

# FREEMOTION®

## t10.9 REFLEX

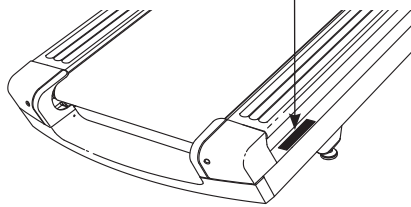
### 用户手册

型号：FMTL39818-INT.1

序列号：\_\_\_\_\_

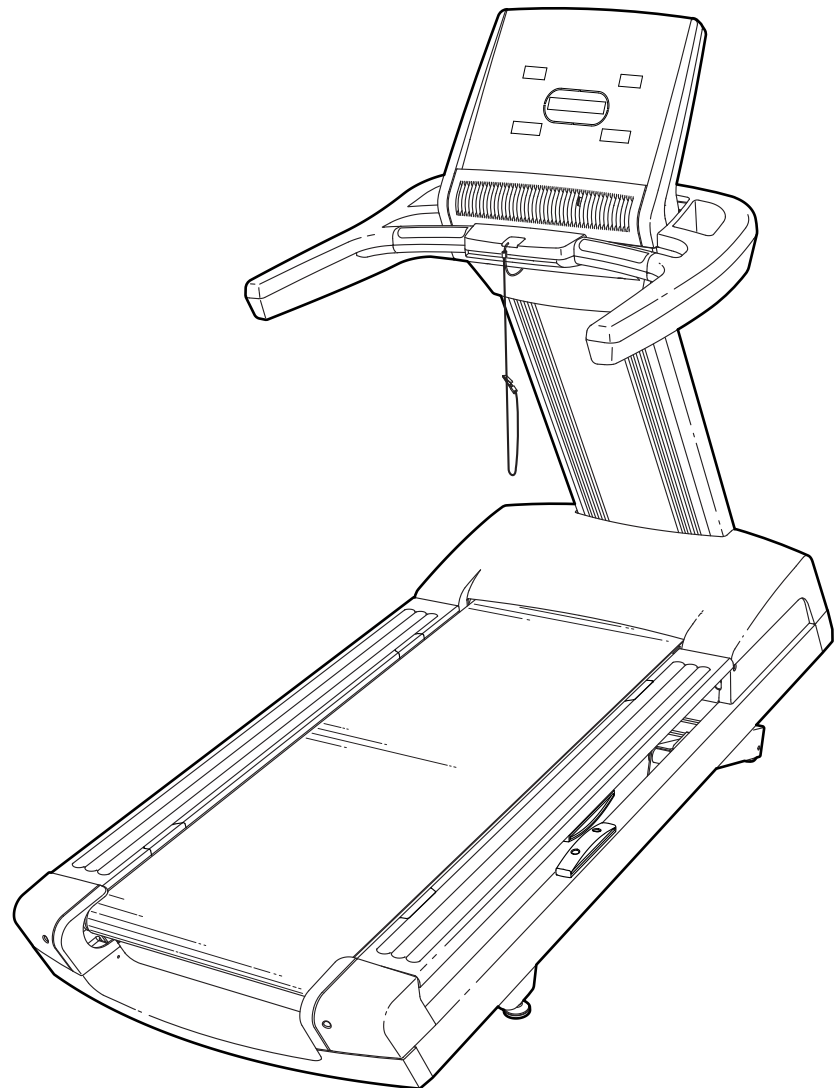
请在下面的图示位置找到产品序列号，并将其填到上方横线处供日后参考。

序列号标贴



### 疑问解答

如果您有任何问题，或者有零件损坏或丢失，请参见本手册封底的“如何联系客服”。



### ⚠️ 小心

使用本设备前，请阅读本手册中的所有注意事项和使用说明。请保留本手册供今后参考。

---

# 目录

张贴警示贴.....	3
重要注意事项.....	4
用前说明.....	6
零件识别图.....	7
组装.....	8
如何使用跑步机.....	14
如何使用控制台.....	15
如何移动跑步机.....	19
预防性维护.....	20
预防性维护记录.....	24
故障检修.....	25
运动指导.....	27
零件清单.....	30
分解图.....	32
如何联系客服.....	封底
有限保证.....	封底

# 张贴警示贴

本产品附带此处显示的警示贴。将警示贴张贴在所指示位置的英文警告上方。这些插图展示了警示贴的张贴位置。如果标贴缺失或者字迹模糊，请联系当地授权经销商（联系方式参见封底或经销商提供的售后服务卡）订购一张免费的替换标贴。请将标贴贴在图中所示位置。注意：图示的标贴尺寸可能与实际尺寸有所出入。

**注意**

跑步机运行时，请确保手脚远离此区域

**警告**

- 电压危险
- 电击危险
- 安装及拆卸跑步机前请拔下电源插头

**警告：** 保护自己和他人免受严重伤害。使用跑步机前，请阅读用户手册或获得适当的指导，并且：

- 启动和停止跑步机时，请站立于侧边条处。
- 渐进调整速度。
- 握住扶手以防止跌倒，运动时始终佩带安全夹扣。
- 出现眩晕、过度疲劳或呼吸急促时，应停止运动。
- 请勿让孩子攀爬或接近跑步机。
- 不使用跑步机时，取出安全开关。
- 确保衣物、手指和头发远离运转中的跑带。
- 跑带运转时，切勿对其进行调整和固定。
- 在跑步机上运动时应穿着运动鞋。

## 重要注意事项

**警告：** 为减少灼伤、火灾、电击或人身伤害的危险，使用跑步机前，请仔细阅读本手册中的所有重要注意事项和使用说明以及跑步机上的所有警告。对于因不正确使用本产品而带来的人员伤害或财产损失，FreeMotion Fitness 不承担任何责任。

1. 开始运动前请先咨询医生。这一点对于 35 岁以上或有健康问题的人士尤为重要。
2. 产品所有者有责任确保所有跑步机使用者都充分了解所有的警告和注意事项。
3. 跑步机不适合身体、感官或心智等能力降低或缺乏经验和知识的人，除非由负责其安全的人提供监督或跑步机的使用指导。
4. 请严格按照本说明书来使用跑步机。
5. 跑步机应放在室内并注意防潮防尘。请勿将跑步机放在车库、遮顶露台或水边。
6. 跑步机应放置在平坦地面，后方保留至少 2.4 米空间，两侧应留有 0.6 米空间。请勿将跑步机放在任何阻挡空气流通的地方。为防止地板或地毯受损，请在跑步机下放一张地垫。
7. 请勿在使用气雾剂产品或加氧的地方使用跑步机。
8. 13 岁以下儿童不得使用跑步机。宠物需远离跑步机。
9. 本跑步机最大承重为 181 公斤。
10. 跑步机上不得同时站立两人或两人以上。
11. 使用跑步机时需穿着合适的运动服。请勿穿着可能卷入跑步机中的宽松衣服。建议穿运动服。跑步时要穿运动鞋。不得赤脚、只穿袜子或穿凉鞋使用跑步机。
12. 请按照第 14 页的说明连接电源线。同一电路不得连接本跑步机以外的其它电器。请勿使用延长线。
13. 电源线需远离受热表面。
14. 请勿在电源关闭时人为强行踏动跑带。若电源线或插头受损，或者跑步机不能正常工作，请勿使用跑步机。（如果跑步机不能正常工作，请参见第 25 页“故障检修”）。
15. 在使用跑步机前，请阅读、理解并测试紧急停止程序（参见第 16 页“如何开启电源”）。使用跑步机时要一直佩戴夹扣。
16. 每当启动或停止跑带时，请务必站在踏脚边条上。使用跑步机时要一直握住扶手。
17. 当有人在跑步机上行走时，跑步机噪声将会增大。
18. 当跑带运转时，请务必使手指、头发和衣物远离跑带。
19. 本跑步机能够高速运行。请小幅度调速，避免速度突然大幅加快。
20. 切勿在无人照管时运行跑步机。不使用跑步机时，请务必取下安全开关，将电源开关按到 OFF（关闭）位置（有关电源开关的位置，参见第 6 页上的图），然后拔下电源线。
21. 正确组装前，请勿移动跑步机（参见第 8 页“组装”）。请勿通过滑动来移动跑步机（参见第 19 页“如何移动跑步机”）要移动本跑步机，您必须能安全举起 20 公斤的重物。
22. 请勿在跑步机下方放置物体来改变跑步机的坡度。
23. 每次使用跑步机前，请检查所有零部件并适当紧固。

24. 切勿在跑步机上的任何开孔处塞入任何物品或让任何物品掉落其中。

25. **危险：** 使用完后请务必立即拔下电源线，清洁跑步机或执行本手册说明的维护和调节步骤之前，也请务必拔下电源线。除非得到授权服务代表的指示，否则不得私自取下马达护罩。本手册所述操作步骤以外的检修只能由授权服务代表进行。

26. 运动过度可能导致严重伤害或死亡。如果您运动时感到头晕、气短或者疼痛，应立即停止运动并进行放松。

请保存这些说明

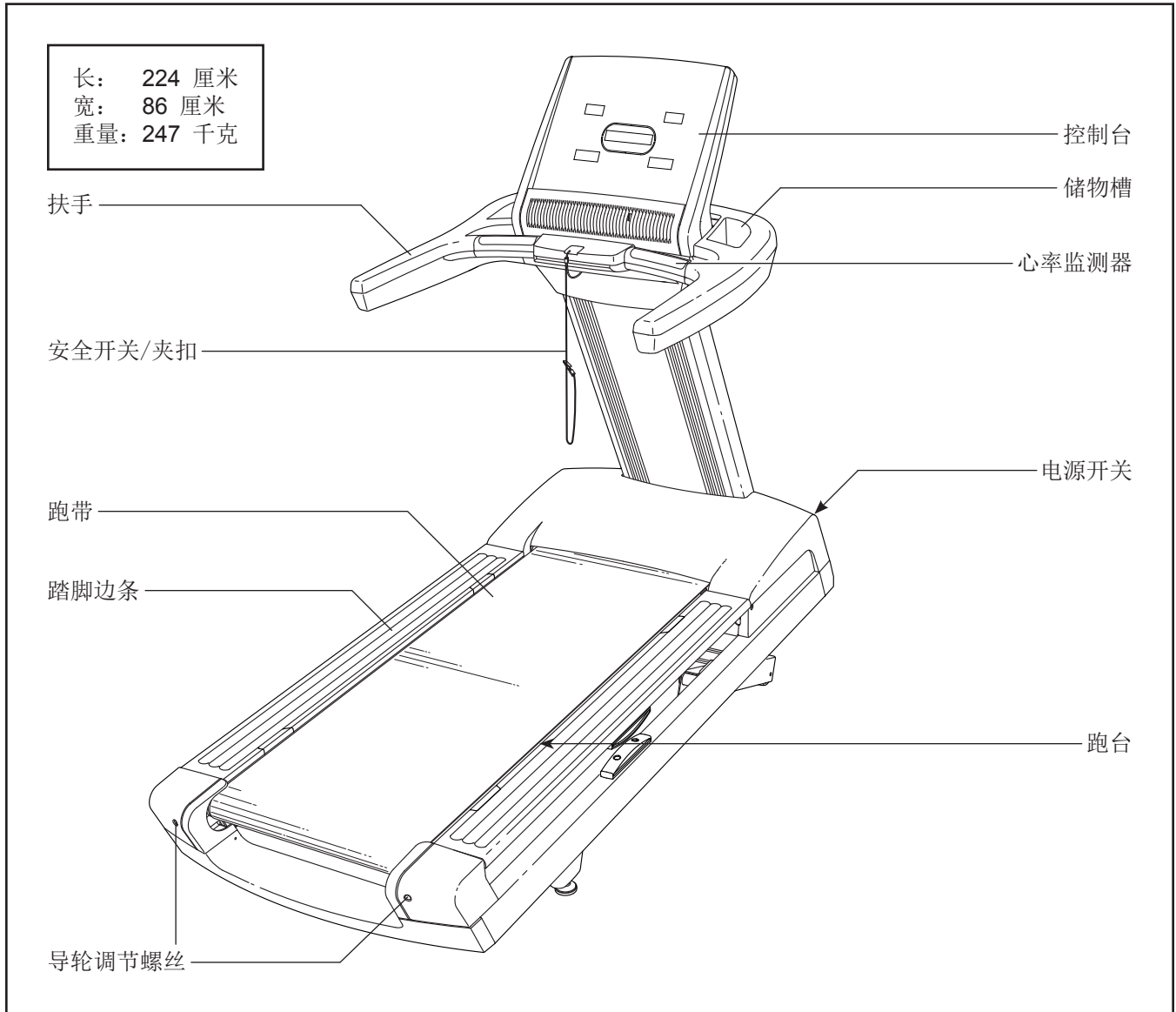
# 用前说明

感谢您选购全新款 FREEMOTION® T10.9 REFLEX 跑步机。T10.9 REFLEX 跑步机拥有一系列优秀功能，让您更加有效、愉快地训练。

为了您的利益着想，使用跑步机前请仔细阅读本手册。阅读本手册后，如有任何问题，请联系当地授权经销商

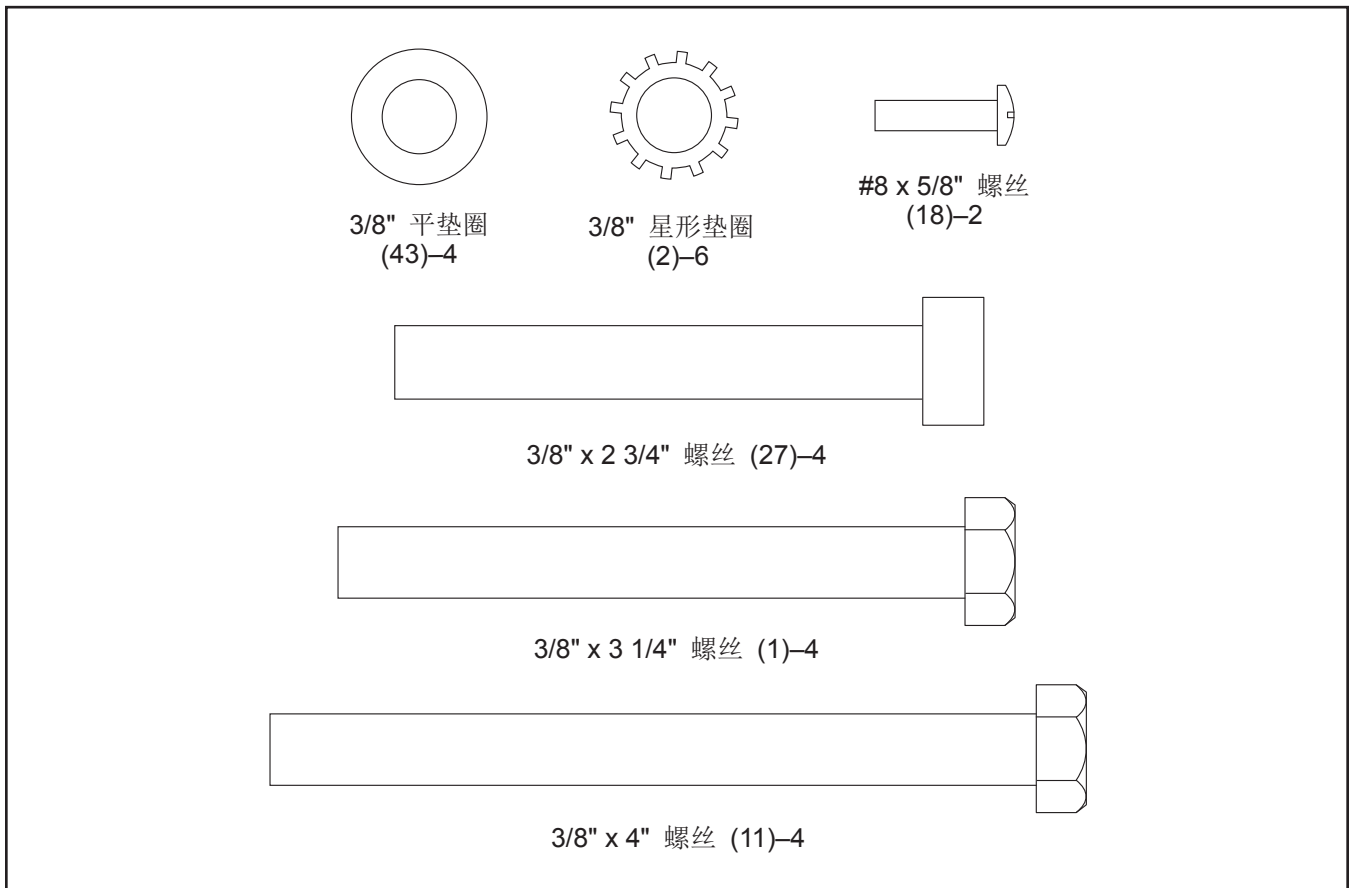
(联系方式参见封底或经销商提供的售后服务卡)。为方便我们为您提供帮助，请在致电前记下产品型号及序列号。产品型号和产品序列号标贴的位置请参见用户手册封面。

继续阅读前，请先熟悉下图所标出的部件。



# 零件识别图

对照下图找出组装所用的小零件。每幅图下方括弧中的数字是该零件在“零件清单”（接近手册末尾）中的索引号。索引号后面的数字表示组装所需该零件的数量。注意：如果零件不在零件包中，请检查其是否已经预先组装。随机器可能附送有多余的零部件。



# 组装

- 组装需要两人合作完成。
- 把所有零部件放在清空的区域并除去包装材料。完成组装前不要丢弃包装材料。
- 要识别小零件，请参见第 7 页。
- 运输后，跑步机表面上可能会沾有少量润滑剂。这属于正常情况。如果跑步机表面沾有润滑剂，用软布和无磨蚀性的温和清洁剂擦去即可。

- 组装需要以下工具：

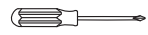
一套英制六角扳手



一把活动扳手

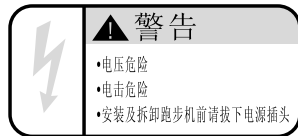


一把十字螺丝刀



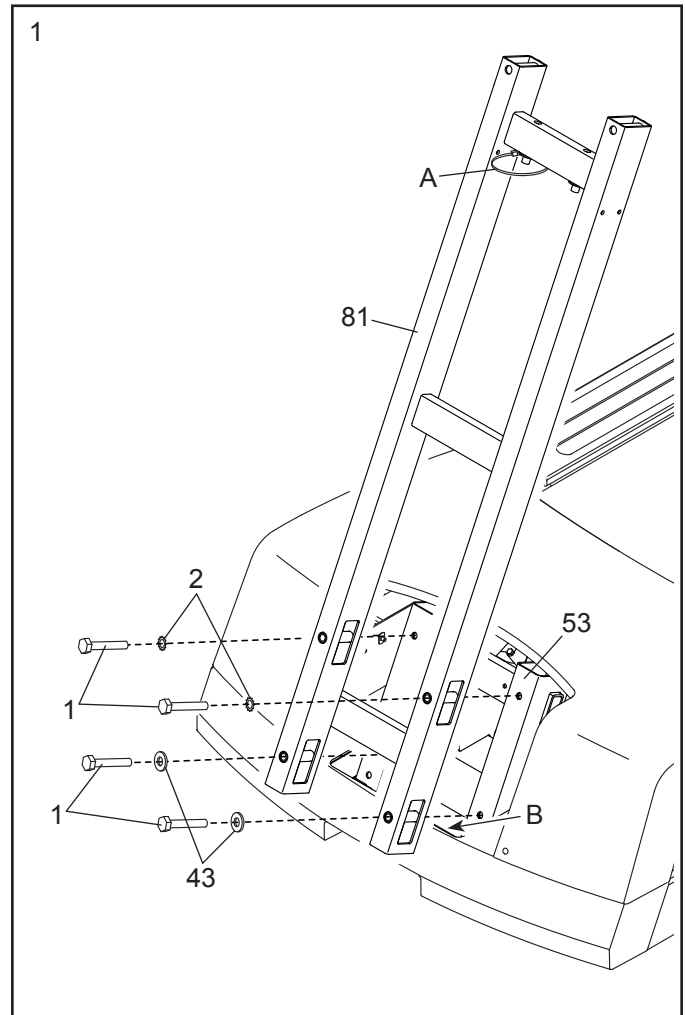
为避免损坏零件，组装时不要使用电动工具。

1. 确保电源线已拔下。  
注意不要夹到任何电源线。

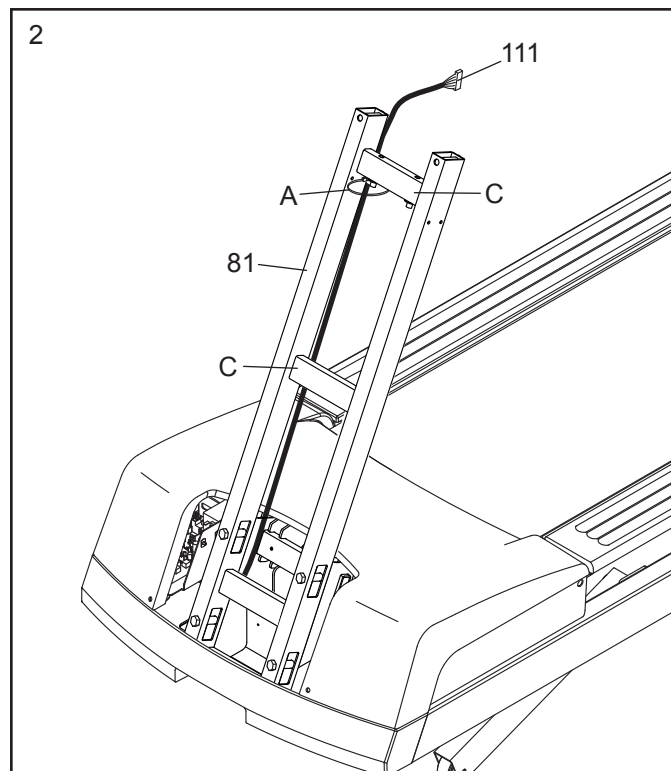


从立柱（81）上滑动并取下立柱盖板（图中未显示）。

如图所示，确定立柱（81）和塑料扎带（A）的朝向。将立柱放在支架（53）的突舌（B）上。然后，用四颗  $3/8"$  x  $3 1/4"$  螺丝（1）、两个  $3/8"$  星形垫圈（2）和两个  $3/8"$  平垫圈（43）连接立柱；待四颗螺丝完全装入，然后用 27 牛顿米的扭矩拧紧。不要夹到任何线束。

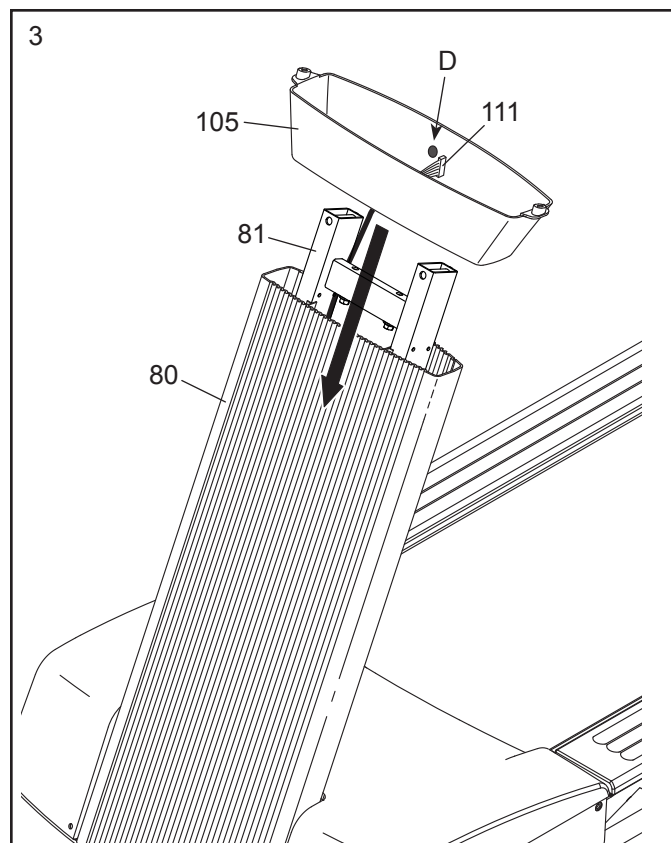


2. 将立柱线束（111）一端穿过立柱（81）顶部的塑料扎带圈（A）。确保立柱线束位于立柱上的横杆（C）后面。然后，轻轻向上拉立柱线束，同时用塑料扎带系紧立柱线束。



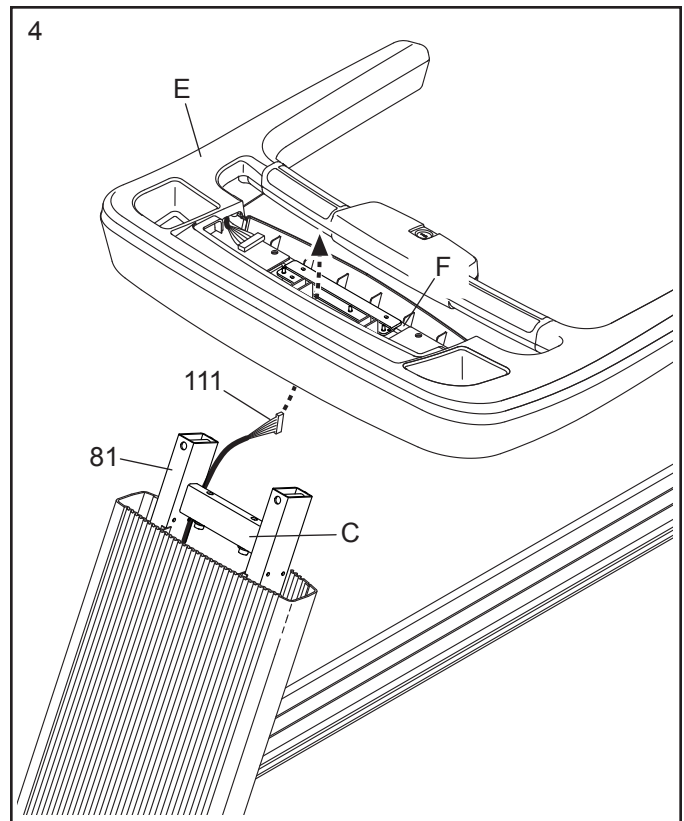
3. 然后将立柱盖板（80）向下滑动到立柱（81）上。不要夹到立柱线束（111）。确保立柱盖板不要碰到天花板。

接着，确定立柱箍（105）的朝向，使贴纸（D）位于图示一侧。将立柱箍滑动到立柱盖板（80）上。

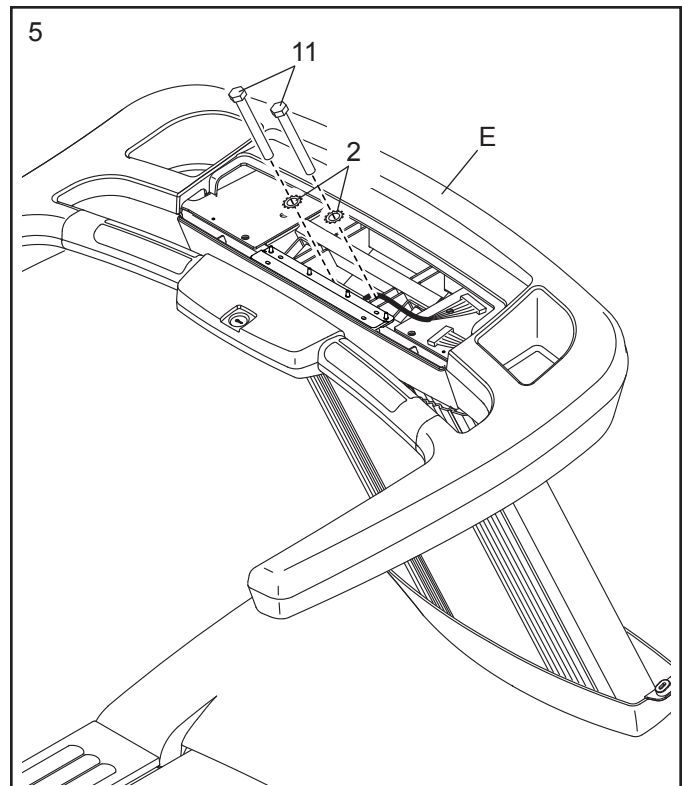


4. 让他人拿着扶手组件 (E) 并保持在立柱 (81) 附近。将立柱线束 (111) 向上插入并从中间穿过扶手组件。

然后，将扶手组件 (E) 上的托架 (F) 滑动到立柱 (81) 的横杆 (C) 上，并将扶手组件安装到立柱上。不要夹到任何线束。

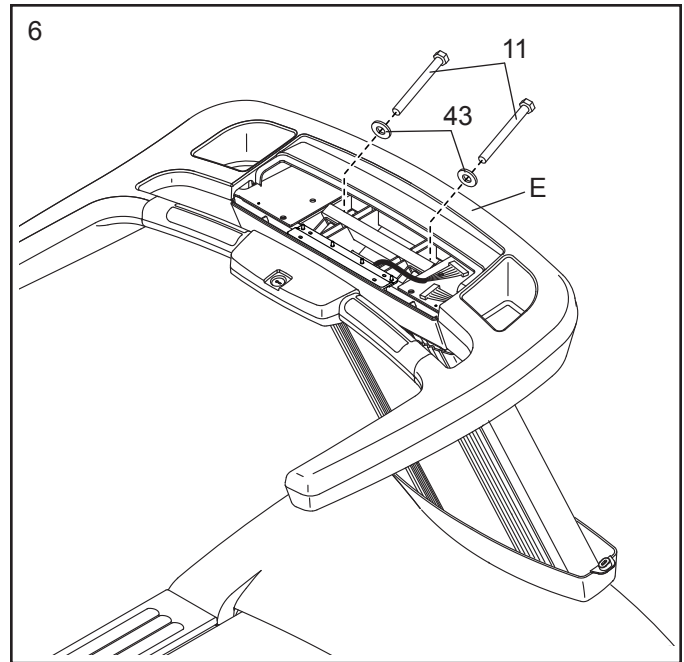


5. 用两颗 3/8" x 4" 螺丝 (11) 和两个 3/8" 星形垫圈 (2) 连接扶手组件 (E)；暂时不要将螺丝完全拧紧。不要夹到任何线束。



6. 将两颗 3/8" x 4" 螺丝 (11) 和两个 3/8" 平垫圈 (43) 装入扶手组件 (E) 并拧紧；待两颗螺丝完全装入，然后用 27 牛顿米的扭矩拧紧。

参见步骤 5。用 27 牛顿米的扭矩拧紧两颗 3/8" x 4" 螺丝 (11)。

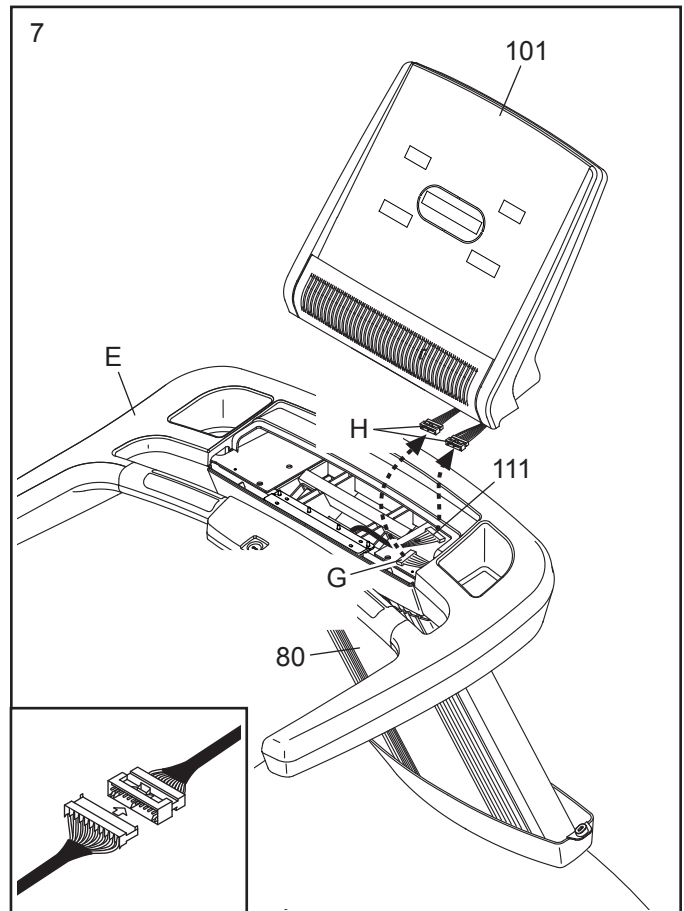


7. 让他人拿着控制台组件 (101) 并保持在扶手组件 (E) 附近。

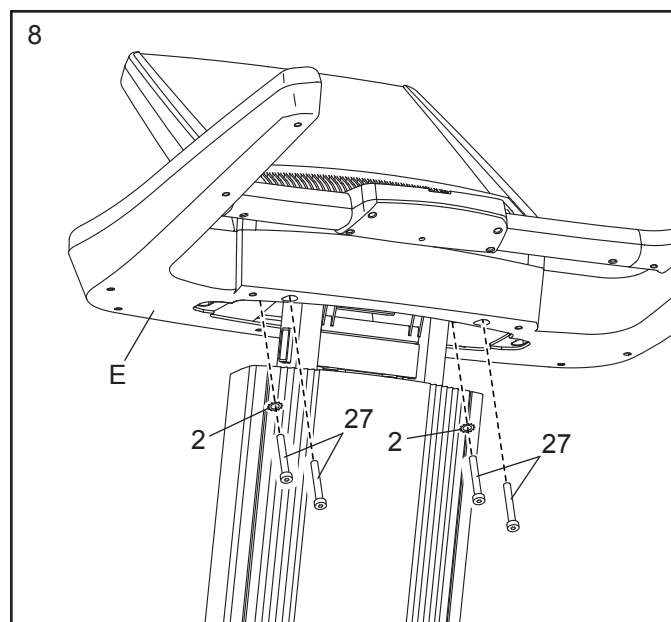
将立柱线束 (111) 和扶手线束 (G) 连接到控制台线束 (H)。确保要连接的控制台线束和扶手线束的连接头尺寸相同。参见插图。连接头应能够轻松滑到一起并扣上。否则，将连接头翻转过来，然后再试一次。如果连接头没有正确连接，开启电源后控制台可能会损坏。

接着，将多余的线束向下插入立柱盖板 (80)。

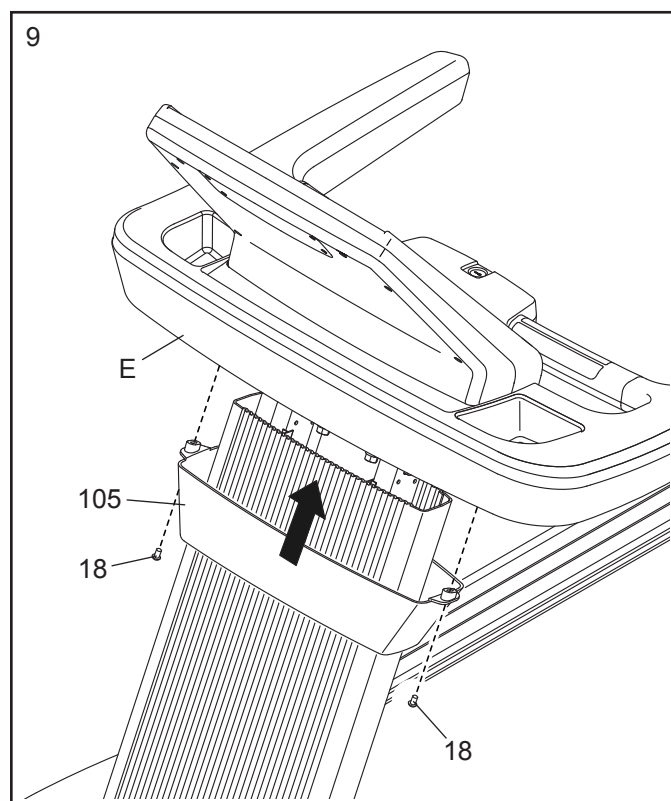
然后，将控制台组件 (101) 安装到扶手组件上 (E)。不要夹到任何线束。



8. 将四颗  $3/8" \times 2 3/4"$  螺丝 (27) 和两个  $3/8"$  星形垫圈 (2) 装入扶手组件 (E) 并拧紧。

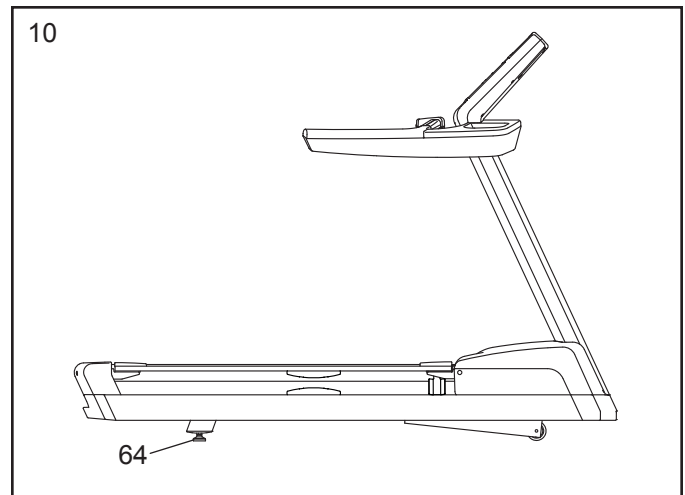


9. 用两颗  $\#8 \times 5/8"$  螺丝 (18) 将立柱箍 (105) 连接到扶手组件 (E) 上。



10. 如有必要，将跑步机移动到所需位置。**重要事项：**移动跑步机前，请参见第 19 页“如何移动跑步机”。

将跑步机移动到今后使用的位置后，确保调平脚（64）在地板上摆放稳当。如果跑步机晃动，即使是轻微晃动，请顺时针或逆时针旋转调平脚的螺母，直到晃动消除。



11. 使用跑步机前需确保所有零件都已经正确紧固。若跑步机标贴处覆有塑料薄膜，请将其撕下。为保护地板或地毯，请在跑步机下放一张地垫。为避免损坏控制台，应避免跑步机受阳光直射。注意：随机器可能附送有多余的零部件。

# 如何使用跑步机

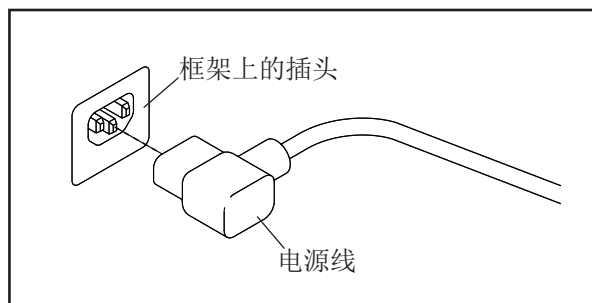
## 如何连接电源线

本产品必须接地。如果跑步机功能失常或出现故障，接地能为电流提供一条电阻最小的路径以减少电击风险。该产品配备的电源线带有设备接地导体和接地插头。**重要事项：如果电源线受损，必须用制造商推荐的电源线更换。**

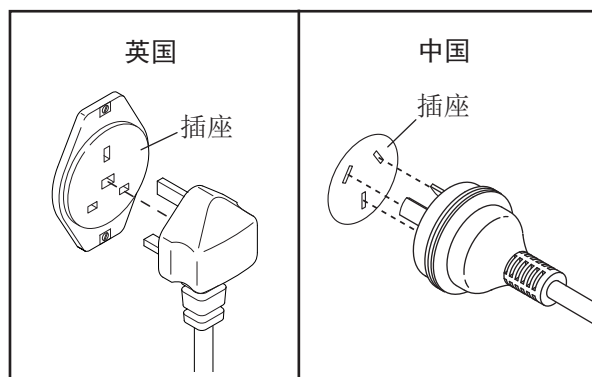
**⚠ 危险：** 不正确连接设备接地导体，会增加电击的风险。若怀疑设备是否正确接地，可要求专业电工或检修工进行检查。不得修动随产品供应的插头—如果其与插座不符，须由专业电工安装适当的插座。

根据以下步骤连接电源线。

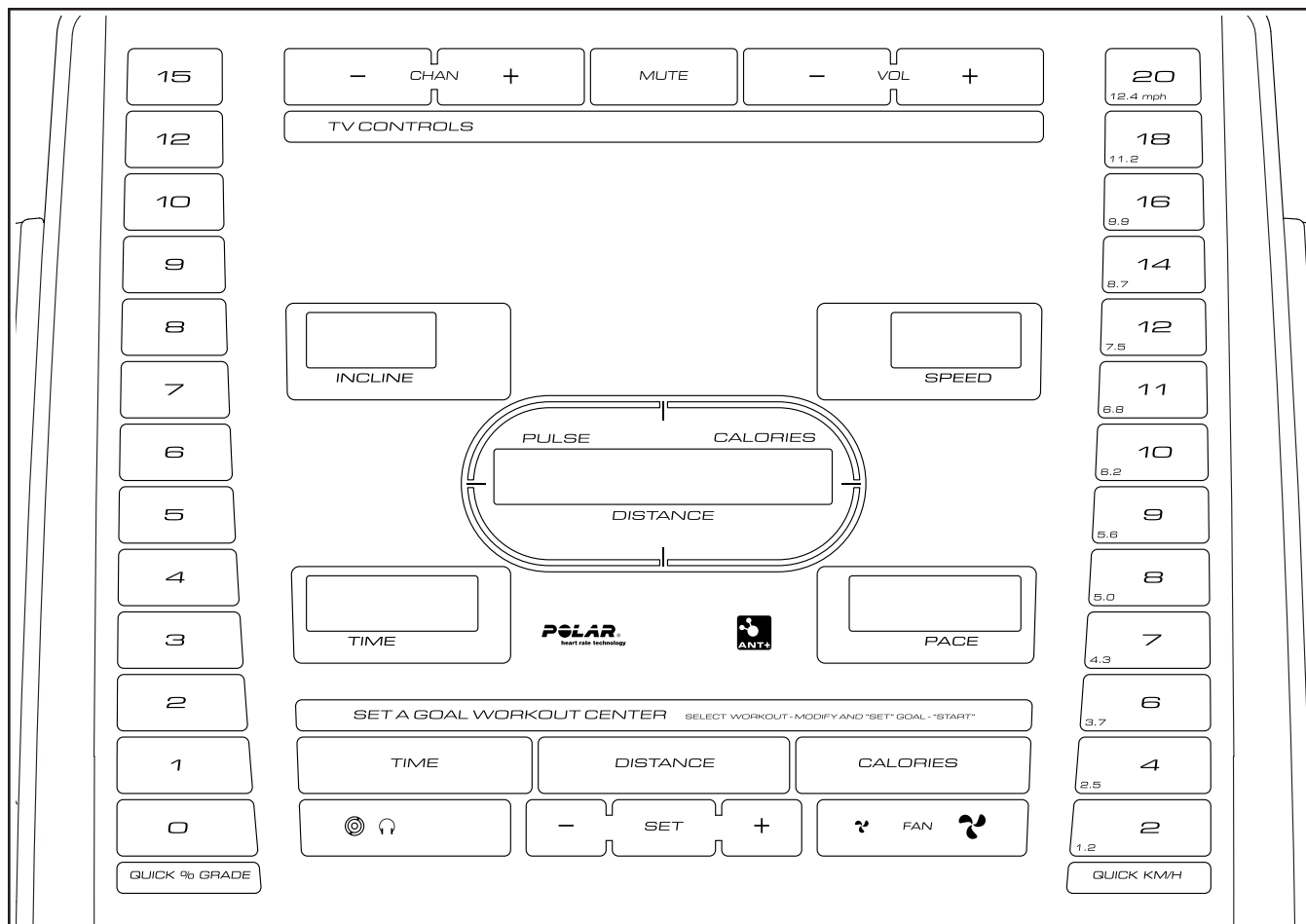
1. 将图中所示的电源线一端插入跑步机上的插座。



2. 将电源线插入符合标准的插座，插座须按照当地标准正确安装和接地。



# 如何使用控制台



## 张贴警示贴

找到控制台上的英文警告。其他语言的相同警告位于随附的标贴单上。将简体中文警示贴张贴在控制台上。

## 控制台的功能

这款先进的跑步机控制台拥有一系列优秀功能，让您更为有效、愉快地训练。锻炼时，您可以触摸按钮来改变跑步机的速度和坡度。训练过程中，控制台将显示即时锻炼反馈。您还可通过手柄式心率监测器测量心率值。

此外，此控制台还配备多套设定目标训练程序。您可以设置训练结束时要达到的时间、里程或卡路里目标。

要开启电源，请参见第 16 页。要使用手控模式，请参见第 16 页。要使用设定目标训练程序，请参见第 17 页。要使用维护模式，请参见第 18 页。

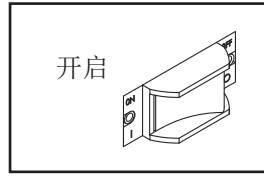
注意：控制台能够以英里或者公里为单位显示速度和里程。要找出选中的计量单位，请参见第 18 页“维护模式”。

**重要事项：**若控制台表面覆有塑料薄膜，请将其撕下。为防止跑台损坏，使用跑步机时需穿着干净的运动鞋。首次使用跑步机时，请观察跑带是否处于中间位置，必要时可对跑带做相应调节（参见第 25 页）。

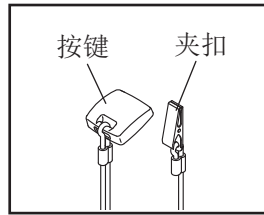
## 如何开启电源

**重要事项：**若跑步机曾放在温度较低的环境下，每次打开电源前需先使跑步机温度恢复到室温。否则控制台显示屏或其它电子元器件可能会损坏。

插上电源线（参见第 14 页）。随后，找到跑步机支架电源线附近的电源开关。将电源开关按到 ON（开启）位置。



接着，站在跑步机的踏脚边条上。找到连在安全开关上的夹扣并将安全夹扣别到衣服的腰带上。然后，将安全开关插入控制台。片刻后，显示屏亮起。**重要事项：**当发生紧急情况时，可将安全开关从控制台上拔出，从而使跑带减速直至停止。后退几步，仔细测试安全夹扣的作用；如果安全开关拔不出来，则需调整安全夹扣的位置，直到安全开关可以被拉出为止。



## 如何使用手控模式

### 1. 将安全开关插入控制台。

参见左侧的“如何开启电源”。

### 2. 如有需要，输入您的体重。

首先，按 **SET**（设置）按钮。接着，用 **SET** 按钮旁的增减按钮调节显示屏上显示的体重。然后，按 **SET** 按钮保存您输入的体重。

### 3. 启动跑带。

要启动跑带，请按 **START**（开始）按钮。跑带将开始以 1 英里/小时的速度运行。运动时，可根据需要按 **SPEED**（速度）增减按钮改变跑带速度。每按一次按钮，速度设定值改变 0.1 英里/小时；如果按住按钮不放，速度值会以 0.5 英里/小时的幅度变化。注意：按下按钮后需稍等片刻，跑带才能达到选定的速度设定值。

如果按任意一个带编号的 **SPEED** 按钮，跑带速度会逐渐改变直至达到选定的速度设定值。

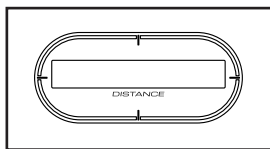
要暂停跑带，请按 **PAUSE**（暂停）按钮。时间值开始在显示屏上闪烁显示。要重新启动跑带，请按 **START** 按钮。

### 4. 根据需要改变跑步机的坡度。

要改变跑步机的坡度，请按 **INCLINE**（坡度）增减按钮或任意一个带编号的 **INCLINE** 按钮。每按一次按钮，跑步机的坡度会逐渐改变直到达到选定的坡度值。

## 5. 用显示屏跟踪您的训练进度。

**点阵：**点阵会显示一条代表 400 米的虚拟跑道。运动时，跑道指示灯会依次变亮直到整条跑道出现。然后跑道会变暗，指示灯将重新开始依次变亮。



**INCLINE（坡度）显示屏：**该显示屏会显示跑步机的坡度。

**TIME（时间）显示屏：**该显示屏会显示已用时间。

**DISTANCE（里程）显示屏：**该显示屏会显示您已经走完或跑完的里程。

**SPEED（速度）显示屏：**该显示屏会显示跑带的速度。

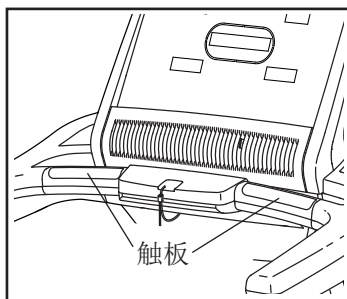
**PACE（节奏）显示屏：**该显示屏会显示您的节奏。

要重置显示屏，请按 **STOP（停止）** 按钮，取出安全开关再将其重新插入即可。注意：如果跑步机在数分钟内未使用，显示屏将会自动重置。

## 6. 如有需要，可测量心率。

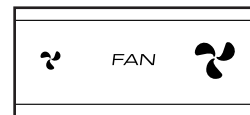
使用手柄式心率监测器之前，先撕下金属触板上的塑料薄膜。此外需确保双手干净。

要测量心率，请站在踏脚边条上，双手握住手柄式心率监测器，手掌贴住金属触板大约十秒钟；双手不要移动。监测器探测到脉搏后，显示屏会显示您的心率。为测得最准确的心率，请继续握住金属触板 15 秒左右。



## 7. 如有需要，可开启风扇。

风扇有多档速度设置以及自动模式。选择自动模式时，风扇速度会随着跑带速度的增减而相应变化。



按风扇的增减按钮来选择风扇转速或关闭风扇。注意：如果跑带停止时风扇还在运行，则风扇会在几分钟之后自动关闭。

## 8. 结束锻炼后，按 **STOP** 按钮。

按 **STOP** 按钮，然后在跑步机上跑到跑带慢慢停止。

### 如何使用设定目标训练程序

#### 1. 将安全开关插入控制台。

参见第 16 页“如何开启电源”。

#### 2. 如有需要，输入您的体重。

参见第 16 页步骤 2。

#### 3. 设置时间、里程或卡路里目标。

要选择设定目标训练程序，请分别按 **TIME（时间）**、**DISTANCE（里程）**、**CALORIES（卡路里）** 按钮。使用 **TIME**、**DISTANCE**、**CALORIES** 按钮下方的增减按钮调节目标数值。然后，按 **SET（设置）** 按钮设置目标。

#### 4. 启动训练程序。

按 **START（开始）** 按钮启动训练程序。按下按钮后片刻，跑带开始运行。抓住扶手开始跑步。

训练程序运行方式和手控模式下相同（见第 16 页）。

训练程序会持续运行直到您完成设定的目标。跑步机随后将进入放松模式，之后跑带将逐渐停止。

注意：卡路里目标是在训练过程中消耗卡路里的估计数值。实际消耗的卡路里数取决于各种因素，比如您的体重。

**5. 用显示屏跟踪您的训练进度。**

参见第 17 页步骤 5。

**6. 如有需要，可测量心率。**

参见第 17 页步骤 6。

**7. 如有需要，可开启风扇。**

参见第 17 页步骤 7。

**8. 结束锻炼后，按 **STOP**（停止）按钮。**

按 **STOP** 按钮，然后在跑步机上跑到跑带慢慢停止。

### 维护模式

控制台配备维护模式，用来追踪跑步机的信息，以及进行个性化控制台设置。

要选择维护模式，请按住 **STOP**（停止）按钮，同时将安全开关插入控制台，然后松开 **STOP** 按钮。选择维护模式后，按 **STOP** 按钮访问可选屏幕。然后按 **INCLINE**（坡度）增加按钮更改设置。

**UNITS**（单位）：该显示屏会显示所选用的计量单位。若要以英里为单位，则选择 **UNIT ENGLISH**（英制单位）。若要以公里为单位，则选择 **UNIT METRIC**（公制单位）。

**CALIBRATE INCL**（校准坡度）：该显示屏用于校准坡度系统。要校准坡度系统，请按 **INCLINE**（坡度）增减按钮。

**TOTAL TIME**（总时间）：该显示屏会显示跑步机已经使用的总小时数。

**TOTAL DISTANCE**（总里程）：该显示屏会显示您在该跑步机上已经跑过的总公里（或英里）数。

**FAN AUTO**（风扇自动设置）：通过该显示屏，您可以调整跑带运动时风扇的默认设置。

**PAUSE TIME**（暂停时间）：通过该显示屏，您可以调整跑带暂停后控制台重置各显示屏的等待时间。

**IDLE TIME**（空闲时间）：通过该显示屏，您可以调整控制台无操作后进入睡眠的等待时间。

**BELT TIME**（跑带时间）：该显示屏会显示跑带已经运动的总小时数。

**BELT DISTANCE**（跑带里程）：该显示屏会显示跑带已经运动的总公里数或英里数。

注意：维护模式下还有一些其他可选屏幕，供维修技术人员查看跑步机信息。

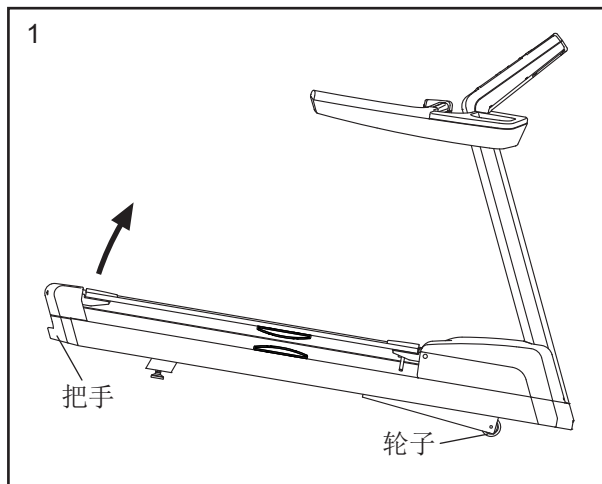
要退出维护模式，请从控制台上取下安全开关。

# 如何移动跑步机

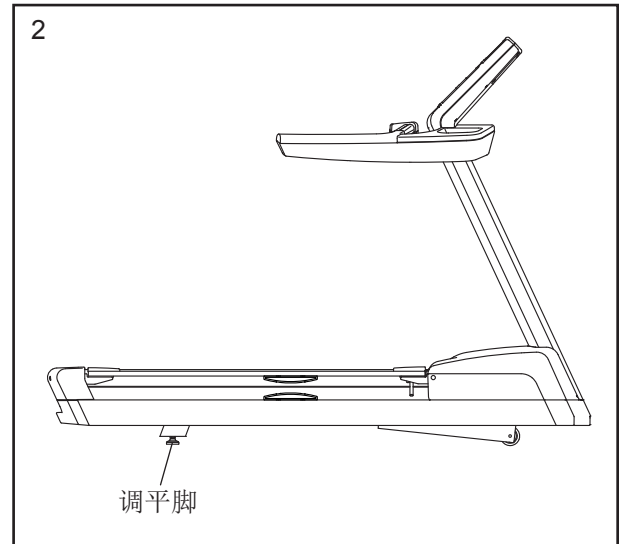
**重要事项：**鉴于此跑步机的尺寸和重量，移动时可能需要两到三人。为了避免损坏调平脚，请勿通过滑动来移动跑步机。

移动跑步机前，请连接电源线并将安全开关插入控制台，然后将坡度升至最大。（参见第 14 至 16 页）。接着，取下安全开关并拔下电源线。然后，按照以下步骤操作。

1. 紧握把手。小心：为降低人员受伤或跑步机受损的可能性，请勿抓住扶手来抬起跑步机。抬起把手，直到跑步机可以靠轮子滚动。然后，小心使用轮子推动跑步机到所需位置，然后将其降到水平位置。小心：为降低受伤的可能性，移动跑步机时请务必万分小心。请勿尝试在不平整的表面移动跑步机。



2. 将跑步机移动到今后使用的位置后，确保调平脚在地板上摆放稳当。如果跑步机晃动，即使是轻微晃动，请顺时针或逆时针旋转调平脚的螺母，直到晃动消除。



# 预防性维护

要让跑步机性能保持最佳且使用寿命长，定期维护必不可少。请阅读下列所有说明并照此操作。如有疑问，请参见本手册封底。

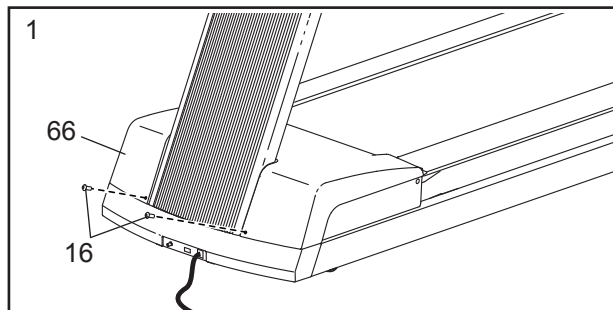
**警告：** 如果未按描述的步骤进行所有维护，零件可能会过度磨损，跑步机可能损坏，可能会有受伤或着火的风险，且可能会使保修条款无效。

## 每周维护

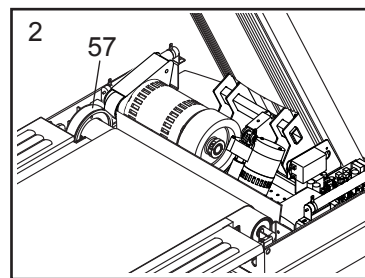
1. 取下安全开关并拔下电源线。检查并正确紧固跑步机的所有外部零件。
2. 用纯棉布料蘸取温和多用途清洁剂去除扶手、立柱、踏脚边条、支架和马达护罩上的所有灰尘和污垢。此外，沿着跑带侧边擦拭跑台，请勿擦拭跑带下方。然后，用另一块布蘸取少量清洁剂擦拭控制台和屏幕。请勿将清洁剂直接喷洒在跑步机上或使用氨系或酸系清洁剂。
3. 使用吸尘器清洁跑步机周围的区域。
4. 确保跑带位于正中并正确紧固。使用跑步机时，如果跑带居中并运行顺畅，请勿做任何调整。如果跑带需要调整，请参见第 23 和 26 页。

## 月度维护

1. 取下安全开关并拔下电源线。接着，卸下所示的两颗 5/16" x 1/2" 螺丝（16），然后拿下马达护罩（66）。



2. 用手持式真空吸尘器清洁马达护罩下方区域。小心不要碰到任何零件。然后，检查传动带（57）是否磨损、开裂、积灰，张力是否适当。如果传动带需要更换，请联系当地授权经销商（联系方式参见封底或经销商提供的售后服务卡）。



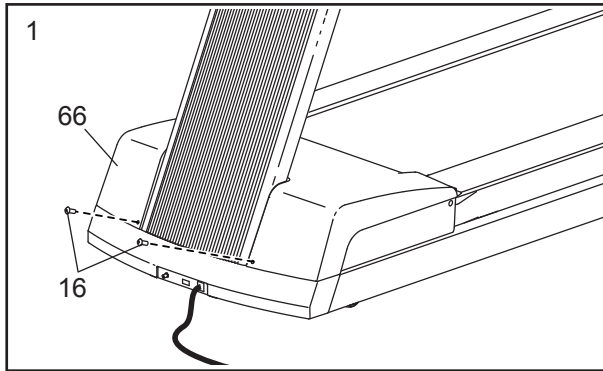
3. 掀起跑带边缘，用手在跑带和跑台之间滑动。如果跑带下侧干燥，可能需要涂更多润滑剂（参见本手册封底）。
4. 连接电源线，将安全开关插入控制台。然后，按 START（启动）按钮。小心不要受伤，双手远离活动零件并确保您的衣物不会卷入活动零件。当跑带运行时，检查跑步机是否有异响或异味。如存在上述问题，请联系当地授权经销商（联系方式参见封底或经销商提供的售后服务卡）。

取下安全开关并拔下电源线。参见步骤 1。用 5/16" x 1/2" 螺丝（16）连接马达护罩（66）。

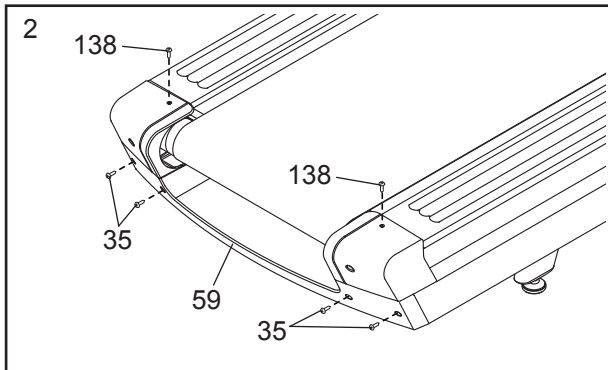
## 更换跑台和跑带

定期检查跑台磨损情况。如果酚醛涂层下的木头露出来，或者表面出现破损，则应当翻转或更换跑台。此外，请检查跑带是否磨损。如果跑带开裂、撕破或起皱，则应进行更换。按照下列说明翻转或更换跑台，并且/或者更换跑带。卸下螺丝时，务必注意从每个零件上卸下哪些螺丝。

1. 取下安全开关并拔下电源线。接着，卸下所示的两颗 5/16" x 1/2" 螺丝 (16)，然后拿下马达护罩 (66)。



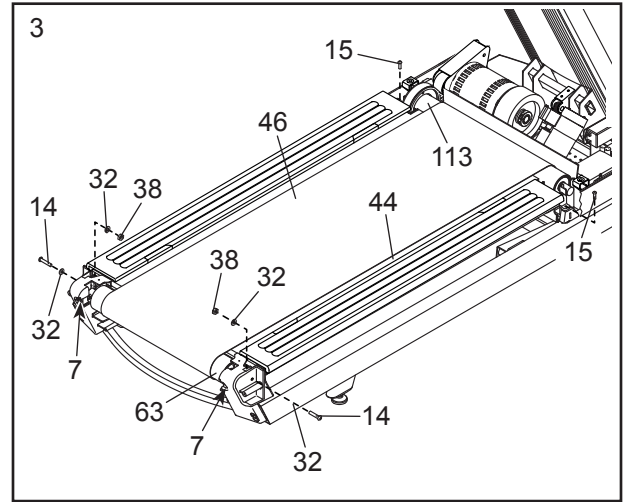
2. 取下图示的四颗 1/4" x 3/4" 螺丝 (35) 和两颗 1/4" x 1/2" 螺丝 (138)。然后，取下后端盖 (59)。



3. 取下两颗 1/4" x 3/4" 有帽螺丝 (15)、两根 3/8" x 1 1/2" 带肩螺栓 (14)、两颗 3/8" 防松螺母 (38) 和四个 3/8" 垫圈 (32)。

接着，取下两颗 3/8" x 3" 螺丝 (7)，两个 3/8" 防松垫圈 (图中未显示) 和两个 3/8" 垫圈 (图中未显示)。

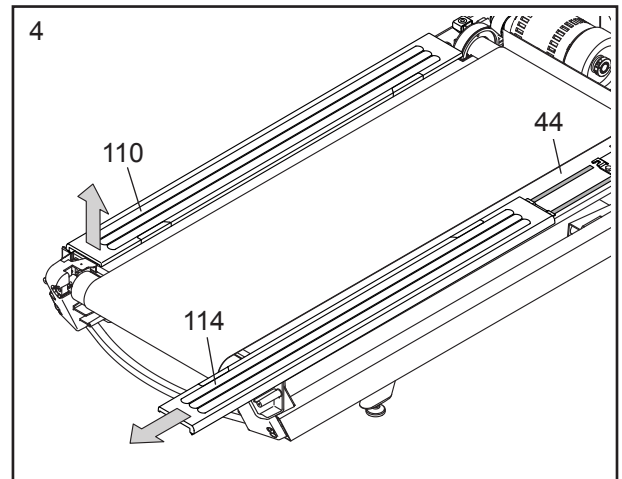
然后，取下驱动滚轮 (113) 和导轮 (63)。



如果您需要翻转或更换跑台 (44)，请转到步骤 4。

如果您只需要更换跑带 (46)，请取下旧跑带并丢弃。接着，将新跑带滑动到跑台 (44) 上。然后，小心地逆序执行步骤 1 至 3。顺时针转动两颗 3/8" x 3" 螺丝 (7) 四圈即可。然后转到步骤 6。

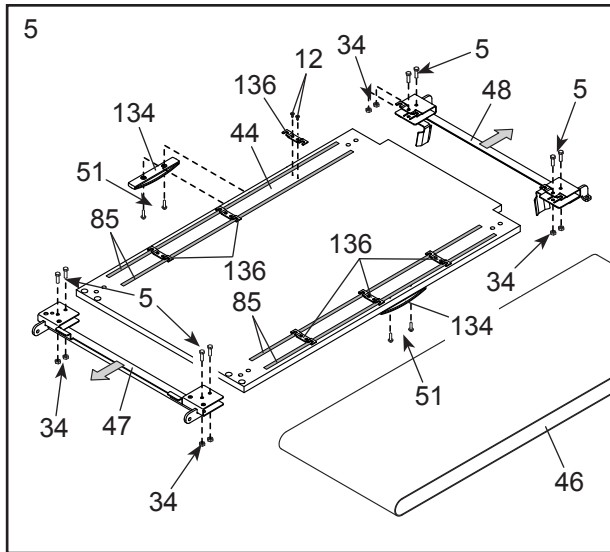
4. 小心抬起每个踏脚边条 (110, 114) 的后端，直至脱离跑台 (44)。然后，将踏脚边条从跑步机末端滑下。



- 从跑步机上取下跑带（46）和跑台（44）。接着，从跑台上取下跑带。然后，取下八颗 3/8" 螺母（34）和八根 3/8" x 1 3/4" 螺栓（5），并滑动前后跑台托架（47, 48），将其从跑台上取下。

然后，取下四颗 #16 x 1 1/2" 螺丝（51）和两个跑台减震装置（134）。

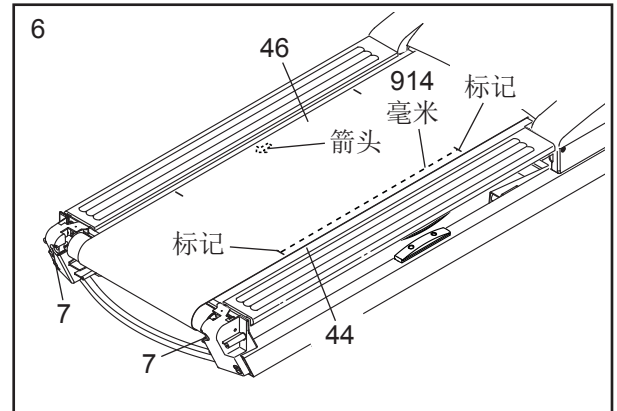
取下十二颗 #8 x 1/2" 木螺丝（12）和六个踏脚边条托架（136）。然后，剥下四个踏脚边条垫（85）并保留。



检查跑台（44）的两面是否都已磨损。如果跑台下侧尚未使用，请翻转跑台后继续使用。如果此前已经翻转过跑台，请丢弃旧跑台。妥善保管所有其他零件。

使用新跑台（44）或将旧跑台未磨损的一面向上放置，然后小心地逆序执行步骤 1 至 5。如果您还要更换跑带（46），请使用新跑带。顺时针转动 3/8" x 3" 螺丝（7）（参见步骤 3）四圈即可。然后转到步骤 6。

- 掀起跑带（46）左右边缘，找到跑带底面印着的小箭头；必要时可以拉动跑带，直到找到箭头。找到箭头后，请如图所示，确保箭头指向跑步机后方。如果箭头未指向跑步机后方，请拆下跑带，调转方向，然后将其滑回跑台（44）上。注意：跑带可能并未印有箭头。如果跑带未印有箭头，则两个方向都可使用。



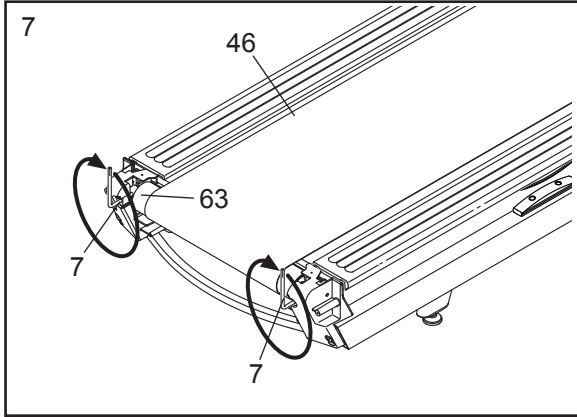
接着，在必要时拉动跑带（46），直到横贯跑带的接缝（图中未显示）位于跑台（44）下方。

然后，如图所示，找到跑带（46）左右两侧的标记。两个标记内边缘的间距应当刚好是 914 毫米。如有必要，顺时针或逆时针转动两颗 3/8" x 3" 螺丝（7），直到标记的间距刚好是 914 毫米。

7. 必要时，将跑带（46）调到居中（参见第 25 页）。然后，插上电源线，踏上踏脚边条，将安全开关插入控制台，接着按 **Start**（开始）按钮。扶住扶手，用一只脚轻轻踩正在运动的跑带。如果跑带停止运动，从控制台上拔下安全开关，拔掉电源线，然后将两颗  $3/8" \times 3"$  螺丝（7）顺时针拧一圈。继续测试跑带张力，直到跑带不再打滑。确保让跑带处于居中位置。如果导轮（63）停止转动，请勿进一步拧紧螺丝。请参见本手册封底。

### 润滑跑带

跑步机跑带上涂有优质高性能润滑剂。**重要事项：**除经授权维修代表指示外，不得将硅喷剂或其它物质涂到跑带或跑台上。



# 预防性维护记录

复印本表格，用来记录跑步机的预防性维护操作。本表格每份可供六个月记录使用（26 周）。维护结束后，在正确位置填写日期。**重要事项：遵照第 20 至 23 页的描述进行所有维护步骤。如果未按描述进行所有步骤，零件可能会过度磨损，跑步机可能损坏，可能会有受伤或起火的风险，且可能会使保修条款无效。**

	每周维护			月度维护		
	检查并紧固跑步机的所有外部零件。	清洁跑步机并使用吸尘器清洁跑步机周围的区域。	检查跑带的张力和位置。	取下马达护罩并使用真空吸尘器清洁马达箱。	检查传动带是否磨损，并检查跑带的润滑剂。	检查马达是否弯曲变形，检查是否有噪音或异味。
第 1 周	/	/	/	/		
第 2 周	/	/	/	/		
第 3 周	/	/	/	/		
第 4 周	/	/	/	/	/	/
第 5 周	/	/	/	/		
第 6 周	/	/	/	/		
第 7 周	/	/	/	/		
第 8 周	/	/	/	/	/	/
第 9 周	/	/	/	/		
第 10 周	/	/	/	/		
第 11 周	/	/	/	/		
第 12 周	/	/	/	/		
第 13 周	/	/	/	/	/	/
第 14 周	/	/	/	/		
第 15 周	/	/	/	/		
第 16 周	/	/	/	/		
第 17 周	/	/	/	/	/	/
第 18 周	/	/	/	/		
第 19 周	/	/	/	/		
第 20 周	/	/	/	/		
第 21 周	/	/	/	/	/	/
第 22 周	/	/	/	/		
第 23 周	/	/	/	/		
第 24 周	/	/	/	/		
第 25 周	/	/	/	/		
第 26 周	/	/	/	/	/	/

更换跑带	/	/	翻转/更换跑台	/	/
------	---	---	---------	---	---

# 故障检修

## 维护

定期维护对于保持最佳性能和减少磨损至关重要。每次使用跑步机前，请检查所有零部件并适当紧固。及时更换磨损零件。

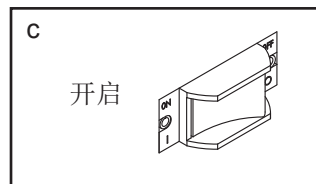
定期清洁跑步机，并使跑带保持清洁干燥。首先，将电源开关按到 **OFF**（关闭）位置并拔下电源线。用一块蘸取少量温和肥皂水的湿布擦拭跑步机的外部零件。**重要事项：不要在跑步机上直接喷洒液体。为避免损坏控制台，需避免使控制台受阳光直射。**随后用软毛巾擦干跑步机。

## 故障检修

跑步机的大多数问题可以通过以下简单步骤予以解决。找出相吻合的症状，然后遵照列出的步骤进行处理。如果需要进一步的帮助，请参见本手册封底。

症状：电源无法开启

- 确保电源线插入到正确接地的电源插座中（参见第 14 页）。如果需要使用延长线，只能使用不长于 1.5 米的 3 芯、2 平方毫米电线。
- 插入电源线后，确保安全开关插入控制台。
- 检查跑步机上电源线附近的电源开关。确保电源开关按到开启位置。



症状：跑步机在使用过程中断电

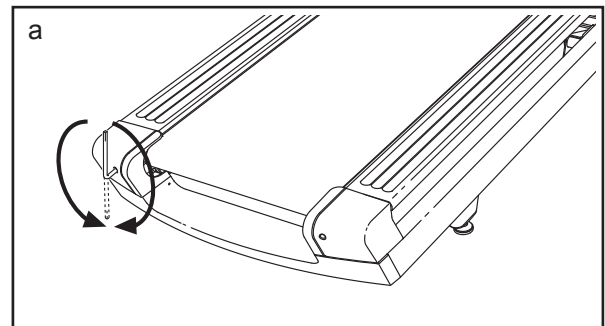
- 检查电源开关（参见左侧图 c）。若开关断开，请等待五分钟，然后将开关按到开启位置。
- 确保电源线已插入。若电源线已插入，请将其拔出，等待五分钟之后再插回。
- 将安全开关从控制台上拔出，然后重新插入。
- 如果跑步机仍然不运转，请联系当地授权经销商（联系方式参见封底或经销商提供的售后服务卡）。

症状：跑步机的坡度变化不正确

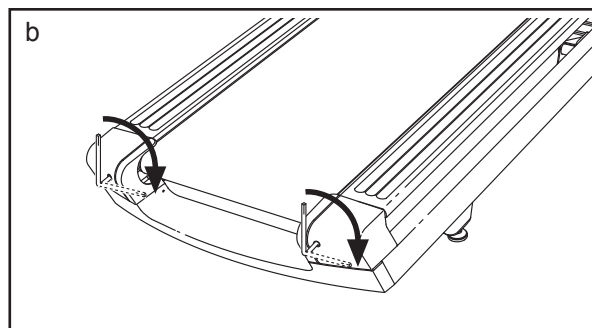
- 校准坡度系统（参见第 18 页“维护模式”）。

症状：跑带偏离中央或在使用时打滑

- 如果跑带偏离中央，先取下安全开关，然后拔下电源线。如果跑带左偏，用六角扳手顺时针转动左侧导轮螺丝 1/2 圈；如果跑带右偏，逆时针转动左侧导轮螺丝 1/2 圈。注意不要过度拧紧跑带。然后，连接电源线，插入安全开关，在跑步机上走几分钟。重复该过程直到跑带位于居中位置。



- b. 如果跑动或行走时跑带打滑，先取下安全开关，然后拔下电源线。要正确装紧跑带，请参见第 23 页步骤 7。



# 运动指导

**警告：**开始运动前请先咨询医生。这一点对于 35 岁以上或有健康问题的人士尤为重要。

心率监测器并非医疗设备。很多因素都可以影响心率读数的准确度。心率监测器只能作为运动辅助工具，用以确定心率的大体趋势。

以下指导将有助于规划您的训练程序。如果需要详细运动信息，请购买相关书籍或咨询医生。请牢记：营养合理和休息充足是训练取得圆满结果的必要条件。

## 运动强度

无论您的目标是燃烧脂肪还是增强自身的心血管系统，正确的运动强度对获得理想结果至关重要。以自己的心率为指导，您可以找到适当的运动强度。下表列出了燃烧脂肪和有氧运动的推荐心率值。

165	155	145	140	130	125	115	❤️
145	138	130	125	118	110	103	❤️
125	120	115	110	105	95	90	❤️
20	30	40	50	60	70	80	

要找到适合自己的强度，首先在图表底部位置找到自己的年龄（年龄请四舍五入至靠近的年龄段）。然后找到自己年龄上方对应的三个数字。这三个数字确定了您的“训练区域”。最小的数值是燃烧脂肪的推荐心率值，中间的数值是最大限度燃烧脂肪的推荐心率数值，最大的数值是有氧运动的推荐心率数值。

**燃烧脂肪：**要有效燃烧脂肪，必须以相对较低的强度长时间运动。运动刚开始几分钟，身体会消耗碳水化合物卡路里提供能量。之后，身体才开始消耗储存的脂肪提供能量。如果您的目标是燃烧脂肪，请调节运动强度直到心率接近训练区域的下限数值。要最大限度地燃烧脂肪，请调节运动强度直到心率接近训练区域的中间数值。

**有氧运动：**如果您的目标是增强心肺功能，您就必须进行有氧运动。有氧运动是指需要大量氧气的长时间运动。进行有氧运动时，请调节运动强度直到心率接近训练区域的上限数值。

## 运动指导

**热身运动：**每次开始运动前先进行 5 至 10 分钟的伸展练习和低强度练习。适当的热身运动可以提高体温和心率，促进血液循环，从而为后面的运动做准备。

**训练区域运动：**保持心率处于您的训练区域，运动 20 至 30 分钟。（在运动开始的最初几周，请不要使心率保持在训练区域内超过 20 分钟）。运动时，要有规律地深呼吸，切勿屏住呼吸。

**放松运动：**正式运动完成后，要预留 5 至 10 分钟做伸展运动来进行放松。这样可以增加肌肉的柔韧性，有助于防止运动后出现不适。

## 运动频率

为了维持和改善身体状况，需要每周完成三次运动，两次运动之间至少休息一天。几个月之后，您就可以完成每周五次运动的运动量。当然，这必须根据您的自身情况与需要而定。记住，通往成功之门的钥匙就是让运动成为您日常生活中定期进行、令人愉快的一部分。

## 伸展运动推荐

右图列出了几种基本伸展运动的正确姿势。做伸展运动时动作要慢，不可突然动作。

### 1. 轻触脚趾伸展运动

站立时双膝微曲，臀部以上缓缓前伏。手尽可能地向下轻触脚趾时，让背部和肩部放松。保持动作 15 秒之后放松。重复上述动作三次。伸展部位：韧带、膝盖内侧和背部。

### 2. 韧带伸展运动

采取坐姿，一腿前伸。将另一只脚的底靠向身体，放在伸出的腿的大腿内侧。手尽可能地向前轻触脚趾。保持动作 15 秒之后放松。每条腿重复动作三次。伸展部位：韧带、腰背和腹股沟。

### 3. 小腿/脚踵伸展运动

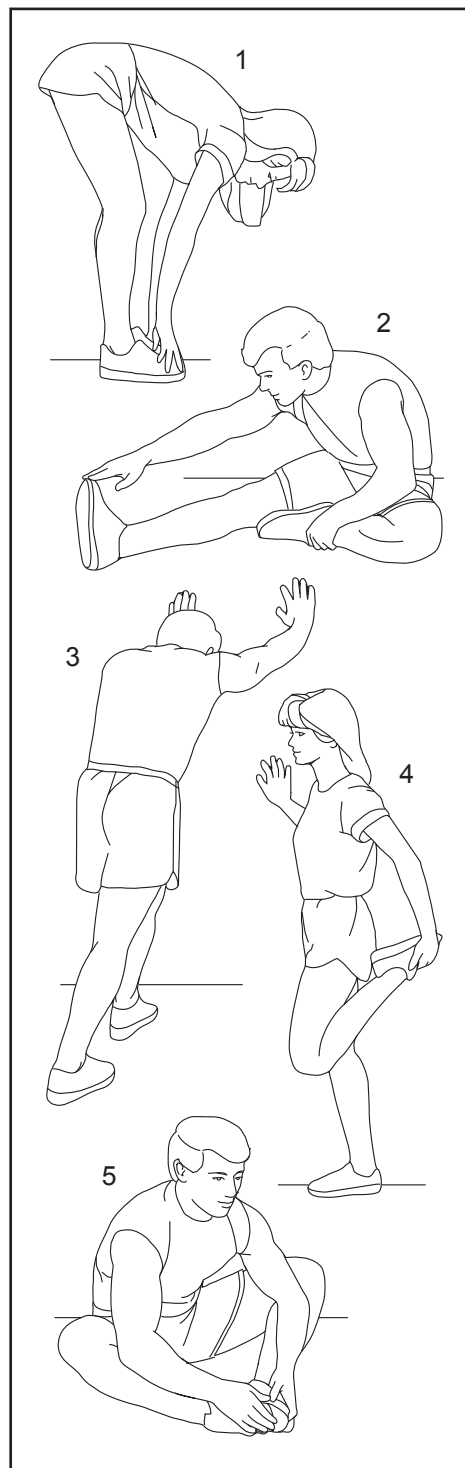
两腿前后站立，身体前探，双手抵墙。后面一条腿蹬直，脚平贴在地板上。前腿弯曲，身体前倾，臀部向墙面前移。保持动作 15 秒之后放松。每条腿重复动作三次。要进一步伸展跟腱，可同时弯曲后腿。伸展部位：小腿、跟腱和脚踝。

### 4. 股四头肌伸展运动

一只手扶墙保持平衡，另一只手向后抓脚。使脚后跟尽量靠近臀部。保持动作 15 秒之后放松。每条腿重复动作三次。伸展部位：四头肌和臀部肌肉。

### 5. 大腿内侧伸展运动

采取坐姿，脚掌相对，膝盖外翻。将脚尽可能地拉近腹股沟部位。保持动作 15 秒之后放松。重复上述动作三次。伸展部位：四头肌和臀部肌肉。



---

注意

# 零件清单

型号: FMTL39818-INT.1 R1217A

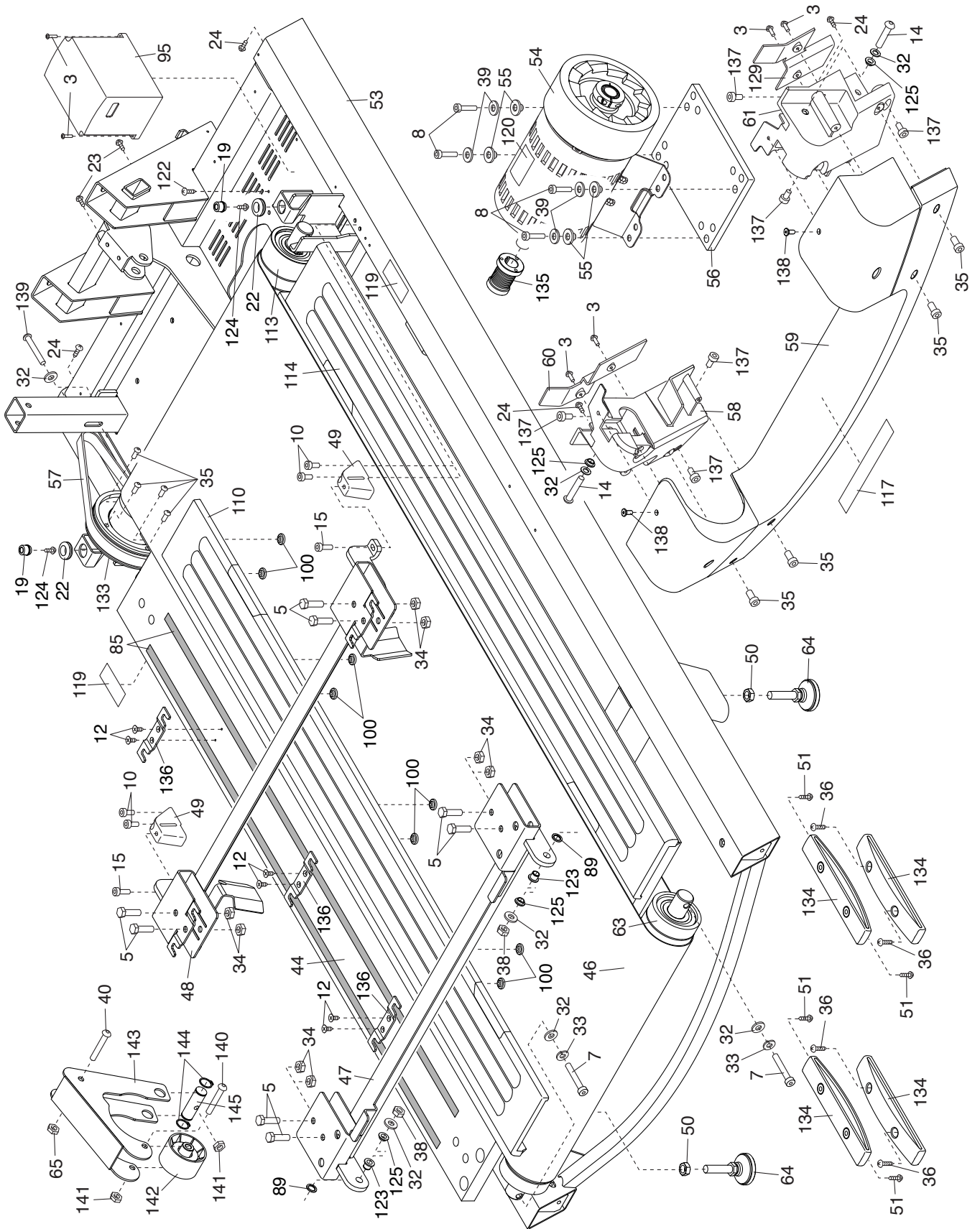
索引号	数量	说明	索引号	数量	说明
1	4	3/8" x 3 1/4" 螺丝	51	4	#16 x 1 1/2" 螺丝
2	6	3/8" 星形垫圈	52	1	变流器板
3	24	#8 x 5/8" 机械螺丝	53	1	支架
4	4	#8 x 3/8" 机械螺丝	54	1	驱动马达
5	8	3/8" x 1 3/4" 螺栓	55	4	马达衬套
6	2	3/8" x 2 1/2" 螺栓	56	1	马达定位片
7	2	3/8" x 3" 螺丝	57	1	传动带
8	4	5/16" x 1 1/2" 螺栓	58	1	左后端盖嵌件
9	2	#8 螺母	59	1	后端盖
10	4	1/4" x 1 1/4" 螺丝	60	1	左端盖嵌件托架
11	4	3/8" x 4" 螺丝	61	1	右后端盖嵌件
12	12	#8 x 1/2" 木螺丝	62	1	左储物槽
13	2	1/2" x 3 1/2" 螺丝	63	1	导轮
14	2	3/8" x 1 1/2" 带肩螺栓	64	2	调平脚
15	2	1/4" x 3/4" 有帽螺丝	65	1	5/16" 螺母
16	2	5/16" x 1/2" 螺丝	66	1	马达护罩
17	5	#8 x 1/2" Tek 自钻螺丝	67	1	前端盖
18	2	#8 x 5/8" 螺丝	68	1	电源线托架
19	2	护罩底座	69	1	电源开关
20	4	1/2" 衬套	70	1	电源线
21	14	#8 x 1/2" 机械螺丝	71	1	插座
22	2	护罩底座减震装置	72	1	左盖板
23	9	#8 x 3/4" 盘头 Tek 自钻螺丝	73	1	右盖板
24	14	#8 x 1/2" 螺丝	74	1	坡度马达托架
25	2	1/2" 发夹销	75	1	滚轮盖
26	1	98°C 热控开关	76	1	坡度马达
27	4	3/8" x 2 3/4" 螺丝	77	2	前轮
28	1	M3 螺母	78	1	升降支架
29	4	#10 x 3/4" 螺丝	79	4	升降支架垫片
30	4	#8 星形垫圈	80	1	立柱盖板
31	12	#4 x 5/16" 螺丝	81	1	立柱
32	7	3/8" 垫圈	82	1	扶手下盖
33	2	3/8" 防松垫圈	83	1	扶手支架
34	8	3/8" 螺母	84	4	#10 星形垫圈
35	8	1/4" x 3/4" 螺丝	85	4	踏脚边条垫
36	4	#10 x 1" 螺丝	86	1	扶手盖
37	2	端盖夹扣	87	1	脉搏组件
38	4	3/8" 防松螺母	88	1	脉搏手柄横杆
39	4	5/16" 平垫圈	89	2	后滚轮转轴环
40	1	5/16" x 3" 螺栓	90	2	侧面盖板端盖
41	1	1/2" x 2 1/4" U 形夹销	91	1	104°C 热控开关
42	1	1/2" x 1 3/4" U 形夹销	92	1	电子元件托架
43	4	3/8" 平垫圈	93	1	滤波器
44	1	跑台	94	6	#6 x 1/4" 螺丝
45	1	右储物槽	95	1	控制器
46	1	跑带	96	6	扎带
47	1	跑台后托架	97	1	控制台支架
48	1	跑台前托架	98	1	控制台后盖
49	2	跑台前减震装置	99	1	检修门
50	2	1/2" 螺母	100	16	踏脚边条托架垫片

索引号	数量	说明	索引号	数量	说明
101	1	控制台组件	125	4	跑台托架衬套
102	2	电阻器托架	126	5	1/2" 支座绝缘子
103	1	电阻器	127	10	#8 x 3/4" 华司头螺丝
104	1	尼龙支座绝缘子	128	2	#6 x 1/2" 螺丝
105	1	立柱箍	129	1	右端盖嵌件托架
106	2	#8 x 2" 螺丝	130	1	风扇隔栅
107	1	安全开关/夹扣	131	1	开关托架
108	4	轮子衬套	132	1	风扇
109	4	轮子平衬套	133	1	驱动滚轮皮带轮
110	1	左踏脚边条	134	4	跑台减震装置
111	1	立柱线束	135	1	驱动马达皮带轮
112	1	电源线护盖	136	6	踏脚边条托架
113	1	驱动滚轮	137	6	5/16" x 1/2" 螺丝
114	1	右踏脚边条	138	2	1/4" x 1/2" 螺丝
115	2	1/2" 垫圈	139	1	3/8" x 4 1/2" 螺栓
116	1	15 1/2" 扎带	140	1	3/8" x 2 3/8" 螺丝
117	1	大警示贴	141	2	3/8" 锁紧螺母
118	2	轮轴	142	1	导轮
119	2	警示贴	143	1	导轮臂
120	2	电压警示贴	144	2	卡簧
121	1	控制台托架	145	1	导轮臂销
122	3	#8 x 1/2" 盘头螺丝	146	1	M3 x 8mm 螺栓
123	2	3/8" 塑料衬套	*	-	用户手册
124	6	#8 x 3/4" 螺丝			

注意：零件规格若有变化，恕不另行通知。要了解订购替换零件的信息，请参见本手册封底。\*图中未显示这些零件。

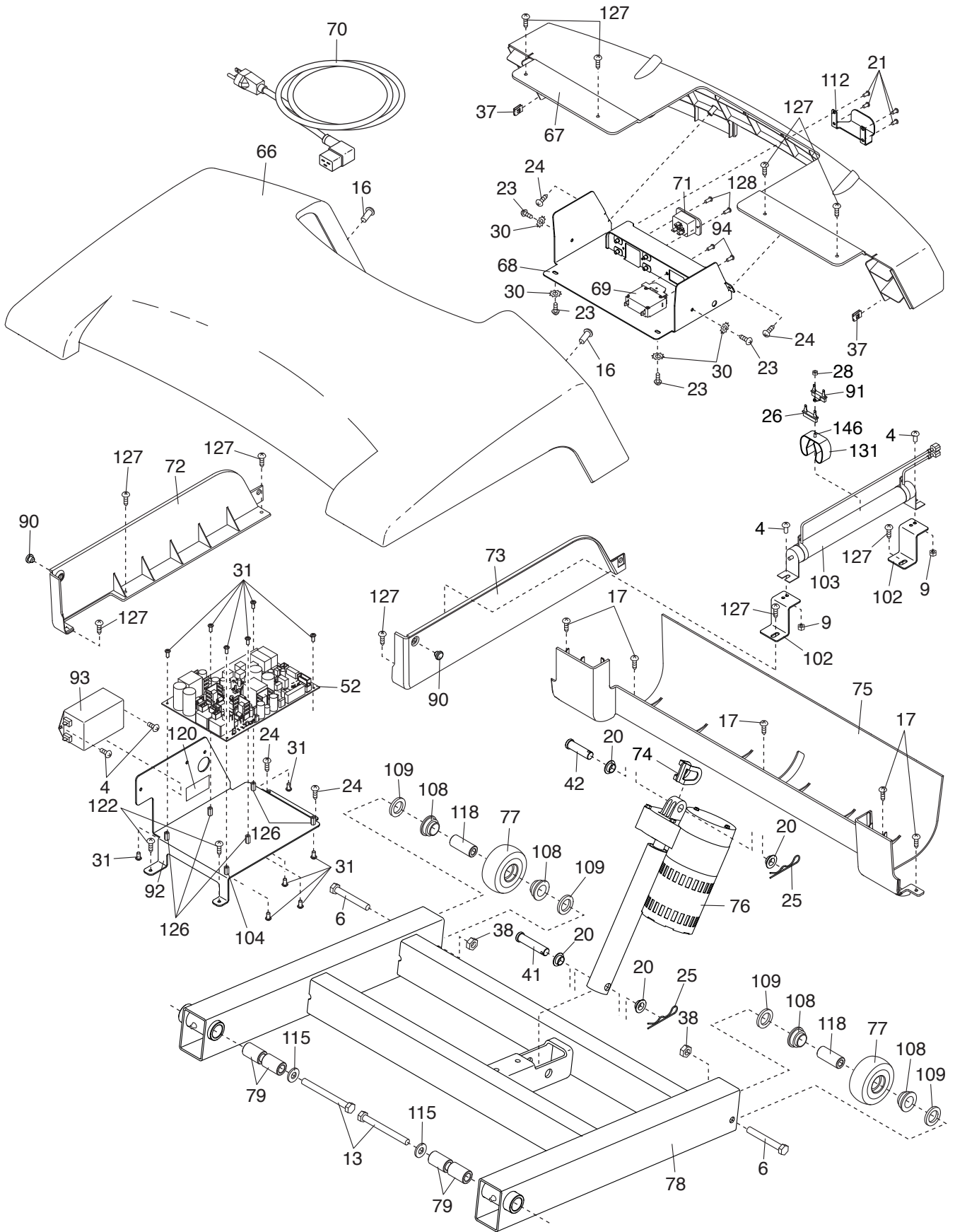
# 分解图 A

型号: FMTL39818-INT.1 R1217A



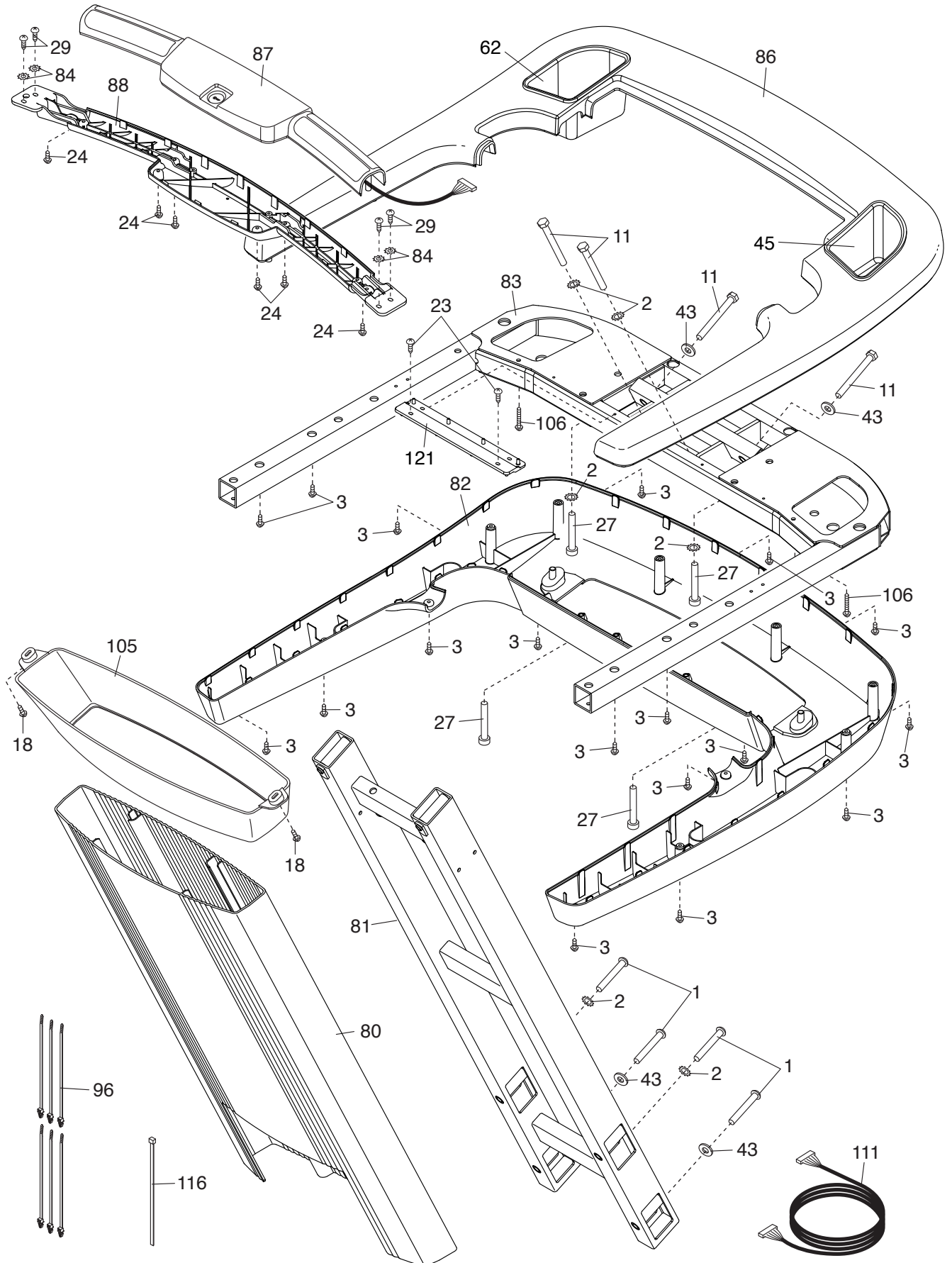
# 分解图 B

型号: FMTL39818-INT.1 R1217A



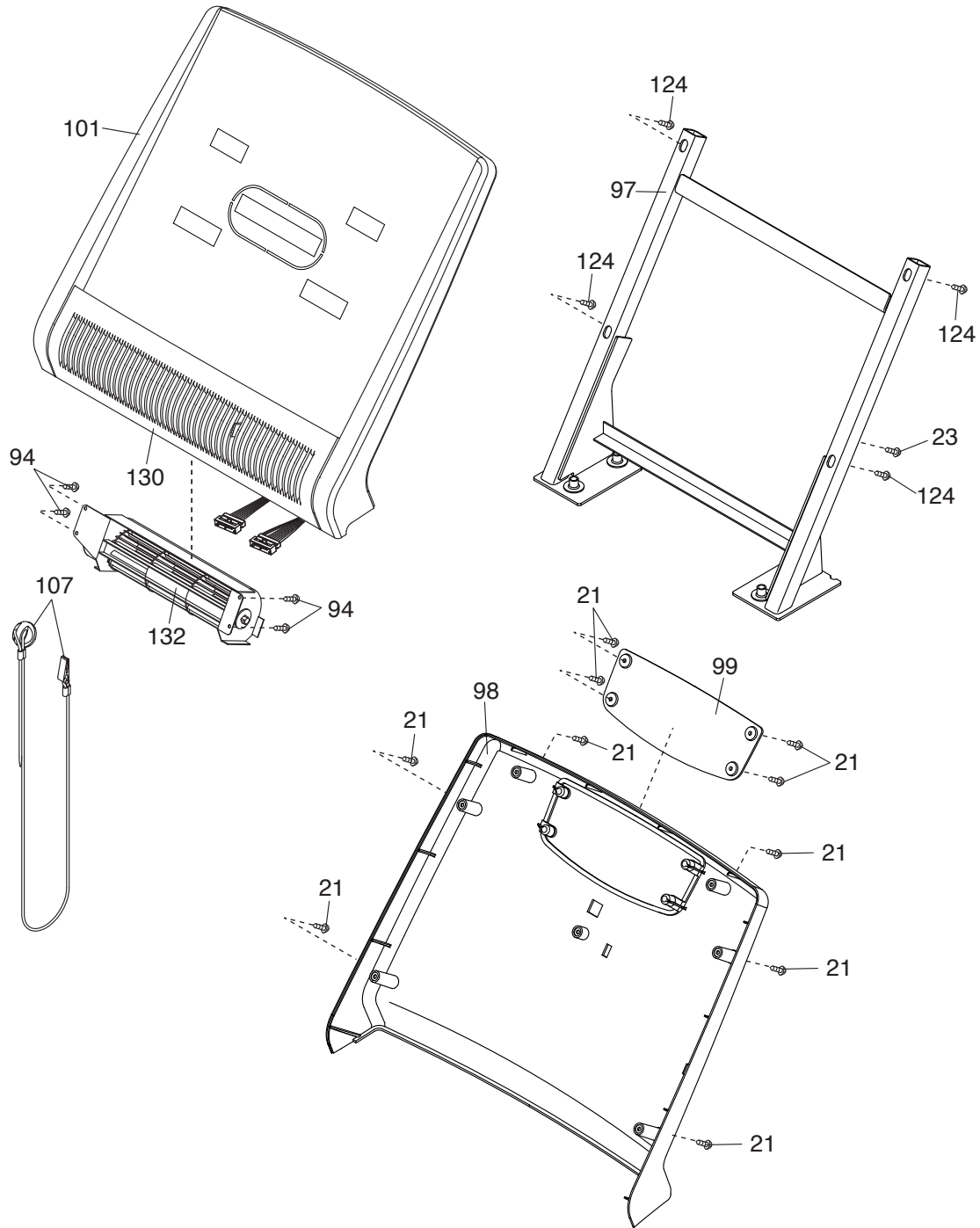
# 分解图 C

型号: FMTL39818-INT.1 R1217A



# 分解图 D

型号: FMTL39818-INT.1 R1217A



# 如何联系客服

如果您在阅读完本手册后有任何问题，或者有零件损坏或丢失，请按下列电话号码或地址之一联系客服。联系客服前请记录产品型号、序列号以及产品名称（见本手册封面）。如果您要订购替换零件，请同样记录每个零件的编号和描述（参见本手册结尾处的“零件清单”和分解图）。

## 美国境内

电话：1-800-201-2109，周一至周五上午 6 点至下午 6 点（美国山地时间，西七区）

电子邮件：[customercare@freemotionfitness.com](mailto:customercare@freemotionfitness.com)

来信地址：

FreeMotion Fitness  
1500 South 1000 West  
Logan, UT 84321-9813

## United States

### 美国境外

电话：001-800-527-5417 或 001-435-786-3521

周一至周五上午 6 点至下午 3 点（美国山地时间，西七区）

电子邮件：[intlcustomercare@freemotionfitness.com](mailto:intlcustomercare@freemotionfitness.com)

# 有限保证

## 保修期限和范围

**FreeMotion Fitness** 保证本产品在正常使用条件下无工艺和材料缺陷。如发票上未特别指明，保修期为一年（1）年，本公司提供零件和人工。

保修期开始日期以发票上的购买日期为准。在保修期内维修或更换的任何零件在初始保修期所剩余时间内享受保修。

## 条件和限制

发生下列情形时，本产品保修条款无效：

1. 本保证仅适用于本产品的最初所有者且不可转让。
2. 人工保证仅适用于美国和加拿大境内销售的产品。要了解保修是否包含人工，请联系您所在国家或地区的 **FreeMotion Fitness** 授权经销商。
3. 存在任何误用、滥用或不当维修行为。
4. 用户体重超过 181 公斤。
5. 因移动本产品或存放不当，包括侧着移动或存放本产品造成损坏。
6. 在户外或高湿度环境，包括 SPA 和泳池区域使用或存放本产品。
7. 因错误接线或电流不足造成损坏。注意：本产品可能不带接线。

本保证不适用于下列项目：

1. 装饰性质的物品，包括握把、座位、标贴和标签。
2. 因维修产生的取货、送货或运输费用。
3. 任何因错误组装或运输产生的问题。

## 如何寻求服务

您可联系购买本产品的授权经销商来获取 **FreeMotion Fitness** 的保修服务。请务必保留您的原始发票和序列号信息。如果产品故障在所列保修项目内，**FreeMotion Fitness** 可以自行选择维修、更换或按购买价格退款。**FreeMotion Fitness** 可为客服供应商报销该供应商服务地区内因保修产生的差旅费。跨区客户服务可能会收取额外费用。

对于使用本产品所产生或与之相关的间接损失、特别损失或衍生性损失、任何经济损失、财产损失、营业收入或利润损失、乐趣或使用价值的丧失、拆除或安装的成本以及其它任何衍生性损失，**FreeMotion Fitness** 不承担任何责任。某些地区不允许排除或限制衍生性损失。因此，上述限制可能对您并不适用。此保证向您提供具体的法律权利；不同地区的用户享有的权利可能不同。

## 联系 FREEMOTION FITNESS

参见前文“如何联系客服”。