

FREEMOTION®

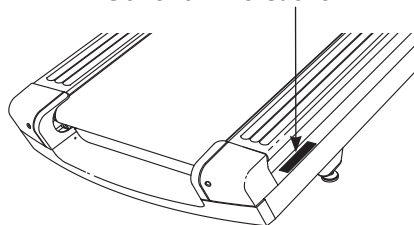
t10.9 REFLEX

Modelnr. FMTL39818-INT.1

Serienr. _____

Schrijf het serienummer in het vakje hierboven voor latere naslag.

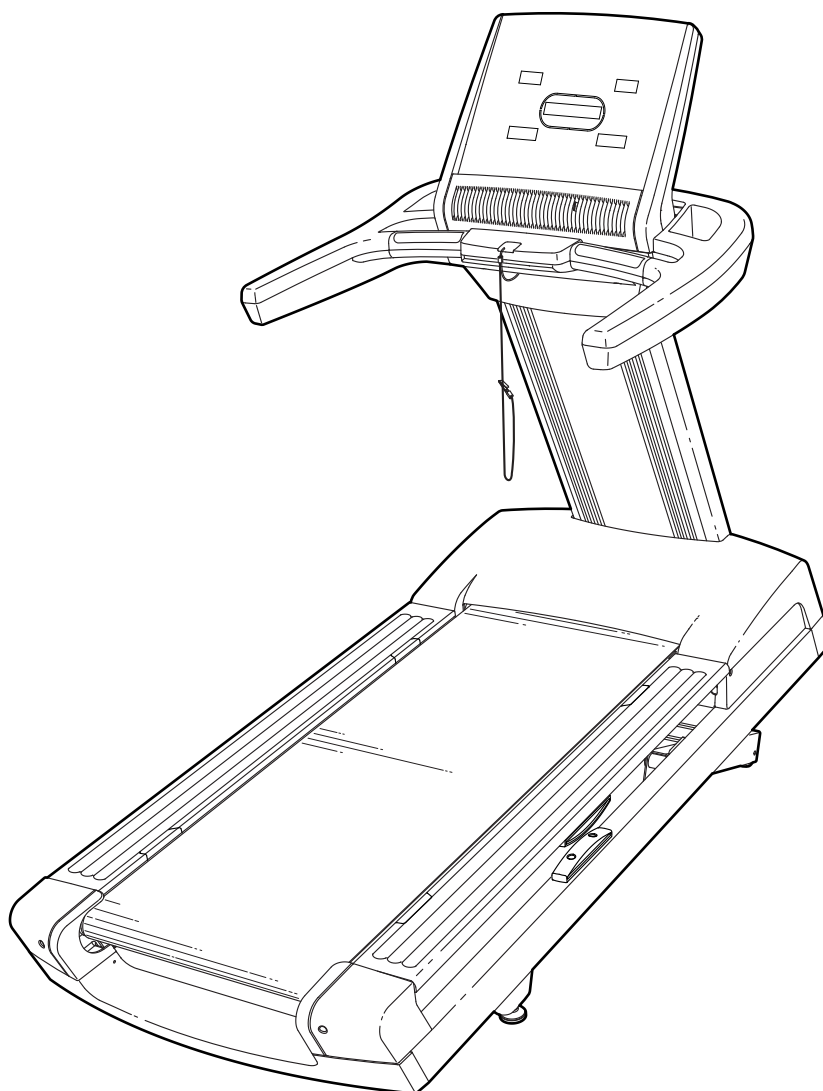
Serienummersticker



GEBRUIKERSHANDLEIDING

VRAGEN?

Indien u vragen hebt of onderdelen beschadigd zijn of ontbreken, kijk dan bij CONTACT OPNEMEN MET DE KLANTENSERVICE aan de achterkant van deze handleiding.



⚠ OPGELET

Lees alle instructies en voorzorgsmaatregelen in deze handleiding door voordat u dit apparaat gaat gebruiken. Bewaar deze handleiding voor verdere raadpleging.

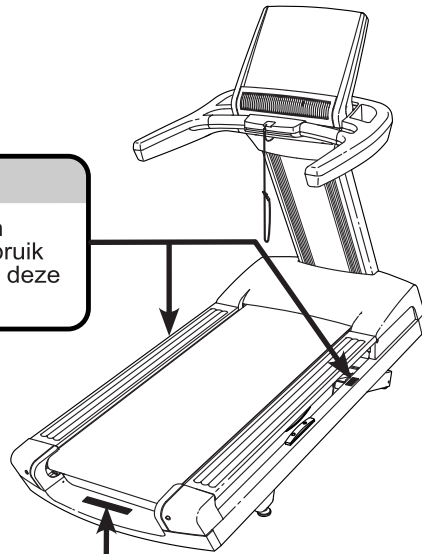
INHOUDSOPGAVE

| | |
|--|-------------|
| PLAATSING WAARSCHUWINGSSTICKER..... | 3 |
| BELANGRIJKE VOORZORGSMAATREGELEN | 4 |
| VOORDAT U BEGINT..... | 6 |
| ONDERDEEL IDENIFICATIESCHEMA | 7 |
| MONTAGE..... | 8 |
| DE LOOPBAND GEBRUIKEN | 14 |
| HOE HET BEDIENINGSPANEEL TE GEBRUIKEN | 15 |
| DE LOOPBAND VERPLAATSEN | 19 |
| PREVENTIEF ONDERHOUD..... | 20 |
| REGISTRATIE PREVENTIEF ONDERHOUD..... | 24 |
| PROBLEMEN OPLOSSEN..... | 25 |
| RICHTLIJNEN VOOR HET OEFENEN..... | 27 |
| LIJST MET ONDERDELEN..... | 30 |
| GEDETAILLEERDE TEKENING..... | 32 |
| HOE CONTACT OP TE NEMEN MET DE KLANTENSERVICE..... | Achterzijde |
| BEPERKTE GARANTIE | Achterzijde |

PLAATSING WAARSCHUWINGSSTICKER

⚠ OPGELET

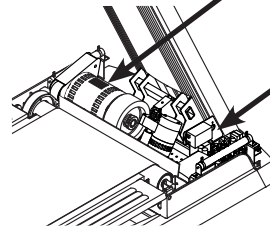
Houdt uw handen en voeten tijdens het gebruik van de loopband van deze plaatsen weg.



De hier afgebeelde waarschuwingstickers worden meegeleverd bij dit product. Bevestig de waarschuwingstickers bovenop de Engelse waarschuwingen op de aangegeven locatie. Deze tekeningen tonen de locaties van de waarschuwingstickers. **Bel, wanneer een sticker ontbreekt of niet leesbaar is, het nummer op de achterkant van deze handleiding en vraag om een gratis vervangende sticker. Plak de sticker op de aangegeven plaats.** Let op: De stickers worden mogelijk niet op ware grootte weergegeven.

⚠ WAARSCHUWING

- Gevaarlijk voltage
- Risico op een elektrische schok
- Trek de stekker uit het stopcontact voordat u de loopband monteert/demonteert.



⚠ WAARSCHUWING: Lees and volg waarschuwingen en krijg goede instructie voordat gebruik van dit apparaat.



- Ga altijd op de zijrails staan bij het starten en stoppen van de loopband.
- Stel de snelheid geleidelijk bij.
- Houdt U tijdens het gebruik van de loopband vast aan de handleidingen om te voorkomen dat U valt draag ook altijd de veiligheidsclip.



- Stop wanneer u zich niet goed voelt, duizelig of kortademig wordt.
- Laat kinderen niet in de buurt van of op de loopband spelen.
- Haal de sleutel uit het apparaat wanneer U deze niet gebruikt.



- Blijf met uw kleding, uw vingers en hoofdhaar uit de buurt van de lopende band.
- Probeer nooit tijdens het gebruik de loopband te repareren of bij te stellen.
- Draag altijd sportschoenen wanneer U op de loopband oefent.

BELANGRIJKE VOORZORGSMAATREGELEN

⚠ WAARSCHUWING: Lees alle belangrijke voorzorgsmaatregelen en instructies in deze handleiding en alle waarschuwingen op uw loopband voordat u deze gebruikt om het risico op brandwonden, brand, elektrische schok of ernstig letsel aan personen te verminderen. FreeMotion Fitness is niet verantwoordelijk voor persoonlijk letsel of schade door het gebruik van dit product.

1. Raadpleeg uw huisarts voordat u met dit of enig ander oefenprogramma begint. Dit is vooral belangrijk voor personen boven de 35 jaar, of personen met bestaande gezondheidsproblemen.
2. Het is de verantwoordelijkheid van de eigenaar om zich ervan te vergewissen dat alle gebruikers van de loopband voldoende op de hoogte zijn van alle waarschuwingen en alle voorzorgsmaatregelen.
3. Het is niet de bedoeling dat de loopband wordt gebruikt door mensen met mentale, sensitieve of fysieke beperkingen of gebrek aan ervaring en kennis, tenzij zij onder supervisie of instructie staan betreffende het gebruik van de loopband door iemand die verantwoordelijk is voor hun veiligheid.
4. Gebruik de loopband alleen zoals beschreven.
5. Gebruik de loopband uitsluitend binnenshuis en uit de buurt van vocht en stof. Plaats de loopband niet in een garage, op een overdekt terras of bij water.
6. Plaats de loopband op een vlakke ondergrond met minstens 2,4 m ruimte rondom, ruimte achter de loopband en 0,6 m ruimte aan iedere kant van de loopband. Zorg ervoor dat de loopband geen enkele luchtopening blokkeert. Leg een matje onder de loopband om de vloer of de vloerbedekking te beschermen.
7. Gebruik de loopband niet daar waar spuitbussen gebruikt worden of waar zuurstof beheerd wordt.
8. Houd te allen tijde kinderen jonger dan 13 jaar en huisdieren bij de loopband vandaan.
9. De loopband kan alleen door mensen die niet meer dan 181 kg wegen gebruikt worden.
10. Laat nooit meer dan één persoon tegelijkertijd op de loopband.
11. Draag geschikte kleding bij gebruik van de loopband. Draag geen losse kleding die in de loopband verstrikt kan raken. Atletische ondersteunende kleding wordt zowel voor mannen als voor vrouwen aanbevolen. *Draag altijd sportschoenen. Gebruik de loopband nooit op blote voeten, nooit op sokken, of met sandalen.*
12. Volg de instructies op bladzijde 14 voor het aansluiten van de stroomkabel. Geen enkel ander apparaat mag op dezelfde groep, als die van de loopband, aangesloten zijn. Gebruik geen verlengsnoer.
13. Houd het stroomsnoer uit de buurt van verwarmde oppervlakken.
14. Loop nooit op de loopband wanneer het apparaat uitgeschakeld is. Gebruik de loopband niet wanneer het elektrische snoer of de stekker beschadigd is. Gebruik de loopband niet wanneer deze niet goed werkt. (Zie **PROBLEMEN OPLOSSEN** op bladzijde 25 als de loopband niet goed werkt.)
15. Lees de noodstop procedure grondig door en test deze voordat u de loopband gaat gebruiken (raadpleeg **HET APPARAAT INSCHAKELEN** op bladzijde 16). Draag altijd de clip tijdens het gebruik van de loopband.
16. Sta altijd op de voetleuningen wanneer de loopband wordt gestart of gestopt. Houd bij gebruik van de loopband de handleidingen altijd vast.
17. Als een persoon op de loopband loopt, zal het geluidsniveau van de loopband toenemen.
18. Houd vingers, haar en kleding weg van de bewegende loopband.

19. De loopband kan hoge snelheden bereiken. Stel de snelheid geleidelijk af om schokkende versnellingen te voorkomen.
20. Laat de loopband nooit zonder toezicht ronddraaien. Verwijder altijd de sleutel, zet de stroomschakelaar in de stand Off (uit) (zie tekening op bladzijde 6 voor de locatie van de stroomschakelaar) en haal het stroomsnoer uit het stopcontact als de loopband niet wordt gebruikt.
21. Verplaats de loopband niet voordat deze volledig gemonteerd is (zie MONTAGE op bladzijde 8). Verplaats de loopband niet door deze te verschuiven (zie DE LOOPBAND VERPLAATSEN op bladzijde 19). U moet in staat zijn om 20 kg veilig op te kunnen tillen om de loopband te verplaatsen.
22. Verander de helling van de loopband niet door voorwerpen onder de loopband te plaatsen.
23. Controleer steeds bij gebruik alle onderdelen van de loopband en draai ze goed vast.
24. Steek nooit een voorwerp in welke opening dan ook of laat niets vallen in welke opening van de loopband dan ook.
25. **GEVAAR:** Trek de stekker altijd direct na gebruik van de loopband uit het stopcontact. Doe dit ook bij het schoonmaken van de loopband, voor het plegen van onderhoud en voor het afstellen zoals staat beschreven in deze handleiding. Verwijder nooit de motorkap tenzij een technicus dat aangeeft. Onderhoud, anders dan de procedures in deze handleiding, dient uitsluitend door een erkende onderhoudsmonteur uitgevoerd te worden.
26. Te veel oefeningen doen kan leiden tot ernstig letsel of de dood. Stop onmiddellijk en begin met af te koelen als u tijdens het oefenen uitgeput raakt, kortademig wordt of pijn voelt.

BEWAAR DEZE INSTRUCTIES

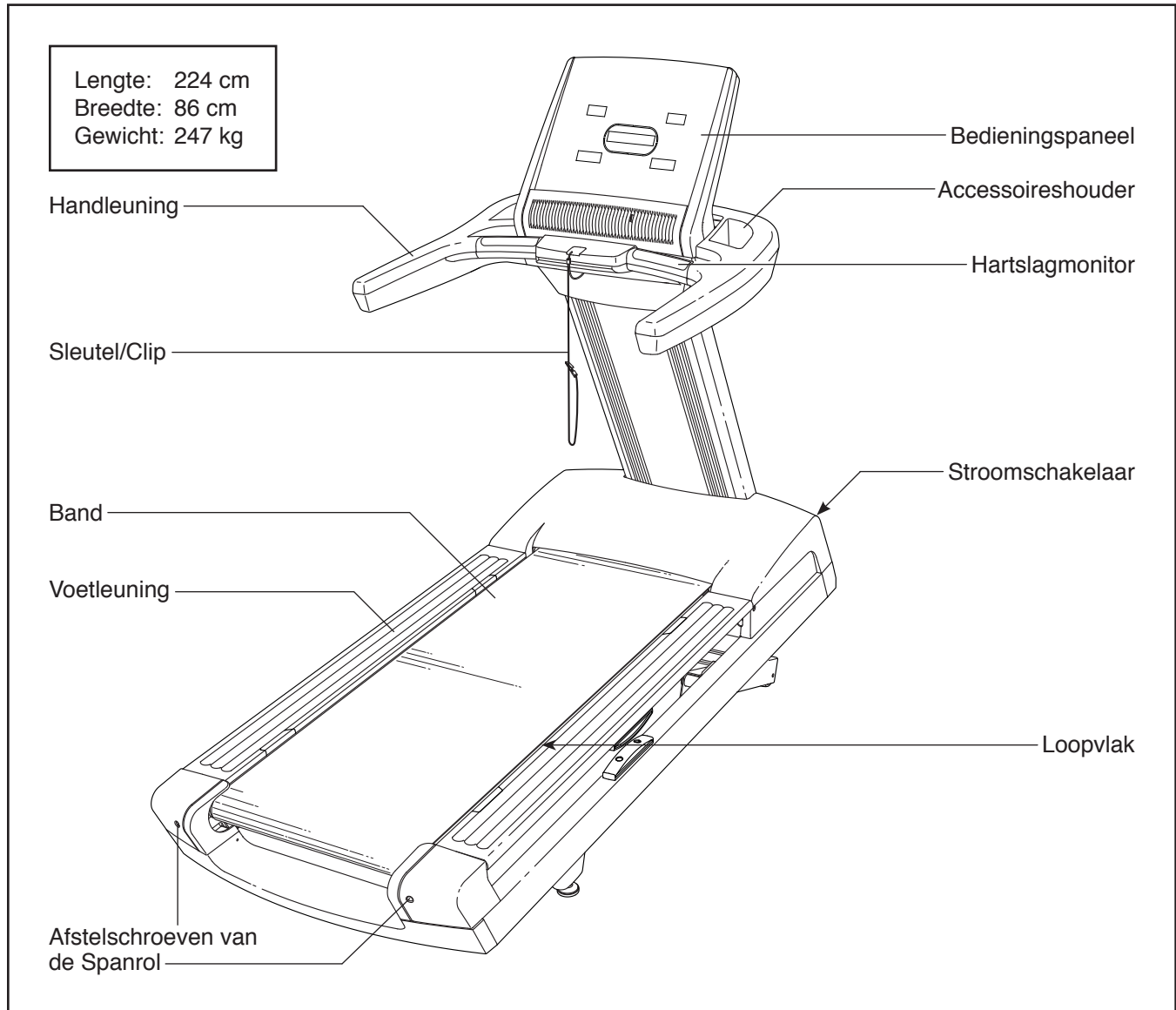
VOORDAT U BEGINT

Dank u dat u voor de revolutionaire FREEMOTION® T10.9 REFLEX loopband heeft gekozen. De T10.9 REFLEX loopband biedt een aantal indrukwekkende functies die zijn ontwikkeld om uw oefeningen effectiever en leuker te maken.

Lees, voor uw welzijn, deze handleiding zorgvuldig door voordat u de loopband begint te gebruiken. Indien u vragen heeft na het lezen van deze handleiding, raadpleeg dan de achterflap van

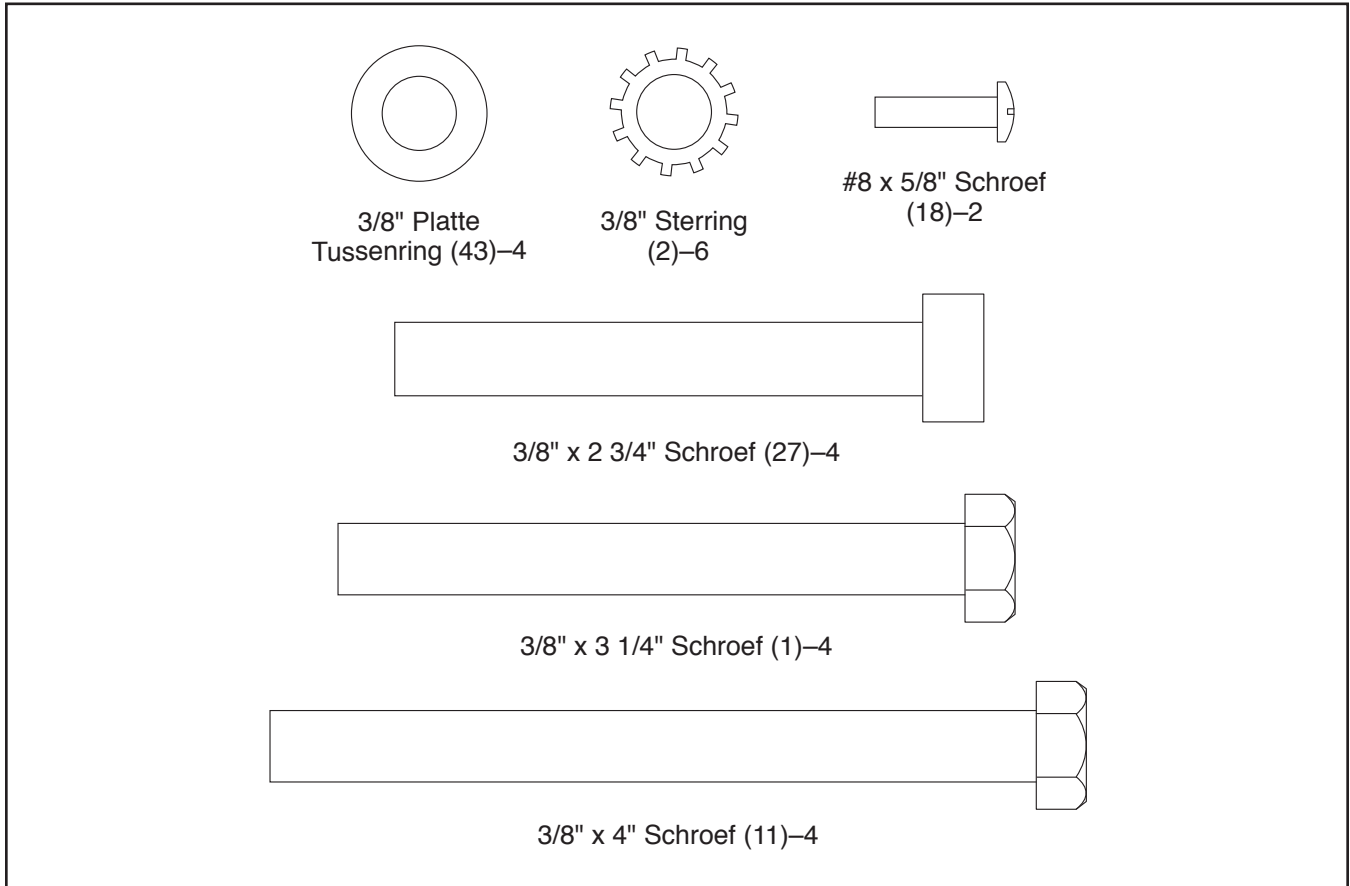
deze handleiding. Noteer het productmodelnummer en het serienummer voordat u contact met ons opneemt, zodat wij u beter van dienst kunnen zijn. De plaats waar u de sticker van het modelnummer en het serienummer kunt vinden wordt op de kaft van de handleiding aangegeven.

Voordat uw verder gaat met lezen, bekijk a.u.b. de volgende tekening aandachtig om bekend te raken met de verschillende onderdelen.




ONDERDEEL IDENTIFICATIESHEMA

Gebruik de onderstaande tekeningen om kleine onderdelen te herkennen. Het getal tussen haakjes onder iedere tekening is het nummer van het onderdeel van de LIJST MET ONDERDELEN aan het eind van deze handleiding. Het nummer naast het sleutelnummer is de hoeveelheid die nodig is voor de montage. **Let op: Als een onderdeel zich niet in de hardwareset bevindt, controleert u of deze al vooraf is gemonteerd. Er kunnen kan extra hardware meegeleverd zijn.**



MONTAGE

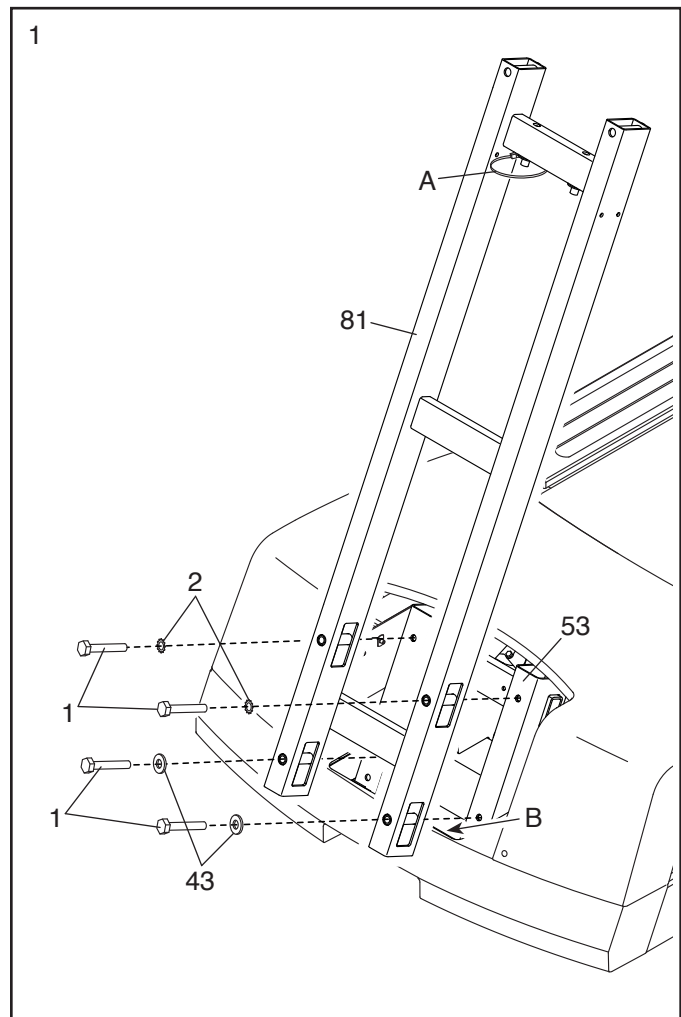
- De montage moet door twee personen uitgevoerd worden.
 - Leg alle onderdelen op een open plek en verwijder het verpakkingsmateriaal. Gooi het verpakkingsmateriaal niet weg tot u volledig klaar bent met de montage.
 - Er kan na verzending een vette substantie op de buitenkant van de loopband zitten. Dit is normaal. Mocht er wat vet op de bovenkant van de loopband bevinden, veeg dit dan weg met een zachte doek en een mild, niet-schurend reinigingsmiddel.
 - Voor het vaststellen van de kleine onderdelen, kijkt u op bladzijde 7.
 - Voor de montage heeft u het volgende gereedschap nodig:
 - een set Engelse inbussleutels 
 - een instelbare sleutel 
 - één Philips schroevendraaier 
- Om schade aan de onderdelen te vermijden, dient u nooit elektrisch gereedschap te gebruiken.

1. **Zorg dat het stroomsnoer niet op het stopcontact is aangesloten. Wees voorzichtig dat de stroomkabel niet bekneld raakt.**

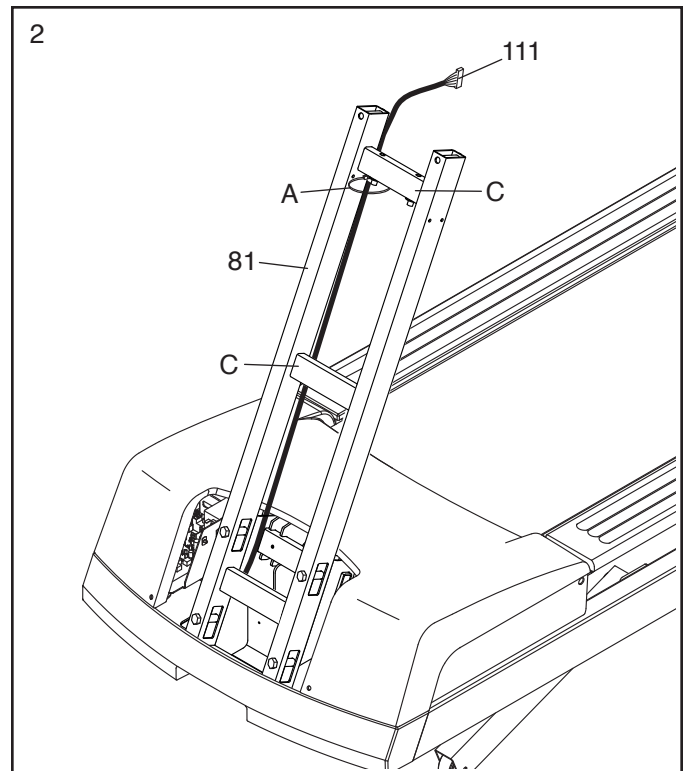


Schuif de Kap van de Staander (niet afgebeeld) van de Staander (81).

Richt de Staander (81) en de plastic draadband (A) zoals afgebeeld. Plaats de Staander op de lipjes (B) van het Onderstel (53). Maak de Staander vast met de vier 3/8" x 3 1/4" Schroeven (1), twee 3/8" Sterringen (2) en twee 3/8" Platte Tussenringen (43). **Draai alle vier Schroeven eerst aan, en draai ze daarna vast tot 27 Newton meter. Klem de draden niet af.**

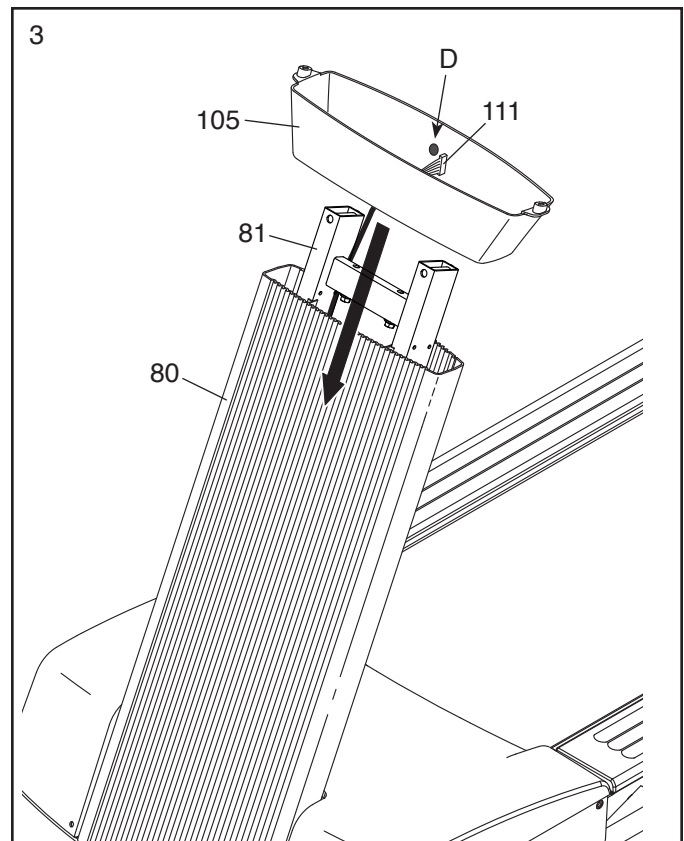


2. Steek het uiteinde van de Draad van de Staander (111) door de lus van de plastic draadband (A) aan de bovenkant van de Staander (81). **Zorg ervoor dat de Draad van de Staander achter de dwarsstangen (C) van de Staander ligt.** Trek dan de Draad van de Staander voorzichtig naar boven terwijl u de plastic draadbanden rond de Draad van de Staander vastmaakt.



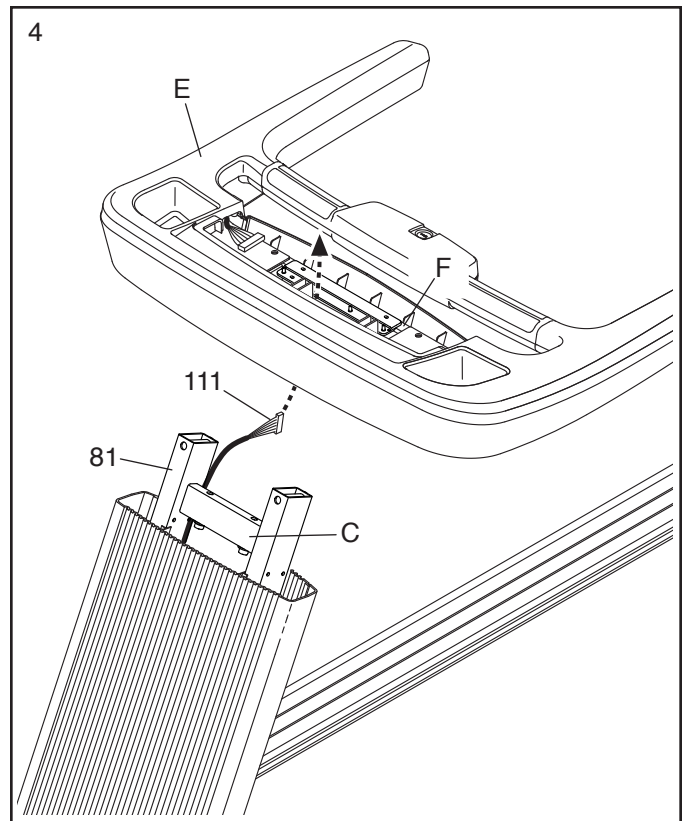
3. Schuif de Kap van de Staander (80) naar beneden op de Staander (81). **Vermijd het afklemmen van het Draad van de Staander (111). Zorg ervoor dat de Kap van de Staander het plafond niet raakt.**

Richt de Kraag van de Staander (105) vervolgens zo richt dat de sticker (D) aan de aangegeven kant zit. Schuif de Kraag van de Staander op de Kap van de Staander (80).

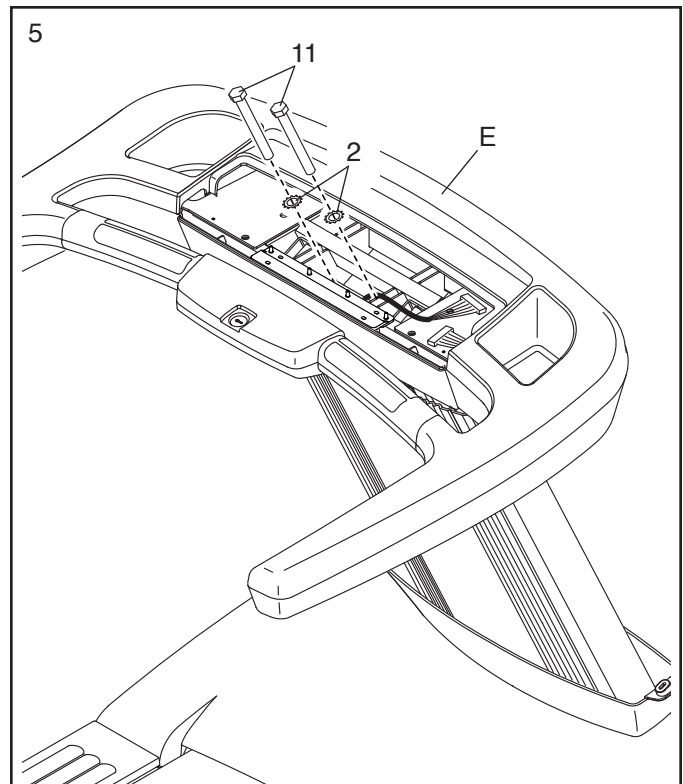


4. Laat een tweede persoon de handleuningsmodule (E) bij de Staander (81) houden. Steek de Draad van de Staander (111) naar boven door het midden van de handleuningsmodule.

Schuif dan de beugel (F) van de handleuningsmodule (E) over de dwarsstang (C) op de Staander (81) en plaats de handleuningsmodule op de Staander. **Klem de draden niet af.**

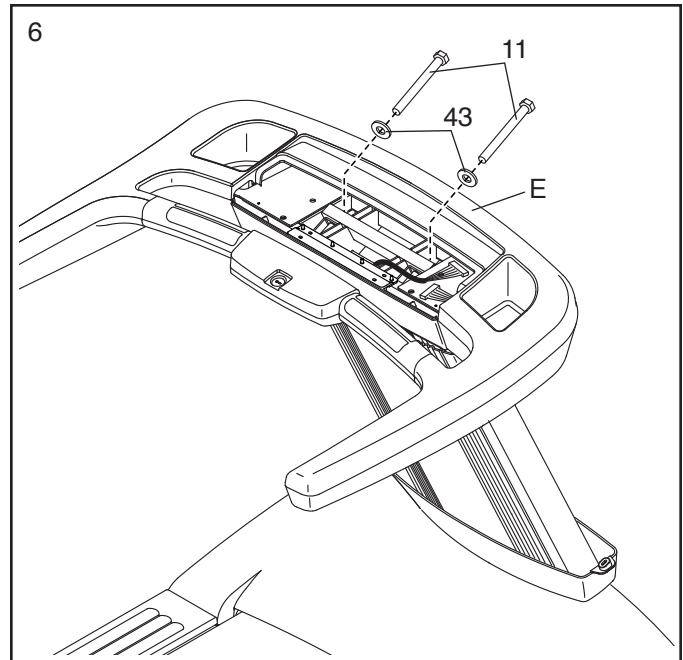


5. Bevestig de handleuningsmodule (E) met twee 3/8" x 4" Schroeven (11) en twee 3/8" Sterringen (2). **Draai de Schroeven nog niet volledig vast. Klem de draden niet af.**



6. Draai twee 3/8" x 4" Schroeven (11) met twee 3/8" Platte Tussenringen (43) in de handleuningsmodule (E); **draai allebei de Schroeven eerst aan, en draai ze daarna vast tot 27 Newton meter.**

Zie stap 5. Draai de twee 3/8" x 4" Schroeven (11) tot 27 Newton meter.

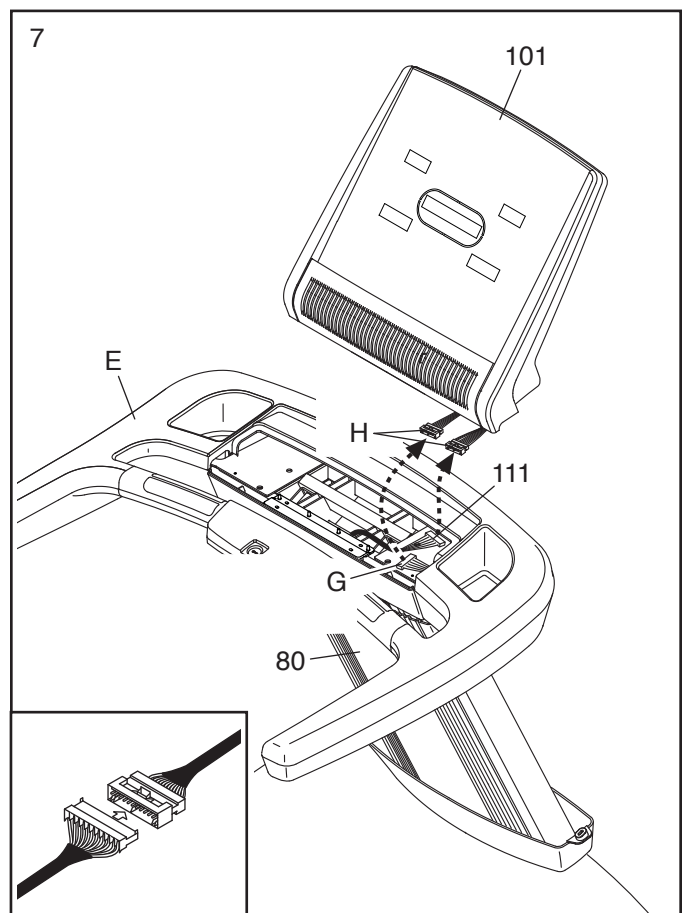


7. Laat een tweede persoon de Bedieningspaneelmodule (101) bij de handleuningsmodule (E) houden.

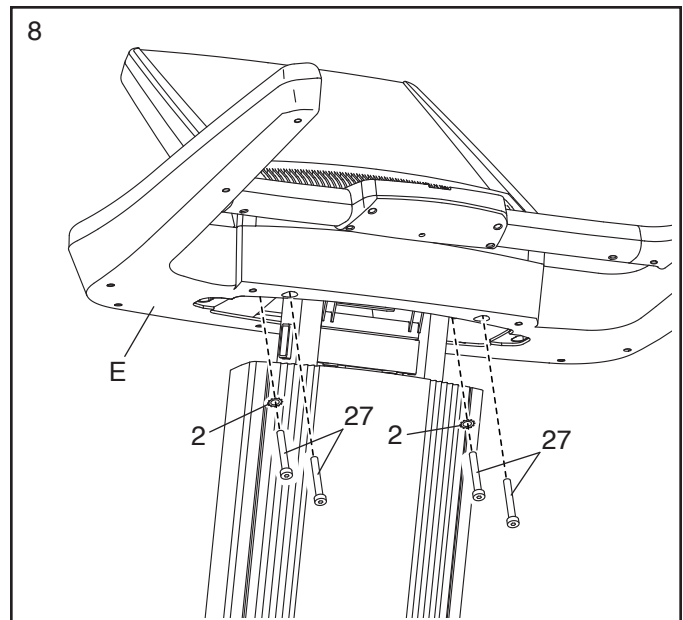
Verbind de Draad van de Staander (111) en de draad van de handleuning (G) met de draden van het bedieningspaneel (H). Zorg ervoor dat op de draad van het bedieningspaneel en de draad van de handleuning die u aansluit, connectoren van gelijke grootte zitten. **Zie de inzet-tekening. De connectoren zouden makkelijk samen moeten glijden en op hun plaats moeten klikken.** Draai een connector en probeer het dan nogmaals als dit niet gebeurt. **ALS DE CONNECTOREN NIET GOED AANGESLOTEN ZIJN, KAN HET BEDIENINGSPANEEL BESCHADIGD RAKEN WANNEER HET APPARAAT WORDT AANGEZET.**

Steek vervolgens het overschot aan draad naar beneden in de Kap van de Staander (80).

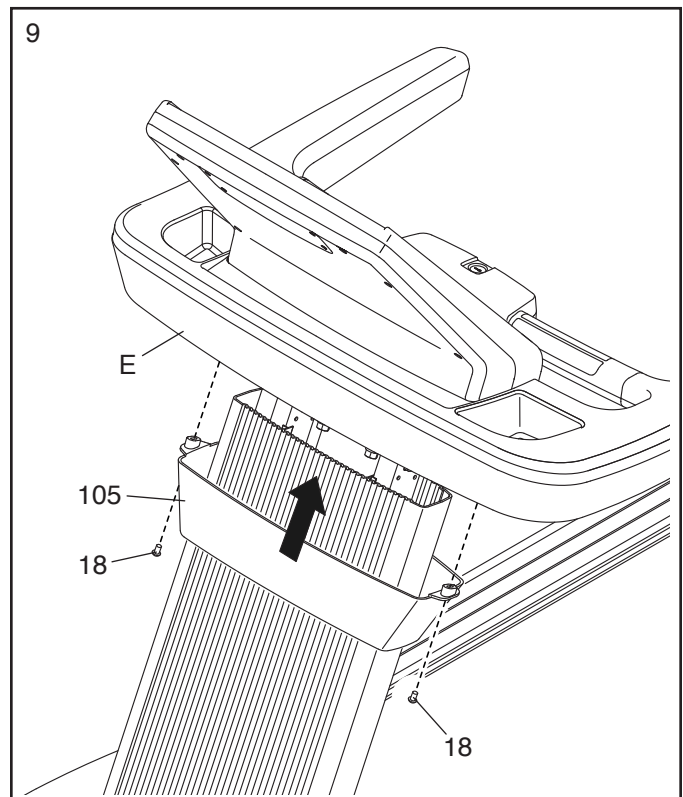
Plaats dan de Bedieningspaneelmodule (101) op de handleuningsmodule (E). **Klem de draden niet af.**



8. Maak vier 3/8" x 2 3/4" Schroeven (27) met twee 3/8" Sterringen (2) vast in de handleuningsmodule (E).

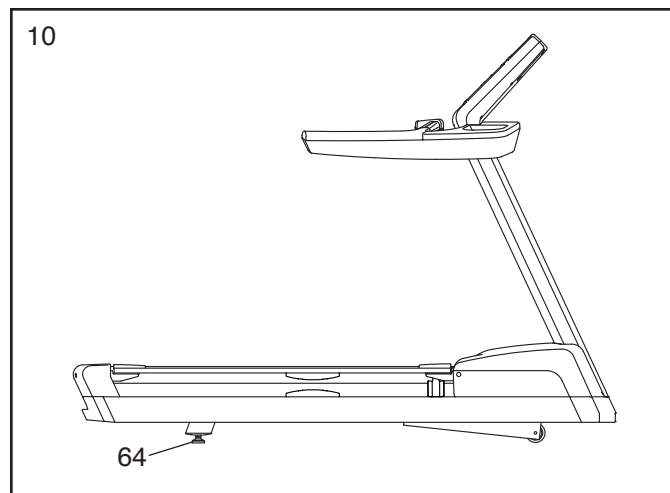


9. Maak de Kraag van de Staander (105) aan de handleuningsmodule (E) vast met twee #8 x 5/8" Schroeven (18).



10. Verplaats indien nodig de loopband voorzichtig naar de gewenste plaats. **BELANGRIJK: Zie DE LOOPBAND VERPLAATSEN op bladzijde 19 voordat u de loopband verplaatst.**

Nadat de loopband verplaatst is naar de locatie waar deze zal worden gebruikt, dient u ervoor te zorgen dat de Stelvoeten (64) stevig op de vloer staan. Draai de moer van een Stelvoet naar rechts of naar links, als de loopband maar iets wiebelt totdat de loopband niet meer wiebelt.



11. **Zorg dat alle delen goed vastzitten voordat u de loopband gebruikt.** Als er velletjes plastic op de stickers van de loopband zitten, verwijder die dan. Plaats een mat onder de loopband om de vloer of het vloerkleed te beschermen. Houd de loopband weg uit direct zonlicht om schade aan de loopband te voorkomen. Let op: Er kunnen kan extra hardware meegeleverd zijn.

DE LOOPBAND GEBRUIKEN

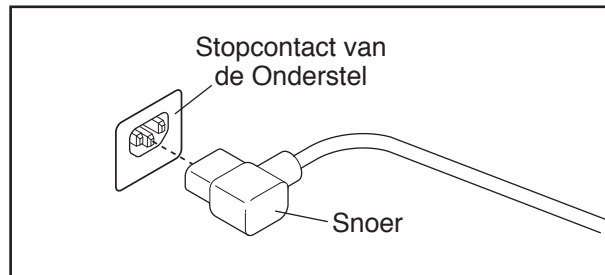
HOE DE SNOER IN STOPCONTACT TE STEKEN

De snoer moet geaard zijn. Als het niet goed functioneert geeft de aarding de laagste weerstandspad voor de elektriciteit om zodoende het risico van elektrische schok te verminderen. Een snoer en een geaarde stekker zijn bijgeleverd. **BELANGRIJK: Als het snoer beschadigd is moet u het vervangen voor een door de fabrikant aanbevolen snoer.**

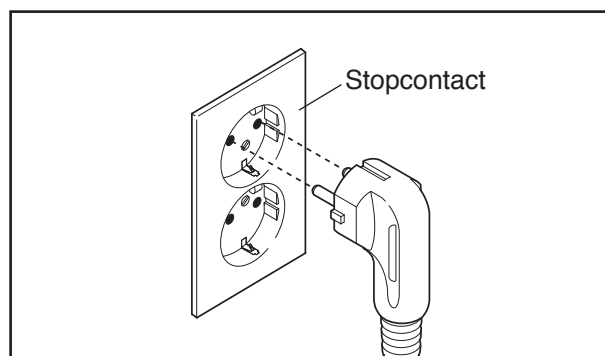
⚠ GEVAAR: Een verkeerd stopcontact (zonder aarde) kan tot een elektrische schok leiden. Laat een elektriciën de aarding nakijken als u niet zeker weet of het stopcontact goed geaard is. Breng geen wijzigingen aan de stekker van het apparaat aan. Laat een elektriciën een nieuwe stekker monteren als de stekker niet in het stopcontact past.

Volg deze stappen om de snoer in stopcontact te steken.

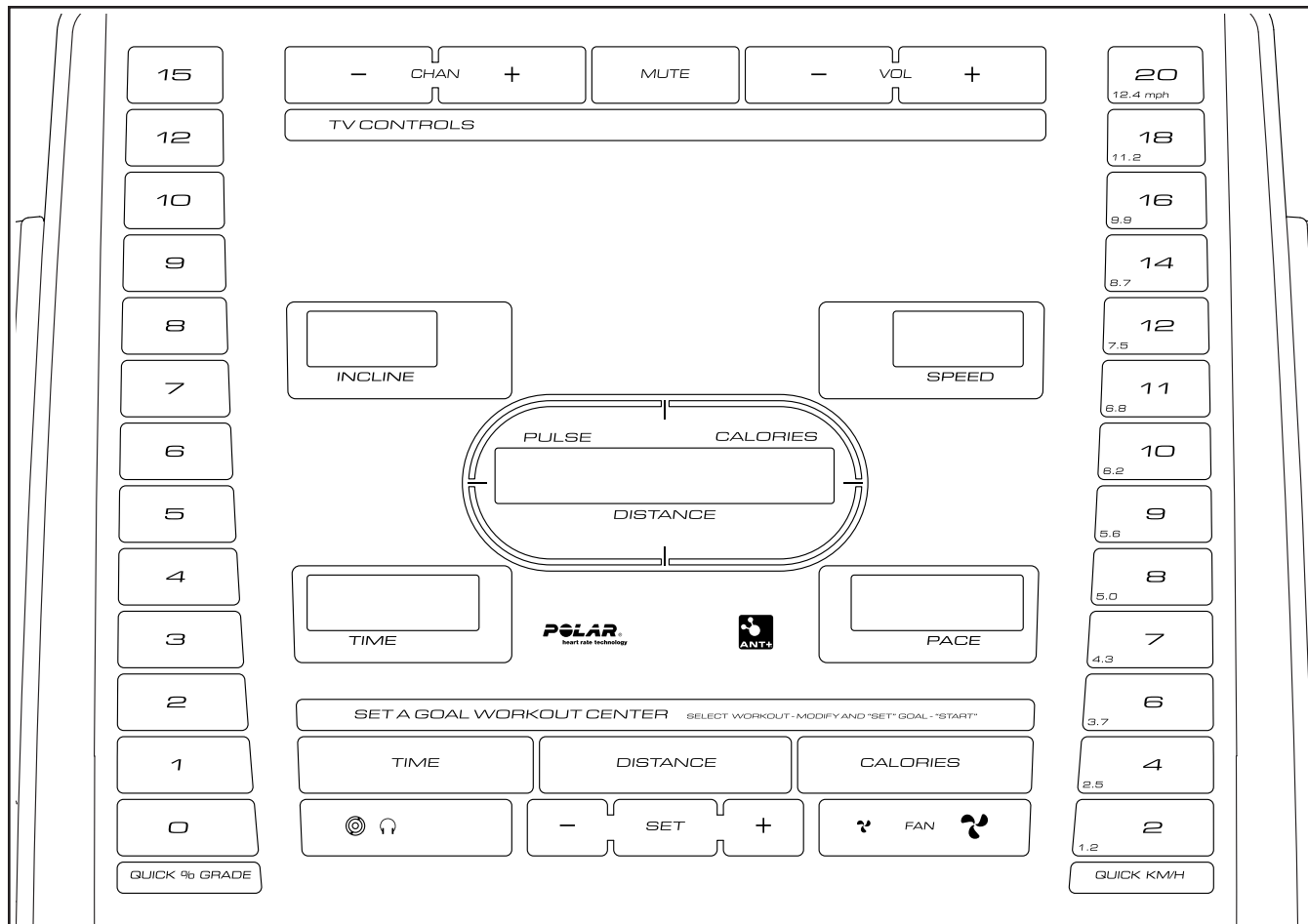
1. Steek het aangegeven uiteinde van het snoer in het stopcontact van de onderstel.



2. Steek het snoer in een goed geïnstalleerd en geaard stopcontact die overeenkomt met alle plaatselijke regelingen.



HOE HET BEDIENINGSPANEEL TE GEBRUIKEN



DE WAARSCHUWINGSTICKER OPPLAKKEN

Zoek de Engelse waarschuwingen op het bedieningspaneel. U vindt dezelfde waarschuwingen in andere talen op het meegeleverde stickervel. Plak de waarschuwingsticker in het Nederlands op het bedieningspaneel.

FUNCTIES VAN HET BEDIENINGSPANEEL

Het bedieningspaneel van de loopband biedt een reeks functies die zijn ontwikkeld om uw oefeningen effectiever te maken. U kunt de snelheid en de helling van de loopband door de druk op een toets veranderen wanneer u oefeningen doet. Tijdens uw oefening zal het bedieningspaneel direct informatie geven over uw oefening. U kunt ook uw hartslag meten met gebruik van de handgreep-hartslagmonitor.

Daarnaast biedt het bedieningspaneel een grote keuze aan oefeningen met een ingesteld doel. U kunt een te bereiken tijds-, afstand of caloriedoel instellen voor het einde van de oefening.

Om het apparaat aan te zetten, zie bladzijde 16. Om de handmatige instelling te gebruiken, zie bladzijde 16. Voor gebruik van een oefening met ingesteld doel, zie bladzijde 17. Om de onderhoudsinstelling te gebruiken, zie bladzijde 18.

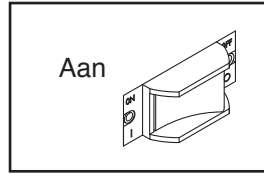
Let op: Het bedieningspaneel kan de snelheid en de afstand in kilometers of mijlen weergeven. Om te zien welk meetsysteem is gekozen, zie DE ONDERHOUDSMODUS op bladzijde 18.

BELANGRIJK: Als er een stuk plastic op het bedieningspaneel ligt, verwijder dan het plastic. Draag alleen schone trainingsschoenen wanneer u de loopband gebruikt om beschadiging aan het loopvlak te voorkomen. Bekijk bij de eerste keer dat u de loopband gebruikt, de uitlijning van de band en leg, indien nodig, de band in het midden (zie bladzijde 25).

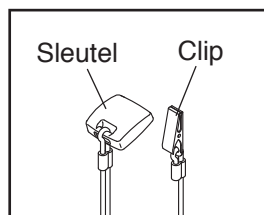
HET APPARAAT INSCHAKELEN

BELANGRIJK: Laat, wanneer de loopband aan koude temperaturen blootgesteld is geweest, de loopband tot kamertemperatuur komen voordat u de elektriciteit inschakelt. Als u dit niet doet, kunt u het bedieningspaneel of andere elektrische componenten beschadigen.

Steek de stekker van het stroomsnoer in het stop-contact (zie bladzijde 14). Zoek vervolgens naar de stroomschakelaar op het onderstel van de loopband bij het stroomsnoer. Druk de stroomschakelaar in de stand On (aan).



Ga vervolgens op de voetleuningen van de loopband staan. Zoek naar de clip die aan de sleutel vastzit en bevestig de clip aan de tailleband van uw kleding. Plaats de sleutel in het bedieningspaneel. Kort daarna zal de display oplichten. **BELANGRIJK:** Bij een noodsituatie kunt u aan de sleutel van het bedieningspaneel trekken, zodat de loopband vertraagt en tot stilstand komt. Test de clip door voorzichtig een paar stappen achteruit te zetten totdat de sleutel uit het bedieningspaneel wordt getrokken. Als de sleutel niet uit het bedieningspaneel komt, stel dan de lengte van de clip bij.



DE HANDMATIGE INSTELLING GEBRUIKEN

1. Plaats de sleutel in het bedieningspaneel.

Zie HET APPARAAT INSCHAKELEN aan de linkerkant.

2. Voer desgewenst uw gewicht in.

Druk eerst op de toets Set (instellen). Druk dan op de toenametoets en afnametoets naast de toets Set om het gewicht dat wordt weergegeven in de display aan te passen. Druk vervolgens op de toets Set om het door u ingevoerde gewicht op te slaan.

3. Start de loopband.

Druk op de toets Start om de band te starten. De loopband zal beginnen te bewegen met een snelheid van 1 mijl per uur. U kunt tijdens het oefenen de snelheid van de loopband naar wens veranderen door op de toenametoets of afnametoets Speed (snelheid) te drukken. Steeds als u een van de toetsen indrukt zal de snelheidsinstelling met 0,1 mijlen per uur aanpassen; als u een toets ingedrukt houdt verandert de snelheid met stapjes van 0,5 mijlen per uur. Let op: Na het drukken op de toets kan het even duren voordat de loopband de geselecteerde snelheidsinstelling bereikt.

De loopband zal, wanneer u op een van de genummerde toetsen Speed drukt, geleidelijk van snelheid veranderen totdat de gekozen snelheidsinstelling bereikt wordt.

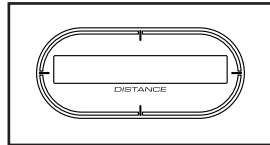
Om de loopband te pauzeren, drukt op de toets Pause (pauze). De tijd zal op de display knipperen. Druk op de toets Start om de loopband opnieuw te starten.

4. De hellingstand van de loopband veranderen zoals gewenst.

Druk om de helling van de loopband te veranderen, op de toename- of afnametoets Incline (helling), of op een van de genummerde toetsen Incline. Elke keer als u op een van de toetsen drukt, zal de helling van de loopband geleidelijk veranderen tot de gekozen hellinginstelling bereikt wordt.

5. Volg uw vorderingen op de displays.

De matrix – De matrix zal een route van 400 meter aangeven. De indicatoren rond de piste zullen, tijdens het oefenen, na elkaar verschijnen tot de gehele piste verschijnt. De piste zal dan verdwijnen en de indicatoren zullen weer opnieuw na elkaar gaan verschijnen.



De display Incline (helling) – Deze display zal de helling van de loopband aangeven.

De display Time (tijd) – Deze display zal de verstreken tijd weergeven.

De display Distance (afstand) – Deze display geeft de afstand weer die u heeft gelopen of gered.

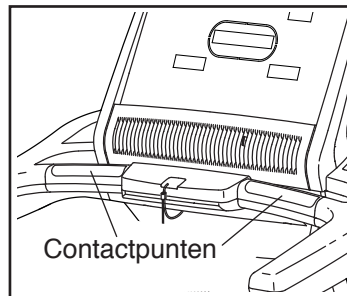
De display Speed (snelheid) – Deze display zal de snelheid van de band aangeven.

De display Pace (tempo) – Deze display zal uw tempo aangeven.

Om de display te resetten drukt u op de toets Stop, haalt u de sleutel eruit en steekt u de sleutel er weer in. Let op: De displays zullen automatisch gereset worden als de loopband een paar minuten lang niet gebruikt wordt.

6. Meet desgewenst uw hartslag.

Verwijder de plastic velletjes van de metalen contactpunten voordat u de handgreep-hartslagmonitor gaat gebruiken. Zorg er ook voor dat uw handen schoon zijn.



Ga op de voetleuningen staan en houd de contactpunten met uw handpalmen ongeveer tien seconden lang vast om uw hartslag te meten – **beweeg uw handen niet**. Uw hartslag zal worden weergegeven wanneer uw pols gemeten kan worden. **Houd de contactpunten ongeveer 15 seconden lang vast voor de meest nauwkeurige hartslagwaarde.**

7. Zet de ventilator indien gewenst aan.

De ventilator kent meerdere snelheidsinstellingen en een automatische instelling. Als de stand automatisch is geselecteerd, zal de snelheid van de ventilator automatisch verhogen en verlagen als de snelheid van de loopband verhoogt en verlaagt.



Druk herhaaldelijk op de ventilator-toenametoets of -afnametoets om een ventilatorsnelheid te kiezen, of om de ventilator uit te zetten. Let op: Als de ventilator aan staat wanneer de loopband is gestopt, dan zal de ventilator automatisch na een paar minuten uitgaan.

8. Wanneer u klaar bent met oefenen, drukt u op de toets Stop.

Druk op de toets Stop en ren op de loopband tot de band vertraagt en stopt.

EEN OEFENING MET EEN VOORAF INGESTELD DOEL GEBRUIKEN

1. Plaats de sleutel in het bedieningspaneel.

Zie HET APPARAAT INSCHAKELEN op bladzijde 16.

2. Voer desgewenst uw gewicht in.

Zie stap 2 op bladzijde 16.

3. Stel een tijds-, afstand of caloriedoel in.

Druk op de toets Time (tijd), Distance (afstand) of Calories (calorie) om een oefening met ingesteld doel te kiezen. Gebruik de toename- en afname-toets onder de Toets Time, Distance en Calories om een doelaantal aan te passen. Druk vervolgens op de toets Set (instellen) om het doel in te stellen.

4. Start de oefening.

Druk op de toets Start om de oefening te laten beginnen. Eventjes nadat u op de toets heeft gedrukt, zal de loopband beginnen te draaien. Houd de handleuning vast en begin te lopen.

De oefening zal op dezelfde wijze als de handmatige instelling werken (zie bladzijde 16).

De oefening duurt zolang tot u uw ingestelde doel bereikt. De loopband gaat dan in de cool-down-stand, waarna de loopband langzaam stopt.

Let op: Het na te streven calorieën doel is een schatting van het aantal calorieën dat u tijdens de oefening zult verbranden. Het feitelijke aantal calorieën dat u verbrandt hangt af van verschillende factoren zoals uw gewicht.

5. Volg uw voortgang op de schermen.

Zie stap 5 op bladzijde 17.

6. Meet desgewenst uw hartslag.

Zie stap 6 op bladzijde 17.

7. Zet de ventilator indien gewenst aan.

Zie stap 7 op bladzijde 17.

8. Wanneer u klaar bent met oefenen, drukt u op de toets Stop.

Druk op de toets Stop en ren op de loopband tot de band vertraagt en stopt.

DE ONDERHOUDSMODUS

Het bedieningspaneel heeft een onderhoudsmodus die de informatie van de loopband bijhoudt en u uw eigen instellingen voor het bedieningspaneel laat invoeren.

Houd de toets Stop ingedrukt terwijl u de sleutel in het bedieningspaneel steekt en laat dan de toets Stop los om de onderhoudsmodus te kiezen. Druk op de toets Stop om toegang te krijgen tot de optionele schermen, wanneer de onderhoudsmodus is geselecteerd. Druk dan op de toename-toets Incline (helling) om de instellingen te wijzigen.

UNITS (eenheden) – Deze display zal de gekozen meeteenheid aangeven. Kies UNITS ENGLISH (Engelse eenheden) om de afstand in mijlen te bekijken. Kies UNITS METRIC (metrische eenheden) om de afstand in kilometers te bekijken.

CALIBRATE INCL (helling ijken) – Deze display wordt gebruikt om het hellingsysteem te ijken. Druk op de toename- en afnametoets Incline om het hellingsysteem te ijken.

TOTAL TIME (totale tijd) – Deze display zal het totaal aantal uren aangeven dat de loopband gebruikt is.

TOTAL DISTANCE (totale afstand) – Deze display zal het totaal mijlen of kilometers aangeven die op de loopband zijn afgelegd.

FAN AUTO (automatische ventilator) – Met deze display kunt u de standaardinstelling voor de ventilator aanpassen wanneer de loopband beweegt.

PAUSE TIME (pauzetijd) – Deze display laat u bepalen hoeveel tijd zal verlopen voordat het bedieningspaneel de displays zal resetten nadat de band tot stilstand is gekomen.

IDLE TIME (inactiviteit) – Deze display laat u bepalen hoeveel tijd zal verlopen voordat het bedieningspaneel inactief wordt nadat er geen toetsen meer zijn ingedrukt.

BELT TIME (tijd van de band) – Deze display zal het totaal aantal mijlen of kilometers aangeven dat de band heeft gedraaid.

BELT DISTANCE (afstand van de band) – Deze display zal het totaal aantal mijlen of kilometers aangeven dat de band heeft gedraaid.

Let op: De onderhoudsinstelling heeft voor de onderhoudsmonteur verschillende andere optionele schermen met informatie over de loopband.

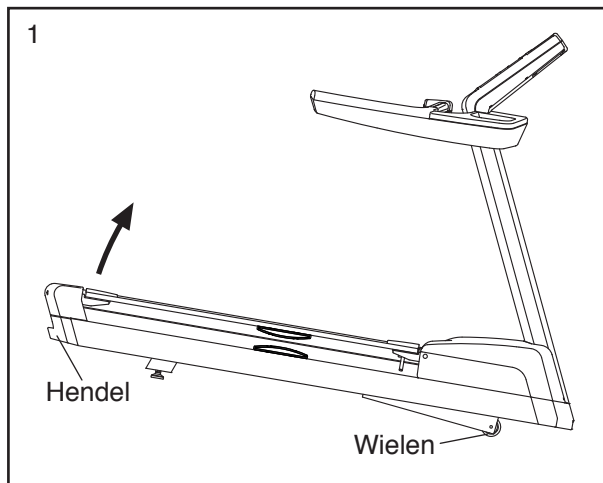
Verwijder de sleutel uit het bedieningspaneel om de onderhoudsinstelling te verlaten.

DE LOOPBAND VERPLAATSEN

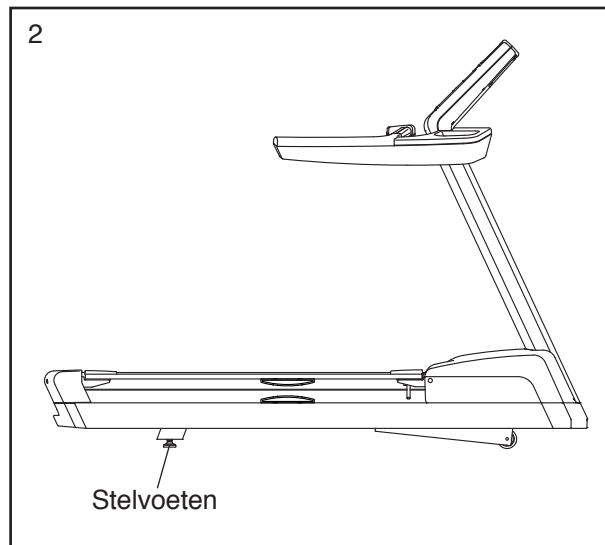
BELANGRIJK: Gezien de afmeting en het gewicht van de loopband, moet deze door twee of drie personen verplaatst worden. Verplaats de loopband niet door middel van verschuiven om schade aan de stelvoet te voorkomen.

Voordat u de loopband verplaatst, steekt u de stekker in het stopcontact, plaatst u de sleutel in het bedieningspaneel en heft u de helling tot de hoogste stand (zie bladzijden 14 tot 16). Verwijder dan **de sleutel en haal de stekker van het stroomsnoer uit het stopcontact**. Volg vervolgens de onderstaande stappen.

1. Houd de hendel stevig vast. **OPGELET:** Til de loopband niet bij de handleuning op, om de kans op schade aan de loopband of persoonlijk letsel te verminderen. Til de hendel omhoog tot de loopband op de wielen rolt. Verplaats dan de loopband voorzichtig naar de gewenste plek en laat hem op de vloer zakken. **OPGELET:** Wees tijdens het verplaatsen van de loopband heel voorzichtig om het risico op persoonlijk letsel te verminderen. Verplaats de loopband niet over ongelijke oppervlakken.



2. Wanneer de loopband verplaatst is naar de locatie waar deze zal worden gebruikt, dient u ervoor te zorgen dat de stelvoeten stevig op de vloer staan. Draai de moer van een stelvoet naar rechts of naar links, als de loopband maar iets wiebelt totdat de loopband niet meer wiebelt.



PREVENTIEF ONDERHOUD

Regelmatig onderhoud is nodig voor optimale werking en een lange levensduur van de loopband. Lees alle instructies hieronder door en volg ze. Zie de achterkant van deze handleiding als u vragen heeft.

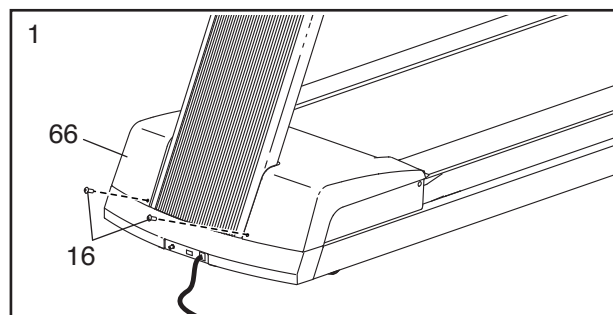
WAARSCHUWING: Indien de onderhoudsprocedures niet worden uitgevoerd zoals beschreven, kunnen onderdelen makkelijk slijtage oplopen, kan de loopband beschadigd raken, daardoor kan er risico op letsel of risico op brand ontstaan en wordt de garantie ongeldig.

WEKELIJKS ONDERHOUD

1. **Verwijder de sleutel en trek het stroomsnoer uit het stopcontact.** Controleer alle externe onderdelen van de loopband en draai ze goed vast.
2. Breng wat zachte allesreiniger aan op een 100% katoenen doek en veeg al het stof en vuil van de handleuningen, de staander, de voetleuningen, het onderstel en de motorkap. Veeg vervolgens het loopvlak langs de zijkanten van de loopband; **veeg niet onder de loopband.** Breng vervolgens een klein beetje van de reiniger aan op een tweede doek en veeg het bedieningspaneel en het (de) scherm(en) af. **Spuut geen schoonmaakmiddel rechtstreeks op de loopband of gebruik geen ammoniak of zuurhoudende schoonmaakmiddelen.**
3. Stofzuig het gebied rond de loopband.
4. Zorg ervoor dat de band goed in het midden ligt en dat deze goed vast is gedraaid. Maak geen aanpassingen aan de loopband als deze soepel loopt of wanneer een persoon op de loopband rent. Zie bladzijde 23 en 26 als de loopband bijgesteld moet worden.

MAANDELIJKS ONDERHOUD

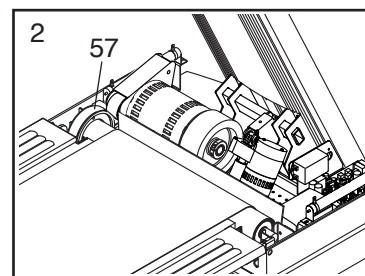
1. **Verwijder de sleutel en trek het stroomsnoer uit het stopcontact.** Verwijder vervolgens de twee aangegeven 5/16" x 1/2" Schroeven (16) en til de Motorkap (66) eraf.



2. Gebruik een handstofzuiger en maak het gebied dat onder de Motorkap was schoon.

Zorg ervoor dat u geen onderdelen aanraakt.

Controleer dan de Riem van de Motor (57) op slijtage en scheuren, opbouw van stof en de juiste spanning. Zie de achterkant van deze handleiding als de Riem van de Motor vervangen moet worden.



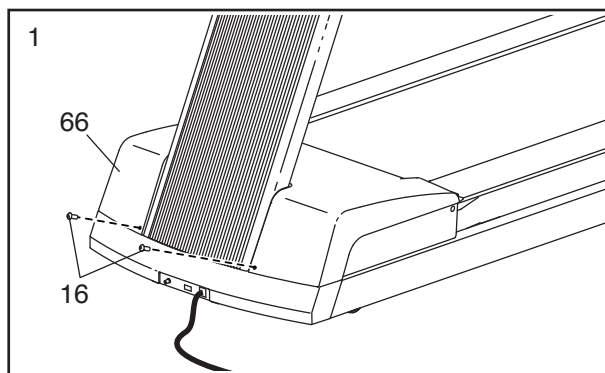
3. Til de rand van de loopband op en schuif uw hand tussen de loopband en de loopplank. Als de onderkant van de loopband droog is, moet u mogelijk meer smeervet aanbrengen (zie de achterkant van deze handleiding).
4. Steek de stroomkabel in en steek de sleutel in het bedieningspaneel. Druk dan op de toets Start. **Wees voorzichtig om letsel te voorkomen; houd uw handen weg van bewegende onderdelen en zorg ervoor dat uw kleding niet in bewegende onderdelen verstrikt kan raken.** Controleer de loopband op ongewone geluiden of geuren terwijl de band ronddraait. Zie de achterkant van deze handleiding als dit soort problemen zich voordoen.

Verwijder de sleutel en trek het stroomsnoer uit het stopcontact. Zie stap 1. Maak de Motorkap (66) weer vast met de 5/16" x 1 1/2" Schroeven (16).

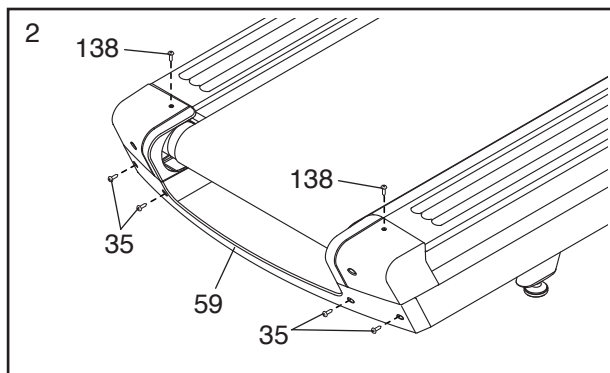
HET LOOPVLAK EN DE BAND VERVANGEN

Controleer het loopvlak regelmatig op slijtage. Als u hout ziet door de fenollaag, of als de oppervlakte is beschadigd, dient het loopvlak te worden omgedraaid of te worden vervangen. Controleer daarnaast de loopband op slijtage. Als de loopband scheuren, slijtage of vouwen vertoont, moet hij worden vervangen. Volg de instructies hieronder voor het vervangen van het loopvlak en/of de loopband. **Noteer bij het verwijderen van de schroeven welke schroeven in welk onderdeel horen.**

1. **Verwijder de sleutel en trek het stroomsnoer uit het stopcontact.** Verwijder vervolgens de twee aangegeven 5/16" x 1/2" Schroeven (16) en til de Motorkap (66) eraf.



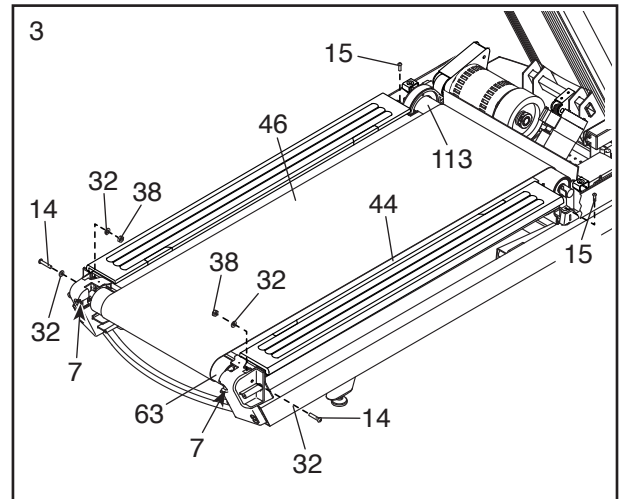
2. Verwijder de vier aangegeven 1/4" x 3/4" Schroeven (35) en de twee 1/4" x 1/2" Schroeven (138). Verwijder dan de Achterkap (59).



3. Verwijder de twee 1/4" x 3/4" Dopschroeven (15), de twee 3/8" x 1 1/2" Shouderbouten (14), de twee 3/8" Borgmoeren (38) en de vier 3/8" Tussenringen (32).

Verwijder vervolgens de twee 3/8" x 3" Schroeven (7), de twee 3/8" Borgtussenringen (niet afgebeeld), en de twee 3/8" Tussenringen (niet afgebeeld).

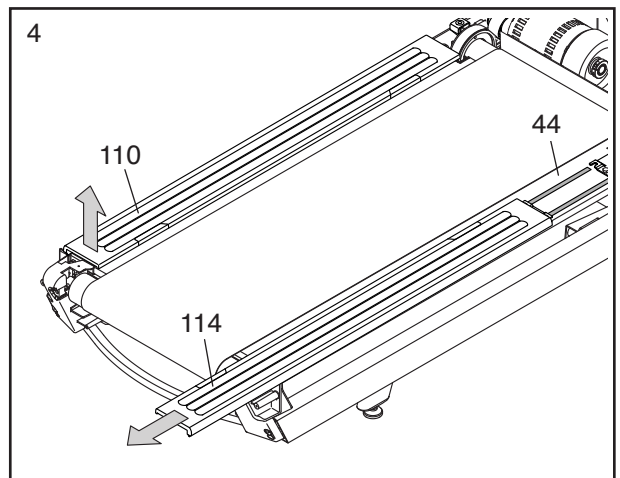
Verwijder dan de Aandrijfrol (113) en de Spanrol (63).



Ga naar stap 4 als u het Loopvlak (44) gaat vervangen of omdraaien.

Als u alleen de Loopband (46) gaat vervangen, verwijder dan eerst de oude Loopband en gooi deze weg. Schuif vervolgens de nieuwe Loopband op het Loopvlak (44). Volg dan nauwkeurig stap 1-3 in omgekeerde volgorde. Draai beide 3/8" x 3" Schroeven (7) **slechts vier slagen naar rechts.** Ga dan naar stap 6.

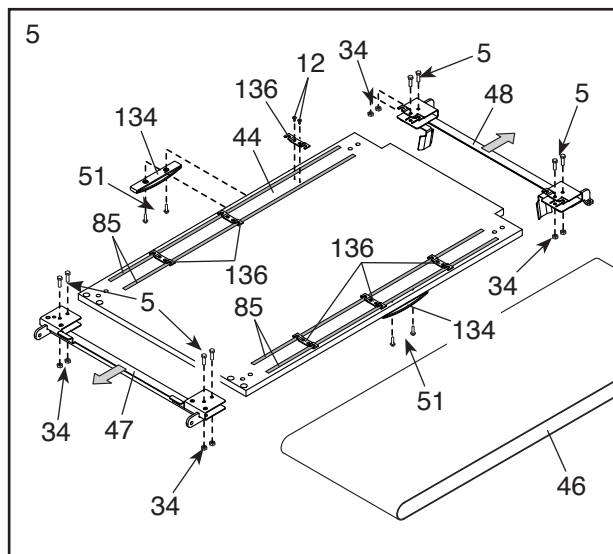
4. Til voorzichtig het uiteinde van elke Voetleuning (110, 114) omhoog tot ze loskomen van het Loopvlak (44). Schuif vervolgens de Voetleuning van het uiteinde van de loopband.



5. Verwijder de Loopband (46) en het Loopvlak (44) van de loopband. Verwijder vervolgens de Band van het Loopvlak. Verwijder dan de acht 3/8" Moeren (34) en de acht 3/8" x 1 3/4" Bouten (5) en schuif de Achterste en de Voorste Loopvlakbeugels (47, 48) van het Loopvlak af.

Verwijder vervolgens de vier #16 x 1 1/2" Schroeven (51), en de twee Kussens van het Loopvlak (134).

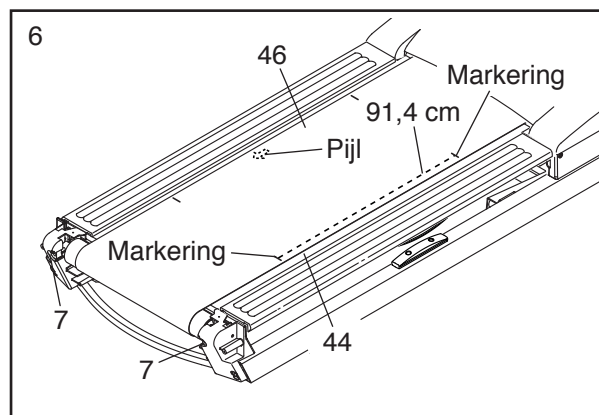
Verwijder de twaalf #8 x 1/2" Houten Schroeven (12) en de zes Voetleuningbeugels (136). Trek de vier Voetleuningpads (85) eraf en bewaar deze.



Controleer beide kanten van het Loopvlak (44) op slijtage. Als de onderkant niet eerder is gebruikt, kunt u het Loopvlak omdraaien en deze verder gebruiken. Als het Loopvlak eerder is omgekeerd, moet u het oude Loopvlak weggooien. **Bewaar alle andere onderdelen.**

Volg nauwkeurig stappen 1-5 in omgekeerde volgorde bij het gebruiken van het nieuwe Loopvlak (44) of het oude Loopvlak met de kant zonder slijtage naar boven gericht. Als u ook de Loopband (46) gaat vervangen, gebruik dan de nieuwe Loopband. Draai de 3/8" x 3" Schroeven (7) (zie stap 3) **slechts vier slagen** naar rechts. **Ga dan naar stap 6.**

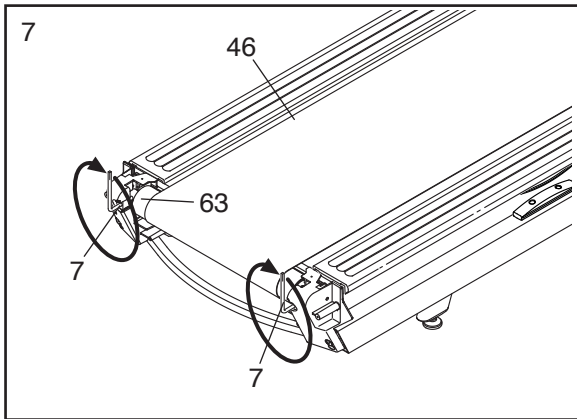
6. Til de rechterhoek of de linkerhoek van de Loopband (46) omhoog en zoek naar een kleine pijl afgedrukt aan de onderkant van de Loopband; laat de Loopband bewegen als dat nodig is om te zoeken naar een pijl. **Als u een pijltje vindt, zorg er dan voor dat het pijltje naar de achterkant van de loopband wijst, zoals afgebeeld.** Verwijder de Band, draai deze om, en schuif deze terug op het Loopvlak (44) als dit niet het geval is. Let op: Mogelijk heeft uw loopband geen pijltje. Als het geen pijltje heeft kan het beide kanten gedraaid worden.



Beweeg, indien nodig, de Loopband (46) totdat de naad (niet afgebeeld) van de Loopband zich onder het Loopvlak (44) bevindt.

Zoek vervolgens naar de markeringen aan de linker- en rechterkant van de Loopband (46). De binnenhoeken van beide markeringen moeten precies 91,4 cm uit elkaar liggen. Draai, indien nodig, beide 3/8" x 3" Schroeven (7) naar rechts of links tot de markeringen precies 91,4 cm uit elkaar zijn.

7. Leg, indien nodig, de Loopband (46) in het midden (zie bladzijde 25). Steek dan de stroomkabel in, stap op de voetleuningen, steek de sleutel in het bedieningspaneel en druk op de toets Start. Houd de handleuningen vast en druk voorzichtig met één voet tegen de bewegende Loopband. Als de Loopband stopt met bewegen, **haal dan de sleutel uit het bedieningspaneel, haal de stekker uit het stopcontact** en draai de twee 3/8" x 3" Schroeven (7) één keer naar rechts. Blijf de spanning van de Loopband testen tot deze niet langer meer slipt. Zorg ervoor dat de Loopband in het midden blijft liggen. **Als de Spanrol (63) stopt met draaien, draai de Schroeven dan niet verder aan; zie de achterzijde van deze handleiding.**



DE LOOPBAND SMEREN

Uw loopband is voorzien van een band die al met een hoogwaardig smeermiddel is behandeld.

BELANGRIJK: Behandel de loopband of het loopvlak nooit met siliconenspray of enig ander substantie tenzij dit door een erkende onderhoudsmonteur wordt aangegeven.

REGISTRATIE PREVENTIEF ONDERHOUD

Maak een kopie van dit formulier en gebruik het om preventief onderhoud aan de loopband te noteren. Elke kopie van het formulier kan zes maanden (26 weken) worden gebruikt. Als onderhoud is uitgevoerd, dient u de datum in de daarvoor geschikte ruimte in te vullen. **BELANGRIJK: Voer alle onderhoudsprocedures uit zoals beschreven op bladzijden 20 tot 23. Indien alle procedures niet worden uitgevoerd zoals beschreven, kunnen onderdelen makkelijk slijtage oplopen, kan de loopband beschadigd raken, daardoor kan er risico op letsel of risico op brand ontstaan en wordt de garantie ongeldig.**

| | Wekelijks Onderhoud | | | Maandelijks Onderhoud | | |
|---------------------------|---|--|---|--|--|--|
| | Controleer alle externe onderdelen van de loopband en draai ze goed vast. | Reinig de loopband en stofzuig de ruimte rond de loopband. | Controleer of de loopband de juiste spanning en uitlijning heeft. | Verwijder de motorkap en stofzuig het motorcompartiment. | Controleer de motorriem op slijtage en controleer de loopband op smeervet. | Controleer de motor op vonkoverslag; controleer op geluiden en geuren. |
| Week 1 | / / | / / | / / | | | |
| Week 2 | / / | / / | / / | | | |
| Week 3 | / / | / / | / / | | | |
| Week 4 | / / | / / | / / | / / | / / | / / |
| Week 5 | / / | / / | / / | | | |
| Week 6 | / / | / / | / / | | | |
| Week 7 | / / | / / | / / | | | |
| Week 8 | / / | / / | / / | / / | / / | / / |
| Week 9 | / / | / / | / / | | | |
| Week 10 | / / | / / | / / | | | |
| Week 11 | / / | / / | / / | | | |
| Week 12 | / / | / / | / / | | | |
| Week 13 | / / | / / | / / | / / | / / | / / |
| Week 14 | / / | / / | / / | | | |
| Week 15 | / / | / / | / / | | | |
| Week 16 | / / | / / | / / | | | |
| Week 17 | / / | / / | / / | / / | / / | / / |
| Week 18 | / / | / / | / / | | | |
| Week 19 | / / | / / | / / | | | |
| Week 20 | / / | / / | / / | | | |
| Week 21 | / / | / / | / / | / / | / / | / / |
| Week 22 | / / | / / | / / | | | |
| Week 23 | / / | / / | / / | | | |
| Week 24 | / / | / / | / / | | | |
| Week 25 | / / | / / | / / | | | |
| Week 26 | / / | / / | / / | / / | / / | / / |
| Loopband Vervangen | / / | Loopvlak Omgekeerd/Vervangen | | / / | | |

PROBLEMEN OPLOSSEN

ONDERHOUD

Regelmatig onderhoud is belangrijk voor een optimale werking en om slijtage te verminderen. Controleer steeds bij gebruik alle onderdelen van de loopband en draai ze goed vast. Vervang versleten onderdelen direct.

Maak de loopband regelmatig schoon en houd de band schoon en droog. Druk allereerst **de stroomschakelaar in de stand Off (uit) en trek de stroomkabel uit**.

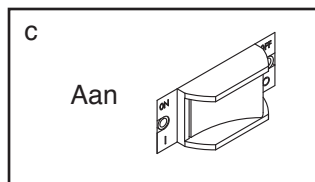
Veeg de buitenkant van de loopband met een vochtige doek en een klein beetje zachte zeep af. **BELANGRIJK: Spuit geen vloeistoffen rechtstreeks op de loopband. Houd vloeistoffen weg van het bedieningspaneel om schade aan het bedieningspaneel te voorkomen.** Maak de loopband vervolgens met een zachte doek goed droog.

PROBLEMEN OPLOSSEN

De meeste problemen met de loopband kunnen met de onderstaande eenvoudige stappen worden opgelost. Zoek het symptoom dat van toepassing is en volg de vermelde stappen. Zie de achterkant van deze handleiding als u verdere hulp nodig heeft.

SYMPTOOM: Het apparaat gaat niet aan

- Zorg ervoor dat de stekker goed is aangesloten op een geaard stopcontact (zie bladzijde 14). Mocht een verlengsnoer nodig zijn gebruik dan alleen een 3 conductor, 2 mm² snoer van maximaal 1,5 m.
- Steek de sleutel in het bedieningspaneel nadat u het snoer in het stopcontact heeft gestoken.
- Controleer de stroomschakelaar bij de stroomkabel op het onderstel van de loopband. Zorg ervoor dat de stroomschakelaar in de On (aan) -stand wordt gedrukt.



SYMPTOOM: De stroom gaat uit tijdens gebruik

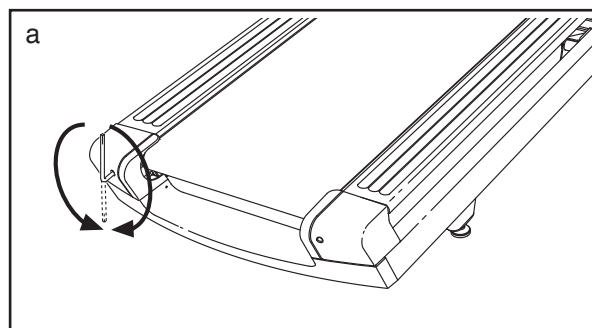
- Controleer de stroomschakelaar (zie tekening c links). Als de stroomschakelaar doorgeslagen is, wacht dan vijf minuten en druk de schakelaar weer in de On-stand.
- Zorg ervoor dat de stroomkabel ingestoken is. Als de stroomkabel ingestoken is, trek deze dan uit, wacht vijf minuten en steek hem dan weer in.
- Verwijder de sleutel uit het bedieningspaneel en steek hem er weer in.
- Zie de achterkant van deze handleiding als de loopband nog steeds niet werkt.

SYMPTOOM: De helling van de loopband verandert niet juist

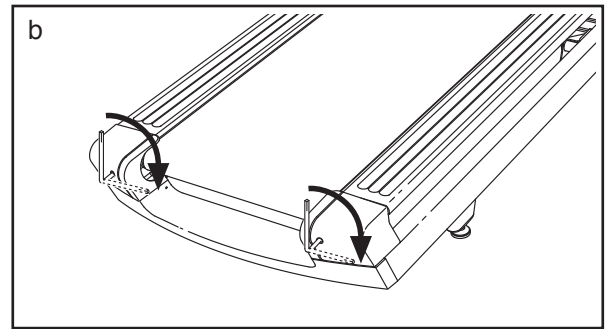
- Ijk het hellingsysteem (zie DE ONDERHOUDSMODUS op bladzijde 18).

SYMPTOOM: De loopband zit niet in het midden en slijpt als er op wordt gelopen

- Haal eerst de sleutel uit het bedieningspaneel en **HAALT U DE STEKKER UIT HET STOPCONTACT wanneer de loopband niet goed in het midden ligt. Als de loopband naar links is verschoven**, kunt u een inbussleutel gebruiken om de linker Schroef van de spanrol een halve slag naar rechts te draaien; **als de loopband naar rechts is verschoven** kunt u de linkerschroef van de spanrol een halve slag naar links draaien. Zorg dat u de loopband niet te strak draait. Steek dan de stekker in het stopcontact, plaats de sleutel en loop een paar minuten op de loopband. Herhaal deze procedure tot de band goed in het midden ligt.



- b. Haal eerst de sleutel uit het bedieningspaneel en **HAALT U DE STEKKER UIT HET STOPCONTACT wanneer de loopband slijt**. Zie stap 7 op bladzijde 23 om de loopband goed vast te zetten.



RICHTLIJNEN VOOR HET OEFENEN

⚠ WAARSCHUWING: Voordat u begint met dit of een ander oefeningenprogramma, dient u een arts te consulteren. Dit is vooral belangrijk voor personen boven de 35 jaar of personen met bestaande gezondheidsproblemen.

De hartslagmonitor is geen medisch apparaat. Diverse factoren kunnen invloed hebben op nauwkeurigheid van de hartslagwaarden. De hartslagmonitor is alleen bedoeld als hulpmiddel bij de oefening voor het bepalen van de hartslag over het algemeen.

Deze richtlijnen helpen u bij het plannen van uw oefeningenprogramma. Voor meer gedetailleerde oefeninginformatie, dient u een erkend boek te kopen of uw arts te consulteren. Onthoud dat goede voeding en voldoende rust essentieel zijn voor succesvolle resultaten.

INTENSITEIT VAN OEFENINGEN

Of het nu uw doel is om vet te verbranden of om uw hart en vaatsysteem te versterken, het uitvoeren van oefeningen met de juiste intensiteit is de sleutel voor het bereiken van resultaten. U kunt uw hartslag gebruiken als gids voor het vinden van het juiste intensiteitsniveau. De grafiek hieronder toont de aanbevolen hartslagen voor het verbranden van vet en voor een aerobic-oefening.

| | | | | | | | |
|-------|-----|-----|-----|-----|-----|-----|---|
| 165 | 155 | 145 | 140 | 130 | 125 | 115 | ♥ |
| 145 | 138 | 130 | 125 | 118 | 110 | 103 | ♥ |
| 125 | 120 | 115 | 110 | 105 | 95 | 90 | ♥ |
| <hr/> | | | | | | | |
| 20 | 30 | 40 | 50 | 60 | 70 | 80 | |

Voor het vinden van het juiste intensiteitsniveau, zoekt u uw leeftijd onderaan de grafiek (leeftijden worden afgerond naar het dichtstbijzijnde tiental). De drie getallen boven uw leeftijd bepalen uw "trainingszone". Het laagste nummer is uw hartslag voor het verbranden van vet, het middelste nummer is uw hartslag voor het maximaal verbranden van vet en het hoogste nummer is de hartslag voor de aerobic-oefening.

Vet Verbranden – Om op doeltreffende wijze vet te verbranden, moet u gedurende een aanhoudende periode oefeningen doen op een laag intensiteitsniveau. Tijdens de eerste minuten van de oefening gebruikt uw lichaam koolhydraatcalorieën voor de energie. Pas na de eerste minuten van de oefening gebruikt uw lichaam opgeslagen vetcalorieën voor de energie. Als het uw doel is om vet te verbranden dient u de intensiteit van de oefening aan te passen tot uw hartslag zich bij het laagste nummer in uw trainingszone bevindt. Voor maximale vetverbranding, dient u te oefenen met uw hartslag in het middelste nummer van uw trainingszone.

Aerobic-oefening – Als het uw doel is om uw hart en vaatsysteem te versterken dan moet u een aerobic-oefening uitvoeren die zorgt voor activiteit die grote hoeveelheden zuurstof vereist gedurende langere periodes. Voor een aerobic-oefening past u de intensiteit van uw oefening aan tot uw hartslag in de buurt is van het hoogste nummer van uw trainingszone.

RICHTLIJNEN VOOR EEN TRAINING

Warming Up – Start met strekken en lichte oefeningen gedurende 5 tot 10 minuten. Een warming-up zorgt dat u uw lichaamstemperatuur, hartslag en bloeddorstoming verhoogt in voorbereiding op de training.

Trainingszone-oefening – Oefen gedurende 20 tot 30 minuten met uw hartslag in uw trainingszone. (Gedurende de eerste weken van uw oefeningenprogramma, dient u uw hartslag niet langer dan 20 minuten in uw trainingszone te houden.) Adem regelmatig en diep bij het uitvoeren van de oefening; houd uw adem niet in.

Afkoelen – Eindig met 5 tot 10 minuten strekken. Strecken verhoogt de flexibiliteit van de spieren en helpt problemen na de oefening voorkomen.

FREQUENTIE VAN DE OEFENINGEN

Om uw conditie te behouden of te verbeteren, dient u drie trainingen per week te doen, met ten minste één rustdag tussen de trainingen. Na een aantal maanden regelmatig oefeningen doen, kunt u desgewenst maximaal vijf trainingen per week doen. Onthoud dat het dagelijks regelmatig en met plezier doen van oefeningen de sleutel tot uw succes is.

AANBEVOLEN STREKOEFFENINGEN

De juiste manier voor verschillende basisstrekoefeningen wordt rechts getoond. Beweeg langzaam bij het strekken—spring nooit op.

1. Teen Aanraken Strekoefening

Sta met lichtgebogen knieën en buig langzaam vanuit uw heupen naar voren. Houd uw rug en schouders ontspannen als u zover mogelijk naar beneden reikt, richting uw tenen. Houd deze positie gedurende 15 seconden aan en ontspan dan weer. Herhaal dit drie keer. Strekken: Achillespees, achterkant van de knieën en rug.

2. Strekken van de Achillespees

Ga zitten met één uitgestrekt been. Breng de zool van de andere voet naar u toe en laat deze rusten tegen de binnenkant van de dij van uw uitgestrekte been. Probeer zover mogelijk naar uw teen te reiken. Houd deze positie gedurende 15 seconden aan en ontspan dan weer. Herhaal dit drie keer voor elk been. Strekken: Achillespees, onderrug en liezen.

3. Strekken van Kuiten/Achillespees

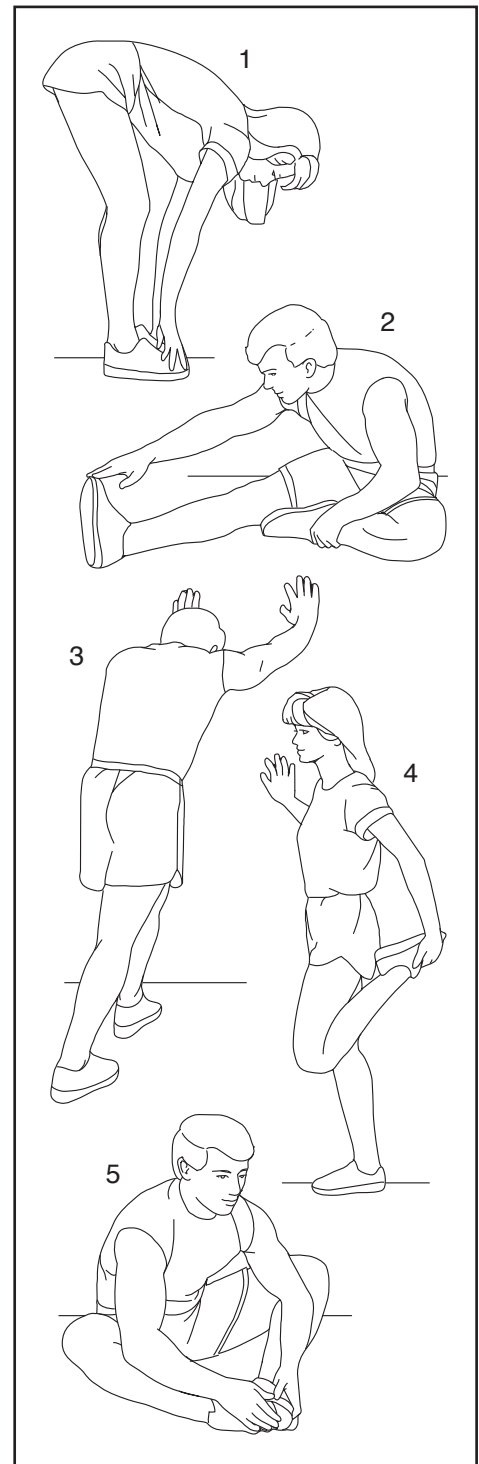
Reik naar voren met het ene been voor de ander en plaats uw handen tegen een muur. Houd uw achterbeen gestrekt en uw achtervoet plat op de vloer. Buig uw voorbeen, leun naar voren en beweeg uw heupen in de richting van de muur. Houd deze positie gedurende 15 seconden aan en ontspan dan weer. Herhaal dit drie keer voor elk been. Voor het nog verder strekken van de achillespees, kunt u ook uw achterbeen buigen. Strekken: Kuiten, achillespees en enkels.

4. Strekken van de Dijbeenspier

Leun met een hand tegen de muur voor balans en reik met de andere hand naar achteren en grijp uw voet. Breng uw hiel zo dicht mogelijk bij uw billen. Houd deze positie gedurende 15 seconden aan en ontspan dan weer. Herhaal dit drie keer voor elk been. Strekken: Dijbeenspier en heupspieren.

5. Strekken Binnenkant Dijbeen

Zit met de zolen van uw voeten tegen elkaar aan en uw knieën naar buiten gericht. Trek uw voeten zover mogelijk naar uw liezen. Houd deze positie gedurende 15 seconden aan en ontspan dan weer. Herhaal dit drie keer. Strekken: Dijbeenspier en heupspieren.



OPMERKINGEN

LIJST MET ONDERDELEN

Modelnr. FMTL39818-INT.1 R1217A

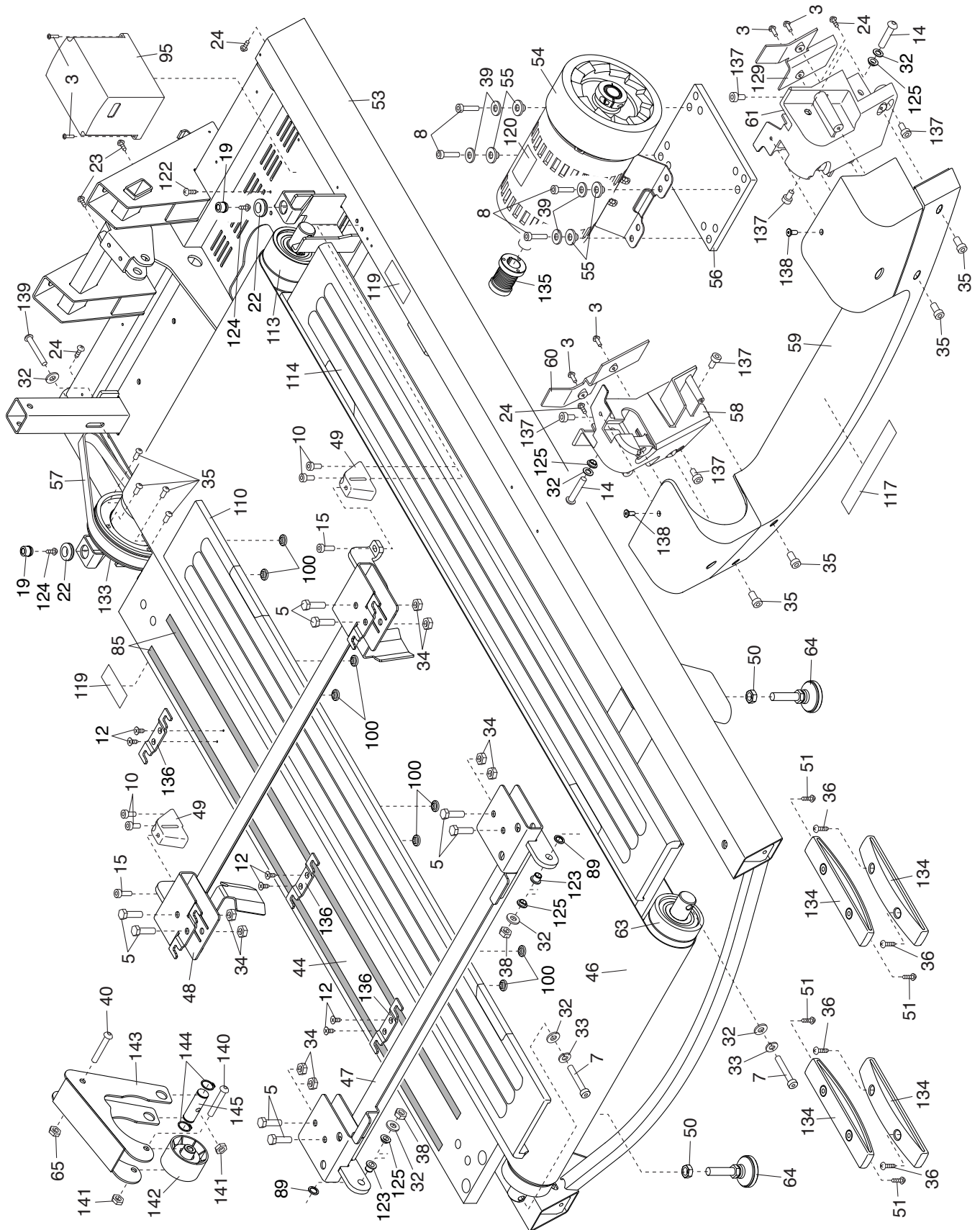
| Nr. | Aant. | Beschrijving | Nr. | Aant. | Beschrijving |
|-----|-------|-----------------------------------|-----|-------|-------------------------------------|
| 1 | 4 | 3/8" x 3 1/4" Schroef | 52 | 1 | Conversieplaat |
| 2 | 6 | 3/8" Sterring | 53 | 1 | Onderstel |
| 3 | 24 | #8 x 5/8" Machineschroef | 54 | 1 | Aandrijfmotor |
| 4 | 4 | #8 x 3/8" Machineschroef | 55 | 4 | Huls van de Motor |
| 5 | 8 | 3/8" x 1 3/4" Bout | 56 | 1 | Montageplaat van de Motor |
| 6 | 2 | 3/8" x 2 1/2" Bout | 57 | 1 | Riem van de Motor |
| 7 | 2 | 3/8" x 3" Schroef | 58 | 1 | Inzetstuk van de Linkerachterkap |
| 8 | 4 | 5/16" x 1 1/2" Bout | 59 | 1 | Achterkap |
| 9 | 2 | #8 Moer | 60 | 1 | Inzetstuk van de Linkerkap |
| 10 | 4 | 1/4" x 1 1/4" Schroef | 61 | 1 | Inzetstuk van de Rechterachterkap |
| 11 | 4 | 3/8" x 4" Schroef | 62 | 1 | Linkerhouder |
| 12 | 12 | #8 x 1/2" Houten Schroef | 63 | 1 | Spanrol |
| 13 | 2 | 1/2" x 3 1/2" Schroef | 64 | 2 | Stelvoet |
| 14 | 2 | 3/8" x 1 1/2" Schouderbout | 65 | 1 | 5/16" Moer |
| 15 | 2 | 1/4" x 3/4" Dopschroef | 66 | 1 | Motorkap |
| 16 | 2 | 5/16" x 1/2" Schroef | 67 | 1 | Voorste Kap |
| 17 | 5 | #8 x 1/2" Tekschroef | 68 | 1 | Beugel van de Stroomkabel |
| 18 | 2 | #8 x 5/8" Schroef | 69 | 1 | Stroomschakelaar |
| 19 | 2 | Kapbasis | 70 | 1 | Stroomsnoer |
| 20 | 4 | 1/2" Bus | 71 | 1 | Aansluiting |
| 21 | 14 | #8 x 1/2" Machineschroef | 72 | 1 | Kap van de Linkerkant |
| 22 | 2 | Kussen van de Kapbasis | 73 | 1 | Kap van de Rechterkant |
| 23 | 9 | #8 x 3/4" Pankop-Tekschroef | 74 | 1 | Beugel van de Hellingmotor |
| 24 | 14 | #8 x 1/2" Schroef | 75 | 1 | Kap van de Roller |
| 25 | 2 | 1/2" Haarspeld-splitpen | 76 | 1 | Hellingmotor |
| 26 | 1 | 98°C Thermische Schakelaar | 77 | 2 | Voorwiel |
| 27 | 4 | 3/8" x 2 3/4" Schroef | 78 | 1 | Onderstel van de Lift |
| 28 | 1 | M3 Moer | 79 | 4 | Tussenstuk van het Liftonderstel |
| 29 | 4 | #10 x 3/4" Schroef | 80 | 1 | Kap van de Staander |
| 30 | 4 | #8 Sterring | 81 | 1 | Staander |
| 31 | 12 | #4 x 5/16" Schroef | 82 | 1 | Onderste Kap van de Handleuning |
| 32 | 7 | 3/8" Tussenring | 83 | 1 | Onderstel van de Handleuning |
| 33 | 2 | 3/8" Borgtussenring | 84 | 4 | #10 Sterring |
| 34 | 8 | 3/8" Moer | 85 | 4 | Voetleuningpad |
| 35 | 8 | 1/4" x 3/4" Schroef | 86 | 1 | Kap van de Handleuning |
| 36 | 4 | #10 x 1" Schroef | 87 | 1 | Montage voor de Harts slag |
| 37 | 2 | Clip van de Kap | 88 | 1 | Dwarsstang voor de Harts slag |
| 38 | 4 | 3/8" Borgmoer | 89 | 2 | Zwenkring van de Achterste Roller |
| 39 | 4 | 5/16" Platte Tussenring | 90 | 2 | Dop van de Zijkap |
| 40 | 1 | 5/16" x 3" Bout | 91 | 1 | 104°C Thermische Schakelaar |
| 41 | 1 | 1/2" x 2 1/4" Clevispen | 92 | 1 | Beugel van de Elektronica |
| 42 | 1 | 1/2" x 1 3/4" Clevispen | 93 | 1 | Filter |
| 43 | 4 | 3/8" Platte Tussenring | 94 | 6 | #6 x 1/4" Schroef |
| 44 | 1 | Loopvlak | 95 | 1 | Controller |
| 45 | 1 | Rechterhouder | 96 | 6 | Draadband |
| 46 | 1 | Loopband | 97 | 1 | Onderstel van het Bedieningspaneel |
| 47 | 1 | Achterste Beugel van het Loopvlak | 98 | 1 | Achterkant van het Bedieningspaneel |
| 48 | 1 | Voorste Beugel van het Loopvlak | | | |
| 49 | 2 | Voorste Kussen van het Loopvlak | 99 | 1 | Toegangsklep |
| 50 | 2 | 1/2" Moer | 100 | 16 | Beugeltussenstuk van de Voetleuning |
| 51 | 4 | #16 x 1 1/2" Schroef | | | |

| Nr. | Aant. | Beschrijving | Nr. | Aant. | Beschrijving |
|------------|--------------|---------------------------------|------------|--------------|--|
| 101 | 1 | Bedieningspaneelmodule | 125 | 4 | Huls van de Beugel van het Loopvlak |
| 102 | 2 | Weerstandbeugel | 126 | 5 | 1/2" Tussenstuk |
| 103 | 1 | Weerstand | 127 | 10 | #8 x 3/4" Kopschroef van de Tussenring |
| 104 | 1 | Nylon Doorslagspanning | 128 | 2 | #6 x 1/2" Schroef |
| 105 | 1 | Kraag van de Staander | 129 | 1 | Rechterinzetstuk van de Kap |
| 106 | 2 | #8 x 2" Schroef | 130 | 1 | Grill van de Ventilator |
| 107 | 1 | Sleutel/Klem | 131 | 1 | Beugel van de Schakelaar |
| 108 | 4 | Huls van het Wiel | 132 | 1 | Ventilator |
| 109 | 4 | Huls van het Platte Wiel | 133 | 1 | Katrol van de Aandrijfroller |
| 110 | 1 | Linkervoetleuning | 134 | 4 | Kussen van het Loopvlak |
| 111 | 1 | Draad van de Staander | 135 | 1 | Katrol van de Aandrijfmotor |
| 112 | 1 | Kap van de Stroomkabel | 136 | 6 | Voetleuningbeugel |
| 113 | 1 | Aandrijfroller | 137 | 6 | 5/16" x 1/2" Schroef |
| 114 | 1 | Rechervoetleuning | 138 | 2 | 1/4" x 1/2" Schroef |
| 115 | 2 | 1/2" Tussenring | 139 | 1 | 3/8" x 4 1/2" Bout |
| 116 | 1 | 15 1/2" Draadband | 140 | 1 | 3/8" x 2 3/8" Schroef |
| 117 | 1 | Grote Waarschuingssticker | 141 | 2 | 3/8" Klemmoer |
| 118 | 2 | As van het Wiel | 142 | 1 | Geleidingskatrol |
| 119 | 2 | Waarschuingssticker | 143 | 1 | Arm van de Spanrol |
| 120 | 2 | Spanning Waarschuingssticker | 144 | 2 | Borgring |
| 121 | 1 | Beugel van het Bedieningspaneel | 145 | 1 | Pen van de Arm van de Spanrol |
| 122 | 3 | #8 x 1/2" Pankopschroef | 146 | 1 | M3 x 8mm Bout |
| 123 | 2 | 3/8" Plastic Bus | * | – | Gebruikershandleiding |
| 124 | 6 | #8 x 3/4" Schroef | | | |

Let op: Deze technische gegevens kunnen zonder voorafgaande kennisgeving gewijzigd worden. Zie de achterkant van deze handleiding voor informatie over het bestellen van vervang onderdelen. *Deze onderdelen worden niet afgebeeld.

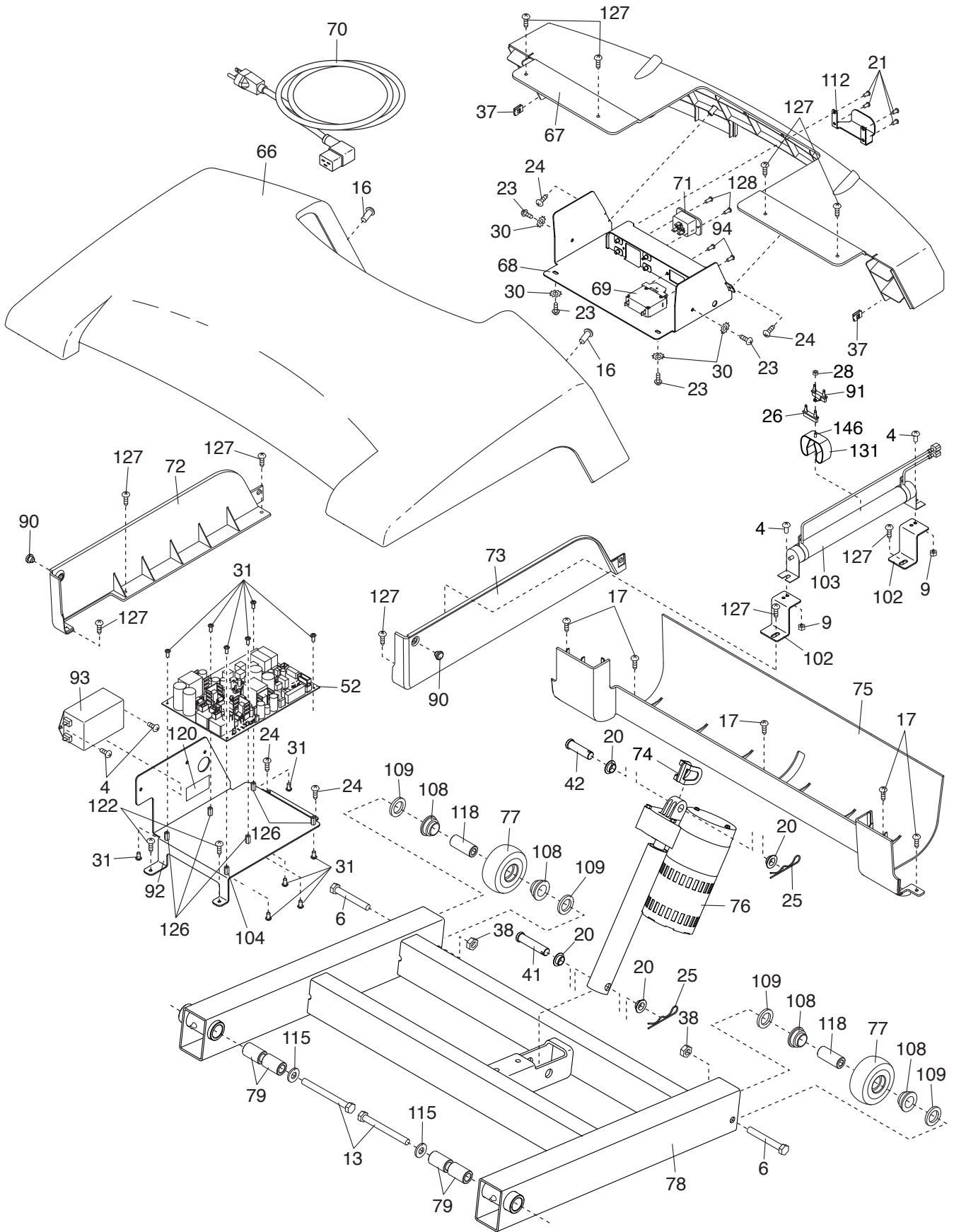
GEDETAILEERDE TEKENING A

Modelnr. FMTL39818-INT.1 R1217A



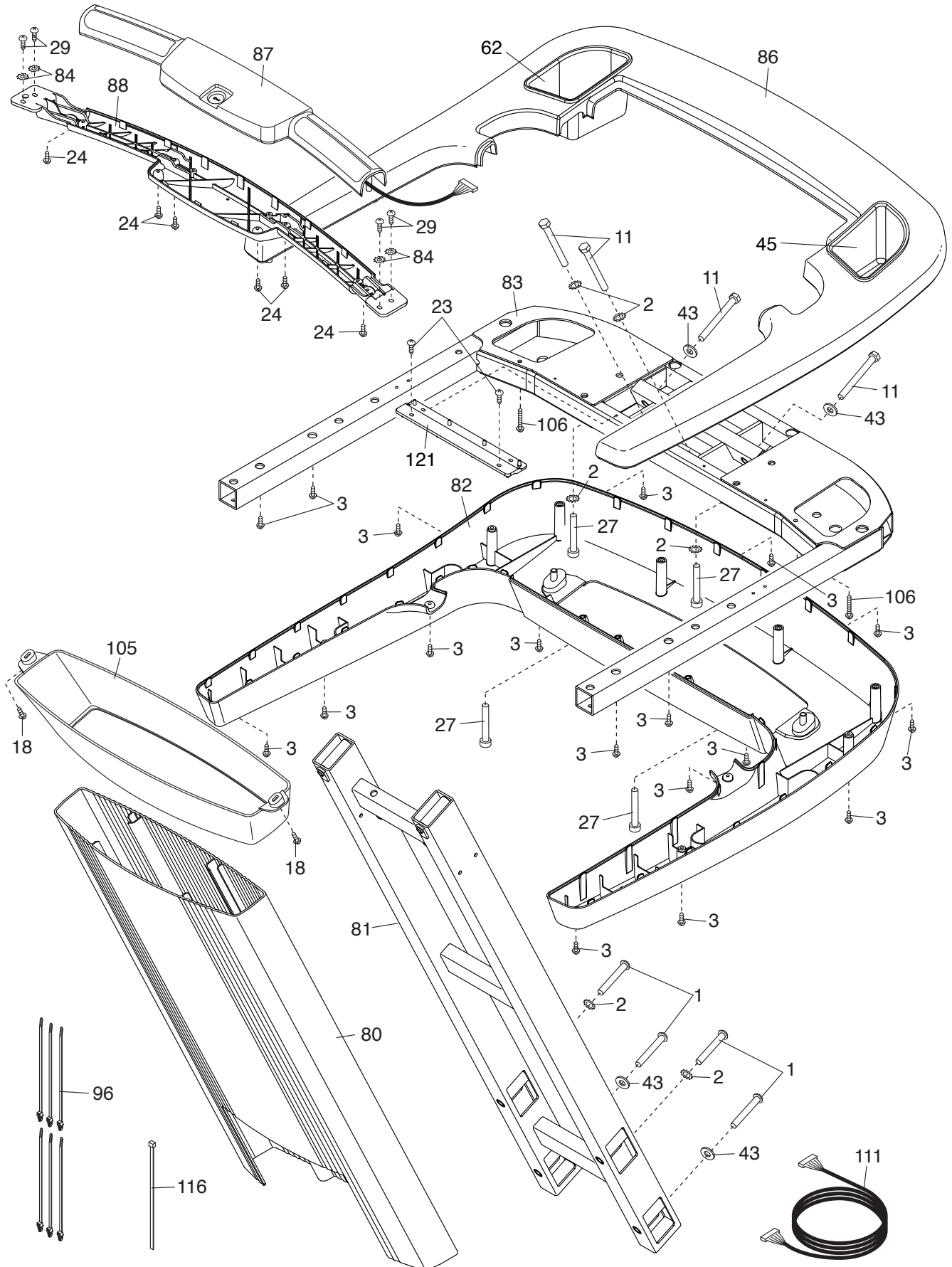
GEDETAILEERDE TEKENING B

Modelnr. FMTL39818-INT.1 R1217A



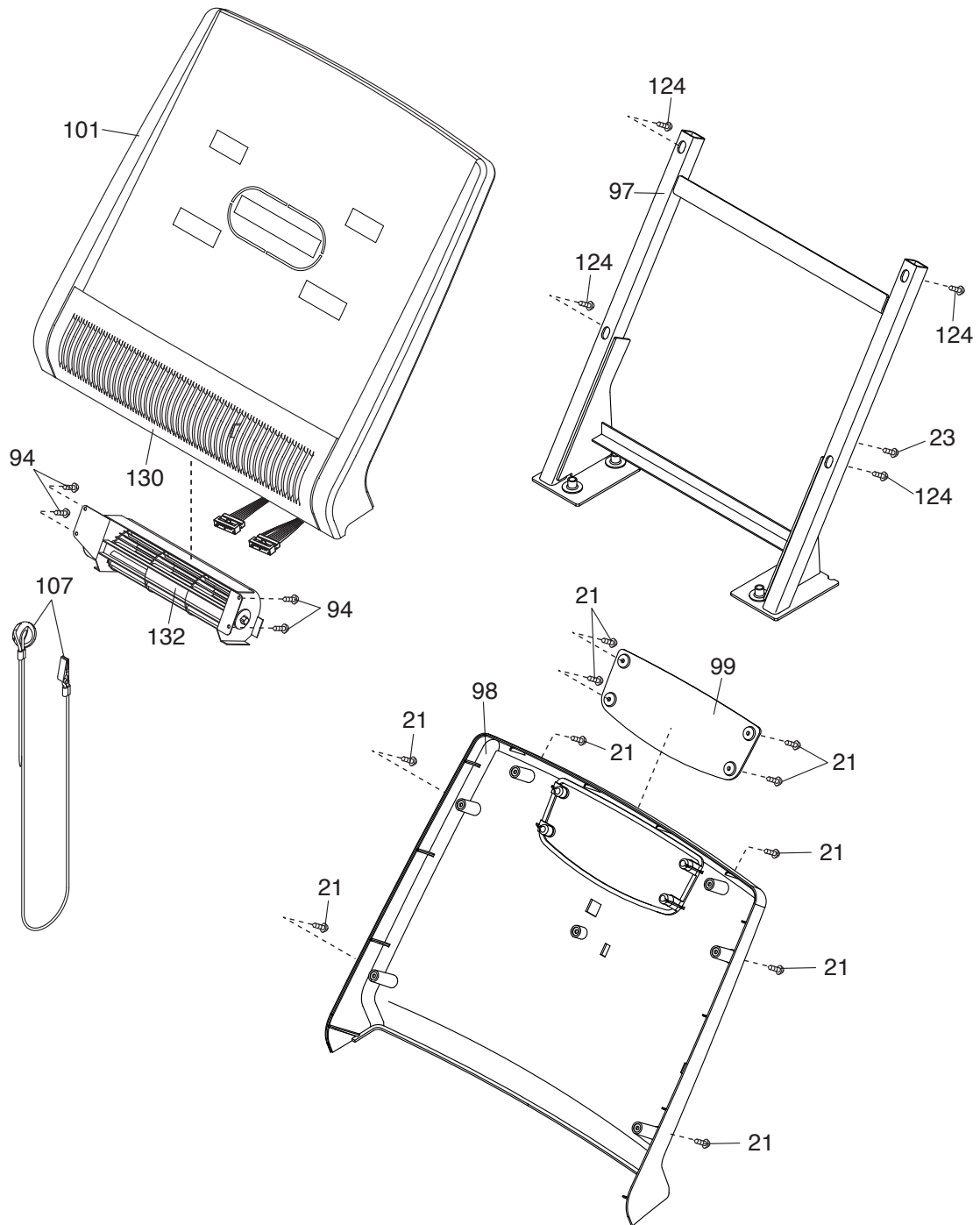
GEDETAILEERDE TEKENING C

Modelnr. FMTL39818-INT.1 R1217A



GEDETAILEERDE TEKENING D

Modelnr. FMTL39818-INT.1 R1217A



HOE CONTACT OP TE NEMEN MET DE KLANTENSERVICE

Neem contact op met de Klantendienst door een van de aangegeven telefoonnummers of adressen hieronder te gebruiken als u nog vragen heeft na het lezen van deze handleiding, of als onderdelen beschadigd zijn of als onderdelen ontbreken. **Schrijf het model-, serienummer en de naam van het product op (zie de kaft van deze handleiding) voordat u contact opneemt met de Klantendienst. Schrijf het onderdeelnummer en de beschrijving van elk onderdeel op (zie de LIJST MET ONDERDELEN en de GEDETAILLEERDE TEKENING aan het eind van deze handleiding) als u vervangonderdelen wilt bestellen.**

In de Verenigde Staten

Bel: 1-800-201-2109, Ma–Vrij. 06.00 uur–18.00 uur MT

Email: customer@freemotionfitness.com

Schrijf naar:

FreeMotion Fitness

1500 South 1000 West

Logan, UT 84321-9813

Verenigde Staten

Buiten de Verenigde Staten

Bel: 001-800-527-5417 of 001-435-786-3521,

Ma–Vrij. 06.00 uur–15.00 uur VS Mountain Time

Email: intlcustomer@freemotionfitness.com

BEPERKTE GARANTIE

GARANTIEPERIODE EN DEKKING

FreeMotion Fitness garandeert dat dit product geen productiefouten heeft onder normale gebruiksomstandigheden en bij normaal onderhoud. Er is garantie op onderdelen en werking voor één (1) jaar, tenzij anders staat vermeld op de factuur.

De garantieperiode gaat in op de factuurdatum van de aankoop. Onderdelen die tijdens deze garantieperiode worden gerepareerd of vervangen vallen onder de resterende lopende garantie.

VOORWAARDEN EN BEPERKINGEN

Het navolgende maakt de garantie op dit product ongeldig:

1. Deze garantie geldt alleen voor de originele eigenaar en is niet overdraagbaar.
2. De productieggarantie is alleen van toepassing op producten die worden verkocht in de Verenigde Staten en Canada. Neem contact op met uw bevoegde FreeMotion Fitness-dealer voor meer informatie over productiedekking in uw land.
3. Foutief gebruik, misbruik of onjuist onderhoud.
4. Gebruikers die zwaarder zijn dan 181 kilo.
5. Schade veroorzaakt door verplaatsing van dit product, of onjuiste opslag waaronder verplaatsen of opslaan van dit product op zijn kant.
6. Gebruik of opslag van dit product buitenshuis of in een omgeving met een hoge luchtvochtigheid zoals spa's en zwembadomgevingen.
7. Schade veroorzaakt door verkeerde bedrading of verkeerd elektrische voltage. Let op: Dit product heeft mogelijk geen bedrading.

Deze garantie is niet van toepassing op het volgende:

1. Cosmetische items waaronder handgrepen, stickers en labels.

2. Kosten voor ophalen, bezorgen of verzending die verband houden met reparaties.

3. Een probleem voortkomend uit een onjuiste montage of levering.

WAT TE DOEN ALS REPARATIES NODIG ZIJN

FreeMotion Fitness garantieonderhoud kan worden verkregen door contact op te nemen met de bevoegde dealer waar u dit product heeft gekocht. Zorg dat u uw originele factuur en serienummerinformatie tot uw beschikking heeft. Als dit product een defect heeft volgens de garantievoorwaarden, dan zal FreeMotion Fitness naar eigen oordeel zorgen voor reparatie, vervanging of vergoeding van de aankoopprijs. FreeMotion Fitness vergoedt serviceleveranciers voor garantieroutes binnen hun onderhoudsgebied. Er kunnen u aanvullende kosten in rekening worden gebracht voor onderhoudsbezoeken buiten dit onderhoudsgebied.

FreeMotion Fitness is niet aansprakelijk of verantwoordelijk voor directe, speciale of voortvloeiende schade resulterend uit, of verband houdend met het gebruik of de werking van het product; schade betreffende economisch verlies, verlies van eigendom, verlies van omzet of winst, verlies van gebruiksplezier of kosten voor verwijdering of installatie; of voortvloeiende schades. In sommige regio's is het uitsluiten of beperken van voortvloeiende schades niet toegestaan. Dienovereenkomstig kan de bovenstaande beperking niet op u van toepassing zijn. Deze garantie geeft u specifieke rechten en u heeft mogelijk andere rechten die van regio tot regio verschillen.

CONTACT OPNEMEN MET FREEMOTION FITNESS

Zie CONTACT OPNEMEN MET DE KLANTENSERVICE hierboven.