

FREEMOTION®

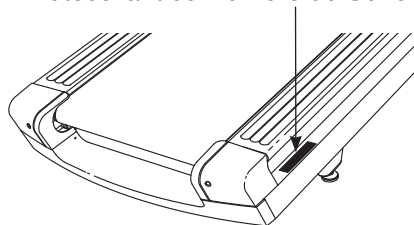
t10.9 REFLEX

N° du Modèle FMTL39818-INT.1

N° de Série _____

Écrivez le numéro de série sur la ligne ci-dessus.

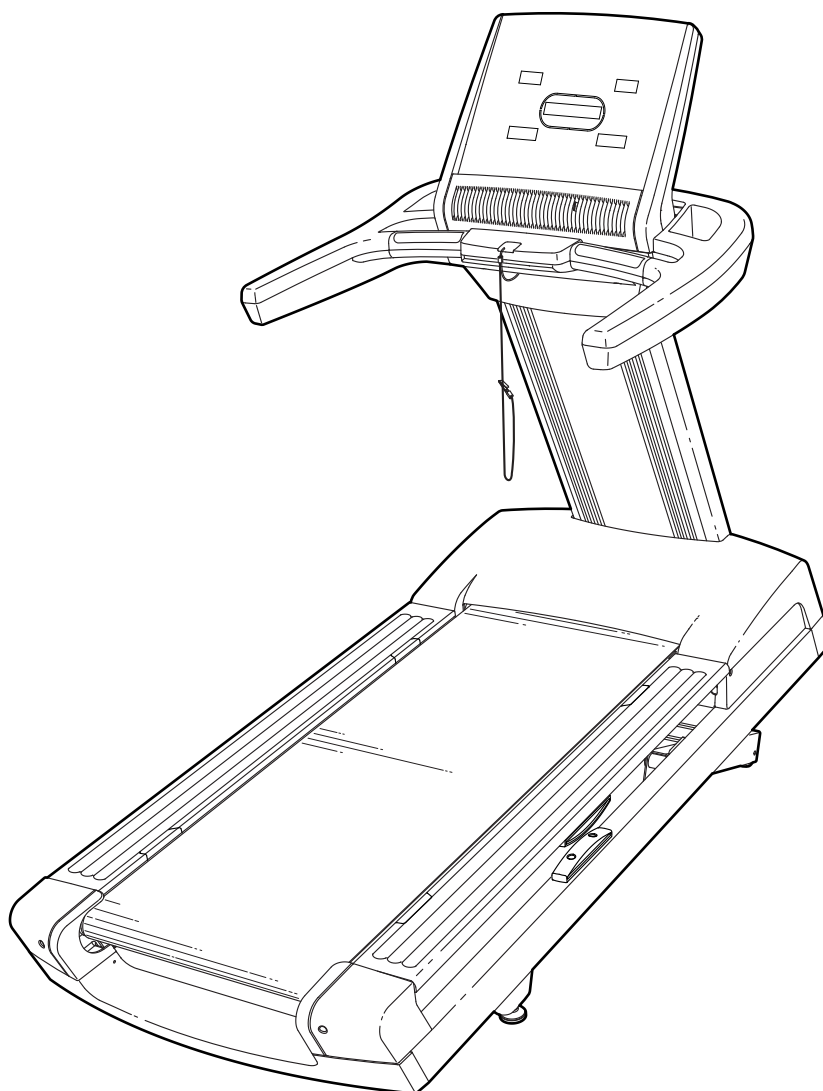
Autocollant du Numéro de Série



MANUEL DE L'UTILISATEUR

QUESTIONS ?

Si vous avez des questions ou que des pièces sont abimées ou manquantes, référez-vous à la section COMMENT CONTACTER LE SERVICE À LA CLIENTÈLE au dos de ce manuel.



⚠ ATTENTION

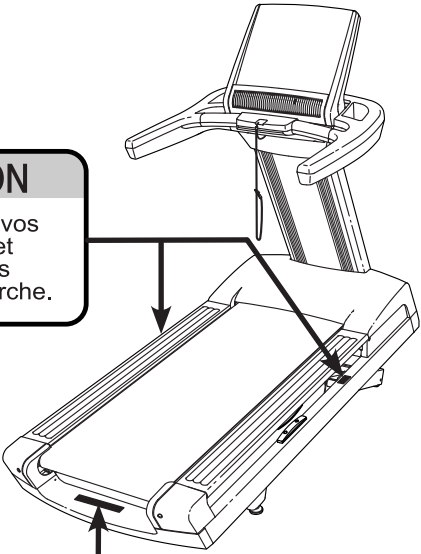
Lisez toutes les précautions et les instructions incluses dans ce manuel avant d'utiliser cet appareil. Gardez ce manuel pour vous y référer ultérieurement.

TABLE DES MATIÈRES

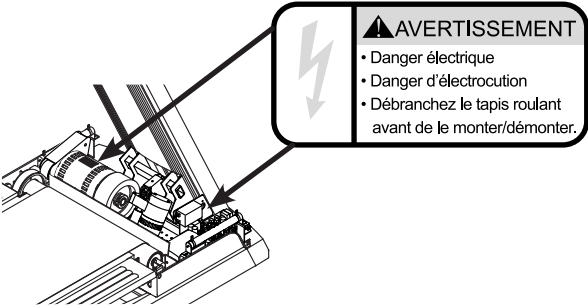
EMPLACEMENT DES AUTOCOLLANTS D'AVERTISSEMENT.....	3
PRÉCAUTIONS IMPORTANTES	4
AVANT DE COMMENCER	6
TABLEAU D'IDENTIFICATION DES PIÈCES.....	7
ASSEMBLAGE	8
COMMENT UTILISER LE TAPIS DE COURSE	14
COMMENT UTILISER LA CONSOLE	15
COMMENT DÉPLACER LE TAPIS DE COURSE.....	19
ENTRETIEN PRÉVENTIF.....	20
JOURNAL D'ENTRETIEN PRÉVENTIF	24
RÉSOLUTION DES PROBLÈMES	25
CONSEILS POUR L'EXERCICE.....	27
LISTE DES PIÈCES	30
SCHÉMA DÉTAILLÉ	32
COMMENT CONTACTER LE SERVICE À LA CLIENTÈLE	Dernière Page
GARANTIE LIMITÉE.....	Dernière Page

EMPLACEMENT DES AUTOCOLLANTS D'AVERTISSEMENT


⚠ ATTENTION
 Gardez vos pieds et vos mains éloignés de cet endroit quand le tapis de course est en marche.






Les autocollants d'avertissement illustrés ci-dessous sont inclus avec l'appareil. Collez les autocollants d'avertissement sur les autocollants en anglais aux endroits indiqués. Ces schémas indiquent les emplacements des autocollants d'avertissement. **Si un autocollant est manquant ou illisible, référez-vous au dos de ce manuel pour commander un nouvel autocollant gratuit. Placez le nouvel autocollant à l'endroit indiqué.** Remarque : les autocollants ne sont peut-être pas illustrés à leurs tailles réelles.



⚠ AVERTISSEMENT
 • Danger électrique
 • Danger d'électrocution
 • Débranchez le tapis roulant avant de le monter/démonter.

⚠ ATTENTION: Lisez et suivez tous les avertissements et les instructions et obtenez la formation nécessaire avant utilisation. 

 <ul style="list-style-type: none"> • Tenez-vous seulement sur les appui-pieds lorsque vous commencez ou arrêtez le tapis de course. • Tenez-vous toujours aux rampes afin d'éviter de tomber et portez toujours l'attache lorsque vous utilisez le tapis de course. • Changez la vitesse progressivement. 	 <ul style="list-style-type: none"> • Arrêtez tout exercice si vous vous sentez défaillant, si vous avez le vertige ou le souffle coupé. • Ne laissez jamais aucun enfant sur ou autour du tapis de course. • Retirez la clé lorsque vous n'utilisez pas le tapis de course. 	 <ul style="list-style-type: none"> • Gardez vos habits, vos doigts et vos cheveux loin de la courroie. • Ne réglez ou ne réparez jamais la courroie lorsque celle-ci est en mouvement. • Portez toujours des chaussures de sport lorsque vous utilisez le tapis de course.
--	--	--

PRÉCAUTIONS IMPORTANTES

⚠️ AVERTISSEMENT : pour réduire les risques de brûlure, feu, choc électrique ou blessure, lisez toutes les précautions importantes et les instructions contenues dans ce manuel, ainsi que tous les avertissements sur votre tapis de course avant de l'utiliser. FreeMotion Fitness ne peut être tenu responsable des blessures ou des dommages matériels résultant de l'utilisation de cet appareil.

1. Avant de commencer ce programme d'exercice ou n'importe quel autre, consultez votre médecin. Ceci est particulièrement important pour les personnes de plus de 35 ans et celles ayant des problèmes de santé.
2. Le propriétaire est responsable de s'assurer que tous les utilisateurs de ce tapis de course sont correctement informés de tous les avertissements et de toutes les précautions.
3. Le tapis de course n'est pas conçu pour être utilisé par des personnes avec un handicap moteur, sensoriel ou mental, ou qui manquent d'expérience et de connaissance, à moins qu'elles ne soient supervisées ou informées de l'utilisation de l'appareil par une personne responsable de leur sécurité.
4. Utilisez le tapis de course uniquement de la manière décrite dans ce manuel.
5. Gardez le tapis de course à l'intérieur, à l'abri de l'humidité et de la poussière. Ne placez pas le tapis de course dans un garage, sur un patio couvert ou près d'une source d'eau.
6. Placez le tapis de course sur une surface plane avec au moins 2,4 m d'espace à l'arrière et 0,6 m de chaque côté. Ne placez pas le tapis de course sur une surface qui pourrait bloquer les bouches d'aération. Pour protéger votre sol ou votre moquette, placez un tapis sous l'appareil.
7. Ne faites pas fonctionner le tapis de course dans une pièce où des produits aérosols sont utilisés et où de l'oxygène est administré.
8. Gardez toujours les enfants de moins de 13 ans et les animaux domestiques éloignés du tapis de course.
9. Le tapis de course ne doit pas être utilisé par des personnes dont le poids est supérieur à 181 kg.
10. Ne laissez jamais plus d'une personne à la fois utiliser le tapis de course.
11. Portez des vêtements de sport quand vous faites de l'exercice. Ne portez pas des vêtements amples qui pourraient se coincer dans le tapis de course. Des vêtements de sport avec support sont recommandés pour les hommes et les femmes. *Portez toujours des chaussures de sport. N'utilisez jamais le tapis de course les pieds nus, en chaussettes ou en sandales.*
12. Quand vous branchez le cordon d'alimentation, suivez les instructions à la page 14. Aucun autre appareil ne doit être branché sur le même circuit que le tapis de course. N'utilisez pas de rallonge électrique.
13. Maintenez le cordon d'alimentation à l'écart des surfaces chauffantes.
14. Ne faites jamais tourner la courroie mobile lorsque l'appareil est éteint. N'utilisez pas le tapis de course si le cordon d'alimentation ou la prise est endommagé(e), ou si le tapis de course ne fonctionne pas correctement. (Référez-vous à la section **RÉSOLUTION DES PROBLÈMES** à la page 25 si le tapis de course ne fonctionne pas correctement).
15. Veuillez lire attentivement, comprendre et tester les procédures d'arrêt d'urgence avant d'utiliser le tapis de course (voir la section **COMMENT ALLUMER L'APPAREIL** à la page 16). Portez toujours la pince quand vous utilisez le tapis de course.
16. Montez toujours sur les repose-pieds quand vous allumez ou éteignez la courroie mobile. Tenez toujours les rampes quand vous utilisez le tapis de course.
17. Quand une personne marche sur le tapis de course, le bruit de l'appareil augmente.

18. Gardez vos doigts, cheveux et vêtements éloignés de la courroie mobile en mouvement.
19. Le tapis de course est capable d'atteindre des vitesses élevées. Changez la vitesse progressivement de manière à éviter les changements de vitesse brusques.
20. Ne laissez pas le tapis de course allumé sans surveillance. Retirez toujours la clé de la console, placez l'interrupteur sur la position Off (éteint) (voir le schéma à la page 6 pour l'emplacement de l'interrupteur), et débranchez le cordon d'alimentation lorsque le tapis de course n'est pas utilisé.
21. Ne déplacez pas le tapis de course tant qu'il n'est pas correctement assemblé (voir la section ASSEMBLAGE à la page 8). Ne déplacez pas le tapis de course en le faisant glisser (voir la section COMMENT DÉPLACER LE TAPIS DE COURSE à la page 19). Vous devez être capable de soulever sans risque un poids de 20 kg pour déplacer le tapis de course.
22. Ne changez pas l'inclinaison du tapis de course en plaçant des objets sous l'appareil.
23. Vérifiez et serrez correctement toutes les pièces du tapis de course chaque fois qu'il est utilisé.
24. N'insérez et ne laissez jamais tomber des objets dans les ouvertures du tapis de course.
25. **DANGER** : débranchez toujours le cordon d'alimentation immédiatement après l'utilisation, avant de nettoyer le tapis de course et avant d'effectuer les procédures d'entretien et de réglage décrites dans ce manuel. N'enlevez jamais le capot du moteur à moins qu'un technicien autorisé ne vous demande de le faire. Seul un technicien autorisé peut effectuer tout réglage qui n'est pas décrit dans ce manuel.
26. Un excès d'exercice peut entraîner des blessures graves, voire la mort. Si vous ressentez des étourdissements ou de la douleur, ou si vous avez du mal à respirer, arrêtez immédiatement l'exercice et retrouvez votre calme.

CONSERVEZ CES INSTRUCTIONS

AVANT DE COMMENCER

Merci d'avoir choisi le tapis de course révolutionnaire FREEMOTION® T10.9 REFLEX. Le tapis de course T10.9 REFLEX offre un choix impressionnant de fonctionnalités conçues pour rendre vos exercices chez vous plus agréables et plus efficaces.

Il est important de lire attentivement ce manuel avant d'utiliser le tapis de course. Si vous avez des questions après avoir lu ce manuel, référez-vous au

dos de ce manuel pour contacter notre Service à la Clientèle. Pour une assistance plus rapide, notez le numéro du modèle et le numéro de série de l'appareil avant de nous appeler. Le numéro du modèle et l'emplacement de l'autocollant du numéro de série sont indiqués sur la page de couverture du manuel.

Veillez consulter le schéma ci-dessous et vous familiariser avec les pièces illustrées avant de continuer.

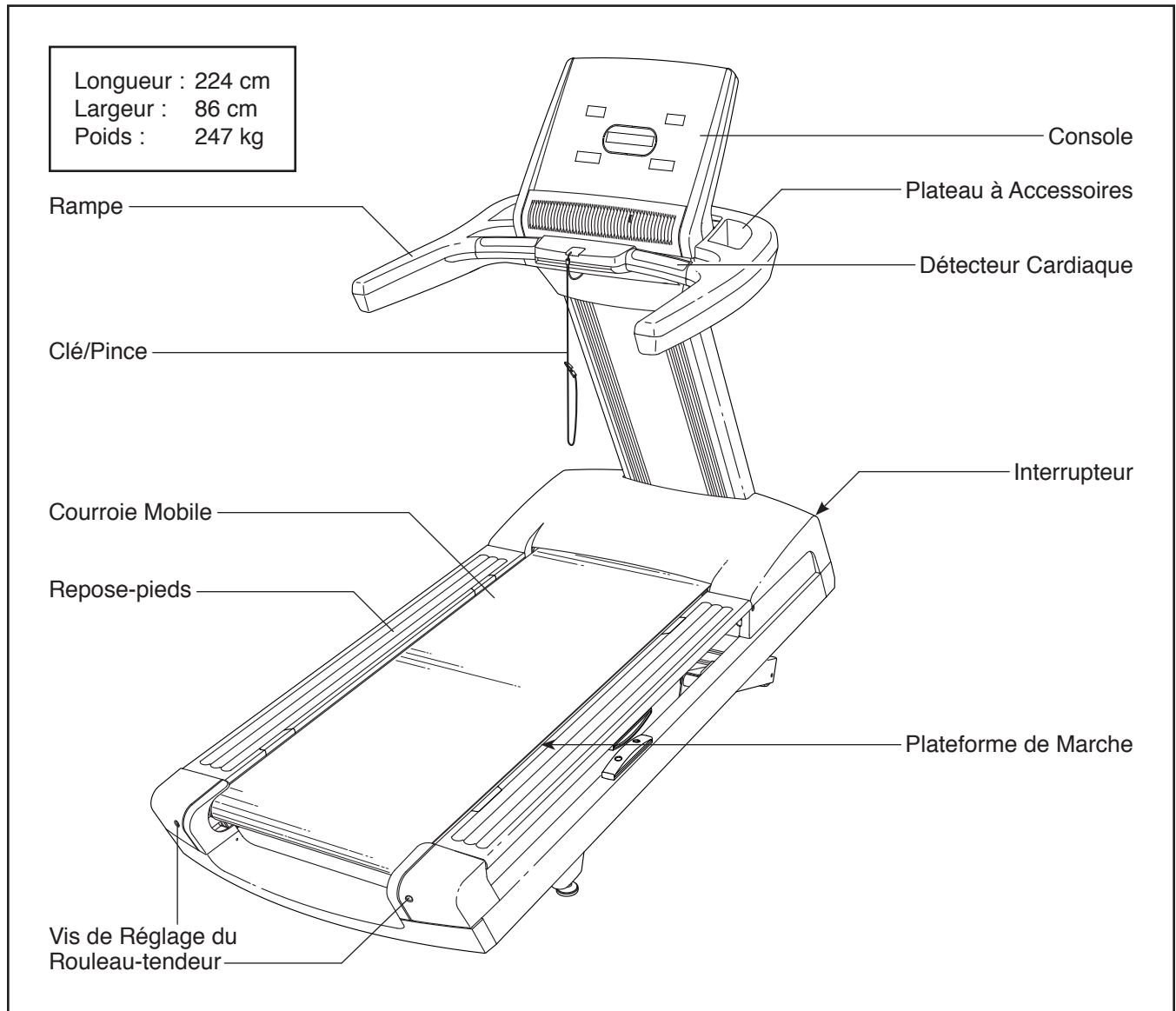
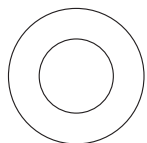
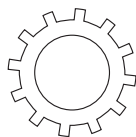


TABLEAU D'IDENTIFICATION DES PIÈCES

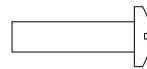
Aidez-vous des schémas ci-dessous pour identifier les petites pièces utilisées dans l'assemblage. Le nombre entre parenthèses sous chaque schéma est le numéro-clé de la pièce dans la LISTE DES PIÈCES à la fin de ce manuel. Le nombre après les parenthèses est la quantité nécessaire pour l'assemblage. **Remarque : si vous ne trouvez pas une pièce dans le sac de quincaillerie, vérifiez qu'elle n'est pas pré-fixée. Des pièces supplémentaires sont peut-être incluses.**



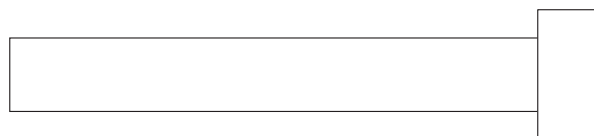
Rondelle Plate
de 3/8" (43)-4



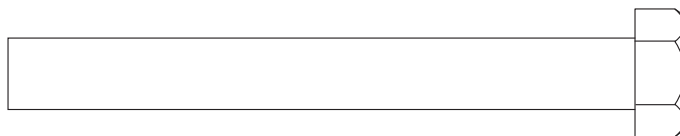
Rondelle Étoilée
de 3/8" (2)-6



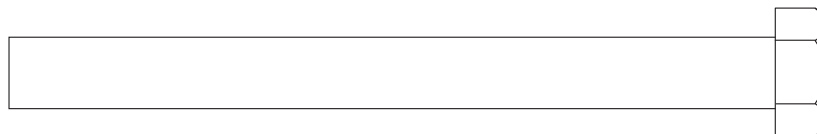
Vis #8 x 5/8"
(18)-2



Vis de 3/8" x 2 3/4" (27)-4



Vis de 3/8" x 3 1/4" (1)-4



Vis de 3/8" x 4" (11)-4

ASSEMBLAGE

- Il faut être deux personnes pour assembler l'appareil.
- Placez toutes les pièces sur un espace dégagé et retirez tout le matériel d'emballage. Ne jetez pas le matériel d'emballage avant d'avoir terminé toutes les étapes de l'assemblage.
- Durant le transport, il est possible que du lubrifiant se dépose sur les surfaces du tapis de course. Ceci est normal. S'il y a du lubrifiant sur le tapis de course, essuyez-le à l'aide d'un chiffon doux imbibé d'un détergent doux et non abrasif.

- Pour identifier les petites pièces, référez-vous à la page 7.
- Vous aurez besoin des outils suivants pour l'assemblage :

un jeu de clés Hexagonales 

une clé anglaise 

un tournevis cruciforme 

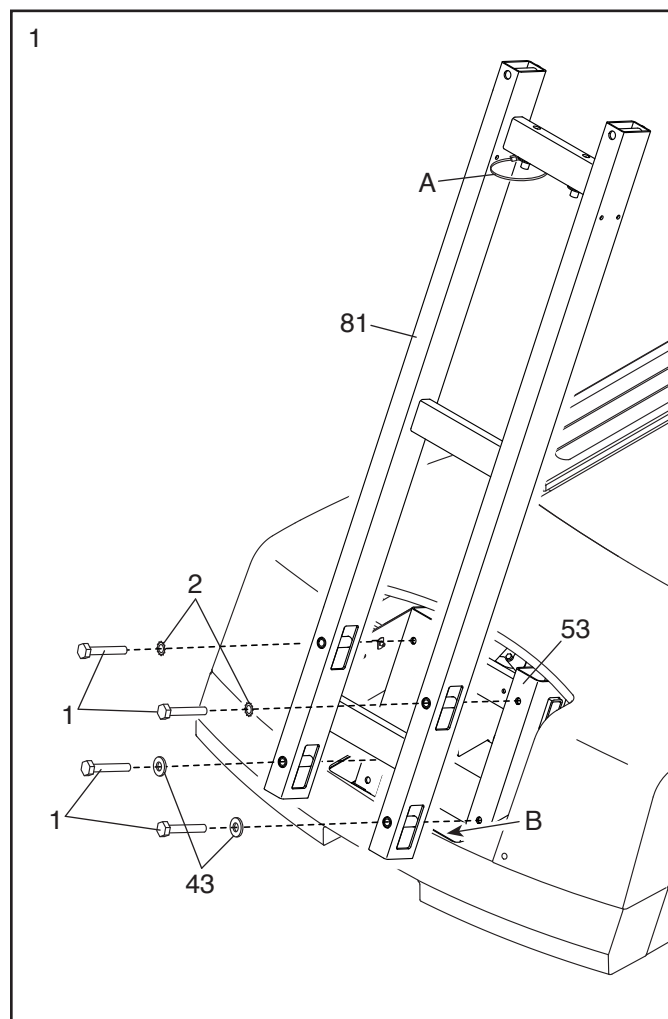
Pour ne pas abîmer les pièces, n'utilisez pas d'outils électriques.

1. **Assurez-vous que le cordon d'alimentation est débranché. Faites attention de ne pas pincer le cordon d'alimentation.**

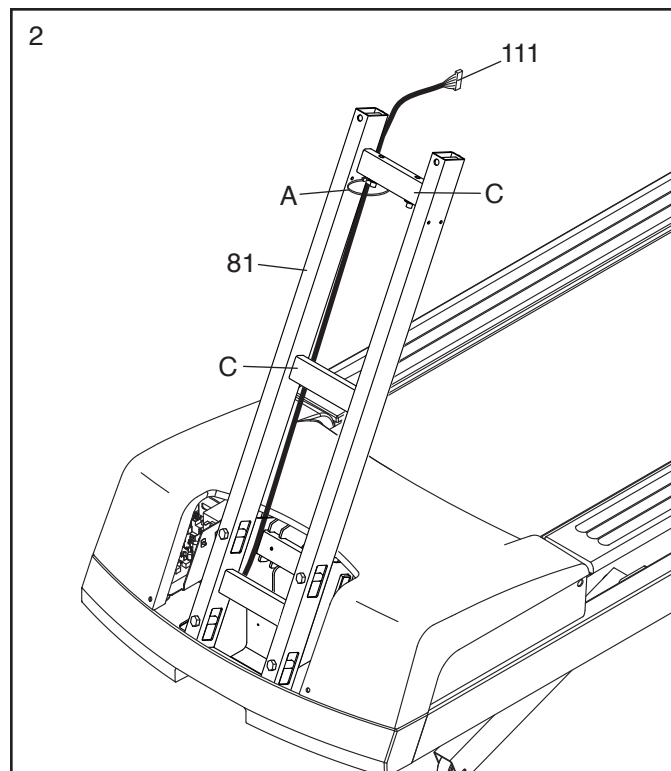


Retirez le Boîtier du Montant (non illustré) du Montant (81) en le faisant glisser.

Orientez le Montant (81) et les attaches en plastique (A) comme sur le schéma. Posez le Montant sur les languettes (B) du Cadre (53). Ensuite, fixez le Montant à l'aide de quatre Vis de 3/8" x 3 1/4" (1), de deux Rondelles Étoilées de 3/8" (2) et de deux Rondelles Plates de 3/8" (43) ; **vissez les quatre Vis de quelques tours chacune avant de les serrer à 27 newtons-mètres. Faites attention de ne pas pincer les fils.**

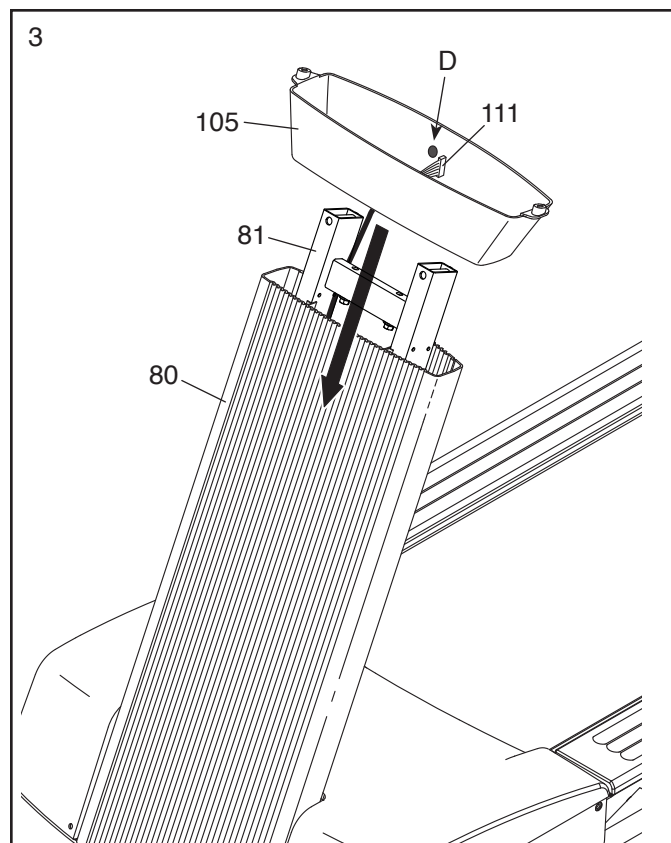


2. Insérez l'extrémité du Fil du Montant (111) dans la boucle en plastique (A) en haut du Montant (81). **Assurez-vous que le Fil du Montant est placé derrière les barres transversales (C) du Montant.** Ensuite, tirez doucement le Fil du Montant vers le haut pendant que vous serrez les attaches en plastique autour du Fil du Montant.



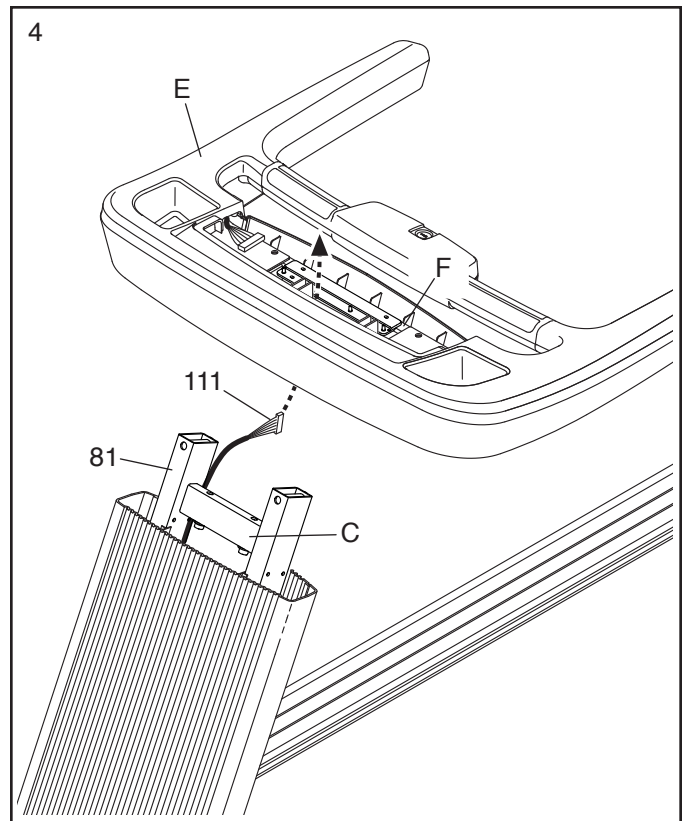
3. Faites glisser le Boîtier du Montant (80) vers le bas sur le Montant (81). **Faites attention de ne pas pincer le Fil du Montant (111). Faites attention aussi de ne pas cogner le plafond avec le Boîtier du Montant.**

Ensuite, orientez le Col du Montant (105) de manière à ce que l'autocollant (D) soit du côté indiqué. Faites glisser le Col du Montant sur le Boîtier du Montant (80).

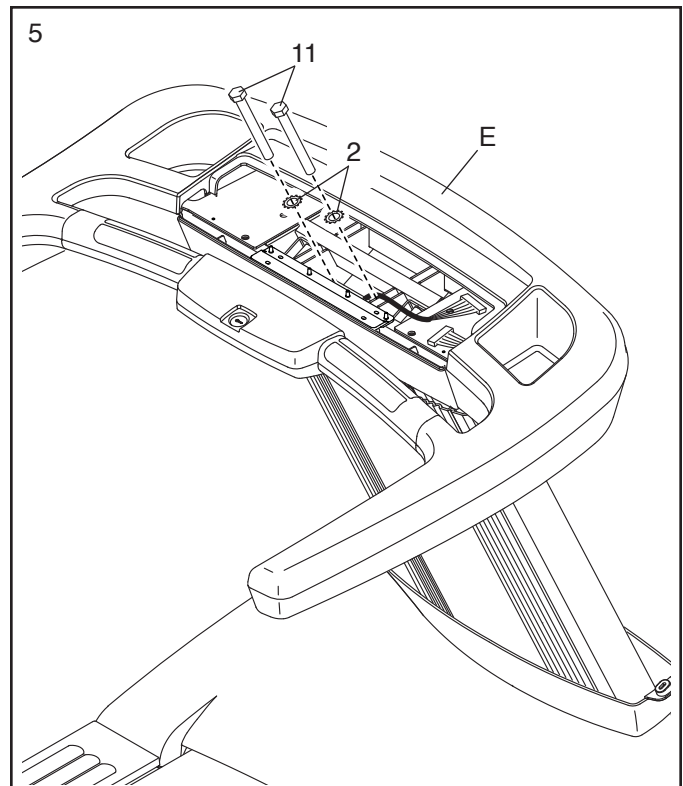


4. Demandez à une autre personne de tenir l'assemblage de la rampe (E) près du Montant (81). Insérez le Fil du Montant (111) vers le haut dans l'assemblage de la rampe.

Ensuite, faites glisser le support (F) qui se trouve sur l'assemblage de la rampe (E) sur la barre transversale (C) sur le Montant (81), puis placez l'assemblage de la rampe sur le Montant. **Faites attention de ne pas pincer les fils.**

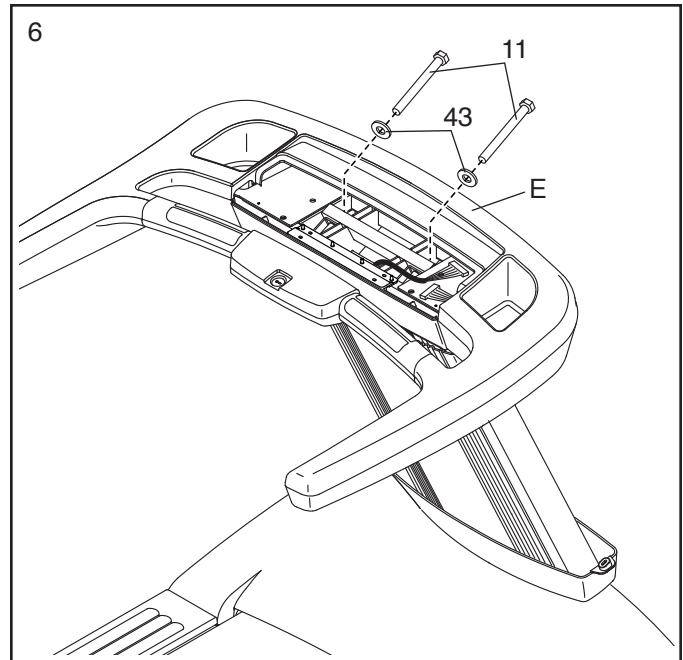


5. Fixez l'assemblage de la rampe (E) à l'aide de deux Vis de 3/8" x 4" (11) et de deux Rondelles Étoilées de 3/8" (2) ; **ne serrez pas encore complètement les Vis. Faites attention de ne pas pincer les fils.**



6. Serrez deux Vis de 3/8" x 4" (11) et deux Rondelles Plates de 3/8" (43) dans l'assemblage de la rampe (E) ; **vissez les deux Vis de quelques tours chacune avant de les serrer à 27 newtons-mètres.**

Référez-vous à l'étape 5. Serrez les deux Vis de 3/8" x 4" (11) à 27 Newtons-mètres.

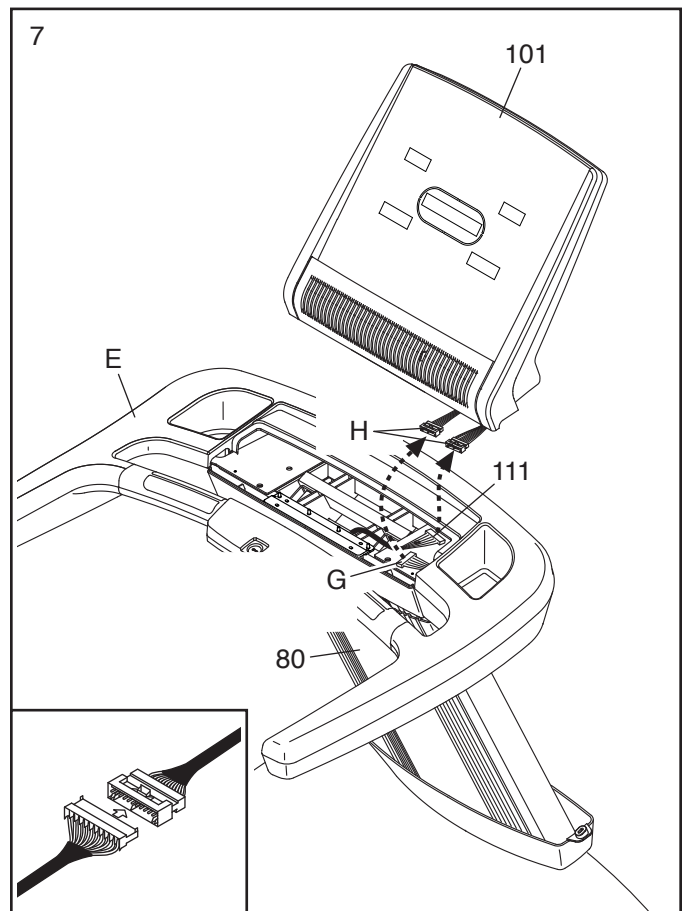


7. Demandez à une deuxième personne de tenir l'Assemblage de la Console (101) près de l'assemblage de la rampe (E).

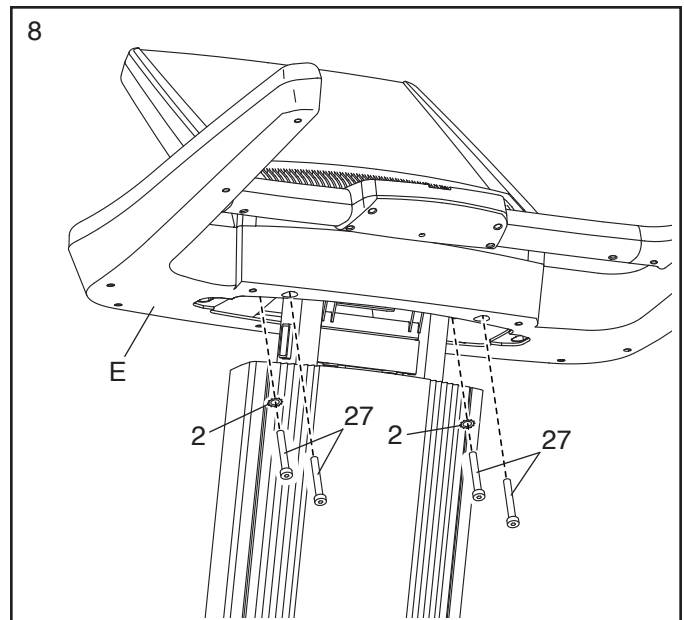
Branchez le Fil du Montant (111) et le fil de la rampe (G) dans les fils de la console (H). Assurez-vous que les connecteurs sur les fils de la console et sur le fil de la rampe sont de la même taille. **Référez-vous au schéma encadré. Les connecteurs doivent glisser facilement l'un dans l'autre et s'enclencher en place avec un bruit sec.** Si ce n'est pas le cas, tournez un des connecteurs et essayez de nouveau. **SI LES CONNECTEURS NE SONT PAS BRANCHÉS CORRECTEMENT, LA CONSOLE RISQUE D'ÊTRE ENDOMMAGÉE LORS DE SA MISE SOUS TENSION.**

Insérez l'excès de fils vers le bas dans le Boîtier du Montant (80).

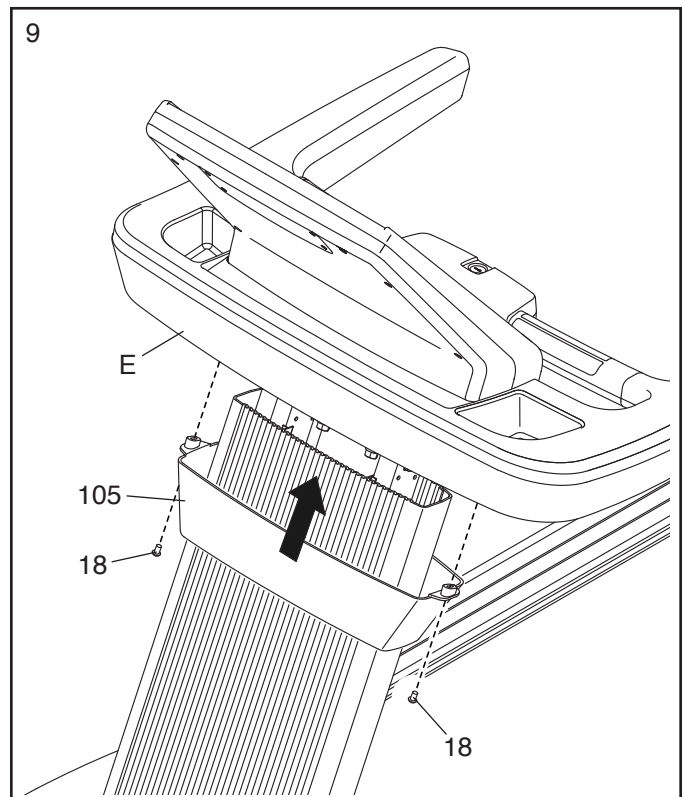
Ensuite, placez l'Assemblage de la Console (101) sur l'assemblage de la rampe (E). **Faites attention de ne pas pincer les fils.**



8. Serrez quatre Vis de 3/8" x 2 3/4" (27) avec deux Rondelles Étoilées de 3/8" (2) dans l'assemblage de la rampe (E).



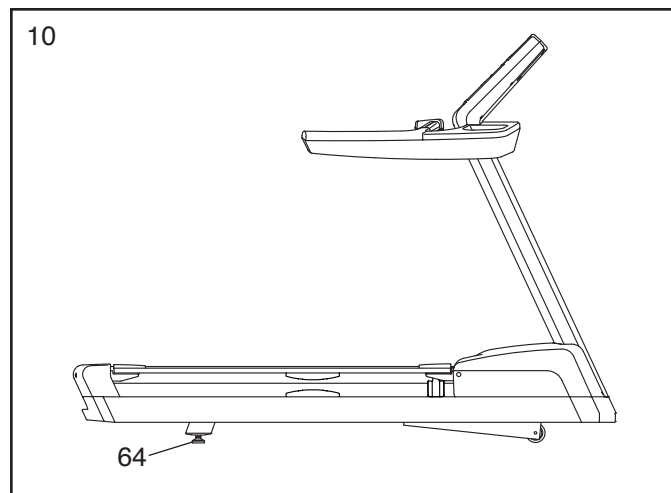
9. Fixez le Col du Montant (105) sur l'assemblage de la rampe (E) à l'aide de deux Vis #8 x 5/8" (18).



10. Si nécessaire, déplacez le tapis de course jusqu'à l'endroit où vous allez l'utiliser.

IMPORTANT : avant de déplacer le tapis de course, référez-vous à la section COMMENT DÉPLACER LE TAPIS DE COURSE à la page 19.

Quand le tapis de course est à l'endroit où il sera utilisé, assurez-vous que les Pieds de Nivellement (64) sont bien à plat sur le sol. Si le tapis de course est légèrement bancal, tournez l'écrou sur un Pied de Nivellement dans le sens des aiguilles d'une montre, ou dans le sens contraire, jusqu'à ce que l'appareil soit stable.



11. **Assurez-vous que toutes les pièces sont correctement serrées avant d'utiliser le tapis de course.** Si les autocollants du tapis de course sont recouverts de feuilles en plastique transparent, retirez les feuilles. Pour protéger votre sol ou votre moquette, placez un tapis sous l'appareil. Pour ne pas endommager la console, protégez le tapis de course des rayons directs du soleil. Remarque : des pièces supplémentaires sont peut-être incluses.

COMMENT UTILISER LE TAPIS DE COURSE

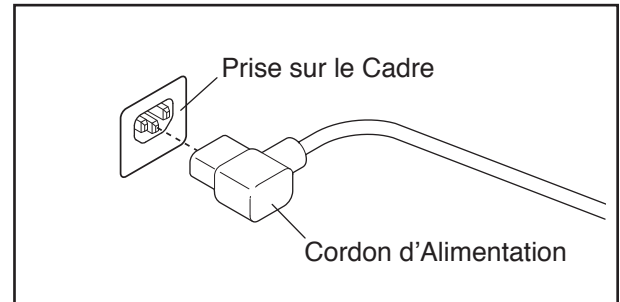
COMMENT BRANCHER LE CORDON D'ALIMENTATION

Cet appareil doit être branché à la terre. Si un mauvais fonctionnement ou une panne survenait, la mise à la terre fournit un chemin de moindre résistance au courant électrique, réduisant ainsi les risques de chocs électriques. Cet appareil est équipé d'un cordon d'alimentation avec un conducteur de terre et une prise de terre. **IMPORTANT : si le cordon d'alimentation est endommagé, il doit être remplacé par un cordon recommandé par le fabricant.**

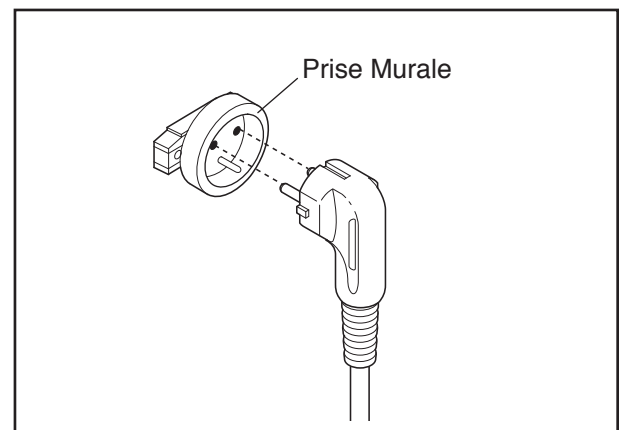
⚠ DANGER : un mauvais branchement du conducteur de mise à la terre augmente les risques de chocs électriques. Vérifiez auprès d'un électricien qualifié ou d'un réparateur si vous avez des doutes sur la mise à la terre de votre appareil. Ne modifiez pas la prise incluse avec l'appareil : si elle ne rentre pas dans la prise murale, faites installer une prise conforme par un électricien qualifié.

Suivez les étapes ci-dessous pour brancher le cordon d'alimentation.

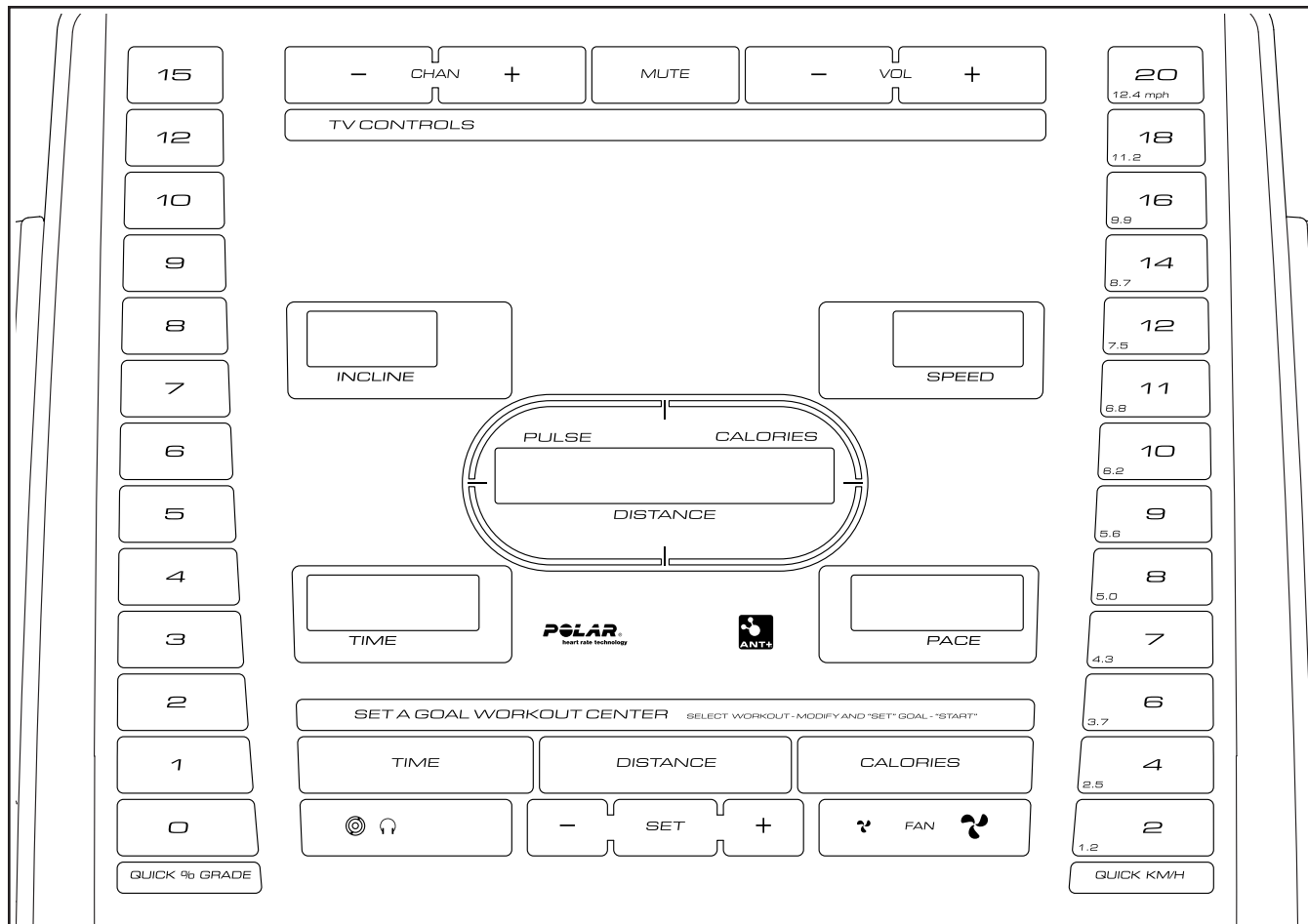
1. Branchez la partie indiquée du cordon d'alimentation dans la prise sur le cadre.



2. Branchez le cordon d'alimentation dans une prise murale appropriée qui est installée conformément aux normes locales.



COMMENT UTILISER LA CONSOLE



COLLER L'AUTOCOLLANT D'AVERTISSEMENT

Localisez les avertissements sur la console en anglais. Les mêmes avertissements en plusieurs langues se trouvent sur la planche d'autocollants incluse. Collez l'autocollant d'avertissement en français sur la console.

CARACTÉRISTIQUES DE LA CONSOLE

La console du tapis de course offre un éventail de fonctionnalités conçues pour rendre vos entraînements plus efficaces et plus agréables. Lors de vos entraînements, vous pourrez changer la vitesse et l'inclinaison du tapis de course par simple pression d'une touche. Pendant votre entraînement, la console affichera instantanément les résultats. Vous pourrez également mesurer votre fréquence cardiaque à l'aide du détecteur cardiaque de la poignée.

De plus, la console est équipée d'un choix d'entraînements avec objectif personnalisé. Vous pourrez définir un objectif de durée, de distance ou de calories à atteindre à la fin de votre entraînement.

Pour allumer l'appareil, référez-vous à la page 16.

Pour utiliser le mode manuel, référez-vous à la page 16. Pour utiliser un entraînement avec un objectif personnalisé, référez-vous à la page 17. Pour utiliser le mode entretien, référez-vous à la page 18.

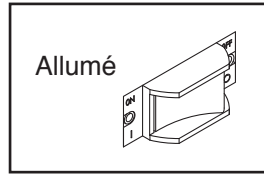
Remarque : la console peut afficher la vitesse et la distance en miles ou en kilomètres. Pour savoir quelle unité de mesure est sélectionnée, référez-vous à la section LE MODE ENTRETIEN à la page 18.

IMPORTANT : si la console est recouverte d'une feuille en plastique transparent, retirez la feuille. Pour ne pas abîmer la plateforme de marche, portez des chaussures de sport propres lorsque vous utilisez le tapis de course. La première fois que vous utilisez le tapis de course, vérifiez l'alignement de la courroie mobile ; centrez la courroie si nécessaire (voir la page 25).

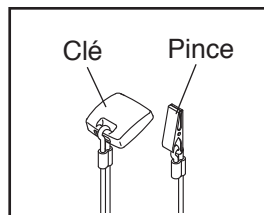
COMMENT ALLUMER L'APPAREIL

IMPORTANT : si le tapis de course a été exposé à des températures froides, laissez-le revenir à la température ambiante avant de l'allumer. Si vous ne suivez pas cette précaution, vous risquez d'endommager les écrans de la console ou d'autres composants électriques.

Branchez le cordon d'alimentation (voir la page 14). Ensuite, localisez l'interrupteur sur le cadre du tapis de course près du cordon d'alimentation. Placez l'interrupteur sur la position On (allumé).



Ensuite, montez sur les repose-pieds du tapis de course. Localisez la pince reliée à la clé, et fixez-la à la taille de votre vêtement. Ensuite, insérez la clé dans la console. Les écrans s'allument peu de temps après.



IMPORTANT : dans une situation d'urgence, la clé pourra s'enlever de la console, ce qui forcera la courroie mobile à ralentir jusqu'à l'arrêt. Testez la pince en reculant doucement de quelques pas ; si la clé ne s'enlève pas de la console, réglez la position de la pince.

COMMENT UTILISER LE MODE MANUEL

1. Insérez la clé dans la console.

Référez-vous à la section COMMENT ALLUMER L'APPAREIL située à gauche.

2. Entrez votre poids, si désiré.

Tout d'abord, appuyez sur la touche Set (définir). Puis, appuyez sur les touches d'augmentation et de diminution situées à côté de la touche Set pour régler le poids affiché à l'écran. Ensuite, appuyez sur la touche Set pour enregistrer le poids que vous avez entré.

3. Mettez la courroie mobile en marche.

Pour démarrer la courroie mobile, appuyez sur la touche Start (démarrer). La courroie mobile se met alors à tourner à 1 mph. Pendant l'entraînement, appuyez sur les touches d'augmentation et de diminution Speed (vitesse) pour changer la vitesse de la courroie comme vous le désirez. Chaque fois que vous appuyez sur une des touches, la vitesse change de 0,1 mph ; si vous maintenez la touche enfoncée, la vitesse change par étape de 0,5 mph. Remarque : quand vous appuyez sur la touche, la courroie mobile peut prendre quelques instants pour atteindre la vitesse sélectionnée.

Si vous appuyez sur une des touches numérotées Speed, la vitesse de la courroie mobile changera graduellement pour atteindre la vitesse sélectionnée.

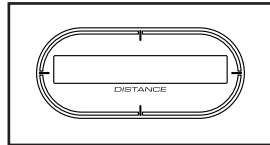
Pour mettre la courroie mobile en pause, appuyez sur la touche Pause. Le temps se met alors à clignoter à l'écran. Pour remettre la courroie mobile en marche, appuyez sur la touche Start.

4. Changez l'inclinaison du tapis de course, si désiré.

Pour changer l'inclinaison du tapis de course, appuyez sur les touches d'augmentation ou de diminution Incline (inclinaison), ou sur l'une des touches numérotées Incline. Chaque fois que vous appuyez sur une des touches, l'inclinaison du tapis de course se règle graduellement sur l'inclinaison sélectionnée.

5. Suivez votre progression sur les écrans.

La matrice – La matrice affiche une piste représentant 400 mètres. Durant l'entraînement, les indicateurs autour de la piste apparaissent un après l'autre jusqu'à ce que toute la piste soit allumée. La piste disparaît alors et les indicateurs recommencent à s'allumer un après l'autre.



L'écran Incline (inclinaison) – Cet écran affiche l'inclinaison du tapis de course.

L'écran Time (durée) – Cet écran affiche le temps écoulé.

L'écran Distance – Cet écran affiche la distance que vous avez parcourue en marchant ou en courant.

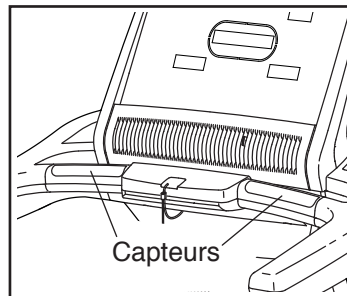
L'écran Speed (vitesse) – Cet écran affiche la vitesse de la courroie mobile.

L'écran Pace (cadence) – Cet écran affiche votre cadence.

Pour remettre les affichages à zéro, appuyez sur la touche Stop (arrêt), retirez la clé de la console puis réinsérez-la. Remarque : si le tapis de course n'est pas utilisé pendant plusieurs minutes, les affichages se remettent à zéro automatiquement.

6. Mesurez votre rythme cardiaque, si désiré.

Avant d'utiliser le détecteur cardiaque intégré, retirez le film plastique qui recouvre les capteurs métalliques. De plus, assurez-vous que vos mains sont propres.



Pour mesurer votre rythme cardiaque, **montez sur les repose-pieds** et tenez les capteurs métalliques avec la paume de vos mains pendant environ dix secondes ; **évit**ez de bouger les **mains**. Lorsque votre pouls est détecté, votre rythme cardiaque s'affiche. **Pour une lecture plus précise de votre rythme cardiaque, tenez les capteurs pendant au moins 15 secondes.**

7. Allumez le ventilateur, si désiré.

Le ventilateur offre plusieurs vitesses de ventilation et un mode automatique. Lorsque le mode automatique est sélectionné, la vitesse du ventilateur augmente ou diminue proportionnellement à la vitesse de la courroie mobile.



Appuyez plusieurs fois sur la touche d'augmentation ou de diminution du ventilateur pour sélectionner une vitesse du ventilateur ou pour l'éteindre. Remarque : si le ventilateur est allumé quand vous arrêtez la courroie mobile, le ventilateur s'éteint automatiquement après quelques minutes.

8. Lorsque vous avez terminé votre entraînement, appuyez sur la touche Stop.

Appuyez sur la touche Stop et courez sur le tapis de course jusqu'à ce que la courroie mobile ralentisse jusqu'à l'arrêt complet.

COMMENT UTILISER UN ENTRAÎNEMENT AVEC UN OBJECTIF PERSONNALISÉ

1. Insérez la clé dans la console.

Référez-vous à la section COMMENT ALLUMER L'APPAREIL à la page 16.

2. Entrez votre poids, si désiré.

Référez-vous à l'étape 2 à la page 16.

3. Définissez un objectif de durée, de distance ou de calories.

Pour sélectionner un entraînement avec un objectif personnalisé, appuyez sur la touche Time (durée), Distance ou Calories. Utilisez les touches d'augmentation et de diminution sous les touches Time, Distance et Calories pour ajuster l'objectif. Puis, appuyez sur la touche Set (définir) pour définir l'objectif.

4. Commencez l'entraînement.

Appuyez sur la touche Start (démarrer) pour commencer l'entraînement. Quelques instants après avoir appuyé sur la touche, la courroie mobile se met à tourner. Tenez les rampes et commencez à marcher.

L'entraînement fonctionne de la même manière que le mode manuel (voir la page 16).

L'entraînement continuera jusqu'à ce que vous ayez atteint l'objectif enregistré. Le tapis de course entrera alors en mode de refroidissement, après quoi la courroie mobile ralentira jusqu'à l'arrêt.

Remarque : l'objectif de calories est une estimation de la quantité de calories que vous brûlerez durant l'entraînement. La quantité réelle de calories que vous brûlerez dépendra de divers facteurs, dont votre poids.

5. Suivez votre progression sur les écrans.

Référez-vous à l'étape 5 à la page 17.

6. Mesurez votre rythme cardiaque, si désiré.

Référez-vous à l'étape 6 à la page 17.

7. Allumez le ventilateur, si désiré.

Référez-vous à l'étape 7 à la page 17.

8. Lorsque vous avez terminé votre entraînement, appuyez sur la touche Stop (arrêt).

Appuyez sur la touche Stop et courez sur le tapis de course jusqu'à ce que la courroie mobile ralentisse jusqu'à l'arrêt complet.

LE MODE ENTRETIEN

La console est équipée d'un mode entretien qui enregistre les données du tapis de course et vous permet de personnaliser les paramètres de la console.

Pour sélectionner le mode entretien, maintenez la touche Stop (arrêt) enfoncée pendant que vous insérez la clé dans la console, puis relâchez la touche Stop. Quand le mode entretien est sélectionné, appuyez sur la touche Stop pour accéder aux écrans en option. Ensuite, appuyez une fois sur la touche d'augmentation Incline (inclinaison) pour changer les paramètres.

UNITS (unité de mesure) – Cet écran affiche l'unité de mesure sélectionnée. Pour afficher la distance en miles, sélectionnez l'option UNITS ENGLISH (système impérial). Pour afficher la distance en kilomètres, sélectionnez l'option UNITS METRIC (système métrique).

CALIBRATE INCL (calibrage de l'inclinaison) – Cet écran est utilisé pour calibrer le système d'inclinaison. Pour calibrer le système d'inclinaison, appuyez sur les touches d'augmentation et de diminution Incline.

TOTAL TIME (durée totale) – Cet écran affiche le nombre total d'heures d'utilisation du tapis de course.

TOTAL DISTANCE (distance totale) – Cet écran affiche le nombre total de miles ou de kilomètres parcourus sur le tapis de course.

FAN AUTO (ventilateur automatique) – Cet écran vous permet de régler le paramètre par défaut du ventilateur quand la courroie mobile tourne.

PAUSE TIME (décompte avant la mise en pause) – Cet écran vous permet de régler la durée du décompte avant la remise à zéro des affichages après la mise en pause de la courroie mobile.

IDLE TIME (décompte avant la mise en veille) – Cet écran vous permet de régler la durée du décompte avant la mise en veille de la console quand les touches restent inactivées.

BELT TIME (heures d'utilisation de la courroie) – Cet écran affiche le nombre total d'heures d'utilisation de la courroie mobile.

BELT DISTANCE (distance de la courroie) – Cet écran affiche le nombre total de kilomètres ou de miles parcourus par la courroie mobile.

Remarque : plusieurs écrans en option dans le mode entretien ont été conçus pour fournir des informations sur votre appareil à des techniciens.

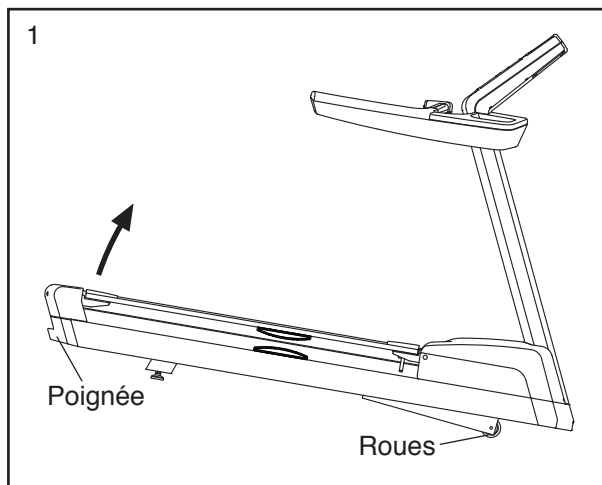
Pour quitter le mode entretien, retirez la clé de la console.

COMMENT DÉPLACER LE TAPIS DE COURSE

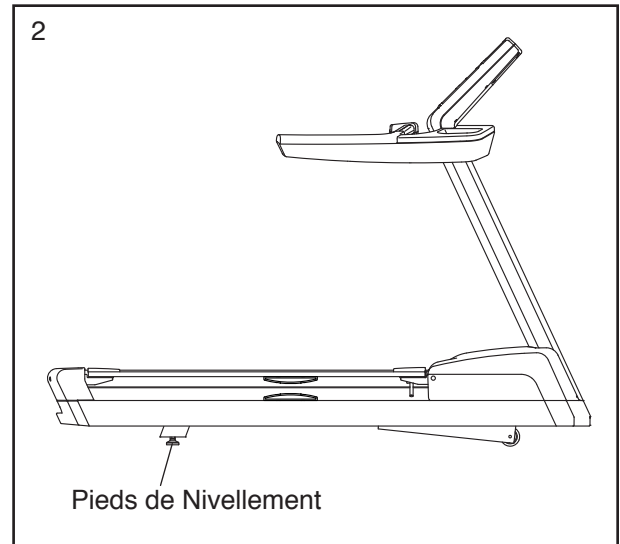
IMPORTANT : à cause de la taille et du poids du tapis de course, il faut être deux ou trois pour le déplacer. Pour ne pas endommager les pieds de nivellement, ne déplacez pas le tapis de course en le faisant glisser.

Avant de déplacer le tapis de course, branchez le cordon d'alimentation, insérez la clé dans la console et réglez l'inclinaison sur niveau le plus élevé (voir les pages 14 à 16). Ensuite, **retirez la clé de la console et débranchez le cordon d'alimentation.** Suivez alors les étapes ci-dessous.

1. Tenez fermement la poignée. **ATTENTION : pour limiter les risques de blessures et de dégâts matériels sur le tapis de course, ne soulevez pas le tapis de course par les rampes.** Soulevez la poignée jusqu'à ce que le tapis de course roule sur les roues. Ensuite, déplacez doucement le tapis de course jusqu'à l'endroit désiré, puis baissez-le jusqu'au sol. **ATTENTION : pour réduire les risques de blessures, faites preuve de grande prudence quand vous déplacez le tapis de course. N'essayez pas de déplacer le tapis de course sur des surfaces irrégulières.**



2. Quand vous avez déplacé le tapis de course jusqu'à l'endroit où il sera utilisé, assurez-vous que les pieds de nivellement sont bien à plat sur le sol. Si le tapis de course est légèrement bancal, tournez l'écrou sur le pied de nivellement dans le sens des aiguilles d'une montre, ou dans le sens contraire, jusqu'à ce que l'appareil soit stable.



ENTRETIEN PRÉVENTIF

Un entretien régulier est nécessaire pour optimiser les performances du tapis de course et assurer sa longévité. Veuillez lire et suivre toutes les instructions ci-dessous. Si vous avez des questions, référez-vous au dos de ce manuel.

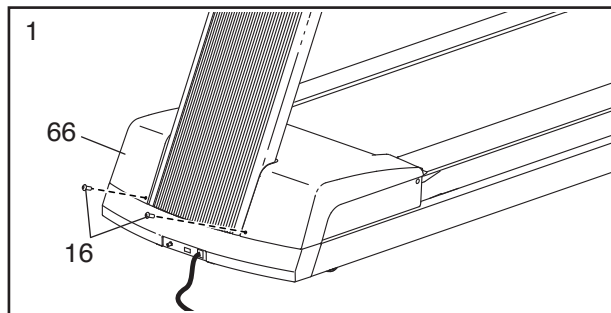
AVERTISSEMENT : si le tapis de course n'est pas entretenu comme décrit, les composantes pourraient s'user de manière excessive, le tapis de course risque d'être endommagé et entraîner des risques de blessures ou d'incendie, et la garantie sera annulée.

ENTRETIEN HEBDOMADAIRE

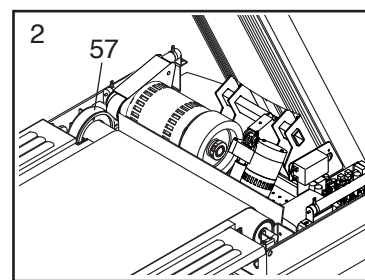
1. Retirez la clé de la console et débranchez le cordon d'alimentation. Vérifiez et serrez correctement toutes les pièces du tapis de course.
2. Appliquez un produit nettoyant ménager sur un chiffon 100% coton, puis essuyez toute la poussière et la saleté sur les rampes, les montants, les repose-pieds, le cadre et le capot du moteur. De plus, essuyez la plateforme de marche le long de la courroie mobile ; **ne passez pas le chiffon sous la courroie mobile**. Ensuite, appliquez un peu de produit nettoyant ménager sur un autre chiffon en coton, et essuyez la console et les écrans. **Ne vaporisez pas un nettoyant directement sur le tapis de course et n'utilisez pas des nettoyeurs à base d'ammoniaque ou d'acide**.
3. Passez l'aspirateur autour du tapis de course.
4. Assurez-vous que la courroie mobile est bien centrée et correctement tendue. Si elle est bien centrée et qu'elle tourne correctement quand une personne court dessus, ne faites aucun ajustement. Si la courroie mobile doit être ajustée, référez-vous aux pages 23 et 26.

ENTRETIEN MENSUEL

1. Retirez la clé de la console et débranchez le cordon d'alimentation. Ensuite, retirez les deux Vis de 5/16" x 1/2" (16) indiquées et retirez doucement le Capot du Moteur (66) en le soulevant.



2. À l'aide d'un petit aspirateur, nettoyez la zone située sous le capot du moteur. **Faites attention de ne pas toucher les pièces internes.**



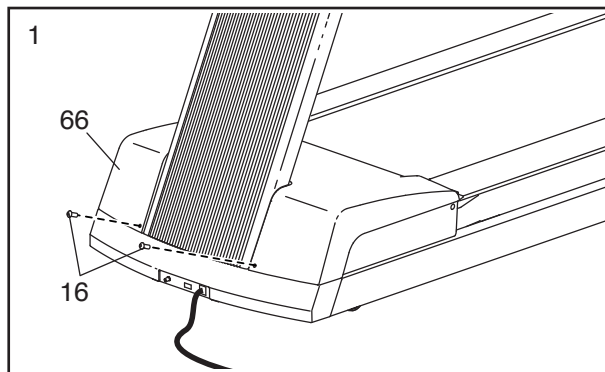
- Ensuite, vérifiez qu'il n'y a pas de traces d'usure, des fissures, accumulation de la poussière sur la Courroie du Moteur (57) et qu'elle est bien tendue. Si la Courroie du Moteur doit être remplacée, référez-vous au dos du manuel pour contacter notre Service à la Clientèle.
3. Soulevez le bord de la courroie mobile et glissez votre main entre la courroie et la plateforme de marche. Si le revers de la courroie mobile est sec, vous devrez y appliquer plus de lubrifiant (voir le dos de ce manuel).
 4. Branchez le cordon d'alimentation et insérez la clé dans la console. Enfin, appuyez sur la touche Start (démarrer). **Faites attention de ne pas vous blesser ; gardez les mains éloignées des pièces mobiles et assurez-vous que vos vêtements ne risquent pas de se coincer dans les pièces mobiles.** Quand la courroie mobile est en marche, vérifiez que le tapis de course ne dégage pas d'odeur de brûlé et ne fait pas de bruits inhabituels. Si vous constatez une de ces anomalies, référez-vous au dos du manuel pour contacter notre Service à la Clientèle.

Retirez la clé de la console et débranchez le cordon d'alimentation. Référez-vous à l'étape 1. Remplacez le Capot du Moteur (66) à l'aide des Vis de 5/16" x 1/2" (16).

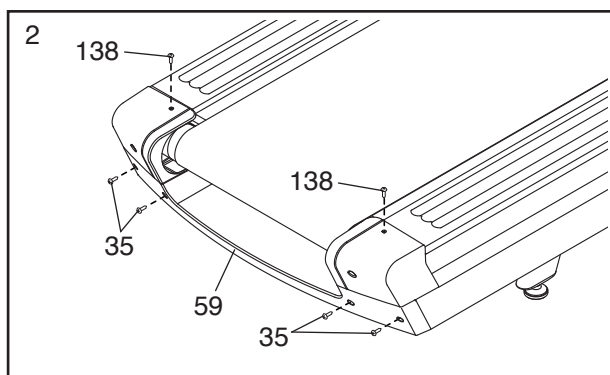
REPLACER LA PLATEFORME DE MARCHÉ ET LA COURROIE MOBILE

Inspectez régulièrement la plateforme de marche pour vérifier qu'elle ne présente pas de signes d'usure. Si le bois apparaît sous la couche phénolique, ou si la surface est endommagée, la plateforme de marche doit être retournée. De plus, vérifiez que la courroie mobile ne présente pas de signes d'usure. Si la courroie mobile se craque, se déchire ou se plie, elle doit être remplacée. Suivez les instructions ci-dessous pour retourner ou remplacer la plateforme de marche et/ou remplacer la courroie mobile. **Pendant que vous enlevez les vis, veuillez noter quelle vis va dans quelle pièce.**

1. Retirez la clé de la console et débranchez le cordon d'alimentation. Ensuite, retirez les deux Vis de 5/16" x 1/2" (16) indiquées et retirez doucement le Capot du Moteur (66) en le soulevant.



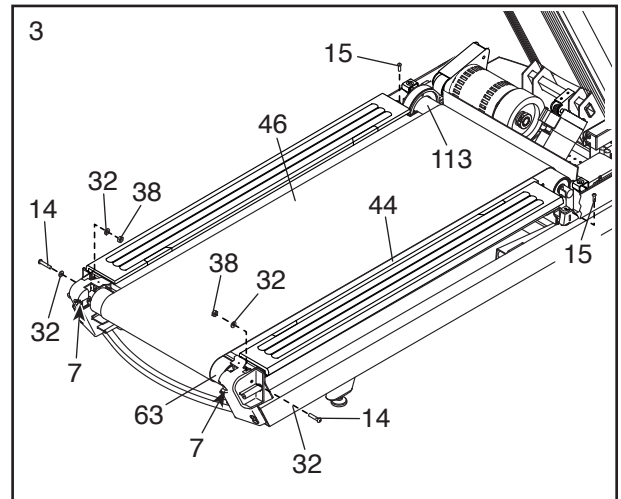
2. Retirez les quatre Vis de 1/4" x 3/4" (35) indiquées et les deux Vis de 1/4" x 1/2" (138). Ensuite, retirez le Boîtier Arrière (59).



3. Retirez les deux Vis de l'Embout de 1/4" x 3/4" (15), les deux Boulons de 3/8" x 1 1/2" (14), les deux Écrous de Verrouillage de 3/8" (38), et les quatre Rondelles de 3/8" (32).

Ensuite, retirez les deux Vis de 3/8" x 3" (7), les deux Rondelles de Verrouillage de 3/8" (non illustrées) et les deux Rondelles de 3/8" (non illustrées).

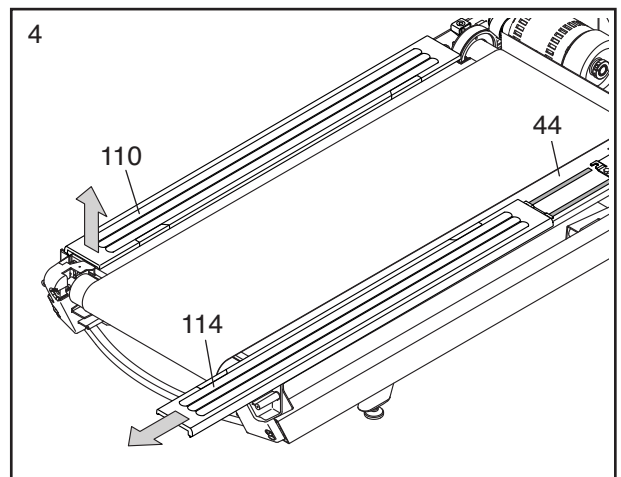
Puis, retirez le Rouleau de Traction (113) et le Rouleau-tendeur (63).



Si vous retournez ou changez la Plateforme de Marche (44), allez à l'étape 4.

Si vous remplacez uniquement la Courroie Mobile (46), retirez-la et jetez-la. Puis, faites glisser la nouvelle Courroie Mobile sur la Plateforme de Marche (44). Ensuite, suivez les étapes 1 à 3 dans l'ordre inverse. Tournez les deux Vis de 3/8" x 3" (7) dans le sens des aiguilles d'une montre, de quatre tours seulement. Ensuite, allez à l'étape 6.

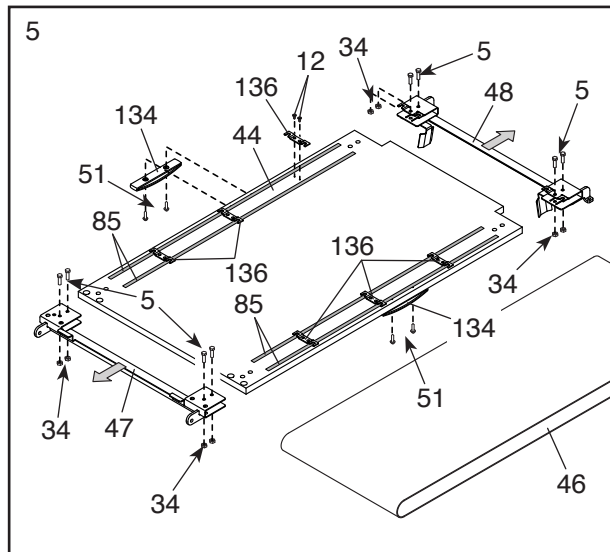
4. Soulevez doucement l'arrière de chaque Repose-pieds (110, 114) jusqu'à ce qu'il se détache de la Plateforme de Marche (44). Puis, faites glisser les Repose-pieds hors de l'arrière du tapis de course.



- Retirez la Courroie Mobile (46) et la Plateforme de Marche (44) du tapis de course. Puis, retirez la Courroie Mobile de la Plateforme de Marche. Retirez ensuite les huit Écrous de 3/8" (34) et les huit Boulons de 3/8" x 1 3/4" (5), puis faites glisser les Supports Arrière et Avant de la Plateforme (47, 48) hors de la Plateforme de Marche.

Ensuite, retirez les quatre Vis #16 x 1 1/2" (51) et les deux Coussins de la Plateforme (134).

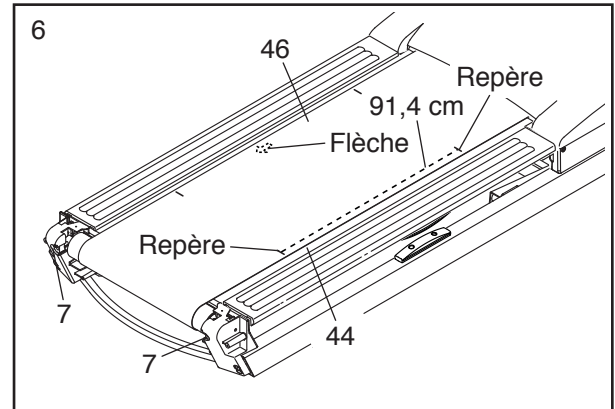
Enlevez les douze Vis à Bois #8 x 1/2" (12) et les six Supports des Repose-pieds (136). Ensuite, décollez et mettez de côté les quatre Coussins des Repose-pieds (85).



Vérifiez l'état d'usure des deux côtés de la Plateforme de Marche (44). Si le revers n'a pas encore été utilisé, tournez la Plateforme de Marche et continuez à l'utiliser. Si la Plateforme de Marche a déjà été utilisée des deux côtés, jetez-la. **Gardez toutes les autres pièces.**

Pour utiliser la nouvelle Plateforme de Marche (44) ou l'ancienne Plateforme sur son côté non-utilisé, suivez attentivement les étapes 1 à 5 dans l'ordre inverse. Si vous remplacez aussi la Courroie Mobile (46), utilisez la nouvelle Courroie Mobile. Tournez les Vis de 3/8" x 3" (7) dans le sens des aiguilles d'une montre, **de quatre tours seulement. Ensuite, allez à l'étape 6.**

- Soulevez le rebord droit ou gauche de la Courroie Mobile (46) et trouvez la petite flèche imprimée sous la Courroie Mobile ; déplacez la Courroie Mobile, si nécessaire, jusqu'à ce que vous trouviez la flèche. **Si vous trouvez une flèche, assurez-vous qu'elle pointe vers l'arrière du tapis de course, comme sur le schéma.** Si ce n'est pas le cas, retirez la Courroie Mobile, tournez-la, puis faites-la glisser de nouveau sur la Plateforme de Marche (44). Remarque : il n'y a peut-être pas de flèche sur votre courroie mobile. S'il n'y a pas de flèche, vous pouvez placer la courroie mobile dans les deux sens.



Ensuite, déplacez la Courroie Mobile (46), si nécessaire, jusqu'à ce que la couture transversale de la Courroie Mobile soit sous la Plateforme de Marche (44).

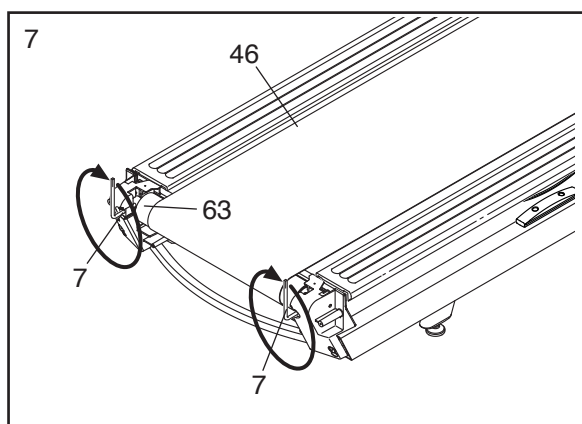
Ensuite, localisez les repères indiqués sur les côtés gauche et droit de la Courroie Mobile (46). Les repères doivent être exactement à 91,4 cm l'un de l'autre. Si nécessaire, tournez les deux Vis de 3/8" x 3" (7) dans le sens des aiguilles d'une montre ou le sens contraire, jusqu'à ce que les repères soient à exactement 91,4 cm l'un de l'autre.

7. Centrez la Courroie Mobile (46) si nécessaire (voir la page 25). Ensuite, branchez le cordon d'alimentation, montez sur les repose-pieds, insérez la clé dans la console et appuyez sur la touche Start (démarrer). Tenez les rampes et appuyez doucement un pied sur la Courroie Mobile en mouvement. Si la Courroie Mobile s'arrête de tourner, **retirez la clé de la console, débranchez le cordon d'alimentation**, puis tournez les deux Vis de 3/8" x 3" (7) dans le sens des aiguilles d'une montre, d'un tour. Continuez à tester la tension de la Courroie Mobile jusqu'à ce qu'elle ne glisse plus. Assurez-vous que la Courroie Mobile reste bien centrée. **Si le Rouleau-tendeur (63) s'immobilise, ne resserrez pas les Vis davantage ; référez-vous au dos du manuel pour contacter notre Service à la Clientèle.**

LUBRIFIER LA COURROIE MOBILE

Votre tapis de course est équipé d'une courroie mobile enduite d'un lubrifiant haute performance.

IMPORTANT : ne vaporisez jamais de silicone ou d'autres substances sur la courroie mobile ou sur la plateforme de marche, à moins qu'un technicien autorisé ne vous demande de le faire.



JOURNAL D'ENTRETIEN PRÉVENTIF

Faites une photocopie de ce tableau et utilisez-la pour noter l'entretien effectué sur le tapis de course. Chaque copie du tableau peut être utilisée pendant 6 mois (26 semaines). Quand un entretien est effectué, écrivez la date dans les espaces correspondants. **IMPORTANT : il est important d'effectuer chaque procédure d'entretien comme décrit aux pages 20 à 23. Si toutes les procédures ne sont pas effectuées comme décrit, les composants pourraient s'user de manière excessive, le tapis de course risque d'être endommagé et entraîner des risques de blessures ou d'incendie, et la garantie sera annulée.**

	Entretien Hebdomadaire			Entretien Mensuel		
	Vérifiez et serrez correctement toutes les pièces externes du tapis de course.	Nettoyez le tapis de course et passez l'aspirateur autour.	Vérifiez que la courroie mobile est bien tendue et bien alignée.	Retirez le capot du moteur et passez l'aspirateur dans le compartiment du moteur.	Vérifiez que la courroie du moteur n'a pas de traces d'usure. Vérifiez que la courroie mobile est correctement lubrifiée.	Vérifiez que le moteur n'a pas d'arc. Vérifiez qu'il n'y a ni bruit ni odeur inhabituels.
Semaine 1	/ /	/ /	/ /			
Semaine 2	/ /	/ /	/ /			
Semaine 3	/ /	/ /	/ /			
Semaine 4	/ /	/ /	/ /	/ /	/ /	/ /
Semaine 5	/ /	/ /	/ /			
Semaine 6	/ /	/ /	/ /			
Semaine 7	/ /	/ /	/ /			
Semaine 8	/ /	/ /	/ /	/ /	/ /	/ /
Semaine 9	/ /	/ /	/ /			
Semaine 10	/ /	/ /	/ /			
Semaine 11	/ /	/ /	/ /			
Semaine 12	/ /	/ /	/ /			
Semaine 13	/ /	/ /	/ /	/ /	/ /	/ /
Semaine 14	/ /	/ /	/ /			
Semaine 15	/ /	/ /	/ /			
Semaine 16	/ /	/ /	/ /			
Semaine 17	/ /	/ /	/ /	/ /	/ /	/ /
Semaine 18	/ /	/ /	/ /			
Semaine 19	/ /	/ /	/ /			
Semaine 20	/ /	/ /	/ /			
Semaine 21	/ /	/ /	/ /	/ /	/ /	/ /
Semaine 22	/ /	/ /	/ /			
Semaine 23	/ /	/ /	/ /			
Semaine 24	/ /	/ /	/ /			
Semaine 25	/ /	/ /	/ /			
Semaine 26	/ /	/ /	/ /	/ /	/ /	/ /

Courroie Mobile Changée le	/ /	Plateforme de Marche Tournée/Changée le	/ /
----------------------------	-----	---	-----

RÉSOLUTION DES PROBLÈMES

ENTRETIEN

Un entretien régulier de votre appareil est important pour obtenir des performances optimales et limiter son usure. Vérifiez et serrez correctement toutes les pièces du tapis de course chaque fois qu'il est utilisé. Remplacez immédiatement toute pièce usée.

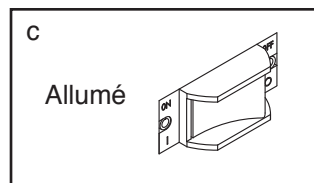
Nettoyez régulièrement le tapis de course et assurez-vous que la courroie mobile est toujours propre et sèche. Tout d'abord, **placez l'interrupteur sur la position Off (éteint) et débranchez le cordon d'alimentation**. Nettoyez les pièces externes du tapis de course avec un chiffon humide et un peu de savon doux. **IMPORTANT : ne vaporisez pas de liquide directement sur le tapis de course. Tenez les liquides à l'écart de la console pour ne pas l'endommager**. Ensuite, séchez complètement le tapis de course avec une serviette douce.

RÉSOLUTION DES PROBLÈMES

La plupart des problèmes de tapis de course peut être résolue en suivant les étapes simples ci-dessous. Identifiez le problème qui s'applique à votre cas et suivez les étapes indiquées. Si vous avez besoin d'aide supplémentaire, référez-vous au dos du manuel pour contacter notre Service à la Clientèle.

PROBLÈME : l'appareil ne s'allume pas

- Assurez-vous que le cordon d'alimentation est branché dans une prise murale correctement reliée à la terre (voir la page 14). Si une rallonge est nécessaire, utilisez uniquement une rallonge à trois conducteurs de 2 mm² d'une longueur maximale de 1,5 m.
- Après avoir branché le cordon d'alimentation, assurez-vous que la clé est complètement enfoncée dans la console.
- Vérifiez l'interrupteur d'alimentation sur le cadre près du cordon d'alimentation. Assurez-vous que l'interrupteur d'alimentation est sur la position On (allumé).



PROBLÈME : l'appareil s'éteint durant l'utilisation

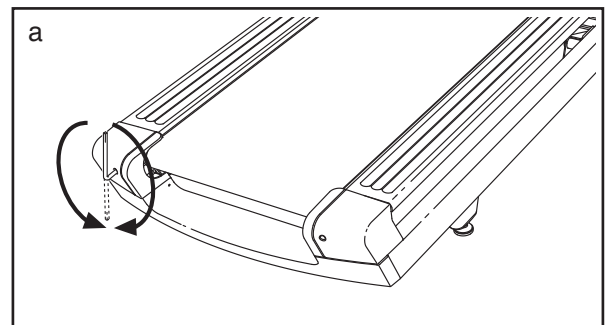
- Vérifiez l'interrupteur (voir le schéma c à gauche). Si l'interrupteur a disjoncté, attendez cinq minutes, puis appuyez dessus pour qu'il soit sur la position On.
- Assurez-vous que le cordon d'alimentation est bien branché. Si le cordon d'alimentation est branché, débranchez-le, attendez cinq minutes, puis rebranchez-le.
- Retirez la clé de la console, puis insérez-la de nouveau.
- Si le tapis de course ne fonctionne toujours pas, référez-vous au dos de ce manuel pour contacter notre Service à la Clientèle.

PROBLÈME : l'inclinaison du tapis de course ne change pas correctement

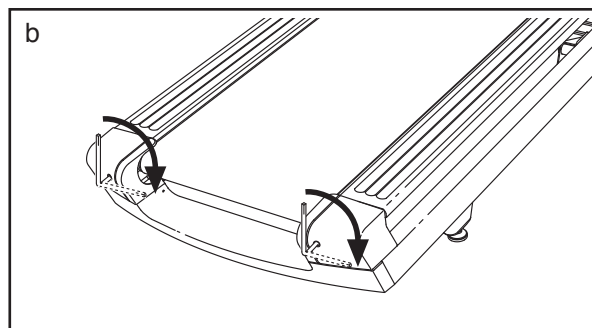
- Calibrez le système d'inclinaison (voir la section LE MODE ENTRETIEN à la page 18).

PROBLÈME : la courroie n'est pas centrée ou glisse quand on marche dessus

- Si la courroie mobile n'est pas centrée**, retirez d'abord la clé et **DÉBRANCHEZ LE CORDON D'ALIMENTATION**. **Si la courroie mobile s'est décalée vers la gauche**, utilisez la clé hexagonale pour tourner la vis du rouleau-tendeur gauche dans le sens des aiguilles d'une montre d'un demi tour ; **si la courroie mobile s'est décalée vers la droite**, tournez la vis du rouleau-tendeur gauche dans le sens contraire des aiguilles d'une montre d'un demi tour. Faites attention de ne pas trop tendre la courroie mobile. Ensuite, branchez le cordon d'alimentation, insérez la clé dans la console et marchez sur le tapis de course pendant quelques minutes. Répétez le processus jusqu'à ce que la courroie mobile soit centrée.



- b. **Si la courroie mobile glisse quand on marche dessus**, retirez la clé et **DÉBRANCHEZ LE CORDON D'ALIMENTATION**. Pour tendre correctement la courroie mobile, référez-vous à l'étape 7 à la page 23.



CONSEILS POUR L'EXERCICE

⚠ AVERTISSEMENT : avant de commencer ce programme d'exercice ou tout autre programme, consultez votre médecin. Ceci est particulièrement important pour les personnes de plus de 35 ans ou les personnes ayant des problèmes de santé.

Le détecteur cardiaque n'est pas un appareil médical. De nombreux facteurs peuvent affecter la lecture du rythme cardiaque. Le détecteur cardiaque est uniquement un outil pour l'exercice pour déterminer les fluctuations générales du rythme cardiaque.

Ces conseils pour l'exercice vous aideront à planifier votre programme d'exercice. Pour plus de détails sur l'exercice, procurez-vous un livre réputé sur le sujet ou consultez votre médecin. Gardez en tête qu'une alimentation équilibrée et un repos adéquat sont essentiels pour de bons résultats.

INTENSITÉ DE L'EXERCICE

Que votre but soit de brûler de la graisse ou de fortifier votre système cardio-vasculaire, la clé pour obtenir des résultats est de s'entraîner à la bonne intensité. Vous pouvez utiliser votre rythme cardiaque comme repère pour trouver le niveau d'intensité adapté à vos objectifs. Le tableau ci-dessous indique les rythmes cardiaques recommandés pour brûler de la graisse et pour des exercices aérobics.

165	155	145	140	130	125	115	❤
145	138	130	125	118	110	103	❤
125	120	115	110	105	95	90	❤
<hr/>							
20	30	40	50	60	70	80	

Pour trouver le niveau d'intensité correct, trouvez votre âge en bas du tableau (les âges sont arrondis à la dizaine). Les trois nombres listés au-dessus de votre âge définissent votre « zone d'entraînement ». Le nombre le plus bas est le rythme cardiaque pour brûler de la graisse, le nombre du milieu est le rythme cardiaque pour brûler un maximum de graisse, et le nombre le plus haut est le rythme cardiaque pour des exercices aérobics.

Brûler de la Graisse — Pour brûler efficacement de la graisse, vous devez vous entraîner à une intensité faible pendant une longue période de temps. Durant les premières minutes d'exercice, votre corps utilise des calories de glucide comme carburant. Votre corps ne commence à puiser dans ses réserves de graisse qu'après plusieurs minutes d'effort. Si votre but est de brûler de la graisse, réglez l'intensité de votre exercice jusqu'à ce que votre rythme cardiaque soit proche du nombre le plus bas de votre zone d'entraînement. Pour brûler un maximum de graisse, entraînez-vous avec votre rythme cardiaque proche du nombre du milieu de votre zone d'entraînement.

Exercices Aérobics — Si votre but est de renforcer votre système cardio-vasculaire, vous devez faire des exercices aérobics, ce qui veut dire de l'exercice qui requiert de grandes quantités d'oxygène pendant une période de temps prolongée. Pour des exercices aérobics, réglez votre intensité jusqu'à ce que votre rythme cardiaque soit proche du nombre le plus haut dans votre zone d'entraînement.

CONSEILS POUR L'ENTRAÎNEMENT

Échauffement — Commencez avec 5 à 10 minutes d'étirements et d'exercices légers. L'échauffement fait monter la température de votre corps, augmente les battements de votre cœur, et accélère votre circulation pour vous préparer à l'effort.

Exercices dans la Zone d'Entraînement — Entraînez-vous pendant 20 à 30 minutes avec votre rythme cardiaque dans votre zone d'entraînement. (Durant les premières semaines de votre programme d'exercice, ne maintenez pas votre rythme cardiaque dans votre zone d'entraînement pendant plus de 20 minutes.) Respirez profondément et de manière régulière quand vous vous entraînez ; ne retenez jamais votre souffle.

Retour à la Normale — Finissez avec 5 à 10 minutes d'étirements. Les étirements rendent vos muscles plus flexibles et aident à prévenir les problèmes qui surviennent après l'entraînement.

FRÉQUENCE DE L'EXERCICE

Pour maintenir ou améliorer votre forme physique, effectuez trois entraînements par semaine, avec au moins un jour de repos entre chaque entraînement. Après quelques mois d'exercice régulier, vous pouvez effectuer jusqu'à cinq entraînements par semaine, si désiré. Gardez à l'esprit que la clé du succès est de faire de vos entraînements un élément agréable et régulier de votre vie de tous les jours.

SUGGESTION D'ÉTIREMENTS

La position correcte pour plusieurs étirements de base est illustrée à droite. Bougez doucement quand vous vous étirez—ne faites pas de rebonds.

1. Étirement vers les Orteils

Debout, les genoux légèrement pliés, penchez-vous vers l'avant au niveau des hanches. Laissez votre dos et vos épaules se détendre alors que vous allongez les mains vers vos orteils, aussi loin que possible. Tenez la position en comptant jusqu'à 15 puis détendez-vous. Répétez trois fois. Zones ciblées : cuisses, arrière des genoux, dos.

2. Étirement des Cuisses

Asseyez-vous sur le sol avec une jambe tendue. Ramenez la plante du pied opposé vers vous et placez-la contre l'intérieure de la cuisse de la jambe tendue. Essayez de toucher vos orteils autant que possible. Tenez la position en comptant jusqu'à 15 puis détendez-vous. Répétez trois fois pour chaque jambe. Zones ciblées : cuisses, bas du dos et aine.

3. Étirement des Mollets et Tendons d'Achille

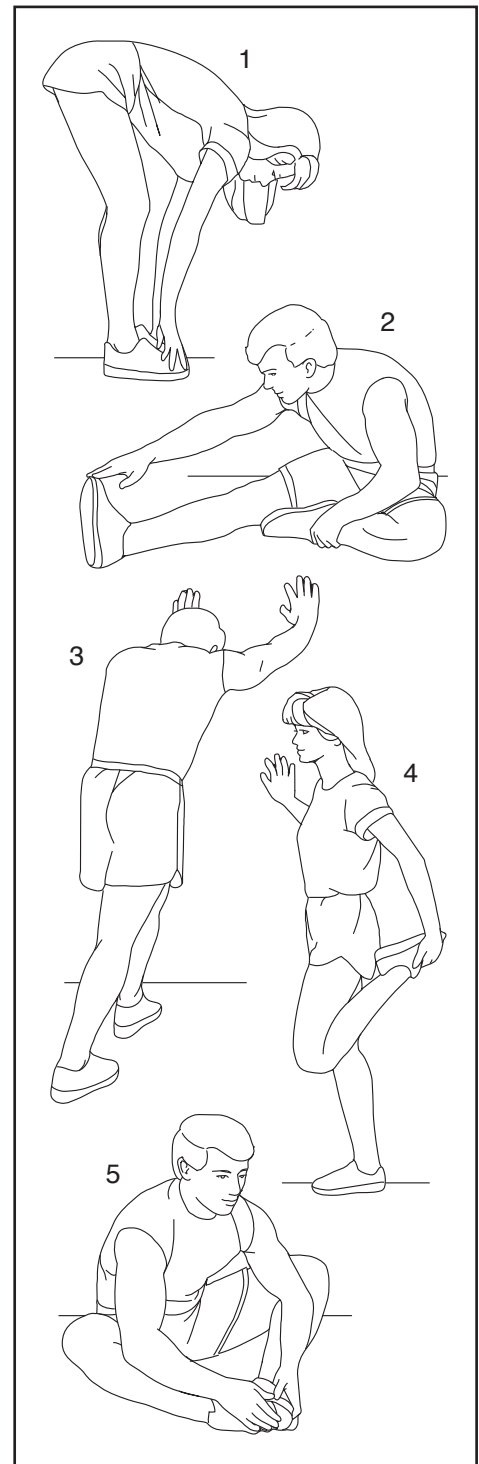
Une jambe devant l'autre, tendez les mains vers l'avant et placez-les contre un mur. Gardez la jambe arrière bien droite et le pied arrière à plat sur le sol. Pliez la jambe avant, penchez-vous vers l'avant et poussez les hanches vers le mur. Tenez la position en comptant jusqu'à 15 puis détendez-vous. Répétez trois fois pour chaque jambe. Pour un étirement supplémentaire des tendons d'Achille, pliez aussi la jambe arrière. Zones ciblées : mollets, tendons d'Achille et chevilles.

4. Étirement des Quadriceps

Avec une main contre un mur pour garder votre équilibre, attrapez un de vos pieds derrière vous avec l'autre main. Tirez votre pied aussi proche que possible de vos fessiers. Tenez la position en comptant jusqu'à 15 puis détendez-vous. Répétez trois fois pour chaque jambe. Zones ciblées : quadriceps et muscles des hanches.

5. Étirement de la Cuisse Intérieure

Asseyez-vous par terre, les pieds joints par la plante, les genoux vers l'extérieur. Tirez vos pieds vers l'aine, autant que possible. Tenez la position en comptant jusqu'à 15 puis détendez-vous. Répétez trois fois. Zones ciblées : quadriceps et muscles des hanches.



NOTES

LISTE DES PIÈCES

N° du Modèle FMTL39818-INT.1 R1217A

N°	Qté	Description	N°	Qté	Description
1	4	Vis de 3/8" x 3 1/4"	52	1	Plaque du Transformateur
2	6	Rondelle Étoilée de 3/8"	53	1	Cadre
3	24	Vis Mécanique #8 x 5/8"	54	1	Moteur de Traction
4	4	Vis Mécanique #8 x 3/8"	55	4	Bague du Moteur
5	8	Boulon de 3/8" x 1 3/4"	56	1	Plaque du Moteur
6	2	Boulon de 3/8" x 2 1/2"	57	1	Courroie du Moteur
7	2	Vis de 3/8" x 3"	58	1	Pièce du Boîtier Arrière Gauche
8	4	Boulon de 5/16" x 1 1/2"	59	1	Boîtier Arrière
9	2	Écrou #8	60	1	Support de la Pièce du Boîtier Gauche
10	4	Vis de 1/4" x 1 1/4"	61	1	Pièce du Boîtier Arrière Droit
11	4	Vis de 3/8" x 4"	62	1	Plateau Gauche
12	12	Vis à Bois #8 x 1/2"	63	1	Rouleau-tendeur
13	2	Vis de 1/2" x 3 1/2"	64	2	Pied de Nivellement
14	2	Boulon à Épaule de 3/8" x 1 1/2"	65	1	Écrou de 5/16"
15	2	Vis de l'Embout de 1/4" x 3/4"	66	1	Capot du Moteur
16	2	Vis de 5/16" x 1/2"	67	1	Embout Avant
17	5	Vis Auto-perçante #8 x 1/2"	68	1	Support du Cordon d'Alimentation
18	2	Vis #8 x 5/8"	69	1	Interrupteur
19	2	Base du Capot	70	1	Cordon d'Alimentation
20	2	Bague de 1/2"	71	1	Réceptacle
21	14	Vis Mécanique #8 x 1/2"	72	1	Boîtier du Côté Gauche
22	2	Coussin de la Base du Capot	73	1	Boîtier du Côté Droit
23	9	Vis Auto-perçante à Tête de Rondelle #8 x 3/4"	74	1	Support du Moteur d'Inclinaison
24	14	Vis #8 x 1/2"	75	1	Boîtier du Rouleau
25	2	Goupille de la Clavette de 1/2"	76	1	Moteur d'Inclinaison
26	1	Interrupteur Thermique 98°C	77	2	Roue Avant
27	4	Vis de 3/8" x 2 3/4"	78	1	Cadre d'Élévation
28	1	Écrou M3	79	4	Bague d'Espacement du Cadre d'Élévation
29	4	Vis #10 x 3/4"	80	1	Boîtier du Montant
30	4	Rondelle Étoilée #8	81	1	Montant
31	12	Vis #4 x 5/16"	82	1	Boîtier Inférieur de la Rampe
32	7	Rondelle de 3/8"	83	1	Cadre de la Rampe
33	2	Rondelle de Verrouillage de 3/8"	84	4	Rondelle Étoilée #10
34	8	Écrou de 3/8"	85	4	Coussin du Repose-pieds
35	8	Vis de 1/4" x 3/4"	86	1	Boîtier de la Rampe
36	4	Vis #10 x 1"	87	1	Assemblage du Détecteur
37	2	Pince de l'Embout	88	1	Barre Transversale du Détecteur
38	4	Écrou de Verrouillage de 3/8"	89	2	Anneau de Pivot du Rouleau Arrière
39	4	Rondelle Plate de 5/16"	90	2	Embout du Boîtier Latéral
40	1	Boulon de 5/16" x 3"	91	1	Interrupteur Thermique 104°C
41	1	Manille de 1/2" x 2 1/4"	92	1	Support du Système Électronique
42	1	Manille de 1/2" x 1 3/4"	93	1	Filtre
43	4	Rondelle Plate de 3/8"	94	6	Vis #6 x 1/4"
44	1	Plateforme de Marche	95	1	Contrôleur
45	1	Plateau Droit	96	6	Attache de Câble
46	1	Courroie Mobile	97	1	Cadre de la Console
47	1	Support Arrière de la Plateforme	98	1	Dos de la Console
48	1	Support Avant de la Plateforme	99	1	Panneau d'Accès
49	2	Coussin Avant de la Plateforme	100	16	Bague d'Espacement du Support des Repose-pieds
50	2	Écrou de 1/2"	101	1	Assemblage de la Console
51	4	Vis #16 x 1 1/2"			

N°	Qté	Description	N°	Qté	Description
102	2	Support de la Résistance	125	4	Bague du Support de la Plateforme
103	1	Résistance	126	5	Écarteur de 1/2"
104	1	Écarteur en nylon	127	10	Vis à Tête de Rondelle #8 x 3/4"
105	1	Col du Montant	128	2	Vis #6 x 1/2"
106	2	Vis #8 x 2"	129	1	Support de la Pièce du Boîtier Droit
107	1	Clé/Pince	130	1	Grille du Ventilateur
108	4	Bague de la Roue	131	1	Support de l'Interrupteur
109	4	Bague Plate de la Roue	132	1	Ventilateur
110	1	Repose-pieds Gauche	133	1	Poulie du Rouleau de Traction
111	1	Fil du Montant	134	4	Coussin de la Plateforme
112	1	Protection du Cordon d'Alimentation	135	1	Poulie du Moteur de Traction
113	1	Rouleau de Traction	136	6	Support des Repose-pieds
114	1	Repose-pieds Droit	137	6	Vis de 5/16" x 1/2"
115	2	Rondelle de 1/2"	138	2	Vis de 1/4" x 1/2"
116	1	Attache de Fil de 15 1/2"	139	1	Boulon de 3/8" x 4 1/2"
117	1	Grand Autocollant d'Avertissement	140	1	Vis de 3/8" x 2 3/8"
118	2	Essieu de la Roue	141	2	Écrou de Blocage de 3/8"
119	2	Autocollant de Précaution	142	1	Poulie du Tendeur
120	2	Autocollant d'Avertissement du Voltage	143	1	Bras du Tendeur
121	1	Support de la Console	144	2	Bague-attache
122	8	Vis à Tête Cylindrique #8 x 1/2"	145	1	Goupille du Bras du Tendeur
123	2	Bague en Plastique de 3/8"	146	1	Boulon M3 x 8mm
124	6	Vis #8 x 3/4"	*	–	Manuel de l'Utilisateur

Remarque : les caractéristiques sont susceptibles de changer sans notification. Pour commander des pièces de rechange, référez-vous au dos de ce manuel. *Ces pièces ne sont pas illustrées.

SCHÉMA DÉTAILLÉ A

N° du Modèle FMTL39818-INT.1 R1217A

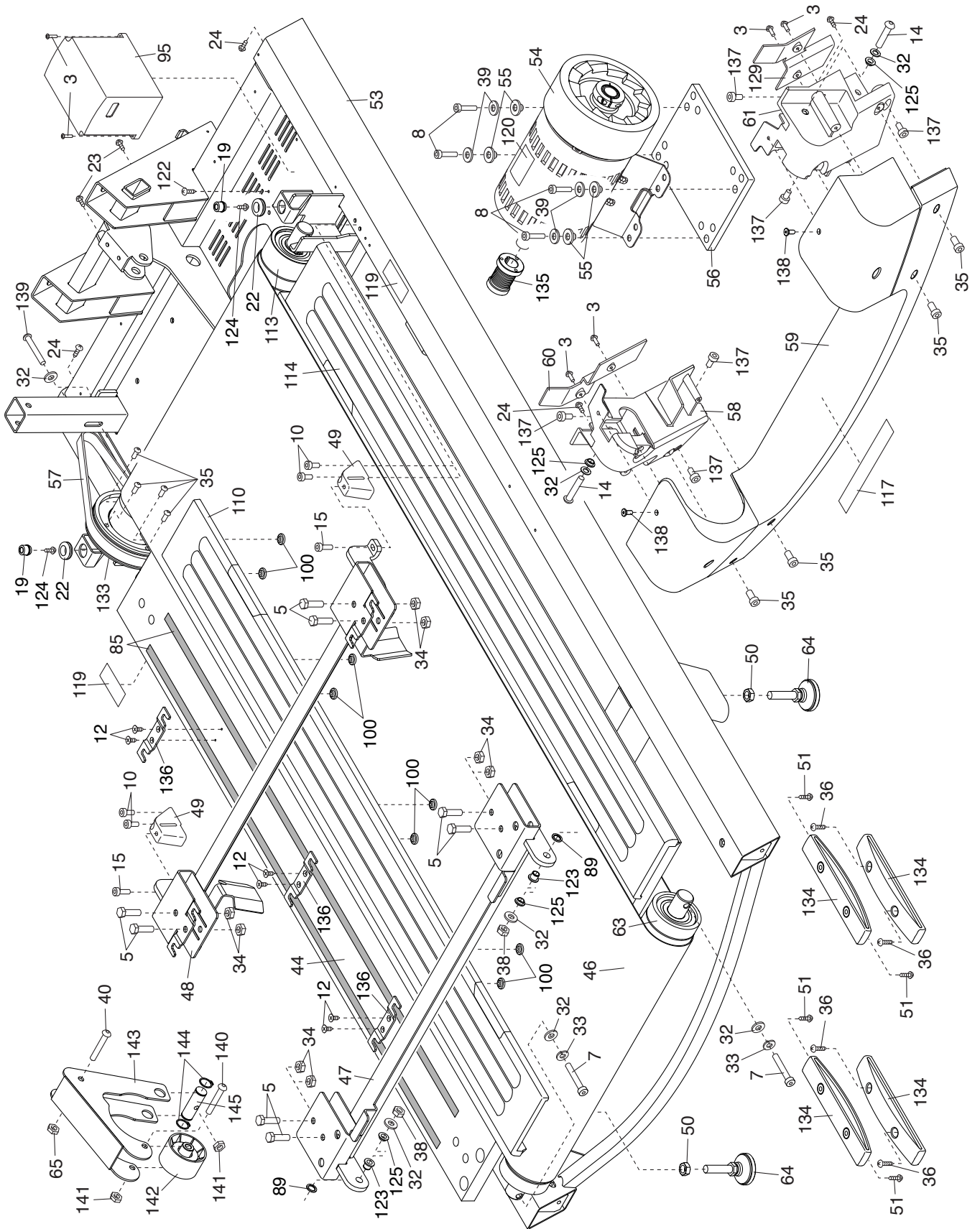


SCHÉMA DÉTAILLÉ B

N° du Modèle FMTL39818-INT.1 R1217A

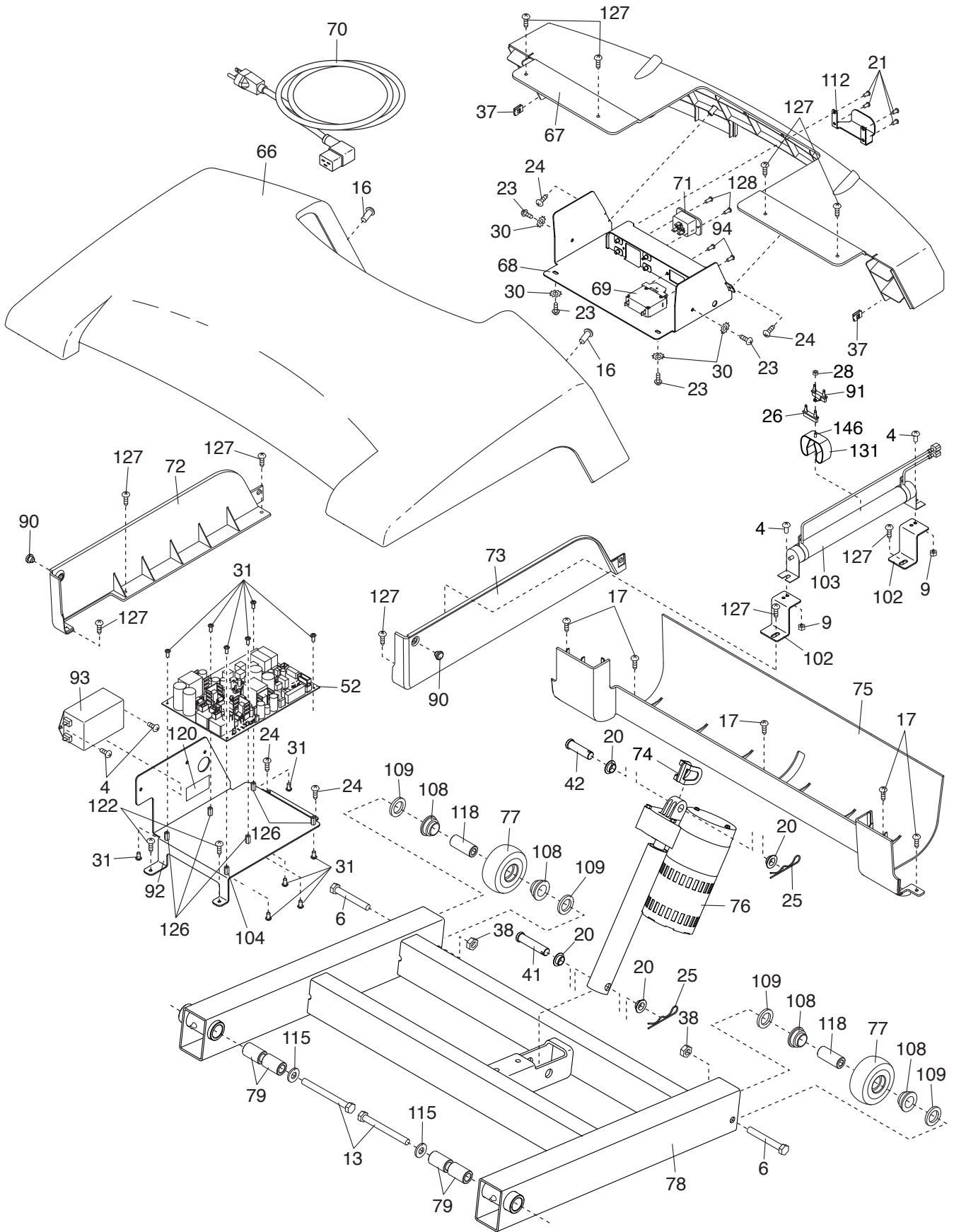


SCHÉMA DÉTAILLÉ C

N° du Modèle FMTL39818-INT.1 R1217A

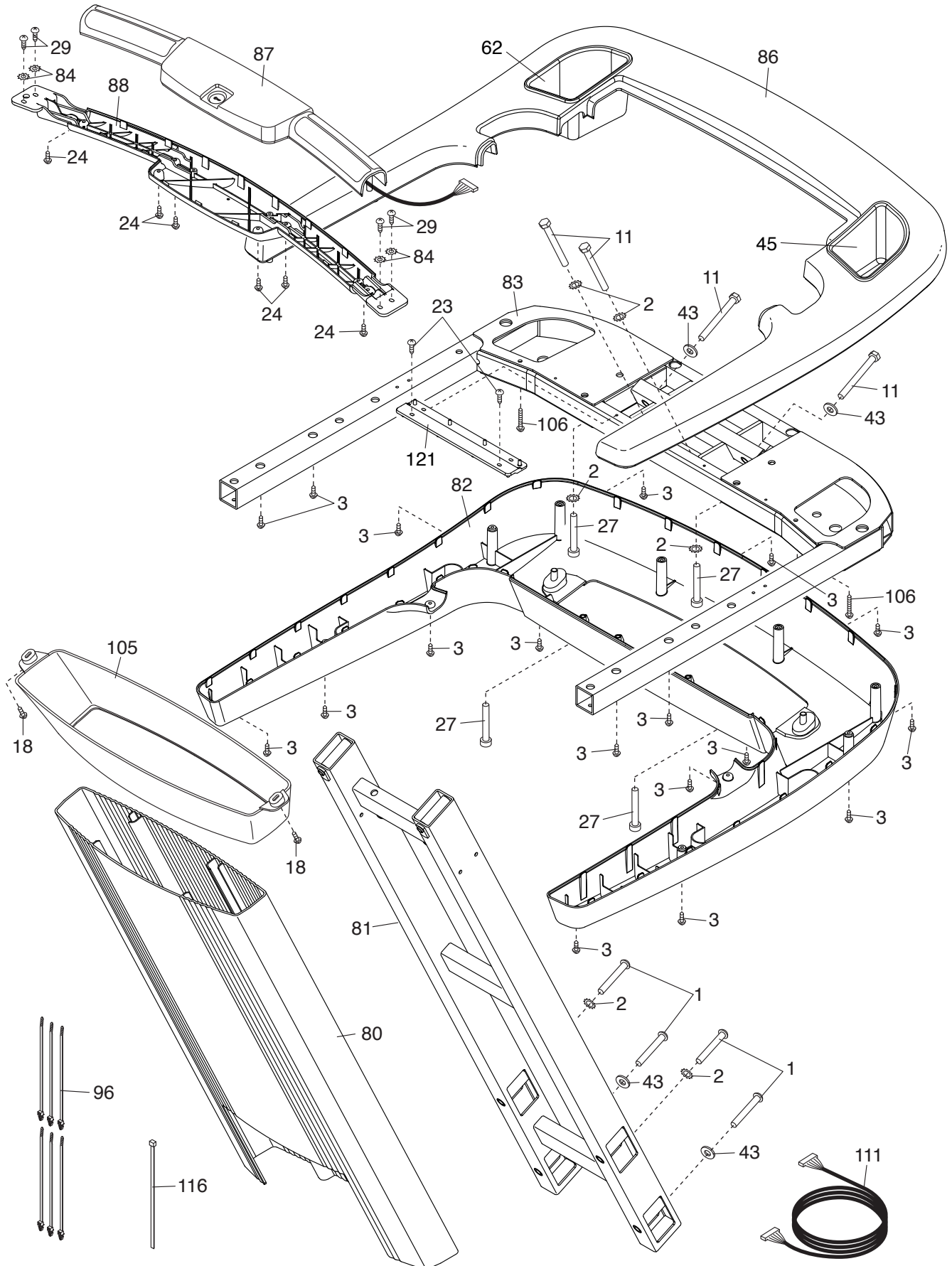
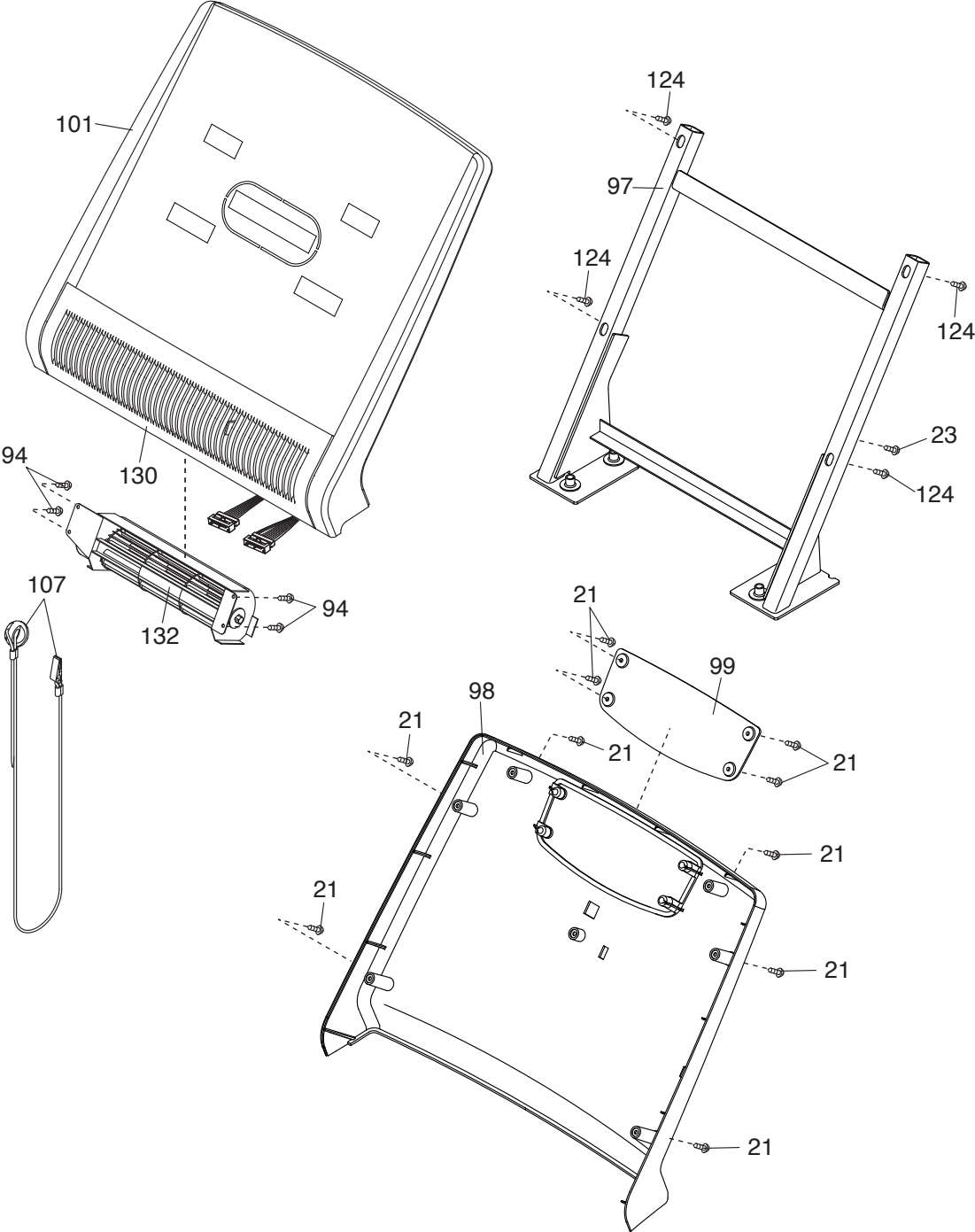


SCHÉMA DÉTAILLÉ D

N° du Modèle FMTL39818-INT.1 R1217A



COMMENT CONTACTER LE SERVICE À LA CLIENTÈLE

Si vous avez des questions après avoir lu ce manuel, ou si vous avez besoin d'assistance, veuillez contacter notre Service à la Clientèle aux numéros de téléphone ou aux adresses ci-dessous. **Veillez noter le numéro du modèle, le numéro de série et le nom de l'appareil (voir la page de couverture du manuel) avant de contacter le Service à la Clientèle. Lorsque vous commandez des pièces de rechange, veuillez également noter le numéro et la description de chaque pièce (voir la LISTE DES PIÈCES et le SCHÉMA DÉTAILLÉ à la fin de ce manuel).**

Dans les États-Unis et Canada

Appelez : 1-800-201-2109, Lun.–Ven. 6 a.m.–6 p.m. TM

Courriel : customercare@freemotionfitness.com

Écrivez :

FreeMotion Fitness

1500 South 1000 West

Logan, UT 84321-9813

États-Unis

Hors des États-Unis et Canada

Appelez : 001-800-527-5417 ou 001-435-786-3521

Lun.–Ven. 6 a.m.–3 p.m. TM

Courriel : intlcustomercare@freemotionfitness.com

GARANTIE LIMITÉE

DURÉE ET COUVERTURE DE LA GARANTIE

FreeMotion Fitness garantit cet appareil contre tout défaut de fabrication et de matériaux sous des conditions normales d'utilisation. Les pièces et la main-d'œuvre sont garanties pendant un (1) an à partir de la date d'achat.

La garantie commence à la date de la facture d'achat. Toute pièce réparée ou remplacée durant cette période sera garantie pour la durée restante de la garantie d'origine.

CONDITIONS ET LIMITATIONS

La garantie est annulée dans les conditions suivantes :

1. La garantie est valable uniquement lors du premier achat et n'est pas transférable aux propriétaires suivants.
2. La garantie sur la main d'œuvre s'applique uniquement aux appareils vendus aux États-Unis et au Canada. Contactez votre vendeur autorisé FreeMotion Fitness pour obtenir des détails sur la garantie sur la main d'œuvre applicable dans votre pays.
3. Toute mauvaise utilisation, abus ou réparation non-autorisée.
4. Des utilisateurs dont le poids est supérieur à 181 kg.
5. Tout dommage causé par le déplacement ou un mauvais entreposage de l'appareil, ce qui comprend déplacer ou entreposer l'appareil sur son côté.
6. L'utilisation ou l'entreposage de l'appareil à l'extérieur ou dans un environnement humide, dont tout emplacement à proximité d'un spa ou d'une piscine.
7. Tout dommage causé par une mauvaise installation électrique ou un courant électrique insuffisant. Remarque : cet appareil n'est peut-être pas électrique.

Cette garantie ne couvre pas les items suivants :

1. Les pièces cosmétiques comme les poignées, autocollants ou étiquettes.

2. Les frais de prise en charge, de livraison, ou de transport en rapport avec une réparation.
3. Tout problème résultant d'un mauvais assemblage ou livraison.

QUE FAIRE SI UNE RÉPARATION EST NÉCESSAIRE

FreeMotion Fitness garantit que les réparations seront obtenues en contactant le vendeur autorisé qui vous a vendu l'appareil. Assurez-vous de garder votre ticket de caisse et les informations du numéro de série. Si cet appareil nécessite une réparation couverte par les termes de la présente garantie, FreeMotion Fitness s'engage à fournir, à sa discrétion, un service de réparation, un remplacement ou un remboursement du montant de l'achat. FreeMotion Fitness rembourse les fournisseurs de service pour les frais de déplacement dans leur zone de service. Vous pourriez être facturé pour les déplacements en dehors de cette zone de service.

FreeMotion Fitness n'est pas responsable des dommages indirects résultant de ou en rapport avec l'utilisation de l'appareil ; ou des dommages résultant d'une perte financière, perte de bien, perte de revenus ou de profits, perte de jouissance ou d'utilisation ; ou des frais d'enlèvement ou d'installation ; ou tout autre dommage indirect. Certaines régions ne permettent pas l'exclusion ou la limitation des dommages indirects. Par conséquent, les limitations mentionnées ci-dessus peuvent ne pas vous concerner. Cette garantie vous donne des droits spécifiques et vous pouvez avoir d'autres droits qui varient d'une région à l'autre.

POUR CONTACTER FREEMOTION FITNESS

Référez-vous à la section COMMENT CONTACTER LE SERVICE À LA CLIENTÈLE ci-dessus.