

FREEMOTION®

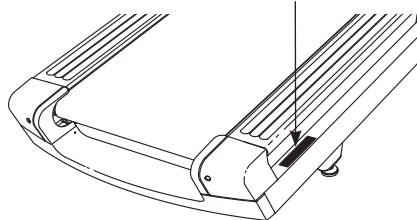
t10.9 REFLEX

Modell-Nr. FMTL39818-INT.1

Serien-Nr. _____

Schreiben Sie die Seriennummer für späteres Nachschlagen an die Stelle oben.

Aufkleber mit Serien-Nr.



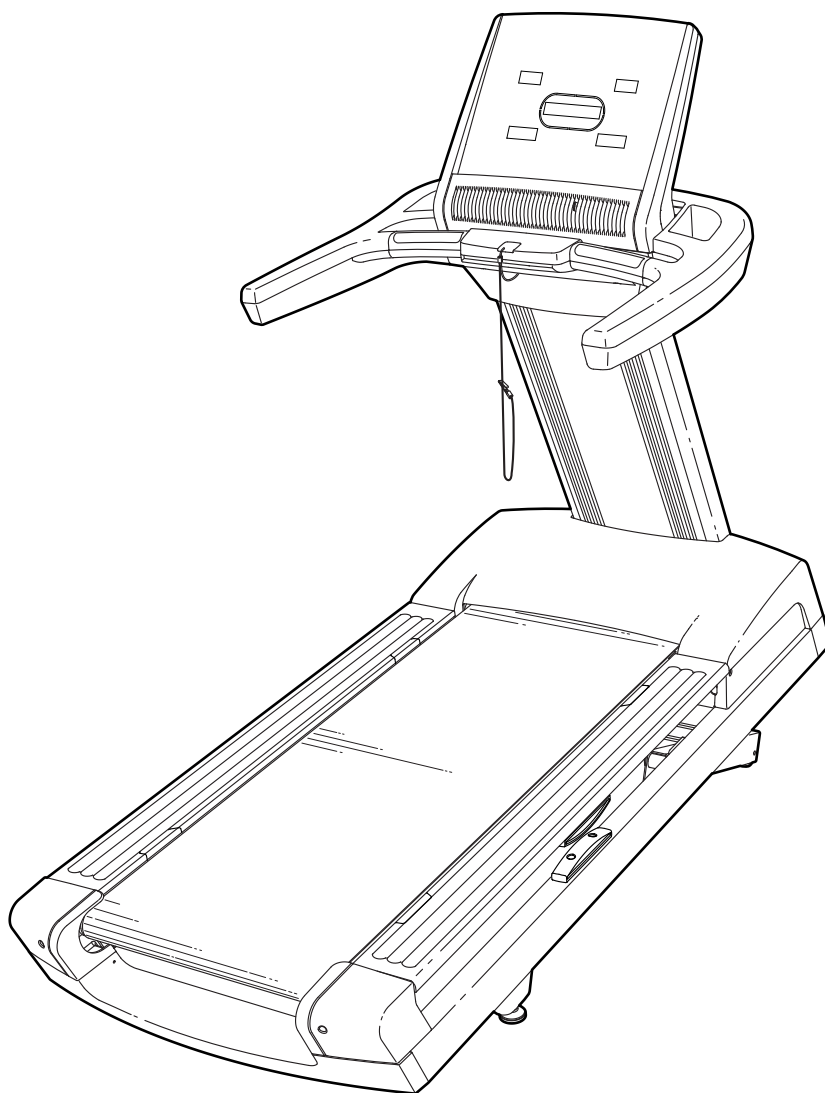
FRAGEN?

Haben Sie irgendwelche Fragen oder sollte ein Teil fehlen oder beschädigt sein, siehe DEN KUNDENDIENST KONTAKTIEREN auf der Rückseite dieser Bedienungsanleitung.

⚠ VORSICHT

Lesen Sie alle Vorsichtsmaßnahmen und Anleitungen in dieser Bedienungsanleitung, bevor Sie dieses Gerät benutzen. Bewahren Sie diese Bedienungsanleitung für späteres Nachschlagen auf.

BEDIENUNGSANLEITUNG



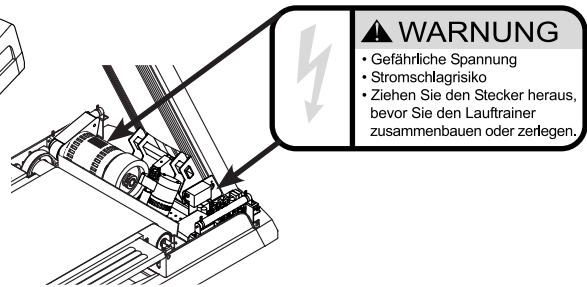
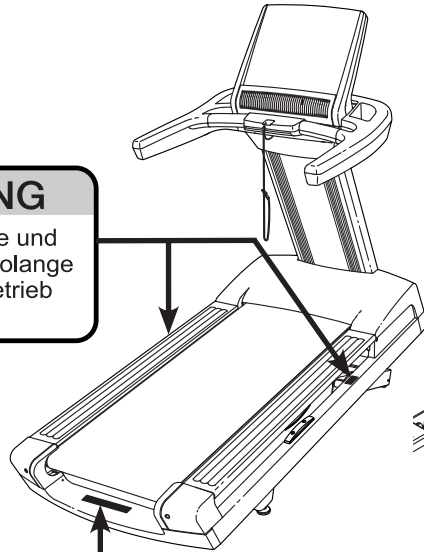
INHALTSVERZEICHNIS

PLATZIERUNG DER WARNUNGSaufKLEBER	3
WICHTIGE VORSICHTSMassNAHMEN	4
BEVOR SIE ANFANGEN	6
DIAGRAMM ZUR IDENTIFIZIERUNG DER TEILE	7
MONTAGE	8
DEN LAUFTRAINER BENUTZEN	14
DEN TRAININGSCOMPUTER BENUTZEN	15
DEN LAUFTRAINER TRANSPORTIEREN	19
VORBEUGENDE WARTUNG	20
AUFZEICHNUNG DER VORBEUGENDEN WARTUNG	24
FEHLERSUCHE	25
TRAININGSRICHTLINIEN	27
TEILELISTE	30
EXPLOSIONSZEICHNUNG	32
DEN KUNDENDIENST KONTAKTIEREN	Rückseite
BESCHRÄNKTE GARANTIE	Rückseite

PLATZIERUNG DER WARNUNGS-AUFKLEBER

Die Warnungsaufkleber, die hier abgebildet sind, sind bei diesem Produkt enthalten. Bringen Sie die Warnungsaufkleber an den gezeigten Stellen über den englischen Warnungen an. Diese Zeichnungen geben die Platzierung der Warnungsaufkleber an. **Sollte ein Aufkleber fehlen oder unleserlich sein, sehen Sie auf der Rückseite dieser Bedienungsanleitung nach und beantragen Sie einen kostenlosen Ersatzaufkleber. Bringen Sie den Aufkleber an der gezeigten Stelle an.** Anmerkung: Die Aufkleber sind nicht unbedingt in wahrer Größe abgebildet.

▲ ACHTUNG
Halten Sie die Hände und Füße von hier fern, solange der Lauftrainer in Betrieb ist.



▲ WARNUNG
• Gefährliche Spannung
• Stromschlagrisiko
• Ziehen Sie den Stecker heraus, bevor Sie den Lauftrainer zusammenbauen oder zerlegen.

▲ WARNUNG: Lesen und befolgen Sie alle Warnungen und Anweisungen, und besorgen Sie sich passende Instruktionen bevor Sie beginnen.

- Stellen Sie sich beim Ein- oder Ausstellen des Laufgerätes nur auf die Fußschiene.
- Verändern Sie die Geschwindigkeit nur in kleinen Stufen.
- Um Hinfallen zu vermeiden halten Sie sich an den Haltegriffen fest, und tragen Sie den Kipp während Sie das Laufgerät benutzen.
- Halten Sie an, falls es Ihnen schwindelig wird oder Ihnen das Atmen schwer fällt.
- Erlauben Sie keine Kinder auf oder um das Laufgerät.
- Entfernen Sie den Schlüssel wenn Sie das Gerät nicht benutzen.
- Halten Sie Kleidung, Finger und Haar vom Laufband fern.
- Versuchen Sie nie das Laufband, während es läuft, zu verstellen.
- Tragen Sie bei der Benutzung des Laufgerätes immer Sportschuhe.

WICHTIGE VORSICHTSMASSNAHMEN

⚠️ WARNUNG: Um das Risiko von Verbrennungen, Bränden, Stromschlägen und Verletzungen zu verringern, lesen Sie alle wichtigen Vorsichtsmaßnahmen und Anleitungen in dieser Bedienungsanleitung sowie alle Warnungen, die auf dem Lauftrainer angebracht wurden, bevor Sie den Lauftrainer benutzen. FreeMotion Fitness übernimmt keine Haftung für Personen- oder Sachschäden, die durch dieses Produkt oder durch seine Benutzung verursacht werden.

1. Bevor Sie mit diesem oder irgendeinem anderen Trainingsprogramm beginnen, konsultieren Sie Ihren Arzt. Dies ist besonders für Personen über 35 Jahre oder für Personen mit Gesundheitsproblemen wichtig.
2. Der Eigentümer dieses Geräts ist dafür verantwortlich, dass alle Benutzer des Lauftrainers hinreichend über alle Warnungen und Vorsichtsmaßnahmen informiert sind.
3. Der Lauftrainer ist nicht zur Verwendung von Personen vorgesehen, die über verminderte körperliche, sensorische oder geistige Fähigkeiten verfügen oder die mangelnde Erfahrung oder fehlendes Verständnis besitzen, außer es wurde ihnen von einer Person, die für ihre Sicherheit verantwortlich ist, die Nutzung des Lauftrainers erklärt oder sie werden von einer solchen Person beaufsichtigt.
4. Verwenden Sie den Lauftrainer nur so, wie in dieser Bedienungsanleitung beschrieben.
5. Bewahren Sie den Lauftrainer nur im Innenbereich auf und halten Sie ihn von Feuchtigkeit und Staub fern. Stellen Sie den Lauftrainer nicht in einer Garage, auf einer überdachten Terrasse oder in der Nähe von Wasser auf.
6. Stellen Sie den Lauftrainer nur auf eine ebene Fläche. Achten Sie darauf, dass hinter dem Lauftrainer ein Freiraum von mindestens 2,4 m verbleibt und an beiden Seiten je mindestens 0,6 m. Blockieren Sie mit dem Lauftrainer keinesfalls einen Luftschacht. Legen Sie zum Schutz Ihres Bodens oder Teppichs eine Unterlage unter den Lauftrainer.
7. Bedienen Sie den Lauftrainer an keinem Standort, wo Aerosol-Produkte oder Sauerstoff eingesetzt wird.
8. Kinder unter 13 Jahren und Haustiere sollten immer vom Lauftrainer ferngehalten werden.
9. Der Lauftrainer sollte nur von Personen genutzt werden, die nicht mehr als 181 kg wiegen.
10. Achten Sie darauf, dass sich niemals mehr als eine Person auf dem Lauftrainer befindet.
11. Tragen Sie auf dem Lauftrainer angemessene Sportkleidung. Trainieren Sie nicht in zu weiter Kleidung, die sich im Lauftrainer verfangen könnte. Männer und Frauen sollten sportliche Stützkleidung tragen. *Tragen Sie immer Sportschuhe. Benutzen Sie den Lauftrainer niemals barfuß oder nur mit Socken oder mit Sandalen.*
12. Beim Einstecken des Netzkabels befolgen Sie die Anweisungen auf Seite 14. Schließen Sie keine weiteren Elektrogeräte am selben Stromkreis an. Benutzen Sie kein Verlängerungskabel.
13. Halten Sie das Netzkabel von heißen Oberflächen fern.
14. Versuchen Sie nie, das Laufband zu bewegen, wenn der Strom abgeschaltet ist. Benutzen Sie den Lauftrainer nicht, wenn das Netzkabel oder der Stecker beschädigt ist oder wenn das Gerät nicht einwandfrei funktioniert. (Siehe FEHLERSUCHE auf Seite 25, falls der Lauftrainer nicht richtig funktioniert.)
15. Lesen Sie sinnerfassend über das Notstopverfahren und probieren Sie dieses Verfahren aus, bevor Sie den Lauftrainer benutzen (siehe DEN STROM EINSCHALTEN auf Seite 16). Tragen Sie immer die Klemme, wenn Sie den Lauftrainer benutzen.
16. Stellen Sie sich beim Starten und Anhalten des Laufbands immer auf die Fußleisten. Halten Sie sich immer an den Haltestangen fest, wenn Sie den Lauftrainer benutzen.
17. Wenn eine Person am Lauftrainer geht, wird sich der Lärmpegel des Lauftrainers erhöhen.

18. Halten Sie Finger, Haare und Kleidung vom Laufband fern, wenn es in Bewegung ist.
19. Dieser Lauftrainer ist imstande, mit hohen Geschwindigkeiten zu laufen. Stellen Sie die Geschwindigkeit stufenweise ein, um plötzliche, sprunghafte Veränderungen der Geschwindigkeit zu vermeiden.
20. Lassen Sie den Lauftrainer nie unbeaufsichtigt, während er in Betrieb ist. Ziehen Sie den Schlüssel immer ab, drücken Sie den Netzschalter in die Stellung Off (aus) (siehe Abbildung auf Seite 6, um den Netzschalter zu finden) und ziehen Sie das Netzkabel heraus, wenn der Lauftrainer nicht benutzt wird.
21. Bewegen Sie den Lauftrainer nicht, bevor er richtig montiert ist (siehe MONTAGE auf Seite 8). Bewegen Sie den Lauftrainer nicht, indem Sie ihn nur schieben (siehe DEN LAUFTRAINER TRANSPORTIEREN auf Seite 19). Sie müssen in der Lage sein, ohne Schwierigkeiten 20 kg heben zu können, um den Lauftrainer zu verschieben.
22. Versuchen Sie nicht, die Neigung des Lauftrainers zu verändern, indem Sie Gegenstände unter den Lauftrainer legen.
23. Überprüfen Sie bei jeder Verwendung des Lauftrainers alle Teile davon und ziehen Sie diese richtig nach.
24. Stecken Sie keine Fremdkörper in irgendeine Öffnung des Lauftrainers hinein.
25. **GEFAHR:** Ziehen Sie das Netzkabel immer sofort nach Benutzen des Lauftrainers heraus; ebenso bevor Sie den Lauftrainer reinigen und bevor Sie Wartungen und Einstellarbeiten, die in der Bedienungsanleitung beschrieben sind, durchführen. Entfernen Sie niemals die Motorhaube, es sei denn, dies wurde von einem bevollmächtigten Kundenberater genehmigt. Wartungsarbeiten, die nicht in dieser Bedienungsanleitung beschrieben sind, sollten nur von einem bevollmächtigten Wartungstechniker durchgeführt werden.
26. Überanstrengung beim Training kann zu ernsthaften Verletzungen oder sogar zum Tod führen. Wenn Sie sich einer Ohnmacht nahe fühlen, in Atemnot geraten oder während des Trainings Schmerzen verspüren, beenden Sie das Training sofort und ruhen Sie sich aus.

VERWAHREN SIE DIESE ANLEITUNGEN

BEVOR SIE ANFANGEN

Vielen Dank, dass Sie den revolutionären FREEMOTION® T10.9 REFLEX Lauftrainer gewählt haben. Der T10.9 REFLEX Lauftrainer bietet eine beeindruckende Auswahl an Funktionen an, die dazu bestimmt sind, Ihre Workouts effektiver und angenehmer zu machen.

Lesen Sie zu Ihrem eigenen Vorteil diese Bedienungsanleitung aufmerksam durch, bevor Sie den Lauftrainer benutzen. Sollten Sie nach der Lektüre dieser Bedienungsanleitung noch Fragen haben, sehen Sie bitte auf der Rückseite dieser

Bedienungsanleitung nach. Damit wir Ihnen besser helfen können, nehmen Sie die Modellnummer und Seriennummer des Produkts zur Kenntnis, bevor Sie uns kontaktieren. Auf der Vorderseite dieser Bedienungsanleitung finden Sie die Modellnummer und die Stelle, an der der Aufkleber mit der Seriennummer angebracht ist.

Bevor Sie nun weiterlesen, werfen Sie bitte zunächst einen Blick auf die untenstehende Zeichnung und machen Sie sich mit den gekennzeichneten Einzelteilen vertraut.

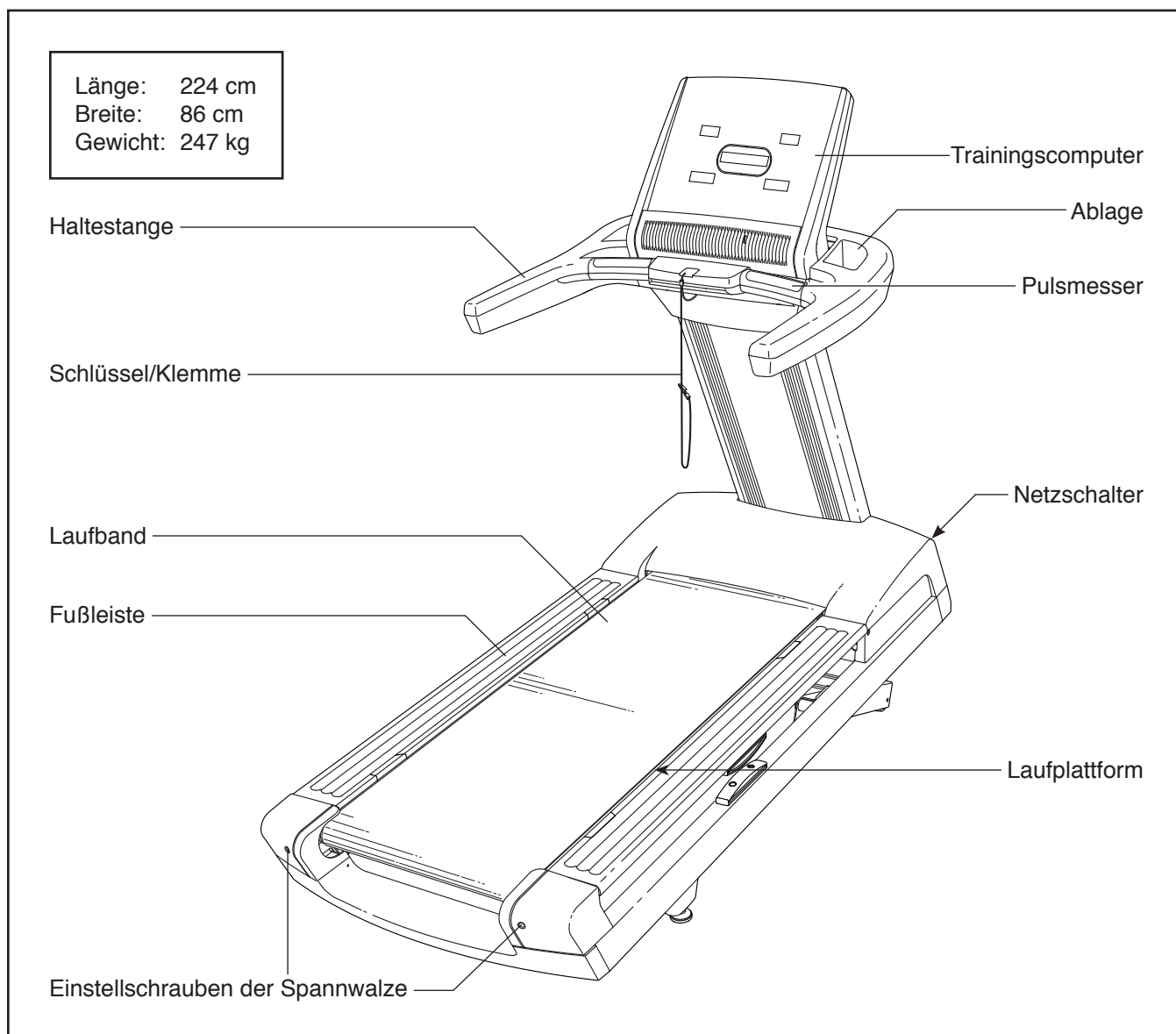
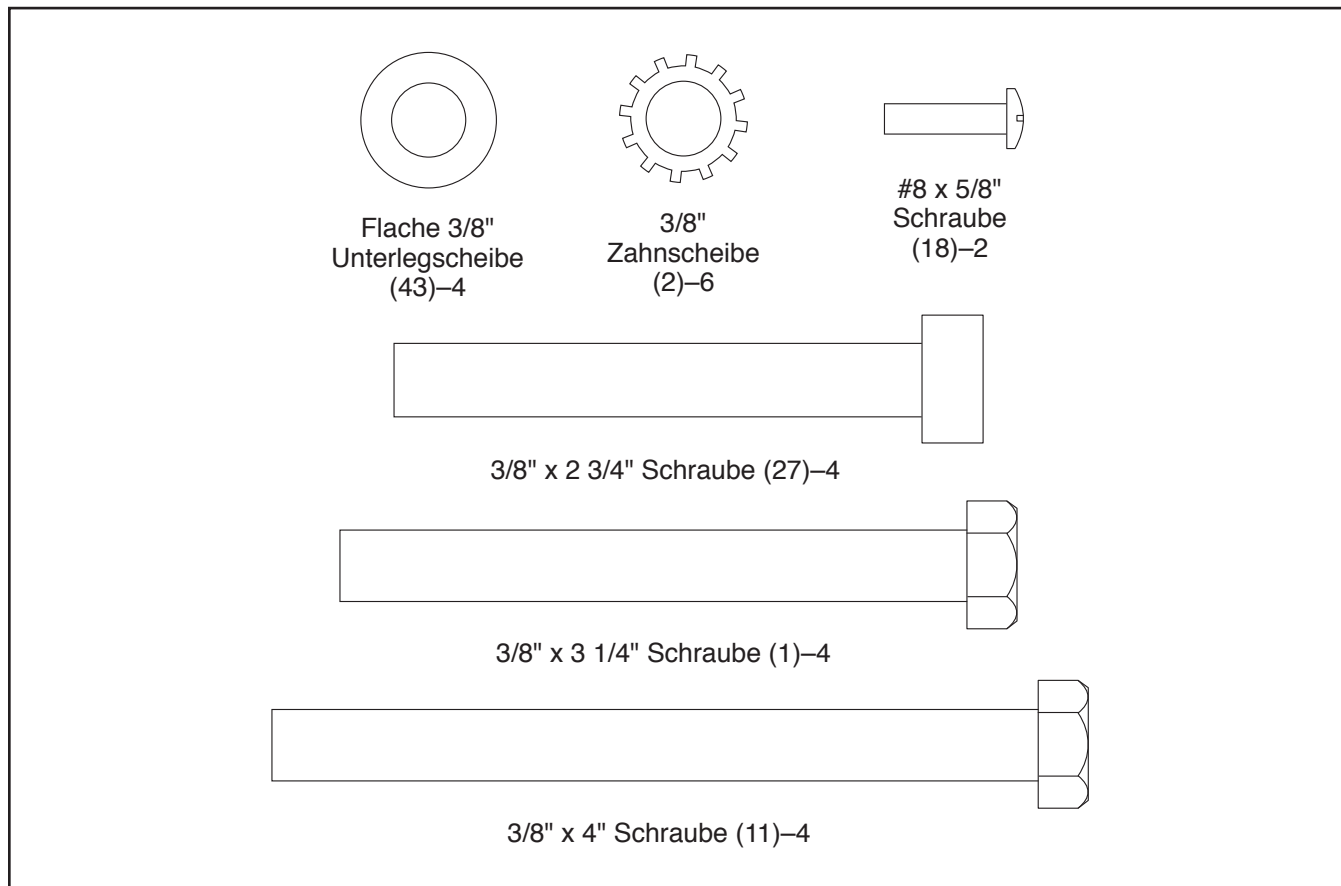


DIAGRAMM ZUR IDENTIFIZIERUNG DER TEILE

Die Abbildungen unten helfen Ihnen bei der Identifizierung der kleinen Teile, die Sie zur Montage brauchen werden. Die Zahl in Klammern unter jeder Abbildung ist die Kennziffer des Teils, die mit der TEILELISTE am Ende dieser Bedienungsanleitung übereinstimmt. Die Zahl nach der Kennziffer bezieht sich auf die Stückzahl, die für die Montage gebraucht wird. **Anmerkung: Sollte sich ein Teil nicht im Montagesatz befinden, überprüfen Sie, ob es nicht schon vormontiert wurde. Weitere Befestigungsteile, die nicht zur Montage gebraucht werden, können enthalten sein.**



MONTAGE

- Die Montage erfordert zwei Personen.
- Legen Sie alle Teile auf einer dafür freigemachten Stelle aus und entfernen Sie alle Verpackungsmaterialien. Werfen Sie die Verpackungsmaterialien nicht weg, bevor Sie alle Montageschritte beendet haben.
- Durch den Versand könnte eine ölige Substanz auf die Außenseite des Lauftrainers übertragen worden sein. Das ist normal. Falls sich auf dem Lauftrainer eine ölige Substanz befindet, wischen Sie diese mit einem weichen Tuch und einem milden, nichtscheuernden Reiniger weg.

- Um kleine Teile zu identifizieren, siehe Seite 7.
- Die Montage erfordert die folgenden Werkzeuge:

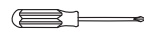
einen zölligen
Innensechskantschlüssel-Satz



einen Rollgabelschlüssel



einen Kreuzschlitzschraubendreher



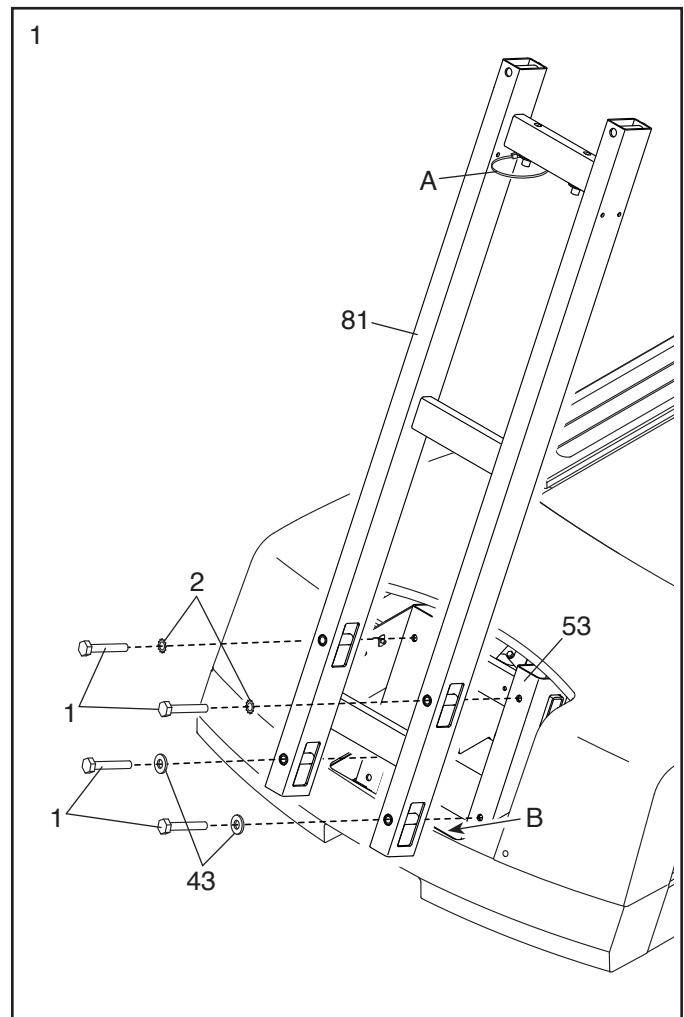
Um ein Beschädigen der Teile zu vermeiden soll man keine Elektrowerkzeuge benutzen.

1. **Achten Sie darauf, dass das Netzkabel nicht eingesteckt ist. Achten Sie darauf, das Netzkabel nicht einzuklemmen.**

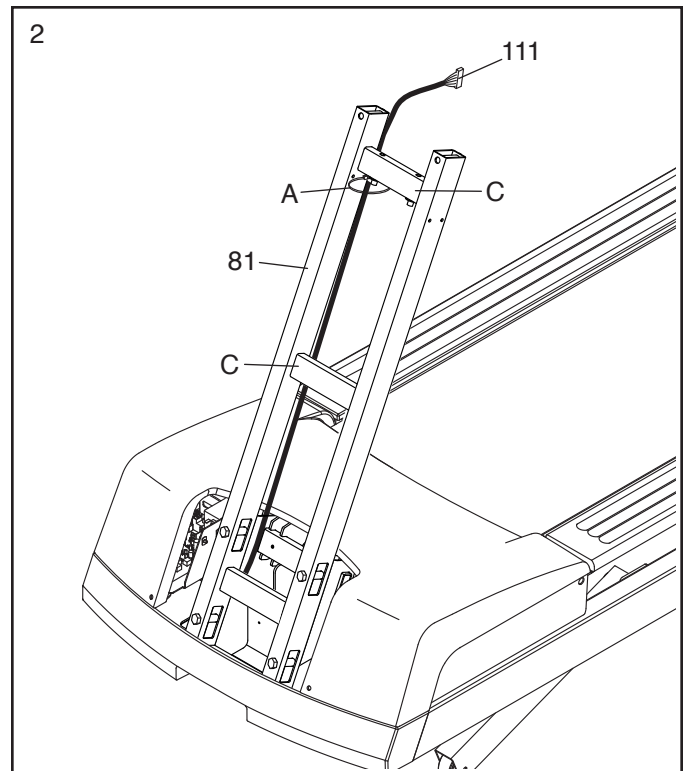


Schieben Sie die Pfostenabdeckung (nicht abgebildet) vom Pfosten (81) ab.

Richten Sie den Pfosten (81) und das Plastikband (A) wie abgebildet aus. Stecken Sie den Pfosten auf die Laschen (B) am Rahmen (53). Dann befestigen Sie den Pfosten mit vier 3/8" x 3 1/4" Schrauben (1), zwei 3/8" Zahnscheiben (2) und zwei flachen 3/8" Unterlegscheiben (43). **Drehen Sie alle vier Schrauben erst lose ein. Dann ziehen Sie diese auf ein Drehmoment von 27 Newtonmetern an. Achten Sie darauf, keine Kabel einzuklemmen.**

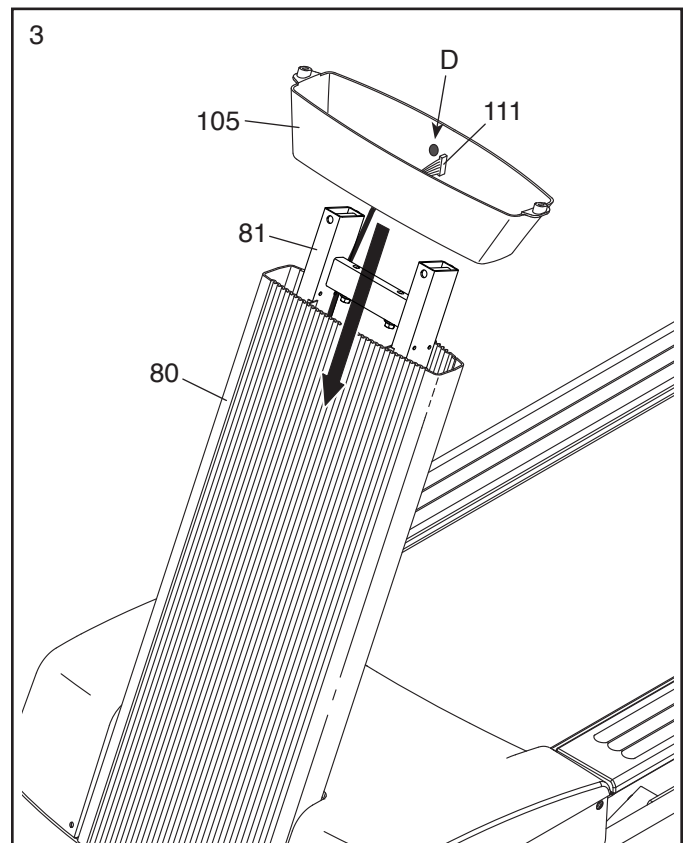


2. Schieben Sie das Ende des Pfostenkabels (111) durch die Schlinge des Plastikbands (A) am oberen Teil des Pfostens (81) durch. **Vergewissern Sie sich, dass das Pfostenkabel hinter den Querstangen (C) des Pfostens verläuft.** Dann ziehen Sie das Pfostenkabel vorsichtig nach oben, während Sie das Plastikband um das Pfostenkabel festmachen.



3. Schieben Sie die Pfostenabdeckung (80) nach unten auf den Pfosten (81) auf. **Achten Sie darauf, das Pfostenkabel (111) nicht einzuklemmen. Achten Sie darauf, dass Sie Ihre Decke nicht mit der Pfostenabdeckung treffen.**

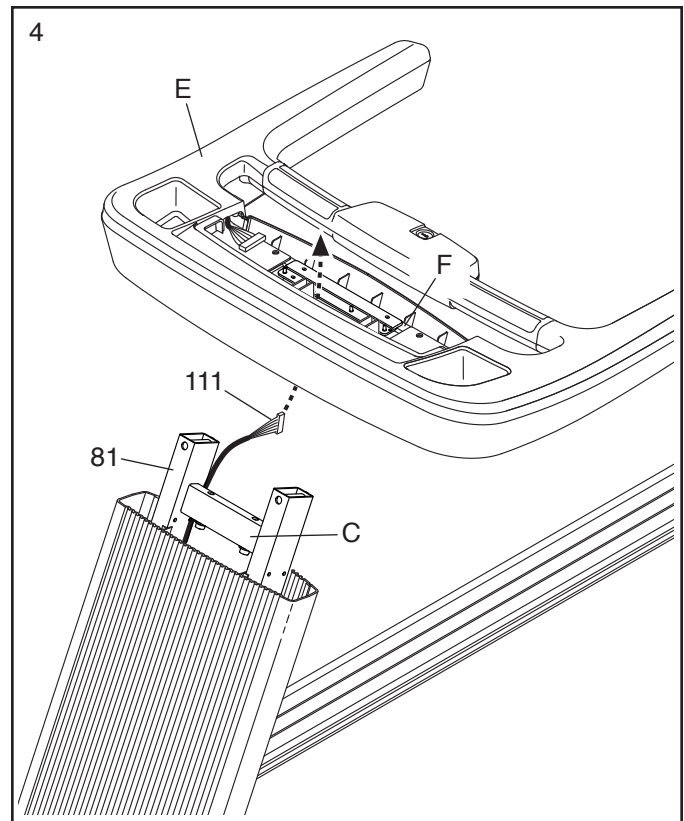
Als Nächstes richten Sie die Pfostenmanschette (105) so aus, dass sich der Aufkleber (D) auf der gezeigten Seite befindet. Schieben Sie die Pfostenmanschette über die Pfostenabdeckung (80).



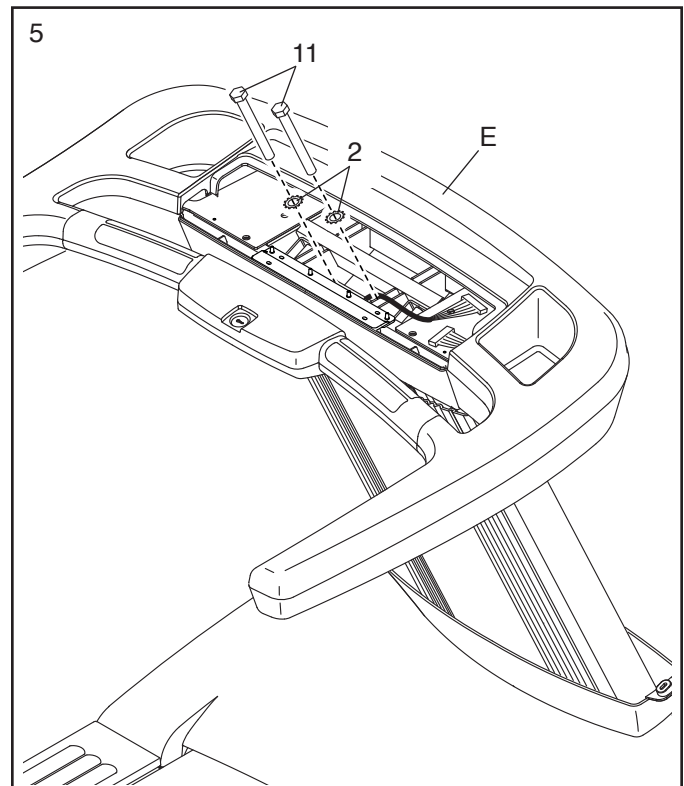
4. Lassen Sie eine zweite Person die Haltestangenbaugruppe (E) an den Pfosten (81) halten. Fügen Sie das Pfostenkabel (111) von unten nach oben durch die Mitte der Haltestangenbaugruppe ein.

Dann schieben Sie die Halterung (F) auf der Haltestangenbaugruppe (E) über die Querstange (C) am Pfosten (81) und setzen die Haltestangenbaugruppe auf den Pfosten.

Achten Sie darauf, keine Kabel einzuklemmen.

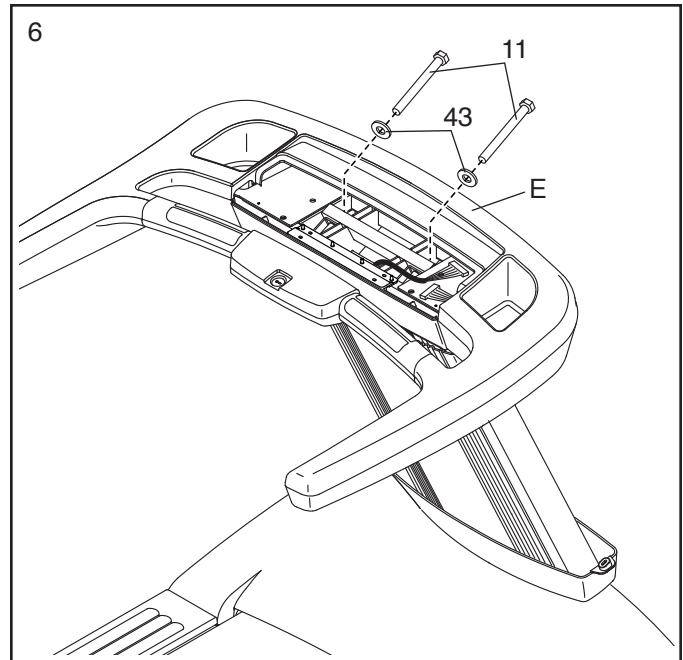


5. Befestigen Sie die Haltestangenbaugruppe (E) mit zwei 3/8" x 4" Schrauben (11) und zwei 3/8" Zahnscheiben (2). **Ziehen Sie die Schrauben noch nicht ganz fest. Achten Sie darauf, keine Kabel einzuklemmen.**



6. Drehen Sie zwei 3/8" x 4" Schrauben (11) mit zwei flachen 3/8" Unterlegscheiben (43) an der Haltestangenbaugruppe (E) ein. **Drehen Sie beide Schrauben erst lose ein. Dann ziehen Sie diese auf ein Drehmoment von 27 Newtonmetern an.**

Siehe Schritt 5. Ziehen Sie die zwei 3/8" x 4" Schrauben (11) auf ein Drehmoment von 27 Newtonmetern an.

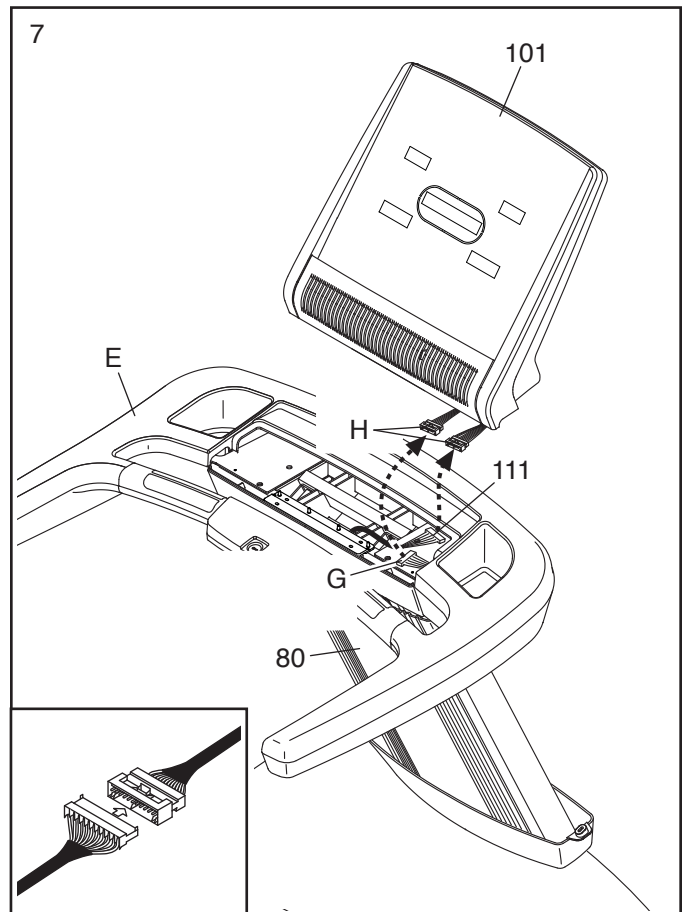


7. Lassen Sie eine zweite Person die Computereinheit (101) an die Haltestangenbaugruppe (E) halten.

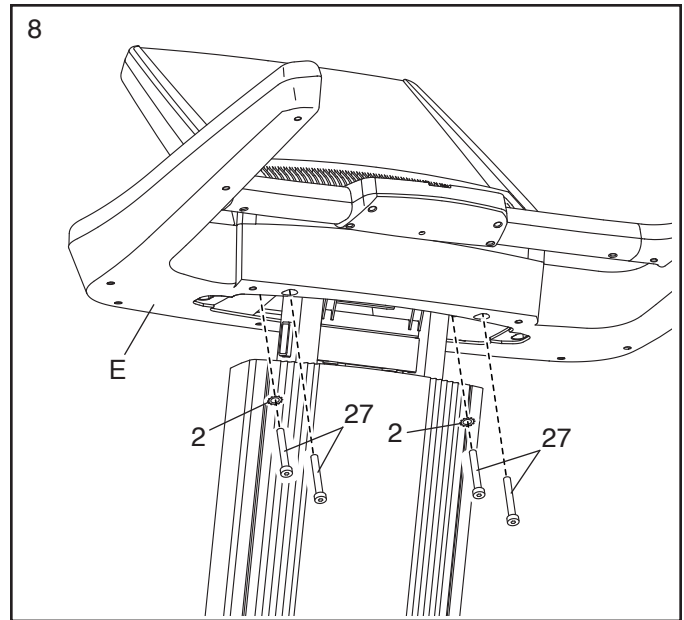
Verbinden Sie das Pfostenkabel (111) und das Haltestangenkabel (G) mit den Computerkabeln (H). Vergewissern Sie sich, dass das Computerkabel und das Haltestangenkabel, die Sie miteinander verbinden, Verbinder von gleicher Größe haben. **Siehe die eingefügte Zeichnung. Die Verbinder sollten ohne Probleme ineinander passen und einrasten.** Sollte das nicht der Fall sein, drehen Sie einen der Verbinder um und versuchen Sie es noch einmal. **FALLS DIE VERBINDER NICHT RICHTIG VERBUNDEN WERDEN, KANN DER TRAININGSCOMPUTER BEIM EINSCHALTEN DES STROMS BESCHÄDIGT WERDEN.**

Als Nächstes schieben Sie die Überlänge der Kabel von oben nach unten in die Pfostenabdeckung (80) hinein.

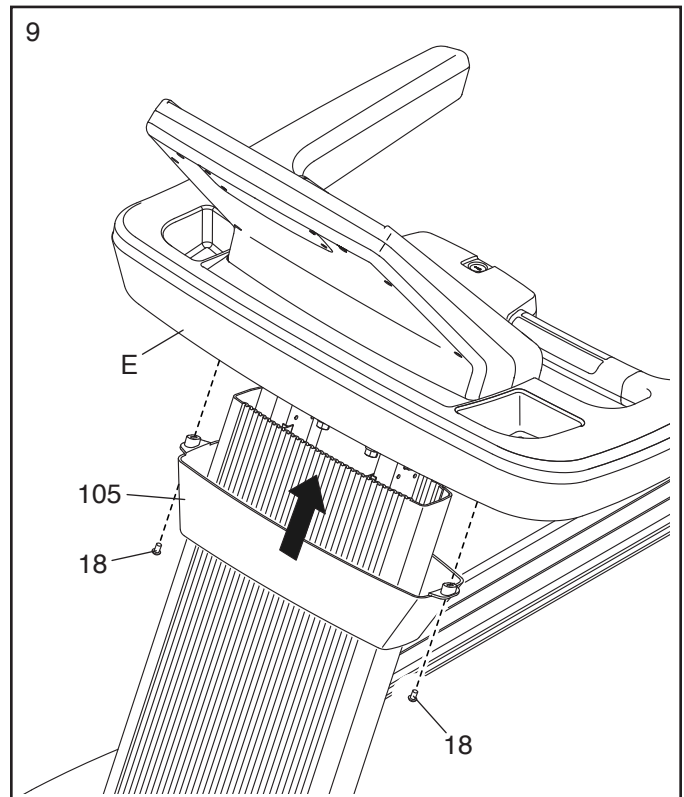
Setzen Sie die Computereinheit (101) auf die Haltestangenbaugruppe (E) auf. **Achten Sie darauf, keine Kabel einzuklemmen.**



8. Ziehen Sie vier 3/8" x 2 3/4" Schrauben (27) mit zwei 3/8" Zahnscheiben (2) an der Haltestangenbaugruppe (E) fest.

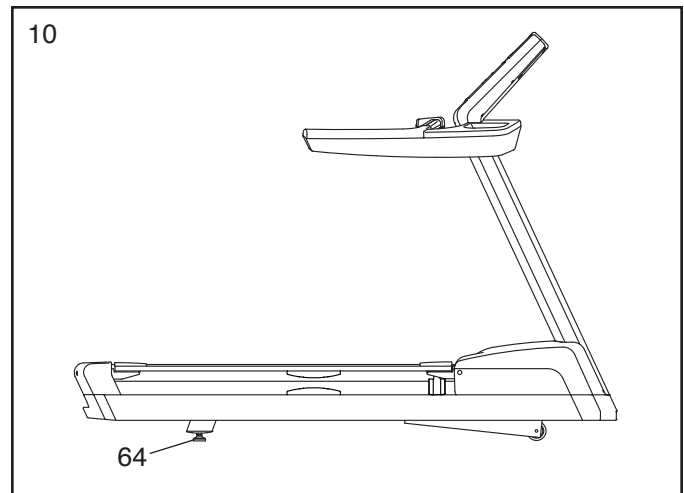


9. Befestigen Sie die Pfostenmanschette (105) mit zwei #8 x 5/8" Schrauben (18) an der Haltestangenbaugruppe (E).



10. Wenn nötig, bewegen Sie den Lauftrainer an die gewünschte Stelle. **WICHTIG: Bevor Sie den Lauftrainer bewegen, siehe DEN LAUFTRAINER TRANSPORTIEREN auf Seite 19.**

Nachdem der Lauftrainer an die Stelle gebracht wird, wo er benutzt wird, achten Sie darauf, dass die Nivellierfüße (64) fest am Boden stehen. Wenn der Lauftrainer auch nur ein wenig wackelt, dann drehen Sie die Mutter an einem Nivellierfuß im Uhrzeigersinn oder gegen den Uhrzeigersinn, bis das Schwanken behoben ist.



11. **Achten Sie darauf, dass alle Teile richtig festgezogen sind, bevor Sie den Lauftrainer benutzen.** Falls sich Plastikfolien auf den Aufklebern des Lauftrainers befinden, entfernen Sie diese. Legen Sie zum Schutz des Bodens oder Teppichs eine Unterlage unter den Lauftrainer. Um Schäden am Trainingscomputer zu vermeiden, stellen Sie den Lauftrainer nicht in direktem Sonnenlicht auf. Anmerkung: Weitere Befestigungsteile, die nicht zur Montage gebraucht werden, können enthalten sein.

DEN LAUFTRAINER BENUTZEN

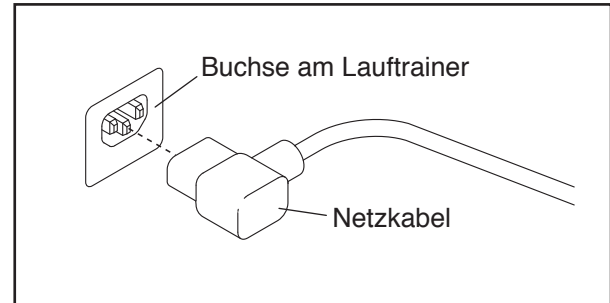
DAS NETZKABEL ANSCHLIESSEN

Dieses Produkt muss geerdet sein. Sollte es nicht richtig funktionieren oder versagen, dann bestimmt die Erdung den Weg des geringsten Widerstands für den elektrischen Strom, um das Risiko eines Stromschlags zu verringern. Diesem Gerät ist ein Netzkabel beige-fügt, das mit einem geräteerdenden Stromleiter und einem Erdungsstecker versehen ist. **WICHTIG: Falls das Netzkabel beschädigt wird, muss es mit einem vom Hersteller empfohlenen Netzkabel ersetzt werden.**

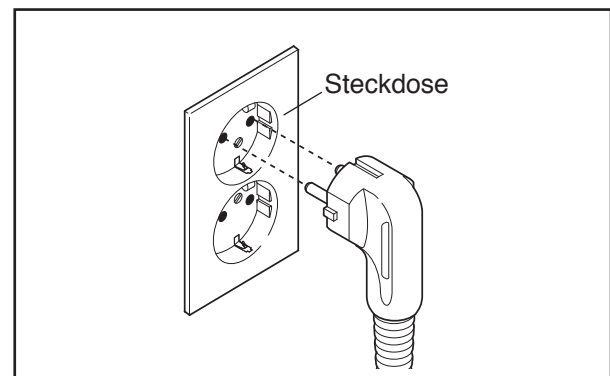
⚠️ GEFAHR: Falscher Anschluss des geräteerdenden Leiters kann zu erhöhtem Risiko eines Stromschlags führen. Konsultieren Sie einen qualifizierten Elektriker oder Kundendiensttechniker, falls Sie Zweifel haben, ob das Gerät ordnungsgemäß geerdet ist. Verändern Sie nichts am Stecker, der diesem Gerät beige-fügt wurde. Falls er nicht in die Steckdose passen sollte, sollten Sie eine angemessene Steckdose von einem qualifizierten Elektriker installieren lassen.

Folgen Sie den unten angeführten Schritten um das Netzkabel einzustecken.

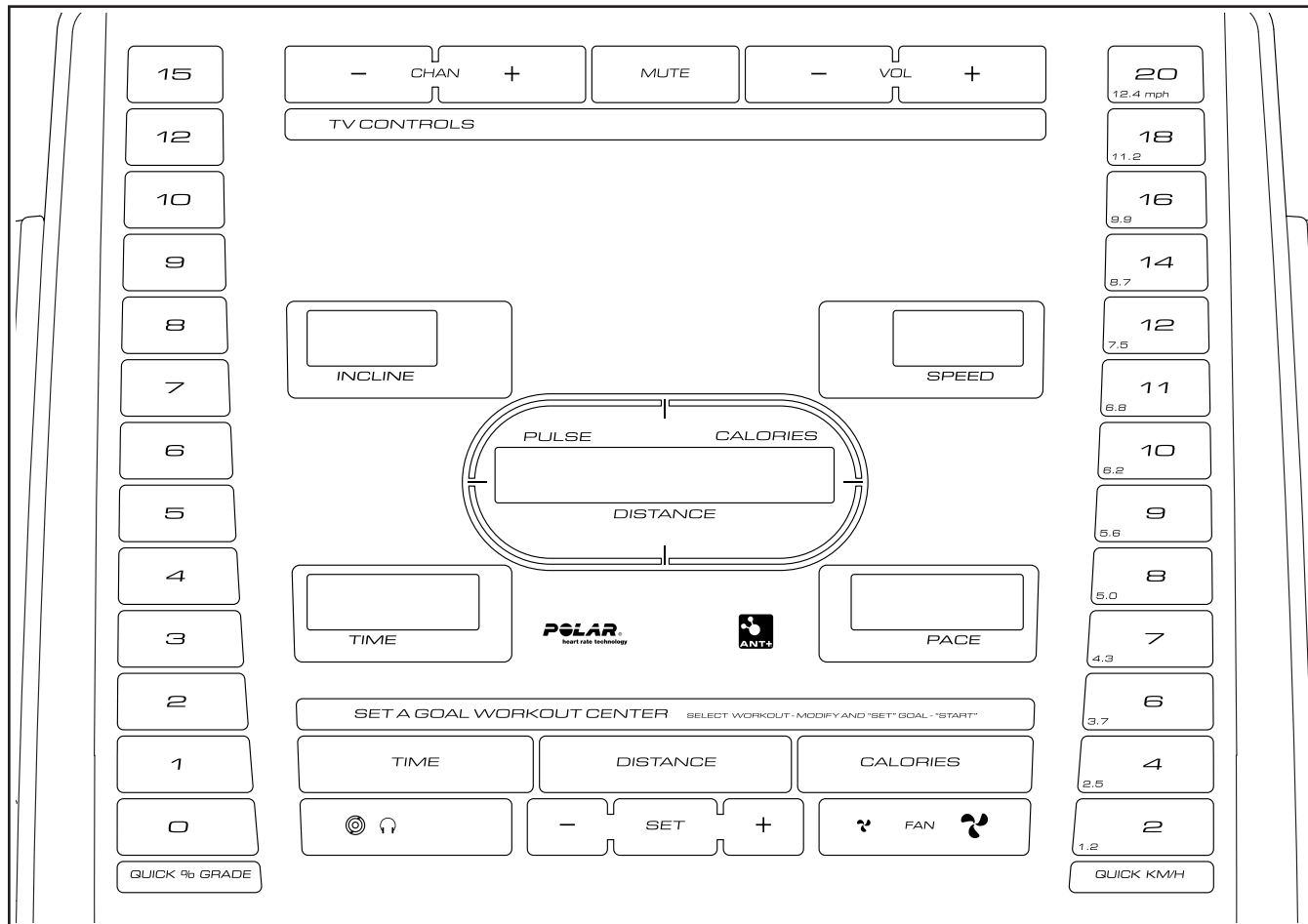
1. Stecken Sie das gezeigte Ende des Netzkabels in die Buchse am Lauftrainer ein.



2. Stecken Sie das Netzkabel in eine angemessene Steckdose, die nach lokalen Richtlinien und Vorschriften richtig installiert und geerdet wurde.



DEN TRAININGSCOMPUTER BENUTZEN



DEN WARNUNGS-AUFKLEBER ANBRINGEN

Finden Sie die englischen Warnungen am Trainingscomputer. Dieselben Warnungen in anderen Sprachen findet man auf dem enthaltenen Aufkleberblatt. Bringen Sie den deutschen Warnungsaufkleber am Trainingscomputer an.

FUNKTIONEN DES TRAININGSCOMPUTERS

Der Trainingscomputer dieses Lauftrainers bietet eine Auswahl von Funktionen an, die dazu bestimmt sind, Ihre Workouts angenehmer und wirkungsvoller zu machen. Sie können während des Trainings die Geschwindigkeit und Neigung des Lauftrainers auf Tastendruck verändern. Während des Workouts zeigt der Trainingscomputer sofortige Rückmeldungen an. Mithilfe des Handgriff-Pulsmessers können Sie auch Ihre Herzfrequenz messen.

Zusätzlich bietet der Trainingscomputer eine Auswahl an Zielsetzungsworkouts an. Sie können ein Zeit-, Distanz- oder Kalorienziel setzen, das Sie bis zum Ende Ihres Workouts erreichen wollen.

Um den Strom einzuschalten, siehe Seite 16. Um den manuellen Modus zu benutzen, siehe Seite 16. Um ein Zielsetzungsworkout zu benutzen, siehe Seite 17. Um den Wartungsmodus zu benutzen, siehe Seite 18.

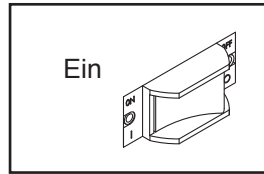
Anmerkung: Der Trainingscomputer kann die Geschwindigkeit und Distanz entweder in Kilometern oder Meilen anzeigen. Um herauszufinden, welche Maßeinheit gewählt ist, siehe DER WARTUNGSMODUS auf Seite 18.

WICHTIG: Falls sich auf dem Trainingscomputer Plastikfolien befinden, entfernen Sie diese. Um Schäden an der Laufplattform zu vermeiden, tragen Sie immer saubere Sportschuhe, während Sie den Lauftrainer benutzen. Bei der ersten Benutzung des Lauftrainers beachten Sie die Einstellung des Laufbands und richten Sie dieses, falls notwendig, zentriert aus (siehe Seite 25).

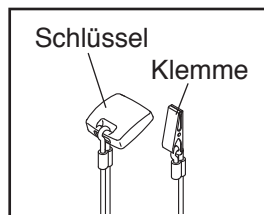
DEN STROM EINSCHALTEN

WICHTIG: Sollte der Lauftrainer kalten Temperaturen ausgesetzt worden sein, dann lassen Sie ihn erst auf Raumtemperatur erwärmen, bevor Sie den Strom einschalten. Andernfalls können Sie die Computeranzeigen oder andere elektronische Teile beschädigen.

Stecken Sie das Netzkabel ein (siehe Seite 14). Als Nächstes machen Sie den Netzschalter nahe dem Netzkabel am Lauftrainer-rahmen ausfindig. Drücken Sie den Netzschalter in die Stellung On (ein).



Als Nächstes steigen Sie auf die Fußleisten des Lauftrainers. Finden Sie die Klemme, die mit dem Schlüssel verbunden ist, und befestigen Sie die Klemme am Bund Ihrer Kleidung. Stecken Sie dann den Schlüssel in den Trainingscomputer. Nach einem Moment leuchten die Anzeigen auf. **WICHTIG:** Im Notfall können Sie den Schlüssel vom Trainingscomputer abziehen, wodurch das Laufband langsam zum Stillstand kommt. Testen Sie die Klemme, indem Sie vorsichtig ein paar Schritte rückwärts gehen. Wird dabei der Schlüssel nicht vom Trainingscomputer abgezogen, dann sollen Sie die Position der Klemme anpassen.



DEN MANUELLEN MODUS BENUTZEN

1. Den Schlüssel in den Trainingscomputer stecken.

Siehe DEN STROM EINSCHALTEN links.

2. Ihr Gewicht eingeben, falls gewünscht.

Zuerst drücken Sie die Taste Set (einstellen). Als Nächstes verwenden Sie die Erhöhungstaste und Verringerungstaste neben der Taste Set, um das Gewicht, das am Display angezeigt wird, einzustellen. Dann drücken Sie die Taste Set, um das Gewicht zu sichern, das Sie eingegeben haben.

3. Das Laufband starten.

Um das Laufband zu starten, drücken Sie auf die Taste Start. Das Laufband beginnt, sich mit einer Geschwindigkeit von 1,6 km/h zu bewegen. Während Sie trainieren, ändern Sie nach Wunsch die Geschwindigkeit des Laufbands, indem Sie die Erhöhungstaste und Verringerungstaste Speed (Geschwindigkeit) drücken. Jedes Mal, wenn Sie eine der Tasten drücken, ändert sich die Geschwindigkeitseinstellung um 0,16 km/h. Wenn Sie die Taste gedrückt halten, ändert sich die Geschwindigkeitseinstellung um 0,8 km/h. Anmerkung: Nachdem Sie eine Taste drücken, kann es einen Moment dauern, bis das Laufband die gewählte Geschwindigkeitseinstellung erreicht.

Wenn Sie eine der nummerierten Tasten Speed drücken, ändert das Laufband allmählich die Geschwindigkeit, bis es die gewählte Geschwindigkeitseinstellung erreicht.

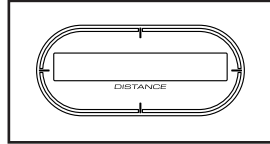
Um das Laufband vorübergehend anzuhalten, drücken Sie die Taste Pause. Die Zeit blinkt dann am Display. Um das Laufband wieder zu starten, drücken Sie auf die Taste Start.

4. Auf Wunsch die Neigung des Lauftrainers verändern.

Um die Neigung des Lauftrainers zu ändern, drücken Sie die Erhöhungstaste oder Verringerungstaste Incline (Neigung) oder eine der nummerierten Tasten Incline. Jedes Mal, wenn Sie eine der Tasten drücken, stellt sich der Lauftrainer allmählich auf die gewählte Neigungseinstellung ein.

5. Mithilfe der Anzeigen Ihren Fortschritt verfolgen.

Die Matrix – Die Matrix zeigt eine Laufbahn an, die 400 m darstellt. Während Sie trainieren, werden nacheinander Markierungen um die Laufbahn herum erscheinen, bis die gesamte Laufbahn erscheint. Die Laufbahn wird dann verschwinden und die Markierungen fangen von vorne an zu erscheinen.



Die Anzeige Incline (Neigung) – Diese Anzeige gibt die Neigung des Lauftrainers an.

Die Anzeige Time (Zeit) – Diese Anzeige gibt die abgelaufene Zeit an.

Die Anzeige Distance (Distanz) – Diese Anzeige gibt die Distanz an, die Sie gehend oder laufend zurückgelegt haben.

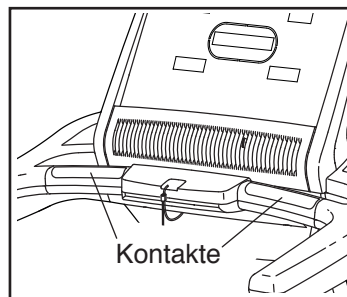
Die Anzeige Speed (Geschwindigkeit) – Diese Anzeige gibt die Geschwindigkeit des Laufbands an.

Die Anzeige Pace (Tempo) – Diese Anzeige gibt Ihr Tempo an.

Um die Anzeigen zurückzusetzen, drücken Sie die Taste Stop (stoppen), ziehen Sie den Schlüssel ab, dann stecken Sie ihn wieder ein. Anmerkung: Wird der Lauftrainer einige Minuten nicht verwendet, dann setzen sich die Anzeigen automatisch zurück.

6. Ihre Herzfrequenz messen, falls gewünscht.

Entfernen Sie die Plastikfolien von den Metallkontakten vor Gebrauch des Handgriff-Pulsmessers. Achten Sie auch darauf, dass Ihre Hände sauber sind.



Um Ihre Herzfrequenz zu messen, **stellen Sie sich auf die Fußleisten** und fassen Sie die Kontakte mit den Handflächen ungefähr zehn Sekunden lang an. **Vermeiden Sie es, dabei Ihre Hände zu bewegen.** Ihre Herzfrequenz wird angezeigt, nachdem Ihr Puls entdeckt wurde. **Zur genauesten Messung der Herzfrequenz berühren Sie die Kontakte noch ungefähr weitere 15 Sekunden lang.**

7. Den Ventilator einschalten, falls gewünscht.

Der Ventilator bietet mehrere Geschwindigkeits-einstellungen und einen automatischen Modus an. Wenn der automatische Modus gewählt ist, wird sich die Geschwindigkeit des Ventilators automatisch erhöhen und verringern, wenn sich die Geschwindigkeit des Laufbands erhöht und verringert.



Drücken Sie die Ventilator-Erhöchstaste oder -Verringerungstaste, um eine Ventilatorgeschwindigkeit zu wählen oder den Ventilator auszuschalten. Anmerkung: Wenn der Ventilator beim Anhalten des Laufbands eingeschaltet ist, stellt sich der Ventilator nach ein paar Minuten von selbst ab.

8. Wenn Sie mit dem Training fertig sind, drücken Sie die Taste Stop.

Drücken Sie die Taste Stop und laufen auf dem Lauftrainer solange weiter, bis das Laufband zum Stillstand kommt.

EIN ZIELSETZUNGSWORKOUT BENUTZEN

1. Den Schlüssel in den Trainingscomputer stecken.

Siehe DEN STROM EINSCHALTEN auf Seite 16.

2. Ihr Gewicht eingeben, falls gewünscht.

Siehe Schritt 2 auf Seite 16.

3. Ein Zeit-, Distanz- oder Kalorienziel setzen.

Um ein Zielsetzungsworkout zu wählen, drücken Sie die Taste Time (Zeit), Distance (Distanz) oder Calories (Kalorien). Verwenden Sie die Erhöchstaste und Verringerungstaste unterhalb der Tasten Time, Distance und Calories, um den Zielwert einzustellen. Dann drücken Sie die Taste Set (einstellen), um das Ziel zu setzen.

4. Das Workout anfangen.

Drücken Sie die Taste Start, um das Workout zu starten. Einen Moment nachdem Sie die Taste drücken, beginnt das Laufband sich zu bewegen. Halten Sie sich an den Haltestangen fest und fangen Sie an zu gehen.

Das Workout wird auf dieselbe Weise wie der manuelle Modus funktionieren (siehe Seite 16).

Das Workout wird andauern, bis Sie Ihr gesetztes Ziel erreichen. Der Lauftrainer wird dann in einen Abkühlmodus einsteigen. Danach läuft das Laufband immer langsamer, bis es zum Stillstand kommt.

Anmerkung: Das Kalorienziel ist die ungefähre Anzahl von Kalorien, die Sie während des Workouts verbrennen werden. Die tatsächliche Anzahl von verbrannten Kalorien hängt von mehreren Faktoren ab, wie z.B. von Ihrem Gewicht.

5. Mithilfe der Anzeigen Ihren Fortschritt verfolgen.

Siehe Schritt 5 auf Seite 17.

6. Ihre Herzfrequenz messen, falls gewünscht.

Siehe Schritt 6 auf Seite 17.

7. Den Ventilator einschalten, falls gewünscht.

Siehe Schritt 7 auf Seite 17.

8. Wenn Sie mit dem Training fertig sind, drücken Sie die Taste Stop.

Drücken Sie die Taste Stop und laufen auf dem Lauftrainer solange weiter, bis das Laufband zum Stillstand kommt.

DER WARTUNGSMODUS

Der Trainingscomputer ist mit einem Wartungsmodus versehen, der Übersicht über die Lauftrainer-Informationen verleiht und es Ihnen möglich macht, Ihre Computereinstellungen zu individualisieren.

Um den Wartungsmodus zu wählen, halten Sie die Taste Stop (stoppen) gedrückt, während Sie den Schlüssel in den Trainingscomputer stecken, dann lassen Sie die Taste Stop los. Wenn der Wartungsmodus gewählt ist, drücken Sie die Taste Stop, um die wählbaren Bildschirme abzurufen. Dann drücken Sie die Erhöhungstaste Incline (Neigung), um Einstellungen zu verändern.

UNITS (Maßeinheiten) – Diese Anzeige gibt an, welche Maßeinheit gewählt ist. Um die Distanz in Meilen zu sehen, wählen Sie UNITS ENGLISH (englische Einheiten). Um die Distanz in Kilometern zu sehen, wählen Sie UNITS METRIC (metrische Einheiten).

CALIBRATE INCL (Neigung kalibrieren) – Diese Anzeige verwendet man, um das Neigungssystem zu kalibrieren. Um das Neigungssystem zu kalibrieren, drücken Sie die Erhöhungstaste und Verringerungstaste Incline.

TOTAL TIME (Gesamtzeit) – Diese Anzeige gibt die gesamte Anzahl von Stunden an, die der Lauftrainer in Betrieb war.

TOTAL DISTANCE (Gesamtdistanz) – Diese Anzeige gibt die gesamte Anzahl von Kilometern oder Meilen an, die man auf dem Lauftrainer zurückgelegt hat.

FAN AUTO (automatischer Ventilator) – Mit dieser Anzeige können Sie die Standardeinstellung für den Ventilator, wenn sich das Laufband in Bewegung befindet, verändern.

PAUSE TIME (Pausierzeit) – Mit dieser Anzeige können Sie die Zeit einstellen, die verstreichen wird, bevor der Trainingscomputer die Anzeigen zurücksetzt, nachdem das Laufband angehalten wurde.

IDLE TIME (Leerlaufzeit) – Mit dieser Anzeige können Sie die Zeitspanne einstellen, die verstreichen wird, bevor der Trainingscomputer in den Energiesparmodus übergeht, wenn keine Tasten während dieser Zeitspanne gedrückt werden.

BELT TIME (Bandzeit) – Diese Anzeige gibt die gesamte Anzahl von Stunden an, die das Laufband bewegt worden ist.

BELT DISTANCE (Banddistanz) – Diese Anzeige gibt die gesamte Anzahl von Kilometern oder Meilen an, die das Laufband bewegt worden ist.

Anmerkung: Es gibt noch weitere wählbare Bildschirme im Wartungsmodus, die dazu bestimmt sind, einem Wartungstechniker Informationen über den Lauftrainer zur Verfügung zu stellen.

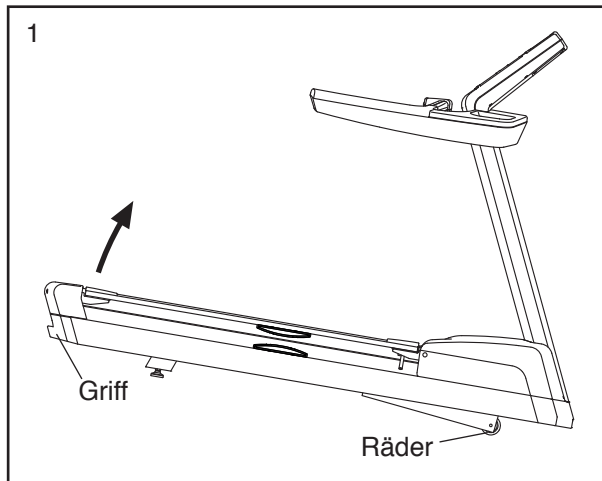
Um aus dem Wartungsmodus auszusteigen, ziehen Sie den Schlüssel vom Trainingscomputer ab.

DEN LAUFTRAINER TRANSPORTIEREN

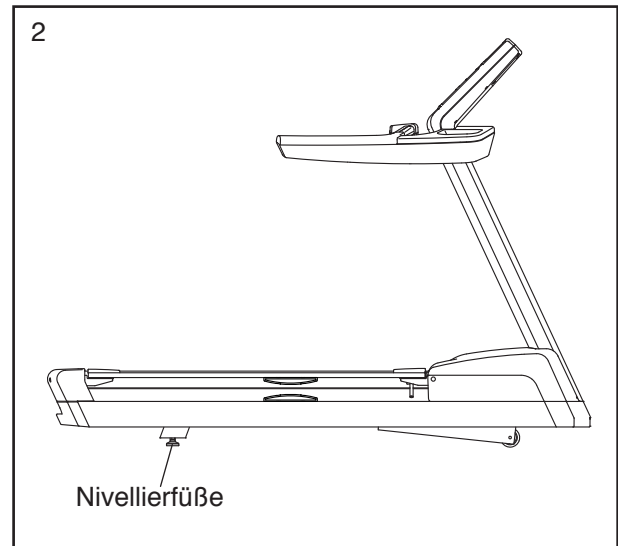
WICHTIG: Wegen der Größe und des Gewichts des Lauftrainers werden zwei oder drei Personen benötigt, um ihn zu bewegen. Um ein Beschädigen der Nivellierfüße zu vermeiden, sollen Sie den Lauftrainer nicht bewegen, indem Sie ihn nur schieben.

Bevor Sie den Lauftrainer bewegen, stecken Sie das Netzkabel ein, stecken Sie den Schlüssel in den Trainingscomputer und erhöhen Sie die Neigung auf die höchste Stellung (siehe die Seiten 14 bis 16). Als Nächstes **ziehen Sie den Schlüssel ab und ziehen Sie das Netzkabel heraus.** Dann befolgen Sie die Schritte unten.

1. Halten Sie den Griff fest. **VORSICHT: Um das Risiko einer Verletzung oder einer Beschädigung am Lauftrainer zu verringern, heben Sie den Lauftrainer nicht an der Haltestange an.** Heben Sie den Griff an, bis der Lauftrainer auf seinen Rädern rollen kann. Dann rollen Sie den Lauftrainer vorsichtig zur gewünschten Stelle und lassen Sie ihn auf die liegende Stellung herunter. **VORSICHT: Um das Risiko einer Verletzung zu verringern, sollten Sie beim Transportieren des Lauftrainers äußerst vorsichtig sein. Versuchen Sie nicht, den Lauftrainer über unebenen Boden zu schieben.**



2. Nachdem der Lauftrainer an die Stelle gebracht wurde, wo er benutzt wird, vergewissern Sie sich, dass die Nivellierfüße fest auf dem Boden stehen. Wenn der Lauftrainer auch nur ein wenig wackelt, dann drehen Sie die Mutter an einem Nivellierfuß im Uhrzeigersinn oder gegen den Uhrzeigersinn, bis das Schwanken behoben ist.



VORBEUGENDE WARTUNG

Regelmäßige Wartung ist für eine optimale Leistung und eine lange Haltbarkeit des Lauftrainers notwendig. Lesen und befolgen Sie bitte alle unten angegebenen Anweisungen. Falls Sie Fragen haben, siehe Rückseite dieser Bedienungsanleitung.

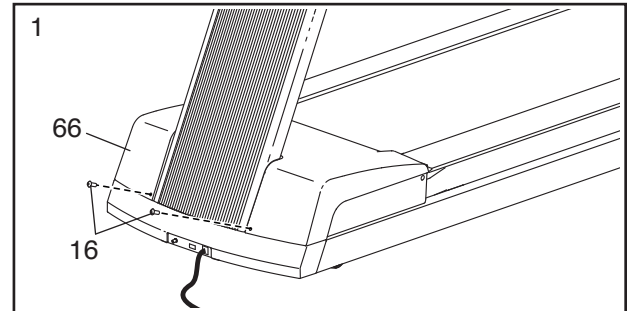
! WARNUNG: Wenn nicht alle Wartungsverfahren wie beschrieben durchgeführt werden, dann können die Einzelteile übermäßig abgenutzt werden, der Lauftrainer beschädigt werden und ein Verletzungs- oder Brandrisiko entstehen und dann wird die Garantie ungültig.

WÖCHENTLICHE WARTUNG

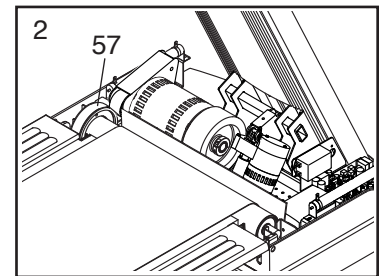
1. Ziehen Sie den Schlüssel ab und ziehen Sie das Netzkabel heraus. Überprüfen Sie, dass alle äußerlichen Teile des Lauftrainers richtig befestigt sind.
2. Tragen Sie einen milden Mehrzweckreiniger auf ein 100% Baumwolltuch auf und entfernen Sie jeglichen Staub und Schmutz von Haltestangen, Pfosten, Fußleisten, Rahmen und Motorhaube. Darüber hinaus wischen Sie die Laufplattform an den Seiten des Laufbands. **Wischen Sie nicht unterhalb des Laufbands.** Dann tragen Sie eine kleine Menge Reiniger auf ein zweites Tuch auf und wischen Sie damit den Trainingscomputer und den Bildschirm ab. **Sprühen Sie keinen Reiniger direkt auf den Lauftrainer und benutzen Sie keine auf Ammoniak oder Säure basierende Reiniger.**
3. Säubern Sie die Umgebung des Lauftrainers mit einem Staubsauger.
4. Vergewissern Sie sich, dass das Laufband in der Mitte aufliegt und richtig straff gezogen ist. Wenn es in der Mitte aufliegt und ohne Probleme läuft, wenn eine Person auf dem Lauftrainer läuft, dann nehmen Sie keine Einstellungen vor. Falls das Laufband eingestellt werden muss, siehe die Seiten 23 und 26.

MONATLICHE WARTUNG

1. Ziehen Sie den Schlüssel ab und ziehen Sie das Netzkabel heraus. Als Nächstes entfernen Sie die zwei gezeigten 5/16" x 1/2" Schrauben (16) und heben Sie die Motorhaube (66) ab.



2. Mithilfe eines Handstaubsaugers reinigen Sie den Bereich, der unter der Motorhaube war.



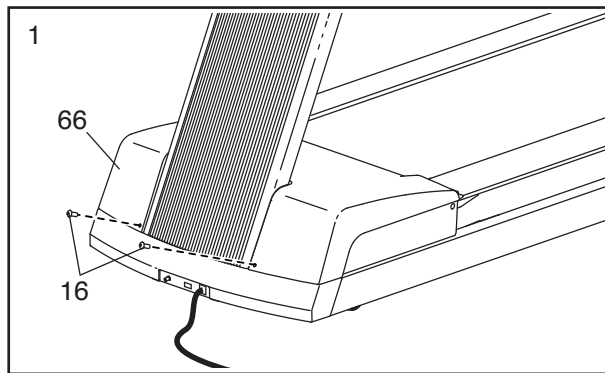
- Seien Sie vorsichtig, dass Sie keine Einzelteile berühren.** Dann überprüfen Sie den Motorriemen (57) auf Abnutzung, Risse, Staubablagerungen und richtige Spannung. Falls der Motorriemen ersetzt werden muss, siehe Rückseite dieser Bedienungsanleitung.
3. Heben Sie die Kante des Laufbands an und schieben Sie Ihre Hand zwischen das Laufband und das Laufbrett. Ist die Unterseite des Laufbands trocken, müssen Sie eventuell mehr Schmiermittel auftragen (siehe Rückseite dieser Bedienungsanleitung).
 4. Stecken Sie das Netzkabel ein und stecken Sie den Schlüssel in den Trainingscomputer. Dann drücken Sie die Taste Start. **Achten Sie darauf, sich nicht zu verletzen. Halten Sie Ihre Hände von beweglichen Teilen fern und vergewissern Sie sich, dass sich Ihre Kleidung nicht in beweglichen Teilen verfangen kann.** Während sich das Laufband bewegt, überprüfen Sie den Lauftrainer auf ungewöhnliche Geräusche oder Gerüche. Falls eines dieser Probleme existiert, siehe Rückseite dieser Bedienungsanleitung.

Ziehen Sie den Schlüssel ab und ziehen Sie das Netzkabel heraus. Siehe Schritt 1. Befestigen Sie die Motorhaube (66) wieder mit den 5/16" x 1/2" Schrauben (16).

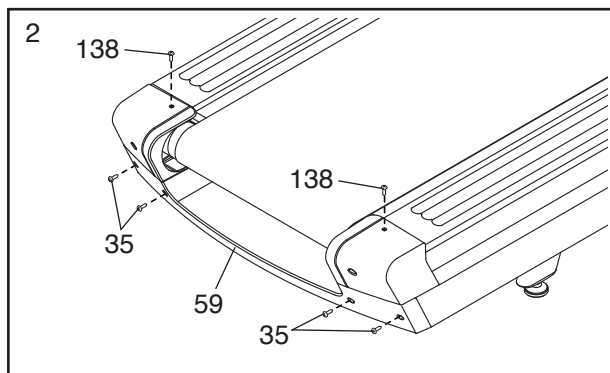
DIE LAUFPLATTFORM UND DAS LAUFBAND ERSETZEN

Überprüfen Sie regelmäßig die Laufplattform auf Abnutzung. Falls man durch die Phenol-Beschichtung das darunter liegende Holz sieht oder falls die Oberfläche beschädigt ist, sollte die Laufplattform umgedreht oder ersetzt werden. Überprüfen Sie außerdem das Laufband auf Abnutzung. Das Laufband muss ersetzt werden, wenn es reißt, verschleißt oder Wellen wirft. Befolgen Sie die unten angegebenen Anweisungen, um die Laufplattform umzudrehen oder zu ersetzen oder das Laufband zu ersetzen. **Wenn Sie Schrauben entfernen, nehmen Sie zur Kenntnis welche Schrauben Sie von welchen Teilen entfernen.**

1. **Ziehen Sie den Schlüssel ab und ziehen Sie das Netzkabel heraus.** Als Nächstes entfernen Sie die zwei gezeigten 5/16" x 1/2" Schrauben (16) und heben Sie die Motorhaube (66) ab.



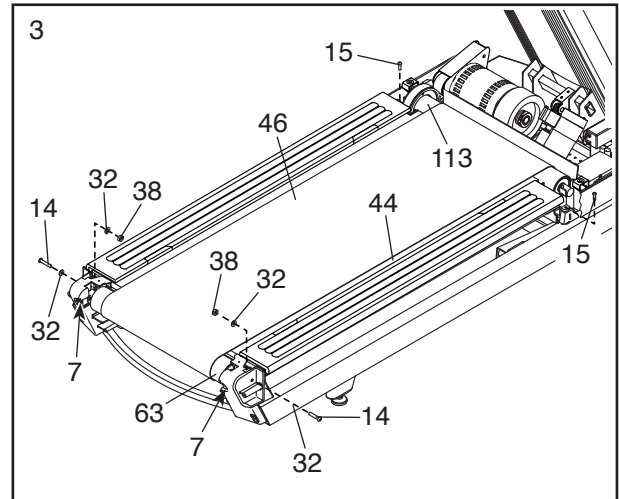
2. Entfernen Sie die vier gezeigten 1/4" x 3/4" Schrauben (35) und die zwei 1/4" x 1/2" Schrauben (138). Dann entfernen Sie die hintere Kappe (59).



3. Entfernen Sie die zwei 1/4" x 3/4" Kappenschrauben (15), die zwei 3/8" x 1 1/2" Ansatzbolzen (14), die zwei 3/8" Sicherungsmuttern (38) und die vier 3/8" Unterlegscheiben (32).

Als Nächstes entfernen Sie die zwei 3/8" x 3" Schrauben (7), die zwei 3/8" Sicherungsscheiben (nicht abgebildet) und die zwei 3/8" Unterlegscheiben (nicht abgebildet).

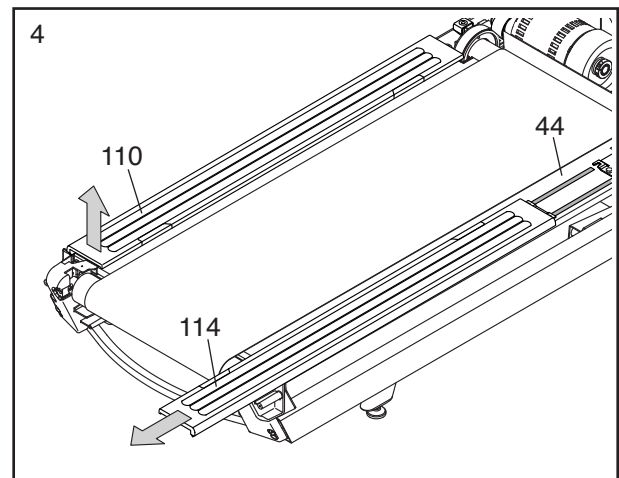
Dann entfernen Sie die Antriebswalze (113) und die Spannwalze (63).



Falls Sie die Laufplattform (44) umdrehen oder ersetzen wollen, siehe Schritt 4.

Falls Sie nur das Laufband (46) ersetzen wollen, entfernen Sie das alte Laufband und werfen Sie es weg. Als Nächstes schieben Sie das neue Laufband auf die Laufplattform (44). Dann befolgen Sie aufmerksam die Schritte 1–3 in umgekehrter Reihenfolge. Drehen Sie beide 3/8" x 3" Schrauben (7) im Uhrzeigersinn **um nur vier Drehungen. Dann gehen Sie zu Schritt 6.**

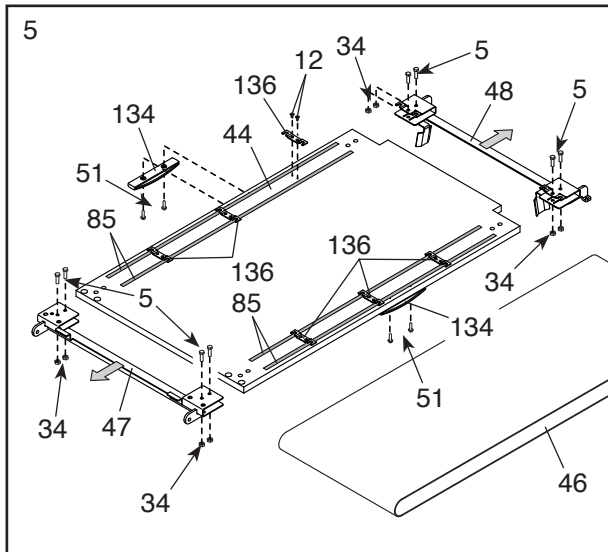
4. Heben Sie vorsichtig das hintere Ende beider Fußleisten (110, 114) an, bis es sich von der Laufplattform (44) ablöst. Dann schieben Sie die Fußleisten vom Ende des Lauftrainers ab.



- Entfernen Sie das Laufband (46) und die Laufplattform (44) vom Lauftrainer. Als Nächstes entfernen Sie das Laufband von der Laufplattform. Dann entfernen Sie die acht 3/8" Muttern (34) und die acht 3/8" x 1 3/4" Bolzen (5) und schieben Sie die hintere und die vordere Plattformhalterung (47, 48) von der Laufplattform ab.

Als Nächstes entfernen Sie die vier #16 x 1 1/2" Schrauben (51) und die zwei Plattformdämpfer (134).

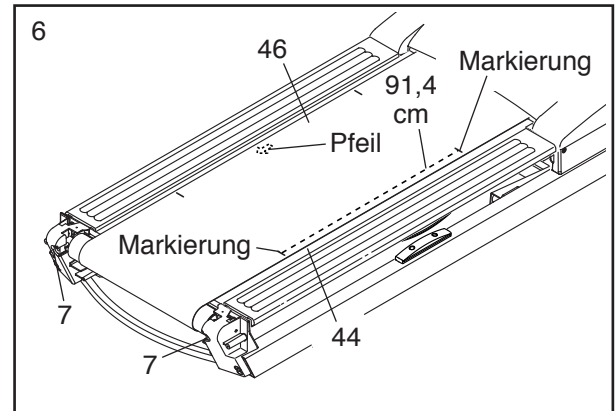
Entfernen Sie die zwölf #8 x 1/2" Holzschrauben (12) und die sechs Fußleistenhalterungen (136). Dann ziehen Sie die vier Fußleistenunterlagen (85) ab und heben Sie diese auf.



Überprüfen Sie, ob beide Seiten der Laufplattform (44) abgenutzt sind. Wenn die Unterseite nicht bereits verwendet wurde, können Sie die Laufplattform umdrehen und weiter gebrauchen. Wurde die Laufplattform schon einmal umgedreht, entsorgen Sie die alte Laufplattform. **Heben Sie alle anderen Teile auf.**

Unter Benutzung der neuen Laufplattform (44) oder der alten Laufplattform mit unabgenutzter Seite nach oben befolgen Sie aufmerksam die Schritte 1–5 in umgekehrter Reihenfolge. Falls Sie auch das Laufband (46) ersetzen wollen, benutzen das neue Laufband. Drehen Sie die 3/8" x 3" Schrauben (7) (siehe Schritt 3) im Uhrzeigersinn **um nur vier Drehungen. Dann gehen Sie zu Schritt 6.**

- Heben Sie die rechte oder linke Kante des Laufbands (46) an und finden Sie einen kleinen Pfeil, der auf der Unterseite des Laufbands gedruckt wurde. Bewegen Sie das Laufband, um einen Pfeil zu finden, falls nötig. **Achten Sie darauf, dass der Pfeil zum hinteren Teil des Lauftrainers zeigt, wie abgebildet.** Wenn dies nicht der Fall ist, nehmen Sie das Laufband ab, drehen Sie es um und schieben Sie es wieder auf die Laufplattform (44). Anmerkung: Nicht alle Laufbänder haben einen solchen Pfeil aufgedruckt. Sollte Ihr Laufband keinen solchen Pfeil haben, dann kann man es aufschieben, wie man will.



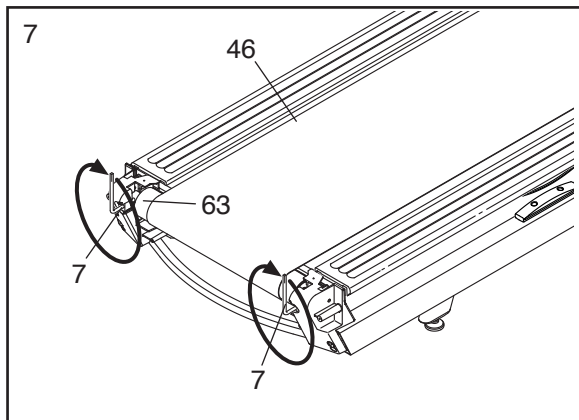
Bewegen Sie, falls notwendig, das Laufband (46), bis sich die Naht (nicht abgebildet), die sich über das Laufband erstreckt, unter der Laufplattform (44) befindet.

Dann finden Sie die gezeigten Markierungen auf der linken und rechten Seite des Laufbands (46). Die inneren Kanten beider Markierungen sollten genau 91,4 cm voneinander entfernt sein. Wenn notwendig, drehen Sie beide 3/8" x 3" Schrauben (7) entweder im Uhrzeigersinn oder gegen den Uhrzeigersinn, bis sich die Markierungen genau 91,4 cm voneinander entfernt befinden.

7. Richten Sie das Laufband (46), falls notwendig, mittig aus (siehe Seite 25). Stecken Sie dann das Netzkabel ein, stellen Sie sich auf die Fußleisten, stecken Sie den Schlüssel in den Trainingscomputer und drücken Sie die Taste Start. Halten Sie sich an den Haltestangen fest und drücken Sie einen Fuß sanft gegen das laufende Laufband. Falls das Laufband aufhört, sich zu bewegen, **ziehen Sie den Schlüssel vom Trainingscomputer ab, ziehen Sie das Netzkabel heraus** und drehen Sie die zwei 3/8" x 3" Schrauben (7) im Uhrzeigersinn um eine Drehung. Fahren Sie fort, die Spannung des Laufbands zu testen, bis das Laufband nicht mehr verrutscht. Achten Sie darauf, dass Sie das Laufband mittig halten. **Falls die Spannwalze (63) aufhört sich zu drehen, ziehen Sie die Schrauben nicht weiter an. Sehen Sie bitte auf der Rückseite dieser Bedienungsanleitung nach.**

DAS LAUFBAND EINSCHMIEREN

Ihr Lauftrainer ist mit einem Laufband ausgestattet, das mit einem Hochleistungsschmiermittel versehen ist. **WICHTIG: Sprühen Sie das Laufband oder die Laufplattform niemals mit Silikon oder anderen Substanzen ein, es sei denn ein bevollmächtigter Kundenberater weist Sie dazu an.**



AUFZEICHNUNG DER VORBEUGENDEN WARTUNG

Kopieren Sie dieses Formular und verwenden Sie es, um die vorbeugenden Wartungen an Ihrem Lauftrainer aufzuzeichnen. Jede Kopie reicht für sechs Monate (26 Wochen) aus. Wenn Sie eine Wartung ausführen, schreiben Sie das Datum in das dafür vorgesehene Feld. **WICHTIG: Achten Sie darauf, jede Wartung so auszuführen, wie auf den Seiten 20 bis 23 beschrieben. Wenn nicht alle Verfahren wie beschrieben durchgeführt werden, dann können die Einzelteile übermäßig abgenutzt werden, der Lauftrainer beschädigt werden und ein Verletzungs- oder Brandrisiko entstehen und dann wird die Garantie ungültig.**

	Wöchentliche Wartung			Monatliche Wartung		
	Alle Außenteile des Lauftrainers überprüfen und nachziehen.	Lauftrainer reinigen und Umfeld des Lauftrainers staubsaugen.	Laufband auf richtige Spannung und Zentrierung überprüfen.	Motorhaube entfernen und Motorraum staubsaugen.	Motorriemen auf Abnutzung und Laufband auf Schmiermittel überprüfen.	Motor auf Funkenbildung, Geräusche und Gerüche überprüfen.
1. Woche	/ /	/ /	/ /			
2. Woche	/ /	/ /	/ /			
3. Woche	/ /	/ /	/ /			
4. Woche	/ /	/ /	/ /	/ /	/ /	/ /
5. Woche	/ /	/ /	/ /			
6. Woche	/ /	/ /	/ /			
7. Woche	/ /	/ /	/ /			
8. Woche	/ /	/ /	/ /	/ /	/ /	/ /
9. Woche	/ /	/ /	/ /			
10. Woche	/ /	/ /	/ /			
11. Woche	/ /	/ /	/ /			
12. Woche	/ /	/ /	/ /			
13. Woche	/ /	/ /	/ /	/ /	/ /	/ /
14. Woche	/ /	/ /	/ /			
15. Woche	/ /	/ /	/ /			
16. Woche	/ /	/ /	/ /			
17. Woche	/ /	/ /	/ /	/ /	/ /	/ /
18. Woche	/ /	/ /	/ /			
19. Woche	/ /	/ /	/ /			
20. Woche	/ /	/ /	/ /			
21. Woche	/ /	/ /	/ /	/ /	/ /	/ /
22. Woche	/ /	/ /	/ /			
23. Woche	/ /	/ /	/ /			
24. Woche	/ /	/ /	/ /			
25. Woche	/ /	/ /	/ /			
26. Woche	/ /	/ /	/ /	/ /	/ /	/ /

Laufband ersetzt	/ /	Laufplattform umgedreht/ersetzt	/ /
------------------	-----	---------------------------------	-----

FEHLERSUCHE

WARTUNG

Regelmäßige Wartung ist für die optimale Leistung des Geräts und zur minimalen Abnutzung der Teile sehr wichtig. Überprüfen Sie bei jeder Verwendung des Lauftrainers alle Teile davon und ziehen Sie diese richtig nach. Abgenutzte Teile müssen sofort ersetzt werden.

Reinigen Sie den Lauftrainer regelmäßig und halten Sie das Laufband sauber und trocken. Zuerst **drücken Sie den Netzschalter in die Stellung Off (aus) und ziehen das Netzkabel heraus**. Benutzen Sie ein feuchtes Tuch und eine kleine Menge milder Seife, um die Außenteile des Lauftrainers abzuwischen.

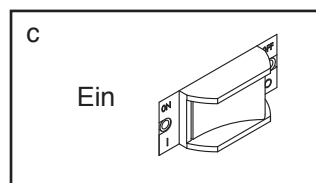
WICHTIG: Sprühen Sie keine Flüssigkeiten direkt auf den Lauftrainer. Halten Sie Flüssigkeiten vom Trainingscomputer fern, um ein Beschädigen desselben zu vermeiden. Trocknen Sie den Lauftrainer dann gründlich mit einem weichen Tuch ab.

FEHLERSUCHE

Die meisten Probleme am Lauftrainer lassen sich beheben, indem Sie die nachstehenden, einfachen Schritte befolgen. Finden Sie das zutreffende Symptom und befolgen Sie die aufgeführten Schritte. Wenn Sie weitere Hilfe benötigen, siehe Rückseite dieser Bedienungsanleitung.

SYMPTOM: Das Gerät lässt sich nicht einschalten

- Achten Sie darauf, dass das Netzkabel an eine vorschriftsmäßig geerdete Steckdose angeschlossen ist (siehe Seite 14). Falls ein Verlängerungskabel benötigt wird, sollte nur ein dreiadriges Kabel von 2 mm² Durchmesser und höchstens 1,5 m Länge verwendet werden.
- Nachdem das Netzkabel eingesteckt wurde, vergewissern Sie sich, dass der Schlüssel im Trainingscomputer eingesteckt ist.
- Überprüfen Sie den Netzschalter, der am Lauftrainer in der Nähe des Netzkabels zu finden ist. Sorgen Sie dafür, dass der Netzschalter in die Stellung On (ein) gedrückt wurde.



SYMPTOM: Das Gerät schaltet sich während des Betriebs ab

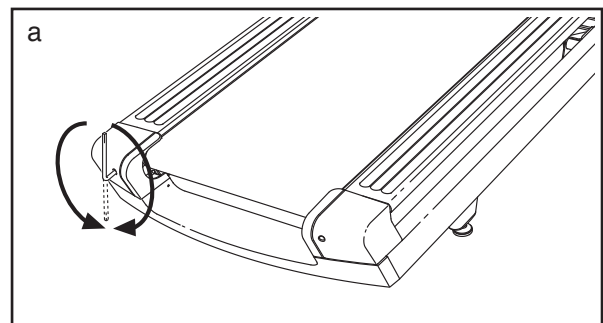
- Überprüfen Sie den Netzschalter (siehe Abbildung c links). Wenn der Schalter ausgelöst worden ist, warten Sie fünf Minuten, dann drücken Sie den Schalter in die Stellung On (ein).
- Achten Sie darauf, dass das Netzkabel eingesteckt ist. Wenn das Netzkabel eingesteckt ist, ziehen Sie es heraus, warten fünf Minuten und dann stecken Sie es wieder ein.
- Ziehen Sie den Schlüssel vom Trainingscomputer ab und stecken Sie ihn dann wieder ein.
- Wenn der Lauftrainer noch immer nicht läuft, sehen Sie bitte auf der Rückseite dieser Bedienungsanleitung nach.

SYMPTOM: Die Neigung des Lauftrainers stellt sich bei Veränderungen nicht richtig ein

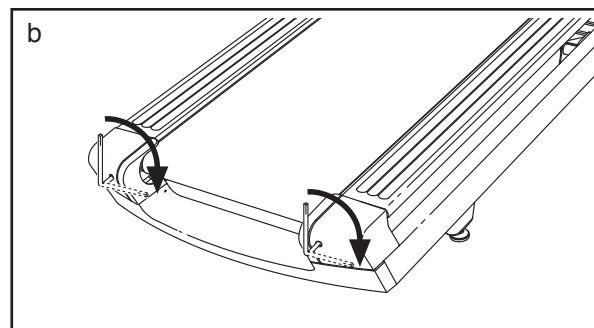
- Kalibrieren Sie das Neigungssystem (siehe DER WARTUNGSMODUS auf Seite 18).

SYMPTOM: Das Laufband liegt nicht in der Mitte auf oder rutscht beim Laufen

- Wenn das Laufband außermittig aufliegt**, ziehen Sie zuerst den Schlüssel ab und **ZIEHEN SIE DAS NETZKABEL HERAUS**. **Hat sich das Laufband nach links verschoben**, drehen Sie die linke Spannwalzenschraube mit einem Innensechskantschlüssel um eine 1/2 Drehung im Uhrzeigersinn. **Hat sich das Laufband nach rechts verschoben**, drehen Sie die linke Spannwalzenschraube um eine 1/2 Drehung gegen den Uhrzeigersinn. Achten Sie darauf, das Laufband nicht zu straff anzuziehen. Dann stecken Sie sowohl das Netzkabel als auch den Schlüssel ein und gehen Sie einige Minuten auf dem Lauftrainer. Wiederholen Sie diesen Vorgang, bis das Laufband in der Mitte aufliegt.



- b. **Wenn das Laufband rutscht, wenn man darauf geht, ziehen Sie zuerst den Schlüssel ab und ZIEHEN SIE DAS NETZKABEL HERAUS.** Um das Laufband richtig festzuziehen, siehe Schritt 7 auf Seite 23.



TRAININGSRICHTLINIEN

⚠️ WARNUNG: Bevor Sie mit diesem oder irgendeinem anderen Trainingsprogramm beginnen, konsultieren Sie Ihren Arzt. Dies ist besonders für Personen über 35 Jahre oder für Personen mit vorher existierenden Gesundheitsproblemen wichtig.

Der Pulsmesser ist kein medizinisches Instrument. Verschiedene Faktoren können die Genauigkeit der Herzfrequenzablesungen beeinflussen. Der Pulsmesser ist nur als Trainingshilfe zur Beobachtung der allgemeinen Herzfrequenz-Tendenzen gedacht.

Die folgenden Richtlinien werden Ihnen beim Planen Ihres Trainingsprogramms helfen. Für detailliertere Trainingsinformationen sollten Sie ein Fachbuch oder Ihren Arzt konsultieren. Auch richtige Ernährung und ausreichender Schlaf tragen zu erfolgreichen Resultaten bei.

TRAININGSINTENSITÄT

Ob es Ihr Ziel ist, Fett zu verbrennen oder Ihr Herz-Kreislauf-System zu stärken, der Schlüssel zum Ziel ist die richtige Trainingsintensität. Ein Indikator für die richtige Trainingsintensität ist die Herzfrequenz. Das folgende Diagramm zeigt die empfohlenen Herzfrequenzen für Fettverbrennung und aerobes Training.

165	155	145	140	130	125	115	♥️
145	138	130	125	118	110	103	♥️
125	120	115	110	105	95	90	♥️
20	30	40	50	60	70	80	

Um festzustellen, welche Herzfrequenz für Ihr Alter normal ist, beziehen Sie sich auf das Diagramm; der untere Teil des Diagramms zeigt das Lebensalter (das Alter wird dabei zur nächsten Dekade auf- oder abgerundet). Die drei Zahlen, die auf der Spalte über Ihrem Alter sind, stellen Ihre „Trainingszone“ dar. Die zwei niedrigeren Zahlen geben die empfohlene Spanne der Herzfrequenzen für Fettverbrennung an; die höhere Zahl ist die empfohlene Herzfrequenz für aerobes Training.

Fettverbrennung – Um Fett effektiv zu verbrennen, müssen Sie mit relativ niedriger Intensität über einen anhaltenden Zeitraum trainieren. Während der ersten paar Minuten des Trainings verbraucht Ihr Körper leicht angreifbare Kohlenhydratkalorien zur Energiegewinnung. Erst nach diesen ersten Minuten fängt Ihr Körper an, gespeicherte Fettkalorien zur Energiegewinnung zu verwenden. Ist es Ihr Ziel, Fett zu verbrennen, passen Sie die Intensität Ihres Trainings an, bis sich Ihre Herzfrequenz nahe an der niedrigsten Zahl Ihrer Trainingszone hält. Zur maximalen Fettverbrennung soll Ihre Herzfrequenz beim Training nahe der mittleren Zahl Ihrer Trainingszone liegen.

Aerobes Training – Ist es Ihr Ziel, Ihr Herz-Kreislauf-System zu stärken, dann müssen Sie aerobes Training betreiben. Diese Aktivität verbraucht über längere Zeit große Mengen von Sauerstoff. Für aerobes Training passen Sie die Intensität Ihres Trainings an, bis Ihre Herzfrequenz in der Nähe der höchsten Zahl Ihrer Trainingszone liegt.

WORKOUT-RICHTLINIEN

Aufwärmen – Beginnen Sie mit 5 bis 10 Minuten Dehnen und leichten Übungen. Beim Aufwärmen steigt die Körpertemperatur, die Herzfrequenz und die Zirkulation in Vorbereitung auf das Training.

Trainieren innerhalb der Trainingszone – Nach dem Aufwärmen intensivieren Sie Ihre Übungen, bis sich Ihr Puls in der Trainingszone befindet. Halten Sie ihn dort 20 bis 30 Minuten lang. (Während der ersten paar Wochen Ihres Trainingsprogramms sollten Sie Ihren Puls nicht länger als 20 Minuten in der Trainingszone halten.) Atmen Sie während des Workouts regelmäßig und tief. Halten Sie den Atem niemals an.

Abkühlen – Beenden Sie Ihr Training mit 5 bis 10 Minuten Dehnen. Dehnen erhöht die Flexibilität der Muskeln und verhindert Probleme, die sich nach dem Training ergeben könnten.

TRAININGSHÄUFIGKEIT

Um Ihre Kondition zu erhalten oder zu verbessern, sollten Sie 3-mal wöchentlich trainieren. Zwischen den einzelnen Workouts sollten Sie jeweils mindestens einen Ruhetag einlegen. Nach ein paar Monaten regelmäßigen Trainings können Sie bis zu 5-mal pro Woche trainieren, falls gewünscht. Vergessen Sie nicht, der Schlüssel zum Erfolg ist, Ihr Training zu einem regelmäßigen und angenehmen Teil Ihres täglichen Lebens zu machen.

EMPFOHLENE DEHNÜBUNGEN

Die richtige Form für verschiedene, grundlegende Dehnübungen ist rechts abgebildet. Bewegen Sie sich beim Dehnen immer langsam. Man soll dabei nicht wippen.

1. Sich nach den Zehen strecken

Mit den Knien leicht gebeugt bewegen Sie den Oberkörper von der Hüfte langsam nach vorne. Entspannen Sie den Rücken und die Schultern, während Sie die Hände so weit wie möglich nach Ihren Zehen ausstrecken. Halten Sie diese Position, während Sie auf 15 zählen. Dann entspannen. 3-mal wiederholen. Dehnt: hintere Oberschenkelmuskulatur, Kniekehlen und Rücken.

2. Die hinteren Oberschenkelmuskeln dehnen

Setzen Sie sich auf den Boden und strecken Sie ein Bein aus. Die Sohle des anderen Fußes soll die Innenseite des Oberschenkels des ausgestreckten Beines berühren. Versuchen Sie, mit den Händen Ihre Zehen zu berühren. Halten Sie diese Position, während Sie auf 15 zählen. Dann entspannen. 3-mal pro Bein wiederholen. Dehnt: hintere Oberschenkelmuskulatur, untere Rücken- und Leistenmuskulatur.

3. Die Waden/Achillessehnen dehnen

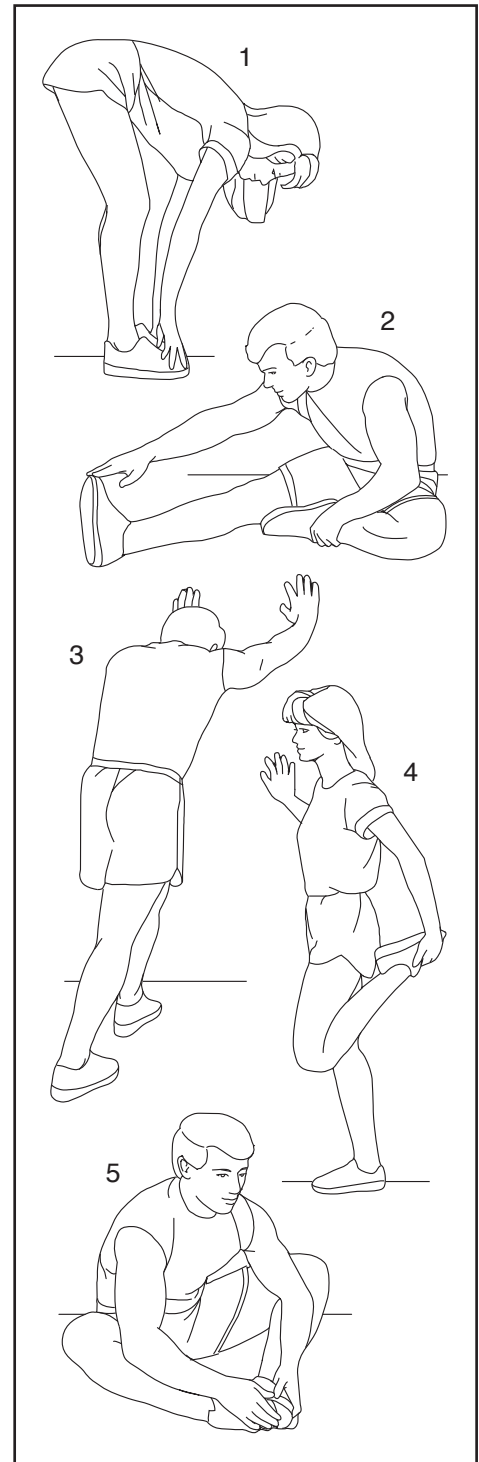
Geben Sie ein Bein vor das andere. Strecken Sie die Hände nach vorne und stützen Sie sich mit den Händen an der Wand ab. Das hintere Bein soll gestreckt bleiben und der Fuß soll flach am Boden aufliegen. Beugen Sie das vordere Bein, lehnen Sie sich nach vorne und bewegen Sie Ihre Hüften in Richtung Wand. Halten Sie diese Position, während Sie auf 15 zählen. Dann entspannen. 3-mal pro Bein wiederholen. Um die Achillessehnen noch weiter zu dehnen, beugen Sie auch das hintere Bein. Dehnt: Wadenmuskulatur, Achillessehnen und Sprunggelenke.

4. Die vordere Oberschenkelmuskulatur dehnen

Mit einer Hand können Sie zum Balancieren an der Wand Halt finden. Greifen Sie mit der anderen Hand nach hinten und fassen Sie damit Ihren Fuß. Ziehen Sie Ihre Ferse so nahe wie möglich an das Gesäß heran. Halten Sie diese Position, während Sie auf 15 zählen. Dann entspannen. 3-mal pro Bein wiederholen. Dehnt: vordere Oberschenkelmuskulatur und Hüftmuskeln.

5. Den Innenschenkel dehnen

Setzen Sie sich auf den Boden mit den Sohlen Ihrer Füße gegeneinander, wobei die Knie nach außen fallen. Ziehen Sie Ihre Füße so weit wie möglich an sich heran. Halten Sie diese Position, während Sie auf 15 zählen. Dann entspannen. 3-mal wiederholen. Dehnt: vordere Oberschenkelmuskulatur und Hüftmuskeln.



TEILELISTE

Modell-Nr. FMTL39818-INT.1 R1217A

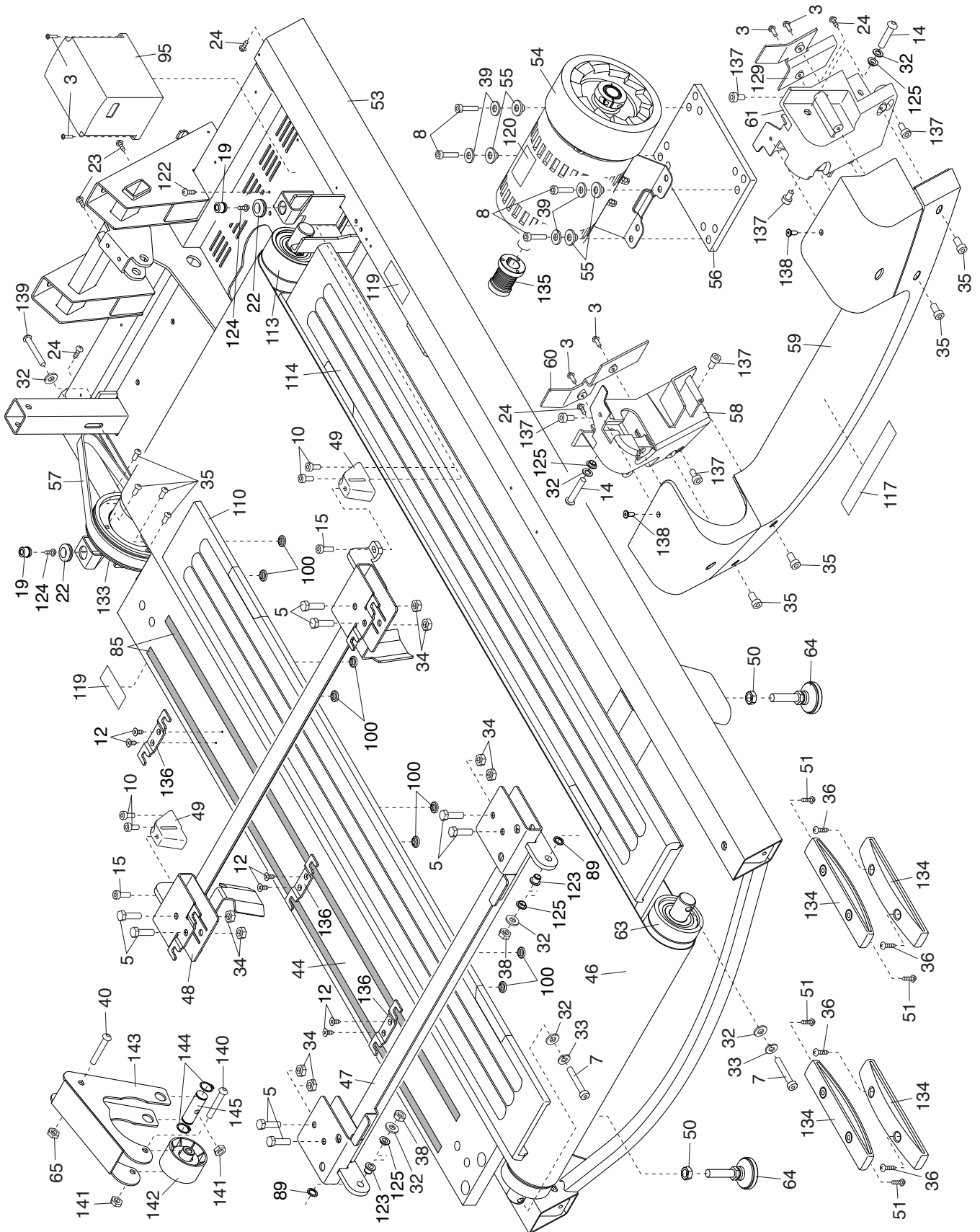
Kennz.	Anz.	Beschreibung	Kennz.	Anz.	Beschreibung
1	4	3/8" x 3 1/4" Schraube	52	1	Schalttafel
2	6	3/8" Zahnscheibe	53	1	Rahmen
3	24	#8 x 5/8" Maschinenschraube	54	1	Antriebsmotor
4	4	#8 x 3/8" Maschinenschraube	55	4	Motorbuchse
5	8	3/8" x 1 3/4" Bolzen	56	1	Motor-Montierplatte
6	2	3/8" x 2 1/2" Bolzen	57	1	Motorriemen
7	2	3/8" x 3" Schraube	58	1	Linker Einsatz der hinteren Kappe
8	4	5/16" x 1 1/2" Bolzen	59	1	Hinterer Kappe
9	2	#8 Mutter	60	1	Linke Kappeneinsatzhalterung
10	4	1/4" x 1 1/4" Schraube	61	1	Rechter Einsatz der hinteren Kappe
11	4	3/8" x 4" Schraube	62	1	Linke Ablage
12	12	#8 x 1/2" Holzschraube	63	1	Spannwalze
13	2	1/2" x 3 1/2" Schraube	64	2	Nivellierfuß
14	2	3/8" x 1 1/2" Ansatzbolzen	65	1	5/16" Mutter
15	2	1/4" x 3/4" Kappenschraube	66	1	Motorhaube
16	2	5/16" x 1/2" Schraube	67	1	Vordere Kappe
17	5	#8 x 1/2" Bohrschraube	68	1	Netzkabelhalterung
18	2	#8 x 5/8" Schraube	69	1	Netzschalter
19	2	Haubenfuß	70	1	Netzkabel
20	4	1/2" Buchse	71	1	Buchse
21	14	#8 x 1/2" Maschinenschraube	72	1	Linke Seitenabdeckung
22	2	Haubenfußanschlag	73	1	Rechte Seitenabdeckung
23	9	#8 x 3/4" Flachkopfschraube	74	1	Neigungsmotorhalterung
24	14	#8 x 1/2" Schraube	75	1	Walzenabdeckung
25	2	1/2" Haarnadelsplint	76	1	Neigungsmotor
26	1	98°C Thermoschalter	77	2	Vorderes Rad
27	4	3/8" x 2 3/4" Schraube	78	1	Neigungsrahmen
28	1	M3 Mutter	79	4	Abstandhalter des Neigungsrahmens
29	4	#10 x 3/4" Schraube			
30	4	#8 Zahnscheibe	80	1	Pfostenabdeckung
31	12	#4 x 5/16" Schraube	81	1	Pfosten
32	7	3/8" Unterlegscheibe	82	1	Untere Haltestangenabdeckung
33	2	3/8" Sicherungsscheibe	83	1	Haltestangenrahmen
34	8	3/8" Mutter	84	4	#10 Zahnscheibe
35	8	1/4" x 3/4" Schraube	85	4	Fußleistenunterlage
36	4	#10 x 1" Schraube	86	1	Haltestangenabdeckung
37	2	Haubenklemme	87	1	Pulsmontage
38	4	3/8" Sicherungsmutter	88	1	Pulsstangen-Querstange
39	4	Flache 5/16" Unterlegscheibe	89	2	Drehring der Hinterwalze
40	1	5/16" x 3" Bolzen	90	2	Seitenabdeckungskappe
41	1	1/2" x 2 1/4" Gabelstift	91	1	104°C Thermoschalter
42	1	1/2" x 1 3/4" Gabelstift	92	1	Elektronikhalterung
43	4	Flache 3/8" Unterlegscheibe	93	1	Filter
44	1	Laufplattform	94	6	#6 x 1/4" Schraube
45	1	Rechte Ablage	95	1	Steuerung
46	1	Laufband	96	6	Kabelbinder
47	1	Hinterer Plattformhalterung	97	1	Computerrahmen
48	1	Vorderer Plattformhalterung	98	1	Rückseite des Computers
49	2	Vorderer Plattformdämpfer	99	1	Zugangsdeckel
50	2	1/2" Mutter	100	16	Abstandhalter der Fußleistenhalterung
51	4	#16 x 1 1/2" Schraube			

Kennz.	Anz.	Beschreibung	Kennz.	Anz.	Beschreibung
101	1	Computereinheit	125	4	Plattformhalterungsbuchse
102	2	Widerstandshalterung	126	5	1/2" Abstandsbolzen
103	1	Widerstand	127	10	#8 x 3/4" Scheibenkopfschraube
104	1	Nylon-Abstandsbolzen	128	2	#6 x 1/2" Schraube
105	1	Pfostenmanschette	129	1	Rechte Kappeneinsatzhalterung
106	2	#8 x 2" Schraube	130	1	Ventilatorgitter
107	1	Schlüssel/Klemme	131	1	Schalterhalterung
108	4	Radbuchse	132	1	Ventilator
109	4	Flache Radbuchse	133	1	Antriebswalzenrolle
110	1	Linke Fußleiste	134	4	Plattfordämpfer
111	1	Pfostenkabel	135	1	Antriebsmotorrolle
112	1	Netzkabelabdeckung	136	6	Fußleistenhalterung
113	1	Antriebswalze	137	6	5/16" x 1/2" Schraube
114	1	Rechte Fußleiste	138	2	1/4" x 1/2" Schraube
115	2	1/2" Unterlegscheibe	139	1	3/8" x 4 1/2" Bolzen
116	1	15 1/2" Kabelbinder	140	1	3/8" x 2 3/8" Schraube
117	1	Großer Warnungsaufkleber	141	2	3/8" Kontermutter
118	2	Radachse	142	1	Spannrolle
119	2	Vorsichtsaufkleber	143	1	Zwischenhebel
120	2	Volt-Warnungsaufkleber	144	2	Sprengring
121	1	Computerhalterung	145	1	Zwischenhebelstift
122	3	#8 x 1/2" Flachkopfschraube	146	1	M3 x 8mm Bolzen
123	2	3/8" Plastikbuchse	*	–	Bedienungsanleitung
124	6	#8 x 3/4" Schraube			

Anmerkung: Technische Änderungen ohne Ankündigung vorbehalten. Auf der Rückseite dieser Bedienungsanleitung finden Sie Informationen zur Bestellung von Ersatzteilen. *Weist auf ein nicht-abgebildetes Teil hin.

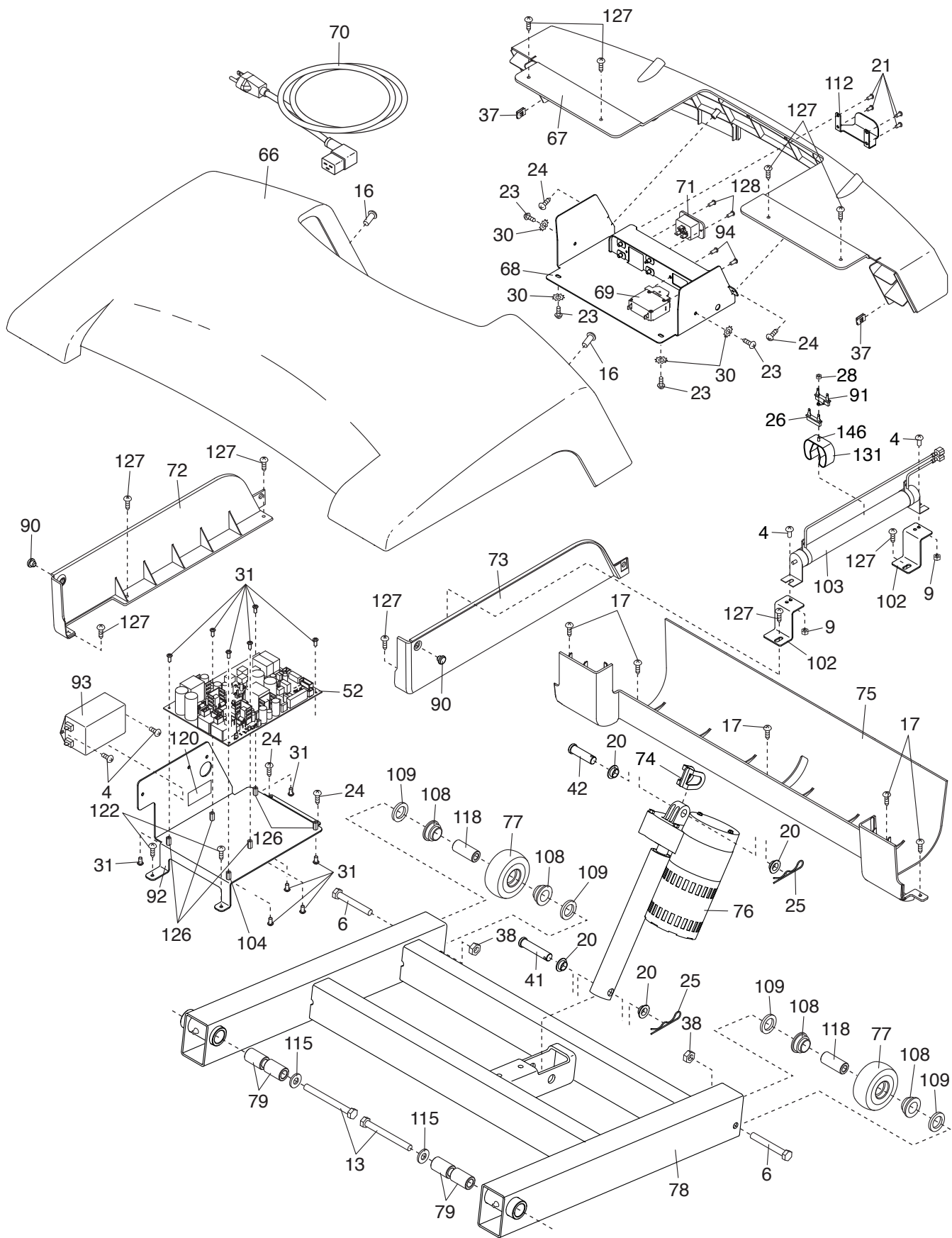
EXPLOSIONSZEICHNUNG A

Modell-Nr. FMTL39818-INT.1 R1217A



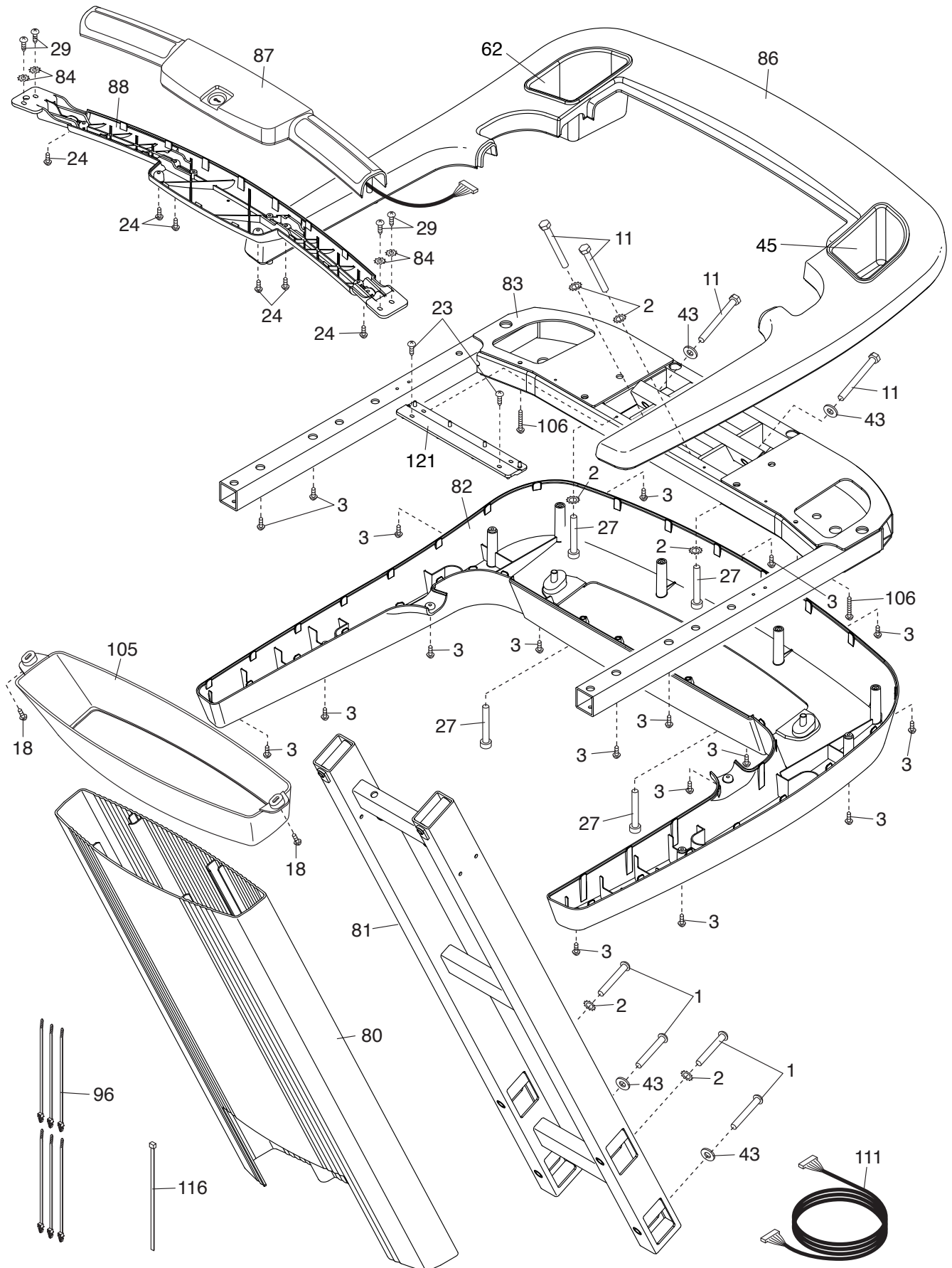
EXPLOSIONSZEICHNUNG B

Modell-Nr. FMTL39818-INT.1 R1217A



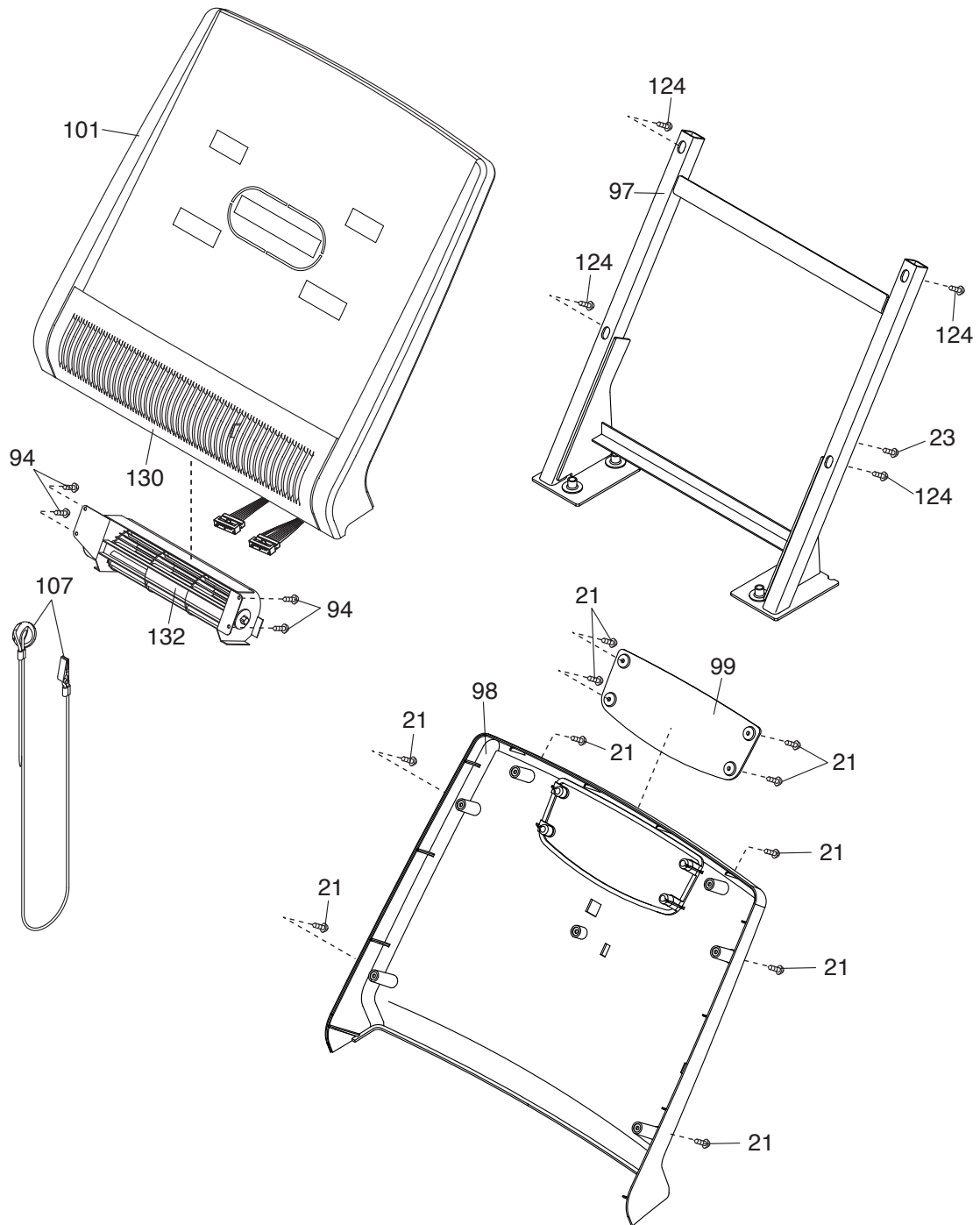
EXPLOSIONSZEICHNUNG C

Modell-Nr. FMTL39818-INT.1 R1217A



EXPLOSIONSZEICHNUNG D

Modell-Nr. FMTL39818-INT.1 R1217A



DEN KUNDENDIENST KONTAKTIEREN

Falls Sie nach der Lektüre dieser Bedienungsanleitung noch Fragen haben oder sollte ein Teil beschädigt sein oder fehlen, kontaktieren Sie bitte unseren Kundendienst durch eine der Telefonnummern oder Adressen unten. **Nehmen Sie bitte die Modellnummer, die Seriennummer und den Namen des Produkts (siehe Vorderseite dieser Bedienungsanleitung) zur Kenntnis, bevor Sie den Kundendienst kontaktieren. Falls Sie Ersatzteile bestellen, nehmen Sie bitte auch die Kennziffer und Beschreibung jedes Teils (siehe TEILELISTE und EXPLOSIONSZEICHNUNG gegen Ende dieser Bedienungsanleitung) zur Kenntnis.**

Innerhalb der USA

Anrufen: 1-800-201-2109, Mo.–Fr. 6:00–18:00 MT

E-Mail: customercare@freemotionfitness.com

Anschreiben:

FreeMotion Fitness

1500 South 1000 West

Logan, UT 84321-9813

USA

Außerhalb der USA

Anrufen: 001-800-527-5417 oder 001-435-786-3521

Mo.–Fr. 6:00–15:00 USA Mountain Time

E-Mail: intlcustomercare@freemotionfitness.com

BESCHRÄNKTE GARANTIE

FRIST UND DECKUNG DER GARANTIE

FreeMotion Fitness garantiert unter normalen Nutzungs- und Wartungsbedingungen, dass dieses Produkt frei von Herstellungs- und Materialmängeln ist. Teile und Arbeitskosten stehen ein (1) Jahr unter Garantie, falls auf der Rechnung nicht anders angegeben.

Die Garantiezeit beginnt mit dem Kaufdatum auf der Rechnung. Teile, die während der Garantiezeit repariert oder ersetzt werden, sind für den Rest der ursprünglichen Garantiezeit unter Garantie.

BEDINGUNGEN UND EINSCHRÄNKUNGEN

Folgendes macht die Garantie für dieses Produkt ungültig:

1. Diese Garantie gilt nur für den ursprünglichen Besitzer und ist nicht übertragbar.
2. Die Garantie für Arbeitskosten bezieht sich nur auf Produkte, die in den USA und Kanada verkauft werden. Kontaktieren Sie Ihren autorisierten FreeMotion Fitness Händler, um sich über Details in Bezug auf Deckung von Arbeitskosten in Ihrem Land zu erkundigen.
3. Jeglicher Missbrauch, unsachgemäßer Gebrauch oder unvorschriftsmäßige Wartung.
4. Ein Benutzer mit einem Körpergewicht von über 181 kg.
5. Schäden, die durch den Transport des Produkts oder durch falsche Lagerung entstehen, inklusive Bewegen und Lagern des Produkts auf der Seite.
6. Gebrauch oder Lagerung des Produkts im Freien oder in sehr feuchten Umgebungen, inklusive Badeorten und Schwimmanlagen.
7. Schäden, die durch unvorschriftsmäßige Verkabelung oder unzureichenden elektrischen Strom entstehen. Anmerkung: Dieses Produkt hat vielleicht keine Verkabelung.

Diese Garantie trifft nicht auf Folgendes zu:

1. Optische Gegenstände einschließlich Griffoberflächen, Sitze, Aufkleber und Beschriftungen.

2. Abholungs- und Lieferungsgebühren oder Transportkosten, die mit einer Reparatur verbunden sind.
3. Jegliche Probleme, die durch unvorschriftsmäßige Montage oder Lieferung zustande kommen.

WAS TUN, WENN DIENSTLEISTUNG ERFORDERLICH IST

FreeMotion Fitness Garantieleistungen können durch den autorisierten Händler, von dem Sie dieses Produkt gekauft haben, erworben werden. Heben Sie Ihre ursprüngliche Rechnung und die Seriennummer auf. Falls dieses Produkt einen Ausfall unter den beschriebenen Garantiebedingungen hat, wird FreeMotion Fitness wahlweise entweder das Produkt reparieren oder ersetzen oder den Einkaufspreis zurückerstatten. FreeMotion Fitness entschädigt Dienstleistungsanbieter für Garantie-Aufträge innerhalb ihres Dienstleistungsgebiets. Zusätzliche Kosten für Dienstleistungen außerhalb dieses Dienstleistungsgebiets könnten Ihnen berechnet werden.

FreeMotion Fitness ist nicht verantwortlich oder haftbar für indirekte oder spezielle Schäden oder Folgeschäden, die durch Benutzung oder Leistung dieses Produkts oder in Zusammenhang damit entstehen, Schäden durch irgendeinen wirtschaftlichen Verlust, Eigentumsverlust, Einkommens- oder Gewinnverlust, Vergnügungs- oder Nutzungsausfall oder Kosten von Entsorgung oder Montage oder andere Folgeschäden. Manche Regionen erlauben den Ausschluss oder die Beschränkung von Folgeschäden nicht. Dementsprechend könnten die oben angeführten Einschränkungen Sie nicht betreffen. Diese Garantie gibt Ihnen bestimmte Rechte und Sie könnten auch andere Rechte haben, die von Region zu Region unterschiedlich sind.

FREEMOTION FITNESS KONTAKTIEREN

Siehe DEN KUNDENDIENST KONTAKTIEREN oben.