

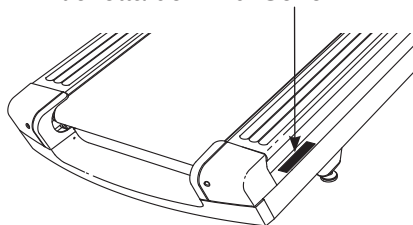
FREEMOTION®

t10.9 REFLEX

N° del Modello FMTL39818-INT.1
N° di Serie _____

Riportare il numero di serie nello spazio soprastante per eventuali comunicazioni future.

Etichetta del N° di Serie



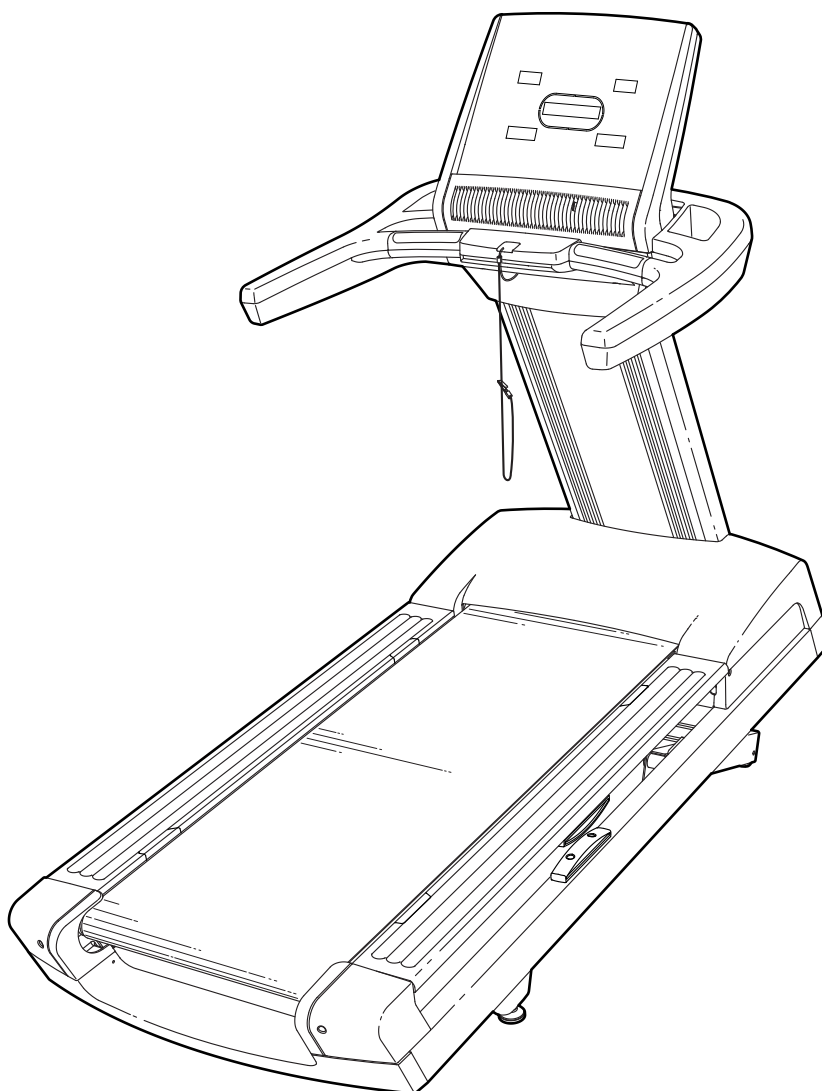
DOMANDE?

Per qualsiasi domanda o se alcuni pezzi fossero andati persi o risultassero danneggiati, consultare la sezione **CONTATTARE IL SERVIZIO ASSISTENZA CLIENTI** in quarta di copertina del presente manuale.

⚠ ATTENZIONE

Leggere tutte le istruzioni e precauzioni elencate in questo manuale prima di utilizzare l'attrezzatura. Conservare il manuale per qualsiasi riferimento futuro.

MANUALE D'ISTRUZIONI

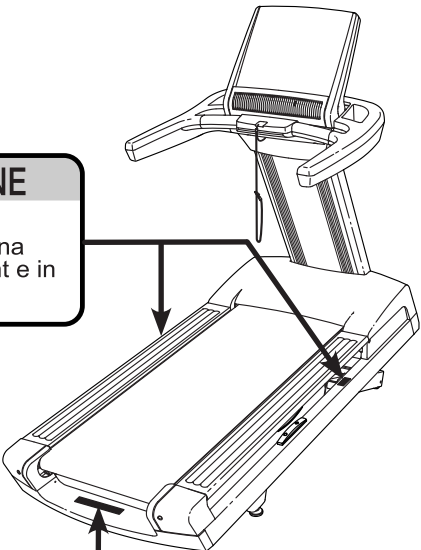


INDICE

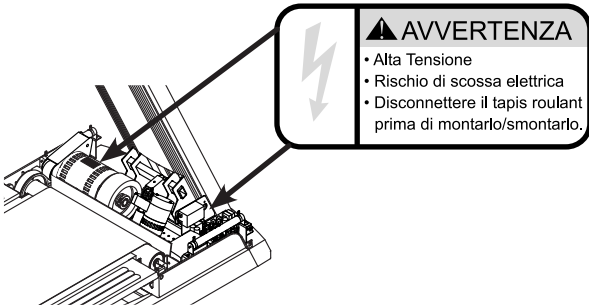
POSIZIONE DELLE ETICHETTE DI AVVERTENZA	3
PRECAUZIONI IMPORTANTI	4
PRIMA DI INIZIARE	6
TABELLA IDENTIFICATIVA PEZZI	7
MONTAGGIO	8
USO DEL TAPIS ROULANT	14
USO DELLA CONSOLLE	15
SPOSTAMENTO DEL TAPIS ROULANT	19
MANUTENZIONE PREVENTIVA	20
REGISTRAZIONE DELLA MANUTENZIONE PREVENTIVA	24
LOCALIZZAZIONE GUASTI	25
GUIDA AGLI ESERCIZI	27
ELENCO PEZZI	30
DISEGNO ESPLOSO	32
CONTATTARE IL SERVIZIO ASSISTENZA CLIENTI	Retrocopertina
GARANZIA LIMITATA	Retrocopertina

POSIZIONE DELLE ETICHETTE DI AVVERTENZA

⚠ ATTENZIONE
 Tenere mani e piedi lontano da questa zona quando il tapis roulant è in funzione.






Le etichette di avvertenza raffigurate sono in dotazione con il prodotto. Applicare le etichette di avvertenza sopra le avvertenze in inglese nelle posizioni indicate. Questi disegni illustrano le posizioni delle etichette di avvertenza. **Se manca un'etichetta o se è illeggibile, si prega di consultare la quarta di copertina del presente manuale per ordinarne gratuitamente una in sostituzione. Applicare l'etichetta nella posizione indicata.** Nota: le etichette possono non essere rappresentate nella loro dimensione reale.



⚠ AVVERTENZA
 • Alta Tensione
 • Rischio di scossa elettrica
 • Disconnettere il tapis roulant prima di montarlo/smontarlo.

⚠ ATTENZIONE: Leggere e attenersi a tutte le avvertenze e istruzioni e procurarsi il manuale prime dell'uso. 

 <ul style="list-style-type: none"> •Rimanere solamente sui poggia piedi quando si mette in movimento o si ferma il treadmill. •Variare la velocità gradatamente. •Tenersi ai corrimano per evitare cadute, e indossare sempre il fermaglio durante l'uso del treadmill. 	 <ul style="list-style-type: none"> •Fermarsi in caso di sintomi di svenimento, vertigini o mancanza di fiato. •Tenere i bambini lontano dal treadmill. •Rimuovere la chiave quando non in uso. 	 <ul style="list-style-type: none"> •Tenere indumenti, dita, e capelli lontano dalla cinghia in movimento. •Non tentare di regolare o aggiustare la cinghia quando è in movimento. •Indossare sempre scarpe da ginnastica durante l'uso del treadmill.
--	---	---

PRECAUZIONI IMPORTANTI

⚠️ AVVERTENZA: per ridurre il rischio di ustioni, incendi, scosse elettriche o lesioni alle persone, leggere tutte le precauzioni e le istruzioni importanti contenute nel presente manuale nonché tutte le avvertenze riportate sul tapis roulant prima di utilizzarlo. FreeMotion Fitness declina ogni responsabilità per lesioni personali o danni a beni subiti a causa o mediante l'uso di questo prodotto.

1. Prima di iniziare questo o qualsiasi altro programma di esercizi, consultare il medico. Questa precauzione è di particolare importanza per persone di età superiore ai 35 anni o con problemi di salute preesistenti.
2. È responsabilità del proprietario del tapis roulant accertare che tutti gli utenti del tapis roulant siano opportunamente informati circa tutte le avvertenze e precauzioni.
3. Il tapis roulant non può essere utilizzato da persone con ridotte capacità motorie, sensoriali e mentali o da persone senza esperienza e competenza a meno che un responsabile della loro sicurezza le controlli o le abbia istruite sull'uso del tapis roulant.
4. Utilizzare il tapis roulant esclusivamente nel modo indicato.
5. Tenere il tapis roulant al coperto, lontano dall'umidità e dalla polvere. Non posizionare il tapis roulant in un garage, in una veranda coperta o vicino all'acqua.
6. Posizionare il tapis roulant su una superficie piana con almeno 2,4 m di zona sgombra dietro e 0,6 m su ogni lato. Non posizionare il tapis roulant sopra superfici che ostruiscano le prese d'aria. Posizionare un tappetino sotto il tapis roulant al fine di proteggere il pavimento o la moquette.
7. Non utilizzare il tapis roulant in luoghi dove vengono utilizzati prodotti per inalazione o per la somministrazione di ossigeno.
8. Tenere sempre il tapis roulant lontano dalla portata di bambini di età inferiore ai 13 anni e di animali domestici.
9. Il tapis roulant non dovrebbe essere utilizzato da persone con un peso superiore ai 181 kg.
10. Non consentire a più di una persona alla volta di usare il tapis roulant.
11. Durante l'uso del tapis roulant indossare un abbigliamento adeguato. Non indossare abiti troppo larghi, tali da poter rimanere impigliati nel tapis roulant. Si consiglia l'uso di un abbigliamento sportivo sia per gli uomini che per le donne. *Calzare sempre scarpe da ginnastica. Non utilizzare mai il tapis roulant a piedi scalzi, indossando solo calze o sandali.*
12. Per collegare il cavo di alimentazione, attenersi alle istruzioni a pagina 14. Nessun altro apparecchio elettrico deve essere collegato allo stesso circuito del tapis roulant. Non utilizzare una prolunga.
13. Tenere il cavo di alimentazione lontano da superfici riscaldate.
14. Evitare di spostare il nastro scorrevole quando l'attrezzo è spento. Non azionare il tapis roulant se il cavo di alimentazione o la spina della corrente sono danneggiati o se il tapis roulant non funziona correttamente. (Qualora il tapis roulant non funzionasse adeguatamente, vedere la sezione LOCALIZZAZIONE GUASTI a pagina 25 del presente manuale.)
15. Prima di utilizzare il tapis roulant, leggere, comprendere e collaudare la procedura di arresto di emergenza (vedere la sezione ACCENSIONE DELL'ATTREZZO a pagina 16). Durante l'uso del tapis roulant indossare sempre il fermaglio di sicurezza.
16. Posizionarsi sempre sui poggipiedi quando si attiva o si arresta il nastro scorrevole. Durante l'uso del tapis roulant tenersi sempre ai corrimano.
17. Quando una persona cammina sul tapis roulant, il livello di rumore del tapis roulant aumenta.
18. Mantenere le dita, i capelli e gli indumenti lontano dal nastro scorrevole in movimento.

19. Il tapis roulant può funzionare a velocità elevate. Regolare la velocità in piccoli incrementi per evitare sbalzi improvvisi.
20. Non lasciare mai incustodito il tapis roulant mentre è in funzione. Rimuovere sempre la chiave, portare l'interruttore di accensione in posizione Off (spenta) (vedere il disegno a pagina 6 per l'ubicazione dell'interruttore) e disinserire il cavo di alimentazione quando il tapis roulant non è in uso.
21. Il tapis roulant deve essere spostato solo dopo essere stato correttamente montato (vedere il capitolo MONTAGGIO a pagina 8). Non spostare il tapis roulant trascinandolo (vedere il capitolo SPOSTAMENTO DEL TAPIS ROULANT a pagina 19). Per spostare il tapis roulant è necessario essere in grado di sollevare in sicurezza 20 kg.
22. Non modificare l'inclinazione del tapis roulant posizionando oggetti al di sotto del tapis roulant stesso.
23. Controllare e serrare regolarmente tutti i pezzi ogni volta che si utilizza il tapis roulant.
24. Fare in modo che nessun oggetto entri o scivoli nelle aperture presenti nel tapis roulant.
25. **PERICOLO:** disinserire sempre il cavo di alimentazione immediatamente dopo l'uso, prima di pulire il tapis roulant e prima di eseguire le procedure di manutenzione e regolazione descritte nel presente manuale. Non rimuovere la calotta motore salvo su specifiche istruzioni del personale di assistenza autorizzato. Qualsiasi altro tipo di manutenzione non prevista nel presente manuale è di esclusiva competenza dei tecnici autorizzati.
26. Un allenamento eccessivo può provocare lesioni gravi o la morte. Qualora si manifestino vertigini, mancanza di fiato o dolore durante l'allenamento, fermarsi immediatamente e iniziare il defaticamento.

CUSTODIRE QUESTE ISTRUZIONI

PRIMA DI INIZIARE

Grazie per aver scelto il rivoluzionario tapis roulant FREEMOTION® T10.9 REFLEX. Il tapis roulant T10.9 REFLEX offre una vasta gamma di funzioni realizzate per rendere gli esercizi a casa più piacevoli ed efficaci.

Onde evitare problemi, si consiglia di leggere attentamente il presente manuale prima di utilizzare il tapis roulant. Per qualsiasi domanda relativa al contenuto del presente manuale, si prega di consultare la retrocopertina del manuale. Per agevolare

l'assistenza, annotare il codice modello e il numero di serie del prodotto prima di contattare l'ufficio competente. Il codice modello e la posizione dell'etichetta che riporta il numero di serie sono indicati sulla copertina del presente manuale.

Prima di procedere con la lettura del manuale, si prega di osservare il disegno sottostante per familiarizzare con i pezzi etichettati.

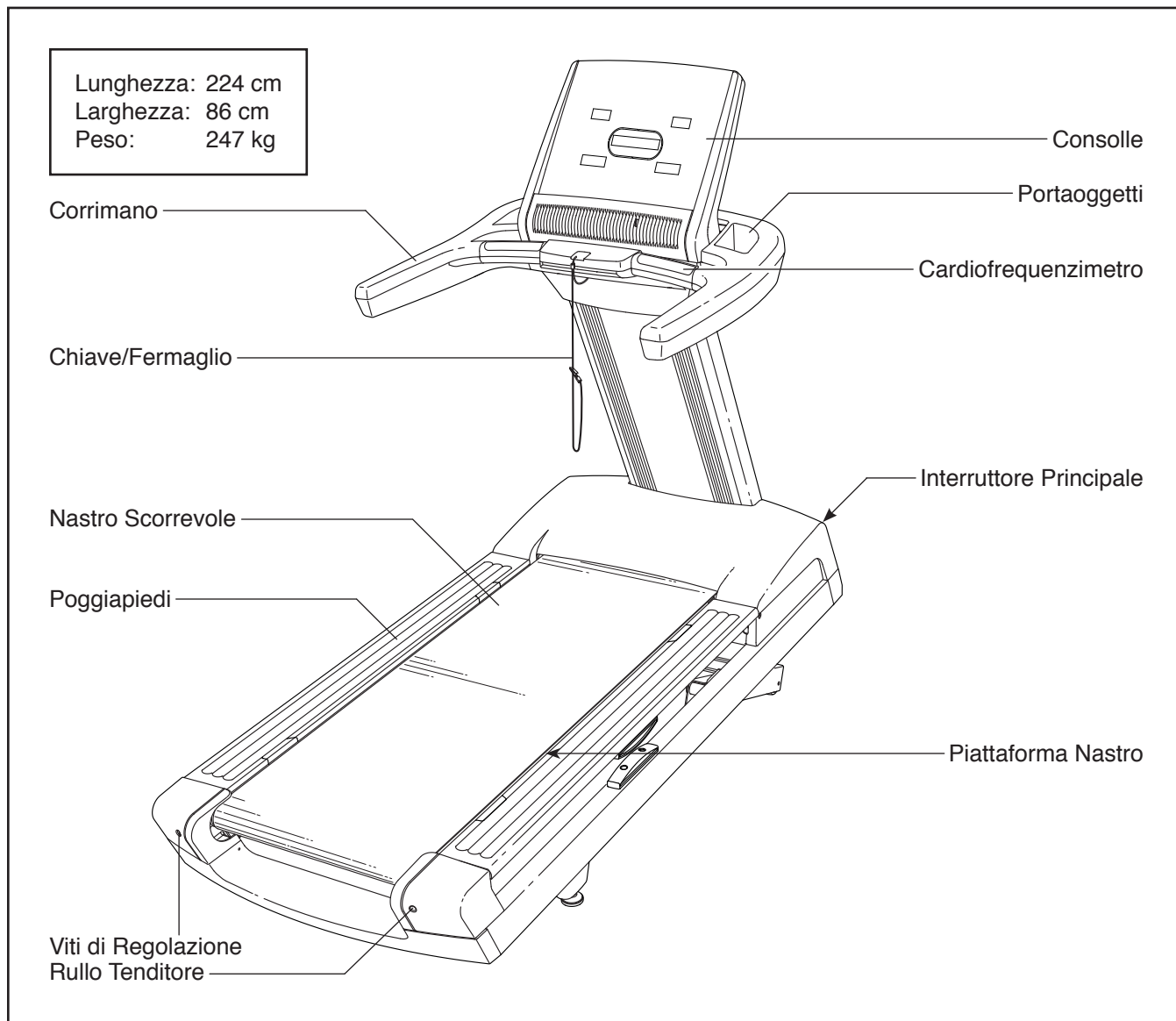
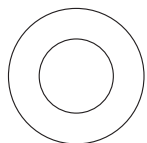
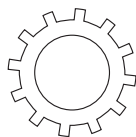


TABELLA IDENTIFICATIVA PEZZI

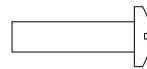
Utilizzare i disegni sottostanti per identificare i pezzi piccoli utilizzati nel montaggio. Il numero tra parentesi sotto ciascun disegno si riferisce al numero del pezzo, come da ELENCO PEZZI alla fine del presente manuale. Il secondo numero fa riferimento alla quantità utilizzata per il montaggio. **Nota: qualora un pezzo non sia rintracciabile nel kit pezzi, verificare se sia stato preassemblato. Nella confezione possono essere inclusi pezzi di scorta.**



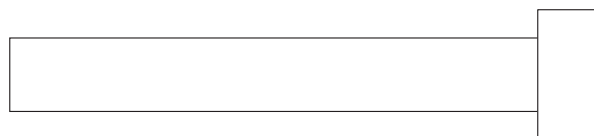
Rondella Piatta
da 3/8" (43)–4



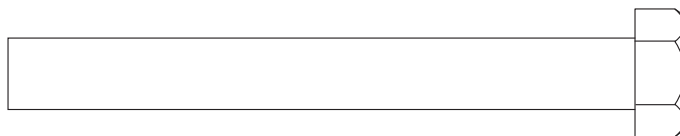
Rondella a Stella
da 3/8" (2)–6



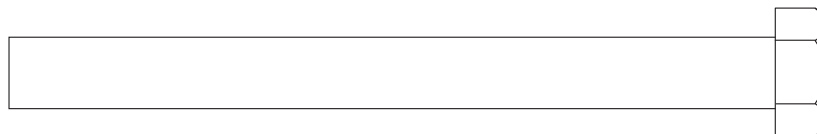
Vite #8 x 5/8"
(18)–2



Vite da 3/8" x 2 3/4" (27)–4






Vite da 3/8" x 1 1/4" (1)–4



Vite da 3/8" x 4" (11)–4

MONTAGGIO

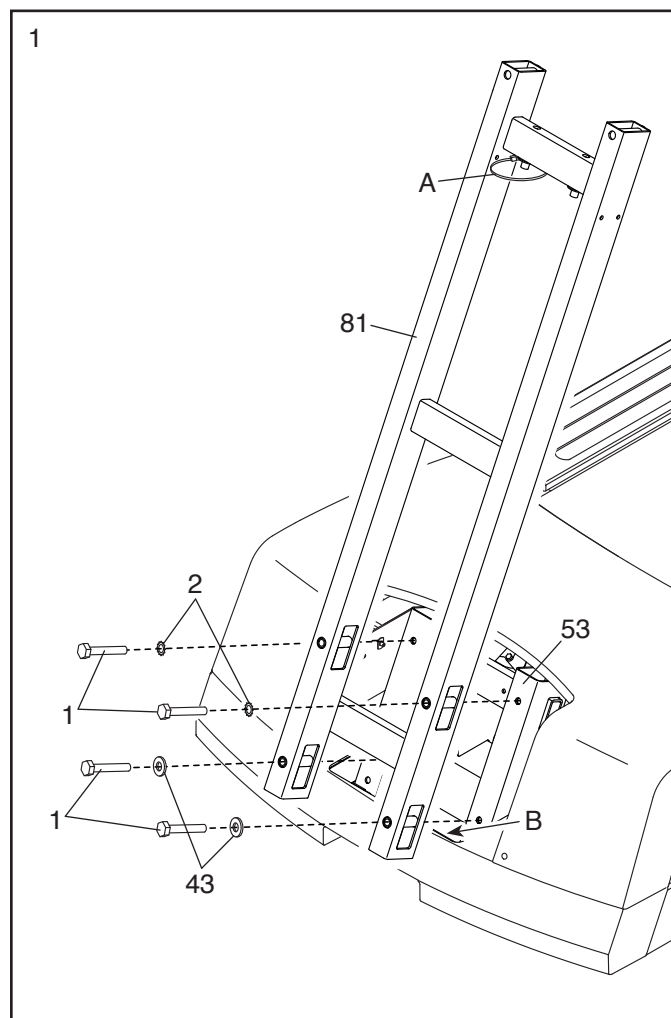
- Il montaggio richiede la presenza di due persone.
 - Posizionare tutti i pezzi in uno spazio libero ed eliminare gli imballaggi. Non gettare il materiale d'imballaggio fino al completamento delle fasi di montaggio.
 - A seguito della spedizione sulla superficie del tapis roulant potrebbe essere presente una sostanza oleosa. Ciò non deve destare preoccupazione. Qualora sul tapis roulant fosse presente una sostanza oleosa, pulire con un panno morbido e un detergente delicato e non abrasivo.
 - Per identificare i pezzi piccoli, vedere pagina 7.
 - Per il montaggio sono necessari i seguenti attrezzi:
 - un set di chiavi inglesi esagonali 
 - una chiave inglese 
 - un cacciavite Phillips 
- Al fine di evitare danni ai componenti, non utilizzare strumenti alimentati elettricamente.

1. **Accertare che il cavo di alimentazione sia disinserito. Prestare attenzione a non pizzicare il cavo di alimentazione.**

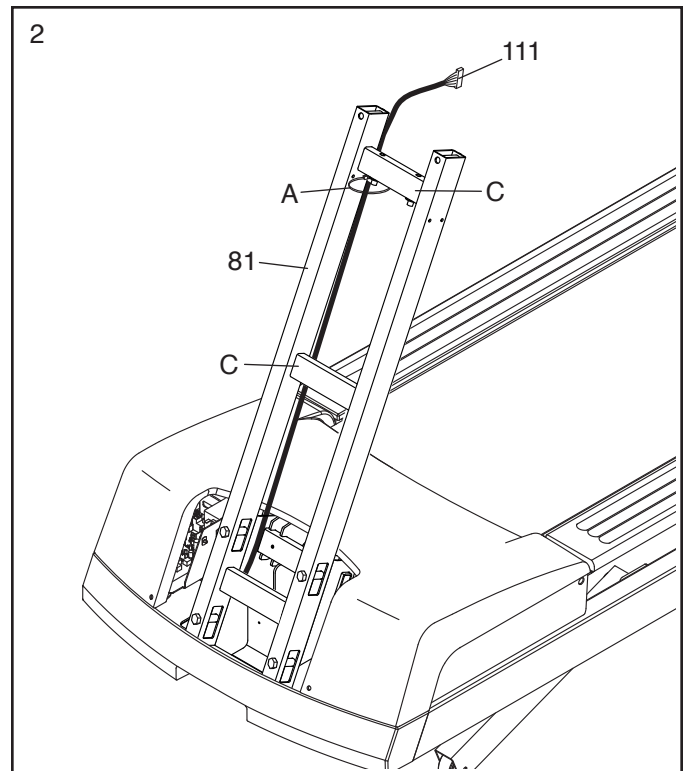


Rimuovere il Copri Montante (non raffigurato) dal Montante (81).

Orientare il Montante (81) e la fascetta di plastica (A) nel modo indicato. Posizionare il Montante sulle linguette (B) presenti sul Telaio (53). Fissare quindi il Montante con quattro Viti da 3/8" x 3 1/4" (1), due Rondelle a Stella da 3/8" (2) e due Rondelle Piatte da 3/8" (43); **pre-avvitare tutte e quattro le Viti e poi serrarle a 27 Nm. Non pizzicare i cavi.**

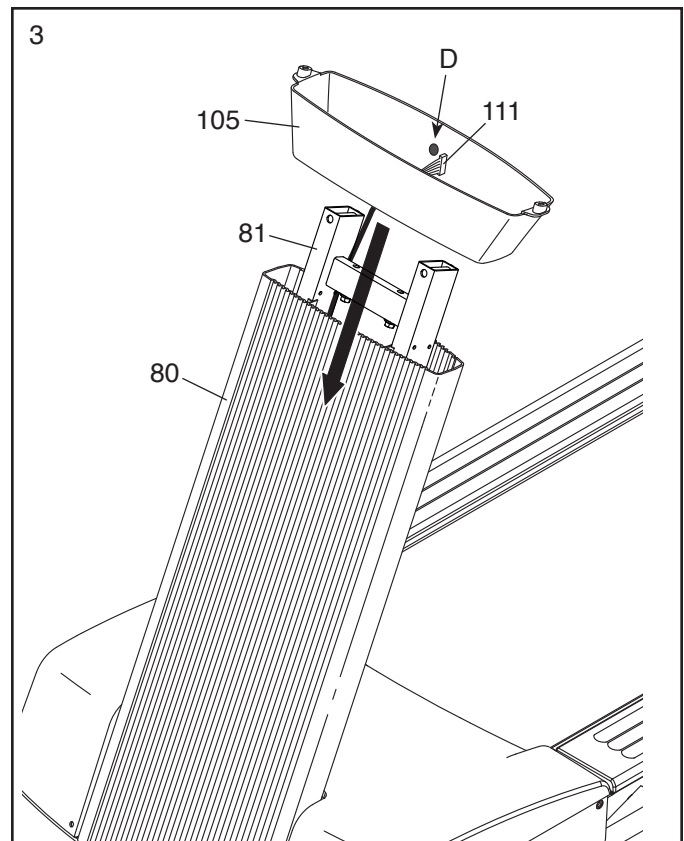


2. Inserire l'estremità del Cavo Montante (111) nella fascetta di plastica ad anello (A) che si trova nella parte superiore del Montante (81). **Accertare che il Cavo Montante si trovi dietro le barre trasversali (C) sul Montante.** Quindi, tirare delicatamente verso l'alto il Cavo Montante mentre si stringe la fascetta di plastica attorno al Cavo Montante.



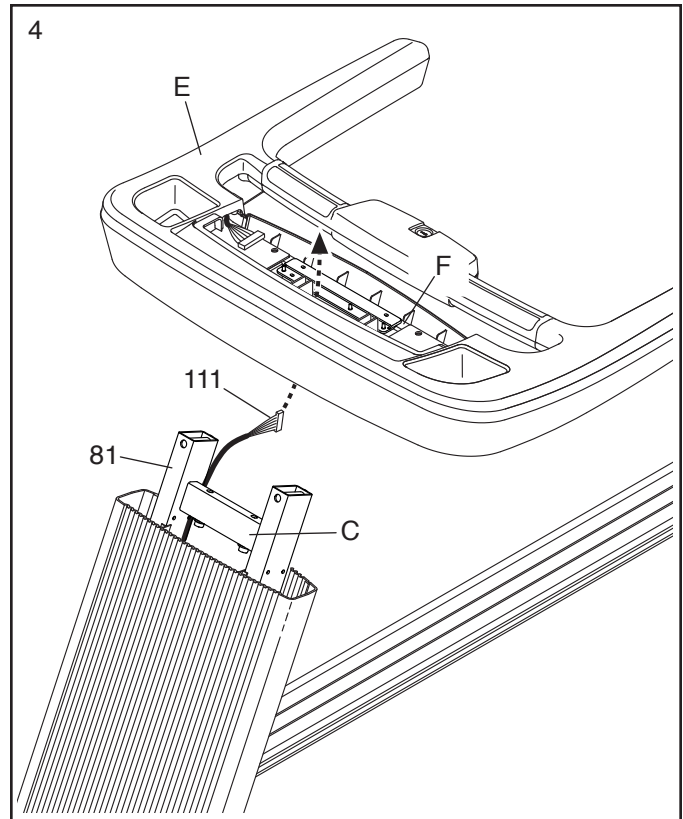
3. Inserire il Copri Montante (80) verso il basso sul Montante (81). **Non pizzicare il Cavo Montante (111). Prestare attenzione a non colpire il soffitto con il Copri Montante.**

Quindi, orientare l'Anello Montante (105) in modo tale che l'adesivo (D) si trovi sul lato indicato. Infilare l'Anello Montante sul Copri Montante (80).

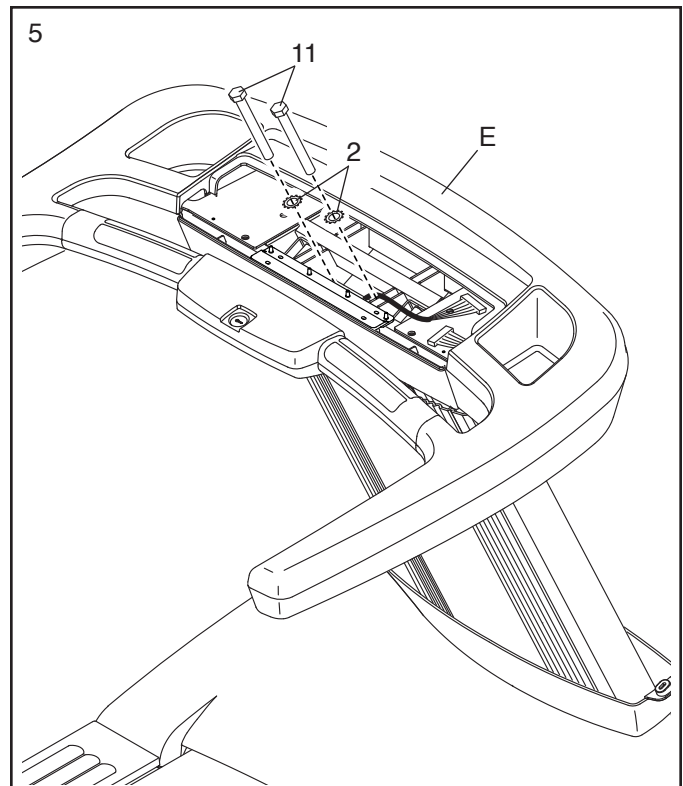


4. Con l'aiuto di un'altra persona reggere il gruppo corrimano (E) vicino al Montante (81). Inserire il Cavo Montante (111) verso l'alto attraverso la parte centrale del gruppo corrimano.

Quindi, inserire la staffa (F) sul gruppo corrimano (E) sopra alla barra trasversale (C) del Montante (81) e posizionare il gruppo corrimano sul Montante. **Non pizzicare i cavi.**

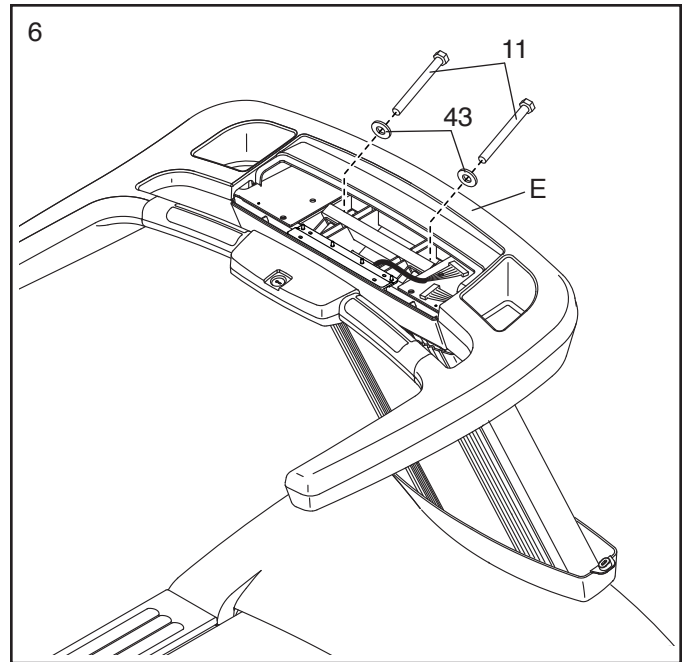


5. Fissare il gruppo corrimano (E) con due Viti da 3/8" x 4" (11) e due Rondelle a Stella da 3/8" (2); **non serrare completamente le Viti in questa fase. Non pizzicare i cavi.**



6. Serrare due Viti da 3/8" x 4" (11) con due Rondelle Piatte da 3/8" (43) nel gruppo corrimano (E); **preavvitare entrambe le Viti e poi serrarle a 27 Nm.**

Vedere la fase 5. Serrare le due Viti da 3/8" x 4" (11) a 27 Nm.

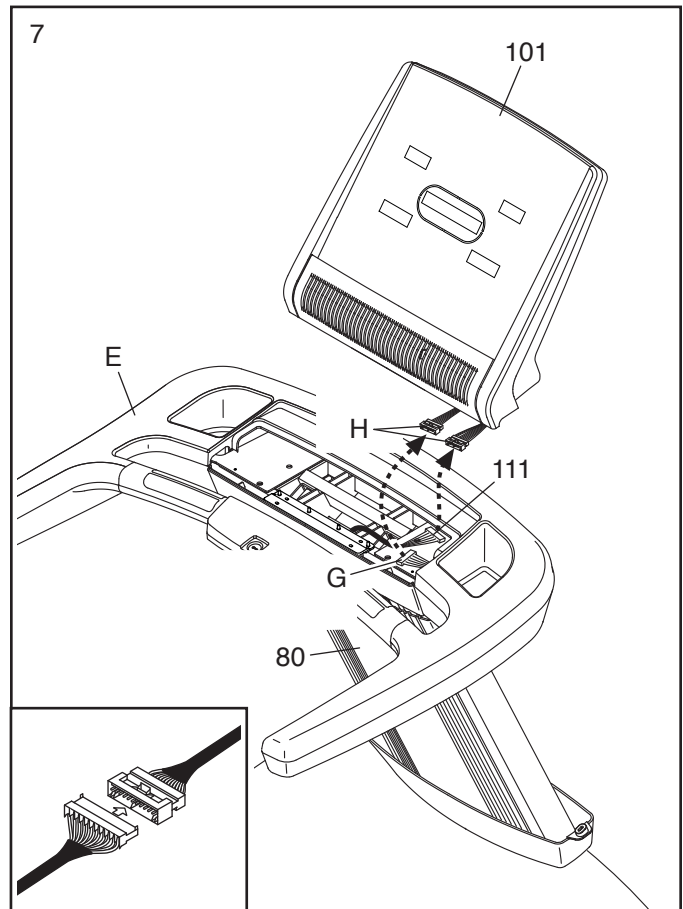


7. Con l'aiuto di un'altra persona reggere il Gruppo Consolle (101) vicino al gruppo corrimano (E).

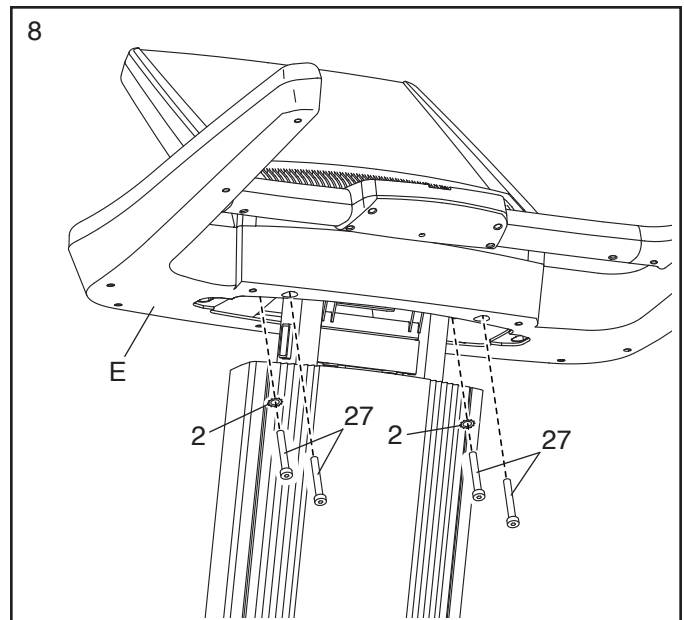
Collegare il Cavo Montante (111) e il cavo corrimano (G) ai cavi console (H). Accertare che il cavo console e il cavo corrimano da collegare siano dotati di connettori della stessa dimensione. **Si veda il disegno nel riquadro. I connettori dovrebbero inserirsi agevolmente uno nell'altro e scattare in posizione.** In caso contrario, ruotare un connettore e riprovare. **QUALORA I CONNETTORI NON SIANO COLLEGATI CORRETTAMENTE, LA CONSOLLE POTREBBE RISULTARNE DANNEGGIATA ALL'ACCENSIONE.**

Inserire poi il cavo in eccesso all'interno del Copri Montante (80).

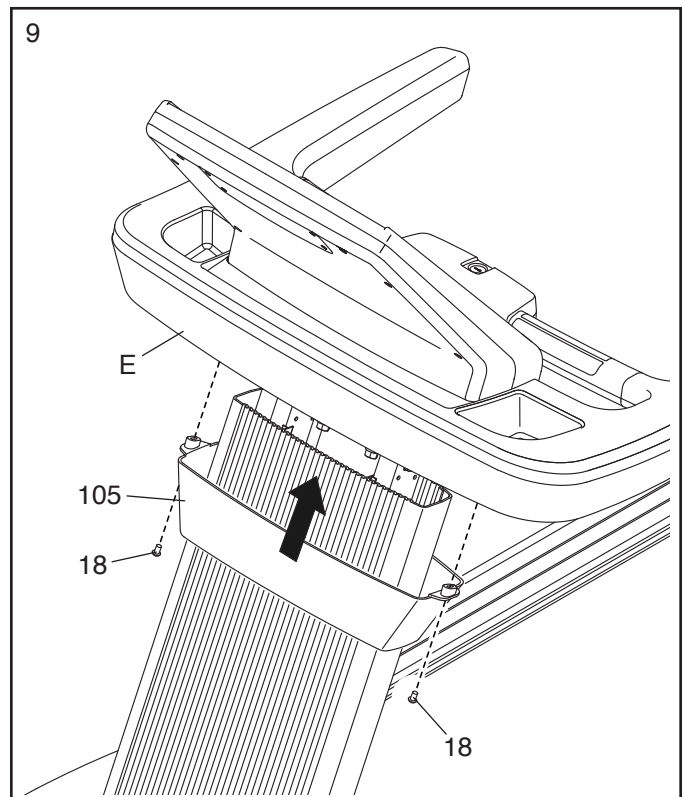
Quindi, posizionare il Gruppo Consolle (101) sul gruppo corrimano (E). **Non pizzicare i cavi.**



8. Serrare quattro Viti da 3/8" x 2 3/4" (27) con due Rondelle a Stella da 3/8" (2) nel gruppo corrimano (E).

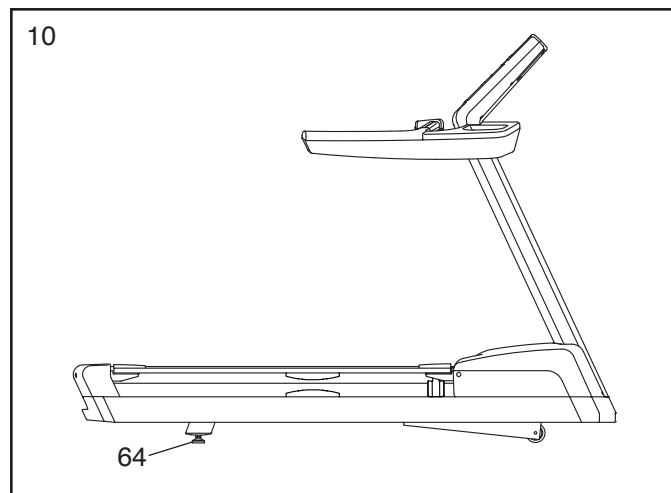


9. Fissare l'Anello Montante (105) al gruppo corrimano (E) con due Viti #8 x 5/8" (18).



10. Se necessario, spostare il tapis roulant nel luogo prescelto. **IMPORTANTE: prima di spostare il tapis roulant consultare il capitolo SPOSTAMENTO DEL TAPIS ROULANT a pagina 19.**

Una volta posizionato il tapis roulant nell'ubicazione di utilizzo accertare che i Piedini Stabilizzatori (64) appoggino saldamente sul pavimento. Se il tapis roulant non aderisce perfettamente alla superficie, ruotare il dado su un Piedino Stabilizzatore in senso orario o antiorario fino a eliminare il dondolio.



11. **Accertare che tutti i pezzi siano opportunamente serrati prima di utilizzare il tapis roulant.** Qualora sulle etichette del tapis roulant fossero presenti delle pellicole in plastica, rimuoverle. Posizionare un tappetino sotto il tapis roulant, al fine di proteggere il pavimento o la moquette. Per evitare di danneggiare la consolle, mantenerla lontano dalla luce solare diretta. Nota: nella confezione possono essere inclusi pezzi di scorta.

USO DEL TAPIS ROULANT

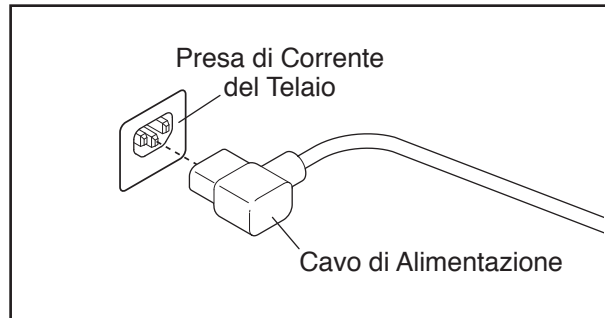
INSERIMENTO DEL CAVO DI ALIMENTAZIONE

Questo prodotto deve essere collegato a messa a terra. In caso di malfunzionamento o guasto, la messa a terra offre un percorso di resistenza minima per la corrente elettrica al fine di ridurre il rischio di scossa elettrica. Questo prodotto è dotato di un cavo con conduttore di messa a terra e di una spina di messa a terra. **IMPORTANTE: se il cavo di alimentazione è danneggiato deve essere sostituito con uno consigliato dal produttore.**

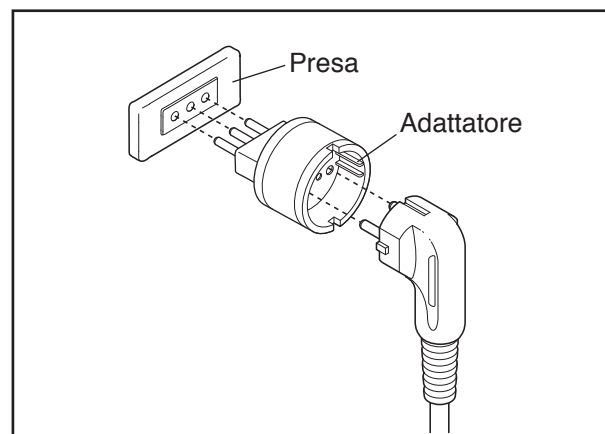
⚠ PERICOLO: un collegamento errato del conduttore di messa a terra può determinare un aumentato rischio di scosse elettriche. Verificare con un elettricista o tecnico qualificato in caso di dubbi relativamente al collegamento del prodotto a massa. Non modificare la spina in dotazione con il prodotto; qualora non si inserisca nella presa a parete, fare installare un'opportuna presa a parete da un elettricista qualificato.

Attenersi a quanto segue quando si procede al collegamento del cavo di alimentazione.

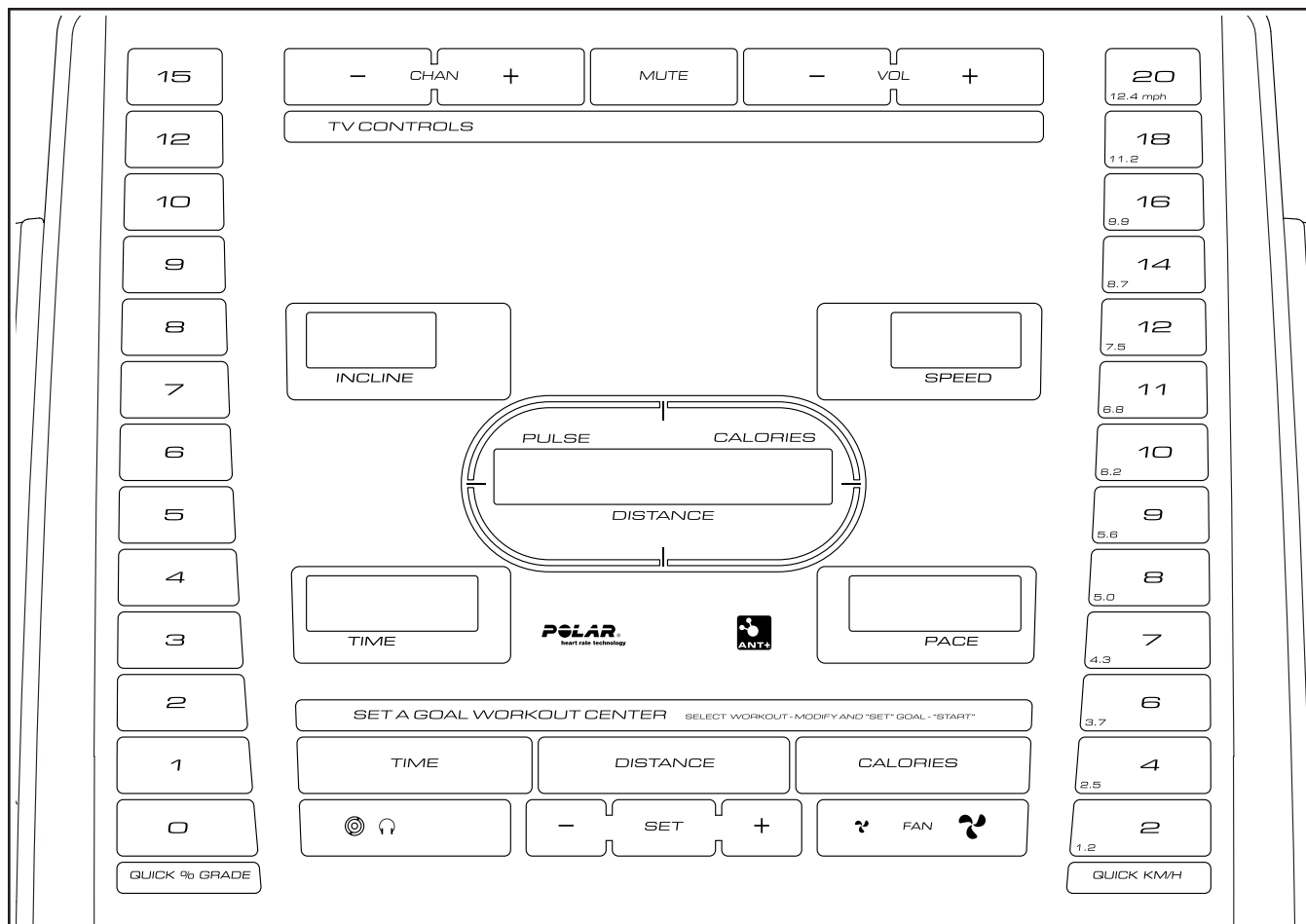
1. Inserire l'estremità indicata del cavo di alimentazione nella presa di corrente del telaio.



2. Inserire il cavo di alimentazione in una presa adeguata, installata correttamente e con massa a terra in conformità con le leggi vigenti. Nota: in Italia, deve essere utilizzato un adattatore (non incluso) tra il cavo di alimentazione e la presa.



USO DELLA CONSOLLE



APPLICAZIONE DELL'ETICHETTA DI AVVERTENZA

Individuare le avvertenze in inglese sulla consolle. Le stesse avvertenze in altre lingue si trovano nel foglio etichette incluso. Applicare l'etichetta di avvertenza in italiano sulla consolle.

CARATTERISTICHE DELLA CONSOLLE

La consolle del tapis roulant offre una gamma di funzioni realizzate per rendere gli esercizi più efficaci e piacevoli. È possibile modificare la velocità e l'inclinazione del tapis roulant durante l'allenamento semplicemente premendo un pulsante. Durante l'allenamento, la consolle mostrerà un continuo aggiornamento di ciascun esercizio. È inoltre possibile misurare la frequenza cardiaca tramite il cardiofrequenzimetro a impugnatura.

La consolle è inoltre dotata di una serie di allenamenti con target impostato. È possibile impostare un target di tempo, distanza o calorie da raggiungere entro la fine dell'allenamento.

Per l'accensione, vedere pagina 16. Per utilizzare la modalità manuale, vedere pagina 16. Per utilizzare un allenamento con target impostato, vedere pagina 17. Per utilizzare la modalità manutenzione, vedere pagina 18.

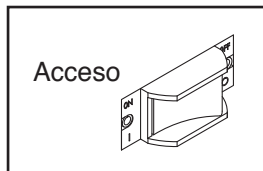
Nota: la consolle può visualizzare velocità e distanza in miglia o chilometri. Per capire quale unità di misura è stata selezionata, vedere la MODALITÀ MANUTENZIONE a pagina 18.

IMPORTANTE: qualora sulla consolle fossero presenti pellicole in plastica, rimuoverle. Al fine di evitare danni alla piattaforma nastro, indossare scarpe da ginnastica pulite durante l'uso del tapis roulant. La prima volta che si usa il tapis roulant, controllare l'allineamento del nastro scorrevole e, se necessario, centrarlo (vedere pagina 25).

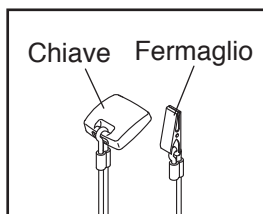
ACCENSIONE DELL'ATTREZZO

IMPORTANTE: qualora il tapis roulant sia rimasto esposto a basse temperature, riportarlo a temperatura ambiente prima di attivare l'alimentazione. In caso contrario, i display o altri componenti elettrici della consolle potranno risultarne danneggiati.

Inserire il cavo di alimentazione (vedere pagina 14). Localizzare quindi l'interruttore principale presente sul telaio del tapis roulant vicino al cavo di alimentazione. Portare l'interruttore principale in posizione On (accesso).



Successivamente, salire sui poggiatesta del tapis roulant. Individuare il fermaglio agganciato alla chiave e fissarlo alla cintura dei pantaloni. Quindi, inserire la chiave nella consolle. Dopo alcuni istanti, il display si illuminerà.



IMPORTANTE: in caso di emergenza la chiave può essere rimossa dalla consolle per il rallentamento e conseguente arresto del nastro scorrevole. Controllare il fermaglio facendo con attenzione alcuni passi all'indietro; se la chiave non si estrae dalla consolle, regolare la posizione del fermaglio conseguentemente.

USO DELLA MODALITÀ MANUALE

1. Inserire la chiave nella consolle.

Consultare la sezione ACCENSIONE DELL'ATTREZZO a sinistra.

2. Inserire il proprio peso se si desidera.

Premere innanzitutto il pulsante Set (imposta). Quindi, utilizzare i pulsanti di aumento e diminuzione accanto al pulsante Set per impostare il peso visualizzato sul display. Infine, premere il pulsante Set per salvare il peso inserito.

3. Avvio del nastro scorrevole.

Per avviare il nastro scorrevole, premere il pulsante Start (avvio). Il nastro scorrevole comincerà a muoversi alla velocità di 1 mph (1,6 km/ora). Durante l'allenamento, variare la velocità del nastro scorrevole nel modo desiderato premendo i pulsanti di aumento e diminuzione Speed (velocità). Ogni volta che si preme uno di questi pulsanti, l'impostazione della velocità cambierà di 0,1 mph; mantenendo premuto il pulsante, la velocità varierà in incrementi di 0,5 mph. Nota: dopo aver premuto il pulsante, trascorreranno alcuni secondi prima che il nastro scorrevole raggiunga la velocità selezionata.

Qualora venga premuto uno dei pulsanti Speed numerati, il nastro scorrevole aumenterà progressivamente la velocità fino a raggiungere quella impostata.

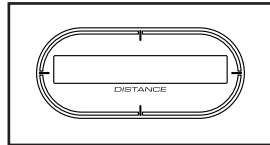
Per mettere in pausa il nastro scorrevole, premere il pulsante Pause (pausa). Il tempo comincerà a lampeggiare sul display. Per avviare il nastro scorrevole, premere il pulsante Start.

4. Modifica dell'inclinazione del tapis roulant nel modo desiderato.

Per modificare l'inclinazione del tapis roulant, premere il pulsante di aumento o diminuzione Incline (inclinazione) o uno dei pulsanti Incline numerati. Ogni volta che si preme uno dei pulsanti, il tapis roulant regolerà l'inclinazione in base all'impostazione scelta.

5. Seguire la progressione sui display.

Matrix (matrice): la matrice visualizzerà una pista che rappresenta 400 metri. Durante l'allenamento, compariranno degli indicatori in successione attorno alla pista, fino al completamento dell'intera pista. La pista a questo punto scomparirà e gli indicatori ricominceranno a comparire in successione.



Display Incline (inclinazione): questo display visualizzerà l'inclinazione del tapis roulant.

Display Time (tempo): questo display visualizzerà il tempo trascorso.

Display Distance (distanza): questo display visualizzerà la distanza percorsa camminando o correndo.

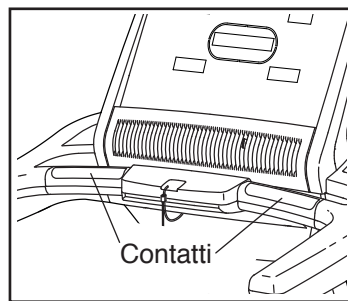
Display Speed (velocità): questo display visualizzerà la velocità del nastro scorrevole.

Display Pace (ritmo): questo display visualizzerà il ritmo dell'utente.

Per resettare i display premere il pulsante Stop (arresto), togliere la chiave e successivamente reinserirla. Nota: se il tapis roulant non viene utilizzato per alcuni minuti, i display si azzereranno automaticamente.

6. Se lo si desidera, misurare la frequenza cardiaca.

Prima di utilizzare il cardiofrequenzimetro a impugnatura, rimuovere la pellicola trasparente dai contatti in metallo. Assicurarsi inoltre di avere le mani pulite.



Per misurare la frequenza cardiaca, **posizionare i piedi sui poggiapiedi** e impugnare i contatti in metallo per almeno 10 secondi, **evitando di muovere le mani**. Una volta rilevate le pulsazioni, verrà visualizzata la frequenza cardiaca. **Per una rilevazione più precisa della frequenza cardiaca, impugnare i contatti per 15 secondi circa.**

7. Se lo si desidera, attivare il ventilatore.

Il ventilatore dispone di varie impostazioni velocità e di una modalità automatica. Quando si seleziona la modalità automatica, la velocità della ventola aumenta o diminuisce automaticamente a seconda della velocità del nastro scorrevole.



Premere il pulsante di aumento o diminuzione ventilatore per selezionare la velocità o per spegnerlo. Nota: se il ventilatore è acceso quando il nastro scorrevole si ferma, il ventilatore si spegne automaticamente dopo alcuni minuti.

8. Una volta terminato l'allenamento premere il pulsante Stop.

Premere il pulsante Stop e correre sul tapis roulant fino a quando il nastro scorrevole rallenta e si ferma.

USO DI UN ALLENAMENTO CON TARGET IMPOSTATO

1. Inserire la chiave nella consolle.

Consultare la sezione ACCENSIONE DELL'ATTREZZO a pagina 16.

2. Inserire il proprio peso se si desidera.

Vedere la fase 2 a pagina 16.

3. Impostazione del target di tempo, distanza o calorie.

Per utilizzare un allenamento con target impostato, premere il pulsante Time (tempo), Distance (distanza) o Calories (calorie). Utilizzare i pulsanti di aumento e diminuzione sotto ai pulsanti Time, Distance e Calories per regolare il target. Infine, premere il pulsante Set (imposta) per impostare il target.

4. Avvio dell'allenamento.

Premere il pulsante Start (avvio) per avviare l'allenamento. Subito dopo aver premuto il pulsante, il nastro scorrevole inizierà a muoversi. Afferrare i corrimano e iniziare a camminare.

L'allenamento funzionerà analogamente alla modalità manuale (vedere pagina 16).

L'allenamento proseguirà fino al raggiungimento del target impostato. Il tapis roulant entrerà in modalità defaticamento e il nastro scorrevole rallenterà fino a fermarsi.

Nota: il target calorie rappresenta una stima della quantità di calorie che l'utente consumerà durante l'allenamento. La quantità effettiva di calorie consumate dipenderà da vari fattori come il peso dell'utente.

5. Seguire la progressione sui display.

Vedere la fase 5 a pagina 17.

6. Se lo si desidera, misurare la frequenza cardiaca.

Vedere la fase 6 a pagina 17.

7. Se lo si desidera, attivare il ventilatore.

Vedere la fase 7 a pagina 17.

8. Una volta terminato l'allenamento premere il pulsante Stop (arresto).

Premere il pulsante Stop e correre sul tapis roulant fino a quando il nastro scorrevole rallenta e si ferma.

MODALITÀ MANUTENZIONE

La consolle è dotata di una modalità manutenzione che memorizza le informazioni d'uso del tapis roulant e consente di personalizzare le impostazioni della consolle.

Per selezionare la modalità manutenzione, mantenere premuto il pulsante Stop (arresto), inserire la chiave nella consolle e poi rilasciare il pulsante Stop. Una volta selezionata la modalità manutenzione, premere il pulsante Stop per accedere alle schermate opzionali. Quindi, premere il pulsante di aumento Incline (inclinazione) per modificare le impostazioni.

UNITS (unità): questo display visualizzerà l'unità di misura selezionata. Per visualizzare la distanza in miglia, selezionare UNITS ENGLISH. Per visualizzare la distanza in chilometri, selezionare UNITS METRIC.

CALIBRATE INCL (calibra inclinazione): questo display viene utilizzato per calibrare il sistema di inclinazione. Per calibrare il sistema di inclinazione, premere i pulsanti di aumento e diminuzione Incline.

TOTAL TIME (tempo totale): questo display visualizzerà il numero complessivo di ore di utilizzo del tapis roulant.

TOTAL DISTANCE (distanza totale): questo display visualizzerà il numero complessivo di miglia o chilometri corsi sul tapis roulant.

FAN AUTO (ventilatore automatico): questo display consente di regolare le impostazioni di default per il ventilatore quando il nastro scorrevole si muove.

PAUSE TIME (tempo pausa): questo display consente di impostare quanto tempo trascorrerà prima che la consolle azzeri i display dopo che il nastro scorrevole è stato messo in pausa.

IDLE TIME (tempo inattività): questo display consente di impostare quanto tempo trascorrerà prima che la consolle entri in modalità sospensione se non si premono pulsanti.

BELT TIME (tempo nastro): questo display visualizzerà il numero complessivo di ore di funzionamento del nastro scorrevole.

BELT DISTANCE (distanza nastro): questo display visualizzerà il numero complessivo di miglia o chilometri che il nastro scorrevole ha percorso.

Nota: nella modalità manutenzione sono disponibili varie schermate opzionali che forniscono all'addetto alla manutenzione informazioni riguardo al tapis roulant.

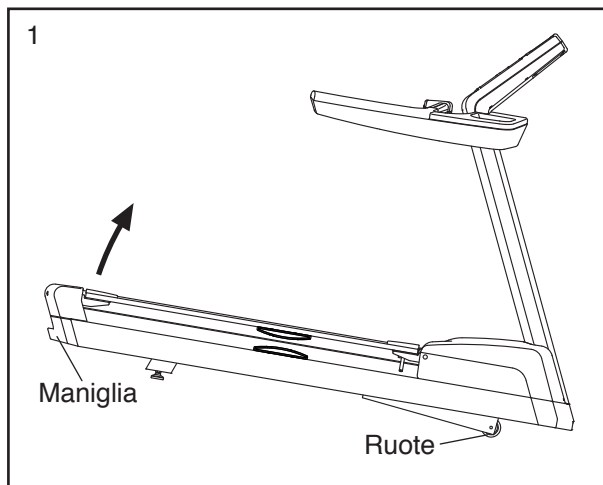
Per uscire dalla modalità manutenzione rimuovere la chiave dalla consolle.

SPOSTAMENTO DEL TAPIS ROULANT

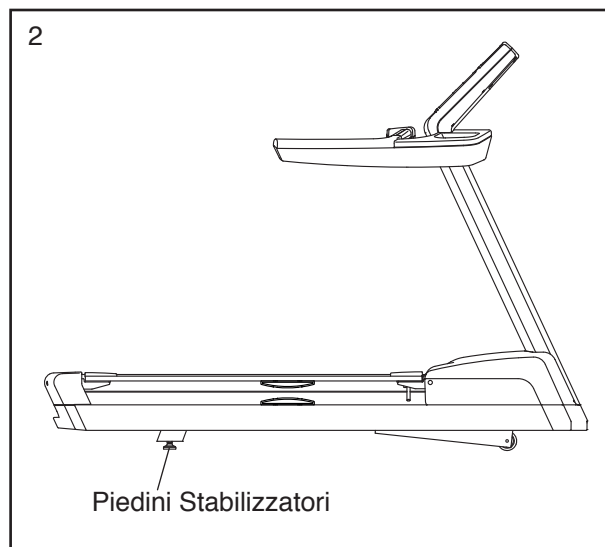
IMPORTANTE: a causa delle dimensioni e del peso del tapis roulant, lo spostamento richiede la presenza di due o tre persone. Per evitare di danneggiare i piedini stabilizzatori non spostare il tapis roulant trascinandolo.

Prima di spostare il tapis roulant collegare il cavo di alimentazione, inserire la chiave nella consolle e sollevare l'inclinazione al massimo livello (vedere pagine da 14 a 16). Quindi, **rimuovere la chiave e disinserire il cavo di alimentazione.** Infine attenersi alle fasi riportate di seguito.

1. Reggere saldamente la maniglia. **ATTENZIONE:** al fine di ridurre le possibilità di danni al tapis roulant o incidenti, non sollevare il tapis roulant dal corrimano. Sollevare la maniglia fino a quando il tapis roulant scorre sulle ruote. Quindi, portare con cautela il tapis roulant nel punto desiderato e abbassarlo in posizione piana. **ATTENZIONE:** per ridurre il rischio di lesioni, prestare estrema attenzione durante lo spostamento del tapis roulant. Non tentare di spostarlo su una superficie irregolare.



2. Una volta posizionato il tapis roulant nell'ubicazione di utilizzo accertare che i piedini stabilizzatori appoggino saldamente sul pavimento. Se il tapis roulant non aderisce perfettamente alla superficie, ruotare il dado su un piedino stabilizzatore in senso orario o antiorario fino a eliminare il dondolio.



MANUTENZIONE PREVENTIVA

Al fine di ottenere prestazioni ottimali e una lunga durata del tapis roulant è necessaria una manutenzione regolare. Leggere e attenersi a tutte le istruzioni fornite di seguito. Per ulteriori domande o dubbi, consultare la retrocopertina del presente manuale.

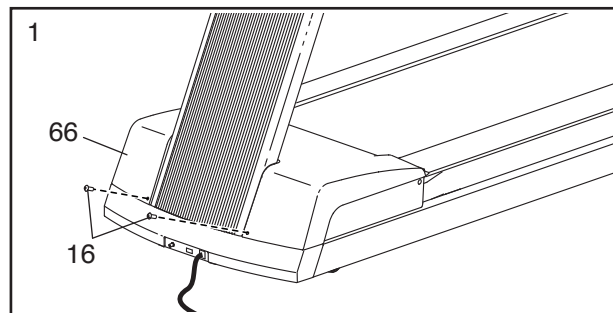
AVVERTENZA: qualora tutte le procedure di manutenzione non vengano eseguite nel modo indicato, i componenti potrebbero usurarsi eccessivamente, il tapis roulant potrebbe risultarne danneggiato, potrebbe esservi il rischio di lesioni o di incendio e la garanzia sarà invalidata.

MANUTENZIONE SETTIMANALE

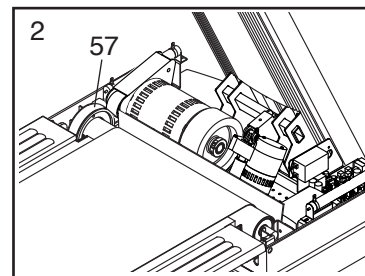
1. **Rimuovere la chiave e disinserire il cavo di alimentazione.** Controllare e serrare opportunamente tutte le parti esterne del tapis roulant.
2. Per rimuovere le tracce di polvere e sporcizia da corrimano, montante, poggiatesta, telaio e calotta motore versare del detersivo delicato multiuso su un panno di puro cotone. Inoltre, passare il panno sulla piattaforma nastro e lungo i lati del nastro scorrevole; **non pulire la parte inferiore del nastro scorrevole.** Versare quindi una piccola quantità di detersivo delicato su un secondo panno e pulire la consolle e gli schermi. **Non spruzzare il detersivo direttamente sul tapis roulant o utilizzare detersivi a base di ammoniaca o acido.**
3. Passare l'aspirapolvere nell'area intorno al tapis roulant.
4. Accertare che il nastro scorrevole sia centrato e opportunamente serrato. Qualora sia centrato e scorra agevolmente quando una persona corre sul tapis roulant, non effettuare regolazioni. Se il nastro scorrevole deve essere regolato, vedere le pagine 23 e 26.

MANUTENZIONE MENSILE

1. **Rimuovere la chiave e disinserire il cavo di alimentazione.** Quindi rimuovere le due Viti da 5/16" x 1/2" (16) indicate e togliere la Calotta Motore (66) sollevandola.



2. Utilizzando un aspiratore portatile, pulire la zona precedentemente coperta dalla Calotta Motore. **Fare attenzione a non toccare i componenti.**



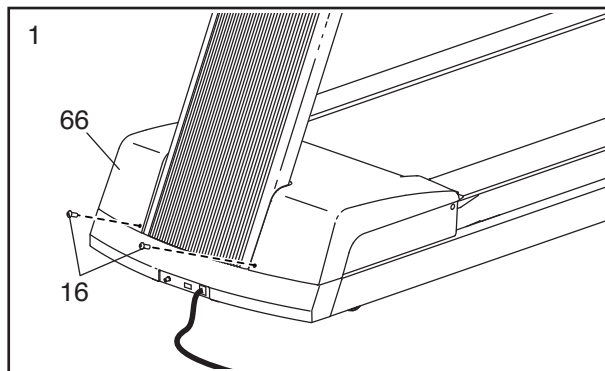
- Quindi, verificare che la Cinghia Motore (57) non sia usurata, non presenti incrinature, non presenti accumuli di polvere e sia idoneamente tesa. Per la sostituzione della Cinghia Motore si veda la retrocopertina del presente manuale.
3. Sollevare il bordo del nastro scorrevole e infilare la mano tra il nastro scorrevole e la piattaforma nastro. Se la parte sotto al nastro scorrevole è asciutta, potrebbe essere necessario applicare altro lubrificante (consultare la retrocopertina del presente manuale).
 4. Collegare il cavo di alimentazione e inserire la chiave nella consolle. Quindi premere il pulsante Start (avvio). **Prestare attenzione a evitare infortuni; tenere le mani a distanza dalle parti in movimento e accertare che i vestiti non rimangano impigliati tra le parti in movimento.** Mentre il nastro scorrevole è in movimento, verificare che il tapis roulant non produca rumori o odori inconsueti. In presenza di uno di questi inconvenienti, consultare la retrocopertina del presente manuale.

Rimuovere la chiave e disinserire il cavo di alimentazione. Vedere la fase 1. Rimontare la Calotta Motore (66) con le Viti da 5/16" x 1/2" (16).

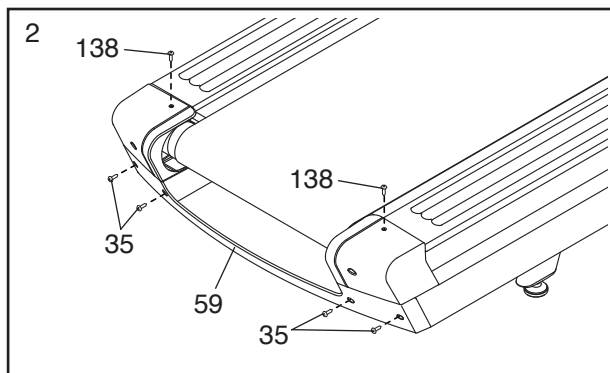
SOSTITUZIONE DELLA PIATTAFORMA NASTRO E DEL NASTRO SCORREVOLE

Controllare periodicamente la piattaforma nastro per identificare un'eventuale usura. Se attraverso il rivestimento fenolico si scorge del legno o se la superficie è danneggiata, la piattaforma nastro deve essere girata o sostituita. Inoltre, verificare se il nastro scorrevole presenta segni di usura. Se il nastro scorrevole presenta incrinature, strappi o pieghe, dovrebbe essere sostituito. Attenersi alle istruzioni sottostanti per girare o sostituire la piattaforma nastro e/o sostituire il nastro scorrevole. **Quando si rimuovono le viti, prendere nota della posizione da cui sono state estratte.**

1. **Rimuovere la chiave e disinserire il cavo di alimentazione.** Quindi rimuovere le due Viti da 5/16" x 1/2" (16) indicate e togliere la Calotta Motore (66) sollevandola.



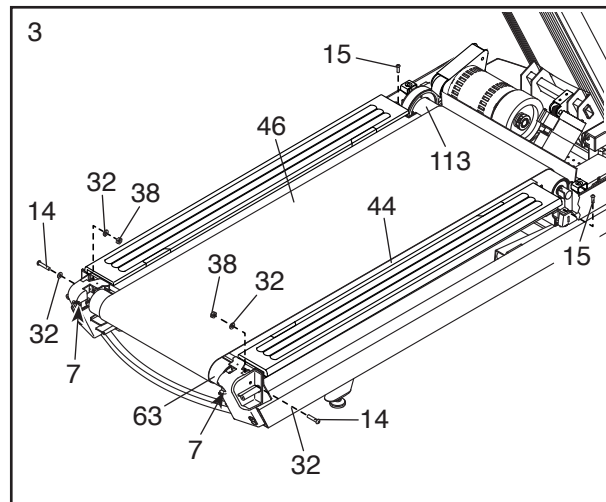
2. Rimuovere le quattro Viti da 1/4" x 3/4" (35) indicate e le due Viti da 1/4" x 1/2" (138). Infine, rimuovere il Cappuccio Posteriore (59).



3. Rimuovere le due Viti a Testa Cilindrica da 1/4" x 3/4" (15), i due Bulloni con Collare da 3/8" x 1 1/2" (14), i due Dadi Autobloccanti da 3/8" (38) e le quattro Rondelle da 3/8" (32).

Quindi, rimuovere le due Viti da 3/8" x 3" (7), le due Rondelle di Bloccaggio da 3/8" (non raffigurate) e le due Rondelle da 3/8" (non raffigurate).

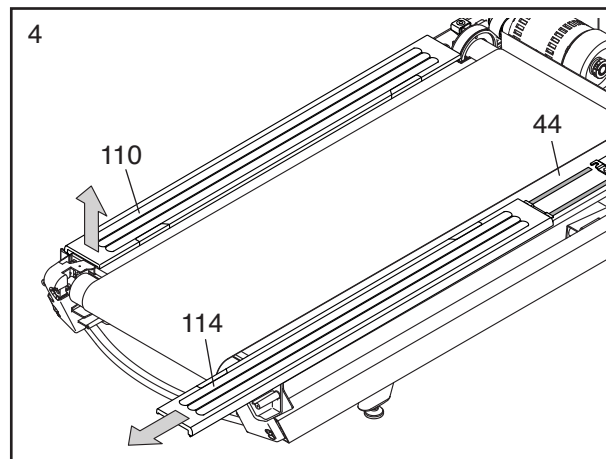
Infine, rimuovere il Rullo Trasmissione (113) e il Rullo Tenditore (63).



Per girare o sostituire la Piattaforma Nastro (44), passare alla fase 4.

In caso di sostituzione del solo Nastro Scorrevole (46), togliere il vecchio Nastro e gettarlo. Quindi, inserire il nuovo Nastro Scorrevole sulla Piattaforma Nastro (44). Infine, seguire attentamente in ordine inverso le fasi da 1 a 3. Ruotare in senso orario di soli quattro giri entrambe le Viti da 3/8" x 3" (7). Quindi, passare alla fase 6.

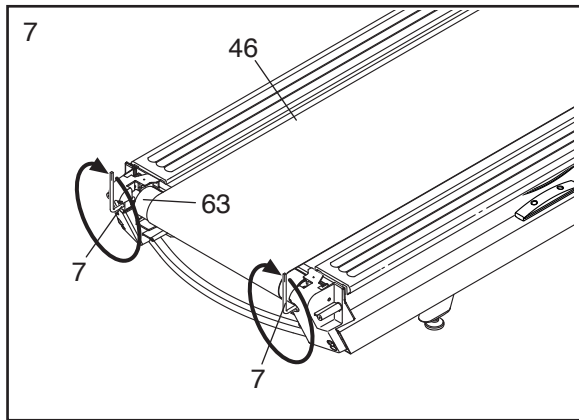
4. Sollevare con cautela l'estremità posteriore di ogni Poggiapiedi (110, 114) fino a quando si stacca dalla Piattaforma Nastro (44). Infine, estrarre i Poggiapiedi dal fondo del tapis roulant.



7. Se necessario centrare il Nastro Scorrevole (46) (vedere pagina 25). Quindi collegare il cavo di alimentazione, salire sui poggiapiedi, inserire la chiave nella consolle e premere il pulsante Start (avvio). Reggere i corrimano e appoggiare delicatamente uno dei piedi sul Nastro Scorrevole in movimento. Qualora il Nastro Scorrevole si arresti, **rimuovere la chiave dalla consolle, disinserire il cavo di alimentazione** e ruotare di un giro in senso orario le due Viti da 3/8" x 3" (7). Continuare a controllare la tensione del Nastro Scorrevole fino a quando non slitta più. Assicurarsi che il Nastro Scorrevole sia centrato. **Qualora il Rullo Tenditore (63) smetta di ruotare, non serrare ulteriormente le Viti; consultare la retrocopertina del presente manuale.**

LUBRIFICAZIONE DEL NASTRO SCORREVOLE

Il tapis roulant è dotato di un nastro scorrevole rivestito con lubrificante ad alte prestazioni. **IMPORTANTE: non applicare mai spray al silicone o altre sostanze lubrificanti sul nastro scorrevole o sulla piattaforma nastro, salvo diversamente indicato da un incaricato della manutenzione autorizzato.**



REGISTRAZIONE DELLA MANUTENZIONE PREVENTIVA

Fotocopiare questo modulo e utilizzarlo per registrare gli interventi di manutenzione preventiva eseguiti sul tapis roulant. Ogni copia del modulo può essere utilizzata per sei mesi (26 settimane). Quando vengono eseguiti gli interventi di manutenzione, indicare la data negli appositi spazi. **IMPORTANTE: eseguire tutte le procedure di manutenzione come descritto da pagina 20 a 23. Qualora tutte le procedure non vengano eseguite nel modo indicato, i componenti potrebbero usurarsi eccessivamente, il tapis roulant potrebbe risultarne danneggiato, potrebbe esservi il rischio di lesioni o di incendio e la garanzia sarà invalidata.**

	Manutenzione Settimanale			Manutenzione Mensile		
	Controllare e serrare tutte le parti esterne del tapis roulant.	Pulire il tapis roulant e passare l'aspirapolvere nell'area circostante.	Controllare l'opportuno tensionamento e allineamento del nastro scorrevole.	Rimuovere la calotta motore e aspirare il vano motore.	Verificare che la cinghia motore non sia usurata e controllare se il nastro scorrevole ha bisogno di essere lubrificato.	Controllare il motore per identificare eventuale formazione di arco e controllare la presenza di rumori o odori.
Settimana 1	/ /	/ /	/ /			
Settimana 2	/ /	/ /	/ /			
Settimana 3	/ /	/ /	/ /			
Settimana 4	/ /	/ /	/ /	/ /	/ /	/ /
Settimana 5	/ /	/ /	/ /			
Settimana 6	/ /	/ /	/ /			
Settimana 7	/ /	/ /	/ /			
Settimana 8	/ /	/ /	/ /	/ /	/ /	/ /
Settimana 9	/ /	/ /	/ /			
Settimana 10	/ /	/ /	/ /			
Settimana 11	/ /	/ /	/ /			
Settimana 12	/ /	/ /	/ /			
Settimana 13	/ /	/ /	/ /	/ /	/ /	/ /
Settimana 14	/ /	/ /	/ /			
Settimana 15	/ /	/ /	/ /			
Settimana 16	/ /	/ /	/ /			
Settimana 17	/ /	/ /	/ /	/ /	/ /	/ /
Settimana 18	/ /	/ /	/ /			
Settimana 19	/ /	/ /	/ /			
Settimana 20	/ /	/ /	/ /			
Settimana 21	/ /	/ /	/ /	/ /	/ /	/ /
Settimana 22	/ /	/ /	/ /			
Settimana 23	/ /	/ /	/ /			
Settimana 24	/ /	/ /	/ /			
Settimana 25	/ /	/ /	/ /			
Settimana 26	/ /	/ /	/ /	/ /	/ /	/ /
Nastro Scorrevole Sostituito	/ /	Piattaforma Nastro Girata/Sostituita		/ /		

LOCALIZZAZIONE GUASTI

MANUTENZIONE

Al fine di ottenere prestazioni ottimali e ridurre l'usura è necessaria una manutenzione regolare. Controllare e serrare regolarmente tutti i pezzi ogni volta che si utilizza il tapis roulant. Sostituire immediatamente eventuali pezzi usurati.

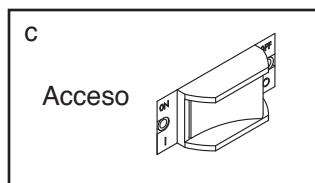
Pulire regolarmente il tapis roulant e tenere il nastro scorrevole pulito e asciutto. Innanzitutto **portare l'interruttore principale in posizione Off (spenta) e disinserire il cavo di alimentazione**. Pulire le parti esterne del tapis roulant con un panno umido e una piccola quantità di sapone neutro. **IMPORTANTE: non spruzzare liquidi direttamente sul tapis roulant. Per non danneggiare la consolle, tenere lontani i liquidi.** Quindi asciugare accuratamente il tapis roulant con un panno morbido.

LOCALIZZAZIONE GUASTI

La maggior parte dei problemi relativi al tapis roulant può essere risolta leggendo le seguenti istruzioni. Individuare il problema riscontrato e seguire le procedure elencate. Per ulteriori informazioni consultare la retrocopertina del presente manuale.

SINTOMO: l'attrezzo non si accende

- Verificare che il cavo di alimentazione sia inserito in una presa con opportuna messa a terra (vedere a pagina 14). Qualora si renda necessaria una prolunga, utilizzarne una a 3 poli, da 2 mm² e di lunghezza non superiore a 1,5 m.
- Dopo aver collegato il cavo di alimentazione, verificare che la chiave sia inserita nella consolle.
- Controllare l'interruttore principale presente sul tapis roulant vicino al cavo di alimentazione. Verificare che l'interruttore principale sia in posizione On (acceso).



SINTOMO: l'attrezzo si spegne durante l'uso

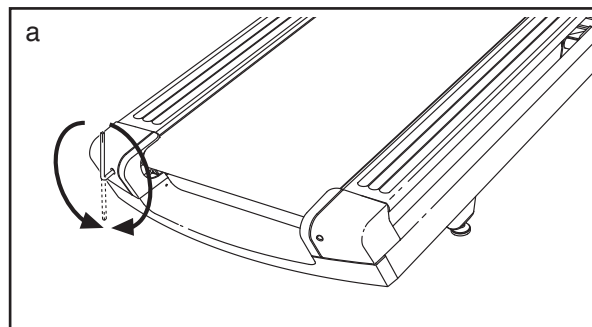
- Controllare l'interruttore principale (vedere disegno c a sinistra). Qualora l'interruttore sia scattato, attendere cinque minuti e quindi premere l'interruttore e portarlo in posizione On.
- Verificare che il cavo di alimentazione sia inserito nella presa. Se il cavo di alimentazione è inserito nella presa, disinserirlo e attendere cinque minuti prima di reinserirlo.
- Rimuovere la chiave dalla consolle e poi reinserirla.
- Se il tapis roulant non dovesse ancora funzionare, consultare la retrocopertina del presente manuale.

SINTOMO: l'inclinazione del tapis roulant non si modifica correttamente

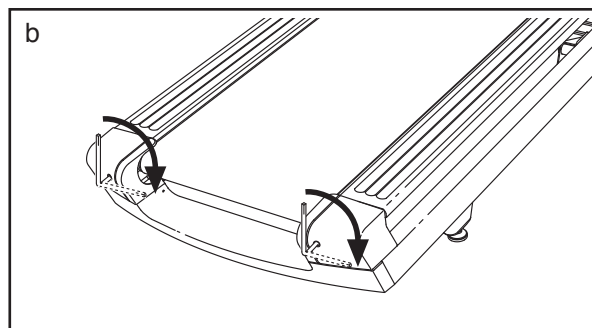
- Calibrare il sistema d'inclinazione (vedere il capitolo MODALITÀ MANUTENZIONE a pagina 18).

SINTOMO: il nastro scorrevole è scentrato o slitta quando viene utilizzato

- Qualora il nastro scorrevole non fosse centrato, prima di tutto rimuovere la chiave e **DISINSERIRE IL CAVO DI ALIMENTAZIONE**. Qualora il nastro scorrevole si sia spostato a sinistra, utilizzare una chiave esagonale per ruotare la vite sinistra del rullo tenditore in senso orario di mezzo giro; **qualora il nastro scorrevole si sia spostato a destra**, ruotare la vite sinistra del rullo tenditore in senso antiorario di mezzo giro. Prestare attenzione a non tendere eccessivamente il nastro scorrevole. Quindi, inserire il cavo di alimentazione, inserire la chiave e camminare sul tapis roulant per alcuni minuti. Ripetere la procedura fino a quando il nastro scorrevole è centrato.



- b. **Se il nastro scorrevole slitta durante l'uso,** prima rimuovere la chiave e poi **DISINSERIRE IL CAVO DI ALIMENTAZIONE.** Per serrare correttamente il nastro scorrevole, vedere la fase 7 a pagina 23.



GUIDA AGLI ESERCIZI

AVVERTENZA: prima di iniziare questo programma di esercizi o altri, consultare il medico. In particolare coloro che hanno un'età superiore ai 35 anni o con problemi di salute preesistenti.

Il cardiofrequenzimetro non è uno strumento medico. Esistono vari fattori che possono inficiare la precisione della rilevazione della frequenza cardiaca. Il cardiofrequenzimetro è solo uno strumento di supporto per l'allenamento che serve a determinare la tendenza della frequenza cardiaca in generale.

I consigli che seguono sono un supporto per pianificare il programma di esercizi. Per informazioni più dettagliate relative agli esercizi, si consiglia di acquistare un libro specializzato o di consultare il proprio medico. Si ricorda che una corretta alimentazione e un riposo adeguato sono essenziali per ottenere dei risultati positivi.

INTENSITÀ ESERCIZIO

Qualunque sia l'obiettivo, bruciare grassi o potenziare il sistema cardiovascolare, la chiave per raggiungere i risultati desiderati è allenarsi a un livello di intensità corretto. Per trovare il corretto livello di intensità è possibile prendere come riferimento la propria frequenza cardiaca. La tabella sottostante mostra le frequenze cardiache consigliate per bruciare i grassi o per un allenamento aerobico.

165	155	145	140	130	125	115	♥♥
145	138	130	125	118	110	103	♥
125	120	115	110	105	95	90	♥
<hr/>							
20	30	40	50	60	70	80	

Per determinare la frequenza cardiaca più adatta al proprio fisico, individuare la propria età in fondo alla tabella (le età sono arrotondate alla decina più prossima). I tre numeri riportati sopra alla propria età determinano la vostra "zona di allenamento". Il numero inferiore rappresenta la frequenza cardiaca raccomandata per bruciare i grassi; il numero medio rappresenta la frequenza cardiaca raccomandata per bruciare i grassi al massimo livello; il numero superiore rappresenta la frequenza cardiaca raccomandata per un esercizio aerobico.

Brucciare i Grassi: per bruciare i grassi in modo efficace, è necessario eseguire un allenamento a un livello di intensità relativamente basso per parecchi minuti. Durante i primi minuti di allenamento, il corpo brucia i carboidrati semplici. Solo dopo i primi minuti il corpo brucia grassi accumulati. Se l'obiettivo è bruciare grassi, regolare l'intensità dell'esercizio fino a quando la frequenza cardiaca è prossima al numero più basso della propria zona di allenamento. Per bruciare il massimo dei grassi, allenarsi con la frequenza cardiaca prossima al numero medio della propria zona di allenamento.

Esercizio Aerobico: se l'obiettivo è il potenziamento del sistema cardiovascolare si deve eseguire un allenamento aerobico la cui attività richiede un apporto di ossigeno elevato per periodi prolungati. Per l'esercizio aerobico, regolare l'intensità dell'esercizio fino a quando la propria frequenza cardiaca è prossima al numero più alto della propria zona di allenamento.

CONSIGLI PER L'ALLENAMENTO

Riscaldamento: iniziare con 5/10 minuti di stretching ed esercizi leggeri. Un riscaldamento corretto aumenta la temperatura del corpo, la frequenza cardiaca e la circolazione in preparazione all'esercizio.

Esercizi nella Zona di Allenamento: allenarsi per 20/30 minuti mantenendo la propria frequenza cardiaca entro i limiti della propria zona di allenamento. (Durante le prime settimane del programma di esercizi, mantenere la propria frequenza cardiaca nella zona di allenamento per massimo 20 minuti.) Durante l'esercizio respirare regolarmente e profondamente senza mai trattenere il respiro.

Defaticamento: terminare con 5/10 minuti di stretching. Lo stretching aumenta la flessibilità dei muscoli e aiuta a prevenire i problemi dopo gli esercizi.

FREQUENZA ESERCIZI

Per mantenere o migliorare la propria condizione, eseguire tre allenamenti alla settimana, rispettando almeno un giorno di riposo tra ogni sessione. Dopo alcuni mesi di esercizio costante, sarà possibile anche eseguire cinque allenamenti alla settimana. Ricordatevi che la chiave del successo è rendere l'esercizio una parte costante e divertente della vita di tutti i giorni.

ESERCIZI DI STRETCHING CONSIGLIATI

La corretta esecuzione dei vari esercizi di stretching di base è mostrata qui a destra. Durante lo stretching muoversi lentamente senza mai dondolare.

1. Toccare la Punta dei Piedi con le Mani

In piedi, ma con le ginocchia leggermente piegate, piegare il busto in avanti. Rilassare schiena e spalle mentre si cerca di toccare la punta dei piedi con le mani. Mantenere questa posizione per 15 secondi poi rilassarsi. Ripetere l'esercizio tre volte. Stretching: bicipiti femorali, retro delle ginocchia e schiena.

2. Stretching del Bicipite Femorale

Sedersi con una gamba stesa. Portare la pianta del piede opposto verso di voi e appoggiarla contro la coscia interna della gamba stesa. Cercare di raggiungere la punta del piede della gamba stesa. Mantenere questa posizione per 15 secondi poi rilassarsi. Ripetere l'esercizio 3 volte con entrambe le gambe. Stretching: bicipiti femorali, zona lombare e inguine.

3. Stretching Polpaccio/Tendine di Achille

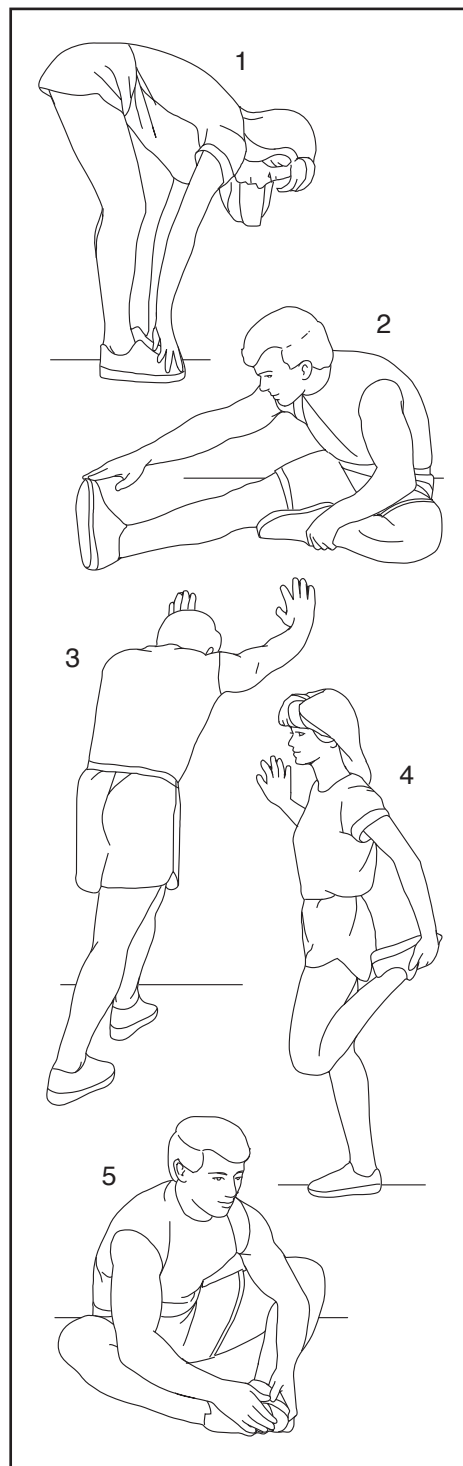
Mettere una gamba di fronte all'altra, sporgersi in avanti e posizionare le mani sulla parete. Tenere la gamba dietro dritta con il piede completamente appoggiato a terra. Piegare la gamba davanti, sporgersi in avanti e spostare i fianchi verso la parete. Mantenere questa posizione per 15 secondi poi rilassarsi. Ripetere l'esercizio 3 volte con entrambe le gambe. Per allungare maggiormente i tendini di Achille, piegare anche la gamba dietro. Stretching: polpacci, tendini di Achille e caviglie.

4. Stretching Quadricipiti

Appoggiando una mano alla parete per non perdere l'equilibrio, afferrare il piede esterno (rispetto alla parete) e piegando la gamba portare il tallone contro il gluteo. Portare il tallone il più vicino possibile ai glutei. Mantenere questa posizione per 15 secondi poi rilassarsi. Ripetere l'esercizio 3 volte con entrambe le gambe. Stretching: quadricipiti e muscoli dell'anca.

5. Stretching dell'Interno Coscia

Sedersi, piegare le ginocchia verso l'esterno e unire le piante dei piedi. Tirare i piedi verso l'inguine il più vicino possibile. Mantenere questa posizione per 15 secondi poi rilassarsi. Ripetere l'esercizio tre volte. Stretching: quadricipiti e muscoli dell'anca.



NOTE

ELENCO PEZZI

Modello n° FMTL39818-INT.1 R1217A

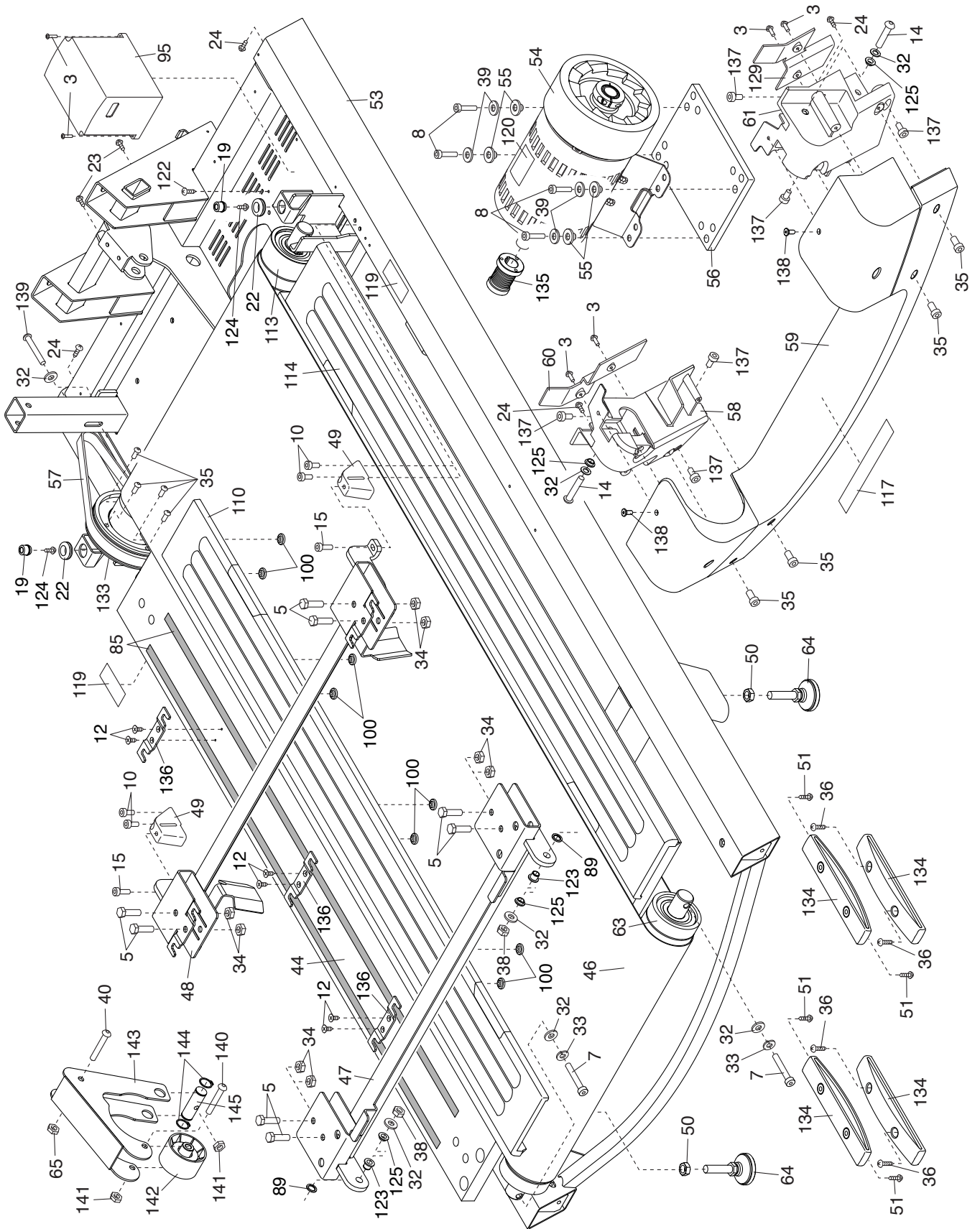
N°	Qtà	Descrizione	N°	Qtà	Descrizione
1	4	Vite da 3/8" x 1 1/4"	51	4	Vite #16 x 1 1/2"
2	6	Rondella a Stella da 3/8"	52	1	Scheda Convertitore
3	24	Vite Macchina #8 x 5/8"	53	1	Telaio
4	4	Vite Macchina #8 x 3/8"	54	1	Motore Trasmissione
5	8	Bullone da 3/8" x 1 3/4"	55	4	Boccola Motore
6	2	Bullone da 3/8" x 2 1/2"	56	1	Piastra Montaggio Motore
7	2	Vite da 3/8" x 3"	57	1	Cinghia Motore
8	4	Bullone da 5/16" x 1 1/2"	58	1	Inserto Cappuccio Posteriore Sinistro
9	2	Dado #8	59	1	Cappuccio Posteriore
10	4	Vite da 1/4" x 1 1/4"	60	1	Staffa Inserto Cappuccio Sinistro
11	4	Vite da 3/8" x 4"	61	1	Inserto Cappuccio Posteriore Destro
12	12	Vite per Legno #8 x 1/2"	62	1	Portaoggetti Sinistro
13	2	Vite da 1/2" x 3 1/2"	63	1	Rullo Tenditore
14	2	Bullone con Collare da 3/8" x 1 1/2"	64	2	Piedino Stabilizzatore
15	2	Vite a Testa Cilindrica da 1/4" x 3/4"	65	1	Dado da 5/16"
16	2	Vite da 5/16" x 1/2"	66	1	Calotta Motore
17	5	Vite Autofilettante #8 x 1/2"	67	1	Cappuccio Anteriore
18	2	Vite #8 x 5/8"	68	1	Staffa Cavo di Alimentazione
19	2	Base Calotta	69	1	Interruttore Principale
20	4	Boccola da 1/2"	70	1	Cavo di Alimentazione
21	14	Vite Macchina #8 x 1/2"	71	1	Presa
22	2	Ammortizzatore Base Calotta	72	1	Pannello Laterale Sinistro
23	9	Vite Autofilettante a Testa Troncoconica #8 x 3/4"	73	1	Pannello Laterale Destro
24	14	Vite #8 x 1/2"	74	1	Staffa Motore Inclinazione
25	2	Coppiglia a Forcina da 1/2"	75	1	Copri Rullo
26	1	Interruttore Termico 98°C	76	1	Motore Inclinazione
27	4	Vite da 3/8" x 2 3/4"	77	2	Ruota Anteriore
28	1	Dado M3	78	1	Telaio di Sollevamento
29	4	Vite #10 x 3/4"	79	4	Distanziatore Telaio di Sollevamento
30	4	Rondella a Stella #8	80	1	Copri Montante
31	12	Vite #4 x 5/16"	81	1	Montante
32	7	Rondella da 3/8"	82	1	Copri Corrimano Inferiore
33	2	Rondella di Bloccaggio da 3/8"	83	1	Telaio Corrimano
34	8	Dado da 3/8"	84	4	Rondella a Stella #10
35	8	Vite da 1/4" x 3/4"	85	4	Antiscivolo Poggiapiedi
36	4	Vite #10 x 1"	86	1	Copri Corrimano
37	2	Fermaglio Cappuccio	87	1	Gruppo Cardiofrequenzimetro
38	4	Dado Autobloccante da 3/8"	88	1	Barra Trasversale Barra Cardiofrequenzimetro
39	4	Rondella Piatta da 5/16"	89	2	Anello Perno Rullo Posteriore
40	1	Bullone da 5/16" x 3"	90	2	Cappuccio Pannello Laterale
41	1	Perno con Testa da 1/2" x 2 1/4"	91	1	Interruttore Termico 104°C
42	1	Perno con Testa da 1/2" x 1 3/4"	92	1	Staffa Unità di Controllo
43	4	Rondella Piatta da 3/8"	93	1	Filtro
44	1	Piattaforma Nastro	94	6	Vite #6 x 1/4"
45	1	Portaoggetti Destro	95	1	Unità di Controllo
46	1	Nastro Scorrevole	96	6	Fascetta Cavo
47	1	Staffa Posteriore Piattaforma	97	1	Telaio Consolle
48	1	Staffa Anteriore Piattaforma	98	1	Retro Consolle
49	2	Ammortizzatore Anteriore Piattaforma	99	1	Portello di Accesso
50	2	Dado da 1/2"	100	16	Distanziatore Staffa Poggiapiedi

N°	Qtà	Descrizione	N°	Qtà	Descrizione
101	1	Gruppo Consolle	124	6	Vite #8 x 3/4"
102	2	Staffa Resistenza	125	4	Boccola Staffa Piattaforma
103	1	Resistenza	126	5	Isolatore a Cappe da 1/2"
104	1	Isolatore a Cappe in Nylon	127	10	Vite a Rondella #8 x 3/4"
105	1	Anello Montante	128	2	Vite #6 x 1/2"
106	2	Vite #8 x 2"	129	1	Staffa Insetto Cappuccio Destro
107	1	Chiave/Fermaglio	130	1	Griglia Ventilatore
108	4	Boccola Ruota	131	1	Staffa Commutatore
109	4	Boccola Ruota Piatta	132	1	Ventilatore
110	1	Poggiapiedi Sinistro	133	1	Puleggia Rullo Trasmissione
111	1	Cavo Montante	134	4	Ammortizzatore Pedana
112	1	Copri Cavo di Alimentazione	135	1	Puleggia Motore Trasmissione
113	1	Rullo Trasmissione	136	6	Staffa Poggiapiedi
114	1	Poggiapiedi Destro	137	6	Vite da 5/16" x 1/2"
115	2	Rondella da 1/2"	138	2	Vite da 1/4" x 1/2"
116	1	Fascetta Cavo 15 da 1/2"	139	1	Bullone da 3/8" x 4 1/2"
117	1	Etichetta di Avvertenza Grande	140	1	Vite da 3/8" x 2 3/8"
118	2	Asse Ruota	141	2	Controdado da 3/8"
119	2	Etichetta di Avvertenza	142	1	Puleggia Tenditore
120	2	Etichetta di Avvertenza Alta	143	1	Leva di Rinvio
		Tensione	144	2	Anello di Sicurezza
121	1	Staffa Consolle	145	1	Perno Leva di Rinvio
122	3	Vite a Testa Troncoconica #8 x 1/2"	146	1	Bullone M3 x 8mm
123	2	Boccola in Plastica da 3/8"	*	-	Manuale d'Istruzioni

Nota: le specifiche sono soggette a modifiche senza preavviso. Si veda la retrocopertina del presente manuale per informazioni relative all'ordinazione di pezzi di ricambio. *Questi pezzi non sono raffigurati.

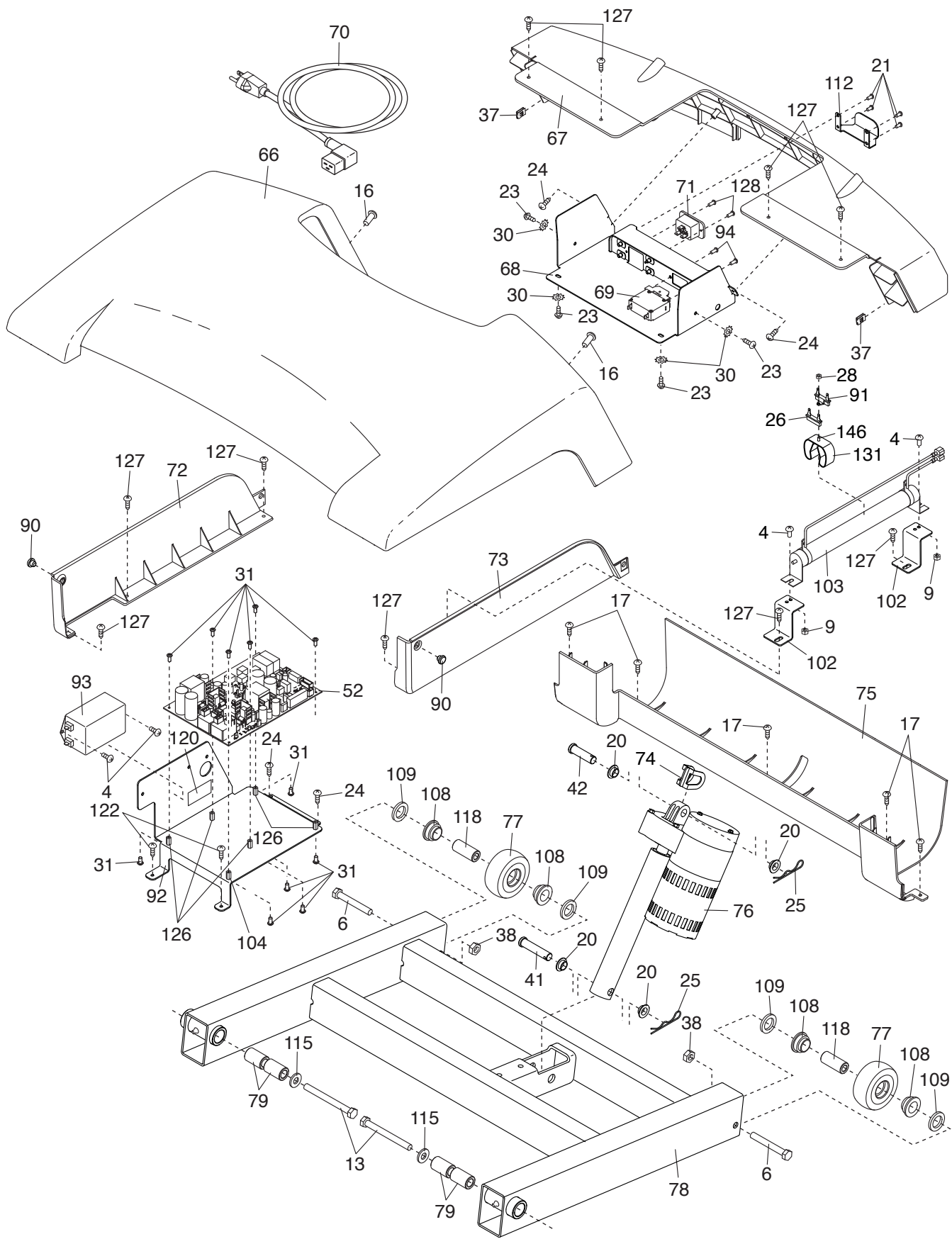
DISEGNO ESPLOSO A

Modello n° FMTL39818-INT.1 R1217A



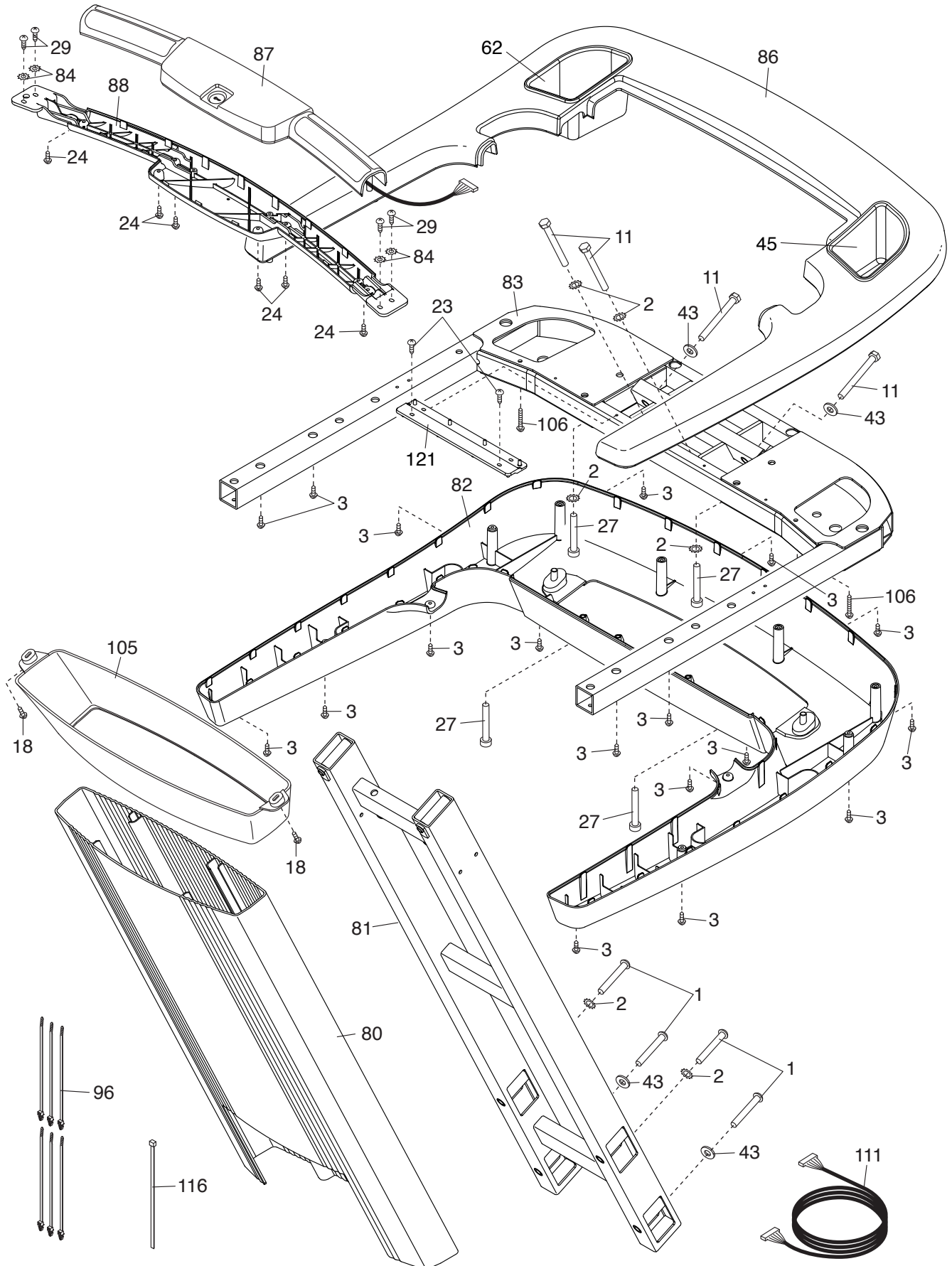
DISEGNO ESPLOSO B

Modello n° FMTL39818-INT.1 R1217A



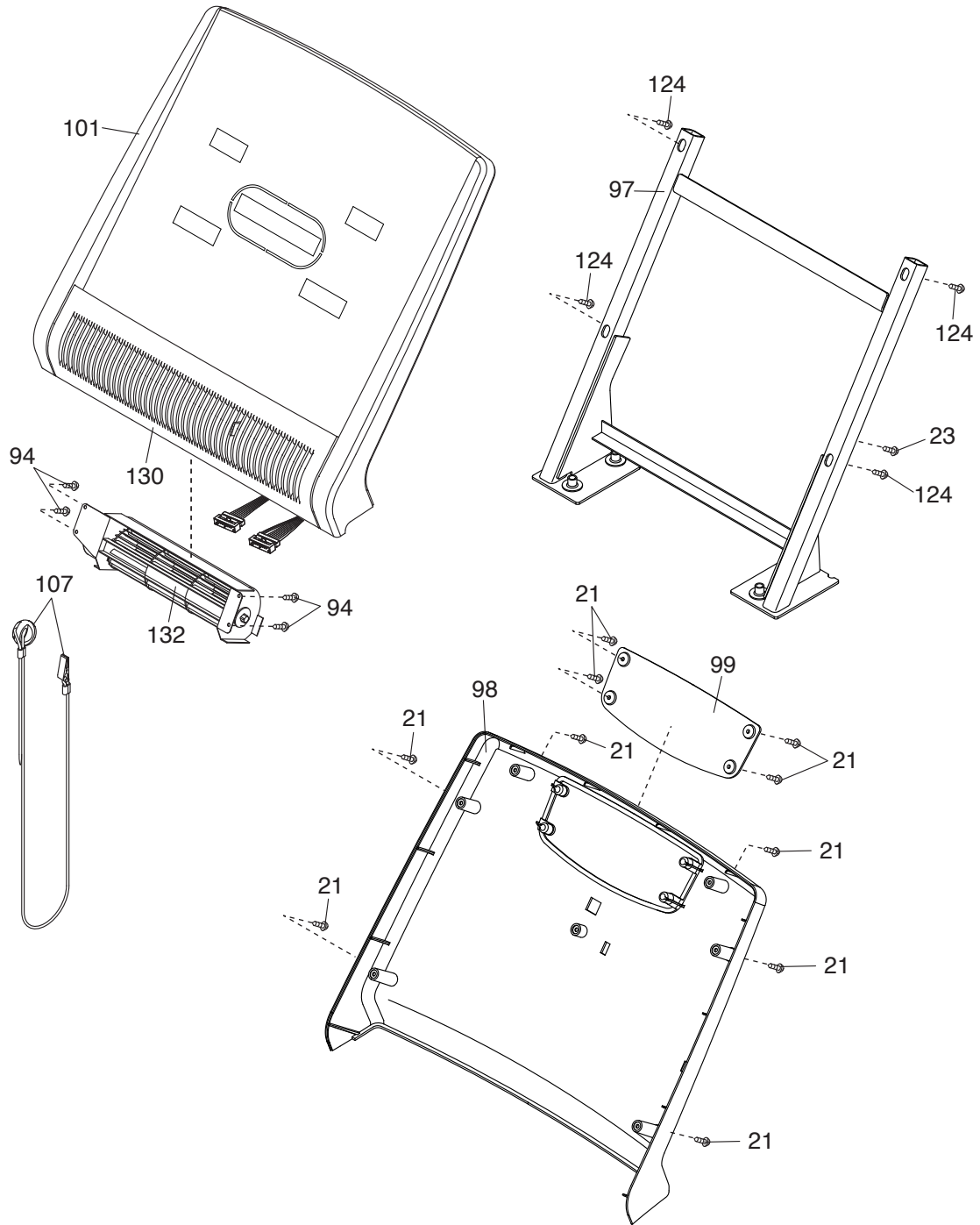
DISEGNO ESPLOSO C

Modello n° FMTL39818-INT.1 R1217A



DISEGNO ESPLOSO D

Modello n° FMTL39818-INT.1 R1217A



CONTATTARE IL SERVIZIO ASSISTENZA CLIENTI

Per qualsiasi domanda relativa ai contenuti del presente manuale o se alcuni pezzi fossero andati persi o risultassero danneggiati, si prega di contattare il Servizio Assistenza Clienti a uno dei numeri di telefono o agli indirizzi sotto indicati. **Prima di contattare il Servizio Assistenza Clienti munirsi del numero del modello, del numero di serie e del nome del prodotto (vedere copertina del presente manuale). Se si desidera ordinare un pezzo di ricambio, si prega di fornire il numero del pezzo e la relativa descrizione (vedere la LISTA PEZZI e il DISEGNO ESPLOSO posti alla fine del presente manuale).**

Per i clienti residenti negli Stati Uniti

Numero verde: 1-800-201-2109, Lun.–Ven.
dalle 6.00 alle 18.00 MT
E-mail: customercare@freemotionfitness.com

Scrivere a:

FreeMotion Fitness
1500 South 1000 West
Logan, UT 84321-9813
Stati Uniti

Per i clienti residenti al di fuori degli Stati Uniti

Numero verde: 001-800-527-5417 o 001-435-786-3521,
Lun.–Ven. dalle 6.00 alle 15.00 USA Mountain Time
E-mail: intlcustomercare@freemotionfitness.com

GARANZIA LIMITATA

DURATA E COPERTURA DELLA GARANZIA

FreeMotion Fitness garantisce questo prodotto da difetti di lavorazione e materiali in caso di uso e manutenzione corretti. I ricambi e l'assistenza sono garantiti per un (1) anno, se non diversamente specificato nella fattura.

La garanzia decorre dalla data riportata sulla fattura di acquisto. Eventuali pezzi riparati o sostituiti durante il periodo di garanzia saranno garantiti per il periodo rimanente della garanzia originale.

CONDIZIONI E LIMITAZIONI

La garanzia del prodotto decade se sopraggiungono le seguenti condizioni:

1. La presente garanzia è personale e si applica solo all'originario acquirente.
2. La garanzia relativa all'assistenza è valida solo per i prodotti venduti in USA e Canada. Rivolgersi al proprio rivenditore autorizzato FreeMotion Fitness per i dettagli sulla copertura degli interventi di assistenza nel proprio paese.
3. Eventuale manomissione, negligenza o manutenzione impropria.
4. Utenti che pesano più di 181 Kg.
5. Danni provocati dallo spostamento del prodotto o da una conservazione impropria, dallo spostamento o conservazione del prodotto su un lato.
6. Uso o conservazione del prodotto all'esterno o in ambienti a elevata umidità, compresi complessi termali e piscine.
7. Danni provocati da collegamenti impropri o alimentazione elettrica insufficiente. Nota: il prodotto potrebbe non avere collegamenti.

La presente garanzia non si applica a:

1. Accessori ornamentali comprese impugnature, sedili, adesivi ed etichette.

2. Spese di spedizione per il ritiro e la consegna in caso di riparazione.
3. Eventuali problemi derivanti da errato montaggio o consegna.

IN CASO DI NECESSITÀ DI ASSISTENZA

L'assistenza in garanzia di FreeMotion Fitness può essere richiesta rivolgendosi al rivenditore autorizzato presso il quale è stato acquistato il prodotto. Conservare la fattura originale e il numero di matricola. Qualora il presente prodotto presenti un guasto coperto dai termini di garanzia, FreeMotion Fitness potrà decidere se procedere alla riparazione, sostituzione o rimborso del prezzo di acquisto. FreeMotion Fitness rimborsa ai tecnici dell'assistenza le spese di viaggio entro la rispettiva area di competenza per servizi in garanzia. Per servizi oltre l'area di competenza potranno essere addebitati costi aggiuntivi.

FreeMotion Fitness non è responsabile per danni indiretti, speciali o conseguenti derivanti da o correlati all'uso o alle prestazioni del prodotto o danni per eventuali perdite economiche, perdite di beni, perdite di utili o profitti, perdite di sfruttamento o uso, costi di rimozione, installazione o altri danni conseguenti. In alcune regioni non sono consentite esclusioni o limitazioni di danni indiretti. Pertanto la limitazione di cui sopra potrebbe non applicarsi all'utente. La presente garanzia accorda diritti specifici; è possibile che sussistano altri diritti che variano da regione a regione.

PER CONTATTARE FREEMOTION FITNESS

Consultare la sezione precedente CONTATTARE IL SERVIZIO ASSISTENZA CLIENTI.