

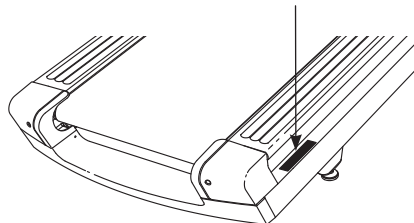
FREEMOTION®

t10.9 REFLEX

Modelo N.º FMTL39818-INT.1
N.º de Série _____

Escreva o número de série no espaço acima para referência.

Autocolante com o Número de Série



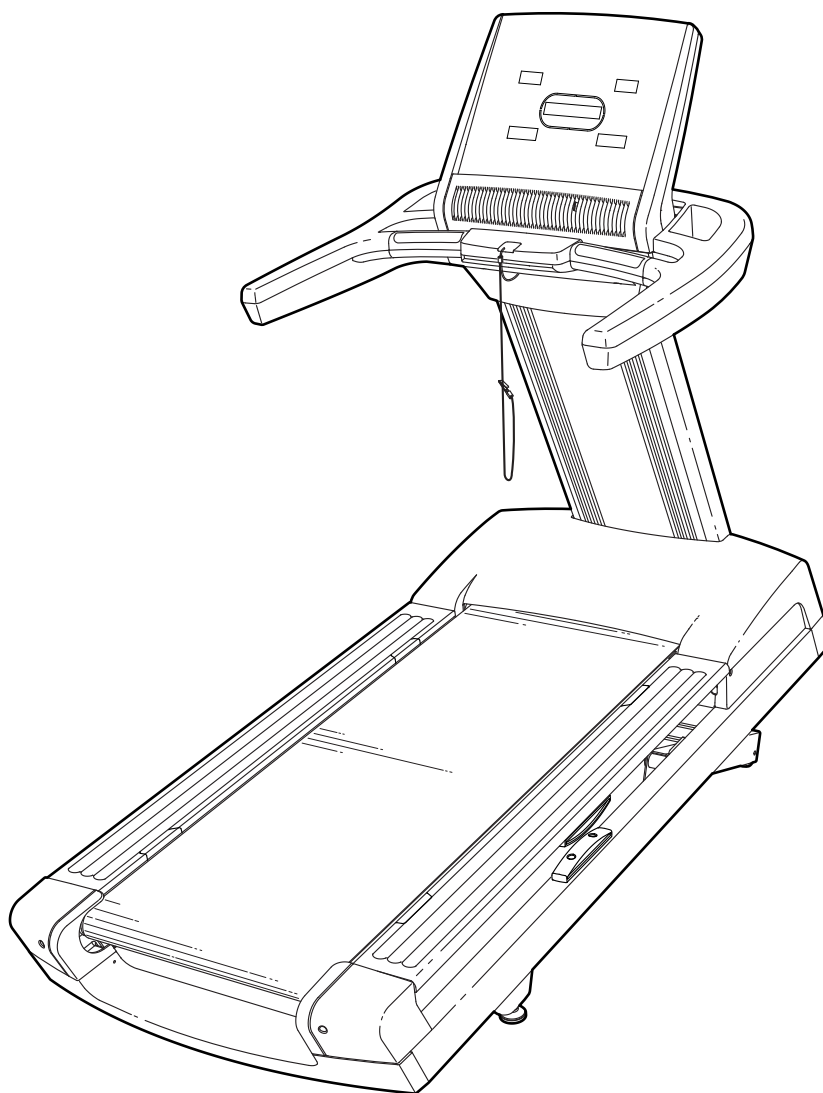
MANUAL DO UTILIZADOR

PERGUNTAS?

Se tiver dúvidas ou se houver peças danificadas ou em falta, consulte **COMO CONTACTAR O APOIO AO CLIENTE** na contracapa deste manual.

CUIDADO

Leia todas as precauções e instruções deste manual antes de utilizar este equipamento. Guarde este manual para consulta futura.

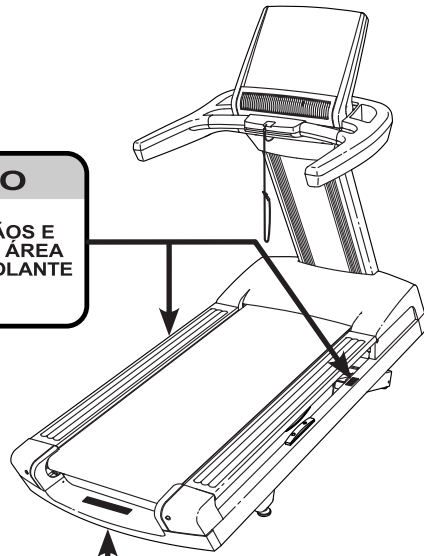


ÍNDICE

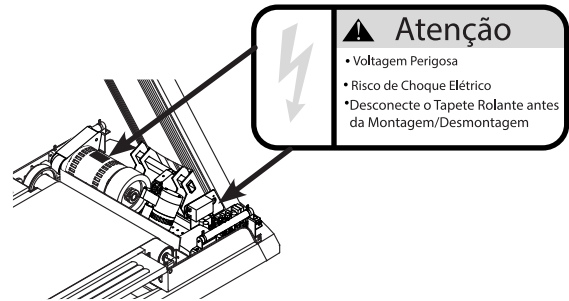
COLOCAÇÃO DOS AUTOCOLANTES DE AVISO	3
PRECAUÇÕES IMPORTANTES.	4
ANTES DE COMEÇAR.	6
QUADRO DE IDENTIFICAÇÃO DE PEÇAS.	7
MONTAGEM	8
COMO UTILIZAR O TAPETE ROLANTE	14
COMO UTILIZAR A CONSOLA.	15
COMO MOVER O TAPETE ROLANTE.	19
MANUTENÇÃO PREVENTIVA	20
REGISTO DE MANUTENÇÃO PREVENTIVA	24
RESOLUÇÃO DE PROBLEMAS.	25
DIRECTIVAS DE EXERCÍCIO	27
LISTA DE PEÇAS	30
DIAGRAMA EXPANDIDO	32
COMO CONTACTAR O APOIO AO CLIENTE	Contracapa
GARANTIA LIMITADA	Contracapa


COLOCAÇÃO DOS AUTOCOLANTES DE AVISO




⚠ ATENÇÃO
MANTENHA AS SUAS MÃOS E PÉS AFASTADOS DESTA ÁREA ENQUANTO O TAPETE ROLANTE ESTIVER A FUNCIONAR.



Os autocolantes de aviso aqui indicados acompanham este produto. Aplique os autocolantes de aviso sobre os avisos em inglês nos sítios indicados. Este desenho indica as localizações dos autocolantes de aviso. **Se um autocolante estiver em falta ou ilegível, consulte a contracapa deste manual e peça um autocolante de substituição gratuito. Aplique o autocolante no ponto indicado.** Nota: os autocolantes podem não estar indicados no tamanho real.



⚠ ADVERTÊNCIA: Leia e siga todos os avisos e instruções e obtenha instruções adequadas antes da utilização. 

 <ul style="list-style-type: none">• Apenas deve colocar os seus pés nas bermas de apoio para os pés ao iniciar ou parar o tapete rolante.• A velocidade deve ser mudada em pequenos incrementos e não subitamente.• Apoie as suas mãos no respectivo apoio para evitar quedas, e use sempre o clipe de segurança enquanto estiver a usar o tapete rolante.	 <ul style="list-style-type: none">• Pare se sentir tonturas, fraqueza ou dificuldade em respirar.• Nunca deixe crianças brincar próximo ou à volta do tapete rolante.• Retire a chave quando não estiver a usar o equipamento.	 <ul style="list-style-type: none">• Mantenha o seu vestuário, dedos e cabelo afastados do tapete móvel.• Nunca tente ajustar ou reparar o tapete enquanto este estiver a funcionar.• Calce sempre sapatilhas para usar o tapete rolante.
--	--	--

PRECAUÇÕES IMPORTANTES

⚠️ AVISO: para reduzir o risco de queimaduras, incêndios, choques elétricos ou lesões pessoais, leia todas as precauções e instruções importantes deste manual e todos os avisos do tapete rolante antes de o utilizar. A FreeMotion Fitness não assume qualquer responsabilidade por lesões pessoais ou danos em bens decorrentes da utilização deste produto.

1. antes de iniciar este ou qualquer programa de exercício, consulte o seu médico. Isto é especialmente importante para pessoas com mais de 35 anos ou com problemas de saúde prévios.
2. É da responsabilidade do proprietário garantir que todos os utilizadores deste tapete rolante estejam devidamente informados acerca de todos os avisos e precauções.
3. O tapete rolante não se destina a ser utilizado por pessoas com capacidades físicas, sensoriais ou mentais reduzidas, ou com falta de experiência ou conhecimento, a menos que recebam supervisão ou instruções relativas à sua utilização de alguém responsável pela sua segurança.
4. Utilize o tapete rolante apenas da forma descrita.
5. Mantenha o tapete rolante dentro de casa, afastado de humidades e poeiras. Não coloque o tapete rolante numa garagem ou num pátio coberto, nem perto de água.
6. Coloque o tapete rolante numa superfície nivelada, com pelo menos 2,4 m de espaço livre atrás e 0,6 m de espaço livre de cada lado. Não coloque o tapete rolante numa superfície que bloqueie as aberturas de ventilação. Para proteger o chão ou a alcatifa, coloque um tapete por baixo do tapete rolante.
7. Não utilize o tapete rolante numa área onde sejam utilizados produtos com aerossóis ou onde esteja a ser administrado oxigénio.
8. Mantenha sempre as crianças de idade inferior a 13 anos e os animais afastados do tapete rolante.
9. O tapete rolante só deve ser utilizado por pessoas de peso até 181 kg.
10. Nunca permita a utilização simultânea do tapete rolante por mais de uma pessoa.
11. Utilize vestuário de exercício apropriado para utilizar o tapete rolante. Não utilize vestuário demasiado largo que possa ficar preso no tapete rolante. Recomendamos o uso de roupa interior de suporte tanto a homens como a mulheres. *Utilize sempre calçado desportivo. Nunca utilize o tapete rolante com os pés descalços ou apenas com meias, ou com sandálias.*
12. Ao ligar o cabo de alimentação elétrica, siga as instruções da página 14. Não deve ter nenhum outro dispositivo ligado ao mesmo circuito. Não utilize uma extensão elétrica.
13. Mantenha o cabo de alimentação elétrica afastado de superfícies quentes.
14. Nunca mova a cinta de caminhar com a corrente desligada. Não faça funcionar o tapete rolante se o cabo de alimentação elétrica ou a ficha estiverem danificados ou se o tapete rolante não estiver a funcionar adequadamente (se tal acontecer, consulte RESOLUÇÃO DE PROBLEMAS na página 25).
15. Leia, compreenda e teste o procedimento de paragem de emergência antes de utilizar o tapete rolante (consulte COMO LIGAR A CORRENTE na página 16). Utilize sempre o clipe enquanto utiliza o tapete rolante.
16. Ponha-se sempre sobre os carris de apoio para os pés quando iniciar ou terminar o movimento da cinta de caminhar. Agarre sempre os apoios para as mãos enquanto utiliza o tapete rolante.

17. O nível de ruído do tapete rolante aumenta sempre que alguém caminhar sobre o mesmo.
18. Mantenha os dedos, os cabelos e a roupa afastados da cinta de caminhar em movimento.
19. O tapete rolante pode alcançar velocidades elevadas. Ajuste a velocidade em pequenos incrementos para evitar mudanças súbitas da mesma.
20. Nunca deixe o tapete rolante a funcionar sem vigilância. Tenha sempre o cuidado de retirar a chave, pôr o interruptor de corrente na posição Off (desligado) (consulte o desenho na página 6 para ver a sua localização) e desligar o cabo de alimentação elétrica quando o tapete rolante não estiver a ser utilizado.
21. Não mova o tapete rolante até estar devidamente montado (consulte MONTAGEM na página 8). Não mova o tapete rolante fazendo-o deslizar (consulte COMO MOVER O TAPETE ROLANTE na página 19). Deve conseguir levantar 20 kg em segurança para mover o tapete rolante.
22. Não altere a inclinação do tapete rolante colocando objetos debaixo do mesmo.
23. Examine e aperte devidamente todas as peças sempre que utilizar o tapete rolante.
24. Nunca introduza nem deixe cair nenhum objeto em qualquer orifício do tapete rolante.
25. **PERIGO:** desligue sempre o cabo de alimentação elétrica imediatamente após a utilização, antes de limpar o tapete rolante e antes de efetuar quaisquer procedimentos de manutenção e ajuste descritos neste manual. Nunca retire o capô do motor a não ser que tal lhe seja solicitado por um representante de assistência autorizado. Qualquer tipo de reparação ou assistência para além dos procedimentos deste manual deve ser efetuado apenas por um representante de assistência autorizado.
26. O excesso de exercício pode provocar lesões graves ou a morte. Se sentir fraqueza, falta de ar ou dores ao fazer exercício, pare imediatamente e deixe-se arrefecer.

GUARDE ESTAS INSTRUÇÕES

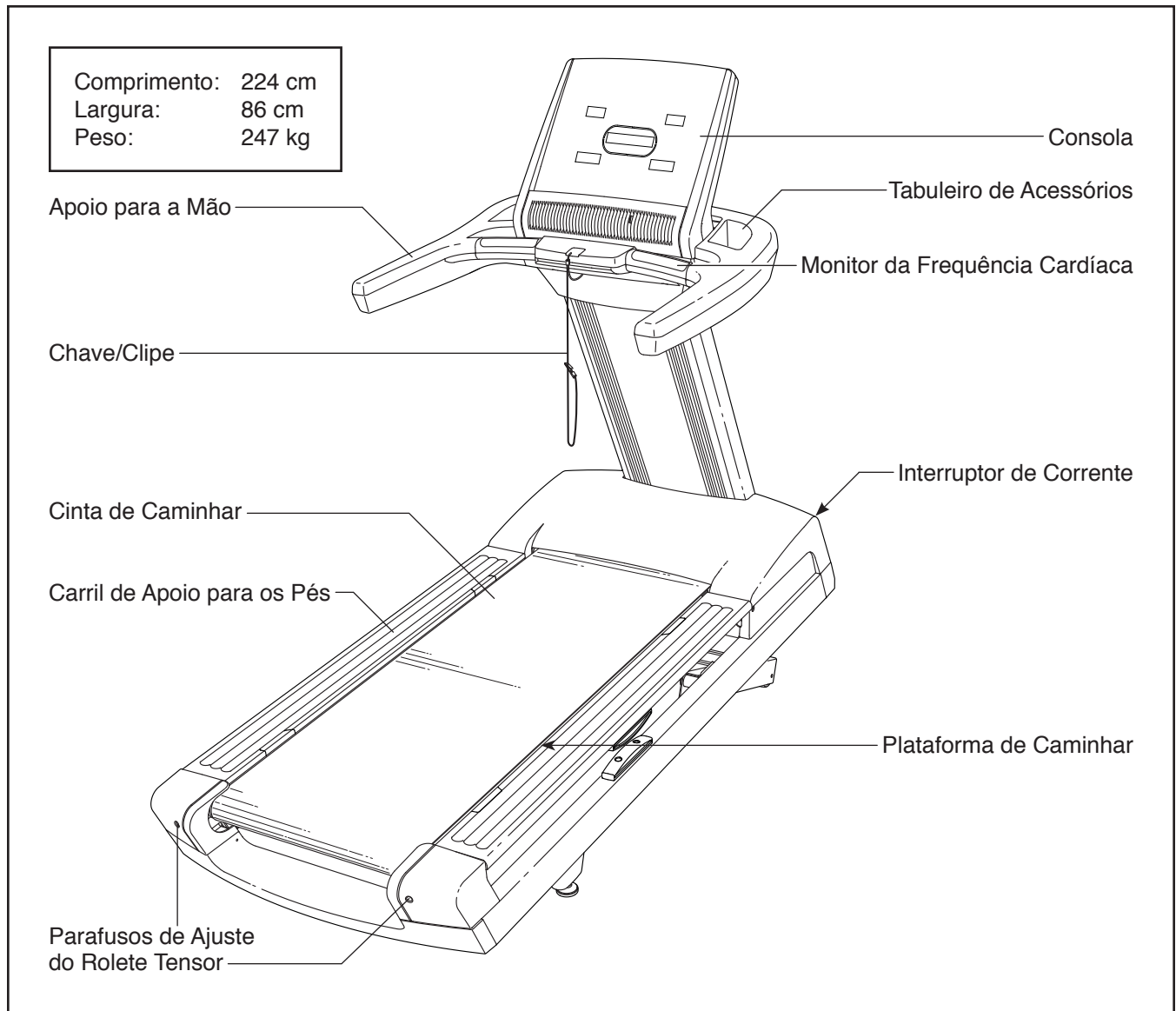
ANTES DE COMEÇAR

Obrigado por escolher o revolucionário tapete rolante FREEMOTION® T10.9 REFLEX. O tapete rolante T10.9 REFLEX oferece uma seleção impressionante de funcionalidades concebidas para tornar as suas sessões de exercício em casa mais eficazes e agradáveis.

Para seu benefício, leia atentamente este manual antes de utilizar o tapete rolante. Se tiver dúvidas

após a leitura do manual, consulte a contracapa do mesmo. Para nos ajudar a prestar-lhe assistência, anote o número de modelo e o número de série do produto antes de nos contactar. O número de modelo e a localização do autocolante com o número de série estão indicados na capa deste manual.

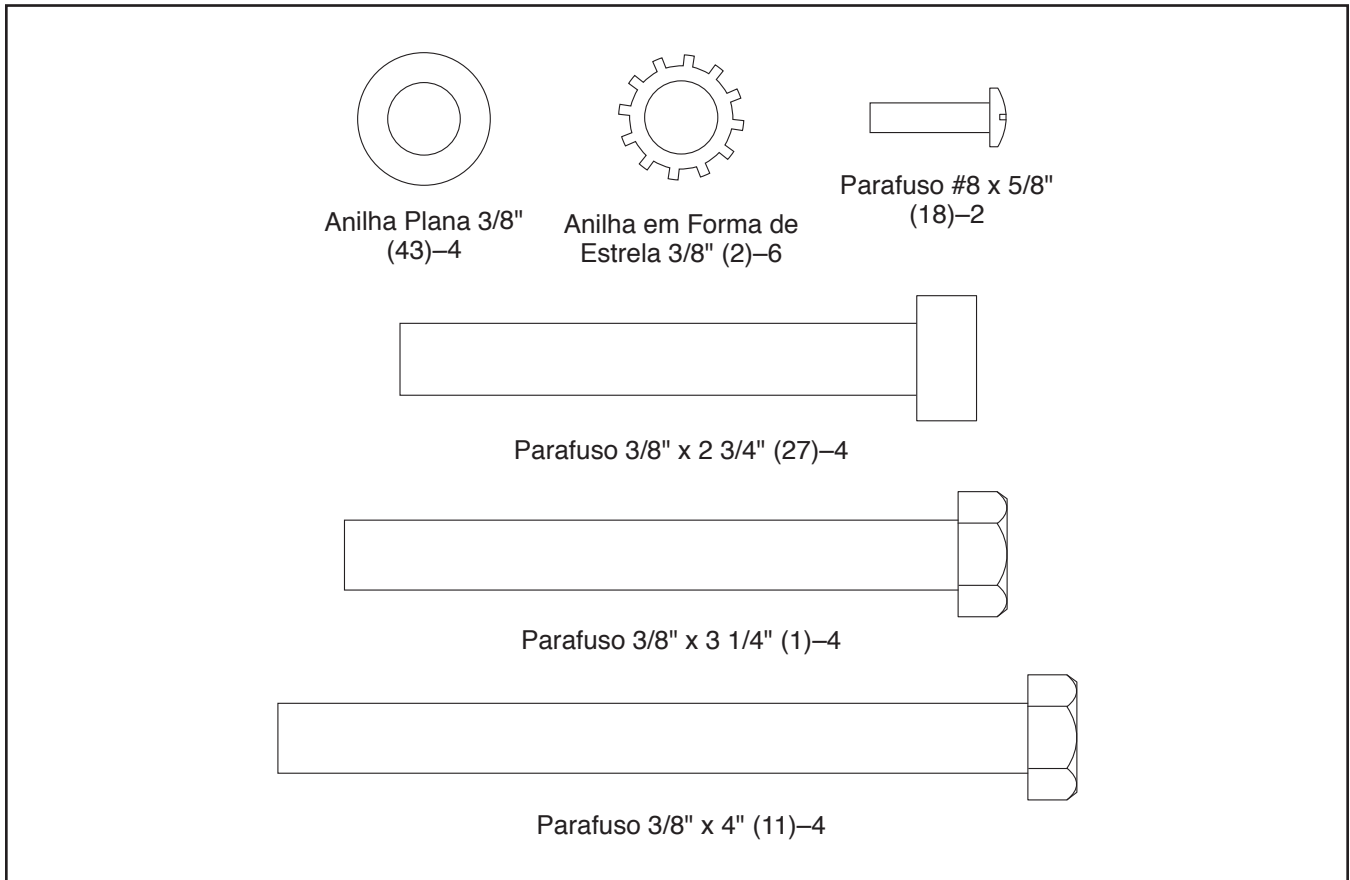
Antes de prosseguir com a leitura, observe o desenho abaixo e familiarize-se com as peças referenciadas.



QUADRO DE IDENTIFICAÇÃO DE PEÇAS

Utilize as ilustrações abaixo para identificar as peças pequenas utilizadas na montagem. O número entre parêntesis por baixo de cada desenho é o número de código da peça, conforme a LISTA DE PEÇAS incluída na parte final deste manual. O número que se segue ao número de código da peça é a quantidade utilizada na montagem.


Nota: se faltar alguma peça no pacote de materiais, verifique se a mesma foi pré-montada. Podem estar incluídas peças extra.



MONTAGEM

- A montagem requer duas pessoas.
- Ponha todas as peças numa área desimpedida e retire os materiais de embalagem. Não elimine os materiais de embalagem até concluir a montagem.
- Para identificar as peças pequenas, consulte a página 7.
- Após o transporte, pode encontrar uma substância oleosa no exterior do tapete rolante. Isso é normal. Se houver uma substância oleosa no tapete rolante, basta retirá-la com um pano macio e um detergente suave e não abrasivo.

- A montagem requer as seguintes ferramentas:

um conjunto de chaves sextavadas 
em unidades imperiais

uma chave inglesa 

uma chave Phillips 

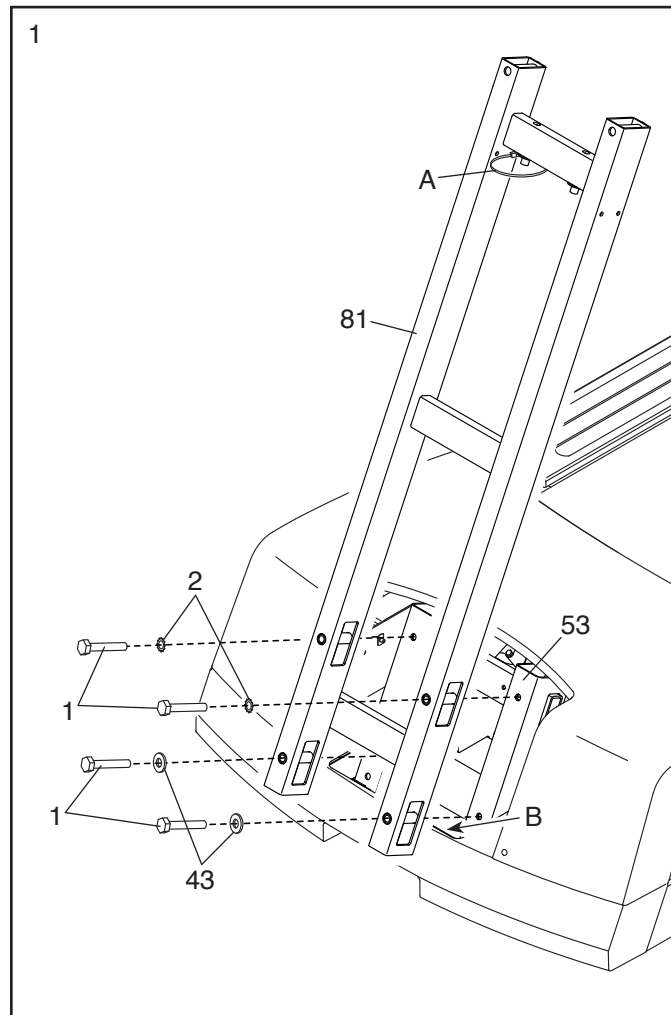
Para evitar danificar peças, não utilize ferramentas elétricas.

1. **Certifique-se de que o cabo de alimentação elétrica está desligado. Tenha cuidado para não trilhar o cabo de alimentação elétrica.**

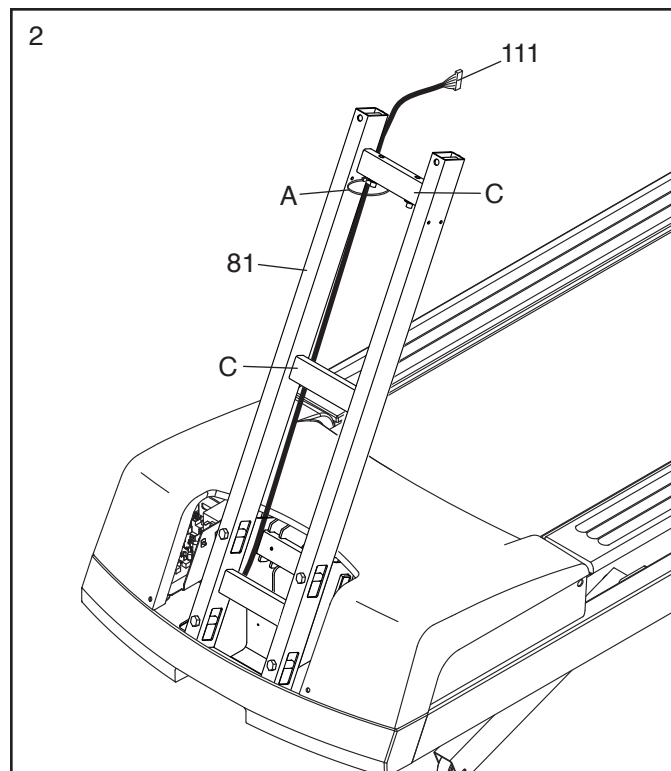


Retire a Cobertura da Barra Vertical (não indicada) da Barra Vertical (81).

Posicione a Barra Vertical (81) e o atilho plástico (A) conforme indicado. Coloque a Barra Vertical sobre as abas (B) da Estrutura (53). Depois, fixe a Barra Vertical com quatro Parafusos 3/8" x 3 1/4" (1), duas Anilhas em Forma de Estrela 3/8" (2) e duas Anilhas Planas 3/8" (43); **enrosque os quatro Parafusos e depois aperte-os com um torquímetro até 27 Newton-metros. Não trilhe os fios.**

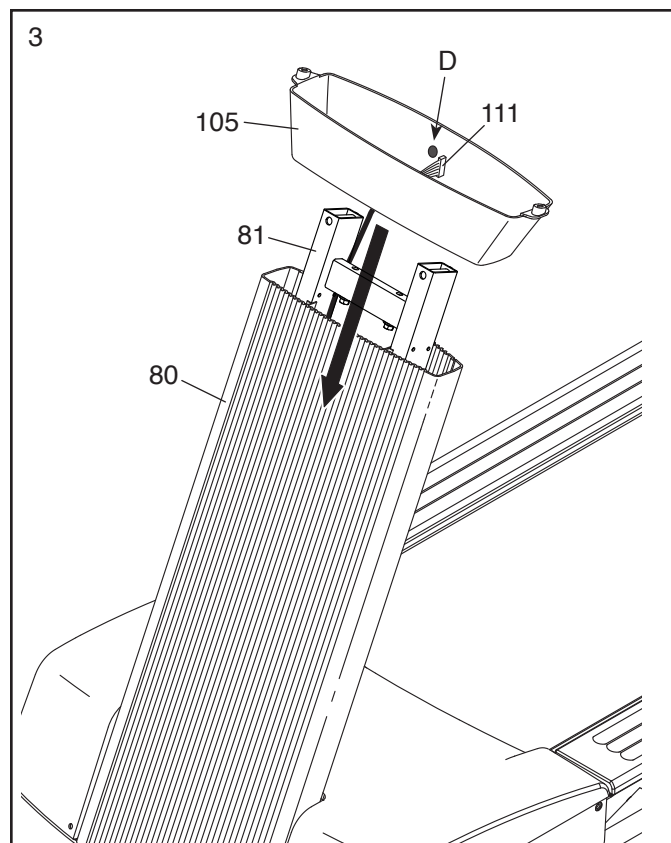


2. Insira a extremidade do Fio da Barra Vertical (111) através do laço do atilho plástico (A) no topo da Barra Vertical (81). **Certifique-se de que o Fio da Barra Vertical fica por trás das barras de apoio (C) da Barra Vertical.** Em seguida, puxe cuidadosamente o Fio da Barra Vertical para cima enquanto aperta o atilho plástico em torno do Fio da Barra Vertical.



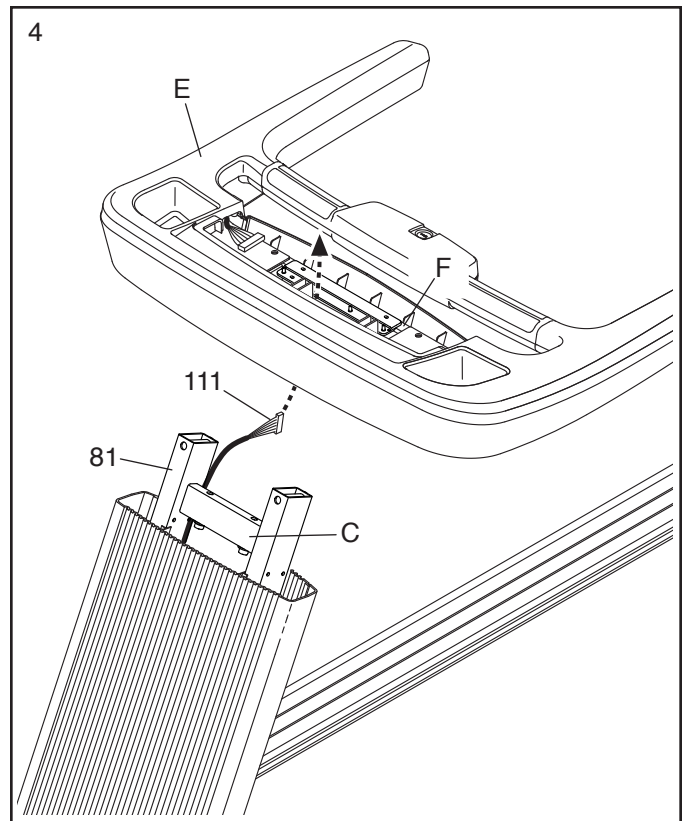
3. Insira a Cobertura da Barra Vertical (80) de cima para baixo na Barra Vertical (81). **Não trilhe o Fio da Barra Vertical (111).** Tenha cuidado para não bater no teto com a Cobertura da Barra Vertical.

Em seguida, posicione o Colar da Barra Vertical (105) de modo a que o autocolante (D) fique do lado indicado. Insira o Colar da Barra Vertical na Cobertura da Barra Vertical (80).

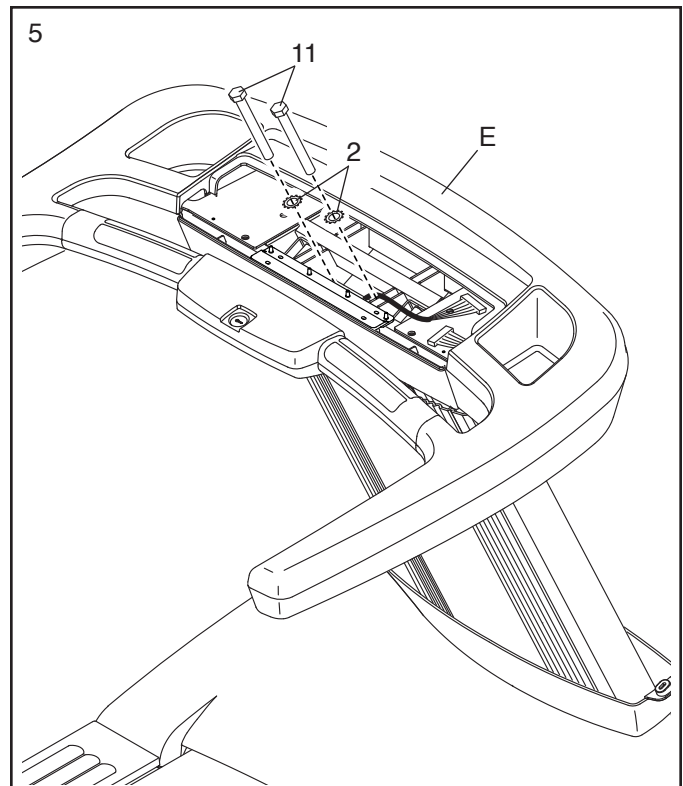


4. Peça a outra pessoa para segurar a unidade dos apoios para as mãos (E) junto à Barra Vertical (81). Insira o Fio da Barra Vertical (111) para cima através do centro da unidade dos apoios para as mãos.

Em seguida, insira o suporte (F) da unidade dos apoios para as mãos (E) sobre a barra de apoio (C) da Barra Vertical (81) e coloque a unidade dos apoios para as mãos sobre a Barra Vertical. **Não trilhe os fios.**

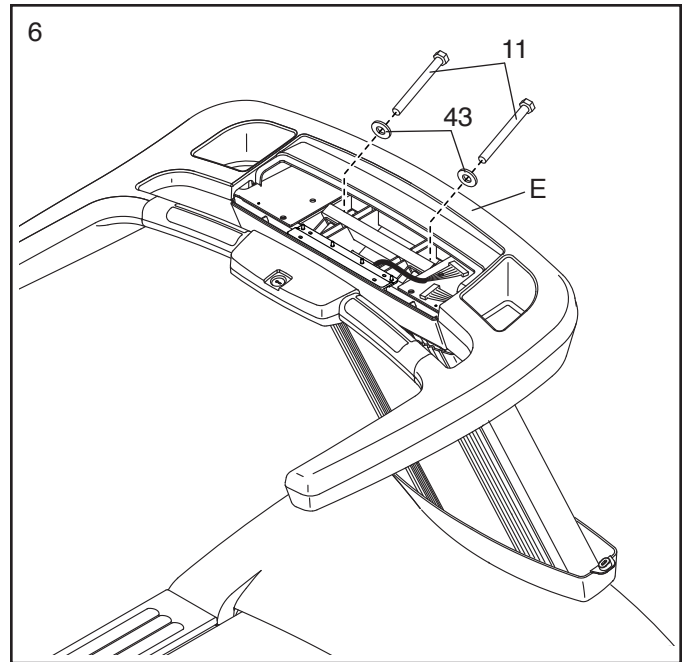


5. Fixe a unidade dos apoios para as mãos (E) com dois Parafusos 3/8" x 4" (11) e duas Anilhas em Forma de Estrela 3/8" (2); **não aperte ainda completamente os Parafusos. Não trilhe os fios.**



6. Aperte dois Parafusos 3/8" x 4" (11) com duas Anilhas Planas 3/8" (43) na unidade dos apoios para as mãos (E); **enrosque ambos os Parafusos e depois aperte-os com um torquímetro até 27 Newton-metros (20 libras-pé).**

Consulte o passo 5. Aperte os dois Parafusos 3/8" x 4" (11) com um torquímetro até 27 Newton-metros (20 libras-pé).

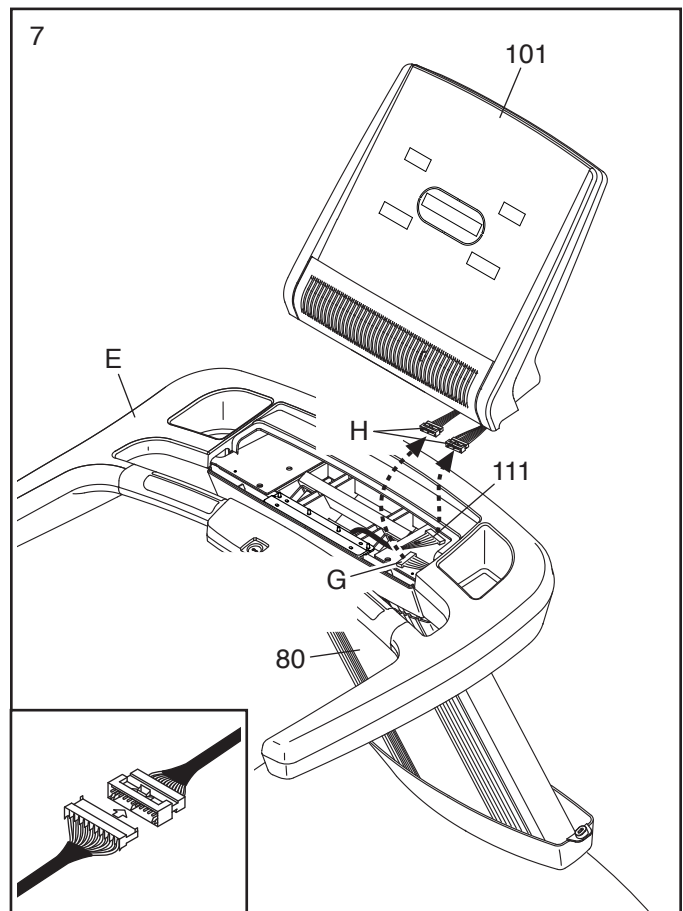


7. Peça a outra pessoa para segurar a Unidade da Consola (101) junto à unidade dos apoios para as mãos (E).

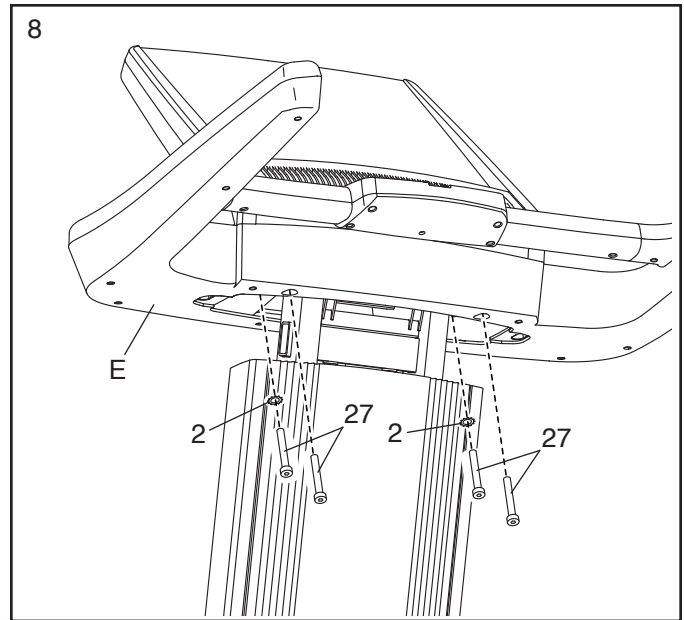
Ligue o Fio da Barra Vertical (111) e o fio do apoio para as mãos (G) aos fios da consola (H). Certifique-se de que o fio da consola e o fio dos apoios para as mãos que está a ligar têm conectores do mesmo tamanho. **Veja o desenho inserido. Os conectores devem deslizar entre si com facilidade e ficar encaixados.** Se tal não acontecer, rode um conector e volte a tentar. **SE OS CONECTORES NÃO FICAREM CORRETAMENTE LIGADOS, A CONSOLA PODE SOFRER DANOS QUANDO FOR LIGADA A ALIMENTAÇÃO ELÉTRICA.**

Em seguida, insira o excesso dos fios de cima para baixo na Cobertura da Barra Vertical (80).

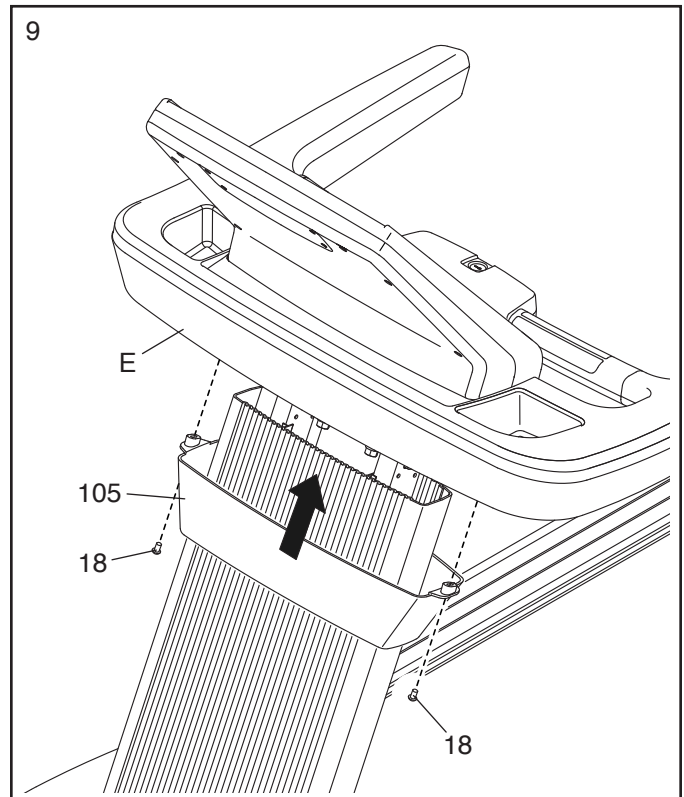
Depois, coloque a Unidade da Consola (101) sobre a unidade dos apoios para as mãos (E). **Não trilhe os fios.**



8. Aperte quatro Parafusos 3/8" x 2 3/4" (27) com duas Anilhas em Forma de Estrela 3/8" (2) na unidade dos apoios para as mãos (E).

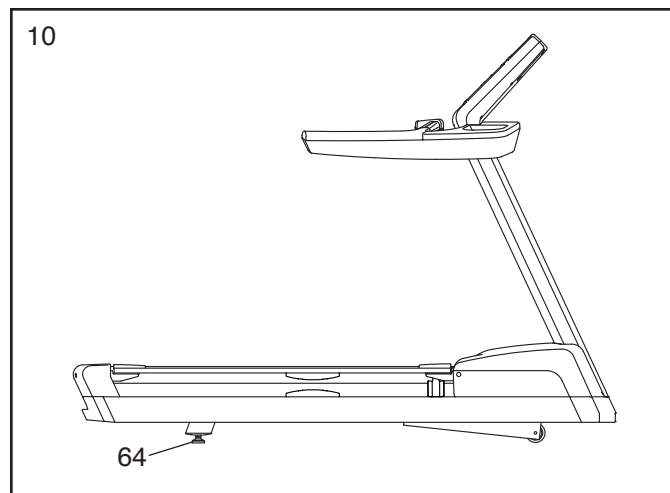


9. Fixe o Colar da Barra Vertical (105) à unidade dos apoios para as mãos (E) com dois Parafusos #8 x 5/8" (18).



10. Se necessário, mova o tapete rolante até ao local pretendido. **IMPORTANTE: antes de mover o tapete rolante, consulte COMO MOVER O TAPETE ROLANTE na página 19.**

Após pôr o tapete rolante no local onde vai ser utilizado, certifique-se de que os Pés Niveladores (64) ficam bem assentes no chão. Se o tapete rolante balançar, ainda que ligeiramente, rode a porca de um Pé Nivelador no sentido dos ponteiros do relógio ou no sentido contrário ao dos ponteiros do relógio até eliminar o movimento de balanço.



11. **Certifique-se de que todas as peças ficam devidamente apertadas antes de utilizar o tapete rolante.** Se houver folhas de plástico sobre os autocolantes do tapete rolante, retire-as. Para proteger o chão ou a alcatifa, ponha um tapete por baixo do tapete rolante. Para evitar danos na consola, mantenha o tapete rolante afastado da luz solar direta. Nota: Podem estar incluídas peças extra.

COMO UTILIZAR O TAPETE ROLANTE

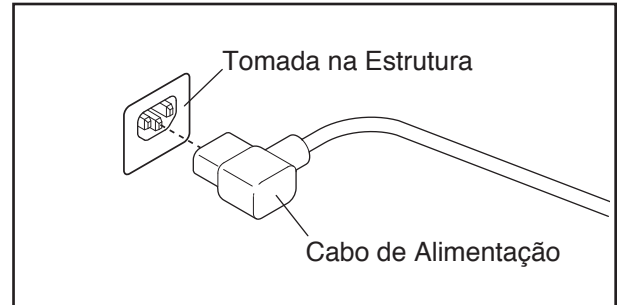
COMO LIGAR O CABO DE ALIMENTAÇÃO

Este produto tem de ter ligação à terra. Se o produto funcionar mal ou avariar, a ligação à terra proporciona um caminho de menor resistência à corrente eléctrica, reduzindo o risco de choque eléctrico. Este produto está equipado com um cabo de alimentação com um condutor de ligação à terra e uma ficha de ligação à terra. **IMPORTANTE: se o cabo de alimentação estiver danificado, terá de ser substituído por um cabo de alimentação recomendado pelo fabricante.**

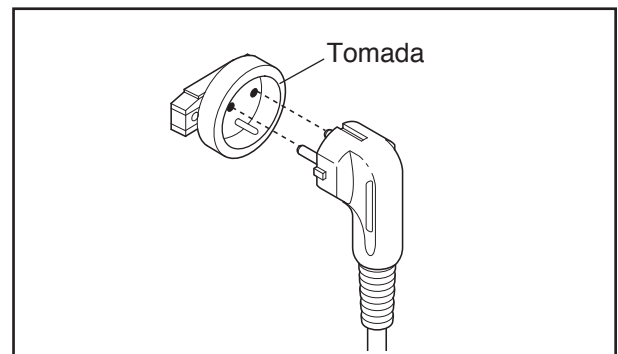
⚠ PERIGO: a ligação inadequada do fio condutor de ligação à terra poderá resultar em risco acrescido de choque eléctrico. Confirme junto de um electricista qualificado ou técnico de assistência, se tiver dúvidas de que o produto está devidamente ligado à terra. Não modifique a ficha fornecida com o produto; se não servir na tomada, peça a um electricista qualificado para lhe instalar uma tomada adequada.

Efectue os seguintes procedimentos ligar o cabo de alimentação.

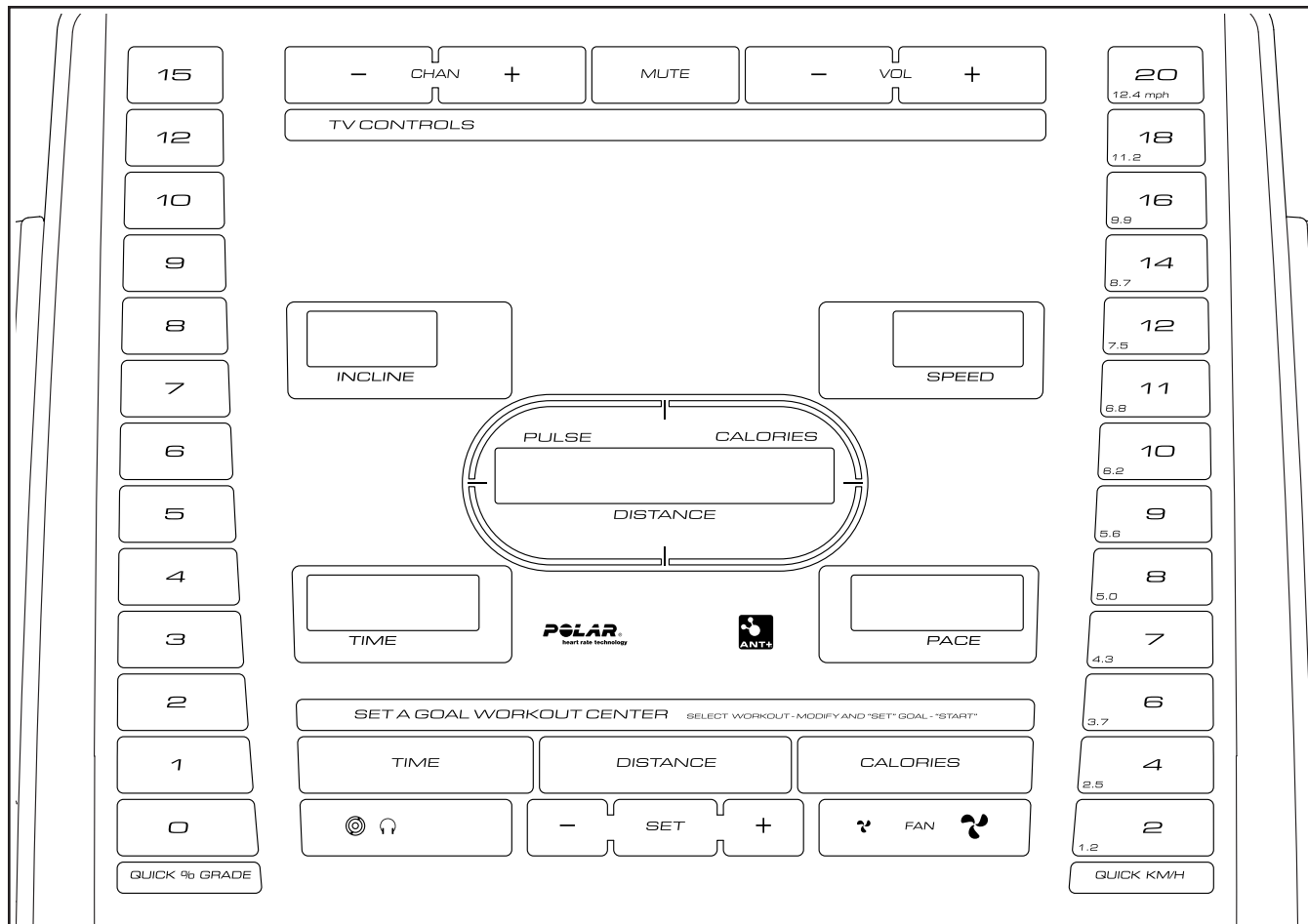
1. Ligue a extremidade indicada do cabo de alimentação à tomada existente na estrutura.



2. Ligue o cabo de alimentação numa tomada adequada devidamente instalada e ligada à terra conforme todas as normas e regulamentos locais.



COMO UTILIZAR A CONSOLA



APLICAÇÃO DO AUTOCOLANTE DE AVISO

Localize os avisos da consola que estão em inglês. Irá encontrar os mesmos avisos noutros idiomas na folha de autocolantes incluída. Aplique o autocolante de aviso em português na consola.

FUNCIONALIDADES DA CONSOLA

A consola do tapete rolante oferece uma seleção de funcionalidades concebidas para tornar as suas sessões de exercício mais eficazes e agradáveis. À medida que se exercita, pode alterar a velocidade e a inclinação do tapete rolante, bastando tocar num botão. Durante a sessão de exercício, a consola apresenta feedback instantâneo sobre o exercício. Pode também medir a frequência cardíaca com o monitor da frequência cardíaca para o punho.

Além disso, a consola inclui uma seleção de sessões de exercício com objetivo definido. Pode definir um objetivo de tempo, distância ou calorias a atingir no final da sessão de exercício.

Para ligar a corrente, consulte a página 16. Para utilizar o modo manual, consulte a página 16. Para utilizar uma sessão de exercício com objetivo definido, consulte a página 17. Para utilizar o modo de manutenção, consulte a página 18.

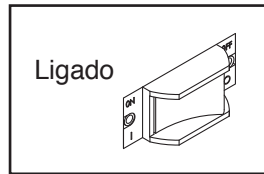
Nota: a consola pode apresentar a velocidade e a distância em quilómetros ou em milhas. Para descobrir qual a unidade de medida seleccionada, consulte O MODO DE MANUTENÇÃO na página 18.

IMPORTANTE: se a consola estiver coberta com películas de plástico, retire-as. Para evitar danos na plataforma de caminhar, utilize calçado desportivo limpo durante a utilização do tapete rolante. Na primeira vez que utilizar o tapete rolante, observe o alinhamento da cinta de caminhar e centre-a se necessário (consulte a página 25).

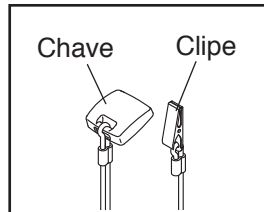
COMO LIGAR A CORRENTE

IMPORTANTE: se o tapete rolante tiver estado exposto a temperaturas frias, deixe-o aquecer até à temperatura ambiente antes de ligar a corrente. Se não o fizer, pode danificar os ecrãs da consola ou outros componentes elétricos.

Ligue o cabo de alimentação elétrica (consulte a página 14). Depois, localize o interruptor na estrutura do tapete rolante, junto ao cabo de alimentação elétrica. Ponha o interruptor na posição On (ligado).



Em seguida, ponha-se sobre os carris de apoio para os pés do tapete rolante. Localize o clipe ligado à chave e prenda-o à cintura da sua roupa. Depois, insira a chave na consola. Após um momento, os ecrãs iluminam-se. **IMPORTANTE:** numa situação de emergência, a chave pode ser retirada da consola, fazendo com que a cinta de caminhar abraque até parar. Teste o clipe recuando cuidadosamente alguns passos; se a chave não sair da consola, ajuste a posição do clipe.



COMO UTILIZAR O MODO MANUAL

1. Insira a chave na consola.

Consulte COMO LIGAR A CORRENTE à esquerda.

2. Introduza o seu peso se desejar.

Comece por premir o botão Set (definir). Depois, utilize os botões de aumentar e diminuir junto ao botão Set para ajustar o peso indicado no ecrã. Em seguida, prima o botão Set para guardar o peso introduzido.

3. Ponha a cinta de caminhar em movimento.

Para pôr a cinta de caminhar em movimento, prima o botão Start (iniciar). A cinta de caminhar começa a mover-se a 1 mph. Enquanto se exercita, altere a velocidade da cinta de caminhar conforme desejar, premindo os botões de aumentar e diminuir Speed (velocidade). De cada vez que premir um dos botões, a configuração de velocidade altera-se em 0,1 mph; se mantiver o botão premido, a configuração de velocidade altera-se em incrementos de 0,5 mph. Nota: depois de premir o botão, a cinta de caminhar pode demorar um momento a atingir a velocidade selecionada.

Se premir um dos botões Speed numerados, a velocidade da cinta de caminhar altera-se gradualmente até chegar à configuração de velocidade selecionada.

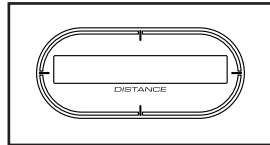
Para parar a cinta de caminhar, prima o botão Pause (pausa). O tempo começa a piscar no ecrã. Para reiniciar o movimento da cinta de caminhar, prima o botão Start.

4. Altere a inclinação do tapete rolante conforme desejado.

Para alterar a inclinação do tapete rolante, prima os botões de aumentar ou diminuir Incline (inclinação) ou um dos botões Incline numerados. De cada vez que premir um dos botões, o tapete rolante ajusta-se gradualmente à configuração de inclinação selecionada.

5. Siga o seu progresso com os ecrãs.

A matriz – A matriz apresenta uma pista que representa 400 metros. Enquanto fizer exercício, os indicadores em volta da pista aparecem sucessivamente até surgir toda a pista. A pista desaparece então e os indicadores recomeçam a aparecer em sucessão.



O ecrã Incline (inclinação) – Este ecrã apresenta a inclinação do tapete rolante.

O ecrã Time (tempo) – Este ecrã apresenta o tempo decorrido.

O ecrã Distance (distância) – Este ecrã apresenta a distância que caminhou ou correu.

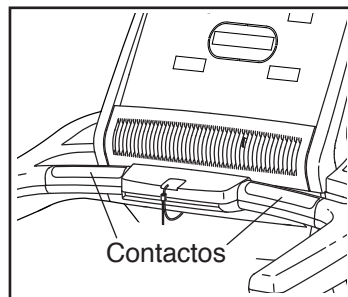
O ecrã Speed (velocidade) – Este ecrã apresenta a velocidade da cinta de caminhar.

O ecrã Pace (cadência) – Este ecrã apresenta a sua cadência.

Para reiniciar os ecrãs, prima o botão Stop (parar), retire a chave e volte a inseri-la. Nota: se o tapete rolante não for utilizado durante alguns minutos, os ecrãs reiniciam-se automaticamente.

6. Meça a sua frequência cardíaca se desejar.

Antes de utilizar o monitor da frequência cardíaca do punho, retire as películas de plástico dos contactos metálicos. Além disso, certifique-se de que tem as mãos limpas.



Para medir a frequência cardíaca, **coloque-se sobre os carris de apoio para os pés** e agarre os contactos metálicos durante cerca de dez segundos, **evitando mover as mãos**. Quando a pulsação for detetada, é apresentada a sua frequência cardíaca. **Para uma leitura mais precisa da frequência cardíaca, continue a agarrar os contactos durante cerca de 15 segundos.**

7. Ligue a ventoinha se desejar.

A ventoinha tem diversas configurações de velocidade e um modo automático. Quando estiver selecionado o modo automático, a velocidade da ventoinha aumenta e diminui automaticamente, conforme a velocidade da cinta de caminhar aumente ou diminua.



Prima o botão de aumentar ou diminuir da ventoinha para seleccionar uma velocidade ou para a desligar. Nota: se for deixada ligada quando parar a cinta de caminhar, a ventoinha desliga-se automaticamente após alguns minutos.

8. Quando acabar de fazer exercício, prima o botão Stop.

Prima o botão Stop e corra sobre o tapete rolante enquanto a cinta de caminhar abranda até parar.

COMO UTILIZAR UMA SESSÃO DE EXERCÍCIO COM OBJETIVO DEFINIDO

1. Insira a chave na consola.

Consulte COMO LIGAR A CORRENTE na página 16.

2. Introduza o seu peso se desejar.

Consulte o passo 2 na página 16.

3. Defina um objetivo de tempo, distância ou calorías.

Para seleccionar uma sessão de exercício com objetivo definido, prima o botão Time (tempo), Distance (distância) ou Calories (calorias). Utilize os botões de aumentar e diminuir por baixo dos botões Time, Distance e Calories para ajustar o objetivo. Depois, prima o botão Set (definir) para definir o objetivo.

4. Inicie a sessão de exercício.

Prima o botão Start (iniciar) para iniciar a sessão de exercício. Um momento após premir o botão, a cinta de caminhar começa a mover-se. Agarre os apoios para as mãos e comece a caminhar.

A sessão de exercício funciona da mesma forma que o modo manual (consulte a página 16).

A sessão de exercício continua até atingir o objetivo definido. O tapete rolante entra então em modo de arrefecimento, após o que a cinta de caminhar abranda até parar.

Nota: o objetivo de calorias é uma estimativa do número de calorias que irá queimar durante a sessão de exercício. O número real de calorias queimadas depende de vários fatores, como o seu peso.

5. Siga o seu progresso com os ecrãs.

Consulte o passo 5 na página 17.

6. Meça a sua frequência cardíaca se desejar.

Consulte o passo 6 na página 17.

7. Ligue a ventoinha se desejar.

Consulte o passo 7 na página 17.

8. Quando acabar de fazer exercício, prima o botão Stop (parar).

Prima o botão Stop e corra sobre o tapete rolante enquanto a cinta de caminhar abranda até parar.

O MODO DE MANUTENÇÃO

A consola possui um modo de manutenção que mantém um registo de dados sobre o tapete rolante e lhe permite personalizar a configuração da consola.

Para selecionar o modo de manutenção, prima o botão Stop (parar) ao inserir a chave na consola e, em seguida, largue o botão Stop. Quando o modo de manutenção estiver selecionado, prima o botão Stop para aceder aos ecrãs opcionais. Depois, prima o botão de aumentar Incline (inclinação) para alterar a configuração.

UNITS (unidades) – Este ecrã apresenta a unidade de medida que está selecionada. Para ver a distância em milhas, selecione UNITS ENGLISH (unidades inglesas). Para ver a distância em quilómetros, selecione UNITS METRIC (unidades métricas).

CALIBRATE INCL (calibrar inclinação) – Este ecrã é utilizado para calibrar o sistema de inclinação. Para calibrar o sistema de inclinação, prima os botões de aumentar e diminuir Incline (inclinação).

TOTAL TIME (tempo total) – Este ecrã apresenta o número total de horas de funcionamento do tapete rolante.

TOTAL DISTANCE (distância total) – Este ecrã apresenta a distância total percorrida no tapete rolante em milhas ou quilómetros.

FAN AUTO (ventoinha automática) – Este ecrã permite-lhe ajustar a configuração predefinida da ventoinha com a cinta de caminhar em movimento.

PAUSE TIME (tempo de pausa) – Este ecrã permite-lhe ajustar o período que decorre até a consola reiniciar os ecrãs depois de a cinta de caminhar se imobilizar.

IDLE TIME (tempo de inatividade) – Este ecrã permite-lhe ajustar o período que decorre até a consola entrar em hibernação depois de o utilizador parar de premir botões.

BELT TIME (tempo da cinta) – Este ecrã apresenta o número total de horas de movimento da cinta de caminhar.

BELT DISTANCE (distância da cinta) – Este ecrã apresenta o número total de milhas ou quilómetros que a cinta de caminhar se deslocou.

Nota: há vários outros ecrãs opcionais no modo de manutenção para facultar informações acerca do seu tapete rolante aos técnicos de assistência.

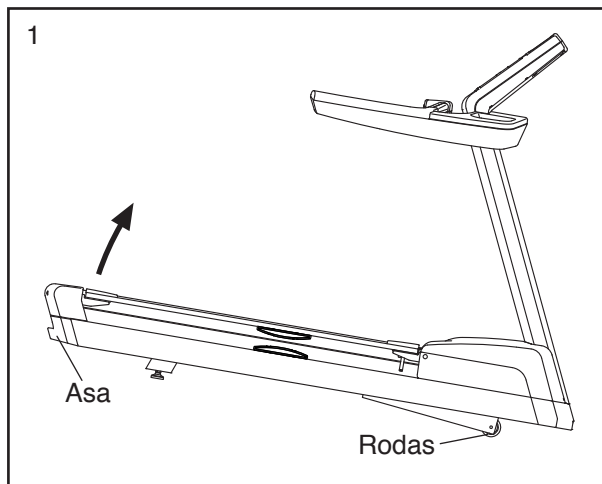
Para sair do modo de manutenção, retire a chave da consola.

COMO MOVER O TAPETE ROLANTE

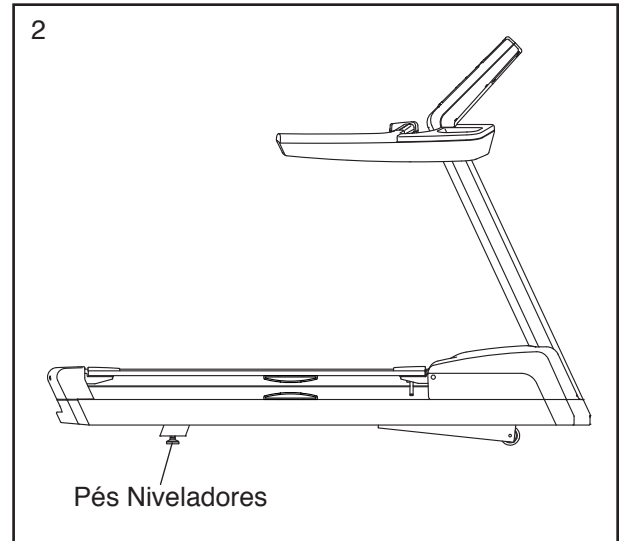
IMPORTANTE: devido às dimensões e ao peso do tapete rolante, são necessárias duas ou três pessoas para o mover. Para evitar danificar os pés niveladores, não mova o tapete rolante fazendo-o deslizar.

Antes de mover o tapete rolante, ligue o cabo de alimentação elétrica, insira a chave na consola e aumente a inclinação para a posição mais elevada (consulte as páginas 14 a 16). Em seguida, **retire a chave e desligue o cabo de alimentação elétrica.** Depois, siga os passos abaixo.

1. Agarre a asa com firmeza. **ATENÇÃO:** para reduzir a possibilidade de lesões ou danos no tapete rolante, não o levante pelos apoios para as mãos. Levante a asa até o tapete rolante se mover sobre as rodas. Depois, faça rodar cuidadosamente o tapete rolante até ao lugar pretendido e baixe-o para uma posição nivelada. **ATENÇÃO:** para reduzir o risco de lesões, tenha extrema cautela ao transportar o tapete rolante. Não tente transportar o tapete rolante sobre superfícies irregulares.



2. Após pôr o tapete rolante no local onde vai ser utilizado, certifique-se de que os pés niveladores ficam bem assentes no chão. Se o tapete rolante balançar, ainda que ligeiramente, rode a porca de um pé nivelador no sentido dos ponteiros do relógio ou no sentido contrário ao dos ponteiros do relógio até eliminar o movimento de balanço.



MANUTENÇÃO PREVENTIVA

É necessária uma manutenção regular para assegurar o melhor desempenho e prolongar a vida útil do tapete rolante. Leia e siga todas as instruções abaixo. Se ainda tiver dúvidas, consulte a contracapa deste manual.

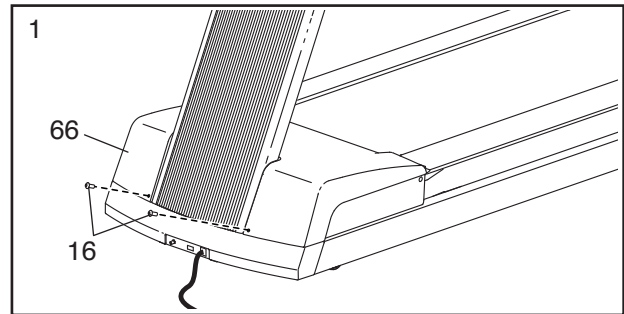
AVISO: se os procedimentos de manutenção não forem todos executados conforme descrito, os componentes podem sofrer um desgaste excessivo, o tapete rolante pode ficar danificado, pode surgir um risco de lesão ou incêndio e a garantia perde a validade.

MANUTENÇÃO SEMANAL

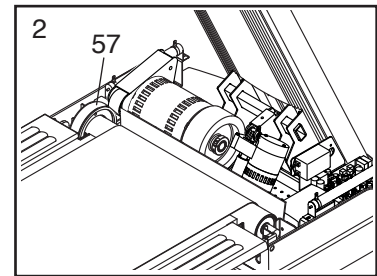
1. **Retire a chave e desligue o cabo de alimentação elétrica.** Examine e aperte devidamente todas as peças externas do tapete rolante.
2. Aplique um produto de limpeza multiúsos suave num pano de 100% de algodão e retire quaisquer poeiras ou fuligens dos apoios para as mãos, da barra vertical, dos carris de apoio para os pés, da estrutura e do capô do motor. Além disso, limpe a plataforma de caminhar ao longo das partes laterais da cinta de caminhar; **não limpe por baixo da cinta de caminhar.** Depois, aplique uma pequena quantidade do detergente a um outro pano e limpe a consola e o(s) ecrã(s). **Não borrife diretamente o tapete rolante com o produto de limpeza nem utilize produtos de limpeza à base de amoníaco ou ácido.**
3. Aspire a área em volta do tapete rolante.
4. Certifique-se de que a cinta de caminhar está centrada e devidamente esticada. Se estiver centrada e rolar sem problemas quando alguém correr no tapete rolante, não faça ajustes. Se for necessário ajustar a cinta de caminhar, consulte as páginas 23 e 26.

MANUTENÇÃO MENSAL

1. **Retire a chave e desligue o cabo de alimentação elétrica.** Em seguida, retire os dois Parafusos 5/16" x 1/2" (16) indicados e levante o Capô do Motor (66).



2. Com um aspirador manual, limpe a área por baixo do capô do motor. **Tenha cuidado para evitar tocar em quaisquer componentes.**



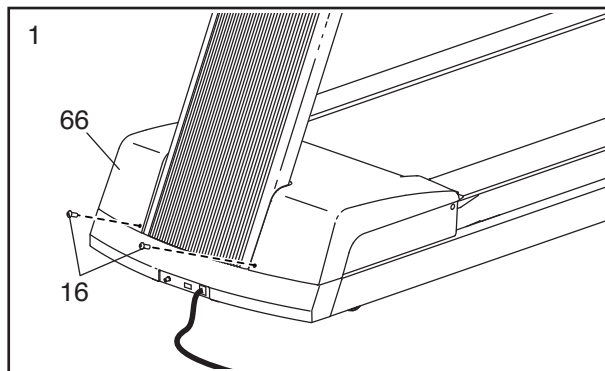
- Depois, verifique se a Correia do Motor (57) apresenta sinais de desgaste, fendas ou acumulação de pó e a tensão adequada. Se for necessário substituir a Correia do Motor, consulte a contracapa deste manual.
3. Levante a borda da cinta de caminhar e introduza a mão entre a cinta de caminhar e a plataforma de caminhar. Se o lado inferior da cinta de caminhar estiver seco, pode ter de aplicar mais lubrificante (consulte a contracapa deste manual).
 4. Ligue o cabo de alimentação elétrica e insira a chave na consola. Depois, prima o botão Start (iniciar). **Tenha cuidado para evitar lesões; mantenha as mãos afastadas das peças móveis e certifique-se de que o seu vestuário não fica preso nas mesmas.** Com a cinta de caminhar em movimento, verifique se o tapete rolante emite ruídos ou odores anormais. Se ocorrer algum destes problemas, consulte a contracapa deste manual.

Retire a chave e desligue o cabo de alimentação elétrica. Consulte o passo 1. Volte a fixar o Capô do Motor (66) com os Parafusos 5/16" x 1/2" (16).

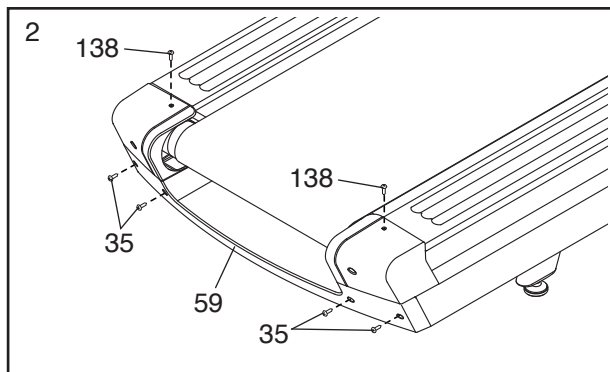
SUBSTITUIÇÃO DA PLATAFORMA DE CAMINHAR E DA CINTA DE CAMINHAR

Examine periodicamente a plataforma de caminhar para detetar sinais de desgaste. Se aparecer madeira através do revestimento fenólico, ou se a superfície estiver danificada, a plataforma de caminhar deve ser virada ou substituída. Além disso, examine a cinta de caminhar em busca de sinais de desgaste. Se a cinta de caminhar tiver fendas, rasgões ou dobras, deve ser substituída. Siga as instruções abaixo para virar ou substituir a plataforma de caminhar e/ou para substituir a cinta de caminhar. **Ao retirar os parafusos, tome nota dos que tira de cada peça.**

1. **Retire a chave e desligue o cabo de alimentação elétrica.** Em seguida, retire os dois Parafusos 5/16" x 1/2" (16) indicados e levante o Capô do Motor (66).



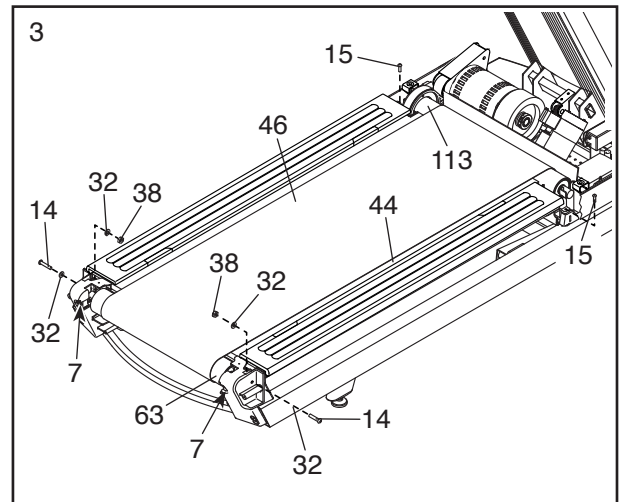
2. Retire os quatro Parafusos 1/4" x 3/4" (35) indicados e os dois Parafusos 1/4" x 1/2" (138). Em seguida, retire a Tampa Traseira (59).



3. Retire os dois Parafusos de Proteção 1/4" x 3/4" (15), os dois Parafusos-Batentes 3/8" x 1 1/2" (14), as duas Porcas de Travamento 3/8" (38) e as duas Anilhas 3/8" (32).

Em seguida, retire os dois Parafusos 3/8" x 3" (7), as duas Anilhas de Segurança 3/8" (não apresentadas) e as duas Anilhas 3/8" (não apresentadas).

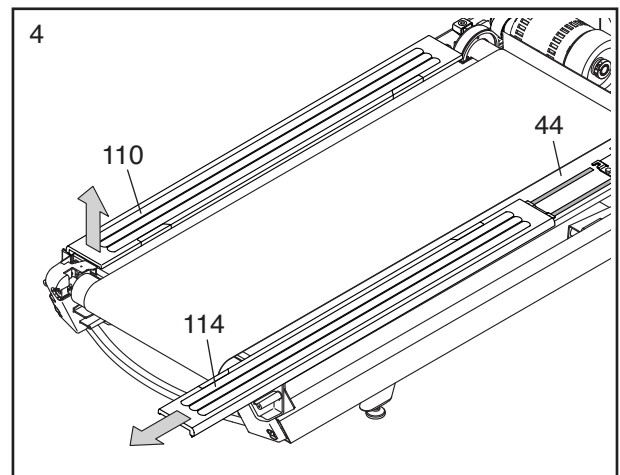
Depois, retire o Rolete de Tração (113) e o Rolete Tensor (63).



Se estiver a virar ou a substituir a Plataforma de Caminhar (44), vá para o passo 4.

Se estiver apenas a substituir a Cinta de Caminhar (46), retire a Cinta de Caminhar velha e elimine-a. Em seguida, insira a Cinta de Caminhar nova na Plataforma de Caminhar (44). Depois, siga cuidadosamente os passos 1 a 3 pela ordem inversa. Rode ambos os Parafusos 3/8" x 3" (7) no sentido dos ponteiros do relógio apenas quatro voltas. Depois, vá para o passo 6.

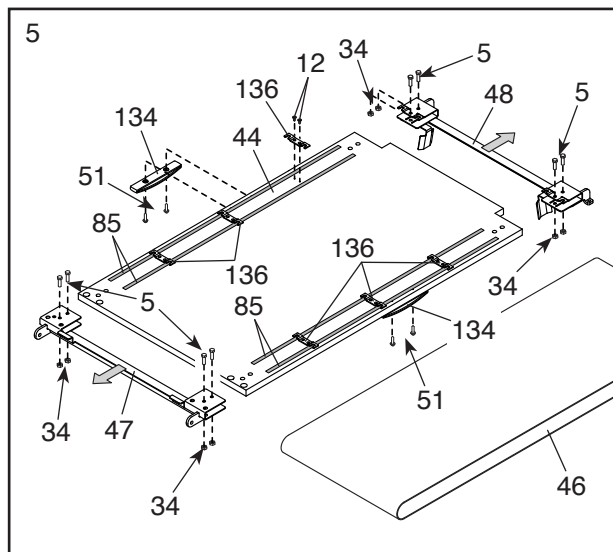
4. Levante cuidadosamente a extremidade traseira de cada Carril de Apoio para os Pés (110, 114) até a destacar da Plataforma de Caminhar (44). Em seguida, faça sair os Carris de Apoio para os Pés pela extremidade do tapete rolante.



- Retire a Cinta de Caminhar (46) e a Plataforma de Caminhar (44) do tapete rolante. Em seguida, retire a Cinta de Caminhar da Plataforma de Caminhar. Depois, retire as oito Porcas 3/8" (34) e os oito Parafusos 3/8" x 1 3/4" (5) e destaque os Suportes Traseiro e Frontal da Plataforma (47, 48) da Plataforma de Caminhar.

Em seguida, retire os quatro Parafusos #16 x 1 1/2" (51) e os dois Acolchoamentos da Plataforma (134).

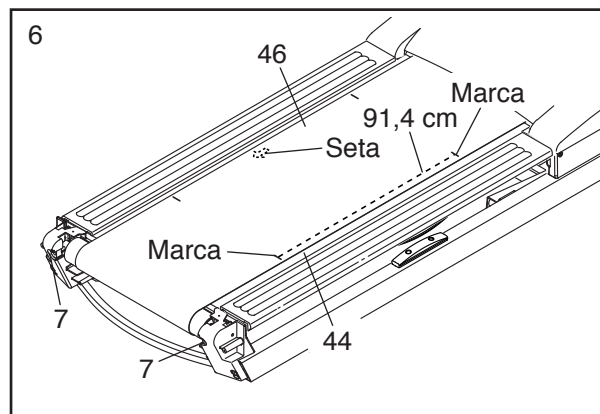
Depois, retire os doze Parafusos de Madeira #8 x 1/2" (12) e os seis Suportes dos Carris de Apoio para os Pés (136). Em seguida, descole e guarde as quatro Almofadas dos Carris de Apoio para os Pés (85).



Verifique se ambos os lados da Plataforma de Caminhar (44) estão gastos. Se o lado de baixo ainda não tiver sido utilizado, vire a Plataforma de Caminhar e continue a usá-la. Se a Plataforma de Caminhar já tiver sido virada anteriormente, elimine-a. **Mantenha todas as outras peças.**

Utilizando a Plataforma de Caminhar (44) nova ou a Plataforma de Caminhar velha com o lado não gasto para cima, siga cuidadosamente os passos 1 a 5 pela ordem inversa. Se também estiver a substituir a Cinta de Caminhar (46), utilize a Cinta de Caminhar nova. Rode os Parafusos 3/8" x 3" (7) (consulte o passo 3) no sentido dos ponteiros do relógio **apenas quatro voltas. Depois, vá para o passo 6.**

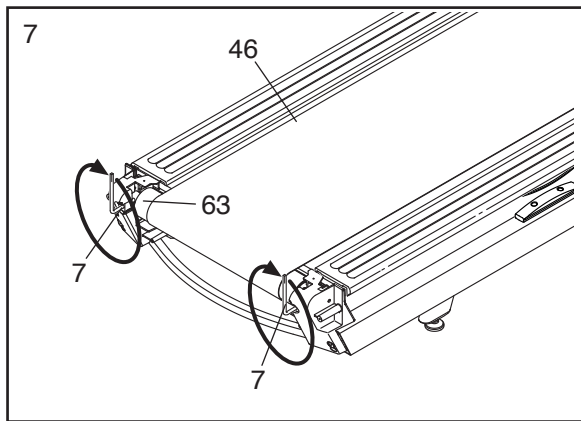
- Levante a borda direita ou esquerda da Cinta de Caminhar (46) e procure uma pequena seta impressa no lado inferior da mesma; se necessário, mova a Cinta de Caminhar para procurar uma seta. **Se encontrar uma seta, certifique-se de que aponta para a traseira do tapete rolante conforme indicado.** Se assim não for, retire a Cinta de Caminhar, inverta a respectiva posição e volte a inseri-la na Plataforma de Caminhar (44). Nota: a sua cinta de caminhar pode não ter uma seta. Se assim for, pode inseri-la em qualquer das posições.



Em seguida, se necessário, mova a Cinta de Caminhar (46) até a costura transversal (não apresentada) ficar por baixo da Plataforma de Caminhar (44).

Depois, localize as marcas indicadas nos lados esquerdo e direito da Cinta de Caminhar (46). As bordas interiores de ambas as marcas devem estar a uma distância exata de 91,4 cm entre si. Se necessário, rode ambos os Parafusos 3/8" x 3" (7) no sentido dos ponteiros do relógio ou no sentido contrário ao dos ponteiros do relógio até as marcas ficarem a uma distância exata de 91,4 cm entre si.

7. Centre a Cinta de Caminhar (46) se necessário (consulte a página 25). Em seguida, ligue o cabo de alimentação elétrica, suba para os carris de apoio para os pés, insira a chave na consola e prima o botão Start (iniciar). Agarre os apoios para as mãos e pise suavemente a Cinta de Caminhar em movimento com um pé. Se a Cinta de Caminhar parar de se mover, **retire a chave da consola, desligue o cabo de alimentação elétrica** e rode os dois Parafusos 3/8" x 3" (7) uma volta no sentido dos ponteiros do relógio. Continue a testar a tensão da Cinta de Caminhar até esta deixar de escorregar. Certifique-se de que a Cinta de Caminhar se mantém centrada. **Se o Rolete Tensor (63) parar de rodar, não aperte mais os Parafusos; consulte a contracapa deste manual.**



LUBRIFICAÇÃO DA CINTA DE CAMINHAR

O tapete rolante possui uma cinta de caminhar revestida com um lubrificante de alto desempenho. **IMPORTANTE: nunca aplique um pulverizador de silicone ou outras substâncias na cinta de caminhar ou na plataforma de caminhar, a menos que tal lhe seja indicado por um representante de assistência autorizado.**

REGISTO DE MANUTENÇÃO PREVENTIVA DE SEIS MESES

Fotocopie este formulário e utilize-o para registar a manutenção preventiva efectuada no tapete rolante. Cada cópia do formulário pode ser utilizada durante seis meses (26 semanas). Quando for efectuada a manutenção, escreva a data nos espaços adequados. **Certifique-se de que executa cada procedimento de manutenção conforme descrito nas páginas 20 a 23. Se os procedimentos não forem executados conforme descrito, os componentes podem sofrer um desgaste excessivo, o tapete rolante pode ficar danificado, pode surgir um risco de lesão ou incêndio e a garantia perde a validade.**

	Manutenção Semanal			Manutenção Mensal		
	Examine e aperte todas as peças externas do tapete rolante.	Limpe o tapete rolante e aspire a área em redor da mesma.	Verifique se a cinta de caminhar apresenta alinhamento e tensão adequados.	Retire a cobertura do motor e aspire o compartimento do motor.	Verifique se a cinta do motor apresenta fendas e outro desgaste e a cinta de caminhar em termos de lubrificação.	Verifique se o motor apresenta um arco, ruídos ou odores.
Semana 1	/ /	/ /	/ /			
Semana 2	/ /	/ /	/ /			
Semana 3	/ /	/ /	/ /			
Semana 4	/ /	/ /	/ /	/ /	/ /	/ /
Semana 5	/ /	/ /	/ /			
Semana 6	/ /	/ /	/ /			
Semana 7	/ /	/ /	/ /			
Semana 8	/ /	/ /	/ /	/ /	/ /	/ /
Semana 9	/ /	/ /	/ /			
Semana 10	/ /	/ /	/ /			
Semana 11	/ /	/ /	/ /			
Semana 12	/ /	/ /	/ /			
Semana 13	/ /	/ /	/ /	/ /	/ /	/ /
Semana 14	/ /	/ /	/ /			
Semana 15	/ /	/ /	/ /			
Semana 16	/ /	/ /	/ /			
Semana 17	/ /	/ /	/ /	/ /	/ /	/ /
Semana 18	/ /	/ /	/ /			
Semana 19	/ /	/ /	/ /			
Semana 20	/ /	/ /	/ /			
Semana 21	/ /	/ /	/ /	/ /	/ /	/ /
Semana 22	/ /	/ /	/ /			
Semana 23	/ /	/ /	/ /			
Semana 24	/ /	/ /	/ /			
Semana 25	/ /	/ /	/ /			
Semana 26	/ /	/ /	/ /	/ /	/ /	/ /
Cinta de Caminhar Substituída	/ /	Plataforma Virada/Substituída		/ /		/ /

RESOLUÇÃO DE PROBLEMAS

MANUTENÇÃO

A manutenção regular é importante para um desempenho ideal e para reduzir o desgaste. Examine e aperte devidamente todas as peças sempre que utilizar o tapete rolante. Substitua imediatamente quaisquer peças gastas.

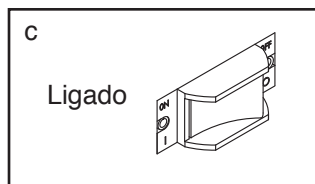
Limpe periodicamente o tapete rolante e mantenha a cinta de caminhar limpa e seca. Primeiro, **ponha o interruptor de corrente na posição Off (desligado) e desligue o cabo de alimentação elétrica**. Limpe o exterior do tapete rolante com um pano humedecido e uma pequena quantidade de detergente suave. **IMPORTANTE: não borrife diretamente o tapete rolante com líquidos. Para evitar danos na consola, mantenha-a afastada de líquidos.** Depois, seque meticulosamente o tapete rolante com uma toalha macia.

RESOLUÇÃO DE PROBLEMAS

A maior parte dos problemas com o tapete rolante podem ser resolvidos efetuando os seguintes procedimentos. Encontre o sintoma que se aplica e siga os passos listados. Se ainda necessitar de assistência, consulte a contracapa deste manual.

SINTOMA: O aparelho não liga

- Certifique-se de que o cabo de alimentação elétrica está ligado a uma tomada devidamente ligada à terra (consulte a página 14). Se for necessária uma extensão elétrica, utilize apenas um cabo com 3 condutores, de calibre 14 (2 mm²) com o comprimento máximo de 1,5 m.
- Após ligar o cabo de alimentação elétrica, certifique-se de que a chave está inserida na consola.
- Verifique o interruptor localizado na estrutura do tapete rolante, junto ao cabo de alimentação elétrica. Certifique-se de que o interruptor está na posição On (ligado).



SINTOMA: a corrente desliga-se durante a utilização

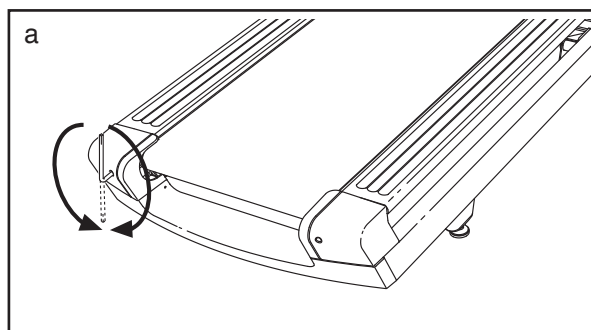
- Verifique o interruptor (veja o desenho c à esquerda). Se o interruptor tiver disparado, aguarde cinco minutos e, em seguida, ponha o interruptor na posição On.
- Certifique-se de que o cabo de alimentação elétrica está ligado. Se estiver, desligue-o, espere cinco minutos e volte a ligá-lo.
- Retire a chave da consola e volte a inseri-la.
- Se o tapete rolante continuar sem funcionar, consulte a contracapa deste manual.

SINTOMA: a inclinação do tapete rolante não é corretamente alterada

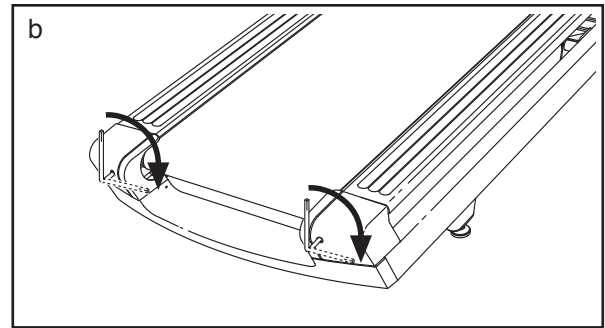
- Calibre o sistema de inclinação (consulte O MODO DE MANUTENÇÃO na página 18).

SINTOMA: a cinta de caminhar está descentrada ou escorrega quando é pisada

- Se a cinta de caminhar estiver descentrada, comece por retirar a chave e **DESLIGUE O CABO DE ALIMENTAÇÃO ELÉTRICA**. Se a cinta de caminhar se tiver deslocado para a esquerda, utilize uma chave sextavada para rodar o parafuso esquerdo do rolete tensor 1/2 volta no sentido dos ponteiros do relógio; se a cinta de caminhar se tiver deslocado para a direita, rode o parafuso esquerdo do rolete tensor 1/2 volta no sentido contrário ao dos ponteiros do relógio. Tenha cuidado para não esticar demasiado a cinta de caminhar. Depois, ligue o cabo de alimentação elétrica, introduza a chave e caminhe sobre o tapete rolante durante alguns minutos. Repita os procedimentos até a cinta de caminhar ficar centrada.



- b. **Se a cinta de caminhar escorregar quando for pisada, comece por retirar a chave e **DESLIGUE O CABO DE ALIMENTAÇÃO ELÉTRICA**.** Para esticar devidamente a cinta de caminhar, consulte o passo 7 na página 23.



DIRECTIVAS DE EXERCÍCIO

AVISO: consulte o seu médico antes de iniciar este ou qualquer outro exercício. Isto é especialmente importante para pessoas com mais de 35 anos ou com problemas de saúde prévios.

O sensor de pulsações não é um dispositivo médico. Há diversos factores que podem afectar a precisão das leituras dos batimentos cardíacos. O sensor de pulsações é meramente um auxiliar do exercício para determinar a tendência geral dos batimentos cardíacos.

Estas directivas irão ajudá-lo a planear o programa de exercícios. Para obter informações detalhadas sobre os exercícios, adquira um livro com boa reputação ou consulte o médico. Lembre-se de que uma nutrição e descanso adequados são essenciais para obter bons resultados.

INTENSIDADE DO EXERCÍCIO

Quer o seu objectivo seja queimar gorduras ou fortalecer o sistema cardiovascular, a intensidade adequada dos exercícios é a chave para obter resultados. Pode utilizar os batimentos cardíacos como guia para encontrar o nível de intensidade adequado. A tabela abaixo apresenta os batimentos cardíacos recomendados para queimar gorduras e para o exercício aeróbico.

165	155	145	140	130	125	115	♥♥
145	138	130	125	118	110	103	♥
125	120	115	110	105	95	90	♥
<hr/>							
20	30	40	50	60	70	80	

Para encontrar o nível de intensidade adequado, localize a sua idade na parte de baixo da tabela (as idades estão arredondadas para os dez anos mais próximos). Os três números indicados acima da idade definem a “zona de exercício.” O número mais baixo representa os batimentos cardíacos para queimar gorduras, o número do meio representa os batimentos cardíacos para queimar gorduras ao máximo e o número mais elevado representa os batimentos cardíacos para o exercício aeróbico.

Queimar Gorduras—Para queimar gorduras eficazmente, deve exercitar-se com um nível de intensidade baixo durante algum tempo. Durante os primeiros minutos de exercício o corpo utiliza calorias de hidratos de carbono como energia. Só depois dos primeiros minutos de exercício é que o corpo começa a utilizar as calorias de gordura armazenadas como energia. Se o objectivo for queimar gordura, ajuste a intensidade do exercício até os batimentos cardíacos estarem próximos do número mais baixo da sua zona de exercício. Para queimar gorduras ao máximo, faça o exercício com os batimentos cardíacos perto do número do meio na zona de exercício.

Exercício Aeróbico—Se o objectivo for fortalecer o sistema cardiovascular, deverá fazer exercícios aeróbicos, ou seja, actividades que requeiram uma grande quantidade de oxigénio durante períodos prolongados de tempo. Para exercícios aeróbicos, ajuste a intensidade do exercício até os batimentos cardíacos estarem próximos do número mais alto da sua zona de exercício.

DIRECTIVAS DE EXERCÍCIO

Aquecimento—Comece com 5 a 10 minutos de exercícios leves e de alongamento. O aquecimento aumenta a temperatura corporal, batimentos cardíacos e circulação, preparando-o para o exercício.

Exercício da Zona—Faça 20 a 30 de exercício com os batimentos cardíacos dentro da sua zona de exercício. (Durante as primeiras semanas do programa de exercício, não mantenha os batimentos cardíacos dentro da zona de exercício durante mais de 20 minutos.) Respire normal e profundamente durante o exercício; não sustenha a respiração.

Arrefecimento—Termine com 5 a 10 minutos de alongamentos. Os alongamentos aumentam a flexibilidade dos músculos e ajudam-no a evitar os problemas pós-exercício.

FREQUÊNCIA DE EXERCÍCIO

Para manter ou melhorar a sua condição física, faça três exercícios por semana, com um intervalo mínimo de um dia entre exercícios. Após alguns meses de exercícios regulares, pode chegar aos cinco exercícios por semana, se pretender. Lembre-se de que a chave para atingir o sucesso é fazer do exercício uma parte regular e agradável do quotidiano.

SUGESTÕES DE ALONGAMENTOS

A forma correta de executar vários alongamentos básicos é apresentada à direita. Movimente-se lentamente ao fazer os alongamentos; não faça movimentos bruscos.

1. Alongamento até aos dedos dos pés

Em pé, com os joelhos ligeiramente fletidos, dobre-se lentamente para a frente pelas ancas. Descontraia as costas e os ombros e estique-se o mais possível para tocar nos dedos dos pés. Conte até 15 e descontraia-se. Repita 3 vezes. Alonga: tendões dos jarretes, parte de trás dos joelhos e costas.

2. Alongamento dos tendões dos jarretes

Sente-se com uma perna esticada. Encoste a planta do outro pé à parte interior da coxa da perna estendida. Estique-se o mais possível para tocar nos dedos dos pés. Conte até 15 e descontraia-se. Repita 3 vezes para cada perna. Alonga: tendões dos jarretes, parte inferior das costas e virilhas.

3. Alongamento da barriga da perna/tendão de Aquiles

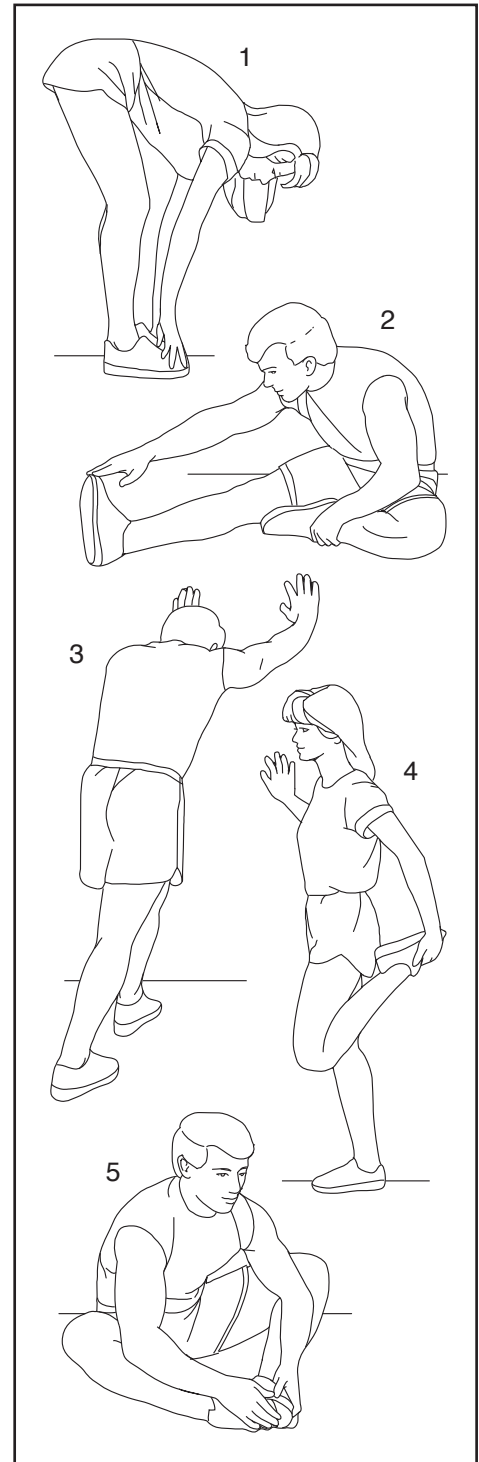
Com uma perna à frente da outra, estique os braços e apoie as palmas das mãos contra uma parede. Mantenha a perna de trás direita e o pé de trás bem pousado no chão. Dobre a perna da frente, incline-se para a frente e mova as ancas em direção à parede. Conte até 15 e descontraia-se. Repita 3 vezes para cada perna. Para alongar ainda mais os tendões de Aquiles, dobre também a perna de trás. Alonga: barrigas das pernas, tendões de Aquiles e tornozelos.

4. Alongamento dos quadricípites

Com uma mão apoiada numa parede para equilíbrio, leve a outra mão atrás das costas e agarre um pé. Aproxime o calcanhar o mais possível das nádegas. Conte até 15 e descontraia-se. Repita 3 vezes para cada perna. Alonga: quadricípites e músculos das ancas.

5. Alongamento da parte interior da coxa

Sente-se com as plantas dos pés encostadas uma à outra e os joelhos para fora. Puxe os pés o mais possível em direção à virilha. Conte até 15 e descontraia-se. Repita 3 vezes. Alonga: quadricípites e músculos das ancas.



NOTAS

LISTA DE PEÇAS

Modelo N.º FMTL39818-INT.1 R1217A

N.º	Qt.	Descrição	N.º	Qt.	Descrição
1	4	Parafuso 3/8" x 3 1/4"	53	1	Estrutura
2	6	Anilha em Forma de Estrela 3/8"	54	1	Motor de Tração
3	24	Parafuso de Máquina #8 x 5/8"	55	4	Bucha do Motor
4	4	Parafuso de Máquina #8 x 3/8"	56	1	Placa da Unidade do Motor
5	8	Parafuso 3/8" x 1 3/4"	57	1	Correia do Motor
6	2	Parafuso 3/8" x 2 1/2"	58	1	Inserção da Tampa Traseira
7	2	Parafuso 3/8" x 3"			Esquerda
8	4	Parafuso 5/16" x 1 1/2"	59	1	Tampa Traseira
9	2	Porca #8	60	1	Suporte Esquerdo da Inserção da
10	4	Parafuso 1/4" x 1 1/4"			Tampa
11	4	Parafuso 3/8" x 4"	61	1	Inserção da Tampa Traseira Direita
12	12	Parafuso de Madeira #8 x 1/2"	62	1	Tabuleiro Esquerdo
13	2	Parafuso 1/2" x 3 1/2"	63	1	Rolete Tensor
14	2	Parafuso-Batente 3/8" x 1 1/2"	64	2	Pé Nivelador
15	2	Parafuso de Proteção 1/4" x 3/4"	65	1	Porca 5/16"
16	2	Parafuso 5/16" x 1/2"	66	1	Capô do Motor
17	5	Parafuso Autoatarraxante #8 x 1/2"	67	1	Tampa Frontal
18	2	Parafuso #8 x 5/8"	68	1	Suporte do Cabo de Alimentação
19	2	Base do Capô			Elétrica
20	4	Bucha 1/2"	69	1	Interruptor
21	14	Parafuso de Máquina #8 x 1/2"	70	1	Cabo de Alimentação Elétrica
22	2	Acolchoamento da Base do Capô	71	1	Tomada
23	9	Parafuso Autoatarraxante de	72	1	Cobertura do Lado Esquerdo
		Cabeça Elíptica #8 x 3/4"	73	1	Cobertura do Lado Direito
24	14	Parafuso #8 x 1/2"	74	1	Suporte do Motor de Inclinação
25	2	Grampo de Chaveta 1/2"	75	1	Cobertura do Rolete
26	1	Interruptor Térmico 98°C	76	1	Motor de Inclinação
27	4	Parafuso 3/8" x 2 3/4"	77	2	Roda Frontal
28	1	Porca M3	78	1	Estrutura de Elevação
29	4	Parafuso #10 x 3/4"	79	4	Espaçador da Estrutura de
30	4	Anilha em Forma de Estrela #8			Elevação
31	12	Parafuso #4 x 5/16"	80	1	Cobertura da Barra Vertical
32	7	Anilha 3/8"	81	1	Barra Vertical
33	2	Anilha de Segurança 3/8"	82	1	Cobertura Inferior dos Apoios para
34	8	Porca 3/8"			as Mãos
35	8	Parafuso 1/4" x 3/4"	83	1	Estrutura dos Apoios para as Mãos
36	4	Parafuso #10 x 1"	84	4	Anilha em Forma de Estrela #10
37	2	Clipe da Tampa	85	4	Almofada do Carril de Apoio para os
38	4	Porca de Travamento 3/8"			Pés
39	4	Anilha Plana 5/16"	86	1	Cobertura do Apoio para as Mãos
40	1	Parafuso 5/16" x 3"	87	1	Unidade de Pulsações
41	1	Pino de União 1/2" x 2 1/4"	88	1	Barra de Apoio da Barra de
42	1	Pino de União 1/2" x 1 3/4"			Pulsações
43	4	Anilha Plana 3/8"	89	2	Anel Axial do Rolete Traseiro
44	1	Plataforma de Caminhar	90	2	Tampa da Cobertura Lateral
45	1	Tabuleiro Direito	91	1	Interruptor Térmico 104°C
46	1	Cinta de Caminhar	92	1	Suporte de Eletrónica
47	1	Suporte Traseiro da Plataforma	93	1	Filtro
48	1	Suporte Frontal da Plataforma	94	6	Parafuso #6 x 1/4"
49	2	Acolchoamento Frontal da	95	1	Controlador
		Plataforma	96	6	Atilho do Cabo
50	2	Porca 1/2"	97	1	Estrutura da Consola
51	4	Parafuso #16 x 1 1/2"	98	1	Parte Traseira da Consola
52	1	Quadro do Conversor	99	1	Porta de Acesso

N.º	Qt.	Descrição	N.º	Qt.	Descrição
100	16	Espaçador do Suporte do Carril de Apoio para os Pés	124	6	Parafuso #8 x 3/4"
101	1	Unidade da Consola	125	4	Bucha do Suporte da Plataforma
102	2	Suporte do Aparelho de Resistência	126	5	Distanciador 1/2"
103	1	Resistência	127	10	Parafuso de Cabeça de Anilha #8 x 3/4"
104	1	Distanciador de Nylon	128	2	Parafuso #6 x 1/2"
105	1	Colar da Barra Vertical	129	1	Suporte Direito da Inserção da Tampa
106	2	Parafuso #8 x 2"	130	1	Grelha da Ventoinha
107	1	Chave/Clipe	131	1	Suporte do Interruptor
108	4	Bucha da Roda	132	1	Ventoinha
109	4	Bucha Plana da Roda	133	1	Polia do Rolete de Tração
110	1	Carril de Apoio para o Pé Esquerdo	134	4	Acolchoamento da Plataforma
111	1	Fio da Barra Vertical	135	1	Polia do Motor de Tração
112	1	Cobertura do Cabo de Alimentação Elétrica	136	6	Suporte do Carril de Apoio para os Pés
113	1	Rolete de Tração	137	6	Parafuso 5/16" x 1/2"
114	1	Carril de Apoio para o Pé Direito	138	2	Parafuso 1/4" x 1/2"
115	2	Anilha 1/2"	139	1	Parafuso 3/8" x 4 1/2"
116	1	Atilho para Fio 15 1/2"	140	1	Parafuso 3/8" x 2 3/8"
117	1	Autocolante de Aviso Grande	141	2	Contraporca 3/8"
118	2	Eixo da Roda	142	1	Polia Tensora
119	2	Autocolante de Advertência	143	1	Braço Tensor
120	2	Autocolante de Aviso da Voltagem	144	2	Anel de Retenção
121	1	Suporte da Consola	145	1	Pino do Braço Tensor
122	3	Parafuso de Cabeça Elíptica #8 x 1/2"	146	1	Parafuso M3 x 8mm
123	2	Bucha Plástica 3/8"	*	–	Manual do Utilizador

Nota: as especificações estão sujeitas a alteração sem aviso prévio. Consulte a contracapa deste manual para informações sobre a encomenda de peças de substituição. *Indica uma peça não ilustrada.

DIAGRAMA EXPANDIDO A

Modelo N.º FMTL39818-INT.1 R1217A

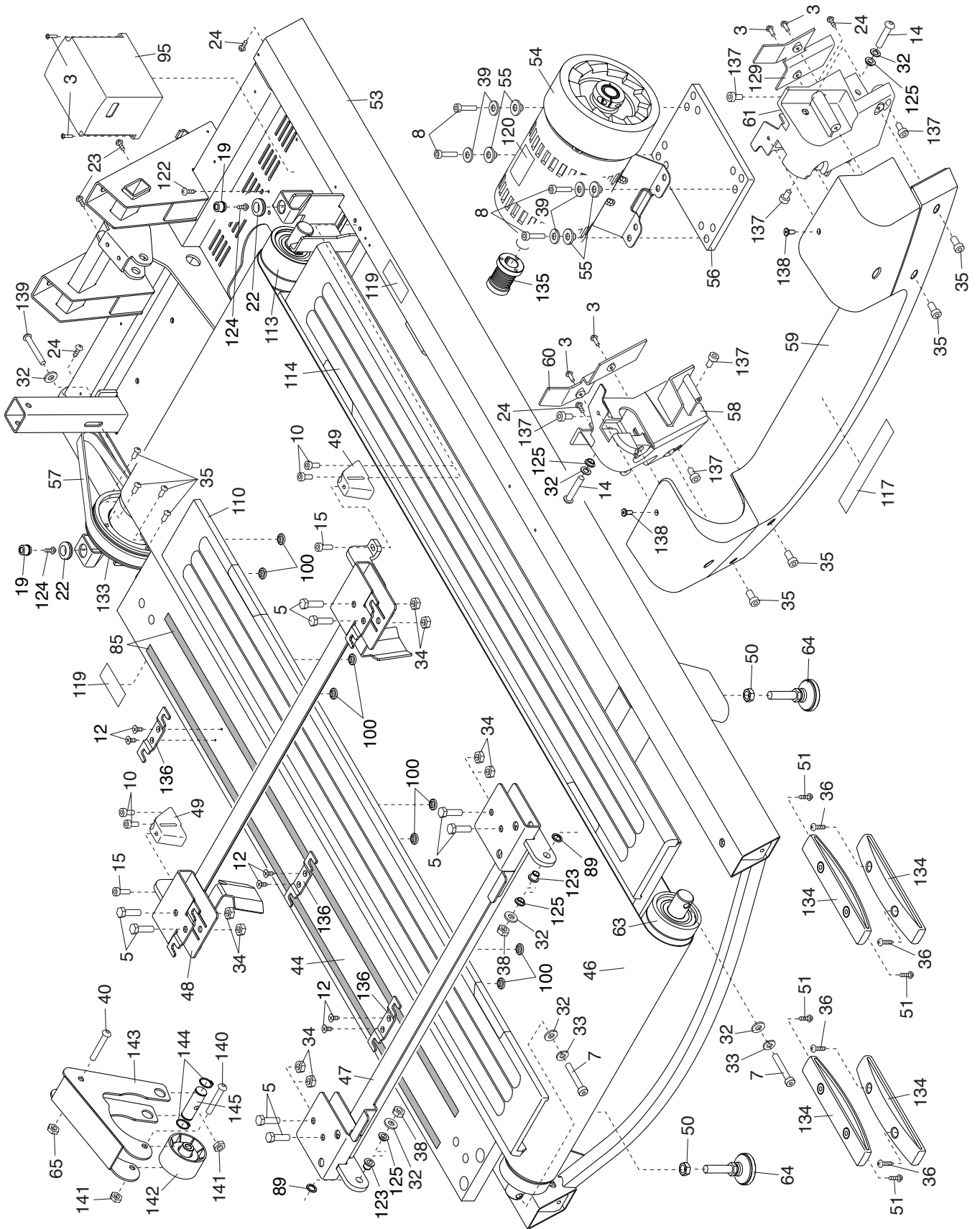


DIAGRAMA EXPANDIDO B

Modelo N.º FMTL39818-INT.1 R1217A

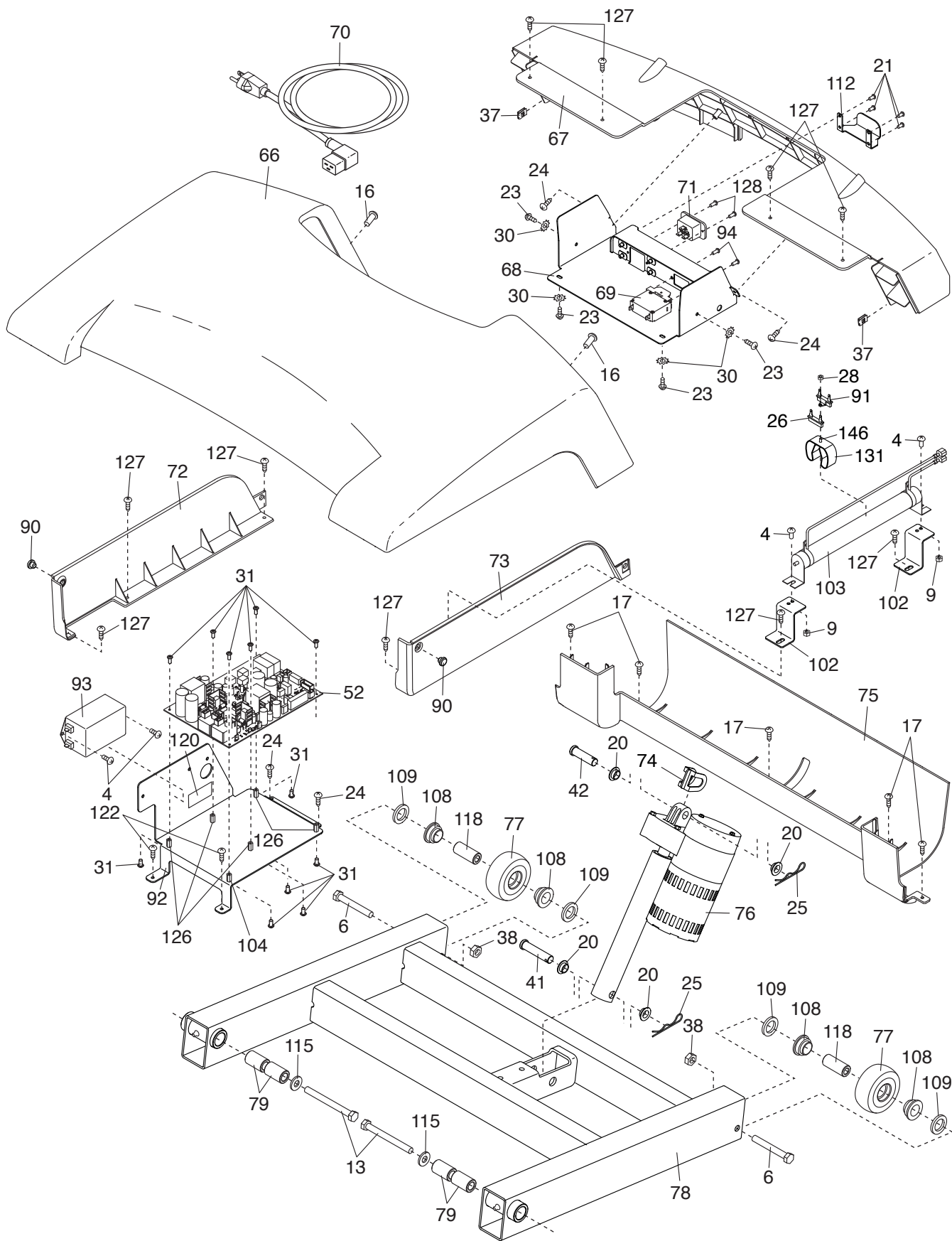


DIAGRAMA EXPANDIDO C

Modelo N.º FMTL39818-INT.1 R1217A

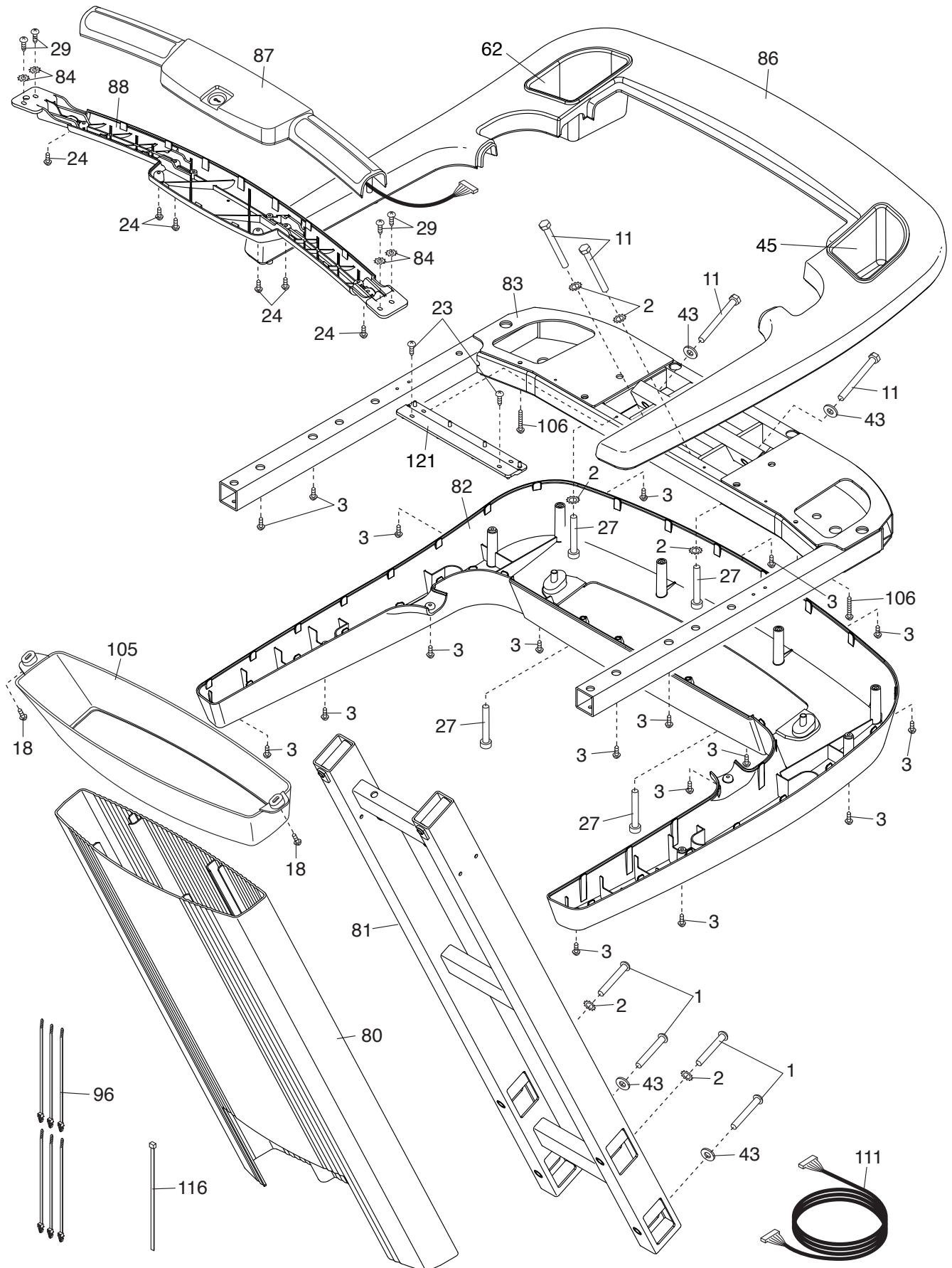
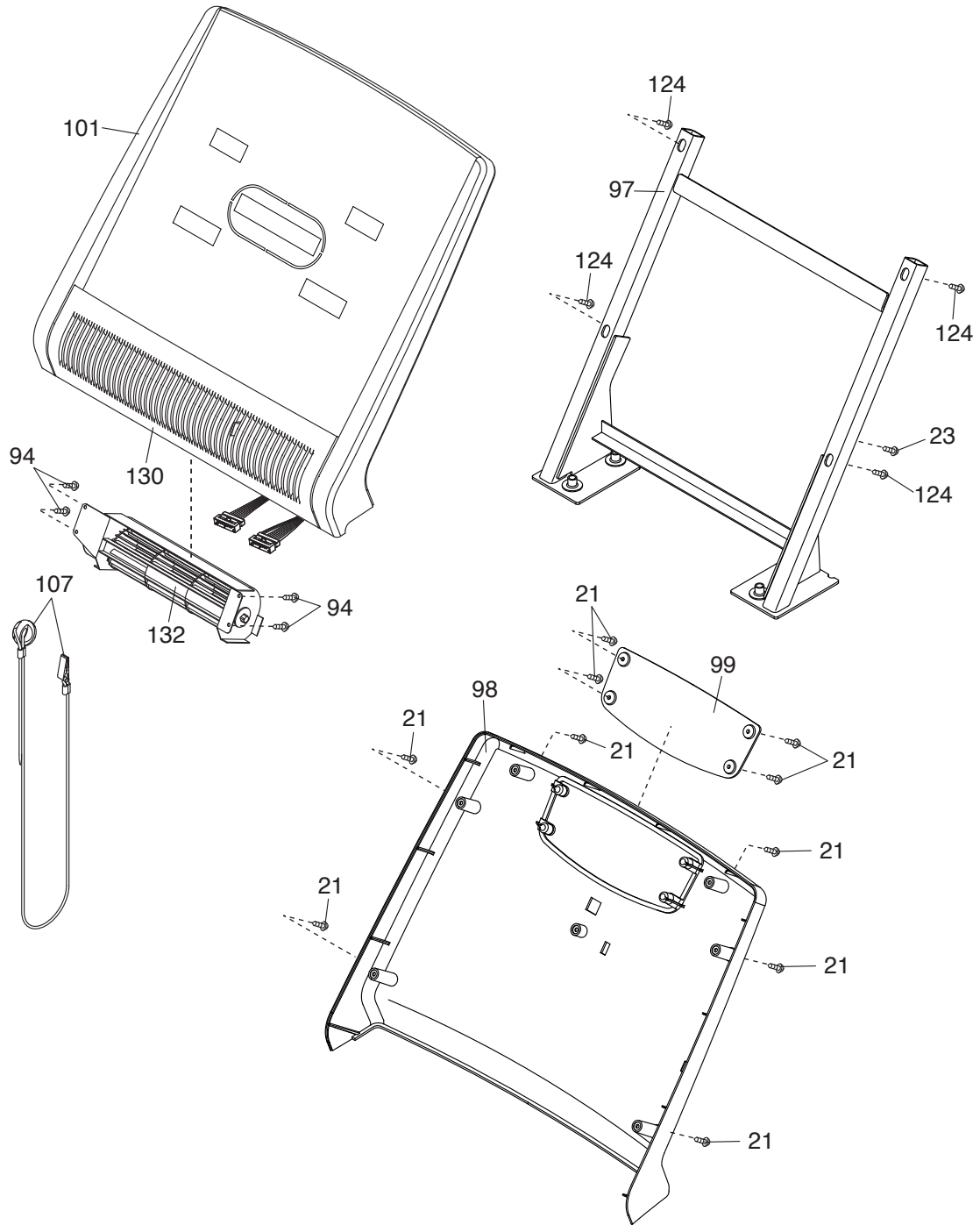


DIAGRAMA EXPANDIDO D

Modelo N.º FMTL39818-INT.1 R1217A



COMO CONTACTAR O APOIO AO CLIENTE

Se tiver dúvidas após a leitura deste manual, ou se houver peças danificadas ou em falta, contacte o Apoio ao Cliente através de um dos números de telefone ou moradas indicados abaixo. **Anote o número de modelo, o número de série e o nome do produto (consulte a capa deste manual) antes de contactar o Apoio ao Cliente. Se estiver a encomendar peças sobresselentes, anote também o número e a descrição de cada peça (consulte a LISTA DE PEÇAS e o DIAGRAMA EXPANDIDO na parte final deste manual).**

Nos Estados Unidos da América

Por telefone: 1-800-201-2109, Seg.-Sex., 06:00-18:00

– MT (Hora das Montanhas Rochosas)

E-mail: customercare@freemotionfitness.com

Por escrito:

FreeMotion Fitness

1500 South 1000 West

Logan, UT 84321-9813

United States

Fora dos Estados Unidos da América

Por telefone: 001-800-527-5417 ou 001-435-786-3521

Seg.-Sex. 06h00–15h00 USA - MT (Hora das

Montanhas Rochosas)

E-mail: intlcustomercare@freemotionfitness.com

GARANTIA LIMITADA

PERÍODOS E COBERTURA DA GARANTIA

A FreeMotion Fitness garante que este produto está isento de defeitos de fabrico e material sob condições de utilização e manutenção normais. As peças e a mão de obra estão garantidas por um (1) ano, a menos que especificado de outra forma na fatura.

O período da garantia tem início na data de compra da fatura. Quaisquer peças reparadas ou substituídas durante o período de garantia ficam garantidas durante o que restar do período de garantia original.

CONDIÇÕES E LIMITAÇÕES

As situações seguintes invalidam a garantia deste produto:

1. Esta garantia aplica-se apenas ao proprietário original e é intransmissível.
2. A garantia de mão de obra aplica-se apenas a produtos vendidos nos EUA e no Canadá. Contacte o seu revendedor FreeMotion Fitness autorizado para pormenores sobre a garantia de mão de obra no seu país.
3. Qualquer uso indevido, abuso ou reparação imprópria.
4. Utilizadores que pesem mais de 181 kg.
5. Danos causados por movimentação do produto ou armazenamento inadequado, incluindo a movimentação ou o armazenamento do produto sobre a sua parte lateral.
6. Utilização ou armazenamento do produto no exterior ou em ambientes de elevada humidade, incluindo zonas de spa e piscinas.
7. Danos causados por ligações incorretas dos fios elétricos ou corrente elétrica insuficiente. Nota: este produto pode não ter fios elétricos.

Esta garantia não se aplica ao seguinte:

1. Peças ornamentais, incluindo punhos, assentos, autocolantes e etiquetas.

2. Custos de recolha, entrega ou transporte decorrentes de uma reparação.
3. Qualquer problema resultante de uma montagem ou entrega imprópria.

O QUE FAZER SE PRECISAR DE ASSISTÊNCIA

A assistência da FreeMotion Fitness ao abrigo da garantia pode ser obtida contactando o revendedor autorizado ao qual adquiriu este produto. Tenha o cuidado de conservar a fatura original e os dados do número de série. Se este produto sofrer uma falha ao abrigo da garantia aqui expressa, a FreeMotion Fitness, segundo sua própria opção, procede à reparação, à substituição ou ao reembolso do preço de compra. A FreeMotion Fitness compensa os prestadores de assistência pelas viagens para trabalhos ao abrigo da garantia dentro das suas áreas de serviço. O utilizador pode ter de pagar encargos adicionais por pedidos de assistência que obriguem a deslocações para lá dessas áreas.

A FreeMotion Fitness não é responsável nem responsabilizável por: danos indiretos, especiais ou consequentes decorrentes da utilização ou do desempenho do produto; danos relativos a qualquer perda económica, perda de bens, perda de receitas ou lucros, perda de usufruto ou utilização ou custo de remoção ou instalação; ou outros danos consequentes. Algumas regiões não permitem a exclusão ou limitação de danos consequentes. Como tal, a limitação acima pode não se aplicar a si. Esta garantia dá-lhe direitos específicos e pode ter outros direitos que variam de região para região.

PARA CONTACTAR A FREEMOTION FITNESS

Consulte COMO CONTACTAR O SERVIÇO DE APOIO AO CLIENTE acima.