

FREEMOTION®

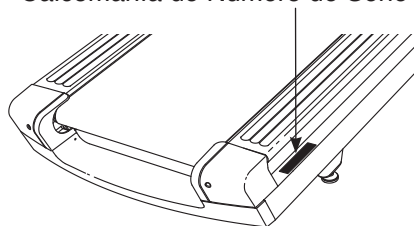
t10.9 REFLEX

N° de Modelo FMTL39818-INT.1

N° de Serie _____

Anote el número de serie en el espacio que aparece arriba, para su referencia.

Calcomanía de Número de Serie



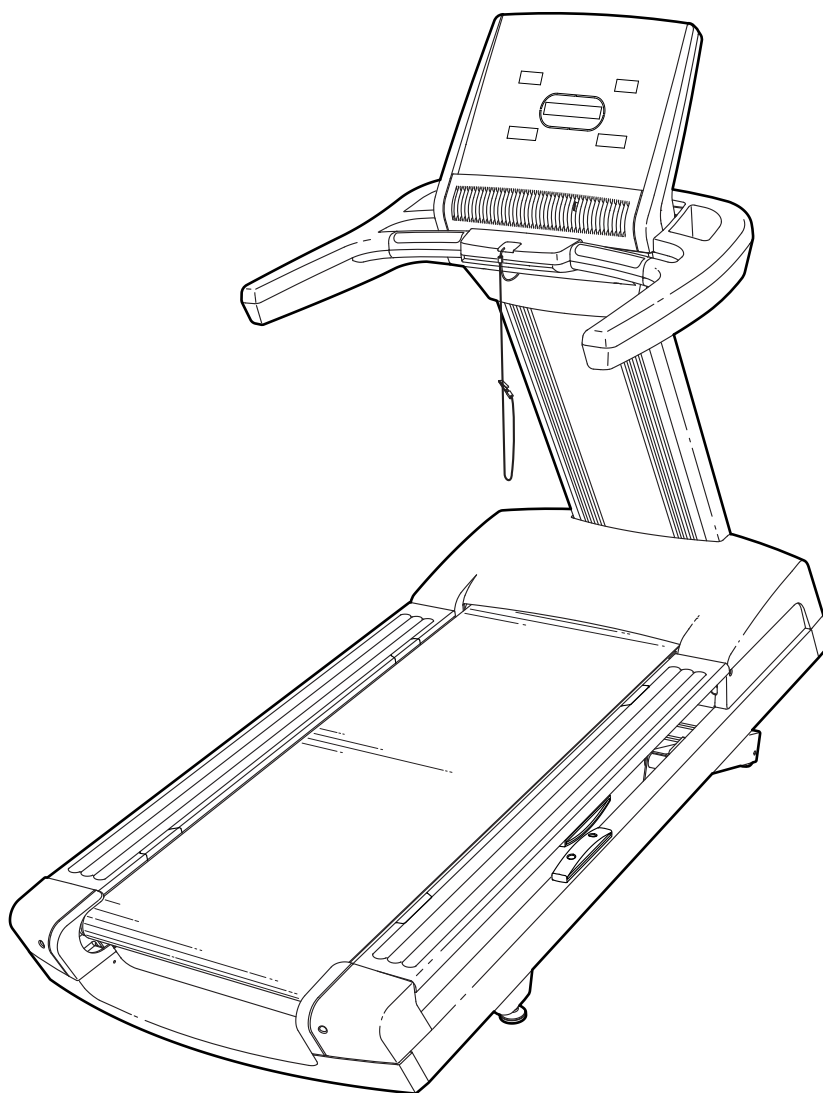
¿PREGUNTAS?

Si tiene cualquier pregunta o si alguna pieza está dañada o se perdió, vea **CÓMO CONTACTAR CON EL SERVICIO AL CLIENTE** en la contraportada de este manual.

⚠ PRECAUCIÓN

Lea todas las precauciones e instrucciones de este manual antes de utilizar el presente aparato. Conserve este manual para referencia futura.

MANUAL DEL USUARIO

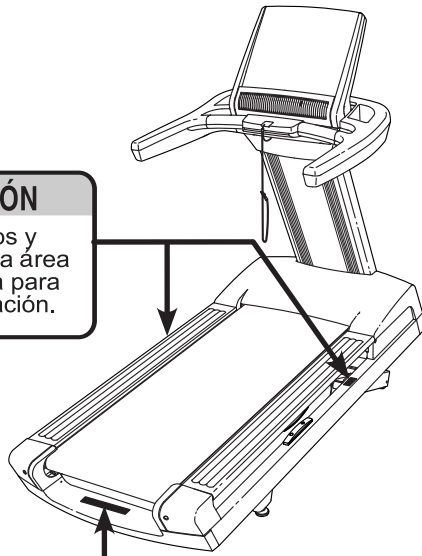


ÍNDICE

COLOCACIÓN DE LAS CALCOMANÍAS DE ADVERTENCIA.....	3
PRECAUCIONES IMPORTANTES.....	4
ANTES DE COMENZAR.....	6
DIAGRAMA DE IDENTIFICACIÓN DE PIEZAS.....	7
MONTAJE.....	8
CÓMO USAR LA MÁQUINA PARA CORRER.....	14
CÓMO USAR LA CONSOLA.....	15
CÓMO MOVER LA MÁQUINA PARA CORRER.....	19
MANTENIMIENTO PREVENTIVO.....	20
REGISTRO DE MANTENIMIENTO PREVENTIVO.....	24
SOLUCIÓN DE PROBLEMAS.....	25
GUÍAS DE EJERCICIOS.....	27
LISTA DE LAS PIEZAS.....	30
DIBUJO DE PIEZAS.....	32
CÓMO CONTACTAR CON EL SERVICIO AL CLIENTE.....	Contraportada
GARANTÍA LIMITADA.....	Contraportada

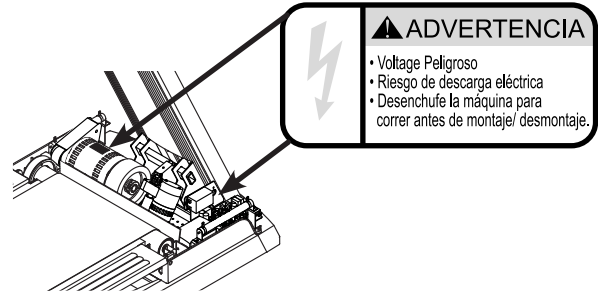
COLOCACIÓN DE LAS CALCOMANÍAS DE ADVERTENCIA

⚠ PRECAUCIÓN
Mantenga sus manos y pies alejados de esta área mientras la máquina para correr esté en operación.




Las calcomanías de advertencia mostradas se incluyen con este producto. Coloque las calcomanías de advertencia encima de las advertencias en inglés en las ubicaciones indicadas. Estos dibujos muestran las ubicaciones de las calcomanías de advertencia. **Si una calcomanía se perdió o es ilegible, vea la contraportada de este manual y solicite una calcomanía de repuesto gratuita. Coloque la calcomanía en la ubicación mostrada.** Nota: Es posible que las calcomanías no se muestren a tamaño real.










Spanish



⚠ ADVERTENCIA

- Voltage Peligroso
- Riesgo de descarga eléctrica
- Desenchufe la máquina para correr antes de montaje/ desmontaje.

⚠ ADVERTENCIA: Lea y siga todas las advertencias e instrucciones y obtenga instrucciones apropiadas antes del uso. 

<p> Parese solo en los rieles de soporte para los pies al comenzar o parar la cinta de correr.</p> <p> Cambie la velocidad en aumentos pequeños.</p> <p> Sostenga las barandas para prevenir caerse, y siempre porte el sujetador mientras opera la cinta de correr.</p>	<p> Pare si se siente débil, mareado o corto de aire.</p> <p> Nunca permita a los niños en o alrededor de la cinta de correr.</p> <p> Quite la llave cuando no esté en uso.</p>	<p> Mantenga ropa, dedos, y cabello lejos de la banda en movimiento.</p> <p> Nunca trate de ajustar o arreglar la banda mientras que se esté moviendo.</p> <p> Siempre use zapatos atléticos mientras opere la cinta de correr.</p>
---	---	---

PRECAUCIONES IMPORTANTES

⚠️ ADVERTENCIA: Para reducir el riesgo de quemaduras, incendio, descargas eléctricas y lesiones a las personas, lea todas las precauciones e instrucciones importantes de este manual y todas las advertencias relativas a su máquina para correr, antes de utilizarla. FreeMotion Fitness no asume ninguna responsabilidad por lesiones personales o daños a la propiedad que ocurran por el uso de este producto o a través del mismo.

1. Antes de comenzar este o cualquier programa de ejercicios, consulte con su médico. Esto es particularmente importante para individuos mayores de 35 años o individuos con problemas de salud preexistentes.
2. Es la responsabilidad del propietario asegurarse de que todos los usuarios de la máquina para correr estén adecuadamente informados sobre todos los avisos y precauciones.
3. La máquina para correr no está destinada a personas con capacidades físicas, sensoriales o psíquicas reducidas o carentes de experiencia y conocimiento, a no ser que estén supervisadas o sean instruidas acerca del uso de la máquina para correr por una persona responsable de su seguridad.
4. Use la máquina para correr solamente de la forma descrita.
5. Guarde la máquina para correr en un lugar cerrado, alejada del polvo y de la humedad. No guarde la máquina para correr ni en el garaje ni en un patio cubierto ni cerca de agua.
6. Coloque la máquina para correr en una superficie plana, con al menos 2,4 m de espacio libre en la parte trasera y 0,6 m de espacio libre en cada lado. No coloque la máquina para correr sobre una superficie que pueda bloquear cualquier entrada de aire. Para proteger el piso o la alfombra contra cualquier daño, coloque un tapete debajo de la máquina para correr.
7. No utilice la máquina para correr en lugares donde se usen aerosoles o donde se administre oxígeno.
8. Mantenga a los niños menores de 13 años y animales domésticos alejados de la máquina para correr en todo momento.
9. La máquina para correr solo deben utilizarla personas que pesen 181 kg o menos.
10. Nunca permita que más de una persona use la máquina para correr al mismo tiempo.
11. Vista ropa deportiva apropiada cuando use la máquina para correr. No use ropa suelta que pueda engancharse en la máquina para correr. Se recomienda ropa deportiva ajustada para hombres y mujeres. *Utilice siempre calzado deportivo. Nunca use la máquina para correr descalzo, en calcetines o sandalias.*
12. Cuando conecte el cable eléctrico, siga las instrucciones de la página 14. No debe haber ningún otro aparato en el mismo circuito que la máquina para correr. No utilice ningún cable de extensión.
13. Mantenga el cable eléctrico alejado de superficies calientes.
14. Nunca mueva la banda para caminar mientras el aparato esté apagado. No ponga a funcionar su máquina para correr si el cable eléctrico o el enchufe están dañados o si la máquina para correr no está funcionando correctamente. (Vea la sección RESOLUCIÓN DE PROBLEMAS en la página 25 si la máquina para correr no está funcionando correctamente.)
15. Lea, entienda y pruebe el procedimiento de parada de emergencia antes de usar la máquina para correr (vea CÓMO ENCENDER EL APARATO en la página 16). Use siempre el gancho cuando use la máquina para correr.
16. Párese siempre sobre los rieles para los pies al poner en marcha o parar la banda para caminar. Sujétese siempre a las barandas cuando haga ejercicios en la máquina para correr.

17. Cuando haya una persona caminando en la máquina para correr, el nivel de ruido de la máquina para correr aumentará.
18. Mantenga los dedos, el cabello y la ropa alejados de la banda para caminar en movimiento.
19. La máquina para correr es capaz de alcanzar altas velocidades. Ajuste la velocidad gradualmente para evitar cambios repentinos de velocidad.
20. Nunca deje la máquina para correr desatendida mientras esté en funcionamiento. Siempre retire la llave, coloque el interruptor eléctrico en la posición Off (apagado) (vea el dibujo de la página 6 para la ubicación del interruptor) y desenchufe el cable eléctrico cuando la máquina para correr no esté en uso.
21. No mueva la máquina para correr hasta que esté correctamente ensamblada (vea MONTAJE en la página 8). No mueva la máquina para correr deslizándola (vea CÓMO MOVER LA MÁQUINA PARA CORRER en la página 19). Usted debe poder levantar cómodamente 20 kg para mover la máquina para correr.
22. No cambie la inclinación de la máquina para correr colocando objetos debajo de esta.
23. Inspeccione y apriete correctamente todas las piezas cada vez que se use la máquina para correr.
24. Nunca inserte ni deje caer ningún objeto dentro de ninguna abertura en la máquina para correr.
25. **PELIGRO:** Desconecte siempre el cable eléctrico después de usar, antes de limpiar la máquina para correr, y antes de realizar las operaciones de mantenimiento y ajuste descritas en este manual. Nunca retire la cubierta del motor a menos que sea bajo la dirección de un representante de servicio autorizado. Cualquier procedimiento de servicio distinto de los incluidos en este manual debe ser realizado solamente por un representante de servicio técnico autorizado.
26. El hacer ejercicios en exceso puede causar lesiones graves o incluso la muerte. Si experimenta mareos, se queda sin aliento o siente dolor mientras hace ejercicios, deténgase inmediatamente y descanse.

CONSERVE ESTAS INSTRUCCIONES

ANTES DE COMENZAR

Gracias por seleccionar la revolucionaria máquina para correr FREEMOTION® T10.9 REFLEX. La máquina para correr T10.9 REFLEX ofrece una variedad impresionante de funciones diseñadas para hacer sus entrenamientos más agradables y eficaces.

Para su beneficio, lea el manual cuidadosamente antes de usar la máquina para correr. Si tiene preguntas después de leer este manual, vea la

contraportada de este manual. Para que le podamos asistir de manera más eficaz, tome nota del número de modelo del producto y del número de serie antes de contactarnos. El número de modelo y la ubicación de la calcomanía con el número de serie se muestran en la portada de este manual.

Antes de seguir leyendo, por favor repase el dibujo de abajo y familiarícese con las piezas indicadas.

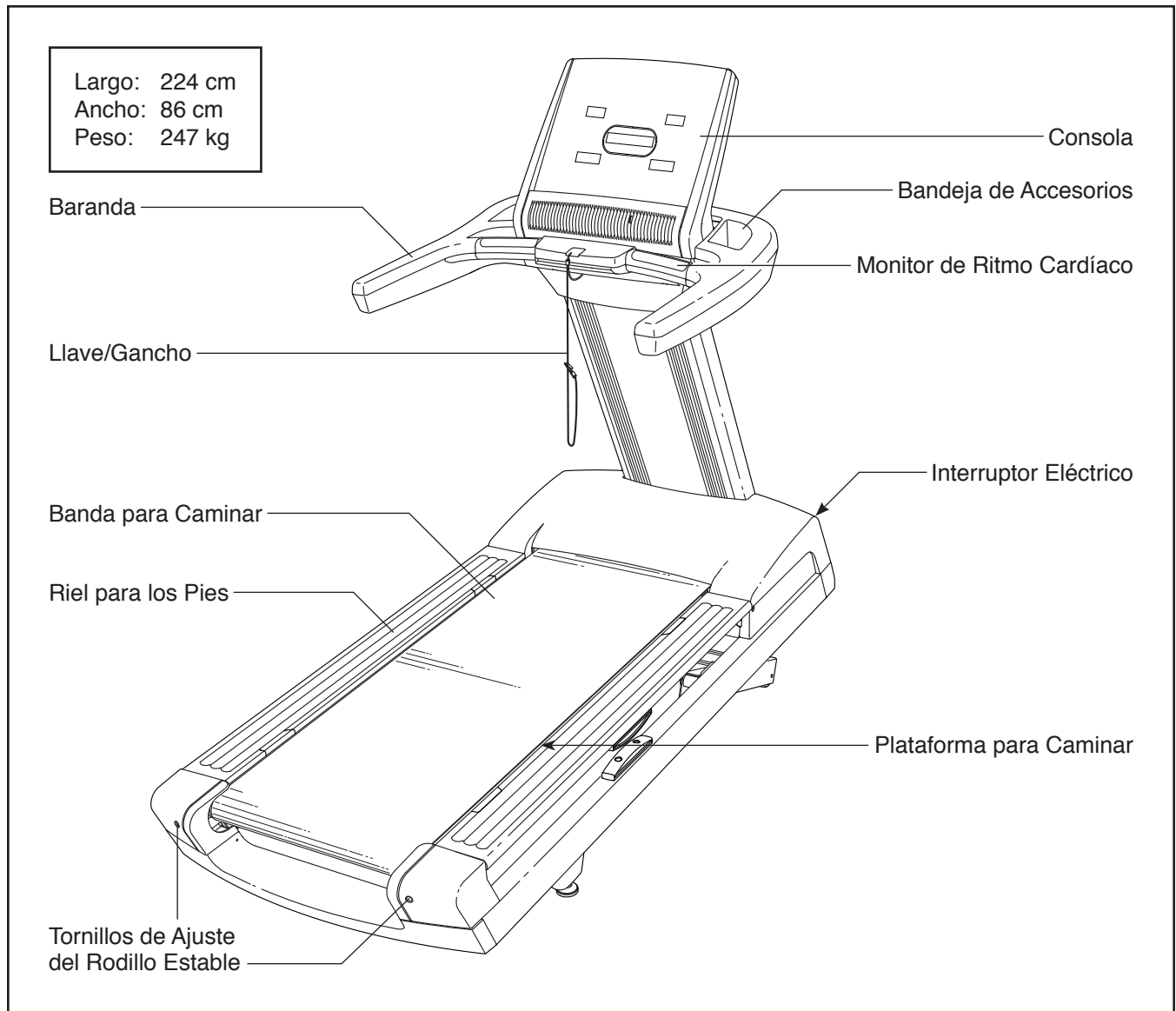
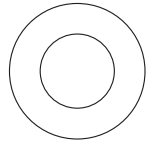
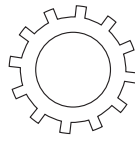


DIAGRAMA DE IDENTIFICACIÓN DE PIEZAS

Utilice los dibujos que aparecen a continuación para identificar las piezas pequeñas utilizadas para el montaje. El número que aparece entre paréntesis a continuación de cada dibujo es el número de clave de la pieza en la LISTA DE LAS PIEZAS que hallará cerca del final de este manual. El número que aparece a continuación del número de clave es el número de unidades utilizadas para el montaje. **Nota: Si la pieza no aparece en el kit de componentes de montaje, compruebe si está montada de antemano. Pueden incluirse componentes de montaje adicionales.**



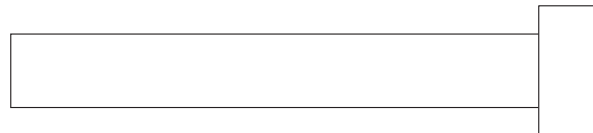
Arandela Plana
de 3/8" (43)-4



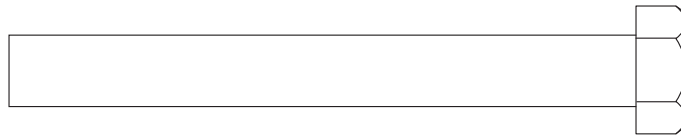
Arandela Estrella
de 3/8" (2)-6



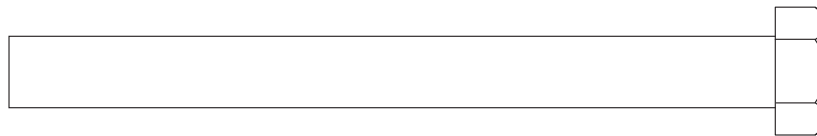
Tornillo #8 x 5/8"
(18)-2



Tornillo de 3/8" x 2 3/4" (27)-4



Tornillo de 3/8" x 3 1/4" (1)-4




Tornillo de 3/8" x 4" (11)-4

MONTAJE

- El montaje requiere dos personas.
- Coloque todas las piezas en un área despejada y retire los materiales de empaque. No se deshaga de los materiales de empaque hasta haber terminado todos los pasos de montaje.
- Tras el envío, podría haber una sustancia aceitosa en el exterior de la máquina para correr. Se trata de algo normal. Si observa una sustancia aceitosa en la máquina para correr, límpiela con un paño suave y un limpiador leve no abrasivo.

- Para identificar las piezas pequeñas, vea la página 7.
- El montaje requerirá las siguientes herramientas:

un juego de llaves hexagonales británicas 

una llave inglesa 

un destornillador estrella 

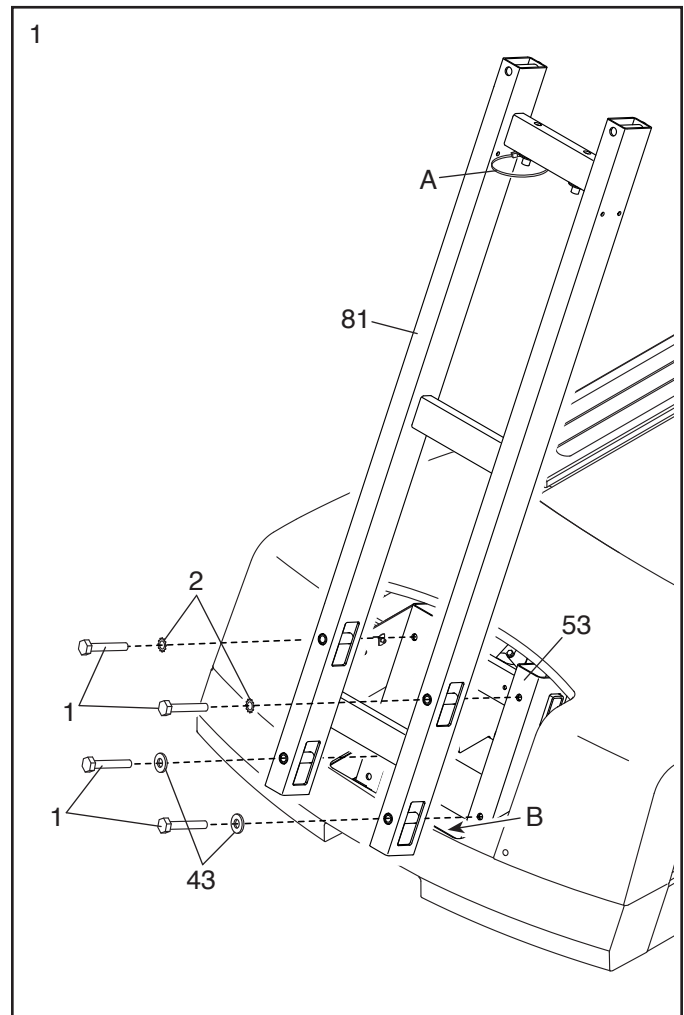
Para evitar dañar las piezas, no utilice herramientas eléctricas.

1. **Asegúrese de que el cable eléctrico esté desenchufado. Tenga cuidado de no pellizcar el cable eléctrico.**

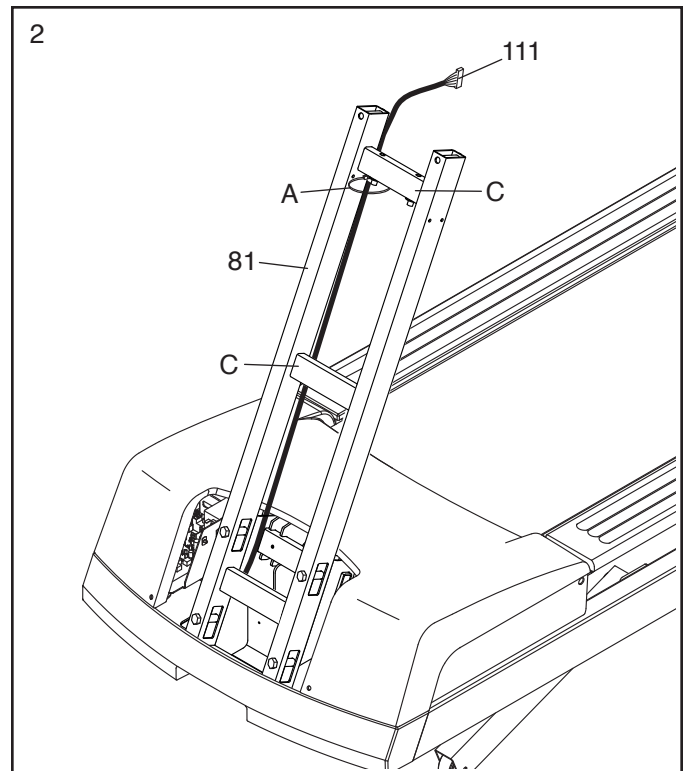


Deslice la Cubierta del Montante Vertical (que no se muestra) para retirarla del Montante Vertical (81).

Oriente el Montante Vertical (81) y la atadura de plástico (A) como se muestra. Fije el Montante Vertical a las lengüetas (B) de la Armadura (53). Luego, conecte el Montante Vertical con cuatro Tornillos de 3/8" x 3 1/4" (1), dos Arandelas Estrella de 3/8" (2) y dos Arandelas Planas de 3/8" (43); **apriete parcialmente los cuatro Tornillos y, luego, apriételes a 27 newtons-metro. No pellizque ningún cable.**

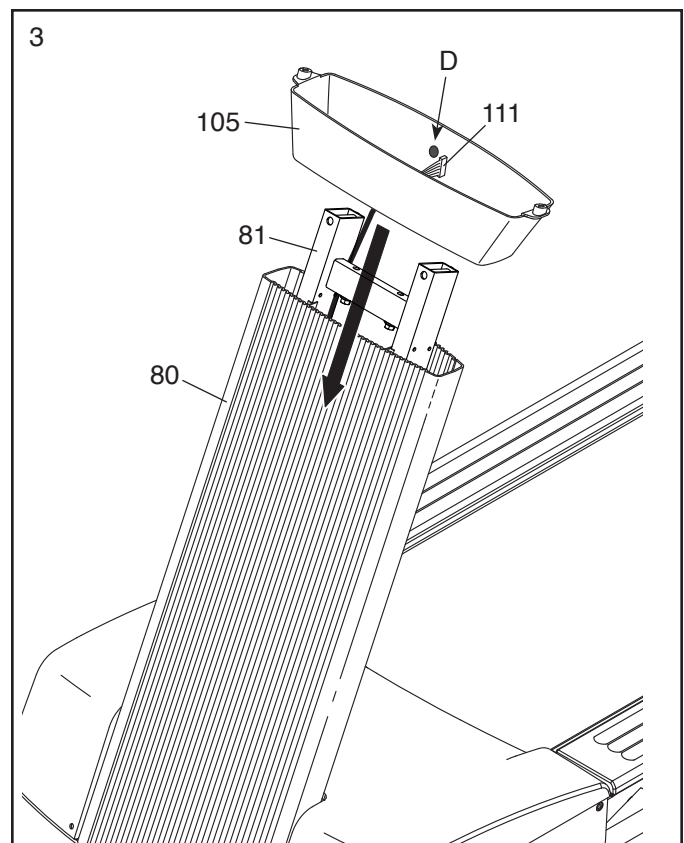


2. Inserte el extremo del Cable del Montante Vertical (111) por la atadura de plástico en bucle (A) situada en la parte superior del Montante Vertical (81). **Asegúrese de que el Cable del Montante Vertical se encuentre tras las barras cruzadas (C) del Montante Vertical.** Luego, tire cuidadosamente del Cable del Montante Vertical hacia arriba a medida que aprieta la atadura de plástico alrededor del Cable del Montante Vertical.



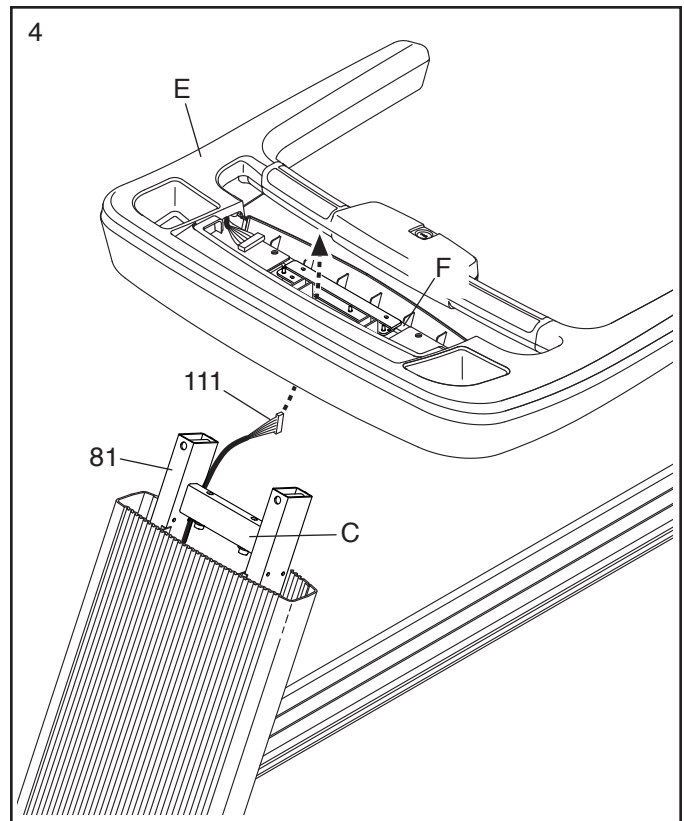
3. Deslice la Cubierta del Montante Vertical (80) hacia abajo sobre el Montante Vertical (81). **No pellizque el Cable del Montante Vertical (111).** **Asegúrese de que la Cubierta del Montante Vertical no toque el techo.**

A continuación, oriente el Collar del Montante Vertical (105) de forma que el adhesivo (D) quede en el lado indicado. Deslice el Collar del Montante Vertical sobre la Cubierta del Montante Vertical (80).

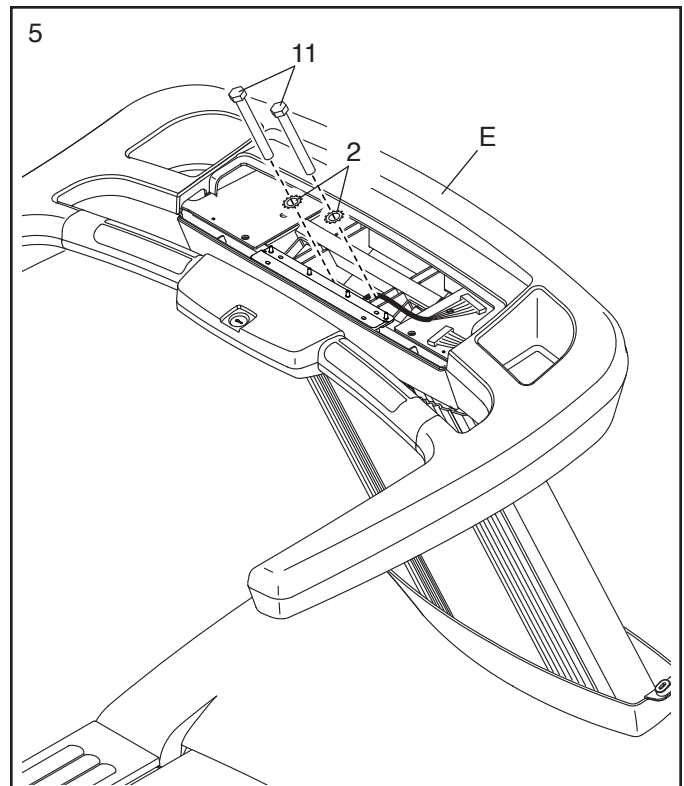


4. Pídale a otra persona que sostenga el montaje de la baranda (E) cerca del Montante Vertical (81). Inserte el Cable del Montante Vertical (111) hacia arriba, por el centro del montaje de la baranda.

Luego, deslice el soporte (F) del montaje de la baranda (E) sobre la barra cruzada (C) del Montante Vertical (81) y fije el montaje de la baranda sobre el Montante Vertical. **No pellizque ningún cable.**

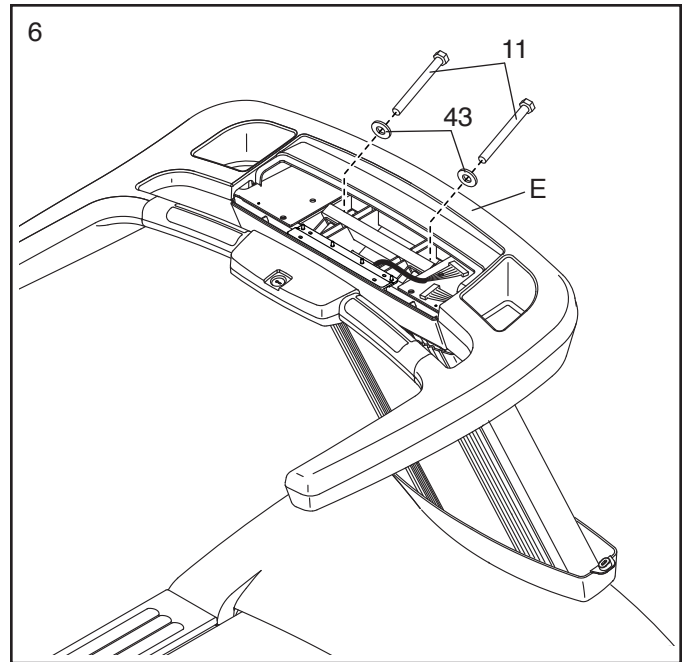


5. Conecte el montaje de la baranda (E) con dos Tornillos de 3/8" x 4" (11) y dos Arandelas Estrella de 3/8" (2); **no apriete aún completamente los Tornillos. No pellizque ningún cable.**



6. Apriete dos Tornillos de 3/8" x 4" (11) con dos Arandelas Planas de 3/8" (43) e introdúzcalos en el montaje de la baranda (E); **apriete parcialmente los dos Tornillos y, luego, apriételes a 27 newtons-metro.**

Vea el paso 5. Apriete los dos Tornillos de 3/8" x 4" (11) a 27 newtons-metro.

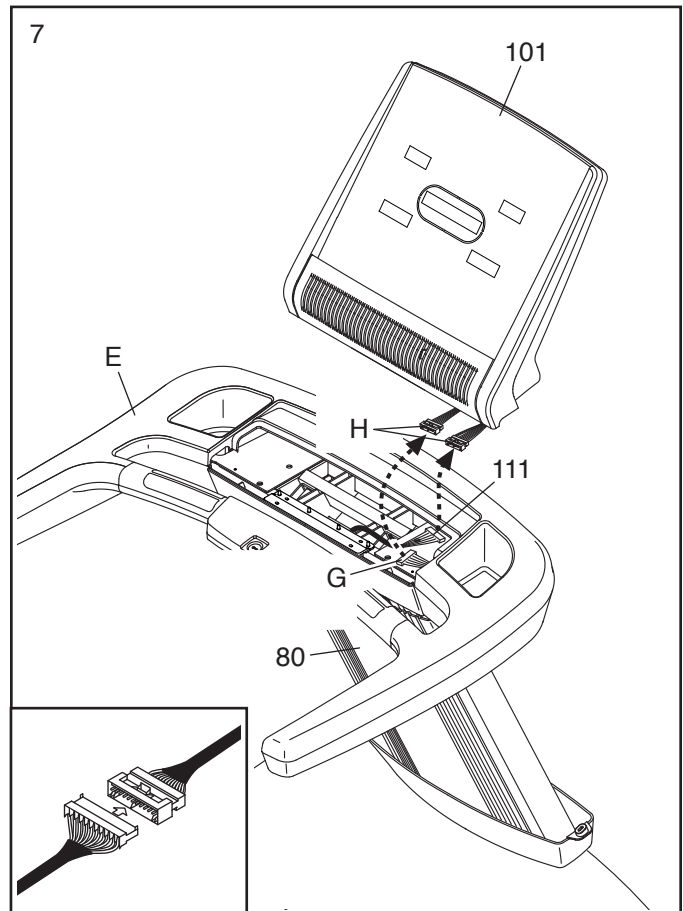


7. Pídale a otra persona que sostenga el Conjunto de Consola (101) cerca del montaje de la baranda (E).

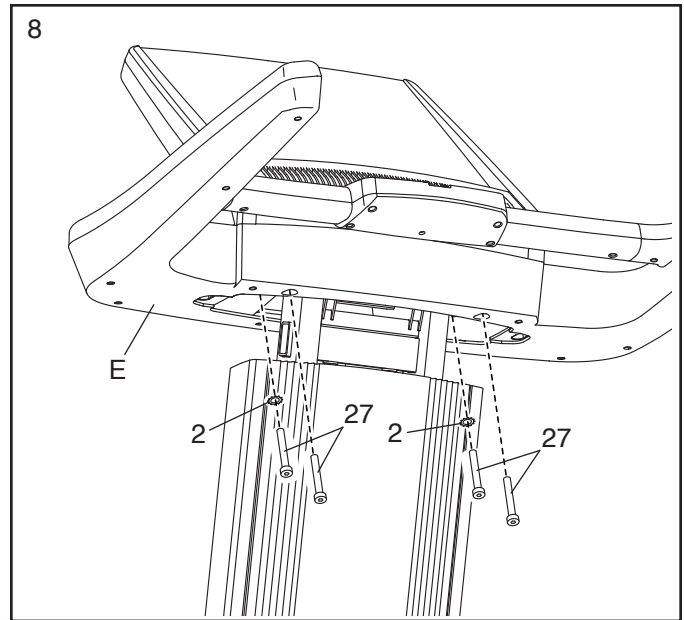
Conecte el Cable del Montante Vertical (111) y el cable de la baranda (G) a los cables de la consola (H). Asegúrese de que el cable de la consola y el cable de la baranda que está conectando presenten conectores del mismo tamaño. **Vea el diagrama incluido. Los conectores deben deslizarse juntos fácilmente y encajar en su lugar.** Si no lo hacen, gire un conector y, luego, inténtelo de nuevo. **SI LOS CONECTORES NO ESTÁN CONECTADOS CORRECTAMENTE, ES POSIBLE QUE LA CONSOLA SUFRA DAÑOS AL ENCENDERLA.**

A continuación, inserte el exceso de cables hacia abajo, dentro de la Cubierta del Montante Vertical (80).

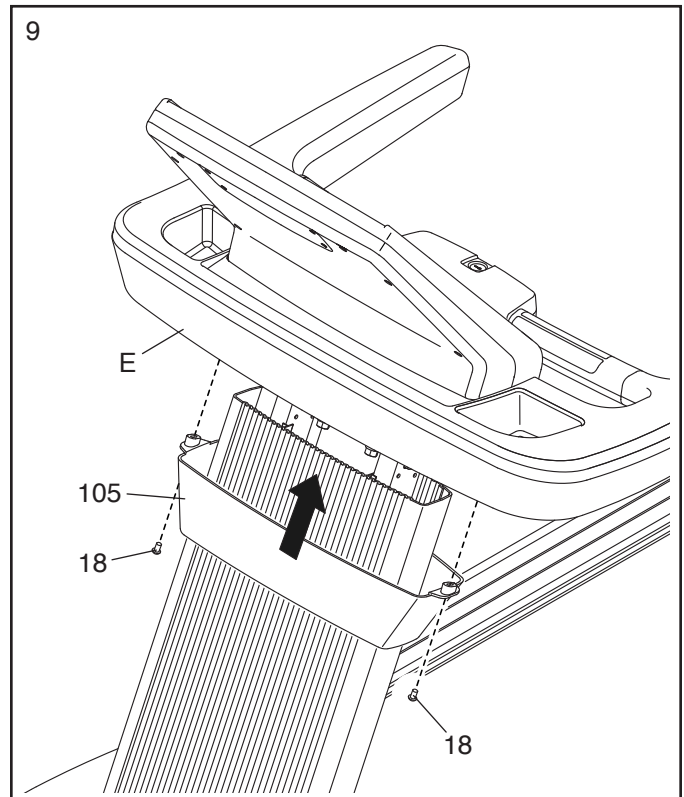
Luego, sitúe el Conjunto de Consola (101) sobre el montaje de la baranda (E). **No pellizque ningún cable.**



8. Apriete cuatro Tornillos de 3/8" x 2 3/4" (27) con dos Arandelas Estrella de 3/8" (2) en el montaje de la baranda (E).

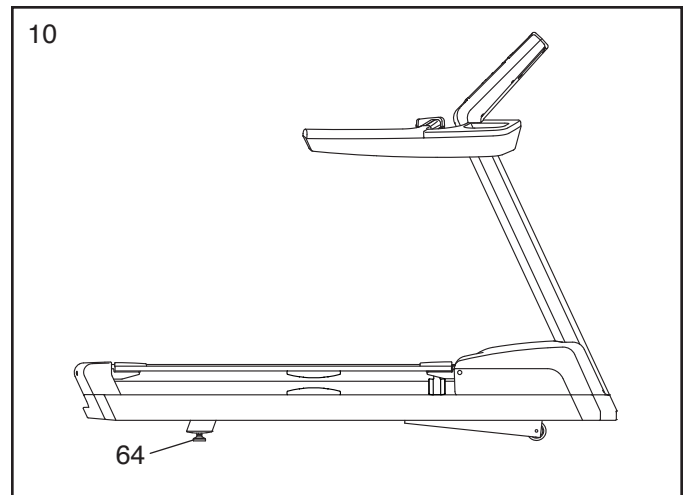


9. Conecte el Collar del Montante Vertical (105) al montaje de la baranda (E) con dos Tornillos #8 x 5/8" (18).



10. En caso necesario, mueva la máquina para correr hasta la ubicación deseada.
IMPORTANTE: Antes de mover la máquina para correr, vea CÓMO MOVER LA MÁQUINA PARA CORRER en la página 19.

Después de situar la máquina para correr en la ubicación en la que se utilizará, asegúrese de que las Patas de Nivelación (64) queden firmemente apoyadas sobre el piso. Si la máquina para correr se balancea, aunque sea levemente, gire la tuerca de una de las Patas de Nivelación en sentido horario o en sentido antihorario hasta eliminar el movimiento de balanceo.



11. **Asegúrese de que todas las piezas estén apropiadamente apretadas antes de utilizar la máquina para correr.** Si quedan láminas de plástico sobre las calcomanías de la máquina para correr, retire el plástico. Para proteger el piso o alfombra, coloque un tapete debajo de la máquina para correr. Para evitar daños a la consola, mantenga su máquina para correr protegida de la luz directa del sol. Nota: Pueden incluirse componentes de montaje adicionales.

CÓMO USAR LA MÁQUINA PARA CORRER

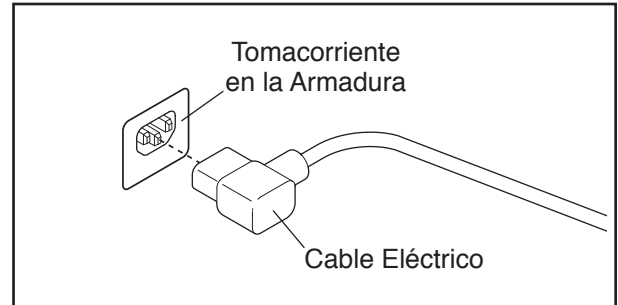
CÓMO ENCHUFAR EL CABLE ELÉCTRICO

Este aparato debe estar conectado a un polo de tierra. Si llegara a fallar o estropearse, la salida a tierra ofrece un camino de menor resistencia a la corriente eléctrica reduciendo el riesgo de una descarga eléctrica. Este producto está equipado con un cable que tiene un conductor de tierra y un enchufe de tierra. **IMPORTANTE: Si el cable eléctrico está dañado, se debe reemplazar con un cable eléctrico recomendado por el fabricante.**

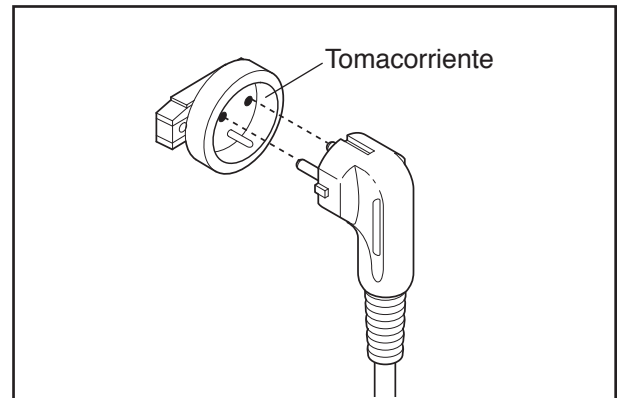
⚠ PELIGRO: La conexión inadecuada del conductor a tierra puede resultar en alto riesgo de descarga eléctrica. Verifique con un electricista o técnico calificado si tiene dudas acerca de si el producto se encuentra adecuadamente conectado a tierra. No modifique el enchufe suministrado con el producto—si es que no encaja en el tomacorriente, haga instalar un nuevo tomacorriente por un electricista calificado.

Siga los pasos que se indican abajo para enchufar el cable eléctrico.

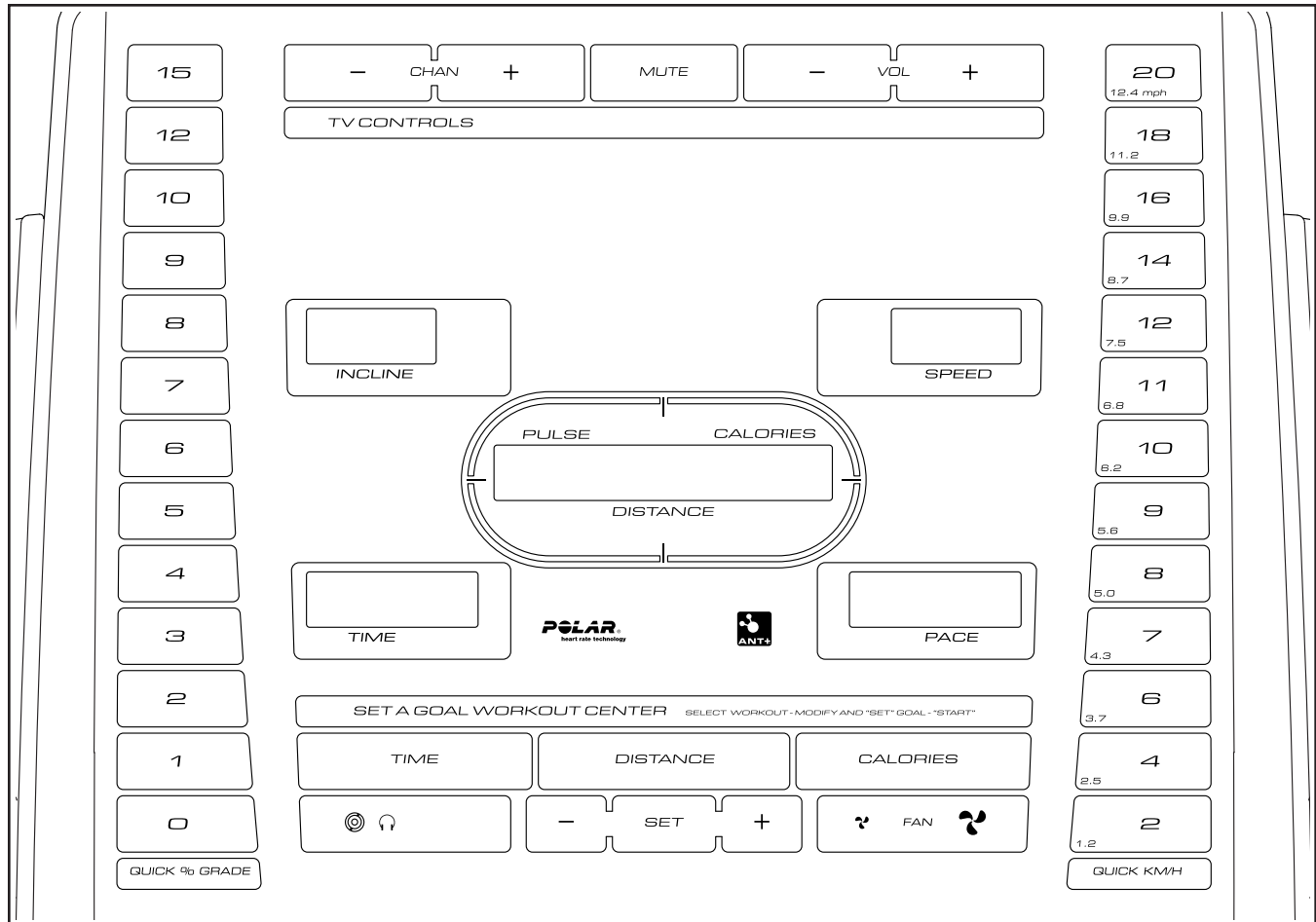
1. Enchufe el extremo indicado del cable eléctrico dentro del tomacorriente en la armadura.



2. Enchufe el cable eléctrico en el tomacorriente apropiado que esté adecuadamente instalado y conectado a tierra de acuerdo con los códigos y ordenanzas locales.



CÓMO USAR LA CONSOLA



APLICACIÓN DE LA CALCOMANÍA DE ADVERTENCIA

Busque las advertencias de la consola que estén en inglés. Encontrará las mismas advertencias en otros idiomas en la hoja de calcomanías incluida. Aplique la calcomanía de advertencia en español a la consola.

CARACTERÍSTICAS DE LA CONSOLA

La consola de la máquina para correr ofrece toda una selección de funciones diseñadas para hacer sus entrenamientos más efectivos y agradables. Mientras hace ejercicios, podrá cambiar la velocidad y la inclinación de la máquina para correr con solo tocar un botón. Durante su entrenamiento, la consola muestra una retroalimentación instantánea del ejercicio. Usted también puede medir su ritmo cardíaco usando el monitor de ritmo cardíaco del mango.

Además, la consola presenta una selección de entrenamientos con fijación de meta. Puede ajustar un objetivo de tiempo, distancia o calorías que debe alcanzar al final de su entrenamiento.

Para encender el aparato, vea la página 16. Para utilizar la función manual, vea la página 16. Para utilizar un entrenamiento con fijación de meta, vea la página 17. Para usar la función de mantenimiento, vea la página 18.

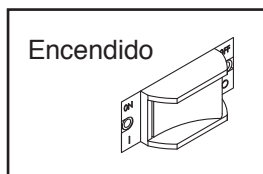
Nota: La consola puede mostrar la velocidad y la distancia en millas o kilómetros. Para ver qué unidad de medida está seleccionada, vea LA FUNCIÓN DE MANTENIMIENTO en la página 18.

IMPORTANTE: Si quedan láminas de plástico sobre la consola, retírelas. Para evitar que se produzcan daños en la plataforma para caminar, póngase calzado deportivo limpio al usar la máquina para correr. La primera vez que use la máquina para correr, observe la alineación de la banda para caminar y céntrela en caso necesario (vea la página 25).

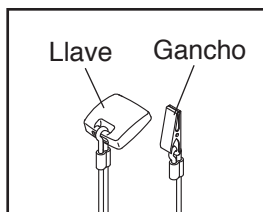
CÓMO ENCENDER EL APARATO

IMPORTANTE: Si la máquina para correr ha sido expuesta a bajas temperaturas, deje que alcance la temperatura ambiente antes de encenderla. De lo contrario, las pantallas de la consola u otros componentes eléctricos pueden resultar dañados.

Enchufe el cable eléctrico (vea la página 14). A continuación, localice el interruptor eléctrico en la armadura de la máquina para correr, cerca del cable eléctrico. Pulse el interruptor eléctrico para colocarlo en la posición On (encendido).



A continuación, párese en los rieles para los pies de la máquina para correr. Identifique el gancho conectado a la llave y conecte el clip al cinturón de su ropa. Luego, inserte la llave en la consola. Tras unos instantes, las pantallas se encenderán. **IMPORTANTE: En caso de emergencia, es posible sacar la llave de la consola, lo que provoca que la banda para caminar disminuya la velocidad hasta detenerse. Pruebe el gancho cuidadosamente dando unos pasos hacia atrás; si la llave no sale de la consola, ajuste la posición del gancho.**



CÓMO USAR LA FUNCIÓN MANUAL

1. Inserte la llave en la consola.

Vea CÓMO ENCENDER EL APARATO, a la izquierda.

2. Registre su peso si lo desea.

Primero, pulse el botón Set (ajustar). A continuación, use los botones de aumento y disminución situados junto al botón Set para ajustar el peso mostrado en la pantalla. Luego, pulse el botón Set para guardar el peso que registró.

3. Ponga en marcha la banda para caminar.

Para que la banda para caminar comience a deslizarse, pulse el botón Start (comenzar). La banda para caminar comenzará a moverse a 1 mph. Mientras hace ejercicios, cambie la velocidad de la banda para caminar, según lo desee, pulsando los botones de aumento y disminución Speed (velocidad). Cada vez que pulse uno de los botones, el nivel de velocidad cambiará en 0,1 mph; si mantiene pulsado el botón, el nivel de velocidad cambiará en incrementos de 0,5 mph. Nota: Tras pulsar el botón, puede que la banda para caminar tarde un tiempo en alcanzar el ajuste de velocidad seleccionado.

Si pulsa uno de los botones Speed numerados, la banda para caminar cambiará gradualmente su velocidad hasta alcanzar el ajuste de velocidad seleccionado.

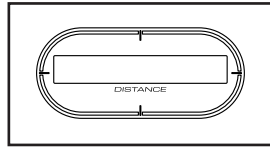
Para poner la banda para caminar en pausa, pulse el botón Pause (pausa). La hora comenzará a destellar intermitentemente en la pantalla. Para reiniciar la banda para caminar, pulse el botón Start.

4. Cambie la inclinación de la máquina para correr como lo desee.

Para cambiar la inclinación de la máquina para correr, pulse el botón de aumento o disminución Incline (inclinación) o uno de los botones Incline numerados. Cada vez que pulse uno de los botones, la máquina para correr se ajustará gradualmente al ajuste de inclinación seleccionado.

5. Siga su progreso en las pantallas.

Matriz: La matriz mostrará una pista que representa 400 m. Mientras hace ejercicios, se mostrarán indicadores en secuencia alrededor de la pista hasta que se muestre toda la pista. Luego, la pista desaparecerá y los indicadores comenzarán a aparecer de nuevo en secuencia.



Pantalla Incline (inclinación): Esta pantalla mostrará la inclinación de la máquina para correr.

Pantalla Time (tiempo): Esta pantalla mostrará el tiempo transcurrido.

Pantalla Distance (distancia): Esta pantalla mostrará la distancia que caminó o corrió.

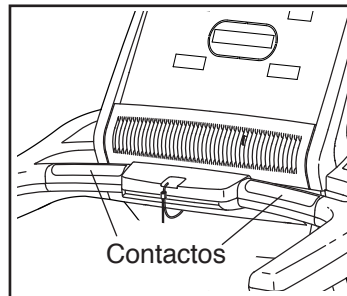
Pantalla Speed (velocidad): Esta pantalla mostrará la velocidad de la banda para caminar.

Pantalla Pace (ritmo): Esta pantalla mostrará su ritmo.

Para reiniciar las pantallas, pulse el botón Stop (parar), retire la llave y, después, vuelva a insertarla. Nota: Si la máquina para correr no se utiliza durante algunos minutos, las pantallas se reiniciarán automáticamente.

6. Si lo desea, mida su ritmo cardíaco.

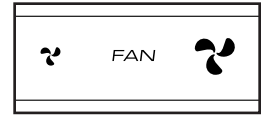
Antes de usar el monitor de ritmo cardíaco del mango, retire las láminas de plástico transparente de los contactos metálicos. Además, asegúrese de que sus manos estén limpias.



Para medir su ritmo cardíaco, **párese sobre los rieles para los pies** y sujete los contactos con las palmas de las manos durante aproximadamente diez segundos. **No mueva las manos.** Cuando se detecte su pulso, se mostrará su ritmo cardíaco. **Para lograr una lectura de su ritmo cardíaco lo más precisa posible, continúe sujetando los contactos durante unos 15 segundos.**

7. Encienda el ventilador si lo desea.

El ventilador presenta varios ajustes de velocidad y una función automática. Al seleccionar la función automática, la velocidad del ventilador aumentará y disminuirá automáticamente a medida que aumente o disminuya la velocidad de la banda para caminar.



Pulse el botón de aumento o disminución del ventilador para seleccionar una velocidad de ventilador o para desactivar el ventilador. Nota: Si el ventilador está encendido al parar la banda para caminar, el ventilador se apagará automáticamente tras unos minutos.

8. Cuando termine de hacer ejercicios, pulse el botón Stop.

Pulse el botón Stop y corra sobre la máquina para correr hasta que la banda para caminar se frene y se detenga completamente.

CÓMO USAR UN ENTRENAMIENTO CON FIJACIÓN DE META

1. Inserte la llave en la consola.

Vea CÓMO ENCENDER EL APARATO en la página 16.

2. Registre su peso si lo desea.

Vea el paso 2 en la página 16.

3. Ajuste un objetivo de tiempo, distancia o calorías.

Para seleccionar un entrenamiento con fijación de objetivo, pulse el botón Time (tiempo), Distance (distancia) o Calories (calorías). Use los botones de aumento y disminución situados debajo de los botones Time, Distance y Calories para ajustar el valor del objetivo. Luego, pulse el botón Set (ajustar) para establecer el objetivo.

4. Comience el entrenamiento.

Pulse el botón Start (comenzar) para comenzar el entrenamiento. Un momento después de pulsar el botón, la banda para caminar comienza a moverse. Sujétese a las barandas y comience a caminar.

El entrenamiento funcionará de la misma forma que en la función manual (vea la página 16).

El entrenamiento continuará hasta que alcance la meta que haya fijado. La máquina para correr activa en ese momento la función de descanso, tras la cual la banda para caminar se ralentizará hasta detenerse.

Nota: La meta calórica es una estimación del número de calorías que quemará durante el entrenamiento. El número real de calorías que quemará dependerá de varios factores, tales como su peso.

5. Siga su progreso en las pantallas.

Vea el paso 5 en la página 17.

6. Si lo desea, mida su ritmo cardíaco.

Vea el paso 6 en la página 17.

7. Encienda el ventilador si lo desea.

Vea el paso 7 en la página 17.

8. Cuando termine de hacer ejercicios, pulse el botón Stop (parar).

Pulse el botón Stop y corra sobre la máquina para correr hasta que la banda para caminar se frene y se detenga completamente.

LA FUNCIÓN DE MANTENIMIENTO

La consola presenta una función de mantenimiento que controla la información de la máquina para correr y le permite personalizar los ajustes de la consola.

Para seleccionar la función de mantenimiento, mantenga pulsado el botón Stop mientras inserta la llave en la consola. Luego, suelte el botón Stop. Si la función de mantenimiento está seleccionada, pulse el botón Stop para acceder a las pantallas opcionales. Luego, pulse el botón de aumento Incline (inclinación) para cambiar los ajustes.

UNITS (unidades): Esta pantalla mostrará la unidad de medida seleccionada. Para ver la distancia en millas, seleccione UNITS ENGLISH (unidades inglesas). Para ver la distancia en kilómetros, seleccione UNITS METRIC (unidades métricas).

CALIBRATE INCL (calibrar inclinación): Esta pantalla se utiliza para calibrar el sistema de inclinación. Para calibrar el sistema de inclinación, pulse los botones de aumento y disminución Incline.

TOTAL TIME (tiempo total): Esta pantalla mostrará el número total de horas que se usó la máquina para correr.

TOTAL DISTANCE (distancia total): Esta pantalla mostrará el número total de millas o kilómetros recorridos en la máquina para correr.

FAN AUTO (ventilador automático): Esta pantalla le permite cambiar el ajuste predeterminado del ventilador cuando la banda para caminar se está moviendo.

PAUSE TIME (tiempo en pausa): Esta pantalla le permite ajustar la cantidad de tiempo que debe pasar antes de que la consola reinicie las pantallas, una vez la banda para caminar se ha puesto en pausa.

IDLE TIME (tiempo inactivo): Esta pantalla le permite ajustar la cantidad de tiempo que debe pasar antes de que la consola quede en reposo si no se pulsa ningún botón.

BELT TIME (tiempo de banda): Esta pantalla mostrará el número total de horas que se movió la banda para caminar.

BELT DISTANCE (distancia de banda): Esta pantalla mostrará el número total de millas o kilómetros recorridos por la banda para caminar.

Nota: Existen muchas otras pantallas opcionales en la función de mantenimiento, cuyo objetivo es ofrecer información sobre la máquina para correr a los técnicos de servicio.

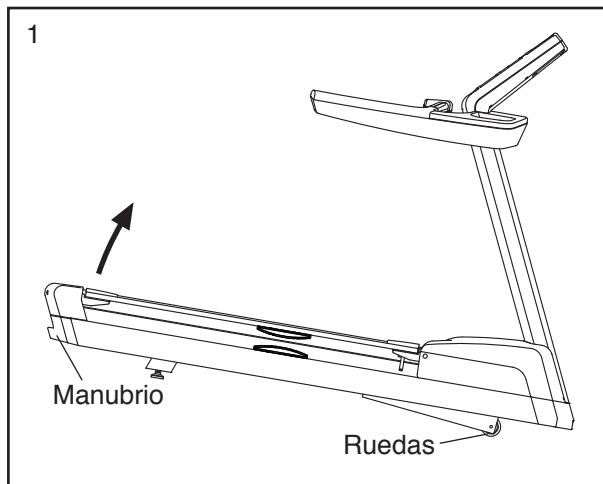
Para salir de la función de mantenimiento, retire la llave de la consola.

CÓMO MOVER LA MÁQUINA PARA CORRER

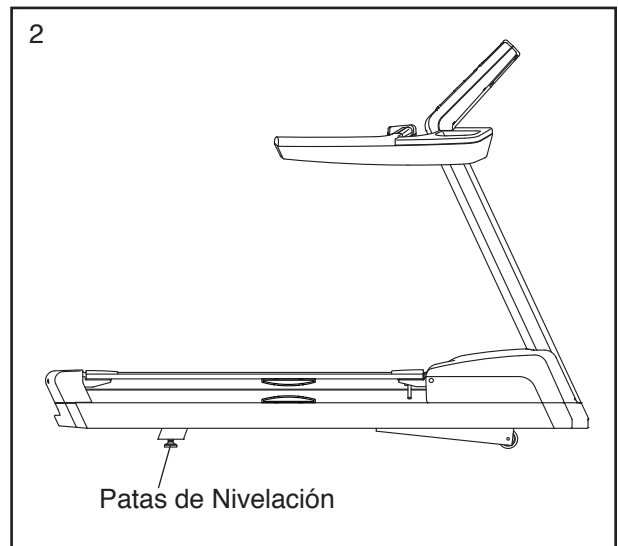
IMPORTANTE: Debido al tamaño y el peso de la máquina para correr, se requieren dos o tres personas para moverla. Para evitar que las patas de nivelación sufran daños, no mueva la máquina para correr deslizándola.

Antes de mover la máquina para correr, enchufe el cable eléctrico, inserte la llave en la consola y eleve la inclinación hasta la posición más alta (vea las páginas 14 a 16). A continuación, **retire la llave y desenchufe el cable eléctrico.** Luego, siga los pasos que se indican a continuación.

1. Sostenga el manubrio firmemente. **PRECAUCIÓN:** Para reducir la posibilidad de lesiones o de daños en la máquina para correr, no eleve la máquina para correr sujetándola por la baranda. Levante el manubrio hasta que la máquina para correr ruede sobre las ruedas. Luego, haga rodar con cuidado la máquina para correr hasta la ubicación deseada y bájela hasta la posición nivelada. **PRECAUCIÓN:** Para reducir el riesgo de lesiones, ponga un cuidado extremo al trasladar la máquina para correr sobre superficies irregulares.



2. Cuando la máquina para correr esté en la ubicación en la que se utilizará, asegúrese de que las patas de nivelación queden firmemente apoyadas sobre el piso. Si la máquina para correr se balancea, aunque sea levemente, gire la tuerca de una de las patas de nivelación en sentido horario o en sentido antihorario hasta eliminar el movimiento de balanceo.



MANTENIMIENTO PREVENTIVO

Es necesario realizar un mantenimiento regular para un rendimiento óptimo y una larga vida útil de la máquina para correr. Lea y siga todas las instrucciones siguientes. Si tiene preguntas, vea la contraportada de este manual.

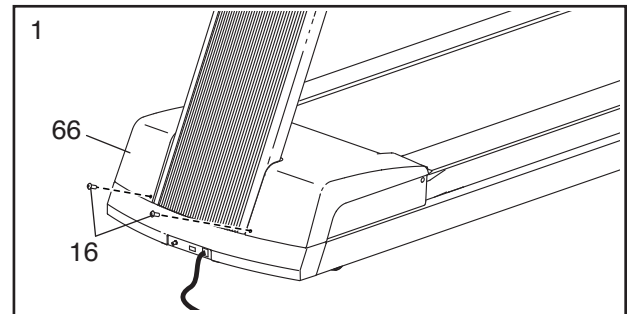
⚠ ADVERTENCIA: Si no se realizan todos los procedimientos de mantenimiento como se describen, los componentes pueden sufrir un desgaste excesivo, la máquina para correr puede sufrir daños, existiría riesgo de lesiones o de incendio y la garantía quedará anulada.

MANTENIMIENTO SEMANAL

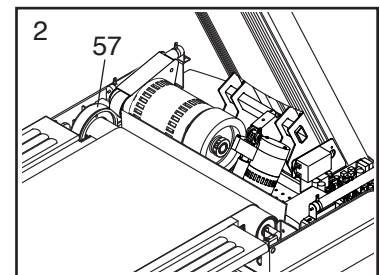
1. **Retire la llave y desenchufe el cable eléctrico.** Inspeccione y apriete bien todas las piezas externas de la máquina para correr.
2. Aplique un limpiador multipropósito suave a un paño de 100 % algodón y retire el polvo y la suciedad de las barandas, el montante vertical, los rieles para los pies, la armadura y la cubierta del motor. Asimismo, limpie la plataforma para caminar a los lados de la banda para caminar; **no limpie debajo de la banda para caminar.** Luego, aplique una pequeña cantidad del limpiador a un segundo paño y limpie la consola y las pantallas. **No pulverice ningún limpiador directamente sobre la máquina para correr ni utilice amoníaco o limpiadores ácidos.**
3. Aspire la zona alrededor de la máquina para correr.
4. Asegúrese de que la banda para caminar esté centrada y correctamente tensada. Si está centrada y se mueve con suavidad mientras una persona corre sobre la máquina para correr, no realice ningún ajuste. Si es necesario ajustar la banda para caminar, vea las páginas 23 y 26.

MANTENIMIENTO MENSUAL

1. **Retire la llave y desenchufe el cable eléctrico.** A continuación, retire los dos Tornillos de 5/16" x 1/2" (16) indicados y eleve la Cubierta del Motor (66).



2. Con un aspirador de mano, limpie la zona que se encuentra debajo de la Cubierta del Motor. **Tenga cuidado para no tocar ningún componente.**



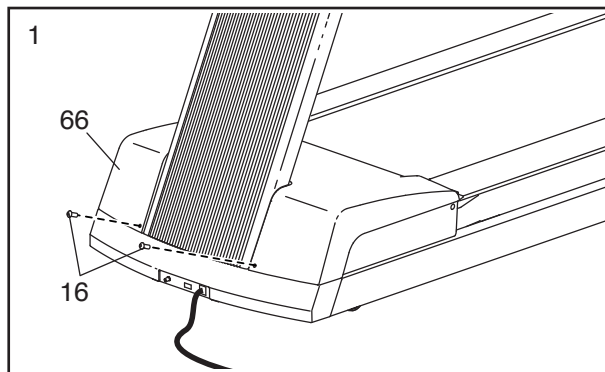
- Luego, inspeccione la Correa del Motor (57) para detectar posibles desgastes, grietas, acumulación de polvo y tensión adecuada. Si es necesario sustituir la Correa del Motor, vea la contraportada de este manual.
3. Eleve el borde de la banda para caminar y deslice la mano entre la banda para caminar y el tablero para caminar. Si la cara inferior de la banda para caminar está seca, quizá necesite aplicar más lubricante (vea la contraportada de este manual).
 4. Enchufe el cable eléctrico e inserte la llave en la consola. Luego, pulse el botón Start (comenzar). **Tenga cuidado para no lesionarse; mantenga las manos alejadas de las piezas móviles y asegúrese de que su ropa no pueda engancharse en las piezas móviles.** Con la banda para caminar en movimiento, compruebe si existen ruidos u olores inusuales en la máquina para correr. Si se produce alguno de estos problemas, vea la contraportada de este manual.

Retire la llave y desenchufe el cable eléctrico. Vea el paso 1. Vuelva a colocar la Cubierta del Motor (66) con los Tornillos de 5/16" x 1/2" (16).

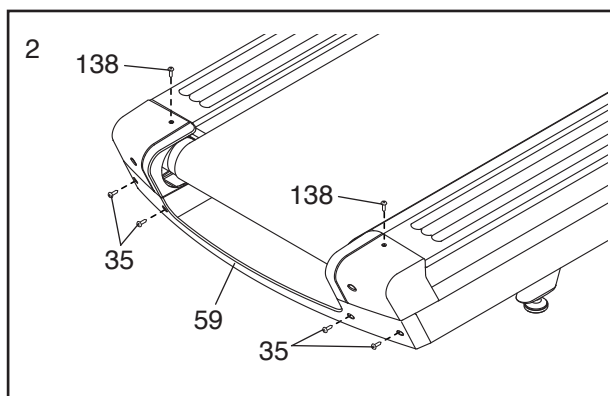
SUSTITUCIÓN DE LA PLATAFORMA PARA CAMINAR Y LA BANDA PARA CAMINAR

Inspeccione regularmente si la plataforma para caminar presenta desgaste. Si queda expuesta la madera a través del revestimiento fenólico o si la superficie está dañada, se debe voltear la plataforma para caminar o sustituirla. Además, inspeccione regularmente la banda para caminar para detectar posibles desgastes. Si la banda para caminar presenta grietas, desgarros o pliegues, es necesario sustituirla. Siga las instrucciones que aparecen a continuación para dar la vuelta o sustituir la plataforma para caminar o para sustituir la banda para caminar. **Al retirar los tornillos, asegúrese de tomar nota de qué tornillos retiró de cada pieza.**

1. **Retire la llave y desenchufe el cable eléctrico.** A continuación, retire los dos Tornillos de 5/16" x 1/2" (16) indicados y eleve la Cubierta del Motor (66).



2. Retire los cuatro Tornillos de 1/4" x 3/4" (35) indicados y los dos Tornillos de 1/4" x 1/2" (138). Luego, retire la Tapa Trasera (59).

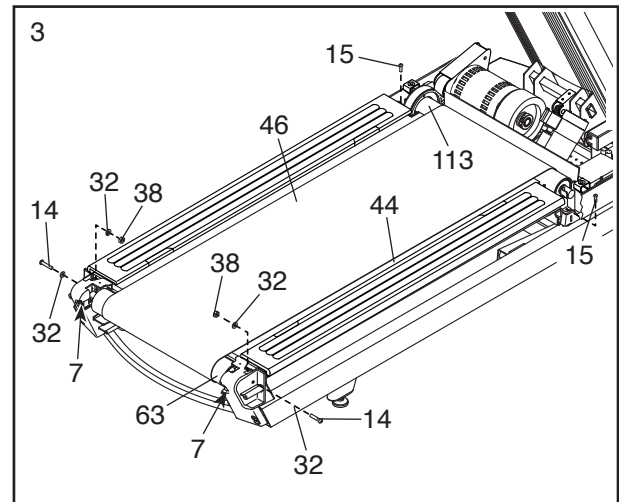


3. Retire los dos Tornillos con Encastre de 1/4" x 3/4" (15), los dos Pernos con Collar de 3/8" x 1 1/2" (14), las dos Contratuercas de 3/8" (38) y las cuatro Arandelas de 3/8" (32).

A continuación, retire los dos Tornillos de 3/8" x 3" (7), las dos Arandelas de Bloqueo 3/8" (que no se

muestran) y las dos Arandelas de 3/8" (que no se muestran).

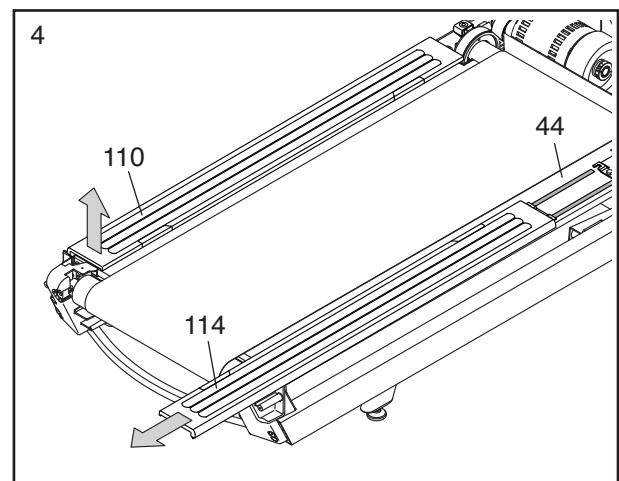
Luego, retire el Rodillo de Manejo (113) y el Rodillo Estable (63).



Si va a voltear o a sustituir la Plataforma para Caminar (44), vaya al paso 4.

Si está sustituyendo únicamente la Banda para Caminar (46), retire la Banda para Caminar usada y deséchela. A continuación, deslice la nueva Banda para Caminar sobre la Plataforma para Caminar (44). Luego, siga cuidadosamente los pasos 1–3 en orden inverso. Gire los dos Tornillos de 3/8" x 3" (7) en sentido horario **solamente cuatro vueltas. Luego, continúe en el paso 6.**

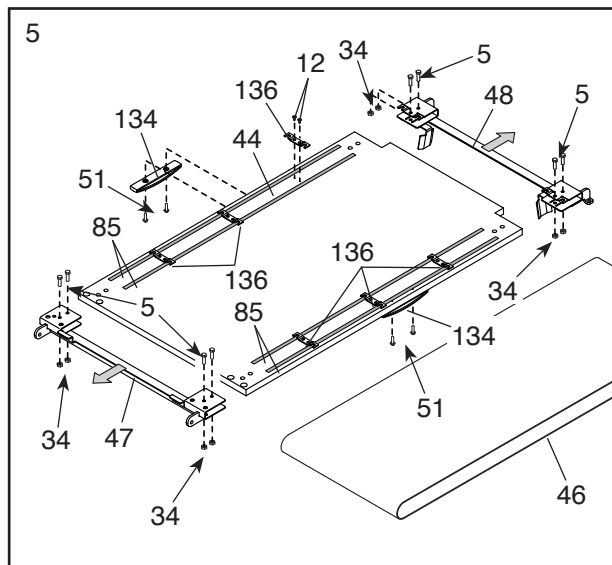
4. Levante con cuidado el extremo posterior de cada Riel para los Pies (110, 114) hasta que se separe de la Plataforma para Caminar (44). Luego, deslice los Rieles para los Pies para separarlos del extremo de la máquina para correr.



- Retire la Banda para Caminar (46) y la Plataforma para Caminar (44) de la máquina para correr. A continuación, retire la Banda para Caminar de la Plataforma para Caminar. Luego, retire las ocho Tuercas de 3/8" (34) y las ocho Tuercas de 3/8" x 1 3/4" (5) y deslice los Soportes Delantero y Trasero de la Plataforma (47, 48) para retirarlos de la Plataforma para Caminar.

A continuación, retire los cuatro Tornillos #16 x 1 1/2" (51) y los dos Amortiguadores de la Plataforma (134).

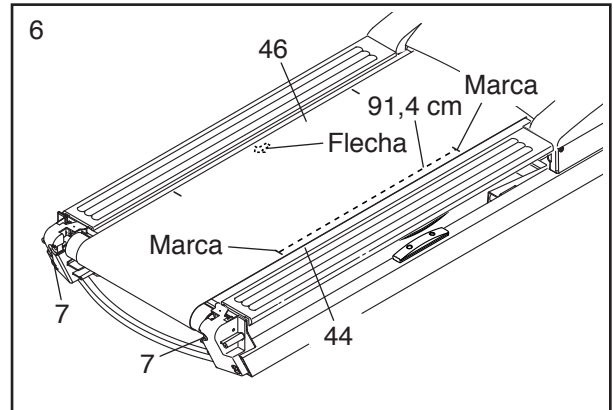
Retire los doce Tornillos de Madera #8 x 1/2" (12) y los seis Soportes del Riel para los Pies (136). Luego, pele y conserve las cuatro Almohadillas del Riel para los Pies (85).



Compruebe ambos lados de la Plataforma para Caminar (44) para detectar posibles desgastes. Si el lado inferior no se usó anteriormente, voltee la Plataforma para Caminar y seguir utilizándola. Si la Plataforma para Caminar ya se había volteado anteriormente, deseche la Plataforma para Caminar usada. **Conserve el resto de piezas.**

Con la nueva Plataforma para Caminar (44) o la Plataforma para Caminar existente con el lado no usado hacia arriba, siga cuidadosamente los pasos 1–5 en orden inverso. Si también va sustituir la Banda para Caminar (46), utilice la nueva Banda para Caminar. Gire los Tornillos de 3/8" x 3" (7) (vea el paso 3) en sentido horario **solamente cuatro vueltas. Luego, continúe en el paso 6.**

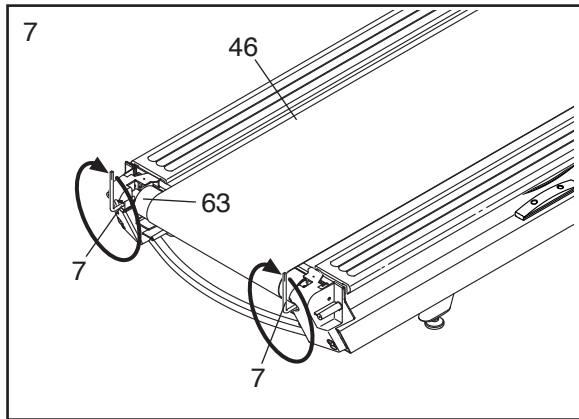
- Eleve el extremo derecho o izquierdo de la Banda para Caminar (46) y busque una pequeña flecha impresa bajo la Banda para Caminar; si lo necesita, mueva la Banda para Caminar mientras busca la flecha. **Si encuentra la flecha, asegúrese de que esta apunte hacia la parte posterior de la máquina para correr, como se muestra.** Si no es así, retire la Banda para Caminar, voltee la y deslícela para colocarla de nuevo sobre la Plataforma para Caminar (44). Nota: Es posible que su banda para caminar no presente ninguna flecha. Si no presenta ninguna flecha, puede girarla hacia cualquier lado.



A continuación, mueva la Banda para Caminar (46), si es necesario, hasta que la costura (que no se muestra) que atraviesa la Banda para Caminar se encuentre debajo de la Plataforma para Caminar (44).

Luego, busque las marcas indicadas en los lados izquierdo y derecho de la Banda para Caminar (46). Los bordes interiores de ambas marcas deberían encontrarse a exactamente 36" (91,4 cm) el uno respecto del otro. En caso necesario, gire ambos Tornillos de 3/8" x 3" (7) en sentido horario o antihorario hasta que las marcas se encuentren exactamente a 36" (91,4 cm) de distancia.

7. Centre la Banda para Caminar (46) en caso necesario (vea la página 25). Luego, enchufe el cable eléctrico, párese sobre los rieles para pies, inserte la llave en la consola y pulse el botón Start (comenzar). Sujétese a las barandas y presione suavemente con un pie contra la Banda para Caminar en movimiento. Si la Banda para Caminar se detiene, **retire la llave de la consola, desenchufe el cable eléctrico** y gire los dos Tornillos de 3/8" x 3" (7) una vuelta en sentido horario. Continúe probando la tensión de la Banda para Caminar hasta que esta ya no se deslice. Asegúrese de mantener centrada la Banda para Caminar. **Si el Rodillo Estable (63) deja de girar, no continúe apretando los Tornillos; vea la contraportada de este manual.**



LUBRICACIÓN DE LA BANDA PARA CAMINAR

Su máquina para correr presenta una banda para caminar cubierta con lubricante de alto rendimiento.

IMPORTANTE: Nunca aplique aerosol de silicona ni otras sustancias a la banda para caminar ni a la plataforma para caminar a menos que un representante de servicio autorizado se lo indique.

REGISTRO DEL MANTENIMIENTO PREVENTIVO POR SEIS MESES

Fotocopie este formulario y utilícelo para registrar el mantenimiento preventivo llevado a cabo en la máquina para correr. Cada copia del formulario podrá utilizarse durante seis meses (26 semanas). Cuando realice las tareas de mantenimiento, escriba la fecha en el espacio correspondiente. **Asegúrese de realizar cada procedimiento de mantenimiento tal y como se establece en las páginas de la 20 a la 23. En caso de no realizar el procedimiento de mantenimiento establecido, los componentes podrán desgastarse excesivamente, la máquina para correr podrá sufrir daños, podrá arriesgar ocasionar una lesión o fuego, y la garantía se anulará.**

	Mantenimiento Semanal			Mantenimiento Mensual		
	Revisión y apriete de todas las piezas exteriores de la máquina para correr.	Limpie la máquina para correr y aspire la zona alrededor de la misma.	Verifique que la banda para caminar tenga la tensión y alineación adecuadas.	Retire la cubierta del motor y aspire el compartimento del motor.	Verifique si la banda del motor tiene desgastes y si la banda para caminar está lubricada.	Verifique si el motor tiene la aparición arcos eléctricos (chispas) y posibles ruidos u olores.
Semana 1	/ /	/ /	/ /			
Semana 2	/ /	/ /	/ /			
Semana 3	/ /	/ /	/ /			
Semana 4	/ /	/ /	/ /	/ /	/ /	/ /
Semana 5	/ /	/ /	/ /			
Semana 6	/ /	/ /	/ /			
Semana 7	/ /	/ /	/ /			
Semana 8	/ /	/ /	/ /	/ /	/ /	/ /
Semana 9	/ /	/ /	/ /			
Semana 10	/ /	/ /	/ /			
Semana 11	/ /	/ /	/ /			
Semana 12	/ /	/ /	/ /			
Semana 13	/ /	/ /	/ /	/ /	/ /	/ /
Semana 14	/ /	/ /	/ /			
Semana 15	/ /	/ /	/ /			
Semana 16	/ /	/ /	/ /			
Semana 17	/ /	/ /	/ /	/ /	/ /	/ /
Semana 18	/ /	/ /	/ /			
Semana 19	/ /	/ /	/ /			
Semana 20	/ /	/ /	/ /			
Semana 21	/ /	/ /	/ /	/ /	/ /	/ /
Semana 22	/ /	/ /	/ /			
Semana 23	/ /	/ /	/ /			
Semana 24	/ /	/ /	/ /			
Semana 25	/ /	/ /	/ /			
Semana 26	/ /	/ /	/ /	/ /	/ /	/ /
Reemplazo de la Banda para Caminar	/ /		Vuelta de la Plataforma para Caminar/Reemplazo		/ /	

SOLUCIÓN DE PROBLEMAS

MANTENIMIENTO

Es importante un mantenimiento regular para un rendimiento óptimo y para reducir el desgaste. Inspeccione y apriete correctamente todas las piezas cada vez que se use la máquina para correr. Reemplace inmediatamente cualquier pieza gastada.

Limpie periódicamente la máquina para correr y mantenga limpia y seca la banda para caminar. En primer lugar, **coloque el interruptor eléctrico en posición Off (apagado) y desenchufe el cable eléctrico.**

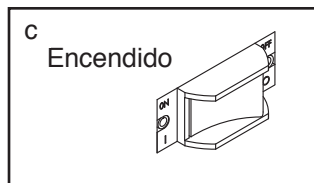
Limpie las piezas exteriores de la máquina para correr con un paño húmedo y una pequeña cantidad de jabón suave. **IMPORTANTE: No pulverice ningún líquido directamente sobre la máquina para correr. Para evitar daños a la consola, manténgala alejada de cualquier líquido.** Luego, seque meticulosamente la máquina para correr con una toallita suave.

SOLUCIÓN DE PROBLEMAS

La mayoría de los problemas de la máquina para correr pueden resolverse siguiendo los sencillos pasos que se indican a continuación. Busque el síntoma observado y siga los pasos indicados. Si necesita más ayuda, vea la contraportada de este manual.

SÍNTOMA: La corriente no se enciende

- Asegúrese de que el cable eléctrico esté enchufado a un tomacorriente correctamente conectado a tierra (vea la página 14). Si se requiere un cable de extensión, utilice únicamente un cable de 3 conductores de calibre 14 (2 mm²) con una longitud no superior a 1,5 m.
- Una vez enchufado el cable eléctrico, asegúrese de que la llave esté insertada en la consola.
- Compruebe el interruptor eléctrico de la máquina para correr, cerca del cable eléctrico. Asegúrese de que el interruptor eléctrico se encuentre en la posición On (encendido).



SÍNTOMA: La corriente se apaga durante el uso

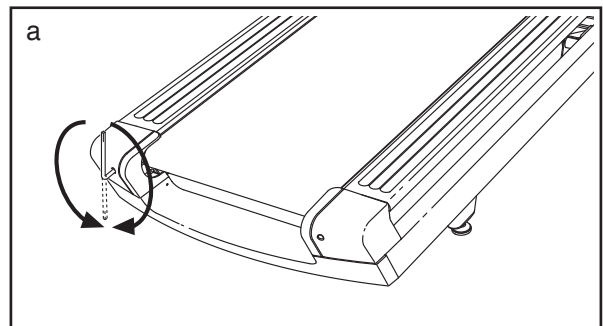
- Compruebe el interruptor eléctrico (vea el dibujo c de la izquierda). Si el interruptor saltó, espere cinco minutos y, luego, vuelva a presionar el interruptor hacia la posición On.
- Asegúrese de que el cable eléctrico esté enchufado. Si el cable eléctrico está enchufado, desenchúfelo, espere cinco minutos y, luego, conéctelo de nuevo.
- Retire la llave de la consola y, luego, reinsértela.
- Si la máquina para correr sigue sin funcionar, vea la contraportada de este manual.

SÍNTOMA: La inclinación de la máquina para correr no cambia correctamente

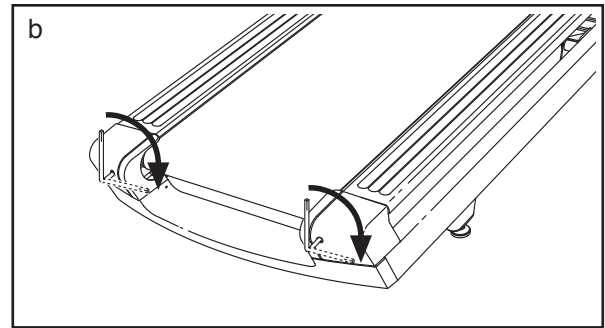
- Calibre el sistema de inclinación (vea LA FUNCIÓN DE MANTENIMIENTO en la página 18).

SÍNTOMA: La banda para caminar está descendida o patina cuando se camina sobre ella

- Si la banda para caminar no está centrada, primero retire la llave y, luego, **DESENCHUFE EL CABLE ELÉCTRICO. Si la banda para caminar se ha movido a la izquierda**, use una llave hexagonal para girar el tornillo izquierdo del rodillo estable 1/2 vuelta en sentido horario. **Si la banda para caminar se ha movido a la derecha**, gire el tornillo izquierdo del rodillo estable en sentido antihorario 1/2 vuelta. Tenga cuidado de no tensar en exceso la banda para caminar. Luego, enchufe el cable eléctrico, inserte la llave y camine sobre la máquina para correr durante algunos minutos. Repita esta operación hasta que la banda para caminar esté centrada.



- b. **Si la banda para caminar resbala cuando se camina sobre ella, primero retire la llave y **DESENCHUFE EL CABLE ELÉCTRICO**.** Para tensar correctamente la banda para caminar, vea el paso 7 en la página 23.



GUÍAS DE EJERCICIOS

⚠ PRECAUCIÓN: Antes de iniciar éste o cualquier programa de ejercicios consulte con su médico. Esto es especialmente importante para personas de edades superiores a 35 años, o para aquellos que hayan presentado problemas de salud.

El sensor de pulso no es un dispositivo médico. Varios factores pueden afectar la precisión de las lecturas del ritmo cardíaco. El sensor de pulso está previsto sólo como ayuda para los ejercicios, determinando las tendencias generales de su ritmo cardíaco.

Estas indicaciones le ayudarán a planificar su programa de ejercicios. Para información detallada sobre los ejercicios consiga un libro acreditado o consulte con su médico. Recuerde que una nutrición y un descanso adecuados son esenciales para obtener resultados satisfactorios.

INTENSIDAD DE LOS EJERCICIOS

Lo mismo si su objetivo es quemar grasa que si lo es fortalecer su sistema cardiovascular, la clave para alcanzar los resultados es hacer ejercicios con la intensidad adecuada. Usted puede basarse en su ritmo cardíaco para encontrar el nivel de intensidad adecuado. El esquema que se presenta más abajo muestra los ritmos cardíacos recomendados para quemar grasa y hacer ejercicios aeróbicos.

165	155	145	140	130	125	115	♥
145	138	130	125	118	110	103	♥
125	120	115	110	105	95	90	♥
<hr/>							
20	30	40	50	60	70	80	

Para encontrar el nivel de intensidad adecuado, busque su edad en la parte inferior del esquema (las edades se redondean al múltiplo de 10 más cercano). Los tres números que se listan encima de su edad definen su “zona de entrenamiento”. El número más pequeño es el ritmo cardíaco cuando se quema grasa, el número intermedio es el ritmo cardíaco cuando se quema la máxima cantidad de grasa y el número más grande es el ritmo cardíaco cuando se realizan ejercicios aeróbicos.

Quemar Grasa: Para quemar grasa eficientemente, debe hacer ejercicios a un nivel de intensidad bajo durante un periodo de tiempo mantenido. Durante los primeros minutos de ejercicio su cuerpo utiliza las calorías de los carbohidratos para obtener energía. Sólo tras los primeros minutos de ejercicio su cuerpo comienza a utilizar las calorías de grasa almacenada para obtener energía. Si su objetivo es quemar grasa, ajuste la intensidad de sus ejercicios hasta que el ritmo cardíaco esté próximo al número más bajo de su zona de entrenamiento. Para quemar la máxima cantidad de grasa, realice los ejercicios con su ritmo cardíaco cerca del número intermedio de su zona de entrenamiento.

Ejercicios Aeróbicos: Si su objetivo es fortalecer su sistema cardiovascular, debe realizar ejercicios aeróbicos, una actividad que requiere grandes cantidades de oxígeno durante periodos de tiempo prolongados. Para realizar ejercicios aeróbicos ajuste la intensidad de sus ejercicios hasta que su ritmo cardíaco esté próximo al número más alto de su zona de entrenamiento.

GUÍAS DE ENTRENAMIENTO

Calentamiento: Comience estirando y ejercitando ligeramente los músculos entre 5 y 10 minutos. El calentamiento aumenta su temperatura corporal, su frecuencia cardíaca y su circulación, preparándole para los ejercicios.

Ejercicio en la Zona de Entrenamiento: Realice ejercicios durante 20 a 30 minutos con su ritmo cardíaco en su zona de entrenamiento. (Durante las primeras semanas de su programa de ejercicios no mantenga su ritmo cardíaco en su zona de entrenamiento durante más de 20 minutos.) Respire regularmente y profundamente mientras hace ejercicios; nunca contenga la respiración.

Relajación: Termine con estiramientos entre 5 y 10 minutos. El estiramiento aumenta la flexibilidad de sus músculos y le ayuda a evitar problemas posteriores al ejercicio.

FRECUENCIA DE EJERCICIOS

Para mantener o mejorar su forma física, complete tres sesiones de entrenamiento cada semana, con al menos un día de descanso entre sesiones. Tras algunos meses de ejercicio regular, puede completar hasta cinco sesiones de entrenamiento cada semana si lo desea. Recuerde, la clave para el éxito es hacer de los ejercicios una parte regular y agradable de su vida diaria.

ESTIRAMIENTOS SUGERIDOS

A la derecha se muestra la forma correcta de realizar algunos estiramientos básicos. Muévase lentamente mientras estira; nunca haga rebotes.

1. Estiramiento a puntas de los pies

Párese con las rodillas ligeramente dobladas y flexione lentamente el cuerpo hacia delante desde las caderas. Relaje la espalda y los hombros mientras baja lo máximo posible para alcanzar la punta de los pies con las manos. Cuente hasta 15 y, luego, relájese. Repita el estiramiento 3 veces. Estiramiento de: Isquiotibiales, corvas y espalda.

2. Estiramiento de isquiotibiales

Siéntese con una pierna extendida. Flexione la otra pierna y apoye la planta del pie en la cara interior del muslo de la pierna estirada. Inclínese hacia la pierna estirada lo máximo posible para alcanzar la punta del pie con las manos. Cuente hasta 15 y, luego, relájese. Repita el estiramiento 3 veces con cada pierna. Estiramiento de: Isquiotibiales, lumbares e ingles.

3. Estiramiento de pantorrillas/tendón de Aquiles

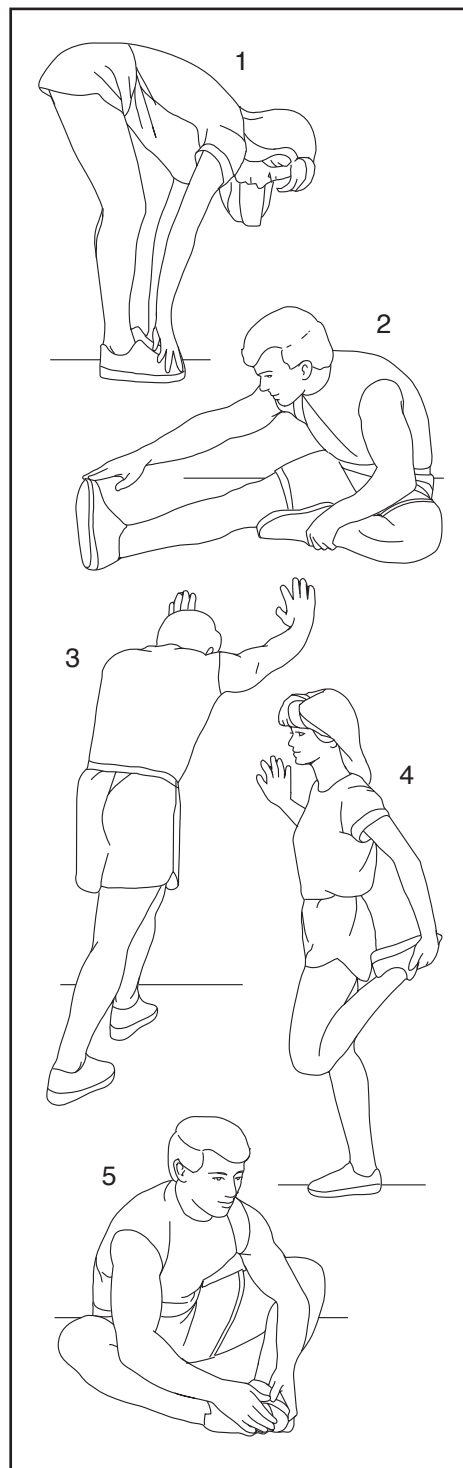
Coloque una pierna más adelantada que la otra, inclínese hacia delante y apoye las manos en una pared. Mantenga recta la pierna de atrás y el pie de dicha pierna apoyado en el piso. Flexione la pierna de delante, inclínese hacia delante y mueva las caderas hacia la pared. Cuente hasta 15 y, luego, relájese. Repita el estiramiento 3 veces con cada pierna. Para estirar aún más los tendones de Aquiles, flexione también la pierna de atrás. Estiramiento de: Pantorrillas, tendones de Aquiles y tobillos.

4. Estiramiento de cuádriceps

Con una mano apoyada en la pared para mantener el equilibrio, agárrase el pie con la otra mano por detrás. Acerque el talón lo máximo posible a los glúteos. Cuente hasta 15 y, luego, relájese. Repita el estiramiento 3 veces con cada pierna. Estiramiento de: Cuádriceps y músculos de las caderas.

5. Estiramiento de abductores

Siéntese con las plantas de los pies juntas y las rodillas hacia afuera. Tire de los pies lo máximo posible hacia la zona de las ingles. Cuente hasta 15 y, luego, relájese. Repita el estiramiento 3 veces. Estiramiento de: Cuádriceps y músculos de las caderas.



NOTAS

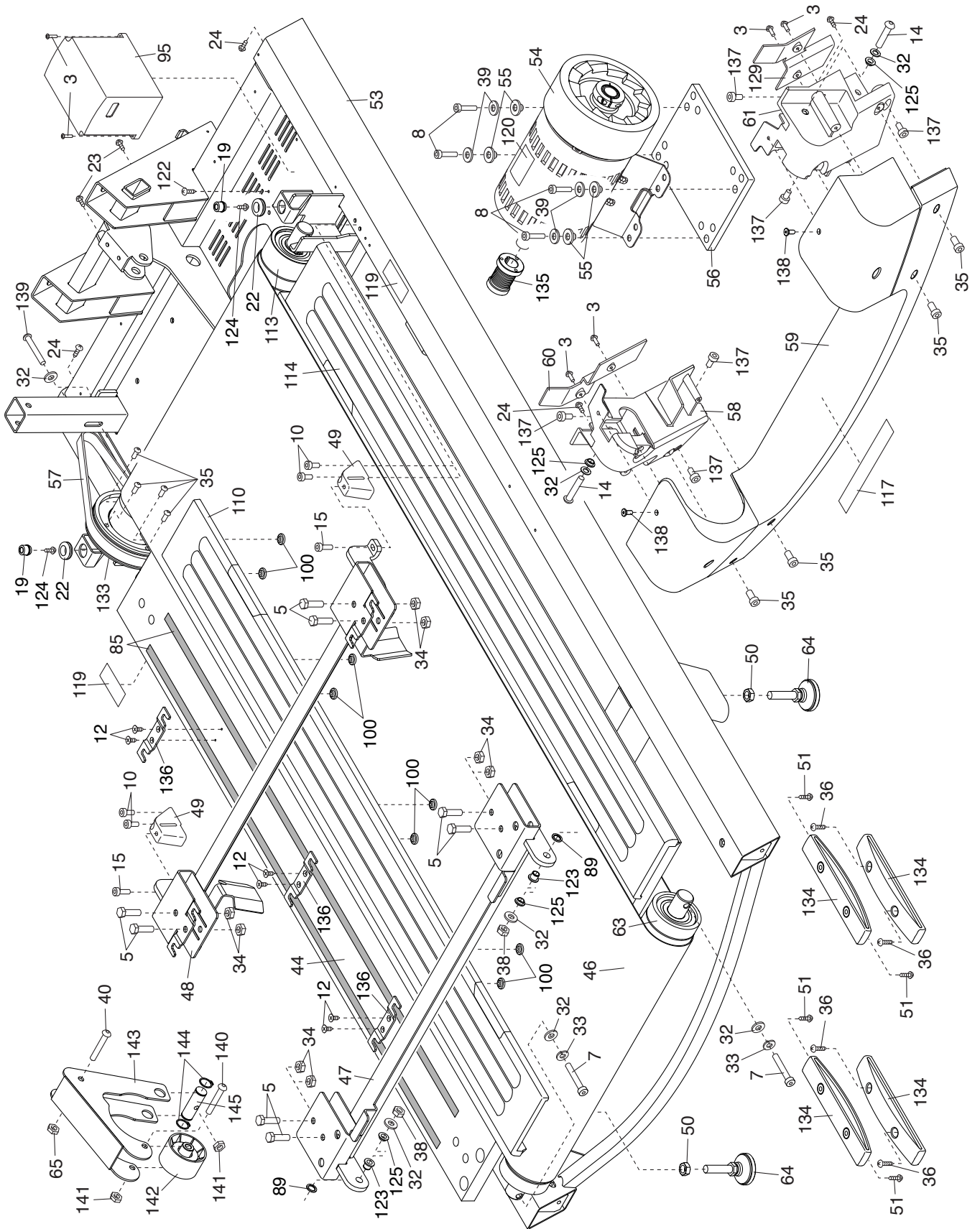
LISTA DE LAS PIEZAS

Nº de Modelo FMTL39818-INT.1 R1217A

N.º	Ctd.	Descripción	N.º	Ctd.	Descripción
1	4	Tornillo de 3/8" x 3 1/4"	49	2	Amortiguador Delantero de la Plataforma
2	6	Arandela Estrella de 3/8"	50	2	Tuerca de 1/2"
3	24	Tornillo para Máquina #8 x 5/8"	51	4	Tornillo #16 x 1 1/2"
4	4	Tornillo para Máquina #8 x 3/8"	52	1	Tarjeta del Convertidor
5	8	Perno de 3/8" x 1 3/4"	53	1	Armadura
6	2	Perno de 3/8" x 2 1/2"	54	1	Motor de Manejo
7	2	Tornillo de 3/8" x 3"	55	4	Buje del Motor
8	4	Perno de 5/16" x 1 1/2"	56	1	Placa de Montaje del Motor
9	2	Tuerca #8	57	1	Correa del Motor
10	4	Tornillo de 1/4" x 1 1/4"	58	1	Inserto de la Tapa Trasera Izquierda
11	4	Tornillo de 3/8" x 4"	59	1	Tapa Trasera
12	12	Tornillo de Madera #8 x 1/2"	60	1	Soporte del Inserto de la Tapa Izquierda
13	2	Tornillo de 1/2" x 3 1/2"	61	1	Inserto de la Tapa Trasera Derecha
14	2	Perno con Collar de 3/8" x 1 1/2"	62	1	Bandeja Izquierda
15	2	Tornillo con Encastre de 1/4" x 3/4"	63	1	Rodillo Estable
16	2	Tornillo de 5/16" x 1/2"	64	2	Pata de Nivelación
17	5	Tornillo Punta Broca #8 x 1/2"	65	1	Tuerca de 5/16"
18	2	Tornillo #8 x 5/8"	66	1	Cubierta del Motor
19	2	Base de la Cubierta	67	1	Tapa Delantera
20	4	Buje de 1/2"	68	1	Soporte del Cable Eléctrico
21	14	Tornillo para Máquina #8 x 1/2"	69	1	Interruptor Eléctrico
22	2	Amortiguador de la Base de la Cubierta	70	1	Cable Eléctrico
23	9	Tornillo Punta Broca de Cabeza de Lenteja #8 x 3/4"	71	1	Toma
24	14	Tornillo #8 x 1/2"	72	1	Cubierta Lateral Izquierda
25	2	Pasador Sujetador de la Chaveta de 1/2"	73	1	Cubierta Lateral Derecha
26	1	Interruptor Térmico de 98°C	74	1	Soporte del Motor de Inclinación
27	4	Tornillo de 3/8" x 2 3/4"	75	1	Cubierta del Rodillo
28	1	Tuerca M3	76	1	Motor de Inclinación
29	4	Tornillo #10 x 3/4"	77	2	Rueda Delantera
30	4	Arandela Estrella #8	78	1	Armadura de Levante
31	12	Tornillo #4 x 5/16"	79	4	Espaciador de la Armadura de Levante
32	7	Arandela de 3/8"	80	1	Cubierta del Montante Vertical
33	2	Arandela de Bloqueo de 3/8"	81	1	Montante Vertical
34	8	Tuerca de 3/8"	82	1	Parte Inferior de la Cubierta de la Baranda
35	8	Tornillo de 1/4" x 3/4"	83	1	Armadura de la Baranda
36	4	Tornillo #10 x 1"	84	4	Arandela Estrella #10
37	2	Gancho de la Tapa	85	4	Almohadilla del Riel para los Pies
38	4	Contratuerca de 3/8"	86	1	Cubierta de la Baranda
39	4	Arandela Plana de 5/16"	87	1	Montaje de Pulso
40	1	Perno de 5/16" x 3"	88	1	Barra Cruzada de la Barra de Pulso
41	1	Pasador de Seguridad de 1/2" x 2 1/4"	89	2	Anillo de Pivote del Rodillo Trasero
42	1	Pasador de Seguridad de 1/2" x 1 3/4"	90	2	Tapa de la Cubierta Lateral
43	4	Arandela Plana de 3/8"	91	1	Interruptor Térmico de 104°C
44	1	Plataforma para Caminar	92	1	Soporte de lo Electrónico
45	1	Bandeja Derecha	93	1	Filtro
46	1	Banda para Caminar	94	6	Tornillo #6 x 1/4"
47	1	Soporte Trasero de la Plataforma	95	1	Controlador
48	1	Soporte Delantero de la Plataforma	96	6	Atadura de Cables
			97	1	Armadura de la Consola

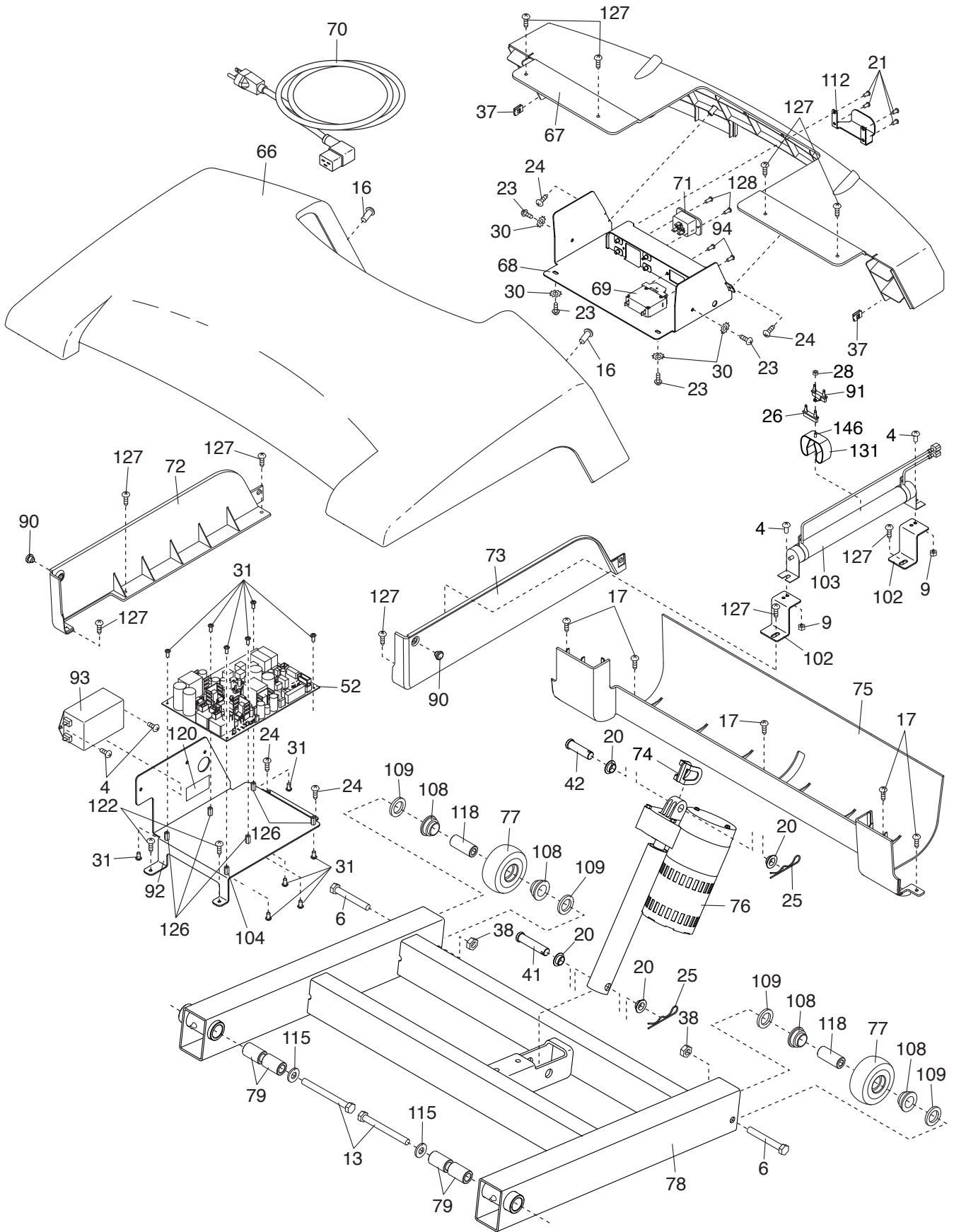
N.º	Ctd.	Descripción	N.º	Ctd.	Descripción
98	1	Parte de Atrás de la Consola	123	2	Buje Plástico de 3/8"
99	1	Puerta de Acceso	124	6	Tornillo #8 x 3/4"
100	16	Espaciador del Soporte del Riel para los Pies	125	4	Buje del Soporte de la Plataforma
101	1	Conjunto de Consola	126	5	Separación de 1/2"
102	2	Soporte del Resistor	127	10	Tornillo de Cabeza de Arandela #8 x 3/4"
103	1	Resistor	128	2	Tornillo #6 x 1/2"
104	1	Separación de Nylon	129	1	Soporte del Inserto de la Tapa Derecha
105	1	Collar del Montante Vertical	130	1	Parrilla del Ventilador
106	2	Tornillo #8 x 2"	131	1	Soporte del Interruptor
107	1	Llave/Gancho	132	1	Ventilador
108	4	Buje de la Rueda	133	1	Polea del Rodillo de Manejo
109	4	Buje Plano de la Rueda	134	4	Amortiguador de la Plataforma
110	1	Riel de la Pata Izquierda	135	1	Polea del Motor de Manejo
111	1	Cable del Montante Vertical	136	6	Soporte del Riel para los Pies
112	1	Cubierta del Cable Eléctrico	137	6	Tornillo de 5/16" x 1/2"
113	1	Rodillo de Manejo	138	2	Tornillo de 1/4" x 1/2"
114	1	Riel de la Pata Derecha	139	1	Perno de 3/8" x 4 1/2"
115	2	Arandela de 1/2"	140	1	Tornillo de 3/8" x 2 3/8"
116	1	Atadura de cables de 15 1/2"	141	2	Tuerca de Bloqueo de 3/8"
117	1	Calcomanía de Advertencia Grande	142	1	Polea del Brazo Estable
118	2	Eje de la Rueda	143	1	Brazo Estable
119	2	Calcomanía de Precaución	144	2	Anillo de Retención
120	2	Calcomanía de Advertencia de Tensión	145	1	Perno del Brazo Estable
121	1	Soporte de la Consola	146	1	Perno M3 x 8mm
122	3	Tornillo de Cabeza de Lenteja #8 x 1/2"	*	–	Manual del Usuario

Nota: Las especificaciones pueden cambiar sin previo aviso. Para obtener más información para pedidos de piezas de repuesto, vea la contraportada de este manual. *Estas piezas no aparecen en las ilustraciones.



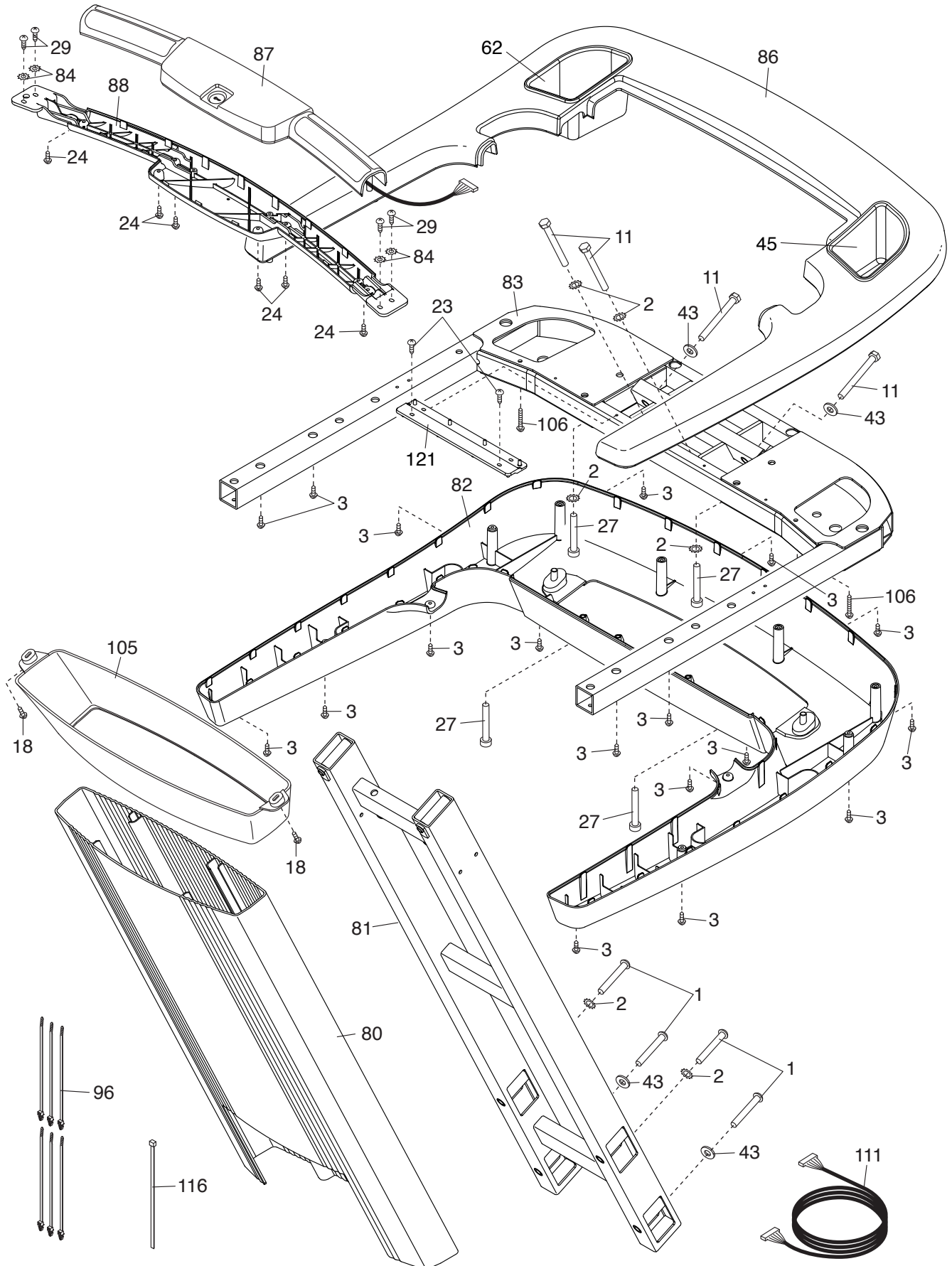
DIBUJO DE PIEZAS B

Nº de Modelo FMTL39818-INT.1 R1217A



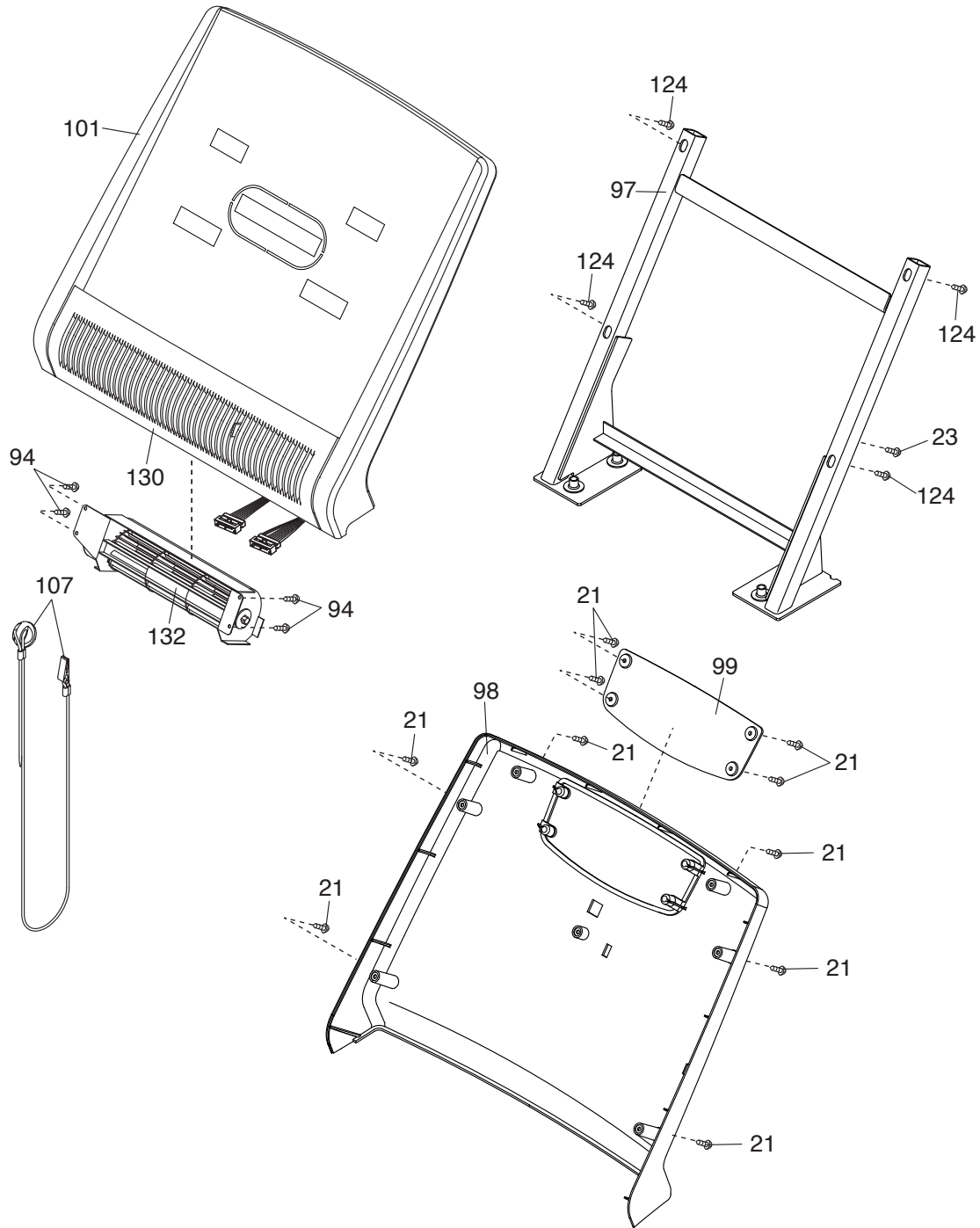
DIBUJO DE PIEZAS C

Nº de Modelo FMTL39818-INT.1 R1217A



DIBUJO DE PIEZAS D

Nº de Modelo FMTL39818-INT.1 R1217A



CÓMO CONTACTAR CON EL SERVICIO AL CLIENTE

Si tiene cualquier pregunta después de leer este manual o si ha dañado o perdido alguna pieza, contacte con el Servicio al cliente a través de uno de los números de teléfono o direcciones enumerados a continuación. **Anote el número de modelo, el número de serie y el nombre del producto (vea la portada de este manual) antes de llamar al Servicio al cliente. Si desea pedir piezas de repuesto, anote también el número de clave y la descripción de cada pieza (vea la LISTA DE LAS PIEZAS y el DIBUJO DE PIEZAS que encontrará cerca del final de este manual).**

En Estados Unidos

Llame al: 1-800-201-2109, lunes a viernes, de las 6 a las 18 horas, horario de las Rocosas

Correo: customercare@freemotionfitness.com

Dirección:

FreeMotion Fitness

1500 South 1000 West

Logan, UT 84321-9813

Estados Unidos

Fuera de Estados Unidos

Llame al: 001-800-527-5417 o 001-435-786-3521

lunes a viernes, de las 6 a las 15 horas, horario de las Rocosas

Correo: intlcustomercare@freemotionfitness.com

GARANTÍA LIMITADA

PERIODOS DE GARANTÍA Y COBERTURA

FreeMotion Fitness garantiza el presente producto frente a defectos de mano de obra y material en unas condiciones de uso y servicio normales. Las piezas y la mano de obra están garantizadas durante un (1) año, a no ser que se especifique otra cosa en la factura.

El periodo de garantía comienza en la fecha de la factura de compra. Cualquier pieza reparada o reemplazada durante este periodo de garantía estará garantizada durante el resto del periodo de garantía original.

CONDICIONES Y LIMITACIONES

Las siguientes situaciones supondrán la anulación de la garantía de este producto:

1. La presente garantía se aplica solo al propietario original y es intransferible.
2. La garantía de mano de obra se aplica únicamente a los productos vendidos en los EE. UU. y Canadá. Contacte con su distribuidor autorizado de FreeMotion Fitness para obtener más detalles sobre la cobertura de mano de obra de su país.
3. Cualquier uso indebido, abuso o servicio técnico inadecuado.
4. Usuarios que pesen más de 181 kg.
5. Daños causados por el traslado o un almacenamiento inadecuado del producto, incluidos el traslado o el almacenamiento del producto sobre un costado.
6. Uso o almacenamiento de este producto al aire libre o en entornos con humedad elevada, incluidos los spas y las áreas de piscina.
7. Daños causados por un cableado inadecuado o por una corriente eléctrica insuficiente. Nota: Es posible que este producto no tenga ningún cableado.

Esta garantía no se aplica a lo siguiente:

1. Elementos cosméticos, incluidos los mangos, asientos, calcomanías y etiquetas.

2. Cargos de recogida, entrega o transporte relacionados con una reparación.
3. Cualquier problema resultante de un montaje o una entrega inadecuados.

QUÉ HACER SI SE REQUIERE SERVICIO TÉCNICO

El servicio en garantía de FreeMotion Fitness puede obtenerse contactando con el distribuidor autorizado del que adquirió este producto. Cerciórese de conservar su factura original y su información de número de serie. Si este producto presentara una avería cubierta por los términos especificados en la garantía, FreeMotion Fitness podrá, a su criterio exclusivo, bien reparar o reemplazar el producto o reembolsar el precio de compra. FreeMotion Fitness compensa a los proveedores de servicios por los desplazamientos en virtud de la garantía dentro de su área de servicio. Las llamadas de servicio más allá de esta área de servicio pueden estar sujetas a un cargo.

FreeMotion Fitness rechaza toda responsabilidad por los daños indirectos, especiales o consecuentes que se deriven de o estén relacionados con el uso o el rendimiento del producto; daños y perjuicios respecto a cualesquiera pérdidas económicas, pérdida de propiedad, lucro cesante o pérdida de beneficios, pérdida de disfrute o uso, o costo de retirada o instalación; o cualesquiera otros daños consecuentes. Determinadas regiones no permiten la exclusión o limitación de los daños consecuentes. En consecuencia, es posible que la limitación estipulada arriba no le sea aplicada a usted. La presente garantía le otorga derechos específicos y usted puede disfrutar de otros derechos que pueden variar de una región a otra.

PARA CONTACTAR CON FREEMOTION FITNESS

Vea CÓMO CONTACTAR CON EL SERVICIO AL CLIENTE más arriba.