

FREEMOTION®

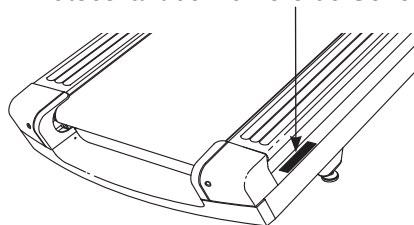
t10.9 REFLEX

N° du Modèle FMTL39818.2

N° de Série _____

Écrivez le numéro de série sur la ligne ci-dessus pour référence.

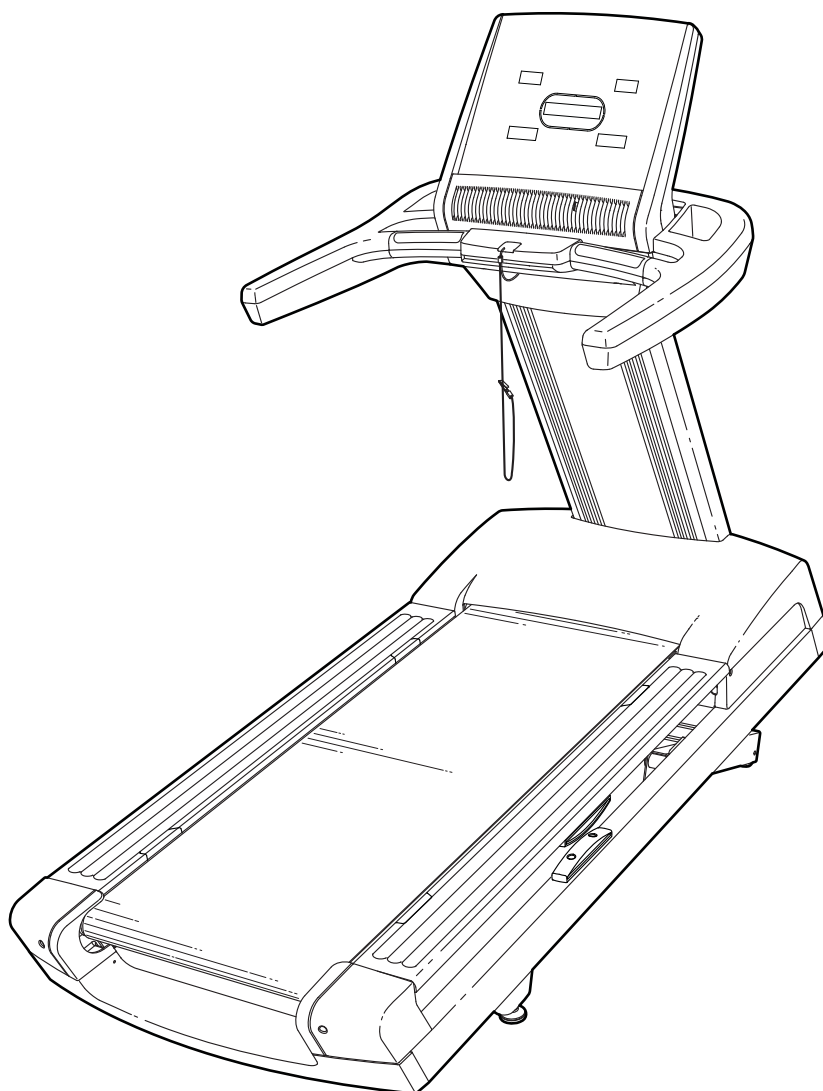
Autocollant du Numéro de Série



MANUEL DE L'UTILISATEUR

QUESTIONS ?

Si vous avez des questions ou si des pièces sont endommagées ou manquantes, veuillez vous reporter à la section COMMENT CONTACTER LE SERVICE À LA CLIENTÈLE au dos du manuel.



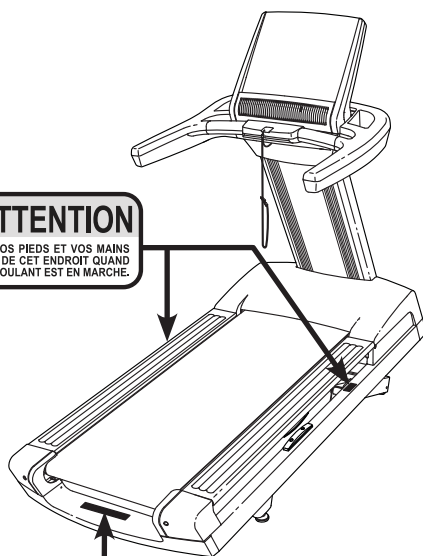
ATTENTION

Lisez toutes les précautions et les instructions contenues dans ce manuel avant d'utiliser cet appareil. Gardez ce manuel pour vous y référer ultérieurement.

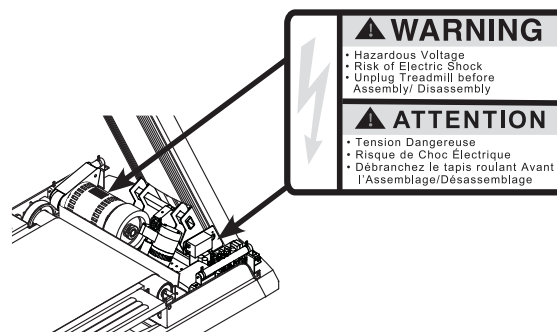
TABLE DES MATIÈRES


EMPLACEMENT DES AUTOCOLLANTS D'AVERTISSEMENT.....	3
PRÉCAUTIONS IMPORTANTES	4
AVANT DE COMMENCER	6
TABLEAU D'IDENTIFICATION DES PIÈCES.....	7
ASSEMBLAGE	8
COMMENT UTILISER LE TAPIS DE COURSE	14
COMMENT UTILISER LA CONSOLE	15
COMMENT DÉPLACER LE TAPIS DE COURSE	19
ENTRETIEN PRÉVENTIF.....	20
REGISTRE D'ENTRETIEN PRÉVENTIF	24
DÉPANNAGE	25
CONSEILS POUR L'EXERCICE.....	27
LISTE DES PIÈCES	30
SCHÉMA DÉTAILLÉ	32
COMMENT CONTACTER LE SERVICE À LA CLIENTÈLE	Dernière Page
GARANTIE LIMITÉE.....	Dernière Page




EMPLACEMENT DES AUTOCOLLANTS D'AVERTISSEMENT



Les autocollants d'avertissement illustrés ci-contre sont inclus avec cet appareil. Collez les autocollants d'avertissement sur les avertissements en anglais aux endroits indiqués. Ce schéma indique l'emplacement des autocollants d'avertissement. **Si un autocollant est manquant ou illisible, voir la page de couverture de ce manuel pour commander un nouvel autocollant gratuit. Placez le nouvel autocollant à l'endroit indiqué.** Remarque : les autocollants ne sont peut-être pas illustrés à l'échelle.



ATTENTION: Protégez-vous et toutes autres personnes des risques de blessures graves. Lisez manuel de l'utilisateur pour obtenir des instructions appropriés avant d'utiliser le tapis de course. 

- Tenez-vous seulement sur les appui-pieds lorsque vous commencez ou arrêtez le tapis de course. 
- Tenez-vous toujours aux rampes afin d'éviter de tomber et portez toujours l'attache lorsque vous utilisez le tapis de course.
- Changez la vitesse progressivement.
- Arrêtez tout exercice si vous vous sentez défaillant, si vous avez le vertige ou le souffle coupé. 
- Ne laissez jamais aucun enfant sur ou autour du tapis de course.
- Retirez la clé lorsque vous n'utilisez pas le tapis de course.
- Gardez vos habits, vos doigts et vos cheveux loin de la courroie. 
- Ne réglez ou ne réparez jamais la courroie lorsque celle-ci est en mouvement.
- Portez toujours des chaussures de sport lorsque vous utilisez le tapis de course.

PRÉCAUTIONS IMPORTANTES

⚠ AVERTISSEMENT : pour diminuer les risques de brûlure, d'incendie, de choc électrique et de blessure corporelle, lisez toutes les précautions et directives de ce manuel, ainsi que tous les avertissements indiqués sur le tapis de course avant d'utiliser ce dernier. FreeMotion Fitness se dégage de toute responsabilité à l'égard des blessures ou dommages matériels résultant de l'utilisation de cet appareil.

1. Avant de commencer celui-ci ou tout autre programme d'exercices, consultez votre médecin. Ceci est particulièrement important pour les personnes âgées de plus de 35 ans et celles ayant eu des problèmes de santé.
2. Il incombe au propriétaire de veiller à ce que tous les utilisateurs du tapis de course soient correctement informés de tous les avertissements et toutes les précautions.
3. Ce tapis de course n'est pas destiné à une utilisation par des personnes affichant des capacités physiques, sensorielles ou mentales réduites, ou dont l'expérience ou les connaissances sont lacunaires, à moins qu'elles aient reçu de la part d'une personne responsable de leur sécurité une supervision ou une orientation à l'égard de l'utilisation de l'appareil.
4. N'utilisez le tapis de course que de la manière décrite.
5. Gardez le tapis de course à l'intérieur, à l'abri de l'humidité et de la poussière. N'installez pas le tapis de course dans un garage, ni sur une terrasse couverte ou près de l'eau.
6. Installez le tapis de course sur une surface nivelée, avec au moins 8' (2,4 m) d'espace à l'arrière et 2' (0,6 m) de chaque côté de l'appareil. N'installez pas le tapis de course sur une surface qui obstrue les événements. Pour protéger le revêtement du sol, placez un petit tapis sous le tapis de course.
7. Ne faites pas fonctionner le tapis de course là où des produits en aérosol sont utilisés ou de l'oxygène est administré.
8. Gardez les enfants de moins de 13 ans et les animaux de compagnie à l'écart du tapis de course en tout temps.
9. Le tapis de course ne devrait pas être utilisé par des personnes dont le poids est supérieur à 400 lb (181 kg).
10. Ne laissez jamais plus d'une personne à la fois utiliser le tapis de course.
11. Portez des vêtements sport appropriés lors de l'utilisation du tapis de course. Ne portez pas des vêtements amples qui pourraient se coincer dans l'appareil. Des vêtements de soutien athlétique sont recommandés à la fois pour les hommes et pour les femmes. *Portez toujours des chaussures sport. N'utilisez jamais le tapis de course en ayant les pieds nus ou en ne portant que des chaussettes seules ou des sandales.*
12. Pour brancher le cordon d'alimentation, suivez les directives à la page 14. Aucun autre appareil ne devrait être branché sur le même circuit que celui du tapis de course. N'utilisez aucun cordon prolongateur.
13. Gardez le cordon d'alimentation à l'écart des surfaces chauffantes.
14. N'actionnez jamais la courroie mobile lorsque l'appareil est hors fonction. Ne faites pas fonctionner le tapis de course si le cordon d'alimentation ou la fiche sont endommagés, ou si l'appareil ne fonctionne pas correctement. (Référez-vous à la section DÉPANNAGE page 25, si le tapis de course ne fonctionne pas correctement).
15. Veuillez lire attentivement et comprendre les procédures d'arrêt d'urgence et en effectuer l'essai avant d'utiliser le tapis de course (voir la section COMMENT METTRE EN MARCHÉ L'APPAREIL à la page 16). Portez toujours la pince lors de l'utilisation du tapis de course.
16. Tenez-vous toujours debout sur les repose-pieds pour démarrer et arrêter la courroie mobile. Tenez toujours les rampes lors de l'utilisation du tapis de course.

17. Lorsqu'une personne marche sur le tapis de course, l'intensité sonore de l'appareil s'accroît.
18. Gardez doigts, cheveux et vêtements à l'écart de la courroie mobile.
19. Le tapis de course peut atteindre des vitesses élevées. Changez progressivement la vitesse pour éviter les changements de vitesse soudains.
20. Ne laissez pas le tapis de course en marche sans surveillance. Vous devez toujours retirer la clé, pousser l'interrupteur à la position Off (éteint) (voir le schéma à la page 6 pour l'emplacement de l'interrupteur) et débrancher le cordon d'alimentation lorsque le tapis de course est inutilisé.
21. Ne déplacez pas le tapis de course avant qu'il ait été correctement assemblé (voir ASSEMBLAGE à la page 8). Ne déplacez pas le tapis de course en le faisant glisser (voir COMMENT DÉPLACER LE TAPIS DE COURSE à la page 19). Vous devez être en mesure de soulever sans risque un poids 45 lb (20 kg) pour déplacer le tapis de course.
22. Ne changez pas l'inclinaison du tapis de course en glissant des objets sous l'avant ou l'arrière de l'appareil.
23. Inspectez et serrez toutes les pièces chaque fois que vous utilisez le tapis de course.
24. N'introduisez jamais un objet dans les ouvertures du tapis de course et n'y laissez jamais chuter un objet.
25. **DANGER** : débranchez toujours le cordon d'alimentation immédiatement après l'utilisation, avant de nettoyer le tapis de course et avant d'effectuer les tâches d'entretien et de réglage décrites dans ce manuel. N'enlevez jamais le capot du moteur autrement qu'à la demande d'un représentant technique autorisé. Les réglages autres que ceux décrits dans ce manuel ne doivent être effectués que par un représentant technique autorisé.
26. L'exercice surmené peut entraîner de graves blessures ou la mort. Si vous vous sentez mal, si vous manquez de souffle ou si vous éprouvez de la douleur durant l'exercice, cessez immédiatement l'exercice et détendez-vous.

CONSERVEZ CES DIRECTIVES

AVANT DE COMMENCER

Merci d'avoir choisi le tapis de course révolutionnaire FREEMOTION® T10.9 REFLEX. Le T10.9 REFLEX offre une gamme de caractéristiques destinées à rendre vos exercices à domicile plus agréables et plus efficaces.

Il vous est recommandé de lire attentivement ce manuel avant d'utiliser le tapis de course. Si vous avez des questions après la lecture de ce manuel, veuillez vous référer à la couverture arrière du manuel.

Pour nous permettre de mieux vous aider, notez le numéro de modèle et le numéro de série du produit avant de communiquer avec nous. Le numéro de modèle et l'emplacement de l'autocollant du numéro de série sont indiqués sur la couverture avant du manuel.

Veillez consulter le schéma ci-dessous et vous familiariser avec les pièces étiquetées avant de continuer la lecture.

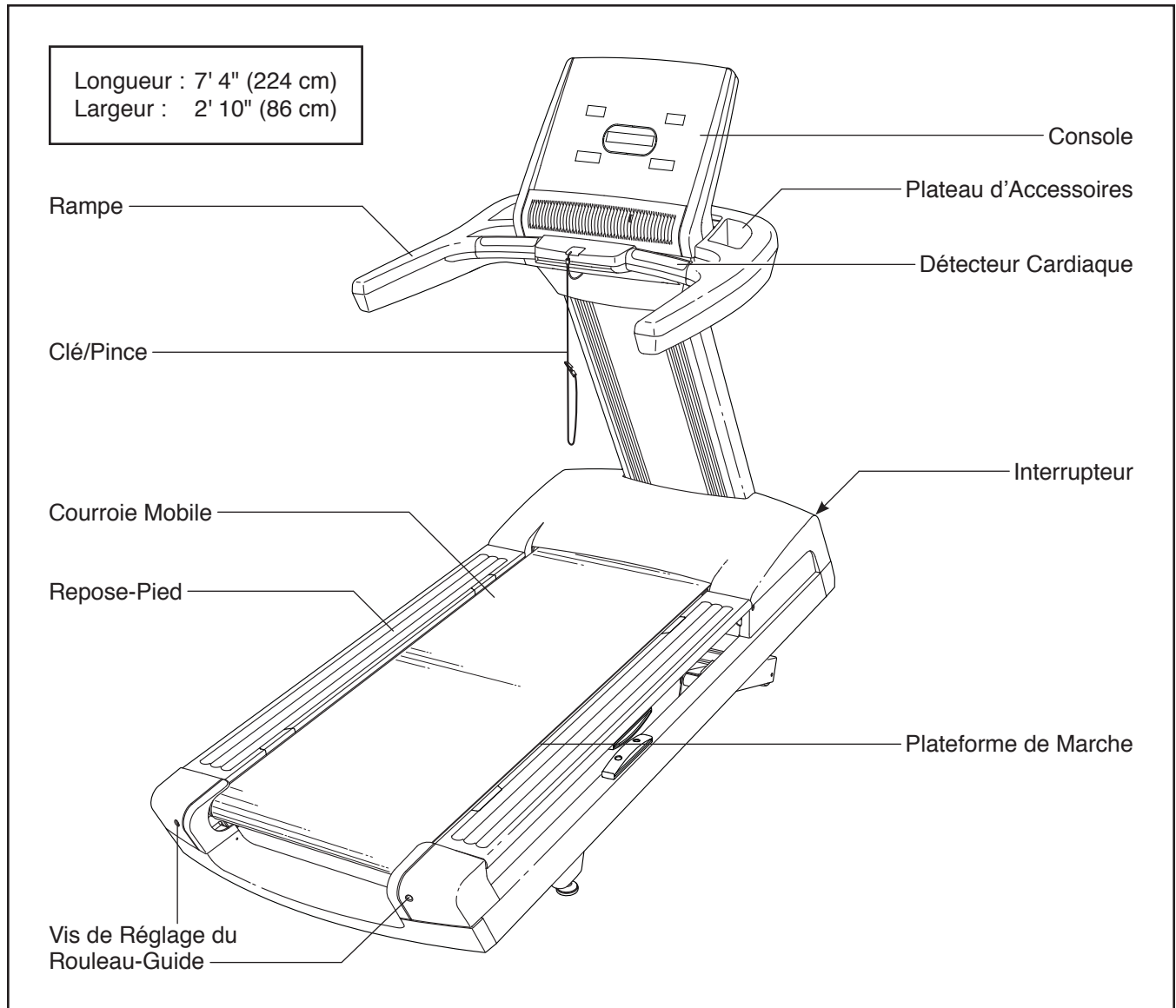
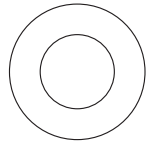


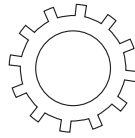
TABLEAU D'IDENTIFICATION DES PIÈCES

Utilisez le schéma des pièces ci-dessous pour localiser les petites pièces destinées à l'assemblage. Le nombre entre parenthèses sous chaque illustration renvoie au numéro-clé de la pièce dans la LISTE DES PIÈCES présentée vers la fin de ce manuel. Le nombre qui suit le numéro-clé indique la quantité destinée à l'assemblage.

Remarque : si vous ne trouvez pas une pièce dans la trousse de visserie, vérifiez qu'elle pourrait être déjà assemblée. il pourrait y avoir des pièces de visserie excédentaires.



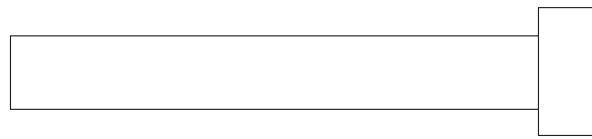
Rondelle Plate
de 3/8" (43)-4



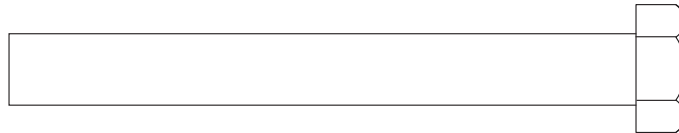
Rondelle Étoilée
de 3/8" (2)-6



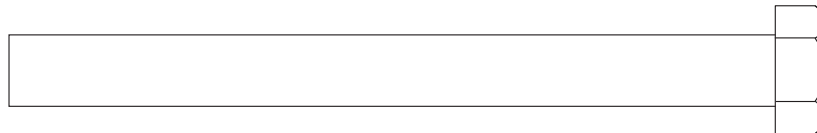
Vis #8 x 5/8"
(18)-2



Vis de 3/8" x 2 3/4" (27)-4



Vis de 3/8" x 3 1/4" (1)-4



Vis de 3/8" x 4" (11)-4

ASSEMBLAGE

- L'assemblage requiert la participation de deux personnes.
- Disposez toutes les pièces dans un espace dégagé et retirez tout le matériel d'emballage. Ne jetez pas le matériel d'emballage avant d'avoir terminé toutes les étapes d'assemblage.
- Pour l'illustration des petites pièces, référez-vous à la page 7.
- Après l'expédition, il est possible qu'une substance grasseuse apparaisse à la surface du tapis de course. Ceci est normal. S'il y a de la

substance grasseuse sur le tapis de course, délogez-la à l'aide d'un linge doux et d'un nettoyant léger non abrasif.

- L'assemblage requiert les outils suivants :

un jeu de clés hexagonales



une clé à molette

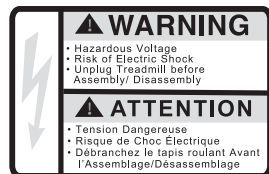


un tournevis à pointe cruciforme



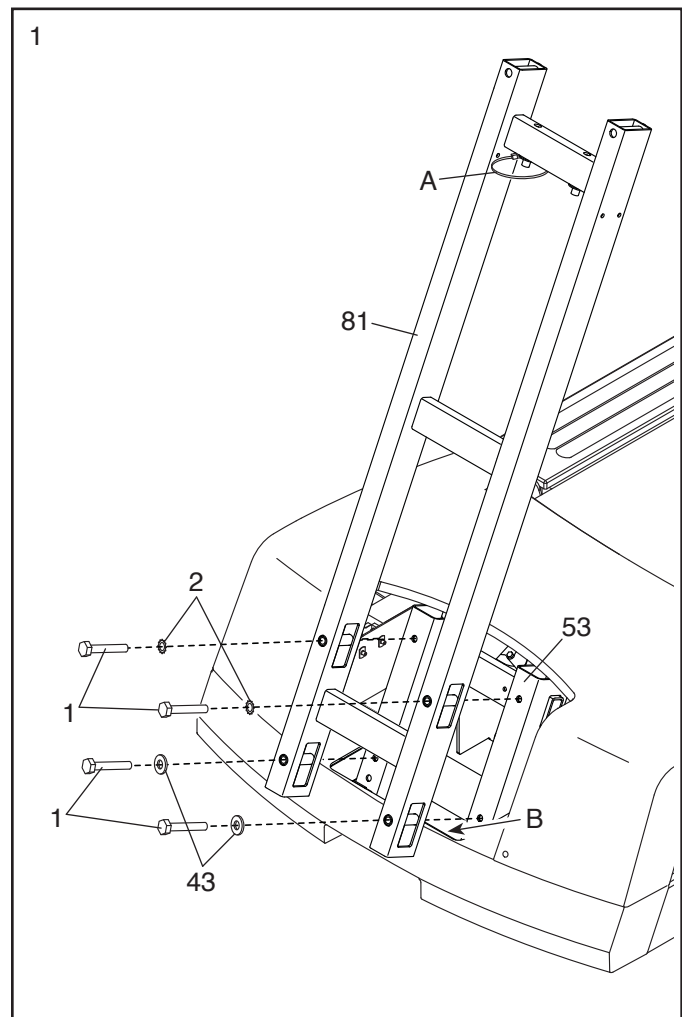
Pour éviter d'abîmer les pièces, n'utilisez aucun outil à commande électrique.

1. **Veillez à ce que le cordon d'alimentation soit débranché. Prenez soin de ne pas coincer le cordon d'alimentation.**

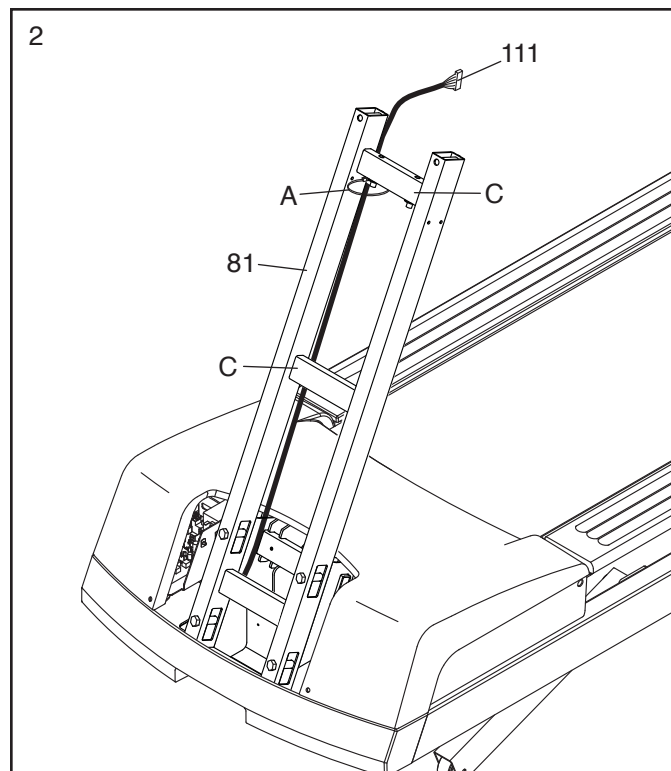


Faites glisser le Boîtier du Montant (non illustré) hors du Montant (81).

Orientez le Montant (81) et les attaches en plastique (A) tel qu'illustré. Posez le Montant sur les languettes (B) du Cadre (53). Attachez ensuite le Montant à l'aide de quatre Vis de 3/8" x 3 1/4" (1), deux Rondelles Étoilées de 3/8" (2) et deux Rondelles Plates de 3/8" (43) ; **engagez toutes les quatre Vis, et serrez-les ensuite au couple de 20 livres-pieds (27 newtons-mètres). Ne coinciez aucun des fils.**

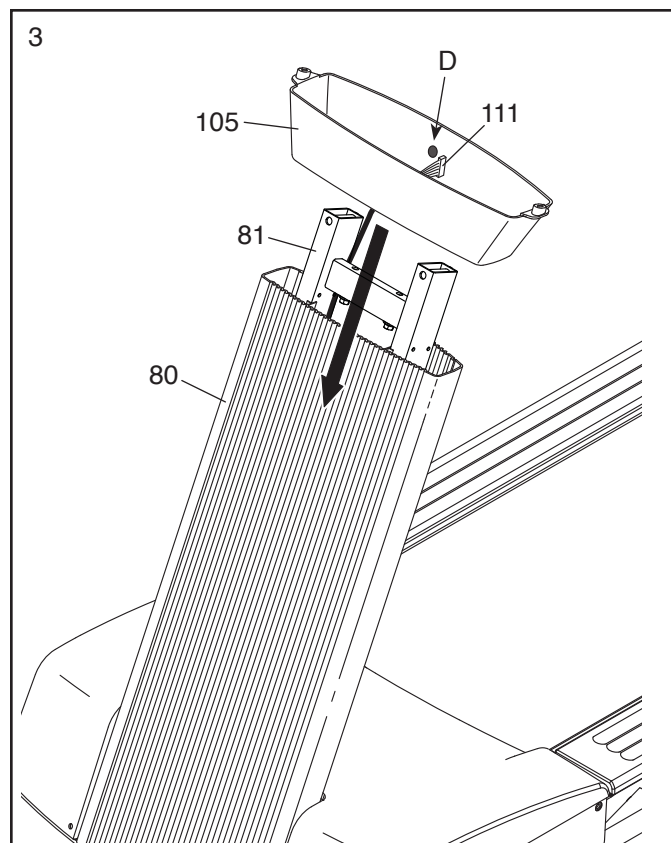


2. Introduisez l'extrémité du Fil du Montant (111) à travers la boucle de l'attache en plastique (A) au haut du Montant (81). **Veillez à ce que le Fil du Montant soit situé derrière les barres transversales (C) du Montant.** Ensuite, tirez doucement vers le haut le Fil du Montant tout en resserrant l'attache en plastique autour du Fil du Montant.



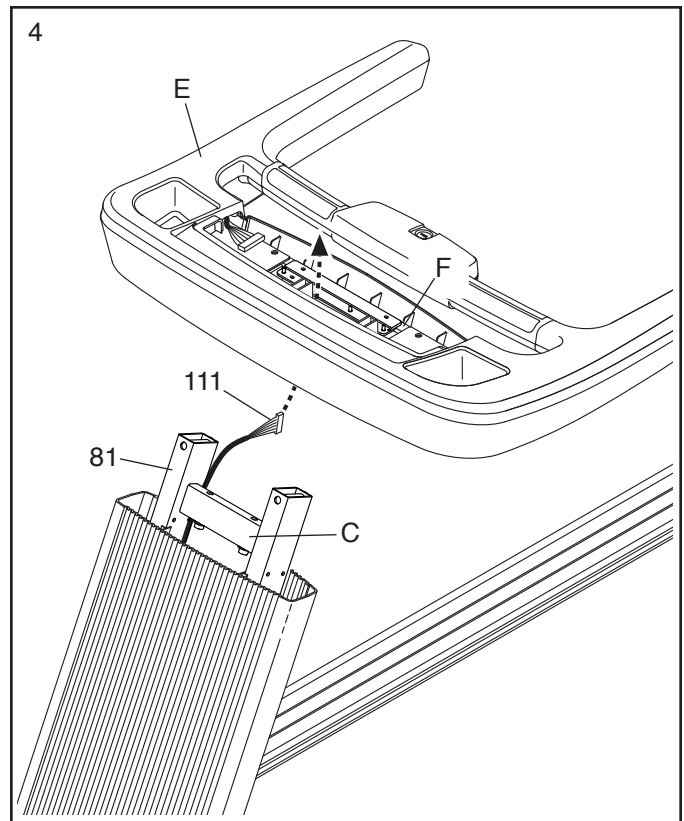
3. Abaissez le Boîtier du Montant (80) sur le Montant (81). **Ne coincez pas le Fil du Montant (111). Veillez à ce que le Boîtier du Montant ne heurte pas le plafond.**

Ensuite, orientez le Collet du Montant (105) de manière à situer l'autocollant (D) du côté indiqué. Enfoncez le Collet du Montant sur le Boîtier du Montant (80).

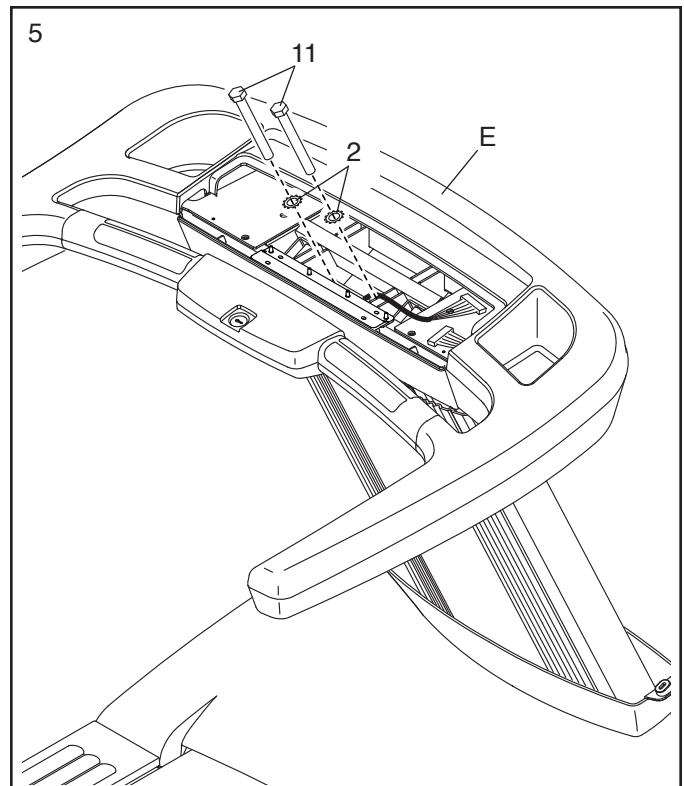


4. Demandez à une autre personne de tenir l'assemblage de la rampe (E) près du Montant (81). Introduisez le Fil du Montant (111) vers le haut à travers le centre de l'assemblage de la rampe.

Ensuite, faites glisser le support (F) de l'assemblage de la rampe (E) par-dessus la barre transversale (C) du Montant (81) et posez l'assemblage sur le Montant. **Ne coinciez aucun des fils.**

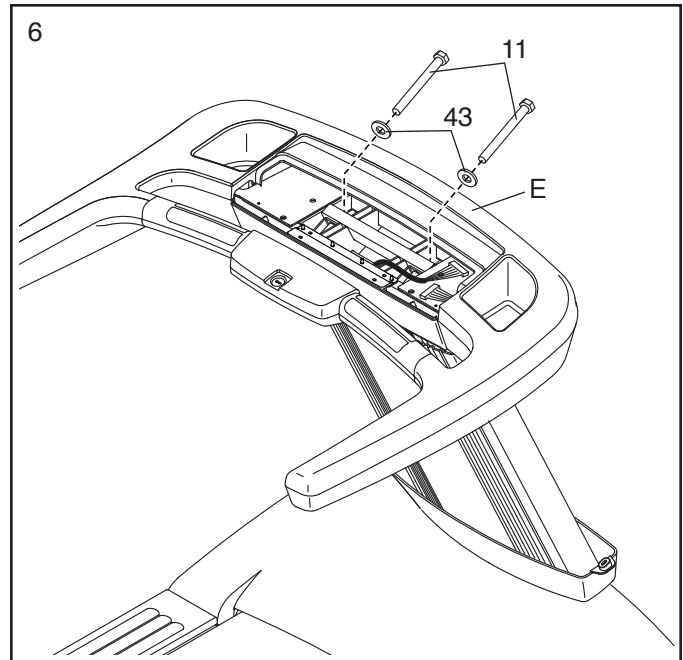


5. Attachez l'assemblage de la rampe (E) à l'aide de deux Vis de 3/8" x 4" (11) et deux Rondelles Étoilées de 3/8" (2) ; **ne serrez pas complètement les Vis à ce moment. Ne coinciez aucun des fils.**



6. Vissez deux Vis de 3/8" x 4" (11) avec deux Rondelles Plates de 3/8" (43) dans l'assemblage de la rampe (E) ; **engagez d'abord les deux Vis, et serrez-les ensuite au couple de 20 livres-pieds (27 newtons-mètres).**

Référez-vous à l'étape 5. Serrez les deux Vis de 3/8" x 4" (11) au couple de 20 livres-pieds (27 newtons-mètres).

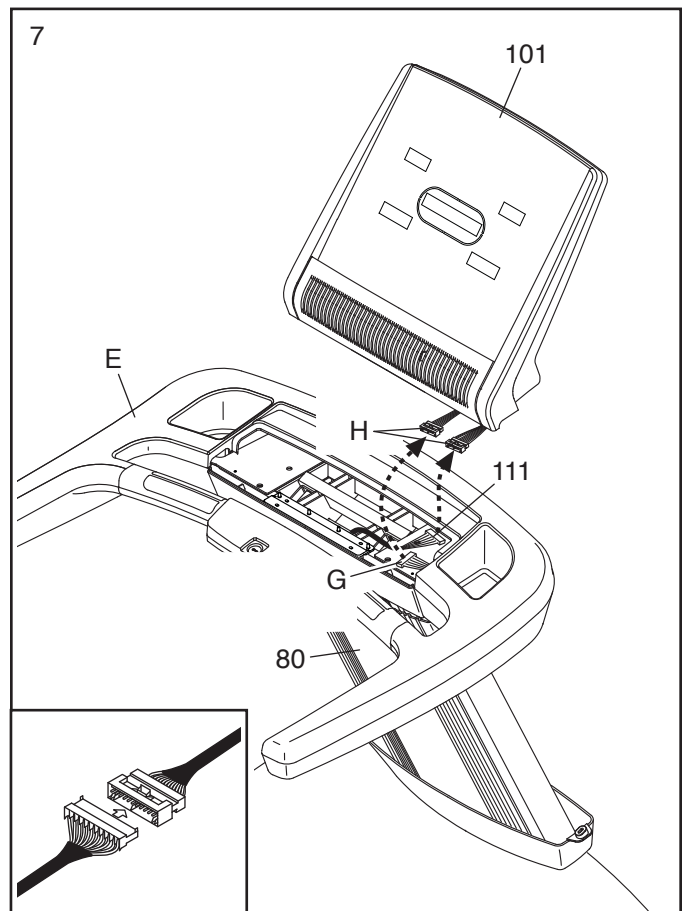


7. Demandez à une autre personne de tenir l'Assemblage de la Console (101) près de l'assemblage de la rampe (E).

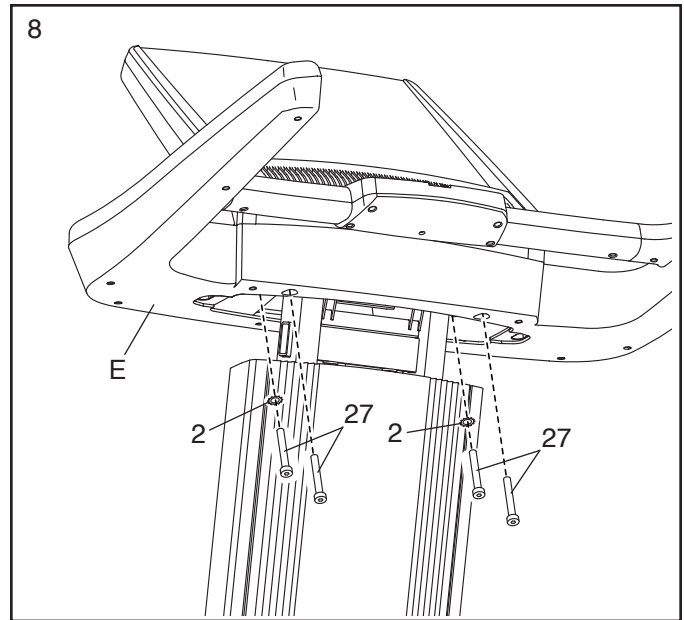
Référez-vous au schéma encadré. Reliez le Fil du Montant (111) et le fil de la rampe (G) aux fils de la console (H). Veillez à ce que le fil de la console et le fil de la rampe devant être reliés comportent des connecteurs de même dimension. **Les connecteurs devraient glisser aisément l'un dans l'autre de façon à s'emboîter.** Si tel n'est pas le cas, retournez l'un des connecteurs, puis ressayer. **SI LES CONNECTEURS NE SONT PAS BRANCHÉS CORRECTEMENT, LA CONSOLE POURRAIT ÊTRE ENDOMMAGÉE LORS DE LA MISE EN MARCHÉ.**

Introduisez ensuite l'excédent de fils vers le bas à l'intérieur du Boîtier du Montant (80).

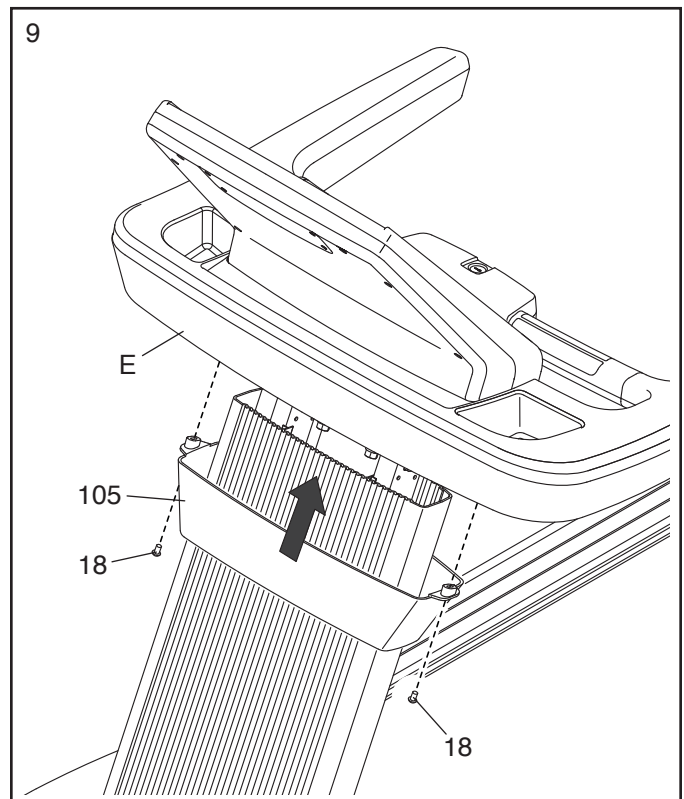
Posez l'Assemblage de la Console (101) sur l'assemblage de la rampe (E). **Ne coincez aucun des fils.**



8. Vissez deux Vis de 3/8" x 2 3/4" (27) avec deux Rondelles Étoilées de 3/8" (2) dans l'assemblage de la rampe (E).

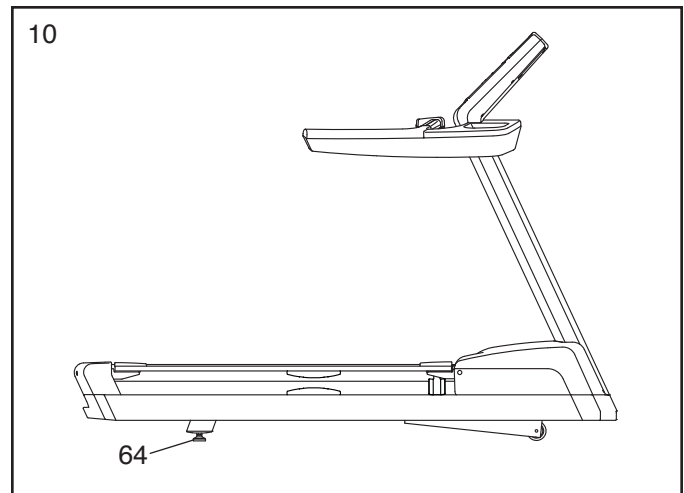


9. Attachez le Collet du Montant (105) à l'assemblage de la rampe (E) à l'aide de deux Vis #8 x 5/8" (18).



10. Au besoin, déplacez le tapis de course jusqu'à l'endroit voulu. **IMPORTANT : avant de déplacer le tapis de course, référez-vous à la section COMMENT DÉPLACER LE TAPIS DE COURSE page 19.**

Une fois le tapis de course situé à l'endroit où il sera utilisé, veillez à ce que les Pieds de Nivellement (64) s'appuient fermement au sol. Si le tapis de course oscille, même légèrement, tournez l'écrou de l'un des Pieds de Nivellement dans le sens horaire ou antihoraire jusqu'à supprimer le mouvement de balancement.



11. **Assurez-vous que toutes les pièces sont correctement serrées avant d'utiliser le tapis de course.** Si les autocollants du tapis de course sont recouverts de feuilles en plastique transparent, retirez les feuilles. Pour protéger votre sol ou votre moquette, placez un tapis sous l'appareil. Pour ne pas endommager la console, protégez le tapis de course des rayons directs du soleil. Remarque : des pièces supplémentaires sont peut-être incluses.

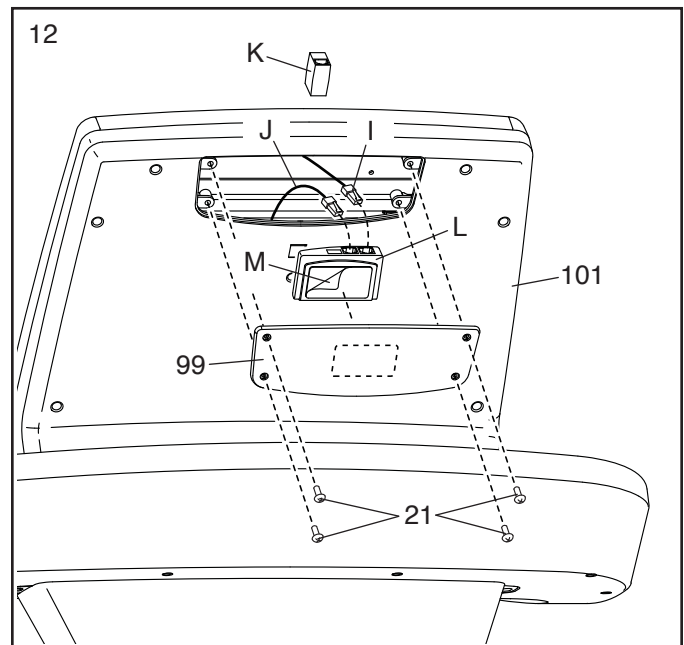
Si vous avez acheté le récepteur MYE en option pour utiliser un mur d'écrans, suivez les étapes ci-dessous pour installer le récepteur. Pour commander le récepteur MYE en option, référez-vous au dos du manuel.

12. Retirez les quatre Vis Mécaniques #8 x 1/2" (21) puis retirez le Panneau d'Accès (99).

Ensuite, débranchez le câble « In » (I) et le câble « Out » (J) du coupleur (K). Jetez le coupleur. Ensuite, branchez le câble « In » dans le port « In » sur le récepteur (L) ; branchez le câble « Out » dans le port « Out » sur le récepteur.

Décolliez le film (M) sur le dos du récepteur (L), puis collez le récepteur sur le Panneau d'Accès (99) à l'endroit indiqué par le cadre en pointillés.

Ensuite, attachez le Panneau d'Accès (99) à l'aide de quatre Vis Mécaniques #8 x 1/2" (21).



COMMENT UTILISER LE TAPIS DE COURSE

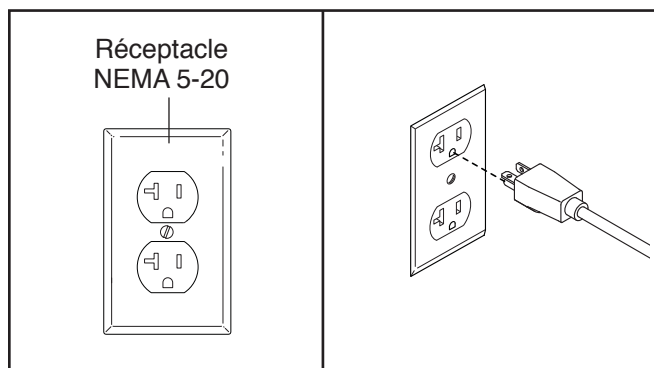
⚠ DANGER : une connexion inappropriée du conducteur de mise à la terre d'appareillage augmente le risque de choc électrique. Consultez un électricien ou technicien compétent si vous avez des doutes quant à la conformité de la mise à la terre de l'appareil. Ne modifiez pas la fiche de l'appareil ; si elle n'est pas adaptée à la prise de courant, faites installer une prise appropriée par un électricien compétent. N'utilisez aucun adaptateur pour brancher la fiche sur un réceptacle inapproprié.

COMMENT BRANCHER LE CORDON D'ALIMENTATION

Cet appareil doit être mis à la terre. En cas de panne ou de fonctionnement inapproprié, la mise à la terre réduit les risques de choc électrique en offrant une voie de fuite au courant électrique.

Cet appareil est conçu pour être branché sur un circuit indépendant de 20 ampères sous 120 volts. Aucun autre appareil ne devrait être branché sur le même circuit. Cet appareil comporte un cordon d'alimentation à conducteur de mise à la terre d'appareillage et une fiche de mise à la terre.

Branchez la fiche de mise à la terre sur un réceptacle à la norme NEMA 5-20. Ne modifiez ni la fiche ni le réceptacle. N'utilisez aucun adaptateur, limiteur de surtension ou cordon prolongateur. Le réceptacle doit être mis à la terre.

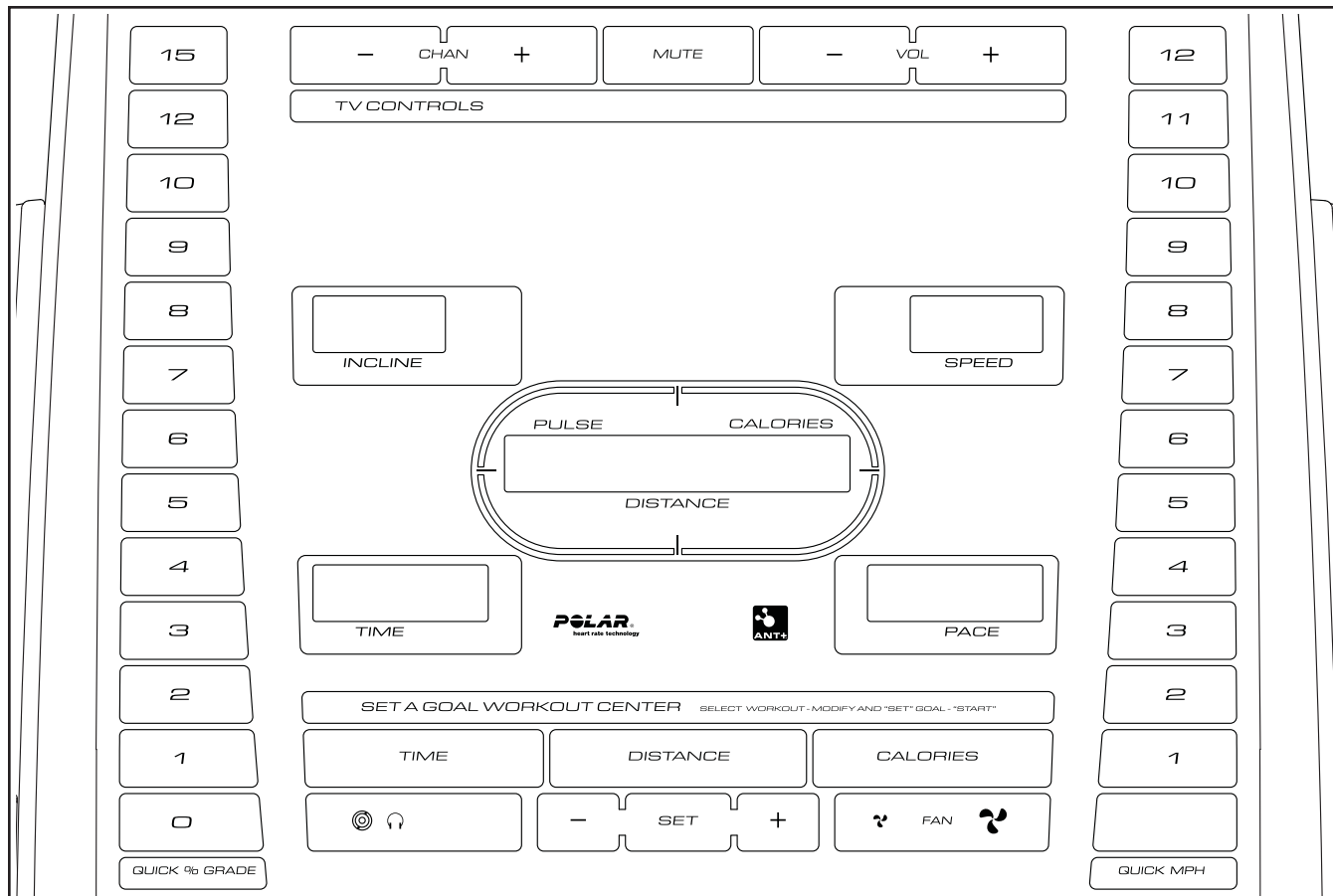


RENSEIGNEMENTS SUR LA GARANTIE

La garantie de ce produit ne s'applique ni aux dommages ni aux défaillances matérielles attribuables à un câblage électrique non conforme aux codes d'électricité ou aux caractéristiques techniques de ce manuel, ni dans le cas d'une omission d'effectuer l'entretien raisonnable et requis comme indiqué dans le manuel. Cette garantie est annulée par toute défaillance ou tout dommage résultant d'une tâche d'entretien/réparation non autorisée ou par un usage inapproprié, un accident, une négligence, un assemblage ou une installation inappropriés, par des débris causés par toute action destructrice aux environs du produit, par la rouille ou la corrosion attribuables à l'emplacement du produit, par des altérations ou modifications sans autorisation écrite, ou par l'omission de votre part d'utiliser, d'actionner et d'entretenir le produit conformément au présent manuel.

Toutes les modalités de cette garantie sont annulées lorsque ce produit se retrouve hors des frontières continentales des États-Unis d'Amérique (à l'exclusion de l'Alaska, d'Hawaï et du Canada) et sont dans cette éventualité remplacées par les modalités fixées par la partie représentante autorisée de FreeMotion Fitness, Inc.

COMMENT UTILISER LA CONSOLE



COLLER L'AUTOCOLLANT D'AVERTISSEMENT

Localisez les messages d'avertissement en anglais sur la console. Les mêmes avertissements en d'autres langues se trouvent sur la feuille des autocollants incluse. Collez l'autocollant d'avertissement en français sur la console.

CARACTÉRISTIQUES DE LA CONSOLE

La console du tapis de course comporte une gamme de caractéristiques conçues pour rendre vos entraînements plus efficaces et agréables. Vous pouvez changer la vitesse et l'inclinaison du tapis de course d'une simple pression de touche. Pendant que vous vous exercez, la console affiche des données instantanées sur l'exercice. Vous pouvez également mesurer votre rythme cardiaque à l'aide du détecteur cardiaque intégré.

De plus, la console comporte une sélection d'entraînements à objectif personnalisable. Vous pouvez établir un objectif à atteindre à la fin de votre entraînement en fait de temps, de distance ou de calories.

Pour mettre en marche l'appareil, référez-vous à la page 16. Pour utiliser le mode manuel, référez-vous à la page 16. Pour effectuer un entraînement à objectif personnalisable, référez-vous à la page 17. Pour utiliser le mode de maintenance, référez-vous à la page 18.

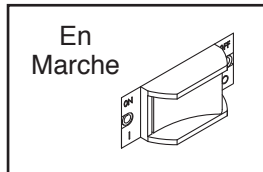
Remarque : la console peut afficher la vitesse et la distance en milles ou en kilomètres. Pour savoir quelle unité de mesure est sélectionnée, référez-vous à la section LE MODE DE MAINTENANCE page 18. Par souci de clarté, toutes les instructions dans ce manuel renvoient aux kilomètres.

IMPORTANT : si des pellicules en plastique recouvrent la console, retirez-les. Afin d'éviter d'abîmer la plateforme de marche, portez des chaussures sport propres pour utiliser le tapis de course. Lors de l'utilisation initiale du tapis de course, observez la courroie mobile afin d'en vérifier l'alignement, et centrez la courroie au besoin (voir la page 25).

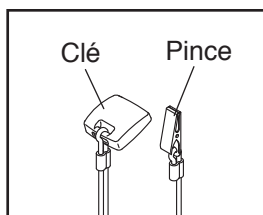
COMMENT METTRE EN MARCHÉ L'APPAREIL

IMPORTANT : si le tapis de course a été exposé à des températures froides, prévoyez une période de réchauffement de l'appareil à température ambiante avant la mise en marche. Sans cette précaution, vous risquez d'endommager les écrans de la console ou d'autres composantes électriques.

Branchez le cordon d'alimentation (voir la page 14). Ensuite, localisez l'interrupteur du tapis de course situé près du cordon d'alimentation. Poussez l'interrupteur à la position On (marche).



Ensuite, tenez-vous debout sur les repose-pieds du tapis de course. Repérez la pince reliée à la clé, et attachez-la à la taille de votre vêtement. Introduisez ensuite la clé dans la console. Au bout d'un moment, les écrans s'illumineront. **IMPORTANT** : en cas d'urgence, la clé pourrait se retirer de la console, ce qui forcera la courroie mobile à ralentir jusqu'à l'arrêt. Effectuez un essai à l'aide de la pince en reculant de quelques pas avec précaution ; si la clé ne quitte pas la console, réglez la position de la pince.



COMMENT UTILISER LE MODE MANUEL

1. Introduisez la clé dans la console.

Référez-vous à la section COMMENT METTRE EN MARCHÉ L'APPAREIL à gauche.

2. Entrez votre poids selon le besoin.

Appuyez d'abord sur la touche Set (régler). Appuyez ensuite sur les touches d'augmentation et de diminution près de la touche Set pour changer le poids affiché à l'écran. Ensuite, appuyez sur la touche Set pour enregistrer le poids entré.

3. Démarrez la courroie mobile.

Pour démarrer la courroie mobile, appuyez sur la touche Start (démarrer). La courroie mobile s'engagera à raison de 1 mi/h. Pendant l'exercice, appuyez sur les touches d'augmentation et de diminution Speed (vitesse) pour changer la vitesse de la courroie selon le besoin. Chaque fois que vous appuyez sur une touche, la vitesse varie de l'ordre de 0,1 mi/h ; lorsque la touche est maintenue enfoncée, la vitesse varie par tranches de 0,5 mi/h. Remarque : après l'appui sur la touche, il est possible que la courroie mobile n'atteigne la vitesse du réglage sélectionné qu'au bout d'un moment.

Après l'appui sur l'une des touches Speed numérotées, la vitesse de la courroie mobile variera graduellement jusqu'à atteindre la vitesse du réglage sélectionné.

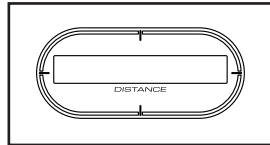
Pour immobiliser temporairement la courroie mobile, appuyez sur la touche Pause. Le temps commencera à clignoter à l'écran. Pour redémarrer la courroie mobile, appuyez sur la touche Start.

4. Changez l'inclinaison du tapis de course selon le besoin.

Pour changer l'inclinaison du tapis de course, appuyez sur les touches d'augmentation ou de diminution Incline (inclinaison) ou l'une des touches Incline numérotées. Chaque fois que vous appuyez sur l'une des touches, le tapis de course s'inclinera graduellement selon le réglage sélectionné.

5. Suivez votre progression aux écrans.

La matrice – La matrice affichera une piste représentant 1/4 de mille (400 mètres). Pendant que vous vous entraînez, les indicateurs autour de la piste apparaissent à tour de rôle jusqu'à ce que toute la piste soit visible. La piste disparaîtra par la suite et les indicateurs recommenceront à s'afficher à tour de rôle.



L'écran Incline (inclinaison) – Cet écran affichera l'inclinaison du tapis de course.

L'écran Time (temps) – Cet écran affichera le temps écoulé.

L'écran Distance – Cet écran affichera la distance que vous avez parcourue en marchant ou en courant.

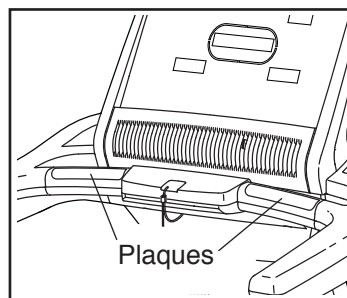
L'écran Speen (vitesse) – Cet écran affichera la vitesse de la courroie mobile.

L'écran Pace (cadence) – Cet écran affichera votre cadence.

Pour réinitialiser les écrans, appuyez sur la touche Stop (arrêter), retirez la clé, puis réintroduisez la clé. Remarque : si le tapis de course reste inutilisé pendant plusieurs minutes, les écrans se réinitialisent automatiquement.

6. Mesurez votre rythme cardiaque au besoin.

Avant d'utiliser le détecteur cardiaque intégré, retirez les pellicules en plastique des plaques métalliques. De plus, assurez-vous que vos mains sont propres.



Pour mesurer votre rythme cardiaque, **tenez-vous debout sur les repose-pieds** et tenez les plaques métalliques pendant environ dix secondes ; **évittez de déplacer vos mains**. Une fois votre pouls détecté, le rythme cardiaque s'affiche. **Pour une lecture plus précise du rythme cardiaque, continuez à tenir les plaques pendant 15 secondes environ.**

7. Activez le ventilateur au besoin.

Le ventilateur comporte divers régimes de ventilation et un mode automatique. Lorsque le mode automatique est sélectionné, le régime du ventilateur augmente ou diminue automatiquement selon que la vitesse de la courroie mobile augmente ou diminue.



Appuyez à répétition sur les touches de hausse ou de baisse du ventilateur pour choisir un régime du ventilateur ou désactiver ce dernier. Remarque : si le ventilateur est en marche au moment de l'arrêt de la courroie mobile, il se mettra lui-même hors fonction après quelques minutes.

8. Une fois votre exercice terminé, appuyez sur la touche Stop.

Appuyez sur la touche Stop et courez sur le tapis de course jusqu'à ce que la courroie mobile ralentisse jusqu'à s'arrêter.

COMMENT EFFECTUER UN ENTRAÎNEMENT À OBJECTIF PERSONNALISABLE

1. Introduisez la clé dans la console.

Référez-vous à la section COMMENT METTRE EN MARCHÉ L'APPAREIL page 16.

2. Entrez votre poids selon le besoin.

Référez-vous à l'étape 2 page 16.

3. Établissez un objectif de temps, de distance ou de calories.

Pour sélectionner un entraînement à objectif personnalisable, appuyez sur la touche Time (temps), Distance ou Calories. Établissez le nombre à fixer pour l'objectif à l'aide des touches d'augmentation et de diminution sous les touches Time, Distance et Calories. Appuyez ensuite sur la touche Set (régler) pour établir l'objectif.

4. Commencez l'entraînement.

Appuyez sur la touche Start (démarrer) pour commencer l'entraînement. Peu de temps après l'appui sur la touche, la courroie mobile se mettra en marche. Tenez les rampes et commencez à marcher.

L'entraînement se déroulera comme dans le mode manuel (voir la page 16).

L'entraînement continuera jusqu'à ce que vous atteigniez l'objectif établi. Le tapis de course passera à ce moment en mode de récupération après quoi la courroie mobile ralentira jusqu'à s'arrêter.

Remarque : l'objectif de calories est une estimation du nombre des calories que vous aurez dépensées durant l'entraînement. Le nombre réel de calories que vous dépenserez dépendra de divers facteurs, dont votre poids.

5. Suivez votre progression aux écrans.

Référez-vous à l'étape 5 page 17.

6. Mesurez votre rythme cardiaque au besoin.

Référez-vous à l'étape 6 page 17.

7. Activez le ventilateur au besoin.

Référez-vous à l'étape 7 page 17.

8. Une fois votre exercice terminé, retirez la clé de la console.

Référez-vous à l'étape 8 page 17.

LE MODE DE MAINTENANCE

La console comporte un mode de maintenance qui enregistre les données du tapis de course et vous permet de personnaliser les réglages de la console.

Pour sélectionner le mode de maintenance, maintenez enfoncée la touche Stop (arrêter) en introduisant la clé dans la console, et relâchez ensuite la touche. Une fois le mode de maintenance sélectionné, appuyez sur la touche Stop pour accéder aux écrans facultatifs. Ensuite, appuyez sur la touche Incline (inclinaison) d'augmentation pour changer de réglage.

UNITS (unités) – Cet écran affichera l'unité de mesure qui est sélectionnée. Pour afficher la distance en milles, sélectionnez UNITS ENGLISH (système impérial). Pour afficher la distance en kilomètres, sélectionnez UNITS METRIC (système métrique).

CALIBRATE INCL (étalonner incl) – Cet écran sert à étalonner le mécanisme d'inclinaison. Pour étalonner le mécanisme d'inclinaison, appuyez sur la touche d'augmentation ou de diminution Incline.

TOTAL TIME (temps total) – Cet écran affichera le nombre total d'heures pendant lesquelles a été utilisé le tapis de course.

TOTAL DISTANCE (distance totale) – Cet écran affichera le nombre total de milles ou de kilomètres parcourus sur le tapis de course.

FAN AUTO (ventilateur auto) – Cet écran permet de choisir le réglage par défaut du ventilateur pendant le déplacement de la courroie mobile.

PAUSE TIME (délai de mise en pause) – Cet écran permet de choisir le délai précédant la réinitialisation des écrans après la mise en pause de la courroie mobile.

IDLE TIME (délai de mise en veille) – Cet écran permet de choisir le délai précédant la mise en veille de la console lorsque les touches n'ont pas été appuyées.

BELT TIME (temps de courroie) – Cet écran affichera le nombre total d'heures pendant lesquelles la courroie mobile a été actionnée.

BELT DISTANCE (distance de la courroie) – Cet écran affichera le nombre total de milles ou de kilomètres parcourus par la courroie mobile.

Remarque : plusieurs écrans facultatifs du mode de maintenance ont été conçus pour afficher à des techniciens des données sur le tapis de course.

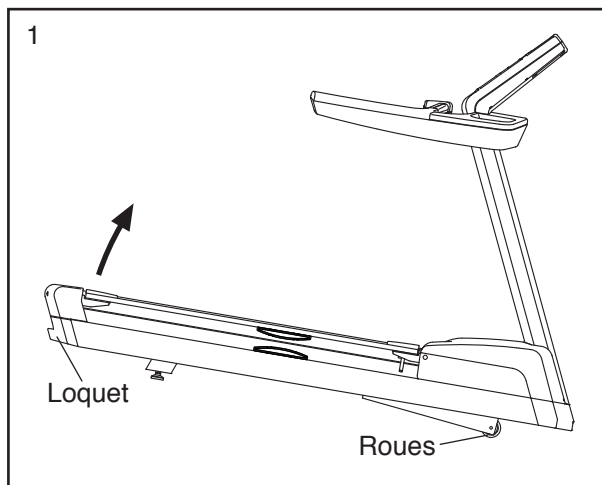
Pour quitter le mode de maintenance, retirez la clé de la console.

COMMENT DÉPLACER LE TAPIS DE COURSE

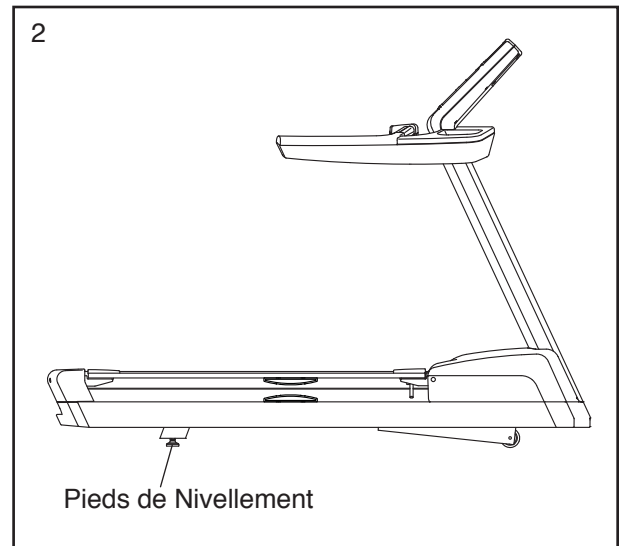
IMPORTANT : étant donné la taille et le poids du tapis de course, son déplacement requiert la participation de deux ou trois personnes. Pour éviter d'abîmer les pieds de nivellement, ne déplacez pas le tapis de course en le faisant glisser.

Avant de déplacer le tapis de course, branchez le cordon d'alimentation, introduisez la clé dans la console et réglez l'inclinaison à la position la plus supérieure (voir les pages 14 à 16). Ensuite, **retirez la clé et débranchez le cordon d'alimentation.** Suivez les étapes ci-dessous par la suite.

1. Tenez fermement la poignée. **ATTENTION : pour prévenir les blessures ou les dommages au tapis de course, ne soulevez pas l'appareil à l'aide de la rampe.** Soulevez la poignée jusqu'à ce que le tapis de course puisse se mouvoir sur ses roues. Déplacez ensuite avec précaution le tapis de course jusqu'à l'emplacement voulu, puis abaissez-le à l'horizontale. **ATTENTION : pour réduire le risque de blessure, déplacez le tapis de course avec très grande prudence. Ne tentez pas de déplacer le tapis de course sur des surfaces irrégulières.**



2. Une fois le tapis de course situé à l'endroit où il sera utilisé, veillez à ce que les pieds de nivellement s'appuient fermement au sol. Si le tapis de course oscille, même légèrement, tournez l'écrou de l'un des pieds de nivellement dans le sens horaire ou antihoraire jusqu'à supprimer le mouvement de balancement.



ENTRETIEN PRÉVENTIF

L'entretien régulier est nécessaire pour optimiser le rendement et assurer la longévité du tapis de course. Veuillez lire et suivre toutes les directives ci-dessous. Si vous avez des questions, référez-vous à la couverture arrière du manuel.

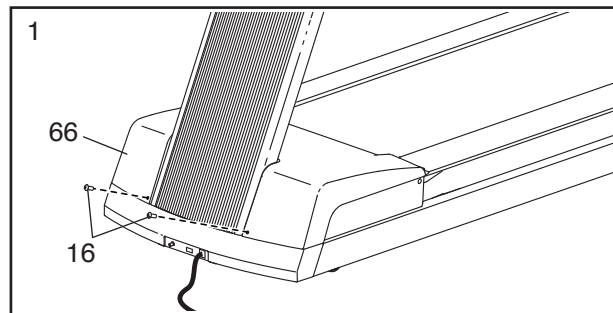
AVERTISSEMENT :
omettre d'effectuer toutes les tâches d'entretien comme décrites risque d'entraîner l'usure excessive des composants du tapis de course et d'occasionner une blessure ou un incendie et annule par ailleurs la garantie.

ENTRETIEN HEBDOMADAIRE

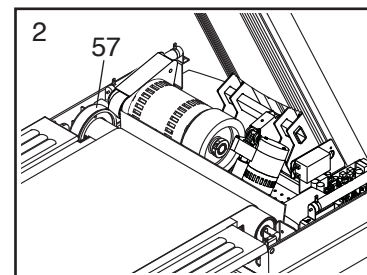
1. Retirez la clé de la console et débranchez le cordon d'alimentation. Vérifiez et serrez correctement toutes les pièces du tapis de course.
2. Imbibez un linge 100 % coton d'un nettoyant tout usage et délogez la poussière et la saleté des rampes, du montant, des repose-pieds, du cadre et du capot du moteur. De plus, essuyez la plateforme de marche le long des côtés de la courroie mobile ; **n'essuyez pas le dessous de la courroie mobile**. Imbibez ensuite un autre linge d'une petite quantité de nettoyant tout usage, puis essuyez la console et l'écran ou les écrans. **Évitez de vaporiser un nettoyant directement sur le tapis de course et d'utiliser des nettoyants à base d'ammoniaque ou d'acide.**
3. Nettoyez à l'aspirateur la zone entourant le tapis de course.
4. Veillez à ce que la courroie mobile soit centrée et correctement tendue. Si elle est bien centrée et qu'elle tourne correctement quand une personne court dessus, ne faites aucun réglage. Si la courroie mobile doit être réglée, référez-vous aux pages 23 et 26.

ENTRETIEN MENSUEL

1. Retirez la clé de la console et débranchez le cordon d'alimentation. Ensuite, enlevez les deux Vis de 5/16" x 1/2" (16) indiquées et retirez le Capot du Moteur (66) en l'élevant.



2. À l'aide d'un aspirateur de table, nettoyez la zone qu'abritait le capot du moteur. **Prenez soin de ne toucher aucun des composants.**



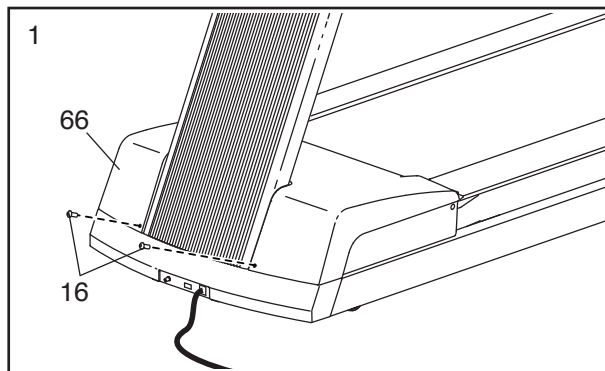
- Ensuite, vérifiez la Courroie du Moteur (57) pour veiller à la bonne tension et déceler toute trace d'usure, de fissure ou d'accumulation de poussière. Si la Courroie du Moteur doit être remplacée, référez-vous à la couverture arrière du manuel.
3. Soulevez le bord de la courroie mobile et glissez votre main entre la courroie et le panneau de marche. Si le revers de la courroie mobile est sec, vous pourriez devoir appliquer plus de lubrifiant (voir la couverture arrière du manuel).
 4. Branchez le cordon d'alimentation et introduisez la clé dans la console. Ensuite, appuyez sur la touche Start. **Prenez soin d'éviter les blessures ; tenez vos mains à l'écart des pièces mobiles et veillez à ce que vos vêtements ne puissent pas se coincer dans ces pièces.** Pendant que la courroie mobile est en marche, vérifiez le tapis de course pour déceler les odeurs et bruits inhabituels. Si de telles anomalies sont décelées, référez-vous à la couverture arrière du manuel.

Retirez la clé de la console et débranchez le cordon d'alimentation. Référez-vous à l'étape 1. Réinstallez le Capot du Moteur (66) à l'aide des Vis 5/16" x 1/2" (16).

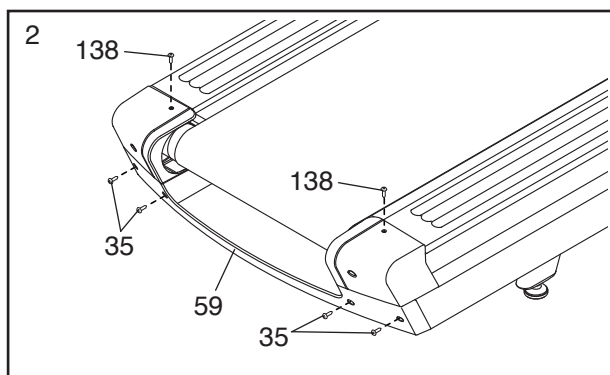
REPLACEMENT DE LA PLATEFORME DE MARCHÉ ET DE LA COURROIE MOBILE

Inspectez périodiquement la plateforme de marche pour déceler les signes d'usure. Si le bois devient apparent à travers le revêtement phénolique ou si la surface est abîmée, la plateforme de marche doit être retournée ou remplacée. De plus, inspectez la courroie mobile pour déceler tout signe d'usure. Si la courroie mobile est fendue, déchirée ou plissée, elle devrait être remplacée. Suivez les directives ci-dessous pour retourner ou remplacer la plateforme de marche et/ou remplacer la courroie mobile. **En retirant les vis, veillez à noter quelle vis appartient à quelle pièce.**

1. Retirez la clé de la console et débranchez le cordon d'alimentation. Ensuite, enlevez les deux Vis de 5/16" x 1/2" (16) indiquées et retirez le Capot du Moteur (66) en l'élevant.



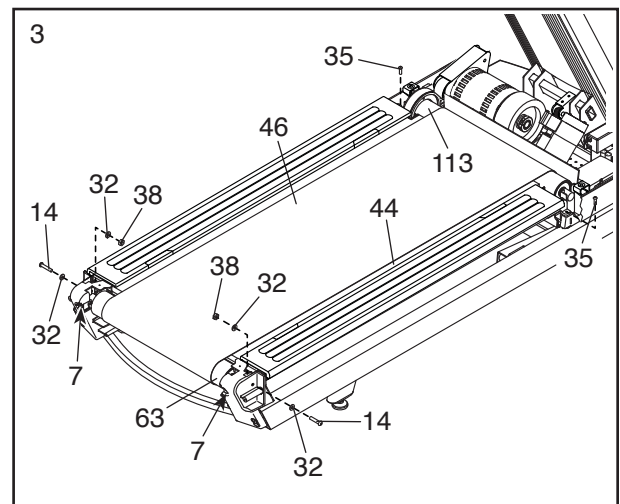
2. Retirez et conservez les quatre Vis de 1/4" x 3/4" (35) et les deux Vis de 1/4" x 1/2" (138). Ensuite, retirez l'Embout Arrière (59).



3. Retirez les deux Vis de 1/4" x 3/4" (35), les deux Écrous de Verrouillage de 3/8" (38), les deux Boulons à Épaulement de 3/8" x 1 1/2" (14), et les quatre Rondelles de 3/8" (32).

Retirez ensuite les deux Vis de 3/8" x 3" (7), les deux Rondelles de Verrouillage de 3/8" (non illustrées) et les deux Rondelles de 3/8" (non illustrées).

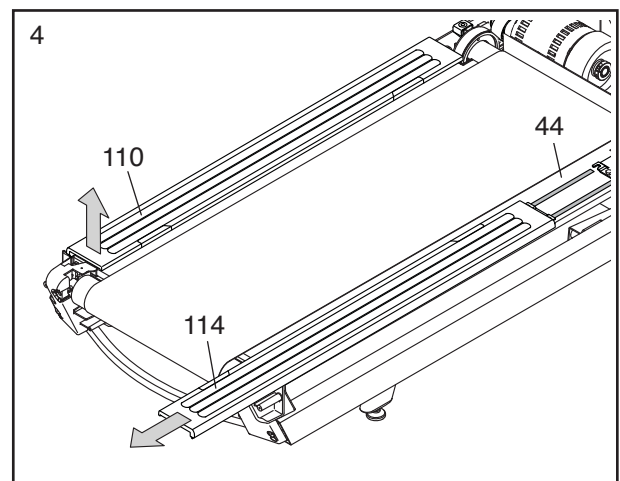
Ensuite, retirez le Rouleau de Traction (113) et le Rouleau-Guide (63).



Si vous retournez ou remplacez la Plateforme de Marche (44), reportez-vous à l'étape 4.

Si vous remplacez la Courroie Mobile (46), retirez et jetez l'ancienne courroie mobile. Enfoncez ensuite la nouvelle Courroie Mobile sur la Plateforme de Marche (44). Puis, effectuez avec précaution les étapes 1 à 3 en ordre inverse. Tournez les deux Vis de 3/8" x 3" (7) dans le sens horaire de quatre tours seulement. Passez ensuite à l'étape 6.

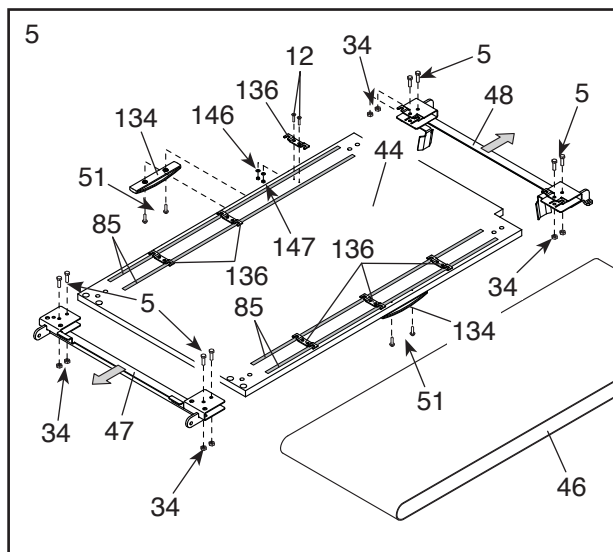
4. Soulevez avec précaution l'extrémité arrière de chaque Repose-Pied (110, 114) tout juste à l'écart de la Plateforme de Marche (44). Faites glisser les Repose-Pieds hors de l'arrière du tapis de course.



- Retirez la Courroie Mobile (46) et la Plateforme de Marche (44) du tapis de course. Puis, retirez la Courroie Mobile de la Plateforme de Marche. Retirez ensuite les huit Écrous de 3/8" (34) et les huit Boulons de 3/8" x 1 3/4" (5), puis faites glisser les Supports Arrière et Avant de la Plateforme (47, 48) hors de la Plateforme de Marche.

Retirez ensuite les quatre Vis #16 x 1 1/2" (51) et les deux Amortisseurs de la Plateforme (134).

Retirez ensuite les douze Vis #10 x 1 1/2" (12), les Rondelles #10 (147), les Écrous #10 (147) et les six Supports du Repose-Pied (136). Puis, décollez les quatre Garnitures du Repose-Pied (85) et mettez-les de côté.

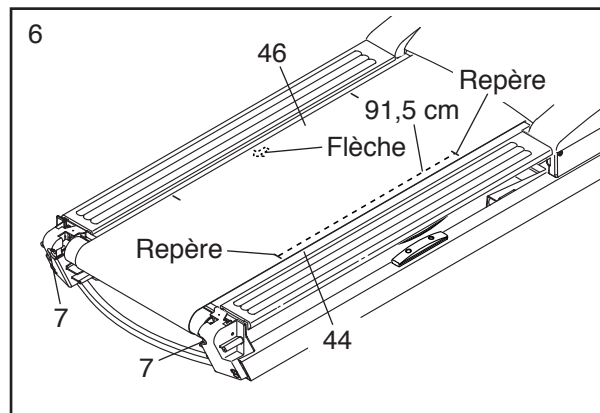


Vérifiez si les deux côtés de la Plateforme de Marche (44) sont usés. Si le revers n'a jamais été utilisé auparavant, vous pouvez retourner la Plateforme de Marche et continuer à l'utiliser. Si la Plateforme de Marche a déjà été retournée auparavant, jetez l'ancienne Plateforme de Marche.

Conservez toutes les autres pièces.

Ayant en main une nouvelle Plateforme de Marche (44) ou l'ancienne Plateforme de Marche avec le côté non utilisé dirigé vers le haut, suivez l'ordre inverse des étapes 1 à 5 avec précaution. S'il s'agit aussi du remplacement de la Courroie Mobile (46), utilisez la nouvelle Courroie Mobile. Tournez les Vis de 3/8" x 3" (7) (voir l'étape 3) dans le sens horaire de quatre tours seulement. **Passer ensuite à l'étape 6.**

- Soulevez le bord droit ou gauche de la Courroie Mobile (46) pour localiser une petite flèche qui est imprimée sur le revers de la Courroie Mobile ; déplacez la Courroie Mobile selon le besoin, jusqu'à ce que vous repériez la flèche. **Si vous ne repérez pas la flèche, veillez à ce que la flèche pointe vers l'arrière du tapis de course tel qu'illustré.** Si tel n'est pas le cas, retirez la Courroie Mobile, retournez-la et enfoncez-la de nouveau sur la Plateforme de Marche (44) en la faisant glisser. Remarque : votre courroie mobile pourrait ne pas comporter une flèche. Si elle ne porte pas de flèche, elle peut être retournée dans les deux sens.



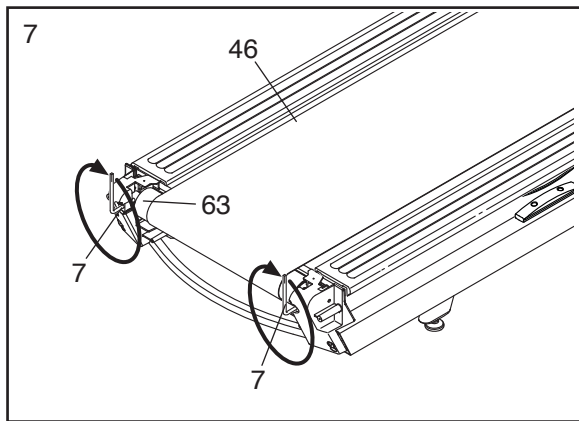
Déplacez ensuite la Courroie Mobile (46) selon le besoin jusqu'à situer la couture (non illustrées) transversale de la Courroie sous la Plateforme de Marche (44).

Puis, localisez les repères indiqués aux côtés gauche et droit de la Courroie Mobile (46). Les bords internes des repères doivent être exactement à 36" (91,5 cm) l'un de l'autre. Au besoin, tournez les deux Vis de 3/8" x 3" (7) dans le sens horaire ou antihoraire jusqu'à situer les repères exactement à 36" (91,5 cm) l'un de l'autre.

7. Centrez la Courroie Mobile (46) au besoin (voir la page 25). Ensuite, branchez le cordon d'alimentation, montez sur les repose-pieds, introduisez la clé dans la console et appuyez sur la touche Start. Tenez les rampes et appuyez doucement un pied sur la Courroie Mobile en mouvement. Si la Courroie Mobile s'arrête de tourner, **retirez la clé de la console et débranchez le cordon d'alimentation**, puis tournez les deux Vis de 3/8" x 3" (7) d'un tour dans le sens horaire. Continuez de sonder la tension de la Courroie Mobile jusqu'à ce qu'elle ne dérape plus. Veillez à garder la Courroie Mobile bien centrée. **Si le Rouleau-Guide (63) s'arrête de tourner, ne serrez pas les Vis davantage ; veuillez vous référer à la couverture arrière du manuel.**

LUBRIFICATION DE LA COURROIE MOBILE

Votre tapis de course comporte une courroie mobile enduite d'un lubrifiant haute performance. **IMPORTANT : ne vaporisez jamais de silicone ou d'autres substances sur la courroie mobile ou sur la plateforme de marche autrement qu'à la demande d'un représentant technique autorisé.**



REGISTRE D'ENTRETIEN PRÉVENTIF

Photocopiez ce formulaire pour enregistrer les tâches d'entretien préventif effectuées sur le tapis de course. Chaque copie du formulaire peut être utilisée pendant 6 mois (26 semaines). Inscrivez dans les espaces correspondants la date à laquelle s'effectue l'entretien. **IMPORTANT : effectuez toutes les tâches d'entretien comme décrites aux pages 20 à 23. Omettre d'effectuer toutes les tâches comme décrites risque d'entraîner l'usure excessive des composants du tapis de course et d'occasionner une blessure ou un incendie et annule par ailleurs la garantie.**

	Entretien Hebdomadaire			Entretien Mensuel		
	Vérifiez et serrez toutes les pièces du tapis de course.	Nettoyez le tapis de course et passez l'aspirateur autour de l'appareil.	Vérifiez que la courroie mobile est bien tendue et bien alignée.	Retirez le capot du moteur et passez l'aspirateur dans le compartiment du moteur.	Vérifiez la courroie du moteur pour déceler tout signe d'usure et vérifiez si la courroie mobile a besoin de lubrifiant.	Vérifiez que le moteur ne produit pas d'arcs, et qu'il n'est pas bruyant ou n'émet pas d'odeur inhabituelle.
Semaine 1	/ /	/ /	/ /			
Semaine 2	/ /	/ /	/ /			
Semaine 3	/ /	/ /	/ /			
Semaine 4	/ /	/ /	/ /	/ /	/ /	/ /
Semaine 5	/ /	/ /	/ /			
Semaine 6	/ /	/ /	/ /			
Semaine 7	/ /	/ /	/ /			
Semaine 8	/ /	/ /	/ /	/ /	/ /	/ /
Semaine 9	/ /	/ /	/ /			
Semaine 10	/ /	/ /	/ /			
Semaine 11	/ /	/ /	/ /			
Semaine 12	/ /	/ /	/ /			
Semaine 13	/ /	/ /	/ /	/ /	/ /	/ /
Semaine 14	/ /	/ /	/ /			
Semaine 15	/ /	/ /	/ /			
Semaine 16	/ /	/ /	/ /			
Semaine 17	/ /	/ /	/ /	/ /	/ /	/ /
Semaine 18	/ /	/ /	/ /			
Semaine 19	/ /	/ /	/ /			
Semaine 20	/ /	/ /	/ /			
Semaine 21	/ /	/ /	/ /	/ /	/ /	/ /
Semaine 22	/ /	/ /	/ /			
Semaine 23	/ /	/ /	/ /			
Semaine 24	/ /	/ /	/ /			
Semaine 25	/ /	/ /	/ /			
Semaine 26	/ /	/ /	/ /	/ /	/ /	/ /

Courroie Mobile Remplacée	/ /	Plateforme de Marche Retournée/Remplacée	/ /
---------------------------	-----	--	-----

DÉPANNAGE

ENTRETIEN

L'entretien régulier est important pour obtenir un rendement optimal et réduire l'usure. Inspectez et serrez toutes les pièces chaque fois que vous utilisez le tapis de course. Remplacez immédiatement toute pièce usée.

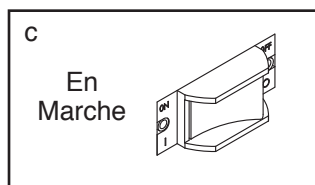
Nettoyez régulièrement le tapis de course et maintenez la courroie mobile propre et sèche. **Enfoncez d'abord l'interrupteur à la position Off (éteint) et débranchez le cordon d'alimentation.** Essayez les pièces externes du tapis de course à l'aide d'un linge humide et d'un peu de savon doux. **IMPORTANT : ne vaporisez aucun liquide directement sur le tapis de course. Pour éviter d'endommager la console, gardez-la à l'écart des liquides.** Ensuite, asséchez soigneusement le tapis de course à l'aide d'une serviette.

DÉPANNAGE

La plupart des problèmes du tapis de course peuvent être résolus en suivant les simples étapes ci-dessous. Identifiez le symptôme manifesté et suivez les étapes indiquées. Pour obtenir de l'aide supplémentaire, référez-vous à la couverture arrière du manuel.

SYMPTÔME : l'appareil ne se met pas en marche

- Assurez-vous que le cordon d'alimentation est branché sur une prise adéquatement mise à la terre (voir la page 14).
- Une fois le cordon d'alimentation branché, assurez-vous que la clé est complètement introduite dans la console.
- Vérifiez l'interrupteur du tapis de course situé près du cordon d'alimentation. Veillez à ce que l'interrupteur soit enfoncé à la position On (marche).



SYMPTÔME : l'appareil se met hors fonction pendant l'utilisation

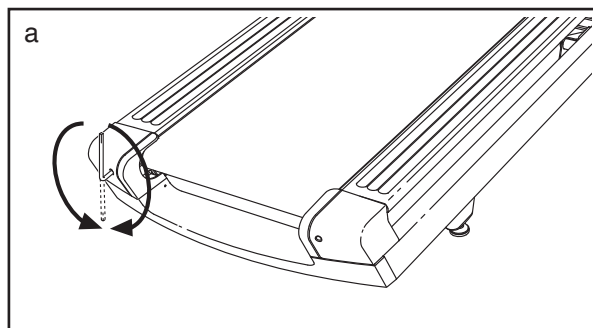
- Vérifiez l'interrupteur (voir le schéma c à gauche). Si l'interrupteur a disjoncté, attendez cinq minutes, puis renfoncez-le à la position On.
- Assurez-vous que le cordon d'alimentation est branché. Si le cordon d'alimentation est branché, débranchez-le, attendez cinq minutes, puis rebranchez-le.
- Retirez la clé de la console, puis réintroduisez-la.
- Si le tapis de course ne fonctionne toujours pas, référez-vous à la page couverture arrière du manuel.

SYMPTÔME : l'inclinaison du tapis de course ne change pas correctement

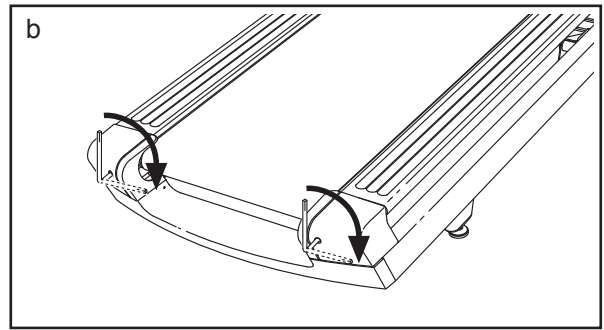
- Étalonnez le mécanisme d'inclinaison (voir LE MODE DE MAINTENANCE à la page 18).

SYMPTÔME : la courroie n'est pas centrée ou dérape lorsque l'on marche dessus

- Si la courroie mobile est décentrée**, retirez d'abord la clé et **DÉBRANCHEZ LE CORDON D'ALIMENTATION**. **Si la courroie mobile est décentrée sur la gauche**, utilisez une clé hexagonale pour tourner la vis gauche du rouleau-guide dans le sens horaire de 1/2 tour ; **si la courroie mobile est décentrée sur la droite**, tournez la vis gauche du rouleau-guide dans le sens anti-horaire de 1/2 tour. Prenez soin de ne pas tendre la courroie mobile à l'excès. Ensuite, branchez le cordon d'alimentation, introduisez la clé et marchez sur le tapis de course pendant quelques minutes. Répétez le processus jusqu'à ce que la courroie mobile soit centrée.



- b. **Si la courroie mobile dérape lorsque l'on marche dessus**, retirez d'abord la clé et **DÉBRANCHEZ LE CORDON D'ALIMENTATION**. Pour tendre correctement la courroie mobile, référez-vous à l'étape 7 page 23.



CONSEILS POUR L'EXERCICE

⚠ AVERTISSEMENT : avant de commencer ce programme d'exercice ou tout autre programme, consultez votre médecin. Ceci est particulièrement important pour les personnes de plus de 35 ans ou les personnes ayant des problèmes de santé.

Le détecteur cardiaque n'est pas un appareil médical. De nombreux facteurs peuvent affecter la lecture du rythme cardiaque. Le détecteur cardiaque est uniquement un outil pour l'exercice pour déterminer les fluctuations générales du rythme cardiaque.

Ces conseils pour l'exercice vous aideront à planifier votre programme d'exercice. Pour plus de détails sur l'exercice, procurez-vous un livre réputé sur le sujet ou consultez votre médecin. Gardez en tête qu'une alimentation équilibrée et un repos adéquat sont essentiels pour de bons résultats.

INTENSITÉ DE L'EXERCICE

Que votre but soit de brûler de la graisse ou de fortifier votre système cardio-vasculaire, la clé pour obtenir des résultats est de s'entraîner à la bonne intensité. Vous pouvez utiliser votre rythme cardiaque comme repère pour trouver le niveau d'intensité adapté à vos objectifs. Le tableau ci-dessous indique les rythmes cardiaques recommandés pour brûler de la graisse et pour des exercices aérobics.

165	155	145	140	130	125	115	❤️
145	138	130	125	118	110	103	❤️
125	120	115	110	105	95	90	❤️
<hr/>							
20	30	40	50	60	70	80	

Pour trouver le niveau d'intensité correct, trouvez votre âge en bas du tableau (les âges sont arrondis à la dizaine). Les trois nombres listés au-dessus de votre âge définissent votre « zone d'entraînement ». Le nombre le plus bas est le rythme cardiaque pour brûler de la graisse, le nombre du milieu est le rythme cardiaque pour brûler un maximum de graisse, et le nombre le plus haut est le rythme cardiaque pour des exercices aérobics.

Brûler de la Graisse — pour brûler efficacement de la graisse, vous devez vous entraîner à une intensité faible pendant une longue période de temps. Durant les premières minutes d'exercice, votre corps utilise des calories de glucide comme carburant. Votre corps ne commence à puiser dans ses réserves de graisse qu'après plusieurs minutes d'effort. Si votre but est de brûler de la graisse, réglez l'intensité de votre exercice jusqu'à ce que votre rythme cardiaque soit proche du nombre le plus bas de votre zone d'entraînement. Pour brûler un maximum de graisse, entraînez-vous avec votre rythme cardiaque proche du nombre du milieu de votre zone d'entraînement.

Exercices Aérobics — si votre but est de renforcer votre système cardio-vasculaire, vous devez faire des exercices aérobics, ce qui veut dire de l'exercice qui requiert de grandes quantités d'oxygène pendant une période de temps prolongée. Pour des exercices aérobics, réglez votre intensité jusqu'à ce que votre rythme cardiaque soit proche du nombre le plus haut dans votre zone d'entraînement.

CONSEILS POUR L'ENTRAÎNEMENT

Échauffement — commencez avec 5 à 10 minutes d'étirements et d'exercices légers. L'échauffement fait monter la température de votre corps, augmente les battements de votre cœur, et accélère votre circulation pour vous préparer à l'effort.

Exercices dans la Zone d'Entraînement — entraînez-vous pendant 20 à 30 minutes avec votre rythme cardiaque dans votre zone d'entraînement. (Durant les premières semaines de votre programme d'exercice, ne maintenez pas votre rythme cardiaque dans votre zone d'entraînement pendant plus de 20 minutes.) Respirez profondément et de manière régulière quand vous vous entraînez ; ne retenez jamais votre souffle.

Retour à la Normale — finissez avec 5 à 10 minutes d'étirements. Les étirements rendent vos muscles plus flexibles et aident à prévenir les problèmes qui surviennent après l'entraînement.

FRÉQUENCE DE L'EXERCICE

Pour maintenir ou améliorer votre forme physique, effectuez trois entraînements par semaine, avec au moins un jour de repos entre chaque entraînement. Après quelques mois d'exercice régulier, vous pouvez effectuer jusqu'à cinq entraînements par semaine, si désiré. Gardez à l'esprit que la clé du succès est de faire de vos entraînements un élément agréable et régulier de votre vie de tous les jours.

SUGGESTION D'ÉTIREMENTS

La position correcte pour plusieurs étirements de base est illustrée à droite. Bougez doucement quand vous vous étirez—ne faites pas de rebonds.

1. Étirement vers les Orteils

Debout, les genoux légèrement pliés, penchez-vous vers l'avant au niveau des hanches. Laissez votre dos et vos épaules se détendre alors que vous allongez les mains vers vos orteils, aussi loin que possible. Tenez la position en comptant jusqu'à 15 puis détendez-vous. Répétez trois fois. Zones ciblées : cuisses, arrière des genoux, dos.

2. Étirement des Cuisses

Asseyez-vous sur le sol avec une jambe tendue. Ramenez la plante du pied opposé vers vous et placez-la contre l'intérieure de la cuisse de la jambe tendue. Essayez de toucher vos orteils autant que possible. Tenez la position en comptant jusqu'à 15 puis détendez-vous. Répétez trois fois pour chaque jambe. Zones ciblées : cuisses, bas du dos et aine.

3. Étirement des Mollets et Tendons d'Achille

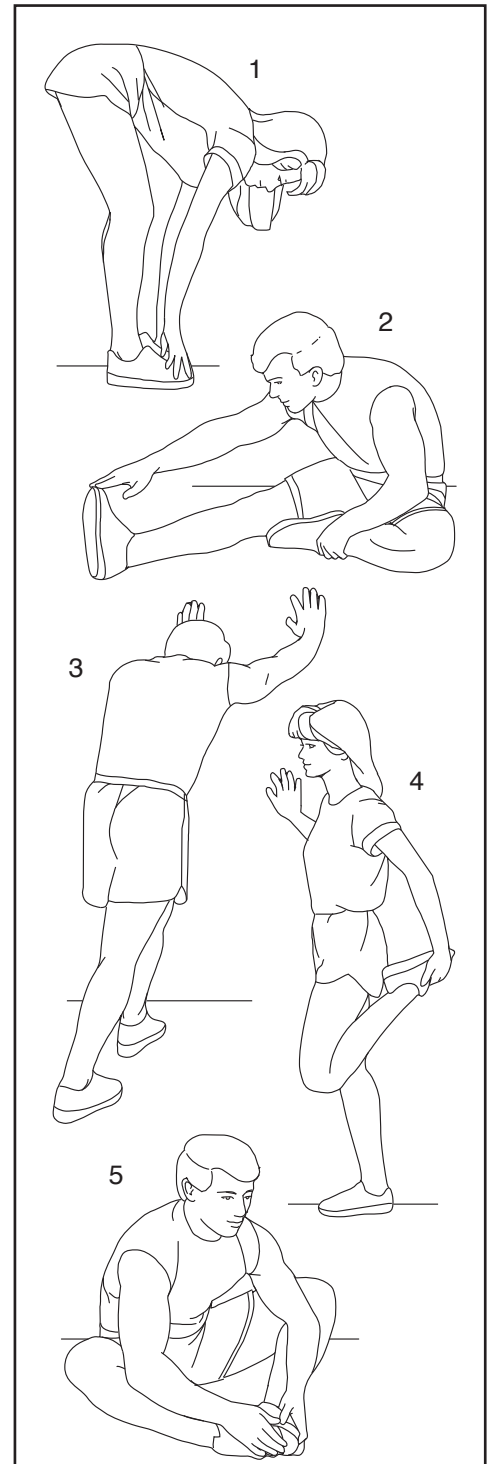
Une jambe devant l'autre, tendez les mains vers l'avant et placez-les contre un mur. Gardez la jambe arrière bien droite et le pied arrière à plat sur le sol. Pliez la jambe avant, penchez-vous vers l'avant et poussez les hanches vers le mur. Tenez la position en comptant jusqu'à 15 puis détendez-vous. Répétez trois fois pour chaque jambe. Pour un étirement supplémentaire des tendons d'Achille, pliez aussi la jambe arrière. Zones ciblées : mollets, tendons d'Achille et chevilles.

4. Étirement des Quadriceps

Avec une main contre un mur pour garder votre équilibre, attrapez un de vos pieds derrière vous avec l'autre main. Tirez votre pied aussi proche que possible de vos fessiers. Tenez la position en comptant jusqu'à 15 puis détendez-vous. Répétez trois fois pour chaque jambe. Zones ciblées : quadriceps et muscles des hanches.

5. Étirement de la Cuisse Intérieure

Asseyez-vous par terre, les pieds joints par la plante, les genoux vers l'extérieur. Tirez vos pieds vers l'aine, autant que possible. Tenez la position en comptant jusqu'à 15 puis détendez-vous. Répétez trois fois. Zones ciblées : quadriceps et muscles des hanches.



REMARQUES

LISTE DES PIÈCES

Modèle N° FMTL39818.2 R0318A

N°	Qté	Description	N°	Qté	Description
1	4	Vis de 3/8" x 3 1/4"	52	1	Plaque du Transformateur
2	6	Rondelle Étoilée de 3/8"	53	1	Cadre
3	24	Vis Mécanique #8 x 5/8"	54	1	Moteur de Traction
4	4	Vis Mécanique #8 x 3/8"	55	4	Bague du Moteur
5	8	Boulon de 3/8" x 1 3/4"	56	1	Plaque du Moteur
6	2	Boulon de 3/8" x 2 1/2"	57	1	Courroie du Moteur
7	2	Vis de 3/8" x 3"	58	1	Pièce du Boîtier Arrière Gauche
8	4	Boulon de 5/16" x 1 1/2"	59	1	Boîtier Arrière
9	2	Écrou #8	60	1	Support de la Pièce du Boîtier Gauche
10	4	Vis de 1/4" x 1 1/4"			
11	4	Vis de 3/8" x 4"	61	1	Pièce du Boîtier Arrière Droit
12	12	Boulon #10 x 1 1/2"	62	1	Plateau Gauche
13	2	Vis de 1/2" x 3 1/2"	63	1	Rouleau-tendeur
14	2	Boulon à Épaule de 3/8" x 1 1/2"	64	2	Pied de Nivellement
15	1	Boulon de M3 x 12mm	65	1	Écrou de 5/16"
16	2	Vis de 5/16" x 1/2"	66	1	Capot du Moteur
17	5	Vis Auto-perçante #8 x 1/2"	67	1	Embout Avant
18	2	Vis #8 x 5/8"	68	1	Support du Cordon d'Alimentation
19	2	Base du Capot	69	1	Interrupteur
20	2	Bague de 1/2"	70	1	Cordon d'Alimentation
21	14	Vis Mécanique #8 x 1/2"	71	1	Réceptacle
22	2	Coussin de la Base du Capot	72	1	Boîtier du Côté Gauche
23	9	Vis Auto-perçante à Tête de Rondelle #8 x 3/4"	73	1	Boîtier du Côté Droit
24	14	Vis #8 x 1/2"	74	1	Support du Moteur d'Inclinaison
25	2	Goupille de la Clavette de 1/2"	75	1	Boîtier du Rouleau
26	1	Interrupteur Thermique 98°C	76	1	Moteur d'Inclinaison
27	4	Vis de 3/8" x 2 3/4"	77	2	Roue Avant
28	1	Écrou M3	78	1	Cadre d'Élévation
29	4	Vis #10 x 3/4"	79	4	Bague d'Espacement du Cadre d'Élévation
30	4	Rondelle Étoilée #8	80	1	Boîtier du Montant
31	12	Vis #4 x 5/16"	81	1	Montant
32	7	Rondelle de 3/8"	82	1	Boîtier Inférieur de la Rampe
33	2	Rondelle de Verrouillage de 3/8"	83	1	Cadre de la Rampe
34	8	Écrou de 3/8"	84	4	Rondelle Étoilée #10
35	10	Vis de 1/4" x 3/4"	85	4	Coussin du Repose-pieds
36	4	Vis #10 x 1"	86	1	Boîtier de la Rampe
37	2	Pince de l'Embout	87	1	Assemblage du Détecteur
38	4	Écrou de Verrouillage de 3/8"	88	1	Barre Transversale du Détecteur
39	4	Rondelle Plate de 5/16"	89	2	Anneau de Pivot du Rouleau Arrière
40	1	Boulon de 5/16" x 3"	90	2	Embout du Boîtier Latéral
41	1	Manille de 1/2" x 2 1/4"	91	1	Interrupteur Thermique 104°C
42	1	Manille de 1/2" x 1 3/4"	92	1	Support du Système Électronique
43	4	Rondelle Plate de 3/8"	93	1	Filtre
44	1	Plateforme de Marche	94	6	Vis #6 x 1/4"
45	1	Plateau Droit	95	1	Contrôleur
46	1	Courroie Mobile	96	6	Attache de Câble
47	1	Support Arrière de la Plateforme	97	1	Cadre de la Console
48	1	Support Avant de la Plateforme	98	1	Dos de la Console
49	2	Coussin Avant de la Plateforme	99	1	Panneau d'Accès
50	2	Écrou de 1/2"	100	16	Bague d'Espacement du Support des Repose-pieds
51	4	Vis #16 x 1 1/2"	101	1	Assemblage de la Console

N°	Qté	Description	N°	Qté	Description
102	2	Support de la Résistance	125	4	Bague du Support de la Plateforme
103	1	Résistance	126	5	Écarteur de 1/2"
104	1	Écarteur en nylon	127	10	Vis à Tête de Rondelle #8 x 3/4"
105	1	Col du Montant	128	2	Vis #6 x 1/2"
106	2	Vis #8 x 2"	129	1	Support de la Pièce du Boîtier Droit
107	1	Clé/Pince	130	1	Grille du Ventilateur
108	4	Bague de la Roue	131	1	Support de l'Interrupteur
109	4	Bague Plate de la Roue	132	1	Ventilateur
110	1	Repose-pieds Gauche	133	1	Poulie du Rouleau de Traction
111	1	Fil du Montant	134	4	Coussin de la Plateforme
112	1	Protection du Cordon d'Alimentation	135	1	Poulie du Moteur de Traction
113	1	Rouleau de Traction	136	6	Support des Repose-pieds
114	1	Repose-pieds Droit	137	6	Vis de 5/16" x 3/4"
115	2	Rondelle de 1/2"	138	2	Vis de 1/4" x 1/2"
116	1	Attache de Fil de 15 1/2"	139	1	Boulon de 3/8" x 4 1/2"
117	1	Grand Autocollant d'Avertissement	140	1	Vis de 3/8" x 2 3/8"
118	2	Essieu de la Roue	141	2	Écrou de Blocage de 3/8"
119	2	Autocollant de Précaution	142	1	Poulie du Tendeur
120	2	Autocollant d'Avertissement du Voltage	143	1	Bras du Tendeur
121	1	Support de la Console	144	2	Bague-attache
122	3	Vis à Tête Cylindrique #8 x 1/2"	145	1	Goupille du Bras du Tendeur
123	2	Bague en Plastique de 3/8"	146	12	Rondelle #10
124	6	Vis #8 x 3/4"	147	12	Écrou #10
			*	–	Manuel de l'Utilisateur

Remarque : les caractéristiques sont indiquées sous réserve de modifications sans préavis. Pour commander des pièces de rechange, référez-vous à la couverture arrière du manuel. *Ces pièces ne sont pas illustrées.

SCHÉMA DÉTAILLÉ A

Modèle N° FMTL39818.2 R0318A

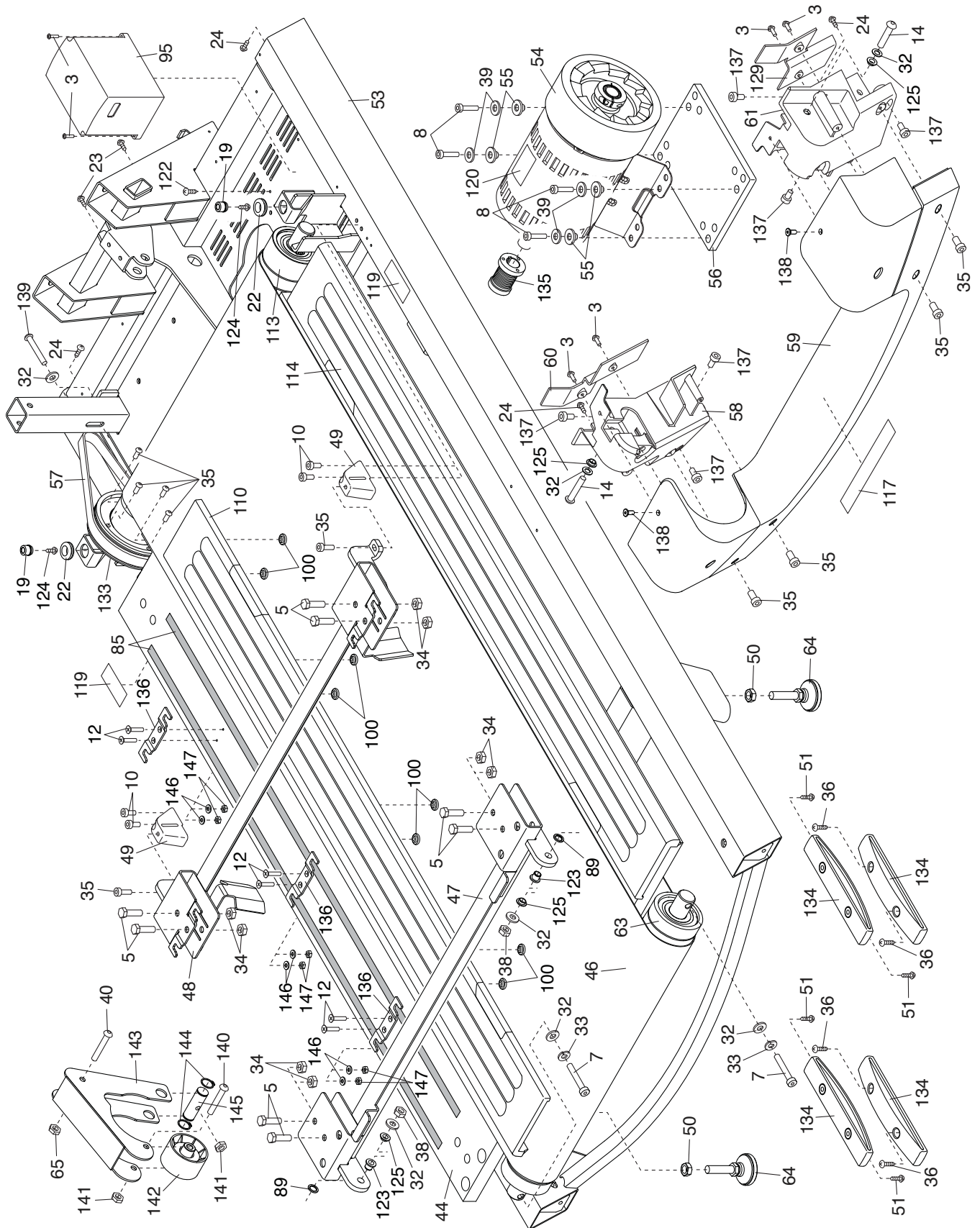


SCHÉMA DÉTAILLÉ B

Modèle N° FMTL39818.2 R0318A

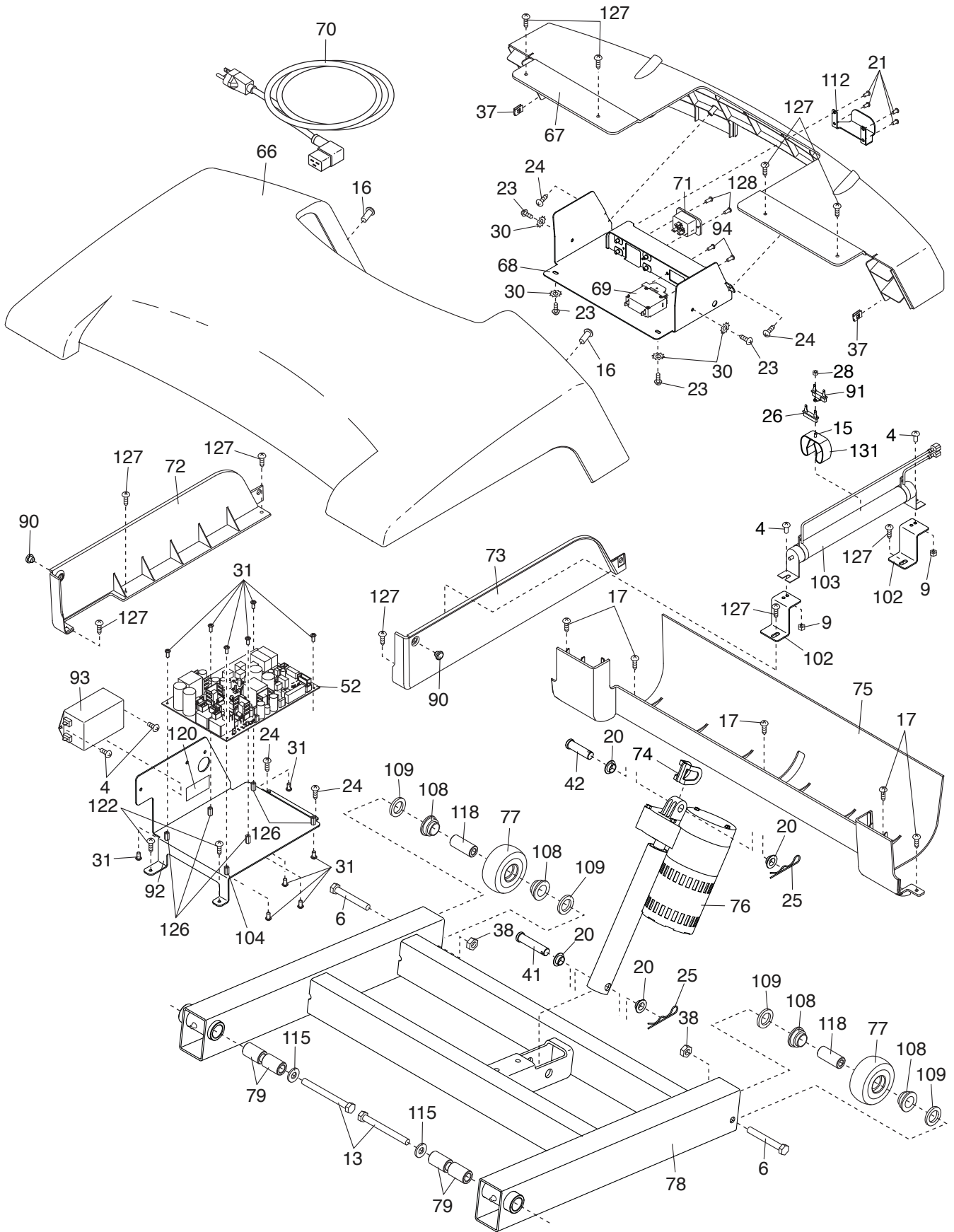


SCHÉMA DÉTAILLÉ C

Modèle N° FMTL39818.2 R0318A

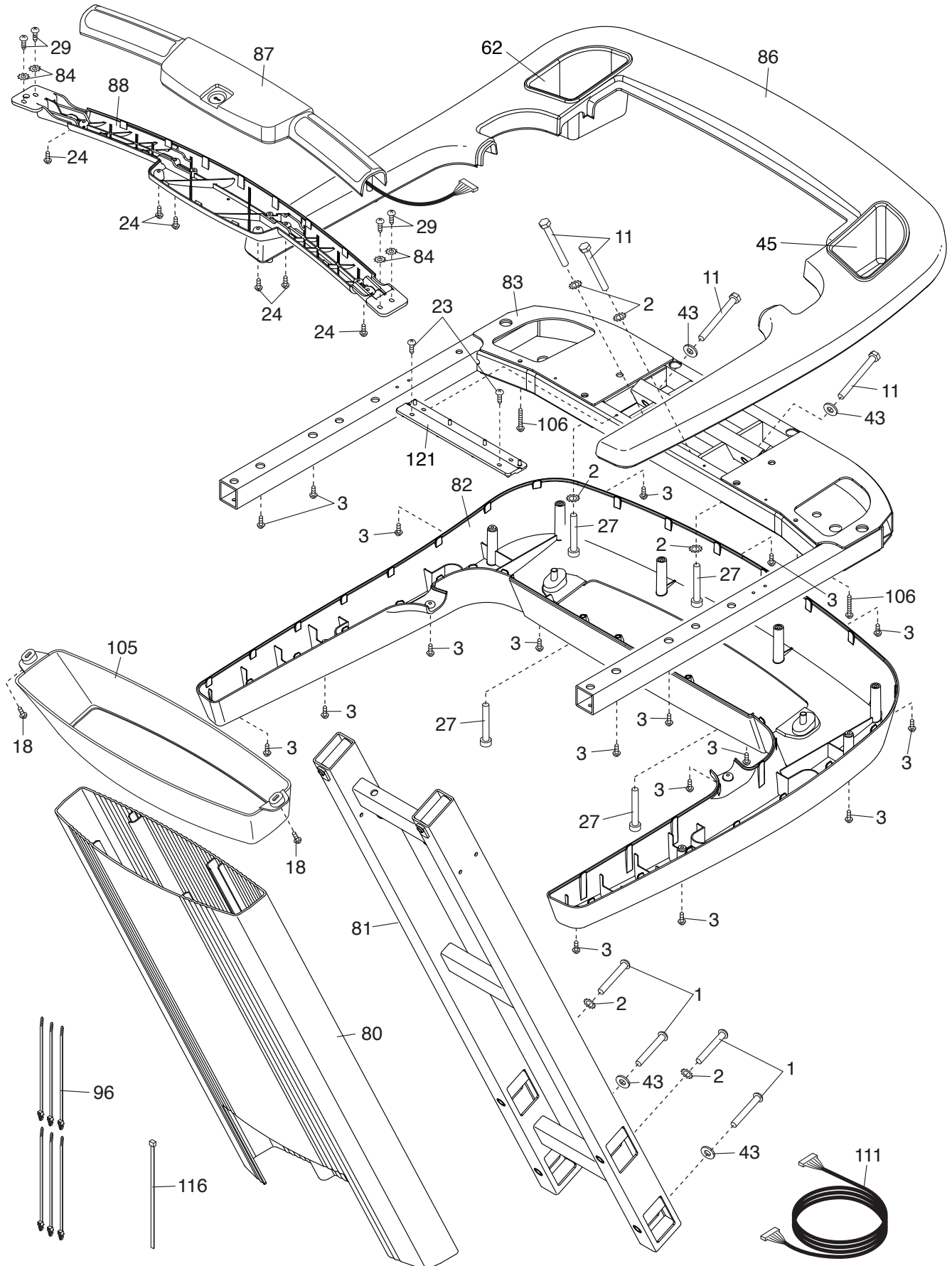
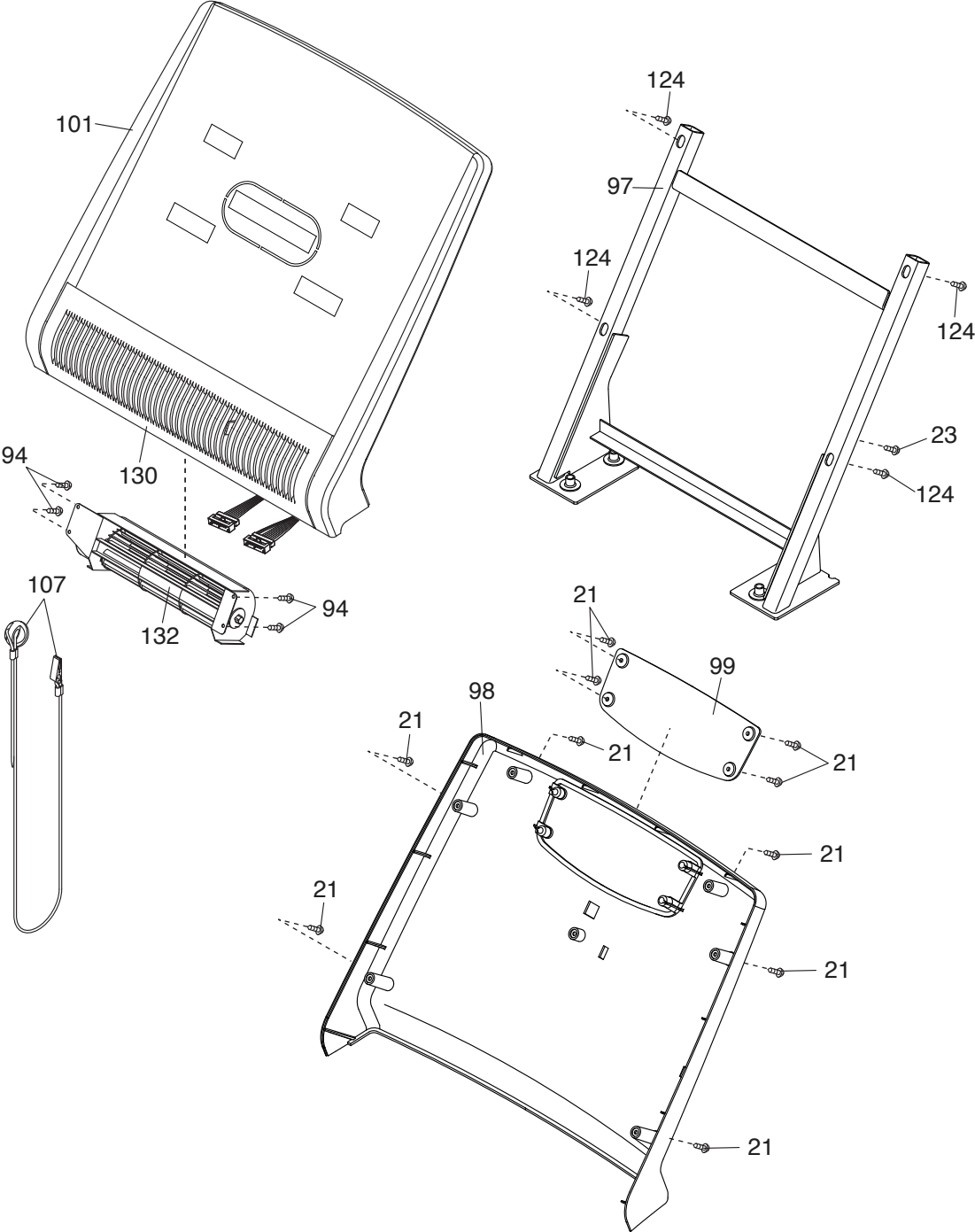


SCHÉMA DÉTAILLÉ D

Modèle N° FMTL39818.2 R0318A



COMMENT CONTACTER LE SERVICE À LA CLIENTÈLE

Si vous avez des questions après avoir lu ce manuel, ou si des pièces sont endommagées ou manquantes, veuillez contacter notre Service à la Clientèle à l'adresse ou au numéro de téléphone ci-dessous. **Veillez noter le numéro du modèle, le numéro de série et le nom de l'appareil (voir la page de couverture de ce manuel) avant de contacter le Service à la Clientèle. Si vous commandez des pièces de rechange, veuillez noter le numéro de la pièce et la description de chaque pièce (voir la LISTE DES PIÈCES et le SCHÉMA DÉTAILLÉ à la fin de ce manuel).**

Dans les États-Unis et Canada

Appelez : 1-800-201-2109, Lun.–Ven. 6 a.m.–6 p.m. TM
Courriel : customercare@freemotionfitness.com

Écrivez :

FreeMotion Fitness
1500 South 1000 West
Logan, UT 84321-9813
États-Unis

Hors des États-Unis et Canada

Appelez : 001-800-527-5417 ou 001-435-786-3521
Lun.–Ven. 6 a.m.–3 p.m. TM

Courriel : intlcustomercare@freemotionfitness.com

GARANTIE LIMITÉE

ÉTENDUE ET DURÉE DE LA GARANTIE

FreeMotion Fitness garantit cet appareil contre tout défaut de fabrication et de matériaux sous des conditions normales d'utilisation. Les pièces et la main d'œuvre sont garanties pendant un (1) an, sauf mention différente sur la facture.

La garantie commence à la date d'achat de l'appareil, justifiée par un ticket de caisse. Toutes les pièces réparées ou remplacées durant la période de garantie seront garanties pour la durée de la garantie d'origine.

CONDITIONS ET LIMITATIONS

La garantie sera annulée dans les cas suivants :

1. La garantie est valable uniquement lors du premier achat et n'est pas transférable aux propriétaires suivants.
2. La garantie sur la main d'œuvre s'applique uniquement aux appareils vendus aux États-Unis et au Canada. Contactez votre vendeur autorisé FreeMotion Fitness pour obtenir des détails sur la garantie sur la main d'œuvre applicable dans votre pays.
3. Toute mauvaise utilisation, abus ou réparation non-autorisée.
4. Les utilisateurs dont le poids est supérieur au poids maximal indiqué dans le manuel.
5. Tout dommage causé par le déplacement ou un mauvais entreposage de l'appareil, ce qui comprend déplacer ou entreposer l'appareil sur son côté.
6. L'utilisation ou l'entreposage de l'appareil à l'extérieur ou dans un environnement humide, dont tout emplacement à proximité d'un spa ou d'une piscine.
7. Tout dommage causé par une mauvaise installation électrique ou un courant électrique insuffisant. Remarque : cet appareil n'est peut-être pas électrique.

Cette garantie ne couvre pas les cas suivants :

1. Les pièces cosmétiques comme les poignées, autocollants ou étiquettes.

2. La prise en charge et la livraison, ou les frais de transport, en rapport avec une réparation.
3. Tout problème résultant d'un mauvais assemblage ou livraison.

QUE FAIRE SI UNE RÉPARATION EST NÉCESSAIRE

FreeMotion Fitness garantit que les réparations seront obtenues en contactant le vendeur autorisé qui vous a vendu l'appareil. Assurez-vous de garder votre ticket de caisse et les informations du numéro de série. Si cet appareil nécessite une réparation couverte par les termes de la présente garantie, FreeMotion Fitness s'engage à fournir, à sa discrétion, un service de réparation, un remplacement ou un remboursement du montant de l'achat. FreeMotion Fitness rembourse les fournisseurs de service pour les frais de déplacement dans leur zone de service. Vous pourriez être facturé pour les déplacements en dehors de cette zone de service.

FreeMotion Fitness n'est pas responsable des dommages indirects résultants de ou en rapport avec l'utilisation de l'appareil ; ou des dommages résultants d'une perte financière, perte de bien, perte de revenus ou de profits, perte de jouissance ou d'utilisation ; ou des frais d'enlèvement ou d'installation ; ou tout autre dommage indirect. Certaines régions ne permettent pas l'exclusion ou la limitation des dommages indirects. Par conséquent, les limitations mentionnées ci-dessus peuvent ne pas vous concerner. Cette garantie vous donne des droits spécifiques et vous pouvez avoir d'autres droits qui varient d'une région à l'autre.

POUR CONTACTER FREEMOTION FITNESS

Voir la section COMMENT CONTACTER LE SERVICE À LA CLIENTÈLE ci-dessus.