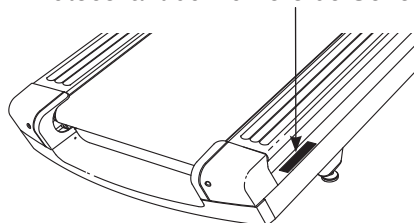


FREEMOTION® Reflex t 11.8

N°. du Modèle FMTL70810-INT.0
N°. de Série _____

Écrivez le numéro de série sur la
ligne ci-dessus pour référence.

Autocollant du Numéro de Série



MANUEL DE L'UTILISATEUR

QUESTIONS ?

Si vous avez des questions ou si
des pièces sont endommagées
ou manquantes, veuillez vous
reporter à la section COMMENT
CONTACTER LE SERVICE À LA
CLIENTÈLE en dernière page de
ce manuel.

ATTENTION

Lisez toutes les précautions et les
instructions contenues dans ce
manuel avant d'utiliser cet appa-
reil. Gardez ce manuel pour vous
y référer ultérieurement.

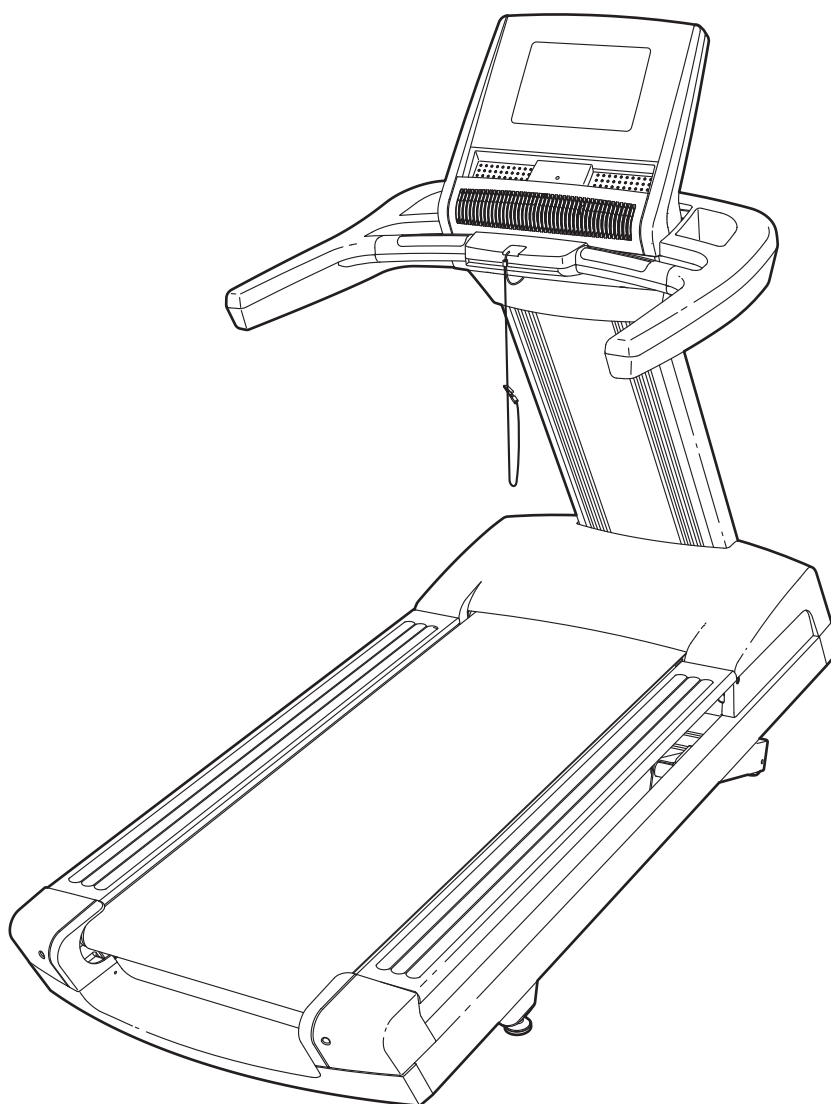


TABLE DES MATIÈRES

EMPLACEMENT DES AUTOCOLLANTS D'AVERTISSEMENT.....	3
PRÉCAUTIONS IMPORTANTES	4
AVANT DE COMMENCER	6
TABLEAU D'IDENTIFICATION DES PIÈCES.....	7
ASSEMBLAGE	8
FONCTIONNEMENT ET RÉGLAGES	13
COMMENT EFFECTUER LA MISE À NIVEAU DE LA CONSOLE.....	15
COMMENT UTILISER LA CONSOLE	16
COMMENT DÉPLACER LE TAPIS DE COURSE	29
ENTRETIEN PRÉVENTIF.....	30
FICHE D'ENTRETIEN PRÉVENTIF SUR SIX MOIS	34
LOCALISATION D'UN PROBLÈME	35
CONSEILS POUR L'EXERCICE.....	37
LISTE DES PIÈCES	38
SCHÉMA DÉTAILLÉ	40
COMMENT CONTACTER LE SERVICE À LA CLIENTÈLE	Dernière Page

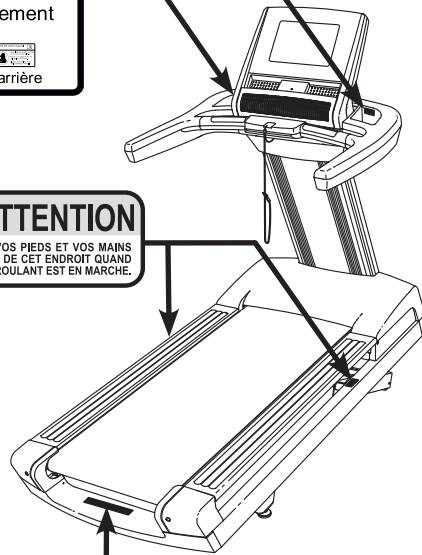
EMPLACEMENT DES AUTOCOLLANTS D'AVERTISSEMENT

⚠ ATTENTION :
 Pour réduire les risques de blessures graves, lisez l'autocollant d'avertissement avant utilisation.



Autocollant d'avertissement arrière

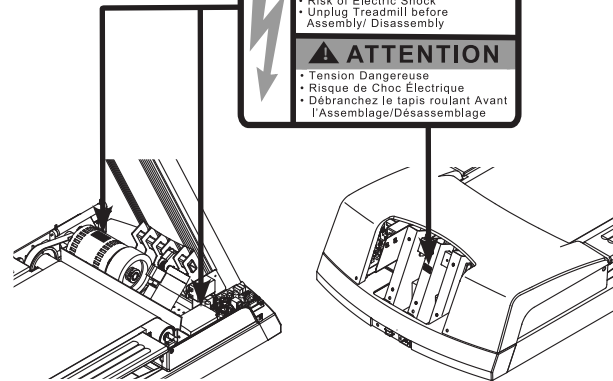
⚠ CAUTION ⚠ ATTENTION
 KEEP HANDS AND FEET AWAY FROM THIS AREA WHILE THE TREADMILL IS IN OPERATION. GARDEZ VOS PIEDS ET VOS MAINS ÉLOIGNÉS DE CET ENDROIT QUAND LE TAPIS ROULANT EST EN MARCHÉ.




Les autocollants d'avertissement illustrés ci-contre sont inclus avec cet appareil. Collez les autocollants d'avertissement sur les avertissements en anglais aux endroits indiqués. Ce schéma indique l'emplacement des autocollants d'avertissement. **Si un autocollant est manquant ou illisible, référez-vous à la page de couverture de ce manuel pour commander un nouvel autocollant gratuit. Placez le nouvel autocollant à l'endroit indiqué.** Remarque : les autocollants ne sont peut-être pas illustrés à l'échelle.

⚠ WARNING
 • Hazardous Voltage
 • Risk of Electric Shock
 • Unplug Treadmill before Assembly/ Disassembly

⚠ ATTENTION
 • Tension Dangereuse
 • Risque de Choc Électrique
 • Débranchez le tapis roulant Avant l'Assemblage/Désassemblage



⚠ ATTENTION: Protégez-vous et toutes autres personnes des risques de blessures graves. Lisez manuel de l'utilisateur pour obtenir des instructions appropriés avant d'utiliser le tapis de course. 

<ul style="list-style-type: none"> • Tenez-vous seulement sur les appui-pieds lorsque vous commencez ou arrêtez le tapis de course. • Tenez-vous toujours aux rampes afin d'éviter de tomber et portez toujours l'attache lorsque vous utilisez le tapis de course. • Changez la vitesse progressivement. 	<ul style="list-style-type: none"> • Arrêtez tout exercice si vous vous sentez défaillant, si vous avez le vertige ou le souffle coupé. • Ne laissez jamais aucun enfant sur ou autour du tapis de course. • Retirez la clé lorsque vous n'utilisez pas le tapis de course. 	<ul style="list-style-type: none"> • Gardez vos habits, vos doigts et vos cheveux loin de la courroie. • Ne réglez ou ne réparez jamais la courroie lorsque celle-ci est en mouvement. • Portez toujours des chaussures de sport lorsque vous utilisez le tapis de course.
--	--	---

PRÉCAUTIONS IMPORTANTES

⚠ AVERTISSEMENT : pour réduire les risques de blessures graves, lisez toutes les précautions importantes et les instructions contenues dans ce manuel, ainsi que les avertissements se trouvant sur l'appareil, avant d'utiliser votre tapis de course. FreeMotion Fitness ne peut être tenu responsable de toute blessure ou tout dégât matériel résultant directement ou indirectement de l'utilisation de cet appareil.

1. Consultez votre médecin avant de commencer tout programme d'exercice. Ceci est particulièrement important pour les personnes âgées de plus de 35 ans et les personnes ayant eu des problèmes de santé.
2. Le propriétaire est responsable de s'assurer que tous les utilisateurs de ce tapis de course sont correctement informés de tous les avertissements et toutes les précautions.
3. Utilisez uniquement le tapis de course de la manière décrite.
4. Gardez le tapis de course à l'intérieur, à l'abri de l'humidité et de la poussière. N'installez pas le tapis de course dans un garage, sur une terrasse couverte ou près d'une source d'eau.
5. Installez le tapis de course sur une surface plane, avec au moins 2,4 m d'espace à l'arrière et 0,6 m de chaque côté. N'installez pas le tapis de course sur une surface qui pourrait bloquer les ouvertures de ventilation. Pour protéger votre sol ou votre moquette, placez un tapis sous l'appareil.
6. Ne faites pas fonctionner le tapis de course dans une pièce où des produits aérosol sont utilisés et où de l'oxygène est administré.
7. Gardez les enfants de moins de 12 ans et les animaux domestiques éloignés du tapis de course à tout moment.
8. Le tapis de course ne doit pas être utilisé par des personnes dont le poids est supérieur à 181 kg.
9. Ne laissez jamais plus d'une personne à la fois utiliser le tapis de course.
10. Portez des vêtements sport appropriés quand vous utilisez le tapis de course. Ne portez pas des vêtements amples qui pourraient se coincer dans le tapis de course. Des vêtements de soutien athlétique sont recommandés pour les hommes et les femmes. *Portez toujours des chaussures sport. N'utilisez jamais le tapis de course les pieds nus, en chaussettes ou en sandales.*
11. Quand vous branchez le cordon d'alimentation, suivez les instructions sur la page 13. Aucun autre appareil ne doit être branché sur le même circuit que le tapis d'inclinaison. N'utilisez pas de rallonge électrique.
12. Gardez le cordon d'alimentation à l'écart de toute surface chauffante.
13. Ne faites jamais tourner la courroie mobile lorsque l'appareil est éteint. Ne faites pas fonctionner le tapis de course si le cordon d'alimentation ou la fiche sont endommagés, ou si le tapis de course ne fonctionne pas correctement. (Référez-vous à la section LOCALISATION D'UN PROBLÈME page 35 si le tapis de course ne fonctionne pas correctement.)
14. Veuillez lire, comprendre et tester les procédures d'arrêt d'urgence avant d'utiliser le tapis de course (référez-vous à la section COMMENT ALLUMER L'APPAREIL page 17).
15. Ne mettez jamais le tapis de course en marche quand vous vous tenez sur la courroie mobile. Tenez toujours les rampes quand vous utilisez le tapis de course.
16. Le tapis de course peut atteindre des vitesses élevées. Changez la vitesse progressivement de manière à éviter les changements brusques de vitesse.

17. Le détecteur du rythme cardiaque n'est pas un appareil médical. Divers facteurs, tels les mouvements de l'utilisateur, peuvent rendre la lecture du rythme cardiaque moins précise. Le détecteur du rythme cardiaque ne sert qu'à donner une idée approximative des fluctuations du rythme cardiaque lors de l'exercice.
18. Ne laissez jamais le tapis de course sans surveillance quand il est allumé. Retirez la clé, placez l'interrupteur d'alimentation sur la position Off (éteint) (voir le schéma page 6 pour l'emplacement de l'interrupteur) et débranchez toujours le cordon d'alimentation lorsque le tapis de course est inutilisé.
19. Ne tentez pas de déplacer le tapis de course tant qu'il n'est pas correctement assemblé. (Référez-vous aux sections ASSEMBLAGE page 8 et COMMENT DÉPLACER LE TAPIS DE COURSE page 29). Vous devez être capable de soulever 20 kg sans risque pour déplacer le tapis de course.
20. Ne changez pas l'inclinaison du tapis de course en plaçant des objets sous l'avant ou l'arrière du tapis de course.
21. Vérifiez et serrez correctement toutes les pièces du tapis de course régulièrement.
22. N'introduisez jamais et ne laissez jamais tomber des objets dans les ouvertures du tapis de course.
23. **DANGER** : débranchez toujours le cordon d'alimentation immédiatement après l'utilisation, avant de nettoyer le tapis de course et avant d'effectuer les procédures d'entretien et de réglage décrites dans ce manuel. N'enlevez jamais le capot du moteur à moins qu'un représentant de service autorisé ne vous le demande. Les réparations autres que celles décrites dans ce manuel ne doivent être effectuées que par un représentant de service autorisé.
24. Un excès d'exercice peut entraîner des blessures graves ou la mort. Cessez immédiatement vos exercices si vous ressentez une douleur ou des étourdissements, et retournez à la normale.

GARDEZ CES INSTRUCTIONS

AVANT DE COMMENCER

Merci d'avoir choisi le tapis de course révolutionnaire FREEMOTION® REFLEX T11.8. Le REFLEX T11.8 offre une gamme de caractéristiques destinées à rendre vos exercices à domicile plus agréables et efficaces.

Nous vous conseillons de lire attentivement ce manuel avant d'utiliser le tapis de course. Si vous avez des questions après avoir lu ce manuel, veuillez vous référer à la dernière page de ce manuel pour

nous contacter. Pour nous permettre de mieux vous assister, notez le numéro du modèle et le numéro de série de l'appareil avant de nous appeler. Le numéro du modèle et l'emplacement de l'autocollant du numéro de série sont indiqués sur la page de couverture de ce manuel.

Familiarisez-vous avec les pièces sur le schéma ci-dessous avant de continuer la lecture de ce manuel.

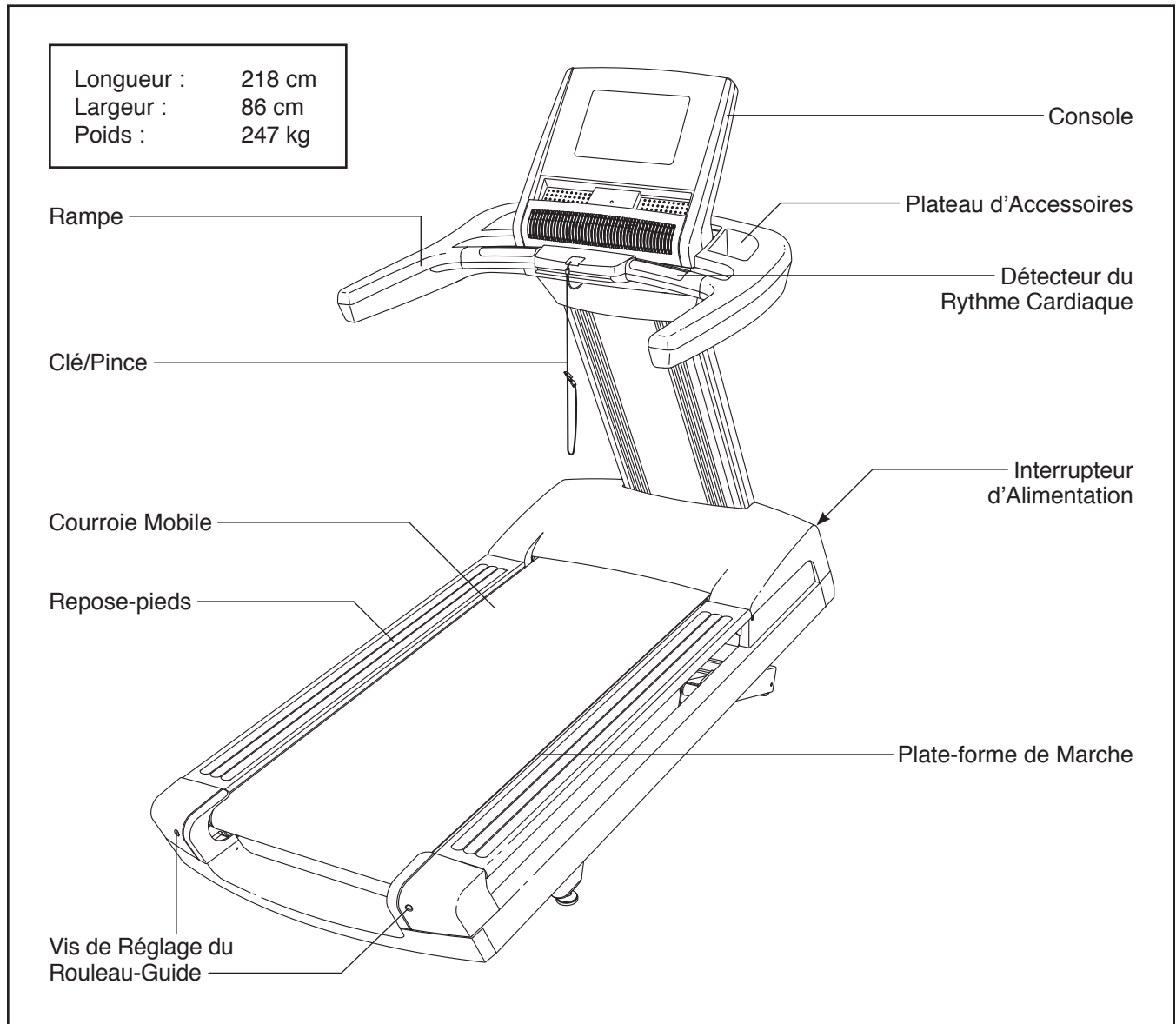
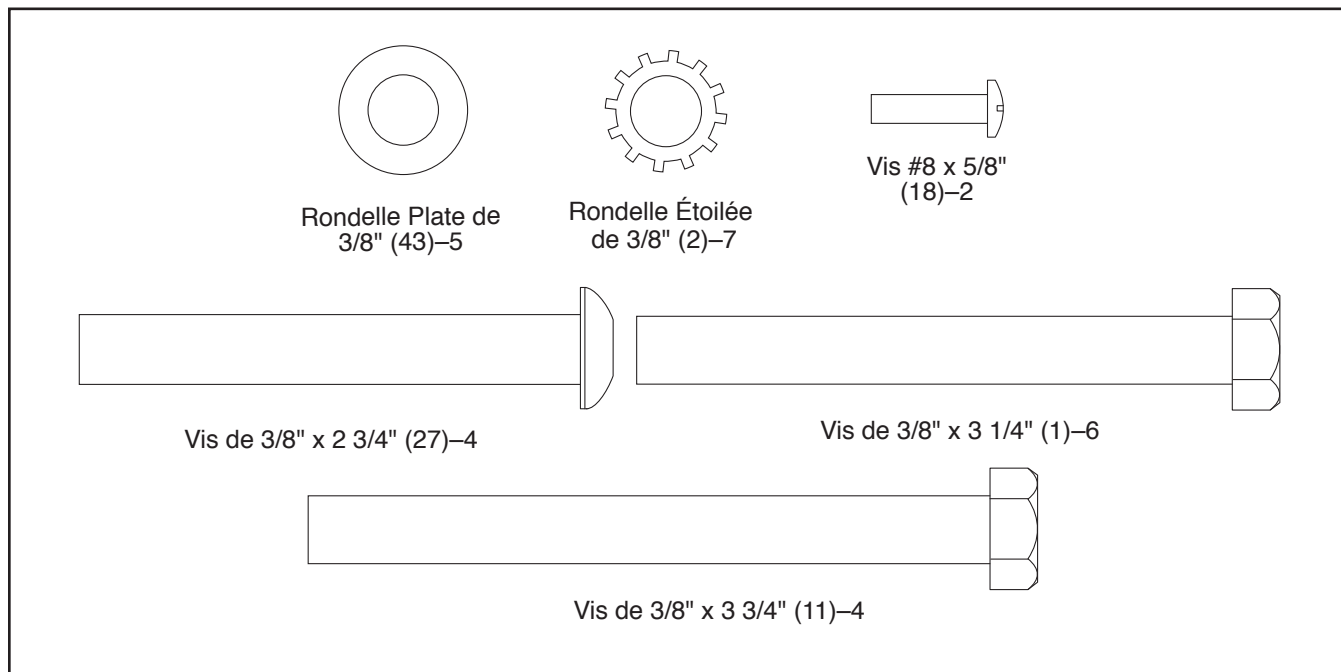


TABLEAU D'IDENTIFICATION DES PIÈCES

Référez-vous aux schémas ci-dessous pour identifier les petites pièces utilisées lors de l'assemblage. Le nombre entre parenthèses à côté de chaque schéma fait référence au numéro de la pièce sur la LISTE DES PIÈCES, vers la fin de ce manuel. Le nombre après les parenthèses est la quantité nécessaire à l'assemblage. **Remarque : si une pièce n'est pas dans le sac des pièces, vérifiez qu'elle n'est pas pré-assemblée. Des pièces de rechange peuvent être incluses.**



ASSEMBLAGE

- L'assemblage requiert la participation de deux personnes.
- Placez toutes les pièces sur une aire dégagée et enlevez tous les emballages. Ne jetez pas les emballages avant d'avoir terminé toutes les étapes de l'assemblage.
- Pour identifier les petites pièces, allez à la page 7.
- Durant le transport, une substance grasseuse peut se transférer sur l'extérieur du tapis de course. Ceci est normal. S'il y a une substance

grasseuse sur le tapis de course, essuyez-la à l'aide d'un chiffon doux et d'un nettoyant léger non abrasif.

- L'assemblage requiert les outils suivants :

la clé hexagonale incluse



une clé à molette

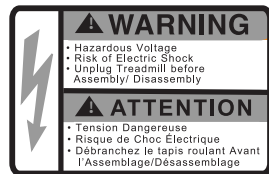


un tournevis cruciforme



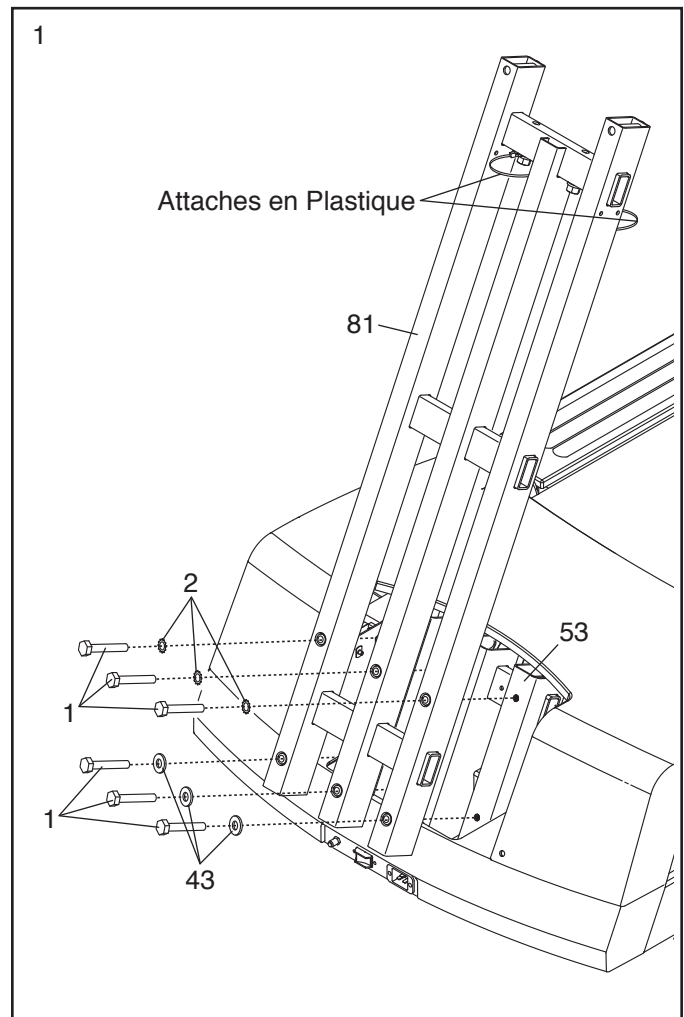
Pour éviter d'abîmer les pièces, n'utilisez pas d'outils électriques.

1. **Assurez-vous que le cordon d'alimentation est débranché. Faites attention de ne pas coincer le cordon d'alimentation.**



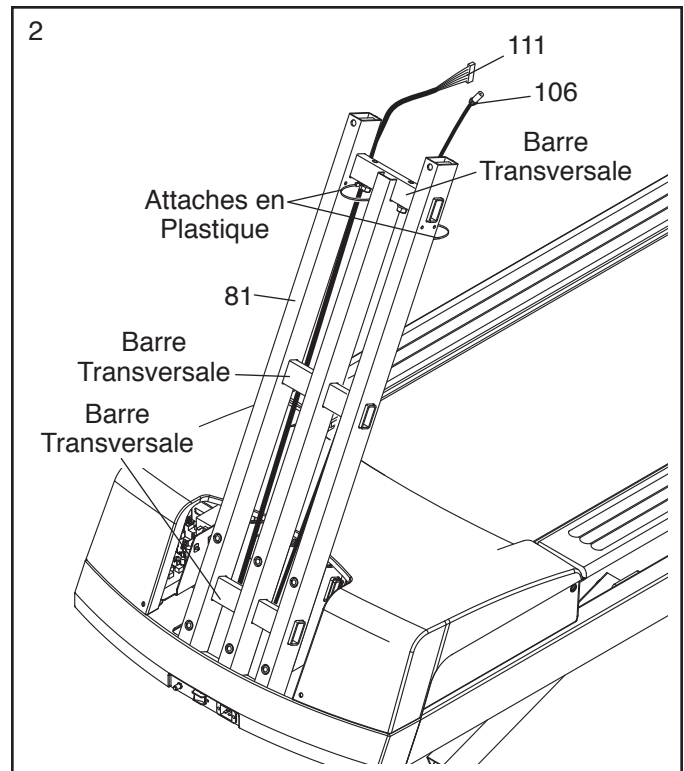
Glissez le Boîtier du Montant (non illustré) hors du Montant (81).

Orientez le Montant (81) et les attaches en plastique comme sur le schéma. Placez le Montant sur les languettes du Cadre (53). Attachez le Montant sur le Cadre à l'aide de six Vis 3/8" x 3 1/4" (1), trois Rondelles Étoilées 3/8" (2), et trois Rondelles Plates 3/8" (43). **Vissez les six Vis de quelques tours chacune avant de toutes les serrer. Faites attention de ne pas pincer le fils.**



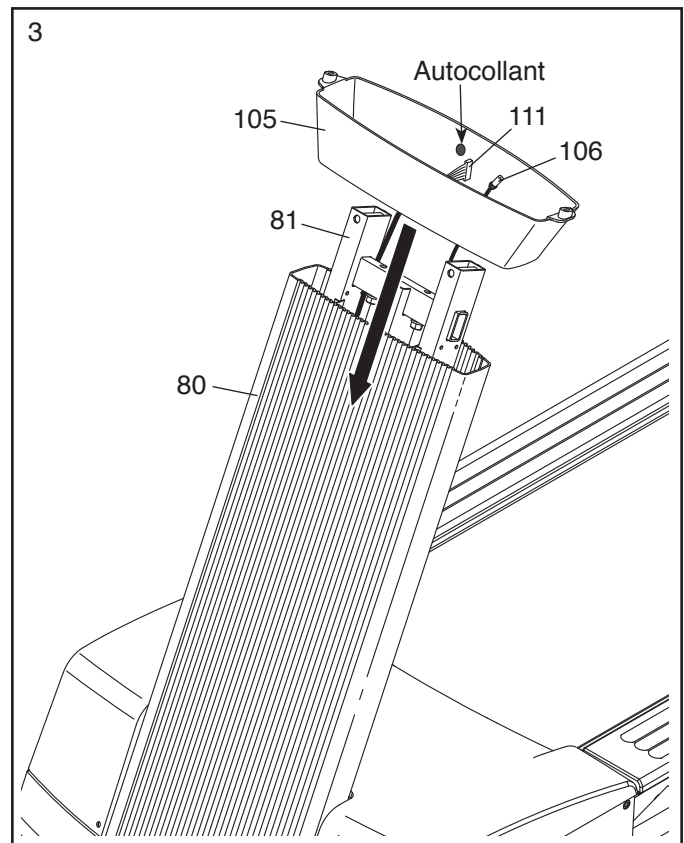
2. Insérez l'extrémité du Fil du Montant (111) dans la bouche de l'attache en plastique en haut du Montant (81). **Assurez-vous que le Fil du Montant est situé derrière les barres transversales du Montant.** Ensuite, tirez doucement le Fil du Montant vers le haut alors que vous resserrez les attaches en plastique autour du Fil du Montant.

Répétez cette étape avec le Câble TV (106).



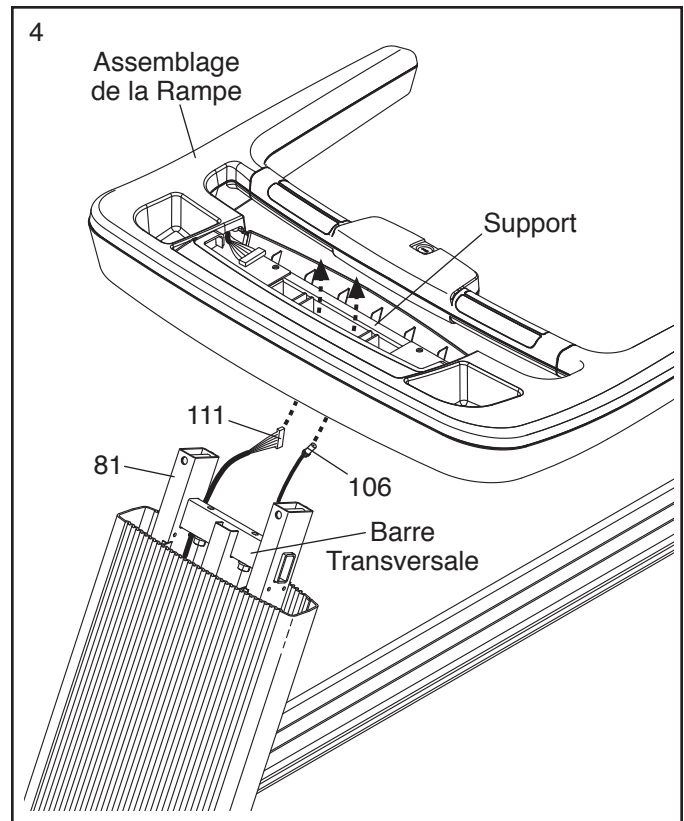
3. Glissez de nouveau le Boîtier du Montant (80) vers le bas sur le Montant (81). **Faites attention de ne pas coincer le Fil du Montant (111) ou le Câble TV (106).** Faites attention de ne pas toucher le plafond avec le Boîtier du Montant.

Assurez-vous d'orienter le Col du Montant (105) de manière à ce que l'autocollant soit positionné du côté indiqué. Glissez le Col du Montant sur le Boîtier du Montant (80).

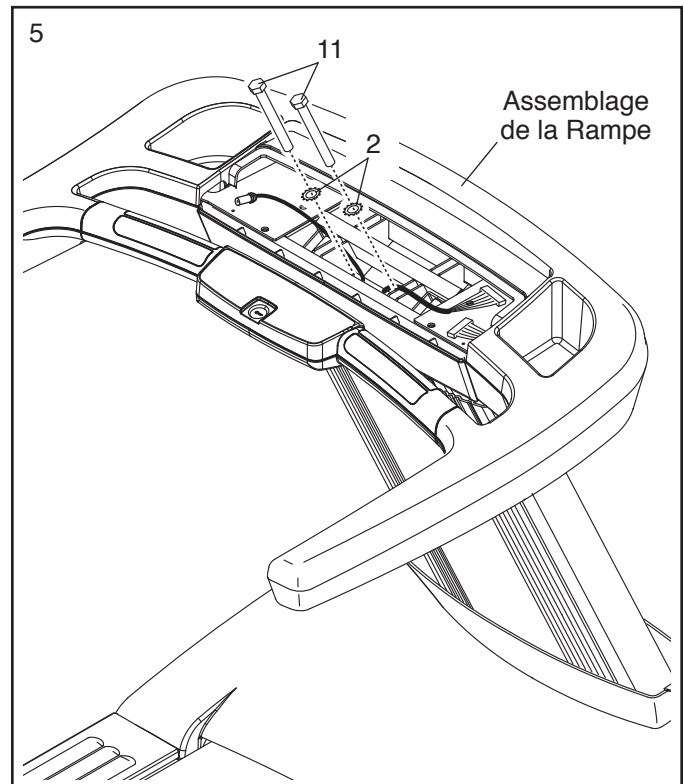


4. Demandez à une deuxième personne de tenir l'assemblage de la rampe près du Montant (81). Insérez le Fil du Montant (111) et le Câble TV (106) vers le haut dans la partie centrale de l'assemblage de la rampe.

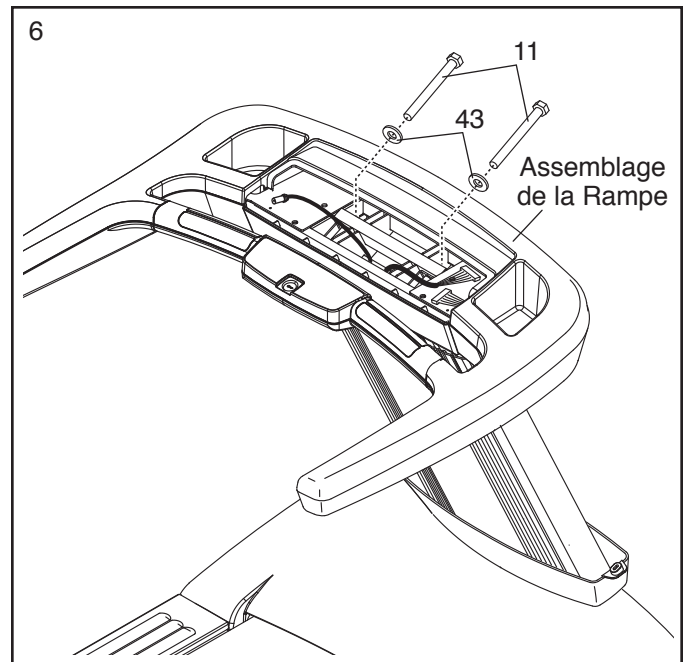
Glissez le support de l'assemblage de la rampe en haut de la barre transversale du Montant (81) puis placez l'assemblage de la rampe sur le Montant. **Faites attention de ne pas pincer le fils.**



5. Attachez l'assemblage de la rampe à l'aide de deux Vis 3/8" x 3 3/4" (11) et deux Rondelles Étoilées 3/8" (2). **Engagez les deux Vis, sans toutefois les serrer à ce moment. Faites attention de ne pas pincer le fils.**



6. Vissez deux Vis 3/8" x 3 3/4" (11) avec deux Rondelles Plates 3/8" (43) dans l'assemblage de la rampe. **Vissez les deux Vis de quelques tours, puis serrez-les complètement. Référez-vous à l'étape 5. Serrez les deux Vis 3/8" x 3 3/4" (11).**

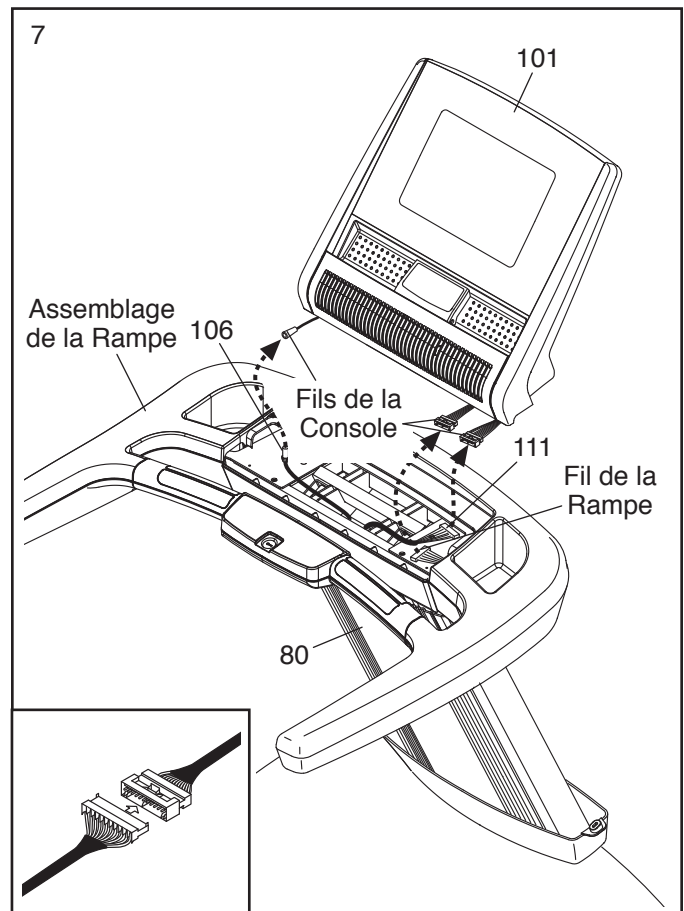


7. Demandez à une deuxième personne de tenir l'Assemblage de la Console (101) près de l'assemblage de la rampe.

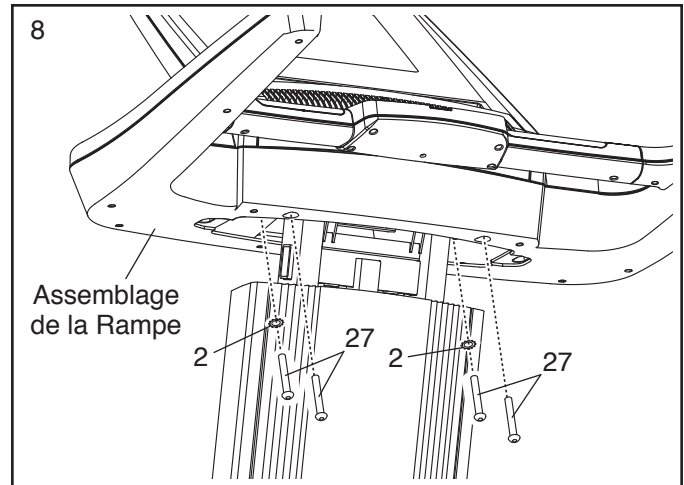
Branchez le Fil du Montant (111), le fil de la rampe et le Câble TV (106) sur les fils de la console. Assurez-vous que le fil de la console et le fil de la rampe devant être reliés comportent des connecteurs de la même taille. **Référez-vous au schéma encadré. Les connecteurs doivent glisser facilement l'un dans l'autre et s'enclencher en place.** Si ce n'est pas le cas, tournez un des connecteurs, puis ressayez. **SI LES CONNECTEURS NE SONT PAS BRANCHÉS CORRECTEMENT, LA CONSOLE RISQUE D'ÊTRE ENDOMMAGÉE QUAND ELLE EST ALLUMÉE.**

Enfilez l'excédent de fils à l'intérieur du Boîtier du Montant (80), vers le bas.

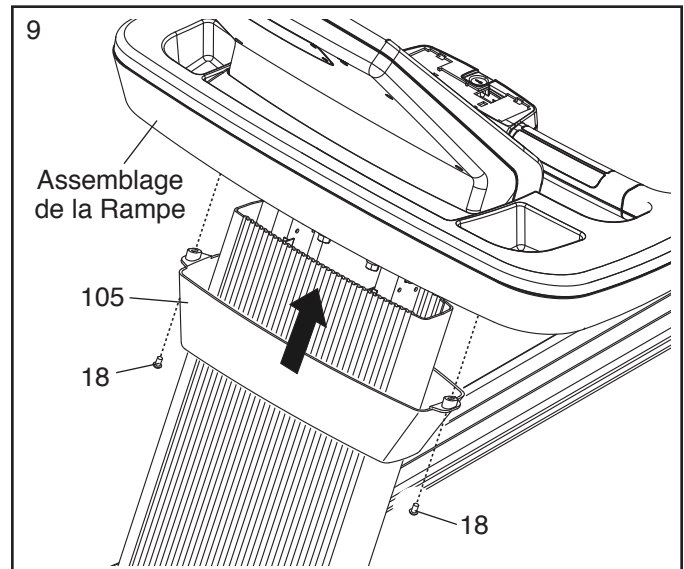
Placez l'Assemblage de la Console (101) sur l'assemblage de la rampe. **Faites attention de ne pas pincer le fils.**



8. Vissez quatre Vis 3/8" x 2 3/4" (27) avec deux Rondelles Plates 3/8" (2) dans l'assemblage de la rampe.

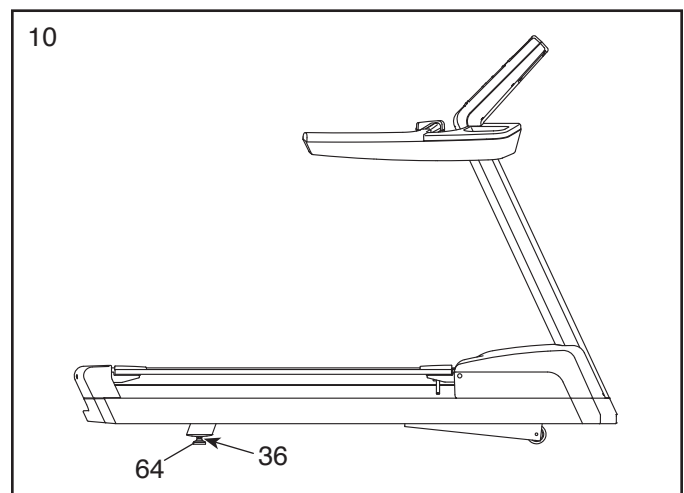


9. Attachez le Col du Montant (105) sur l'assemblage de la rampe à l'aide de deux Vis #8 x 5/8" (18).



10. Si nécessaire, déplacez le tapis de course vers l'endroit désiré (référez-vous à la section COMMENT DÉPLACER LE TAPIS DE COURSE page 29).

Une fois le tapis de course placé à l'endroit où il sera utilisé, assurez-vous que les Pieds de Nivellement (64) sont bien à plat sur le sol. Si le tapis de course est légèrement bancal, desserrez un des Écrous 1/2" (36) sur un des Pieds de Nivellement, tournez ce Pied de Nivellement dans le sens des aiguilles d'une montre, ou le sens contraire des aiguilles d'une montre, jusqu'à ce que le tapis de course soit stable, puis resserrez l'Écrou.



11. **Assurez-vous que toutes les pièces sont correctement serrées avant d'utiliser le tapis de course.** Si du film en plastique recouvre les autocollants du tapis de course, retirez le film. Pour protéger votre sol ou votre moquette, placez un tapis sous l'appareil. Remarque : des pièces supplémentaires sont peut-être incluses. Rangez la clé hexagonale incluse dans un endroit sûr ; la clé est destinée au réglage de la courroie mobile (voir les pages 35 et 36).

FONCTIONNEMENT ET RÉGLAGES

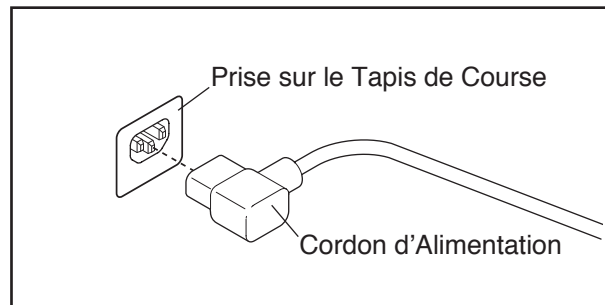
COMMENT BRANCHER LE CORDON D'ALIMENTATION

Cet appareil doit être branché à la terre. Si un mauvais fonctionnement ou une panne survenait, la mise à la terre fournit un chemin de moindre résistance au courant électrique, réduisant ainsi les risques de chocs électriques. Cet appareil est équipé d'un cordon d'alimentation avec un conducteur de terre et une prise de terre. **IMPORTANT : si le cordon d'alimentation est endommagé, il doit être remplacé par un cordon recommandé par le fabricant.**

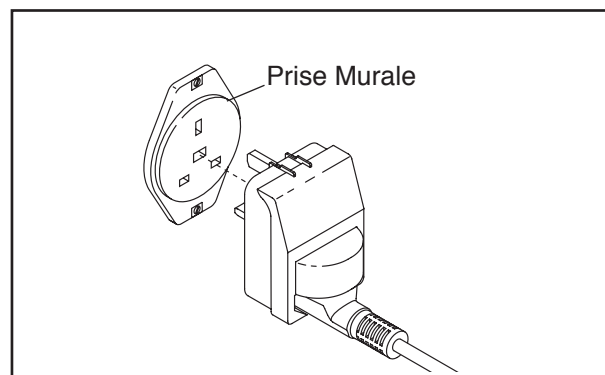
⚠ DANGER : un mauvais branchement du conducteur de mise à la terre augmente les risques de chocs électriques. Vérifiez auprès d'un électricien qualifié ou d'un réparateur si vous avez des doutes sur la mise à la terre de votre appareil. Ne modifiez pas la prise incluse avec l'appareil : si elle ne rentre pas dans la prise murale, faites installer une prise conforme par un électricien qualifié.

Suivez les étapes ci-dessous pour brancher le cordon d'alimentation.

1. Branchez la partie indiquée du cordon d'alimentation dans la prise sur le tapis de course.

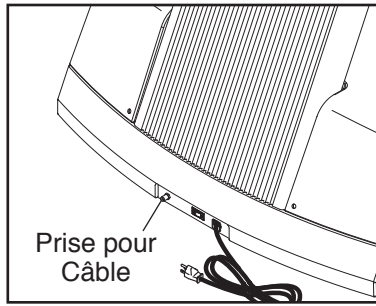


2. Branchez le cordon d'alimentation dans une prise murale appropriée qui est installée conformément aux normes locales.



COMMENT BRANCHER UN CÂBLE CATV

Trouvez la prise du câble à l'avant du tapis de course. Branchez le câble CATV dans la prise câble. Placez le câble de manière à ce qu'il ne soit pas coincé ou pincé par le mécanisme d'inclinaison du cadre.



Un récepteur satellite, une magnétoscope ou un lecteur DVD peuvent être également branchés sur le tapis de course. Branchez un câble CATV à partir de la sortie coaxiale de votre équipement (en général appelé TV OUT ou RF OUT) jusqu'à la prise du câble à l'avant du tapis de course.

Remarque : les équipements audio/vidéo sans sortie coaxiale (certains récepteurs satellites et lecteurs DVD) nécessitent un modulateur RF pour fonctionner correctement. Les modulateurs RF ne sont pas

disponibles chez FreeMotion Fitness mais sont disponibles dans les magasins vendant du matériel électronique. Référez-vous au manuel de l'utilisateur de l'équipement que vous souhaitez brancher pour déterminer si vous avez besoin d'un modulateur RF, ou contactez un spécialiste dans votre région.

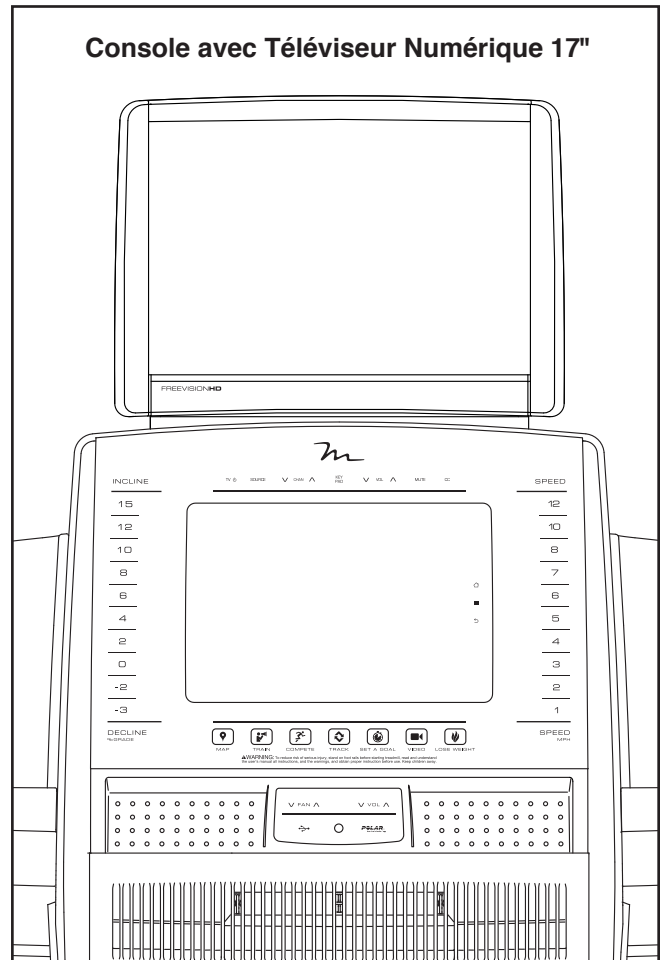
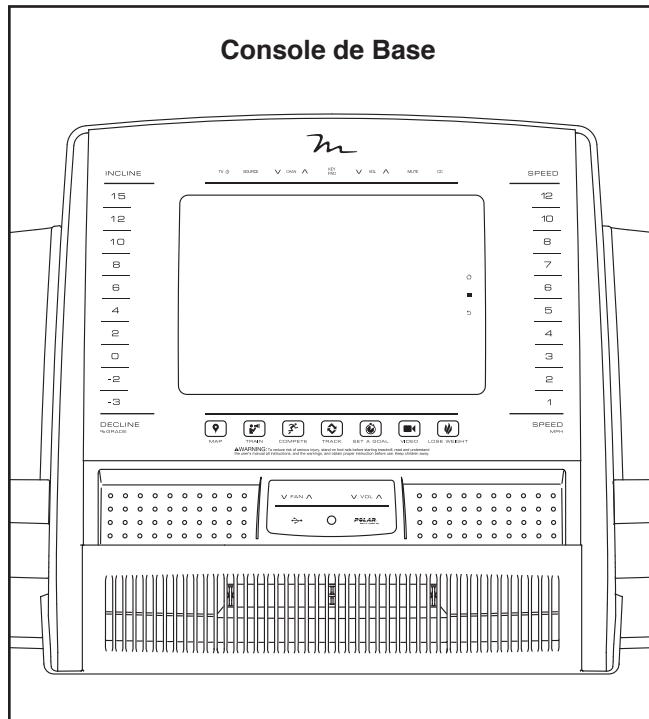
INFORMATION SUR LA GARANTIE

La garantie de ce produit ne couvre pas les dommages ou les pannes causés par un câblage électrique non conforme aux codes d'électricité ou aux caractéristiques techniques décrites dans ce manuel, ou par une omission d'effectuer l'entretien raisonnable et requis tel qu'il est indiqué dans ce manuel. Toute panne ou tout dommage causé par des réparations non autorisées ; un mauvais usage ; la négligence ; un assemblage ou une installation non conforme ; tout débris résultant d'une activité de destruction à proximité du produit ; la rouille ou la corrosion résultant de l'emplacement du produit ; toute modification ou altération sans permissions écrites ; ou tout manquement de votre part à utiliser, faire fonctionner et entretenir le produit comme décrit dans ce manuel annulera la garantie.

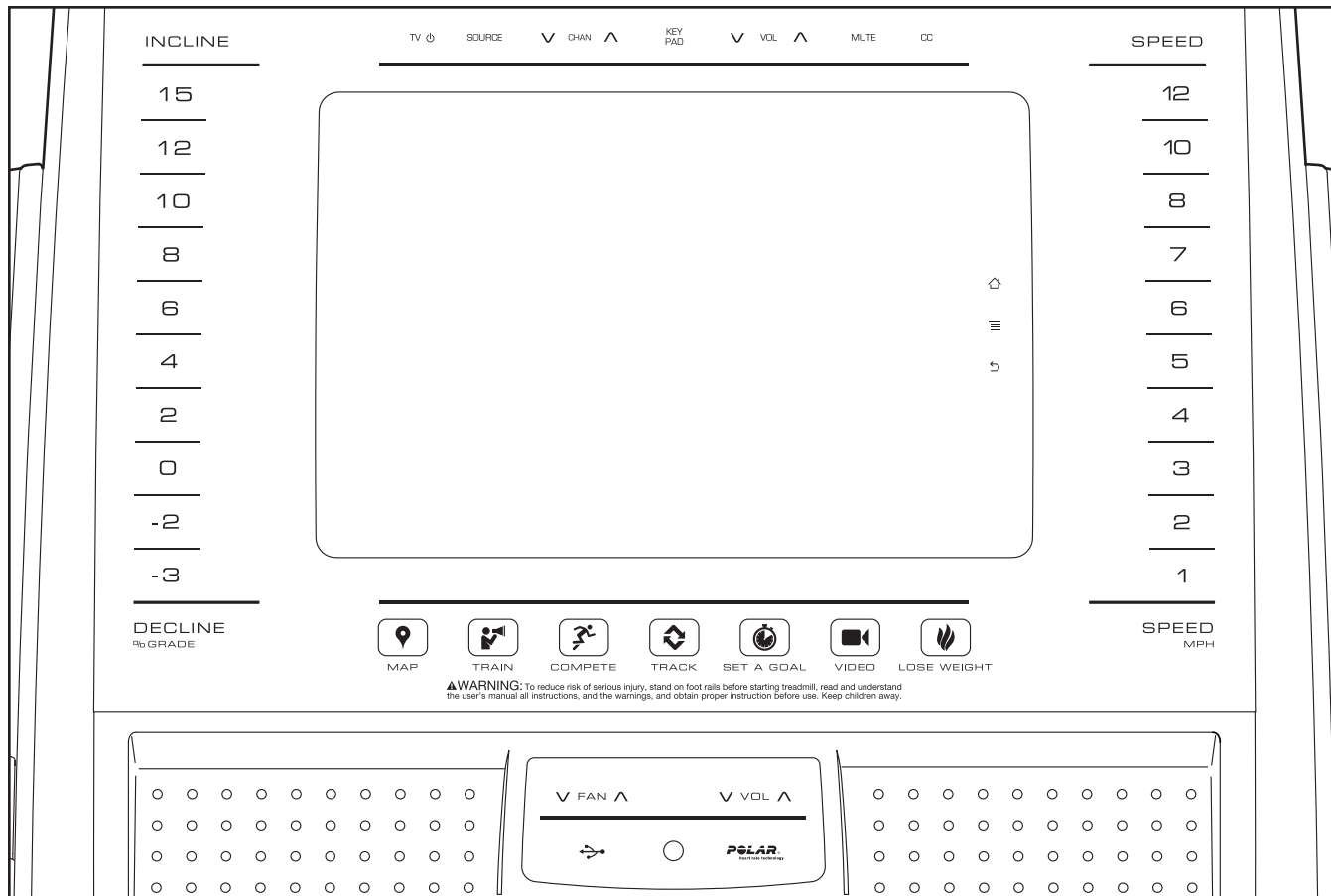
COMMENT EFFECTUER LA MISE À NIVEAU DE LA CONSOLE

La console du tapis de course a été préconfigurée de sorte à fonctionner avec un téléviseur numérique 17" (voir les schémas ci-dessous). Pour de l'information sur les caractéristiques de la console, reportez-vous à la page 16. Pour de l'information sur les caractéristiques du téléviseur numérique, reportez-vous au manuel de l'utilisateur accompagnant l'appareil. **Remarque : les touches au haut de la console ne fonctionnent qu'avec le téléviseur numérique ou une télécommande de téléviseur.** La console de base n'est pas dotée d'un téléviseur.

Pour effectuer une mise à niveau de votre console si vous le souhaitez, veuillez vous reporter à la couverture arrière du manuel.



COMMENT UTILISER LA CONSOLE



COLLER L'AUTOCOLLANT D'AVERTISSEMENT

Localisez les messages d'avertissement en anglais sur la console. Les mêmes avertissements en d'autres langues se trouvent sur la feuille des autocollants incluse. Collez l'autocollant d'avertissement en français sur la console.

CARACTÉRISTIQUES DE LA CONSOLE

La console du tapis de course offre un éventail impressionnant de fonctionnalités conçues pour rendre vos entraînements plus efficaces et plus agréables. La console est également équipée de la technologie de pointe iFit qui permet au tapis de course de communiquer avec votre réseau sans fil. Grâce à la technologie iFit, vous pouvez télécharger des entraînements personnalisés, créer vos propres entraînements, consulter les résultats de vos entraînements et accéder à de nombreuses autres fonctionnalités. **Référez-vous au site Internet www.iFit.com pour des informations complètes.**

De plus, la console est équipée d'un choix d'entraînements intégrés : huit entraînements de calories, huit entraînements d'intensité, huit entraînements de

vitesse, huit entraînements d'inclinaison et six entraînements iFit de démonstration. Chaque entraînement contrôle automatiquement la vitesse et l'inclinaison du tapis de course en vous guidant tout au long d'une séance d'exercice efficace. Vous pouvez aussi définir des objectifs en termes de durée, de distance, de calories ou de cadence.

Quand vous utilisez le mode manuel, vous pouvez changer la vitesse et l'inclinaison du tapis de course d'une simple pression de touche.

Pendant que vous vous entraînez, la console affiche des données instantanées sur votre exercice. Vous pouvez aussi mesurer votre rythme cardiaque à l'aide du détecteur du rythme cardiaque manuel ou d'un détecteur du rythme cardiaque du torse en option, compatible avec la technologie Polar®.

Vous pouvez même naviguer sur Internet ou écouter votre musique ou vos livres audio préférés tout en vous entraînant grâce à la chaîne audio de la console.

Pour allumer l'appareil, allez à la page 17. Pour apprendre à utiliser l'écran tactile, allez à la page 17. Pour configurer la console, allez à la page 18.

Remarque : la console peut afficher la vitesse et la distance en miles ou en kilomètres. Pour trouver quelle unité de mesure est sélectionnée, référez-vous à l'étape 4 page 24. Par souci de clarté, toutes les instructions dans ce manuel renvoient aux kilomètres.

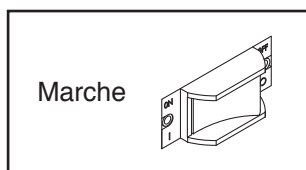
COMMENT ALLUMER L'APPAREIL

1. Branchez le cordon d'alimentation.

Référez-vous à la section COMMENT BRANCHER LE CORDON D'ALIMENTATION page 13.

2. Placez l'interrupteur sur la position marche.

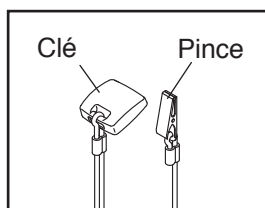
Trouvez l'interrupteur sur le tapis de course près du cordon d'alimentation. Placez l'interrupteur sur la position On (marche).



3. Insérez la clé dans la console.

Remarque : la console peut être programmée pour fonctionner sans la clé. Référez-vous à l'étape 6 page 24 pour des instructions. Si la console a été programmée pour fonctionner sans la clé, cette étape ne s'applique pas.

Trouvez la clé et la pince sur la console et attachez la clé sur la ceinture de vos vêtements. Ensuite, insérez la clé dans la console.



IMPORTANT : dans une situation d'urgence, la clé peut être tirée hors de la console, ce qui forcera la courroie mobile à ralentir jusqu'à l'arrêt. Effectuez un essai à l'aide de la pince en reculant de quelques pas avec précaution ; si la clé n'est pas tirée hors de la console, réglez la position de la pince.

COMMENT UTILISER L'ÉCRAN TACTILE

La console est équipée d'une tablette avec un écran tactile polychrome. Les informations suivantes vous aideront à vous familiariser avec la technologie de pointe de la tablette :

- La console fonctionne à peu près de la même manière que les autres tablettes. Vous pouvez glisser ou taper légèrement le doigt sur l'écran pour déplacer certaines images sur l'écran, comme les affichages dans un entraînement (voir l'étape 5 page 19). Cependant, il n'est pas possible d'agrandir ou de rétrécir l'image en glissant vos doigts sur l'écran.
- L'écran ne réagit pas aux variations de pression. Il est inutile d'appuyer fortement sur l'écran.
- Pour taper des informations dans une boîte textuelle, touchez la boîte textuelle pour visualiser un clavier. Pour utiliser des chiffres ou d'autres caractères sur le clavier, touchez le bouton ?123. Pour visualiser plus de caractères, touchez le bouton Alt. Touchez de nouveau le bouton Alt pour revenir au clavier numérique. Pour revenir au clavier des lettres, touchez le bouton ABC. Pour utiliser une majuscule, touchez le bouton avec une flèche vers le haut. Pour utiliser plusieurs majuscules d'affilée, touchez de nouveau la flèche. Pour revenir au clavier des minuscules, touchez la flèche une troisième fois. Pour effacer le dernier caractère, touchez le bouton avec une flèche vers l'arrière et un X.

COMMENT CONFIGURER LA CONSOLE

Avant d'utiliser le tapis de course pour la première fois, vous devez configurer la console.

1. Connectez-vous à votre réseau sans fil (Wi-Fi).

Remarque : pour accéder à Internet, télécharger des entraînements iFit et utiliser d'autres fonctionnalités de la console, vous devez être connecté à un réseau sans fil. Référez-vous à la section COMMENT UTILISER LE MODE DU RÉSEAU SANS FIL page 27 pour connecter la console à votre réseau sans fil.

2. Vérifiez la disponibilité de mises à jour du logiciel.

Tout d'abord, référez-vous à l'étape 1 page 24 et l'étape 2 page 26 pour sélectionner le mode d'entretien. Ensuite, référez-vous à l'étape 3 page 26 et vérifiez la disponibilité de mises à jour du logiciel.

3. Calibrez le système d'inclinaison.

Référez-vous à l'étape 4 page 26 et calibrez le système d'inclinaison du tapis de course.

4. Créez un compte iFit.

Touchez le bouton du globe en bas à gauche sur l'écran, puis touchez le bouton iFit.

Remarque : pour voir comment naviguer dans le navigateur, allez à la page 28. Le navigateur s'ouvre à la page d'accueil de iFit.com. Touchez le bouton S'enregistrer en haut à droite sur l'écran.

Le navigateur s'ouvre sur la page d'enregistrement de iFit.com. Sélectionnez le programme de

base ou le programme illimité. Remarque : pour plus d'information, lisez les détails sous chaque programme. Si vous avez un code d'activation, sélectionnez le programme illimité. Ensuite, suivez les indications sur l'écran pour vous inscrire pour votre programme iFit.

La console est maintenant prête à être utilisée pour vos entraînements. Les pages suivantes décrivent les divers entraînements et les autres fonctionnalités de la console.

Pour utiliser le mode manuel, allez à la page 19.

Pour utiliser un entraînement intégré, allez à la page 21.

Pour utiliser un entraînement avec un objectif,

allez à la page 22.

Pour utiliser un entraînement iFit,

allez à la page 23.

Pour utiliser le mode des paramètres de l'appareil,

allez à la page 24.

Pour utiliser le mode divertissement,

allez à la page 25.

Pour utiliser le mode d'entretien,

allez à la page 26.

Pour utiliser le mode du réseau sans fil,

allez à la page 27.

Pour utiliser le système audio de la console,

allez à la page 28.

Pour changer la source audio,

allez à la page 28.

Pour utiliser le navigateur Internet,

allez à la page 28.

IMPORTANT : si la console est recouverte d'un film plastique transparent, retirez-le. Pour ne pas endommager la plate-forme de marche, portez des chaussures de sport propres lorsque vous utilisez le tapis de course. Lors de la première utilisation du tapis de course, observez la courroie mobile afin d'en vérifier l'alignement, et centrez la courroie si nécessaire (voir la page 36).

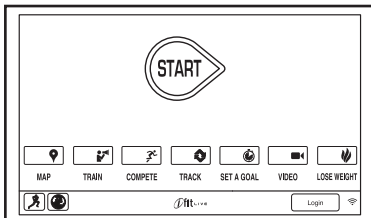
COMMENT UTILISER LE MODE MANUEL

1. Insérez la clé dans la console.

Référez-vous à la section COMMENT ALLUMER L'APPAREIL page 17. **Remarque : la console peut prendre une minute pour être prête à l'emploi.**

2. Sélectionnez le menu principal.

Quand vous allumez l'appareil, le menu principal apparaît une fois la console prête à l'emploi. Touchez le bouton d'accueil en bas à gauche sur l'écran pour revenir au menu principal à tout moment.



3. Mettez la courroie mobile en marche, puis réglez la vitesse.

Touchez le bouton Marche sur l'écran ou appuyez sur la touche Start (marche) sur la console pour mettre la courroie mobile en marche. La courroie mobile se mettra à tourner à 2 km/h. Alors que vous vous entraînez, vous pouvez changer la vitesse de la courroie mobile en appuyant sur les touches d'augmentation et de diminution de la Speed (vitesse). Chaque fois que vous appuyez sur l'une des touches, la vitesse change de 0,1 km/h ; si vous maintenez enfoncée la touche, la vitesse change par étape de 0,5 km/h.

Si vous appuyez sur une des touches de la Vitesse numérotées de 2 à 20, la courroie mobile changera progressivement de vitesse jusqu'à atteindre la vitesse sélectionnée.

Pour arrêter la courroie mobile, appuyez sur la touche Stop (arrêt). Pour relancer la courroie mobile, appuyez sur la touche Start.

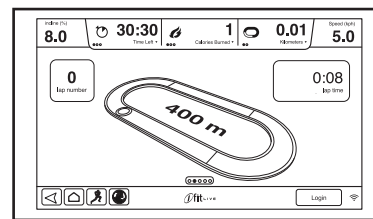
4. Changez l'inclinaison du tapis de course comme vous le désirez.

Pour changer l'inclinaison du tapis de course inclinable, appuyez sur les touches d'augmentation ou de diminution de l'Inclinaison [INCLINE], ou sur une des touches numérotées avec un d'Inclinaison [INCLINE/DECLINE]. Chaque fois que vous appuyez sur une des touches, le tapis de course s'inclinera graduellement jusqu'au niveau sélectionné.

Remarque : la première fois que vous changez l'inclinaison du tapis de course, vous devez tout d'abord calibrer le système d'inclinaison (voir l'étape 4 page 26).

5. Suivez votre progression.

La console propose plusieurs modes d'affichage. Le mode d'affichage que vous sélectionnez détermine



quelles informations de votre entraînement seront affichées. Pour sélectionner le mode d'affichage désiré, tapez ou faites glisser l'écran. Il est également possible de visualiser d'autres informations en touchant les boîtes rouges sur l'écran.

Alors que vous marchez ou courez sur le tapis de course, l'écran peut afficher les données suivantes sur votre entraînement :

- Le niveau d'inclinaison du tapis de course
- Le temps écoulé
- Le temps restant (Remarque : le mode manuel n'est pas équipé d'un mode de temps restant)
- La quantité approximative de calories que vous avez brûlées
- La quantité approximative de calories que vous avez brûlées par heure
- La distance que vous avez parcourue en marchant ou en courant
- Le nombre de mètres verticaux parcourus
- La vitesse de la courroie mobile
- Une piste représentant 400 m
- Votre cadence en minutes par kilomètre
- Le numéro de votre tour en cours
- Votre rythme cardiaque (voir l'étape 6)

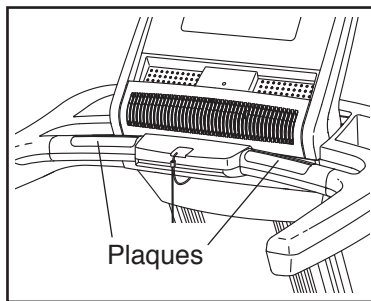
Si désiré, réglez le volume en appuyant sur les touches d'augmentation et de diminution du Vol (volume) de la console.

Pour interrompre l'entraînement, touchez l'un des boutons du menu ou appuyez sur la touche Arrêt de la console. Pour reprendre l'entraînement, touchez le bouton Reprendre ou le bouton Start (marche). Pour mettre fin à votre entraînement, touchez le bouton Terminer Entraînement.

6. Mesurez votre rythme cardiaque, si désiré.

Remarque : si vous utilisez le détecteur du rythme cardiaque de la poignée et le détecteur du rythme cardiaque du torse en même temps, la console ne pourra pas afficher votre rythme cardiaque avec précision. Pour plus d'information sur le détecteur du rythme cardiaque du torse, veuillez vous référer au dos de ce manuel.

Avant d'utiliser le détecteur du rythme cardiaque de la poignée, retirez le film plastique qui recouvre les plaques métalliques. De plus, assurez-vous que vos mains sont propres.



Pour mesurer votre rythme cardiaque, **montez sur les repose-pieds** et tenez les plaques pendant environ dix secondes ; **évit**ez de bouger vos mains. Dès que votre pouls est détecté, votre rythme cardiaque s'affiche sur l'écran. **Pour une lecture plus précise du pouls, tenez les plaques pendant environ 15 secondes.**

7. Allumez le ventilateur, si désiré.

Le ventilateur comporte plusieurs réglages de vitesse ainsi qu'un mode automatique. Quand le mode automatique est sélectionné, la vitesse du ventilateur augmente et diminue automatiquement en se basant sur la vitesse de la courroie mobile.

Appuyez sur la touche du Fan (ventilateur) pour augmenter la vitesse du ventilateur. Remarque : si vous appuyez une fois sur la touche d'augmentation du Fan quand il est sur la vitesse maximale, le mode automatique sera sélectionné. Appuyez plusieurs fois sur la touche de diminution du Fan pour baisser la vitesse du ventilateur ou l'éteindre.

8. Lorsque vous avez terminé vos exercices, retirez la clé de la console.

Montez sur la plate-forme de marche et touchez le bouton d'accueil, le bouton de retour sur l'écran ou le bouton Stop (arrêt) sur la console. Un résumé de votre entraînement s'affiche alors sur l'écran. Après avoir consulté le résumé de votre l'entraînement, touchez le bouton Fin pour revenir au menu principal. Vous pourrez peut-être aussi enregistrer ou publier vos résultats à l'aide d'une des options sur l'écran. Ensuite, retirez la clé de la console et rangez-la dans un endroit sûr.

Lorsque vous avez terminé votre entraînement sur le tapis de course, placez l'interrupteur sur la Off position et débranchez le cordon d'alimentation. **IMPORTANT : si vous ne suivez pas cette consigne, les composants électriques du tapis de course risquent de s'user prématurément.**

COMMENT EFFECTUER UN ENTRAÎNEMENT INTÉGRÉ

1. Insérez la clé dans la console.

Référez-vous à la section COMMENT ALLUMER L'APPAREIL page 17.

2. Sélectionnez un entraînement intégré.

Pour sélectionner un entraînement intégré, touchez le dessin d'un coureur en bas à gauche de l'écran.

Dans le menu des Entraînements, touchez le bouton Brûler des Calories, Intensité Haute, Vitesse ou Inclinaison. Ensuite, sélectionnez l'entraînement de votre choix. L'écran affichera le nom, la durée et la distance de l'entraînement. L'écran affichera également le nombre approximatif des calories que vous brûlerez durant l'entraînement, ainsi qu'un graphique des niveaux d'inclinaison de l'entraînement.

3. Commencez l'entraînement.

Touchez le bouton Lancer l'Entraînement pour commencer l'entraînement. Peu de temps après avoir touché le bouton, la courroie mobile se met en marche. Tenez les rampes et commencez à marcher.

Chaque entraînement est divisé en plusieurs segments. Une vitesse et une inclinaison sont programmées pour chaque segment. Remarque : la même vitesse et/ou la même inclinaison peut être programmée pour des segments consécutifs.

Durant l'entraînement, le graphique illustrera votre progression. Pour voir le graphique, faites glisser l'écran. Le trait vertical coloré indique le segment en cours de l'entraînement. Le graphique inférieur représente l'inclinaison du segment en cours. Le graphique supérieur représente la vitesse du segment en cours.

À la fin du premier segment de l'entraînement, le tapis de course se réglera automatiquement sur la vitesse et/ou l'inclinaison du segment suivant.

L'entraînement continuera de cette façon jusqu'à la fin du dernier segment. La courroie mobile ralentira alors jusqu'à l'arrêt, et un résumé de l'entraînement s'affichera sur l'écran. Après avoir consulté le résumé de votre l'entraînement, touchez le bouton

Fin pour revenir au menu principal. Vous pourrez peut-être aussi enregistrer ou publier vos résultats à l'aide d'une des options sur l'écran.

Si la vitesse ou l'inclinaison est trop élevée ou trop faible à tout moment durant l'entraînement, vous pouvez les modifier en appuyant sur les touches de la Vitesse et de l'Inclinaison. **Si vous appuyez sur une touche de Vitesse**, vous pouvez contrôler manuellement la vitesse (voir l'étape 3 page 19). **Si vous appuyez sur une touche d'Inclinaison**, vous pouvez contrôler manuellement l'inclinaison (voir l'étape 4 page 19). **Pour revenir à la vitesse et à l'Inclinaison programmées**, regardez tout d'abord le graphique. Ensuite, touchez le bouton Suivre l'Entraînement).

Pour mettre en pause l'entraînement, touchez le bouton de retour ou le bouton d'accueil en bas à gauche de l'écran, ou appuyez sur la touche Stop (arrêt) sur la console. Pour continuer l'entraînement, appuyez sur la touche Reprendre ou sur la touche Start (marche) de la console. Pour mettre fin à l'entraînement, touchez le bouton Terminer Entraînement.

Remarque : l'objectif en termes de calories est une estimation du nombre de calories que vous brûlerez durant l'entraînement. Le nombre réel de calories que vous brûlez dépend de votre métabolisme. De plus, si vous changez manuellement la vitesse ou l'inclinaison du tapis de course durant l'entraînement, cela modifiera aussi le nombre de calories que vous brûlerez.

4. Suivez votre progression.

Référez-vous à l'étape 5 page 19. L'écran peut également afficher un graphique des inclinaisons de l'entraînement.

5. Mesurez votre rythme cardiaque, si désiré.

Référez-vous à l'étape 6 page 20.

6. Allumez le ventilateur, si désiré.

Référez-vous à l'étape 7 page 20.

7. Lorsque vous avez terminé vos exercices, retirez la clé de la console.

Référez-vous à l'étape 8 page 20.

COMMENT EFFECTUER UN ENTRAÎNEMENT AVEC UN OBJECTIF

1. Insérez la clé dans la console.

Référez-vous à la section COMMENT ALLUMER L'APPAREIL page 17.

2. Sélectionnez le menu principal.

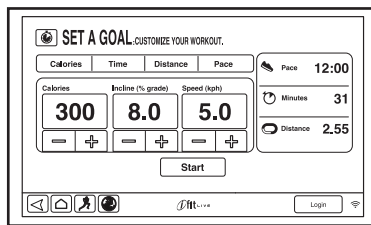
Référez-vous à l'étape 2 page 19.

3. Sélectionnez un entraînement avec un objectif.

Pour sélectionner un entraînement avec un objectif, touchez le bouton Etablir un Objectif sur l'écran ou appuyez sur la touche Etablir un Objectif sur la console.

Pour définir un objectif de temps, distance, calories ou cadence, touchez le bouton Temps, Distance,

Calories ou Cadence. Ensuite, touchez les boutons d'augmentation et de diminution sur l'écran pour sélectionner un objectif de temps, distance, calories ou cadence, et pour sélectionner la vitesse et l'inclinaison de l'entraînement. L'écran affiche la durée et la distance de l'entraînement ainsi que la quantité approximative de calories que vous brûlerez pendant l'entraînement.



4. Commencez l'entraînement.

Appuyez sur la touche Départ pour démarrer l'entraînement. Peu de temps après avoir touché le bouton, la courroie mobile se met en marche. Tenez les rampes et commencez à marcher.

L'entraînement fonctionnera de la même manière que le mode manuel (voir les pages 19 et 20).

L'entraînement continuera jusqu'à ce que vous atteigniez l'objectif que vous avez défini. La courroie mobile ralentira alors jusqu'à l'arrêt complet, et un résumé de votre entraînement apparaîtra sur l'écran. Après avoir consulté le résumé de votre entraînement, touchez le bouton Fin pour revenir au menu principal. Vous pouvez peut-être aussi enregistrer ou publier vos résultats à l'aide d'une des options sur l'écran.

Remarque : l'objectif en termes de calories est une estimation du nombre de calories que vous brûlerez durant l'entraînement. Le nombre réel de calories que vous brûlez dépend de votre métabolisme.

5. Suivez votre progression.

Référez-vous à l'étape 5 page 19.

6. Mesurez votre rythme cardiaque, si désiré.

Référez-vous à l'étape 6 page 20.

7. Allumez le ventilateur, si désiré.

Référez-vous à l'étape 7 page 20.

8. Lorsque vous avez terminé vos exercices, retirez la clé de la console.

Référez-vous à l'étape 8 page 20.

COMMENT UTILISER UN ENTRAÎNEMENT IFIT

Remarque : pour effectuer un entraînement iFit, vous devez avoir accès à un réseau sans fil (voir la section COMMENT UTILISER LE MODE DU RÉSEAU SANS FIL page 27). Un compte iFit.com est également requis.

1. Insérez la clé dans la console.

Référez-vous à la section COMMENT ALLUMER L'APPAREIL page 17.

2. Sélectionnez le menu principal.

Référez-vous à l'étape 3 page 19.

3. Connectez-vous à votre compte iFit.

Si vous ne l'avez pas encore fait, touchez le bouton de Connecter pour vous connecter à votre compte iFit. L'écran vous demandera votre Nom d'utilisateur et votre Mot de passe iFit.com. Entrez-les et touchez le bouton de Connecter. Touchez le bouton Annuler pour quitter l'écran de connexion.

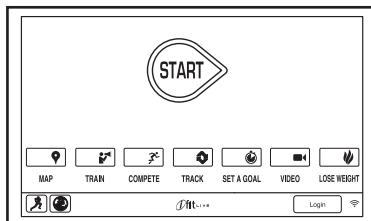
4. Sélectionnez un entraînement iFit.

Pour télécharger un entraînement iFit de votre liste d'attente, touchez le bouton Carte, S'entraîner,

Vidéo ou Perdre du Poids pour télécharger l'entraînement suivant de ce type dans votre liste d'attente. Remarque : vous pourrez peut-être accéder à des entraînements de démonstration par le biais de ces options, même si vous ne vous connectez pas à un compte iFit.

Pour courir dans une course que vous avez déjà planifiée, appuyez sur la touche Entrer en Compétition. Pour voir l'Historique de vos entraînements, appuyez sur la touche Registre. Pour utiliser un entraînement avec un objectif, appuyez sur la touche Etablir un Objectif (voir page 22). Remarque : vous pouvez également appuyer sur l'une des touches iFit de la console.

Pour changer d'utilisateur sur le même compte, touchez le bouton Nom d'utilisateur situé en bas à droite sur l'écran.



Pour pouvoir télécharger certains entraînements, vous devez les ajouter à votre liste d'attente sur iFit.com.

Pour plus d'informations sur les entraînements iFit, visitez le site Internet www.iFit.com.

Lorsqu'un entraînement iFit est sélectionné, l'écran affiche le nom, la durée et la distance de l'entraînement. L'écran affiche également le nombre approximatif de calories que vous brûlerez durant l'entraînement. Si vous choisissez un entraînement de compétition, l'écran effectuera un compte à rebours avant le départ.

5. Commencez l'entraînement.

Référez-vous à l'étape 3 page 21.

La voix d'un entraîneur personnel vous guidera tout au long de certains entraînements.

6. Suivez votre progression.

Référez-vous à l'étape 5 aux pages 19. L'écran peut aussi afficher une carte du parcours que vous suivez en marchant ou en courant.

Durant un entraînement de compétition, l'écran affiche les vitesses des coureurs et les distances qu'ils ont parcourues. L'écran affiche également le nombre de secondes d'avance ou de retard qu'ils ont par rapport à vous.

7. Mesurez votre rythme cardiaque, si désiré.

Référez-vous à l'étape 6 page 20.

8. Allumez le ventilateur, si désiré.

Référez-vous à l'étape 7 page 20.

9. Lorsque vous avez terminé vos exercices, retirez la clé de la console.

Référez-vous à l'étape 8 page 20.

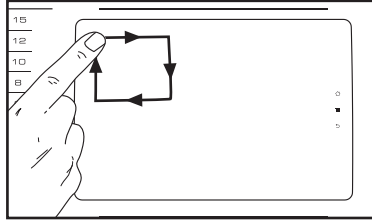
Pour plus d'informations sur le mode iFit, visitez le site Internet www.iFit.com.

COMMENT UTILISER LE MODE DES PARAMÈTRES DE L'APPAREIL

La console est équipée d'un mode des paramètres de l'appareil qui vous permet de régler plusieurs paramètres de la console.

1. Accédez aux paramètres du menu principal.

Insérez la clé dans la console (référez-vous à la section COMMENT ALLUMER L'APPAREIL page 17).



Ensuite, sélectionnez le menu principal (voir l'étape 2 page 19). Ensuite, dessinez un carré dans le sens des aiguilles d'une montre sur l'écran pour accéder aux paramètres du menu principal (voir le schéma ci-dessus).

2. Sélectionnez le mode des paramètres de l'appareil.

Dans le menu principal des paramètres, touchez le bouton Équipement Paramètres.

3. Sélectionnez une langue.

Pour sélectionner une langue, touchez le bouton Langue et sélectionnez la langue désirée. Ensuite, touchez le bouton de retour sur l'écran pour revenir au mode des paramètres de l'appareil. Remarque : cette option n'est peut-être pas activée.

4. Sélectionnez l'unité de mesure.

Touchez le bouton US/Métrique pour visualiser l'unité de mesure sélectionnée. Changez l'unité de mesure, si désiré. Ensuite, appuyez sur la touche de retour sur l'écran.

5. Sélectionnez un créneau horaire.

Touchez le bouton créneau horaire Sélectionnez votre créneau horaire pour que la console se synchronise avec votre créneau horaire. Ensuite, touchez le bouton de retour.

6. Sélectionnez un horaire pour la mise à jour automatique.

Vous pouvez régler un horaire auquel la console vérifiera automatiquement s'il y a des mises à

jour. Vous pouvez annuler ces mises à jour à tout moment en touchant le bouton annuler. Cependant, il est fortement recommandé de laisser la console se mettre à jour régulièrement.

Touchez le bouton créneau horaire. Sélectionnez l'horaire auquel la console vérifiera automatiquement s'il y a des mises à jour. Ensuite, touchez le bouton de retour.

7. Activez ou désactivez l'affichage en mode démo.

La console est équipée d'un mode d'affichage de démonstration que l'on utilise lorsque le tapis d'inclinaison est exposé dans un magasin. Quand le mode démo est activé, la console fonctionne normalement lorsque le cordon d'alimentation est branché, que l'interrupteur d'alimentation est placé sur la position On et que la clé est insérée dans la console. Cependant, lorsque la clé est retirée de la console, l'écran affiche une présentation de démonstration.

Pour activer ou désactiver le mode d'affichage démo, touchez d'abord le bouton mode démo. Ensuite, touchez la case à cocher On (marche) ou Off (éteint). Ensuite, touchez le bouton de retour sur l'écran.

8. Activez ou désactivez la clé.

Vous pouvez désactiver la clé pour que le tapis de course fonctionne sans clé. Touchez le bouton Clé de Sécurité. Pour désactiver la clé, touchez la case Désactiver pour la cocher. **ATTENTION : lisez l'avertissement de sécurité affiché sur l'écran avant de désactiver la clé.** Pour réactiver la clé, touchez la case Activer pour la cocher.

9. Activez ou désactivez le navigateur Internet.

Vous pouvez désactiver le navigateur Internet de la console, ce qui vous aidera à réduire la bande passante de votre réseau sans fil.

Appuyez sur la touche du Navigateur. Pour désactiver le code d'accès, touchez la case Désactiver pour la cocher. La console se rallumera automatiquement et le navigateur Internet sera désactivé. Pour activer de nouveau le navigateur, retournez à l'option du Navigateur, puis touchez la case Activer. La console se rallumera automatiquement et le navigateur Internet sera de nouveau activé.

10. Activez ou désactivez la vue de la rue.

Vous pouvez désactiver la vue de la rue pour les entraînements des cartes, ce qui vous aidera à réduire la bande passante de votre réseau sans fil. Appuyez sur la touche Vue de la Rue. Pour désactiver la vue de la rue, touchez la case Désactiver pour la cocher. Pour réactiver la clé, touchez la case Activer pour la cocher.

11. Enregistrez une durée avant la remise à zéro.

La console est équipée d'un délai fixé jusqu'à ce qu'il automatique de remise à zéro ; si aucun bouton n'est touché et que la courroie mobile ne tourne pas pendant un certain moment, la console se remet automatiquement à zéro.

Pour définir la durée d'attente de la console avant la remise à zéro automatique, touchez le bouton Reset Timeout (remise à zéro) du Mode Veille pour voir une liste de durées. Ensuite, sélectionnez la durée désirée. Appuyez sur la touche de retour sur l'écran.

12. Fixez une limite de temps pour un entraînement.

Vous pouvez fixer une limite de temps pour les entraînements pour restreindre de temps d'entraînement de chaque utilisateur sur le tapis d'inclinaison.

Touchez le bouton durée maximale d'entraînement. Pour activer la durée maximale d'entraînement, touchez la case à cocher activer. Ensuite, appuyez sur les touches d'augmentation et de diminution pour sélectionner la durée maximale d'entraînement pour chaque utilisateur. Ensuite, touchez le bouton de retour sur l'écran.

13. Quittez le mode des paramètres de l'appareil.

Pour quitter le mode des paramètres de l'appareil, touchez le bouton de retour sur l'écran.

COMMENT UTILISER LE MODE DIVERTISSEMENT

La console est équipée d'un mode divertissement qui vous permet de brancher la console à une TV séparée. Si vous avez acheté la TV numérique de 17", veuillez vous référer au manuel inclus avec la TV pour savoir comment utiliser le mode divertissement avec votre TV numérique de 17".

1. Accédez aux paramètres du menu principal.

Référez-vous à l'étape 1 page 24.

2. Sélectionnez le mode divertissement.

Dans le menu principal des paramètres, touchez le bouton Divertissement pour entrer dans le mode divertissement.

3. Configurez le récepteur des écrans.

Touchez le bouton Mur d'Écrans pour voir les options de paramétrage pour que la console puisse fonctionner avec un mur d'écrans.

Touchez le bouton des Réglages par Défaut pour sélectionner un volume par défaut.

Touchez le bouton des Réglages Personnalisés pour sélectionner des chaînes personnalisées. Sélectionnez votre type de transmetteur dans le menu déroulant. Ensuite, sélectionnez une chaîne. Touchez le bouton Ajouter pour créer plusieurs paramètres de transmetteur et/ou chaîne.

4. Quittez le mode divertissement.

Pour quitter le mode divertissement, touchez le bouton de retour sur l'écran.

COMMENT UTILISER LE MODE D'ENTRETIEN

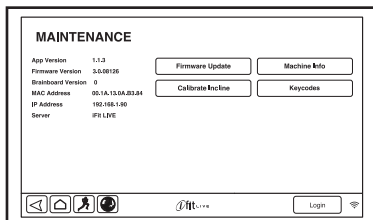
La console est équipée d'un mode d'entretien qui vous permet de mettre à jour le logiciel de la console, de calibrer l'inclinaison du tapis de course, de calibrer l'écran, de consulter des informations techniques et de voir le code d'une touche.

1. Accédez aux paramètres du menu principal.

Référez-vous à l'étape 1 page 24.

2. Sélectionnez le mode d'entretien.

Dans le menu principal des paramètres, touchez le bouton Entretien pour accéder au mode d'entretien.



L'écran principal du mode d'entretien affiche des informations sur le modèle et la version du tapis de course.

3. Mettez à jour le logiciel de la console.

Pour de meilleurs résultats, recherchez régulièrement les mises à jour du logiciel.

Touchez le bouton Mise à Jour Logiciel pour vérifier la disponibilité de mises à jour du logiciel à l'aide de votre réseau sans fil. La mise à jour débutera automatiquement.

Pour éviter d'endommager le tapis de course, n'éteignez pas l'appareil et ne retirez pas la clé durant la mise à jour du logiciel.

L'écran affichera la progression de la mise à jour. Quand la mise à jour est terminée, le tapis de course s'éteindra et se rallumera. Si ce n'est pas le cas, placez l'interrupteur sur la position Off (éteint). Attendez quelques secondes, puis mettez l'interrupteur sur la position On (allumé). Remarque : la console peut prendre quelques minutes pour être opérationnelle.

Remarque : de temps en temps, une mise à jour du logiciel peut causer des changements légers de fonctionnement de la console. Ces mises à

jours sont toujours conçues pour améliorer votre expérience.

4. Calibrez le système d'inclinaison du tapis de course.

Touchez le bouton Calibrage Incl. Ensuite, appuyez sur la touche Départ pour calibrer le système d'inclinaison. Le tapis de course s'élèvera automatiquement jusqu'au niveau d'inclinaison maximal, s'abaissera ensuite jusqu'au niveau d'inclinaison minimal, puis reviendra à la position de départ. Ceci permettra un calibrage du système d'inclinaison. Appuyez sur la touche Annuler pour retourner au mode d'entretien. Lorsque le système d'inclinaison est calibré, touchez le bouton Fin.

IMPORTANT : gardez les pieds et tout objet à l'écart du tapis de course lors du calibrage du système d'inclinaison. Lors d'une situation d'urgence, tirez la clé hors de la console pour arrêter le calibrage de l'inclinaison.

5. Visualisez des données sur l'appareil.

Touchez le bouton Info Appareil pour visualiser des données sur votre tapis de course. Après avoir consulté les données, touchez le bouton de retour sur l'écran.

6. Trouvez des codes clés.

La touche des Codes Clés est destinée aux techniciens de service pour définir si une touche fonctionne correctement.

7. Enregistrez le tapis de course sur iFit.com.

Cette option est censée être utilisée par les propriétaires de club de fitness pour vérifier l'historique d'utilisation du tapis de course sur iFit.com.

Appuyez sur la touche Enregistrer l'appareil, entrez votre jeton de club, et ensuite appuyez sur la touche Soumettre.

8. Quittez le mode d'entretien.

Pour quitter le mode d'entretien, appuyez sur la touche de retour sur la console.

COMMENT UTILISER LE MODE DU RÉSEAU SANS FIL

La console est équipée d'un mode du réseau sans fil qui vous permet d'établir une connexion avec un réseau sans fil.

Remarque : vous devez utiliser votre propre réseau sans fil et un routeur 802.11b/n compatible avec la diffusion SSID (les réseaux masqués ne sont pas pris en charge).

1. Accédez aux paramètres du menu principal.

Référez-vous à l'étape 1 page 24.

2. Sélectionnez le mode du réseau sans fil.

Dans le menu principal des paramètres, touchez le bouton Réseau sans Fil pour aller dans le mode du réseau sans fil.

3. Activez le Wi-Fi.

Assurez-vous que la case Wi-Fi est cochée avec une coche verte. Si ce n'est pas le cas, touchez l'option de menu Wi-Fi une fois et attendez quelques secondes. La console cherchera les réseaux sans fil à proximité.

4. Réglez et gérez une connexion réseau sans fil.

Quand le Wi-Fi est activé, l'écran affiche une liste des réseaux disponibles. Remarque : il peut s'écouler plusieurs secondes avant que la liste des réseaux sans fil n'apparaisse.

Veillez à ce que la case de l'option du menu de Notification de réseau est cochée en vert pour que la console puisse afficher qu'un réseau sans fil est à portée et disponible.

Lorsqu'une liste de réseaux apparaît, touchez le réseau désiré. Remarque : vous devez connaître l'identifiant du réseau (SSID). Si votre réseau exige un mot de passe, vous devez également connaître le mot de passe.

Une boîte d'information vous demandera si vous souhaitez établir une connexion sur le réseau sans fil. Touchez le bouton Connectez-vous au Wi-Fi pour établir la connexion ou touchez le bouton Annuler pour annuler et revenir à la liste des réseaux. Si le réseau exige un mot de passe, touchez le bouton d'entrée du mot de passe. Un clavier apparaît sur l'écran. Pour visualiser le mot de passe quand vous le tapez, touchez la case Afficher le Mot de Passe.

Pour utiliser le clavier, référez-vous à la section COMMENT UTILISER L'ÉCRAN TACTILE page 17.

Lorsque la console est connectée à votre réseau sans fil, l'option du menu Wi-Fi en haut de l'écran affiche l'indication CONNECTÉ. Ensuite, appuyez sur la touche de retour de la console pour revenir au mode du réseau sans fil.

Pour rompre une connexion à un réseau sans fil, sélectionnez le réseau sans fil et touchez ensuite le bouton Retirer.

Si vous avez des problèmes pour établir une connexion sur un réseau crypté, assurez-vous de l'exactitude de votre mot de passe. Remarque : les mots de passe sont sensibles à la casse.

Remarque : le mode iFit prend en charge le cryptage non sécurisé et sécurisé (WEP, WPA, et WPA2). Une connexion haut débit est recommandée ; la performance dépend de la vitesse de connexion.

Remarque : si vous avez des questions après avoir suivi ces instructions, allez sur le site Internet www.iFit.com/support pour obtenir de l'aide.

5. Quittez le mode du réseau sans fil.

Pour quitter le mode du réseau sans fil, appuyez sur la touche de retour de la console.

COMMENT UTILISER LE SYSTÈME AUDIO DE LA CONSOLE

Pour écouter de la musique et le contenu audio de la console sur vos écouteurs personnels, branchez le fil audio de vos écouteurs dans la prise audio au centre de la partie inférieure de la console. Remarque : la prise audio est uniquement une prise de sortie audio.

Ce tapis de course a été conçu pour fonctionner expressément avec un iPod®, et le fabricant a certifié que l'appareil est conforme aux normes de performance d'Apple.

Pour écouter de la musique ou des livres audio par le biais du système audio de la console, vous devez brancher votre iPod sur la console grâce au câble qui sort de la partie inférieure de la console. La console chargera votre iPod pendant que vous l'utilisez.

Assurez-vous que l'iPod est bien branché.

Ensuite, appuyez sur la touche lecture de votre iPod. Si désiré, réglez le volume en appuyant sur les touches d'augmentation et de diminution du Volume [VOL] de la console.

Branchez un lecteur MP3, un smartphone ou un autre appareil USB dans le port USB à l'avant de la console pour charger votre appareil.

COMMENT CHANGER LA SOURCE AUDIO

Pour sélectionner une source audio différente, touchez les notes de musique en bas de l'écran. Ensuite, choisissez une source audio dans la liste.

1. Mur des Écrans.

Sélectionnez cette source audio pour que le son vienne de la TV séparée. Remarque : le tapis de course doit être branché à la TV (référez-vous à la section LE MODE DIVERTISSEMENT page 25).

2. TV personnelle.

Sélectionnez cette source audio pour que le son vienne de la TV numérique de 17" de la console. Remarque : la console doit être équipée d'une TV pour que cette option puisse fonctionner.

3. iPod.

Sélectionnez cette source audio pour écouter votre iPod (référez-vous à la section COMMENT UTILISER LE SYSTÈME AUDIO DE LA CONSOLE à gauche).

4. Radio FM.

La console est équipée d'une radio FM. Sélectionnez cette source audio pour écouter la radio FM.

COMMENT UTILISER LE NAVIGATEUR INTERNET

Remarque : pour utiliser le navigateur, vous devez avoir accès à un réseau sans fil comprenant un routeur 802.11b/n compatible avec la diffusion SSID (les réseaux masqués ne sont pas pris en charge).

Pour lancer le navigateur, touchez le bouton du globe en bas à gauche sur l'écran. Ensuite, sélectionnez un site Internet.

Pour revenir à la page précédente, touchez le bouton de Retour Navigateur. Pour sortir du navigateur, touchez le bouton Retour.

Pour utiliser le clavier, référez-vous à la section COMMENT UTILISER L'ÉCRAN TACTILE page 17.

Pour entrer une autre adresse dans la barre URL, glissez d'abord votre doigt sur l'écran vers le bas pour visualiser la barre URL, si nécessaire. Ensuite, touchez la barre URL, entrez l'adresse à l'aide du clavier et touchez le bouton Go.

Remarque : pendant que vous utilisez le navigateur, les touches de la vitesse, de l'inclinaison, du ventilateur et du volume fonctionneront toujours, mais les touches des entraînements seront désactivées.

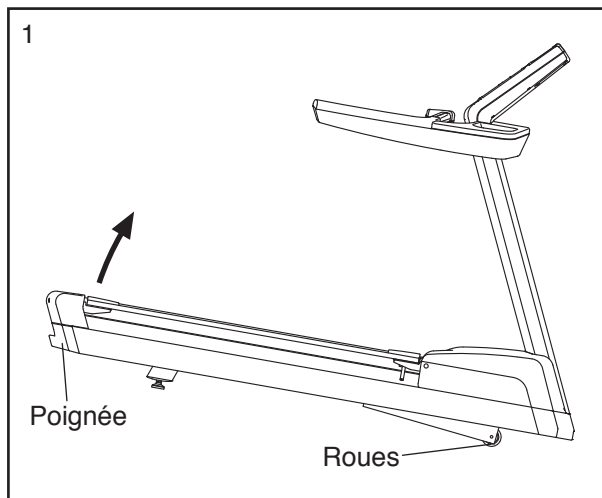
Remarque : si vous avez des questions après avoir suivi ces instructions, allez sur le site Internet www.iFit.com/support pour obtenir de l'aide.

COMMENT DÉPLACER LE TAPIS DE COURSE

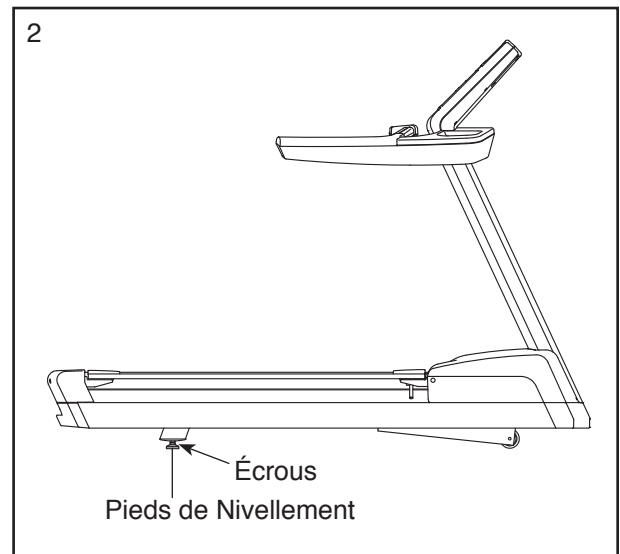
Étant donné la taille et le poids du tapis de course, son déplacement requiert la participation de deux ou trois personnes.

Avant de déplacer le tapis de course, branchez le cordon d'alimentation et introduisez la clé dans la console (voir COMMENT ALLUMER L'APPAREIL à la page 17). Élevez la plateforme jusqu'au degré d'inclinaison le plus élevé. Ensuite, retirez la clé de la console et débranchez le cordon d'alimentation.

1. Tenez fermement la poignée à l'endroit indiqué ci-dessous. ATTENTION : pour éviter d'endommager le tapis de course ou de vous blesser, ne soulevez pas le tapis de course à l'aide de la rampe. Soulevez la poignée jusqu'à ce que le tapis de course puisse rouler aisément sur les rouls. Déplacez le tapis de course avec précaution vers l'emplacement voulu, puis abaissez-le jusqu'en position horizontale. ATTENTION : pour diminuer les risques de blessures, faites preuve de grande prudence lors du déplacement du tapis de course. Ne tentez pas de déplacer le tapis de course sur des surfaces irrégulières.



2. Après que le tapis de course est situé à l'endroit où il sera utilisé, veillez à ce que les Pieds de Nivellement s'appuient fermement au sol. Si le tapis de course oscille même légèrement, desserrez les écrous, tournez les pieds de nivellement dans le sens horaire ou antihoraire jusqu'à éliminer le mouvement d'oscillation, puis resserrez les écrous.



ENTRETIEN PRÉVENTIF

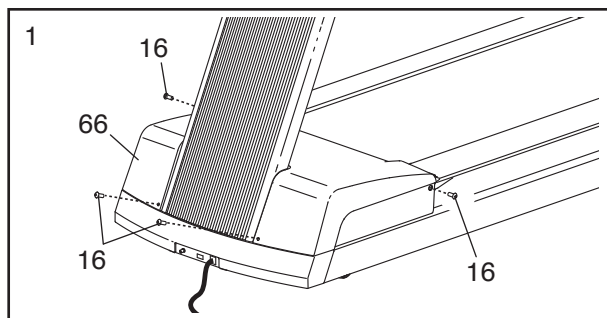
L'entretien régulier est nécessaire pour optimiser le rendement et assurer la longévité du tapis de course. Veuillez lire et suivre toutes les directives ci-dessous. **Lorsque le tapis de course n'est pas entretenu tel qu'il est indiqué, une usure excessive peut s'ensuivre, l'appareil peut être endommagé et la garantie est annulée.** Si vous avez des questions concernant l'entretien, reportez-vous à la couverture arrière du manuel. **ATTENTION : veillez à retirer la clé et débrancher le cordon d'alimentation avant d'effectuer toute tâche d'entretien.**

ENTRETIEN HEBDOMADAIRE

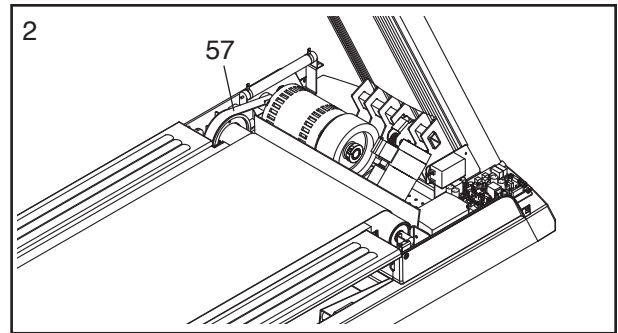
1. **Débranchez le cordon d'alimentation.** Vérifiez et serrez correctement toutes les pièces du tapis de course.
2. Imbibez un linge 100% coton d'un nettoyant tout usage et délogez la poussière et la saleté des rampes, du montant et du capot du moteur. De plus, essuyez la plateforme de marche le long des côtés de la courroie mobile. **N'essuyez pas le dessous de la courroie mobile.** Imbibez un linge 100% coton d'une petite quantité de nettoyant tout usage et essuyez la console et les écrans. **Évitez de vaporiser un nettoyant directement sur le tapis de course et d'utiliser des nettoyants à base d'ammoniaque ou d'acide.**
3. Veillez à ce que la courroie mobile soit centrée et correctement tendue. Si elle est centrée et qu'elle fonctionne bien, n'y effectuez aucun réglage. Si la courroie mobile doit être réglée, reportez-vous aux pages 36.

ENTRETIEN MENSUEL

1. **Débranchez le cordon d'alimentation.** Retirez les quatre Vis de 5/16" x 1/2" (16) fixant le Capot du Moteur (66), puis soulevez le Capot du Moteur.



2. À l'aide d'un miniaspirateur, nettoyez la zone située sous le Capot du Moteur (non illustrée). **Prenez garde à ne toucher aucune des composantes.** Vérifiez la Courroie du Moteur (57) pour déceler toute usure ou fissure. Si la Courroie du Moteur doit être remplacée, reportez-vous à la couverture arrière du manuel.



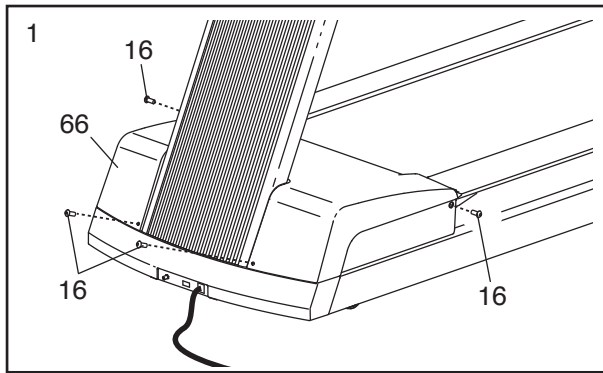
3. Branchez le cordon d'alimentation et introduisez la clé dans la console. Appuyez à nouveau sur la touche Mise en Start (marche). **Prenez garde à éviter les blessures ; gardez vos mains à l'écart des pièces mobiles et veillez à ce que vos vêtements ne puissent se coincer dans ces pièces.** Pendant que la courroie mobile est en marche, vérifiez le tapis de course pour déceler les odeurs et bruits inhabituels. Si de telles anomalies sont décelées, reportez-vous à la couverture arrière du manuel.

Retirez la clé et débranchez le cordon d'alimentation. Reportez-vous à l'étape 1. Réinstallez le Capot du Moteur (66) à l'aide des Vis de 5/16" x 1/2" (16).

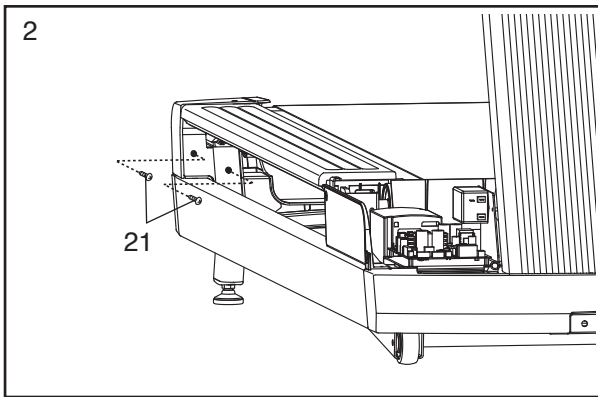
REPLACEMENT DE LA PLATEFORME DE MARCHÉ ET DE LA COURROIE MOBILE

Inspectez périodiquement la plateforme de marche pour déceler l'usure. Si le bois devient apparent à travers le revêtement phénolique ou si la surface est abîmée, la plateforme de marche doit être remplacée. La courroie mobile doit être remplacée lorsqu'elle est usée. La plateforme de marche et la courroie mobile doivent être remplacées après 16 000 à 24 000 kilomètres (10 000 à 15 000 miles). Suivez les directives ci-dessous pour remplacer la plateforme de marche et (ou) la courroie mobile. **Veillez à tenir compte de la correspondance des vis avec leurs orifices.**

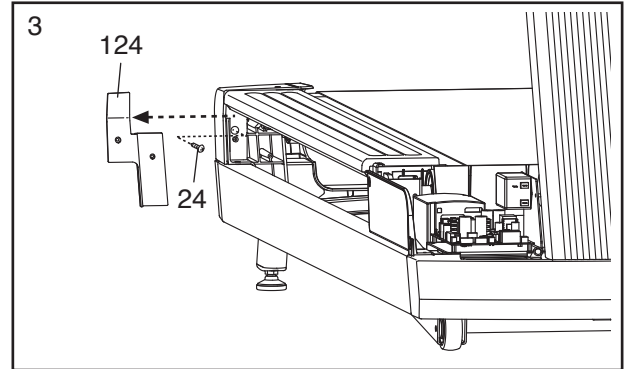
1. Retirez la clé et débranchez le cordon d'alimentation. Retirez les quatre Vis de 5/16" x 1/2" (16) et le Capot du Moteur (66).



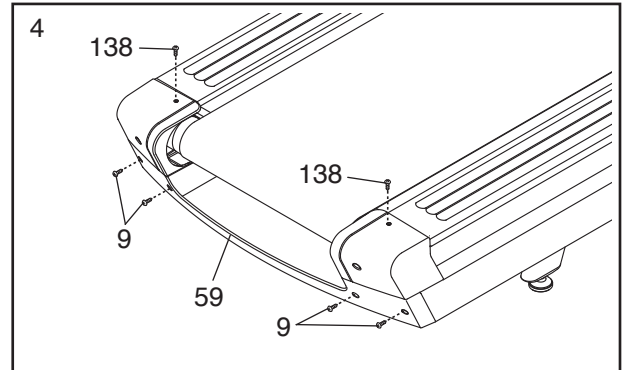
2. Retirez les quatre Vis de Mécanique #8 x 1/2" (21) (un seul côté est illustré).



3. Retirez le Support d'Emboîtement de l'Embout Droit (139) et le Support d'Emboîtement de l'Embout Gauche (non illustré). Ensuite, retirez les Vis de #8 x 1/2" (24) indiquées de chaque côté du tapis de course (un seul côté est illustré).



4. Retirez les quatre Boulons de 1/4" x 3/4" (9) indiqués et les deux Vis de M4 x 13mm (138). Ensuite, retirez l'Embout Arrière (59).



5. Retirez les deux Boulons 1/4" x 3/4" (9), les deux Boulons de 5/16" x 1 1/2" (8) et les deux Écrous de 5/16" (38).

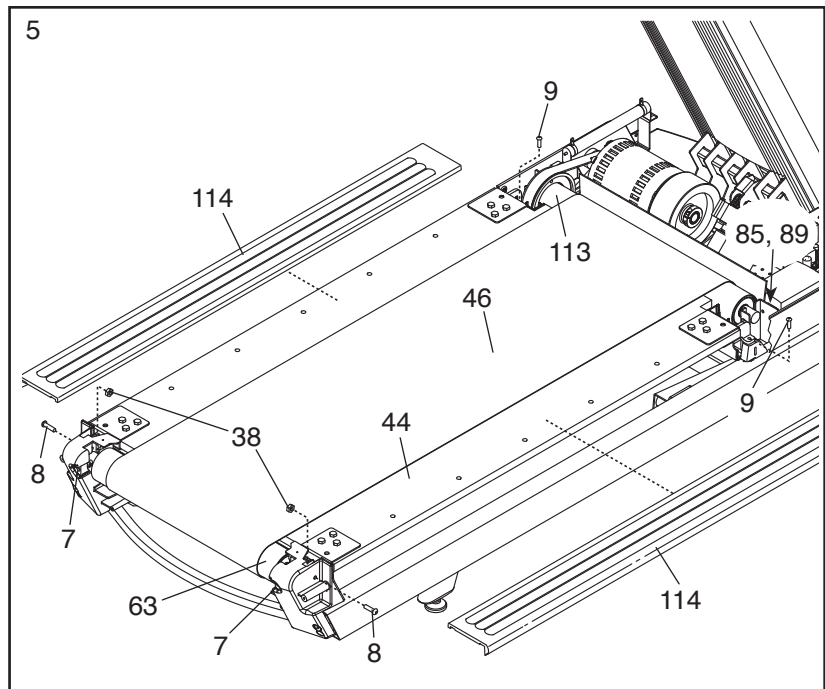
Retirez les deux Vis de 3/8" x 2 1/2" (7), les deux Rondelles de Blocage 3/8" (non illustrées) et les deux Rondelles Plates de 3/8" (non illustrées).

Retirez la Vis de 1/4" x 2 1/2" (85) et la Rondelle Étoilée de 1/4" (89). Ensuite, retirez le Rouleau-Guide (63) et le Rouleau de Traction (113).

S'il s'agit du remplacement de la Plateforme de Marche (44), reportez-vous à l'étape 6.

S'il s'agit du remplacement de la Courroie Mobile (46), retirez-la et glissez une nouvelle Courroie Mobile sur la Plateforme de Marche (44).

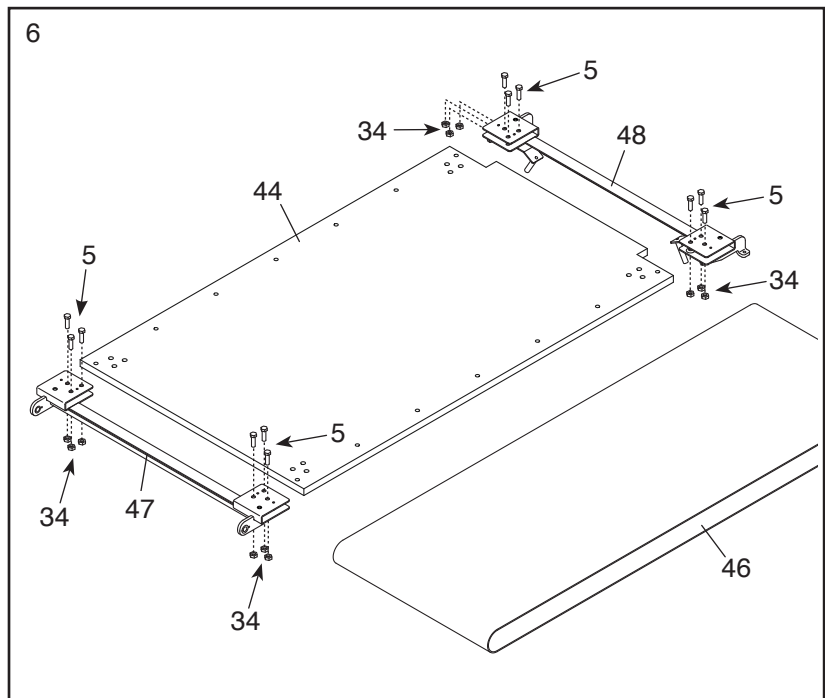
Effectuez les étapes 1 à 5 en sens inverse. Tournez les deux Vis 3/8" x 2 1/2" (7) dans le sens horaire quatre fois seulement. **Reportez-vous à l'étape 7.**



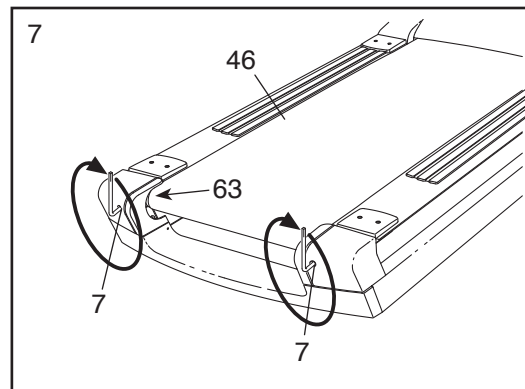
6. Retirez la Courroie Mobile (46) et la Plateforme de Marche (44) du tapis de course. Ensuite, retirez la Courroie Mobile de la Plateforme de Marche. Retirez les douze Boulons de Verrouillage de 3/8" x 1 1/2" (5) et les Écrous de Blocage 3/8" (34). Glissez les Supports Arrière et Avant de la Plateforme (47, 48) hors de la Plateforme de Marche (44).

Glissez les Supports Arrière et Avant de la Plateforme (47, 48) sur la nouvelle Plateforme de Marche (44).

Effectuez les étapes 1 à 6 en sens inverse. S'il s'agit du remplacement de la Courroie Mobile (46), utilisez la nouvelle Courroie Mobile. Tournez les deux Vis de 3/8" x 2 1/2" (7) (voir l'étape 5) dans le sens horaire quatre fois seulement. **Reportez-vous à l'étape 7.**



7. La tension de la Courroie Mobile (46) doit maintenant être réglée. Centrez la Courroie Mobile au besoin (voir la page 35). Ensuite, branchez le cordon d'alimentation, introduisez la clé dans la console et pressez la touche Mise en Start (marche). Tenez les rampes et appuyez doucement un pied sur la Courroie Mobile en mouvement. Si la Courroie Mobile s'immobilise, **retirez la clé de la console, débranchez le cordon d'alimentation** et tournez les deux Vis de 3/8" x 2 1/2" (7) dans le sens horaire une fois. Continuez de sonder la tension de la Courroie Mobile jusqu'à ce qu'elle ne dérape plus. Assurez-vous que la Courroie Mobile soit bien centrée. **Si le Rouleau-Guide (63) s'immobilise, ne resserrez pas les Vis davantage ; veuillez vous reporter à la couverture arrière du manuel.**



LUBRIFIER LA COURROIE MOBILE

Quand le tapis de course est utilisé régulièrement, lubrifiez la courroie mobile toutes les 200 heures environ. Pour commander du lubrifiant, référez-vous au dos de ce manuel. Suivez les instructions incluses avec le lubrifiant pour appliquer le lubrifiant.

FICHE D'ENTRETIEN PRÉVENTIF SUR SIX MOIS

Photocopier cette fiche et utilisez-la pour enregistrer les entretiens préventifs effectués sur le tapis de course. Chaque copie de la fiche peut être utilisée pendant six mois (26 semaines). Inscrivez la date de l'entretien dans l'espace appropriée. **Veillez à effectuer chaque entretien selon les procédures indiquées sur les pages 30 à 33. Si celles-ci ne sont pas respectées, cela peut entraîner une usure excessive tapis de course ainsi qu'une détérioration rapide ; la garantie ne s'applique pas dans ce cas-là.**

	Entretien par Semaine			Entretien Mensuel		
	Inspecter et serrer les pièces externes du tapis de course.	Nétoyer le tapis de course.	Vérifier la tension et l'alignement de la courroie mobile.	Enlever le capot du moteur et passer à l'aspirateur le compartiment du moteur.	Vérifier que la courroie du moteur ne présente aucune craquelure ni aucune autre usure.	Vérifier que le moteur ne produit pas d'arc électrique ; vérifier qu'il n'existe aucun bruit ni d'odeurs suspects.
Semaine 1	/ /	/ /	/ /			
Semaine 2	/ /	/ /	/ /			
Semaine 3	/ /	/ /	/ /			
Semaine 4	/ /	/ /	/ /	/ /	/ /	/ /
Semaine 5	/ /	/ /	/ /			
Semaine 6	/ /	/ /	/ /			
Semaine 7	/ /	/ /	/ /			
Semaine 8	/ /	/ /	/ /	/ /	/ /	/ /
Semaine 9	/ /	/ /	/ /			
Semaine 10	/ /	/ /	/ /			
Semaine 11	/ /	/ /	/ /			
Semaine 12	/ /	/ /	/ /			
Semaine 13	/ /	/ /	/ /	/ /	/ /	/ /
Semaine 14	/ /	/ /	/ /			
Semaine 15	/ /	/ /	/ /			
Semaine 16	/ /	/ /	/ /			
Semaine 17	/ /	/ /	/ /	/ /	/ /	/ /
Semaine 18	/ /	/ /	/ /			
Semaine 19	/ /	/ /	/ /			
Semaine 20	/ /	/ /	/ /			
Semaine 21	/ /	/ /	/ /	/ /	/ /	/ /
Semaine 22	/ /	/ /	/ /			
Semaine 23	/ /	/ /	/ /			
Semaine 24	/ /	/ /	/ /			
Semaine 25	/ /	/ /	/ /			
Semaine 26	/ /	/ /	/ /	/ /	/ /	/ /

Plate-forme de Marche Retournée/ Remplacée	/ /	/ /	Courroie Mobile Remplacée	/ /
---	-----	-----	------------------------------	-----

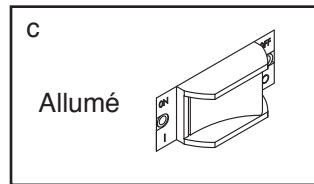
LOCALISATION D'UN PROBLÈME

La plupart des problèmes de tapis de course peuvent être résolus en suivant les étapes simples ci-dessous. Identifiez le symptôme correspondant et suivez les étapes indiquées. Si vous avez besoin d'aide supplémentaire, reportez-vous à la couverture avant du manuel.

SYMPTÔME : l'appareil ne se met pas en marche

a. Assurez-vous que le cordon d'alimentation est branché dans une prise murale mise à la terre (voir page 13).

b. Après avoir branché le cordon d'alimentation, assurez-vous que la clé est complètement introduite dans la console.



c. Vérifiez l'interrupteur du tapis de course situé près du cordon d'alimentation. Assurez-vous que l'interrupteur est sur la position On (allumé).

SYMPTÔME : l'appareil se met hors fonction pendant l'utilisation

a. Vérifiez l'interrupteur (voir le schéma ci-dessus). Si l'interrupteur s'est déclenché, attendez cinq minutes, puis renforcez l'interrupteur sur la position On (allumé).

b. Vérifiez que le cordon d'alimentation est branché. Si le cordon d'alimentation est branché, débranchez-le, attendez cinq minutes, puis rebranchez-le.

c. Retirez la clé hors de la console, puis réintroduisez-la.

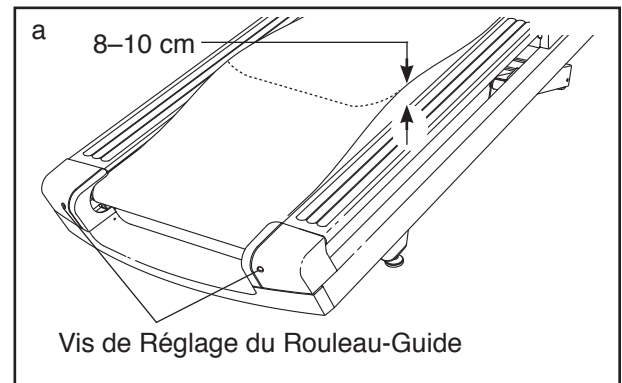
e. Si l'appareil s'éteint toujours durant son utilisation, veuillez vous référer au dos de ce manuel.

SYMPTÔME : l'inclinaison du tapis de course ne change pas correctement

a. Étalonnez le système d'inclinaison (voir l'étape 4 à la page 26).

SYMPTÔME : la courroie mobile ralentit lors de la marche sur l'appareil

a. La surtension de la courroie mobile peut compromettre le rendement du tapis de course et endommager la courroie mobile. Retirez la clé de la console et **DÉBRANCHEZ LE CORDON D'ALIMENTATION**. À l'aide de la clé hexagonale, tournez les deux vis de réglage du rouleau-guide dans le sens antihoraire sur 1/4 de tour. Lorsque la courroie est correctement tendue, chacun des bords de la courroie peut être soulevé de façon à s'écarter de 8 à 10 cm de la plateforme de marche. Prenez soin de garder la courroie bien centrée. Ensuite, branchez le cordon d'alimentation, introduisez la clé et faites fonctionner le tapis de course pendant quelques minutes. Répétez le processus jusqu'à ce que la courroie soit correctement tendue.



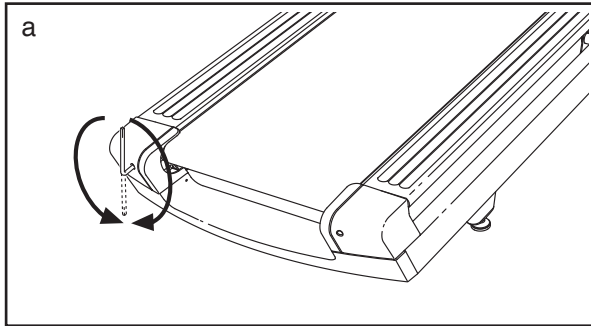
b. Si la courroie mobile ralentit toujours lorsqu'on y accède, reportez-vous à la couverture arrière du manuel.

SYMPTÔME : l'écran de la console demeure activé lorsque la clé est retirée de la console

a. La console comporte un mode d'affichage démo destiné à l'exposition du tapis de course chez les marchands. Si l'écran affiche une présentation de démonstration lorsque la clé est retirée, cela signifie que le mode démo est activé. Pour désactiver le mode démo, reportez-vous à l'étape 5 de la page 24.

SYMPTÔME : la courroie mobile n'est pas centrée entre les repose-pieds IMPORTANT : Si la courroie mobile frotte contre les repose-pieds, la courroie mobile est peut-être endommagée.

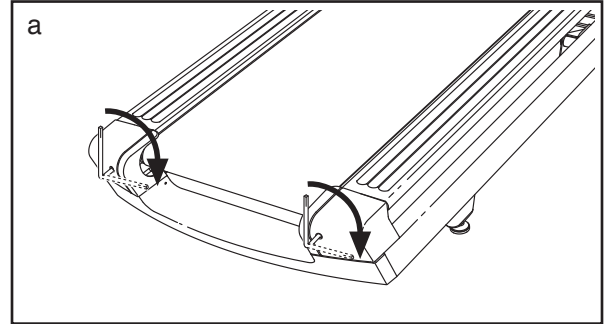
- a. Retirez la clé de la console et **DÉBRANCHEZ LE CORDON D'ALIMENTATION**. Si la courroie mobile s'est décalée vers la gauche, utilisez la clé hexagonale pour tourner la vis du rouleau-guide gauche dans le sens des aiguilles d'une montre, 1/2 tour ; si la courroie mobile s'est décalée vers la droite, tournez la vis du rouleau-guide gauche dans le sens contraire des aiguilles d'une montre, 1/2 tour. Assurez-vous de ne pas trop tendre la courroie mobile. Ensuite, branchez le cordon d'alimentation, insérez la clé dans la console et faites fonctionner le tapis de course pendant quelques minutes. Répétez le processus jusqu'à ce que la courroie mobile soit centrée.



SYMPTÔME : la courroie mobile glisse quand on marche dessus

- a. Retirez la clé de la console et **DÉBRANCHEZ LE CORDON D'ALIMENTATION**. À l'aide de la clé hexagonale, tournez les deux vis de réglage du rouleau-guide dans le sens des aiguilles d'une montre, 1/4 de tour. Lorsque la courroie est correctement tendue, vous devriez pouvoir soulever

les rebords de la courroie mobile de 5 à 7 cm au-dessus de la plate-forme de marche. Assurez-vous de garder la courroie bien centrée. Ensuite, branchez le cordon d'alimentation, insérez la clé dans la console et faites fonctionner le tapis de course pendant quelques minutes. Répétez le processus jusqu'à ce que la courroie soit correctement tendue.



SYMPTÔME : le mode iFit ne fonctionne pas correctement

- a. Si le mode iFit ne fonctionne pas correctement, veillez à ce que le tapis de course bénéficie du plus récent micrologiciel disponible (voir l'étape 3 à la page 26).

SYMPTÔME : impossible de connecter le tapis de course sur le réseau sans fil

- a. Veillez à ce que les réglages sans-fil de votre console soient appropriés (voir l'étape 4 à la page 27).
- b. Veillez à ce que les réglages de votre réseau sans fil soient appropriés.
- c. Si vous avez encore des questions, reportez-vous à la couverture avant du manuel.

CONSEILS POUR L'EXERCICE

⚠ AVERTISSEMENT : avant de commencer ce programme d'exercice ou tout autre programme, consultez votre médecin. Ceci est particulièrement important pour les personnes de plus de 35 ans ou les personnes ayant des problèmes de santé.

Le détecteur cardiaque n'est pas un appareil médical. De nombreux facteurs peuvent affecter la lecture du rythme cardiaque. Le détecteur cardiaque est uniquement un outil pour l'exercice pour déterminer les fluctuations générales du rythme cardiaque.

Ces conseils pour l'exercice vous aideront à planifier votre programme d'exercice. Pour plus de détails sur l'exercice, procurez-vous un livre réputé sur le sujet ou consultez votre médecin. Gardez en tête qu'une alimentation équilibrée et un repos adéquat sont essentiels pour de bons résultats.

INTENSITÉ DE L'EXERCICE

Que votre but soit de brûler de la graisse ou de fortifier votre système cardio-vasculaire, la clé pour obtenir des résultats est de s'entraîner à la bonne intensité. Vous pouvez utiliser votre rythme cardiaque comme repère pour trouver le niveau d'intensité adapté à vos objectifs. Le tableau ci-dessous indique les rythmes cardiaques recommandés pour brûler de la graisse et pour des exercices aérobics.

165	155	145	140	130	125	115	♥
145	138	130	125	118	110	103	♥
125	120	115	110	105	95	90	♥
<hr/>							
20	30	40	50	60	70	80	

Pour trouver le niveau d'intensité correct, trouvez votre âge en bas du tableau (les âges sont arrondis à la dizaine). Les trois nombres listés au-dessus de votre âge définissent votre « zone d'entraînement ». Le nombre le plus bas est le rythme cardiaque pour brûler de la graisse, le nombre du milieu est le rythme cardiaque pour brûler un maximum de graisse, et le nombre le plus haut est le rythme cardiaque pour des exercices aérobics.

Brûler de la Graisse—Pour brûler efficacement de la graisse, vous devez vous entraîner à une intensité faible pendant une longue période de temps. Durant les premières minutes d'exercice, votre corps utilise des *calories de glucide* comme carburant. Votre corps ne commence à puiser dans ses *réserves de graisse* qu'après plusieurs minutes d'effort. Si votre but est de brûler de la graisse, réglez l'intensité de votre exercice jusqu'à ce que votre rythme cardiaque soit proche du nombre le plus bas de votre zone d'entraînement. Pour brûler un maximum de graisse, entraînez-vous avec votre rythme cardiaque proche du nombre du milieu de votre zone d'entraînement.

Exercices Aérobics—Si votre but est de renforcer votre système cardio-vasculaire, vous devez faire des exercices aérobics, ce qui veut dire de l'exercice qui requiert de grandes quantités d'oxygène pendant une période de temps prolongée. Pour des exercices aérobics, réglez votre intensité jusqu'à ce que votre rythme cardiaque soit proche du nombre le plus haut dans votre zone d'entraînement.

CONSEILS POUR L'ENTRAÎNEMENT

Échauffement—Commencez avec 5 à 10 minutes d'étirements et d'exercices légers. L'échauffement fait monter la température de votre corps, augmente les battements de votre cœur, et accélère votre circulation pour vous préparer à l'effort.

Exercices dans la Zone d'Entraînement—Entraînez-vous pendant 20 à 30 minutes avec votre rythme cardiaque dans votre zone d'entraînement. (Durant les premières semaines de votre programme d'exercice, ne maintenez pas votre rythme cardiaque dans votre zone d'entraînement pendant plus de 20 minutes.) Respirez profondément et de manière régulière quand vous vous entraînez—ne retenez jamais votre souffle.

Retour à la Normale—Finissez avec 5 à 10 minutes d'étirements. Les étirements rendent vos muscles plus flexibles et aident à prévenir les problèmes qui surviennent après l'entraînement.

FRÉQUENCE DE L'EXERCICE

Pour maintenir ou améliorer votre forme physique, effectuez trois entraînements par semaine, avec au moins un jour de repos entre chaque entraînement. Après quelques mois d'exercice régulier, vous pouvez effectuer jusqu'à cinq entraînements par semaine, si désiré. Gardez à l'esprit que la clé du succès est de faire de vos entraînements un élément agréable et régulier de votre vie de tous les jours.

LISTE DES PIÈCES

N°. du Modèle FMTL70810-INT.0 R0812A

N°.	Qté.	Description	N°.	Qté.	Description
1	6	Vis 3/8" x 3 1/4"	52	1	Contrôle
2	7	Rondelle Étoilée 3/8"	53	1	Cadre
3	2	Vis de Mécanique #8 x 5/8"	54	1	Moteur de Traction
4	1	Vis de Terre #8 x 3/4"	55	4	Bague du Moteur
5	12	Boulon 3/8" x 1 1/2"	56	1	Plaque de Montage du Moteur
6	2	Boulon 3/8" x 2 1/2"	57	1	Courroie du Moteur
7	2	Vis 3/8" x 2 1/2"	58	1	Emboîtement de l'Embout Arrière Gauche
8	6	Boulon 5/16" x 1 1/2"	59	1	Embout Arrière
9	10	Boulon 1/4" x 3/4"	60	1	Support d'Emboîtement de l'Embout Gauche
10	4	Vis 1/4" x 1"	61	1	Emboîtement de l'Embout Arrière Droit
11	4	Vis 3/8" x 3 3/4"	62	2	Palier du Support Arrière de la Plate-forme
12	2	Vis 1/4" x 1/2"	63	1	Rouleau-guide
13	2	Vis 1/2" x 3 1/2"	64	2	Pied de Nivellement
14	1	Boulon 1/2" x 1 5/8"	65	1	Passe-fil
15	1	Boulon 1/2" x 2 1/2"	66	1	Capot du Moteur
16	4	Vis 5/16" x 1/2"	67	1	Embout Avant
17	5	Vis Auto-perçante #8 x 1/2"	68	1	Support de Composantes Électroniques
18	10	Vis #8 x 5/8"	69	1	Interrupteur d'Alimentation
19	6	Vis #8 x 2"	70	1	Cordon d'Alimentation
20	2	Vis de Mécanique #6 x 3/8"	71	1	Réceptacle
21	18	Vis de Mécanique #8 x 1/2"	72	1	Couvercle Latéral Gauche
22	2	Vis de Mécanique #10 x 5/16"	73	1	Couvercle Latéral Droit
23	5	Vis à Tête en Rondelle #8 x 1/2"	74	2	Support du Capot
24	18	Vis #8 x 1/2"	75	1	Boîtier du Rouleau
25	4	Socle 5/16"	76	1	Moteur d'Inclinaison
26	4	Vis de Mécanique #8 x 5/8"	77	2	Roulette Avant
27	4	Vis 3/8" x 2 3/4"	78	1	Cadre d'Élévation
28	4	Vis Auto-perçante #8 x 3/4"	79	2	Bague d'Espacement du Cadre d'Élévation
29	4	Vis #10 x 3/4"	80	1	Boîtier du Montant
30	4	Rondelle Étoilée #8	81	1	Montant
31	20	Vis #4 x 1/4"	82	1	Boîtier Inférieur de la Rampe
32	2	Rondelle du Tendeur 3/8"	83	1	Cadre de la Rampe
33	2	Rondelle de Verrouillage 3/8"	84	4	Rondelle Étoilée #10
34	14	Écrou de Verrouillage 3/8"	85	1	Vis 1/4" x 2 1/2"
35	2	Écrou de Blocage 1/2"	86	1	Boîtier de la Rampe
36	2	Écrou 1/2"	87	1	Assemblage du Détecteur du Rythme Cardiaque
37	2	Pince d'Embout	88	1	Barre Transversale du Détecteur du Rythme Cardiaque
38	2	Écrou de Verrouillage 5/16"	89	1	Rondelle Étoilée 1/4"
39	4	Rondelle Plate 5/16"	90	2	Écrou de Blocage 1/4"
40	4	Écrou 1/4"	91	2	Boîtier du Pied Arrière
41	1	Disque de la Vitesse	92	1	Support de Composantes Électroniques
42	2	Écrou #8	93	1	Filtre
43	5	Rondelle Plate 3/8"			
44	1	Plate-forme de Marche			
45	2	Guide de la Courroie			
46	1	Courroie Mobile			
47	1	Support Arrière de la Plate-forme			
48	1	Support Avant de la Plate-forme			
49	2	Amortisseur de la Plate-forme			
50	1	Support du Capteur Magnétique			
51	1	Capteur Magnétique			

N°.	Qté.	Description	N°.	Qté.	Description
94	2	Vis #6 x 1/4"	121	2	Autocollant d'Avertissement en Anglais
95	1	Panneau du Convertisseur	122	2	Boulon 1/4" x 1/2"
96	12	Attache-câble	123	2	Vis de Mécanique Petit #8 x 1/2"
97	1	Cadre de la Console	124	4	Vis #8 3/4"
98	1	Dos de la Console	125	4	Manchon du Support de la Plate-forme
99	1	Porte d'Accès	126	6	Socle 1/2"
100	8	Vis #4 x 3/8"	127	1	Pont TV
101	1	Assemblage de la Console	128	1	Écran Tactile
102	1	Support Arrière de la Résistance	129	1	Station de Divertissement
103	1	Résistance	130	1	Grille du Ventilateur
104	1	Support Avant de la Résistance	131	4	Vis de Mécanique #6 x 1/4"
105	1	Col du Montant	132	1	Ventilateur
106	1	Câble TV	133	1	Poulie du Rouleau de Traction
107	1	Clé/Pince	134	3	Vis #10 x 1/4"
108	4	Bague de la Roulette	135	1	Poulie du Moteur de Traction
109	4	Bague de la Roulette Plate	136	4	Écrou #6
110	2	Rondelle du Moteur d'Élévation	137	6	Vis 5/16" x 7/8"
111	1	Fil du Montant	138	2	Vis M4 x 13mm
112	1	Clé Hexagonale	139	1	Support d'Emboîtement de l'Embout Droit
113	1	Rouleau de Traction	140	2	Boulon du Réceptacle
114	2	Repose-pieds	141	10	Vis Autoperçante #8 x 3/4"
115	2	Rondelle 1/2"	*	–	Manuel de l'Utilisateur
116	1	Attache-fil 8"			
117	1	Grand Autocollant d'Avertissement			
118	2	Essieu de la Roulette			
119	2	Autocollant d'Avertissement			
120	3	Autocollant d'Avertissement de Tension			

Remarque : les spécifications sont sujettes à des changements sans notification. Référez-vous au dos de ce manuel pour commander des pièces de rechange. *Indique qu'une pièce n'est pas illustrée.

SCHÉMA DÉTAILLÉ A

N°. du Modèle FMTL70810-INT.0 R0812A

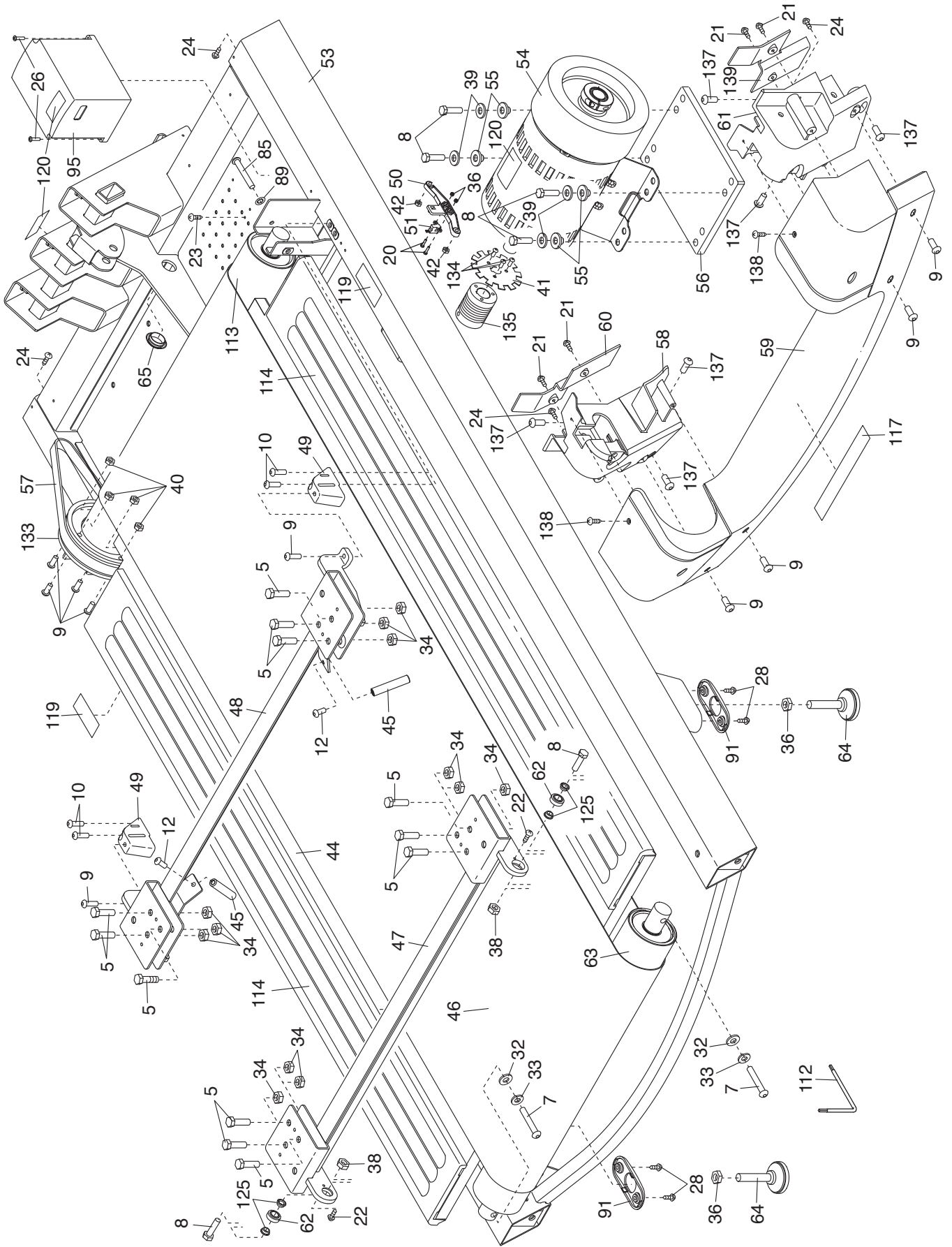


SCHÉMA DÉTAILLÉ B

N°. du Modèle FMTL70810-INT.0 R0812A

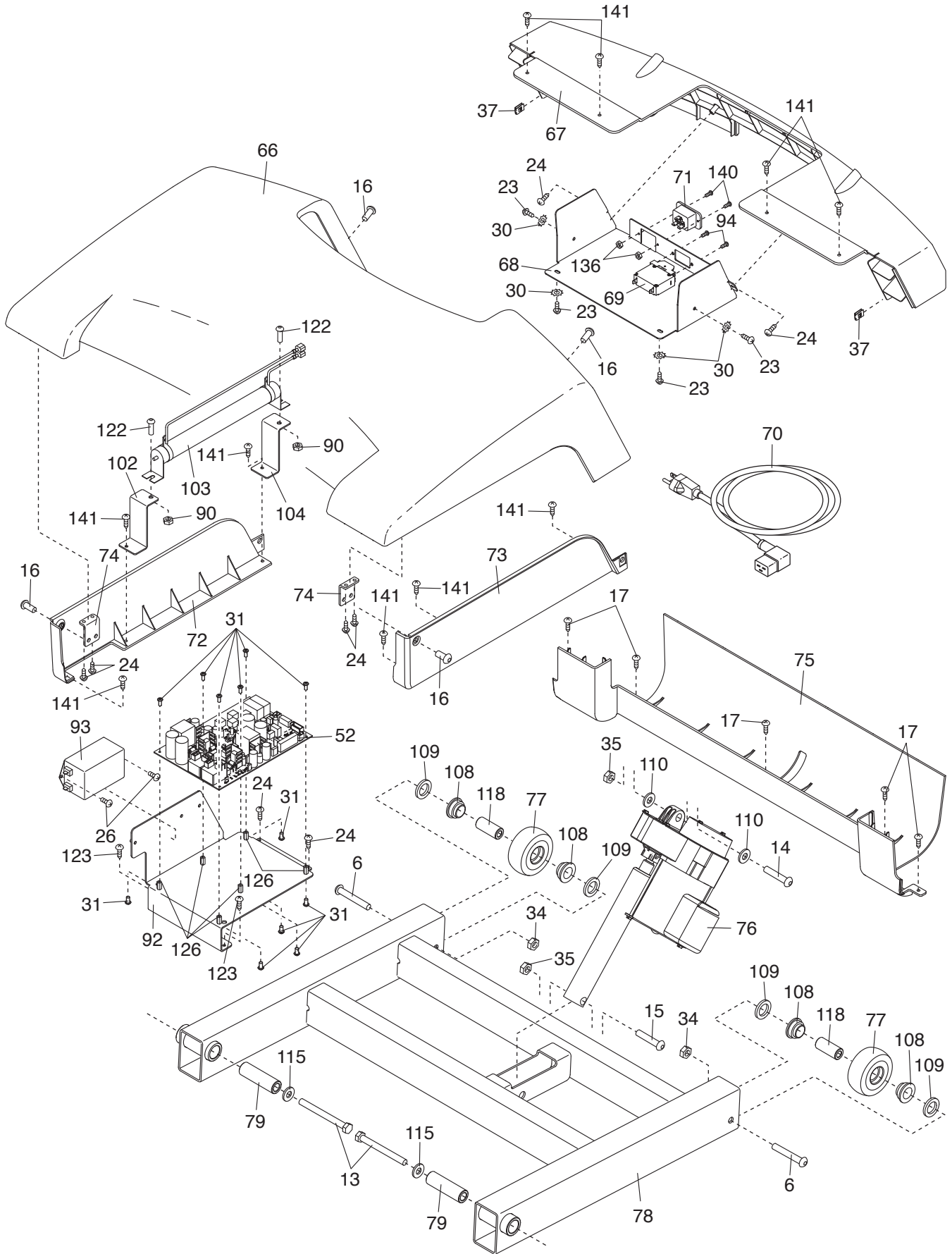


SCHÉMA DÉTAILLÉ C

N°. du Modèle FMTL70810-INT.0 R0812A

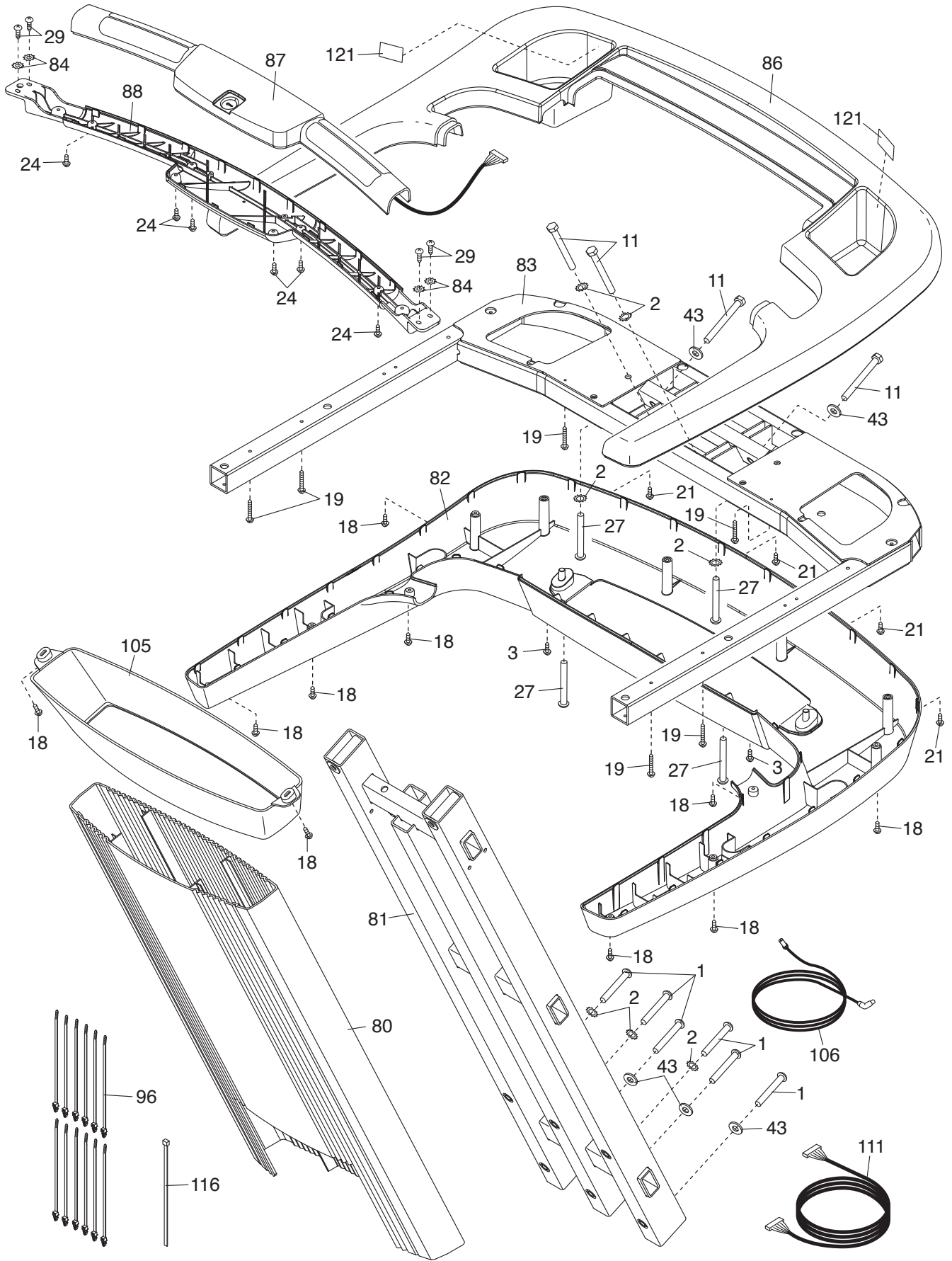
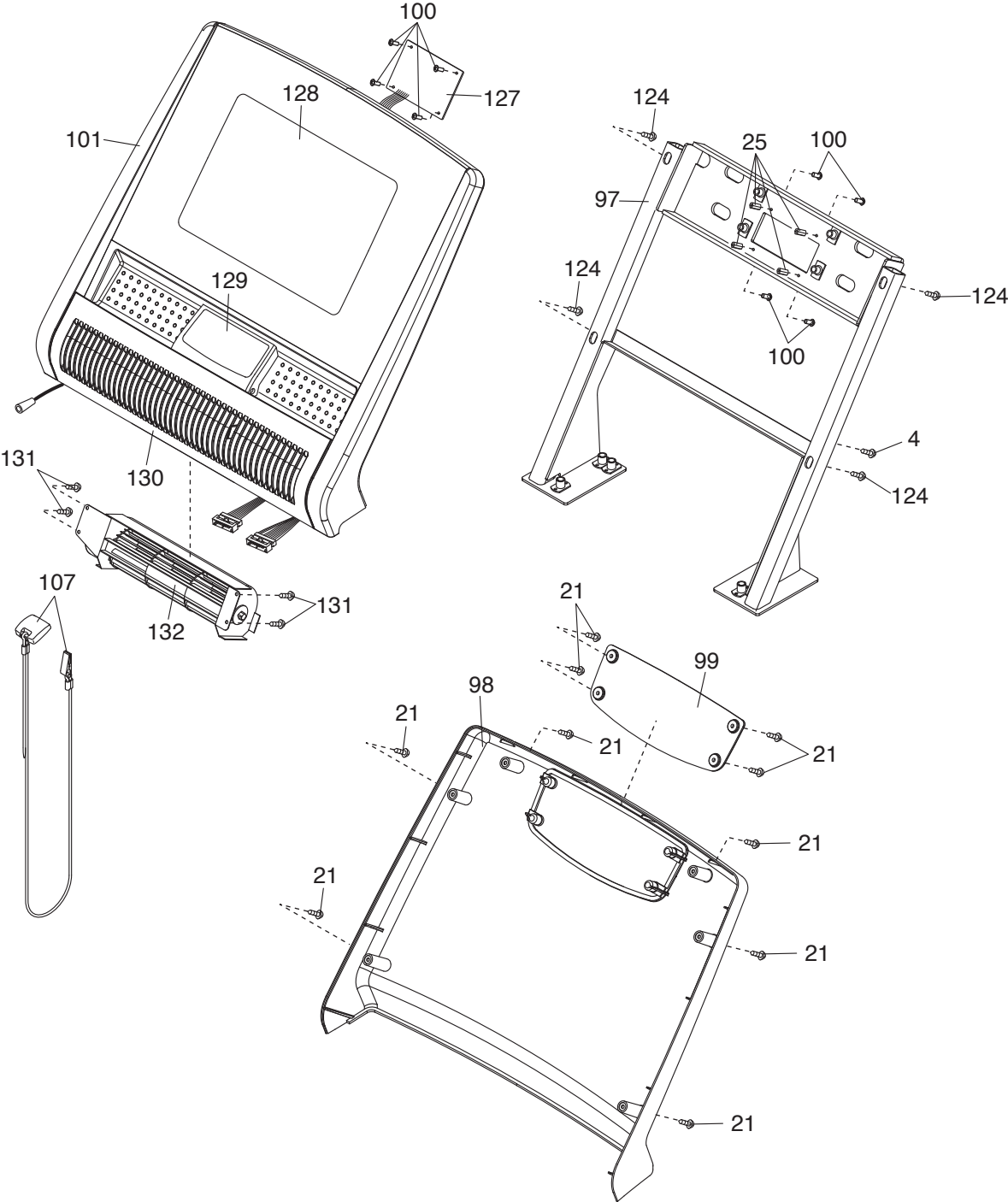


SCHÉMA DÉTAILLÉ D

N°. du Modèle FMTL70810-INT.0 R0812A



COMMENT CONTACTER LE SERVICE À LA CLIENTÈLE

Si vous avez des questions après avoir lu ce manuel, ou si des pièces sont endommagées ou manquantes, veuillez contacter le Service à la Clientèle aux numéros de téléphone ou adresses ci-dessous. **Veillez noter le numéro du modèle, le numéro de série et le nom de l'appareil (voir la page de couverture de ce manuel) avant de contacter le Service à la Clientèle. Si vous commandez des pièces de rechange, veuillez noter le numéro de la pièce et la description de chaque pièce (référez-vous à la LISTE DES PIÈCES et au SCHÉMA DÉTAILLÉ à la fin de ce manuel).**

Dans les États-Unis et Canada

Appelez : 1-800-201-2109, Lun.–Ven. 8 a.m.–5 p.m. TM

Écrivez :

FreeMotion Fitness
1500 South 1000 West
Logan, UT 84321-9813
Etats-Unis

Hors des États-Unis et Canada

Appelez : 001-435-786-3521

Courriel : intlcustomercare@freemotionfitness.com