



# FREEMOTION®

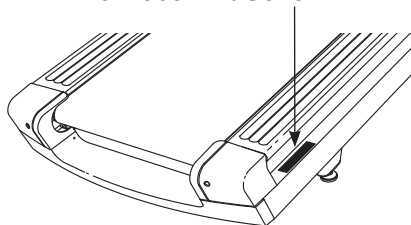
## Reflex t 11.8

Modell-Nr. FMTL70810-INT.0

Serien-Nr. \_\_\_\_\_

Schreiben Sie die Seriennummer für späteren Gebrauch an die freie Stelle oben.

Aufkleber mit Serien-Nr.



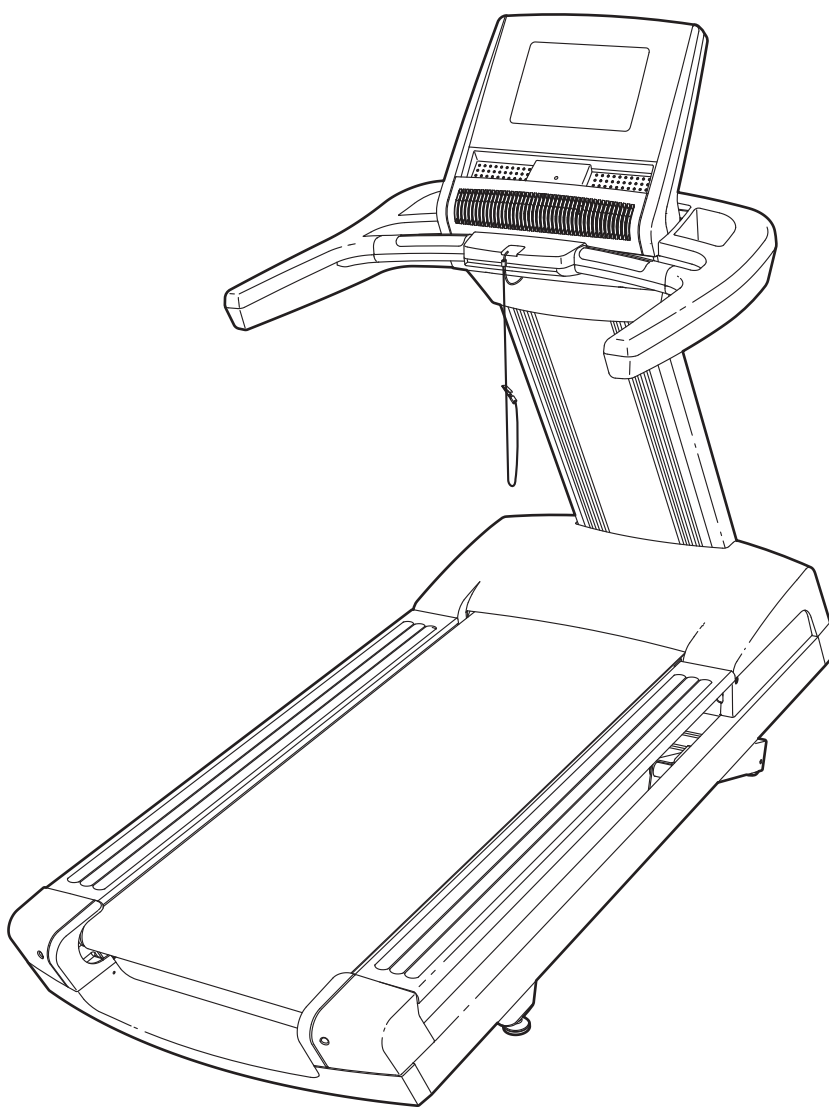
## FRAGEN?

Wenn Sie Fragen haben oder wenn Teile beschädigt sind oder fehlen, sehen Sie bitte auf der hinteren Einbandseite dieses Handbuchs nach, SICH MIT DEM KUNDENDIENST IN VERBINDUNG SETZEN.

## VORSICHT

Lesen Sie bitte aufmerksam alle Anleitungen, bevor Sie dieses Gerät in Betrieb nehmen. Verwahren Sie diese Bedienungsanleitung für späteren Gebrauch.

# BEDIENUNGSANLEITUNG



---

# INHALTSVERZEICHNIS

WARNUNGS-AUFKLEBER ANBRINGEN .....	3
WICHTIGE VORSICHTSMASSNAHMEN .....	4
BEVOR SIE ANFANGEN .....	6
DIAGRAMM FÜR DIE IDENTIFIZIERUNG DER TEILE .....	7
MONTAGE .....	8
BEDIENUNG UND EINSTELLUNG .....	13
DEN COMPUTER AKTUALISIEREN .....	15
BENUTZEN DES COMPUTERS .....	16
DEN LAUFTRAINER BEWEGEN TRANSPORTIEREN .....	29
VORBEUGENDE WARTUNG .....	30
SECHSMONATIGE VORBEUGENDE-WARTUNGAUFZEICHNUNGEN .....	34
FEHLERSUCHE .....	35
TRAININGSRICHTLINIEN .....	37
TEILELISTE .....	38
DETAILZEICHNUNG .....	40
SICH MIT DEM KUNDENDIENST IN VERBINDUNG SETZEN .....	Rückseite

# WARNUNGS-AUFKLEBER ANBRINGEN

**⚠ WARNING:**


- To reduce the risk of serious injury read warning label before use.




rear warning label

**⚠ ACHTUNG**

Halten sie die hände und füsse von hier fern solange das laufgerät in betrieb ist.

Die hier abgebildeten Warnungsaufkleber liegen mit dieser produkt bei. Kleben Sie diese so auf die englischen aufkleber, dass die deutschen aufkleber die englischen überdecken. Die hier abgebildeten warnungsaufkleber wurden an den angezeigten stellen angebracht. **Sollte ein aufkleber fehlen oder unlesbar sein, kontaktieren Sie den Kundendienst auf der Vorderseite dieser Bedienungsanleitung, um einen kostenlosen Ersatzaufkleber anzufordern. Kleben Sie den aufkleber dann an die angezeigte Stelle.** Anmerkung: Die aufkleber sind nicht unbedingt in wahrer GröÙe abgebildet.

**⚠ WARNUNG:** Lesen und befolgen Sie alle Warnungen und Anweisungen, und besorgen Sie sich passende Instruktionen bevor Sie beginnen. 

-  • Stellen Sie sich beim Ein- oder Ausstellen des Laufgerätes nur auf die Fußschiene.
- Verändern Sie die Geschwindigkeit nur in kleinen Stufen.
- Um Hinfallen zu vermeiden halten Sie sich an den Haltegriffen fest, und tragen Sie den Klipp während Sie das Laufgerät benutzen.
-  • Halten Sie an, falls es Ihnen schwindelig wird oder Ihnen das Atmen schwer fällt.
- Erlauben Sie keine Kinder auf oder um das Laufgerät.
- Entfernen Sie den Schlüssel wenn Sie das Gerät nicht benutzen.
-  • Halten Sie Kleidung, Finger und Haar vom Laufband fern.
- Versuchen Sie nie das Laufband, während es läuft, zu verstellen.
- Tragen Sie bei der Benutzung des Laufgerätes immer Sportschuhe.

# WICHTIGE VORSICHTSMASSNAHMEN

**⚠️ WARNUNG:** Um ernsthafte Verletzungen zu vermeiden, lesen Sie bitte alle wichtigen Vorsichtsmaßnahmen und Anleitungen in dieser Bedienungsanleitung und alle Warnungen, die auf dem Lauftrainer angebracht wurden, bevor Sie diesen Lauftrainer benutzen. Der Hersteller (FreeMotion Fitness) übernimmt keine Haftung für Personen- oder Sachschäden, die durch dieses Produkt oder seine Benutzung entstanden sind.

1. Bevor Sie mit diesem oder irgendeinem anderen Trainingsprogramm beginnen, sollten Sie einen Arzt konsultieren. Dies ist besonders für Personen über 35 Jahre oder mit Gesundheitsproblemen von großer Bedeutung.
2. Der Eigentümer dieses Gerätes ist dafür verantwortlich, dass alle Benutzer des Lauftrainers hinreichend über alle Vorsichtsmaßnahmen informiert sind.
3. Verwenden Sie den Lauftrainer nur so, wie in dieser Bedienungsanleitung beschrieben.
4. Bewahren Sie den Lauftrainer im Haus auf und halten Sie ihn von Feuchtigkeit und Staub fern. Stellen Sie den Lauftrainer nicht in einer Garage, auf eine überdachte Terrasse auf oder in der Nähe von Wasser.
5. Stellen Sie den Lauftrainer nur auf eine ebene Fläche. Achten Sie darauf, dass hinter dem Lauftrainer ein Freiraum von mindestens 2,4 m und an beiden Seiten je mindestens 0,6 m verbleibt. Blockieren Sie mit dem Lauftrainer keinesfalls einen Luftschacht. Legen Sie zum Schutz Ihres Bodens oder Teppichs eine Unterlage unter das Gerät.
6. Vermeiden Sie einen Standort, wo Aerosol-Produkte oder Sauerstoff eingesetzt werden.
7. Kinder unter 12 Jahren und Haustiere sollten unbedingt vom Gerät fern gehalten werden.
8. Der Lauftrainer sollte nur von Personen genutzt werden, die nicht mehr als 181 kg wiegen.
9. Erlauben Sie niemals mehr als einer Person gleichzeitig die Benutzung des Lauftrainers.
10. Tragen Sie angemessene Sportkleidung während der Benutzung des Lauftrainers. Trainieren Sie nur in nicht zu weiter Sportkleidung, die sich nicht in dem Gerät verfangen kann. Wir empfehlen für Männer und Frauen Sportunterwäsche. *Tragen Sie immer Sportschuhe. Trainieren Sie niemals barfüßig, mit Strümpfen oder mit Sandalen auf dem Lauftrainer.*
11. Beim Anschließen des Netzkabels, folgen Sie den Anweisungen auf Seite 13. Es sollten sich keine anderen Geräte am selben Stromkreis wie der Lauftrainer befinden. Benutzen Sie auf keinen Fall ein Verlängerungskabel.
12. Halten Sie das Netzkabel von heißen Oberflächen fern.
13. Versuchen Sie nicht, das Laufband zu bewegen, wenn der Strom abgeschaltet ist. Trainieren Sie nie, wenn das Netzkabel oder die Steckdose beschädigt ist oder wenn das Gerät einmal nicht einwandfrei funktionieren sollte. (Siehe FEHLERSUCHE auf Seite 34, falls das Laufband nicht richtig funktioniert.)
14. Bevor Sie den Lauftrainer in Gebrauch nehmen, lesen Sie wie man im Notfall das Laufband anhält und probieren Sie dieses Verfahren aus. (Siehe EINSCHALTEN DES GERÄTS auf Seite 17.)
15. Stellen Sie sich nie direkt auf das Laufband, bevor Sie den Lauftrainer einschalten. Halten Sie sich immer an den Haltestangen während der Benutzung des Lauftrainers fest.
16. Dieses Gerät ist für hohe Geschwindigkeiten geeignet. Steigern Sie die Geschwindigkeit langsam, um plötzliche, sprunghafte Veränderungen zu vermeiden.

17. Der Herzfrequenzmonitor ist kein medizinisches Instrument. Verschiedene Faktoren, einschließlich der Bewegungen des Benutzers, können die Genauigkeit der Herzfrequenzmessung beeinflussen. Der Herzfrequenzmonitor ist nur als sportliches Hilfsgerät gedacht, womit allgemeine Herzfrequenzrends beobachtet werden können.
18. Lassen Sie das in Betrieb genommene Gerät nie ohne Aufsicht. Entfernen Sie immer den Schlüssel, drücken Sie den Netzschalter in die Aus-Position (siehe Abbildung auf Seite 6, um die Stelle des Netzschalters zu finden) und ziehen Sie den Netzkabel heraus, wenn Sie den Lauftrainer nicht benutzen.
19. Versuchen Sie nicht den Lauftrainer zu bewegen, bevor es richtig montiert wurde. (Siehe MONTAGE auf Seite 8 und DEN LAUFTRAINER TRANSPORTIEREN auf Seite 29.) Sie müssen in der Lage sein 20 kg ohne Schwierigkeiten zu heben, um den Lauftrainer bewegen zu können.
20. Versuchen Sie nicht, die Neigung des Lauftrainers durch das Unterlegen von Gegenständen zu verändern.
21. Alle Teile des Lauftrainers müssen regelmäßig überprüft und richtig festgezogen werden.
22. Fügen Sie keine Fremdkörper in den Lauftrainer hinein.
23. **GEFAHR:** Ziehen Sie das Netzkabel immer sofort nach Benutzung heraus, bevor Sie den Lauftrainer reinigen und bevor Sie die in der Bedienungsanleitung beschriebene Wartungen und Einstellungen durchführen. Entfernen Sie niemals die Motorhaube, es sei denn, dies wurde von einem autorisierten Kundendienstvertreter genehmigt. Wartungsarbeiten, die nicht in dieser Bedienungsanleitung beschrieben sind, sollten nur von einem autorisiertem Kundendienstvertreter durchgeführt werden.
24. Zu anstrengende Übungen können zu ernsthaften Verletzungen und Tod führen. Wenn Sie sich schwach fühlen oder Schmerzen während des Trainings verspüren, beenden Sie das Training sofort und ruhen Sie sich aus.

**VERWAHREN SIE DIESE ANLEITUNGEN**

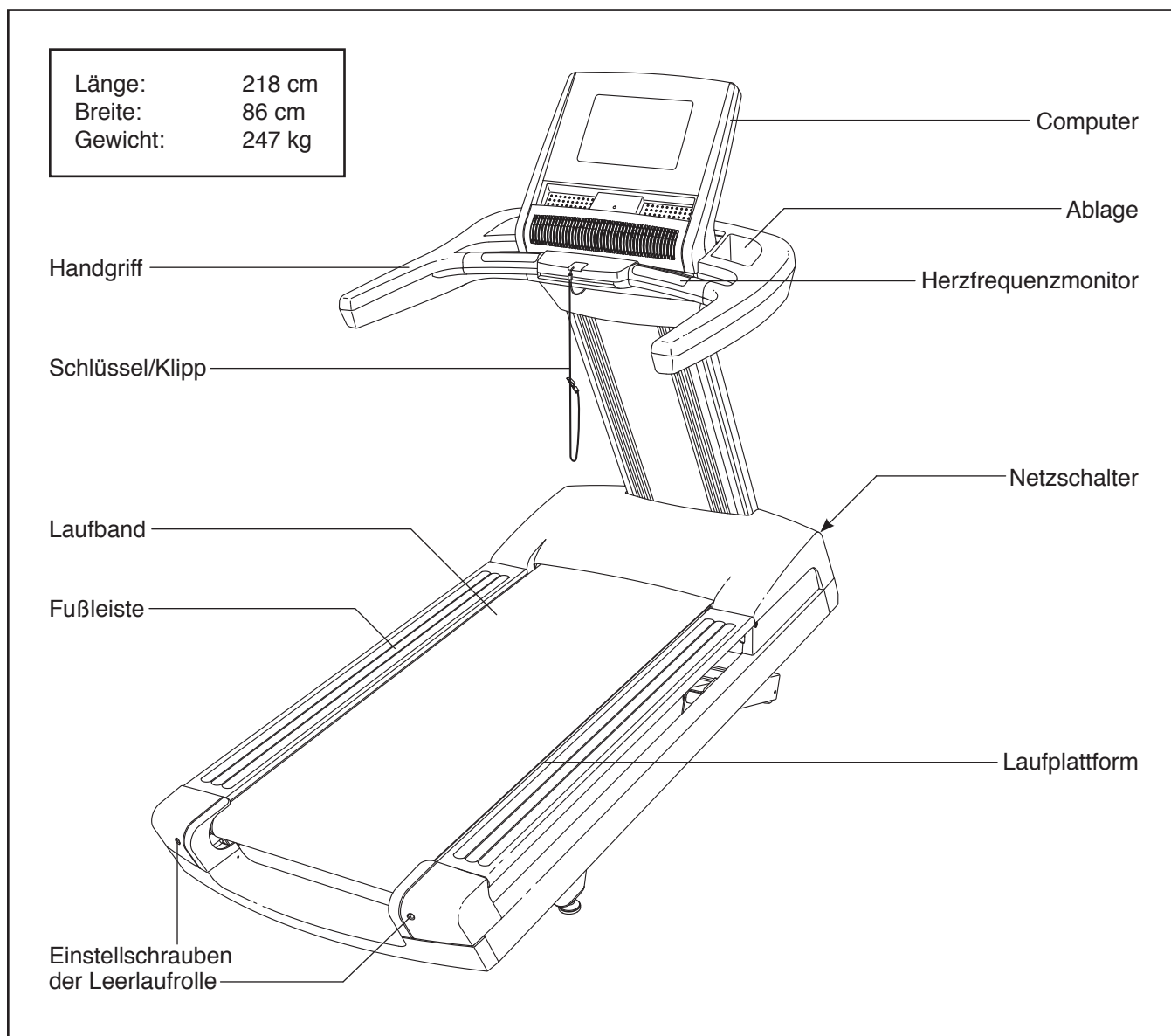
# BEVOR SIE ANFANGEN

Vielen Dank für Ihre Wahl des revolutionären FREEMOTION® REFLEX T11.8 Lauftrainers. Der REFLEX T11.8 Lauftrainer bietet eine beeindruckende Auswahl an Funktionen an, die Ihre Workouts angenehmer und effektiver machen.

**Lesen Sie bitte zu Ihrem eigenen Vorteil diese Bedienungsanleitung genauestens durch, bevor Sie den Lauftrainer in Betrieb nehmen.** Sollten Sie nach der Lektüre dieser Bedienungsanleitung noch Fragen haben, finden Sie die Kontaktinformation auf

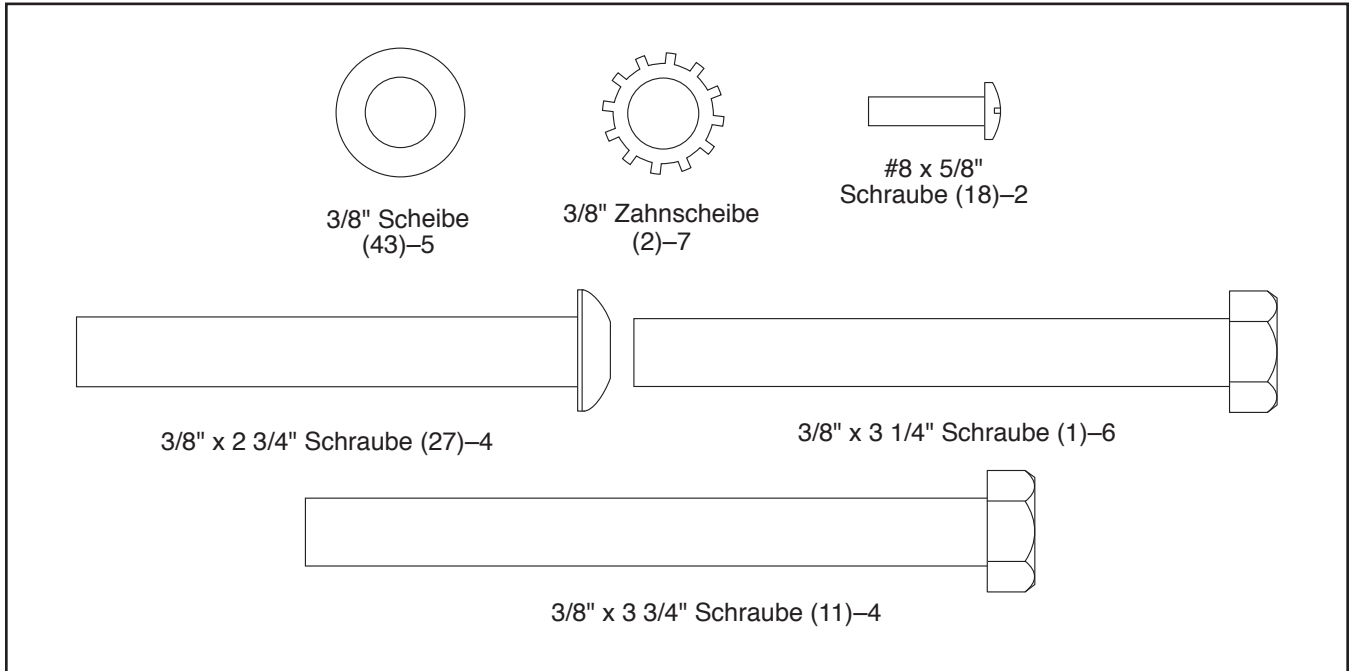
der Rückseite. Damit wir Ihnen schneller helfen können, halten Sie bitte die Produktmodellnummer und die Seriennummer bereit, bevor Sie mit uns in Kontakt treten. Die Modellnummer und die Stelle, wo der Aufkleber mit der Seriennummer angebracht ist, finden Sie auf der Vorderseite der Bedienungsanleitung.

Bevor Sie weiterlesen, werfen Sie bitte zuerst einen Blick auf die unten abgebildete Zeichnung und machen Sie sich mit den gekennzeichneten Einzelteilen vertraut.



# DIAGRAMM FÜR DIE IDENTIFIZIERUNG DER TEILE

Beziehen Sie sich auf die Abbildungen unten, um die kleinen Teile, die in der Montage verwendet werden, zu identifizieren. Die Zahlen in Klammern sind die Bestellnummern, welche mit den Zahlen der TEILELISTE am Ende dieser Bedienungsanleitung übereinstimmen. Die Zahl hinter der Klammer gibt an, wieviele solche Teile bei der Montage gebraucht werden. **Anmerkung: Sollte sich ein Teil nicht im Teilesack befinden, sehen Sie erst nach, ob es nicht schon angebracht worden ist. Möglicherweise sind auch einige Extrateile beigelegt worden.**



# MONTAGE

- Für die Montage braucht man zwei Personen.
- Legen Sie alle Teile an einem freigeräumten Ort und entfernen Sie die Verpackungsmaterialien. Werfen Sie die Verpackungsmaterialien nicht weg, bis Sie alle Montageschritte beendet haben.
- Um kleine Teile zu identifizieren, siehe Seite 7.
- Es könnte sich eine ölige Substanz auf der Außenseite des Lauftrainers durch dem Versand befinden. Das ist normal. Falls sich eine ölige Substanz auf dem Lauftrainer befindet, wischen Sie es mit einem sanften Tuch und milden nicht-scheuernden Reiniger weg.

- Man braucht die folgenden Werkzeuge zur Montage:

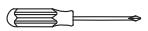
den mitgelieferten  
Innensechskantschlüssel



einen Schraubenschlüssel



einen Kreuzschlitzschraubendreher

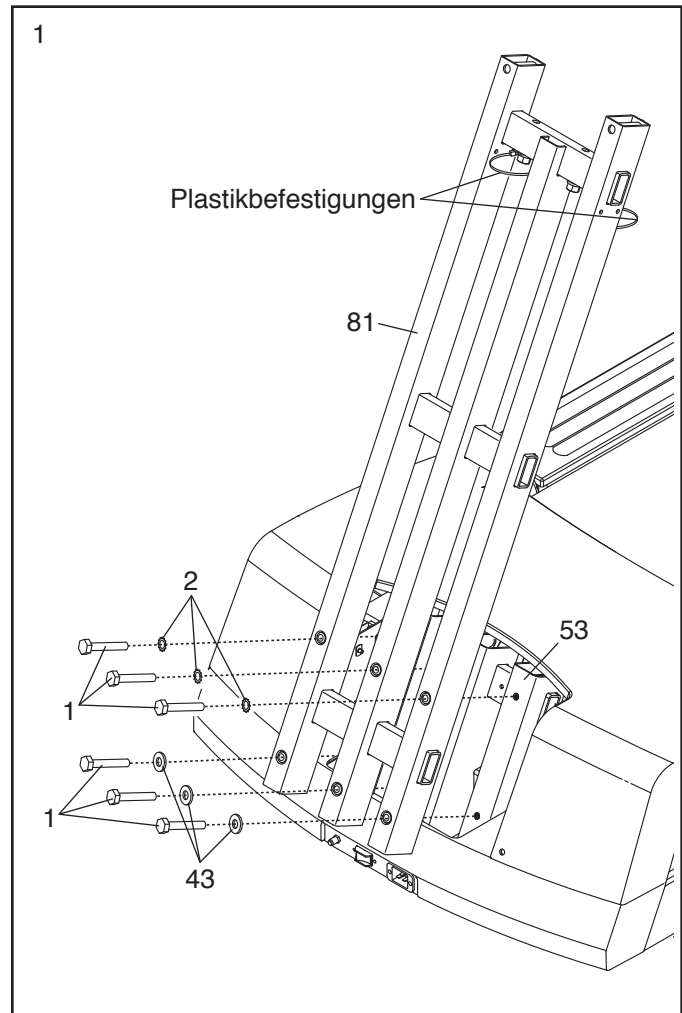


Um Schäden an Teile zu vermeiden, benutzen Sie keine Elektrowerkzeuge.

1. **Achten Sie darauf, dass das Netzkabel nicht eingesteckt ist. Achten Sie darauf, dass der Netzkabel nicht eingeklemmt wird.**

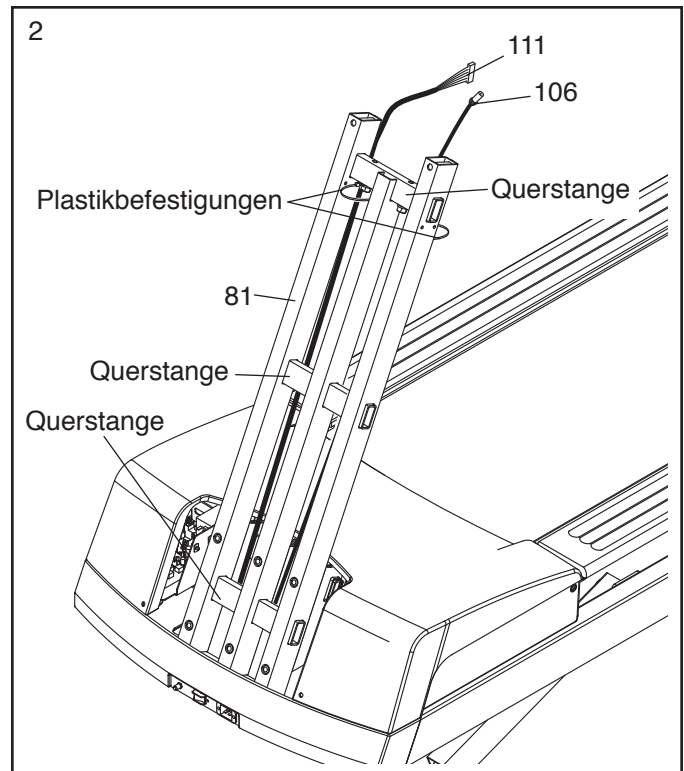
Nehmen Sie die Pfostenabdeckung (nicht abgebildet) vom Pfosten ab (81).

Richten Sie den Pfosten (81) und die Plastikbefestigungen wie abgebildet aus. Bringen Sie den Pfosten an die Laschen des Rahmens (53) an. Befestigen Sie den Pfosten mit sechs  $3/8" \times 3 1/4"$  Schrauben (1), drei  $3/8"$  Zahnscheiben (2) und drei  $3/8"$  Scheiben (43) an den Rahmen. **Ziehen Sie erst alle sechs Schrauben leicht an und ziehen Sie sie dann fest. Vermeiden Sie dabei ein Abklemmen der Drähte.**



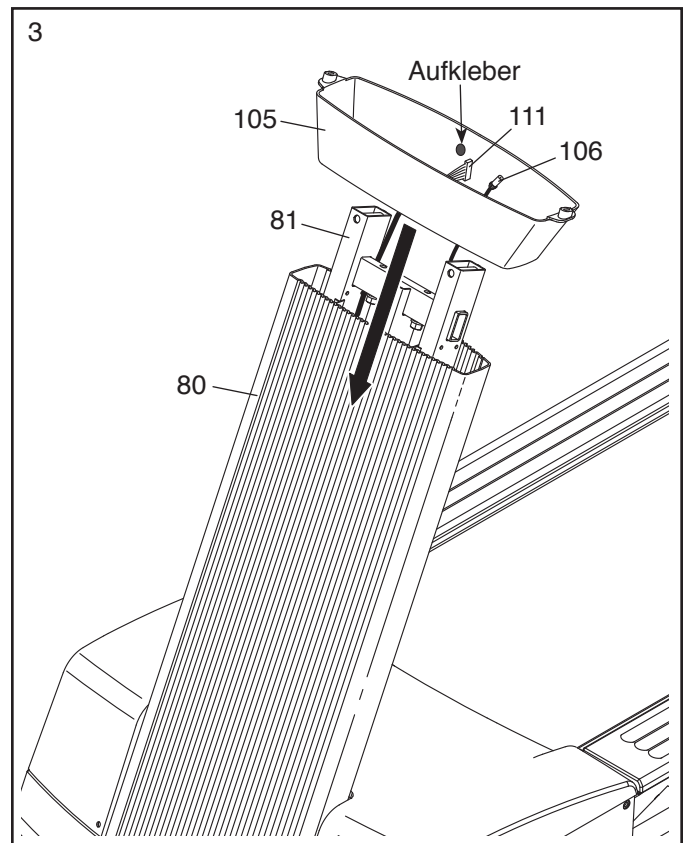
2. Führen Sie das Ende des Pfostendrahts (111) durch die geschleifte Plastikbefestigung oben am Pfosten (81). **Vergewissern Sie sich, dass der Pfostendraht hinter den Querstangen des Pfostens ist.** Dann ziehen Sie den Pfostendraht vorsichtig nach oben, während Sie die Plastikbefestigungen um den Pfostendraht festmachen.

**Wiederholen Sie diesen Schritt mit dem TV-Kabel (106).**



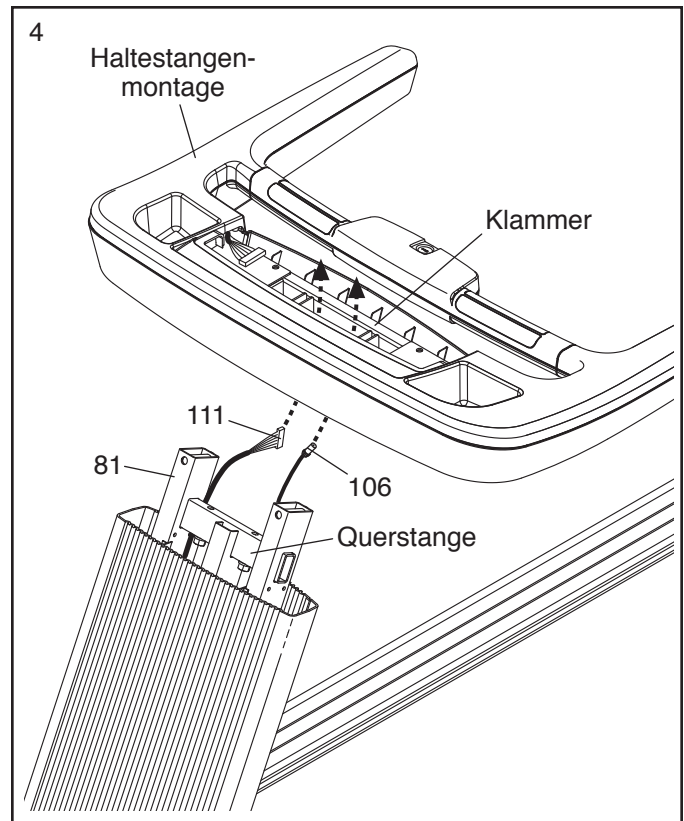
3. Schieben Sie die Pfostenabdeckung (80) nach unten auf den Pfosten (81). **Vermeiden Sie ein Abkleben des Pfostendrahts (111) oder TV-Kabels (106).** Achten Sie darauf, dass Sie Ihre Decke nicht mit der Pfostenabdeckung treffen.

**Vergewissern Sie sich, dass der Reifen des Pfostens (105) so ausgerichtet ist, dass der Aufkleber auf der Seite ist.** Schieben Sie den Reifen des Pfostens über die Pfostenabdeckung (80).

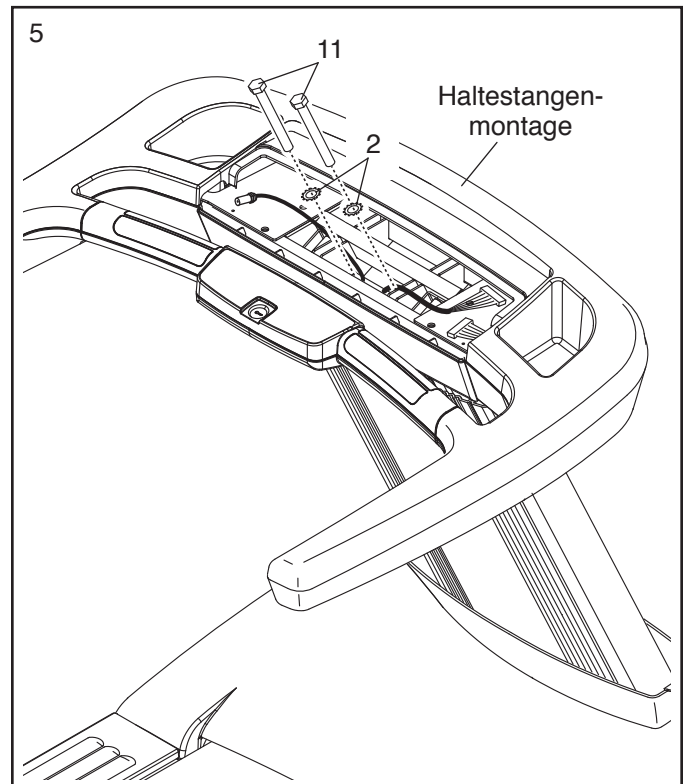


4. Eine zweite Person soll die Haltestangenmontage am Pfosten (81) halten. Fügen Sie den Pfostendraht (111) und das TV-Kable (106) nach oben durch die Mitte der Haltestangenmontage ein.

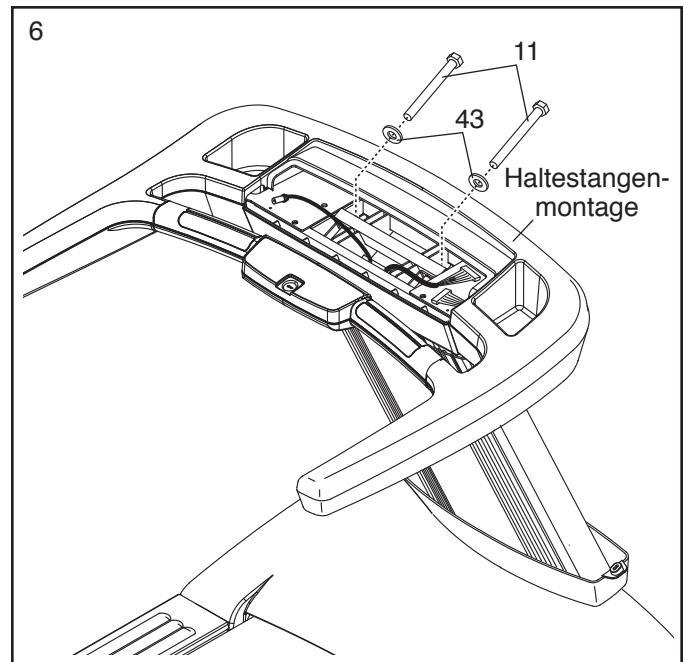
Schieben Sie die Klammer an der Haltestangenmontage über die Querstange des Pfostens (81) und bringen Sie die Haltestangenmontage an den Pfosten an. **Vermeiden Sie dabei ein Abklemmen der Drähte.**



5. Befestigen Sie die Haltestangenmontage mit zwei 3/8" x 3 3/4" Schrauben (11) und zwei 3/8" Zahnscheiben (2). **Ziehen Sie die Schrauben noch nicht fest. Vermeiden Sie dabei ein Abklemmen der Drähte.**



6. Ziehen Sie zwei 3/8" x 3 3/4" Schrauben (11) mit zwei 3/8" Scheiben (43) in der Haltestangenmontage an. **Drehen Sie beide Schrauben erst ein wenig ein und ziehen Sie sie dann fest. Siehe Schritt 5. Ziehen Sie die zwei 3/8" x 3 3/4" Schrauben (11) an.**

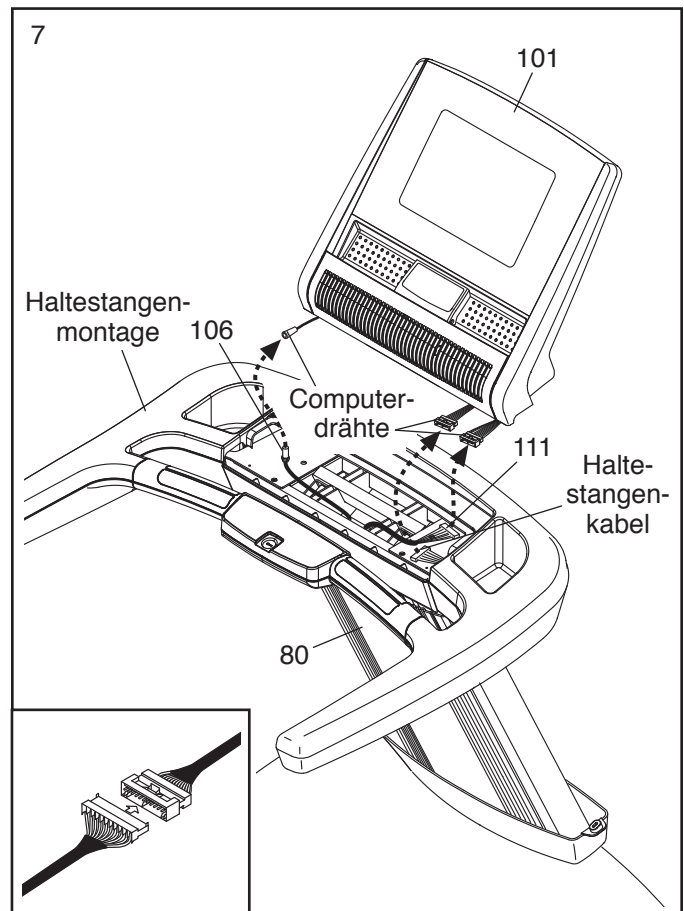


7. Eine zweite Person soll die Computermontage (101) an die Haltestangenmontage halten.

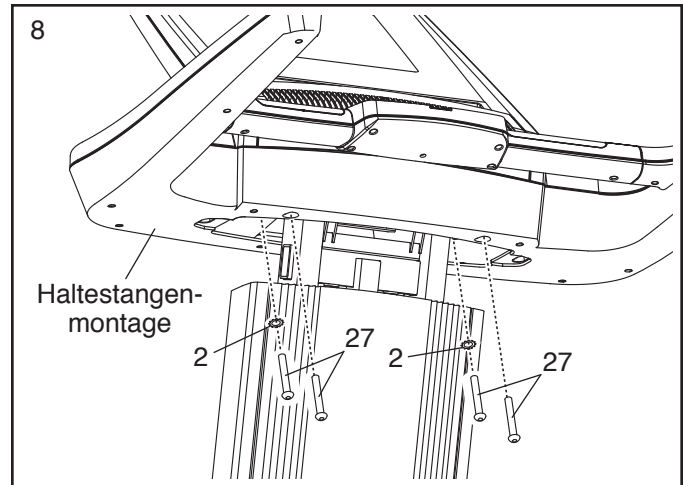
Verbinden Sie den Pfostendraht (111), den Haltestangenkabel und den TV-Kabel (106) mit den Computerdrähten. Vergewissern Sie sich, dass der Anschluss des Computerdrahts die gleiche Größe hat wie der Anschluss des Haltestangenkabels, damit Sie verbunden werden können. **Siehe die eingefügte Abbildung. Die Anschlusssteile sollten ohne Probleme ineinanderrasten und einrasten.** Sollte das nicht der Fall sein, drehen Sie eines der Anschlussstücke um und versuchen Sie es noch einmal. **WENN DIE ANSCHLUSSTEILE NICHT RICHTIG ZUSAMMENPASSEN, KANN DER COMPUTER BEIM EINSCHALTEN DES STROMS BESCHÄDIGT WERDEN.**

Führen Sie die übrig gebliebenen Drähte abwärts in die Pfostenabdeckung (80).

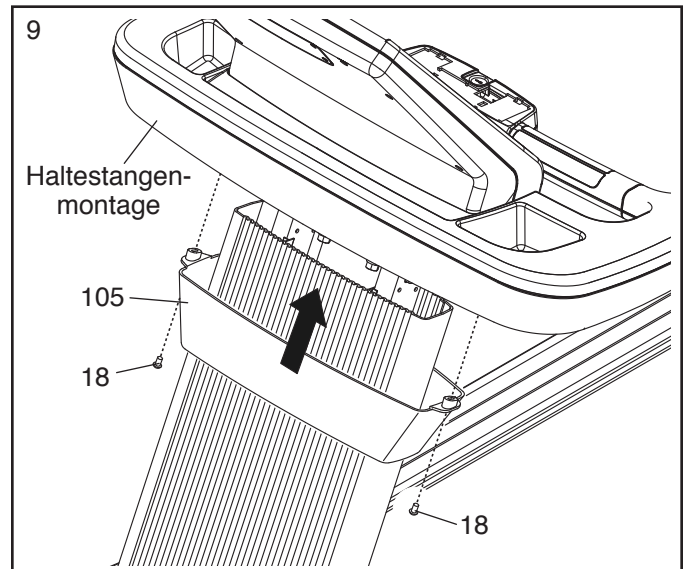
Legen Sie die Computermontage (101) an die Haltestangenmontage. **Vermeiden Sie dabei ein Abklemmen der Drähte.**



8. Ziehen Sie vier 3/8" x 2 3/4" Schrauben (27) mit zwei 3/8" Zahnscheiben (2) in der Haltestangenmontage an.

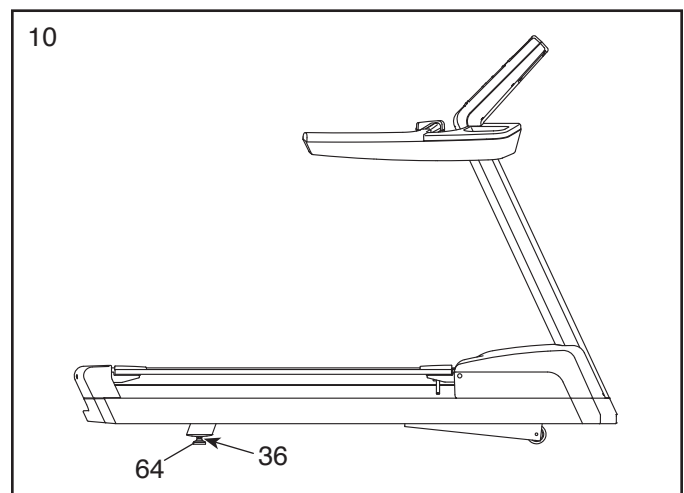


9. Bringen Sie den Reifen des Pfostens (105) mit zwei #8 x 5/8" Schrauben (18) an die Haltestangenmontage an.



10. Wenn nötig, schieben Sie den Lauftrainer an den gewünschten Ort (siehe DEN LAUFTRAINER TRANSPORTIEREN auf Seite 29).

Nachdem der Lauftrainer an die Stelle gebracht wurde, wo es benutzt wird, sorgen Sie dafür, dass die AusgleichsfüÙe (64) fest auf dem Boden stehen. Falls der Lauftrainer leicht wackelt, lockern Sie eine der 1/2" Muttern (36) eines AusgleichsfuÙes, drehen Sie den Ausgleichfuß im Uhrzeigersinn oder gegen den Uhrzeigersinn, bis es aufhört zu wackeln. Ziehen Sie die Mutter dann wieder fest.



11. **Vergewissern Sie sich, dass alle Teile fest angezogen sind, bevor Sie den Lauftrainer benutzen.** Falls sich Plastikfolien auf den Aufklebern des Lauftrainers befinden, entfernen Sie diese. Um Ihren Boden oder Teppich zu schützen, sollten Sie eine Unterlage unter den Lauftrainer legen. Anmerkung: Es können weitere Teile im Lieferumfang eingeschlossen sein. Bewahren Sie den mitgelieferten Innensechskantschlüssel gut auf. Er wird zum Einstellen des Laufbands verwendet (siehe Seite 35 und 36).

# BEDIENUNG UND EINSTELLUNG

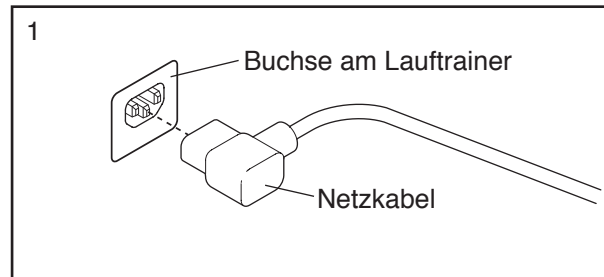
## EINSTECKEN DES NETZKABELS

Dieses Produkt muss geerdet sein. Sollte es nicht richtig funktionieren oder beschädigt sein, dann versichert die Erdung, dass der elektrische Strom dem Weg des geringsten Widerstandes folgt, und reduziert dadurch das Risiko eines Elektroschocks. Dieses Gerät wird mit einem Netzkabel geliefert, welches mit einem geräteerdenden Stromleiter und einem Erdungsstecker versehen ist. **WICHTIG: Falls das Netzkabel beschädigt ist, muss es mit einem vom Hersteller empfohlenen Netzkabel ersetzt werden.**

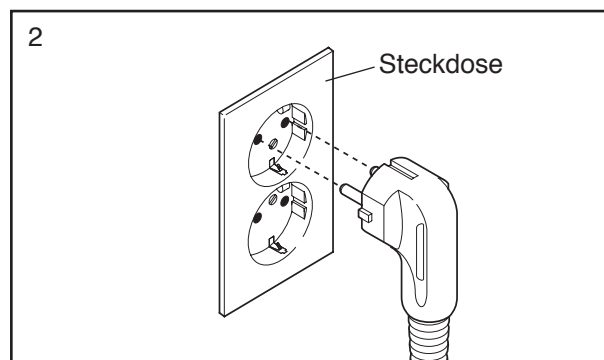
**⚠️ GEFAHR:** Falscher Anschluss des geräteerdenden Leiters kann zu erhöhtem Risiko eines Elektroschocks führen. Konsultieren Sie einen qualifizierten Elektriker oder Service-Techniker, falls Sie Zweifel haben, ob das Gerät ordnungsgemäß geerdet ist. Verändern Sie nichts am Stecker, der mit diesem Gerät geliefert wird. Falls er nicht in die Steckdose passen sollte, sollten Sie eine angemessene Steckdose von einem qualifizierten Elektriker installieren lassen.

Folgen Sie die unten angeführten Schritte, um das Netzkabel einzustecken.

1. Stecken Sie das angedeutete Ende des Netzkabels in die Buchse am Lauftrainer ein.

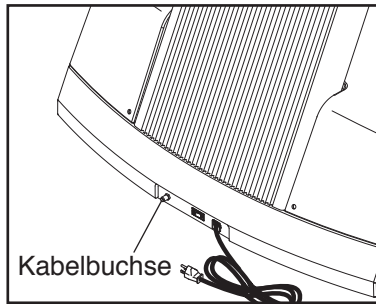


2. Stecken Sie das Netzkabel in eine passende Steckdose, die gemäss allen örtlichen Regeln und Vorschriften richtig installiert und geerdet wurde.



## DEN CATV-KABEL ANSCHLIESSEN

Verbinden Sie den CATV-Kabel mit der Kabelbuchse. Leiten Sie das Kabel so ein, dass es von der Hebeeinrichtung oder dem Rahmen nicht abgeklemmt oder gebrochen wird.



Man kann auch einen Satellitenempfänger, einen Videorekorder oder einen DVD-Player am Lauftrainer anschließen. Stecken Sie ein CATV-Kabel in den Koaxialanschluss an Ihrem Gerät (meistens mit TV OUT oder RF OUT gekennzeichnet) und das andere Ende in die Kabelbuchse auf der Vorderseite des Lauftrainers.

Anmerkung: Für Audio-/Videogeräte ohne Koaxialanschluss (einige Satellitenempfänger und DVD-Player) braucht man einen HF-Modulator. FreeMotion Fitness verkauft keine HF-Modulatoren.

Diese sind in Elektrogeschäften erhältlich. Siehe die Bedienungsanleitung des Geräts, das Sie am Lauftrainer anschließen möchten, um zu erfahren, ob man dazu einen HF-Modulator braucht oder kontaktieren Sie einen Elektrofachhändler.

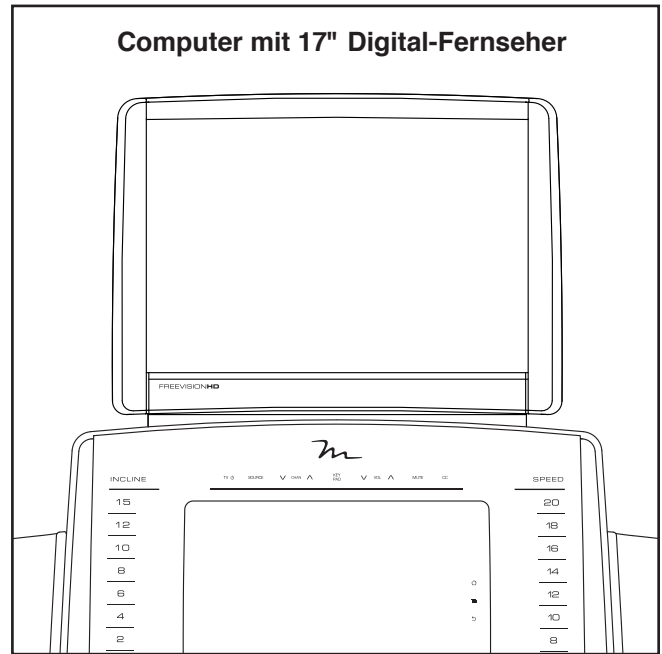
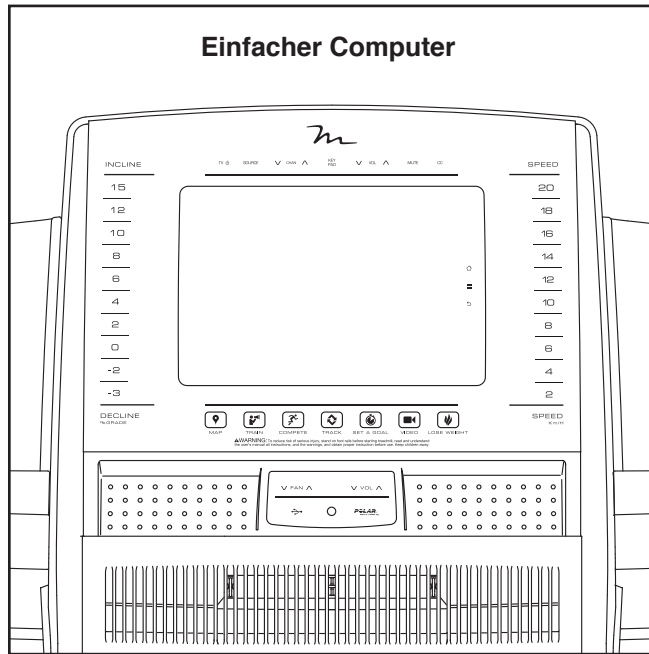
## GEWÄHRLEISTUNGSMITTEILUNG

Die Gewährleistung für dieses Produkt deckt nicht Beschädigungen oder Fehler beim Gerät ab, die durch Nichtbefolgung der elektrischen Codes bei Elektroverdrahtung, der Anforderungen dieser Bedienungsanleitung oder durch Nichterfüllung angemessener und nötiger Wartung wie in dieser Bedienungsanleitung angegeben, verursacht wurden. Jegliche Fehler oder Beschädigungen, die durch nicht berechtigten Service; Fehlgebrauch; Unfall; Vernachlässigung; falscher Montage oder Installation; jeglicher Zerstörungstätigkeit in der Umgebung des Produkts entstandene Ablagerung; vom Produktstandort entstandener Rost oder Korrosion; Veränderungen oder Abwandlungen ohne schriftliche Genehmigung; oder Fehler durch Ihre Benutzung, Anwendung und Wartung des Produktes wie es in dieser Bedienungsanleitung beschrieben wurde, werden die Gewährleistung aufheben.

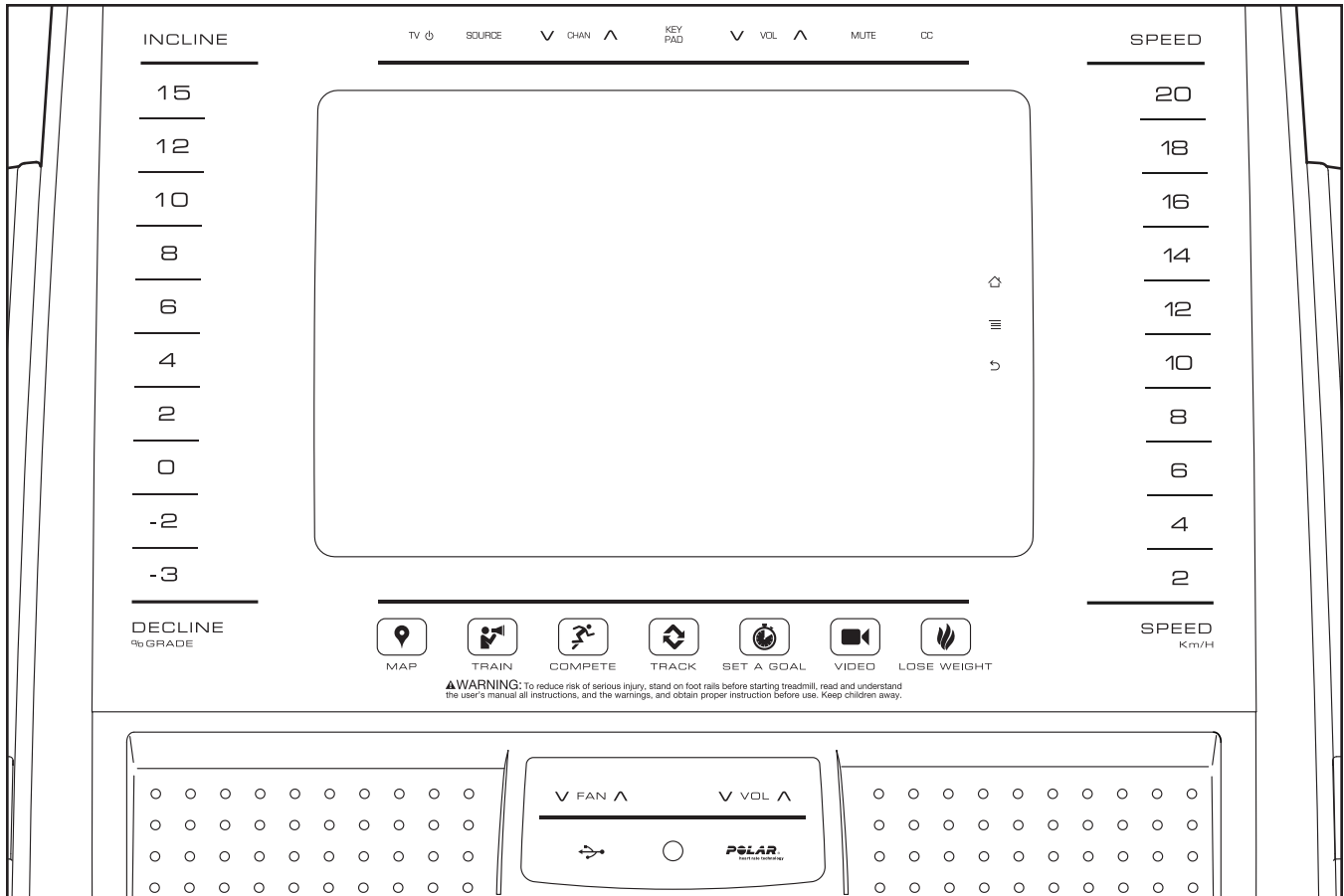
# DEN COMPUTER AKTUALISIEREN

Der Computer des Lauftrainers wurde vorkonfiguriert, um einen 17" Digital-Fernseher bedienen zu können (siehe die untere Abbildung). Um über die Computerfunktionen zu erfahren, siehe Seite 16. Um über die Funktionen des Digital-Fernsehers erfahren zu können, siehe die Bedienungsanleitung des Digital-Fernsehers. **Anmerkung: Die Tasten oben am Computer laufen mit dem Digital-Fernsehers oder einer Fernbedienung, die nur für den Fernseher gedacht ist.** Der einfache Computer hat keine Fernseh-Leistungsfähigkeiten.

Um Ihren Computer jederzeit aktualisieren zu können, siehe Rückseite dieser Bedienungsanleitung.



# BENUTZEN DES COMPUTERS



## WARNUNGS-AUFKLEBER ANBRINGEN

Finden Sie die Warnungen, die auf dem Computer auf englisch angebracht wurden. Dieselben Warnungen kann man auch in anderen Sprachen auf dem beige-gelegten Aufkleberabziehblatt finden. Ziehen Sie den Aufkleber mit der entsprechenden deutschen Warnung ab und kleben Sie ihn über den englischen.

## FUNKTIONEN DES COMPUTERS

Der Computer des Lauftrainers bietet eine beeindruckende Anzahl von Funktionen an, die Ihre Workouts wirkungsvoller und angenehmer gestalten werden. Der Computer ist mit der revolutionären iFit-Technologie ausgestattet, welche es dem Lauftrainer ermöglicht, mit ihrem drahtlosen Netzwerk zu kommunizieren. Mithilfe des iFit-Modus kann man individuell gestaltete Workouts herunterladen, seine eigenen Workouts erstellen, seine Workout-Resultate verfolgen und viele andere Funktionen abrufen. **Siehe [www.iFit.com](http://www.iFit.com), um vollständige Informationen zu erhalten.**

Wenn man den manuellen Modus verwendet, kann man die Geschwindigkeit und die Neigung des Lauftrainers auf Knopfdruck verändern.

Während des Trainings liefert der Computer laufende Rückmeldungen. Mithilfe der Handpulssonde oder des zusätzlich erhältlichen Polar®-kompatiblen Brustgurt-Pulsmessers kann man auch seinen Puls messen.

Sie können sogar im Internet surfen oder Ihre Lieblings-Workout-Musik oder Audiobücher mithilfe der Stereoanlage des Computers während Ihres Trainings anhören.

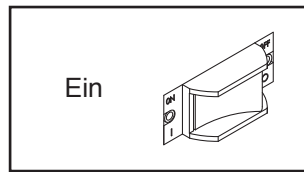
**Zum einschalten des Geräts, siehe Seite 17. Zur Benutzung des Berührungsbildschirms, siehe Seite 17. Zum Einstellen des Computers, siehe Seite 18.**

Anmerkung: Der Computer kann die Entfernung und die Geschwindigkeit sowohl in Kilometern als auch in Meilen angeben. Um herauszufinden welche Maßeinheit gewählt ist, siehe Schritt 4 auf Seite 24. Um es übersichtlicher zu machen, werden alle Anleitungen in diesem Abschnitt in Kilometern angegeben.

## EINSCHALTEN DES GERÄTS

### 1. Netzkabel einstecken.

Siehe EINSTECKEN DES NETZKABELS auf Seite 13.



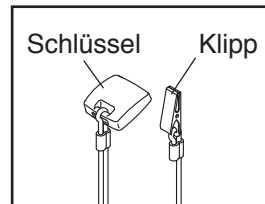
### 2. Netzschalter auf EIN-Position stellen.

Finden Sie den Schalter am Lauftrainer in der Nähe des Netzkabels. Stellen Sie den Netzschalter auf die On (ein)-Position.

### 3. Schlüssel in den Computer stecken.

Anmerkung: Man kann den Computer auch so einstellen, dass man ihn ohne Schlüssel benutzen kann. Siehe dazu Schritt 6 auf Seite 24. Hat man den Computer so eingestellt, dass er ohne Schlüssel benutzbar ist, dann kann man diesen Schritt auslassen.

Finden Sie den Schlüssel und den Klipp am Computer und befestigen Sie den Klipp an Ihrem Gürtelbund. Schieben Sie dann den Schlüssel in den Computer ein.



**WICHTIG: Im Notfall kann man den Schlüssel aus dem Computer ziehen, wodurch das Laufband langsam angehalten wird. Testen Sie den Klipp, indem Sie vorsichtig ein paar Schritte rückwärts laufen; wird dabei der Klipp nicht aus dem Computer herausgezogen, dann müssen Sie die Position des Klipps besser einstellen.**

## BENUTZEN DES BERÜHRUNGSBILDSCHIRMS

Der Computer hat einen eingebauten Tablet-PC mit farbigem Berührungsbildschirm. Die folgende Information wird Ihnen dabei helfen, die fortgeschrittene Technologie des Tablet-PCs kennenzulernen:

- Der Computer funktioniert ähnlich wie andere Tablet-PCs. Man kann den Bildschirm mit den Fingern manipulieren, um bestimmte Bilder zu verschieben, wie z.B. die Displays eines Workouts (siehe Schritt 5 auf Seite 19). Man kann allerdings die Ansicht nicht vergrößern oder verkleinern, indem man die Finger am Bildschirm entlang fährt.
- Der Bildschirm ist nicht drucksensitiv. Man braucht daher nicht fest auf den Bildschirm zu drücken.
- Um Information in einen Kasten zu tippen, berühren Sie den Kasten und eine Tastatur wird erscheinen. Um Zahlen oder andere Drucktypen zu verwenden, berühren Sie die Taste mit ?123. Um weitere Drucktypen zu sehen, berühren Sie die Taste Alt. Berühren Sie die Taste Alt noch einmal, um zur Zahlentastatur zurückzukehren. Um zur Buchstaben-Tastatur zurückzukehren, drücken Sie die ABC-Taste. Um einen Großbuchstaben zu verwenden, berühren Sie die Taste mit dem nach oben zeigenden Pfeil. Um mehrere Großbuchstaben hintereinander zu tippen, berühren Sie den Pfeil noch einmal. Um wieder zu den Kleinbuchstaben zu gelangen, berühren Sie den Pfeil ein drittes Mal. Um das letzte Zeichen zu löschen, drücken Sie die Taste mit dem Pfeil, der nach unten zeigt und ein X in der Mitte hat.

## DEN COMPUTER EINSTELLEN

Bevor man den Lauftrainer zum ersten Mal benutzen kann, muss man den Computer erst einstellen.

### 1. An ein drahtloses Netzwerk anschließen.

Anmerkung: Um in das Internet einzusteigen, um iFit-Workouts herunterzuladen und um andere Funktionen des Computers zu benutzen, muss man an einem drahtlosen Netzwerk angeschlossen sein. Siehe BENUTZEN DES DRAHTLOSEN NETZWERKMODUS auf Seite 27, um den Computer an ein drahtloses Netzwerk anzuschließen.

### 2. Firmwareaktualisierungen finden.

Siehe zuerst Schritt 1 auf Seite 24 und Schritt 2 auf Seite 26 und stellen Sie den Wartungsmodus ein. Siehe dann Schritt 3 auf Seite 26 und überprüfen Sie, ob es Firmwareaktualisierungen gibt.

### 3. Das Neigungssystem kalibrieren.

Siehe Schritt 4 auf Seite 26 und kalibrieren Sie das Neigungssystem des Lauftrainers.

### 4. Ein iFit-Konto erstellen.

Berühren Sie die Globus-Taste in der unteren, linken Ecke des Bildschirms und berühren Sie die iFit-Taste.

Anmerkung: Um Informationen über die Navigation im Browser zu finden, siehe Seite 28. Der Browser wird die iFit.com Startseite öffnen. Berühren Sie die Registrieren-Taste in der oberen, rechten Ecke des Bildschirms.

Der Browser wird die iFit.com Registrierungsseite öffnen. Wählen Sie entweder den einfachen oder unbegrenzten Plan. Anmerkung: Um weitere Informationen zu finden, lesen Sie die Angaben unter jedem Plan. Falls Sie ein Aktivierungscode haben, wählen Sie den unbegrenzten Plan. Folgen Sie dann den Bedienerhinweise am Bildschirm, um sich bei Ihrem iFit-Plan anzumelden.

Der Computer ist jetzt eingestellt und Sie können mit Ihrem Training beginnen. Auf den folgenden Seiten finden Sie Information über die verschiedenen Workouts und über andere Funktionen des Computers.

**Zur Benutzung des manuellen Modus**, siehe Seite 19. **Zur Benutzung eines Onboard-Workouts**, siehe Seite 21. **Zur Benutzung eines Zielsetzworkouts**, siehe Seite 22. **Zur Benutzung eines iFit-Workouts**, siehe Seite 23.

**Zur Benutzung des Geräteeinstellungsmodus**, siehe Seite 24. **Zur Benutzung des Unterhaltungsmodus**, siehe Seite 25. **Zur Benutzung des Wartungsmodus**, siehe Seite 26. **Zur Benutzung des drahtlosen Netzwerkmodus**, siehe Seite 27. **Zur Benutzung des Stereosystems**, siehe Seite 28. **Um den Audio-Input zu verändern**, siehe Seite 28. **Zur Benutzung des Internetbrowsers**, siehe Seite 28.

**WICHTIG: Falls sich auf dem Computer Plastikfolien befinden, entfernen Sie diese. Um Schäden an der Laufplattform zu vermeiden, tragen Sie bitte saubere Sportschuhe während der Benutzung des Geräts. Bei der ersten Benutzung des Lauftrainers, beachten Sie die Einstellung des Laufbandes, und richten Sie dieses, falls notwendig, auf den Mittelpunkt aus (siehe Seite 36).**

## BENUTZEN DES MANUELLEN MODUS

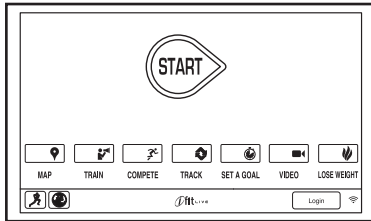
### 1. Schlüssel in den Computer stecken.

Siehe EINSCHALTEN DES GERÄTS auf Seite 17.

**Anmerkung: Es kann eine Minute dauern, bis der Computer für den Gebrauch bereit ist.**

### 2. Wählen des Hauptmenüs.

Wenn man den Strom einschaltet, erscheint nach dem Aufbooten des Computers das Hauptmenü.



Durch Berühren der Taste Home in der linken, unteren Ecke des Bildschirms kann man jederzeit zum Hauptmenü zurückkehren.

### 3. Das Laufband starten und die Geschwindigkeit einstellen.

Drücken Sie die Start-Taste am Bildschirm oder am Computer, um das Laufband in Bewegung zu setzen. Das Laufband beginnt sich mit 2 km/h zu bewegen. Während des Trainings kann man dann die Speed (Geschwindigkeit) des Laufbandes auf Wunsch verändern, indem man die Beschleunigungs- oder Verzögerungstaste drückt. Jedesmal wenn Sie eine der Tasten drücken, ändert sich die Geschwindigkeitseinstellung um 0,1 km/h.

Wenn man eine der Geschwindigkeitstasten mit den Zahlen 2 bis 20 berührt, dann verändert sich die Geschwindigkeit des Laufbandes allmählich, bis die gewünschte Geschwindigkeit erreicht ist.

Um das Laufband anzuhalten, drückt man auf die Stopp-Taste. Um das Laufband wieder zu starten, drückt man die Starttaste.

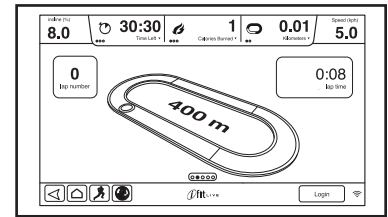
### 4. Die Neigung des Lauftrainers nach Wunsch verändern.

Um die Neigung des Steigungslauftrainers zu verändern, drücken Sie die Incline (Neigungs)-Auf- oder die Neigungs-Ab-Taste oder eine der nummerierten Incline/Decline (Neigungs/Abnahme)-Tasten. Jedes Mal wenn Sie eine der Tasten drücken, ändert sich die Neigung stufenweise bis sie die gewünschte Neigungsstufe erreicht hat.

Anmerkung: Bevor man die Neigungsfunktion zum ersten Mal benutzt, muss man das Neigungssystem kalibrieren (siehe Schritt 4 auf Seite 26).

### 5. Ihren Fortschritt beobachten.

Der Computer bietet mehrere Displaymodi an. Abhängig vom gewählten Displaymodus werden verschiedene



Workoutinformationen am Display angezeigt. Um den gewünschten Displaymodus einzustellen, fahren Sie mit dem Finger ganz schnell über den Bildschirm. Man kann auch weitere Information abrufen, indem man die roten Kästen am Bildschirm berührt.

Während Sie auf dem Lauftrainer gehen oder laufen, kann der Bildschirm folgende Workoutinformation anzeigen:

- den Neigungsgrad des Lauftrainers
- die vergangene Zeit
- die verbleibende Zeit (Anmerkung: Im manuellen Modus kann man die übrige Zeit nicht herunterzählen.)
- die ungefähre Anzahl verbrannter Kalorien
- die ungefähre Anzahl von Kalorien, die man pro Stunde verbrennt
- die Distanz (Kilometer), die man gegangen oder gelaufen ist
- den Senkrechte Messung, den man hinter sich gelegt hat
- die Geschwindigkeit des Laufbands
- eine Laufbahn, die 400 m (1/4 Meilen) darstellt
- Ihre Geschwindigkeit in Minuten pro Kilometer
- Ihre aktuelle Rundenanzahl
- Ihren Puls (siehe Schritt 6)

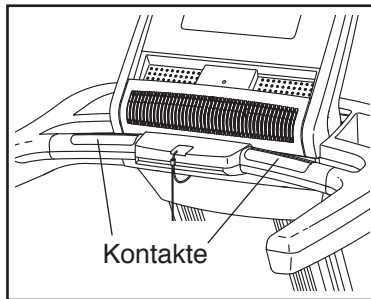
Man kann die Lautstärke mithilfe der Vol (Lautstärke)-Auf- und -Ab-Tasten am Computer nach Belieben verstellen.

Um das Workout auf Pause einzustellen, berühren Sie eine der Menütasten oder drücken Sie die Stoptaste am Computer. Um das Workout dann wieder aufzunehmen, berühren Sie die Fortsetzentaste oder die Starttaste. Um dieses Workout zu beenden, berühren Sie die Taste Workout Beenden.

## 6. Nach Wunsch Herzfrequenz messen.

**Anmerkung: Verwendet man den Handgriffpulsmesser und den Brustgurt-Herzfrequenzmesser gleichzeitig, dann kann der Computer den Puls nicht richtig angeben.** Zur Information über den Brustgurt-Herzfrequenzmesser, sehen Sie bitte die Rückseite der Bedienungsanleitung.

Falls notwendig, entfernen Sie die Plastikfolien von den Metallkontakten vor Gebrauch des Handgriffpulsmessers. Des Weiteren, vergewissern Sie sich, dass ihre Hände sauber sind.



Um Ihre Herzfrequenz zu messen, **steigen Sie nun auf die Fußschiene** und umfassen Sie die Metallkontakte. **Vermeiden Sie dabei Handbewegungen.** Wenn Ihr Puls entdeckt wird, erscheint Ihre Herzfrequenz am Display. **Die Pulsmessung wird am genauesten, wenn Sie die Kontakte noch ungefähr weitere 15 Sekunden lang berühren.**

## 7. Schalten Sie den Ventilator nach Wunsch ein.

Der Ventilator bietet verschiedene Geschwindigkeitseinstellungen und einen automatischen Modus an. Im automatischen Modus verändert sich die Geschwindigkeit des Ventilators automatisch je nach der Geschwindigkeit des Laufbandes.

Drücken Sie die Fan (Ventilator) beschleunigungstaste], um die Geschwindigkeit des Ventilators zu erhöhen. Anmerkung: Drückt man die Fan beschleunigungstaste, obwohl der Ventilator auf die maximale Geschwindigkeit eingestellt ist, dann wird der automatische Ventilatormodus eingestellt. Zum Verlangsamen oder Abstellen des Ventilators drückt man die Fan verlangsamungstaste mehrmals.

## 8. Wenn das Programm fertig ist, Schlüssel aus dem Computer herausziehen.

Stellen Sie sich auf die Laufplattform und berühren Sie die Ausgangstaste oder die Zurück-Taste am Bildschirm oder drücken Sie die Stoptaste am Computer. Eine Workout-Zusammenfassung wird dann auf dem Bildschirm erscheinen. Nachdem Sie die Workout-Zusammenfassung gesehen haben, berühren Sie die Fertig-Taste, um zum Hauptmenü zurückzukehren. Sie können Ihre Resultate auch speichern oder publik machen, indem Sie eine der Optionen am Bildschirm wählen. Ziehen Sie dann den Schlüssel vom Computer ab und verwahren Sie ihn an einem sicheren Ort.

Wenn Sie mit der Benutzung des Lauftrainers fertig sind, drücken Sie den Netzschalter in die Off (Aus)-Position und ziehen Sie das Netzkabel heraus.

**WICHTIG: Andernfalls können die elektronische Teile des Lauftrainers vorzeitig abgenutzt werden.**

## BENUTZEN EINES ONBOARD-WORKOUTS

### 1. Schlüssel in den Computer stecken.

Siehe EINSCHALTEN DES GERÄTS auf Seite 17.

### 2. Ein Onboard-Workout wählen.

Zur Auswahl eines Onboard-Workouts, berühren Sie die Läufer-Taste in der linken, unteren Ecke des Bildschirms.

Im Workout-Menü berühren Sie die Kalorien Verbrauchen taste, die Hohe Intensitätstaste, die Geschwindigkeitstaste oder die Neigungstaste. Dann wählen Sie das gewünschte Workout. Der Bildschirm wird den Namen und die Dauer des Workouts sowie die zurückzulegende Distanz angeben. Der Bildschirm wird auch die ungefähre Anzahl an Kalorien, die man während des Workouts verbraucht, und einen Querschnitt der Neigungseinstellungen des Workouts angeben.

### 3. Beginn des Workouts.

Drücken Sie die Workout Startentaste, um das Workout zu starten. Einen Moment nachdem man die Taste gedrückt hat, beginnt das Laufband sich zu bewegen. Halten Sie sich an den Haltegriffen fest und fangen Sie an zu gehen.

Jedes Workout ist auf Einheiten unterteilt. Je eine Geschwindigkeits- und eine Neigungseinstellung sind für jede Einheit vorprogrammiert.

Anmerkung: Es kann vorkommen, dass dieselbe Geschwindigkeits- und/oder Neigungseinstellung für aufeinander folgende Einheiten einprogrammiert ist.

Während des Workouts wird das Profil Ihren Fortschritt anzeigen. Um den Querschnitt zu sehen, streichen Sie mit dem Finger über den Bildschirm. Die bunte, senkrechte Linie wird die laufende Einheit des Workouts angeben. Der untere Querschnitt stellt die Neigungseinstellung der laufenden Einheit dar. Der obere Querschnitt stellt die Geschwindigkeitseinstellung der laufenden Einheit dar.

Am Ende der ersten Einheit des Workouts wird sich der Lauftrainer automatisch auf die Geschwindigkeit und/oder die Neigung der nächsten Einheit einstellen.

Das Programm läuft auf diese Weise weiter, bis die letzte Einheit beendet ist. Das Laufband wird dann langsam anhalten und eine Workout-Zusammenfassung wird auf dem Bildschirm erscheinen. Nachdem Sie die Workout-Zusammenfassung abgerufen haben, berühren

Sie die Fertig-Taste, um zum Hauptmenü zurückzukehren. Mithilfe der Optionen am Bildschirm können Sie die Resultate auch speichern oder veröffentlichen.

Falls die Geschwindigkeit- und/oder Neigungseinstellungen während des Workouts zu hoch oder zu niedrig sind, können Sie diese Einstellungen durch Drücken der Speed- (Geschwindigkeit) oder Incline- (Neigung) Tasten aufheben. **Wenn Sie eine Speed-Taste (Geschwindigkeitstaste) drücken**, können Sie dann die Geschwindigkeit manuell steuern (siehe Schritt 3 auf Seite 19). **Wenn Sie eine Incline-Taste (Neigungstaste) drücken**, können Sie dann die Neigung manuell steuern (siehe Schritt 4 auf Seite 19). **Um zum programmierten und/oder Neigungseinstellungen des Workouts zurückzukehren**, sehen Sie sich zuerst das Profil an. Berühren Sie dann die Follow-Workout (Workoutfolge-Taste) Taste.

Um das Workout vorübergehend anzuhalten, berühren Sie entweder die Rücktaste oder die Ausgangstaste am linken, unteren Rand des Bildschirms oder drücken Sie die Stopptaste [STOP] am Computer. Drücken Sie die Fortsetzen-Taste oder die Starttaste [START] am Computer, um das Workout fortzuführen. Drücken Sie die Workout-Beenden-Taste, um das Workout zu beenden.

**Anmerkung: Das Kalorienziel ist die ungefähre Anzahl an Kalorien, die man während des Workouts verbrennt. Die Anzahl tatsächlich verbrannter Kalorien hängt vom Stoffwechsel jeder einzelnen Person ab. Falls Sie die Geschwindigkeit oder Neigung des Laufbands während des Workouts manuell ändern, dann wirkt sich dies ebenfalls auf die Anzahl der verbrannten Kalorien aus.**

### 4. Ihren Fortschritt beobachten.

Siehe Schritt 5 auf Seite 19. Der Bildschirm kann auch einen Querschnitt der Geschwindigkeits- und Neigungseinstellungen des Workouts anzeigen.

### 5. Messen Sie nach Wunsch Ihre Herzfrequenz.

Siehe Schritt 6 auf Seite 20.

### 6. Schalten Sie den Ventilator nach Wunsch ein.

Siehe Schritt 7 auf Seite 20.

### 7. Wenn das Programm fertig ist, ziehen Sie den Schlüssel aus dem Computer heraus.

Siehe Schritt 8 auf Seite 20.

## BENUTZEN EINES ZIELSETZUNGS-WORKOUTS

### 1. Schlüssel in den Computer stecken.

Siehe EINSCHALTEN DES GERÄTS auf Seite 17.

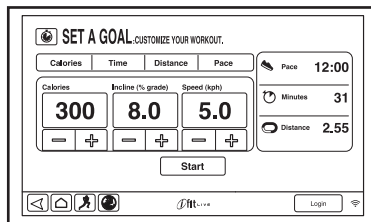
### 2. Das Hauptmenü wählen.

Siehe Schritt 2 auf Seite 19.

### 3. Ein Zielsetzungsworkout wählen.

Um ein Zielsetzungsworkout einzustellen, berühren Sie die Taste mit den Worten Setzen sie ein Ziel am Bildschirm oder drücken Sie dieselbe Taste am Computer.

Um ein Ziel für die Zeit, die Distanz, den Kalorienverbrauch oder das Tempo einzugeben, berühren



Sie die Taste Zeit, Distanz, Kalorien oder Geschwindigkeit. Drücken Sie dann die Auf- oder Ab-Taste auf dem Bildschirm, um die gewünschte Zeit, Distanz oder ein Kalorienziel und die Geschwindigkeit und Neigung für das Workout auszuwählen. Der Bildschirm wird die Dauer, Distanz und ungefähre Anzahl an Kalorien anzeigen, die Sie während des Workouts verbrennen werden.

### 4. Beginn des Workouts.

Drücken Sie die Starttaste, um das Programm zu starten. Einen Moment nachdem man die Taste gedrückt hat, beginnt das Laufband sich zu bewegen. Halten Sie sich an den Haltegriffen fest und fangen Sie an zu gehen.

Das Workout funktioniert auf die selbe Weise wie der manuelle Modus (siehe die Seiten 19 unten 20).

Das Workout wird fortlaufen, bis Sie das von Ihnen eingestellte Ziel erreicht haben. Das Laufband wird dann langsam anhalten und eine Workout-Zusammenfassung wird auf dem Bildschirm erscheinen. Nachdem Sie die Workout-Zusammenfassung gesehen haben, berühren Sie die Fertig-Taste, um zum Hauptmenü zurückzukehren. Sie können Ihre Resultate auch speichern oder publik machen, indem Sie eine der Optionen am Bildschirm wählen.

**Anmerkung: Das Kalorienziel ist die ungefähre Anzahl an Kalorien, die man während des Workouts verbrennt. Die Anzahl tatsächlich verbrannter Kalorien hängt vom Stoffwechsel jeder einzelnen Person ab.**

### 5. Ihren Fortschritt beobachten.

Siehe Schritt 5 auf Seite 19.

### 6. Nach Wunsch Ihre Herzfrequenz messen.

Siehe Schritt 6 auf Seite 20.

### 7. Den Ventilator auf Wunsch einschalten.

Siehe Schritt 7 auf Seite 20.

### 8. Wenn das Programm fertig ist, ziehen Sie den Schlüssel aus dem Computer heraus.

Siehe Schritt 8 auf Seite 20.

## BENUTZEN EINS IFIT-WORKOUTS

Anmerkung: Um ein iFit-Workout zu benutzen, braucht man ein drahtloses Netzwerk (siehe BENUTZEN DES DRAHTLOSEN NETZWERKMODUS auf Seite 27). Ein iFit-Konto ist ebenfalls notwendig.

### 1. Den Schlüssel in den Computer stecken.

Siehe EINSCHALTEN DES GERÄTS auf Seite 17.

### 2. Das Hauptmenü wählen.

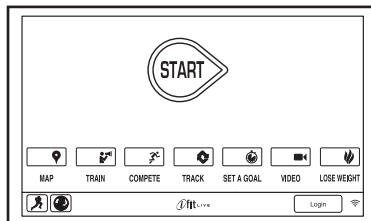
Siehe Schritt 2 auf Seite 19.

### 3. Sich in das iFit-Account einloggen.

Wenn Sie es noch nicht getan haben, berühren Sie jetzt die Login-Taste, um sich in Ihr iFit-Account einzuloggen. Der Bildschirm wird nach Ihrem iFit.com-Benutzernamen und Passwort fragen. Geben Sie diese ein und berühren Sie die Login-Taste. Um aus dem Login-Bildschirm auszusteigen, berühren Sie die Abbrechen-Taste.

### 4. Ein iFit-Workout wählen.

Um ein iFit-Workout in Ihren Terminkalender herunterzuladen, berühren Sie die Karte, den Trainieren, das Video oder die Gewichtverlieren-Taste, um das nächste Workout dieses Typs in Ihren Terminkalender herunterzuladen. Anmerkung: Durch diese Optionen kann man Demo-Workouts benutzen, auch wenn man nicht bei seinem iFit-Account angemeldet ist.



Um an einem Wettkampf teilzunehmen, den man schon vorher auf den Terminplan gestellt hat, berühren Sie die Wettbewerb-Taste. Um Ihre Workout-Historie abzurufen, berühren Sie die Verfolgen-Taste. Um ein Zielsetz-Workout zu benutzen, berühren Sie die Taste sie Ein Ziel Setzen (siehe Seite 22). Anmerkung: Man kann auch eine der iFit-Tasten am Computer drücken.

Um innerhalb des Accounts Benutzer zu wechseln, berühren Sie die Login-Taste am rechten, unteren Rand des Bildschirms.

Manche Programme kann man erst herunterladen, nachdem man sie auf seinem Verzeichnis auf iFit.com aufgelistet hat.

**Mehr Information zu den iFit-Workouts finden Sie auf [www.iFit.com](http://www.iFit.com).**

Wenn man ein iFit-Workout einstellt, wird am Bildschirm der Name, die Dauer und die Distanz des Workouts aufscheinen. Der Bildschirm wird die ungefähre Anzahl an Kalorien anzeigen, die Sie während des Workouts verbrennen werden. Falls Sie ein Wettbewerbs-Workout wählen, wird das Display bis zum Start des Wettrennens herunterzählen.

### 5. Beginn des Workouts.

Siehe Schritt 3 auf Seite 21.

Während einiger Workouts wird die Stimme eines persönlichen Trainers Sie durch Ihr Workout begleiten.

### 6. Ihren Fortschritt beobachten.

Siehe Schritt 5 auf den Seiten 19. Möglicherweise erscheint am Bildschirm auch eine Abbildung des Weges, auf dem Sie laufen oder rennen.

Während eines Wettbewerbsworkouts gibt der Bildschirm die Geschwindigkeiten der Läufer und die hinter ihnen liegende Distanz an. Der Bildschirm wird auch angeben, wie viele Sekunden die anderen Läufer vor oder hinter Ihnen liegen.

### 7. Auf Wunsch Ihre Herzfrequenz messen.

Siehe Schritt 6 auf Seite 20.

### 8. Den Ventilator auf Wunsch einschalten.

Siehe Schritt 7 auf Seite 20.

### 9. Wenn das Programm fertig ist, den Schlüssel aus dem Computer herausziehen.

Siehe Schritt 8 auf Seite 20.

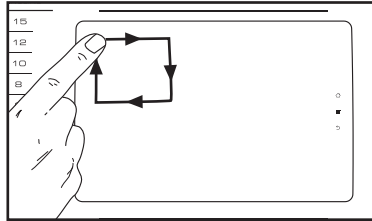
**Weitere Informationen über den iFit-Modus finden Sie auf [www.iFit.com](http://www.iFit.com).**

## DEN EINSTELLMODUS BENUTZEN

Der Computer bietet einen Geräteeinstellmodus der es Ihnen ermöglicht einige Einstellungen des Computers einzustellen.

### 1. Das Einstellhauptmenü abrufen.

Schieben Sie den Schlüssel in den Computer (siehe EINSCHALTEN DES GERÄTS auf Seite



17). Wählen Sie als nächstes den Hauptmenü (siehe Schritt 2 auf Seite 19). Malen Sie auf dem Bildschirm in Uhrzeigersinn ein Quadrat, um das Einstellhauptmenü abzurufen (siehe Abb. oben).

### 2. Geräteeinstellmodus einstellen.

Im Einstellungshauptmenü berühren Sie die Ausrüstung Einstellungstaste.

### 3. Eine Sprache wählen.

Um eine Sprache auszuwählen, berühren Sie die Sprachentaste und wählen Sie die gewünschte Sprache. Berühren Sie dann die Rücktaste am Bildschirm, um zum Geräteeinstellmodus zurückzukehren. Anmerkung: Diese Funktion ist möglicherweise deaktiviert.

### 4. Die Maßeinheit wählen.

Drücken Sie die US/Metrisch-Taste, um die Maßeinheit zu wählen. Verändern Sie die Maßeinheit nach Wunsch. Berühren Sie dann die Rücktaste am Bildschirm.

### 5. Wählen Sie eine Zeitzone.

Berühren Sie die Zeitzone-Taste. Wählen Sie die lokale Zeitzone um den Computer mit Ihrer lokalen Zeit zu synchronisieren. Dann, berühren Sie die Rücktaste.

### 6. Wählen Sie eine automatische Aktualisierungszeit.

Sie können eine Zeit festlegen wo der Computer automatisch nach Firmware-Aktualisierungen prüft. Sie können diese Firmware-Updates jederzeit durch Berühren der Stornieren-Taste stornieren. Jedoch ist es empfehlenswert, den Computer regelmäßig aktualisieren zu lassen.

Berühren Sie die Zeitaktualisierungstaste. Wählen Sie die Zeit in der der Computer automatisch nach Aktualisierungen sucht. Dann, berühren Sie die Rücktaste.

### 7. Den Display-Demo-Modus ein- oder ausschalten.

Der Computer bietet einen Display-Demo-Modus an, der verwendet werden kann, wenn der Lauftrainer in einem Geschäft ausgestellt wird. Während der Demo-Modus eingeschaltet ist, funktioniert der Computer normal, solange das Netzkabel eingesteckt, der Netzschalter auf die Ein-Position geschaltet ist und der Schlüssel im Computer steckt. Wenn Sie jedoch den Schlüssel entfernen, läuft am Bildschirm eine Demonstrationspräsentation ab.

Um den Display-Demo-Modus ein- oder auszuschalten, drücken Sie erst die Demo-Modus-Taste. Berühren Sie das Markierungsfeld Ein oder Aus.

### 8. Den Schlüssel aktivieren oder deaktivieren.

Man kann den Schlüssel deaktivieren, sodass man zum Einschalten des Lauftrainers keinen Schlüssel braucht. Berühren Sie die Taste Sicherheitsschlüssel. Um den Schlüssel zu deaktivieren, berühren Sie das Markierungsfeld Ausschalten. **VORSICHT: Lesen Sie die Sicherheitswarnungen am Bildschirm bevor Sie den Schlüssel deaktivieren.** Um den Schlüssel wieder zu aktivieren, berühren Sie das Markierungsfeld Einschalten.

### 9. Den Webbrowser aktivieren oder deaktivieren.

Man kann den Webbrowser des Computer aktivieren oder deaktivieren, was dabei helfen kann, die Bandweite Ihres drahtlosen Netzwerks zu begrenzen.

Berühren Sie die Browser-Taste. Um den Browser zu deaktivieren, berühren Sie das Markierungsfeld Ausschalten. Der Computer wird automatisch neu starten und der Webbrowser wird dabei deaktiviert. Um den Browser wieder zu aktivieren, berühren Sie unter den Browseroptionen das Markierungsfeld Einschalten. Der Computer wird automatisch neu starten und der Webbrowser wird wieder aktiviert sein.

### 10. Die Straßenansicht aktivieren oder deaktivieren.

Man kann die Straßenansicht bei Kartenworkouts deaktivieren, was die Bandweite Ihres drahtlosen Netzwerks begrenzt.

Berühren Sie die Straßenansicht-taste. Um die Straßenansicht zu deaktivieren, berühren Sie das Markierungsfeld Ausschalten. Um die Straßenansicht wieder zu aktivieren, berühren Sie das Markierungsfeld Einschalten.

### **11. Eine Zeit für die Zeitüberschreitung vor der Rückstellung eingeben.**

Der Computer bietet eine festgelegte Zeit, bevor es automatische Rückstellungsfunktion an; wenn keine Tasten berührt oder gedrückt werden und das Laufband bewegt sich eine bestimmte Zeit lang nicht, dann stellt sich der Computer automatisch auf die Grundeinstellung ein.

Um den Zeitraum einzustellen, bevor sich der Computer automatisch auf die Grundeinstellung zurückversetzt, berühren Sie die Taste Auszeit wieder einstellen, um unter verschiedenen Zeiten wählen zu können. Wählen Sie die gewünschte Zeitspanne. Berühren Sie danach die Rücktaste am Bildschirm.

### **12. Setzen Sie eine Workout-Zeitbegrenzung fest.**

Sie können eine Zeitbeschränkung für Workouts festlegen um die Zeit zu beschränken die jeder Benutzer am Steigungslauftrainer verbringt.

Berühren Sie die Workout-Zeitbeschränkungstaste. Um die Workout-Zeitbeschränkung zu aktivieren, berühren Sie das Aktivieren Markierungsfeld. Dann, berühren Sie die Auf- und Ab-Tasten um die Zeit für jeden Benutzer festzulegen. Berühren Sie dann die Rücktaste am Bildschirm.

Während jedes Workouts wird Sie der Bildschirm darauf aufmerksam machen, wenn nur mehr 10 Sekunden bis zum Ablauf der Zeit verbleiben. Wenn die Zeitbeschränkung erreicht wurde, wird das Workout automatisch beendet.

### **13. Aus dem Geräteeinstellmodus aussteigen.**

Um aus dem Geräteeinstellmodus auszusteigen, berühren Sie die Rücktaste am Bildschirm.

## **BENÜTZEN DES UNTERHALTUNGSMODUS**

Der Computer besitzt einen Unterhaltungsmodus, der es Ihnen erlaubt, den Computer an einem Fernseher anzuschließen. Falls Sie den 17" Digital-Fernseher kaufen, schauen Sie bitte in der mitgelieferten Bedienungsanleitung des Digital-Fernsehers an, wie man den Unterhaltungsmodus benutzen kann, um Ihren persönlichen Fernseher einrichten zu können.

#### **1. Das Einstellhauptmenü abrufen.**

Siehe Schritt 1 auf Seite 24.

#### **2. Den Unterhaltungsmodus einstellen.**

Im Einstellhauptmenü berühren Sie die Unterhaltungstaste, um den Unterhaltungsmodus einzustellen.

#### **3. Den Bildschirmwandempfänger einstellen.**

Berühren Sie die Taste Bildschirmwand, um die Einstellungsoptionen am Computer abzurufen, welche mit der Bildschirmwand funktionieren.

Berühren Sie die Taste Standardeinstellungen, um eine Standardlautstärke einzustellen.

Berühren Sie die Taste Maßeinstellungen, um kundenspezifische Kanäle einzustellen. Wählen Sie die Art Ihres Transmitters von der Herunterklappliste. Wählen Sie dann einen Kanal aus. Berühren Sie die Hinzufügungstaste, um mehrere Transmitter- und/oder Kanaleinstellungen aufzustellen.

#### **4. Aus dem Unterhaltungsmodus aussteigen.**

Um aus dem Unterhaltungsmodus auszusteigen, berühren Sie die Zurücktaste am Bildschirm.

## BENUTZEN DES WARTUNGSMODUS

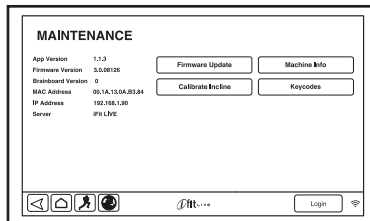
Der Computer besitzt einen Wartungsmodus, welcher es Ihnen erlaubt, die Computerfirmware zu aktualisieren, die Neigung des Lauftrainers zu kalibrieren, technische Informationen abzurufen und den keycode einer Taste zu sehen.

### 1. Das Einstellungshauptmenü abrufen.

Siehe Schritt 1 auf Seite 24.

### 2. Den Wartungsmodus wählen.

Im Einstellungshauptmenü berühren Sie die Wartungstaste, um den Wartungsmodus einzustellen.



Der Wartungsmodus wird am Hauptbildschirm Information über das Modell und die Version des Lauftrainers angeben.

### 3. Die Computerfirmware aktualisieren.

**Prüfen Sie regelmäßig auf Firmwareaktualisierungen, um die besten Ergebnisse zu erhalten.**

Berühren Sie die Firmware Aktualisierungstaste, um mithilfe Ihres drahtlosen Netzwerks Firmwareaktualisierungen zu prüfen. Die Aktualisierung beginnt dann automatisch.

**Um Schäden am Lauftrainer zu vermeiden, schalten Sie den Strom nicht aus und entfernen Sie den Schlüssel während einer Firmwareaktualisierung nicht.**

Der Bildschirm wird den Fortschritt der Aktualisierung angeben. Wenn die Aktualisierung vollendet ist, wird sich der Lauftrainer erst aus- und dann wieder einschalten. Sollte das nicht der Fall sein, drücken Sie den Schalter in die Off (Aus)-Position. Warten Sie einige Sekunden und dann drücken Sie den Netzschalter in die On (Ein)-Position. Anmerkung: Es kann eine Minute dauern, bis der Computer für den Gebrauch bereit ist.

Anmerkung: Zeitweise wirkt sich eine Firmwareaktualisierung so aus, dass der Computer

etwas anders funktioniert. Das Ziel solcher Aktualisierungen ist es immer, Ihr Trainingserlebnis zu verbessern.

### 4. Das Neigungssystem des Lauftrainers kalibrieren.

Berühren Sie die Taste Neigung Kalibrieren. Berühren Sie dann die Anfangen-Taste, um das Neigungssystem zu kalibrieren. Der Lauftrainer wird automatisch auf den maximalen Neigungsgrad ansteigen, sich dann auf den minimalsten Neigungsgrad senken und schließlich auf die Anfangsposition zurückkehren. Dadurch wird die Neigung kalibriert. Drücken Sie die Abbrechen-Taste, um zum Wartungsmodus zurück zu kehren. Wenn das Neigungssystem kalibriert ist, berühren Sie die Fertig-Taste.

**WICHTIG: Halten Sie Füße und andere Objekte während der Kalibration des Neigungssystems vom Lauftrainer fern. Im Notfall ziehen Sie den Schlüssel aus dem Computer heraus, um das Kalibrieren der Neigung zu stoppen.**

### 5. Geräteinformation abrufen.

Berühren Sie die Taste Maschinen Info, um Informationen über den Lauftrainer abzurufen. Nachdem Sie die Information gesehen haben, berühren Sie die Zurücktaste am Bildschirm.

### 6. Schlüsselcodes Finden.

Die Schlüsselcodes-Taste hilft einem Kundendienstspezialisten herauszufinden, ob eine bestimmte Taste richtig funktioniert.

### 7. Registrieren Sie den Steigungstrainer auf iFit.com.

Diese Option ist für Fitness Klub Besitzer, um die Historie des Gebrauchs des Steigungstrainers auf iFit.com zu verfolgen.

Berühren Sie die Gerät-Registrieren-Taste, geben Sie Ihre Klubwertmarke ein, und dann berühren Sie die Einreichen-Taste.

### 8. Den Wartungsmodus verlassen.

Um aus dem Wartungsmodus auszusteigen, drücken Sie drücken Sie die Zurücktaste am Computer.

## **BENUTZEN DES DRAHTLOSEN NETZWERKMODUS**

Der Computer besitzt einen drahtlosen Netzwerkmodus, der es einem erlaubt, eine Verbindung mit einem drahtlosen Netzwerk herzustellen.

Anmerkung: Sie müssen auch Ihr eigenes drahtloses Netzwerk und einen 802.11b Router mit fähiger SSID Sendung besitzen (versteckte Netzwerke werden nicht unterstützt).

### **1. Einstellungshauptmenü abrufen.**

Siehe Schritt 1 auf Seite 24.

### **2. Den drahtlosen Netzwerkmodus einstellen.**

Im Einstellungshauptmenü berühren Sie die Taste Drahtloses Netzwerk, um den drahtlosen Netzwerkmodus einzustellen.

### **3. Wi-Fi aktivieren.**

Achten Sie darauf, dass das Markierungsfeld Wi-Fi mit einem grünen Haken markiert ist. Wenn nicht, berühren Sie die Menüoptionen von Wi-Fi einmal und warten Sie ein paar Sekunden lang. Der Computer wird nach verfügbaren drahtlosen Netzwerken suchen.

### **4. Eine drahtlose Netzwerkverbindung einstellen und verwalten.**

Wenn ein Wi-Fi aktiviert ist, gibt der Bildschirm eine Liste von verfügbaren Netzwerken an. Anmerkung: Dies kann einige Sekunden dauern.

Achten Sie darauf, dass das Markierungsfeld der Netzwerkhinweis menüoptionen mit einem grünen Haken markiert ist, wenn Sie möchten, dass der Computer Sie auf verfügbare Netzwerke aufmerksam machen soll.

Wenn eine Liste von Netzwerken erscheint, berühren Sie das gewünschte Netzwerk. Anmerkung: Sie müssen dazu Ihren Netzwerknamen (SSID) kennen. Ist Ihr Netzwerk durch ein Kennwort gesperrt, dann müssen Sie auch das Kennwort dazu kennen.

Ein Informationskasten wird aufscheinen, in dem Sie gefragt werden, ob Sie mit dem drahtlosen Netzwerk verbunden werden möchten. Berühren Sie die Mit Wi-Fi verbinden-taste, um mit dem Netzwerk verbunden zu werden oder berühren Sie die Abbrechentaste, um zur Liste von Netzwerken zurückzukehren. Ist das Netzwerk durch ein Kennwort gesperrt, berühren Sie den Kennworteingabekasten. Dadurch wird am Bildschirm eine Tastatur erscheinen. Um das Kennwort beim Eintippen zu sehen, berühren Sie das Markierungsfeld Passwort anzeigen.

Um die Tastatur zu benutzen, siehe BENUTZEN DES BERÜHRUNGSBILDSCHIRMS auf Seite 17.

Wenn der Computer mit dem drahtlosen Netzwerk verbunden ist, wird die WiFi-Menü-Option oben am Bildschirm das Wort VERBUNDEN aufzeigen. Drücken Sie die Rücktaste am Computer, um zum drahtlosen Netzwerkmodus zurückzukehren.

Um von einem drahtlosen Netzwerk auszusteigen, wählen Sie das drahtlose Netzwerk und berühren Sie dann die Taste Entfernen.

Sollten Sie Probleme haben, an ein verschlüsseltes Netzwerk Anschluss zu finden, vergewissern Sie sich, dass Sie das richtige Kennwort eingeben. Anmerkung: Bei Kennwörtern muss man die Groß- und Kleinbuchstaben beachten.

Anmerkung: Der iFit-Modus unterstützt ungesicherte und gesicherte (WEP, WPA und WPA2) Verschlüsselungen. Ein Breitbandanschluss wird empfohlen. Die Leistung hängt von der Verbindungsgeschwindigkeit ab.

**Anmerkung: Falls Sie weitere Fragen haben, finden Sie Antworten auf [www.iFit.com/support](http://www.iFit.com/support).**

### **5. Den drahtlosen Netzwerkmodus verlassen.**

Um aus dem drahtlosen Netzwerkmodus auszusteigen, drücken Sie die Rücktaste am Computer.

## BENUTZEN DER TONANLAGE

Um Musik und die Computeraudio auf Ihren persönlichen Kopfhörern zu hören, stecken Sie das Audiokabel Ihres Kopfhörers in die Audiobuchse in der Mitte des unteren Abschnitts der Konsole. Anmerkung: Diese Audiobuchse funktioniert nur für Output.

Dieses Gerät wurde speziell zur Benutzung mit iPod® gebaut und wurde vom Hersteller geprüft, um den Leistungsanforderungen der Firma Apple zu entsprechen.

Um Musik oder Hörbücher durch die Tonanlage des Computers zu hören, muss man den iPod mit dem Kabel, das vom unteren Abschnitt der Konsole herabhängt, verbinden. Der Computer lädt Ihren iPod während des Benutzens auf. **Achten Sie darauf, dass der iPod vollständig eingesteckt wurde.**

Drücken Sie dann auf die Play-Taste auf Ihrem iPod. Die Lautstärke können Sie durch die Vol (Lautstärke)-Tasten am Computer regulieren.

Stecken Sie einen MP3-Player, eine Smartphone oder anderes Gerät mit einem USB-Anschluss in den USB-Port vorne an der Konsole, um das Gerät zu laden.

## ÄNDERN DES AUDIO-INPUT

Um eine andere Audio-Quelle zu wählen, berühren Sie das Symbol mit Musiknoten unten am Bildschirm. Wählen Sie dann eine der Audioquellen von der Liste.

### 1. Wand von Fernseher.

Wählen Sie diese Audioquelle, um einen nicht angeschlossenen Fernseher zu hören. Anmerkung: Der Lauftrainer muss mit dem Fernseher verbunden sein (siehe BENUTZEN DES UNTERHALTUNGSMODUS auf Seite 25).

### 2. Persönlicher Fernseher.

Wählen Sie diese Audioquelle, um den 17"-Digital-Fernseher des Computers zu hören. Anmerkung: Der Computer muss einen persönlichen Fernseher haben, damit diese Option funktionieren kann.

### 3. iPod.

Wählen Sie diese Audioquelle, um Ihren iPod zu horchen (siehe BENUTZEN DER TONANLAGE links).

### 4. FM Radio.

Ein UKW-Radio wurde in den Computer eingebaut. Wählen Sie diese Audioquelle, um das UKW-Radio zu benutzen.

## BENUTZEN DES INTERNET-BROWSERS

Anmerkung: Um den Internet-Browser zu verwenden, muss man einen Anschluss zu einem drahtlosen Netzwerk haben, inklusive eines 802.11b/n Routers mit aktiviertem SSID-Broadcast (versteckte Netzwerke werden nicht unterstützt).

Um den Browser zu öffnen, berühren Sie die Taste mit dem Globus in der linken, unteren Ecke des Bildschirms. Wählen Sie dann eine Website.

Um zur vorangegangenen Webseite zurückzukehren, berühren Sie die Browser-Zurück-Taste. Um aus dem Browser auszusteigen, berühren Sie die Rückkehr-Taste.

Um die Tastatur zu benutzen, siehe BENUTZEN DES BERÜHRUNGSBILDSCHIRMS auf Seite 17.

Um eine andere Webadresse in die URL-Leiste einzugeben, fahren Sie erst mit dem Finger am Bildschirm entlang nach unten, um, wenn nötig, die URL-Leiste ersichtlich zu machen. Berühren Sie dann die URL-Leiste, benutzen Sie die Tastatur, um die Adresse einzutippen, und berühren Sie zum Schluss die Los-Taste.

Anmerkung: Während man den Browser benutzt, werden die Geschwindigkeits-, Neigungs-, Ventilator- und Lautstärke-Tasten funktionieren, die Workout-Tasten jedoch nicht.

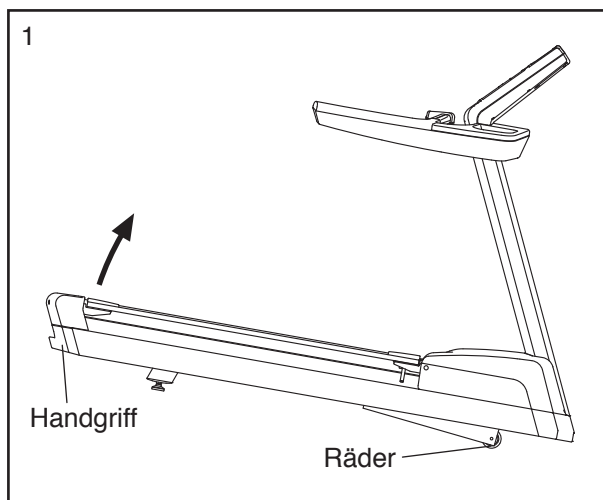
**Anmerkung: Antworten zu weiteren Fragen finden Sie auf [support.iFit.com](http://support.iFit.com).**

# DEN LAUFTRAINER BEWEGEN TRANSPORTIEREN

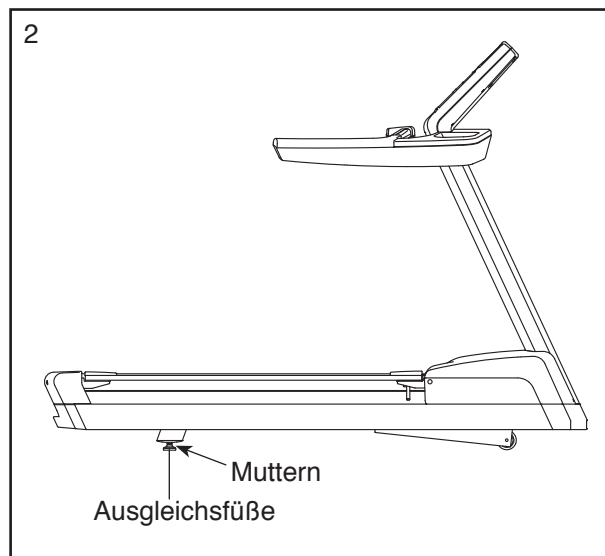
**Wegen der Größe und Gewicht des Lauftrainers werden zwei oder drei Personen benötigt, um es zu bewegen.**

Bevor der Lauftrainer bewegt wird, stecken Sie den Netzkabel ein und fügen Sie den Schlüssel in den Computer ein (siehe EINSCHALTEN DES GERÄTS auf Seite 17). Erhöhen Sie die Neigung auf die höchste Position. **Entfernen Sie dann den Schlüssel und ziehen Sie das Netzkabel heraus.**

1. **Halten Sie den Handgriff wie unten abgebildet. VORSICHT: Um die Möglichkeit einer Beschädigung des Lauftrainers oder einer Verletzung zu vermindern, heben Sie den Lauftrainer nicht bei den Haltestangen.** Heben Sie den Handgriff bis der Lauftrainer auf seinen Rädern ohne Probleme rollen kann. Rollen Sie den Lauftrainer vorsichtig zur gewünschten Stelle und setzen Sie es dann ab. **VORSICHT: Um die Gefahr einer Verletzung möglichst gering zu halten, sollten Sie beim Transportieren des Lauftrainers äußerst vorsichtig sein. Versuchen Sie nicht, den Lauftrainer über unebenen Boden zu schieben.**



2. Nachdem der Lauftrainer an die Stelle gebracht wurde, wo es benutzt wird, vergewissern Sie sich, dass die Ausgleichsfüße fest auf dem Boden stehen. Falls der Lauftrainer leicht wackelt, lockern Sie eins der Muttern, drehen Sie den Ausgleichsfuß im Uhrzeigersinn oder gegen den Uhrzeigersinn, bis das Wackeln aufhört. Ziehen Sie die Mutter wieder fest.



# VORBEUGENDE WARTUNG

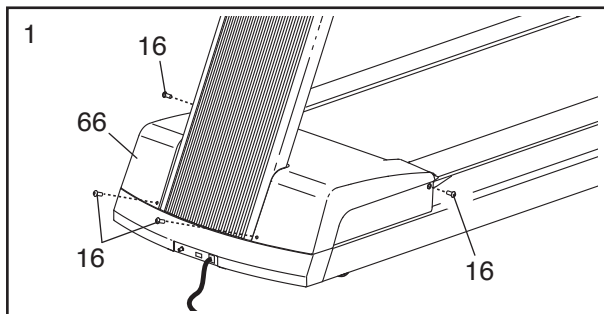
Regelmäßige Wartung ist für eine optimale Leistung und eine lange Haltbarkeit des Lauftrainers notwendig. Lesen und befolgen Sie bitte alle unten angegebenen Anweisungen. **Falls der Lauftrainer nicht wie beschrieben gewartet wird, können Einzelteile vorzeitig abgenutzt und der Lauftrainer beschädigt werden, was zu einer Aufhebung der Gewährleistung führen wird.** Falls Sie Fragen über die Wartung haben, siehe Rückseite dieser Bedienungsanleitung. **VORSICHT: Vergewissern Sie sich, dass der Schlüssel und das Netzkabel herausgezogen wurden, bevor Sie jegliche Wartungsverfahren durchführen.**

## WÖCHENTLICHE WARTUNG

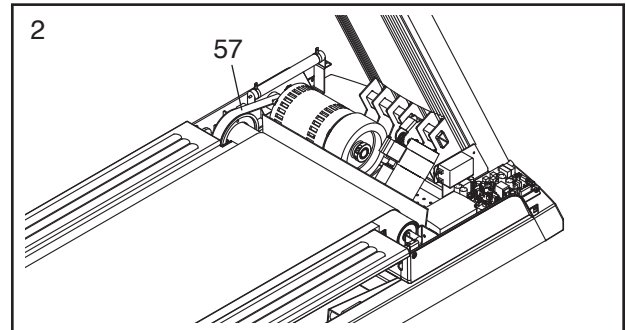
1. **Ziehen Sie das Netzkabel heraus.** Überprüfen Sie, dass alle äußerlichen Teile des Lauftrainers richtig befestigt sind.
2. Tragen Sie einen Mehrzweckreiniger auf ein 100 Prozent Baumwolltuch und entfernen Sie jeglichen Staub und Schmutz von Haltestangen, Pfosten, Fußleisten, Rahmen und Motorhaube. Wischen Sie auch die Laufplattform an den Seiten des Laufbands. **Wischen Sie auf keinen Fall unter dem Laufband.** Tragen Sie eine kleine Menge vom milden Mehrzweckreiniger auf ein 100% Baumwolltuch und wischen Sie damit den Computer und den Bildschirm ab. **Sprühen Sie keinen Reiniger direkt auf den Lauftrainer und benutzen Sie keine Ammoniak- oder säurebasierende Reiniger.**
3. Vergewissern Sie sich, dass das Laufband in der Mitte und richtig stramm ist. Wenn es in der Mitte ist und ohne Probleme läuft, dann verändern sie nichts daran. Wenn das Laufband angepasst werden muss, siehe Seite 36.

## MONATLICHE WARTUNG

1. **Ziehen Sie das Netzkabel heraus.** Entnehmen Sie die vier 5/16" x 1/2" Schrauben (16), die an der Motorhaube (66) befestigt sind, und nehmen Sie die Motorhaube ab.



2. Benutzen Sie einen Handstaubsauger, um die Fläche unter der Motorhaube (nicht abgebildet) zu reinigen. **Seien Sie vorsichtig, dass Sie keine Einzelteile berühren.** Überprüfen Sie den Motorriemen (57) auf Abnutzung und Risse. Falls der Motorriemen ersetzt werden muss, siehe Rückseite dieser Bedienungsanleitung.



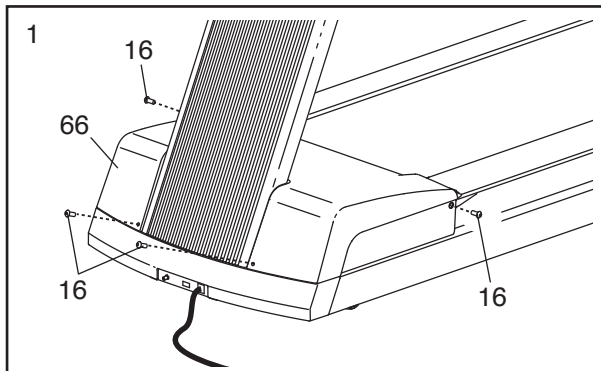
3. Stecken Sie das Netzkabel ein und schieben Sie den Schlüssel in den Computer. Drücken Sie die Start-Taste. **Passen sie auf, dass Sie sich nicht verletzen. Halten Sie sich von beweglichen Teilen fern und vergewissern Sie sich, dass sich Ihre Kleidung nicht in beweglichen Teilen verfangen kann.** Während sich das Laufband bewegt, überprüfen Sie den Lauftrainer auf ungewöhnliche Geräusche oder Gerüche. Falls eines dieser Probleme existiert, siehe Rückseite dieser Bedienungsanleitung.

**Ziehen Sie den Schlüssel und das Netzkabel heraus. Siehe Schritt 1.** Bringen Sie die Motorhaube (66) mit den 5/16" x 1/2" Schrauben (16) wieder an.

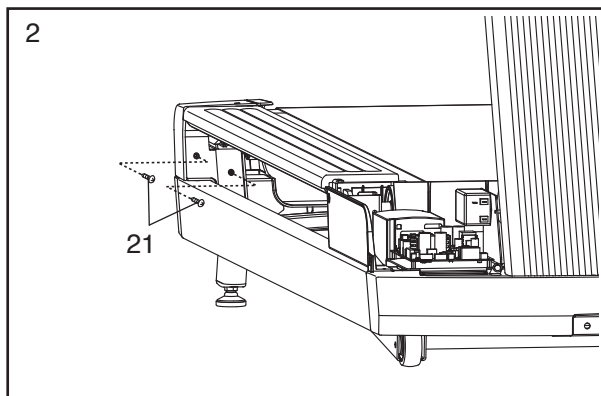
## DEN LAUFBAND UND DIE LAUFPLATTFORM ERSETZEN

Überprüfen Sie regelmäßig die Laufplattform auf Abnutzung. Falls sich Holz durch die Phenol-Beschichtung zeigt oder falls die Oberfläche beschädigt ist, sollte die Laufplattform ersetzt werden. Wenn das Laufband abgenutzt ist, sollte es ersetzt werden. Die Laufplattform und das Laufband sollten nach allen 16.000 bis 24.000 Kilometer ersetzt werden. Folgen Sie den unten angegebenen Anweisungen, um die Laufplattform und/oder das Laufband zu ersetzen. **Vergewissern Sie sich, dass Sie den Überblick darüber behalten, in welche Löcher die Schrauben gehören.**

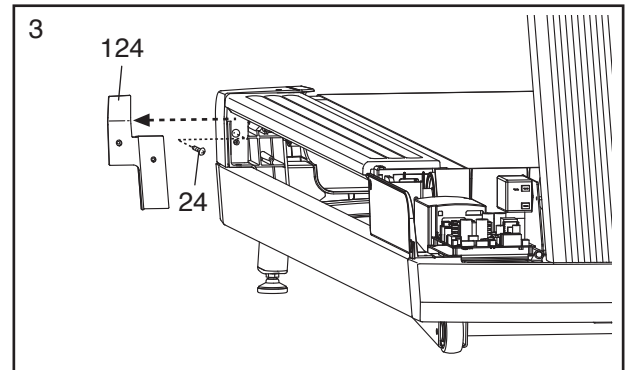
1. Ziehen Sie den Schlüssel und das Netzkabel heraus. Entfernen Sie die vier 5/16" x 1/2" Schrauben (16) und die Motorhaube (66).



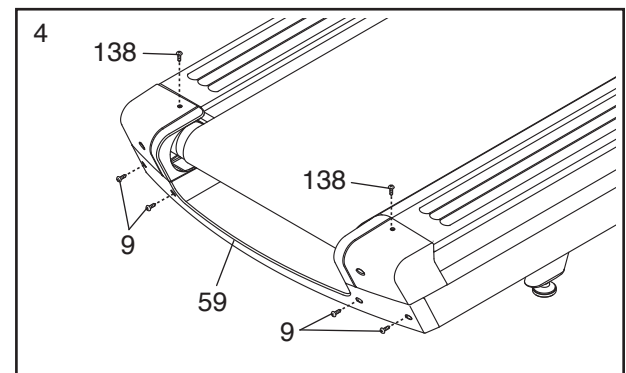
2. Entfernen Sie die vier #8 x 1/2" Metallgewindeschrauben (21) (nur eine Seite ist abgebildet).



3. Entfernen Sie die rechte Zylinder-Einschub-Klammer (139) und die linke Zylinder-Einschub-Klammer (nicht abgebildet). Entfernen Sie dann die abgebildete #8 x 1/2" Schraube (24) von jeder Seite des Lauftrainers (nur eine Seite ist abgebildet).



4. Entfernen Sie die vier angezeigten 1/4" x 3/4" Bolzen (9) und die zwei M4 x 13mm Schrauben (138). Entfernen Sie dann die Hinterkappe (59).



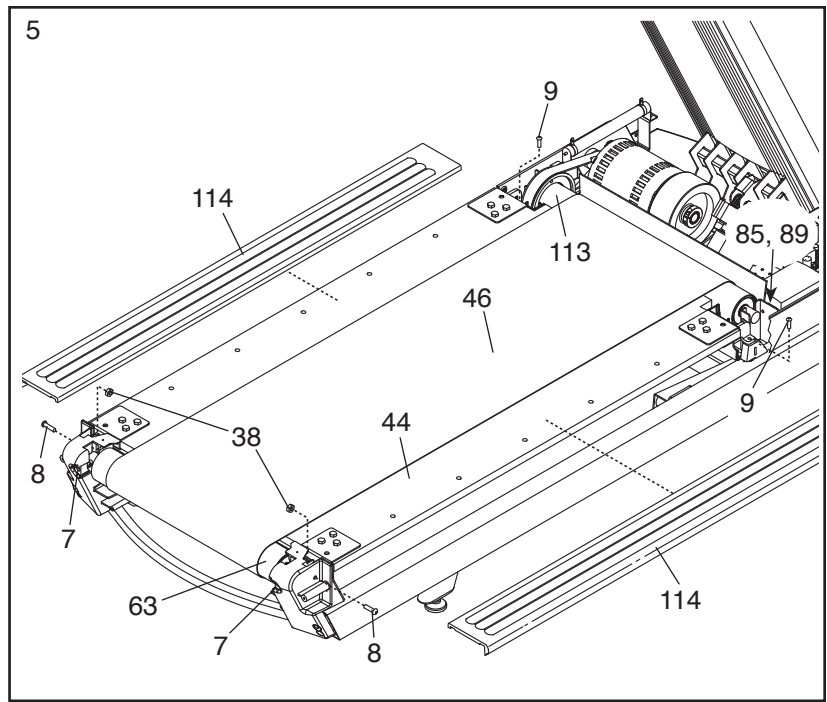
5. Entfernen Sie die zwei 1/4" x 3/4" Bolzen (9), die zwei 5/16" x 1 1/2" Bolzen (8) und die zwei 5/16" Selbstsichernde Muttern (38).

Entfernen Sie die zwei 3/8" x 2 1/2" Schrauben (7), die zwei 3/8" Federscheiben (nicht abgebildet) und die zwei 3/8" Scheiben (nicht abgebildet).

Entfernen Sie die 1/4" x 2 1/2" Schraube (85) und die 1/4" Zahnscheibe (89). Entfernen Sie dann die Laufrolle (63) und die Antriebsrolle (113).

**Wenn Sie die Laufplattform (44) ersetzen, gehen Sie zu Schritt 6.**

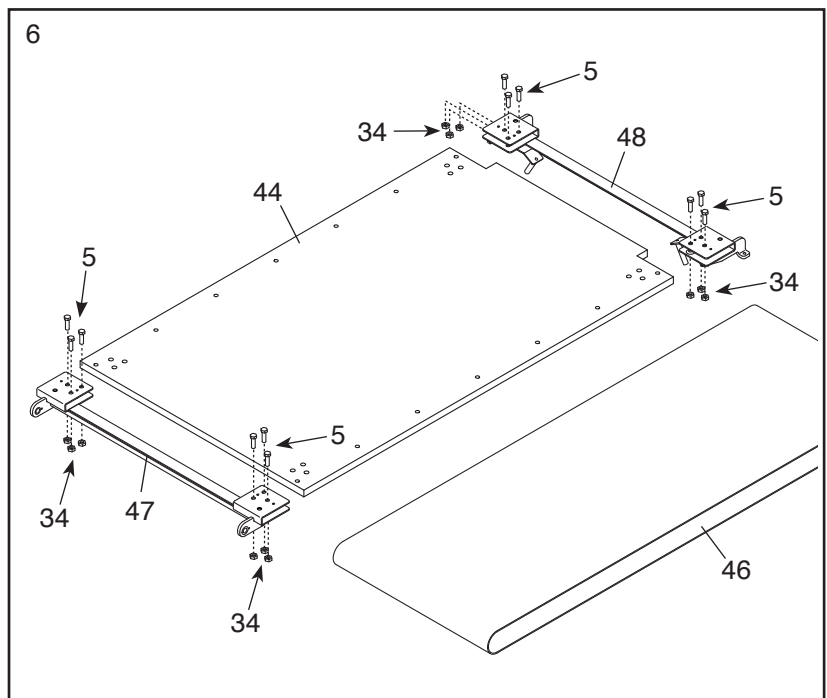
**Wenn Sie nur das Laufband (46) ersetzen,** entfernen Sie das Laufband und legen Sie das neue Laufband auf die Laufplattform (44). Folgen Sie Schritt 1–5 in umgekehrter Reihenfolge. Drehen Sie beide 3/8" x 2 1/2" Schrauben (7) viermal im Uhrzeigersinn. **Gehen Sie zu Schritt 7.**



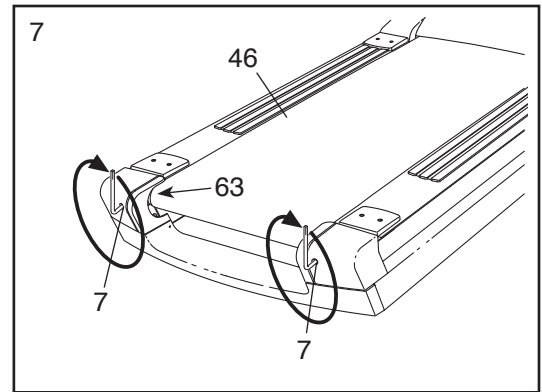
6. Entfernen Sie das Laufband (46) und die Laufplattform (44) vom Lauftrainer. Entfernen Sie dann das Laufband von der Laufplattform. Entfernen Sie die zwölf 3/8" x 1 1/2" Bolzen (5) und die 3/8" Selbstsichernde Muttern (34). Entnehmen Sie die hintere und vordere Plattformklammern (47, 48) von der Laufplattform (44).

Legen Sie die hintere und vordere Plattformklammer (47, 48) auf die neue Laufplattform (44).

Folgen Sie Schritt 1–6 in umgekehrter Reihenfolge. Falls Sie das Laufband ersetzen (46), dann benutzen Sie das neue Laufband. Drehen Sie die 3/8" x 2 1/2" Schrauben (7) (siehe Schritt 5) nur viermal im Uhrzeigersinn. **Gehen Sie zu Schritt 7.**



7. Die Spannung des Laufbands (46) muss nun angepasst werden. Richten Sie das Laufband in die Mitte, falls nötig (siehe Seite 35). Stecken Sie dann das Netzkabel ein, stellen Sie sich auf die Fußleisten, schieben Sie den Schlüssel in den Computer und drücken Sie die Start-Taste. Halten Sie sich an den Haltestangen fest und drücken Sie einen Fuß sanft gegen das laufende Laufband. Falls das Laufband anhält, **entfernen Sie den Schlüssel vom Computer, ziehen Sie das Netzkabel heraus** und drehen Sie die zwei 3/8" x 2 1/2" Schrauben (7) einmal im Uhrzeigersinn. Fahren Sie fort die Spannung des Laufbands zu testen, bis das Laufband nicht mehr verrutscht. Vergewissern Sie sich, dass das Laufband in der Mitte ist. **Falls die Leerlaufrolle (63) aufhört sich zu bewegen, dann ziehen Sie die Schrauben nicht weiter an. Schauen Sie sich bitte die Rückseite dieser Bedienungsanleitung an.**



### EINSCHMIEREN DES LAUFBANDS

Wenn der Lauftrainer regelmäßig benutzt wird, dann sollte das Laufband ungefähr alle 200 Stunden eingeschmiert werden. Zur Bestellung von Schmiermittel, siehe die Rückseite dieser Bedienungsanleitung. Folgen Sie den Anweisungen, die mit dem Schmiermittel beigelegt wurde, zur Auftragung des Schmiermittels.

# SECHSMONATIGE VORBEUGENDE-WARTUNGAUFZEICHNUNGEN

Fotokopieren Sie dieses Formular und verwenden Sie es, um die Präventivwartungen aufzuzeichnen, die Sie am Lauftrainer haben. Jede Kopie dieses Formulars kann für sechs Monate (26 Wochen) verwendet werden. Wenn Wartungsarbeiten durchgeführt werden, schreiben Sie das Datum in das entsprechende Feld. **Achten Sie darauf, alle Wartungsarbeiten wie auf den Seiten 29 bis 32 beschrieben durchzuführen. Werden die Arbeiten nicht wie beschrieben durchgeführt, können die Komponenten übermäßig verschleifen, der Lauftrainer kann beschädigt werden und die Garantie verfällt.**

	WÖCHENTLICHE WARTUNG			MONATSWARTUNG		
	Inspizieren Sie alle externen Teile des Lauftrainers und ziehen Sie sie an.	Reinigen Sie den Lauftrainer.	Prüfen Sie das Laufband auf die richtige Spannung und Ausrichtung.	Nehmen Sie die Motorhaube ab und entfernen Sie den Staub mit einem Staubsauger.	Prüfen Sie den Antriebsriemen auf Risse oder anderen Verschleiß.	Prüfen Sie den Antrieb auf Funkenbildung und auf Geräusche und Gerüche.
Woche 1	/ /	/ /	/ /			
Woche 2	/ /	/ /	/ /			
Woche 3	/ /	/ /	/ /			
Woche 4	/ /	/ /	/ /	/ /	/ /	/ /
Woche 5	/ /	/ /	/ /			
Woche 6	/ /	/ /	/ /			
Woche 7	/ /	/ /	/ /			
Woche 8	/ /	/ /	/ /	/ /	/ /	/ /
Woche 9	/ /	/ /	/ /			
Woche 10	/ /	/ /	/ /			
Woche 11	/ /	/ /	/ /			
Woche 12	/ /	/ /	/ /			
Woche 13	/ /	/ /	/ /	/ /	/ /	/ /
Woche 14	/ /	/ /	/ /			
Woche 15	/ /	/ /	/ /			
Woche 16	/ /	/ /	/ /			
Woche 17	/ /	/ /	/ /	/ /	/ /	/ /
Woche 18	/ /	/ /	/ /			
Woche 19	/ /	/ /	/ /			
Woche 20	/ /	/ /	/ /			
Woche 21	/ /	/ /	/ /	/ /	/ /	/ /
Woche 22	/ /	/ /	/ /			
Woche 23	/ /	/ /	/ /			
Woche 24	/ /	/ /	/ /			
Woche 25	/ /	/ /	/ /			
Woche 26	/ /	/ /	/ /	/ /	/ /	/ /

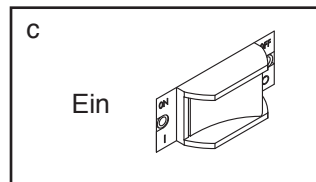
Lauffläche gewendet/ausgetauscht	/ /	/ /	Laufband ausgetauscht	/ /
----------------------------------	-----	-----	-----------------------	-----

# FEHLERSUCHE

Die meisten Probleme am Lauftrainer können durch die nachfolgenden Schritte behoben werden. Finden Sie das für Sie zutreffende Symptom und folgen Sie den Anleitungen zur Behebung des Problems. Wenn Sie weitere Hilfe benötigen, siehe Rückseite dieser Bedienungsanleitung.

## SYMPTOM: Das Gerät lässt sich nicht einschalten

- Prüfen Sie, ob das Netzkabel in einer richtig geerdeten Steckdose eingesteckt ist (siehe Seite 13).
- Überprüfen Sie, ob der Schlüssel in den Computer eingeschoben wurde.
- Überprüfen Sie den Netzschalter, der sich am Rahmen des Lauftrainers nahe des Netzkabels befindet. Der Schalter sollte auf On (Ein) eingestellt worden sein.



## SYMPTOM: Das Gerät schaltet sich während des Betriebs ab

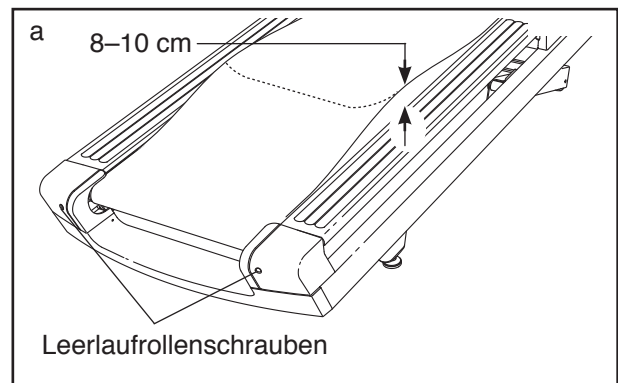
- Überprüfen Sie den Netzschalter (siehe obere Abbildung). Falls der Schalter betätigt wurde, warten Sie fünf Minuten und drücken Sie den Schalter dann auf Ein.
- Vergewissern Sie sich, dass das Netzkabel eingesteckt ist. Ist es angeschlossen, ziehen Sie es aus dem Stecker heraus, warten Sie fünf Minuten und stecken Sie es dann wieder ein.
- Ziehen Sie den Schlüssel vom Computer ab und stecken Sie ihn erneut ein.
- Wenn das Laufband immer noch nicht ausgeführt wird, siehe Rückseite dieser Bedienungsanleitung.

## SYMPTOM: Die Neigung des Lauftrainers ändert sich nicht richtig

- Kalibrieren Sie das Neigungssystem (siehe Schritt 4 auf Seite 26).

## SYMPTOM: Das Laufband wird beim Laufen langsamer

- Sollte das Laufband zu straff angezogen sein, wird die Leistung Ihres Lauftrainers vermindert und das Laufband kann auf die Dauer beschädigt werden. Entfernen Sie den Schlüssel und **ZIEHEN SIE DAS NETZKABEL HERAUS**. Mithilfe des Innensechskantschlüssels drehen Sie jetzt beide Leerlaufrollenschrauben 1/4 Umdrehung gegen den Uhrzeigersinn. Das Laufband ist dann richtig eingestellt, wenn man es links und rechts ca. 8–10 cm von der Laufplattform hochheben kann. Achten Sie darauf, dass das Laufband in der Mitte aufliegt. Stecken Sie sowohl das Netzkabel als auch den Schlüssel wieder ein und lassen Sie den Lauftrainer ein paar Minuten lang laufen. Wiederholen Sie diesen Vorgang, bis das Laufband richtig straff gezogen ist.



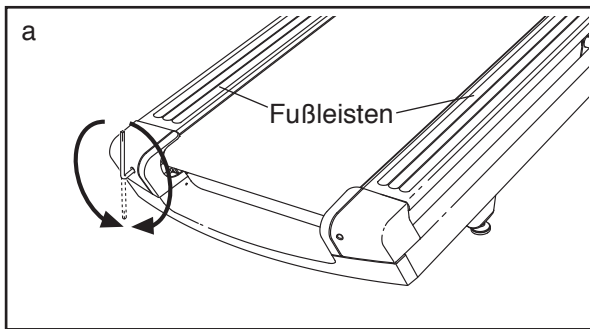
- Wenn das Laufband immer noch langsamer wird, sehen Rückseite dieser Bedienungsanleitung.

## SYMPTOM: Der Computerbildschirm bleibt beleuchtet, nachdem man den Schlüssel vom Computer abgezogen hat

- Der Computer bietet einen Display-Demo-Modus an, der verwendet werden kann, wenn der Lauftrainer in einem Geschäft ausgestellt wird. Falls der Bildschirm eine Demopräsentation anzeigt, nachdem Sie den Schlüssel entfernt haben, dann ist der Demo-Modus eingeschaltet. Um den Demo-Modus auszuschalten, siehe Schritt 5 auf Seite 24.

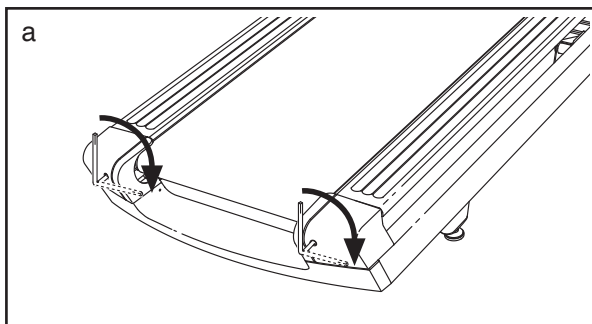
**SYMPTOM: Das Laufband sollte zwischen den Fußleisten zentriert aufliegen. WICHTIG: Falls das Laufband an den Fußleisten reibt, könnte das Laufband beschädigt werden.**

- a. Ziehen Sie zuerst den Schlüssel raus und **ZIEHEN SIE DAS NETZKABEL HERAUS. Hat sich das Laufband nach links verschoben**, drehen Sie die linke Leerlaufrollenschraube um eine 1/2 Umdrehung im Uhrzeigersinn mit Hilfe des Innensechskantschlüssels. **Hat sich das Laufband nach rechts verschoben**, drehen Sie die linke Leerlaufrollenschraube um eine 1/2 Umdrehung gegen den Uhrzeigersinn. Achten Sie darauf, dass Sie das Laufband nicht zu straff anziehen. Stecken Sie sowohl das Netzkabel als auch den Schlüssel wieder ein und lassen Sie den Lauftrainer ein paar Minuten lang laufen. Wiederholen Sie diesen Vorgang bis das Laufband in der Mitte aufliegt.



**SYMPTOM: Das Laufband rutscht wenn man darauf geht**

- b. Ziehen Sie zuerst den Schlüssel raus und **ZIEHEN SIE DAS NETZKABEL HERAUS**. Mit Hilfe des Innensechskantschlüssels drehen Sie jetzt beide Leerlaufrollenschrauben 1/4 Umdrehung im Uhrzeigersinn. Das Laufband ist dann richtig straff gezogen, wenn man es noch auf beiden Seiten um ca. 8–10 cm von der Laufplattform hochheben kann. Achten Sie darauf, dass das Laufband in der Mitte aufliegt. Stecken Sie sowohl das Netzkabel als auch den Schlüssel wieder ein und laufen Sie vorsichtig einige Minuten lang auf dem Lauftrainer. Wiederholen Sie diesen Vorgang, bis das Laufband richtig straff gezogen ist.



**SYMPTOM: Der iFit-Modus funktioniert nicht richtig**

- a. Falls der iFit-Modus nicht richtig funktioniert, prüfen Sie nach, ob der Lauftrainer die neuste Firmware hat (siehe Schritt 3 auf Seite 26).

**SYMPTOM: Der Lauftrainer verbindet sich nicht mit dem drahtlosen Netzwerk**

- a. Vergewissern Sie sich, dass die drahtlose Einstellungen an Ihrem Computer richtig sind (siehe Schritt 4 auf Seite 27).
- b. Vergewissern Sie sich, dass die Einstellungen Ihres drahtlosen Netzwerks richtig sind.
- c. Falls Sie weitere Fragen haben, siehe Rückseite dieser Bedienungsanleitung.

# TRAININGSRICHTLINIEN

**⚠️ WARNUNG:** Bevor man mit einem Trainingsprogramm beginnt, soll man seinen Arzt konsultieren. Das ist besonders für Personen über 35 Jahre oder für Personen mit Gesundheitsproblemen wichtig.

Der Pulsmesser ist kein medizinisches Gerät. Verschiedene Faktoren können die Genauigkeit von Herzfrequenzablesungen beeinträchtigen. Der Pulsmesser ist nur als Trainingshilfe gedacht, indem er allgemeine Trends bei der Pulsmessung feststellt.

Diese Richtlinien werden Ihnen dabei helfen, Ihr Trainingsprogramm zu erstellen. Jedoch für detailliertere Trainingsinformationen sollten Sie sich ein angesehenes Buch kaufen oder einen Arzt konsultieren. Vergessen Sie nicht, dass auch eine ausgewogene Nahrung und genügend Schlaf für erfolgreiche Resultate wichtig sind.

## TRAININGSINTENSITÄT

Ob es Ihr Ziel ist, Fett zu verbrennen oder Ihr Herz-Kreislaufsystem zu stärken, das Trainieren mit der passenden Intensität ist der Schlüssel zum Erfolg. Der Pulsschlag kann einem dabei helfen, die passende Intensität zu bestimmen. Die Tabelle unten gibt empfohlene Herzfrequenzwerte zur Fettverbrennung und zum Aerobictraining an.

165	155	145	140	130	125	115	♥♥
145	138	130	125	118	110	103	♥
125	120	115	110	105	95	90	♥
<hr/>							
20	30	40	50	60	70	80	

Um den richtigen Intensitätsgrad zu finden, suchen Sie Ihr Alter unten auf der Tabelle (runden Sie Ihr Alter auf die nächste Dekade auf oder ab). Die drei Zahlen, die dann über Ihrem Alter liegen, geben Ihre „Trainingszone“ an. Die niedrigste Zahl gibt an, wie hoch Ihr Puls sein muss, um Fett zu verbrennen. Die mittlere Zahl gibt Ihren Puls bei maximaler Fettverbrennung an. Und die höchste Zahl gibt Ihren Puls bei aerobem Training an.

**Fettverbrennung**—Um Fett wirksam zu verbrennen, muss man bei niedriger Intensität über einen längeren Zeitraum trainieren. Während der ersten paar Minuten eines Trainings verbrennt der Körper *Kohlehydrate*. Erst danach beginnt der Körper, gelagertes Fett zur Energiegewinnung freizumachen. Wenn Sie also *Fett* verbrennen wollen, müssen Sie mit einer Intensität trainieren, die Ihre Herzfrequenz nahe der niedrigsten Zahl Ihrer Trainingszone hält. Zur optimalen Fettverbrennung soll Ihre Herzfrequenz bei der mittleren Zahl Ihrer Trainingszone liegen.

**Aerobes Training**—Um das Herz-Kreislaufsystem zu stärken, muss man aerobes Training ausführen. Dieses fordert große Mengen von Sauerstoff über längere Zeiträume hinweg an. Um also aerobes Training durchzuführen, müssen Sie mit einer Intensität trainieren, die Ihre Herzfrequenz nahe der höchsten Zahl Ihrer Trainingszone hält.

## TRAININGSRICHTLINIEN

**Aufwärmen**—Beginnen Sie mit 5 bis 10 Minuten Dehnen und leichten Übungen. Das Aufwärmen erhöht die Körpertemperatur, die Herzfrequenz und die Zirkulation zur Vorbereitung auf das Training.

**Übungen innerhalb der Trainingszone**—Trainieren Sie 20 bis 30 Minuten lang innerhalb Ihrer Trainingszone. (Während der ersten paar Wochen eines neuen Trainingsprogramms soll man die Herzfrequenz nur etwa 20 Minuten lang in der Trainingszone halten.) Atmen Sie regelmäßig und tief. Halten Sie den Atem niemals an.

**Abkühlen**—Beenden Sie Ihr Training mit 5 bis 10 Minuten Dehnen. Dehnen erhöht die Flexibilität der Muskeln und vermeidet Probleme, die nach einem Training auftreten können.

## TRAININGSHÄUFIGKEIT

Um Ihre Kondition zu erhalten oder zu verbessern, sollten Sie dreimal pro Woche trainieren, wobei mindestens ein Tag zwischen den Workouts liegen soll. Nach ein paar Monaten regelmäßigen Trainings kann man bis zu fünf Workouts pro Woche durchführen. Vergessen Sie nicht, dass der Schlüssel zum Erfolg darin liegt, Sport zum regelmäßigen und angenehmen Teil Ihres täglichen Lebens zu machen.

# TEILELISTE

Modell-Nr FMTL70810-INT.0 R0812A

Nr.	Anzahl	Beschreibung	Nr.	Anzahl	Beschreibung
1	6	3/8" x 3 1/4" Schraube	50	1	Membranenschalterklammer
2	7	3/8" Zahnscheibe	51	1	Membranenschalter
3	2	#8 x 5/8" Metallgewindeschraube	52	1	Steuerung
4	1	#8 x 3/4" Erdungsschraube	53	1	Rahmen
5	12	3/8" x 1 1/2" Bolzen	54	1	Antriebsmotor
6	2	3/8" x 2 1/2" Bolzen	55	4	Motorbuchse
7	2	3/8" x 2 1/2" Schraube	56	1	Motorbefestigungsplatte
8	6	5/16" x 1 1/2" Bolzen	57	1	Motorriemen
9	10	1/4" x 3/4" Bolzen	58	1	Linker hinterer Zylinder-Einschub
10	4	1/4" x 1" Schraube	59	1	Hinterkappe
11	4	3/8" x 3 3/4" Schraube	60	1	Linke Zylinder-Einschub-Klammer
12	2	1/4" x 1/2" Schraube	61	1	Rechter hinterer Zylinder-Einschub
13	2	1/2" x 3 1/2" Schraube	62	2	hintere Auflage der Plattformklammer
14	1	1/2" x 1 5/8" Bolzen	63	1	Leerlaufrolle
15	1	1/2" x 1 1/2" Bolzen	64	2	Ausgleichsfuß
16	4	5/16" x 1/2" Schraube	65	1	Dichtung
17	5	#8 x 1/2" Bohrschraube	66	1	Motorhaube
18	10	#8 x 5/8" Schraube	67	1	Vorderkappe
19	6	#8 x 2" Schraube	68	1	elektromagnetische Klammer
20	2	#6 x 3/8" Metallgewindeschraube	69	1	Netzschalter
21	18	#8 x 1/2" Metallgewindeschraube	70	1	Netzkabel
22	2	#10 x 5/16" Metallgewindeschraube	71	1	Steckdosen
23	5	#8 x 1/2" Halbrundschraube mit Unterlegscheibe	72	1	Linke Seitenabdeckung
24	18	#8 x 1/2" Schraube	73	1	Rechte Seitenabdeckung
25	4	5/16" Abstand	74	2	Haubenklammer
26	4	#8 x 5/8" Metallgewindeschraube	75	1	Rollenabdeckung
27	4	3/8" x 2 3/4" Schraube	76	1	Neigungsmotor
28	4	#8 x 3/4" Bohrschraube	77	2	Vorderes Rad
29	4	#10 x 3/4" Schraube	78	1	Steigungsrahmen
30	4	#8 Zahnscheibe	79	2	Steigungsrahmenabstandhalter
31	20	#4 x 1/4" Schraube	80	1	Pfostenabdeckung
32	2	3/8" Leerlaufscheibe	81	1	Pfosten
33	2	3/8" Federscheibe	82	1	Untere Haltestangenabdeckung
34	14	3/8" Selbstsichernde Mutter	83	1	Haltestangenrahmen
35	2	1/2" Kontermutter	84	4	#10 Zahnscheibe
36	2	1/2" Mutter	85	1	1/4" x 2 1/2" Schraube
37	2	Zylinderklipp	86	1	Haltestangenabdeckung
38	2	5/16" Selbstsichernde Mutter	87	1	Pulsmontage
39	4	5/16" Scheibe	88	1	Pulsquerstange
40	4	1/4" Mutter	89	1	1/4" Zahnscheibe
41	1	Geschwindigkeitsscheibe	90	2	1/4" Kontermutter
42	2	#8 Mutter	91	2	Hintere Fußabdeckung
43	5	3/8" Scheibe	92	1	elektromagnetische Klammer
44	1	Laufplattform	93	1	Filter
45	2	Bandführung	94	2	#6 x 1/4" Schraube
46	1	Laufband	95	1	Board-Umsetzer
47	1	Hintere Plattformklammer	96	12	Kabelbefestigung
48	1	Vordere Plattformklammer	97	1	Computerrahmen
49	2	Plattformpolsterung	98	1	Rückseite des Computers

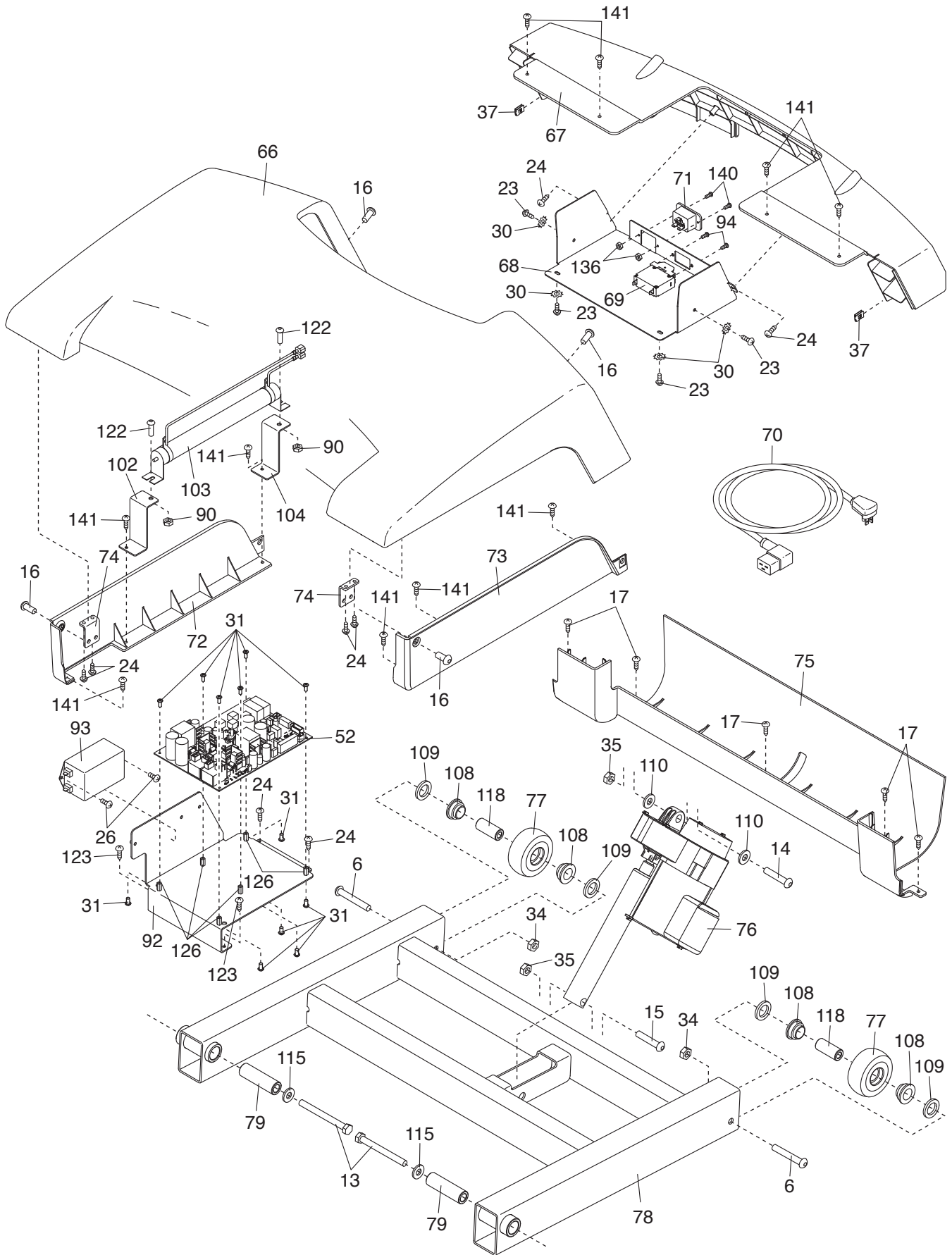
<b>Nr.</b>	<b>Anzahl</b>	<b>Beschreibung</b>	<b>Nr.</b>	<b>Anzahl</b>	<b>Beschreibung</b>
99	1	Zugangsdeckel	122	2	1/4" x 1/2" Bolzen
100	8	#4 x 3/8" Schraube	123	2	#8 x 1/2" kleine Metallgewinde Schraube
101	1	Computermontage	124	4	#8 x 3/4" Schraube
102	1	Hintere Widerstandsklammer	125	4	Polsterung der Plattformklammer
103	1	Widerstandskörper	126	6	1/2" Abstand
104	1	Vordere Widerstandsklammer	127	1	Fernsehüberbrückung
105	1	Reifen des Pfostens	128	1	Berührungsbildschirm
106	1	TV-Kabel	129	1	Unterhaltungshülse
107	1	Schlüssel/Klipp	130	1	Ventilatorgitter
108	4	Radpolsterung	131	4	#6 x 1/4" Metallgewindeschraube
109	4	Senkradpolsterung	132	1	Ventilator
110	2	Hebemotorscheibe	133	1	Antriebsmotorrolle
111	1	Pfostendraht	134	3	#10 x 1/4" Schraube
112	1	Innensechskantschlüssel	135	1	Antiebsmotorrolle
113	1	Antriebsrolle	136	4	#6 Mutter
114	2	Fußeiste	137	6	5/16" x 7/8" Schraube
115	2	1/2" Unterlegscheibe	138	2	M4 x 13mm Schraube
116	1	8" Kabelbefestigung	139	1	Rechte Zylinder-Einschub-Klammer
117	1	Großer Warnungsaufkleber	140	2	Steckdosenbolzen
118	2	Radachse	141	10	#8 x 3/4" Bohrschraube
119	2	Vorsichtsaufkleber	*	–	Bedienungsanleitung
120	3	Stromspannung-Warnungsaufkleber			
121	2	Englischer Warnungsaufkleber			

Anmerkung: Änderungen technischer Angaben vorbehalten. Auf der Rückseite dieser Bedienungsanleitung finden Sie Informationen zur Bestellung von Ersatzteilen. \*Weist auf ein nicht abgebildetes Teil hin.



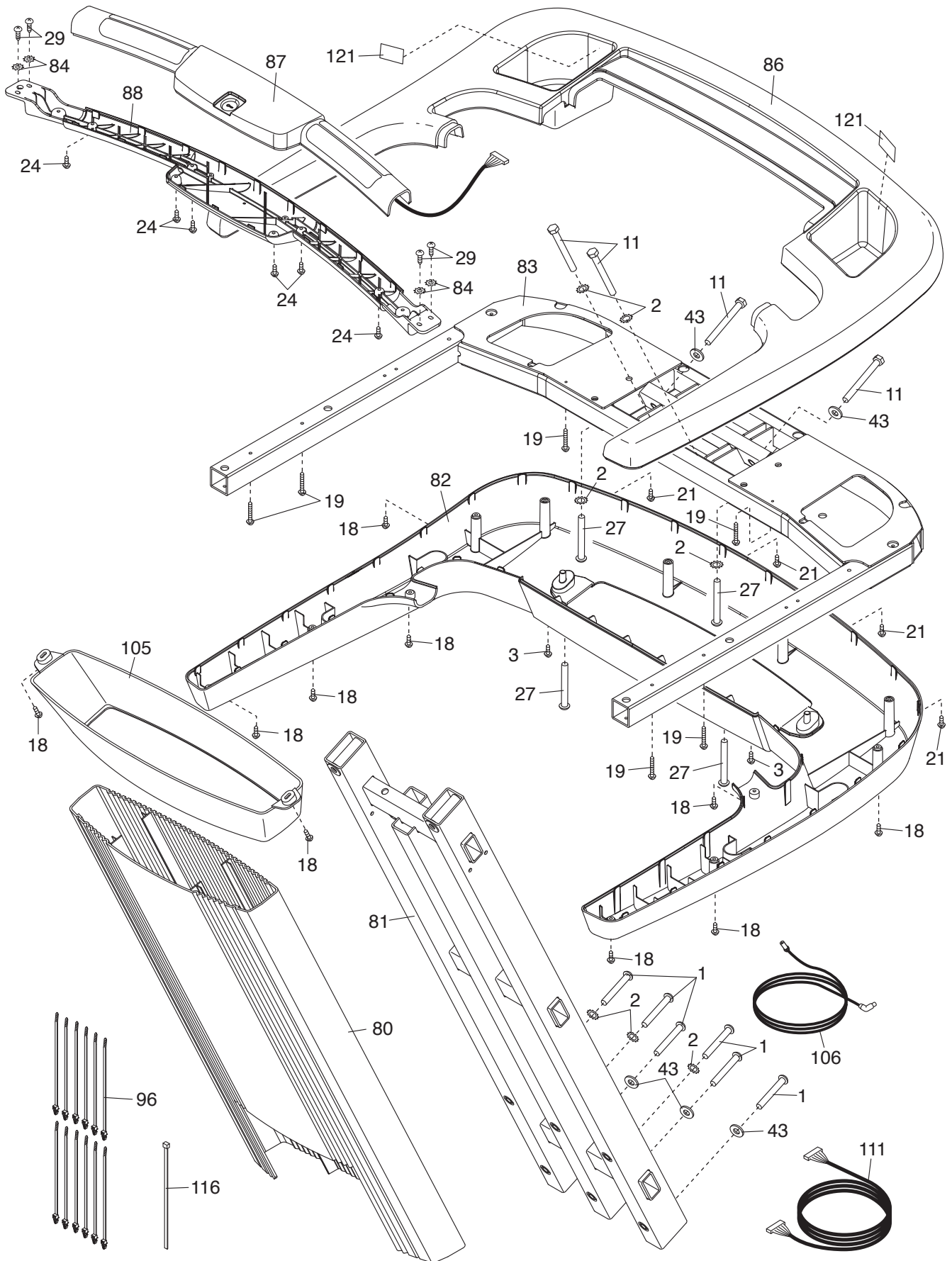
# DETAILZEICHNUNG B

Modell-Nr. FMTL70810-INT.0 R0812A



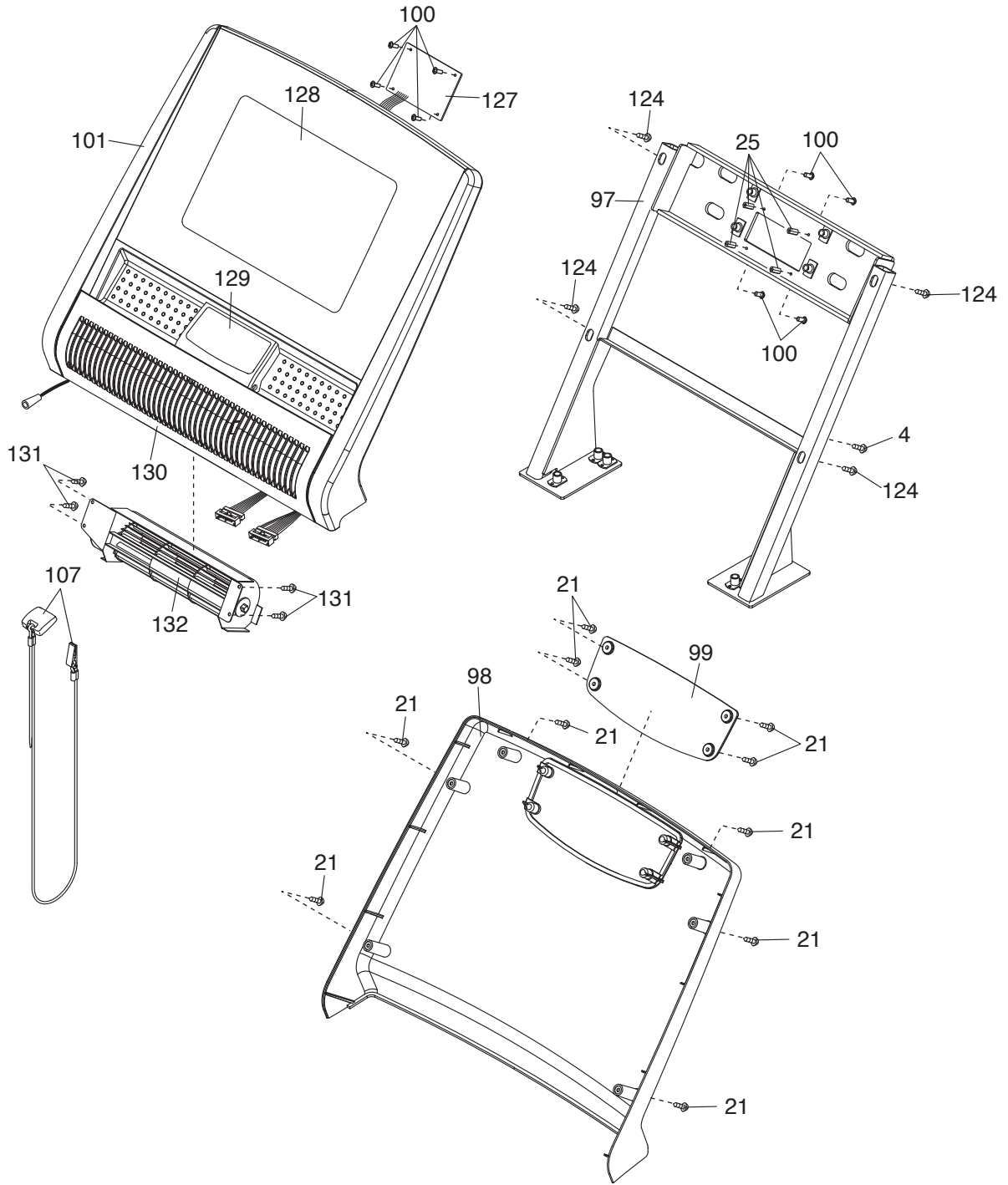
# DETAILZEICHNUNG C

Modell-Nr. FMTL70810-INT.0 R0812A



# DETAILZEICHNUNG D

Modell-Nr. FMTL70810-INT.0 R0812A



---

# SICH MIT DEM KUNDENDIENST IN VERBINDUNG SETZEN

Sollten Sie nach der Lektüre dieser Bedienungsanleitung noch Fragen haben, setzen Sie sich mit unserem Kundendienst unter einer der unten angeführten Telefonnummern oder Adressen in Verbindung. **Halten Sie bitte die Modellnummer, die Seriennummer und den Namen des Produktes (siehe Vorderseite dieser Bedienungsanleitung) bereit. Sollten Sie Ersatzteile bestellen, halten Sie bitte auch die Bestellnummer und die Beschreibung (siehe TEILELISTE und DETAILZEICHNUNG am Ende dieser Bedienungsanleitung) bereit.**

## **Innerhalb den Vereinigten Staaten und Kanada**

Rufen Sie: 1-800-201-2109, Montag–Freitag 8:00–17:00 MT

Postanschrift:

FreeMotion Fitness  
1500 South 1000 West  
Logan, UT 84321-9813  
Vereinigten Staaten

## **Außerhalb der Vereinigten Staaten und Kanada**

Rufen Sie: 001-435-786-3521

E-Mail: [intlcustomercare@freemotionfitness.com](mailto:intlcustomercare@freemotionfitness.com)