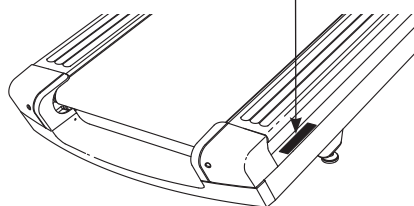


FREEMOTION® Reflex t 11.8

N° del Modello FMTL70810-INT.0
N° di Serie _____

Riportare il numero di serie nello spazio soprastante per eventuali comunicazioni future.

Etichetta del N° di Serie



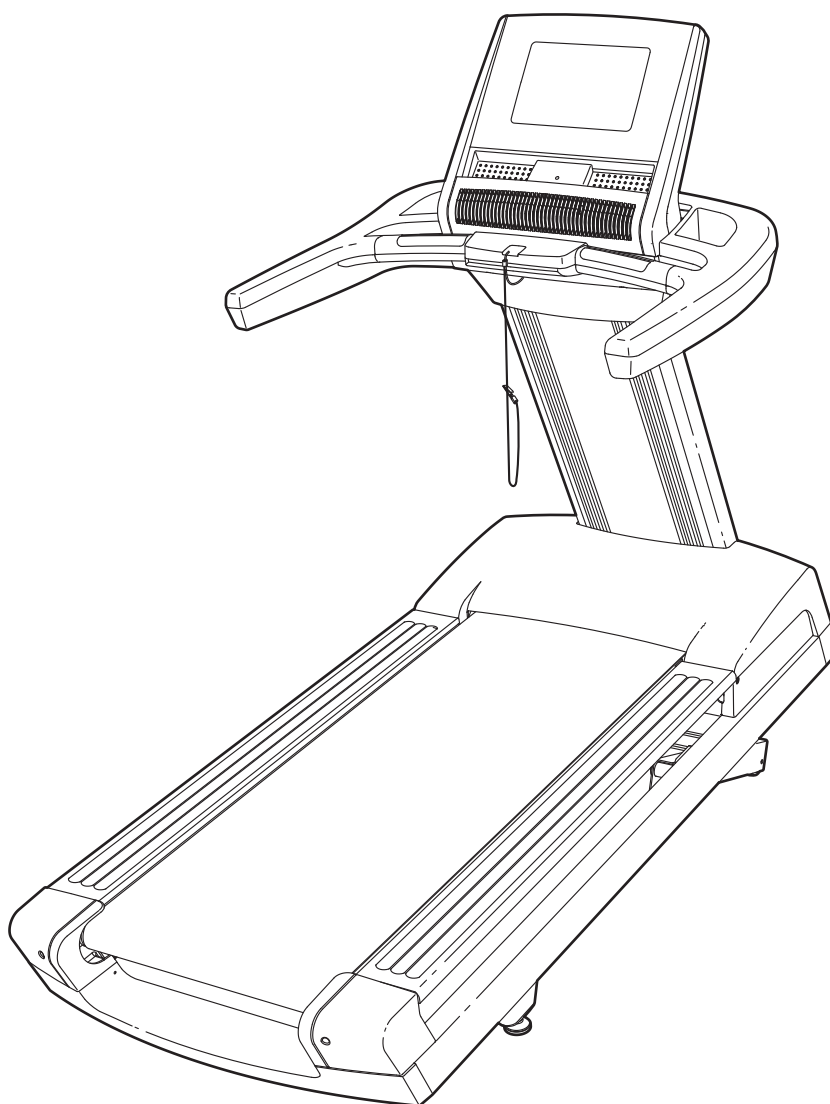
DOMANDE?

Se avete delle domande, o se ci sono delle parti danneggiate o mancanti, consultare la sezione **CONTATTARE IL SERVIZIO ASSISTENZA CLIENTI** sul retrocopertina del presente manuale.

ATTENZIONE

Leggere tutte le istruzioni e precauzioni riportate in questo manuale prima di utilizzare questa attrezzatura. Conservare il manuale per ogni successivo riferimento.

MANUALE D'ISTRUZIONI



INDICE

POSIZIONE DELLE ETICHETTE DI AVVERTENZA.....	3
PRECAUZIONI IMPORTANTI.....	4
PRIMA DI INIZIARE.....	6
TABELLA IDENTIFICAZIONE PEZZI.....	7
MONTAGGIO.....	8
FUNZIONAMENTO E REGOLAZIONI.....	13
AGGIORNAMENTO DELLA CONSOLLE.....	14
USO DELLA CONSOLLE.....	15
SPOSTAMENTO DEL TAPIS ROULANT.....	28
MANUTENZIONE PREVENTIVA.....	29
DOCUMENTAZIONE SEMESTRALE DELLA MANUTENZIONE PREVENTIVA.....	33
LOCALIZZAZIONE GUASTI.....	34
GUIDA AGLI ESERCIZI.....	36
ELENCO PEZZI.....	38
DISEGNO ESPLOSO.....	40
CONTATTARE IL SERVIZIO ASSISTENZA CLIENTI.....	Retrocopertina

POSIZIONE DELLE ETICHETTE DI AVVERTENZA

⚠ AVVERTENZA

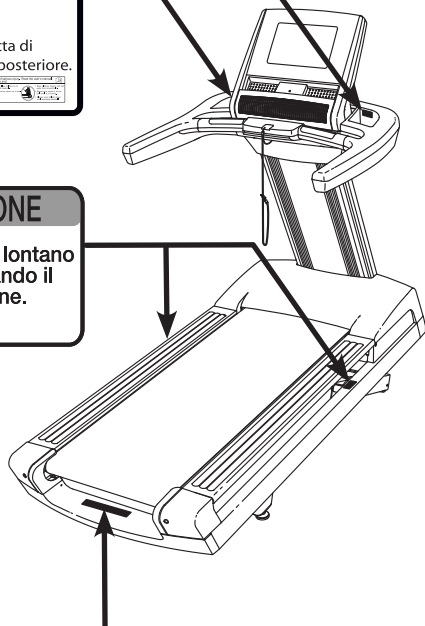
Al fine di ridurre il rischio di lesioni gravi, prima dell'uso leggere l'etichetta di avvertenza.

Etichetta di avvertenza posteriore.







⚠ ATTENZIONE

Tenere mani e piedi lontani da questa zona quando il treadmill è in funzione.



Le etichette di avvertenza raffigurate sono incluse con l'attrezzo. Applicare le etichette di avvertenza sopra a quelle in inglese nelle posizioni indicate. Il disegno mostra la posizione delle etichette di avvertenza. **Se un'etichetta è mancante o illeggibile, consultare la copertina del presente manuale e richiederne gratuitamente una in sostituzione. Applicare l'etichetta nella posizione indicata.** Nota: queste etichette potrebbero non essere raffigurate nelle dimensioni reali.

⚠ ATTENZIONE: Leggere e attenersi a tutte le avvertenze e istruzioni e procurarsi il manuale prime dell'uso. 

 <ul style="list-style-type: none">•Rimanere solamente sui poggia piedi quando si mette in movimento o si ferma il treadmill.•Variare la velocità gradatamente.•Tenersi ai corrimano per revenire cadute, e indossare sempre il fermaglio durante l'uso del treadmill.	 <ul style="list-style-type: none">•Fermarsi in caso di sintomi di svenimento, vertigini o mancanza di fiato.•Tenere i bambini lontano dal treadmill.•Rimuovere la chiave quando non in uso.	 <ul style="list-style-type: none">•Tenere indumenti, dita, e capelli lontano dalla cinghia in movimento.•Non tentare di regolare o aggiustare la cinghia quando è in movimento.•Indossare sempre scarpe da ginnastica durante l'uso del treadmill.
---	---	---

PRECAUZIONI IMPORTANTI

⚠ AVVERTENZA: per ridurre il rischio di incidenti gravi, leggere tutte le precauzioni e le istruzioni importanti contenute nel presente manuale nonché tutte le avvertenze riportate sul tapis roulant prima di iniziare a utilizzarlo. ICON non si assume alcuna responsabilità in caso di lesioni personali o danni causati o dovuti all'utilizzo dell'attrezzo.

1. Prima di iniziare questo o qualsiasi programma di esercizi, consultare il medico. Questa precauzione è di particolare importanza per persone di età superiore ai 35 anni o con problemi di salute preesistenti.
2. È responsabilità del proprietario del tapis roulant accertare che tutti gli utenti del tapis roulant siano opportunamente informati circa tutte le avvertenze e precauzioni.
3. Utilizzare il tapis roulant esclusivamente nel modo indicato.
4. Tenere il tapis roulant al coperto, lontano dall'umidità e dalla polvere. Non posizionare il tapis roulant in un garage, in una veranda coperta o vicino all'acqua.
5. Posizionare il tapis roulant su una superficie piana con almeno 2,4 m di zona sgombra dietro e 0,6 m su ogni lato. Non posizionare il tapis roulant sopra superfici che ostruiscano le prese d'aria. Per proteggere il pavimento o la moquette, posizionare un tappetino sotto il tapis roulant.
6. Non utilizzare il tapis roulant in luoghi dove vengono utilizzati prodotti per inalazione o per la somministrazione di ossigeno.
7. Tenere sempre il tapis roulant lontano dalla portata di bambini di età inferiore ai 12 anni e di animali domestici.
8. Il tapis roulant deve essere utilizzato esclusivamente da persone di peso non superiore a 181 kg.
9. Non consentire a più di una persona alla volta di usare il tapis roulant.
10. Durante l'uso del tapis roulant indossare un abbigliamento adeguato. Non indossare abiti troppo larghi, tali da poter rimanere impigliati nel tapis roulant. Si consiglia l'uso di un abbigliamento sportivo sia per gli uomini che per le donne. *Calzare sempre scarpe da ginnastica. Non utilizzare mai il tapis roulant a piedi scalzi, indossando solo calze o sandali.*
11. Per collegare il cavo di alimentazione, attenersi alle istruzioni a pagina 13. Non collegare altri apparecchi allo stesso circuito del tapis roulant. Non utilizzare una prolunga.
12. Tenere il cavo di alimentazione lontano da superfici riscaldate.
13. Evitare di spostare il nastro scorrevole quando l'attrezzo è spento. Non azionare il tapis roulant se il cavo di alimentazione o la spina della corrente sono danneggiati o se il tapis roulant non funziona correttamente. (Qualora il tapis roulant non funzionasse adeguatamente, vedere la sezione LOCALIZZAZIONE GUASTI a pagina 35 del presente manuale.)
14. Prima di utilizzare il tapis roulant, leggere, comprendere e collaudare la procedura di arresto di emergenza (vedere la sezione ACCENSIONE DELL'ATTREZZO a pagina 17).
15. Salire sul nastro scorrevole solo dopo aver azionato il tapis roulant. Durante l'uso del tapis roulant tenersi sempre ai corrimano.
16. Il tapis roulant può funzionare a velocità elevate. Regolare la velocità in piccoli incrementi per evitare sbalzi improvvisi.
17. Il cardiofrequenzimetro non è un dispositivo medico. Vari fattori, compresi i movimenti dell'utente, possono inficiare la precisione della rilevazione della frequenza cardiaca. Il cardiofrequenzimetro è da intendersi esclusivamente quale strumento di supporto per determinare la tendenza della frequenza cardiaca in generale.

18. Non lasciare mai incustodito il tapis roulant mentre è in funzione. Rimuovere sempre la chiave, portare l'interruttore di accensione in posizione spenta (vedere il disegno a pagina 6 per l'ubicazione dell'interruttore) e disinserire il cavo di alimentazione quando il tapis roulant non è in uso.
19. Non tentare di spostare il tapis roulant sino a montaggio ultimato. (Vedere i capitoli MONTAGGIO a pagina 8, e SPOSTAMENTO DEL TAPIS ROULANT a pagina 29.) È necessario essere in grado di sollevare in sicurezza 20 kg per spostare il tapis roulant.
20. Non modificare l'inclinazione del tapis roulant posizionando oggetti al di sotto del tapis roulant stesso.
21. Controllare e serrare opportunamente tutti i componenti del tapis roulant con regolarità.
22. Fare in modo che nessun oggetto entri o scivoli in una delle aperture presenti nel tapis roulant.
23. **PERICOLO:** disinserire sempre il cavo di alimentazione immediatamente dopo l'uso, prima di pulire il tapis roulant e prima di eseguire le procedure di manutenzione e regolazione descritte nel presente manuale. Non rimuovere la calotta motore salvo su specifiche istruzioni del personale di assistenza autorizzato. Qualsiasi altro tipo di manutenzione non prevista nel presente manuale è di esclusiva competenza dei tecnici autorizzati.
24. Un allenamento eccessivo può provocare lesioni gravi o morte. Qualora si manifestino vertigini o dolori durante l'allenamento, fermarsi immediatamente e iniziare il defaticamento.

CUSTODIRE QUESTE ISTRUZIONI

PRIMA DI INIZIARE

Grazie per aver scelto il rivoluzionario tapis roulant FREEMOTION® REFLEX T11.8. Il tapis roulant REFLEX T11.8 offre una vasta gamma di funzioni progettate per rendere i vostri esercizi a casa più piacevoli ed efficaci.

Onde evitare problemi, si consiglia di leggere attentamente il presente manuale prima di utilizzare il tapis roulant. Per qualsiasi domanda relativa al contenuto del presente manuale, si prega di consultare

la copertina del manuale. Per poter soddisfare rapidamente ogni eventuale richiesta, prima di contattarci è necessario munirsi del numero del modello e del numero di serie. Il numero del modello e la posizione dell'etichetta che riporta il numero di serie sono indicati sulla copertina del presente manuale.

Prima di procedere con la lettura del manuale si prega di osservare il disegno sottostante per poter familiarizzare con i pezzi contrassegnati.

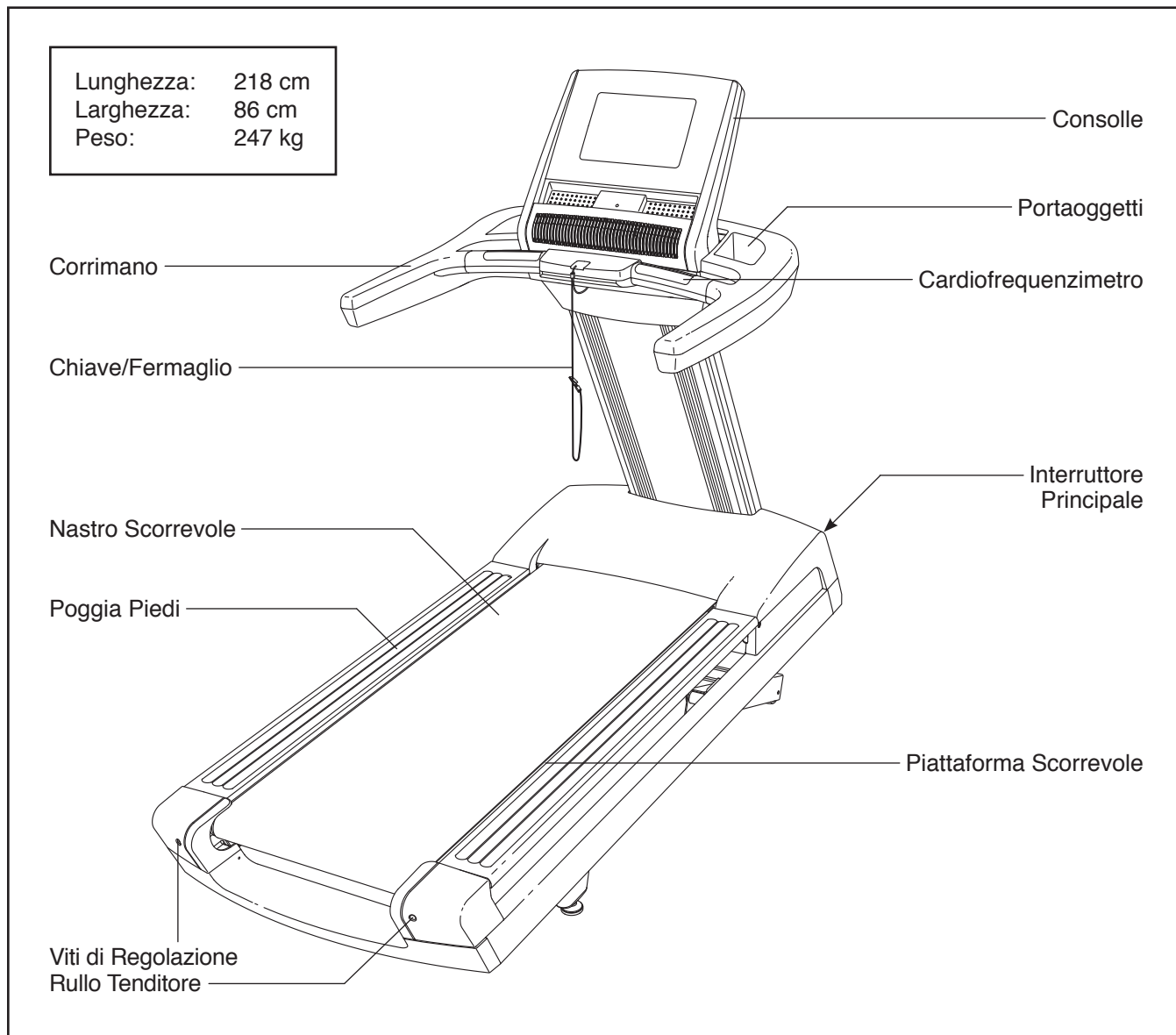
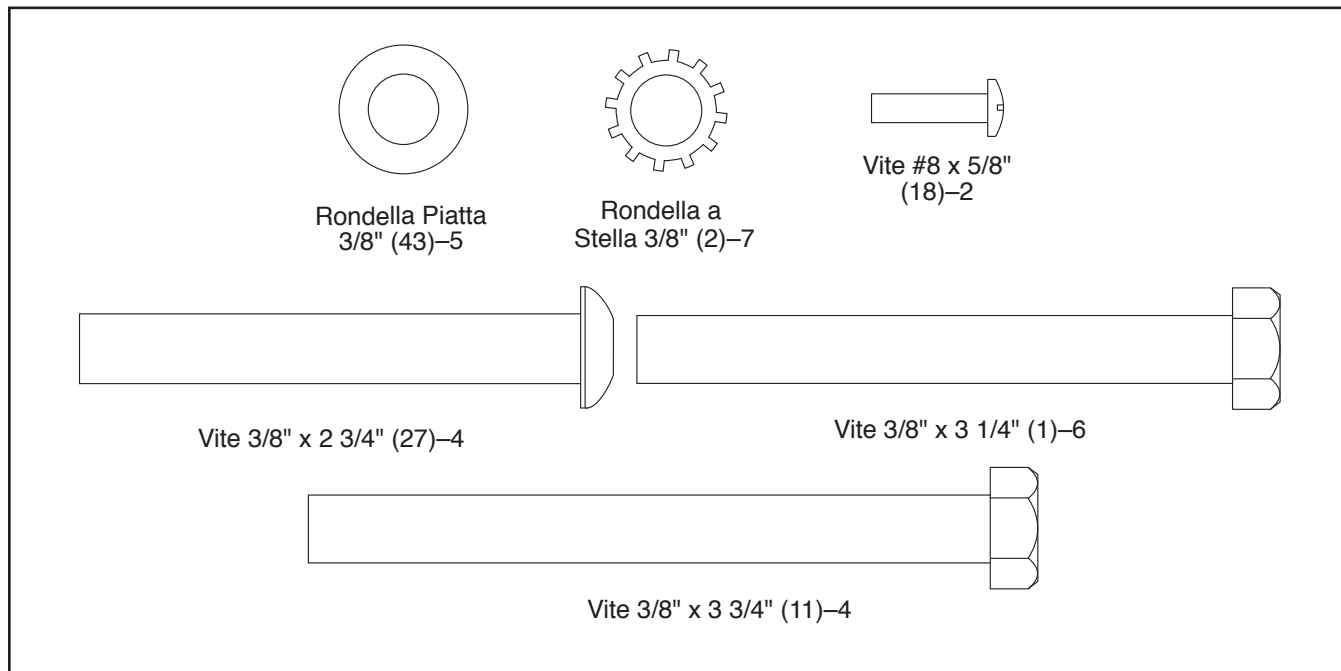


TABELLA IDENTIFICAZIONE PEZZI


Fare riferimento ai disegni sottostanti per identificare i pezzi utilizzati durante il montaggio. Il numero tra parentesi indicato in ogni disegno rappresenta il numero pezzo, evinto dall'ELENCO PEZZI al termine del presente manuale. Il numero dopo le parentesi è la quantità necessaria per il montaggio. **Nota: Qualora un pezzo non sia rintracciabile nel kit hardware, verificare se sia stato preassemblato. Nella confezione possono essere inclusi pezzi di scorta.**



MONTAGGIO

- Il montaggio richiede la presenza di due persone.
- Posizionare tutti i pezzi in uno spazio libero ed eliminare gli imballaggi. Non gettare il materiale d'imballaggio fino al completamento delle fasi di montaggio.
- Per identificare i pezzi piccoli, vedere pagina 7.
- A seguito della spedizione sulla superficie del tapis roulant potrebbe essere presente una sostanza oleosa. Ciò non deve destare preoccupazione. Qualora sul tapis roulant fosse presente una sostanza oleosa, pulire con un panno morbido e un detergente delicato e non abrasivo.

- Per il montaggio sono necessari i seguenti attrezzi:

la chiave esagonale in dotazione 

una chiave inglese 

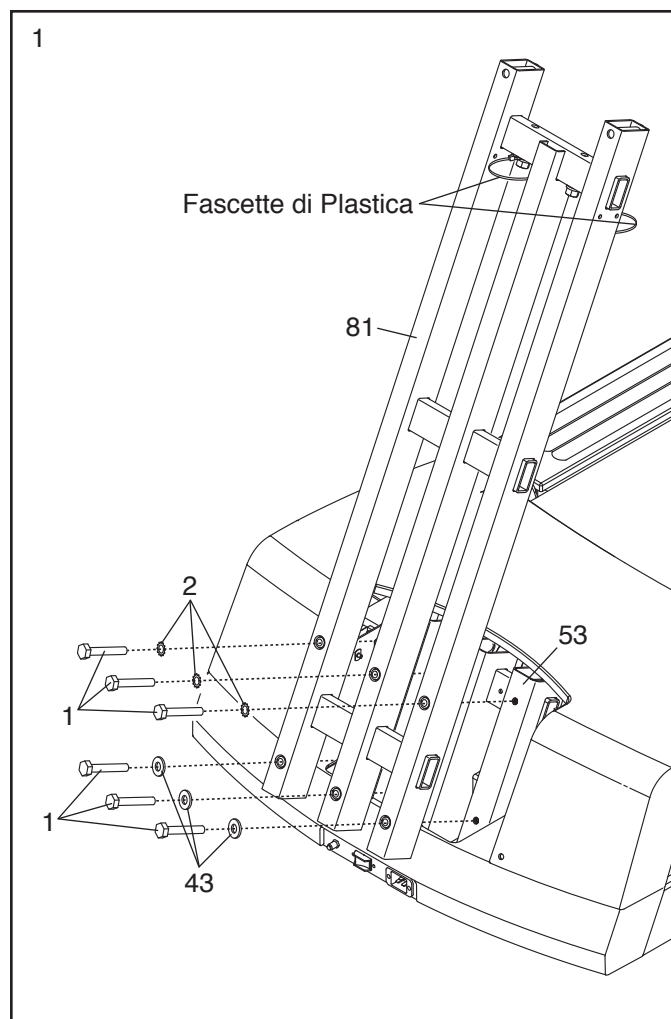
un cacciavite Phillips 

Al fine di evitare danni ai componenti, non utilizzare strumenti alimentati elettricamente.

1. Accertare che il cavo di alimentazione sia disinserito. Prestare attenzione a non pizzicare il Cavo di Alimentazione.

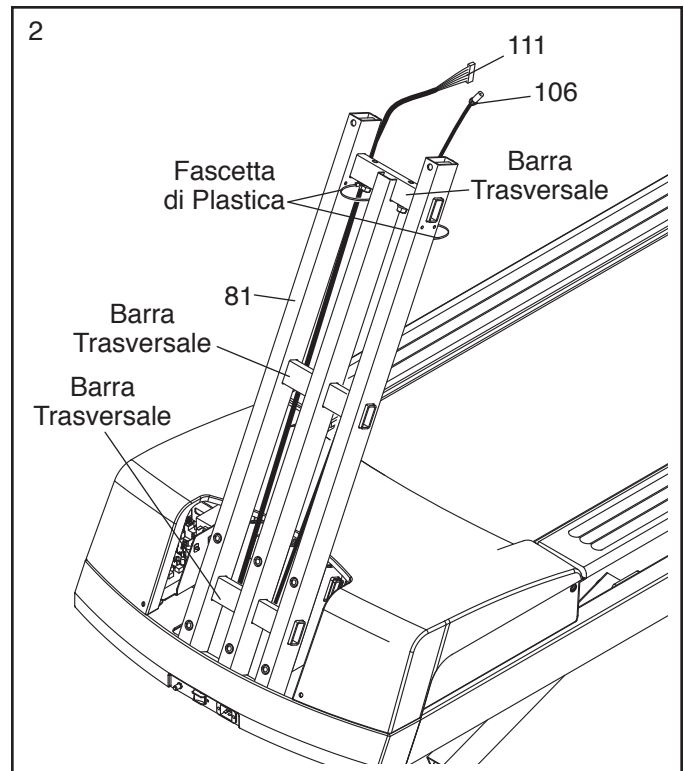
Rimuovere il Copri Montante (non raffigurato) dal Montante (81).

Orientare il Montante (81) e le fascette di plastica nel modo indicato. Posizionare il Montante sulle linguette presenti sul Telaio (53). Fissare il Montante al Telaio con sei Viti $3/8" \times 3 1/4"$ (1), tre Rondelle a Stella $3/8"$ (2) e tre Rondelle Piatte $3/8"$ (43). **Collocare tutte e sei le Viti prima di stringerle. Prestare attenzione a non pizzicare i cavi.**



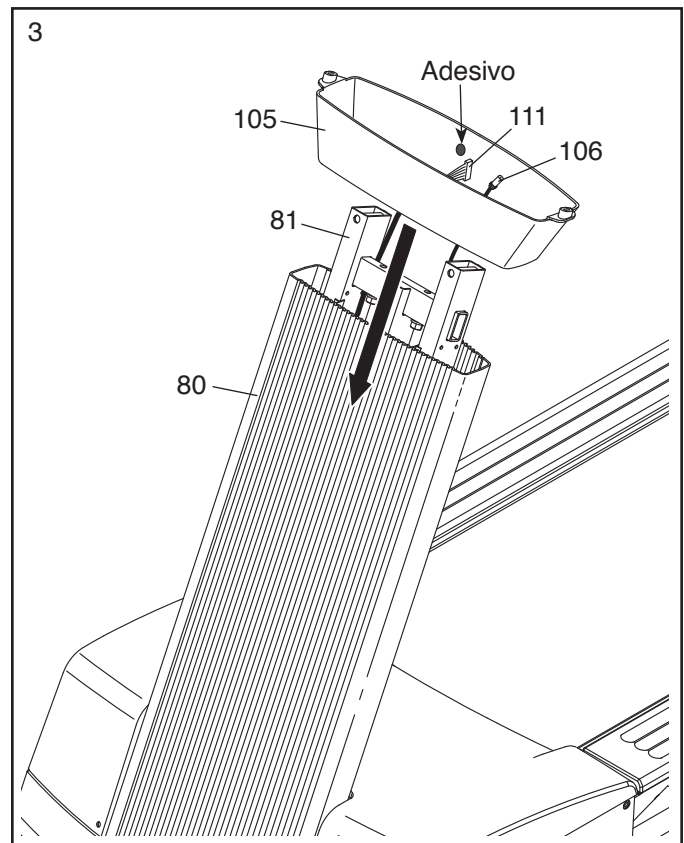
2. Inserire l'estremità del Cavo Montante (111) nella fascetta di plastica già allacciata che si trova nella parte superiore del Montante (81). **Accertare che il Cavo Montante si trovi dietro le barre trasversali sul Montante.** Quindi tirare delicatamente verso l'alto il Cavo Montante mentre si stringono la fascetta di plastica attorno al Cavo Montante.

Ripetere questa fase per il Cavo TV (106).



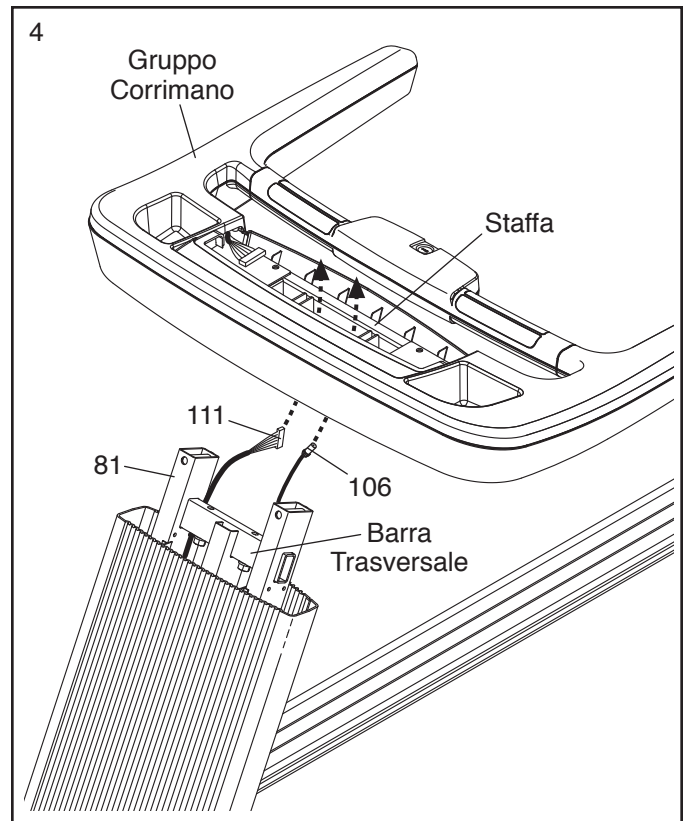
3. Inserire il Copri Montante (80) verso il basso sul Montante (81). **Prestare attenzione a non pizzicare il Cavo Montante (111) o il Cavo TV (106).** Prestare attenzione a non colpire il soffitto con il Copri Montante.

Accertare di orientare l'Anello Montante (105) in modo che l'adesivo si trovi sul lato indicato. Infilare l'Anello Montante sul Copri Montante (80).

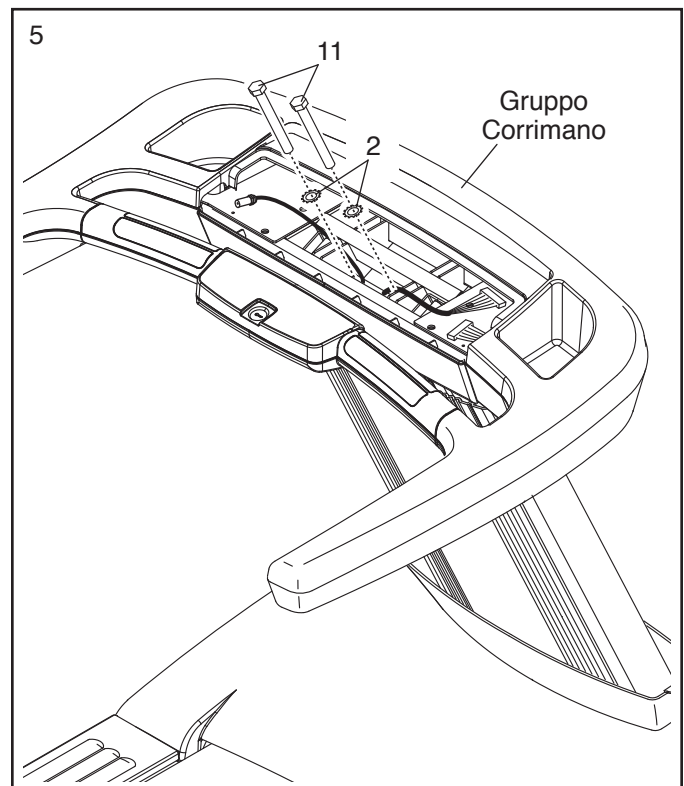


4. Con l'aiuto di un'altra persona reggere il gruppo corrimano vicino al Montante (81). Inserire il Cavo Montante (111) e il Cavo TV (106) verso l'alto attraverso la parte centrale del gruppo corrimano.

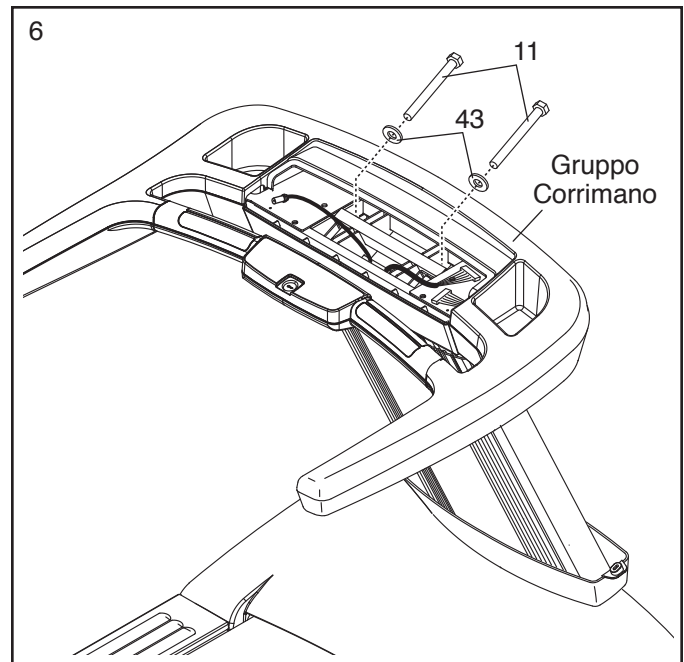
Inserire la staffa sul gruppo corrimano sopra alla barra trasversale del Montante (81) e posizionare il gruppo corrimano sul Montante. **Prestare attenzione a non pizzicare i cavi.**



5. Fissare il gruppo corrimano con due Viti 3/8" x 3 3/4" (11) e due Rondelle a Stella 3/8" (2). **Collocare tutte le Viti prima di stringerle. Prestare attenzione a non pizzicare i cavi.**



6. Serrare due Viti 3/8" x 3 3/4" (11) con due Rondelle Piatte 3/8" (43) nel gruppo corrimano. **Inserire entrambe le Viti e quindi serrarle. Vedere la fase 5. Serrare le due Viti 3/8" x 3 3/4" (11).**

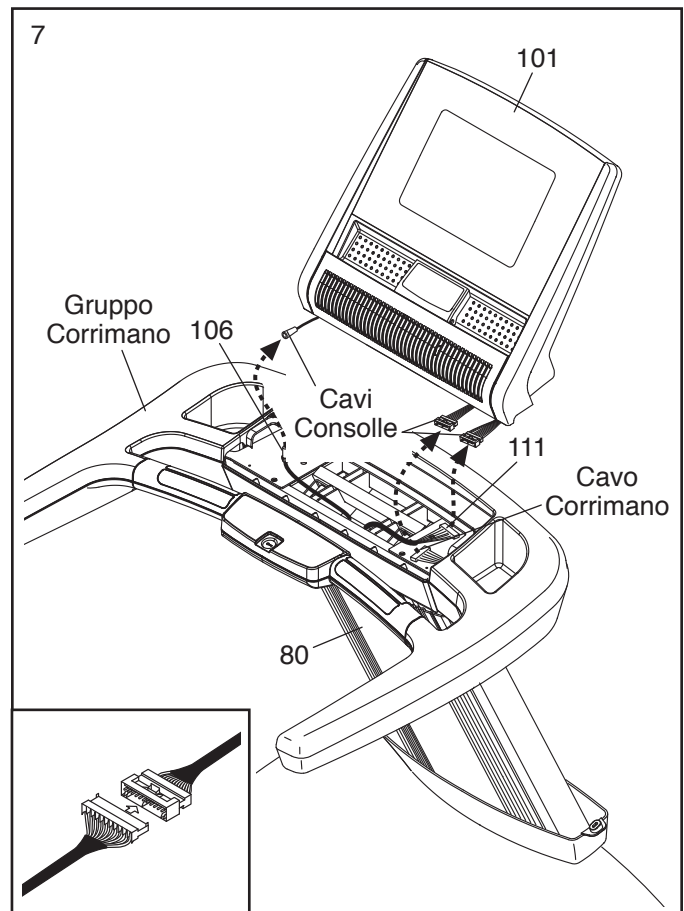


7. Con l'aiuto di un'altra persona reggere il Gruppo Consolle (101) vicino al gruppo corrimano.

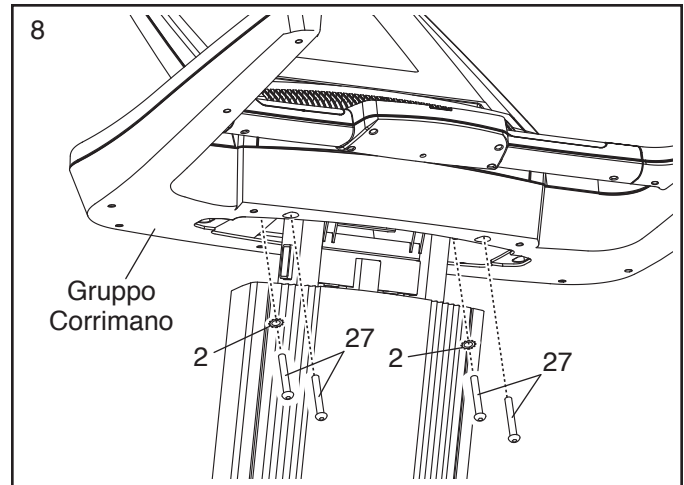
Collegare il Cavo Montante (111), il cavo corrimano e il Cavo TV (106) ai cavi console. Accertare che il cavo console e il cavo corrimano da collegare siano dotati di connettori della stessa dimensione. **Si veda il disegno nel riquadro. I connettori dovrebbero inserirsi agevolmente uno nell'altro e scattare in posizione.** In caso contrario, ruotare un connettore e riprovare. **QUALORA I CONNETTORI NON SIANO COLLEGATI CORRETTAMENTE, LA CONSOLLE POTREBBE RISULTARNE DANNEGGIATA ALL'ACCENSIONE.**

Inserire il cavo in eccesso all'interno del Copri Montante (80).

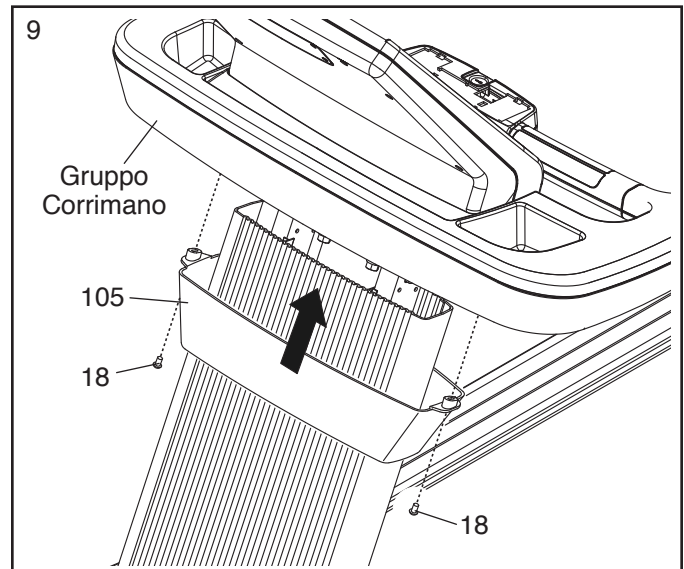
Posizionare il Gruppo Consolle (101) sul gruppo corrimano. **Prestare attenzione a non pizzicare i cavi.**



8. Serrare quattro Viti 3/8" x 2 3/4" (27) con due Rondelle a Stella 3/8" (2) nel gruppo corrimano.

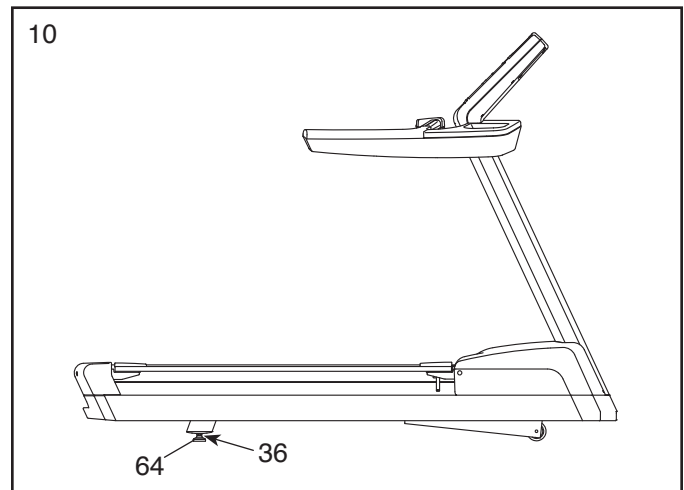


9. Fissare l'Anello Montante (105) al gruppo corrimano con due Viti #8 x 5/8" (18).



10. Se necessario spostare il tapis roulant nella posizione desiderata (vedere il capitolo SPOSTAMENTO DEL TAPIS ROULANT a pagina 29).

Una volta posizionato il tapis roulant nell'ubicazione di utilizzo accertare che i Piedini Stabilizzatori (64) appoggino saldamente sul pavimento. Qualora il tapis roulant oscilli anche leggermente, allentare uno dei Dadi 1/2" (36) sul Piedino Stabilizzatore, ruotare il Piedino in senso orario o antiorario fino a eliminare l'oscillazione e quindi serrare nuovamente il Dado.



11. **Accertare che tutti i pezzi siano opportunamente serrati prima di utilizzare il tapis roulant.** Qualora sulle etichette del tapis roulant fossero presenti delle pellicole in plastica, rimuoverle. Posizionare un tappetino sotto il tapis roulant al fine di proteggere il pavimento o la moquette. Nota: nella confezione possono essere inclusi pezzi di scorta. Conservare la chiave esagonale in dotazione in un luogo sicuro, in quanto viene utilizzata per regolare il nastro scorrevole (vedere pagine 35 e 36).

FUNZIONAMENTO E REGOLAZIONI

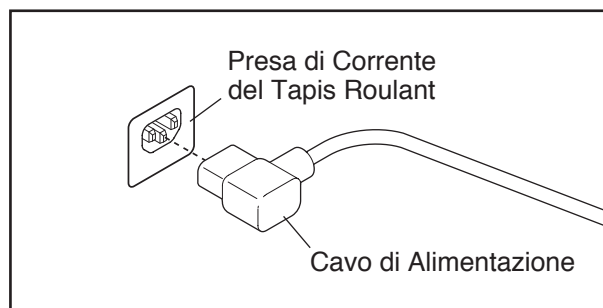
INSERIMENTO DEL CAVO DI ALIMENTAZIONE

Questo prodotto deve essere collegato a messa a terra. In caso di malfunzionamento o guasto, la messa a terra offre un percorso di resistenza minima per la corrente elettrica al fine di ridurre il rischio di scossa elettrica. Questo prodotto è dotato di un cavo con conduttore di messa a terra e di una spina di messa a terra. **IMPORTANTE: se il cavo di alimentazione è danneggiato deve essere sostituito con uno consigliato dal produttore.**

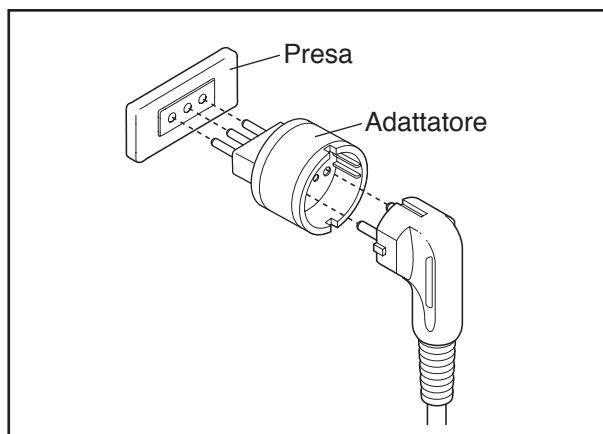
⚠ PERICOLO: un collegamento errato del conduttore di messa a terra può determinare un aumentato rischio di scosse elettriche. Verificare con un elettricista o tecnico qualificato in caso di dubbi relativamente al collegamento del prodotto a massa. Non modificare la spina in dotazione con il prodotto; qualora non si inserisca nella presa a parete, fare installare un'opportuna presa a parete da un elettricista qualificato.

Attenersi a quanto segue quando si procede al collegamento del cavo di alimentazione.

1. Inserire l'estremità indicata del cavo di alimentazione nella presa di corrente del tapis roulant.

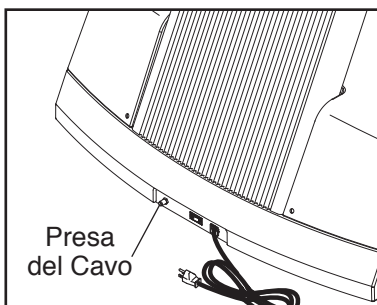


2. Inserire il cavo di alimentazione in una presa adeguata, installata correttamente e con massa a terra in conformità con le leggi vigenti. Nota: in Italia, deve essere utilizzato un adattatore (non incluso) tra il cavo di alimentazione e la presa.



COLLEGAMENTO DI UN CAVO CATV

Collegare il cavo CATV alla presa del cavo. Passare il cavo in modo che non venga pizzicato o schiacciato dal meccanismo di sollevamento o dal telaio.



Inoltre, al tapis roulant è possibile collegare un ricevitore satellitare, un videoregistratore o un lettore DVD. Collegare un cavo CATV dalla presa coassiale sull'attrezzatura (generalmente contrassegnata TV OUT o RF OUT) alla presa del cavo sulla parte anteriore del tapis roulant.

Nota: le apparecchiature audio/video non dotate di prese coassiali (alcuni ricevitori satellitari e lettori DVD) necessiteranno di un modulatore RF per poter funzionare correttamente. I modulatori RF non sono disponibili

presso FreeMotion Fitness, ma presso i negozi di componenti elettronici. Consultare il manuale d'uso delle attrezzature che si desidera collegare per determinare se occorre un modulatore RF o contattare il proprio fornitore di servizi audiovisivi.

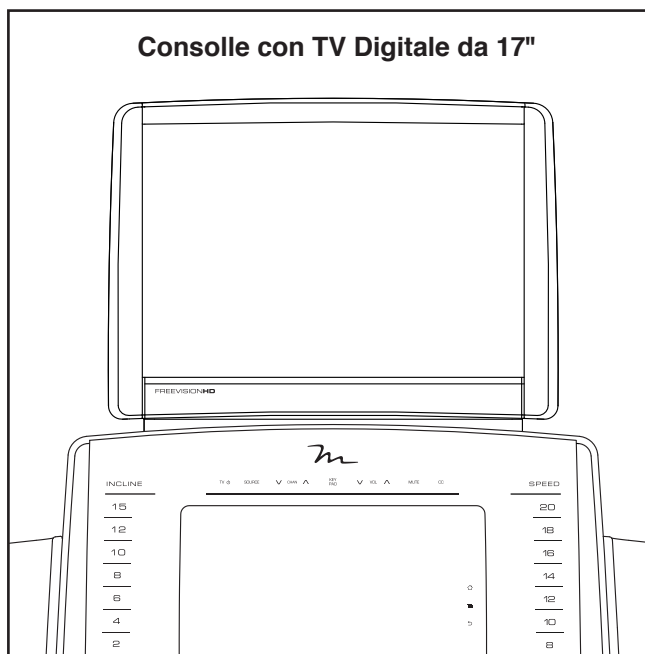
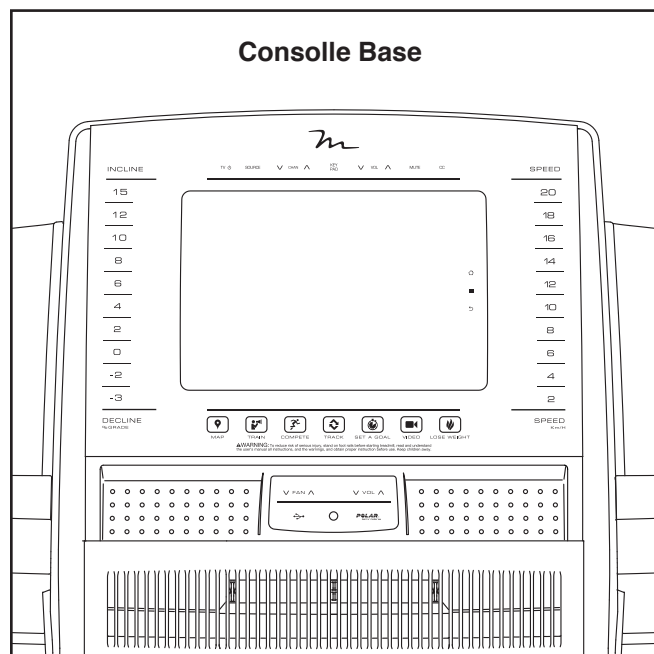
GARANZIA

La garanzia di questo prodotto non copre i danni o i malfunzionamenti causati da un collegamento elettrico non conforme ai codici elettrici o alle specifiche del presente manuale, o dalla mancanza di opportuna e necessaria manutenzione come descritto nel presente manuale. Qualsiasi malfunzionamento o danno causato da una manutenzione non autorizzata, manomissione, incidente, negligenza, montaggio o installazione impropri, detriti derivanti da qualsiasi attività di smantellamento nella zona del prodotto, ruggine o corrosione causate dal luogo d'installazione del prodotto, alterazioni o modifiche senza autorizzazione scritta, oppure provocato da un utilizzo, funzionamento o manutenzione del prodotto non conformi alle istruzioni fornite nel presente manuale, invaliderà la garanzia.

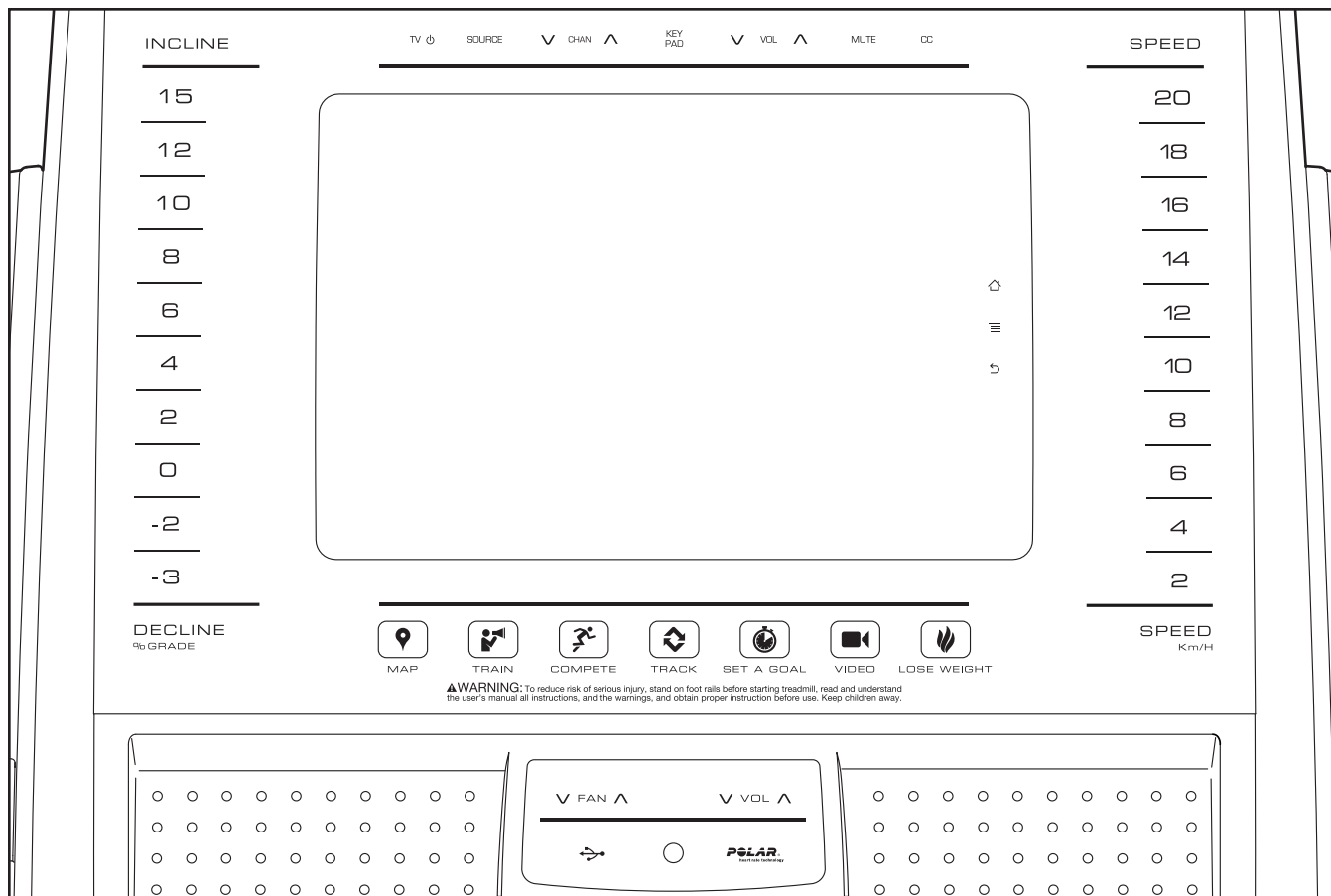
AGGIORNAMENTO DELLA CONSOLLE

La consolle del tapis roulant è stata preconfigurata per il funzionamento di una TV Digitale da 17" (vedere disegno sottostante). Per informazioni sulle caratteristiche della consolle, vedere pagina 16. Per informazioni sulla TV digitale, vedere il manuale d'istruzioni in dotazione con la TV digitale. **Nota: i pulsanti posti sulla parte superiore della consolle funzionano solo con la TV digitale o con una TV remota.** La consolle base non è predisposta per il funzionamento della TV.

Per aggiornare la consolle in qualunque momento, consultare la retrocopertina del presente manuale.



USO DELLA CONSOLLE



APPLICAZIONE DELL'ETICHETTA DI AVVERTENZA

Individuare le avvertenze in Inglese sulla consolle. Le stesse avvertenze in altre lingue si trovano nel foglio etichette incluso. Applicare l'etichetta di avvertenza in Italiano sulla consolle.

CARATTERISTICHE DELLA CONSOLLE

La consolle del tapis roulant offre una straordinaria gamma di funzioni che consentono di rendere gli allenamenti più efficaci e gradevoli. La consolle dispone inoltre della rivoluzionaria tecnologia iFit, che consente al tapis roulant di comunicare con la rete wireless personale. Con la tecnologia iFit è possibile scaricare allenamenti personalizzati, creare i propri allenamenti, monitorare i risultati dei propri allenamenti e accedere a molte altre funzionalità. **Consultare il sito www.iFit.com per ulteriori informazioni.**

Inoltre la consolle è dotata di una serie di allenamenti predefiniti, che includono otto allenamenti calorie, otto allenamenti ad alto impatto, otto allenamenti velocità, otto allenamenti in pendenza e sei allenamenti demo iFit. Ogni allenamento controlla automaticamente velocità e inclinazione del tapis roulant per consentire una

sessione di allenamento efficace. È inoltre possibile impostare un target relativo a tempo, distanza, calorie o ritmo.

In modalità manuale, è possibile modificare la velocità e l'inclinazione del tapis roulant semplicemente premendo un pulsante.

Durante l'allenamento, la consolle mostrerà un continuo aggiornamento di ciascun esercizio. È inoltre possibile misurare la frequenza cardiaca utilizzando il cardiofrequenzimetro a impugnatura o un cardiofrequenzimetro a torace opzionale compatibile Polar®.

Mentre ci si allena è possibile navigare su Internet o ascoltare la musica o gli audio libri preferiti con l'impianto stereo della consolle.

Per accendere il sistema, vedere pagina 17. Per imparare a utilizzare il touch screen, vedere pagina 17. Per impostare la consolle, vedere pagina 18.

Nota: la consolle può visualizzare velocità e distanza sia in miglia che in chilometri. Per determinare quale unità di misura è stata selezionata, vedere la fase 4 a pagina 24. Per semplicità tutte le istruzioni presenti in questa sezione fanno riferimento ai chilometri.

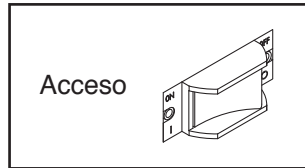
ACCENSIONE DELL'ATTREZZO

1. Collegare il cavo di alimentazione.

Consultare la sezione COLLEGAMENTO DEL CAVO DI ALIMENTAZIONE a pagina 13.

2. Portare l'interruttore principale in posizione acceso.

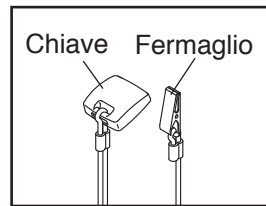
Localizzare l'interruttore, presente sul tapis roulant vicino al cavo di alimentazione. Portare l'interruttore principale in posizione On (acceso).



3. Inserire la chiave nella consolle.

Nota: la consolle può essere impostata per l'uso senza chiave. Per le istruzioni vedere la fase 6 a pagina 24. Qualora la consolle sia stata impostata per l'uso senza chiave, questa fase non è applicabile.

Localizzare la chiave e il fermaglio sulla consolle e fissare il fermaglio alla cintura. Quindi, inserire la chiave nella consolle. **IMPORTANTE: in caso di emergenza la chiave può essere rimossa dalla consolle per il rallentamento e conseguente arresto del nastro scorrevole. Controllare il fermaglio facendo con attenzione alcuni passi all'indietro; se la chiave non si estrae dalla consolle, regolare la posizione del fermaglio conseguentemente.**



USO DEL TOUCH SCREEN

La consolle è dotata di tablet con touch screen a colori. Le informazioni che seguono consentiranno di prendere familiarità con la tecnologia avanzata del tablet.

- La consolle funziona come gli altri tablet. Per spostare le immagini sullo schermo, come le finestre di un allenamento, è sufficiente trascinarle o sfiorarle con un dito (vedere fase 5 a pagina 19). Tuttavia, non è possibile ingrandire o rimpicciolire trascinando le dita sullo schermo.
- Lo schermo non è sensibile alla pressione. Non è necessario premere con forza sullo schermo.
- Per inserire informazioni in una casella di testo, sfiorare la casella di testo per visualizzare la tastiera. Per utilizzare i numeri o altri caratteri sulla tastiera, sfiorare il pulsante ?123. Per visualizzare altri caratteri sfiorare il pulsante Alt. Sfiocare nuovamente il pulsante Alt per ritornare al tastierino numerico. Per tornare alla tastiera lettere, sfiorare il pulsante ABC. Per utilizzare le maiuscole, sfiorare il pulsante con freccia all'insù. Per scrivere utilizzando tutte lettere maiuscole, sfiorare di nuovo il pulsante freccia. Per tornare alla tastiera minuscole, sfiorare nuovamente il pulsante freccia. Per cancellare l'ultimo carattere, sfiorare il pulsante indietro (freccia rivolta a sinistra con X).

IMPOSTAZIONE DELLA CONSOLLE

Prima di utilizzare il tapis roulant per la prima volta, impostare la consolle.

1. Effettuare il collegamento alla rete wireless personale.

Nota: per accedere a Internet, scaricare gli allenamenti iFit e utilizzare altre funzioni della consolle è necessario essere collegati a una rete wireless. Consultare la sezione USO DELLA MODALITÀ RETE WIRELESS a pagina 27 per collegare la consolle alla propria rete wireless.

2. Controllare gli aggiornamenti firmware.

Vedere prima la fase 1 a pagina 24 e la fase 2 a pagina 26 e selezionare la modalità manutenzione. Quindi vedere la fase 3 a pagina 26 e controllare gli aggiornamenti del firmware.

3. Calibrare il sistema d'inclinazione.

Vedere la fase 4 a pagina 26 e calibrare il sistema d'inclinazione del tapis roulant.

4. Creare un account iFit.

Sfiorare il pulsante globo nell'angolo inferiore destro dello schermo e quindi il pulsante iFit.

Nota: per ulteriori informazioni sulla navigazione nel browser, vedere pagina 28. Il browser si aprirà nella pagina principale di iFit.com. Sfiorare il pulsante Registra nell'angolo superiore destro dello schermo.

Il browser si aprirà nella pagina di registrazione di iFit.com. Selezionare il piano di base o senza limiti. Nota: Per maggiori informazioni, leggere i dettagli sotto ogni piano. Se si dispone di un codice di attivazione, selezionare il piano senza limiti. Attenersi poi ai messaggi visualizzati sullo schermo per iscriversi al piano iFit personale.

La consolle è pronta per iniziare ad allenarsi. Nelle prossime pagine saranno spiegati i vari allenamenti e le altre funzioni che la consolle offre.

Per usare la modalità manuale, vedere pagina 19. **Per usare un allenamento predefinito**, vedere pagina 21. **Per usare un allenamento con target impostato**, vedere pagina 22. **Per usare un allenamento iFit**, vedere pagina 23.

Per usare la modalità impostazioni attrezzo, vedere pagina 24. **Per usare la modalità intrattenimento**, vedere pagina 25. **Per usare la modalità manutenzione**, vedere pagina 26. **Per usare la modalità rete wireless**, vedere pagina 27. **Per usare l'impianto stereo**, vedere pagina 28. **Per modificare l'ingresso audio**, vedere pagina 28. **Per usare il browser Internet**, vedere pagina 28.

IMPORTANTE: qualora sulla consolle siano presenti pellicole in plastica, rimuoverle. Al fine di evitare danni alla piattaforma nastro, indossare scarpe da ginnastica pulite durante l'uso del tapis roulant. La prima volta che si usa il tapis roulant, controllare l'allineamento del nastro scorrevole e, se necessario, centrarlo (vedere pagina 34).

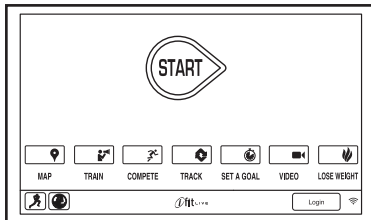
USO DELLA MODALITÀ MANUALE

1. Inserire la chiave nella consolle.

Consultare la sezione ACCENSIONE DELL'ATTREZZO a pagina 17. **Nota: potrebbero essere necessari alcuni minuti prima che la consolle sia pronta all'uso.**

2. Selezionare il menu principale.

Quando si accende l'attrezzo, il menu principale compare al completamento della procedura di avvio della consolle. Sfiocare il pulsante home nell'angolo inferiore sinistro dello schermo per ritornare al menu principale in qualunque momento.



3. Attivare il nastro scorrevole e regolare la velocità.

Sfiocare il pulsante Avvio presente sullo schermo o premere il pulsante Start (avvio) presente sulla consolle per avviare il nastro scorrevole. Il nastro scorrevole inizierà a muoversi a 2 km/ora. Durante l'allenamento, variare la velocità del nastro scorrevole nel modo desiderato premendo i pulsanti di aumento e diminuzione Speed (velocità). Ogni volta che viene premuto uno di questi pulsanti, l'impostazione della velocità si modificherà di 0,1 km/h; mantenendo premuto il pulsante, la velocità varierà in incrementi di 0,5 km/h.

Premendo uno dei pulsanti Velocità numerati da 2 a 20, il nastro scorrevole modificherà gradualmente la velocità fino a raggiungere quella impostata.

Per fermare il nastro scorrevole, premere il pulsante Stop (arresto). Per avviare il nastro scorrevole, premere il pulsante Avvio.

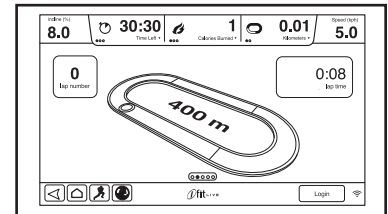
4. Modificare l'inclinazione del tapis roulant nel modo desiderato.

Per modificare l'inclinazione del tapis roulant inclinato, premere i pulsanti di aumento e diminuzione Incline (inclinazione) oppure uno dei pulsanti Incline/Decline (inclinazione/abbassamento) numerati -3 a 15. Ogni volta che si preme uno dei pulsanti, l'inclinazione cambierà gradualmente fino a raggiungere quella impostata.

Nota: la prima volta che si regola l'inclinazione è necessario prima di tutto calibrare il sistema d'inclinazione (vedere fase 4 a pagina 26).

5. Verificare i progressi.

La consolle presenta numerose modalità di visualizzazione. La modalità di visualizzazione selezionata determina quali informazioni dell'allenamento vengono visualizzate. Per selezionare la modalità di visualizzazione desiderata, trascinare o sfiorare lo schermo con le dita. È inoltre possibile visualizzare altre informazioni sfiorando le caselle rosse sullo schermo.



Mentre si cammina o corre sul tapis roulant, lo schermo è in grado di visualizzare le seguenti informazioni relative all'allenamento:

- Il livello di inclinazione del tapis roulant
- Il tempo trascorso
- Il tempo rimanente (Nota: la modalità manuale non dispone del conto alla rovescia del tempo rimanente).
- La quantità approssimativa di calorie consumate
- La quantità approssimativa di calorie consumate all'ora
- La distanza (chilometri) percorsa camminando o correndo
- Il numero di metri in salita percorsi
- La velocità del nastro scorrevole
- Una pista che rappresenta 400 m (1/4 di miglio)
- Il ritmo in minuti al chilometro
- Il numero di giro corrente
- La frequenza cardiaca (vedere fase 6)

Se necessario, regolare il volume premendo i pulsanti di aumento e diminuzione Vol (volume) presenti sulla consolle.

Per mettere in pausa l'allenamento, sfiorare uno dei pulsanti menu o premere il pulsante Arresto sulla consolle. Per continuare ad allenarsi, sfiorare il pulsante Riprendi o il pulsante Avvio. Per terminare l'allenamento, sfiorare il pulsante Termina Allenamento.

6. Se lo si desidera, misurare la frequenza cardiaca.

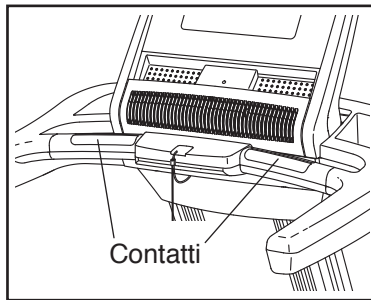
Nota: se si utilizzano contemporaneamente il cardiofrequenzimetro a impugnatura e il cardiofrequenzimetro a torace, la frequenza cardiaca visualizzata dalla consolle non sarà precisa.

Per ulteriori informazioni sul cardiofrequenzimetro a torace, consultare la retrocopertina del presente manuale.

Prima di utilizzare il cardiofrequenzimetro a impugnatura, rimuovere la pellicola trasparente dai contatti in metallo.

Assicurarsi inoltre di avere le mani pulite.

Per misurare la frequenza cardiaca, **posizionare i piedi sui poggia piedi** e impugnare i contatti in metallo per almeno 10 secondi, **evitando di muovere le mani**. Una volta rilevate le pulsazioni, verrà visualizzata la frequenza cardiaca. **Per una rilevazione più precisa della frequenza cardiaca, impugnare i contatti per 15 secondi circa.**



7. Se lo si desidera, attivare il ventilatore.

Il ventilatore dispone di varie impostazioni velocità e di una modalità automatica. Quando si seleziona la modalità automatica la velocità della ventola aumenterà o diminuirà automaticamente a seconda della velocità del tapis roulant.

Premere il pulsante di aumento Fan (ventilatore) per aumentare la velocità della ventola. Nota: premendo una volta il pulsante di aumento Fan quando la ventola è alla velocità massima, verrà selezionata la modalità ventilatore automatico. Premere il pulsante di diminuzione Fan ripetutamente per ridurre la velocità della ventola o spegnere il ventilatore stesso.

8. Una volta terminato l'esercizio, rimuovere la chiave dalla consolle.

Salire sulla piattaforma nastro e sfiorare il pulsante Home o il pulsante Indietro sullo schermo, oppure premere il pulsante Arresto sulla consolle. Sullo schermo comparirà un riepilogo dell'allenamento. Dopo aver preso visione del riepilogo dell'allenamento, sfiorare il pulsante Fine per ritornare al menu principale. È inoltre possibile salvare o pubblicare i propri risultati con l'ausilio di una delle opzioni visualizzate sullo schermo. Quindi, rimuovere la chiave dalla consolle e riporla in un luogo sicuro.

Terminato l'uso del tapis roulant, portare l'interruttore principale in posizione Off (spento) e disinserire il cavo di alimentazione. **IMPORTANTE: la mancata osservanza di questa precauzione può determinare un'usura prematura dei componenti elettrici del tapis roulant.**

USO DI UN ALLENAMENTO PREDEFINITO

1. Inserire la chiave nella consolle.

Consultare la sezione ACCENSIONE DELL'ATTREZZO a pagina 17.

2. Selezionare un allenamento predefinito.

Per selezionare un allenamento predefinito sfiorare il pulsante Corridore nell'angolo inferiore sinistro dello schermo.

Nel menu Allenamenti, sfiorare il pulsante Consumo Calorie, il pulsante Alto Impatto, il pulsante Velocità o il pulsante Inclinazione. Selezionare poi l'allenamento desiderato. Nella schermata compariranno il nome, la durata e la distanza dell'allenamento. Nello schermo compariranno, inoltre, la quantità approssimativa di calorie bruciate durante l'allenamento e un profilo delle impostazioni d'inclinazione dell'allenamento.

3. Avviare l'allenamento.

Sfiorare il pulsante Avvio Allenamento per avviare l'allenamento. Subito dopo aver sfiorato il pulsante, il nastro scorrevole inizierà a muoversi. Afferrare i corrimano e iniziare a camminare.

Ogni allenamento è suddiviso in vari segmenti. Per ogni segmento sono programmate una velocità e un'inclinazione predefinite. Nota: è possibile programmare la medesima velocità e/o inclinazione per più segmenti successivi.

Nel corso dell'allenamento il profilo mostrerà l'avanzamento. Per visualizzare il profilo trascinare o sfiorare lo schermo con le dita. La linea verticale colorata indica il segmento corrente dell'allenamento. Il profilo in basso rappresenta le impostazioni d'inclinazione del segmento corrente. Il profilo in alto rappresenta le impostazioni della velocità del segmento corrente.

Alla fine del primo segmento dell'allenamento, il tapis roulant regolerà automaticamente la velocità e/o l'inclinazione impostate per il segmento successivo.

L'allenamento continuerà in questo modo fino al termine dell'ultimo segmento. Il nastro scorrevole quindi rallenterà fino ad arrestarsi e sullo schermo comparirà un riepilogo dell'allenamento. Dopo aver preso visione del riepilogo dell'allenamento, sfiorare il pulsante Fine per ritornare al menu

principale. È inoltre possibile salvare o pubblicare i propri risultati con l'ausilio di una delle opzioni visualizzate sullo schermo.

Qualora l'impostazione di velocità o inclinazione dovesse risultare eccessiva o insufficiente in qualsiasi momento dell'allenamento, si potrà modificare tale impostazione premendo i pulsanti Velocità o Inclinazione. **Premendo il pulsante Velocità** è possibile controllare manualmente la velocità (vedere fase 3 a pagina 19). **Premendo il pulsante Inclinazione** è possibile controllare manualmente l'inclinazione (vedere fase 4 a pagina 19). **Per tornare alle impostazioni di velocità e/o inclinazione programmate per l'allenamento**, visualizzare prima di tutto il profilo. Quindi, sfiorare il pulsante Segui Allenamento.

Per mettere in pausa l'allenamento, sfiorare il pulsante Indietro o il pulsante home nell'angolo inferiore sinistro dello schermo, o premere il pulsante Stop (arresto) sulla consolle. Per continuare l'allenamento, sfiorare il pulsante Riprendi o premere il pulsante Start (avvio) sulla consolle. Per terminare l'allenamento, sfiorare il pulsante Termina Allenamento.

Nota: il target calorie rappresenta una stima della quantità di calorie che l'utente brucerà durante l'allenamento. La quantità effettiva di calorie bruciate dipenderà dal tasso metabolico dell'utente. Inoltre, qualora velocità o inclinazione del tapis roulant vengano modificate manualmente durante l'allenamento, la quantità di calorie bruciate varierà.

4. Verificare i progressi.

Vedere la fase 5 a pagina 19. Lo schermo mostra, inoltre, un profilo delle impostazioni di velocità e inclinazione dell'allenamento.

5. Se lo si desidera, misurare la frequenza cardiaca.

Vedere la fase 6 a pagina 20.

6. Se lo si desidera, attivare il ventilatore.

Vedere la fase 7 a pagina 20.

7. Una volta terminato l'esercizio, rimuovere la chiave dalla consolle.

Vedere la fase 8 a pagina 20.

USO DI UN ALLENAMENTO CON TARGET IMPOSTATO

1. Inserire la chiave nella consolle.

Consultare la sezione ACCENSIONE DELL'ATTREZZO a pagina 17.

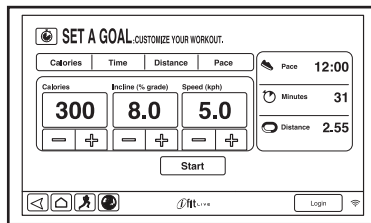
2. Selezionare il menu principale.

Vedere la fase 2 a pagina 19.

3. Selezionare un allenamento con target impostato.

Per selezionare un allenamento con target impostato sfiorare il pulsante Imposta un Target sullo schermo o premere il pulsante Imposta un Target sulla consolle.

Per impostare un target relativo a tempo, distanza, calorie o ritmo, sfiorare il pulsante Tempo, Distanza,



Calorie o Ritmo Quindi sfiorare i pulsanti di aumento o diminuzione sullo schermo per selezionare un target relativo a tempo, distanza, calorie o ritmo e selezionare la velocità e l'inclinazione dell'allenamento. Sullo schermo compariranno la durata e la distanza dell'allenamento, oltre alla quantità approssimativa di calorie bruciate durante l'allenamento.

4. Avviare l'allenamento.

Sfiorare il pulsante Avvio per avviare l'allenamento. Subito dopo aver sfiorato il pulsante, il nastro

scorrevole inizierà a muoversi. Afferrare i corrimano e iniziare a camminare.

L'allenamento funzionerà come nella modalità manuale (vedere pagine 19 e 20).

L'allenamento proseguirà fino al raggiungimento del target impostato. Il nastro scorrevole quindi rallenterà fino ad arrestarsi e sullo schermo comparirà un riepilogo dell'allenamento. Dopo aver preso visione del riepilogo dell'allenamento, sfiorare il pulsante Fine per ritornare al menu principale. È inoltre possibile salvare o pubblicare i propri risultati con l'aiuto di una delle opzioni visualizzate sullo schermo.

Nota: il target calorie rappresenta una stima della quantità di calorie che l'utente brucerà durante l'allenamento. La quantità effettiva di calorie bruciate dipenderà dal tasso metabolico dell'utente.

5. Verificare i progressi.

Vedere la fase 5 a pagina 19.

6. Se lo si desidera, misurare la frequenza cardiaca.

Vedere la fase 6 a pagina 20.

7. Se lo si desidera, attivare il ventilatore.

Vedere la fase 7 a pagina 20.

8. Una volta terminato l'esercizio, rimuovere la chiave dalla consolle.

Vedere la fase 8 a pagina 20.

USO DI UN ALLENAMENTO IFIT

Nota: per utilizzare un allenamento iFit, è necessario avere accesso a una rete wireless (consultare la sezione USO DELLA MODALITÀ RETE WIRELESS a pagina 27). È necessario inoltre disporre di un account iFit.

1. Inserire la chiave nella consolle.

Consultare la sezione ACCENSIONE DELL'ATTREZZO a pagina 17.

2. Selezionare il menu principale.

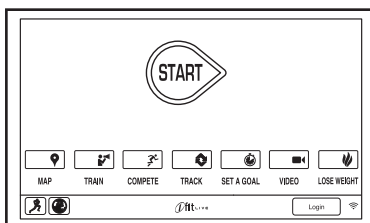
Vedere la fase 2 a pagina 19.

3. Connettersi all'account personale iFit.

Se non è ancora stato fatto, sfiorare il pulsante Accesso per accedere al proprio account iFit. Sullo schermo verrà chiesto di inserire il Nome Utente e la Password iFit.com. Dopo averli inseriti, sfiorare il pulsante Accesso. Sfiore il pulsante Annulla per uscire dalla schermata di accesso.

4. Selezionare un allenamento iFit.

Per scaricare un allenamento iFit nella lista personale, sfiorare il pulsante Mappe, Allenamento, Video o



Dimagrisci per scaricare l'allenamento successivo di quel tipo nella lista personale. Nota: attraverso queste opzioni è possibile visualizzare allenamenti demo anche senza accedere a un account iFit.

Per gareggiare in una corsa programmata in precedenza sfiorare il pulsante Gara. Per visualizzare lo Storico Allenamenti sfiorare il pulsante Traccia. Per utilizzare un allenamento con target impostato, sfiorare il pulsante Imposta un Target (vedere pagina 22). Nota: è inoltre possibile premere uno dei pulsanti iFit sulla consolle.

Per cambiare utente all'interno dell'account, sfiorare il pulsante Accesso nell'angolo inferiore destro dello schermo.

Prima di scaricare gli allenamenti è necessario aggiungerli alla lista personale su iFit.com.

Per maggiori informazioni sugli allenamenti iFit

consultare il sito www.iFit.com.

Quando si seleziona un allenamento iFit, sullo schermo comparirà il nome, la durata e la distanza dell'allenamento. Sullo schermo comparirà inoltre la quantità approssimativa di calorie che si bruceranno durante l'allenamento. Selezionando un allenamento gara, il display mostrerà un conto alla rovescia per l'inizio della corsa.

5. Avviare l'allenamento.

Vedere la fase 3 a pagina 21.

Durante alcuni allenamenti, la voce di un personal trainer guiderà l'utente nell'esecuzione dell'allenamento.

6. Verificare i progressi.

Vedere la fase 5 alle pagine 19 e 20. Sullo schermo comparirà inoltre una mappa del percorso che si sta seguendo camminando o correndo.

Durante l'allenamento gara, lo schermo mostrerà le velocità dei corridori e le distanze che hanno percorso. Sullo schermo comparirà inoltre il numero di secondi di distacco, in positivo o negativo, degli altri corridori rispetto all'utente.

7. Se lo si desidera, misurare la frequenza cardiaca.

Vedere la fase 6 a pagina 20.

8. Se lo si desidera, attivare il ventilatore.

Vedere la fase 7 a pagina 20.

9. Una volta terminato l'esercizio, rimuovere la chiave dalla consolle.

Vedere la fase 8 a pagina 20.

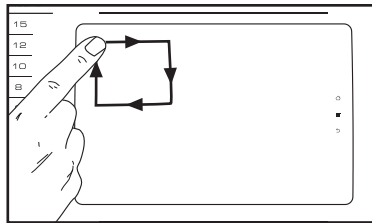
Per ulteriori informazioni sulla modalità di allenamento iFit, visitare il sito Web www.iFit.com.

USO DELLA MODALITÀ IMPOSTAZIONI ATTREZZO

La consolle è dotata di una modalità impostazioni attrezzo che consente di regolare varie impostazioni della consolle.

1. Accedere al menu principale impostazioni.

Inserire la chiave nella consolle (consultare la sezione ACCENSIONE DELL'ATTEZZO a pagina 17). Quindi, selezionare il menu principale (vedere fase 2 a pagina 19). Tracciare un quadrato in senso orario per accedere al menu principale impostazioni (vedere disegno sopra).



2. Selezionare la modalità impostazioni attrezzo.

Nel menu principale impostazioni, sfiorare il pulsante Attrezzaturai Impostazioni.

3. Selezionare una lingua.

Per selezionare una lingua, sfiorare il pulsante Lingua e selezionare la lingua desiderata. Quindi, sfiorare il pulsante Indietro sullo schermo per ritornare alla modalità impostazioni attrezzo. Nota: questa funzione potrebbe non essere attiva.

4. Selezionare l'unità di misura.

Sfiorare il pulsante US/Metrico per visualizzare l'unità di misura selezionata. Se lo si desidera modificare l'unità di misura. Sfiorare poi il pulsante Indietro sullo schermo.

5. Selezione del fuso orario.

Sfiorare il pulsante Fuso Orario. Selezionare il fuso orario per fare in modo che la consolle sia sincronizzata con la propria ora locale. Quindi, sfiorare il pulsante Indietro.

6. Selezione dell'aggiornamento automatico dell'ora

È possibile impostare sulla consolle un orario per controllare automaticamente gli aggiornamenti del firmware. È comunque sempre possibile annullare gli aggiornamenti del firmware sfiorando il pulsante Annulla. Tuttavia, si consiglia di attivare questa funzione per consentire alla consolle aggiornamenti frequenti.

Sfiorare il pulsante Aggiorna Ora. Selezionare l'ora in cui la consolle controllerà automaticamente se ci sono aggiornamenti disponibili. Quindi, sfiorare il pulsante Indietro.

7. Attivare o disattivare la modalità di visualizzazione demo.

La consolle è dotata di una modalità di visualizzazione demo da utilizzare se il tapis roulant viene esposto in un negozio. Quando è attiva la modalità demo, la consolle funzionerà normalmente quando si inserisce il cavo di alimentazione; spostare l'interruttore principale in posizione On (acceso) e inserire la chiave nella consolle. Tuttavia, quando si rimuove la chiave, lo schermo mostrerà una presentazione demo.

Per attivare/disattivare la modalità di visualizzazione demo, sfiorare innanzitutto il pulsante Modalità Demo. Quindi, sfiorare la casella di controllo On oppure Off. Sfiorare poi il pulsante indietro sullo schermo.

8. Attivare o disattivare la chiave.

È possibile disattivare la chiave in modo tale che il tapis roulant non richieda l'uso della chiave. Sfiorare il pulsante Chiave di Sicurezza. Per disattivare la chiave, sfiorare la casella di controllo Disattiva. **ATTENZIONE: leggere l'avviso di sicurezza sullo schermo prima di disattivare la chiave.** Per riattivare la chiave, sfiorare la casella di controllo Attiva.

9. Attivare o disattivare il browser Web.

È possibile disattivare il browser Web della consolle al fine di limitare la larghezza di banda utilizzata sulla propria rete wireless.

Sfiorare il pulsante Browser. Per disattivare il browser, sfiorare la casella di controllo Disattiva. La consolle si riavvierà automaticamente e il browser Web verrà disattivato. Per riattivare il browser, ritornare all'opzione Browser e quindi sfiorare la casella di controllo Attiva. La consolle si riavvierà automaticamente e il browser Web verrà riattivato.

10. Attivare o disattivare Street View.

È possibile disattivare la funzione Street View negli allenamenti con mappe al fine di limitare la larghezza di banda utilizzata sulla propria rete wireless.

Sfiorare il pulsante Street View. Per disattivare Street View, sfiorare la casella di controllo Disattiva. Per riattivare Street View, sfiorare la casella di controllo Attiva.

11. Impostare il tempo del timeout di azzeramento.

La consolle è dotata di una funzione del timeout di azzeramento automatico; se per un determinato periodo non vengono sfiorati o premuti pulsanti e il nastro scorrevole non si muove, la consolle si azzererà automaticamente.

Per impostare il tempo che trascorrerà prima che la consolle si azzeri automaticamente, sfiorare il pulsante reimposta pausa per visualizzare un elenco di tempi. Quindi, selezionare il tempo desiderato. Sfiore il pulsante indietro sullo schermo.

12. Impostazione di un tempo limite allenamento.

È possibile impostare un tempo limite per gli allenamenti al fine di contenere la durata di permanenza sul tapis roulant di ogni utente.

Sfiore il pulsante Tempo Limite Allenamento. Per attivare il tempo limite allenamento, sfiorare la casella di controllo Attiva. Quindi, sfiorare i pulsanti di aumento e diminuzione per definire il tempo concesso a ogni utente. Sfiore infine il pulsante Indietro sullo schermo.

Nel corso degli allenamenti sullo schermo comparirà un avviso per l'utente quando mancheranno solo 10 secondi al termine del tempo limite. Una volta raggiunto il tempo limite, l'allenamento terminerà automaticamente.

13. Uscire dalla modalità impostazioni attrezzo.

Per uscire dalla modalità impostazioni attrezzo, sfiorare il pulsante indietro sullo schermo.

USO DELLA MODALITÀ INTRATTENIMENTO

La consolle è dotata di una modalità intrattenimento che consente di collegare la consolle a una TV remota. Qualora si sia acquistata la TV Digitale da 17", consultare il manuale in dotazione con la TV per capire come funziona la modalità intrattenimento e impostare la TV Digitale da 17".

1. Accedere al menu principale impostazioni.

Vedere la fase 1 a pagina 24.

2. Selezionare la modalità intrattenimento.

Nel menu principale impostazioni, sfiorare il pulsante Intrattenimento per entrare nella modalità intrattenimento.

3. Impostare il ricevitore Video Wall.

Sfiore il pulsante Video Wall per visualizzare le opzioni di impostazione della consolle per l'uso con il Video Wall.

Sfiore il pulsante Impostazioni Predefinite per selezionare un volume predefinito.

Sfiore il pulsante Impostazioni Personalizzate per selezionare i canali personalizzati. Selezionare il tipo di trasmettitore dall'elenco a discesa. Quindi selezionare un canale. Sfiore il pulsante Aggiungi per creare più impostazioni trasmettitore e/o canale.

4. Uscire dalla modalità intrattenimento.

Per uscire dalla modalità intrattenimento, sfiorare il pulsante indietro sullo schermo.

USO DELLA MODALITÀ MANUTENZIONE

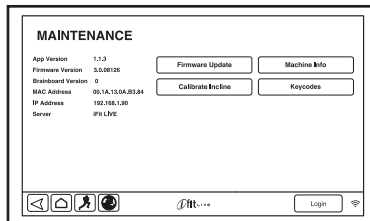
La consolle è dotata di una modalità manutenzione che consente di aggiornare il firmware della consolle, di calibrare l'inclinazione del tapis roulant, di calibrare lo schermo, di visualizzare le informazioni tecniche e di visualizzare il keycode di un pulsante.

1. Accedere al menu principale impostazioni.

Vedere la fase 1 a pagina 24.

2. Selezionare la modalità manutenzione.

Nel menu principale impostazioni, sfiorare il pulsante Manutenzione per entrare nella modalità manutenzione.



Nella schermata principale della modalità manutenzione compariranno le informazioni sul modello e la versione del tapis roulant.

3. Aggiornare il firmware della consolle.

Per un funzionamento ottimale, controllare regolarmente gli aggiornamenti del firmware.

Sfiorare il pulsante Aggiornamento Firmware per controllare gli aggiornamenti del firmware utilizzando la rete wireless personale. L'aggiornamento inizierà automaticamente.

Per evitare di danneggiare il tapis roulant, non spegnerlo o rimuovere la chiave mentre si sta aggiornando il firmware.

Sullo schermo comparirà la progressione dell'aggiornamento. Una volta completato l'aggiornamento, il tapis roulant si spegnerà e riaccenderà. Se ciò non accade, posizionare l'interruttore principale in posizione Off (spento). Attendere alcuni secondi e poi portare l'interruttore principale in posizione On (acceso). Nota: potrebbero essere necessari alcuni minuti prima che la consolle sia pronta all'uso.

Nota: in alcuni casi, in seguito all'aggiornamento del firmware, la consolle potrebbe presentare

alcune differenze nel funzionamento. In ogni caso, gli aggiornamenti sono sempre pensati per rendere l'allenamento più piacevole ed efficace.

4. Calibrare il sistema di inclinazione del tapis roulant.

Sfiorare il pulsante Calibratura Inclinazione. Quindi sfiorare il pulsante Inizia per calibrare il sistema d'inclinazione. Il tapis roulant si alzerà automaticamente al livello massimo di inclinazione, si abbasserà al livello minimo di inclinazione e quindi ritornerà alla posizione di partenza. Questa operazione calibrerà il sistema di inclinazione. Premere il pulsante Annulla per ritornare alla modalità manutenzione. Quando il sistema d'inclinazione è calibrato, sfiorare il pulsante Fine.

IMPORTANTE: tenere i piedi e altri oggetti fuori dalla portata del tapis roulant durante la calibratura dell'inclinazione. In caso di emergenza, estrarre la chiave dalla consolle per arrestare la calibratura dell'inclinazione.

5. Visualizzare le informazioni attrezzo.

Sfiorare il pulsante Info Macchina per visualizzare le informazioni relative al tapis roulant. Dopo aver visualizzato le informazioni, sfiorare il pulsante indietro sullo schermo.

6. Determinare i keycode.

Il pulsante Keycode viene utilizzato dal tecnico per verificare se un determinato pulsante funziona correttamente.

7. Registrare il tapis roulant inclinato sul sito iFit.com.

Questa opzione è destinata ai proprietari di palestre per visualizzare e monitorare l'uso del tapis roulant inclinato sul sito iFit.com.

Sfiorare il pulsante Registra Attrezzo, inserire il proprio token palestra e poi sfiorare il pulsante Invia.

8. Uscire dalla modalità manutenzione.

Per uscire dalla modalità manutenzione, premere il pulsante indietro sulla consolle.

USO DELLA MODALITÀ RETE WIRELESS

La consolle dispone di una modalità rete wireless che consente di impostare la connessione a una rete wireless.

Nota: è necessario disporre della propria rete wireless e di un router 802.11b/n con trasmissione SSID abilitata (non sono supportate le reti nascoste)

1. Accedere al menu principale impostazioni.

Vedere la fase 1 a pagina 24.

2. Selezionare la modalità rete wireless.

Nel menu principale impostazioni, sfiorare il pulsante Rete Wireless per entrare nella modalità rete wireless.

3. Attivare il Wi-Fi.

Verificare che la casella di controllo Wi-Fi sia stata contrassegnata con un segno di spunta verde. In caso negativo, sfiorare l'opzione di menu Wi-Fi una volta e attendere alcuni secondi. La consolle cercherà le reti wireless disponibili.

4. Impostare e gestire una connessione rete wireless.

Quando il Wi-Fi è attivato, sullo schermo compare un elenco di reti disponibili. Nota: potrebbero volerci alcuni secondi prima che compaia l'elenco di reti wireless.

Verificare che la casella di controllo nell'opzione di menu Notifica rete sia contrassegnata con un segno di spunta verde affinché la consolle possa comunicare quando nelle vicinanze è presente un rete wireless disponibile.

Quando si visualizza un elenco di reti, selezionare la rete desiderata sfiorando lo schermo. Nota: è necessario conoscere il nome della propria rete (SSID). Se la rete personale è dotata di password, è necessario conoscerla.

Una finestra chiederà se ci si vuole connettere alla rete wireless. Sfiare il pulsante Collegarsi al Wi-Fi per connettersi alla rete oppure sfiorare il pulsante Annulla per tornare all'elenco delle reti. Se la rete è dotata di password, sfiorare la casella di testo della password. Sullo schermo comparirà una tastiera. Per visualizzare la password mentre la si digita, sfiorare la casella di controllo Mostra Password.

Per utilizzare la tastiera, consultare la sezione USO DEL TOUCH SCREEN a pagina 17.

Quando la consolle si è collegata alla rete wireless, l'opzione di menu WiFi nella parte alta dello schermo visualizzerà il messaggio CONNESSA. Quindi premere il pulsante indietro sulla consolle per ritornare alla modalità rete wireless.

Per disconnettersi da una rete wireless, selezionare la rete wireless e poi sfiorare il pulsante Elimina.

Se si verificano dei problemi nella connessione alla rete protetta, verificare la correttezza della password. Nota: le password sono case-sensitive.

Nota: la modalità iFit supporta crittografie protette e non (WEP, WPA e WPA2). Si consiglia una connessione a banda larga; le prestazioni dipendono dalla velocità di connessione.

Nota: per ulteriori informazioni sulle istruzioni sopra riportate e ricevere assistenza visitare il sito www.iFit.com/support.

5. Uscire dalla modalità rete wireless.

Per uscire dalla modalità rete wireless, premere il pulsante indietro sulla consolle.

USO DELL'IMPIANTO STEREO

Per ascoltare la musica e l'audio della consolle dalle proprie cuffie o auricolari, inserire il cavo delle cuffie nella presa audio al centro della parte inferiore della consolle. Nota: questa presa audio è predisposta esclusivamente per essere utilizzata come uscita audio.

Questo tapis roulant è stato studiato appositamente per funzionare con iPod® ed è stato certificato dallo sviluppatore per soddisfare gli standard di prestazioni di Apple.

Per riprodurre musica o audio libri sull'impianto stereo della consolle, collegare l'iPod al cavo che fuoriesce dalla parte inferiore della consolle. La consolle caricherà l'iPod mentre è in uso. **Accertare che l'iPod sia completamente inserito.**

Premere poi il pulsante play presente sull'iPod. Regolare il volume premendo i pulsanti di aumento e diminuzione Volume [VOL] presenti sulla consolle.

È possibile collegare un lettore MP3, uno smartphone o qualunque altro dispositivo USB alla porta USB presente sulla parte anteriore della consolle per caricare il dispositivo. La porta USB può essere utilizzata, inoltre, per gli aggiornamenti del firmware (vedere fase 3 a pagina 26).

MODIFICA DELL'INGRESSO AUDIO

Per selezionare una sorgente audio diversa, sfiorare l'icona delle note musicali nella parte inferiore dello schermo. Quindi scegliere una sorgente audio dall'elenco.

1. Parete TV.

Selezionare questa sorgente audio per ascoltare l'uscita audio di una TV remota. Nota: il tapis roulant deve essere collegato alla TV (consultare la sezione MODALITÀ INTRATTENIMENTO a pagina 25).

2. TV Personale.

Selezionare questa sorgente audio per ascoltare l'audio della TV Digitale da 17" della consolle. Nota: questa opzione funziona soltanto se la consolle è dotata di una TV Digitale da 17" (consultare la sezione AGGIORNAMENTO DELLA CONSOLLE a pagina 15).

3. iPod.

Selezionare questa sorgente audio per ascoltare il proprio iPod (consultare la sezione USO DELL'IMPIANTO STEREO a sinistra).

4. Radio FM.

La consolle è dotata di una radio FM incorporata. Selezionare questa sorgente audio per utilizzare il sintonizzatore radio FM.

USO DEL BROWSER INTERNET

Nota: per usare il browser è necessario poter accedere a una rete wireless, mediante router 802.11b/n con trasmissione SSID abilitata (non sono supportate le reti nascoste).

Per aprire il browser, sfiorare il pulsante globo nell'angolo inferiore sinistro dello schermo. Quindi selezionare un sito Internet.

Per ritornare alla pagina Web precedente, sfiorare il pulsante Indietro Browser. Per uscire dal browser, sfiorare il pulsante Torna.

Per utilizzare la tastiera, consultare la sezione USO DEL TOUCH SCREEN a pagina 17.

Per inserire un indirizzo Web diverso nella barra degli indirizzi, spostare innanzitutto il dito verso il basso dello schermo per visualizzare la barra degli indirizzi, se necessario. Quindi sfiorare la barra degli indirizzi, usare la tastiera per inserire l'indirizzo e sfiorare il pulsante Vai.

Nota: mentre si utilizza il browser i pulsanti velocità, inclinazione, ventilatore e volume continueranno a funzionare, mentre i pulsanti allenamento non funzioneranno.

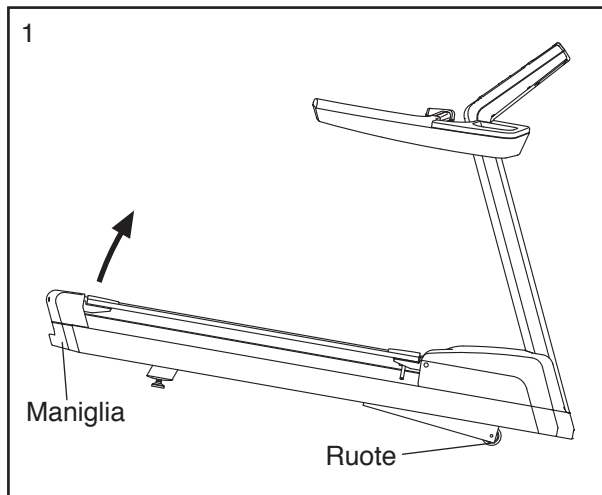
Nota: per ulteriori informazioni sulle istruzioni sopra riportate e ricevere assistenza visitare il sito support.iFit.com.

SPOSTAMENTO DEL TAPIS ROULANT

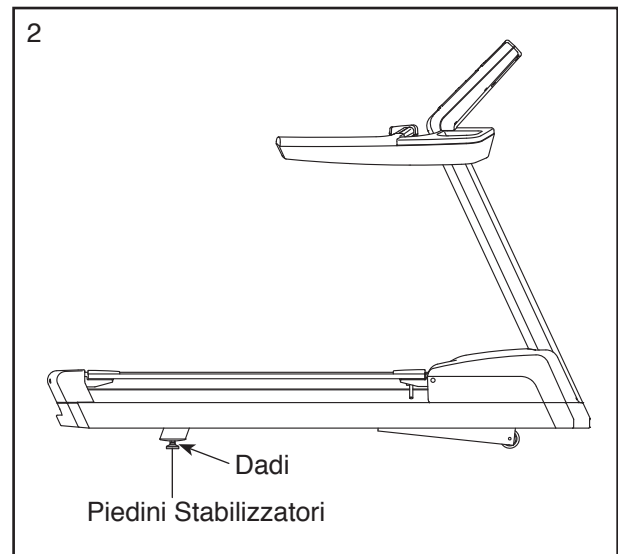
A causa delle dimensioni e del peso del tapis roulant, lo spostamento richiede la presenza di due o tre persone.

Prima di spostare il tapis roulant collegare il cavo di alimentazione e inserire la chiave nella consolle (vedere la sezione ACCENSIONE DELL'ATTREZZO a pagina 17). Portare l'inclinazione al livello massimo. **Rimuovere la chiave e disinserire il cavo di alimentazione.**

- 1. Tenere saldamente la maniglia nella posizione raffigurata. ATTENZIONE: per ridurre le possibilità di danni al tapis roulant o incidenti, non sollevare il tapis roulant dal corrimano.** Sollevare la maniglia fino a quando il tapis roulant scorre senza problemi sulle ruote. Portare con cautela il tapis roulant nel punto desiderato, quindi abbassarlo in posizione piana. **ATTENZIONE: per ridurre il rischio di lesioni, prestare estrema attenzione nello spostamento del tapis roulant. Non tentare di spostarlo sopra una superficie non piana.**



- 2. Una volta posizionato il tapis roulant nell'ubicazione di utilizzo accertare che i piedini stabilizzatori appoggino saldamente sul pavimento. Se il tapis roulant oscilla anche leggermente, allentare uno dei dadi, ruotare il piedino stabilizzatore in senso orario o antiorario fino a eliminare l'oscillazione e quindi serrare nuovamente il dado.**



MANUTENZIONE PREVENTIVA

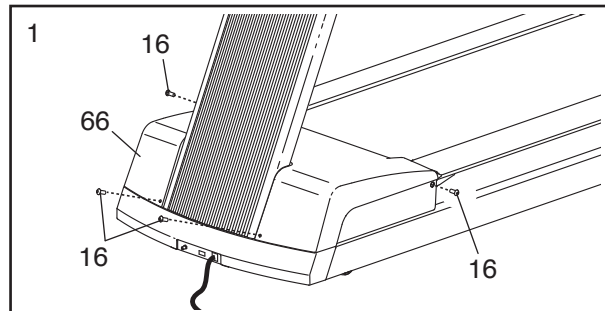
Al fine di ottenere prestazioni ottimali e una lunga durata del tapis roulant è necessaria una manutenzione regolare. Leggere e attenersi a tutte le istruzioni fornite di seguito. **Qualora il tapis roulant non venga sottoposto a manutenzione nel modo indicato, i componenti potrebbero risultarne eccessivamente usurati, il tapis roulant danneggiato e la garanzia invalidata.** In caso di quesiti relativi alla manutenzione, consultare la retrocopertina del presente manuale. **ATTENZIONE: accertare di avere rimosso la chiave e disinserito il cavo di alimentazione prima di effettuare qualsiasi operazione di manutenzione.**

MANUTENZIONE SETTIMANALE

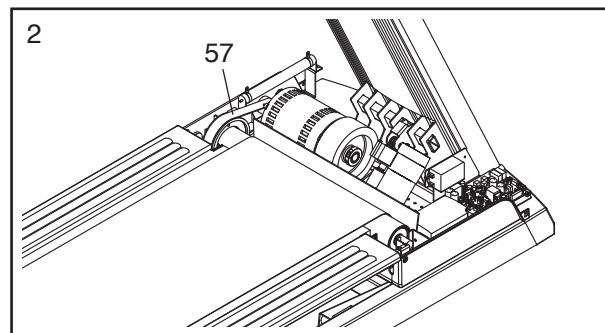
1. **Disinserire il cavo di alimentazione.** Controllare e serrare opportunamente tutte le parti esterne del tapis roulant.
2. Per rimuovere le tracce di polvere e sporcizia da corrimano, montante, poggia piedi, telaio e calotta motore versare del detersivo delicato multiuso su un panno di puro cotone. Inoltre, passare il panno sulla piattaforma nastro e lungo i lati del nastro scorrevole. **Non pulire la parte inferiore del nastro scorrevole.** Versare una piccola quantità di detersivo delicato multiuso su un panno di puro cotone e pulire la consolle e gli schermi. **Non spruzzare il detersivo direttamente sul tapis roulant o utilizzare detersivi a base di ammoniaca o acido.**
3. Accertare che il nastro scorrevole sia centrato e opportunamente serrato. Qualora sia centrato e scorra agevolmente, non effettuare regolazioni. Qualora il nastro scorrevole debba essere regolato, vedere a pagina 36.

MANUTENZIONE MENSILE

1. **Disinserire il cavo di alimentazione.** Rimuovere le quattro Viti 5/16" x 1/2" (16) che fissano la Calotta Motore (66) e toglierla, sollevandola



2. Utilizzando un aspiratore portatile, pulire la zona sotto la Calotta Motore (non raffigurata). **Fare attenzione a non toccare i componenti.** Verificare che la Cinghia Motore (57) non sia usurata e non presenti incrinature. Per la sostituzione della Cinghia Motore si veda la retrocopertina del presente manuale.



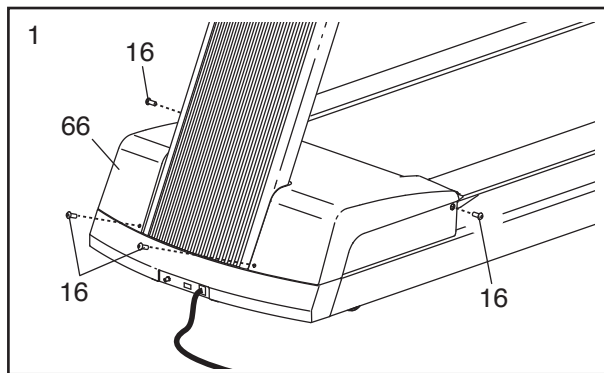
3. Collegare il cavo di alimentazione e inserire la chiave nella consolle. Premere il pulsante Avvio. **Prestare attenzione a evitare infortuni; tenere le mani a distanza dalle parti in movimento e accertare che i vestiti non rimangano impigliati tra le parti in movimento.** Mentre il nastro scorrevole è in movimento, verificare che il tapis roulant non produca rumori o odori inconsueti. In presenza di uno di questi inconvenienti, consultare la retrocopertina del presente manuale.

Rimuovere la chiave e disinserire il cavo di alimentazione. Vedere la fase 1. Rimontare la Calotta Motore (66) con le Viti 5/16" x 1/2" (16).

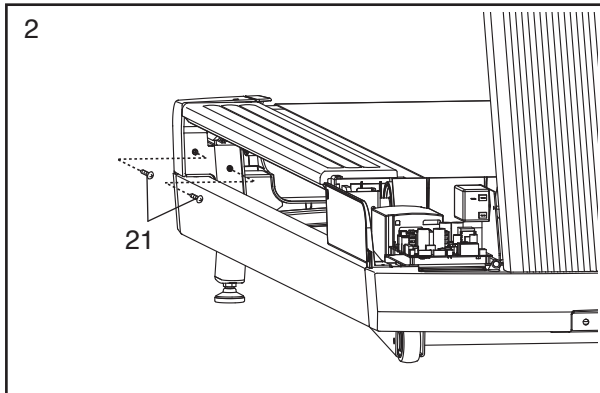
SOSTITUZIONE DELLA PIATTAFORMA NASTRO E DEL NASTRO SCORREVOLE

Controllare periodicamente la piattaforma nastro per identificare eventuale usura. Se attraverso il rivestimento fenolico si scorge del legno o se la superficie è danneggiata, la piattaforma nastro deve essere sostituita. Quando il nastro scorrevole si usura, è necessario sostituirlo. La piattaforma nastro deve essere sostituita ogni 16.000/24.000 Km (ovvero ogni 10.000/15.000 miglia). Attenersi alle istruzioni sottostanti per sostituire la piattaforma nastro e/o il nastro scorrevole. **Prendere nota dei fori di provenienza delle rispettive viti.**

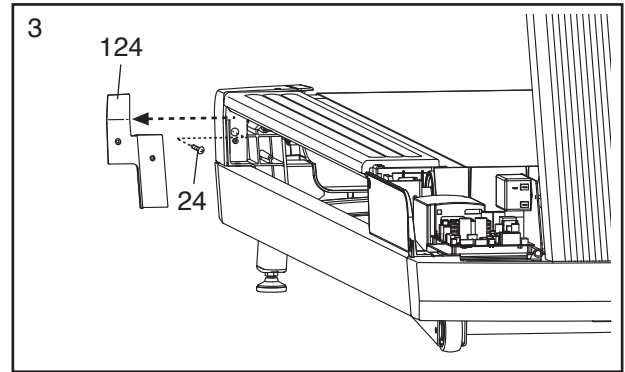
1. **Rimuovere la chiave e disinserire il cavo di alimentazione.** Rimuovere le quattro Viti 5/16" x 1/2" (16) e la Calotta Motore (66).



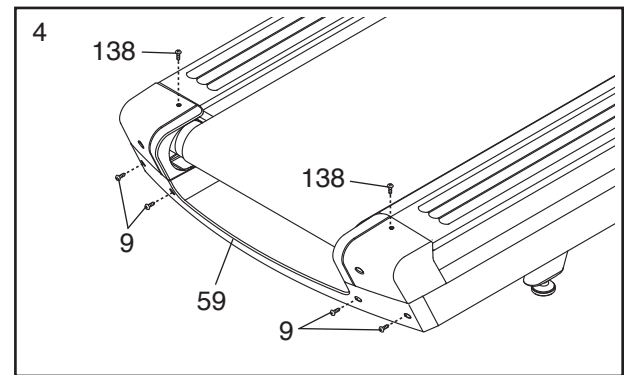
2. Rimuovere le quattro Viti Macchina #8 x 1/2" (21) (è raffigurato solo un lato).



3. Rimuovere la Staffa di Inserimento Cappuccio Destro (139) e Sinistro (non raffigurato). Quindi rimuovere le Viti indicate #8 x 1/2" (24) da ogni lato del tapis roulant (è raffigurato solo un lato).



4. Rimuovere i quattro Bulloni 1/4" x 3/4" (9) indicati e due Viti M4 x 13mm (138). Quindi rimuovere il Cappuccio Posteriore (59).



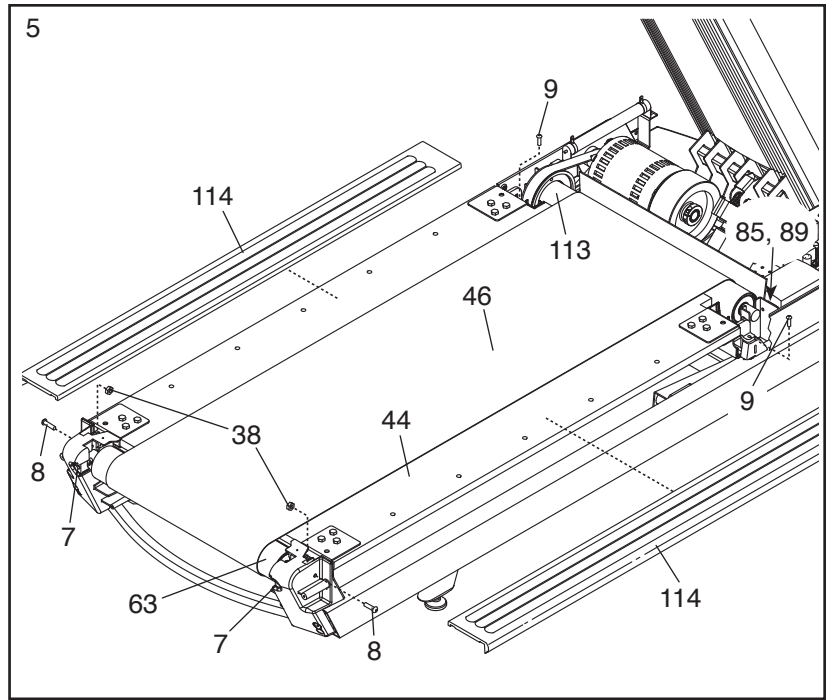
5. Rimuovere i due Bulloni 1/4" x 3/4" (9), i due Bulloni 5/16" x 1 1/2" (8) e i due Dadi Autobloccanti 5/16" (38).

Rimuovere le due Viti 3/8" x 2 1/2" (7), le due Rondelle di Sicurezza 3/8" (non raffigurate) e le due Rondelle Piatte 3/8" (non raffigurate).

Rimuovere la Vite 1/4" x 2 1/2" (85) e la Rondella a Stella 1/4" (89). Quindi rimuovere il Rullo Tenditore (63) e il Rullo Trasmissione (113).

Per la sostituzione della Piattaforma Nastro (44), passare alla fase 6.

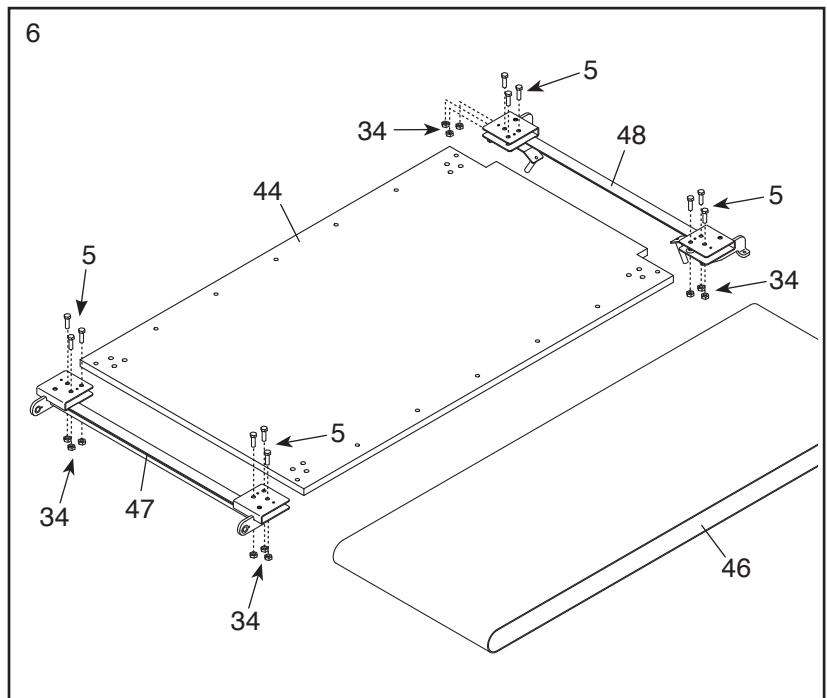
Per la sostituzione del solo il Nastro Scorrevole (46), rimuovere il Nastro Scorrevole e inserire quello nuovo sulla Piattaforma Nastro (44). Seguire in ordine inverso le fasi da 1 a 5. Ruotare in senso orario per quattro volte entrambe le Viti 3/8" x 2 1/2" (7). **Passare alla fase 7.**



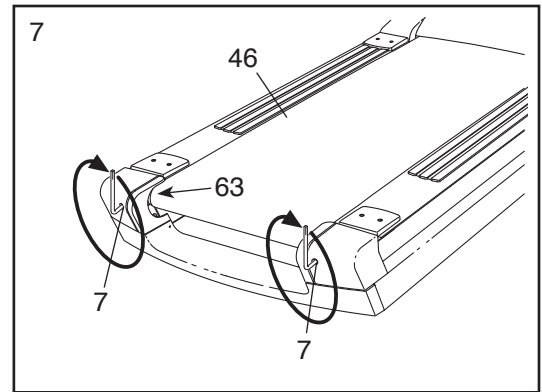
6. Rimuovere il Nastro Scorrevole (46) e la Piattaforma Nastro (44) dal tapis roulant. Quindi rimuovere il Nastro Scorrevole dalla Piattaforma Nastro. Rimuovere i dodici Bulloni 3/8" x 1 1/2" (5) e i Dadi Autobloccanti 3/8" (34). Rimuovere dalla Piattaforma Nastro (44) le Staffe Piattaforma Anteriori e Posteriori (47, 48).

Inserire sulla nuova Piattaforma Nastro (44) le Staffe Piattaforma Anteriori e Posteriori (47, 48).

Seguire in ordine inverso le fasi da 1 a 6. Per la sostituzione del Nastro Scorrevole (46) utilizzare il nuovo Nastro Scorrevole. Ruotare in senso orario per quattro volte le Viti 3/8" x 2 1/2" (7) (vedere fase 5). **Passare alla fase 7.**



7. A questo punto regolare la tensione del Nastro Scorrevole (46). Se necessario centrare il Nastro Scorrevole (vedere a pagina 36). Quindi collegare il cavo di alimentazione, salire sui poggia piedi, inserire la chiave nella consolle e premere il pulsante di Start (avvio). Reggere i corrimano e appoggiare delicatamente uno dei piedi sul Nastro Scorrevole. Qualora il Nastro Scorrevole si arresti, **rimuovere la chiave dalla consolle**, disinserire il cavo di alimentazione e ruotare una volta in senso orario le due Viti 3/8" x 2 1/2" (7). Continuare a controllare la tensione del Nastro Scorrevole fino a quando non slitta più. Assicurarsi che il Nastro Scorrevole sia centrato. **Qualora il Rullo Tenditore (63) si arresti, non serrare ulteriormente le Viti; consultare la retrocopertina del presente manuale.**



LUBRIFICAZIONE DEL NASTRO SCORREVOLE

Se il tapis roulant viene usato regolarmente, lubrificare il nastro scorrevole ogni 200 ore circa. Per l'acquisto del lubrificante, consultare la retrocopertina del presente manuale. Per l'applicazione del lubrificante attenersi alle istruzioni riportate.

DOCUMENTAZIONE SEMESTRALE DELLA MANUTENZIONE PREVENTIVA

Fotocopiare questo modulo e utilizzarlo per registrare gli interventi di manutenzione preventiva eseguiti sul tapis roulant. Ogni copia del modulo può essere utilizzata per sei mesi (26 settimane). Quando vengono eseguiti gli interventi di manutenzione, indicare la data negli appositi spazi. **Accertare di avere eseguito tutte le procedure di manutenzione descritte alle pagine 31 a 33. Qualora le procedure non vengano eseguite nel modo indicato, i componenti potrebbero risultarne eccessivamente usurati, il tapis roulant danneggiato e la garanzia invalidata.**

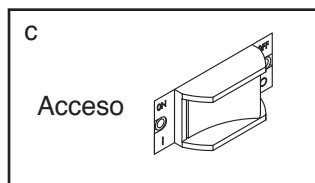
	Manutenzione Settimanale			Manutenzione Mensile		
	Controllare e serrare tutte le parti esterne del tapis roulant.	Pulire il tapis roulant.	Controllare l'opportuno tensionamento e allineamento del nastro scorrevole.	Rimuovere la calotta motore e aspirare il vano motore.	Verificare che la cinghia motore non presenti incrinature o altri segni di usura.	Controllare il motore per formazione di arco; controllare la presenza di rumori o odori.
Settimana 1	/ /	/ /	/ /			
Settimana 2	/ /	/ /	/ /			
Settimana 3	/ /	/ /	/ /			
Settimana 4	/ /	/ /	/ /	/ /	/ /	/ /
Settimana 5	/ /	/ /	/ /			
Settimana 6	/ /	/ /	/ /			
Settimana 7	/ /	/ /	/ /			
Settimana 8	/ /	/ /	/ /	/ /	/ /	/ /
Settimana 9	/ /	/ /	/ /			
Settimana 10	/ /	/ /	/ /			
Settimana 11	/ /	/ /	/ /			
Settimana 12	/ /	/ /	/ /			
Settimana 13	/ /	/ /	/ /	/ /	/ /	/ /
Settimana 14	/ /	/ /	/ /			
Settimana 15	/ /	/ /	/ /			
Settimana 16	/ /	/ /	/ /			
Settimana 17	/ /	/ /	/ /	/ /	/ /	/ /
Settimana 18	/ /	/ /	/ /			
Settimana 19	/ /	/ /	/ /			
Settimana 20	/ /	/ /	/ /			
Settimana 21	/ /	/ /	/ /	/ /	/ /	/ /
Settimana 22	/ /	/ /	/ /			
Settimana 23	/ /	/ /	/ /			
Settimana 24	/ /	/ /	/ /			
Settimana 25	/ /	/ /	/ /			
Settimana 26	/ /	/ /	/ /	/ /	/ /	/ /
Piattaforma Nastro Capovolta/Sostituita	/ /	/ /	Nastro Scorrevole Sostituito	/ /		

LOCALIZZAZIONE GUASTI

La maggior parte dei problemi relativi al tapis roulant possono essere risolti leggendo le seguenti istruzioni. Individuare il problema riscontrato e seguire le procedure elencate. Se occorressero ulteriori informazioni consultare la copertina del presente manuale.

SINTOMO: l'attrezzo non si accende

- Verificare che il cavo di alimentazione sia inserito in una presa con opportuna messa a terra (vedere a pagina 13).
- Dopo aver collegato il cavo di alimentazione, verificare che la chiave sia inserita nella consolle.
- Controllare l'interruttore presente sul telaio del tapis roulant vicino al cavo di alimentazione. Se l'interruttore sporge come indicato, l'interruttore è scattato. Per ripristinare l'interruttore, attendere cinque minuti e poi ripremerlo.



SINTOMO: l'attrezzo si spegne durante l'uso

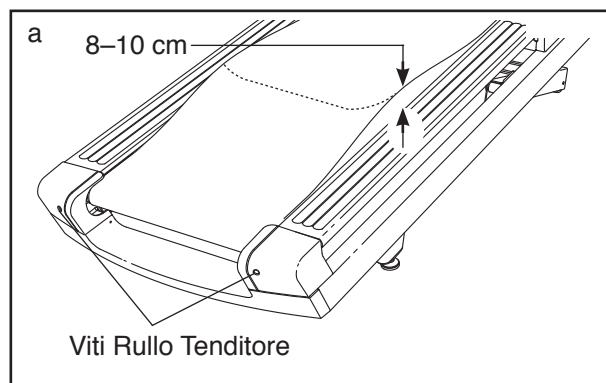
- Controllare l'interruttore (vedere il disegno soprastante). Qualora l'interruttore sia scattato, attendere cinque minuti e quindi ripremerlo.
- Assicurarsi che il cavo di alimentazione sia inserito nella presa. Se il cavo di alimentazione è inserito nella presa, scollegarlo e attendere cinque minuti prima di ricollegarlo.
- Rimuovere la chiave dalla consolle e poi reinserirla.
- Se il tapis roulant continua a non funzionare, vedere la copertina del presente manuale.

SINTOMO: l'inclinazione del tapis roulant non si modifica correttamente

- Calibrare nuovamente il sistema d'inclinazione (vedere fase 4 a pagina 26).

SINTOMO: il nastro scorrevole rallenta durante l'esercizio

- Qualora il nastro scorrevole sia eccessivamente teso, le prestazioni del tapis roulant potrebbero risultare compromesse e il nastro danneggiato. Rimuovere la chiave e **DISINSERIRE IL CAVO DI ALIMENTAZIONE**. Utilizzando la chiave esagonale, ruotare entrambi le viti del rullo tenditore in senso antiorario di 1/4 di giro. Quando il nastro scorrevole è tensionato opportunamente, dovrebbe essere possibile sollevare ogni lato del nastro di 8–10 cm dalla piattaforma nastro. Prestare attenzione a mantenere centrato il nastro scorrevole. Quindi, inserire il cavo di alimentazione, inserire la chiave e far funzionare il tapis roulant per alcuni minuti. Ripetere la procedura fino a quando il nastro scorrevole è opportunamente tensionato.



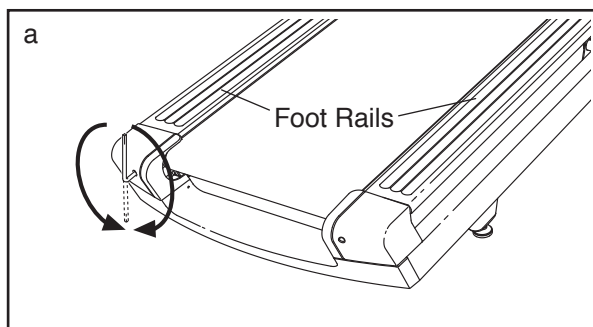
- Qualora il nastro scorrevole continui a rallentare mentre si cammina, vedere la retrocopertina del presente manuale.

SINTOMO: il display della consolle rimane acceso una volta tolta la chiave dalla consolle

- La consolle è dotata di modalità demo da utilizzare se il tapis roulant viene esposto in un negozio. Se lo schermo visualizza una presentazione demo quando si rimuove la chiave, significa che è attivata la modalità demo. Per disattivare la modalità demo, vedere la fase 5 a pagina 24.

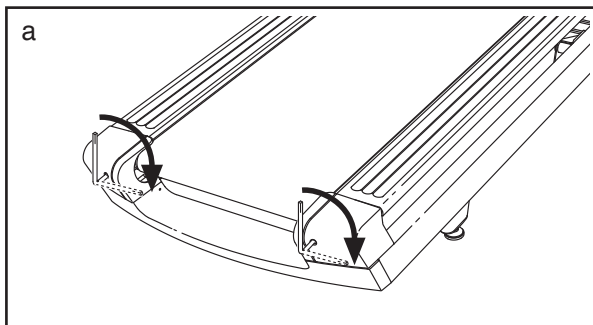
SINTOMO: il nastro scorrevole non è centrato tra i poggia piedi. IMPORTANTE: lo sfregamento del nastro scorrevole contro i poggia piedi potrebbe danneggiare il nastro.

- a. Rimuovere la chiave e **DISINSERIRE IL CAVO DI ALIMENTAZIONE**. Qualora il nastro scorrevole si sia spostato a sinistra, utilizzare la chiave esagonale per ruotare la vite sinistra del rullo tenditore in senso orario di mezzo giro; qualora il nastro scorrevole si sia spostato a destra, ruotare la vite sinistra del rullo tenditore in senso antiorario di mezzo giro. Prestare attenzione a non tendere eccessivamente il nastro scorrevole. Quindi, inserire il cavo di alimentazione, inserire la chiave e far funzionare il tapis roulant per alcuni minuti. Ripetere la procedura fino a quando il nastro scorrevole è centrato.



SINTOMO: il nastro scorrevole slitta durante l'esercizio

- a. Rimuovere la chiave e **DISINSERIRE IL CAVO DI ALIMENTAZIONE**. Utilizzando la chiave esagonale, ruotare entrambe le viti del rullo tenditore in senso orario di 1/4 di giro. Quando il nastro scorrevole è tensionato opportunamente, dovrebbe essere possibile sollevare ogni lato del nastro di 8-10 cm dalla piattaforma nastro. Prestare attenzione a mantenere centrato il nastro scorrevole. Quindi, inserire il cavo di alimentazione, inserire la chiave e far funzionare il tapis roulant per alcuni minuti. Ripetere la procedura fino a quando il nastro scorrevole è opportunamente tensionato.



SINTOMO: la modalità iFit non funziona correttamente

- a. Se la modalità iFit non funziona correttamente, verificare che sia stato scaricato il firmware più recente disponibile per il tapis roulant (vedere fase 3 a pagina 26).

SINTOMO: il tapis roulant non si connette alla rete wireless

- a. Verificare che le impostazioni della rete wireless sulla consolle siano corrette (vedere fase 4 a pagina 27).
- b. Verificare che le impostazioni per la rete wireless personale siano corrette.
- c. Per ulteriori domande o dubbi, consultare la retrocopertina del presente manuale.

GUIDA AGLI ESERCIZI

⚠ AVVERTENZA: prima di iniziare questo programma di esercizi o altri, consultare il medico. In particolare coloro che hanno un'età superiore ai 35 anni o con problemi di salute preesistenti.

Il cardiofrequenzimetro non è uno strumento medico. Esistono vari fattori che possono inficiare la precisione della rilevazione della frequenza cardiaca. Il cardiofrequenzimetro è solo uno strumento di supporto per l'allenamento che serve a determinare la tendenza della frequenza cardiaca in generale.

I consigli che seguono sono un supporto per pianificare il programma di esercizi. Per informazioni più dettagliate relative agli esercizi, si consiglia di acquistare un libro specializzato o di consultare il proprio medico. Si ricorda che una corretta alimentazione e un riposo adeguato sono essenziali per ottenere dei risultati positivi.

INTENSITÀ ESERCIZIO

Qualunque sia l'obiettivo, bruciare grassi o potenziare il sistema cardiovascolare, la chiave per raggiungere i risultati desiderati è allenarsi a un livello di intensità corretto. Per trovare il corretto livello di intensità è possibile prendere come riferimento la propria frequenza cardiaca. La tabella sottostante mostra le frequenze cardiache consigliate per bruciare i grassi o per un allenamento aerobico.

165	155	145	140	130	125	115	♥
145	138	130	125	118	110	103	♥
125	120	115	110	105	95	90	♥
<hr/>							
20	30	40	50	60	70	80	

Per determinare la frequenza cardiaca più adatta al proprio fisico, individuare la propria età in fondo alla tabella (le età sono arrotondate alla decina più prossima). I tre numeri riportati sopra alla propria età determinano la vostra "zona di allenamento." Il numero inferiore rappresenta la frequenza cardiaca raccomandata per bruciare i grassi; il numero medio rappresenta la frequenza cardiaca raccomandata per bruciare i grassi al massimo livello; il numero superiore rappresenta la frequenza cardiaca raccomandata per un esercizio aerobico.

Brucciare i Grassi—Per bruciare i grassi in modo efficace, è necessario eseguire un allenamento a un livello di intensità relativamente basso per parecchi minuti. Durante i primi minuti di allenamento, il corpo brucia i *carboidrati semplici*. Solo dopo i primi minuti il corpo brucia *grassi accumulati*. Se l'obiettivo è bruciare grassi, regolare l'intensità dell'esercizio fino a quando la frequenza cardiaca è prossima al numero più basso della propria zona di allenamento. Per bruciare il massimo dei grassi, allenarsi con la frequenza cardiaca prossima al numero medio della propria zona di allenamento.

Esercizio Aerobico—Se l'obiettivo è il potenziamento del sistema cardiovascolare si deve eseguire un allenamento aerobico la cui attività richiede un apporto di ossigeno elevato per periodi prolungati. Per l'esercizio aerobico, regolare l'intensità dell'esercizio fino a quando la propria frequenza cardiaca è prossima al numero più alto della propria zona di allenamento.

CONSIGLI PER L'ALLENAMENTO

Riscaldamento—Iniziare con 5/10 minuti di stretching ed esercizi leggeri. Un riscaldamento corretto aumenta la temperatura del corpo, la frequenza cardiaca e la circolazione in preparazione all'esercizio.

Esercizi nella Zona di Allenamento—Allenarsi per 20/30 minuti mantenendo la propria frequenza cardiaca entro i limiti della propria zona di allenamento. (Durante le prime settimane del programma di esercizi, mantenere la propria frequenza cardiaca nella zona di allenamento per massimo 20 minuti.) Durante l'esercizio respirare regolarmente e profondamente senza mai trattenere il respiro.

Defaticamento—Terminare con 5/10 minuti di stretching. Lo stretching aumenta la flessibilità dei muscoli e aiuta a prevenire i problemi dopo gli esercizi.

FREQUENZA ESERCIZI

Per mantenere o migliorare la propria condizione, eseguire tre allenamenti alla settimana, rispettando almeno un giorno di riposo tra ogni sessione. Dopo alcuni mesi di esercizio costante, sarà possibile anche eseguire cinque allenamenti alla settimana. Ricordatevi che la chiave del successo è rendere l'esercizio una parte costante e divertente della vita di tutti i giorni.

ELENCO PEZZI

N° del Modello FMTL70810-INT.0 R0812A

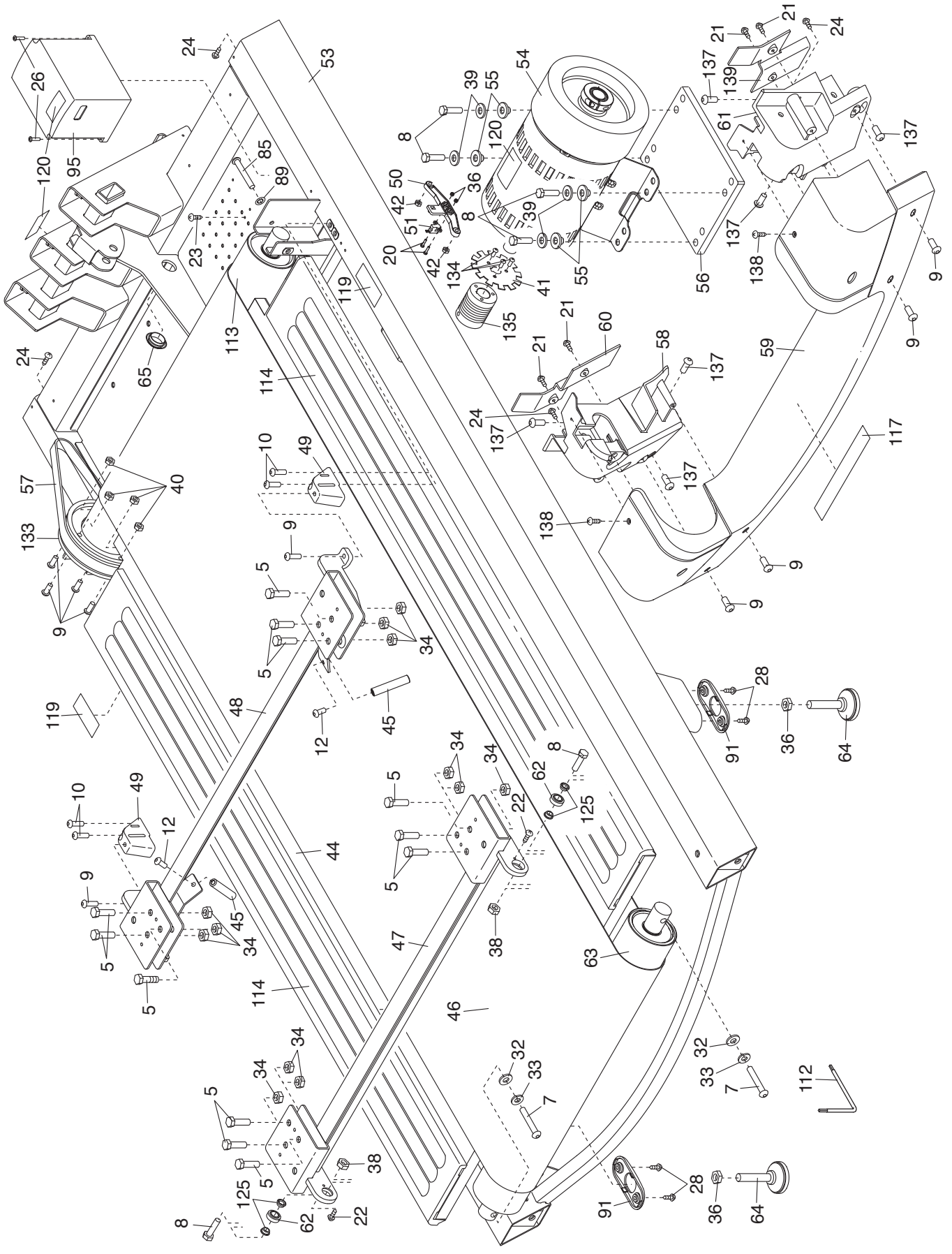
N°	Qtà.	Descrizione	N°	Qtà.	Descrizione
1	6	Vite 3/8" x 3 1/4"	51	1	Commutatore
2	7	Rondella a Stella 3/8"	52	1	Unità di Controllo
3	2	Vite Macchina #8 x 5/8"	53	1	Telaio
4	1	Vite di Messa a Terra #8 x 3/4"	54	1	Motore Trasmissione
5	12	Bullone 3/8" x 1 1/2"	55	4	Boccola Motore
6	2	Bullone 3/8" x 2 1/2"	56	1	Piastra Montaggio Motore
7	2	Vite 3/8" x 2 1/2"	57	1	Cinghia Motore
8	6	Bullone 5/16" x 1 1/2"	58	1	Insero Cappuccio Posteriore Sinistro
9	10	Bullone 1/4" x 3/4"	59	1	Cappuccio Posteriore
10	4	Vite 1/4" x 1"	60	1	Staffa di Inserimento Cappuccio Sinistro
11	4	Vite 3/8" x 3 3/4"	61	1	Insero Cappuccio Posteriore Destro
12	2	Vite 1/4" x 1/2"	62	2	Cuscinetto Staffa Piattaforma Posteriore
13	2	Vite 1/2" x 3 1/2"	63	1	Rullo Tenditore
14	1	Bullone 1/2" x 1 5/8"	64	2	Piedino Stabilizzatore
15	1	Bullone 1/2" x 2 1/2"	65	1	Gommino di Protezione
16	4	Vite 5/16" x 1/2"	66	1	Calotta Motore
17	5	Vite Autofilettante #8 x 1/2"	67	1	Cappuccio Anteriore
18	10	Vite #8 x 5/8"	68	1	Staffa Componenti Elettronici
19	6	Vite #8 x 2"	69	1	Interruttore Principale
20	2	Vite Macchina #6 x 3/8"	70	1	Cavo di Alimentazione
21	18	Vite Macchina #8 x 1/2"	71	1	Presa
22	2	Vite Macchina #10 x 5/16"	72	1	Copertura Lato Sinistro
23	5	Vite a Rondella #8 x 1/2"	73	1	Copertura Lato Destro
24	18	Vite #8 x 1/2"	74	2	Staffa Calotta
25	4	Isolatore a Cappe 5/16"	75	1	Copri Rullo
26	4	Vite Macchina #8 x 5/8"	76	1	Motore Inclinazione
27	4	Vite 3/8" x 2 3/4"	77	2	Ruota Anteriore
28	4	Vite Autofilettante #8 x 3/4"	78	1	Telaio Sollevamento
29	4	Vite #10 x 3/4"	79	2	Distanziatore Telaio di Sollevamento
30	4	Rondella a Stella #8	80	1	Copri Montante
31	20	Vite #4 x 1/4"	81	1	Montante
32	2	Rondella Rullo Tenditore 3/8"	82	1	Copri Corrimano Inferiore
33	2	Rondella di Bloccaggio 3/8"	83	1	Telaio Corrimano
34	14	Dado Autobloccante 3/8"	84	4	Rondella a Stella #10
35	2	Controdado 1/2"	85	1	Vite 1/4" x 2 1/2"
36	2	Dado 1/2"	86	1	Copri Corrimano
37	2	Fermaglio Cappuccio	87	1	Gruppo Cardiofrequenzimetro
38	2	Dado Autobloccante 5/16"	88	1	Barra Trasversale Barra Pulsazioni
39	4	Rondella Piatta 5/16"	89	1	Rondella a Stella 1/4"
40	4	Dado 1/4"	90	2	Controdado 1/4"
41	1	Disco Velocità	91	2	Copri Piedino Posteriore
42	2	Dado #8	92	1	Staffa Componenti Elettronici
43	5	Rondella Piatta 3/8"	93	1	Filtro
44	1	Piattaforma Nastro	94	2	Vite #6 x 1/4"
45	2	Guida Nastro	95	1	Scheda Convertitore
46	1	Nastro Scorrevole	96	12	Fascetta Cavo
47	1	Staffa Piattaforma Posteriore	97	1	Telaio Consolle
48	1	Staffa Piattaforma Anteriore			
49	2	Ammortizzatore Piattaforma			
50	1	Staffa Commutatore			

N°	Qtà.	Descrizione	N°	Qtà.	Descrizione
98	1	Retro Consolle	121	2	Etichetta d'Avvertenza in Inglese
99	1	Portello di Accesso	122	2	Bullone 1/4" x 1/2"
100	8	Vite #4 x 3/8"	123	2	Vite Macchina Piccolo #8 x 1/2"
101	1	Gruppo Consolle	124	4	Vite #8 x 3/4"
102	1	Staffa Resistore Posteriore	125	4	Boccola Staffa Piattaforma
103	1	Resistore	126	6	Isolatore a Cappe 1/2"
104	1	Staffa Resistore Anteriore	127	1	Piastra TV
105	1	Anello Montante	128	1	Touch Screen
106	1	Cavo TV	129	1	Vano Dispositivo d'Intrattenimento
107	1	Chiave/Fermaglio	130	1	Griglia Ventola
108	4	Boccola Ruota	131	4	Vite Macchina #6 x 1/4"
109	4	Boccola Ruota Piatta	132	1	Ventilatore
110	2	Rondella Motore di Sollevamento	133	1	Puleggia Rullo Trasmissione
111	1	Cavo Montante	134	3	Vite #10 x 1/4"
112	1	Chiave Esagonale	135	1	Puleggia Motore Trasmissione
113	1	Rullo Trasmissione	136	4	Dado #6
114	2	Poggia Piedi	137	6	Vite 5/16" x 7/8"
115	2	Rondella 1/2"	138	2	Vite M4 x 13mm
116	1	Fascetta Cavo 8"	139	1	Staffa di Inserimento Cappuccio Destro
117	1	Etichetta d'Avvertenza Grande			
118	2	Asse Ruota	140	2	Bullone Presa di Alimentazione
119	2	Etichetta d'Attenzione	141	10	Vite Autofilettante #8 x 3/4"
120	3	Etichetta d'Avvertenza Alta Tensione	*	-	Manuale d'Istruzioni

Nota: le specifiche sono soggette a modifiche senza previo avviso. Si veda la retrocopertina del presente manuale d'istruzioni per informazioni relative all'ordine di pezzi di ricambio. *Questi pezzi non sono raffigurati.

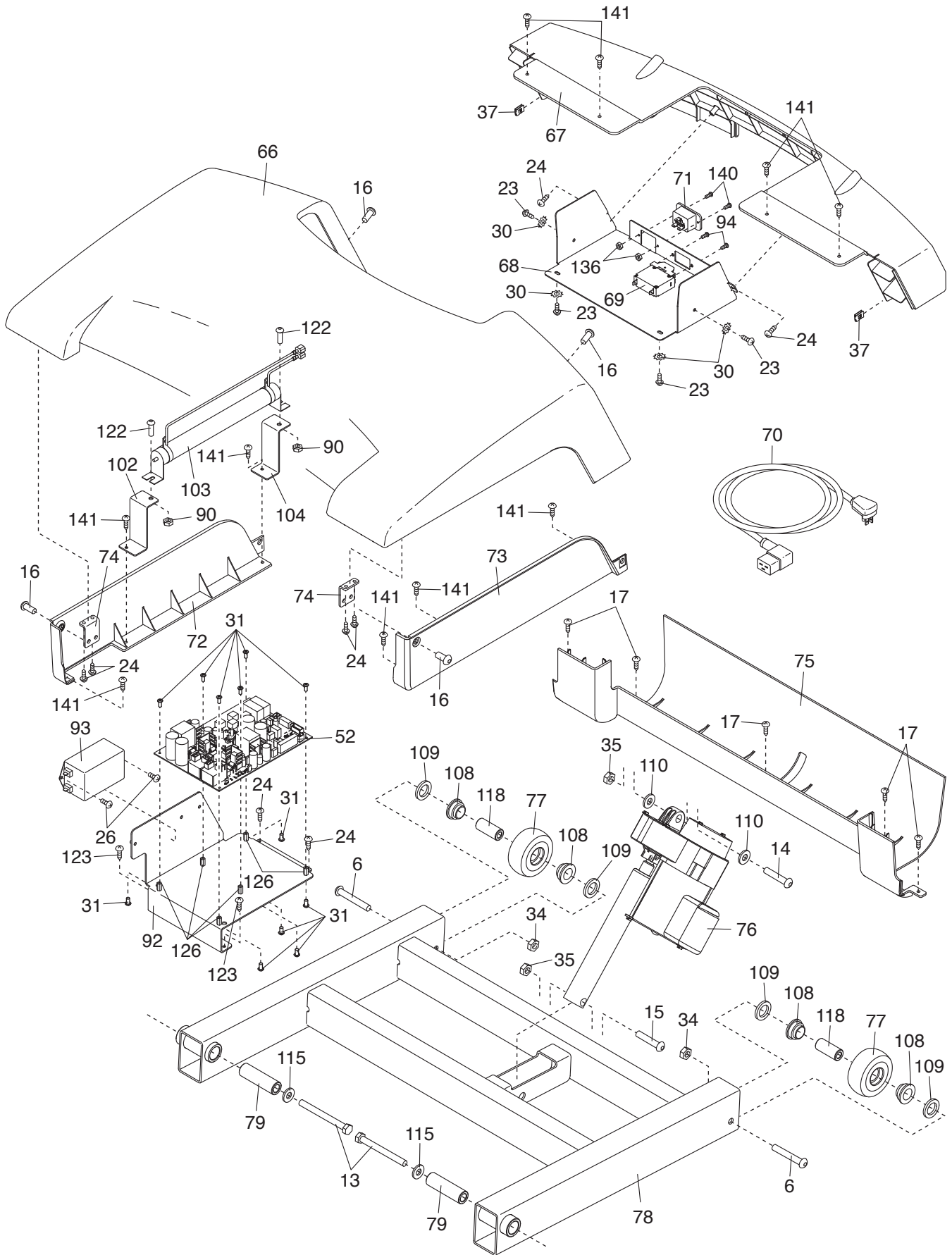
DISEGNO ESPLOSO A

N° del Modello FMTL70810-INT.0 R0812A



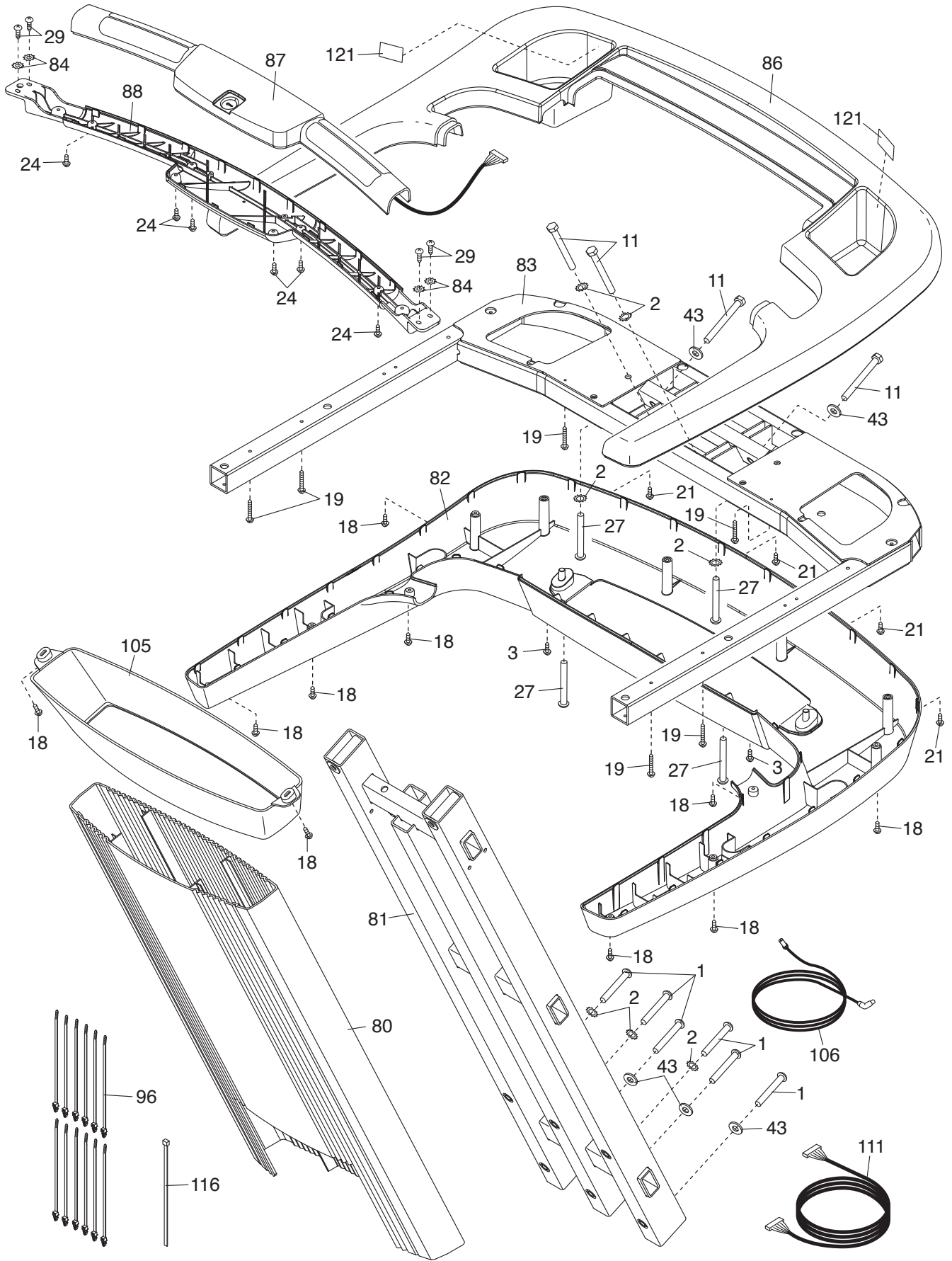
DISEGNO ESPLOSO B

N° del Modello FMTL70810-INT.0 R0812A



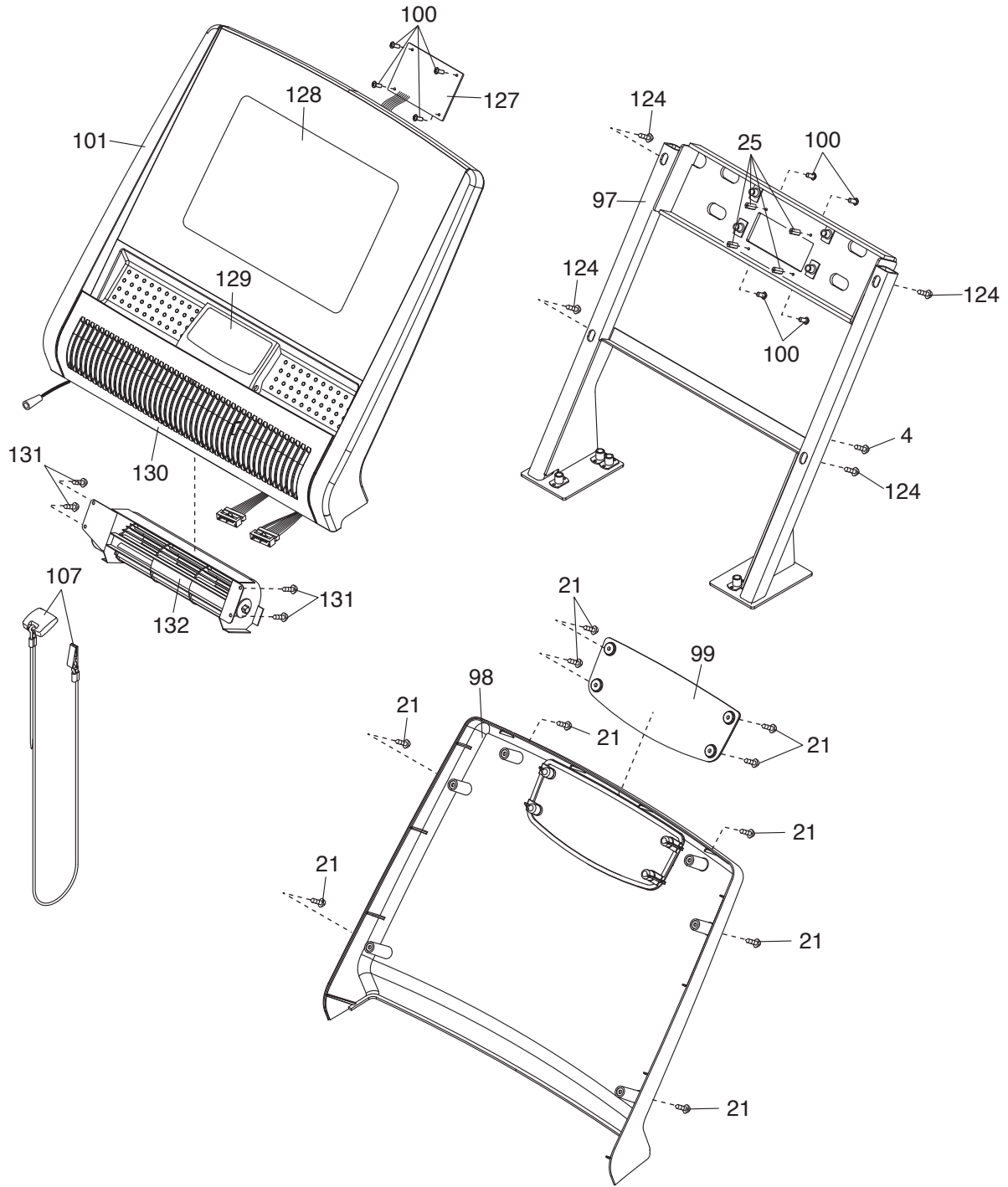
DISEGNO ESPLOSO C

N° del Modello FMTL70810-INT.0 R0812A



DISEGNO ESPLOSO D

N° del Modello FMTL70810-INT.0 R0812A



CONTATTARE IL SERVIZIO ASSISTENZA CLIENTI

Per qualsiasi domanda relativa ai contenuti del presente manuale o se alcuni pezzi fossero andati persi o risultassero danneggiati, si prega di contattare il Servizio Assistenza Clienti agli indirizzi o numeri di telefono sotto indicati. **Prima di contattare il Servizio Assistenza Clienti munirsi del numero del modello, del numero di serie e del nome del prodotto (vedere copertina del presente manuale). Se si desidera ordinare un pezzo di ricambio, si prega di fornire il numero pezzo e la relativa descrizione (vedere l'ELENCO PEZZI e il DISEGNO ESPLOSO posti alla fine del presente manuale).**

Negli Stati Uniti e Canada

Chiamare: 1-800-201-2109, Lun.–Ven. dalle 8.00 alle 17.00 GMT -7 (GMT -6 ora legale)

Scrivere a:

FreeMotion Fitness

1500 South 1000 West

Logan, UT 84321-9813

Stati Uniti

Fuori degli Stati Uniti e Canada

Chiamare: 001-435-786-3521

Email: intlcustomercare@freemotionfitness.com