

FREEMOTION®

t11.9 REFLEX

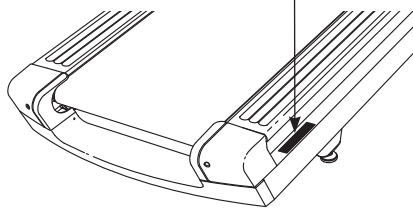
用户手册

型号：FMTL70817-INT.0

序列号：_____

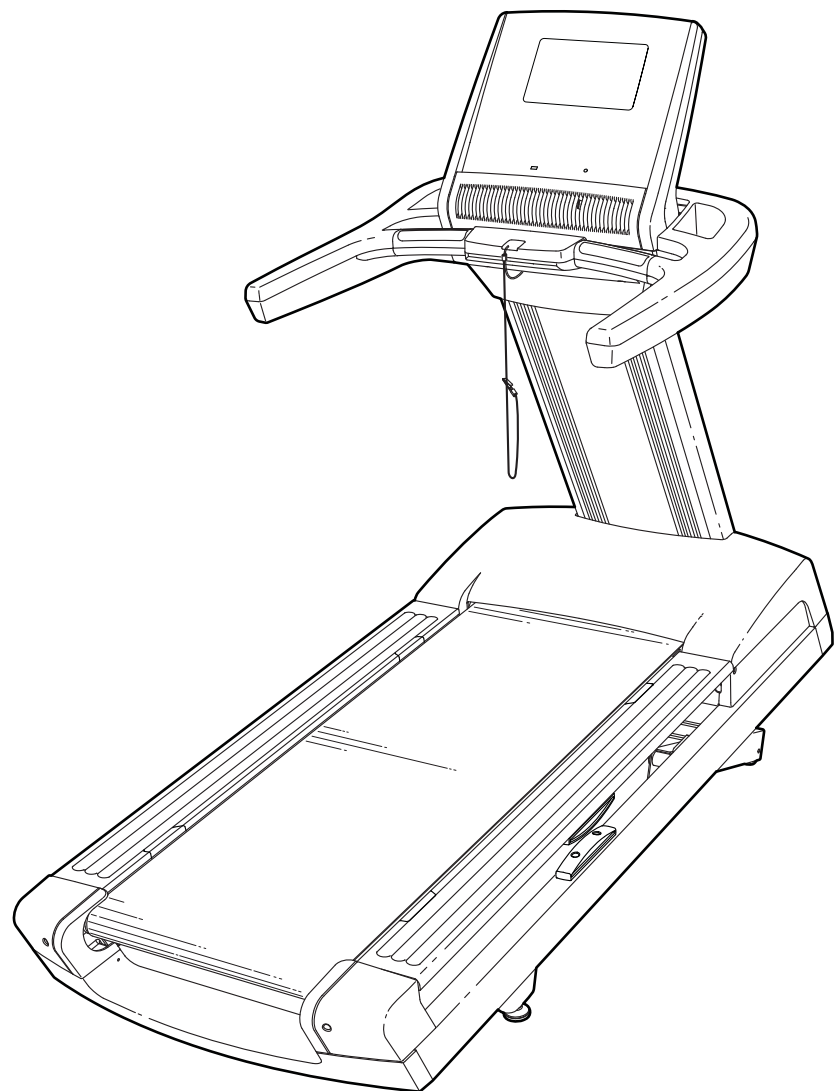
请在下面的图示位置找到产品序列号，并将其填到上方横线处供日后参考。

序列号标贴



疑问解答

如果您有任何问题，或者有零件损坏或丢失，请参见本手册封底的“如何联系客服”。



⚠️ 小心

使用本设备前，请阅读本手册中的所有注意事项和使用说明。请保留本手册供今后参考。

目录

张贴警示贴.....	3
重要注意事项.....	4
用前说明.....	6
零件识别图.....	7
组装.....	8
如何连接跑步机.....	14
如何升级控制台.....	15
如何使用控制台.....	16
如何移动跑步机.....	29
预防性维护.....	30
预防性维护记录.....	34
故障检修.....	35
运动指导.....	37
零件清单.....	38
分解图.....	40
如何联系客服.....	封底
有限保证.....	封底

张贴警示贴

本产品附带此处显示的警示贴。将警示贴张贴在所指示位置的英文警告上方。这些插图展示了警示贴的张贴位置。如果标贴缺失或者字迹模糊，请联系当地授权经销商（联系方式参见封底或经销商提供的售后服务卡）订购一张免费的替换标贴。请将标贴贴在图中所示位置。注意：图示的标贴尺寸可能与实际尺寸有所出入。

注意

跑步机运行时，请确保手脚远离此区域

警告

- 电压危险
- 电击危险
- 安装及拆卸跑步机前请拔下电源插头

警告： 保护自己和他人免受严重伤害。使用跑步机前，请阅读用户手册或获得适当的指导，并且：

- 启动和停止跑步机时，请站立于侧边条处。
- 渐进调整速度。
- 握住扶手以防止跌倒，运动时始终佩戴安全夹扣。
- 出现眩晕、过度疲劳或呼吸急促时，应停止运动。
- 请勿让孩子攀爬或接近跑步机。
- 不使用跑步机时，取出安全开关。
- 确保衣物、手指和头发远离运转中的跑带。
- 跑带运转时，切勿对其进行调整和固定。
- 在跑步机上运动时应穿着运动鞋。

重要注意事项

警告： 为减少灼伤、火灾、电击或人身伤害的危险，使用跑步机前，请仔细阅读本手册中的所有重要注意事项和使用说明以及跑步机上的所有警告。对于因不正确使用本产品而带来的人员伤害或财产损失，FreeMotion Fitness 不承担任何责任。

1. 开始运动前请先咨询医生。这一点对于 35 岁以上或有健康问题的人士尤为重要。
2. 产品所有者有责任确保所有跑步机使用者都充分了解所有的警告和注意事项。
3. 跑步机不适合身体、感官或心智等能力降低或缺乏经验和知识的人，除非由负责其安全的人提供监督或跑步机的使用指导。
4. 请严格按照本说明书来使用跑步机。
5. 跑步机应放在室内并注意防潮防尘。请勿将跑步机放在车库、遮顶露台或水边。
6. 跑步机应放置在平坦地面，后方保留至少 2.4 米空间，两侧应留有 0.6 米空间。请勿将跑步机放在任何阻挡空气流通的地面。为防止地板或地毯受损，请在跑步机下放一张地垫。
7. 请勿在使用气雾剂产品或加氧的地方使用跑步机。
8. 13 岁以下儿童不得使用跑步机。宠物需远离跑步机。
9. 本跑步机最大承重为 180 公斤。
10. 跑步机上不得同时站立两人或两人以上。
11. 使用跑步机时需穿着合适的运动服。请勿穿着可能卷入跑步机中的宽松衣服。建议穿运动服。跑步时要穿运动鞋。不得赤脚、只穿袜子或穿凉鞋使用跑步机。
12. 请按照第 14 页的说明连接电源线。同一电路不得连接本跑步机以外的其它电器。请勿使用延长线。
13. 电源线需远离受热表面。
14. 请勿在电源关闭时人为强行踏动跑带。若电源线或插头受损，或者跑步机不能正常工作，请勿使用跑步机。（如果跑步机不能正常工作，请参见第 35 页“故障检修”）。
15. 在使用跑步机前，请阅读、理解并测试紧急停止程序（参见第 17 页“如何开启电源”）。使用跑步机时要一直佩戴夹扣。
16. 每当启动或停止跑带时，请务必站在踏脚边条上。使用跑步机时要一直握住扶手。
17. 当有人在跑步机上行走时，跑步机噪声将会增大。
18. 当跑带运转时，请务必使手指、头发和衣物远离跑带。
19. 本跑步机能够高速运行。请小幅度调速，避免速度突然大幅加快。
20. 切勿在无人照管时运行跑步机。不使用跑步机时，请务必取下安全开关，将电源开关按到 OFF（关闭）位置（有关电源开关的位置，参见第 6 页上的图），然后拔下电源线。
21. 正确组装前，请勿移动跑步机（参见第 8 页“组装”）。请勿通过滑动来移动跑步机（参见第 29 页“如何移动跑步机”）要移动本跑步机，您必须能安全举起 20 公斤的重物。
22. 请勿在跑步机下方放置物体来改变跑步机的坡度。
23. 每次使用跑步机前，请检查所有零部件并适当紧固。

24. 切勿在跑步机上的任何开孔处塞入任何物品或让任何物品掉落其中。

25. **危险：** 使用完后请务必立即拔下电源线，清洁跑步机或执行本手册说明的维护和调节步骤之前，也请务必拔下电源线。除非得到授权服务代表的指示，否则不得私自取下马达护罩。本手册

所述操作步骤以外的检修只能由授权服务代表进行。

26. 运动过度可能导致严重伤害或死亡。如果您运动时感到头晕、气短或者疼痛，应立即停止运动并进行放松。

请保存这些说明

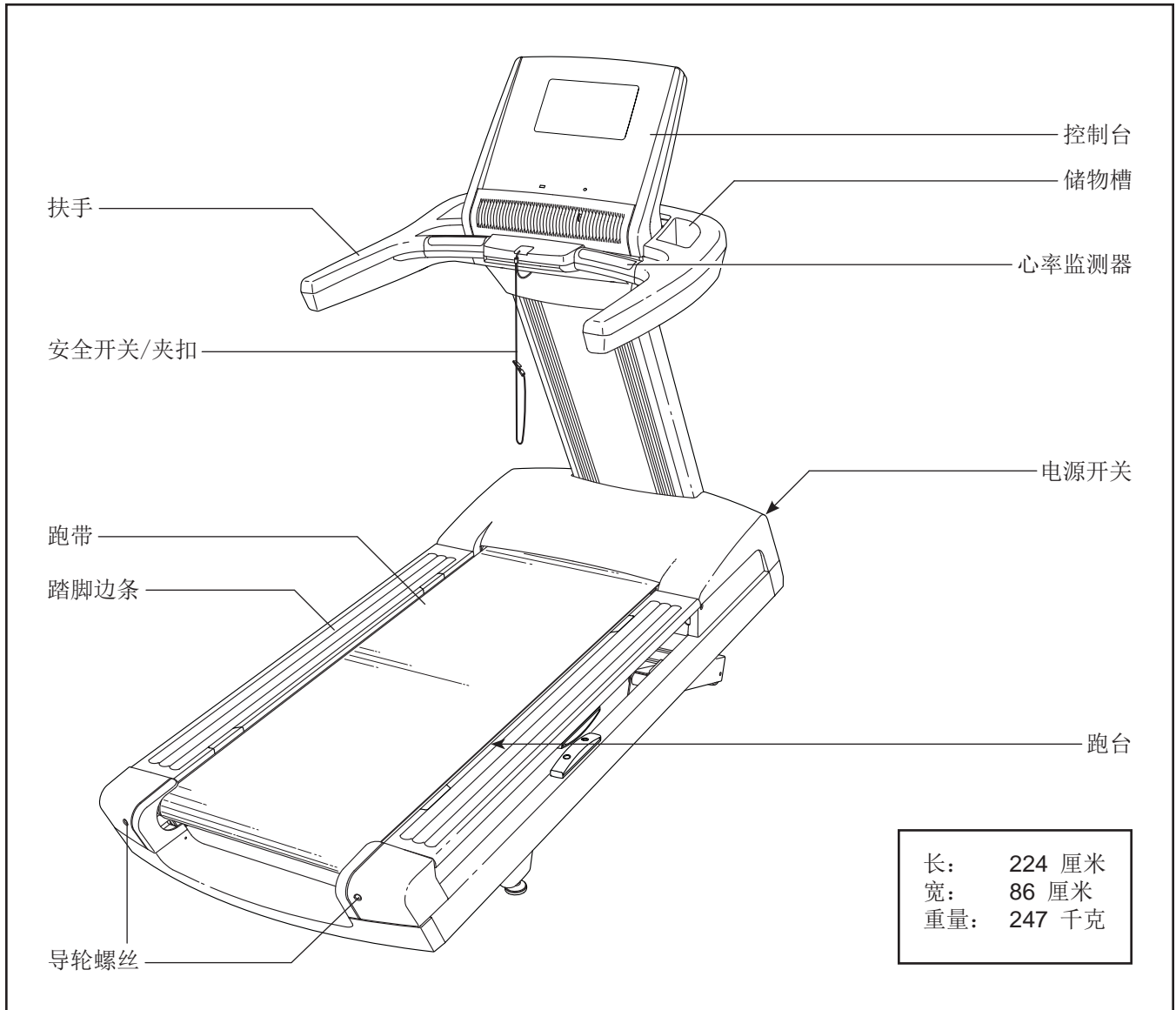
用前说明

感谢您选购全新款 FREEMOTION® T11.9 REFLEX 跑步机。T 11.9 REFLEX 跑步机拥有一系列优秀功能，让您更加有效、愉快地训练。

为了您的利益着想，使用跑步机前请仔细阅读本手册。阅读本手册后，如有任何问题，请联系当地授权经销商

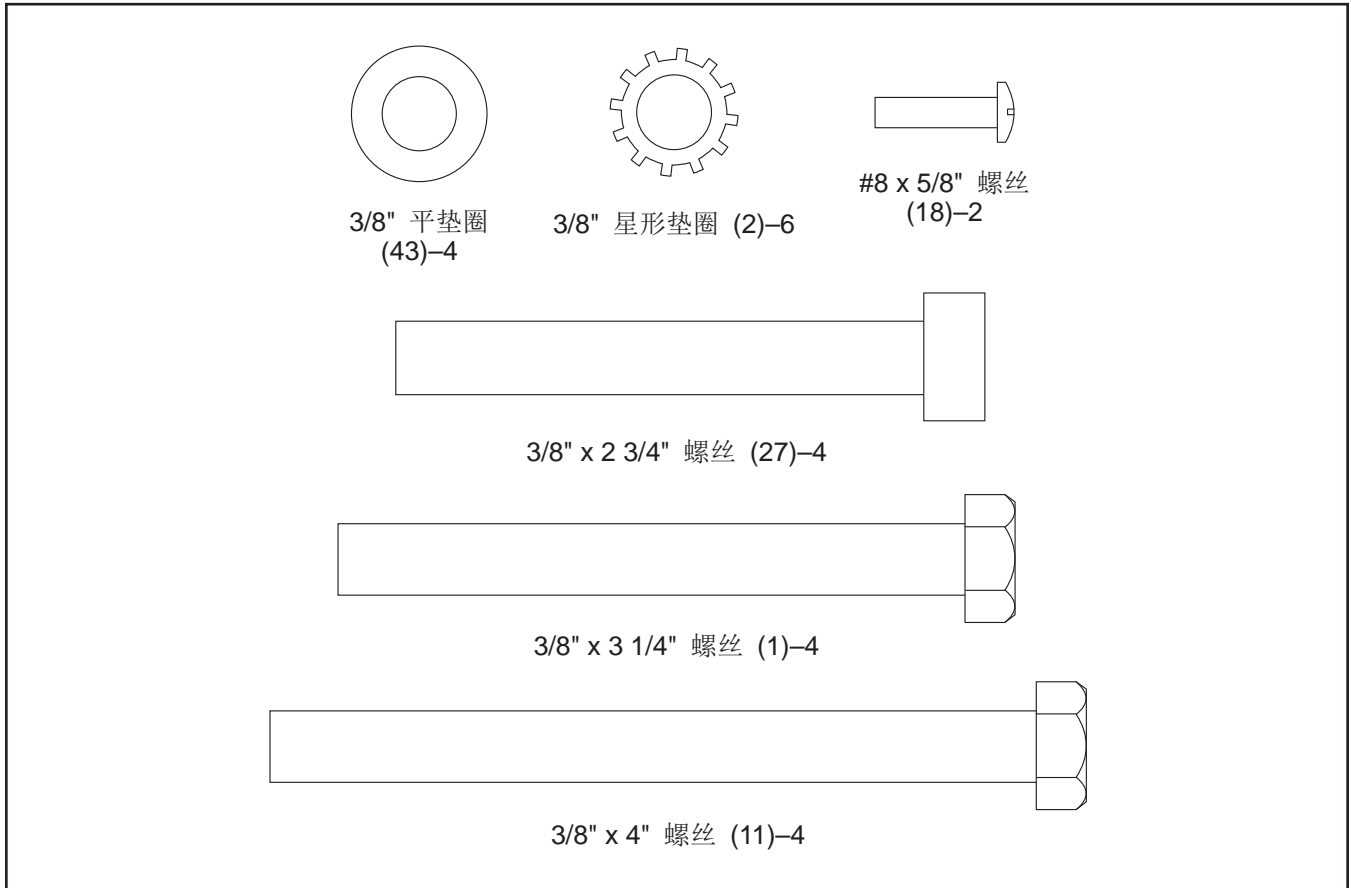
(联系方式参见封底或经销商提供的售后服务卡)。为了方便我们为您提供帮助，请在致电前记下产品型号及序列号。产品型号和产品序列号标贴的位置请参见用户手册封面。

继续阅读前，请先熟悉下图所标出的部件。



零件识别图

对照下图找出组装所用的小零件。每幅图下方括弧中的数字是该零件在“零件清单”（接近手册末尾）中的索引号。索引号后面的数字表示组装所需该零件的数量。注意：如果零件不在零件包中，请检查其是否已经预先组装。随机器可能附送有多余的零部件。



组装

- 组装需要两人合作完成。
- 把所有零部件放在清空的区域并除去包装材料。完成组装前不要丢弃包装材料。
- 要识别小零件，请参见第 7 页。
- 运输后，跑步机表面上可能会沾有少量润滑剂。这属于正常情况。如果跑步机表面沾有润滑剂，用软布和无磨蚀性的温和清洁剂擦去即可。

- 组装需要以下工具：

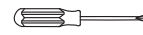
一套英制六角扳手



一把活动扳手

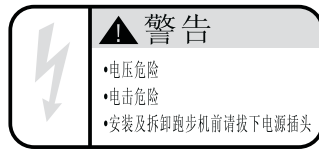


一把十字螺丝刀



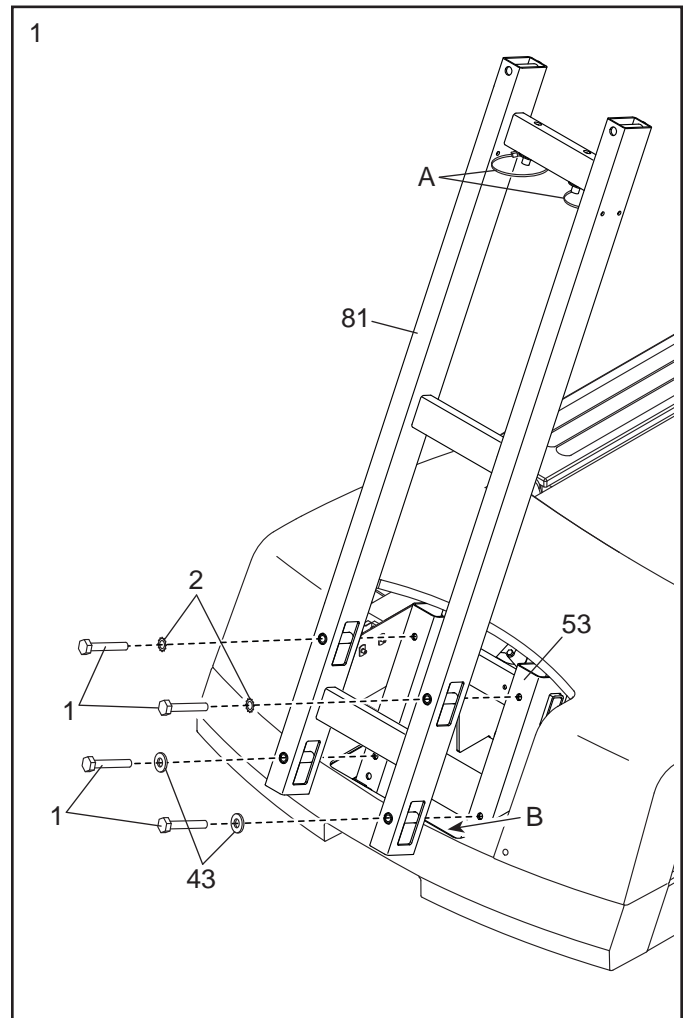
为避免损坏零件，组装时不要使用电动工具。

1. 确保电源线已拔下。注意不要夹到任何电源线。



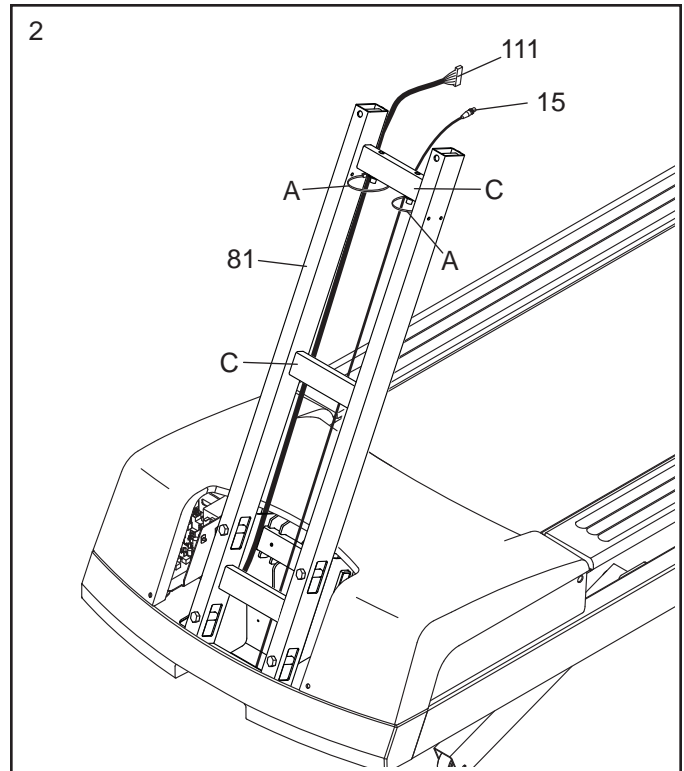
从立柱（81）上滑动并取下立柱盖板（图中未显示）。

如图所示，确定立柱（81）和塑料扎带（A）的朝向。将立柱放在支架（53）的突舌（B）上。然后，用四颗 3/8" x 3 1/4" 螺丝（1）、两个 3/8" 星形垫圈（2）和两个 3/8" 平垫圈（43）连接立柱；待四颗螺丝完全装入，然后用 27 牛顿米的扭矩拧紧。不要夹到任何线束。



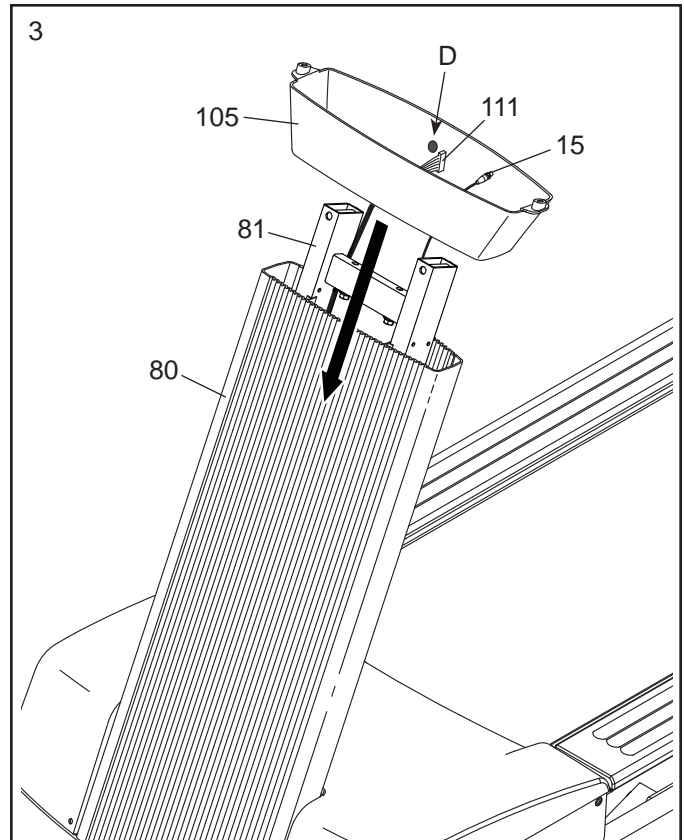
2. 如图所示，将立柱线束（111）一端穿过立柱（81）顶部的塑料扎带圈（A）。确保立柱线束位于立柱上的横杆（C）后面。然后，轻轻向上拉立柱线束，同时用塑料扎带系紧立柱线束。

为电视线缆（15）重复此步骤。



3. 然后将立柱盖板（80）向下滑动到立柱（81）上。不要夹到立柱线束（111）或电视线缆（15）。确保立柱盖板不要碰到天花板。

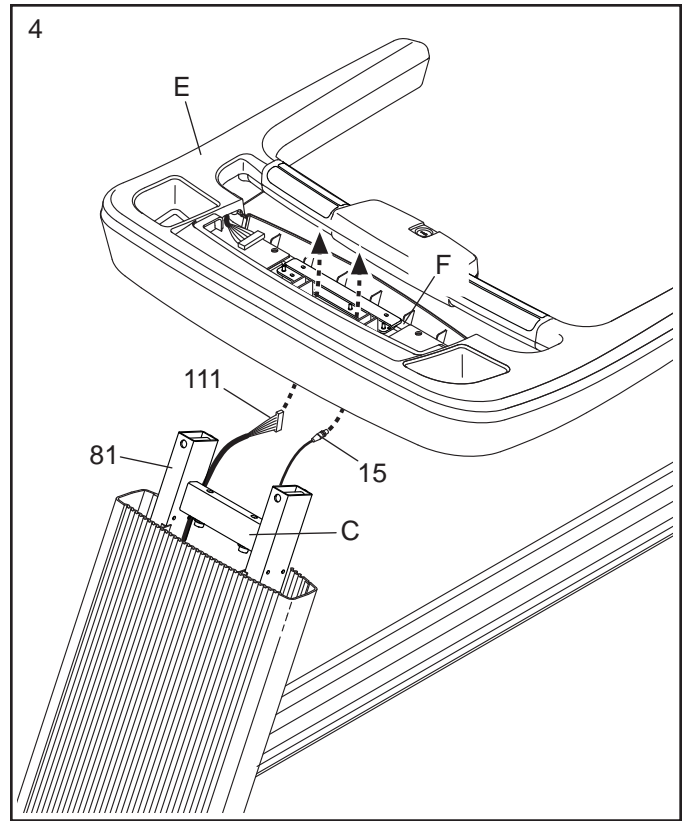
接着，确定立柱箍（105）的朝向，使贴纸（D）位于图示一侧。将立柱箍滑动到立柱盖板（80）上。



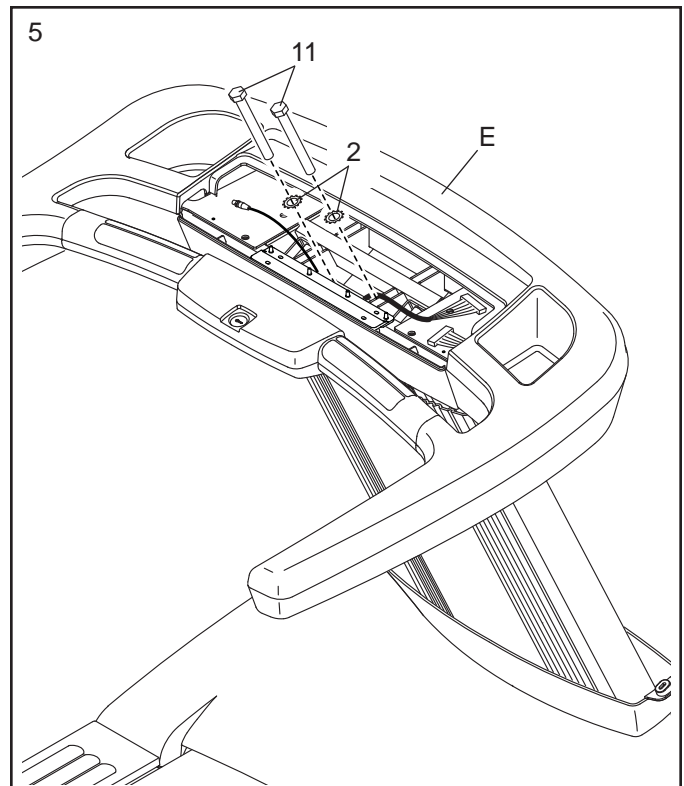
4. 让他人拿着扶手组件 (E) 并保持在立柱 (81) 附近。

将立柱线束 (111) 和电视线缆 (15) 向上插入并从中穿过扶手组件。

然后, 将扶手组件 (E) 上的托架 (F) 滑动到立柱 (81) 的横杆 (C) 上, 并将扶手组件安装到立柱上。不要夹到任何线束。

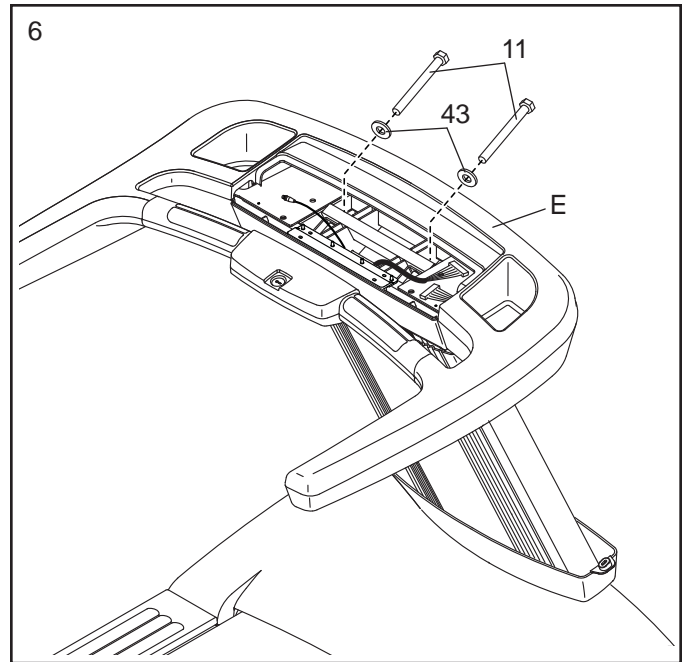


5. 用两颗 3/8" x 4" 螺丝 (11) 和两个 3/8" 星形垫圈 (2) 连接扶手组件 (E); 暂时不要将螺丝完全拧紧。不要夹到任何线束。



6. 将两颗 3/8" x 4" 螺丝 (11) 和两个 3/8" 平垫圈 (43) 装入扶手组件 (E) 并拧紧; 待两颗螺丝完全装入, 然后用 27 牛顿米的扭矩拧紧。

参见步骤 5。用 27 牛顿米的扭矩拧紧两颗 3/8" x 4" 螺丝 (11)。

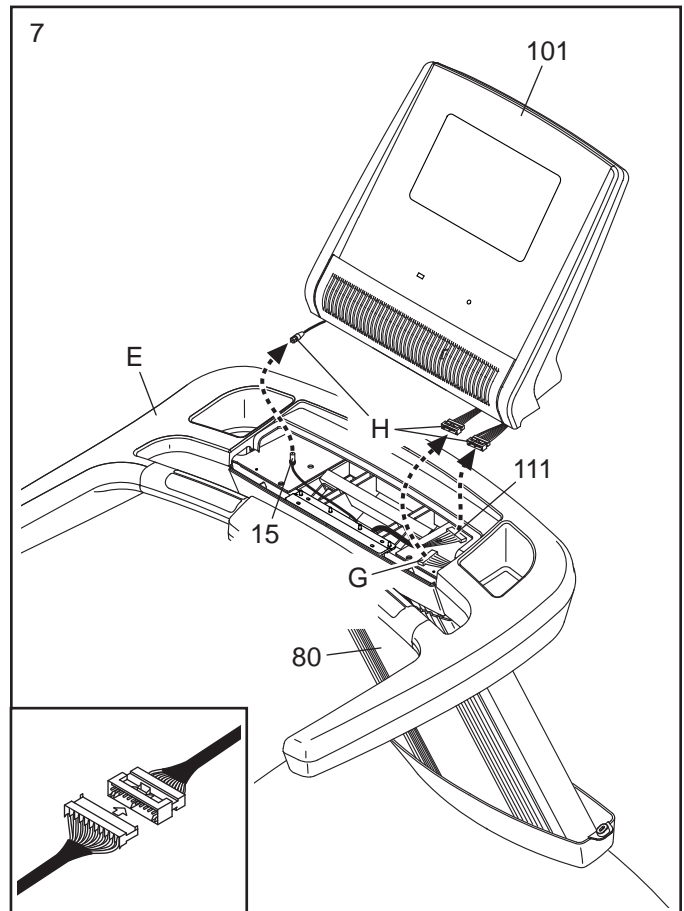


7. 让他人拿着控制台组件 (101) 并保持在扶手组件 (E) 附近。

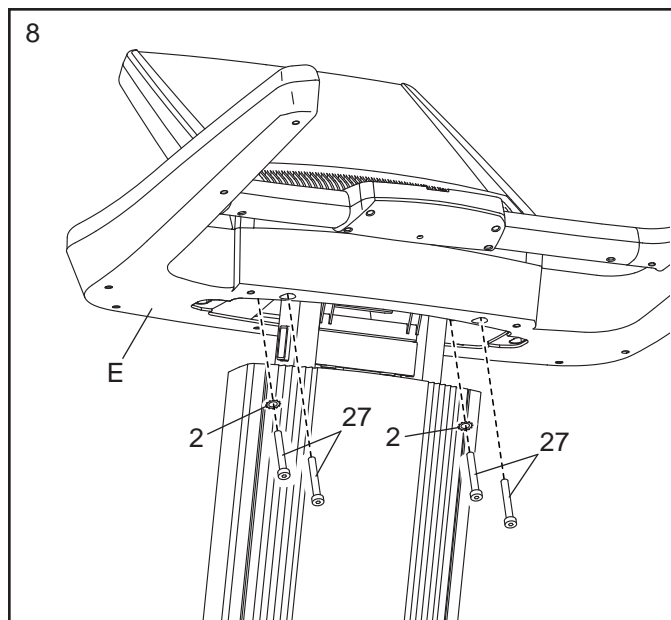
将立柱线束 (111)、扶手线束 (G) 和电视线缆 (15) 连接到控制台线束 (H)。确保要连接的控制台线束和扶手线束的连接头尺寸相同。参见插图。连接头应能够轻松滑到一起并扣上。否则, 将连接头翻转过来, 然后再试一次。如果连接头没有正确连接, 开启电源后控制台可能会损坏。

接着, 将多余的线束向下插入立柱盖板 (80)。

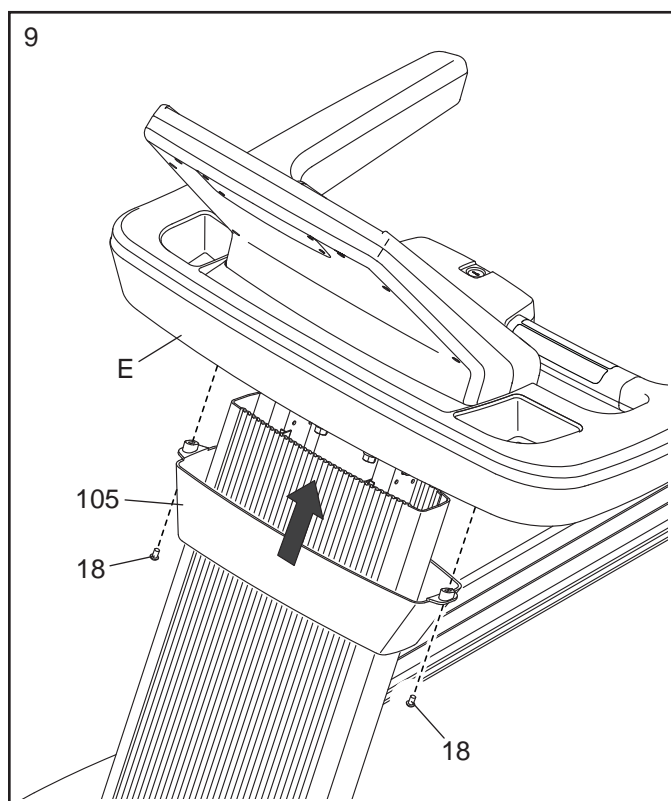
然后, 将控制台组件 (101) 安装到扶手组件上 (E)。不要夹到任何线束。



8. 将四颗 $3/8" \times 2 3/4"$ 螺丝 (27) 和两个 $3/8"$ 星形垫圈 (2) 装入扶手组件 (E) 并拧紧。

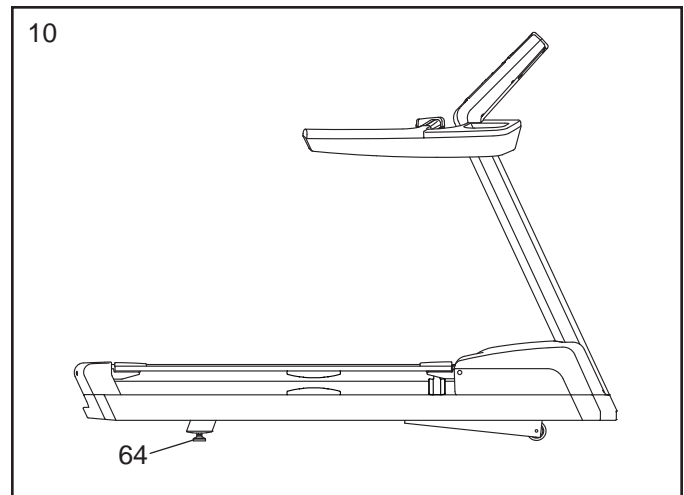


9. 用两颗 $\#8 \times 5/8"$ 螺丝 (18) 将立柱箍 (105) 连接到扶手组件 (E) 上。



10. 如有必要，将跑步机移动到所需位置。**重要事项：**移动跑步机前，请参见第 29 页“如何移动跑步机”。

将跑步机移动到今后使用的位置后，确保调平脚（64）在地板上摆放稳当。如果跑步机晃动，即使是轻微晃动，请顺时针或逆时针旋转调平脚的螺母，直到晃动消除。



11. 使用跑步机前需确保所有零件都已经正确紧固。若跑步机标贴处覆有塑料薄膜，请将其撕下。为保护地板或地毯，请在跑步机下放一张地垫。为避免损坏控制台，应避免跑步机受阳光直射。注意：随机器可能附送有多余的零部件。

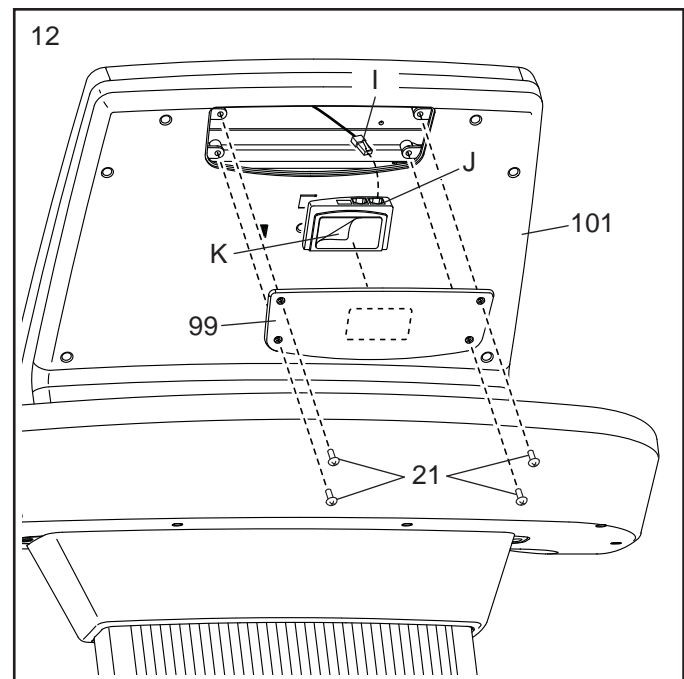
如果您购买了可选购的 **MYE** 接收器来设置电视墙，请按下列步骤安装该接收器。如需订购可选购的 **MYE** 接收器，请参见封底。

12. 卸下四颗 #8 x 1/2" 机械螺丝（21），然后取下检修门（99）。

接着，将控制台组件（101）上的电缆（I）插入接收器（J）上的“in”端口。

接着，剥下接收器（J）的保护膜（K），并将接收器接到检修门（99）上虚线所示位置。

然后，用四颗 #8 x 1/2" 机械螺丝（21）重新连接检修门（99）。



如何连接跑步机

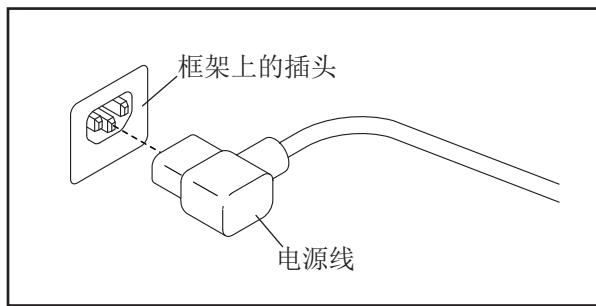
如何连接电源线

本产品**必须**接地。如果机器功能失常或出现故障，接地能为电流提供一条电阻最小的路径以减少电击风险。本产品配备的电源线带有设备接地导体和接地插头。**重要事项**：如果电源线受损，必须用制造商推荐的电源线替换。

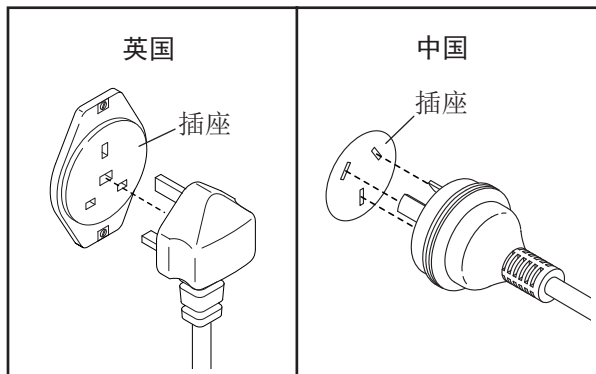
⚠ 危险： 设备接地导体连接不当可能会增加触电危险。若怀疑设备是否正确接地，可要求专业电工或检修工进行检查。不得改动随产品附带的插头：如果其与插座不符，须由专业电工安装适当的电源插座。

根据以下步骤连接电源线。

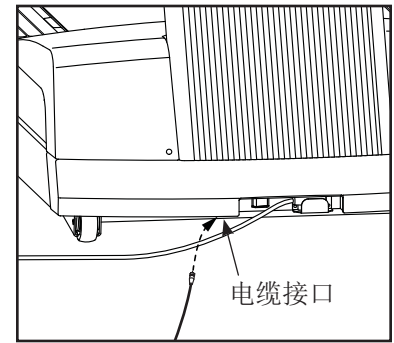
1. 将图中所示的电源线一端插入跑步机上的插座。



2. 将电源线插入符合标准的电源插座，电源插座须按照所有当地法律法规正确安装和接地。



找到跑步机正面下方的电缆接口。将有线电视电缆连接至电缆接口。确定电缆走线方式，使其不会被升降机构或支架夹住或压住。



您还可以将卫星接收器、VCR 或 DVD 播放机连接至跑步机。将有线电视电缆从您设备上的同轴输出端口（通常标记着 TV OUT 或 RF OUT）连接至跑步机支架上的电缆接口。

注意：不带同轴输出端口的音频/视频设备（某些卫星接收器和 DVD 播放机）需配备射频调制器才能正常工作。射频调制器不能从 FreeMotion Fitness 处购得，但在电子产品商店有售。如需确定您想连接的设备是否需要射频调制器，请参见设备的用户手册或联系您当地的音频/视频服务提供商。

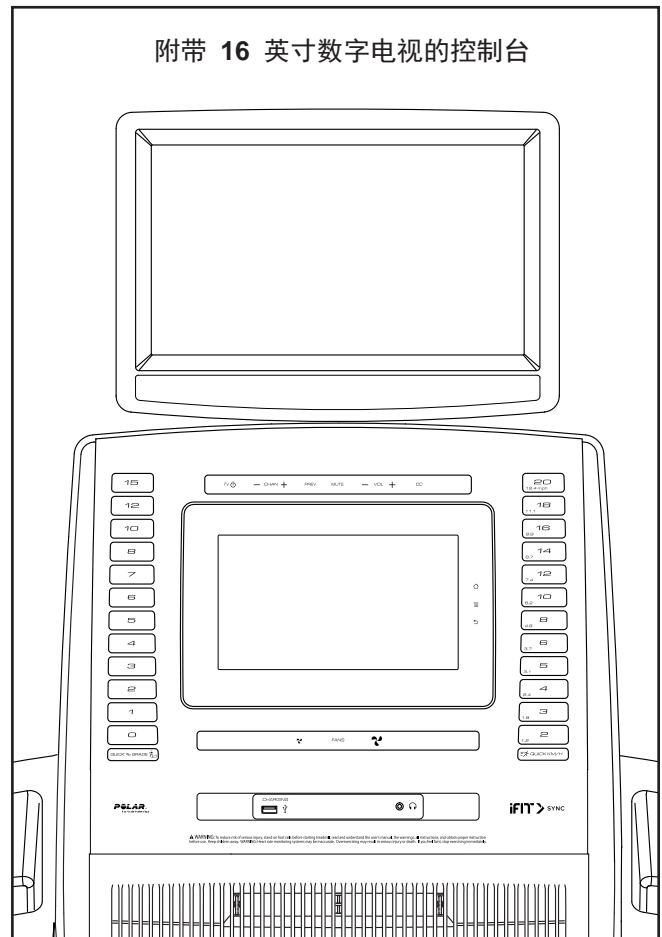
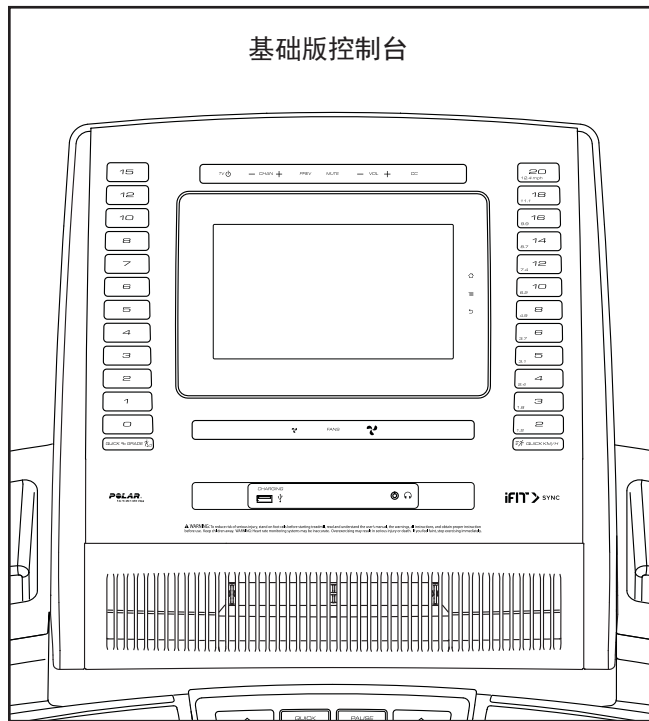
保修信息

由于不按照电气规范或本手册中的规格接线，或未能按照本手册所述进行合理、必要维护而导致的损坏或设备故障不在保修范围之内。若因以下情况导致故障或损坏，保修无效：当由于未经授权的维修、不当使用、意外、疏忽、组装或安装错误、产品所处环境中任何破坏行为带来的碎片、产品所处位置导致的锈蚀、未经书面授权进行的改装调试或因未按本手册所阐明之内容使用、操作和维护本产品。

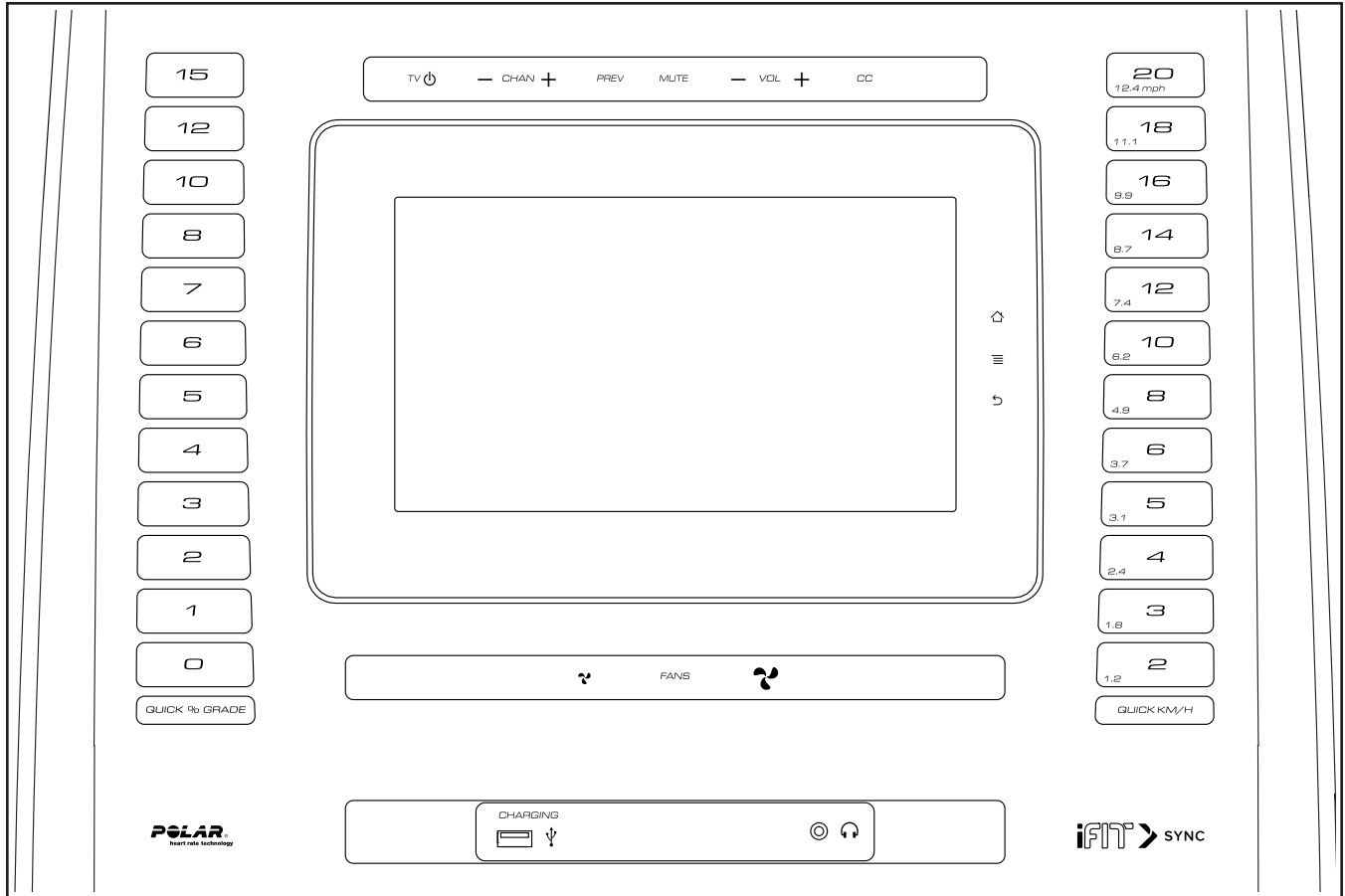
如何升级控制台

跑步机控制台已预先配置为可配合 16" 数字电视使用（参见下图）。要了解控制台的功能，请参见第 16 页。要了解数字电视的功能，请参考随数字电视附带的用户手册。**注意：控制台顶部的按钮仅对数字电视或遥控电视起作用。基础版控制台不具备电视功能。**

无论何时，要升级您的控制台，请参见本手册封底。



如何使用控制台



张贴警示贴

找到控制台上的英文警告。其他语言的相同警告位于随附的标贴单上。将简体中文警示贴张贴在控制台上。

控制台的功能

这款先进的跑步机控制台拥有一系列优秀功能，让您更为有效、愉快地训练。此控制台还配有革命性的 iFit 技术，可以让您将跑步机连接到无线网络。使用 iFit 技术，您可以下载个性化的训练程序、创建个人专属训练程序、追踪您的训练结果并使用其它多种功能。**要了解完整信息，请访问 iFit.com。**

此外，此控制台还配备多套预置训练程序。每款训练程序均可自动控制跑步机的速度和坡度，以指导您有效完成运动环节。此外，您还可以设置时间、里程、卡路里消耗或节奏目标。

当您使用手控模式时，可通过触摸按钮来改变跑步机的速度和坡度。

运动过程中，控制台会显示即时运动反馈信息。您还可通过手柄式心率监测器或选购兼容 Polar® 的心率胸带来测量心率。

要开启电源，请参见第 17 页。**要了解如何使用触摸屏**，请参见第 17 页。**要配置控制台**，请参见第 18 页。

注意：控制台能够以英里或者公里为单位显示速度和里程。要找出选中的计量单位，请参见第 24 页步骤 4。为了简单起见，本节中的所有说明均以公里为单位。

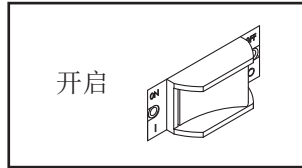
如何开启电源

1. 连接电源线。

参见第 14 页“如何连接电源线”。

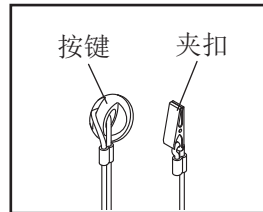
2. 将电源开关按到开启位置。

找到跑步机电源线附近的电源开关。将电源开关按到 ON（开启）位置。



3. 将安全开关插入控制台。

注意：控制台可以设置为使用时无需安全开关。参见第 24 页步骤 8 的说明。如果控制台已设置为使用时无需安全开关，则此步骤不适用。



找到控制台上的安全开关和夹扣，将夹扣夹到您的上衣下摆上。然后，将安全开关插入控制台。**重要事项：**当发生紧急情况时，可将安全开关从控制台上拔出，从而使跑带减速直至停止。后退几步，仔细测试安全夹扣的作用；如果安全开关拔不出来，则需调整安全夹扣的位置，直到安全开关可以被拉出为止。

如何使用触摸屏

控制台配备带全彩触摸屏的平板电脑。下列信息将帮助您熟悉此平板电脑采用的先进技术。

- 控制台的功能类似其它平板电脑。您可以通过在屏幕上滑动或者轻弹手指来移动屏幕上的图片，如训练示意图（参见第 19 页步骤 5）。不过，您无法通过在屏幕上滑动手指来缩小或放大图片。
- 该屏幕并不是压敏屏幕。使用时无需用力按压屏幕。
- 要在文本框内输入信息，请触摸文本框调出键盘。要用键盘输入数字或其他字符，请触摸 **?123** 键。要调出更多字符，请触摸 **ALT** 键。再次触摸 **ALT** 键可返回数字键盘。要返回字母键盘，请触摸 **ABC** 键。要输入大写字符，请触摸有向上箭头标记的按键。要连续输入大写字符，请再次触摸该箭头键。要返回小写键盘，请第三次触摸该箭头键。要删除最近的字符，请触摸有向后箭头和 **X** 标记的按钮。

如何设置控制台

首次使用跑步机之前，请先配置控制台。

1. 连接无线网络。

您必须连接无线网络才能上网，下载 iFit 训练程序以及使用控制台的其他功能。要将控制台连接上无线网络，请参见第 27 页“如何使用无线网络模式”。

2. 检查固件更新。

首先请参见第 24 页步骤 1 和第 26 页步骤 2，并选择维护模式。然后参见第 26 页步骤 3，检查固件更新。

3. 校准坡度系统。

参见第 26 页步骤 4，校准跑步机的坡度系统。

4. 创建 iFit 帐户。

触摸靠近屏幕左下角的地球图标，再触摸 iFit 按钮。

有关如何使用浏览器的信息，请参见第 28 页。浏览器时会打开 iFit.com 的主页。触摸屏幕右上角的 Register（注册）按钮。

浏览器时会打开 iFit.com 的注册页面。按照屏幕提示创建 iFit 帐户。

要使用手控模式，请参见第 19 页。要使用预置训练程序，请参见第 21 页。要使用设定目标训练程序，请参见第 22 页。要使用 iFit 训练程序，请参见第 23 页。

要使用设备设置模式，请参见第 24 页。要使用娱乐模式，请参见第 25 页。要使用维护模式，请参见第 26 页。要使用无线网络模式，请参见第 27 页。要更改音频输入源，请参见第 28 页。要使用音响系统，请参见第 28 页。要使用网络浏览器，请参见第 28 页。

重要事项：若控制台表面覆有塑料薄膜，请将其撕下。为防止跑台损坏，使用跑步机时需穿着干净的运动鞋。首次使用跑步机时，请观察跑带是否处于中间位置，必要时可对跑带做相应调节（参见第 35 和 36 页）。

如何使用手控模式

1. 将安全开关插入控制台。

参见第 17 页“如何开启电源”。注意：可能需要等待一分钟控制台才能使用。

2. 选择主菜单。

打开电源后，控制台启动，随后屏幕上会出现主菜单。触摸屏幕左下角的主页按钮可以随时返回主菜单。

3. 启动跑带并调节速度。

触摸屏幕上的 **START**（开始）按钮或者按下控制台上的 **START** 按钮启动跑带。跑带将开始以 2 公里/小时的速度运行。运动时，可根据需要按 **SPEED**（速度）增减按钮改变跑带速度。每按一次按钮，速度设定值将以较小幅度变化。

如果按任意一个带编号的 **SPEED** 按钮，跑带速度会逐渐改变直至达到选定的速度设定值。

要停止跑带，请按 **STOP**（停止）按钮。要重新启动跑带，请按 **START** 按钮。

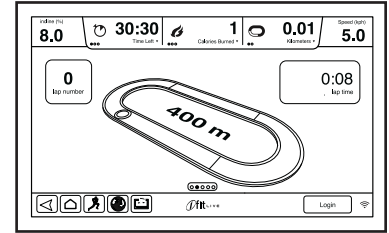
4. 根据需要改变跑步机的坡度。

要改变跑步机的坡度，请按 **INCLINE**（坡度）增减或任意一个带编号的 **QUICK % GRADE**（快调坡度）按钮。每次按钮后，坡度都会逐渐改变至选定坡度为止。

注意：首次调整坡度时，必须预先校准坡度系统（参见第 26 页步骤 4）。

5. 监测您的进度。

控制台提供多种显示模式。您选择的显示模式决定了您将会看到何种训练程序信息。要选择所需显示模式，只需要在屏幕上轻弹或滑动手指。您还可以触摸屏幕上的红色框来获取额外信息。



当您在跑步机上走或跑时，屏幕上可以显示下列训练信息：

- 跑步机的当前坡度
- 已用时间
- 剩余时间（手控模式没有倒计时）
- 已消耗的大致卡路里数
- 每小时消耗的大致卡路里数
- 您已经走完或跑完的里程
- 当前垂直攀爬米数（VM）
- 跑带的当前速度
- 一条代表 400 米的跑道
- 您的速度，单位为公里/分
- 当前跑步圈数
- 心率读数（参见步骤 6）

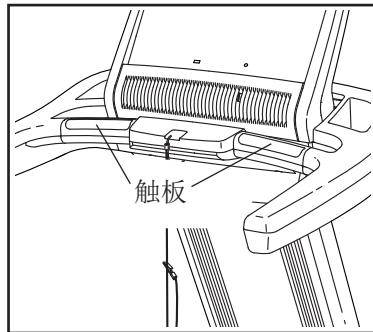
如有需要，按控制台上的 VOL（音量）增减按钮来调整音量。

要暂停训练程序，请触摸菜单按钮之一或者按控制台上的 STOP 按钮。要继续训练，请触摸 RESUME（继续）按钮或者 START 按钮。要结束训练环节，请触摸 END WORKOUT（结束训练）按钮。

6. 如有需要，可测量心率。

注意：如果您同时使用手柄式心率监测器和心率胸带，控制台可能无法显示准确的心率值。要了解可选购的心率胸带的订购信息，请参见本手册封底。

使用手柄式心率监测器之前，先撕下金属触板上的塑料薄膜。此外需确保双手干净。



要测量心率，请站在踏脚边条上，手掌贴住触板大约十秒钟；双手不要移动或紧握触板。监测器探测到脉搏后，显示屏会显示您的心率。为测得最准确的心率，请继续握住金属触板 15 秒左右。

7. 如有需要，可开启风扇。

风扇有多档速度设置。反复按风扇按钮可以选择风扇速度或开关风扇。

8. 训练结束后，从控制台上取下安全开关。

踩在跑台上，触摸屏幕上的主页按钮或后退按钮，或按下控制台上的 STOP 按钮。屏幕上会显示训练总结。看完训练总结后，触摸 FINISH（结束）按钮返回主菜单。您还可以在屏幕上选择保存或者发布您的训练结果。然后，从控制台上取下安全开关并妥善保管。

使用完跑步机后，请把电源开关按到 OFF（关闭）位置，然后拔下电源线。**重要事项：**否则，跑步机的电气部件可能会过早耗损。

如何使用预置训练程序

1. 将安全开关插入控制台。

参见第 17 页“如何开启电源”。

2. 选择预置训练程序。

要选择预置训练程序，请触摸屏幕左下角的跑步者图标。

在 **WORKOUTS**（训练程序）菜单中，触摸 **CALORIE BURN**（燃烧卡路里）按钮、**HIGH INTENSITY**（高强度）按钮、**SPEED**（速度）按钮或 **INCLINE**（坡度）按钮。然后，选择所需训练程序。屏幕上会显示所选训练程序的名称、时长和里程。屏幕上还会显示在训练中您将消耗的大致卡路里数和训练程序的坡度设定值曲线图。

3. 启动训练程序。

要启动训练程序，请触摸 **START WORKOUT**（开始训练）按钮。触摸按钮后片刻，跑带会开始运行。抓住扶手开始跑步。

每套训练程序均被划分为若干个小节。每个小节均预设有一个速度设定值和一个坡度设定值。注意：可为连续的小节预设相同的速度和/或坡度值。

在训练时，曲线图会显示您的进度。要查看曲线图，请在屏幕上轻弹或滑动手指。彩色竖线显示训练程序的当前小节。底部曲线图代表当前小节的坡度设置。上部曲线图代表当前小节的速度设置。

第一个小节结束后，跑步机会自动调节到下一个小节的速度和/或坡度设置。

训练程序会照此继续直到最后一小节结束。到时跑带将会减速直到停止，屏幕上会显示训练总结。看完训练总结后，触摸 **FINISH**（结束）按钮返回主菜单。您还可以在屏幕上选择保存或者发布您的训练结果。

在训练过程中，如果觉得速度和/或坡度设置得太高或太低，您随时可以按下 **SPEED** 或 **INCLINE** 按钮覆盖原有设置。如果按 **SPEED** 按钮，您就可以手动控制速度（参见第 19 页步骤 3）。如果按 **INCLINE** 按钮，您就可以手动控制坡度（参见第 19 页步骤 4）。要返回训练程序预设的训练速度和/或坡度设置，首先查看曲线图。然后，触摸 **FOLLOW WORKOUT**（跟随训练程序）按钮。

要暂停训练程序，请触摸屏幕左下角的后退按钮或者主页按钮，或者按控制台上的 **STOP**（停止）按钮。要继续训练，请触摸 **RESUME**（继续）按钮或按控制台上的 **START**（开始）按钮。要结束训练程序，请触摸 **END WORKOUT**（结束训练）按钮。

注意：卡路里目标是在训练过程中消耗卡路里的估计数值。实际消耗的卡路里数取决于各种因素，比如您的体重。另外，在训练过程中，如果手动更改跑步机的速度或坡度值，消耗的卡路里数也会受到影响。

4. 监测您的进度。

参见第 19 页步骤 5。屏幕上还可以显示训练速度和坡度设置的曲线图。

5. 如有需要，可测量心率。

参见第 20 页步骤 6。

6. 如有需要，可开启风扇。

参见第 20 页步骤 7。

7. 训练结束后，从控制台上取下安全开关。

参见第 20 页步骤 8。

如何使用设定目标训练程序

1. 将安全开关插入控制台。

参见第 17 页“如何开启电源”。

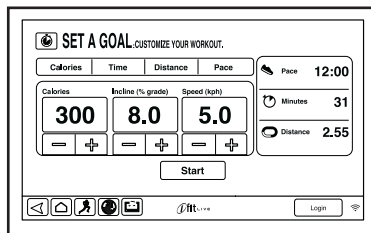
2. 选择主菜单。

参见第 19 页步骤 2。

3. 选择设定目标训练程序。

要选择设定目标训练程序，请触摸屏幕上的 **SET A GOAL**（设定目标）按钮，或按下控制台上的 **SET A GOAL** 按钮。

要设置卡路里消耗、时间、距离或者节奏目标，请触摸 **CALORIES**（卡路里）、**TIME**（时间）、**DISTANCE**（里程）或 **PACE**



（节奏）按钮。随后，触摸屏幕上的增减按钮设定训练程序的卡路里消耗、时间、里程或节奏目标以及速度和坡度。屏幕上会显示训练时长和里程，以及您在训练中将会消耗的卡路里大致数量。

4. 启动训练程序。

要启动训练程序，请触摸 **START**（开始）按钮。触摸按钮后片刻，跑带会开始运行。抓住扶手开始跑步。

训练程序运行方式和手控模式下相同（参见第 19 和 20 页）。

训练程序会持续运行直到您完成设定的目标。到时跑带将会减速直到停止，屏幕上会显示训练总结。看完训练总结后，触摸 **FINISH**（结束）按钮返回主菜单。您还可以在屏幕上选择保存或者发布您的训练结果。

注意：卡路里目标是在训练过程中消耗卡路里的估计数值。实际消耗的卡路里数取决于各种因素，比如您的体重。

5. 监测您的进度。

参见第 19 页步骤 5。

6. 如有需要，可测量心率。

参见第 20 页步骤 6。

7. 如有需要，可开启风扇。

参见第 20 页步骤 7。

8. 训练结束后，从控制台上取下安全开关。

参见第 20 页步骤 8。

如何使用 iFit 训练程序

注意：要使用 iFit 训练程序，您必须连接无线网络（参见第 27 页“如何使用无线网络模式”）。您还需要注册 iFit 帐户。

1. 将安全开关插入控制台。

参见第 17 页“如何开启电源”。

2. 选择主菜单。

参见第 19 页步骤 2。

3. 登录您的 iFit 帐户。

如果您还没有登录，请触摸 LOGIN（登录）按钮来登录您的 iFit 帐户。屏幕上会提示您输入 iFit.com 的 USERNAME（用户名）和 PASSWORD（密码）。输入并触摸 LOGIN 按钮。触摸 CANCEL（取消）按钮来退出登录界面。

4. 选择 iFit 训练程序。

要下载您任务表中的 iFit 训练程序，触摸 MAP（地图）、TRAIN（训练）、VIDEO（视频）或 LOSE WEIGHT（瘦身）按钮下载您任务表中该类别的下一个训练程序。注意：即使没有登录 iFit 帐户，您也可以通过这些选项获取演示训练程序。

要完成您提前安排好的跑步比赛，请触摸 COMPETE（竞赛）按钮。要查看您的 WORKOUT HISTORY（训练历史），请触摸 TRACK（追踪）按钮。要选择设定目标训练程序，请按控制台上的 SET A GOAL（设定目标）按钮（参见第 22 页）。注意：您还可以通过控制台上的 iFit 按钮之一进行操作。

要切换帐户内的用户，触摸屏幕右下角附近的 LOGIN 按钮。

在下载训练程序之前，您必须在 iFit.com 上将其添加到您的任务表中。

要了解有关 iFit 训练程序的详细信息，请访问 iFit.com。

当您选择了某款 iFit 训练程序后，屏幕上会显示该训练程序的名称、时长和里程。屏幕上还会显示在训练中您将消耗的大致卡路里数。若您选择了一套竞赛训练程序，显示屏会进行倒计时直至竞赛开始。

5. 启动训练程序。

参见第 21 页步骤 3。

在一些训练程序中，会有语音教练指导您的训练。

6. 监测您的进度。

参见第 19 和 20 页步骤 5。屏幕还可以显示您正在走或跑的路线地图。

在竞赛训练过程中，屏幕上会显示其他跑步者的速度和他们已经跑过的距离。屏幕上还会显示其他跑步者领先或落后您多少秒。

7. 如有需要，可测量心率。

参见第 20 页步骤 6。

8. 如有需要，可开启风扇。

参见第 20 页步骤 7。

9. 训练结束后，从控制台上取下安全开关。

参见第 20 页步骤 8。

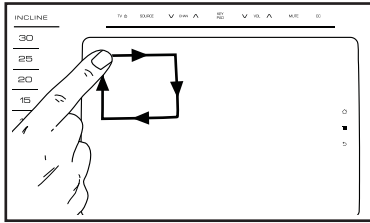
要了解有关 iFit 模式的详细信息，请访问 iFit.com。

如何使用设备设置模式

控制台具有设备设置模式，您可以选择语言和计量单位、开启和关闭显示屏的演示模式、设置重置超时时间，以及启用或禁用安全开关和/或密码。

1. 进入设置主菜单。

把安全开关插入控制台（参见第 17 页“如何开启电源”）。接着，选择主菜单（参见第 19 页步骤 2）。然后，在屏幕上顺时针画一个正方形，进入设置主菜单（参见上图）。



2. 选择设备设置模式。

在设置主菜单中，触摸 **EQUIPMENT SETTINGS**（设备设置）按钮。

3. 选择语言。

要选择语言，请触摸 **LANGUAGE**（语言）按钮，然后选择所需语言。然后触摸屏幕上的后退按钮返回设备设置模式。注意：本功能可能不可用。

4. 选择计量单位。

触摸 **US/METRIC**（美制/公制）按钮查看当前选中的计量单位。如有需要，请改变计量单位。然后触摸屏幕上的后退按钮。

5. 选择时区。

触摸 **TIMEZONE**（时区）按钮。选择您所在地区的时区，以便控制台与当地时间同步。然后，触摸后退按钮。

6. 选择自动更新时间。

您可以设置控制台自动检查固件更新的时间。您始终可通过触摸 **CANCEL**（取消）按钮来取消此类固件更新。但是，强烈建议您允许控制台经常更新。

触摸 **UPDATE TIME**（更新时间）按钮。选择控制台自动检查更新的时间。然后，触摸后退按钮。

7. 开启或关闭显示屏演示模式。

控制台配备有显示屏演示模式，用于在店内展示跑步机。如果演示模式开启，当插上电源线、将电源开关按到 **ON**（开启）位置并将安全开关插入控制台后，控制台将会正常工作。不过，拔下安全开关后，屏幕上将会播放演示视频。

要开启或关闭演示模式，请先触摸 **DEMO MODE**（演示模式）按钮。接着触摸 **ON** 或者 **OFF**（关闭）复选框。然后触摸屏幕上的后退按钮。

8. 启用或禁用安全开关。

您可以禁用安全开关，这样使用跑步机时就不再需要安全开关了。触摸 **SAFETY KEY**（安全开关）按钮。要禁用安全开关，触摸 **DISABLE**（禁用）复选框。小心：禁用安全开关前，请阅读屏幕上的安全警告。要启用安全开关，触摸 **ENABLE**（启用）复选框。

9. 启用或禁用网络浏览器。

您可以禁用控制台的网络浏览器，这样有助于限制您的无线网络使用的带宽。

触摸 **BROWSER**（浏览器）按钮。要禁用浏览器，请触摸 **DISABLE** 复选框。控制台将会自动重启，网络浏览器将被禁用。要重新启用浏览器，请返回 **BROWSER** 选项，然后触摸 **ENABLE** 复选框。控制台将会自动重启，网络浏览器将重新启用。

10. 启用或者禁用街景。

您可以禁用地图训练程序的街景，这样有助于限制您的无线网络使用的带宽。

触摸 **STREET VIEW**（街景）按钮。要禁用街景，请触摸 **DISABLE** 复选框。要重新启用街景，请触摸 **ENABLE** 复选框。

11. 设置重置超时时间。

控制台具有自动重置超时功能；如果在预设时间内没有触摸或按钮操作且跑带没有转动，控制台会自动重置。

要设定控制台自动重置前的等待时长，请触摸 **RESET TIMEOUT**（重置超时）按钮来查看时间列表。然后选择所需时长。触摸屏幕上的后退按钮。

12. 设置训练时间限制。

您可以设置训练时间限制，帮助限制每一位用户使用跑步机的时长。

触摸 **WORKOUT TIME LIMIT**（训练时间限制）按钮。要启用训练时间限制，请触摸 **ENABLE** 复选框。然后，触摸增减按钮，选择允许每一位用户使用的时长。然后触摸屏幕上的后退按钮。

在训练过程中，屏幕将在距时间限制仅剩 10 秒时通知您。达到时间限制时，训练将会自动结束。

13. 退出设备设置模式。

要退出设备设置模式，请触摸屏幕上的后退按钮。

如何使用娱乐模式

控制台具有娱乐模式，您可以将控制台与遥控电视连接。如果您购买了数字电视，请参考数字电视随附的操作手册，了解如何使用娱乐模式设置您的个人数字电视。

1. 进入设置主菜单。

参见第 24 页步骤 1。

2. 选择娱乐模式。

在设置主菜单下，触摸 **ENTERTAINMENT**（娱乐）按钮进入娱乐模式。

3. 选择“Freemotion TV”作为信号源。

4. 调节电视的音量和其他设置。

注意：屏幕上的控制按钮仅对电视设置有效。它们不会影响控制台上的设置。

5. 退出娱乐模式。

要退出娱乐模式，请触摸屏幕上的 **FINISH**（结束）按钮。

如何使用维护模式

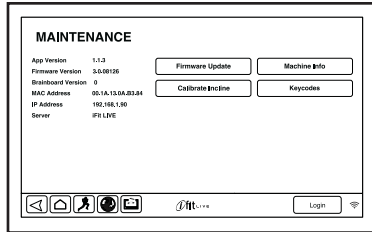
控制台具有维护模式，您可以更新控制台固件、校准跑步机的坡度、校准屏幕、查看技术信息以及查看按钮键码。

1. 进入设置主菜单。

参见第 24 页步骤 1。

2. 选择维护模式。

在设置主菜单下，触摸 **MAINTENANCE**（维护）按钮进入维护模式。



在维护模式下，主屏幕将会显示跑步机的型号和版本信息。

3. 更新控制台固件。

为取得最佳训练结果，请定期检查固件更新。

在使用无线网络时，触摸 **FIRMWARE UPDATE**（固件更新）按钮检查固件更新。固件将自动开始更新。

为避免损坏跑步机，请勿在固件更新过程中关闭电源或拔出安全开关。

屏幕上会显示更新进度。更新完成后，跑步机会关闭后再次启动。如果机器没有关闭，请将电源开关按到 **OFF**（关闭）位置。等待几秒钟，然后将电源开关按到 **ON**（开启）位置。注意：可能需要等待几分钟控制台才能使用。

注意：固件更新偶尔会让您的控制台功能和之前稍微有所不同。这类更新始终旨在改进您的运动体验。

4. 校准跑步机的坡度系统。

触摸 **CALIBRATE INCLINE**（坡度校准）按钮。然后触摸 **BEGIN**（开始）按钮校准坡度系统。跑步机会自动抬升到最大坡度，降低到最小坡度，然后返回初始坡度。这样即可校准坡度系统。触摸 **CANCEL**（取消）按钮返回维护模式。坡度系统校准后，触摸 **FINISH**（结束）按钮。

重要事项：坡度系统校准过程中，请勿让脚和其他物体靠近跑步机。如果发生紧急情况，从控制台拔出安全开关来停止坡度系统校准。

5. 查看机器信息。

触摸 **MACHINE INFO**（机器信息）按钮可以查看您跑步机的相关信息。查看完信息后，触摸屏幕上的后退按钮。

6. 查看键码。

KEYCODES（键码）按钮供客服技术人员用来确认某个按键是否正常工作。

7. 在 **iFit.com** 上注册此跑步机。

此选项供健身俱乐部所有者用来在 **iFit.com** 上查看和跟踪跑步机的使用情况历史记录。

触摸 **REGISTER EQUIPMENT**（注册设备）按钮，输入您的俱乐部令牌，然后触摸 **SUBMIT**（提交）按钮。

8. 退出维护模式。

要退出维护模式，请按控制台上的后退按钮。

如何使用无线网络模式

控制台设计有无线网络模式功能，允许您建立无线网络连接。

1. 进入设置主菜单。

参见第 24 页步骤 1。

2. 选择无线网络模式。

在设置主菜单下，触摸 **NETWORK SETUP**（无线网络设置）按钮进入无线网络模式。

3. 启用 Wi-Fi。

确保用绿色对钩勾选了 **Wi-Fi** 复选框。如果没有，触摸一下 **Wi-Fi** 菜单选项，等待几秒。控制台会搜索可用无线网络。

4. 设置并管理无线网络连接。

Wi-Fi® 启用后，屏幕上会显示可用网络列表。注意：显示无线网络列表可能需要花费数秒时间。

确保有绿色对钩勾选了 **NETWORK**（网络）通知菜单选项上的复选框，以便控制台在发现附近有可用无线网络时通知您。

注意：您自己必须拥有装有 **802.11b/g/n** 路由器（启用 **SSID** 广播）的无线网络（不支持隐藏网络）。

网络列表出现后，触摸要连接的网络。注意：您需要知道自己的网络名称（**SSID**）。如果您的网络设置了密码，您还需要知道密码。

屏幕上会出现一个消息框，询问您是否想要连接选中的无线网络。触摸 **CONNECTION TO WI-FI**（连接 **Wi-Fi**）按钮连接到网络，或者触摸 **CANCEL**（取消）按钮返回网络列表。如果网络设置了密码，触摸密码输入框。屏幕上会显示键盘。要在输入时查看密码，请触摸 **SHOW PASSWORD**（显示密码）复选框。

要使用键盘，请参见第 17 页“如何使用触摸屏”。

控制台连接到您的无线网络后，屏幕顶部的 **WiFi** 菜单选项会显示 **CONNECTED**（已连接）字样。然后触摸控制台上的后退按钮返回无线网络模式。

要断开无线网络连接，请选中该无线网络并触摸 **FORGET**（断开）按钮。

如果您连接加密网络时遇到问题，请确认您的密码是否正确。注意：密码区分大小写。

注意：**iFit** 模式支持不安全加密方式和安全（**WEP**、**WPA**™ 和 **WPA2**™）加密方式。推荐使用宽带连接；性能取决于连接速度。

注意：如果在阅读完这些说明后您仍有疑问，请访问 **support.iFit.com** 寻求帮助。

5. 退出无线网络模式。

要退出无线网络模式，按控制台上的后退按钮。

如何变更音频输入源

要选择不同的音频源，触摸屏幕底部的乐谱图标。然后从列表中选择音频源。

1. MYE 电视。

按照可选购的 MYE 编程器随附的说明，选择此音频源。

2. 个人电视。

选择此音频源可收听来自控制台数字电视的音频。
注意：运行此选项要求控制台必须带有数字电视（参见第 15 页“如何升级控制台”）。

如何使用音响系统

训练时，要使用控制台的立体声音响系统来播放音乐或有声读物，请将音频线一端的 3.5 毫米插头（未附带）插入控制台的插孔内，将另一端的 3.5 毫米插头插入个人音频播放机的插孔内；确保音频线缆完全插入。注意：可到当地电子产品商店购买音频线。

接着，按个人音频播放机上的播放按钮。用个人音频播放机上的音量控制调节音量。

如何使用网络浏览器

注意：要使用浏览器，您必须能够连接装有 802.11b/g/n 路由器（启用 SSID 广播）的无线网络（不支持隐藏网络）。

要打开浏览器，请触摸屏幕左下角附近的地球图标。然后选择网站。

要返回前一网页，请触摸浏览器 BACK（后退）按钮。要退出浏览器，请触摸 RETURN（返回）按钮。

要使用键盘，请参见第 17 页“如何使用触摸屏”。

如需在地址栏输入另一个网址，首先将手指朝屏幕下方滑动来查看地址栏。然后触摸地址栏，使用键盘输入网址，再触摸 GO（转到）按钮。

注意：在您使用浏览器时，速度、坡度、风扇和音量按钮仍可用，但是训练程序按钮将不可用。

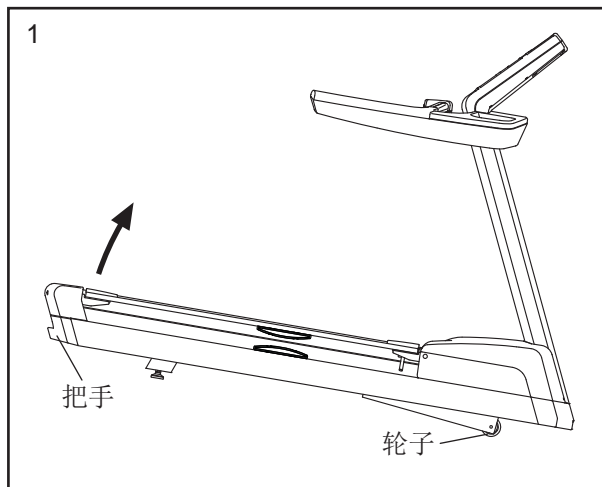
注意：如果在阅读完这些说明后您仍有疑问，请访问 support.iFit.com 寻求帮助。

如何移动跑步机

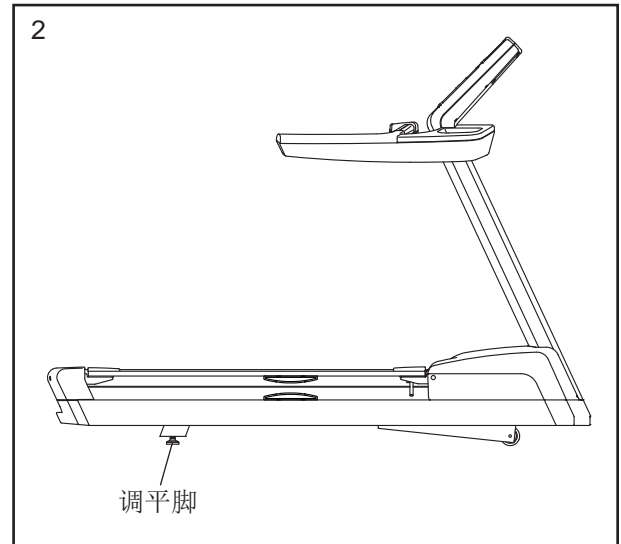
重要事项：鉴于此跑步机的尺寸和重量，移动时可能需要两到三人。为了避免损坏调平脚，请勿通过滑动来移动跑步机。

移动跑步机前，请连接电源线并将安全开关插入控制台，然后将坡度升至最大。（参见第 19 页）。接着，取下安全开关并拔出电源线。然后，按照以下步骤操作。

1. 紧握把手。小心：为降低人员受伤或跑步机受损的可能性，请勿抓住扶手来抬起跑步机。抬起把手，直到跑步机可以靠轮子滚动。然后，小心使用轮子推动跑步机到所需位置，然后将其降到水平位置。小心：为降低受伤的可能性，移动跑步机时请务必万分小心。请勿尝试在不平整的表面移动跑步机。



2. 将跑步机移动到今后使用的位置后，确保调平脚在地板上摆放稳当。如果跑步机晃动，即使是轻微晃动，请顺时针或逆时针旋转调平脚的螺母，直到晃动消除。



预防性维护

要让跑步机性能保持最佳且使用寿命长，定期维护必不可少。请阅读下列所有说明并照此操作：如有疑问，请参见本手册封底。

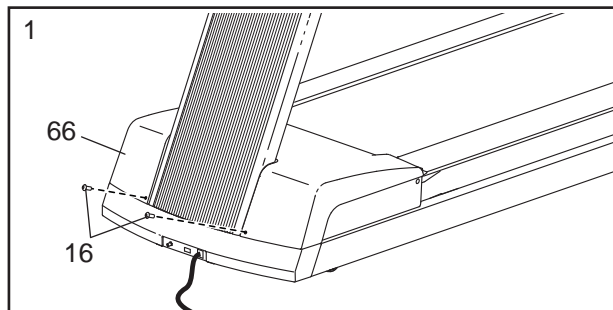
警告： 如果未按描述的步骤进行所有维护，零件可能会过度磨损，跑步机可能损坏，可能会有受伤或着火的风险，且可能会使保修条款无效。

每周维护

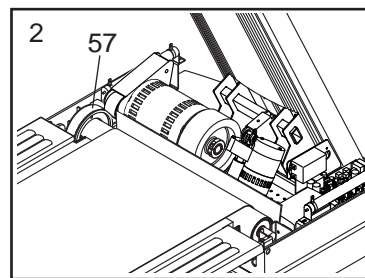
1. 取下安全开关并拔下电源线。检查并正确紧固跑步机的所有外部零件。
2. 用纯棉布料蘸取温和多用途清洁剂去除扶手、立柱、踏脚边条、支架和马达护罩上的所有灰尘和污垢。此外，沿着跑带侧边擦拭跑台，**请勿擦拭跑带下方**。然后，用另一块布蘸取少量清洁剂擦拭控制台和屏幕。**请勿将清洁剂直接喷洒在跑步机上或使用氨系或酸系清洁剂。**
3. 使用吸尘器清洁跑步机周围的区域。
4. 确保跑带位于正中并正确紧固。使用跑步机时，如果跑带居中并运行顺畅，**请勿做任何调整**。如果跑带需要调整，请参见第 35 和 36 页。

月度维护

1. 取下安全开关并拔下电源线。接着，卸下所示的两颗 5/16" x 1/2" 螺丝（16），然后拿下马达护罩（66）。



2. 用手持式真空吸尘器清洁马达护罩下方区域。**小心不要碰到任何零件**。然后，检查传动带（57）是否磨损、开裂、积灰，张力是否适当。如果传动带需要更换，请联系当地授权经销商（联系方式参见封底或经销商提供的售后服务卡）。



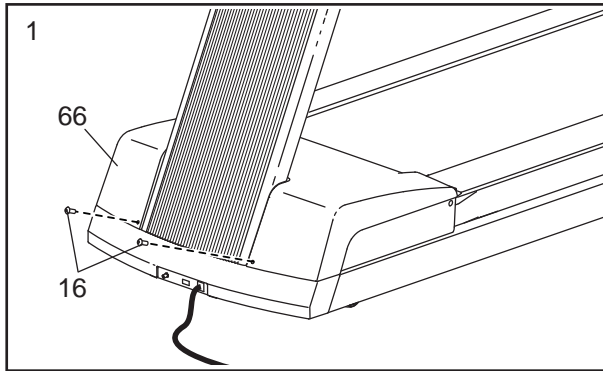
3. 掀起跑带边缘，用手在跑带和跑台之间滑动。如果跑带下侧干燥，可能需要涂更多润滑剂（参见本手册封底）。
4. 连接电源线，将安全开关插入控制台。然后，按 START（启动）按钮。**小心不要受伤，双手远离活动零件并确保您的衣物不会卷入活动零件**。当跑带运行时，检查跑步机是否有异响或异味。如存在上述问题，请联系当地授权经销商（联系方式参见封底或经销商提供的售后服务卡）。

取下安全开关并拔下电源线。参见步骤 1。用 5/16" x 1/2" 螺丝（16）连接马达护罩（66）。

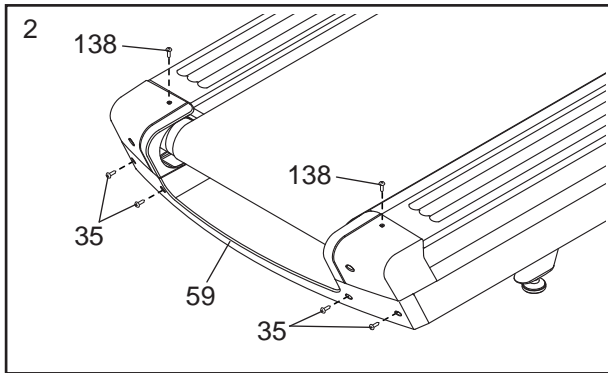
更换跑台和跑带

定期检查跑台磨损情况。如果酚醛涂层下的木头露出来，或者表面出现破损，则应当翻转或更换跑台。此外，请检查跑带是否磨损。如果跑带开裂、撕破或起皱，则应进行更换。按照下列说明翻转或更换跑台，并且/或者更换跑带。卸下螺丝时，务必注意从每个零件上卸下哪些螺丝。

1. 取下安全开关并拔下电源线。接着，卸下所示的两颗 5/16" x 1/2" 螺丝 (16)，然后拿下马达护罩 (66)。



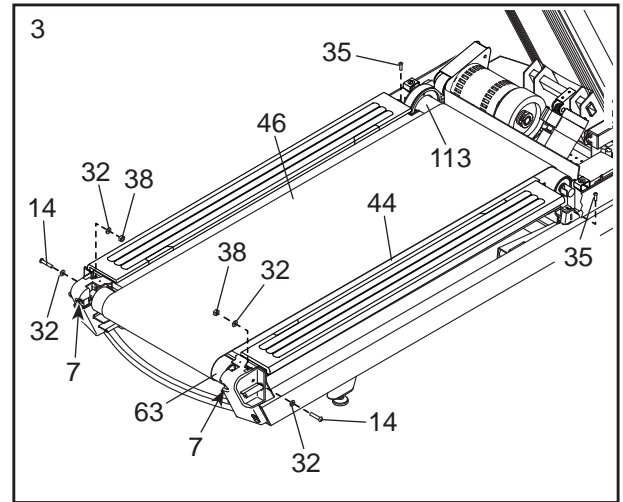
2. 取下图示的四颗 1/4" x 3/4" 螺丝 (35) 和两颗 1/4" x 1/2" 螺丝 (138)。然后，取下后端盖 (59)。



3. 取下两颗 1/4" x 3/4" 螺丝 (35)、两颗 3/8" 防松螺母 (38)、两根 3/8" x 1 1/2" 带肩螺栓 (14) 和四个 3/8" 垫圈 (32)。

接着，取下两颗 3/8" x 3" 螺丝 (7)，两个 3/8" 防松垫圈 (图中未显示) 和两个 3/8" 垫圈 (图中未显示)。

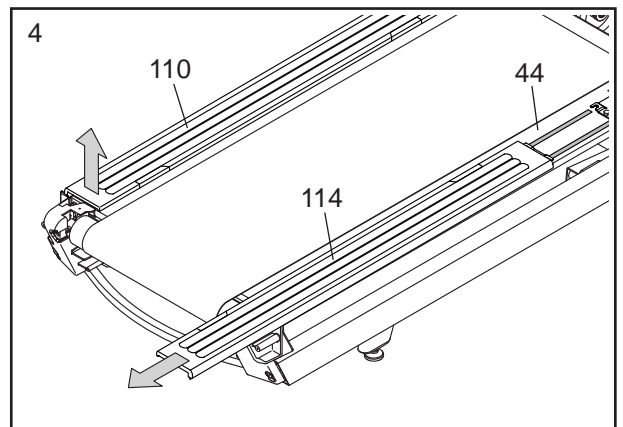
然后，取下驱动滚轮 (113) 和导轮 (63)。



如果您需要翻转或更换跑台 (44)，请转到步骤 4。

如果您只需要更换跑带 (46)，请取下旧跑带并丢弃。接着，将新跑带滑动到跑台 (44) 上。然后，小心地逆序执行步骤 1 至 3。顺时针转动两颗 3/8" x 3" 螺丝 (7) 四圈即可。然后转到步骤 6。

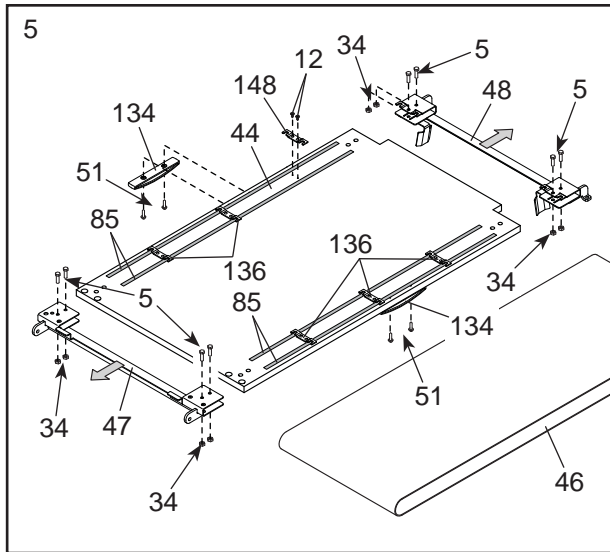
4. 小心抬起每个踏脚边条 (110, 114) 的后端，直至脱离跑台 (44)。将踏脚边条从跑步机末端滑下。



- 从跑步机上取下跑带（46）和跑台（44）。接着，从跑台上取下跑带。然后，取下八颗 3/8" 螺母（34）和八根 3/8" x 1 3/4" 螺栓（5），并滑动前后跑台托架（47，48），将其从跑台上取下。

然后，取下四颗 #16 x 1 1/2" 螺丝（51）和两个跑台减震装置（134）。

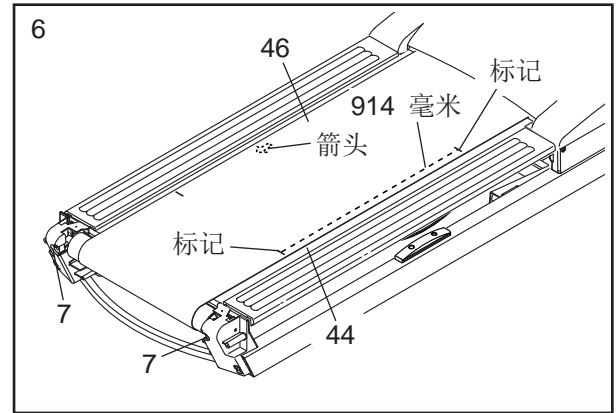
然后，取下十二颗 #8 x 1/2" 木螺丝（12）和六个踏脚边条托架（136）。然后，剥下四个踏脚边条垫（85）并保留。



检查跑台（44）的两面是否都已磨损。如果跑台下侧尚未使用，请翻转跑台后继续使用。如果此前已经翻转过跑台，请丢弃旧跑台。妥善保管所有其他零件。

使用新跑台（44）或将旧跑台未磨损的一面向上放置，然后小心地逆序执行步骤 1 至 5。如果您还要更换跑带（46），请使用新跑带。顺时针转动 3/8" x 3" 螺丝（7）（参见步骤 3）四圈即可。然后转到步骤 6。

- 掀起跑带（46）左右边缘，找到跑带底面印着的小箭头；必要时可以拉动跑带，直到找到箭头。找到箭头后，请如图所示，确保箭头指向跑步机后方。如果箭头未指向跑步机后方，请拆下跑带，调转方向，然后将其滑回跑台（44）上。注意：跑带可能并未印有箭头。如果跑带未印有箭头，则两个方向都可使用。



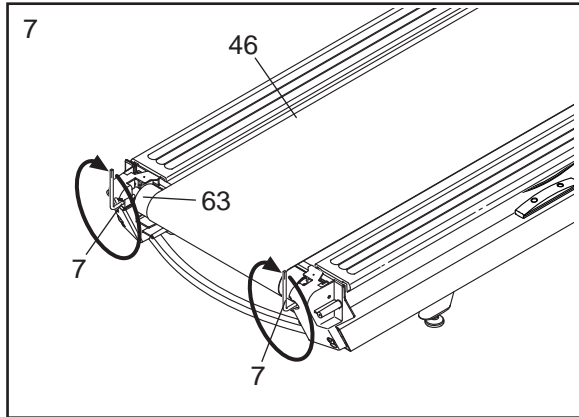
接着，在必要时拉动跑带（46），直到横贯跑带的接缝（图中未显示）位于跑台（44）下方。

然后，如图所示，找到跑带（46）左右两侧的标记。两个标记内边缘的间距应当刚好是 914 毫米。如有必要，顺时针或逆时针转动两颗 3/8" x 3" 螺丝（7），直到标记的间距刚好是 914 毫米。

7. 必要时，将跑带（46）调到居中（参见第 35 页）。然后，插上电源线，踏上踏脚边条，将安全开关插入控制台，接着按 **START**（开始）按钮。扶住扶手，用一只脚轻轻踩正在运动的跑带。如果跑带停止运动，从控制台上拔下安全开关，拔掉电源线，然后将两颗 $3/8" \times 3"$ 螺丝（7）顺时针拧一圈。继续测试跑带张力，直到跑带不再打滑。确保让跑带处于居中位置。如果导轮（63）停止转动，请勿进一步拧紧螺丝。请参见本手册封底。

润滑跑带

跑步机跑带上涂有优质高性能润滑剂。**重要事项：**除经授权维修代表指示外，不得将硅喷剂或其它物质涂到跑带或跑台上。



预防性维护记录

复印本表格，用来记录跑步机的预防性维护操作。本表格每份可供六个月记录使用（26 周）。维护结束后，在正确位置填写日期。**重要事项：遵照第 30 至 33 页的描述进行所有维护步骤。如果未按描述进行所有步骤，零件可能会过度磨损，跑步机可能损坏，可能会有受伤或起火的风险，且可能会使保修条款无效。**

	每周维护			月度维护		
	检查并紧固跑步机的所有外部零件。	清洁跑步机并使用吸尘器清洁跑步机周围的区域。	检查跑带的张力和位置。	取下马达护罩并使用真空吸尘器清洁马达箱。	检查传动带是否磨损，并检查跑带的润滑剂。	检查马达是否弯曲变形，检查是否有噪音或异味。
第 1 周	/	/	/	/		
第 2 周	/	/	/	/		
第 3 周	/	/	/	/		
第 4 周	/	/	/	/	/	/
第 5 周	/	/	/	/		
第 6 周	/	/	/	/		
第 7 周	/	/	/	/		
第 8 周	/	/	/	/	/	/
第 9 周	/	/	/	/		
第 10 周	/	/	/	/		
第 11 周	/	/	/	/		
第 12 周	/	/	/	/		
第 13 周	/	/	/	/	/	/
第 14 周	/	/	/	/		
第 15 周	/	/	/	/		
第 16 周	/	/	/	/		
第 17 周	/	/	/	/	/	/
第 18 周	/	/	/	/		
第 19 周	/	/	/	/		
第 20 周	/	/	/	/		
第 21 周	/	/	/	/	/	/
第 22 周	/	/	/	/		
第 23 周	/	/	/	/		
第 24 周	/	/	/	/		
第 25 周	/	/	/	/		
第 26 周	/	/	/	/	/	/

更换跑带	/	/	翻转/更换跑台	/	/
------	---	---	---------	---	---

故障检修

维护

定期维护对于保持最佳性能和减少磨损至关重要。每次使用跑步机前，请检查所有零部件并适当紧固。及时更换磨损零件。

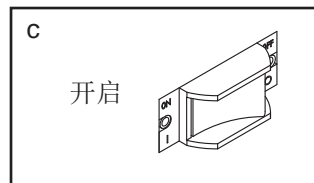
定期清洁跑步机，并使跑带保持清洁干燥。首先，将电源开关按到 **OFF**（关闭）位置并拔下电源线。用一块蘸取少量温和肥皂水的湿布擦拭跑步机的外部零件。**重要事项：不要在跑步机上直接喷洒液体。为避免损坏控制台，需避免使控制台受阳光直射。**随后用软毛巾擦干跑步机。

故障检修

跑步机的大多数问题可以通过以下简单步骤予以解决。找出相吻合的症状，然后遵照列出的步骤进行处理。如果需要进一步的帮助，请参见本手册封底。

症状：电源无法开启

- 确保电源线插入到正确接地的电源插座中（参见第 14 页）。
- 插入电源线后，确保安全开关插入控制台。
- 检查跑步机上电源线附近的电源开关。确保电源开关按到 **ON**（开启）位置。



症状：跑步机在使用过程中断电

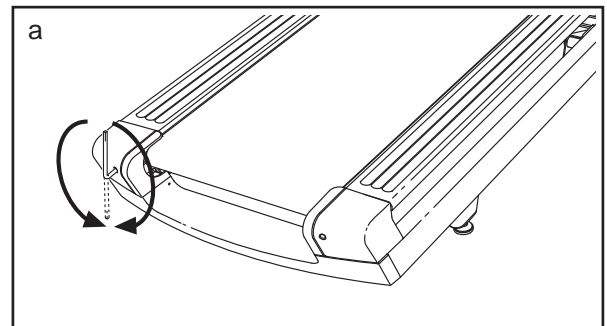
- 检查电源开关（参见左侧图 c）。若开关断开，请等待五分钟，然后将开关按到 **ON** 位置。
- 确保电源线已插入。若电源线已插入，请将其拔出，等待五分钟之后再插回。
- 将安全开关从控制台上拔出，然后重新插入。
- 如果跑步机仍然不运转，请联系当地授权经销商（联系方式参见封底或经销商提供的售后服务卡）。

症状：跑步机的坡度变化不正确

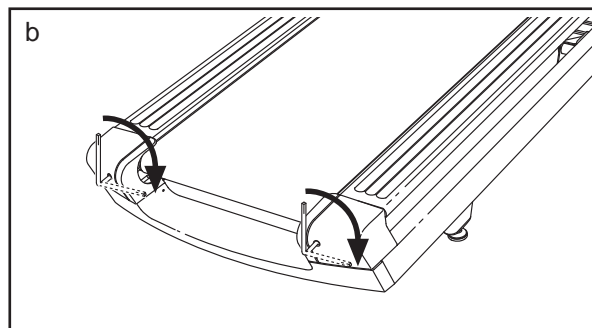
- 校准坡度系统（参见第 26 页步骤 4）。

症状：跑带偏离中央或在使用时打滑

- 如果跑带偏离中央，先取下安全开关，然后拔下电源线。如果跑带左偏，用六角扳手顺时针转动左侧导轮螺丝 1/2 圈；如果跑带右偏，逆时针转动左侧导轮螺丝 1/2 圈。注意不要过度拧紧跑带。然后，连接电源线，插入安全开关，在跑步机上走几分钟。重复该过程直到跑带位于居中位置。



- b. 如果跑动或行走时跑带打滑，先取下安全开关，然后拔下电源线。用六角扳手顺时针转动两个导轮螺丝，每次转动 1/4 圈。要正确装紧跑带，请参见第 33 页步骤 7。注意让跑带处于居中位置。然后，连接电源线，插入安全开关，在跑步机上走几分钟。重复该过程直到跑带正确紧固。



运动指导

警告：开始运动前请先咨询医生。这一点对于 35 岁以上或有健康问题的人士尤为重要。

心率监测器并非医疗设备。很多因素都可以影响心率读数的准确度。心率监测器只能作为运动辅助工具，用以确定心率的大体趋势。

以下指导将有助于规划您的训练程序。如果需要详细运动信息，请购买相关书籍或咨询医生。请牢记：营养合理和休息充足是训练取得圆满结果的必要条件。

运动强度

无论您的目标是燃烧脂肪还是增强自身的心血管系统，正确的运动强度对获得理想结果至关重要。以自己的心率为指导，您可以找到适当的运动强度。下表列出了燃烧脂肪和有氧运动的推荐心率值。

165	155	145	140	130	125	115	❤️
145	138	130	125	118	110	103	❤️
125	120	115	110	105	95	90	❤️
20	30	40	50	60	70	80	

要找到适合自己的强度，首先在图表底部位置找到自己的年龄（年龄请四舍五入至靠近的年龄段）。然后找到自己年龄上方对应的三个数字。这三个数字确定了您的“训练区域”。最小的数值是燃烧脂肪的推荐心率值，中间的数值是最大限度燃烧脂肪的推荐心率数值，最大的数值是有氧运动的推荐心率数值。

燃烧脂肪：要有效燃烧脂肪，必须以相对较低的强度长时间运动。运动刚开始几分钟，身体会消耗碳水化合物卡路里提供能量。之后，身体才开始消耗储存的脂肪提供能量。如果您的目标是燃烧脂肪，请调节运动强度直到心率接近训练区域的下限数值。要最大限度地燃烧脂肪，请调节运动强度直到心率接近训练区域的中间数值。

有氧运动：如果您的目标是增强心肺功能，您就必须进行有氧运动。有氧运动是指需要大量氧气的长时间运动。进行有氧运动时，请调节运动强度直到心率接近训练区域的上限数值。

运动指导

热身运动：每次开始运动前先进行 5 至 10 分钟的伸展练习和低强度练习。适当的热身运动可以提高体温和心率，促进血液循环，从而为后面的运动做准备。

训练区域运动：保持心率处于您的训练区域，运动 20 至 30 分钟。（在运动开始的最初几周，请不要使心率保持在训练区域内超过 20 分钟）。运动时，要有规律地深呼吸，切勿屏住呼吸。

放松运动：正式运动完成后，要预留 5 至 10 分钟做伸展运动来进行放松。这样可以增加肌肉的柔韧性，有助于防止运动后出现不适。

运动频率

为了维持和改善身体状况，需要每周完成三次运动，两次运动之间至少休息一天。几个月之后，您就可以完成每周五次运动的运动量。当然，这必须根据您的自身情况与需要而定。记住，通往成功之门的钥匙就是让运动成为您日常生活中定期进行、令人愉快的一部分。

零件清单

型号: FMTL70817-INT.0 R0218A

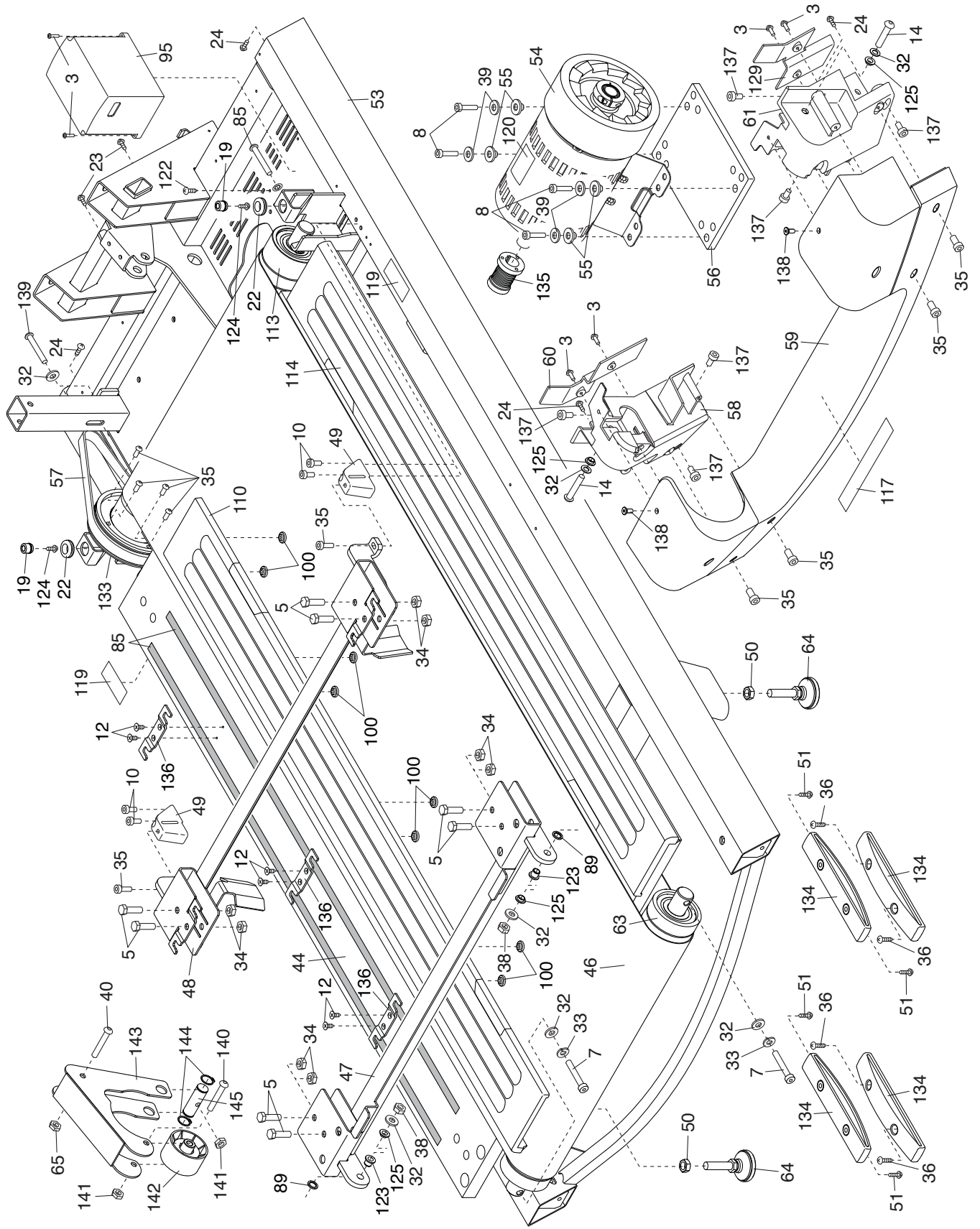
索引号	数量	说明	索引号	数量	说明
1	4	3/8" x 3 1/4" 螺丝	51	4	#16 x 1 1/2" 螺丝
2	6	3/8" 星形垫圈	52	1	变流器板
3	24	#8 x 5/8" 机械螺丝	53	1	支架
4	4	#8 x 3/8" 机械螺丝	54	1	驱动马达
5	8	3/8" x 1 3/4" 螺栓	55	4	马达衬套
6	2	3/8" x 2 1/2" 螺栓	56	1	马达定位片
7	2	3/8" x 3" 螺丝	57	1	传动带
8	4	5/16" x 1 1/2" 螺栓	58	1	左后端盖嵌件
9	2	#8 螺母	59	1	后端盖
10	4	1/4" x 1 1/4" 螺丝	60	1	左端盖嵌件托架
11	4	3/8" x 4" 螺丝	61	1	右后端盖嵌件
12	12	#8 x 1/2" 木螺丝	62	1	左储物槽
13	2	1/2" x 3 1/2" 螺丝	63	1	导轮
14	2	3/8" x 1 1/2" 带肩螺栓	64	2	调平脚
15	1	电视电缆	65	1	5/16" 螺母
16	2	5/16" x 1/2" 螺丝	66	1	马达护罩
17	5	#8 x 1/2" Tek 自钻螺丝	67	1	前端盖
18	2	#8 x 5/8" 螺丝	68	1	电源线托架
19	2	护罩底座	69	1	电源开关
20	4	1/2" 衬套	70	1	电源线
21	14	#8 x 1/2" 机械螺丝	71	1	插座
22	2	护罩底座减震装置	72	1	左盖板
23	9	#8 x 3/4" 盘头 Tek 自钻螺丝	73	1	右盖板
24	14	#8 x 1/2" 螺丝	74	1	坡度马达托架
25	2	1/2" 发夹销	75	1	滚轮盖
26	1	98°C 热控开关	76	1	坡度马达
27	4	3/8" x 2 3/4" 螺丝	77	2	前轮
28	1	M3 螺母	78	1	升降支架
29	4	#10 x 3/4" 螺丝	79	4	升降支架垫片
30	4	#8 星形垫圈	80	1	立柱盖板
31	12	#4 x 5/16" 螺丝	81	1	立柱
32	7	3/8" 垫圈	82	1	扶手下盖
33	2	3/8" 防松垫圈	83	1	扶手支架
34	8	3/8" 螺母	84	4	#10 星形垫圈
35	10	1/4" x 3/4" 螺丝	85	4	踏脚边条垫
36	4	#10 x 1" 螺丝	86	1	扶手盖
37	2	端盖夹扣	87	1	脉搏组件
38	4	3/8" 防松螺母	88	1	脉搏手柄横杆
39	4	5/16" 平垫圈	89	2	后滚轮转轴环
40	1	5/16" x 3" 螺栓	90	2	侧面盖板端盖
41	1	1/2" x 2 1/4" U 形夹销	91	1	104°C 热控开关
42	1	1/2" x 1 3/4" U 形夹销	92	1	电子元件托架
43	4	3/8" 平垫圈	93	1	滤波器
44	1	跑台	94	6	#6 x 1/4" 螺丝
45	1	右储物槽	95	1	控制器
46	1	跑带	96	6	扎带
47	1	跑台后托架	97	1	控制台支架
48	1	跑台前托架	98	1	控制台后盖
49	2	跑台前减震装置	99	1	检修门
50	2	1/2" 螺母	100	16	踏脚边条托架垫片

索引号	数量	说明	索引号	数量	说明
101	1	控制台组件	125	4	跑台托架衬套
102	2	电阻器托架	126	5	1/2" 支座绝缘子
103	1	电阻器	127	10	#8 x 3/4" 华司头螺丝
104	1	尼龙支座绝缘子	128	2	#6 x 1/2" 螺丝
105	1	立柱箍	129	1	右端盖嵌件托架
106	2	#8 x 2" 螺丝	130	1	风扇隔栅
107	1	安全开关/夹扣	131	1	开关托架
108	4	轮子衬套	132	1	风扇
109	4	轮子平衬套	133	1	驱动滚轮皮带轮
110	1	左踏脚边条	134	4	跑台减震装置
111	1	立柱线束	135	1	驱动马达皮带轮
112	1	电源线护盖	136	6	踏脚边条托架
113	1	驱动滚轮	137	6	5/16" x 3/4" 螺丝
114	1	右踏脚边条	138	2	1/4" x 1/2" 螺丝
115	2	1/2" 垫圈	139	1	3/8" x 4 1/2" 螺栓
116	2	15 1/2" 扎带	140	1	3/8" x 2 3/8" 螺丝
117	1	大警示贴	141	2	3/8" 锁紧螺母
118	2	轮轴	142	1	导轮
119	2	警示贴	143	1	导轮臂
120	2	电压警示贴	144	2	卡簧
121	1	控制台托架	145	1	导轮臂销
122	3	#8 x 1/2" 盘头螺丝	146	1	M3 x 12mm 螺栓
123	2	3/8" 塑料衬套	*	-	用户手册
124	6	#8 x 3/4" 螺丝			

注意：零件规格若有变化，恕不另行通知。要了解订购替换零件的信息，请参见本手册封底。*图中未显示这些零件。

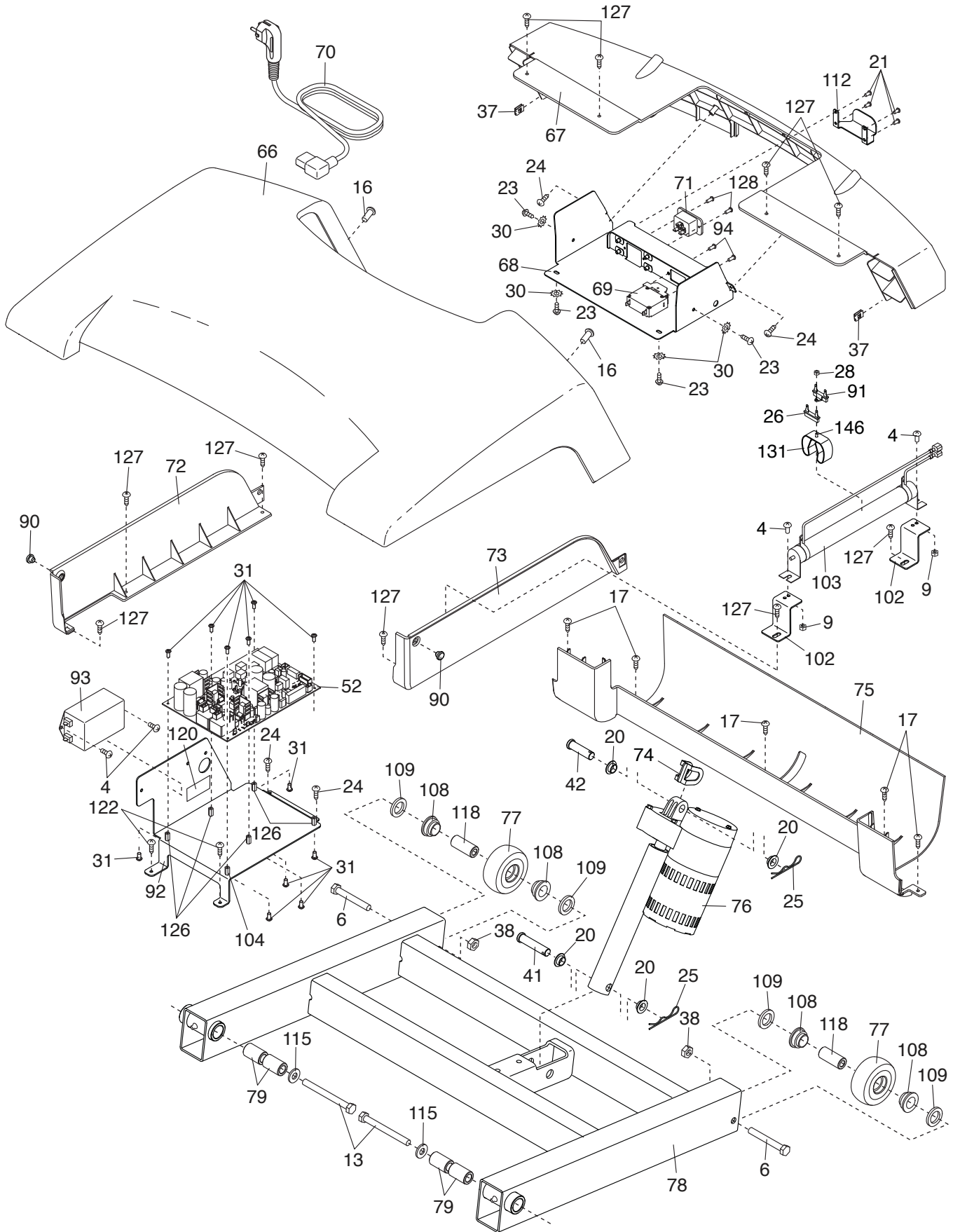
分解图 A

型号: FMTL70817-INT.0 R0218A



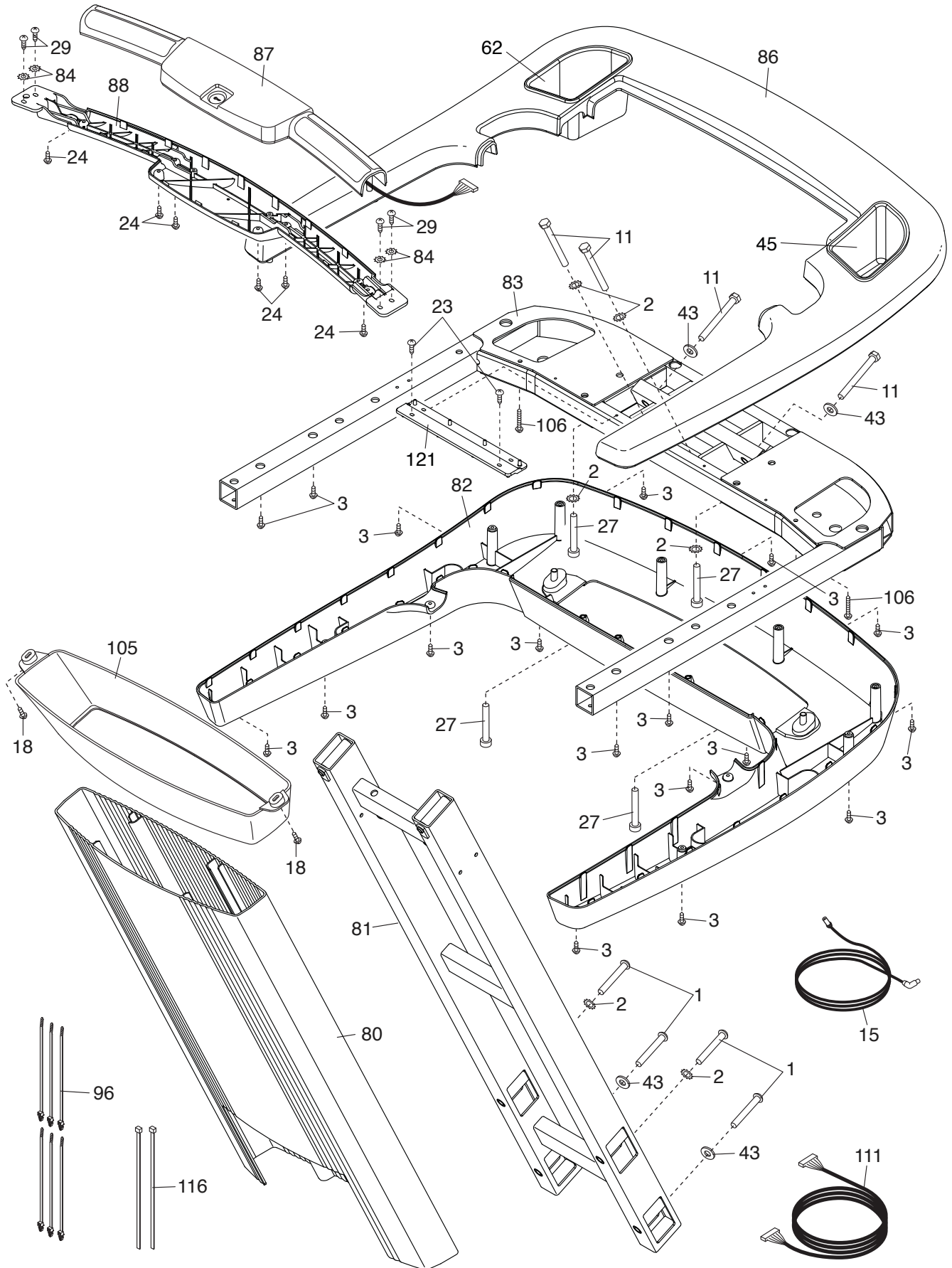
分解图 B

型号: FMTL70817-INT.0 R0218A



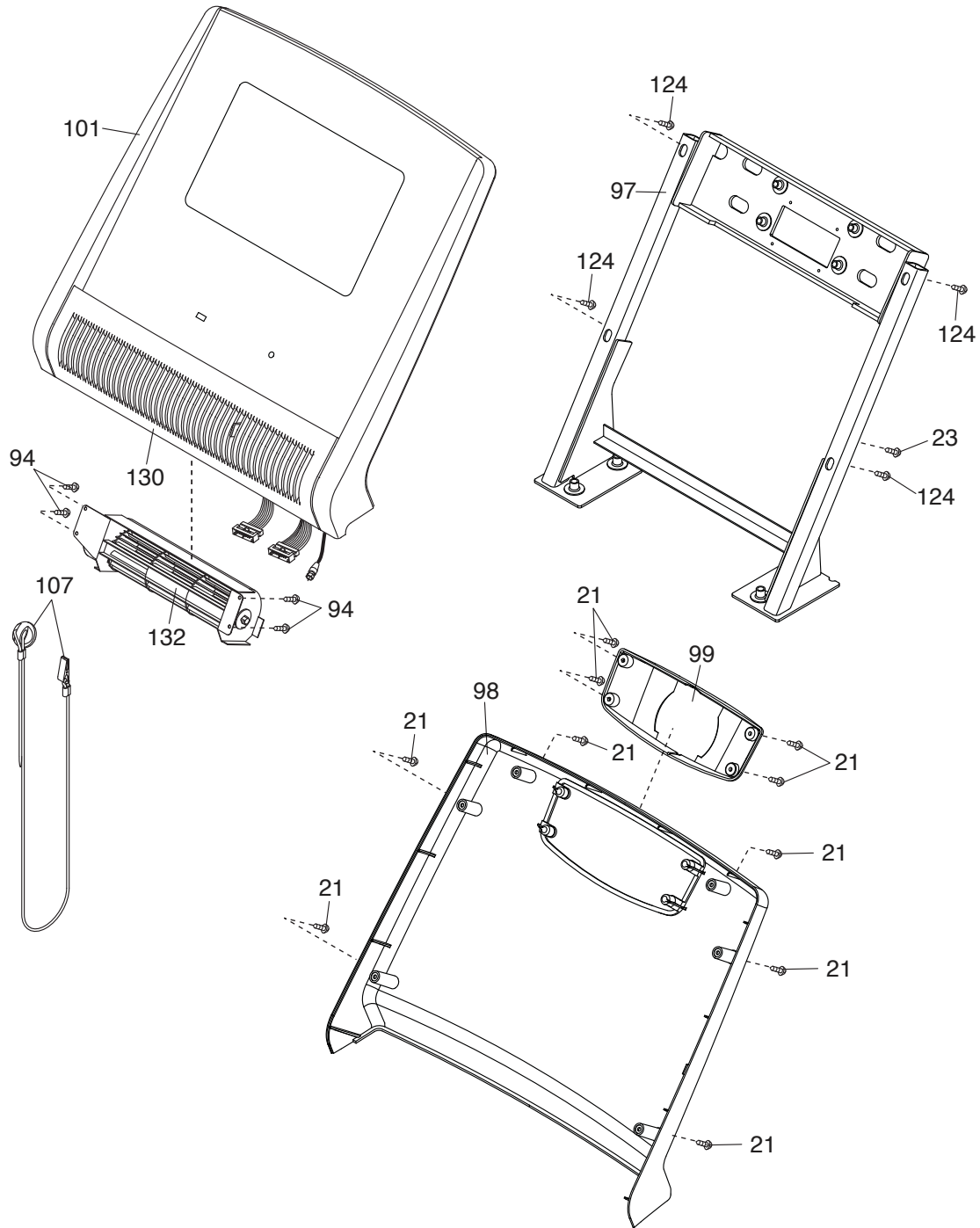
分解图 C

型号: FMTL70817-INT.0 R0218A



分解图 D

型号: FMTL70817-INT.0 R0218A



如何联系客服

如果您在阅读完本手册后有任何问题，或者有零件损坏或丢失，请按下列电话号码或地址之一联系客服。联系客服前请记录产品型号、序列号以及产品名称（见本手册封面）。如果您要订购替换零件，请同样记录每个零件的编号和描述（参见本手册结尾处的“零件清单”和分解图）。

美国境内

电话：1-800-201-2109，周一至周五，上午 6 点 - 下午 6 点（山地时间，西七区）

电子邮件：customer@freemotionfitness.com

来信地址：

FreeMotion Fitness
1500 South 1000 West
Logan, UT 84321-9813
United States

美国境外

电话：001-800-527-5417 或 001-435-786-3521，周一至周五，上午 6 点 - 下午 3 点（美国山地时间，西七区）

电子邮件：intlcustomer@freemotionfitness.com

有限保证

保修期限和范围

FreeMotion Fitness 保证本产品在正常使用条件下无工艺和材料缺陷。如发票上未特别指明，保修期为一年（1）年，本公司提供零件和人工。

保修期开始日期以发票上的购买日期为准。在保修期内维修或更换的任何零件在初始保修期所剩余时间内享受保修。

条件和限制

发生下列情形时，本产品保修条款无效：

1. 本保证仅适用于本产品的最初所有者且不可转让。
2. 人工保证仅适用于美国和加拿大境内销售的产品。要了解保修是否包含人工，请联系您所在国家或地区的 FreeMotion Fitness 授权经销商。
3. 存在任何误用、滥用或不当维修行为。
4. 有超过本手册所列体重上限的用户使用本产品。注意：本产品可能没有用户体重上限。
5. 因移动本产品或存放不当，包括侧着移动或存放本产品造成损坏。
6. 在户外或高湿度环境，包括 SPA 和泳池区域使用或存放本产品。
7. 因错误接线或电流不足造成损坏。注意：本产品可能不带接线。

本保证不适用于下列项目：

1. 装饰性质的物品，包括握把、标贴和标签。
2. 因维修产生的取货、送货或运输费用。
3. 任何因错误组装或运输产生的问题。

如何寻求服务

您可联系购买本产品的授权经销商来获取 FreeMotion Fitness 的保修服务。请务必保留您的原始发票和序列号信息。如果产品故障在所列保修项目内，FreeMotion Fitness 可自行选择维修、替换或按购买价格退款。FreeMotion Fitness 可为客服供应商报销该供应商服务地区内因保修产生的差旅费。跨区客户服务可能会收取额外费用。

对于使用本产品所产生或与之相关的间接损失、特别损失或衍生性损失、任何经济损失、财产损失、营业收入或利润损失、乐趣或使用价值的丧失、拆除或安装的成本以及其它任何衍生性损失，FreeMotion Fitness 不承担任何责任。某些地区不允许排除或限制衍生性损失。因此，上述限制可能对您并不适用。此保证向您提供具体的法律权利；不同地区的用户享有的权利可能不同。

联系 FREEMOTION FITNESS

参见前文“如何联系客服”。