

FREEMOTION®

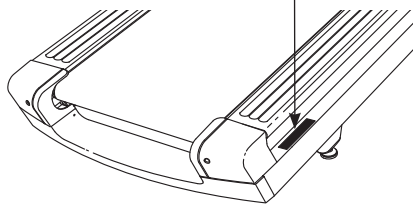
t11.9 REFLEX

Modelnr. FMTL70817-INT.0

Serienr. _____

Schrijf het serienummer hierboven voor verdere raadpleging.

Serienummersticker



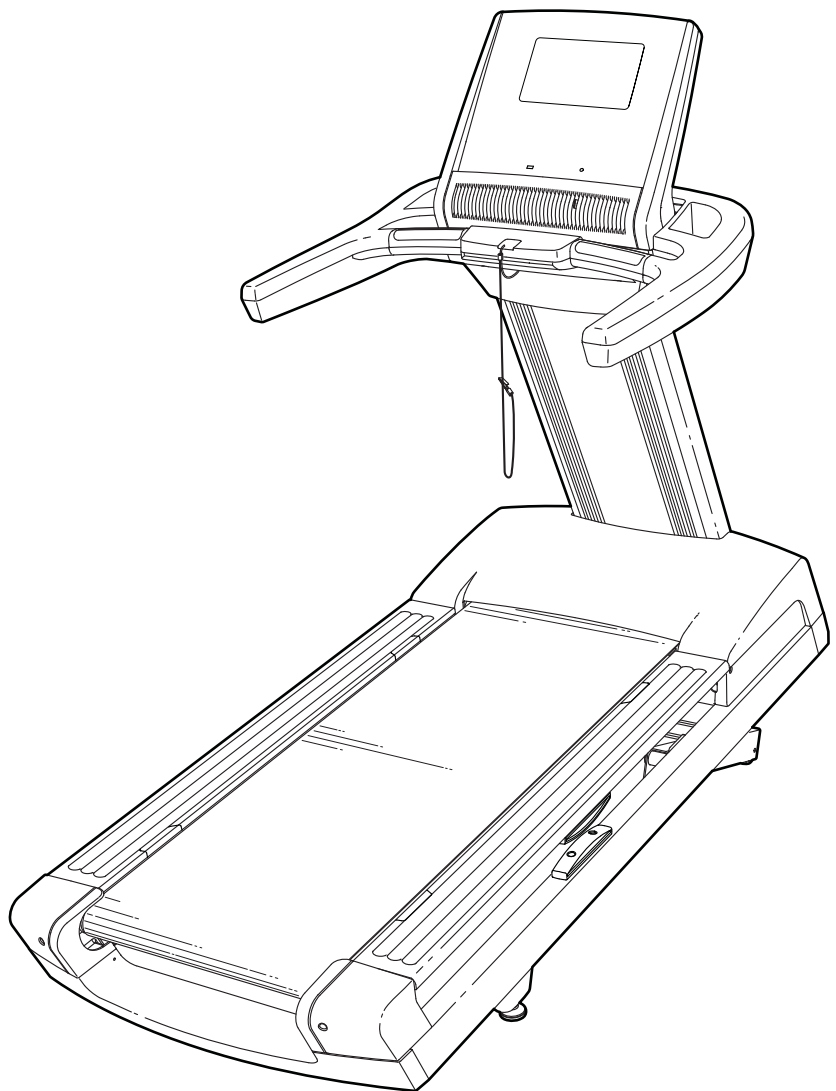
GEBRUIKERSHANDLEIDING

VRAGEN?

Indien u vragen hebt of onderdelen beschadigd zijn of ontbreken, kijk dan bij **CONTACT OPNEMEN MET DE KLANTENSERVICE** aan de achterkant van deze handleiding.

OPGELET

Lees alle instructies en voorzorgsmaatregelen in deze handleiding door voordat u dit apparaat gaat gebruiken. Bewaar deze handleiding voor verdere raadpleging.

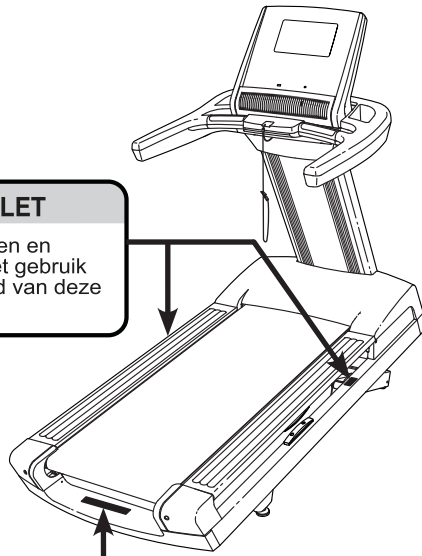


INHOUDSOPGAVE

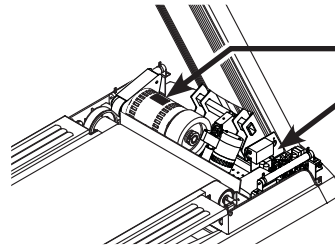
PLAATSING WAARSCHUWINGSSTICKER	3
BELANGRIJKE VOORZORGSMAATREGELEN	4
VOORDAT U BEGINT	6
ONDERDEEL IDENIFICATIESCHEMA	7
MONTAGE	8
DE LOOPBAND AANSLUITEN	14
HET BEDIENINGSPANEEL UPGRADEN	15
HOE HET BEDIENINGSPANEEL TE GEBRUIKEN	16
DE LOOPBAND VERPLAATSEN	29
PREVENTIEF ONDERHOUD	30
REGISTRATIE PREVENTIEF ONDERHOUD	34
PROBLEMEN OPLOSSEN	35
RICHTLIJNEN VOOR HET OEFENEN	37
LIJST MET ONDERDELEN	38
GEDETAILLEERDE TEKENING	40
HOE CONTACT OP TE NEMEN MET DE KLANTENSERVICE	Achterzijde
BEPERKTE GARANTIE	Achterzijde

PLAATSING WAARSCHUWINGSSTICKER

⚠ OPGELET
 Houdt uw handen en voeten tijdens het gebruik van de loopband van deze plaatsen weg.



De hier afgebeelde waarschuwingsstickers worden meegeleverd bij dit product. Bevestig de waarschuwingsstickers bovenop de Engelse waarschuwingen op de aangegeven locatie. Deze tekeningen tonen de locaties van de waarschuwingsstickers. **Bel, wanneer een sticker ontbreekt of niet leesbaar is, het nummer op de achterkant van deze handleiding en vraag om een gratis vervangende sticker. Plak de sticker op de aangegeven plaats. Let op: De stickers worden mogelijk niet op ware grootte weergegeven.**



⚠ WAARSCHUWING

- Gevaarlijk voltage
- Risico op een elektrische schok
- Trek de stekker uit het stopcontact voordat u de loopband monteert/demonteert.

⚠ WAARSCHUWING: Lees and volg waarschuwingen en krijg goede instructie voordat gebruik van dit apparaat. 

<p> • Ga altijd op de zijrails staan bij het starten en stoppen van de loopband.</p> <p>• Stel de snelheidsgeleidelijk bij.</p> <p>• Houdt U tijdens het gebruik van de loopband vast aan de handleuningen om te voorkomen dat U valt draag ook altijd de veiligheidsclip.</p>	<p> • Stop wanneer u zich niet goed voelt, duizelig of kortademig wordt.</p> <p>• Laat kinderen niet in de buurt van of op de loopband spelen.</p> <p>• Haal de sleutel uit het apparaat wanneer U deze niet gebruikt.</p>	<p> • Blijf met uw kleding, uw vingers en hoofdhaar uit de buurt van de lopende band.</p> <p>• Probeer nooit tijdens het gebruik de loopband te repareren of bij te stellen.</p> <p>• Draag altijd sportschoenen wanneer U op de loopband oefent.</p>
--	--	--

BELANGRIJKE VOORZORGSMAATREGELEN

⚠ WAARSCHUWING: Lees alle belangrijke voorzorgsmaatregelen en instructies in deze handleiding en alle waarschuwingen op uw loopband voordat u deze gebruikt om het risico op brandwonden, brand, elektrische schok of ernstig letsel aan personen te verminderen. FreeMotion Fitness is niet verantwoordelijk voor persoonlijk letsel of schade door het gebruik van dit product.

1. Raadpleeg uw huisarts voordat u met dit of enig ander oefenprogramma begint. Dit is vooral belangrijk voor personen boven de 35 jaar, of personen met bestaande gezondheidsproblemen.
2. Het is de verantwoordelijkheid van de eigenaar om zich ervan te vergewissen dat alle gebruikers van de loopband voldoende op de hoogte zijn van alle waarschuwingen en alle voorzorgsmaatregelen.
3. Het is niet de bedoeling dat de loopband wordt gebruikt door mensen met mentale, sensitieve of fysieke beperkingen of gebrek aan ervaring en kennis, tenzij zij onder supervisie of instructie staan betreffende het gebruik van de loopband door iemand die verantwoordelijk is voor hun veiligheid.
4. Gebruik de loopband alleen zoals beschreven.
5. Gebruik de loopband uitsluitend binnenshuis en uit de buurt van vocht en stof. Plaats de loopband niet in een garage, op een overdekt terras of bij water.
6. Plaats de loopband op een vlakke ondergrond met minstens 2,4 m ruimte rondom, ruimte achter de loopband en 0,6 m ruimte aan iedere kant van de loopband. Zorg ervoor dat de loopband geen enkele luchtopening blokkeert. Leg een matje onder de loopband om de vloer of de vloerbedekking te beschermen.
7. Gebruik de loopband niet daar waar spuitbussen gebruikt worden of waar zuurstof beheerd wordt.
8. Houd te allen tijde kinderen jonger dan 13 jaar en huisdieren bij de loopband vandaan.
9. De loopband kan alleen door mensen die niet meer dan 180 kg wegen gebruikt worden.
10. Laat nooit meer dan één persoon tegelijkertijd op de loopband.
11. Draag geschikte kleding bij gebruik van de loopband. Draag geen losse kleding die in de loopband verstrikt kan raken. Atletische ondersteunende kleding wordt zowel voor mannen als voor vrouwen aanbevolen. *Draag altijd sportschoenen. Gebruik de loopband nooit op blote voeten, nooit op sokken, of met sandalen.*
12. Volg de instructies op bladzijde 14 voor het aansluiten van de stroomkabel. Geen enkel ander apparaat mag op dezelfde groep, als die van de loopband, aangesloten zijn. Gebruik geen verlengsnoer.
13. Houd het stroomsnoer uit de buurt van verwarmde oppervlakken.
14. Loop nooit op de loopband wanneer het apparaat uitgeschakeld is. Gebruik de loopband niet wanneer het elektrische snoer of de stekker beschadigd is. Gebruik de loopband niet wanneer deze niet goed werkt. (Zie **PROBLEMEN OPLOSSEN** op bladzijde 35 als de loopband niet goed werkt.)
15. Lees de noodstop procedure grondig door en test deze voordat u de loopband gaat gebruiken (raadpleeg **HET APPARAAT INSCHAKELEN** op bladzijde 17). Draag altijd de clip tijdens het gebruik van de loopband.
16. Sta altijd op de voetleuningen wanneer de loopband wordt gestart of gestopt. Houd bij gebruik van de loopband de handleidingen altijd vast.
17. Als een persoon op de loopband loopt, zal het geluidsniveau van de loopband toenemen.
18. Houd vingers, haar en kleding weg van de bewegende loopband.

19. De loopband kan hoge snelheden bereiken. Stel de snelheid geleidelijk af om schokkende versnellingen te voorkomen.
20. Laat de loopband nooit zonder toezicht ronddraaien. Verwijder altijd de sleutel, zet de stroomschakelaar in de stand Off (uit) (zie tekening op bladzijde 6 voor de locatie van de stroomschakelaar) en haal het stroomsnoer uit het stopcontact als de loopband niet wordt gebruikt.
21. Verplaats de loopband niet voordat deze volledig gemonteerd is (zie MONTAGE op bladzijde 8). Verplaats de loopband niet door deze te verschuiven (zie DE LOOPBAND VERPLAATSEN op bladzijde 29). U moet in staat zijn om 20 kg veilig op te kunnen tillen om de loopband te verplaatsen.
22. Verander de helling van de loopband niet door voorwerpen onder de loopband te plaatsen.
23. Controleer steeds bij gebruik alle onderdelen van de loopband en draai ze goed vast.
24. Steek nooit een voorwerp in welke opening dan ook of laat niets vallen in welke opening van de loopband dan ook.
25. **GEVAAR:** Trek de stekker altijd direct na gebruik van de loopband uit het stopcontact. Doe dit ook bij het schoonmaken van de loopband, voor het plegen van onderhoud en voor het afstellen zoals staat beschreven in deze handleiding. Verwijder nooit de motorkap tenzij een technicus dat aangeeft. Onderhoud, anders dan de procedures in deze handleiding, dient uitsluitend door een erkende onderhoudsmonteur uitgevoerd te worden.
26. Te veel oefeningen doen kan leiden tot ernstig letsel of de dood. Stop onmiddellijk en begin met af te koelen als u tijdens het oefenen uitgeput raakt, kortademig wordt of pijn voelt.

BEWAAR DEZE INSTRUCTIES

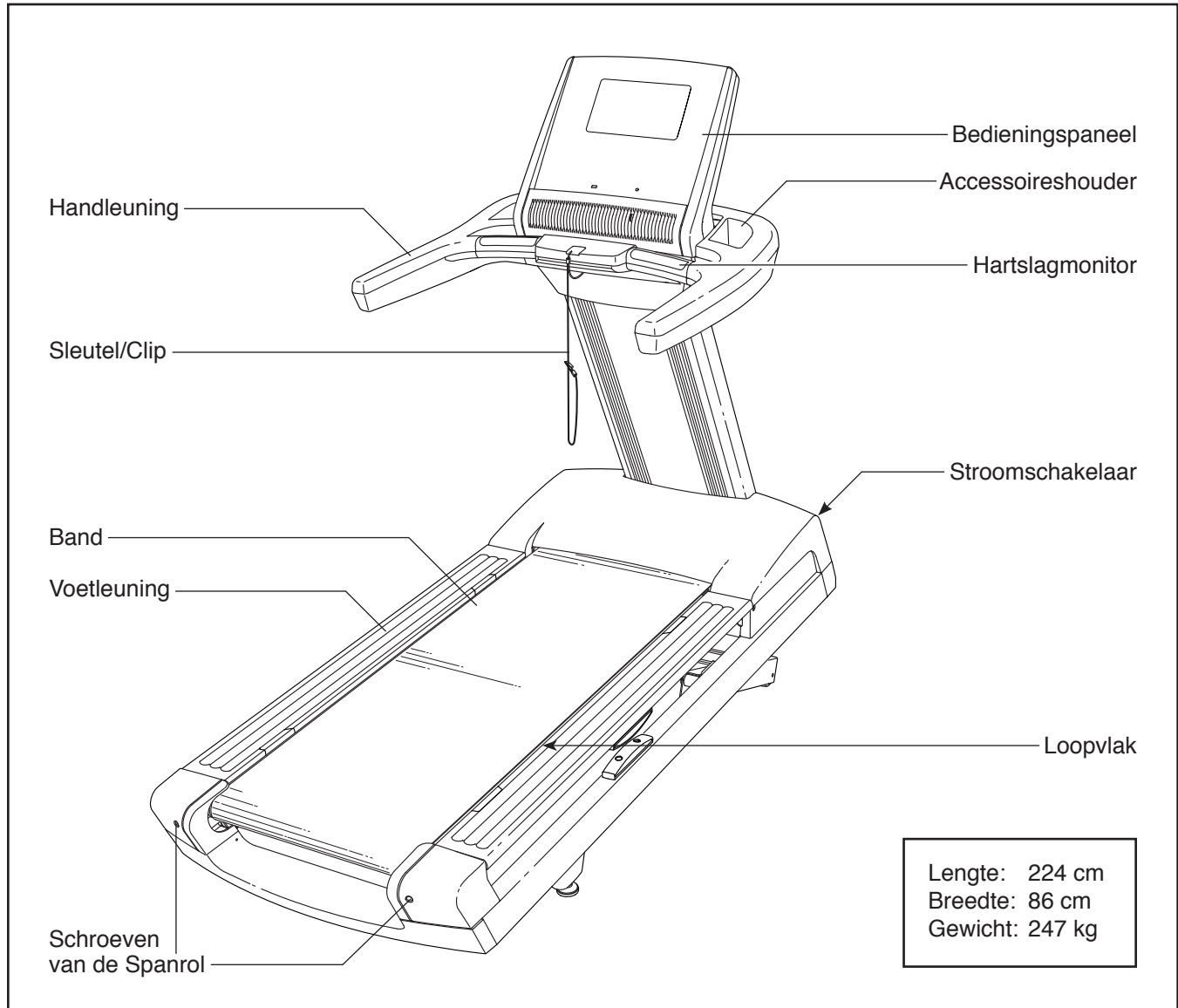
VOORDAT U BEGINT

Dank u dat u heeft gekozen voor de revolutionaire FREEMOTION® T 11.9 REFLEX loopband. De T 11.9 REFLEX loopband biedt een aantal indrukwekkende functies die zijn ontwikkeld om uw oefeningen effectiever en leuker te maken.

Lees, voor uw welzijn, deze handleiding zorgvuldig door voordat u de loopband begint te gebruiken. Indien u vragen heeft na het lezen van deze handleiding, raadpleeg dan de achterflap van

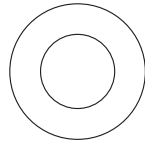
deze handleiding. Noteer het productmodelnummer en het serienummer voordat u contact met ons opneemt, zodat wij u beter van dienst kunnen zijn. De plaats waar u de sticker van het modelnummer en het serienummer kunt vinden wordt op de kaft van de handleiding aangegeven.

Voordat uw verder gaat met lezen, bekijk a.u.b. de volgende tekening aandachtig om bekend te raken met de verschillende onderdelen.

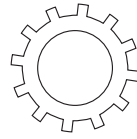


ONDERDEEL IDENTIFICATIESHEMA

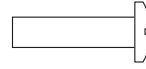
Gebruik de onderstaande tekeningen om kleine onderdelen te herkennen. Het getal tussen haakjes onder iedere tekening is het nummer van het onderdeel van de LIJST MET ONDERDELEN aan het eind van deze handleiding. Het nummer naast het sleutelnummer is de hoeveelheid die nodig is voor de montage. **Let op: Als een onderdeel zich niet in de hardwareset bevindt, controleert u of deze al vooraf is gemonteerd. Er kunnen kan extra hardware meegeleverd zijn.**



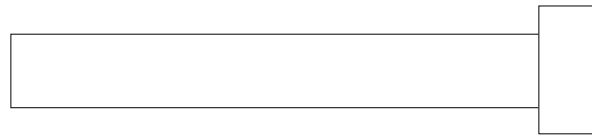
3/8" Platte
Tussenring
(43)-4



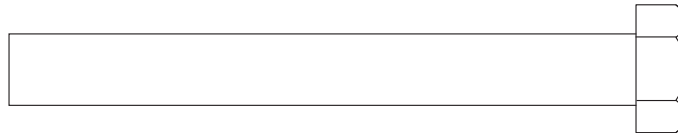
3/8" Sterring
(2)-6



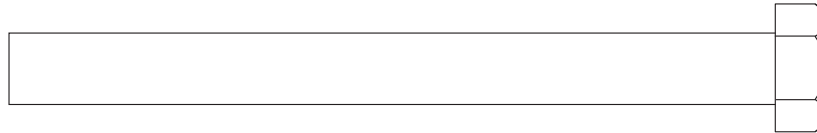
#8 x 5/8" Schroef
(18)-2



3/8" x 2 3/4" Schroef (27)-4



3/8" x 3 1/4" Schroef (1)-4




3/8" x 4" Schroef (11)-4

MONTAGE

- De montage moet door twee personen uitgevoerd worden.
- Leg alle onderdelen op een open plek en verwijder het verpakkingsmateriaal. Gooi het verpakkingsmateriaal niet weg tot u volledig klaar bent met de montage.
- Voor het vaststellen van de kleine onderdelen, kijkt u op bladzijde 7.
- Er kan na verzending een vette substantie op de buitenkant van de loopband zitten. Dit is normaal. Mocht er wat vet op de bovenkant van de loopband bevinden, veeg dit dan weg met

een zachte doek en een mild, niet-schurend reinigingsmiddel.

- Voor de montage heeft u het volgende gereedschap nodig:

een set Engelse inbussleutels 

Een instelbare sleutel 

één Philips schroevendraaier 

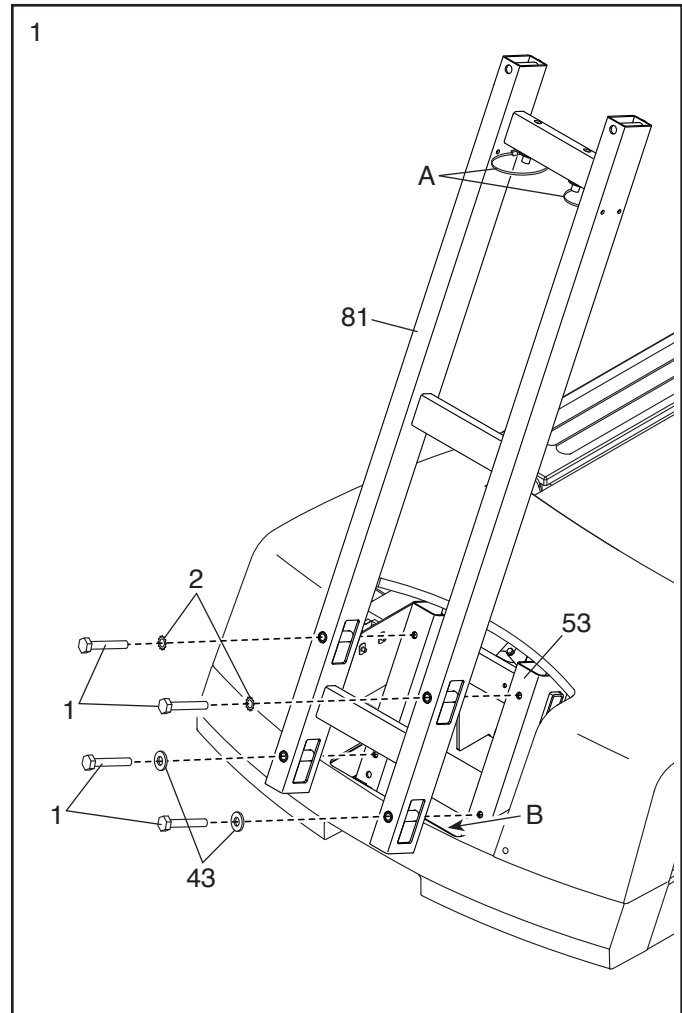
Gebruik geen elektrisch gereedschap om schade aan onderdelen te voorkomen.

1. **Zorg dat het stroomsnoer niet op het stopcontact is aangesloten. Wees voorzichtig dat de stroomkabel niet bekneld raakt.**



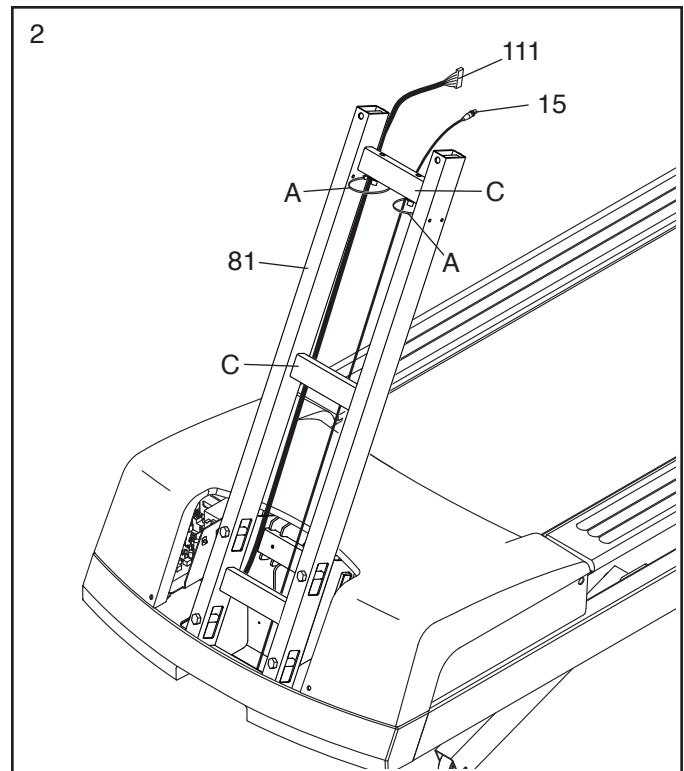
Schuif de Kap van de Staander (niet afgebeeld) van de Staander (81).

Richt de Staander (81) en de plastic draadbanden (A) zoals afgebeeld. Plaats de Staander op de lipjes (B) van het Onderstel (53). Maak de Staander vast met de vier 3/8" x 3 1/4" Schroeven (1), twee 3/8" Sterringen (2) en twee 3/8" Platte Tussenringen (43). **Draai alle vier Schroeven eerst aan, en draai ze daarna vast tot 27 Newton meter. Klem de draden niet af.**



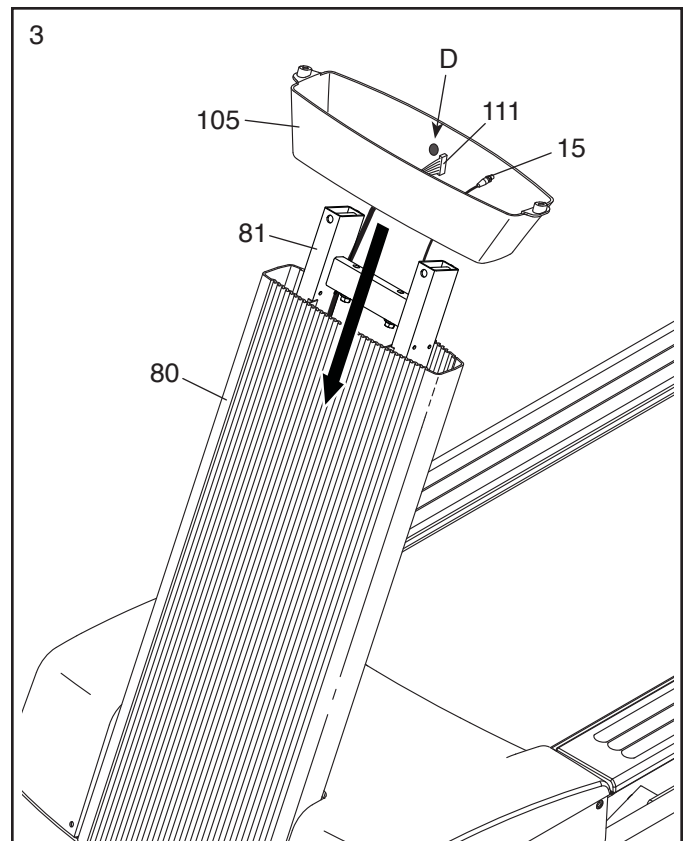
2. Steek het uiteinde van de Draad van de Staander (11) door de aangegeven lus van de plastic draadband (A) aan de bovenkant van de Staander (81) zoals afgebeeld. **Zorg ervoor dat de Draad van de Staander achter de dwarsstangen (C) van de Staander ligt.** Trek dan de Draad van de Staander voorzichtig naar boven terwijl u de plastic draadbanden rond de Draad van de Staander vastmaakt.

Herhaal deze stap voor de TV-kabel (15).



3. Schuif de Kap van de Staander (80) naar beneden op de Staander (81). **Zorg dat de Draad van de Staander (111) of de TV-kabel (15) niet bekneld raakt.** **Zorg ervoor dat de Kap van de Staander het plafond niet raakt.**

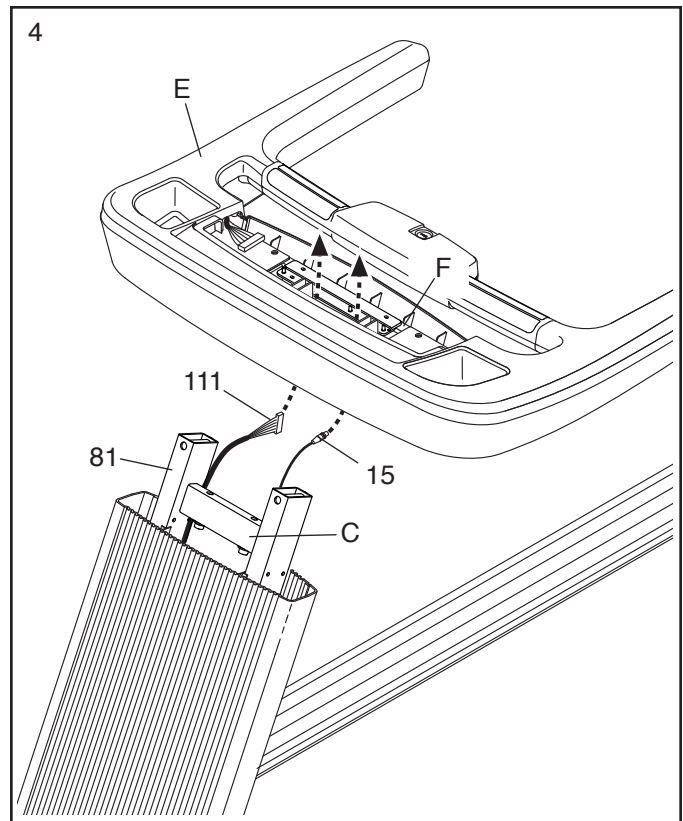
Richt de Kraag van de Staander (105) vervolgens zo richt dat de sticker (D) aan de aangegeven kant zit. Schuif de Kraag van de Staander op de Kap van de Staander (80).



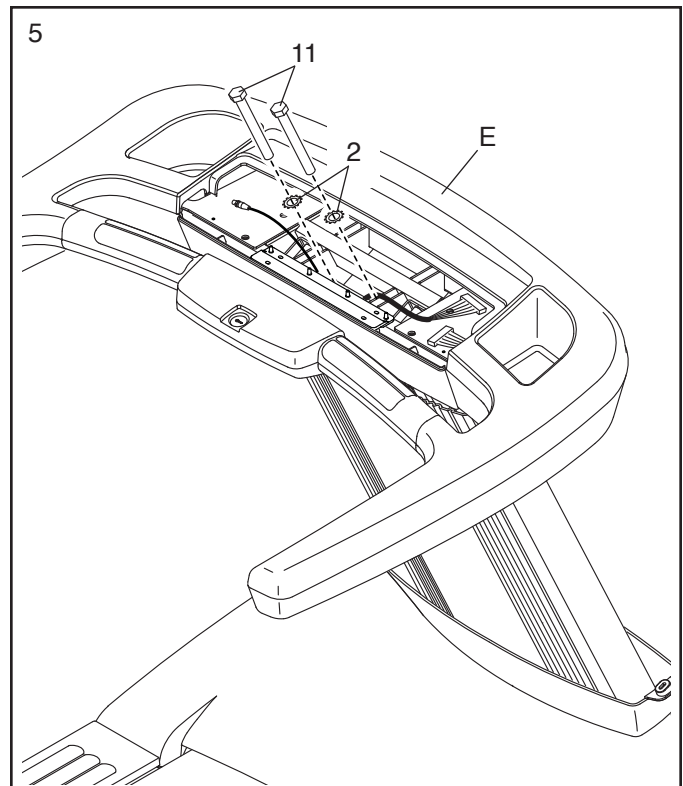
4. Laat een tweede persoon de handleuningsmodule (E) bij de Staander (81) houden.

Steek de Draad van de Staander (111) en de TV-kabel (15) omhoog door het middelste gedeelte van de handleuning.

Schuif dan de beugel (F) van de handleuningsmodule (E) over de dwarsstang (C) op de Staander (81) en plaats de handleuningsmodule op de Staander. **Klem de draden niet af.**

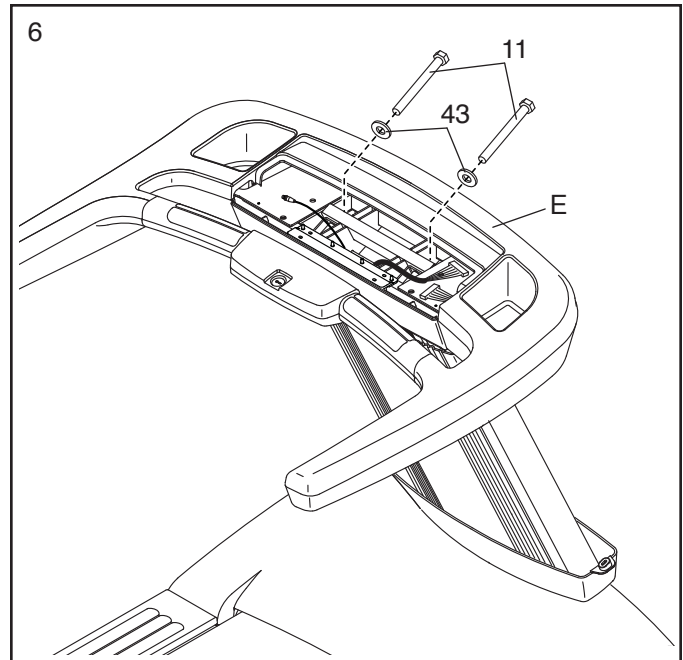


5. Bevestig de handleuningsmodule (E) met twee 3/8" x 4" Schroeven (11) en twee 3/8" Sterringen (2). **Draai de Schroeven nog niet volledig vast. Klem de draden niet af.**



6. Draai twee 3/8" x 4" Schroeven (11) met twee 3/8" Platte Tussenringen (43) in de handleuningsmodule (E); **draai allebei de Schroeven eerst aan, en draai ze daarna vast tot 27 Newton meter.**

Zie stap 5. Draai de twee 3/8" x 4" Schroeven (11) tot 27 Newton meter.

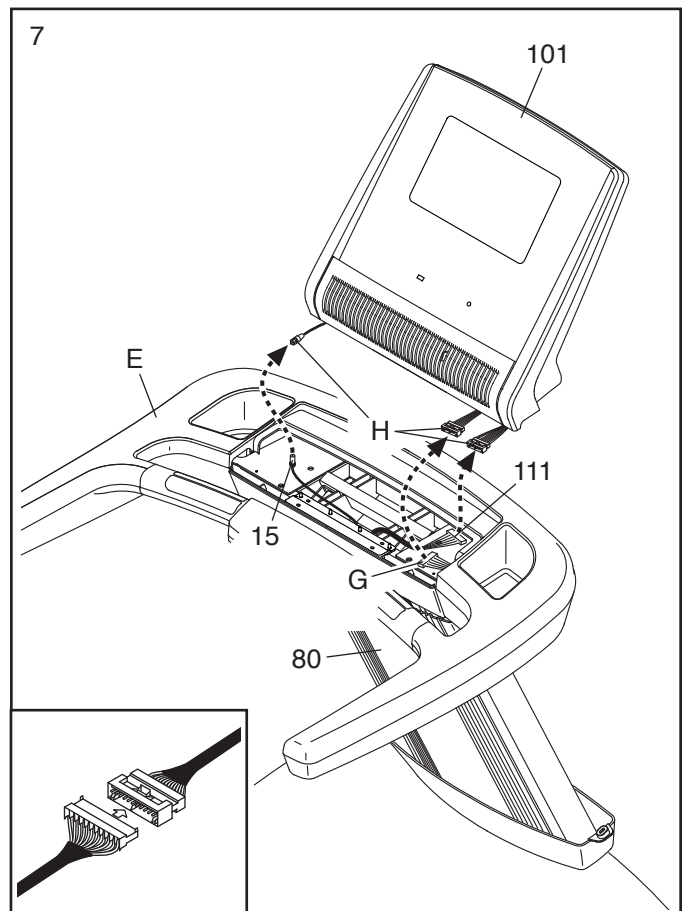


7. Laat een tweede persoon de Bedieningspaneelmodule (101) bij de handleuningsmodule (E) houden.

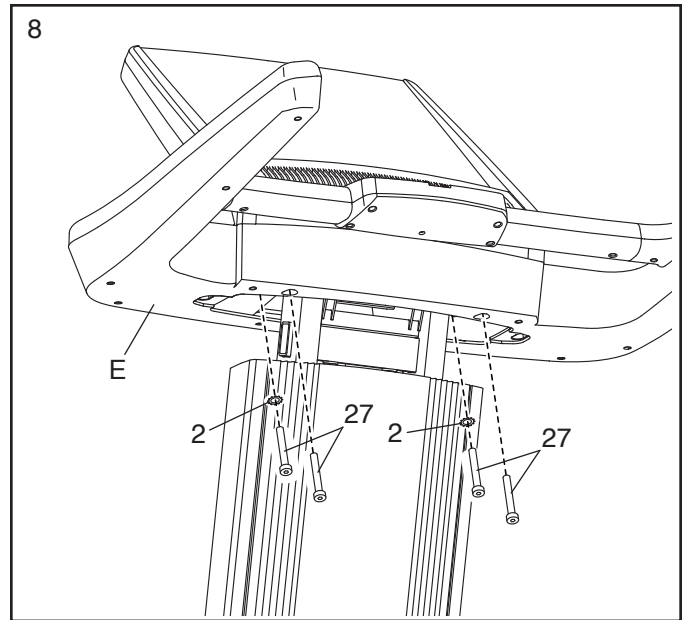
Sluit de Draad van de Staander (111), de draad van de handleuning (G), en de TV-kabel (15) aan op de draden van het bedieningspaneel (H). Zorg ervoor dat op de draad van het bedieningspaneel en de draad van de handleuning die u aansluit, connectoren van gelijke grootte zitten. **Zie de inzet-tekening. De connectoren zouden makkelijk samen moeten glijden en op hun plaats moeten klikken.** Draai een connector en probeer het dan nogmaals als dit niet gebeurt. **ALS DE CONNECTOREN NIET GOED AANGESLOTEN ZIJN, KAN HET BEDIENINGSPANEEL BESCHADIGD RAKEN WANNEER HET APPARAAT WORDT AANGEZET.**

Steek vervolgens het overschot aan draad naar beneden in de Kap van de Staander (80).

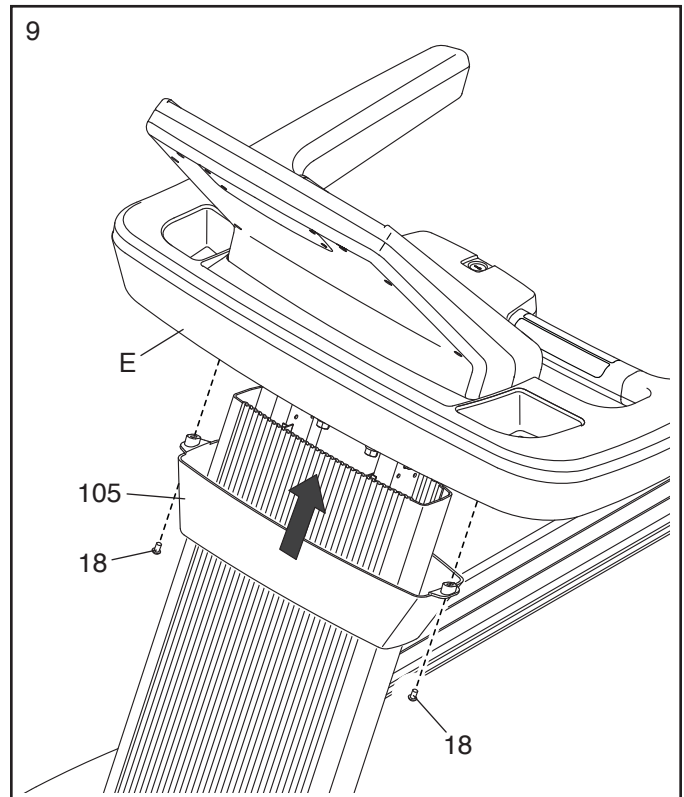
Plaats dan de Bedieningspaneelmodule (101) op de handleuningsmodule (E). **Klem de draden niet af.**



8. Maak vier 3/8" x 2 3/4" Schroeven (27) met twee 3/8" Sterringen (2) vast in de handleuningsmodule (E).

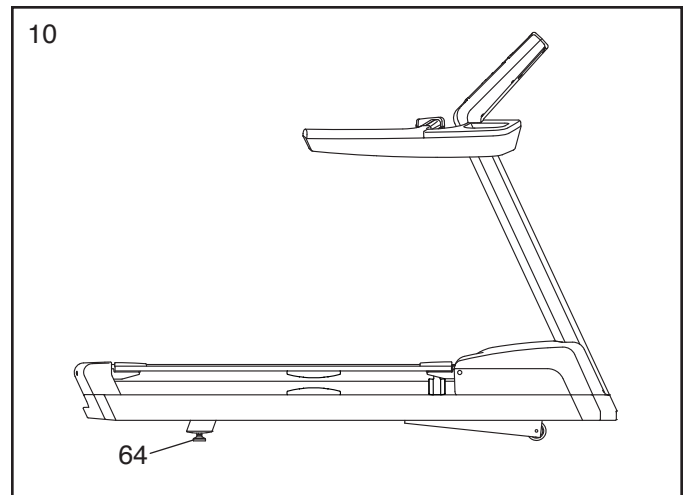


9. Maak de Kraag van de Staander (105) aan de handleuningsmodule (E) vast met twee #8 x 5/8" Schroeven (18).



10. Verplaats indien nodig de loopband voorzichtig naar de gewenste plaats. **BELANGRIJK: Zie DE LOOPBAND VERPLAATSEN op bladzijde 29 voordat u de loopband verplaatst.**

Nadat de loopband verplaatst is naar de locatie waar deze zal worden gebruikt, dient u ervoor te zorgen dat de Stelvoeten (64) stevig op de vloer staan. Draai de moer van een Stelvoet naar rechts of naar links, als de loopband maar iets wiebelt totdat de loopband niet meer wiebelt.



11. **Zorg dat alle delen goed vastzitten voordat u de loopband gebruikt.** Als er velletjes plastic op de stickers van de loopband zitten, verwijder die dan. Plaats een mat onder de loopband om de vloer of het vloerkleed te beschermen. Houd de loopband weg uit direct zonlicht om schade aan de loopband te voorkomen. Let op: Er kunnen kan extra hardware meegeleverd zijn.

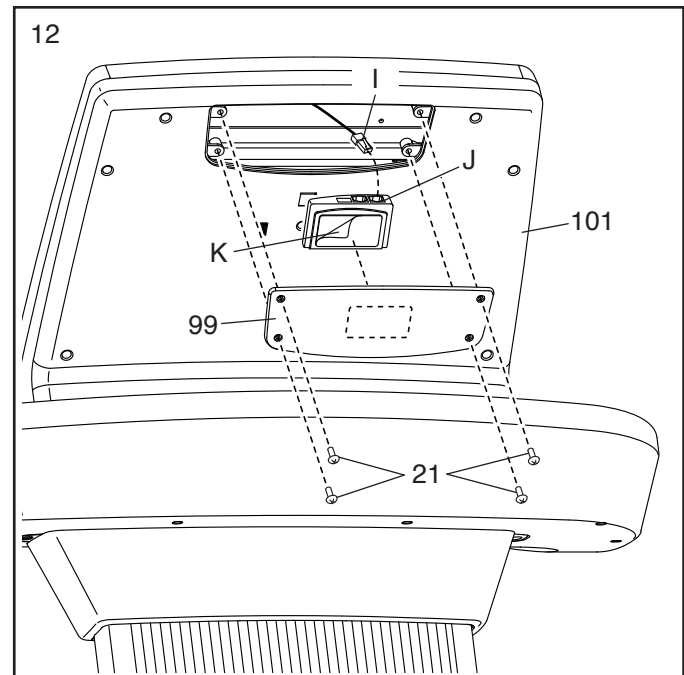
Indien u de optionele MYE-ontvanger heeft gekocht voor het instellen van een TV-wand, volgt u de onderstaande stappen voor het installeren van de ontvanger. Zie de achterkant van de handleiding voor het bestellen van de optionele MYE-ontvanger.

12. Verwijder de vier #8" x 1/2" Machineschroeven (21) en verwijder vervolgens de Toegangsklep (99).

Steek vervolgens de kabel (I) van de Bedieningspaneelmodule (101) in de "In"-aansluiting op de ontvanger (J).

Trek de achterkant (K) van de ontvanger (J), en druk de ontvanger op de Toegangsklep (99) op de locatie die is aangegeven met de streepjeslijn.

Maak vervolgens de Toegangsklep (99) met de vier #8 x 1/2" Machineschroeven (21) weer vast.



DE LOOPBAND AANSLUITEN

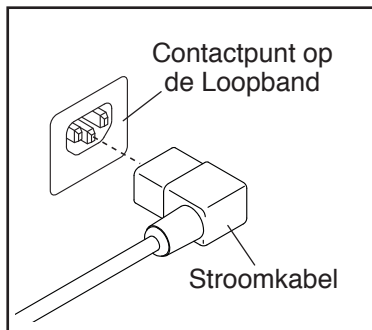
HET STROOMSNOER INSTEKEN

Dit apparaat moet goed geaard zijn. Mocht het niet goed functioneren of breken dan geeft de aarding, voor de stroom, de weg van minste weerstand om zodoende het risico op een elektrische schok te verminderen. De stroomkabel van het apparaat heeft een aardgeleider en een aardstekker. **BELANGRIJK: Als het stroomsnoer beschadigd is moet u het vervangen met een door de fabrikant aanbevolen stroomsnoer.**

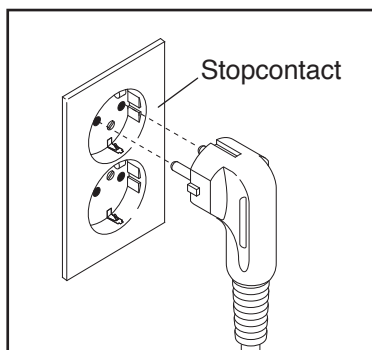
⚠ GEVAAR: Een foutieve aansluiting van de aardgeleider van het apparaat kan tot een hoger risico op elektrische schok leiden. Laat een erkende elektricien of onderhoudsmonteur de aarding nakijken als u er niet zeker van bent dat het apparaat goed geaard is. Verander de stekker die bij het apparaat meegeleverd is niet – laat een erkende elektricien een juist stopcontact installeren als de stekker niet in het stopcontact past.

Volg de stappen hieronder om de stroomkabel in te steken.

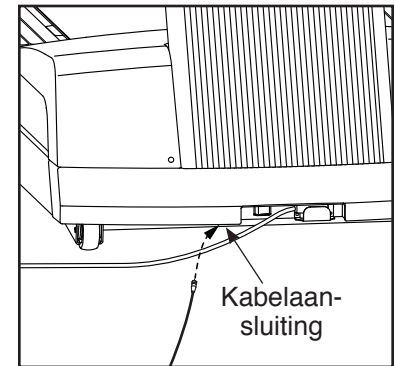
1. Steek het aangegeven uiteinde van de stroomkabel in het contactpunt op de loopband.



2. Steek dan de stroomkabel in een juist stopcontact dat goed geïnstalleerd en geaard is volgens de plaatselijke bepalingen en verordeningen.



Zoek naar de kabelaansluiting onder de voorkant van de loopband. Sluit de CATV-kabel aan op de kabelaansluiting. Leid de kabel zodanig dat deze niet bekneld raakt of geplet wordt door het liftmechanisme of het Onderstel.



U kunt ook een satellietontvanger, videorecorder of DVD-speler op de loopband aansluiten. Sluit een CATV-kabel vanaf de coaxiale uitgang op uw apparaat (gewoonlijk aangegeven met TV OUT of RF OUT) aan op de kabelaansluiting aan de voorkant van de loopband.

Let op: Audio-/videoapparatuur zonder coaxiale uitgangen (sommige satelliet ontvangers en DVD-spelers) vereisen een RF-modulator om juist te werken. RF-modulators zijn niet verkrijgbaar bij FreeMotion Fitness, maar verkrijgbaar in elektronikawinkels. Zie de gebruikershandleiding voor het apparaat die u wilt aansluiten om na te gaan of een RF-modulator nodig is, of neem contact op met uw plaatselijke audio/video-service provider.

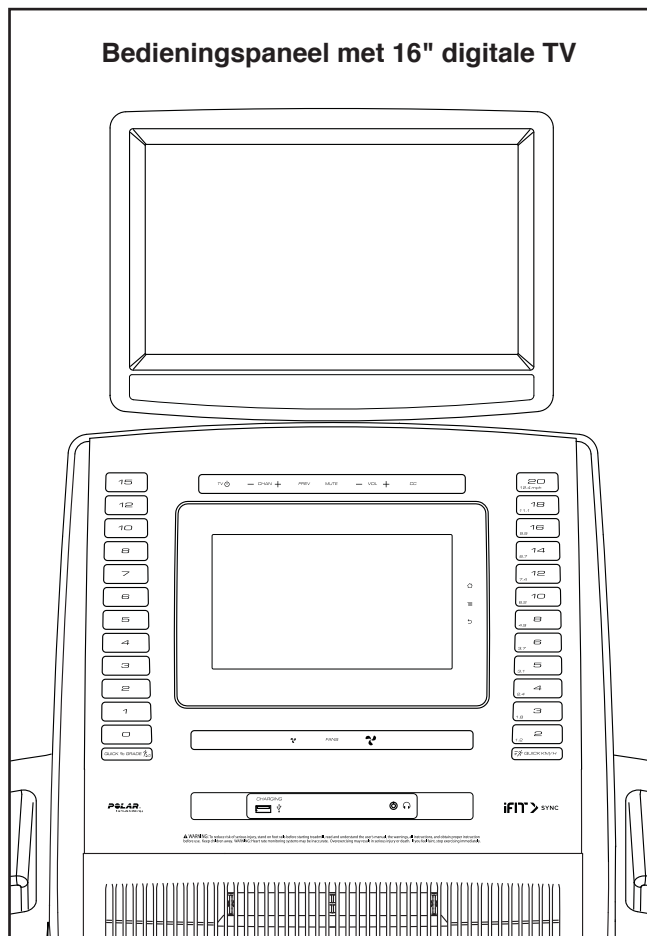
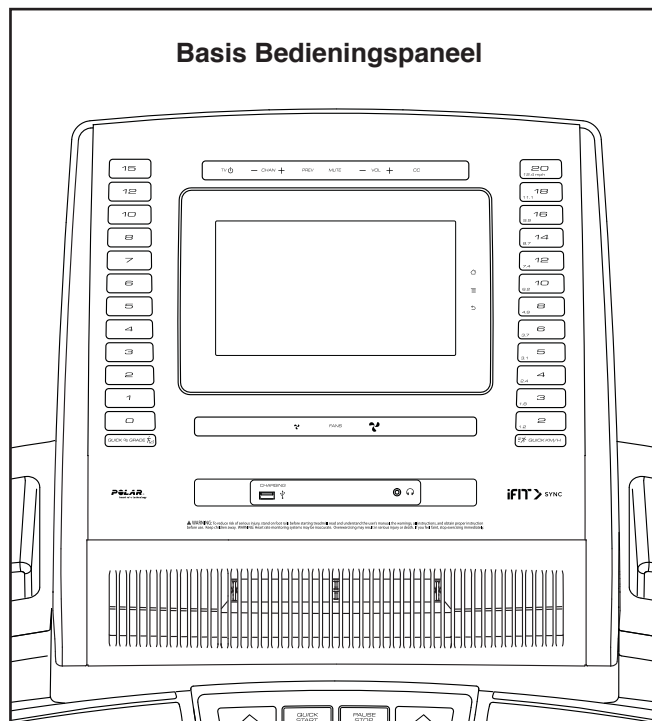
GARANTIE-INFORMATIE

De garantie voor dit product dekt geen schade of storing aan de apparatuur die veroorzaakt zijn door elektrische bedrading die niet in overeenstemming is met de elektrische codes of de specificaties in deze handleiding, of door het niet uitvoeren van het nodige onderhoud zoals in deze handleiding beschreven. Defecten of schade die zijn veroorzaakt door niet erkende service, misbruik, ongeval, nalatigheid, onjuiste montage of installatie, vuil van destructieve activiteiten in de omgeving van het product, roest of corrosie veroorzaakt door de locatie van het product, wijzigingen of aanpassingen zonder schriftelijke toestemming, of door nalatigheid uwerzijds bij het gebruik, de bediening en het onderhoud van het product zoals dat in deze handleiding beschreven staat, zullen de garantie doen vervallen.

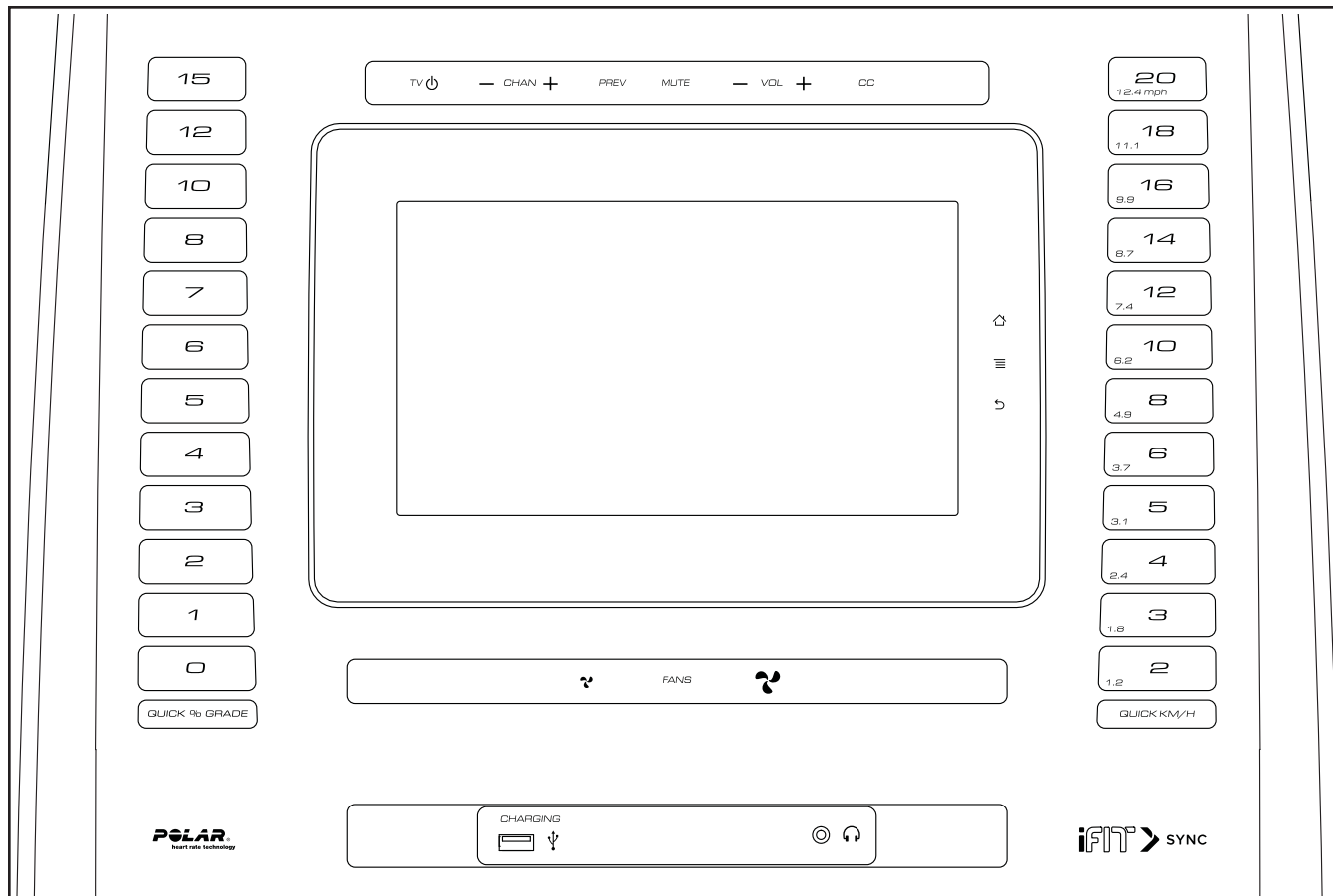
HET BEDIENINGSPANEEL UPGRADEN

Het bedieningspaneel van de loopband is vooraf geconfigureerd voor werking met een 16" digitale TV (zie de tekeningen hieronder). Zie bladzijde 16 voor meer informatie over de mogelijkheden van het bedieningspaneel. Zie de gebruikershandleiding die met de digitale TV is meegeleverd voor meer informatie over de mogelijkheden van de digitale TV. **Let op: De toetsen aan de bovenkant van het bedieningspaneel functioneren alleen met de digitale TV of een externe TV.** Het basisbedieningspaneel heeft geen televisie mogelijkheden.

Om uw bedieningspaneel wanneer u dat wenst te upgraden, zie dan de achterkant van deze handleiding.



HOE HET BEDIENINGSPANEEL TE GEBRUIKEN



DE WAARSCHUWINGSSTICKER OPPLAKKEN

Zoek de Engelse waarschuwingen op het bedieningspaneel. U vindt dezelfde waarschuwingen in andere talen op het meegeleverde stickervel. Plak de waarschuwingssticker in het Nederlands op het bedieningspaneel.

FUNCTIES VAN HET BEDIENINGSPANEEL

Het bedieningspaneel van de loopband biedt een reeks functies die zijn ontwikkeld om uw oefeningen effectiever te maken. Het bedieningspaneel van de loopband is voorzien van revolutionaire iFit technologie die het mogelijk maakt dat de loopband met uw draadloos netwerk kan communiceren. Met iFit technologie kunt u uw eigen oefeningen downloaden, uw eigen oefeningen creëren, resultaten van uw oefeningen bijhouden en geeft u toegang tot vele andere mogelijkheden. **Zie www.iFit.com voor volledige informatie.**

Daarnaast biedt het bedieningspaneel een grote keuze aan vooraf ingestelde oefeningen. Elke oefening regelt automatisch de snelheid en de helling van de loopband

terwijl u door een effectieve oefensessie geleid wordt. Daarnaast kunt u een tijds-, afstands-, calorieën- of snelheidsdoel instellen.

U kunt wanneer u de handmatige instelling gebruikt de snelheid en de hellingstand van de loopband veranderen door een druk op een toets.

Het bedieningspaneel zal tijdens het oefenen direct feedback over de oefening geven. U kunt ook uw hartslag meten door de handgreep-hartslagmonitor of een optionele Polar® compatibele borstkas-hartslagmonitor te gebruiken.

Om het apparaat aan te zetten, zie bladzijde 17. **Voor meer informatie over het touchscreen**, zie bladzijde 17. **Om het bedieningspaneel in te stellen**, zie bladzijde 18.

Let op: Het bedieningspaneel kan de snelheid en de afstand in kilometers of mijlen weergeven. Zie stap 4 op bladzijde 24 om uit te vinden welke meeteenheid gekozen is. Om het eenvoudig te houden, verwijzen alle instructies in deze paragraaf naar mijlen.

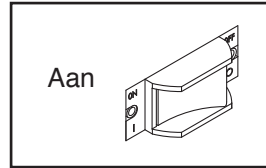
HET APPARAAT INSCHAKELEN

1. Steek het stroomsnoer weer in het stopcontact.

Zie HOE DE STROOMKABEL AAN TE SLUITEN op bladzijde 14.

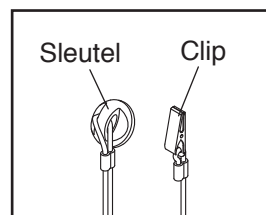
2. Druk de stroomschakelaar in de stand aan.

Zoek vervolgens naar de stroomschakelaar bij het stroomsnoer op de loopband. Druk de stroomschakelaar in de stand On (aan).



3. Plaats de sleutel in het bedieningspaneel.

Let op: Het bedieningspaneel kan ingesteld worden om zonder de sleutel gebruikt te kunnen worden. Zie stap 8 op bladzijde 24 voor instructies. Indien het bedieningspaneel is ingesteld om zonder de sleutel gebruikt te kunnen worden, dan is deze stap niet van toepassing.



Zoek naar de sleutel en de clip op het bedieningspaneel en schuif de clip op de tailleband van uw kleding. Steek de sleutel vervolgens in het bedieningspaneel. **BELANGRIJK: Bij een noodsituatie kunt u aan de sleutel van het bedieningspaneel trekken, zodat de loopband vertraagt en tot stilstand komt. Test de clip door voorzichtig een paar stappen achteruit te zetten totdat de sleutel uit het bedieningspaneel wordt getrokken. Als de sleutel niet uit het bedieningspaneel komt, stel dan de lengte van de clip bij.**

HET TIPTOETSSCHERM GEBRUIKEN

Het bedieningspaneel bevat een tablet met een full-color tiptoetsscherm. De volgende informatie zorgt ervoor dat u bekend raakt met de geavanceerde technologie van de tablet:

- Het bedieningspaneel werkt op dezelfde wijze als andere tablets. U kunt met uw vinger schuiven of tikken op het scherm om bepaalde beelden op het scherm, zoals de displays in een oefening (zie stap 5 op bladzijde 19), te bewegen. U kunt echter niet in- of uitzoomen door met uw vinger over het scherm te schuiven.
- Het scherm is niet drukgevoelig. U hoeft niet hard op het scherm drukken.
- Om informatie in een tekstvak te typen, drukt u op het tekstvak om het toetsenbord te kunnen zien. Om nummers of andere tekens op het toetsenbord te gebruiken, drukt u op de toets ?123. Om meer tekens te zien, drukt u op de toets Alt. Raak opnieuw de toets Alt aan om naar het nummertoeetsenbord terug te gaan. Raak de toets ABC aan om naar het lettertoetsenbord terug te gaan. Om een teken met een hoofdletter te gebruiken, raakt u de toets aan met de pijl omhoog. Om meerdere tekens met een hoofdletter te gebruiken, raakt u de pijltoets opnieuw aan. Raak de pijltoets een derde keer aan om naar het lettertoetsenbord terug te gaan. Om het laatste teken te wissen, raakt u de toets aan met de pijl terug en een X.

HET BEDIENINGSPANEEL INSTELLEN

Stel het bedieningspaneel in voordat u de loopband voor de eerste keer gaat gebruiken.

1. Maak verbinding met uw draadloze netwerk.

U moet op een draadloos netwerk aangesloten zijn voor toegang tot internet, voor het downloaden van iFit-oefeningen en voor het gebruik van andere mogelijkheden van het bedieningspaneel. Zie DE DRAADLOZE NETWERKMODUS GEBRUIKEN op bladzijde 27, om het bedieningspaneel aan te sluiten op uw draadloze netwerk.

2. Controleer op firmware updates.

Zie eerst stap 1 op bladzijde 24 en stap 2 op bladzijde 26 en kies de onderhoudsinstelling. Zie dan stap 3 op bladzijde 26 en controleer op firmware updates.

3. Het hellingsysteem kalibreren.

Zie stap 4 op bladzijde 26 en ijk het hellingsysteem van de loopband.

4. Maak een iFit-account aan.

Raak de toets met het wereldbolletje in de hoek linksonder van het scherm aan en raak de toets iFit aan.

Zie bladzijde 28 voor meer informatie over het navigeren in de browser. De browser zal de iFit.com homepage openen. Raak de toets Register (registreren) aan in de hoek rechtsboven van het scherm.

De browser zal de iFit.com registratiepagina openen. Volg de aanwijzingen op het scherm om uw iFit-account te maken.

Voor gebruik van de handmatige modus, zie bladzijde 19. **Voor gebruik van een vooraf ingestelde oefening**, zie bladzijde 21. **Voor gebruik van een oefening met ingesteld doel**, zie bladzijde 22. **Voor gebruik van een iFit-oefening**, zie bladzijde 23.

Voor gebruik van de instellingen van het apparaat, zie bladzijde 24. **Voor gebruik van de amusementsinstelling**, zie bladzijde 25. **Voor gebruik van de onderhoudsmodus**, zie bladzijde 26. **Voor gebruik van de draadloze netwerkmodus**, zie bladzijde 27. **Voor gebruik van de audiobron**, zie bladzijde 28. **Voor gebruik van het geluidssysteem**, zie bladzijde 28. **Voor gebruik van de internetbrowser**, zie bladzijde 28.

BELANGRIJK: Als er een stuk plastic op het bedieningspaneel ligt, verwijder dan het plastic. **Draag alleen schone trainingsschoenen wanneer u de loopband gebruikt om beschadiging aan het loopvlak te voorkomen. Bekijk bij de eerste keer dat u de loopband gebruikt, de uitlijning van de loopband en leg, indien nodig, de loopband in het midden (zie bladzijden 35 en 36).**

DE HANDMATIGE INSTELLING GEBRUIKEN

1. Plaats de sleutel in het bedieningspaneel.

Zie HET APPARAAT INSCHAKELEN op bladzijde 17. **Let op: het kan eventjes duren voordat het bedieningspaneel klaar is voor gebruik.**

2. Kies het hoofdmenu.

Wanneer u het apparaat aan zet, zal het hoofdmenu verschijnen nadat het bedieningspaneel is opgestart. Raak de thuis-toets aan in de hoek linksonder op het scherm om te allen tijde terug te keren naar het hoofdmenu.

3. Start de loopband en stel de snelheid bij.

Om de loopband te starten, drukt u op de toets Start op het scherm of op de toets Start op het bedieningspaneel. De loopband zal met een snelheid van 2 km/u beginnen te draaien. U kunt tijdens het oefenen de snelheid van de loopband naar wens veranderen door op de toename-toets of afname-toets Speed (snelheid) te drukken. Steeds als u op een van de toetsen drukt, zal de snelheidsinstelling met kleine stapjes veranderen.

Indien u drukt op een van de genummerde toetsen Speed zal de snelheid van de loopband geleidelijk aangepast worden tot het de gewenste snelheidsinstelling bereikt.

Om de loopband te stoppen, druk op de toets Stop. Druk op de toets Start om de loopband opnieuw te starten.

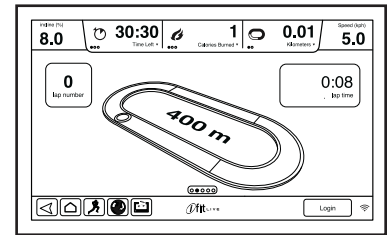
4. De hellingstand van de loopband veranderen zoals gewenst.

Druk om de helling van de loopband te veranderen, op de toename-toets en de afname-toets Incline (helling) of een van de genummerde toetsen Quick % Grade (directe % helling). Elke keer als u op een van de toetsen drukt zal de helling geleidelijk veranderen tot het de geselecteerde hellinginstelling bereikt.

Let op: De eerste keer dat u de helling aanpast, moet u eerst het hellingsysteem ijken (zie stap 4 op bladzijde 26).

5. Controleer uw vordering.

Het bedieningspaneel biedt verschillende displayopties. De gekozen display instelling zal bepalen welke informatie weergegeven wordt. Tik op of schuif eenvoudigweg over het scherm om de gewenste display instelling te kiezen. U kunt ook aanvullende informatie bekijken door de rode vakjes op het scherm aan te raken.



Het scherm kan de volgende oefening-informatie weergeven als u op de loopband loopt of rent:

- De hellingstand van de loopband
- De verstreken tijd
- De resterende tijd (de handmatige instelling heeft geen aftelling van de resterende tijd)
- Het geschatte aantal calorieën dat u verbrand heeft
- Het geschatte aantal verbrande calorieën per uur
- De afstand die u gelopen of gerend heeft
- Het aantal verticaal geklommen meters
- De snelheid van de loopband
- Een route van 400 m
- Uw tempo in minuten per kilometer
- Uw huidige rondnummer
- Uw hartslag (zie stap 6)

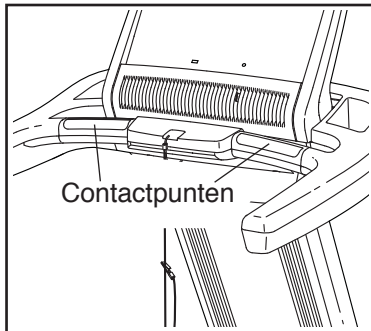
Stel indien gewenst het volume bij door op de toename- en afnametoets Vol (volume) op het bedieningspaneel te drukken.

Om de oefening te pauzeren, drukt u lichtjes op de menutoetsen of drukt u op de toets Stop op het bedieningspaneel. Druk lichtjes op de toets Start of Resume (hervatten) om de oefening te hervatten. Om de oefeningssessie te stoppen, drukt u op de toets End Workout (oefening beëindigen).

6. Meet desgewenst uw hartslag.

Let op: Als u de borstkas hartslagmonitor draagt en tegelijkertijd een hartslagsensor van de handgreep gebruikt, geeft het bedieningspaneel uw hartslag niet nauwkeurig weer. Zie de achterkant van deze handleiding voor informatie over het bestellen van een optionele borstkas-hartslagmonitor.

Verwijder de plastic velletjes van de metalen contactpunten voordat u de handgreep-hartslagmonitor gaat gebruiken. Zorg er ook voor dat uw handen schoon zijn.



Ga op de voetleuningen staan en houd de contactpunten met uw handpalmen ongeveer tien seconden lang vast om uw hartslag te meten – **beweeg uw handen niet en pak de contactpunten niet stevig beet.** Uw hartslag zal worden weergegeven wanneer uw pols gemeten kan worden. **Houd de contactpunten ongeveer vijftien seconden lang vast voor de meest nauwkeurige hartslagwaarde.**

7. Zet de ventilator indien gewenst aan.

De ventilator heeft verschillende snelheidsinstellingen. Druk herhaaldelijk op de ventilatortoetsen om een ventilatorsnelheid te kiezen of om de ventilator uit te zetten.

8. Verwijder de sleutel uit het bedieningspaneel wanneer u klaar bent met oefenen.

Stap op het loopvlak en raak de thuis-toets of de terug-toets op het scherm aan of druk op de toets Stop op het bedieningspaneel. Er zal een samenvatting van de oefening op het scherm verschijnen. Druk op de toets Finish (beëindigen) om terug te keren naar het hoofdscherm als u het oefeningsoverzicht hebt bekeken. U kunt ook uw resultaten of bewaren of publiceren met een van de opties op het scherm. Haal vervolgens de sleutel uit het bedieningspaneel en bewaar deze op een veilige plek.

Wanneer u klaar bent met de loopband te gebruiken, zet u de stroomschakelaar in de stand Off (uit) en neemt u het snoer uit het stopcontact.

BELANGRIJK: Als u dit niet doet, kunnen de elektrische onderdelen van de loopband voortijdig slijten.

EEN VOORAF INGESTELDE OEFENING GEBRUIKEN

1. Plaats de sleutel in het bedieningspaneel.

Zie HET APPARAAT INSCHAKELEN op bladzijde 17.

2. Kies een vooraf ingestelde oefening.

Raak de toets met het hardlopertje in de buurt van de linker benedenhoek van het scherm aan om een vooraf ingestelde oefening te kiezen.

Raak de toets Calorie Burn (calorieverbranding), High Intensity (hoge intensiteit), Speed (snelheid) of de toets Incline (helling) aan in het menu van de Workouts (oefeningen). Kies dan de gewenste oefening. Het scherm zal de naam, de duur en de afstand van de oefening weergeven. Het scherm zal ook het geschatte aantal calorieën dat u tijdens de oefening zult verbranden en een profiel van de hellinginstellingen van de oefening weergeven.

3. Start de oefening.

Druk lichtjes op de toets Start Workout (oefening starten) om de oefening te laten beginnen. Kort nadat u op de toets heeft gedrukt, begint de loopband te bewegen. Houd de handleuningen vast en begin te lopen.

Elke oefening is in verschillende segmenten verdeeld. Er is één snelheidsinstelling en één hellinginstelling voor elk segment geprogrammeerd. Let op: Dezelfde snelheids- en/of hellinginstelling kan/kunnen voor opeenvolgende segmenten geprogrammeerd worden.

Het profiel zal tijdens de oefening uw vordering tonen. Tik op of schuif over het scherm om uw profiel te bekijken. De verticaal gekleurde lijn zal het huidige segment van de oefening aangeven. Het onderste profiel geeft de hellinginstelling van het huidige segment weer. Het bovenste profiel geeft de snelheidsinstelling van het huidige segment weer.

Aan het einde van het eerste segment van de oefening, zal de loopband zich automatisch aanpassen aan de snelheids- en/of hellinginstellingen voor het volgende segment.

De oefening zal zo doorgaan totdat het laatste segment voltooid is. De loopband zal dan vertragen en stoppen en er zal een oefeningoverzicht op

het scherm verschijnen. Druk op de toets Finish (beëindigen) om terug te keren naar het hoofdscherm als u het oefeningoverzicht hebt bekeken. U kunt ook uw resultaten of bewaren of publiceren met een van de opties op het scherm.

Als de snelheid of de hellinginstelling te hoog of te laag is tijdens de oefening, kunt u de instelling handmatig overschrijven via de toetsen Speed of Incline. U kunt de snelheid handmatig regelen (zie stap 3 op bladzijde 19) **als u op een toets Speed drukt**. U kunt de helling handmatig regelen (zie stap 4 op bladzijde 19) **als u op een toets Incline drukt**. Bekijk eerst het profiel **om naar de geprogrammeerde snelheids- en/of hellinginstelling van de oefening terug te gaan**. Raak dan de toets Follow Workout (oefening volgen) aan.

Om de oefening te pauzeren, drukt u op de terugtoets of de thuis-toets linksonder in het scherm of drukt u op de toets Stop op het bedieningspaneel. Druk om de oefening te hervatten op de toets Resume (hervatten) of de toets Start op het bedieningspaneel. Om de oefening te stoppen, drukt u lichtjes op de toets End Workout (oefening beëindigen).

Let op: Het na te streven calorieën doel is een schatting van het aantal calorieën dat u tijdens de oefening zult verbranden. Het feitelijke aantal calorieën dat u verbrandt hangt af van verschillende factoren zoals uw gewicht. Daarnaast, heeft een handmatige wijziging van de snelheid of de helling van de loopband tijdens de oefening invloed op het aantal calorieën dat u zult verbranden.

4. Controleer uw vordering.

Zie stap 5 op bladzijde 19. Het scherm zal ook een profiel van de snelheids- en hellinginstelling van de oefening weergeven.

5. Meet desgewenst uw hartslag.

Zie stap 6 op bladzijde 20.

6. Zet de ventilator indien gewenst aan.

Zie stap 7 op bladzijde 20.

7. Verwijder de sleutel uit het bedieningspaneel wanneer u klaar bent met oefenen.

Zie stap 8 op bladzijde 20.

EEN OEFENING MET EEN VOORAF INGESTELD DOEL GEBRUIKEN

1. Plaats de sleutel in het bedieningspaneel.

Zie HET APPARAAT INSCHAKELEN op bladzijde 17.

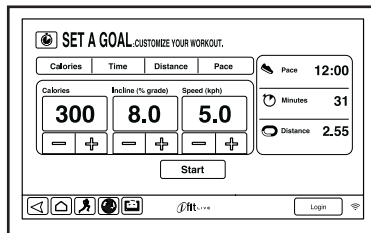
2. Kies het hoofdmenu.

Zie stap 2 op bladzijde 19.

3. Selecteer een oefening met ingesteld doel.

Voor het selecteren van een oefening met ingesteld doel, raak de toets Set A Goal (doel instellen) op het scherm aan of druk op de toets Set A Goal op het bedieningspaneel.

Druk lichtjes op de toetsen, Time (tijd), Distance (afstand), Calories (calorieën) of Pace (tempo) om een tijd, afstand, calorieën of snelheidsdoel in te stellen. Druk vervolgens lichtjes op de toenametoets en afnametoets op het scherm om een tijd, afstand, calorieën of snelheidsdoel te selecteren en om een snelheid en helling voor de oefening te selecteren. Het scherm zal de duur en de afstand van de oefening en het geschatte aantal calorieën dat u tijdens de oefening zult verbranden aangeven.



4. Start de oefening.

Raak de toets Start aan om de oefening te starten. Kort nadat u op de toets heeft gedrukt, begint de loopband te bewegen. Houd de handleuning vast en begin te lopen.

De oefening werkt op dezelfde wijze als de handmatige modus (zie bladzijden 19 en 20).

De oefening duurt zolang tot u uw ingestelde doel bereikt. De loopband zal dan vertragen en stoppen en er zal een oefeningoverzicht op het scherm verschijnen. Druk op de toets Finish (beëindigen) om terug te keren naar het hoofdscherm als u het oefeningoverzicht hebt bekeken. U kunt ook uw resultaten of bewaren of publiceren met een van de opties op het scherm.

Let op: Het na te streven calorieën doel is een schatting van het aantal calorieën dat u tijdens de oefening zult verbranden. Het feitelijke aantal calorieën dat u verbrandt hangt af van verschillende factoren zoals uw gewicht.

5. Controleer uw vordering.

Zie stap 5 op bladzijde 19.

6. Meet desgewenst uw hartslag.

Zie stap 6 op bladzijde 20.

7. Zet de ventilator indien gewenst aan.

Zie stap 7 op bladzijde 20.

8. Verwijder de sleutel uit het bedieningspaneel wanneer u klaar bent met oefenen.

Zie stap 8 op bladzijde 20.

EEN IFIT-OEFENING GEBRUIKEN

Let op: U heeft toegang nodig tot een draadloos netwerk (zie HOE DE DRAADLOZE NETWERK INSTELLING TE GEBRUIKEN op bladzijde 27) om een iFit-oefening te gebruiken. Een iFit-account is ook vereist.

1. Plaats de sleutel in het bedieningspaneel.

Zie HET APPARAAT INSCHAKELEN op bladzijde 17.

2. Kies het hoofdmenu.

Zie stap 2 op bladzijde 19.

3. Log in op uw iFit-account.

Raak, indien u dat nog niet heeft gedaan de toets Login (inloggen) aan om op uw iFit-account in te loggen. Het scherm zal u naar uw iFit.com Username (gebruikersnaam) en Password (wachtwoord) vragen. Voer die in en raak de toets Login (inloggen) aan. Raak de toets Cancel (annuleren) aan om het inlogscherm te verlaten.

4. Kies een iFit-oefening.

Voor het downloaden van een iFit-oefening in uw schema, drukt u lichtjes op de toets Map (kaart), Train, Video of Lose Weight (afvallen) om de volgende oefening van dat type in uw schema te downloaden. Let op: U heeft mogelijk toegang tot demo-oefeningen via deze opties, zelfs als u niet inlogt op een iFit-account.

Druk op de toets Compete (competitie) om aan een race deel te nemen die u al eerder gekozen heeft. Druk op de toets Track (volgen) om uw Workout History (oefeningengeschiedenis) te zien. Raak de toets Set A Goal (doel instellen) aan (zie bladzijde 22) om een oefening met ingesteld doel te kiezen. Let op: U kunt ook op een van de toetsen iFit op het bedieningspaneel drukken.

Raak de toets Login in de hoek rechts onder van het scherm aan om binnen het account van gebruiker te wisselen.

U moet enkele oefeningen aan uw lijst op iFit.com toevoegen voordat sommige oefeningen gedownload kunnen worden.

Zie iFit.com voor meer informatie over de iFit-oefeningen.

Wanneer u een iFit-oefening selecteert toont het scherm de naam, duur en afstand van de oefening. Het scherm geeft bij benadering ook het aantal calorieën dat u zult verbranden tijdens de oefening. Als u een competitie-oefening kiest, zal de display aftellen totdat de race begint.

5. Start de oefening.

Zie stap 3 op bladzijde 21.

Tijdens sommige oefeningen kan een audio coach u door uw oefening leiden.

6. Controleer uw vordering.

Zie stap 5 op bladzijden 19 en 20. Het scherm kan ook een kaart van het pad waarop u loopt of rent aangeven.

Tijdens een competitie-oefening, zal het scherm de snelheid van de hardlopers en de afstanden die ze hebben afgelegd weergeven. Het scherm zal ook het aantal seconden dat u voor of achter ligt op de andere hardlopers weergeven.

7. Meet desgewenst uw hartslag.

Zie stap 6 op bladzijde 20.

8. Zet de ventilator indien gewenst aan.

Zie stap 7 op bladzijde 20.

9. Verwijder de sleutel uit het bedieningspaneel wanneer u klaar bent met oefenen.

Zie stap 8 op bladzijde 20.

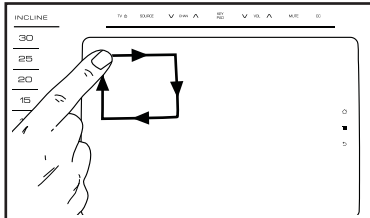
Ga naar iFit.com voor meer informatie over de iFit-modus.

DE STAND APPARATUURINSTELLINGEN GEBRUIKEN

Het bedieningspaneel kent instellingen van het apparaat waarmee u een taal en de meeteenheid kunt kiezen, de display demo-instelling in of uit kunt schakelen, een reset timeout kunt instellen en de sleutel en/of het wachtwoord in of uit kunt schakelen.

1. Ga naar het hoofdmenu van de instellingen.

Plaats de sleutel in het bedieningspaneel (zie HET APPARAAT INSCHAKELLEN op bladzijde 17).



Kies vervolgens het hoofdmenu (zie stap 2 bladzijde 19). Teken vervolgens op het scherm een vierkant met de klok mee voor toegang tot het hoofdmenu van de instellingen (zie de bovenstaande tekening).

2. Kies de instellingen van het apparaat.

Raak in het hoofdmenu van de instellingen, lichtjes de toets Equipment Settings (apparaatinstellingen) aan.

3. Kies een taal.

Druk op de toets Language (taal) voor het selecteren van een taal en selecteer de gewenste taal. Druk vervolgens op de terug-toets op het scherm om terug te keren naar de instellingenmodus van de apparatuur. Let op: Deze mogelijkheid is niet ingeschakeld.

4. Kies de meeteenheid.

Druk lichtjes op de toets US/Metric (VS/metrisch) om de geselecteerde meeteenheid te bekijken. Wijzig desgewenst de meeteenheid. Druk daarna lichtjes op de terug-toets op het scherm.

5. Selecteer een tijdzone.

Druk lichtjes op de toets Timezone (tijdzone). Kies uw lokale tijdzone zodat het bedieningspaneel uw lokale tijd aangeeft. Raak dan de terug-toets aan.

6. Kies een automatische tijdupdate.

U kunt een tijd instellen waarop het bedieningspaneel automatische op firmware-updates controleert. U kunt deze firmware updates altijd te niet doen door de toets Cancel (annuleren) aan te raken. Het wordt echter ten zeerste aanbevolen om het bedieningspaneel regelmatig te updaten.

Raak de toets Update Time (tijdupdate) aan. Kies de tijd wanneer het bedieningspaneel automatisch op updates zal controleren. Raak dan de terug-toets aan.

7. Zet de display demo-instelling aan of uit.

Het bedieningspaneel toont een displaydemostand, die ontwikkeld is voor gebruik als de loopband wordt geëtaled in een winkel. Terwijl de demostand is aangezet, kunt u het bedieningspaneel normaal gebruiken wanneer u de stroomkabel insteekt, de stroomschakelaar in de stand on (aan) indrukt, en de sleutel in het bedieningspaneel steekt. Als u echter de sleutel verwijdert, toont het scherm een demopresentatie.

Raak eerst de toets Demo Mode (demo-instelling) aan om de display demo-instelling aan of uit te zetten. Raak vervolgens het keuzevakje On (aan) of Off (uit) aan. Druk daarna lichtjes op de terug-toets op het scherm.

8. Schakel de sleutel in of uit.

U kunt de sleutel uitschakelen waardoor voor het gebruik van de loopband geen sleutel nodig is. Druk lichtjes op de toets Safety Key (veiligheidssleutel). Raak het keuzevakje Disable (uitschakelen) aan om de sleutel uit te schakelen. **OPGELET: Lees de veiligheids waarschuwing op het scherm door voordat u de sleutel uitschakelt.** Druk op het keuzevakje Enable (inschakelen) om de sleutel weer in te schakelen.

9. Schakel de webbrowser in of uit.

U kunt de webbrowser van het bedieningspaneel uitschakelen, die zal bijdragen om de gebruikte bandbreedte op uw draadloze netwerk te beperken.

Raak de toets Browser aan. Raak het keuzevakje Disable aan om de browser uit te schakelen. Het bedieningspaneel zal automatisch opnieuw opstarten en de webbrowser zal uitgeschakeld worden. Ga terug naar de Browser-optie en raak het vakje Enable aan om de browser weer in te schakelen. Het bedieningspaneel zal automatisch opnieuw starten en de webbrowser zal weer ingeschakeld worden.

10. Schakel straatzicht in- of uit.

U kunt het straatzicht voor oefeningen met kaarten uitschakelen, dat zal helpen om de gebruikte bandbreedte op uw draadloze netwerk te beperken.

Raak de toets Street View (straatzicht) aan. Raak het keuzevakje Disable aan om het Straatzicht uit te schakelen. Raak het keuzevakje Enable aan om het straatzicht weer in te schakelen.

11. Stel een tijd in voor reset timeout.

Het bedieningspaneel heeft een automatische resetfunctie; als er geen toetsen aangeraakt of ingedrukt worden en de loopband gedurende een bepaalde ingestelde tijd niet beweegt, dan zal het bedieningspaneel automatisch resetten.

Raak de toets Reset Timeout (timeout resetten) aan om een lijst met tijden te bekijken om de hoeveelheid tijd in te stellen die het bedieningspaneel zal doen wachten voordat deze automatisch gerezet wordt. Selecteer dan de gewenste hoeveelheid tijd. Raak de terug-toets op het scherm aan.

12. Stel een tijdslimiet voor de oefening in.

U kunt een tijdslimiet voor oefeningen instellen om zo de hoeveelheid tijd per gebruiker van de loopband te beperken.

Raak de toets Workout Time Limit (tijdslimiet voor de oefening) aan. Raak het keuzevakje Enable aan om de tijdslimiet voor de oefening in te schakelen.

Raak vervolgens de toename- en afnametoets aan om de hoeveelheid tijd die elke gebruiker krijgt in te stellen. Druk daarna lichtjes op de terug-toets op het scherm.

Het scherm zal u tijdens een oefening aangeven als er nog 10 seconden resteren tot de tijdslimiet. Wanneer de tijdslimiet wordt bereikt, zal de oefening automatisch eindigen.

13. Verlaat de instellingen van het apparaat.

Druk op de terug-toets op het scherm om de stand apparatuurinstellingen te verlaten.

DE AMUSEMENTSMODUS GEBRUIKEN

Het bedieningspaneel kent een amusementsinstelling waarmee u het bedieningspaneel kunt aansluiten op een externe TV. Indien u de digitale TV koopt, raadpleeg dan de bij de digitale TV meegeleverde handleiding om te weten te komen hoe u de amusementsmodus kunt gebruiken om uw eigen persoonlijke digitale TV in te stellen.

1. Ga naar het hoofdmenu van de instellingen.

Zie stap 1 op bladzijde 24.

2. Kies de amusementsinstelling.

Raak in het hoofdmenu van de instellingen, de toets Entertainment (amusement) aan om naar de amusementsinstelling te gaan.

3. Selecteer "Freemotion TV" als bron.

4. Pas het volume en andere instellingen aan voor de TV.

Let op: De bedieningstoetsen op het scherm hebben alleen invloed op het instellen van de TV. Ze hebben geen invloed op de instellingen van het bedieningspaneel.

5. Verlaat de amusementsinstelling.

Raak de toets Finish (afsluiten) op het scherm aan om de amusementsinstelling te verlaten.

DE ONDERHOUDSMODUS GEBRUIKEN

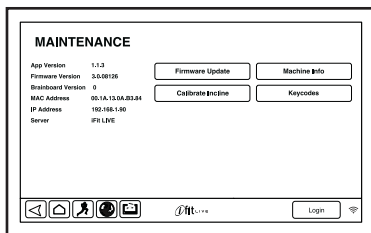
Het bedieningspaneel kent een onderhoudsinstelling waarmee u de firmware van het bedieningspaneel kunt bijwerken, de helling van de loopband kunt ijken, het scherm kunt ijken, technische informatie kunt bekijken en een sleutelcode van een toets kunt bekijken.

1. Ga naar het hoofdmenu van de instellingen.

Zie stap 1 op bladzijde 24.

2. Kies de onderhoudsinstelling.

Raak in het hoofdmenu van de instellingen, de toets Maintenance (onderhoud) aan om naar de onderhoudsinstelling te gaan.



Het hoofdscherm van de onderhoudsmodus toont informatie over het model en de versie van de loopband.

3. Werk de firmware van het bedieningspaneel bij.

Controleer voor de beste resultaten regelmatig op firmware updates.

Raak de toets Firmware Update (firmware bijwerken) aan om met gebruik van uw draadloze netwerk op firmware updates te controleren. De update zal automatisch beginnen.

Zet het apparaat niet uit of verwijder de sleutel niet totdat de firmware is bijgewerkt om te voorkomen dat de loopband beschadigd raakt.

Het scherm zal de voortgang van de update weergeven. Als de update voltooid is, zal de loopband uitgaan en dan weer aangaan. Als dat niet gebeurt, drukt u de stroomschakelaar in de stand Off (uit). Wacht enkele seconden en zet de stroomschakelaar in de stand On (aan). Let op: het kan een paar minuten duren voordat het bedieningspaneel klaar is voor gebruik.

Let op: Soms kan een firmware update ertoe leiden dat uw bedieningspaneel iets anders gaat functioneren. Deze updates worden altijd ontwikkeld om uw oefenervaring te verbeteren.

4. Ijk het hellingsysteem van de loopband.

Raak de toets Calibrate Incline (helling ijken) aan. Raak de toets Begin (beginnen) aan om het hellingsysteem te ijken. De loopband zal automatisch naar het maximale hellingniveau stijgen, naar het minimale hellingniveau dalen en dan naar de beginstand teruggaan. Hierdoor zal het hellingsysteem geijkt worden. Druk op de toets Cancel (annuleren) om naar de onderhoudsinstelling terug te gaan. Als het hellingsysteem is gekalibreerd drukt u lichtjes op de toets Finish (beëindigen).

BELANGRIJK: Houd voeten en andere voorwerpen uit de buurt van de loopband als het hellingsysteem geijkt wordt. Trek de sleutel uit het bedieningspaneel om de kalibratie van de helling te stoppen in een noodgeval.

5. Bekijk de informatie van het apparaat.

Druk lichtjes op de toets Machine Info (informatie van het apparaat) om informatie te zien over de loopband. Raak, na het bekijken van de informatie, de terug-toets op het scherm aan.

6. Vind sleutelcodes.

De toets Keycodes (sleutelcodes) is bedoeld om door onderhoudsmonteurs gebruikt te worden om te bepalen of een bepaalde toets juist werkt.

7. Registreer de loopband op iFit.com

Deze functie is voor fitness club eigenaars bedoeld om de gebruiksgeschiedenis van de loopband op iFit.com te bekijken en bij te houden.

Raak de toets Register Equipment (apparaat registreren) aan, voer de club code in, en raak dan de toets Submit (invoeren) aan.

8. Verlaat de onderhoudsinstelling.

Raak de terug-toets op het bedieningspaneel aan om de onderhoudsinstelling te verlaten.

DE DRAADLOZE NETWERKMODUS GEBRUIKEN

Het bedieningspaneel kent een draadloze netwerkinstelling waarmee u een draadloze netwerkverbinding kunt instellen.

1. Ga naar het hoofdmenu van de instellingen.

Zie stap 1 op bladzijde 24.

2. Kies de draadloze netwerkinstelling.

Raak, in het hoofdmenu van de instellingen, de toets Network Setup (netwerkinstelling) aan om naar de draadloze netwerkmodus te gaan.

3. Wi-Fi inschakelen.

Zorg dat het vakje Wi-Fi is aangevinkt met een groen vinkje. Druk lichtjes één keer op de Wi-Fi menuoptie als dat niet het geval is, en wacht een paar seconden. Het bedieningspaneel zal naar beschikbare draadloze netwerken zoeken.

4. Een draadloze netwerkverbinding instellen en beheren.

Als Wi-Fi[®] is ingeschakeld vertoont het scherm een lijst met beschikbare netwerken. Let op: Het kan een paar seconden duren voordat de lijst met draadloze netwerken verschijnt.

Zorg ervoor dat het keuzevakje op de Netwerknificatie-menuoptie een groen vinkje heeft om het bedieningspaneel te melden als een draadloos netwerk binnen bereik is en beschikbaar is.

Let op: U heeft ook uw eigen draadloos netwerk nodig, inclusief een 802.11b/g/n router met geactiveerde SSID broadcast (verborgen netwerken worden niet ondersteund).

Als een lijst met netwerken verschijnt, drukt u lichtjes op het gewenste netwerk. Let op: U zult uw netwerknaam moeten weten (SSID). Als uw netwerk een wachtwoord heeft, zult u ook het wachtwoord moeten weten.

Een informatievakje vraagt u of u verbinding wilt maken met het draadloze netwerk. Raak de toets Connect to Wi-Fi (verbinden) aan om een verbinding met het netwerk te maken of raak de toets Cancel (annuleren) aan naar de lijst met netwerken terug te gaan. Raak het vakje voor het wachtwoord aan als het netwerk een wachtwoord heeft. Een toetsenbord zal op het scherm verschijnen. Raak het keuzevakje Show Password (wachtwoord aangeven) aan om tijdens het typen het wachtwoord te bekijken.

Zie DE TOUCHSCREEN GEBRUIKEN op bladzijde 17 om het toetsenbord te gebruiken.

Als het bedieningspaneel verbinding heeft gemaakt met uw draadloze netwerk, vertoont de Wi-Fi-menuoptie bovenaan het scherm het woord CONNECTED (verbonden). Druk dan op de terug-toets op het bedieningspaneel om naar de draadloze netwerkinstelling terug te gaan.

Om het contact met een draadloos netwerk te verbreken, selecteert u het draadloze netwerk en drukt vervolgens op de toets Forget (vergeten).

Indien u problemen ervaart bij het verbinding maken met een gecodeerd netwerk, zorg er dan voor dat uw wachtwoord juist is. Let op: Wachtwoorden zijn hoofdlettergevoelig.

Let op: De iFit-modus ondersteunt onbeveiligde en beveiligde (WEP, WPA[™], en WPA2[™]) codering. Een breedband verbinding wordt aangeraden, de werking hangt af van de verbindingssnelheid.

Let op: Ga naar support.iFit.com voor hulp als na het volgen van deze instructies vragen heeft.

5. Verlaat de draadloze netwerkinstelling.

Druk op de terug-toets op het bedieningspaneel om de draadloze netwerkinstelling te verlaten.

HOE DE AUDIOBRON TE VERANDEREN

Raak het muzieknopenpictogram aan de onderkant van het scherm aan om een andere audiobron te kiezen. Kies dan een audiobron uit de lijst.

1. MYE TV.

Volg de instructies die geleverd zijn bij de optionele MYE-programmer voor het selecteren van deze audiobron.

2. Eigen TV.

Kies deze audiobron om naar de audioweergave vanaf de digitale TV op het bedieningspaneel te luisteren. Let op: Het bedieningspaneel heeft een digitale TV nodig om deze optie te kunnen gebruiken (zie HOE HET BEDIENINGSPANEEL OP TE GRADEN op bladzijde 15).

HET GELUIDSSYSTEEM GEBRUIKEN

Om muziek of ingesproken boeken met de geluidsinstallatie van het bedieningspaneel te beluisteren, sluit u een 3,5 mm mannetje tot mannetje audiokabel (niet inbegrepen) in de aansluiting op het bedieningspaneel en uw persoonlijke audio-speler; **zorg ervoor dat de audiokabel goed aangesloten is. Let op: Ga naar uw plaatselijke elektronikawinkel om een audiokabel aan te schaffen.**

Druk dan op de play-toets van uw eigen audio-speler. Pas het volumeniveau aan met de volume regelaar van uw eigen audio-speler.

DE INTERNETBROWSER GEBRUIKEN

Let op: Om de browser te kunnen gebruiken heeft u toegang nodig tot een draadloos netwerk inclusief een 802.11b/g/n router met geactiveerde SSID broadcast (verborgen netwerken worden niet ondersteund).

Om de browser te openen, drukt u op de toets met het wereldbolletje naast de linkeronderhoek van het scherm. Kies dan de gewenste website.

Raak de toets Browser Back (browser terug) aan om naar de vorige webpagina terug te gaan. Raak de toets Return (terug) aan om de browser te verlaten.

Zie DE TOUCHSCREEN GEBRUIKEN op bladzijde 17 om het toetsenbord te gebruiken.

Voor het invoeren van een ander webadres in de URL-balk, schuif eerst uw vinger naar beneden over het scherm om, indien nodig, de URL-balk te bekijken. Raak dan de URL-balk aan, gebruik het toetsenbord voor het invoeren van het adres en raak de toets Go (ga) aan.

Let op: Tijdens het gebruik van de browser, werken de toetsen voor snelheid, helling, ventilator en volume nog steeds, maar werken de oefening-toetsen niet.

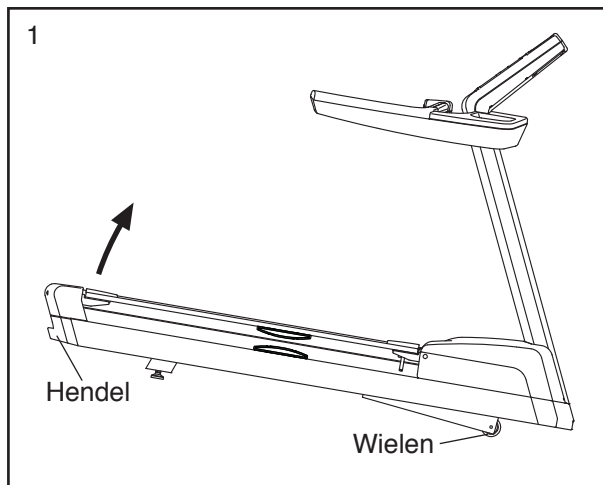
Let op: Ga naar support.iFit.com voor hulp als na het volgen van deze instructies vragen heeft.

DE LOOPBAND VERPLAATSEN

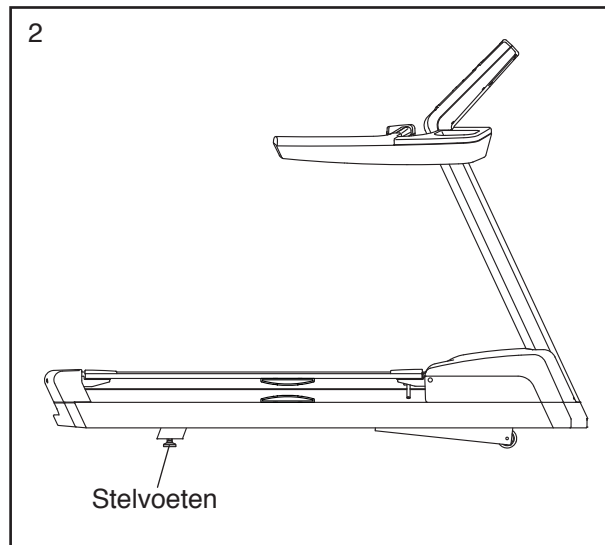
BELANGRIJK: Gezien de afmeting en het gewicht van de loopband, moet deze door twee of drie personen verplaatst worden. Verplaats de loopband niet door middel van verschuiven om schade aan de stelvoet te voorkomen.

Voordat u de loopband verplaatst, steekt u de stekker in het stopcontact, plaatst u de sleutel in het bedieningspaneel en heft u de helling tot de hoogste stand (zie bladzijde 19). Verwijder dan **de sleutel en haal de stekker van het stopcontact**. Volg vervolgens de onderstaande stappen.

1. Houd de hendel stevig vast. **OPGELET: Til de loopband niet bij de handleuning op, om de kans op schade aan de loopband of persoonlijk letsel te verminderen.** Til de hendel omhoog tot de loopband op de wielen rolt. Verplaats dan de loopband voorzichtig naar de gewenste plek en laat hem op de vloer zakken. **OPGELET: Wees tijdens het verplaatsen van de loopband heel voorzichtig om het risico op persoonlijk letsel te verminderen.** Verplaats de loopband niet over ongelijke oppervlakken.



2. Wanneer de loopband verplaatst is naar de locatie waar deze zal worden gebruikt, dient u ervoor te zorgen dat de stelvoeten stevig op de vloer staan. Draai de moer van een stelvoet naar rechts of naar links, als de loopband maar iets wiebelt totdat de loopband niet meer wiebelt.



PREVENTIEF ONDERHOUD

Regelmatig onderhoud is nodig voor optimale werking en een lange levensduur van de loopband. Lees alle instructies hieronder door en volg ze. Zie de achterkant van deze handleiding als u vragen heeft.

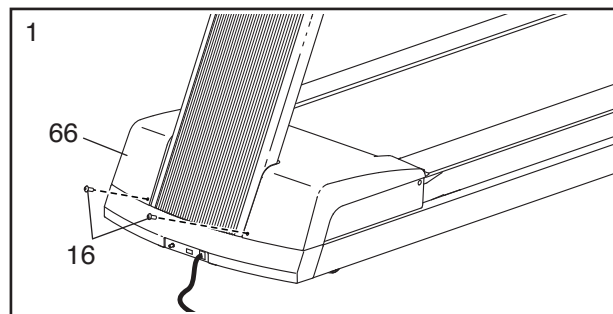
WAARSCHUWING: Indien de onderhoudsprocedures niet worden uitgevoerd zoals beschreven, kunnen onderdelen makkelijk slijtage oplopen, kan de loopband beschadigd raken, daardoor kan er risico op letsel of risico op brand ontstaan en wordt de garantie ongeldig.

WEKELIJKS ONDERHOUD

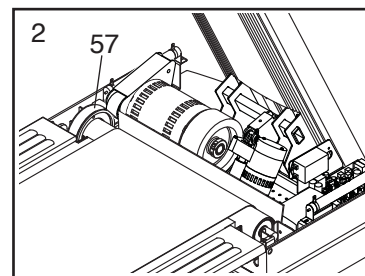
1. **Verwijder de sleutel en trek het stroomsnoer uit het stopcontact.** Controleer alle externe onderdelen van de loopband en draai ze goed vast.
2. Breng wat zachte allesreiniger aan op een 100% katoenen doek en veeg al het stof en vuil van de handleuningen, de staander, de voetleuningen, het onderstel en de motorkap. Veeg vervolgens het loopvlak langs de zijkanten van de loopband; **veeg niet onder de loopband.** Breng vervolgens een klein beetje van de reiniger aan op een tweede doek en veeg het bedieningspaneel en het (de) scherm(en) af. **Spuut geen schoonmaakmiddel rechtstreeks op de loopband of gebruik geen ammoniak of zuurhoudende schoonmaakmiddelen.**
3. Stofzuig het gebied rond de loopband.
4. Zorg ervoor dat de band goed in het midden ligt en dat deze goed vast is gedraaid. Maak geen aanpassingen aan de loopband als deze soepel loopt of wanneer een persoon op de loopband rent. Zie bladzijde 35 en 36 als de loopband bijgesteld moet worden.

MAANDELIJKS ONDERHOUD

1. **Verwijder de sleutel en trek het stroomsnoer uit het stopcontact.** Verwijder vervolgens de twee aangegeven 5/16" x 1/2" Schroeven (16) en til de Motorkap (66) eraf.



2. Gebruik een handstofzuiger en maak het gebied dat onder de Motorkap was schoon.



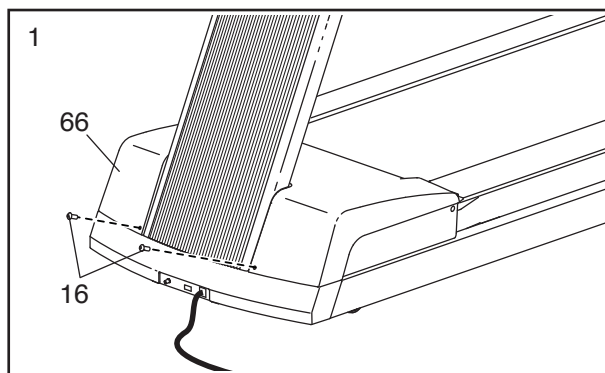
- Zorg ervoor dat u geen onderdelen aanraakt.** Controleer dan de Riem van de Motor (57) op slijtage en scheuren, opbouw van stof en de juiste spanning. Zie de achterkant van deze handleiding als de Riem van de Motor vervangen moet worden.
3. Til de rand van de loopband op en schuif uw hand tussen de loopband en de loopplank. Als de onderkant van de loopband droog is, moet u mogelijk meer smeervet aanbrengen (zie de achterkant van deze handleiding).
 4. Steek de stroomkabel in en steek de sleutel in het bedieningspaneel. Druk dan op de toets Start. **Wees voorzichtig om letsel te voorkomen; houd uw handen weg van bewegende onderdelen en zorg ervoor dat uw kleding niet in bewegende onderdelen verstrikt kan raken.** Controleer de loopband op ongewone geluiden of geuren terwijl de band ronddraait. Zie de achterkant van deze handleiding als dit soort problemen zich voordoen.

Verwijder de sleutel en trek het stroomsnoer uit het stopcontact. Zie stap 1. Maak de Motorkap (66) weer vast met de 5/16" x 1 1/2" Schroeven (16).

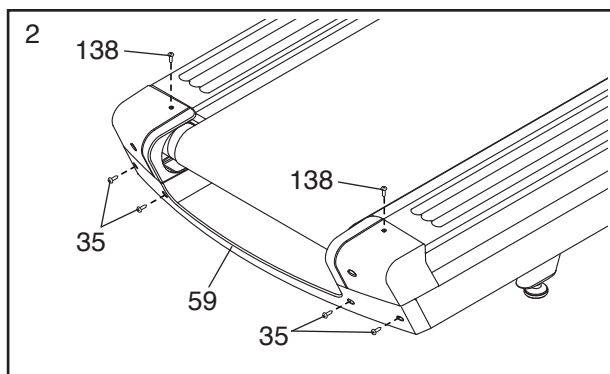
HET LOOPVLAK EN DE BAND VERVANGEN

Controleer het loopvlak regelmatig op slijtage. Als u hout ziet door de fenollaag, of als de oppervlakte is beschadigd, dient het loopvlak te worden omgedraaid of te worden vervangen. Controleer daarnaast de loopband op slijtage. Als de loopband scheuren, slijtage of vouwen vertoont, moet hij worden vervangen. Volg de instructies hieronder voor het vervangen van het loopvlak en/of de loopband. **Noteer bij het verwijderen van de schroeven welke schroeven in welk onderdeel horen.**

1. **Verwijder de sleutel en trek het stroomsnoer uit het stopcontact.** Verwijder vervolgens de twee aangegeven 5/16" x 1/2" Schroeven (16) en til de Motorkap (66) eraf.



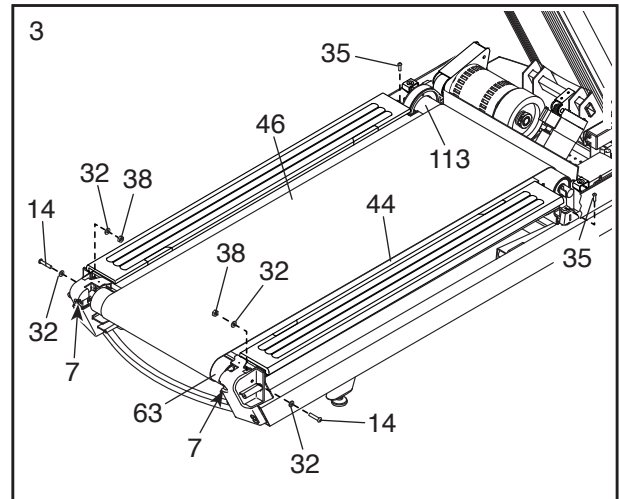
2. Verwijder de vier aangegeven 1/4" x 3/4" Schroeven (35) en de twee 1/4" x 1/2" Schroeven (138). Verwijder dan de Achterkap (59).



3. Verwijder de twee 1/4" x 3/4" Schroeven (35), de twee 3/8" Borgmoeren (38), de twee 3/8" x 1 1/2" Schouderbouten (14) en de vier 3/8" Tussenringen (32).

Verwijder vervolgens de twee 3/8" x 3" Schroeven (7), de twee 3/8" Borgtussenringen (niet afgebeeld), en de twee 3/8" Tussenringen (niet afgebeeld).

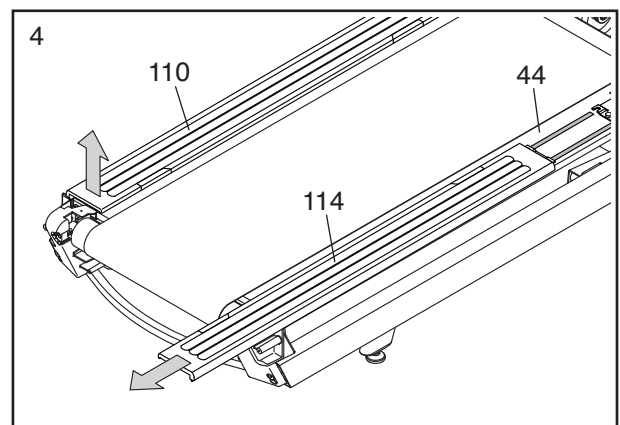
Verwijder dan de Aandrijfrol (113) en de Spanrol (63).



Ga naar stap 4 als u het Loopvlak (44) gaat vervangen of omdraaien.

Als u alleen de Loopband (46) gaat vervangen, verwijder dan eerst de oude Loopband en gooi deze weg. Schuif vervolgens de nieuwe Loopband op het Loopvlak (44). Volg dan nauwkeurig stap 1-3 in omgekeerde volgorde. Draai beide 3/8" x 3" Schroeven (7) **slechts vier slagen naar rechts.** Ga dan naar stap 6.

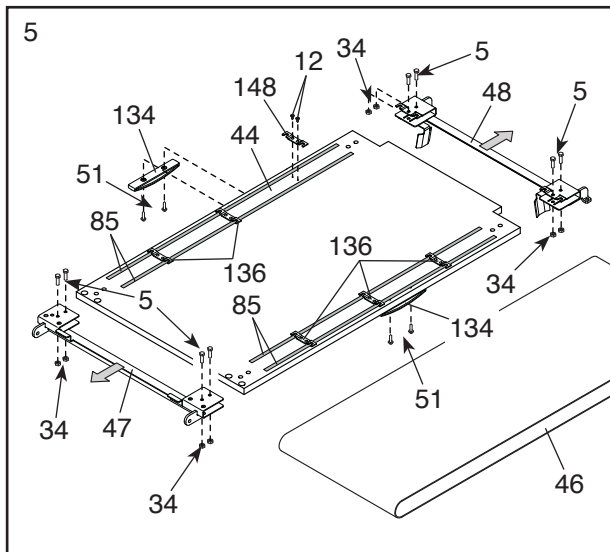
4. Til voorzichtig het uiteinde van elke Voetleuning (110, 114) omhoog tot ze loskomen van het Loopvlak (44). Schuif de Voetleuning van het uiteinde van de loopband.



5. Verwijder de Loopband (46) en het Loopvlak (44) van de loopband. Verwijder vervolgens de Band van het Loopvlak. Verwijder dan de acht 3/8" Moeren (34) en de acht 3/8" x 1 3/4" Bouten (5) en schuif de Achterste en de Voorste Loopvlakbeugels (47, 48) van het Loopvlak af.

Verwijder vervolgens de #16" x 1 1/2" Schroeven (51), en de twee Kussens van het Loopvlak (134).

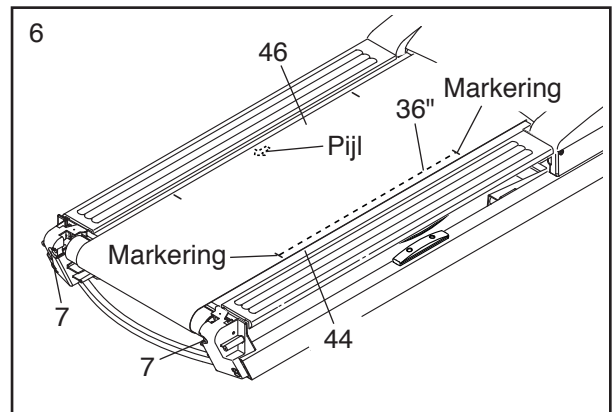
Verwijder vervolgens de twaalf #8 x 1/2" Houten Schroeven (12) en de zes Voetleuningbeugels (136). Trek de vier Voetleuningpads (85) eraf en bewaar deze.



Controleer beide kanten van het Loopvlak (44) op slijtage. Als de onderkant niet eerder is gebruikt, kunt u het Loopvlak omdraaien en deze verder gebruiken. Als het Loopvlak eerder is omgekeerd, moet u het oude Loopvlak weggooien. **Bewaar alle andere onderdelen.**

Volg nauwkeurig stappen 1-5 in omgekeerde volgorde bij het gebruiken van het nieuwe Loopvlak (44) of het oude Loopvlak met de kant zonder slijtage naar boven gericht. Als u ook de Loopband (46) gaat vervangen, gebruik dan de nieuwe Loopband. Draai de 3/8" x 3" Schroeven (7) slechts vier slagen naar rechts. **Ga dan naar stap 6.**

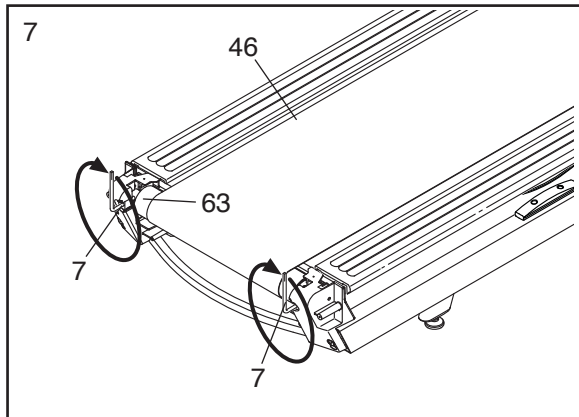
6. Til de rechterhoek of de linkerhoek van de Loopband (46) omhoog en zoek naar een kleine pijl afgedrukt aan de onderkant van de Loopband; laat de Loopband bewegen als dat nodig is om te zoeken naar een pijl. **Als u een pijltje vindt, zorg er dan voor dat het pijltje naar de achterkant van de loopband wijst, zoals afgebeeld.** Verwijder de Band, draai deze om, en schuif deze terug op het Loopvlak (44) als dit niet het geval is. Let op: Mogelijk heeft uw loopband geen pijltje. Als het geen pijltje heeft kan het beide kanten gedraaid worden.



Beweeg, indien nodig, de Loopband (46) totdat de naad (niet afgebeeld) van de Loopband zich onder het Loopvlak (44) bevindt.

Zoek vervolgens naar de markeringen aan de linker- en rechterkant van de Loopband (46). De binnenhoeken van beide markeringen moeten precies 36" uit elkaar liggen. Draai, indien nodig, beide 3/8" x 3" Schroeven (7) naar rechts of links tot de markeringen precies 36" uit elkaar zijn.

7. Leg, indien nodig, de Loopband (46) in het midden (zie bladzijde 35). Steek dan de stroomkabel in, stap op de voetleuningen, steek de sleutel in het bedieningspaneel en druk op de toets Start. Houd de handleuningen vast en druk voorzichtig met één voet tegen de bewegende Loopband. Als de Loopband stopt met bewegen, **haal dan de sleutel uit het bedieningspaneel, haal de stekker uit het stopcontact** en draai de twee 3/8" x 3" Schroeven (7) één keer naar rechts. Blijf de spanning van de Loopband testen tot deze niet langer meer slipt. Zorg ervoor dat de Band in het midden blijft liggen. **Als de Spanrol (63) stopt met draaien, draai de Schroeven dan niet verder aan; zie de achterzijde van deze handleiding.**



DE LOOPBAND SMEREN

Uw loopband is voorzien van een band die al met een hoogwaardig smeermiddel is behandeld.

BELANGRIJK: Behandel de loopband of het loopvlak nooit met siliconenspray of enig ander substantie tenzij dit door een erkende onderhoudsmonteur wordt aangegeven.

REGISTRATIE PREVENTIEF ONDERHOUD

Maak een kopie van dit formulier en gebruik het om preventief onderhoud aan de loopband te noteren. Elke kopie van het formulier kan zes maanden (26 weken) worden gebruikt. Als onderhoud is uitgevoerd, dient u de datum in de daarvoor geschikte ruimte in te vullen. **BELANGRIJK: Voer alle onderhoudsprocedures uit zoals beschreven op bladzijden 30 tot 33. Indien alle procedures niet worden uitgevoerd zoals beschreven, kunnen onderdelen makkelijk slijtage oplopen, kan de loopband beschadigd raken, daardoor kan er risico op letsel of risico op brand ontstaan en wordt de garantie ongeldig.**

	Wekelijks Onderhoud			Maandelijks Onderhoud		
	Controleer alle externe onderdelen van de loopband en draai ze goed vast.	Reinig de loopband en stofzuig de ruimte rond de loopband.	Controleer of de loopband de juiste spanning en uitlijning heeft.	Verwijder de motorkap en stofzuig het motorcompartiment.	Controleer de motorriem op slijtage en controleer de loopband op smeervet.	Controleer de motor op vonkoverslag; controleer op geluiden en geuren.
Week 1	/ /	/ /	/ /			
Week 2	/ /	/ /	/ /			
Week 3	/ /	/ /	/ /			
Week 4	/ /	/ /	/ /	/ /	/ /	/ /
Week 5	/ /	/ /	/ /			
Week 6	/ /	/ /	/ /			
Week 7	/ /	/ /	/ /			
Week 8	/ /	/ /	/ /	/ /	/ /	/ /
Week 9	/ /	/ /	/ /			
Week 10	/ /	/ /	/ /			
Week 11	/ /	/ /	/ /			
Week 12	/ /	/ /	/ /			
Week 13	/ /	/ /	/ /	/ /	/ /	/ /
Week 14	/ /	/ /	/ /			
Week 15	/ /	/ /	/ /			
Week 16	/ /	/ /	/ /			
Week 17	/ /	/ /	/ /	/ /	/ /	/ /
Week 18	/ /	/ /	/ /			
Week 19	/ /	/ /	/ /			
Week 20	/ /	/ /	/ /			
Week 21	/ /	/ /	/ /	/ /	/ /	/ /
Week 22	/ /	/ /	/ /			
Week 23	/ /	/ /	/ /			
Week 24	/ /	/ /	/ /			
Week 25	/ /	/ /	/ /			
Week 26	/ /	/ /	/ /	/ /	/ /	/ /
Loopband vervangen	/ /	Loopvlak omgekeerd/vervangen		/ /		

PROBLEMEN OPLOSSEN

ONDERHOUD

Regelmatig onderhoud is belangrijk voor een optimale werking en om slijtage te verminderen. Controleer steeds bij gebruik alle onderdelen van de loopband en draai ze goed vast. Vervang versleten onderdelen direct.

Maak de loopband regelmatig schoon en houd de band schoon en droog. Druk allereerst **de stroomschakelaar in de stand Off (uit) en trek de stroomkabel uit**. Veeg de buitenkant van de loopband met een vochtige doek en een klein beetje zachte zeep af.

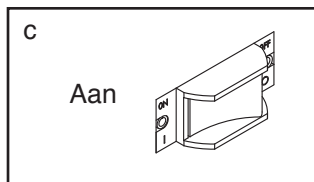
BELANGRIJK: Spuit geen vloeistoffen rechtstreeks op de loopband. Houd vloeistoffen weg van het bedieningspaneel om schade aan het bedieningspaneel te voorkomen. Maak de loopband vervolgens met een zachte doek goed droog.

PROBLEMEN OPLOSSEN

De meeste problemen met de loopband kunnen met de onderstaande eenvoudige stappen worden opgelost. Zoek het symptoom dat van toepassing is en volg de vermelde stappen. Zie de achterkant van deze handleiding als u verdere hulp nodig heeft.

SYMPTOOM: Het apparaat gaat niet aan

- Zorg ervoor dat de stekker goed is aangesloten op een geaard stopcontact (zie bladzijde 14).
- Steek de sleutel in het bedieningspaneel nadat u het snoer in het stopcontact heeft gestoken.
- Controleer de stroomschakelaar bij de stroomkabel op het onderstel van de loopband. Zorg ervoor dat de stroomschakelaar in de On (aan) -stand wordt gedrukt.



SYMPTOOM: De stroom gaat uit tijdens gebruik

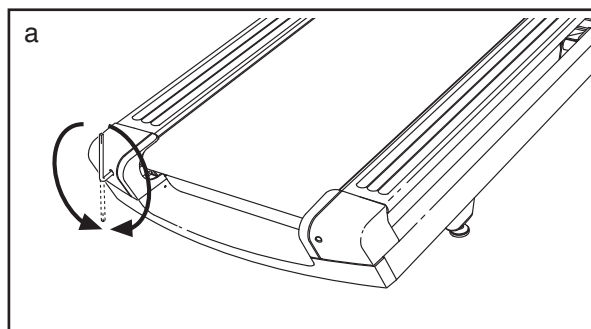
- Controleer de stroomschakelaar (zie tekening c links). Als de stroomschakelaar doorgeslagen is, wacht dan vijf minuten en druk de schakelaar weer in de On-stand.
- Zorg ervoor dat de stroomkabel ingestoken is. Als de stroomkabel ingestoken is, trek deze dan uit, wacht vijf minuten en steek hem dan weer in.
- Verwijder de sleutel uit het bedieningspaneel en steek hem er weer in.
- Zie de achterkant van deze handleiding als de loopband nog steeds niet werkt.

SYMPTOOM: De helling van de loopband verandert niet juist

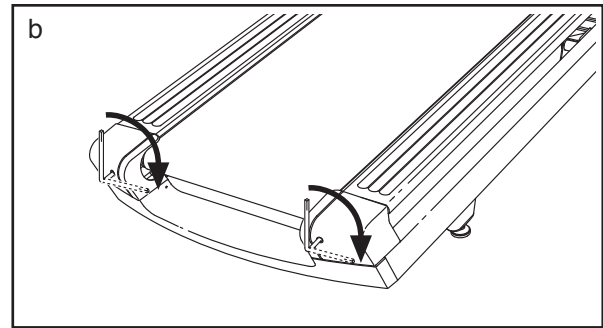
- Kalibreer het hellingsysteem (zie stap 4 op bladzijde 26).

SYMPTOOM: De loopband zit niet in het midden en slijpt als er op wordt gelopen

- Haal eerst de sleutel uit het bedieningspaneel en **HAALT U DE STEKKER UIT HET STOPCONTACT wanneer de loopband niet goed in het midden ligt. Als de loopband naar links is verschoven**, kunt u een inbussleutel gebruiken om de linker Schroef van de spanrol een halve slag naar rechts te draaien; **als de loopband naar rechts is verschoven** kunt u de linkerschroef van de spanrol een halve slag naar links draaien. Zorg dat u de loopband niet te strak draait. Steek dan de stekker in het stopcontact, plaats de sleutel en loop een paar minuten op de loopband. Herhaal deze procedure tot de band goed in het midden ligt.



- b. Haal eerst de sleutel uit het bedieningspaneel en **HAALT U DE STEKKER UIT HET STOPCONTACT wanneer de loopband slipt.** Draai met een inbussleutel beide schroeven van de spanrol een kwartslag met de klok mee. Zie stap 7 op bladzijde 33 om de loopband goed vast te zetten. Zorg ervoor dat de band in het midden blijft liggen. Steek dan de stekker in het stopcontact, plaats de sleutel en loop een paar minuten op de loopband. Herhaal tot de loopband goed vastzit.



RICHTLIJNEN VOOR HET OEFENEN

WAARSCHUWING:




Voordat u begint met dit of een ander oefeningenprogramma, dient u een arts te consulteren. Dit is vooral belangrijk voor personen boven de 35 jaar of personen met bestaande gezondheidsproblemen.

De hartslagmonitor is geen medisch apparaat. Diverse factoren kunnen invloed hebben op nauwkeurigheid van de hartslagwaarden. De hartslagmonitor is alleen bedoeld als hulpmiddel bij de oefening voor het bepalen van de hartslag over het algemeen.

Deze richtlijnen helpen u bij het plannen van uw oefeningenprogramma. Voor meer gedetailleerde oefeninginformatie, dient u een erkend boek te kopen of uw arts te consulteren. Onthoud dat goede voeding en voldoende rust essentieel zijn voor succesvolle resultaten.

INTENSITEIT VAN OEFENINGEN

Of het nu uw doel is om vet te verbranden of om uw hart en vaatsysteem te versterken, het uitvoeren van oefeningen met de juiste intensiteit is de sleutel voor het bereiken van resultaten. U kunt uw hartslag gebruiken als gids voor het vinden van het juiste intensiteitsniveau. De grafiek hieronder toont de aanbevolen hartslagen voor het verbranden van vet en voor een aerobic-oefening.

165	155	145	140	130	125	115	
145	138	130	125	118	110	103	
125	120	115	110	105	95	90	
<hr/>							
20	30	40	50	60	70	80	

Voor het vinden van het juiste intensiteitsniveau, zoekt u uw leeftijd onderaan de grafiek (leeftijden worden afgerond naar het dichtstbijzijnde tiental). De drie getallen boven uw leeftijd bepalen uw "trainingszone". Het laagste nummer is uw hartslag voor het verbranden van vet, het middelste nummer is uw hartslag voor het maximaal verbranden van vet en het hoogste nummer is de hartslag voor de aerobic-oefening.

Vet Verbranden – Om op doeltreffende wijze vet te verbranden, moet u gedurende een aanhoudende periode oefeningen doen op een laag intensiteitsniveau. Tijdens de eerste minuten van de oefening gebruikt uw lichaam koolhydraatcalorieën voor de energie. Pas na de eerste minuten van de oefening gebruikt uw lichaam opgeslagen vetcalorieën voor de energie. Als het uw doel is om vet te verbranden dient u de intensiteit van de oefening aan te passen tot uw hartslag zich bij het laagste nummer in uw trainingszone bevindt. Voor maximale vetverbranding, dient u te oefenen met uw hartslag in het middelste nummer van uw trainingszone.

Aerobic-oefening – Als het uw doel is om uw hart en vaatsysteem te versterken dan moet u een aerobic-oefening uitvoeren die zorgt voor activiteit die grote hoeveelheden zuurstof vereist gedurende langere perioden. Voor een aerobic-oefening past u de intensiteit van uw oefening aan tot uw hartslag in de buurt is van het hoogste nummer van uw trainingszone.

RICHTLIJNEN VOOR EEN TRAINING

Warming Up – Start met strekken en lichte oefeningen gedurende 5 tot 10 minuten. Een warming-up zorgt dat u uw lichaamstemperatuur, hartslag en bloeddoodstroming verhoogt in voorbereiding op de training.

Trainingszone-oefening – Oefen gedurende 20 tot 30 minuten met uw hartslag in uw trainingszone. (Gedurende de eerste weken van uw oefeningenprogramma, dient u uw hartslag niet langer dan 20 minuten in uw trainingszone te houden.) Adem regelmatig en diep bij het uitvoeren van de oefening; houd uw adem niet in.

Afkoelen – Eindig met 5 tot 10 minuten strekken. Strecken verhoogt de flexibiliteit van de spieren en helpt problemen na de oefening voorkomen.

FREQUENTIE VAN DE OEFENINGEN

Om uw conditie te behouden of te verbeteren, dient u drie trainingen per week te doen, met ten minste één rustdag tussen de trainingen. Na een aantal maanden regelmatig oefeningen doen, kunt u desgewenst maximaal vijf trainingen per week doen. Onthoud dat het dagelijks regelmatig en met plezier doen van oefeningen de sleutel tot uw succes is.

LIJST MET ONDERDELEN

Modelnr. FMTL70817-INT.0 R0218A

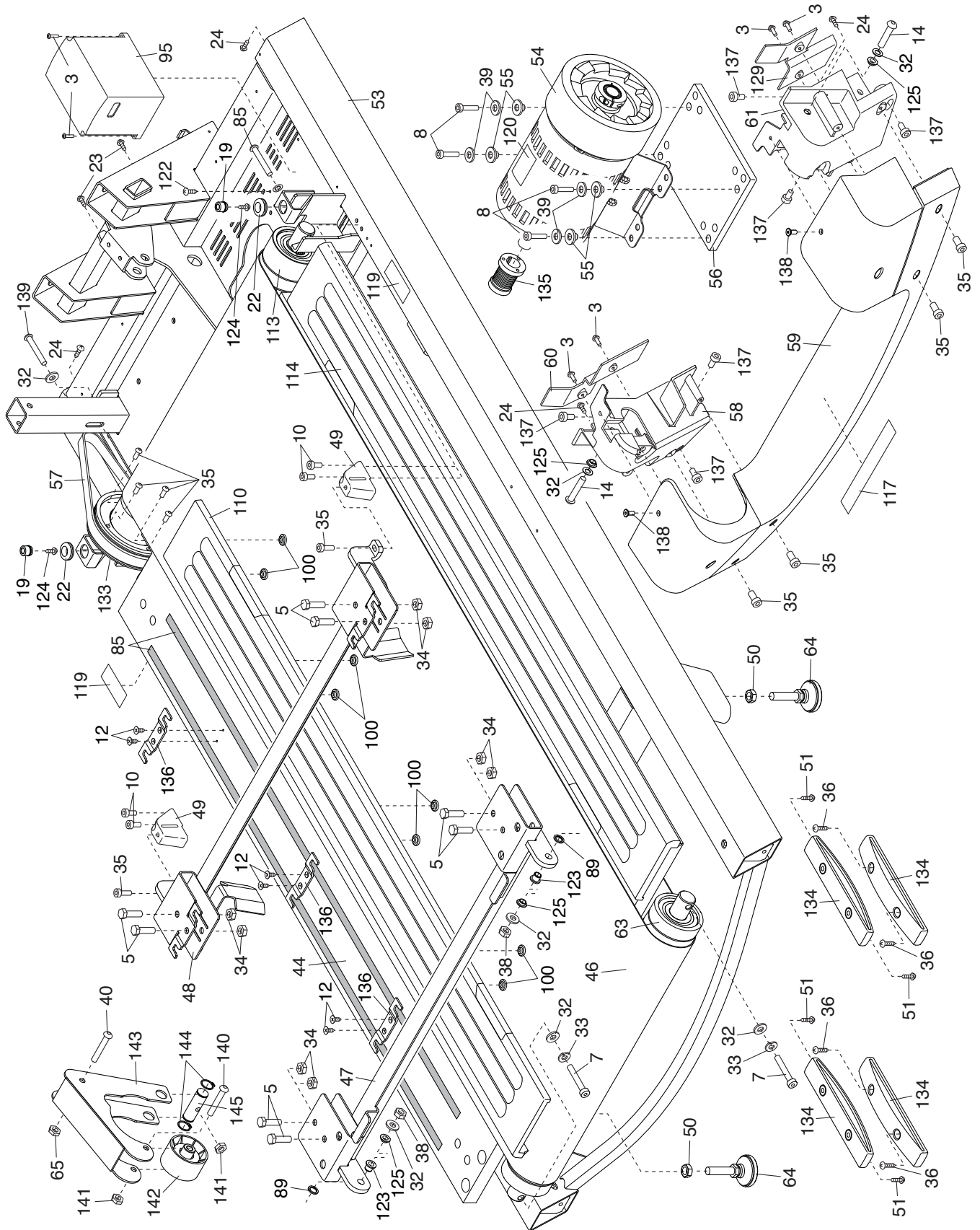
Nr.	Aant.	Beschrijving	Nr.	Aant.	Beschrijving
1	4	3/8" x 3 1/4" Schroef	52	1	Conversieplaat
2	6	3/8" Sterring	53	1	Onderstel
3	24	#8 x 5/8" Machineschroef	54	1	Aandrijfmotor
4	4	#8 x 3/8" Machineschroef	55	4	Huls van de Motor
5	8	3/8" x 1 3/4" Bout	56	1	Montageplaat van de Motor
6	2	3/8" x 2 1/2" Bout	57	1	Riem van de Motor
7	2	3/8" x 3" Schroef	58	1	Inzetstuk van de Linkerachterkap
8	4	5/16" x 1 1/2" Bout	59	1	Achterkap
9	2	#8 Moer	60	1	Inzetstuk van de Linkerkap
10	4	1/4" x 1 1/4" Schroef	61	1	Inzetstuk van de Rechterachterkap
11	4	3/8" x 4" Schroef	62	1	Linkerhouder
12	12	#8 x 1/2" Houten Schroef	63	1	Spanrol
13	2	1/2" x 3 1/2" Schroef	64	2	Stelvoet
14	2	3/8" x 1 1/2" Schouderbout	65	1	5/16" Moer
15	1	TV-kabel	66	1	Motorkap
16	2	5/16" x 1/2" Schroef	67	1	Voorste Kap
17	5	#8 x 1/2" Tekschroef	68	1	Beugel van de Stroomkabel
18	2	#8 x 5/8" Schroef	69	1	Stroomschakelaar
19	2	Kapbasis	70	1	Stroomsnoer
20	4	1/2" Bus	71	1	Aansluiting
21	14	#8 x 1/2" Machineschroef	72	1	Kap van de Linkerkant
22	2	Kussen van de Kapbasis	73	1	Kap van de Rechterkant
23	9	#8 x 3/4" Pankop-Tekschroef	74	1	Beugel van de Hellingmotor
24	14	#8 x 1/2" Schroef	75	1	Kap van de Roller
25	2	1/2" Haarspeld-splitpen	76	1	Hellingmotor
26	1	98°C Thermische Schakelaar	77	2	Voorwiel
27	4	3/8" x 2 3/4" Schroef	78	1	Onderstel van de Lift
28	1	M3 Moer	79	4	Tussenstuk van het Liftonderstel
29	4	#10 x 3/4" Schroef	80	1	Kap van de Staander
30	4	#8 Sterring	81	1	Staander
31	12	#4 x 5/16" Schroef	82	1	Onderste Kap van de Handleuning
32	7	3/8" Tussenring	83	1	Onderstel van de Handleuning
33	2	3/8" Borgtussenring	84	4	#10 Sterring
34	8	3/8" Moer	85	4	Voetleuningpad
35	10	1/4" x 3/4" Schroef	86	1	Kap van de Handleuning
36	4	#10 x 1" Schroef	87	1	Montage voor de Harts slag
37	2	Clip van de Kap	88	1	Dwarsstang voor de Harts slag
38	4	3/8" Borgmoer	89	2	Zwenkring van de Achterste Roller
39	4	5/16" Platte Tussenring	90	2	Dop van de Zijkap
40	1	5/16" x 3" Bout	91	1	104°C Thermische Schakelaar
41	1	1/2" x 2 1/4" Clevispen	92	1	Beugel van de Elektronica
42	1	1/2" x 1 3/4" Clevispen	93	1	Filter
43	4	3/8" Platte Tussenring	94	6	#6 x 1/4" Schroef
44	1	Loopvlak	95	1	Controller
45	1	Rechterhouder	96	6	Draadband
46	1	Loopband	97	1	Onderstel van het Bedieningspaneel
47	1	Achterste Beugel van het Loopvlak	98	1	Achterkant van het Bedieningspaneel
48	1	Voorste Beugel van het Loopvlak			
49	2	Voorste Kussen van het Loopvlak	99	1	Toegangsklep
50	2	1/2" Moer	100	16	Beugeltussenstuk van de Voetleuning
51	4	#16 x 1 1/2" Schroef			

Nr.	Aant.	Beschrijving	Nr.	Aant.	Beschrijving
101	1	Bedieningspaneelmodule	125	4	Huls van de Beugel van het Loopvlak
102	2	Weerstandbeugel	126	5	1/2" Tussenstuk
103	1	Weerstand	127	10	#8 x 3/4" Kopschroef van de Tussenring
104	1	Nylon Doorslagspanning			
105	1	Kraag van de Staander	128	2	#6 x 1/2" Schroef
106	2	#8 x 2" Schroef	129	1	Rechterinzetstuk van de Kap
107	1	Sleutel/Klem	130	1	Grill van de Ventilator
108	4	Huls van het Wiel	131	1	Beugel van de Schakelaar
109	4	Huls van het Platte Wiel	132	1	Ventilator
110	1	Linkervoetleuning	133	1	Katrol van de Aandrijfroller
111	1	Draad van de Staander	134	4	Kussen van het Loopvlak
112	1	Kap van de Stroomkabel	135	1	Katrol van de Aandrijfmotor
113	1	Aandrijfroller	136	6	Voetleuningbeugel
114	1	Rechervoetleuning	137	6	5/16" x 3/4" Schroef
115	2	1/2" Tussenring	138	2	1/4" x 1/2" Schroef
116	2	15 1/2" Draadband	139	1	3/8" x 4 1/2" Bout
117	1	Grote Waarschuingssticker	140	1	3/8" x 2 3/8" Schroef
118	2	As van het Wiel	141	2	3/8" Klemmoer
119	2	Waarschuingssticker	142	1	Geleidingskatrol
120	2	Spanning Waarschuingssticker	143	1	Arm van de Spanrol
121	1	Beugel van het Bedieningspaneel	144	2	Borgring
122	3	#8 x 1/2" Pankopschroef	145	1	Pen van de Arm van de Spanrol
123	2	3/8" Plastic Bus	146	1	M3 x 12mm Bout
124	6	#8 x 3/4" Schroef	*	–	Gebruikershandleiding

Let op: Deze technische gegevens kunnen zonder voorafgaande kennisgeving gewijzigd worden. Zie de achterkant van deze handleiding voor informatie over het bestellen van vervang onderdelen. *Deze onderdelen worden niet afgebeeld.

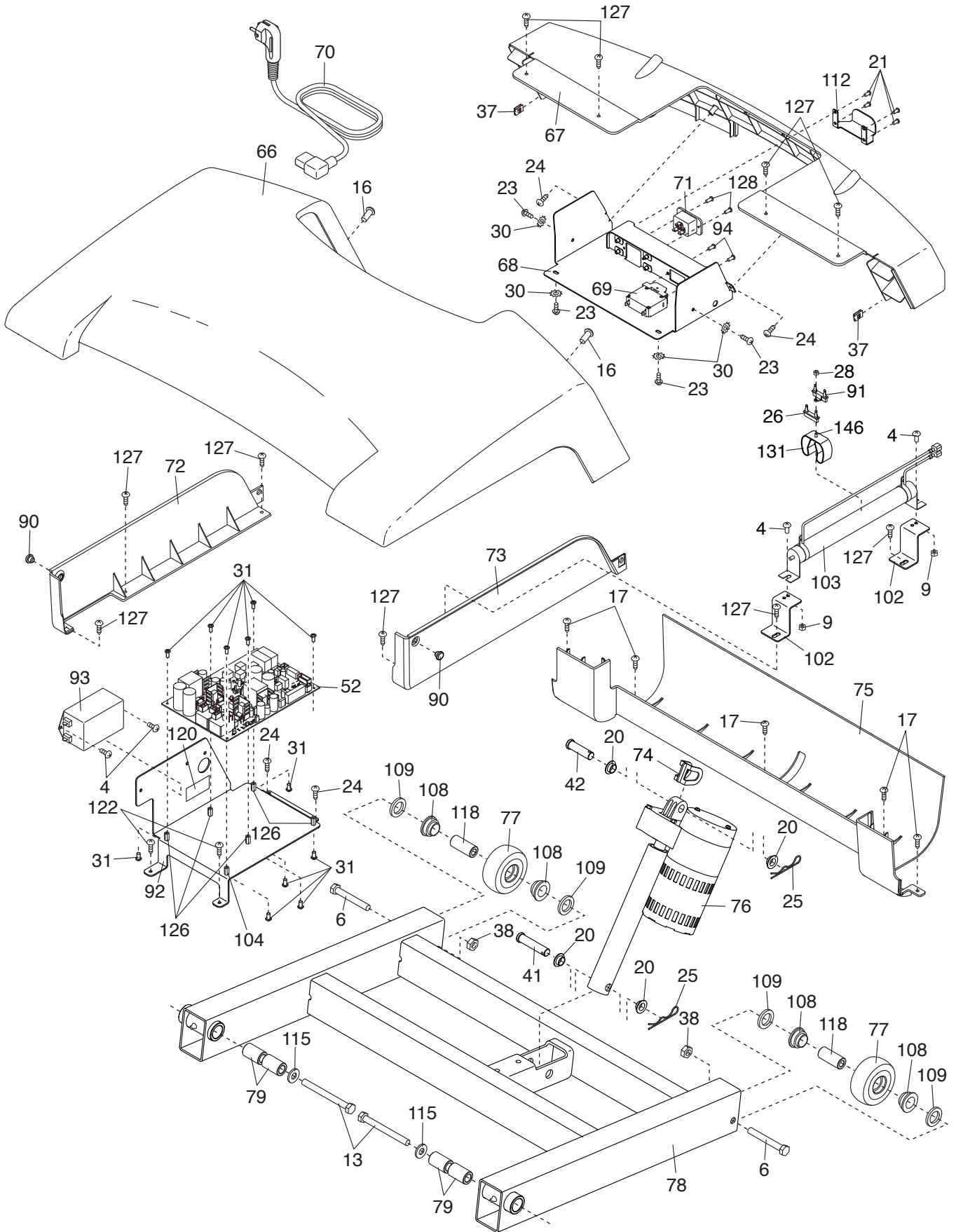
GEDETAILEERDE TEKENING A

Modelnr. FMTL70817-INT.0 R0218A



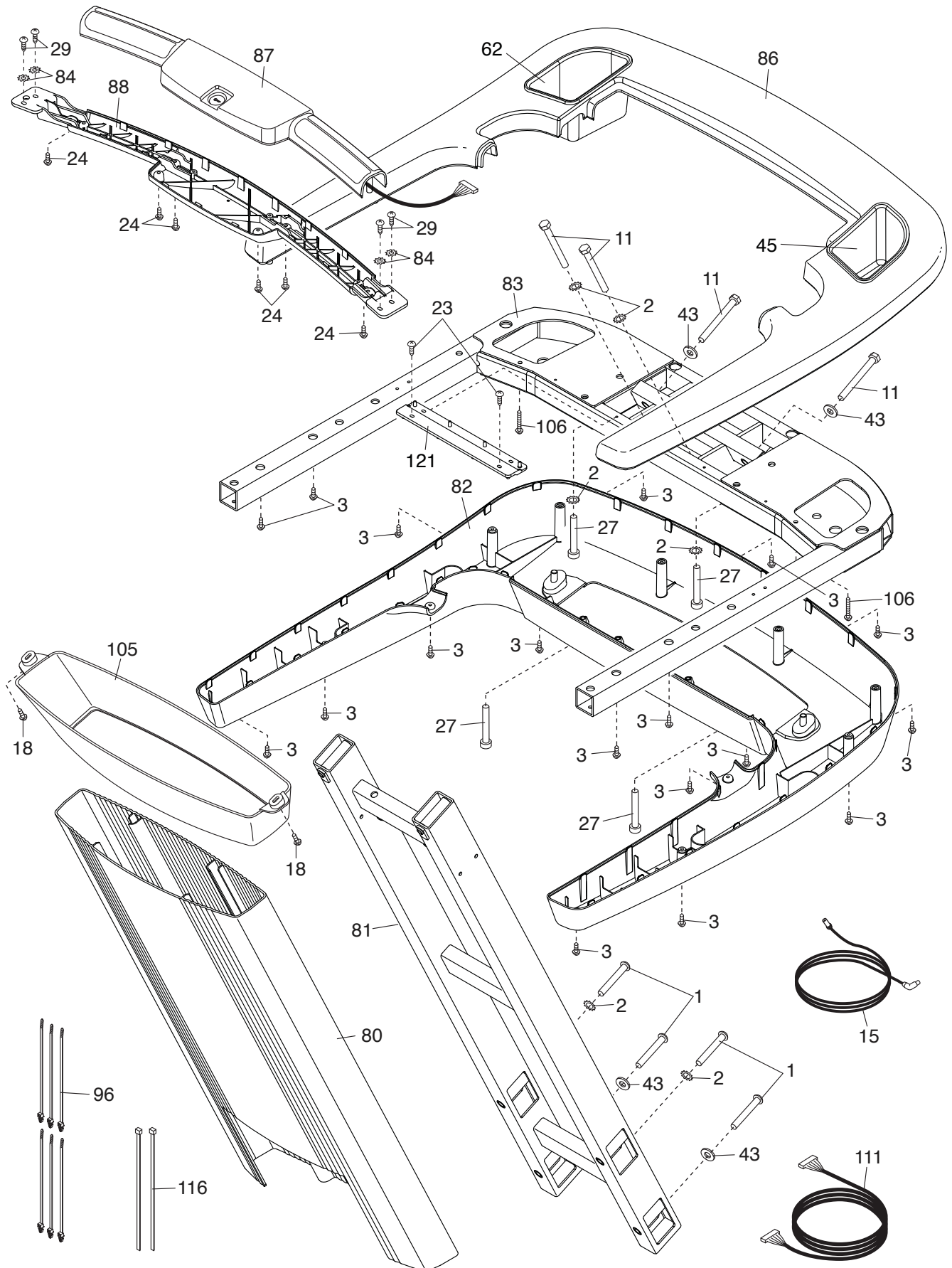
GEDETAILEERDE TEKENING B

Modelnr. FMTL70817-INT.0 R0218A



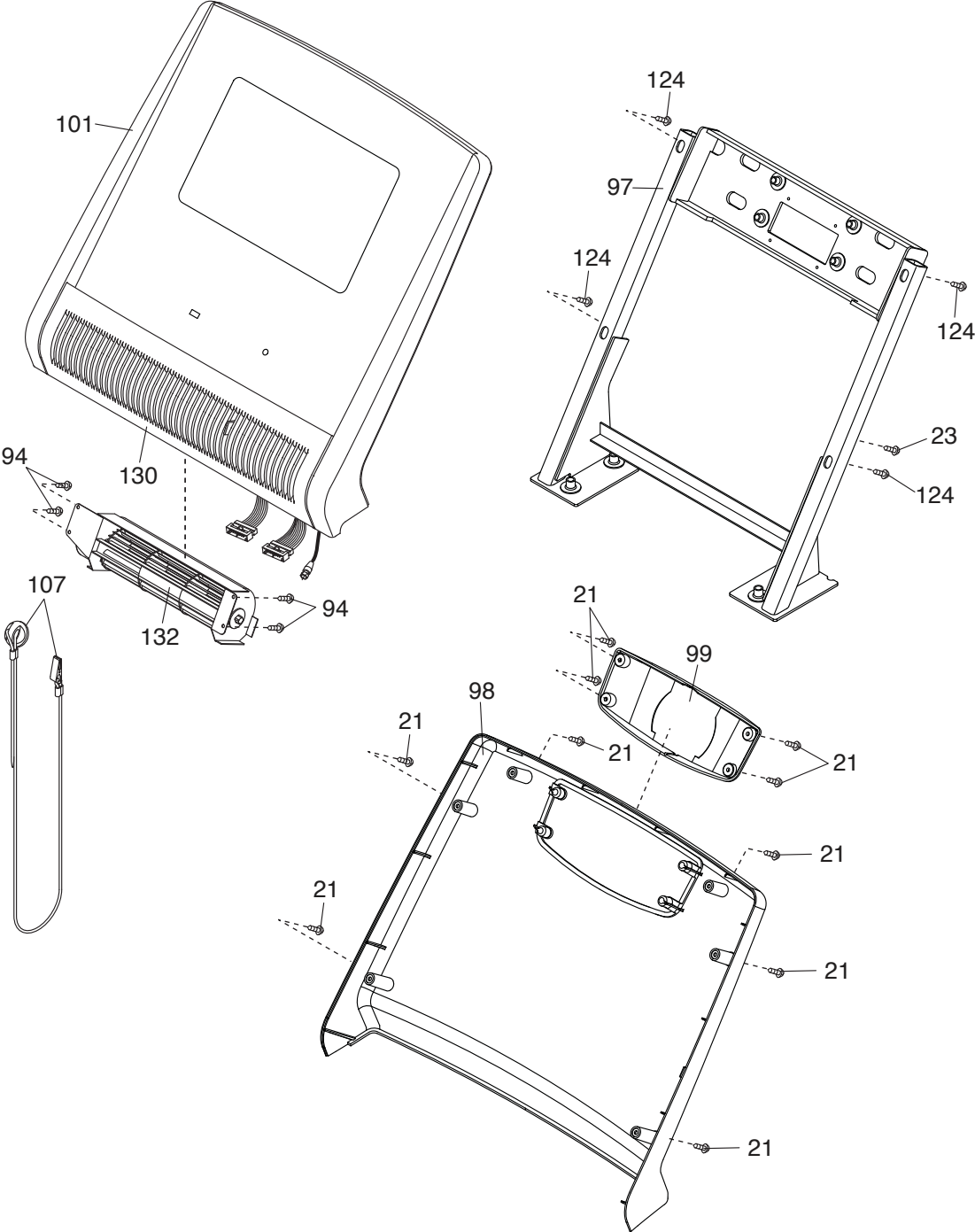
GEDETAILEERDE TEKENING C

Modelnr. FMTL70817-INT.0 R0218A



GEDETAILEERDE TEKENING D

Modelnr. FMTL70817-INT.0 R0218A



HOE CONTACT OP TE NEMEN MET DE KLANTENSERVICE

Neem contact op met de Klantendienst door een van de aangegeven telefoonnummers of adressen hieronder te gebruiken als u nog vragen heeft na het lezen van deze handleiding, of als onderdelen beschadigd zijn of als onderdelen ontbreken. **Schrijf het model-, serienummer en de naam van het product op (zie de kaft van deze handleiding) voordat u contact opneemt met de Klantendienst. Schrijf het onderdeelnummer en de beschrijving van elk onderdeel op (zie de LIJST MET ONDERDELEN en de GEDETAILLEERDE TEKENING aan het eind van deze handleiding) als u vervangonderdelen wilt bestellen.**

In de Verenigde Staten

Bel: 1-800-201-2109, Ma – vrij van 6-18 uur MT.

E-mail: customercare@freemotionfitness.com

Schrijf:

FreeMotion Fitness

1500 South 1000 West

Logan, UT 84321-9813

Verenigde Staten

Buiten de Verenigde Staten

Bel: 001-800-527-5417 of 001-435-786-3521, Ma - vrij van 6-15 uur USA Mountain Time.

E-mail: intlcustomercare@freemotionfitness.com

BEPERKTE GARANTIE

GARANTIEPERIODE EN DEKKING

FreeMotion Fitness garandeert dat dit product geen productiefouten heeft onder normale gebruiksomstandigheden en bij normaal onderhoud. Er is garantie op onderdelen en werking voor één (1) jaar, tenzij anders staat vermeld op de factuur.

De garantieperiode gaat in op de factuurdatum van de aankoop. Onderdelen die tijdens deze garantieperiode worden gerepareerd of vervangen vallen onder de resterende lopende garantie.

VOORWAARDEN EN BEPERKINGEN

Het navolgende maakt de garantie op dit product ongeldig:

1. Deze garantie geldt alleen voor de originele eigenaar en is niet overdraagbaar.
2. De productieggarantie is alleen van toepassing op producten die worden verkocht in de Verenigde Staten en Canada. Neem contact op met uw bevoegde FreeMotion Fitness-dealer voor meer informatie over productiedekking in uw land.
3. Foutief gebruik, misbruik of onjuist onderhoud.
4. Gebruikers die zwaarder zijn dan 180 kilo.
5. Schade veroorzaakt door verplaatsing van dit product, of onjuiste opslag waaronder verplaatsen of opslaan van dit product op zijn kant.
6. Gebruik of opslag van dit product buitenshuis of in een omgeving met een hoge luchtvochtigheid zoals spa's en zwembadomgevingen.
7. Schade veroorzaakt door verkeerde bedrading of verkeerd elektrische voltage. Let op: Dit product heeft mogelijk geen bedrading.

Deze garantie is niet van toepassing op het volgende:

1. Cosmetische items waaronder handgrepen, stickers en labels.

2. Kosten voor ophalen, bezorgen of verzending die verband houden met reparaties.

3. Een probleem voortkomend uit een onjuiste montage of levering.

WAT TE DOEN ALS REPARATIES NODIG ZIJN

FreeMotion Fitness garantieonderhoud kan worden verkregen door contact op te nemen met de bevoegde dealer waar u dit product heeft gekocht. Zorg dat u uw originele factuur en serienummerinformatie tot uw beschikking heeft. Als dit product een defect heeft volgens de garantievoorwaarden, dan zal FreeMotion Fitness naar eigen oordeel zorgen voor reparatie, vervanging of vergoeding van de aankoopprijs. FreeMotion Fitness vergoedt serviceleveranciers voor garantieroutes binnen hun onderhoudsgebied. Er kunnen u aanvullende kosten in rekening worden gebracht voor onderhoudsbezoeken buiten dit onderhoudsgebied.

FreeMotion Fitness is niet aansprakelijk of verantwoordelijk voor directe, speciale of voortvloeiende schade resulterend uit, of verband houdend met het gebruik of de werking van het product; schade betreffende economisch verlies, verlies van eigendom, verlies van omzet of winst, verlies van gebruiksplezier of kosten voor verwijdering of installatie; of voortvloeiende schades. In sommige regio's is het uitsluiten of beperken van voortvloeiende schades niet toegestaan. Dienovereenkomstig kan de bovenstaande beperking niet op u van toepassing zijn. Deze garantie geeft u specifieke rechten en u heeft mogelijk andere rechten die van regio tot regio verschillen.

CONTACT OPNEMEN MET FREEMOTION FITNESS

Zie CONTACT OPNEMEN MET DE KLANTENSERVICE hierboven.