

FREEMOTION®

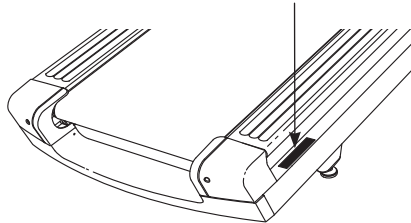
t11.9 REFLEX

N° du Modèle FMTL70817-INT.0

N° de Série _____

Écrivez le numéro de série sur la ligne ci-dessus.

Autocollant du Numéro de Série



QUESTIONS ?

Si vous avez des questions ou si des pièces sont abimées ou manquantes, référez-vous à la section COMMENT CONTACTER LE SERVICE À LA CLIENTÈLE au dos du manuel.

ATTENTION

Lisez toutes les précautions et les instructions incluses dans ce manuel avant d'utiliser cet appareil. Gardez ce manuel pour vous y référer ultérieurement.

MANUEL DE L'UTILISATEUR

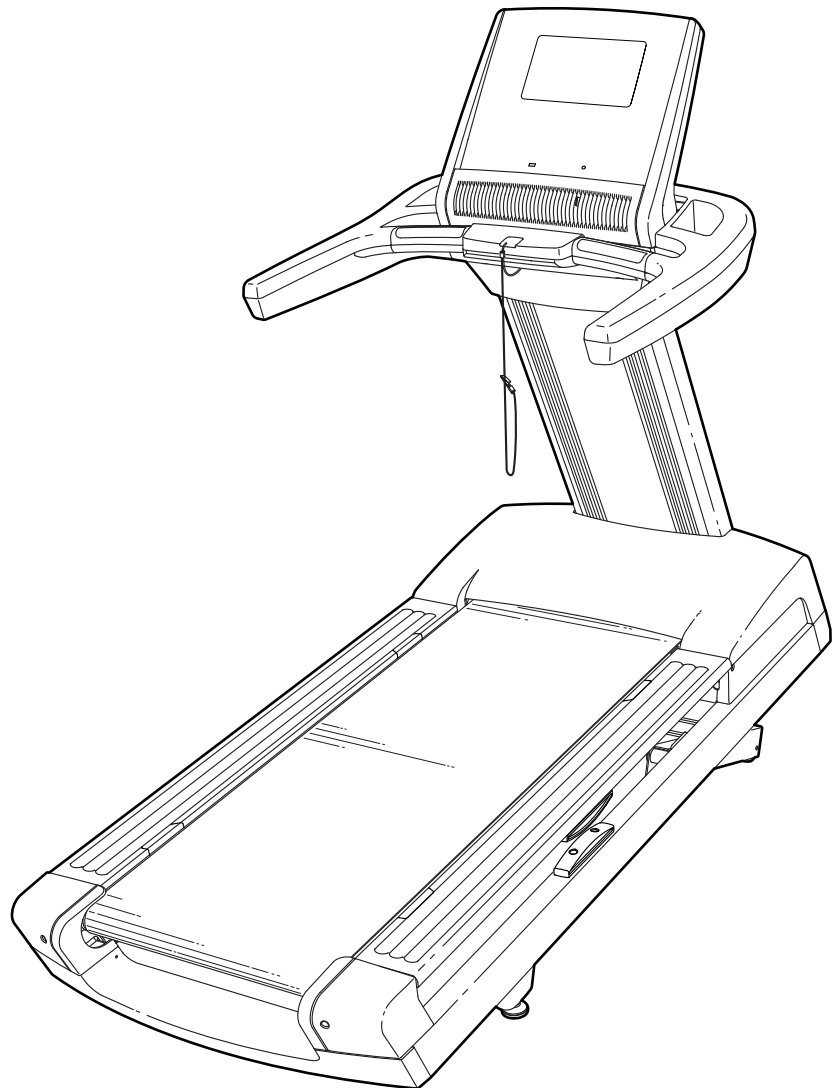
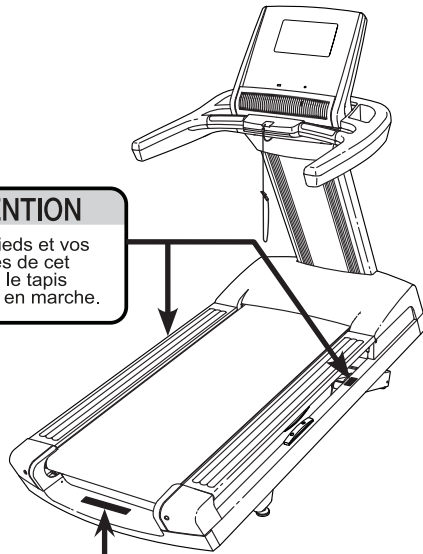


TABLE DES MATIÈRES

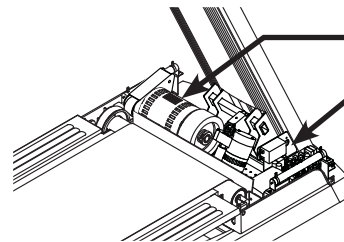
EMPLACEMENT DES AUTOCOLLANTS D'AVERTISSEMENT.....	3
PRÉCAUTIONS IMPORTANTES	4
AVANT DE COMMENCER	6
TABLEAU D'IDENTIFICATION DES PIÈCES.....	7
ASSEMBLAGE	8
COMMENT BRANCHER LE TAPIS DE COURSE	14
COMMENT CHANGER DE MODÈLE DE CONSOLE	15
COMMENT UTILISER LA CONSOLE	16
COMMENT DÉPLACER LE TAPIS DE COURSE.....	29
ENTRETIEN PRÉVENTIF.....	30
REGISTRE D'ENTRETIEN PRÉVENTIF	34
RÉSOLUTION DES PROBLÈMES	35
CONSEILS POUR L'EXERCICE.....	37
LISTE DES PIÈCES	38
SCHÉMA DÉTAILLÉ	40
COMMENT CONTACTER LE SERVICE À LA CLIENTÈLE	Dernière Page
GARANTIE LIMITÉE.....	Dernière Page

EMPLACEMENT DES AUTOCOLLANTS D'AVERTISSEMENT







⚠ ATTENTION
Gardez vos pieds et vos mains éloignés de cet endroit quand le tapis de course est en marche.

Les autocollants d'avertissement illustrés ci-dessous sont inclus avec l'appareil. Collez les autocollants d'avertissement sur les autocollant en anglais aux endroits indiqués. Ce schéma indique l'emplacement des autocollants d'avertissement. **Si un autocollant est manquant ou illisible, référez-vous à la page de couverture du manuel pour commander un nouvel autocollant gratuit. Placez le nouvel autocollant à l'endroit indiqué.** Remarque : les autocollants ne sont peut-être pas illustrés à leurs tailles réelles.



⚠ AVERTISSEMENT
• Danger électrique
• Danger d'électrocution
• Débranchez le tapis roulant avant de le monter/démonter.

⚠ ATTENTION: Lisez et suivez tous les avertissements et les instructions et obtenez la formation nécessaire avant utilisation. 

 <ul style="list-style-type: none"> • Tenez-vous seulement sur les appui-pieds lorsque vous commencez ou arrêtez le tapis de course. • Tenez-vous toujours aux rampes afin d'éviter de tomber et portez toujours l'attache lorsque vous utilisez le tapis de course. • Changez la vitesse progressivement. 	 <ul style="list-style-type: none"> • Arrêtez tout exercice si vous vous sentez défaillant, si vous avez le vertige ou le souffle coupé. • Ne laissez jamais aucun enfant sur ou autour du tapis de course. • Retirez la clé lorsque vous n'utilisez pas le tapis de course. 	 <ul style="list-style-type: none"> • Gardez vos habits, vos doigts et vos cheveux loin de la courroie. • Ne réglez ou ne réparez jamais la courroie lorsque celle-ci est en mouvement. • Portez toujours des chaussures de sport lorsque vous utilisez le tapis de course.
---	---	---

PRÉCAUTIONS IMPORTANTES

⚠ AVERTISSEMENT : pour réduire les risques de brûlure, feu, choc électrique ou blessure, lisez toutes les précautions importantes et les instructions contenues dans ce manuel, ainsi que tous les avertissements sur votre tapis de course avant de l'utiliser. FreeMotion Fitness ne peut être tenu responsable des blessures ou des dommages matériels résultant de l'utilisation de cet appareil.

1. Avant de commencer ce programme ou tout autre programme d'exercice, consultez votre médecin. Ceci est particulièrement important pour les personnes de plus de 35 ans et celles ayant des problèmes de santé.
2. Le propriétaire est responsable de s'assurer que tous les utilisateurs de ce tapis de course sont correctement informés de tous les avertissements et toutes les précautions.
3. Le tapis de course n'est pas conçu pour être utilisé par des personnes avec un handicap moteur, sensoriel ou mental, ou qui manquent d'expérience et de connaissance, à moins qu'elles ne soient supervisées ou informées de l'utilisation de l'appareil par une personne responsable de leur sécurité.
4. Utilisez le tapis de course uniquement de la manière décrite dans ce manuel.
5. Gardez le tapis de course à l'intérieur, à l'abri de l'humidité et de la poussière. Ne placez pas le tapis de course dans un garage, sur un patio couvert ou près d'une source d'eau.
6. Placez le tapis de course sur une surface plane avec au moins 2,4 m d'espace à l'arrière et 60 cm de chaque côté. Ne placez pas le tapis de course sur une surface qui pourrait bloquer les bouches d'aération. Pour protéger votre sol ou votre moquette, placez un tapis sous l'appareil.
7. Ne faites pas fonctionner le tapis de course dans une pièce où des produits aérosols sont utilisés et où de l'oxygène est administré.
8. Gardez toujours les enfants de moins de 13 ans et les animaux domestiques éloignés du tapis de course.
9. Le tapis de course ne doit pas être utilisé par des personnes dont le poids est supérieur à 180 kg.
10. Ne laissez jamais plus d'une personne à la fois utiliser le tapis de course.
11. Portez des vêtements de sport quand vous faites de l'exercice. Ne portez pas des vêtements amples qui pourraient se coincer dans le tapis de course. Des vêtements de sport avec support sont recommandés pour les hommes et les femmes. *Portez toujours des chaussures de sport. N'utilisez jamais le tapis de course les pieds nus, en chaussettes ou en sandales.*
12. Quand vous branchez le cordon d'alimentation, suivez les instructions page 14. Aucun autre appareil ne doit être branché sur le même circuit que le tapis de course. N'utilisez pas de rallonge électrique.
13. Maintenez le cordon d'alimentation à l'écart des surfaces chauffantes.
14. Ne faites jamais tourner la courroie mobile lorsque l'appareil est éteint. N'utilisez pas le tapis de course si le cordon d'alimentation ou la prise est endommagé(e), ou si le tapis de course ne fonctionne pas correctement. (Référez-vous à la section **RÉSOLUTION DES PROBLÈMES** page 35 si le tapis de course ne fonctionne pas correctement).
15. Veuillez lire attentivement, comprendre et tester les procédures d'arrêt d'urgence avant d'utiliser le tapis de course (voir la section **COMMENT ALLUMER L'APPAREIL** page 17). Portez toujours la pince quand vous utilisez le tapis de course.
16. Montez toujours sur les repose-pieds quand vous allumez ou éteignez la courroie mobile. Tenez toujours les rampes quand vous utilisez le tapis de course.
17. Quand une personne marche sur le tapis de course, le bruit de l'appareil augmente.

18. Gardez vos doigts, cheveux et vêtements éloignés de la courroie mobile en mouvement.
19. Le tapis de course est capable d'atteindre des vitesses élevées. Changez la vitesse progressivement de manière à éviter les changements de vitesse brusques.
20. Ne laissez pas le tapis de course allumé sans surveillance. Retirez toujours la clé de la console, placez l'interrupteur sur la position Off (éteint) (voir le schéma page 6 pour l'emplacement de l'interrupteur), et débranchez le cordon d'alimentation lorsque le tapis de course n'est pas utilisé.
21. Ne déplacez pas le tapis de course tant qu'il n'est pas correctement assemblé (voir la section ASSEMBLAGE page 8). Ne déplacez pas le tapis de course en le faisant glisser (voir la section COMMENT DÉPLACER LE TAPIS DE COURSE page 29). Vous devez être capable de soulever sans risque un poids de 20 kg pour déplacer le tapis de course.
22. Ne changez pas l'inclinaison du tapis de course en plaçant des objets sous l'appareil.
23. Vérifiez et serrez correctement toutes les pièces du tapis de course chaque fois qu'il est utilisé.
24. N'insérez et ne laissez jamais tomber des objets dans les ouvertures du tapis de course.
25. **DANGER** : débranchez toujours le cordon d'alimentation immédiatement après l'utilisation, avant de nettoyer le tapis de course et avant d'effectuer les procédures d'entretien et de réglage décrites dans ce manuel. N'enlevez jamais le capot du moteur à moins qu'un représentant de service autorisé ne vous demande de le faire. Seul un technicien autorisé peut effectuer tout réglage qui n'est pas décrit dans ce manuel.
26. Un excès d'exercice peut entraîner des blessures graves, voire la mort. Si vous ressentez des étourdissements ou de la douleur, ou si vous avez du mal à respirer, arrêtez immédiatement l'exercice et retrouvez votre calme.

CONSERVEZ CES INSTRUCTIONS

AVANT DE COMMENCER

Merci d'avoir choisi le tapis de course révolutionnaire FREEMOTION® T 11.9 REFLEX. Le tapis de course T 11.9 REFLEX offre un choix impressionnant de fonctionnalités conçues pour rendre vos exercices chez vous plus agréables et plus efficaces.

Il est important de lire attentivement ce manuel avant d'utiliser le tapis de course. Si vous avez des questions après avoir lu ce manuel, référez-vous au

dos du manuel pour contacter notre Service à la clientèle. Pour une assistance plus rapide, notez le numéro du modèle et le numéro de série de l'appareil avant de nous appeler. Le numéro du modèle et l'emplacement de l'autocollant du numéro de série sont indiqués sur la page de couverture du manuel.

Veillez consulter le schéma ci-dessous et vous familiariser avec les pièces illustrées avant de continuer.

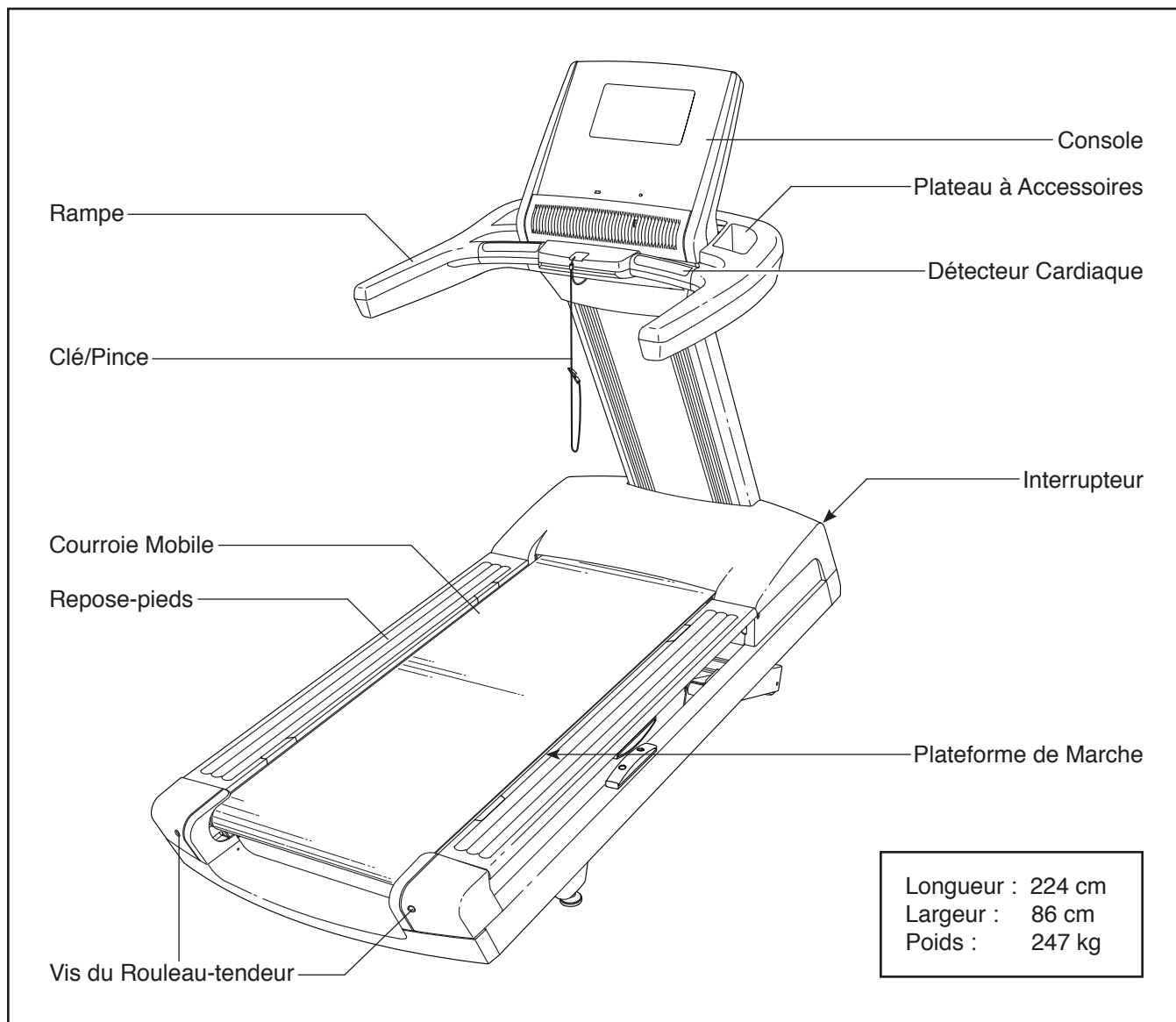
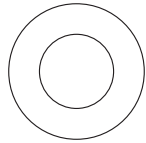
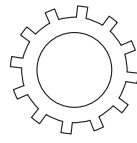


TABLEAU D'IDENTIFICATION DES PIÈCES

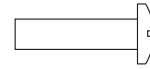
Aidez-vous des schémas ci-dessous pour identifier les petites pièces utilisées dans l'assemblage. Le nombre entre parenthèses sous chaque schéma est le numéro-clé de la pièce dans la LISTE DES PIÈCES à la fin du manuel. Le nombre après les parenthèses est la quantité nécessaire pour l'assemblage. **Remarque : si vous ne trouvez pas une pièce dans le sac de quincaillerie, vérifiez qu'elle n'est pas pré-attachée. Des pièces supplémentaires sont peut-être incluses.**



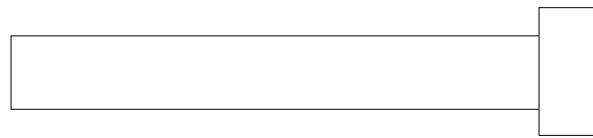
Rondella Piatta
da 3/8" (43)-4



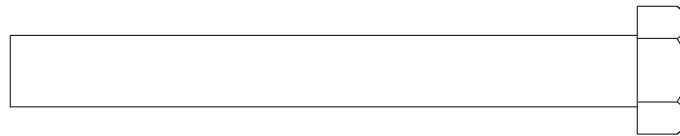
Rondella a Stella
da 3/8" (2)-6



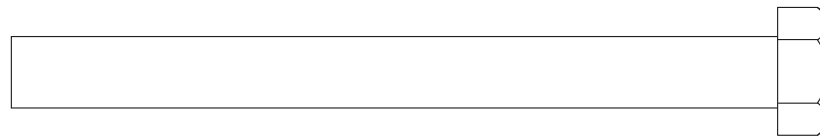
Vite #8 x 5/8"
(18)-2



Vite da 3/8" x 2 3/4" (27)-4



Vite da 3/8" x 3 1/4" (1)-4



Vite da 3/8" x 4" (11)-4

ASSEMBLAGE

- Il faut être deux personnes pour assembler l'appareil.
- Placez toutes les pièces sur un espace dégagé et retirez tout le matériel d'emballage. Ne jetez pas le matériel d'emballage avant d'avoir terminé toutes les étapes de l'assemblage.
- Pour identifier les petites pièces, référez-vous à la page 7.
- Durant le transport, il est possible que du lubrifiant se dépose sur les surfaces du tapis de course. Ceci est normal. S'il y a du lubrifiant sur

le tapis de course, essuyez-le à l'aide d'un chiffon doux imbibé d'un détergent doux et non abrasif.

- Vous aurez besoin des outils suivants pour l'assemblage :

un jeu de clés hexagonales 

une clé anglaise 

un tournevis cruciforme 

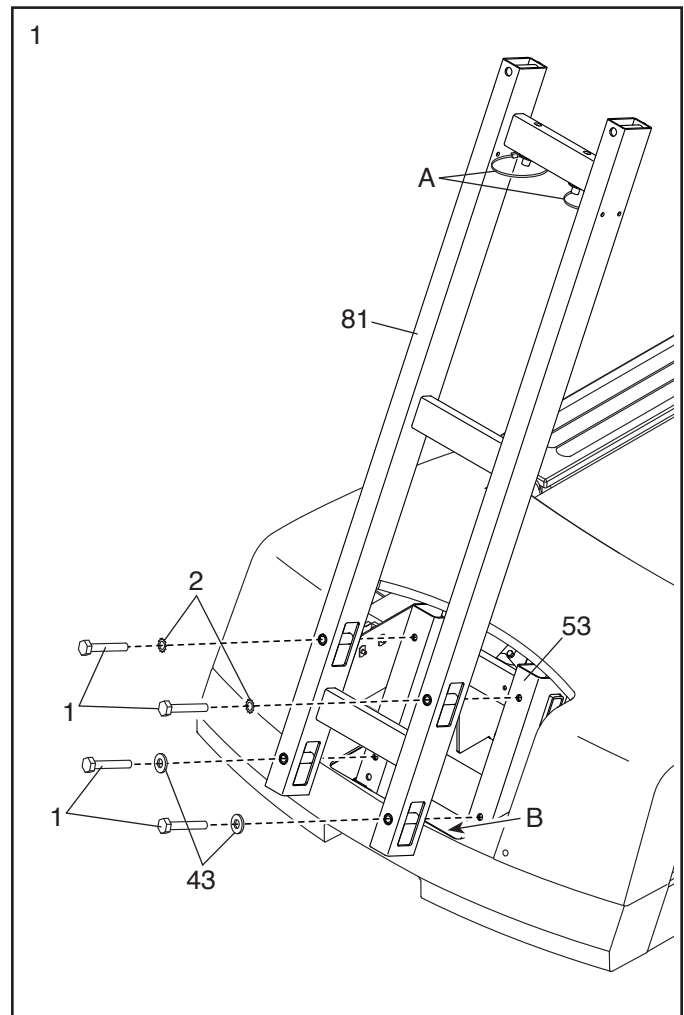
Pour ne pas abîmer les pièces, n'utilisez pas d'outils électriques.

1. **Assurez-vous que le cordon d'alimentation est débranché. Faites attention de ne pas pincer le cordon d'alimentation.**



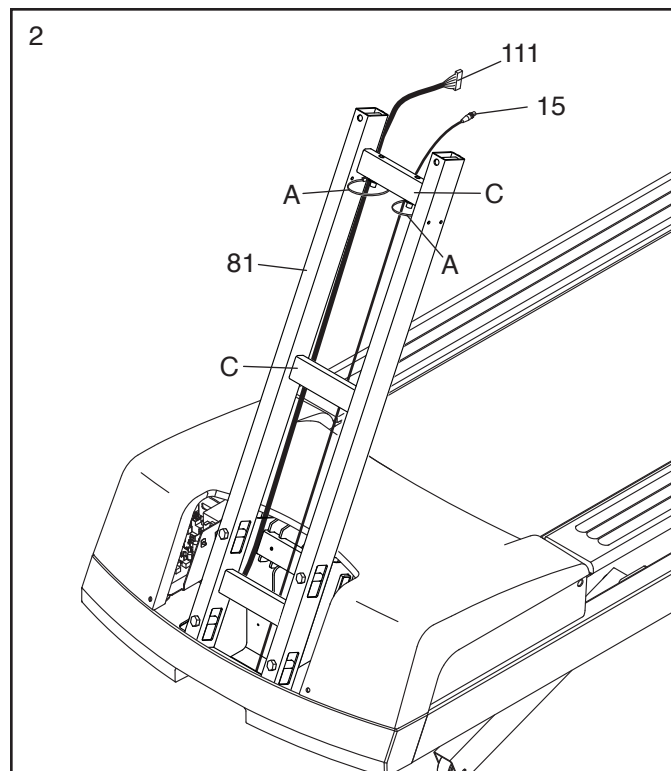
Retirez le Boîtier du Montant (non illustré) du Montant (81) en le faisant glisser.

Orientez le Montant (81) et les attaches en plastique (A) comme sur le schéma. Posez le Montant sur les languettes (B) du Cadre (53). Ensuite, attachez le Montant à l'aide de quatre Vis de 3/8" x 3 1/4" (1), deux Rondelles Étoilées de 3/8" (2) et deux Rondelles Plates de 3/8" (43) ; **vissez les quatre Vis de quelques tours chacune avant de toutes les serrer. Faites attention de ne pas pincer les fils.**



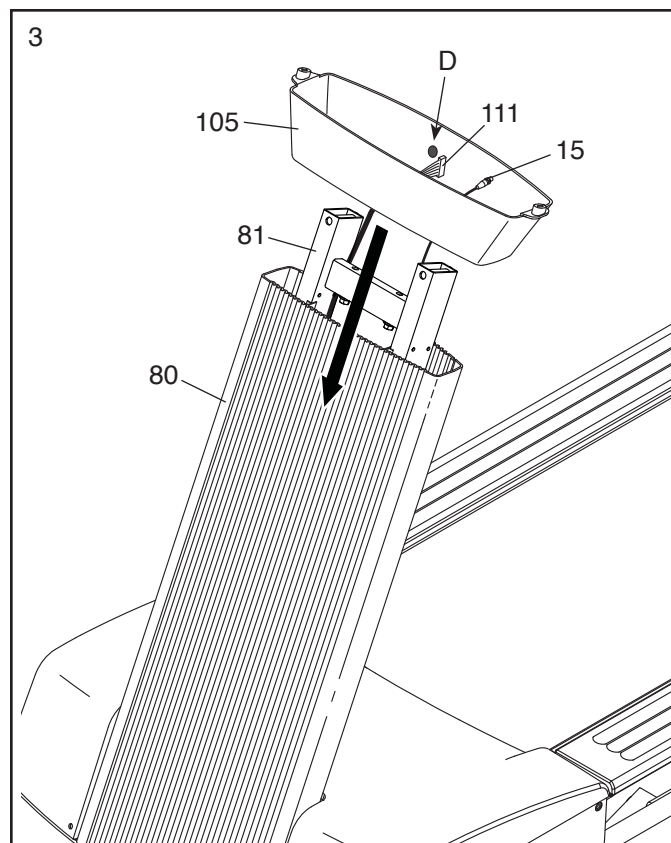
2. Insérez l'extrémité du Fil du Montant (111) dans la boucle en plastique (A) indiquée en haut du Montant (81), comme sur le schéma. **Assurez-vous que le Fil du Montant est placé derrière les barres transversales (C) du Montant.** Ensuite, tirez doucement le Fil du Montant vers le haut alors que vous serrez les attaches en plastique autour du Fil du Montant.

Répétez cette étape avec le Câble TV (15).



3. Faites glisser le Boîtier du Montant (80) vers le bas sur le Montant (81). **Faites attention de ne pas pincer le Fil du Montant (111) ou le Câble TV (15). Faites attention aussi de ne pas cogner le plafond avec le Boîtier du Montant.**

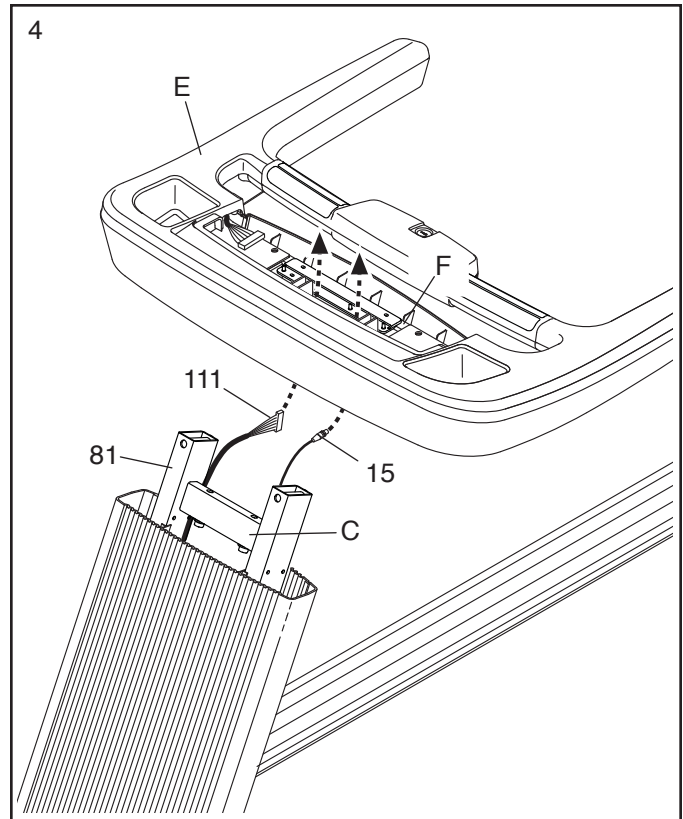
Ensuite, orientez le Col du Montant (105) de manière à ce que l'autocollant (D) soit du côté indiqué. Glissez le Col du Montant sur le Boîtier du Montant (80).



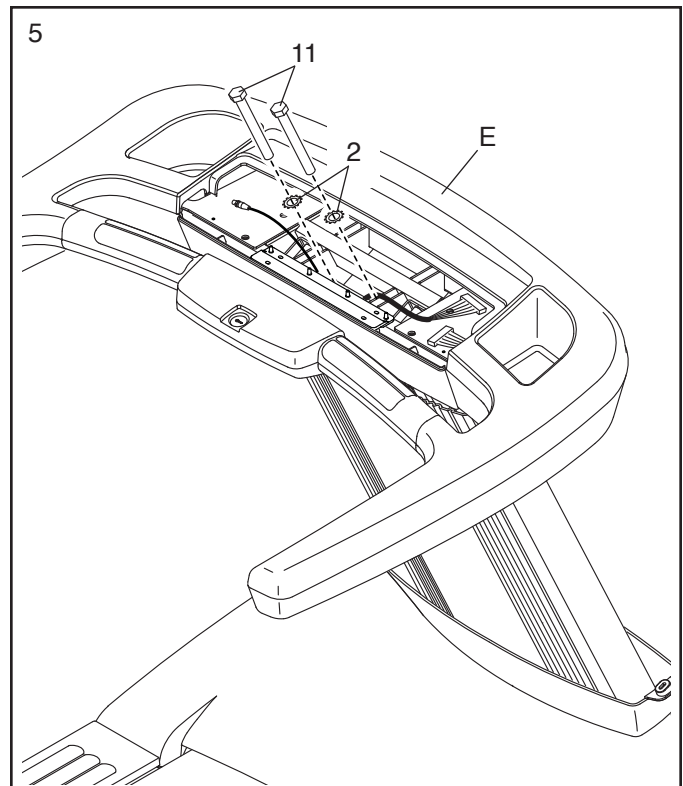
4. Demandez à une autre personne de tenir l'assemblage de la rampe (E) près du Montant (81).

Insérez le Fil du Montant (111) et le Câble TV (15) vers le haut dans le centre de l'assemblage de la rampe.

Ensuite, glissez le support (F) qui se trouve sur l'assemblage de la rampe (E) sur la barre transversale (C) sur le Montant (81), puis placez l'assemblage de la rampe sur le Montant. **Faites attention de ne pas pincer les fils.**

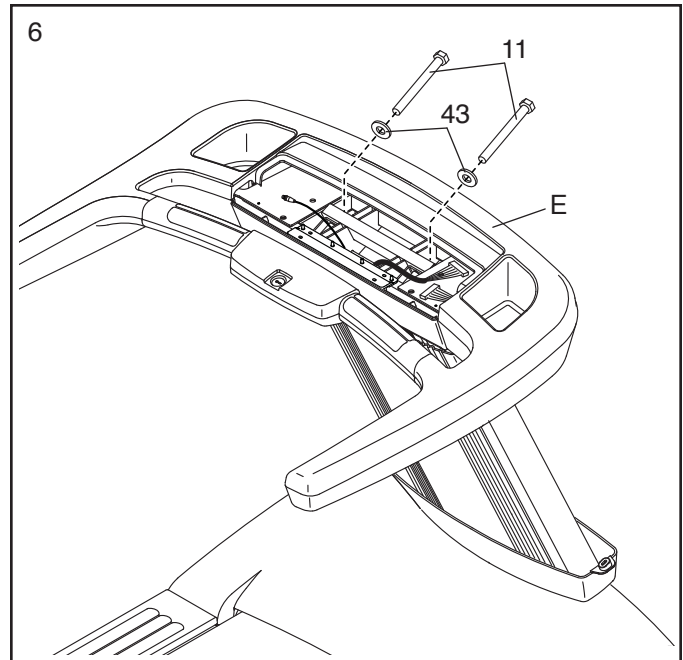


5. Attachez l'assemblage de la rampe (E) à l'aide de deux Vis de 3/8" x 4" (11) et deux Rondelles Étoilées de 3/8" (2) ; **ne serrez pas encore complètement les Vis. Faites attention de ne pas pincer les fils.**



6. Serrez deux Vis de 3/8" x 4" (11) avec deux Rondelles Plates de 3/8" (43) dans l'assemblage de la rampe (E) ; **vissez les deux Vis de quelques tours chacune avant de les serrer à 27 newtons-mètres.**

Référez-vous à l'étape 5. Serrez les deux Vis de 3/8" x 4" (11) à 27 Newtons-mètres.

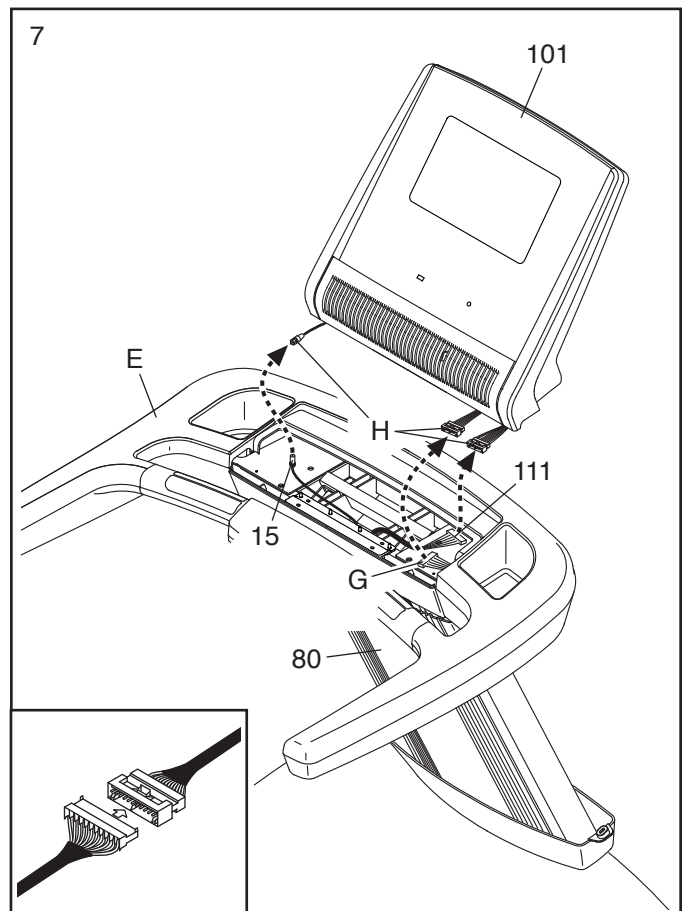


7. Demandez à une deuxième personne de tenir l'Assemblage de la Console (101) près de l'assemblage de la rampe (E).

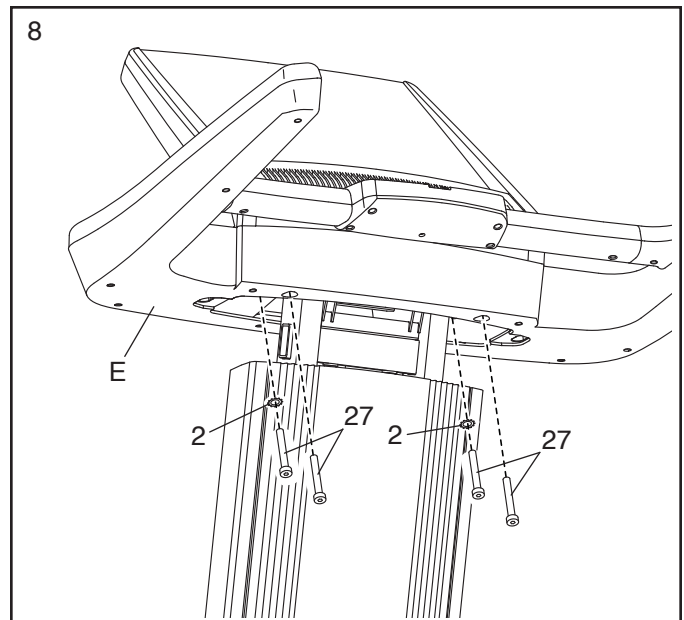
Branchez le Fil du Montant (111), le fil de la rampe (G) et le Câble TV (15) dans les fils de la console (H). Assurez-vous que les connecteurs sur les fils de la console et sur le fil de la rampe sont de la même taille. **Référez-vous au schéma encadré. Les connecteurs doivent glisser facilement l'un dans l'autre et s'enclencher en place avec un bruit sec.** Si ce n'est pas le cas, tournez un des connecteurs et essayez de nouveau. **SI LES CONNECTEURS NE SONT PAS BRANCHÉS CORRECTEMENT, LA CONSOLE RISQUE D'ÊTRE ENDOMMAGÉE QUAND ELLE EST ALLUMÉE.**

Ensuite, insérez l'excédant de fils vers le bas dans le Boîtier du Montant (80).

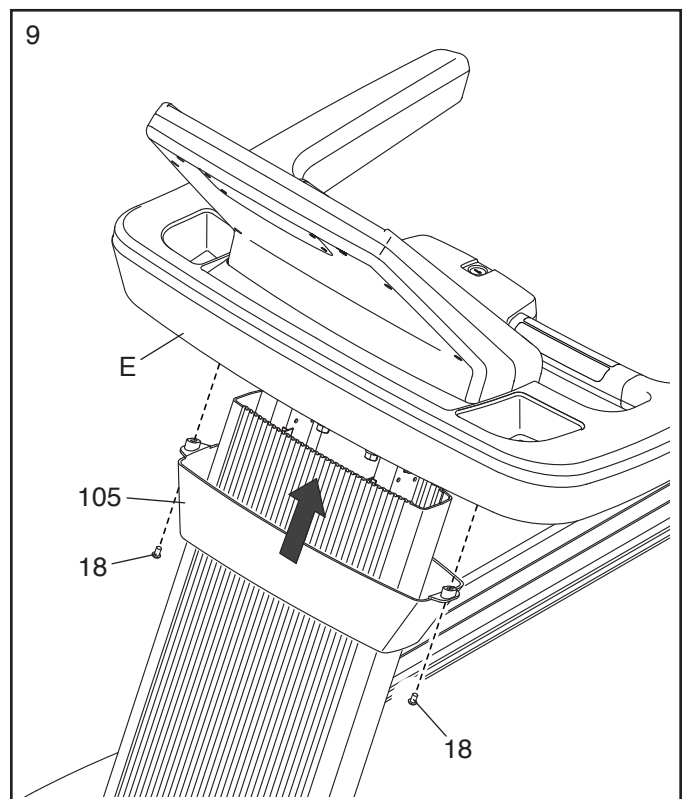
Placez ensuite l'Assemblage de la Console (101) sur l'assemblage de la rampe (E). **Faites attention de ne pas pincer les fils.**



8. Serrez quatre Vis de 3/8" x 2 3/4" (27) avec deux Rondelles Étoilées de 3/8" (2) dans l'assemblage de la rampe (E).



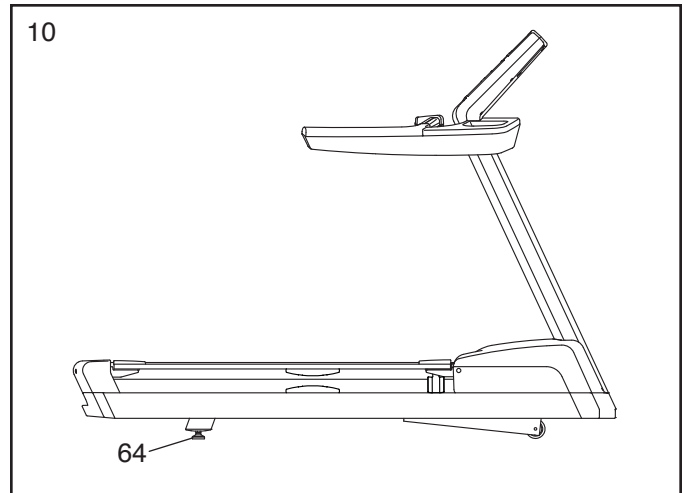
9. Attachez le Col du Montant (105) sur l'assemblage de la rampe (E) à l'aide de deux Vis #8 x 5/8" (18).



10. Si nécessaire, déplacez le tapis de course jusqu'à l'endroit où vous allez l'utiliser.

IMPORTANT : avant de déplacer le tapis de course, référez-vous à la section COMMENT DÉPLACER LE TAPIS DE COURSE page 29.

Quand le tapis de course est à l'endroit où il sera utilisé, assurez-vous que les Pieds de Nivellement (64) sont bien à plat sur le sol. Si le tapis de course est légèrement bancal, tournez l'écrou sur un Pied de Nivellement dans le sens des aiguilles d'une montre, ou dans le sens contraire, jusqu'à ce que l'appareil soit stable.



11. **Assurez-vous que toutes les pièces sont correctement serrées avant d'utiliser le tapis de course.** Si les autocollants du tapis de course sont recouverts de feuilles en plastique transparent, retirez les feuilles. Pour protéger votre sol ou votre moquette, placez un tapis sous l'appareil. Pour ne pas endommager la console, protégez le tapis de course des rayons directs du soleil. Remarque : des pièces supplémentaires sont peut-être incluses.

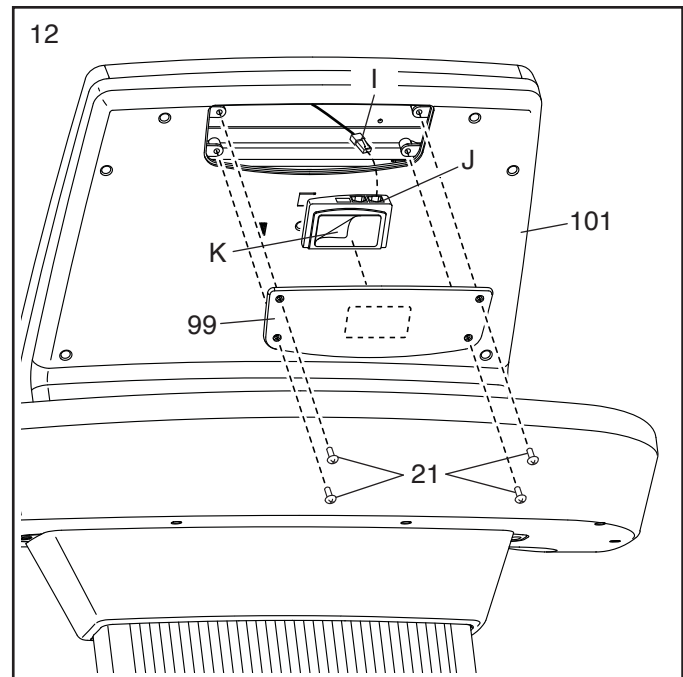
Si vous avez acheté le récepteur MYE en option pour utiliser un mur d'écrans, suivez les étapes ci-dessous pour installer le récepteur. Pour commander le récepteur MYE en option, référez-vous au dos du manuel.

12. Retirez les quatre Vis Mécaniques #8 x 1/2" (21) puis retirez le Porte d'Accès (99).

Ensuite, branchez le câble (I) de l'Assemblage de la Console (101) dans le port « In » sur le récepteur (J).

Décollez le film (K) sur le dos du récepteur (J), puis collez le récepteur sur le Porte d'Accès (99) à l'endroit indiqué par le cadre en pointillés.

Ensuite, attachez le Porte d'Accès (99) à l'aide de quatre Vis Mécaniques #8 x 1/2" (21).



COMMENT BRANCHER LE TAPIS DE COURSE

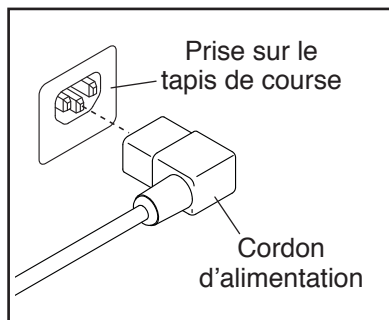
COMMENT BRANCHER LE CORDON D'ALIMENTATION

Cet appareil doit être relié à la terre. En cas de panne ou d'un mauvais fonctionnement, la mise à la terre réduit les risques de chocs électriques en offrant une voie de fuite au courant électrique. Le cordon d'alimentation de cet appareil est équipé d'un conducteur de terre et d'une fiche de terre. **IMPORTANT : si le cordon d'alimentation est endommagé, il doit être remplacé avec un cordon d'alimentation recommandé par le fabricant.**

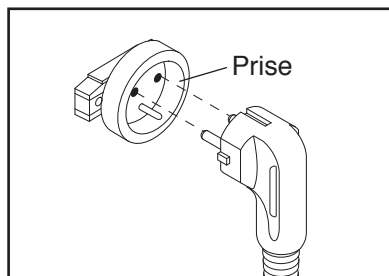
⚠ DANGER : un mauvais branchement du conducteur de terre peut augmenter les risques de chocs électriques. Demandez conseil auprès d'un électricien qualifié ou d'un réparateur certifié si vous avez des doutes quant à la mise à la terre de l'appareil. Ne modifiez pas la fiche fournie avec l'appareil ; si elle ne rentre pas dans votre prise murale, demandez à un électricien qualifié d'installer une prise conforme.

Suivez les instructions ci-dessous pour brancher le cordon d'alimentation.

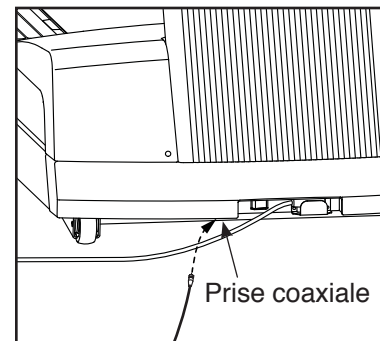
1. Branchez le bout indiqué du cordon d'alimentation dans la prise sur le tapis de course.



2. Branchez le cordon d'alimentation dans une prise de courant correctement installée et mise à la terre conformément à la réglementation locale.



Trouvez la prise coaxiale à l'avant du tapis de course. Branchez le câble CATV dans la prise coaxiale. **Placez le câble de manière à ce qu'il ne puisse pas être pincé ni écrasé par le mécanisme d'inclinaison ou le cadre.**



Vous pouvez également raccorder un décodeur satellite, un magnétoscope ou un lecteur DVD sur le tapis de course. Branchez un câble CATV dans la sortie coaxiale de votre appareil (habituellement indiquée par TV OUT ou RF OUT) et dans la prise coaxiale à l'avant du tapis de course.

Remarque : les appareils sans sorties audio/vidéo coaxiales (certains récepteurs satellites et lecteurs de DVD) nécessitent l'utilisation d'un modulateur RF pour fonctionner. FreeMotion Fitness ne fournit pas de modulateurs RF, mais ceux-ci sont disponibles dans les magasins d'appareils électroniques. Référez-vous au manuel de l'utilisateur de l'appareil pour savoir si un modulateur RF est requis, ou contactez votre fournisseur local de services d'audiovisuel.

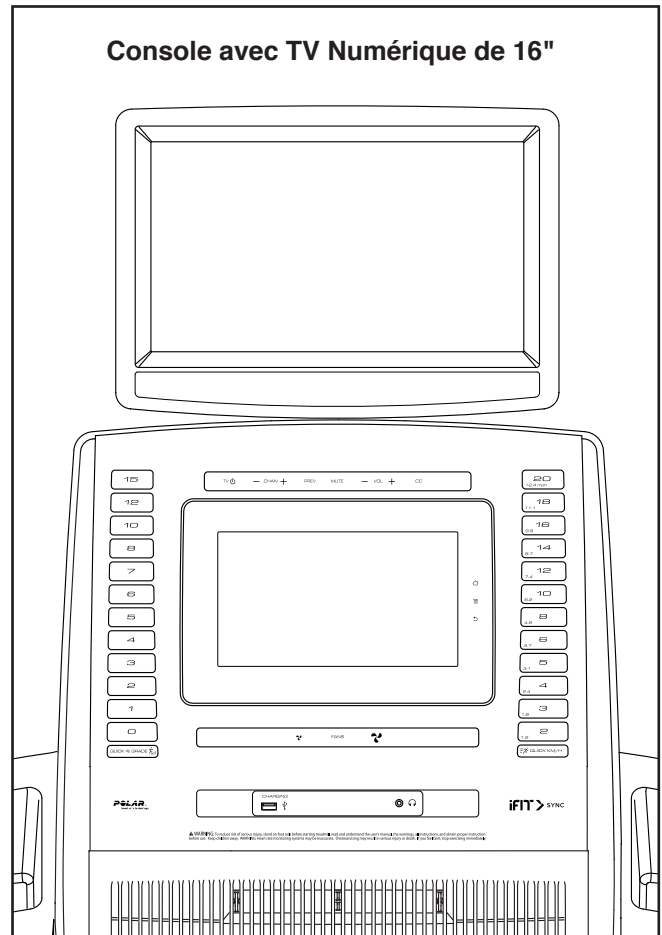
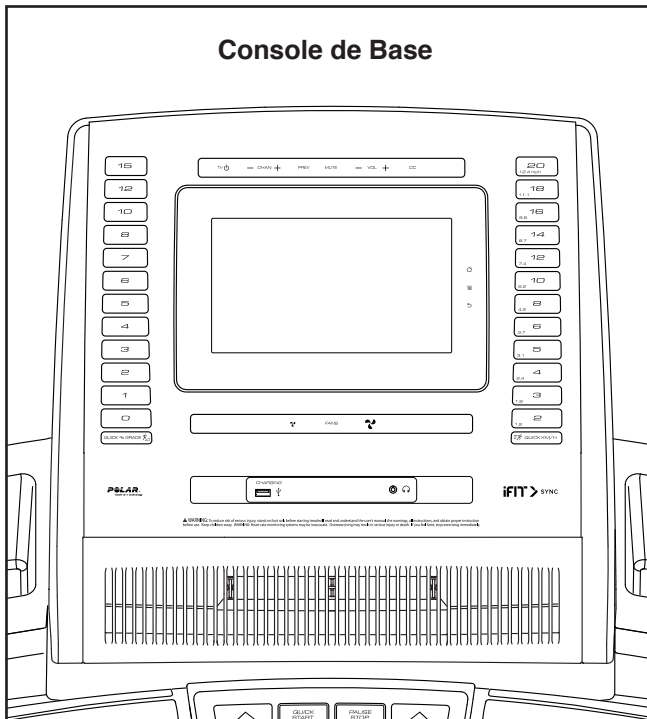
INFORMATION SUR LA GARANTIE

La garantie de cet appareil ne couvre pas les dommages ou les pannes causés par un équipement électrique non conforme aux codes électriques ou aux spécifications contenues dans ce manuel, ou un manquement aux procédures d'entretien raisonnables et nécessaires décrites dans ce manuel. Toute panne ou tout dommage causé par des réparations non autorisées ; un mauvais usage ; un accident ; la négligence ; un assemblage ou une installation non conforme ; tout débris résultant d'une activité de destruction à proximité de l'appareil ; la rouille ou la corrosion résultant de l'emplacement de l'appareil ; toute modification ou altération sans permissions écrites ; ou tout manquement de votre part à utiliser, faire fonctionner et entretenir l'appareil comme décrit dans ce manuel annulera la garantie.

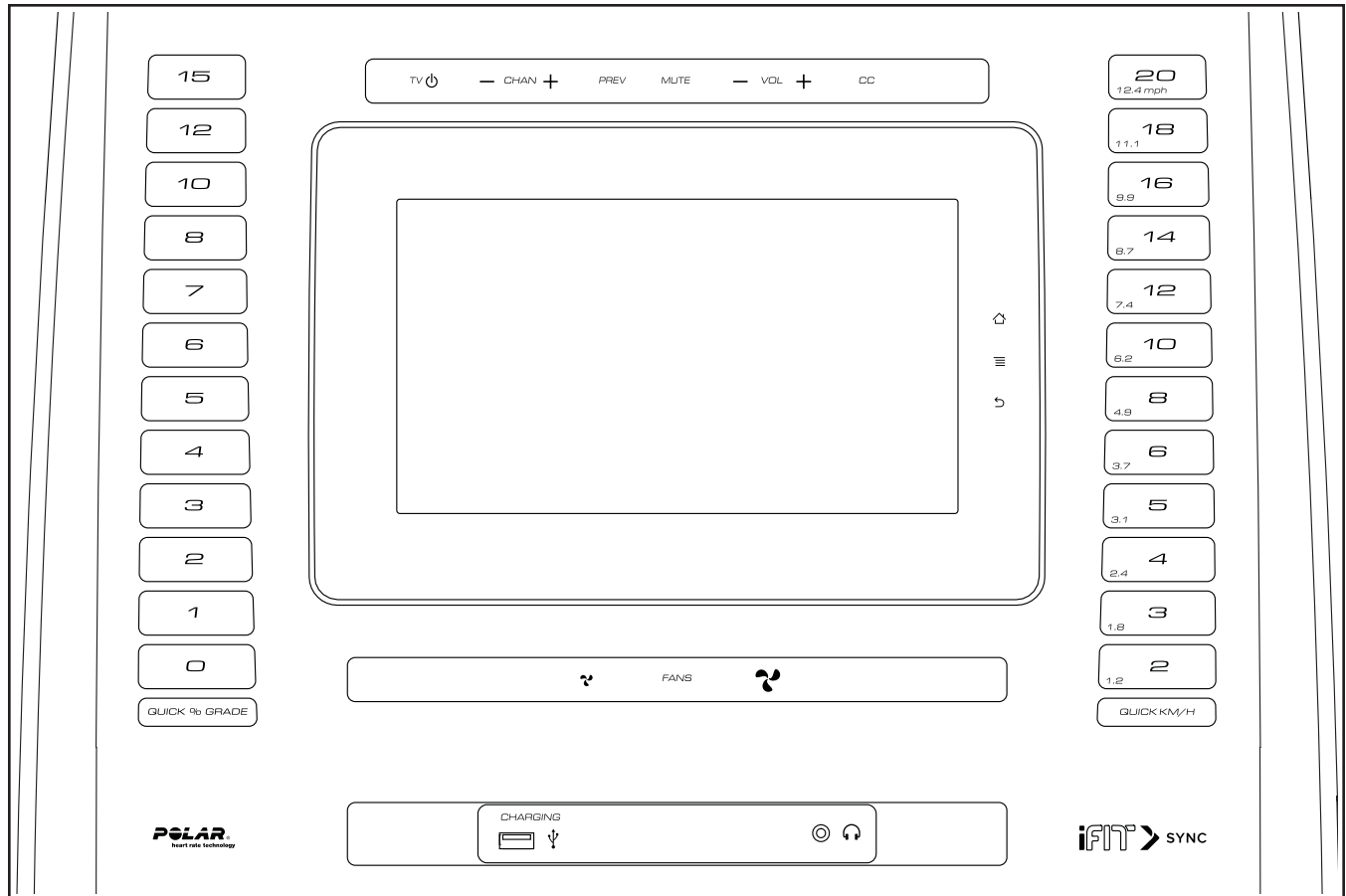
COMMENT CHANGER DE MODÈLE DE CONSOLE

La console de votre tapis de course a été configurée pour fonctionner avec une TV numérique de 16" (voir le schéma ci-dessous). Pour en savoir plus sur les caractéristiques de la console, référez-vous à la page 16. Pour en savoir plus sur les fonctionnalités de la TV numérique, référez-vous au manuel de l'utilisateur inclus avec la TV. **Remarque : les touches en haut de la console fonctionnent uniquement avec la TV numérique ou une TV à distance.** La console de base ne peut pas fonctionner avec une TV.

Pour changer de console quand vous le souhaitez, référez-vous à la couverture de ce manuel et contactez notre Service à la Clientèle.



COMMENT UTILISER LA CONSOLE



COLLER L'AUTOCOLLANT D'AVERTISSEMENT

Trouvez les avertissements sur la console en anglais. Les mêmes avertissements en plusieurs langues se trouvent sur la planche d'autocollants incluse. Collez l'autocollant d'avertissement en français sur la console.

CARACTÉRISTIQUES DE LA CONSOLE

La console du tapis de course offre un éventail de fonctionnalités conçues pour rendre vos entraînements plus efficaces et plus agréables. Cette console est équipée de la technologie révolutionnaire iFit qui lui permet de communiquer avec votre réseau sans fil. Grâce à la technologie iFit, vous pouvez télécharger des entraînements personnalisés, créer vos propres entraînements, suivre les résultats de vos entraînements et accéder à bien d'autres options. **Visitez le site iFit.com pour des informations complètes.**

De plus, la console est équipée d'un choix d'entraînements intégrés. Chaque entraînement contrôle automatiquement la vitesse et l'inclinaison du tapis de course en vous guidant tout au long d'un entraînement

efficace. Vous pouvez aussi définir des objectifs en termes de temps, de distance, de calories ou de cadence.

Quand vous utilisez le mode manuel, vous pouvez changer la vitesse et l'inclinaison du tapis de course d'une simple pression de touche.

Alors que vous vous entraînez, la console affiche des données instantanées sur votre entraînement. Vous pouvez également mesurer votre rythme cardiaque à l'aide du détecteur cardiaque intégré ou d'une ceinture cardiaque en option compatible avec la technologie Polar®.

Pour allumer l'appareil, référez-vous à la page 17. **Pour apprendre à utiliser l'écran tactile**, référez-vous à la page 17. **Pour configurer la console**, référez-vous à la page 18.

Remarque : la console peut afficher la vitesse et la distance en miles ou en kilomètres. Pour savoir quelle unité de mesure est sélectionnée, référez-vous à l'étape 4 page 24. Par souci de clarté, toutes les instructions dans ce manuel sont en miles.

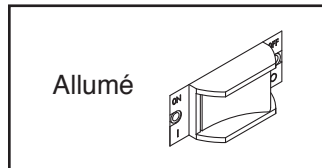
COMMENT ALLUMER L'APPAREIL

1. Branchez le cordon d'alimentation.

Référez-vous à la section COMMENT BRANCHER LE CORDON D'ALIMENTATION page 14.

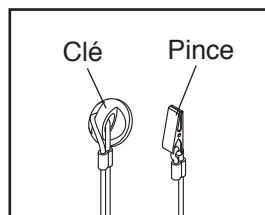
2. Placez l'interrupteur sur la position d'allumé.

Trouvez l'interrupteur d'alimentation sur le cadre près du cordon d'alimentation. Placez l'interrupteur sur la position On (allumé).



3. Insérez la clé dans la console.

Remarque : vous pouvez configurer la console pour fonctionner avec ou sans la clé. Référez-vous à l'étape 8 page 24 pour des instructions. Si la console a été configurée pour fonctionner sans la clé, cette étape ne s'applique pas.



Trouvez la clé et la pince sur la console, puis attachez la pince à la taille de votre vêtement. Ensuite, insérez la clé dans la console. **IMPORTANT : dans une situation d'urgence, la clé peut être tirée hors de la console, ce qui forcera la courroie mobile à ralentir jusqu'à l'arrêt. Testez la pince en reculant de quelques pas avec précaution ; si la clé n'est pas tirée hors de la console, réglez la position de la pince.**

COMMENT UTILISER L'ÉCRAN TACTILE

La console est équipée d'une tablette avec un écran tactile en couleurs. Les informations suivantes vous aideront à vous familiariser avec la technologie de pointe de la tablette.

- La console fonctionne comme la plupart des tablettes sur le marché. Glissez le doigt sur l'écran pour déplacer certaines images, telles que les affichages lors d'un entraînement (voir l'étape 5 page 19). Cependant, vous ne pouvez pas agrandir ou rétrécir l'image sur l'écran à l'aide de vos doigts.
- L'écran ne réagit pas aux changements de pression. Vous n'avez pas besoin d'appuyer fort sur l'écran.
- Pour taper des informations dans une boîte de texte, touchez la boîte de texte pour voir le clavier. Pour utiliser des chiffres ou d'autres caractères sur le clavier, appuyez sur la touche ?123. Pour voir plus de caractères, appuyez sur la touche Alt. Appuyez de nouveau sur la touche Alt pour revenir au clavier numérique. Pour revenir au clavier des lettres, appuyez sur la touche ABC. Pour utiliser une majuscule, appuyez sur la touche avec une flèche vers le haut. Pour utiliser plusieurs majuscules, appuyez de nouveau sur la touche avec la flèche. Pour revenir au clavier des minuscules, appuyez une troisième fois sur la touche avec la flèche. Pour effacer le dernier caractère, appuyez sur la touche avec une flèche vers l'arrière et un X.

COMMENT CONFIGURER LA CONSOLE

Avant d'utiliser le tapis de course pour la première fois, vous devez configurer la console.

1. Connectez-vous à votre réseau sans fil.

Pour accéder à Internet, télécharger des entraînements iFit et utiliser d'autres fonctionnalités de la console, vous devez être connecté à un réseau sans fil. Référez-vous à la section COMMENT UTILISER LE MODE DU RÉSEAU SANS FIL page 27 pour connecter la console à votre réseau sans fil.

2. Vérifiez la disponibilité de mises à jour du logiciel.

Tout d'abord, référez-vous à l'étape 1 page 24 et à l'étape 2 page 26 et sélectionnez le mode de l'entretien. Ensuite, référez-vous à l'étape 3 page 26 et vérifiez la disponibilité de mises à jour du logiciel.

3. Calibrez le système d'inclinaison.

Référez-vous à l'étape 4 page 26 et calibrez le système d'inclinaison du tapis de course.

4. Créez un compte iFit.

Appuyez sur la touche du globe en bas à gauche sur l'écran, puis appuyez sur la touche iFit.

Pour plus de détails sur le fonctionnement du navigateur Internet, référez-vous à la page 28. Le navigateur s'ouvre sur la page d'accueil de iFit.com. Appuyez sur la touche Register (s'inscrire) en haut à droite sur l'écran.

Le navigateur s'ouvre sur la page d'enregistrement de iFit.com. Suivez les indications sur le site Internet pour ouvrir votre compte iFit.

Pour utiliser le mode manuel, référez-vous à la page 19. **Pour utiliser un entraînement intégré**, référez-vous à la page 21. **Pour utiliser un entraînement avec un objectif personnalisé**, référez-vous à la page 22. **Pour utiliser un entraînement iFit**, référez-vous à la page 23.

Pour utiliser le mode des paramètres de l'appareil, référez-vous à la page 24. **Pour utiliser le mode de divertissement**, référez-vous à la page 25. **Pour utiliser le mode de l'entretien**, référez-vous à la page 26. **Pour utiliser le mode du réseau sans fil**, référez-vous à la page 27. **Pour changer la source audio**, référez-vous à la page 28. **Pour utiliser le système audio**, référez-vous à la page 28. **Pour utiliser le navigateur Internet**, référez-vous à la page 28.

IMPORTANT : si la console est recouverte d'une feuille en plastique transparent, retirez la feuille. Pour ne pas abîmer la plateforme de marche, portez des chaussures de sport propres lorsque vous utilisez le tapis de course. La première fois que vous utilisez le tapis de course, observez la courroie mobile afin d'en vérifier l'alignement ; centrez la courroie si nécessaire (voir pages 35 et 36).

COMMENT UTILISER LE MODE MANUEL

1. Insérez la clé dans la console.

Référez-vous à la section COMMENT ALLUMER L'APPAREIL page 17. **Remarque : la console peut prendre une minute avant d'être prête à l'utilisation.**

2. Sélectionnez le menu principal.

Quand vous allumez la console, le menu principal apparaît sur l'écran dès que la console est prête à être utilisée. Appuyez sur la touche d'accueil en bas à gauche de l'écran pour revenir au menu principal à tout moment.

3. Mettez la courroie mobile en marche et réglez la vitesse.

Appuyez sur la touche Start (commencer) sur l'écran ou appuyez sur la touche Start de la console pour mettre en marche la courroie mobile. La courroie mobile se met alors à tourner à 2 km/h. Alors que vous vous entraînez, appuyez sur les touches d'augmentation et de diminution de Speed (vitesse) pour changer la vitesse de la courroie comme vous le désirez. Chaque fois que vous appuyez sur une des touches, la vitesse change par petits paliers.

Si vous appuyez sur une des touches numérotées de Speed, la vitesse de la courroie mobile change graduellement pour atteindre la vitesse sélectionnée.

Pour arrêter la courroie mobile, appuyez sur la touche Stop (arrêt). Pour remettre la courroie mobile en marche, appuyez sur la touche Start.

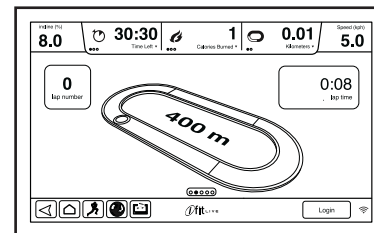
4. Changez l'inclinaison du tapis de course, si désiré.

Pour changer l'inclinaison du tapis de course, appuyez sur la touche d'augmentation ou de diminution Incline (inclinaison), ou sur l'une des touches numérotées Quick % Grade (inclinaison une touche). Chaque fois que vous appuyez sur une des touches, l'inclinaison de l'appareil se règle graduellement sur l'inclinaison sélectionnée.

Remarque : la première fois que vous réglez l'inclinaison, vous devez d'abord calibrer le système d'inclinaison (voir l'étape 4 page 26).

5. Suivez votre progression.

La console offre plusieurs modes d'affichage. Le mode d'affichage choisi détermine quelles données de votre entraînement sont affichées. Pour sélectionner le mode d'affichage désiré, touchez ou glissez le doigts sur l'écran. Vous pouvez également visualiser d'autres informations en touchant les boîtes rouges de l'écran.



Alors que vous marchez ou courez sur le tapis de course, l'écran peut afficher les données suivantes sur votre entraînement :

- Le niveau d'inclinaison du tapis de course
- Le temps écoulé
- Le temps restant (le mode manuel n'est pas équipé de l'option du compte à rebours du temps restant).
- Le nombre approximatif de calories brûlées
- Le nombre approximatif de calories brûlées par heure
- La distance parcourue en marchant ou en courant
- Le nombre de mètres parcourus à la verticale
- La vitesse de la courroie mobile
- Une piste représentant 400 m
- Votre cadence en minutes par kilomètre
- Le numéro du tours de piste en cours
- Votre rythme cardiaque (voir l'étape 6).

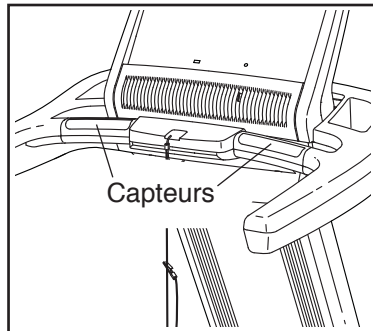
Si désiré, réglez le volume en appuyant sur les touches d'augmentation et de diminution du Vol (volume) sur la console.

Pour suspendre l'entraînement, appuyez sur une des touches du menu sur l'écran, ou appuyez sur la touche Stop sur la console. Pour reprendre l'entraînement, appuyez sur la touche Resume (reprendre) ou sur la touche Start. Pour mettre fin à l'entraînement, appuyez sur la touche End Workout (arrêter l'entraînement).

6. Mesurez votre rythme cardiaque, si désiré.

Remarque : si vous utilisez le détecteur cardiaque intégré et la ceinture cardiaque en même temps, la console ne pourra pas afficher votre rythme cardiaque de façon exacte. Pour en savoir plus sur la ceinture cardiaque, référez-vous au dos du manuel.

Avant d'utiliser le détecteur cardiaque intégré, retirez le film plastique qui recouvre les capteurs métalliques. De plus, assurez-vous que vos mains sont propres.



Pour mesurer votre rythme cardiaque, **montez sur les repose-pieds** et tenez les capteurs métalliques avec la paume de vos mains pendant environ dix secondes ; **évit**ez de bouger les mains ou de serrer les capteurs trop fort. Lorsque votre pouls est détecté, votre rythme cardiaque s'affiche. **Pour une lecture plus précise de votre rythme cardiaque, tenez les capteurs pendant au moins quinze secondes.**

7. Allumez le ventilateur, si désiré.

Le ventilateur peut tourner à différentes vitesses. Appuyez plusieurs fois sur les touches du ventilateur pour choisir la vitesse du ventilateur, ou pour allumer ou éteindre le ventilateur.

8. Lorsque vous avez terminé vos exercices, retirez la clé de la console.

Montez sur la plateforme de marche et appuyez sur la touche de l'accueil, sur la touche de retour sur l'écran, ou sur la touche Stop sur la console. Un bilan de l'entraînement apparaît alors sur l'écran. Après avoir consulté le bilan de l'entraînement, appuyez sur la touche Finish (fin) pour revenir au menu principal. Vous aurez peut-être également la possibilité d'enregistrer ou de publier vos résultats à l'aide de l'une des options sur l'écran. Ensuite, retirez la clé de la console et rangez-la dans un endroit sûr.

Lorsque vous avez terminé votre entraînement, placez l'interrupteur sur la position Off (éteint) et débranchez le cordon d'alimentation. **IMPORTANT : si vous ne suivez pas cette précaution, les composants électriques du tapis de course risquent de s'user prématurément.**

COMMENT UTILISER UN ENTRAÎNEMENT INTÉGRÉ

1. Insérez la clé dans la console.

Référez-vous à la section COMMENT ALLUMER L'APPAREIL page 17.

2. Sélectionnez un entraînement intégré.

Pour sélectionner un entraînement intégré, appuyez sur la touche du coureur en bas à gauche sur l'écran.

Dans le menu Workouts (entraînements), appuyez sur la touche Calorie Burn (brûler des calories), High Intensity (intense), Speed (vitesse) ou Incline (inclinaison). Ensuite, sélectionnez l'entraînement désiré. L'écran affiche alors le nom, la durée et la distance de l'entraînement. L'écran affiche également le nombre approximatif de calories que vous brûlerez durant l'entraînement et un graphique des niveaux de résistance de l'entraînement.

3. Commencez l'entraînement.

Appuyez sur la touche Start Workout (commencer l'entraînement) pour commencer l'entraînement. Quelques instants après avoir appuyé sur la touche, la courroie mobile se met à tourner. Tenez les rampes et commencez à marcher.

Chaque entraînement est divisé en plusieurs segments. Une vitesse et une inclinaison sont programmées pour chaque segment. Remarque : la même vitesse et/ou la même inclinaison peuvent être programmées pour des segments consécutifs.

Durant l'entraînement, le graphique illustre votre progression. Pour afficher le graphique, touchez ou faites glisser votre doigt sur l'écran. Le trait vertical coloré représente le segment en cours de l'entraînement. Le graphique inférieur représente l'inclinaison du segment en cours. Le graphique supérieur représente la vitesse du segment en cours.

Quand le premier segment de l'entraînement se termine, le tapis de course se réglera automatiquement sur la vitesse et/ou l'inclinaison programmées pour le segment suivant.

L'entraînement continue de cette façon jusqu'à la fin du dernier segment. La courroie mobile ralentit alors jusqu'à l'arrêt, puis un résumé de l'entraînement s'affiche sur l'écran. Après avoir consulté

le bilan de l'entraînement, appuyez sur la touche Finish (fin) pour revenir au menu principal. Vous aurez peut-être également la possibilité d'enregistrer ou de publier vos résultats à l'aide de l'une des options sur l'écran.

Si la vitesse et/ou l'inclinaison sont trop élevées ou trop faibles à tout moment durant l'entraînement, vous pouvez les changer en utilisant les touches Speed ou Incline. **Si vous appuyez sur une touche Speed**, vous pouvez alors contrôler manuellement la vitesse (voir l'étape 3 page 19). **Si vous appuyez sur une touche Incline**, vous pouvez contrôler manuellement l'inclinaison (voir l'étape 4 page 19). **Pour revenir à la vitesse et/ou à l'inclinaison programmées**, tout d'abord, regardez le graphique. Ensuite, appuyez sur la touche Follow Workout (suivre l'entraînement).

Pour suspendre l'entraînement, appuyez sur la touche de retour ou sur la touche d'accueil en bas à gauche de l'écran, ou appuyez sur la touche Stop (arrêt) sur la console. Pour reprendre l'entraînement, appuyez sur la touche Resume (reprendre) ou sur la touche Start (commencer) sur la console. Pour mettre fin à l'entraînement, appuyez sur la touche End Workout (arrêter l'entraînement).

Remarque : l'objectif de calories est une estimation du nombre de calories que vous brûlerez durant l'entraînement. Le nombre réel de calories que vous brûlerez dépendra de divers facteurs, dont votre poids. De plus, si vous changez manuellement la vitesse ou l'inclinaison du tapis de course durant l'entraînement, cela change aussi le nombre de calories que vous brûlez.

4. Suivez votre progression.

Référez-vous à l'étape 5 page 19. L'écran peut également afficher un graphique des niveaux de la vitesse et de l'inclinaison de l'entraînement.

5. Mesurez votre rythme cardiaque, si désiré.

Référez-vous à l'étape 6 page 20.

6. Allumez le ventilateur, si désiré.

Référez-vous à l'étape 7 page 20.

7. Lorsque vous avez terminé vos exercices, retirez la clé de la console.

Référez-vous à l'étape 8 page 20.

COMMENT UTILISER UN ENTRAÎNEMENT AVEC UN OBJECTIF PERSONNALISÉ

1. Insérez la clé dans la console.

Référez-vous à la section COMMENT ALLUMER L'APPAREIL page 17.

2. Sélectionnez le menu principal.

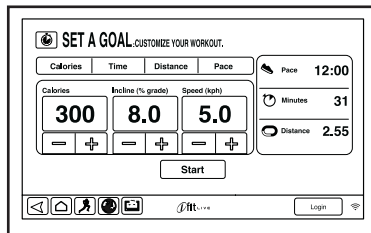
Référez-vous à l'étape 2 page 19.

3. Sélectionnez un entraînement avec un objectif personnalisé.

Pour sélectionner un entraînement avec un objectif personnalisé, appuyez sur la touche Set a Goal (définir un objectif) sur l'écran ou sur la console.

Pour programmer un objectif de calorie, de durée, de distance ou de cadence, appuyez sur la touche Calories,

Time (temps/durée), Distance ou Pace (cadence). Ensuite, appuyez sur les touches d'augmentation et de diminution sur l'écran pour sélectionner un objectif de calories, de durée, de distance ou de cadence, et pour sélectionner la vitesse et l'inclinaison de l'entraînement. L'écran affiche la durée et la distance de l'entraînement ainsi que le nombre approximatif de calories que vous brûlerez durant l'entraînement.



4. Commencez l'entraînement.

Appuyez sur la touche Start (commencer) pour commencer l'entraînement. Quelques instants après avoir appuyé sur la touche, la courroie mobile se met à tourner. Tenez les rampes et commencez à marcher.

L'entraînement fonctionnera de la même manière que le mode manuel (voir pages 19 à 20).

L'entraînement continuera jusqu'à ce que vous ayez atteint l'objectif enregistré. La courroie mobile ralentit alors jusqu'à l'arrêt, puis un bilan de l'entraînement s'affiche sur l'écran. Après avoir consulté le bilan de l'entraînement, appuyez sur la touche Finish (fin) pour revenir au menu principal. Vous aurez peut-être également la possibilité d'enregistrer ou de publier vos résultats à l'aide de l'une des options sur l'écran.

Remarque : l'objectif de calories est une estimation du nombre de calories que vous brûlerez durant l'entraînement. Le nombre réel de calories que vous brûlerez dépendra de divers facteurs, dont votre poids.

5. Suivez votre progression.

Référez-vous à l'étape 5 page 19.

6. Mesurez votre rythme cardiaque, si désiré.

Référez-vous à l'étape 6 page 20.

7. Allumez le ventilateur, si désiré.

Référez-vous à l'étape 7 page 20.

8. Lorsque vous avez terminé vos exercices, retirez la clé de la console.

Référez-vous à l'étape 8 page 20.

COMMENT UTILISER UN ENTRAÎNEMENT IFIT

Remarque : pour utiliser un entraînement iFit, vous devez avoir accès à un réseau sans fil (voir la section COMMENT UTILISER LE MODE DU RÉSEAU SANS FIL page 27). Vous devez également avoir un compte iFit.

1. Insérez la clé dans la console.

Référez-vous à la section COMMENT ALLUMER L'APPAREIL page 17.

2. Sélectionnez le menu principal.

Référez-vous à l'étape 2 page 19.

3. Connectez-vous à votre compte iFit.

Si vous ne l'avez pas encore fait, appuyez sur la touche Login (ouvrir une session) pour vous connecter à votre compte iFit. L'écran vous demandera d'indiquer votre Username (nom d'utilisateur) et votre Password (mot de passe) iFit.com. Entrez-les et appuyez sur la touche Login. Appuyez sur la touche Cancel (annuler) pour quitter l'écran d'ouverture de session.

4. Sélectionnez un entraînement iFit.

Pour télécharger un entraînement iFit depuis votre liste d'attente, appuyez sur la touche Map (carte), Train (s'entraîner), Video ou Lose Weight (perdre du poids) pour télécharger l'entraînement suivant de ce type dans votre liste d'attente. Remarque : vous pourrez peut-être accéder à des entraînements de démonstration grâce à ces options, même si vous n'êtes pas connecté à votre compte iFit.

Pour participer à une course que vous avez préalablement planifiée, appuyez sur la touche Compete (compétition). Pour afficher Workout History (l'historique de vos entraînements), appuyez sur la touche Track (suivi). Pour sélectionner un entraînement avec un objectif personnalisé, appuyez sur la touche Set a Goal (définir un objectif) (voir page 22). Remarque : vous pouvez aussi appuyez sur une des touches iFit sur la console.

Pour changer d'utilisateur sur le même compte, appuyez sur la touche Login en bas à droite sur l'écran.

Avant de pouvoir télécharger certains entraînements, vous devez les ajouter à votre liste d'attente sur iFit.com.

Pour plus d'information sur les entraînements iFit, visitez le site iFit.com.

Quand vous sélectionnez un entraînement iFit, l'écran affiche le nom, la durée et la distance de l'entraînement. L'écran affiche également le nombre approximatif de calories que vous brûlerez durant l'entraînement. Si vous choisissez un entraînement de compétition, l'écran affiche un compte à rebours jusqu'au départ de la course.

5. Commencez l'entraînement.

Référez-vous à l'étape 3 page 21.

Durant certains entraînements, la voix d'un entraîneur personnel peut vous guider pas à pas.

6. Suivez votre progression.

Référez-vous à l'étape 5 pages 19 et 20. L'écran peut également afficher une carte de votre parcours.

Durant un entraînement de compétition, l'écran affiche les vitesses des coureurs et les distances qu'ils ont parcourues. L'écran affiche également le nombres de secondes d'avance ou de retard des autres coureurs par rapport à vous.

7. Mesurez votre rythme cardiaque, si désiré.

Référez-vous à l'étape 6 page 20.

8. Allumez le ventilateur, si désiré.

Référez-vous à l'étape 7 page 20.

9. Lorsque vous avez terminé vos exercices, retirez la clé de la console.

Référez-vous à l'étape 8 page 20.

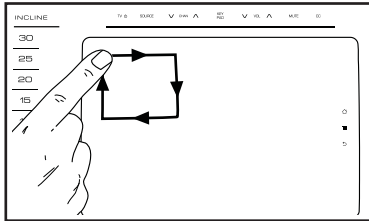
Pour plus d'informations sur le mode iFit, allez sur le site iFit.com.

COMMENT UTILISER LE MODE DES PARAMÈTRES DE L'APPAREIL

La console est équipée d'un mode des paramètres de l'appareil qui vous permet de sélectionner une langue et une unité de mesure, d'activer ou désactiver l'affichage du mode démo, d'établir un délai de remise à zéro et d'activer ou désactiver la clé et/ou un mot de passe.

1. Accédez au menu principal des paramètres.

Insérez la clé dans la console (voir la section COMMENT ALLUMER L'APPAREIL page 17).



Ensuite, sélectionnez le menu principal (voir l'étape 2 page 19). Enfin, tracez un carré sur l'écran, dans le sens des aiguilles d'une montre, pour accéder au menu principal des paramètres (voir le schéma ci-dessus).

2. Sélectionnez le mode des paramètres de l'appareil.

Dans le menu principal des paramètres, appuyez sur la touche Equipment Settings (paramètres de l'appareil).

3. Sélectionnez une langue.

Pour sélectionner une langue, appuyez sur la touche Language (langue) et sélectionnez la langue désirée. Ensuite, appuyez sur la touche de retour sur l'écran pour revenir au mode des paramètres de l'appareil. Remarque : cette fonctionnalité n'est peut-être pas disponible.

4. Sélectionnez l'unité de mesure.

Appuyez sur la touche US/Metric pour voir quelle unité de mesure est sélectionnée. Sélectionnez une unité de mesure, si désiré. Enfin, appuyez sur la touche de retour sur l'écran.

5. Sélectionnez un fuseau horaire.

Appuyez sur la touche Timezone (fuseau horaire). Sélectionnez votre fuseau horaire pour que la console soit synchronisée avec votre fuseau horaire. Ensuite, appuyez sur la touche de retour.

6. Sélectionnez l'heure de la mise à jour.

Vous pouvez choisir l'heure à laquelle la console vérifie la disponibilité de mises à jour du logiciel. Vous pouvez annuler ces mises à jour à tout moment en appuyant sur le touche Cancel (annuler). Cependant, il est fortement recommandé de laisser la console se mettre à jour régulièrement.

Appuyez sur la touche Update Time (heure de la mise à jour). Choisissez l'heure à laquelle la console vérifiera la disponibilité de mises à jour du logiciel. Ensuite, appuyez sur la touche de retour.

7. Activez ou désactivez l'affichage du mode démo.

La console est équipée d'un mode d'affichage de démonstration ("mode démo") conçu pour être utilisé quand le tapis de course est exposé dans un magasin. Quand le mode démo est activé, la console fonctionne normalement lorsque le cordon d'alimentation est branché, que l'interrupteur d'alimentation est placé sur la position On (allumé) et que la clé est insérée dans la console. Cependant, lorsque vous retirez la clé de la console, l'écran affiche une présentation de démonstration.

Pour activer ou désactiver le mode démo, appuyez d'abord sur la touche Demo Mode (mode démo). Ensuite, appuyez sur la case à cocher On ou Off (éteint). Enfin, appuyez sur la touche de retour sur l'écran.

8. Activez ou désactivez la clé.

Vous pouvez désactiver la clé pour que le tapis de course puisse fonctionner sans elle, si désiré. Appuyez sur la touche Safety Key (clé de sécurité). Pour désactiver la clé, appuyez sur la case Disable (désactiver). **ATTENTION : lisez l'avertissement de sécurité affiché sur l'écran avant de désactiver la clé.** Pour réactiver la clé, appuyez sur la case à cocher Enable (activer).

9. Activez ou désactivez le navigateur Internet.

Vous pouvez désactiver le navigateur Internet de la console, ce qui vous permettra de réduire le débit utilisé sur votre réseau sans fil .

Appuyez sur la touche Browser (navigateur). Pour désactiver le navigateur, appuyez sur la case Disable. La console redémarrera automatique et le navigateur Internet sera désactivé. Pour activer le navigateur, revenez à l'option Browser, puis appuyez sur la case Enable. La console redémarrera automatiquement et le navigateur Internet sera réactivé.

10. Activez ou désactivez la vue de la rue.

Vous pouvez désactiver la vue de la rue pour les entraînements avec des cartes Google, ce qui vous aidera à réduire le débit utilisé sur votre réseau sans fil.

Appuyez sur la touche Street View (vue de la rue). Pour désactiver le code d'accès, appuyez sur la case Disable. Pour réactiver la vue de la rue, appuyez sur la case Enable.

11. Programmez un délai de remise à zéro.

La console est équipée d'une remise à zéro automatique de l'écran ; si vous n'utilisez pas les touches et que la courroie mobile ne tourne pas pendant un certain temps, la console se remet automatiquement à zéro.

Pour programmer la durée du délai avant la remise à zéro automatique, appuyez sur la touche Reset Timeout (délai de remise à zéro) pour voir une liste de durées. Ensuite, sélectionnez le délai de votre choix. Appuyez sur la touche de retour sur l'écran.

12. Programmez une durée maximale pour les entraînements.

Vous pouvez programmer une durée maximale pour les entraînements pour limiter le temps de chaque utilisateur sur le tapis de course.

Appuyez sur la touche Workout Time Limit (durée maximale des entraînements). Pour activer la durée maximale des entraînements, touchez la case à cocher Enable. Ensuite, appuyez sur les touches d'augmentation et de diminution pour sélectionner la durée maximale des entraînements pour chaque utilisateur. Enfin, appuyez sur la touche de retour sur l'écran.

Durant n'importe quel entraînement, l'écran vous avertira quand il ne reste plus que dix secondes avant la fin de l'entraînement. Quand la durée maximale est atteinte, l'entraînement se termine automatiquement.

13. Quittez le mode des paramètres de l'appareil

Pour quitter le mode des paramètres de l'appareil, appuyez sur la touche de retour sur l'écran.

COMMENT UTILISER LE MODE DE DIVERTISSEMENT

La console est équipée d'un mode de divertissement qui vous permet de connecter la console à une TV à distance. Si vous avez acheté la TV numérique, référez-vous au manuel inclus avec la TV pour voir comment utiliser le mode de divertissement pour configurer votre propre TV numérique.

1. Accédez au menu principal des paramètres.

Référez-vous à l'étape 1 page 24.

2. Sélectionnez le mode de divertissement.

Dans le menu principal des paramètres, appuyez sur la touche Entertainment (divertissement) pour entrer dans le mode de divertissement.

3. Sélectionnez "Freemotion TV" comme source.

4. Réglez le volume et les autres paramètres de la TV.

Remarque : les commandes sur l'écran affectent uniquement la configuration de la TV. Ils ne changent pas les paramètres de la console.

5. Quittez le mode de divertissement.

Pour quitter le mode de divertissement, appuyez sur la touche Finish (fin) sur l'écran.

COMMENT UTILISER LE MODE DE L'ENTRETIEN

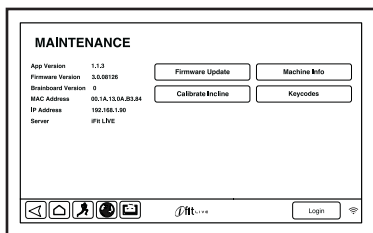
La console est équipée d'un mode de l'entretien qui vous permet de mettre à jour le logiciel de la console, de calibrer l'inclinaison du tapis de course et l'écran, et de voir des informations techniques et le code d'identification d'une touche.

1. Accédez au menu principal des paramètres.

Référez-vous à l'étape 1 page 24.

2. Sélectionnez le mode de l'entretien.

Dans le menu principal des paramètres, appuyez sur la touche Maintenance (entretien) pour entrer dans le mode de l'entretien.



L'écran principal du mode de l'entretien affiche des informations sur le modèle et la version du tapis de course.

3. Mise à jour du logiciel de la console.

Pour les meilleurs résultats, vérifiez régulièrement la disponibilité de mises à jour.

Appuyez sur la touche Firmware Update (mise à jour du logiciel) pour vérifier si des mises à jour sont disponibles. La mise à jour commence automatiquement.

Pour ne pas endommager le tapis de course, n'éteignez pas l'appareil et ne retirez pas la clé de la console pendant une mise à jour du logiciel.

L'écran affiche la progression de la mise à jour. Une fois la mise à jour terminée, le tapis de course s'éteindra puis se rallumera. Si ce n'est pas le cas, placez l'interrupteur sur la position Off (éteint). Attendez plusieurs secondes, puis placez l'interrupteur d'alimentation sur la position On (allumé). Remarque : vous devrez peut-être attendre quelques minutes avant de pouvoir utiliser la console.

Remarque : de temps en temps, une mise à jour peut entraîner des changements dans le fonctionnement de la console. Ces mises à jour sont toujours conçues pour améliorer votre expérience.

4. Calibrez le système d'inclinaison du tapis de course.

Appuyez sur la touche Calibrate Incline (calibrer l'inclinaison). Ensuite, appuyez sur la touche Begin (commencer) pour calibrer le système d'inclinaison. Le tapis de course se soulèvera alors automatiquement jusqu'à l'inclinaison maximale, puis reviendra au niveau minimal. Ceci permettra de calibrer le système d'inclinaison. Appuyez sur la touche Cancel (annuler) pour revenir au mode de l'entretien. Lorsque le système d'inclinaison est calibré, appuyez sur la touche Finish (fin).

IMPORTANT : gardez les pieds et les objets à l'écart du tapis de course lors du calibrage du système d'inclinaison. Dans une situation d'urgence, tirez la clé hors de la console pour interrompre le calibrage de l'inclinaison.

5. Affichez les informations sur l'appareil.

Appuyez sur la touche Machine Info (information sur l'appareil) pour voir des informations sur votre tapis de course. Après avoir consulté les informations, appuyez sur la touche de retour sur l'écran.

6. Trouvez les codes d'identification.

La touche Keycodes (codes d'identification) est conçue pour être utilisée par les techniciens de service pour s'assurer qu'une touche fonctionne correctement.

7. Enregistrez votre tapis de course sur le site iFit.com.

Cette option est destinée aux propriétaires de club de remise en forme pour enregistrer et consulter l'historique du tapis de course sur iFit.com.

Appuyez sur la touche Register Equipment (enregistrer l'appareil), entrez le code de votre club, puis appuyez sur Submit (soumettre).

8. Quitter le mode de l'entretien.

Pour quitter le mode de l'entretien, appuyez sur la touche de retour sur la console.

COMMENT UTILISER LE MODE DU RÉSEAU SANS FIL

La console est équipée d'un mode du réseau sans fil qui permet d'établir une connexion avec un réseau sans fil.

1. Accédez au menu principal des paramètres.

Référez-vous à l'étape 1 page 24.

2. Sélectionnez le mode du réseau sans fil.

Dans le menu du réseau sans fil, appuyez sur la touche Network Setup (configuration du réseau) pour entrer dans le mode du réseau sans fil.

3. Activez le Wi-Fi.

Assurez-vous que la case du Wi-Fi est cochée en vert. Si ce n'est pas le cas, appuyez une fois sur l'option du menu Wi-Fi et attendez quelques secondes. La console se met alors à chercher les réseaux sans fil à sa portée.

4. Configurez et gérez une connexion avec un réseau sans fil.

Quand le Wi-Fi® est activé, l'écran affiche une liste des réseaux disponibles. Remarque : la liste des réseaux sans fil peut prendre quelques secondes pour apparaître.

Assurez-vous que la case à cocher sur l'option du menu de notification du réseau est cochée en vert pour que la console puisse vous notifier qu'un réseau sans fil est à portée et disponible.

Remarque : vous devez avoir accès à un réseau sans fil comprenant un routeur 802.11b/g/n compatible avec la diffusion SSID (les réseaux masqués ne sont pas pris en charge).

Quand la liste des réseaux apparaît, touchez le réseau désiré. Remarque : vous devrez connaître l'identifiant du réseau (SSID). Si votre réseau exige un mot de passe, vous devrez également connaître ce dernier.

Une boîte de dialogue vous demandera si vous voulez vous connecter au réseau sans fil. Appuyez sur la touche Connect to Wi-Fi (se connecter au Wi-Fi) pour se connecter au réseau, ou sur Cancel (annuler) pour revenir à la liste des réseaux. Si le réseau demande un mot de passe, appuyez sur la boîte de texte du mot de passe. Un clavier apparaît sur l'écran. Pour voir le mot de passe alors que vous le tapez, appuyez sur la case Show Password (afficher le mot de passe).

Pour utiliser le clavier, référez-vous à la section COMMENT UTILISER L'ÉCRAN TACTILE page 17.

Lorsque la console est connectée à votre réseau sans fil, l'option du menu Wi-Fi en haut de l'écran affiche le mot CONNECTED (connecté). Ensuite, appuyez sur la touche de retour sur la console pour revenir au mode du réseau sans fil.

Pour rompre une connexion avec un réseau sans fil, sélectionnez le réseau puis appuyez sur la touche Forget (oublier).

Si vous avez des problèmes pour établir une connexion avec un réseau crypté, assurez-vous que votre mot de passe est correct. Remarque : les mots de passe tiennent compte des majuscules.

Remarque : le mode iFit prend en charge le cryptage sécurisé et non sécurisé (WEP, WPA™ et WPA2™). Une connexion haut débit est recommandée ; les performances dépendent de la vitesse de la connexion.

Remarque : si vous avez des questions après avoir suivi ces instructions, allez sur le site support.iFit.com pour obtenir de l'aide.

5. Quittez le mode du réseau sans fil.

Pour quitter le mode du réseau sans fil, appuyez sur la touche de retour sur la console.

COMMENT CHANGER D'ENTRÉE AUDIO

Pour sélectionner une source audio différente, appuyez sur les notes de musique en bas de l'écran. Ensuite, choisissez une source audio dans la liste.

1. TV MYE.

Suivez les instructions incluses avec le récepteur MYE en option pour choisir cette source audio.

2. Personal TV (TV personnelle).

Sélectionnez cette source audio pour écouter le contenu audio de la TV numérique la console.
Remarque : la console doit être équipée d'une TV numérique pour que cette option puisse fonctionner (voir COMMENT CHANGER DE MODÈLE DE CONSOLE page 15).

COMMENT UTILISER LE SYSTÈME AUDIO

Pour écouter de la musique ou des livres audio sur les enceintes de la console pendant que vous vous entraînez, branchez un câble audio de 3,5 mm mâle/mâle (non inclus) dans la prise de la console et dans la prise de votre lecteur audio ; **assurez-vous que le câble est bien enfoncé. Remarque : vous pouvez acheter un câble audio dans un magasin vendant des appareils électroniques.**

Ensuite, appuyez sur la touche de lecture de votre lecteur. Réglez le volume en utilisant le bouton de réglage du volume de votre lecteur.

COMMENT UTILISER LE NAVIGATEUR INTERNET

Remarque : pour utiliser le navigateur, vous devez avoir accès à un réseau sans fil comprenant un routeur 802.11b/g/n compatible avec la diffusion SSID (les réseaux masqués ne sont pas pris en charge).

Pour ouvrir le navigateur, appuyez sur la touche du globe en bas à gauche sur l'écran. Ensuite, sélectionnez un site Internet.

Pour revenir à la page Internet précédente, appuyez sur la touche de Browser Back (retour du navigateur). Pour quitter le navigateur, appuyez sur la touche Return (retour).

Pour utiliser le clavier, référez-vous à la section COMMENT UTILISER L'ÉCRAN TACTILE page 17.

Pour entrer une adresse Internet différente dans la barre URL, glissez votre doigt vers le bas de l'écran pour voir la barre URL, si nécessaire. Ensuite, touchez la barre URL, entrez l'adresse à l'aide du clavier et appuyez sur la touche Go (aller).

Remarque : quand vous utilisez le navigateur, les touches de la vitesse, de l'inclinaison, du ventilateur et du volume fonctionnent toujours, mais les touches des entraînements sont désactivées.

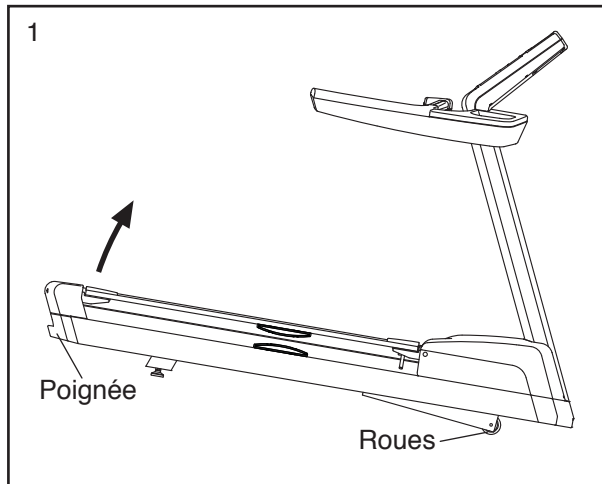
Remarque : si vous avez des questions après avoir suivi ces instructions, allez sur le site support.iFit.com pour obtenir de l'aide.

COMMENT DÉPLACER LE TAPIS DE COURSE

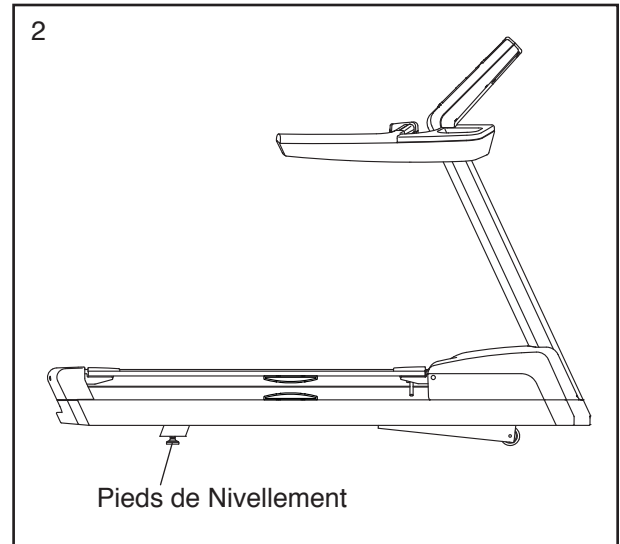
IMPORTANT : à cause de la taille et du poids du tapis de course, il faut être deux ou trois pour le déplacer. Pour ne pas endommager les pieds de nivellement, ne déplacez pas le tapis de course en le glissant.

Avant de déplacer le tapis de course, branchez le cordon d'alimentation, insérez la clé dans la console et réglez l'inclinaison sur niveau le plus élevé (voir page 19). Ensuite, **retirez la clé de la console et débranchez le cordon d'alimentation.** Suivez alors les étapes ci-dessous.

1. Tenez fermement la poignée. **ATTENTION : pour limiter les risques de blessures et de dégâts matériels sur le tapis de course, ne soulevez pas le tapis de course par les rampes.** Soulevez la poignée jusqu'à ce que le tapis de course roule sur les roues. Ensuite, déplacez doucement le tapis de course jusqu'à l'endroit désiré, puis baissez-le jusqu'au sol. **ATTENTION : pour réduire les risques de blessures, faites preuve de grande prudence quand vous déplacez le tapis de course. N'essayez pas de déplacer le tapis de course sur des surfaces irrégulières.**



2. Quand vous avez déplacé le tapis de course jusqu'à l'endroit où il sera utilisé, assurez-vous que les pieds de nivellement sont bien à plat sur le sol. Si le tapis de course est légèrement bancal, tournez l'écrou sur le pied de nivellement dans le sens des aiguilles d'une montre, ou dans le sens contraire, jusqu'à ce que l'appareil soit stable.



ENTRETIEN PRÉVENTIF

Un entretien régulier est nécessaire pour optimiser les performances du tapis de course et assurer sa longévité. Veuillez lire et suivre toutes les instructions ci-dessous. Si vous avez des questions, référez-vous au dos du manuel.

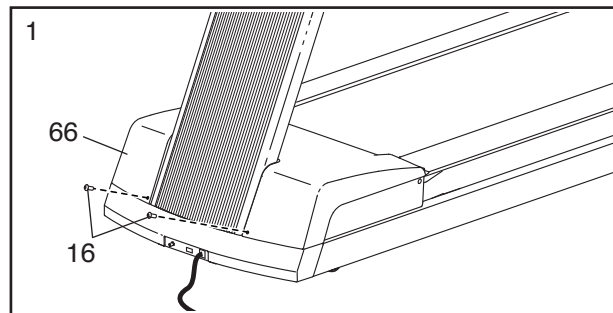
AVERTISSEMENT : si le tapis de course n'est pas entretenu comme décrit, les composants pourraient s'user de manière excessive, le tapis de course pourrait s'endommager et entraîner des risques de blessures ou d'incendie, et la garantie sera annulée.

ENTRETIEN HEBDOMADAIRE

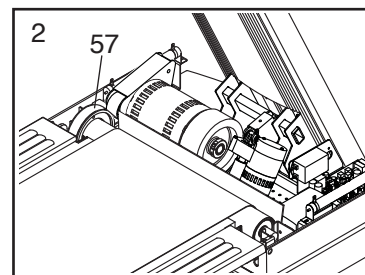
1. Retirez la clé de la console et débranchez le cordon d'alimentation. Vérifiez et serrez correctement toutes les pièces du tapis de course.
2. Appliquez un produit nettoyant ménager sur un chiffon 100% coton, puis essuyez toute la poussière et la saleté sur les rampes, les montants, les repose-pieds, le cadre et le capot du moteur. De plus, essuyez la plateforme de marche le long de la courroie mobile ; **ne passez pas le chiffon sous la courroie mobile**. Ensuite, appliquez un peu de produit nettoyant ménager sur un autre chiffon en coton, et essuyez la console et les écrans. **Ne vaporisez pas un nettoyant directement sur le tapis de course et n'utilisez pas des nettoyants à base d'ammoniaque ou d'acide**.
3. Passez l'aspirateur autour du tapis de course.
4. Assurez-vous que la courroie mobile est bien centrée et correctement tendue. Si elle est bien centrée et qu'elle tourne correctement quand une personne court dessus, ne faites aucun ajustement. Si la courroie mobile doit être ajustée, référez-vous aux pages 35 et 36.

ENTRETIEN MENSUEL

1. Retirez la clé de la console et débranchez le cordon d'alimentation. Ensuite, retirez les Vis de 5/16" x 1/2" (16) indiquées et retirez doucement le Capot du Moteur (66) en le soulevant.



2. À l'aide d'un petit aspirateur, nettoyez la zone située sous le capot du moteur. **Faites attention de ne pas toucher les pièces internes.**



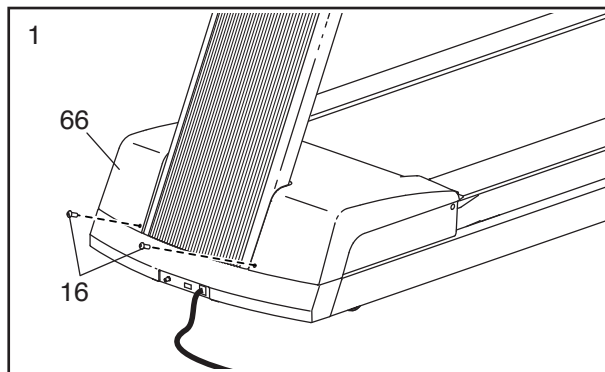
- Ensuite, vérifiez qu'il n'y a pas de traces d'usure sur la Courroie du Moteur (57) et qu'elle est bien tendue. Si la Courroie du Moteur doit être remplacée, référez-vous au dos du manuel pour contacter notre Service à la clientèle.
3. Soulevez le bord de la courroie mobile et glissez votre main entre la courroie et la plateforme de marche. Si le revers de la courroie mobile est sec, vous devrez y appliquer plus de lubrifiant (voir le dos du manuel).
 4. Branchez le cordon d'alimentation et insérez la clé dans la console. Enfin, appuyez sur la touche Start (commencer). **Faites attention de ne pas vous blesser ; gardez les mains éloignées des pièces mobiles et assurez-vous que vos vêtements ne risquent pas de se coincer dans les pièces mobiles.** Quand la courroie mobile est en marche, vérifiez que le tapis de course ne dégage pas d'odeur de brûlé et ne fait pas de bruits inhabituels. Si vous constatez une de ces anomalies, référez-vous au dos du manuel pour contacter notre Service à la Clientèle.

Retirez la clé de la console et débranchez le cordon d'alimentation. Référez-vous à l'étape 1. Réattachez le Capot du Moteur (66) à l'aide des Vis de 5/16" x 1/2" (16).

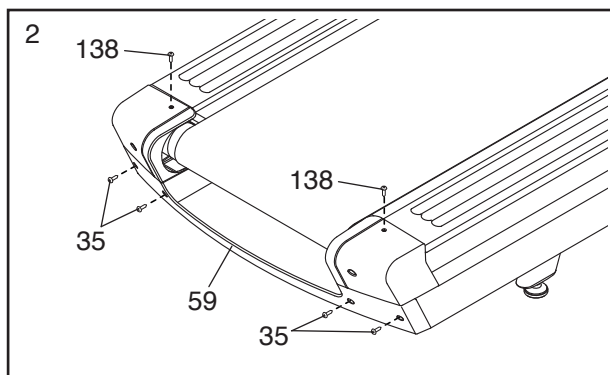
REPLACER LA PLATEFORME DE MARCHÉ ET LA COURROIE MOBILE

Inspectez régulièrement la plateforme de marche pour vérifier qu'elle ne présente pas de signes d'usure. Si le bois apparaît sous la couche phénolique, ou si la surface est endommagée, la plateforme de marche doit être retournée. De plus, vérifiez que la courroie mobile ne présente pas de signes d'usure. Si la courroie mobile se craque, se déchire ou se plie, elle doit être remplacée. Suivez les instructions ci-dessous pour retourner ou remplacer la plateforme de marche et/ou remplacer la courroie mobile. **Alors que vous retirez les vis, assurez-vous de noter quelle vis va dans quelle pièce.**

1. Retirez la clé de la console et débranchez le cordon d'alimentation. Ensuite, retirez les Vis de 5/16" x 1/2" (16) indiquées et retirez doucement le Capot du Moteur (66) en le soulevant.



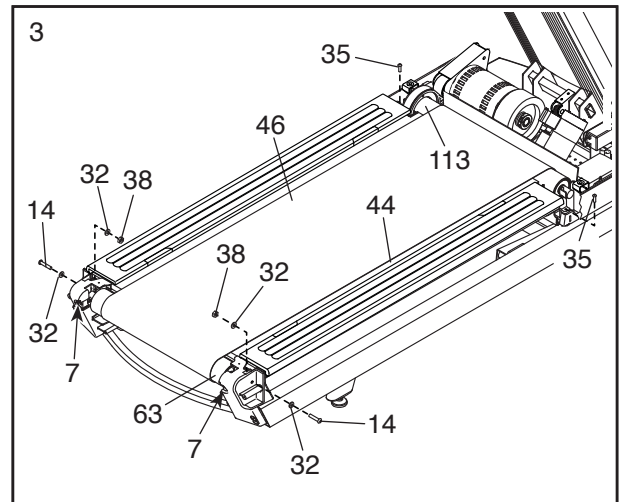
2. Retirez les quatre Vis de 1/4" x 3/4" (35) indiquées et les deux Vis de 1/4" x 1/2" (138). Ensuite, retirez le Boîtier Arrière (59).



3. Retirez les deux Vis de l'Embout de 1/4" x 3/4" (35), les deux Écrous de Verrouillage de 3/8" (38), les deux Boulons à Épaulement de 3/8" x 1 1/2" (14), et les quatre Rondelles de 3/8" (32).

Ensuite, retirez les deux Vis de 3/8" x 3" (7), les deux Rondelles de Verrouillage de 3/8" (non illustrées) et les deux Rondelles de 3/8" (non illustrées).

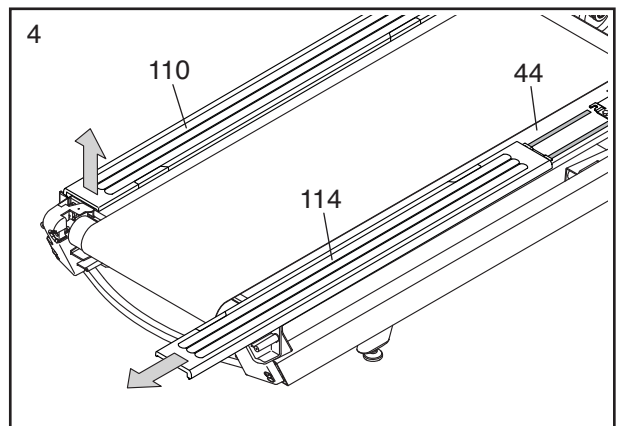
Enfin, retirez le Rouleau de Traction (113) et le Rouleau-tendeur (63).



Si vous retournez ou changez la Plateforme de Marche (44), allez à l'étape 4.

Si vous remplacez uniquement la Courroie Mobile (46), retirez-la et jetez-la. Ensuite, glissez la nouvelle Courroie Mobile sur la Plateforme de Marche (44). Ensuite, suivez les étapes 1 à 3 à l'envers. Tournez les deux Vis de 3/8" x 3" (7) dans le sens des aiguilles d'une montre, **de quatre tours seulement.** Enfin, allez à l'étape 6.

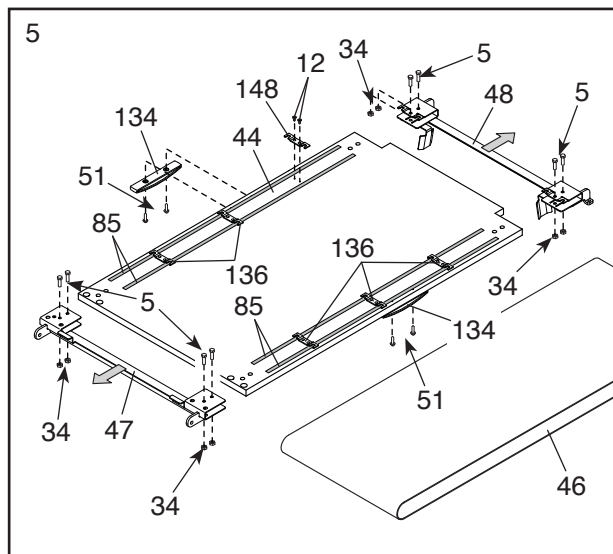
4. Soulevez doucement l'arrière de chaque Repose-pieds (110, 114) jusqu'à ce qu'il se détache de la Plateforme de Marche (44). Glissez les Repose-pieds hors de l'arrière du tapis de course.



- Retirez la Courroie Mobile (46) et la Plateforme de Marche (44) du tapis de course. Ensuite, retirez la Courroie Mobile de la Plateforme de Marche. Retirez ensuite les huit Écrous de 3/8" (34) et les huit Boulons de 3/8" x 1 3/4" (5), puis glissez les Supports Arrière et Avant de la Plateforme (47, 48) hors de la Plateforme de Marche.

Ensuite, retirez les quatre Vis #16 x 1 1/2" (51) et les deux Coussins de la Plateforme (134).

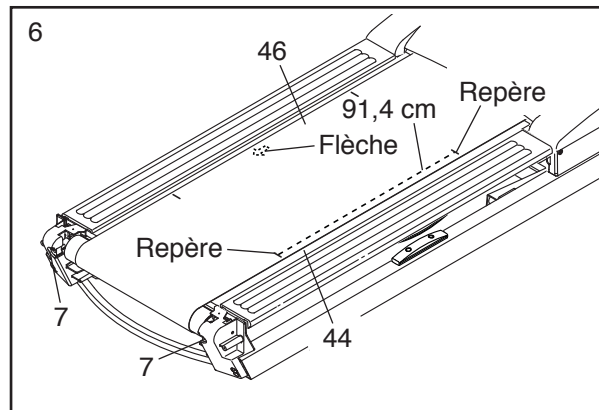
Ensuite, retirez les douze Vis à Bois #8 x 1/2" (12) et les six Supports des Repose-pieds (136). Ensuite, décollez et mettez de côté les quatre Coussins du Repose-pieds (85).



Vérifiez l'état d'usure des deux côtés de la Plateforme de Marche (44). Si le revers n'a pas encore été utilisé, tournez la Plateforme de Marche et continuez à l'utiliser. Si la Plateforme de Marche a déjà été utilisée des deux côtés, jetez-la. **Gardez toutes les autres pièces.**

Pour utiliser la nouvelle Plateforme de Marche (44) ou l'ancienne Plateforme sur son côté non-utilisé, suivez attentivement les étapes 1 à 5 à l'envers. Si vous remplacez aussi la Courroie Mobile (46), utilisez la nouvelle Courroie Mobile. Tournez les Vis de 3/8" x 3" (7) dans le sens des aiguilles d'une montre, **de quatre tours seulement. Enfin, allez à l'étape 6.**

- Soulevez le rebord droit ou gauche de la Courroie Mobile (46) et trouvez la petite flèche imprimée sous la Courroie ; déplacez la Courroie Mobile, si nécessaire, jusqu'à ce que vous trouviez la flèche. **Si vous trouvez une flèche, assurez-vous qu'elle pointe vers l'arrière du tapis de course, comme sur le schéma.** Si ce n'est pas le cas, retirez la Courroie Mobile, tournez-la, puis glissez-la de nouveau sur la Plateforme de Marche (44). Remarque : il n'y a peut-être pas de flèche sur votre courroie mobile. S'il n'y a pas de flèche, vous pouvez placer la courroie mobile dans les deux sens.



Ensuite, déplacez la Courroie Mobile (46), si nécessaire, jusqu'à ce que la couture transversale de la Courroie Mobile soit sous la Plateforme de Marche (44).

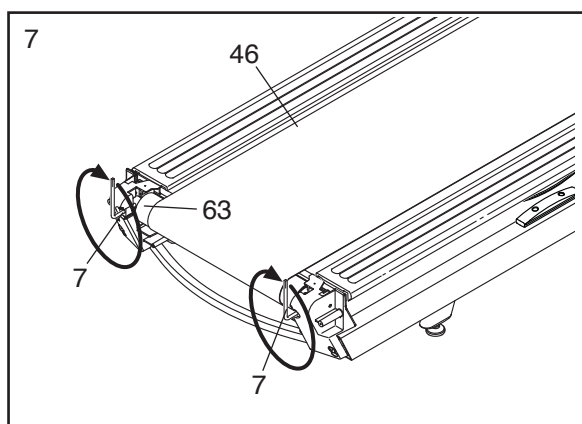
Ensuite, trouvez les repères indiqués sur les côtés gauche et droit de la Courroie Mobile (46). Les repères doivent être exactement à 91,4 cm l'un de l'autre. Si nécessaire, tournez les deux Vis de 3/8" x 3" (7) dans le sens des aiguilles d'une montre ou le sens contraire, jusqu'à ce que les repères soient à exactement 91,4 cm l'un de l'autre.

7. Centrez la Courroie Mobile (46) si nécessaire (voir page 35). Ensuite, branchez le cordon d'alimentation, montez sur les repose-pieds, insérez la clé dans la console et appuyez sur la touche Start (commencer). Tenez les rampes et appuyez doucement un pied sur la Courroie Mobile en mouvement. Si la Courroie Mobile s'arrête de tourner, **retirez la clé de la console, débranchez le cordon d'alimentation**, puis tournez les deux Vis de 3/8" x 3" (7) dans le sens des aiguilles d'une montre, d'un tour. Continuez à tester la tension de la Courroie Mobile jusqu'à ce qu'elle ne glisse plus. Assurez-vous que la Courroie Mobile reste bien centrée. **Si le Rouleau-tendeur (63) s'immobilise, ne resserrez pas les Vis davantage ; référez-vous au dos du manuel pour contacter notre Service à la clientèle.**

LUBRIFIER LA COURROIE MOBILE

Votre tapis de course est équipé d'une courroie mobile enduite d'un lubrifiant haute performance.

IMPORTANT : ne vaporisez jamais de silicone ou d'autres substances sur la courroie mobile ou sur la plateforme de marche, à moins qu'un représentant de service autorisé ne vous demande de le faire.



REGISTRE D'ENTRETIEN PRÉVENTIF

Photocopiez ce formulaire pour enregistrer les tâches d'entretien préventif effectuées sur le tapis de course. Chaque copie du formulaire peut être utilisée pendant 6 mois (26 semaines). Inscrivez dans les espaces correspondants la date à laquelle s'effectue l'entretien. **IMPORTANT : effectuez toutes les tâches d'entretien comme décrites aux pages 30 à 33. Omettre d'effectuer toutes les tâches comme décrites risque d'entraîner l'usure excessive des composants du tapis de course et d'occasionner une blessure ou un incendie, et annule par le fait même la garantie.**

	Entretien Hebdomadaire			Entretien Mensuel		
	Vérifiez et serrez toutes les pièces du tapis de course.	Nettoyez le tapis de course et passez l'aspirateur autour de l'appareil.	Vérifiez que la courroie mobile est bien tendue et bien alignée.	Retirez le capot du moteur et passez l'aspirateur dans le compartiment du moteur.	Vérifiez la courroie du moteur pour déceler tout signe d'usure et vérifiez si la courroie mobile a besoin de lubrifiant.	Vérifiez que le moteur ne produit pas d'arcs, et qu'il n'est pas bruyant ou n'émet pas d'odeur inhabituelle.
Semaine 1	/ /	/ /	/ /			
Semaine 2	/ /	/ /	/ /			
Semaine 3	/ /	/ /	/ /			
Semaine 4	/ /	/ /	/ /	/ /	/ /	/ /
Semaine 5	/ /	/ /	/ /			
Semaine 6	/ /	/ /	/ /			
Semaine 7	/ /	/ /	/ /			
Semaine 8	/ /	/ /	/ /	/ /	/ /	/ /
Semaine 9	/ /	/ /	/ /			
Semaine 10	/ /	/ /	/ /			
Semaine 11	/ /	/ /	/ /			
Semaine 12	/ /	/ /	/ /			
Semaine 13	/ /	/ /	/ /	/ /	/ /	/ /
Semaine 14	/ /	/ /	/ /			
Semaine 15	/ /	/ /	/ /			
Semaine 16	/ /	/ /	/ /			
Semaine 17	/ /	/ /	/ /	/ /	/ /	/ /
Semaine 18	/ /	/ /	/ /			
Semaine 19	/ /	/ /	/ /			
Semaine 20	/ /	/ /	/ /			
Semaine 21	/ /	/ /	/ /	/ /	/ /	/ /
Semaine 22	/ /	/ /	/ /			
Semaine 23	/ /	/ /	/ /			
Semaine 24	/ /	/ /	/ /			
Semaine 25	/ /	/ /	/ /			
Semaine 26	/ /	/ /	/ /	/ /	/ /	/ /

Courroie Mobile Remplacée	/ /	Plateforme de Marche Retournée/Remplacée	/ /
---------------------------	-----	--	-----

RÉSOLUTION DES PROBLÈMES

ENTRETIEN

Un entretien régulier de votre appareil est important pour obtenir des performances optimales et limiter son usure. Vérifiez et serrez correctement toutes les pièces du tapis de course chaque fois qu'il est utilisé. Remplacez immédiatement toute pièce usée.

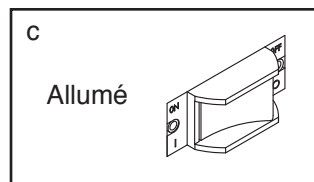
Nettoyez régulièrement le tapis de course et assurez-vous que la courroie mobile est toujours propre et sèche. Tout d'abord, **placez l'interrupteur sur la position Off (éteint) et débranchez le cordon d'alimentation**. Nettoyez les pièces externes du tapis de course avec un chiffon humide et un peu de savon doux. **IMPORTANT : ne vaporisez pas de liquide directement sur le tapis de course. Tenez les liquides à l'écart de la console pour ne pas l'endommager.** Ensuite, séchez complètement le tapis de course avec une serviette douce.

RÉSOLUTION DES PROBLÈMES

La plupart des problèmes de tapis de course peut être résolue en suivant les étapes simples ci-dessous. Identifiez le problème qui s'applique à votre cas et suivez les étapes indiquées. Si vous avez besoin d'aide supplémentaire, référez-vous au dos du manuel pour contacter notre Service à la clientèle.

PROBLÈME : l'appareil ne s'allume pas

- Assurez-vous que le cordon d'alimentation est branché dans une prise murale correctement reliée à la terre (voir page 14).
- Après avoir branché le cordon d'alimentation, assurez-vous que la clé est complètement enfoncée dans la console.
- Vérifiez l'interrupteur d'alimentation sur le cadre près du cordon d'alimentation. Assurez-vous que l'interrupteur d'alimentation est sur la position On (allumé).



PROBLÈME : l'appareil s'éteint durant l'utilisation

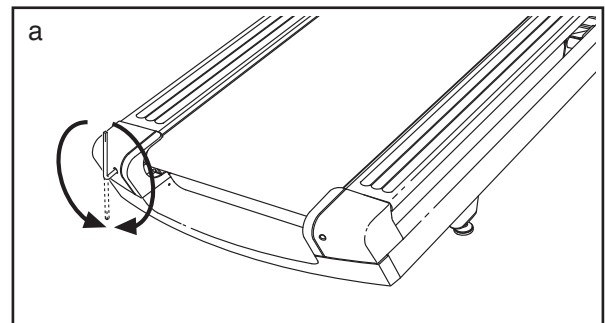
- Vérifiez l'interrupteur (voir le schéma c à gauche). Si l'interrupteur a disjoncté, attendez cinq minutes, puis appuyez dessus pour qu'il soit sur la position On.
- Assurez-vous que le cordon d'alimentation est bien branché. Si le cordon d'alimentation est branché, débranchez-le, attendez cinq minutes, puis rebranchez-le.
- Retirez la clé de la console, puis insérez-la de nouveau.
- Si le tapis de course ne fonctionne toujours pas, référez-vous au dos du manuel pour contacter notre Service à la clientèle.

PROBLÈME : l'inclinaison du tapis de course ne change pas correctement

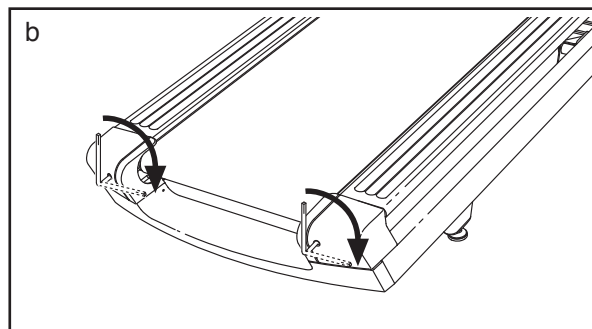
- Calibrez le système d'inclinaison (voir l'étape 4 page 26).

PROBLÈME : la courroie n'est pas centrée ou glisse quand on marche dessus

- Si la courroie mobile n'est pas centrée**, retirez d'abord la clé et **DÉBRANCHEZ LE CORDON D'ALIMENTATION**. **Si la courroie mobile s'est décalée vers la gauche**, utilisez la clé hexagonale pour tourner la vis du rouleau-tendeur gauche dans le sens des aiguilles d'une montre, un demi tour ; **si la courroie mobile s'est décalée vers la droite**, tournez la vis du rouleau-tendeur gauche dans le sens contraire des aiguilles d'une montre, un demi tour. Faites attention de ne pas trop tendre la courroie mobile. Ensuite, branchez le cordon d'alimentation, insérez la clé dans la console et marchez sur le tapis de course pendant quelques minutes. Répétez le processus jusqu'à ce que la courroie mobile soit centrée.



- b. **Si la courroie mobile glisse quand on marche dessus**, retirez la clé et **DÉBRANCHEZ LE CORDON D'ALIMENTATION**. À l'aide de la clé hexagonale, tournez les deux vis du rouleau-tendeur dans le sens des aiguilles d'une montre, un quart de tour. Pour serrer correctement la courroie mobile, référez-vous à l'étape 7 page 33. Assurez-vous que la courroie mobile reste centrée. Ensuite, branchez le cordon d'alimentation, insérez la clé dans la console et marchez sur le tapis de course pendant quelques minutes. Répétez jusqu'à ce que la courroie mobile soit correctement tendue.



CONSEILS POUR L'EXERCICE

⚠ AVERTISSEMENT : avant de commencer ce programme d'exercice ou tout autre programme, consultez votre médecin. Ceci est particulièrement important pour les personnes de plus de 35 ans ou les personnes ayant des problèmes de santé.

Le détecteur cardiaque n'est pas un appareil médical. De nombreux facteurs peuvent affecter la lecture du rythme cardiaque. Le détecteur cardiaque est uniquement un outil pour l'exercice pour déterminer les fluctuations générales du rythme cardiaque.

Ces conseils pour l'exercice vous aideront à planifier votre programme d'exercice. Pour plus de détails sur l'exercice, procurez-vous un livre réputé sur le sujet ou consultez votre médecin. Gardez en tête qu'une alimentation équilibrée et un repos adéquat sont essentiels pour de bons résultats.

INTENSITÉ DE L'EXERCICE

Que votre but soit de brûler de la graisse ou de fortifier votre système cardio-vasculaire, la clé pour obtenir des résultats est de s'entraîner à la bonne intensité. Vous pouvez utiliser votre rythme cardiaque comme repère pour trouver le niveau d'intensité adapté à vos objectifs. Le tableau ci-dessous indique les rythmes cardiaques recommandés pour brûler de la graisse et pour des exercices aérobics.

165	155	145	140	130	125	115	❤
145	138	130	125	118	110	103	❤
125	120	115	110	105	95	90	❤
<hr/>							
20	30	40	50	60	70	80	

Pour trouver le niveau d'intensité correct, trouvez votre âge en bas du tableau (les âges sont arrondis à la dizaine). Les trois nombres listés au-dessus de votre âge définissent votre « zone d'entraînement ». Le nombre le plus bas est le rythme cardiaque pour brûler de la graisse, le nombre du milieu est le rythme cardiaque pour brûler un maximum de graisse, et le nombre le plus haut est le rythme cardiaque pour des exercices aérobics.

Brûler de la Graisse — pour brûler efficacement de la graisse, vous devez vous entraîner à une intensité faible pendant une longue période de temps. Durant les premières minutes d'exercice, votre corps utilise des calories de glucide comme carburant. Votre corps ne commence à puiser dans ses réserves de graisse qu'après plusieurs minutes d'effort. Si votre but est de brûler de la graisse, réglez l'intensité de votre exercice jusqu'à ce que votre rythme cardiaque soit proche du nombre le plus bas de votre zone d'entraînement. Pour brûler un maximum de graisse, entraînez-vous avec votre rythme cardiaque proche du nombre du milieu de votre zone d'entraînement.

Exercices Aérobics — si votre but est de renforcer votre système cardio-vasculaire, vous devez faire des exercices aérobics, ce qui veut dire de l'exercice qui requiert de grandes quantités d'oxygène pendant une période de temps prolongée. Pour des exercices aérobics, réglez votre intensité jusqu'à ce que votre rythme cardiaque soit proche du nombre le plus haut dans votre zone d'entraînement.

CONSEILS POUR L'ENTRAÎNEMENT

Échauffement — commencez avec 5 à 10 minutes d'étirements et d'exercices légers. L'échauffement fait monter la température de votre corps, augmente les battements de votre cœur, et accélère votre circulation pour vous préparer à l'effort.

Exercices dans la Zone d'Entraînement — entraînez-vous pendant 20 à 30 minutes avec votre rythme cardiaque dans votre zone d'entraînement. (Durant les premières semaines de votre programme d'exercice, ne maintenez pas votre rythme cardiaque dans votre zone d'entraînement pendant plus de 20 minutes.) Respirez profondément et de manière régulière quand vous vous entraînez ; ne retenez jamais votre souffle.

Retour à la Normale — finissez avec 5 à 10 minutes d'étirements. Les étirements rendent vos muscles plus flexibles et aident à prévenir les problèmes qui surviennent après l'entraînement.

FRÉQUENCE DE L'EXERCICE

Pour maintenir ou améliorer votre forme physique, effectuez trois entraînements par semaine, avec au moins un jour de repos entre chaque entraînement. Après quelques mois d'exercice régulier, vous pouvez effectuer jusqu'à cinq entraînements par semaine, si désiré. Gardez à l'esprit que la clé du succès est de faire de vos entraînements un élément agréable et régulier de votre vie de tous les jours.

LISTE DES PIÈCES

N° du Modèle FMTL70817-INT.0 R0218A

N° Clé	Qté	Description	N° Clé	Qté	Description
1	4	Vis de 3/8" x 3 1/4"	50	2	Écrou de 1/2"
2	6	Rondelle Étoilée de 3/8"	51	4	Vis #16 x 1 1/2"
3	24	Vis Mécanique #8 x 5/8"	52	1	Plaque du Transformateur
4	4	Vis Mécanique #8 x 3/8"	53	1	Cadre
5	8	Boulon de 3/8" x 1 3/4"	54	1	Moteur de Traction
6	2	Boulon de 3/8" x 2 1/2"	55	4	Bague du Moteur
7	2	Vis de 3/8" x 3"	56	1	Plaque du Moteur
8	4	Boulon de 5/16" x 1 1/2"	57	1	Courroie du Moteur
9	2	Écrou #8	58	1	Pièce du Boîtier Arrière Gauche
10	4	Vis de 1/4" x 1 1/4"	59	1	Boîtier Arrière
11	4	Vis de 3/8" x 4"	60	1	Support de la Pièce du Boîtier Gauche
12	12	Vis à Bois #8 x 1/2"	61	1	Pièce du Boîtier Arrière Droit
13	2	Vis de 1/2" x 3 1/2"	62	1	Plateau Gauche
14	2	Boulon à Épaulement de 3/8" x 1 1/2"	63	1	Rouleau-tendeur
15	1	Câble TV	64	2	Pied de Nivellement
16	2	Vis de 5/16" x 1/2"	65	1	Écrou de 5/16"
17	5	Vis Auto-perçante #8 x 1/2"	66	1	Capot du Moteur
18	2	Vis #8 x 5/8"	67	1	Embout Avant
19	2	Support du Capot	68	1	Support du Cordon d'Alimentation
20	2	Bague de 1/2"	69	1	Interrupteur
21	14	Vis Mécanique #8 x 1/2"	70	1	Cordon d'Alimentation
22	2	Coussin de la Base du Capot	71	1	Réceptacle
23	9	Vis Auto-perçante à Tête de Rondelle #8 x 3/4"	72	1	Boîtier du Côté Gauche
24	14	Vis #8 x 1/2"	73	1	Boîtier du Côté Droit
25	2	Goupille de la Clavette de 1/2"	74	1	Support du Moteur d'Inclinaison
26	1	Interrupteur Thermique 98°C	75	1	Boîtier du Rouleau
27	4	Vis de 3/8" x 2 3/4"	76	1	Moteur d'Inclinaison
28	1	Écrou M3	77	2	Roue Avant
29	4	Vis #10 x 3/4"	78	1	Cadre d'Élévation
30	4	Rondelle Étoilée #8	79	4	Bague d'Espacement du Cadre d'Élévation
31	12	Vis #4 x 5/16"	80	1	Boîtier du Montant
32	7	Rondelle de 3/8"	81	1	Montant
33	2	Rondelle de Verrouillage de 3/8"	82	1	Boîtier Inférieur de la Rampe
34	8	Écrou de 3/8"	83	1	Cadre de la Rampe
35	10	Vis de 1/4" x 3/4"	84	4	Rondelle Étoilée #10
36	4	Vis #10 x 1"	85	4	Coussin du Repose-pieds
37	2	Pince de l'Embout	86	1	Boîtier de la Rampe
38	4	Écrou de Verrouillage de 3/8"	87	1	Assemblage du Détecteur
39	4	Rondelle Plate de 5/16"	88	1	Barre Transversale du Détecteur
40	1	Boulon de 5/16" x 3"	89	2	Anneau de Pivot du Rouleau Arrière
41	1	Manille de 1/2" x 2 1/4"	90	2	Embout du Boîtier Latéral
42	1	Manille de 1/2" x 1 3/4"	91	1	Interrupteur Thermique 104°C
43	4	Rondelle Plate de 3/8"	92	1	Support du Système Électronique
44	1	Plateforme de Marche	93	1	Filtre
45	1	Plateau Droit	94	6	Vis #6 x 1/4"
46	1	Courroie Mobile	95	1	Contrôleur
47	1	Support Arrière de la Plateforme	96	6	Attache de Câble
48	1	Support Avant de la Plateforme	97	1	Cadre de la Console
49	2	Coussin Avant de la Plateforme	98	1	Dos de la Console

N° Clé	Qté	Description	N° Clé	Qté	Description
99	1	Porte d'Accès	123	2	Bague en Plastique de 3/8"
100	16	Bague d'Espacement du Support des Repose-pieds	124	6	Vis #8 x 3/4"
101	1	Assemblage de la Console	125	4	Bague du Support de la Plateforme
102	2	Support de la Résistance	126	5	Socle de 1/2"
103	1	Résistance	127	10	Vis à Tête de Rondelle #8 x 3/4"
104	1	Écarteur en nylon	128	2	Vis #6 x 1/2"
105	1	Col du Montant	129	1	Support de la Pièce du Boîtier Droit
106	2	Vis #8 x 2"	130	1	Grille du Ventilateur
107	1	Clé/Pince	131	1	Support de l'Interrupteur
108	4	Bague de la Roue	132	1	Ventilateur
109	4	Bague Plate de la Roue	133	1	Poulie du Rouleau de Traction
110	1	Repose-pieds Gauche	134	4	Coussin de la Plateforme
111	1	Fil du Montant	135	1	Poulie du Moteur de Traction
112	1	Protection du Cordon d'Alimentation	136	6	Support des Repose-pieds
113	1	Rouleau de Traction	137	6	Vis de 5/16" x 3/4"
114	1	Repose-pieds Droit	138	2	Vis de 1/4" x 1/2"
115	2	Rondelle de 1/2"	139	1	Boulon de 3/8" x 4 1/2"
116	2	Attache de Fil de 15 1/2"	140	1	Vis de 3/8" x 2 3/8"
117	1	Grand Autocollant d'Avertissement	141	2	Écrou de Blocage de 3/8"
118	2	Essieu de la Roue	142	1	Poulie du Tendeur
119	2	Autocollant de Précaution	143	1	Bras du Tendeur
120	2	Autocollant d'Avertissement du Voltage	144	2	Bague-attache
121	1	Support de la Console	145	1	Goupille du Bras du Tendeur
122	3	Vis à Tête Cylindrique #8 x 1/2"	146	1	Boulon M3 x 12mm
			*	–	Manuel de l'Utilisateur

Remarque : les caractéristiques sont susceptibles de changer sans notification. Pour commander des pièces de rechange, référez-vous au dos du manuel. *Ces pièces ne sont pas illustrées.

SCHÉMA DÉTAILLÉ A

N° du Modèle FMTL70817-INT.0 R0218A

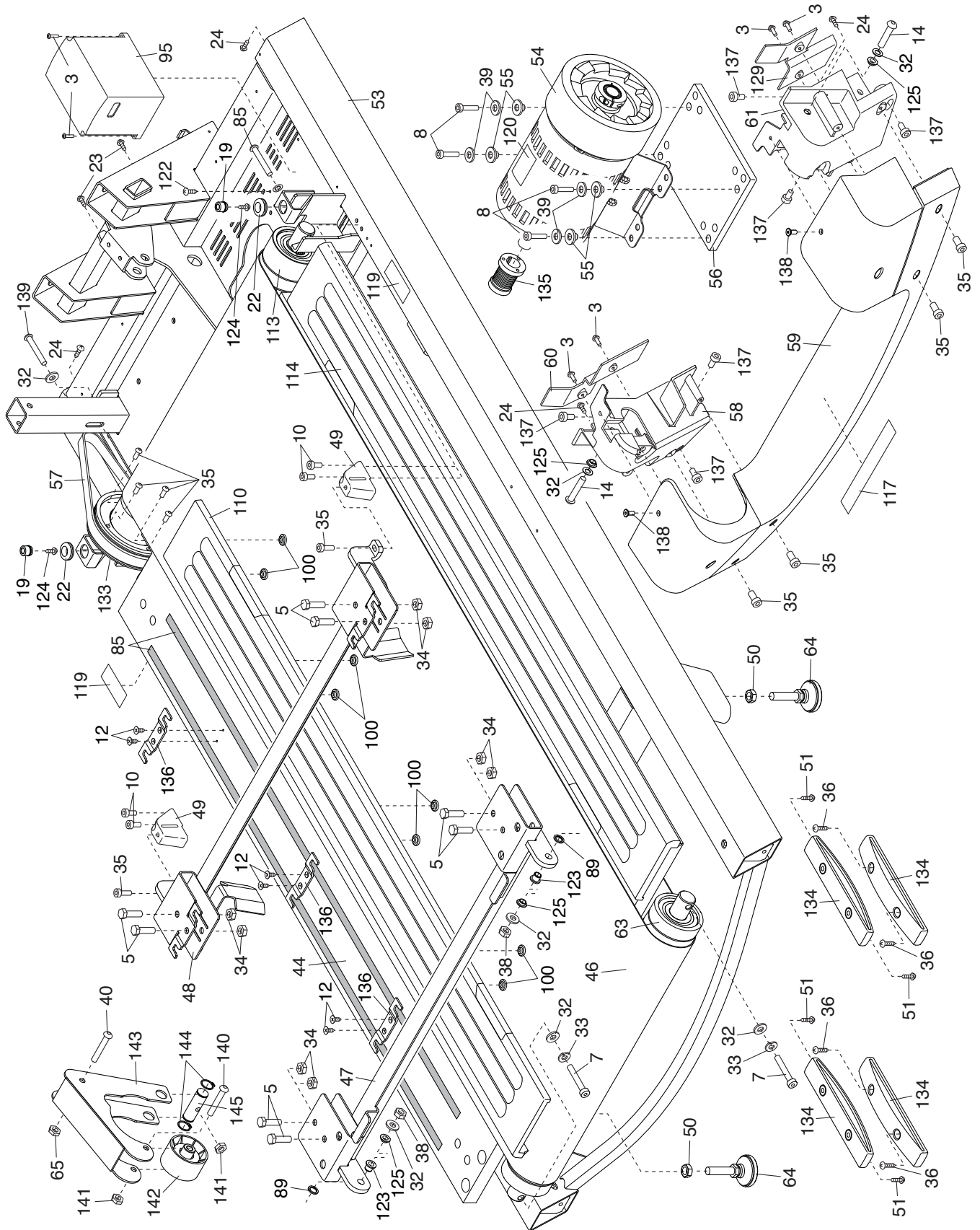


SCHÉMA DÉTAILLÉ B

N° du Modèle FMTL70817-INT.0 R0218A

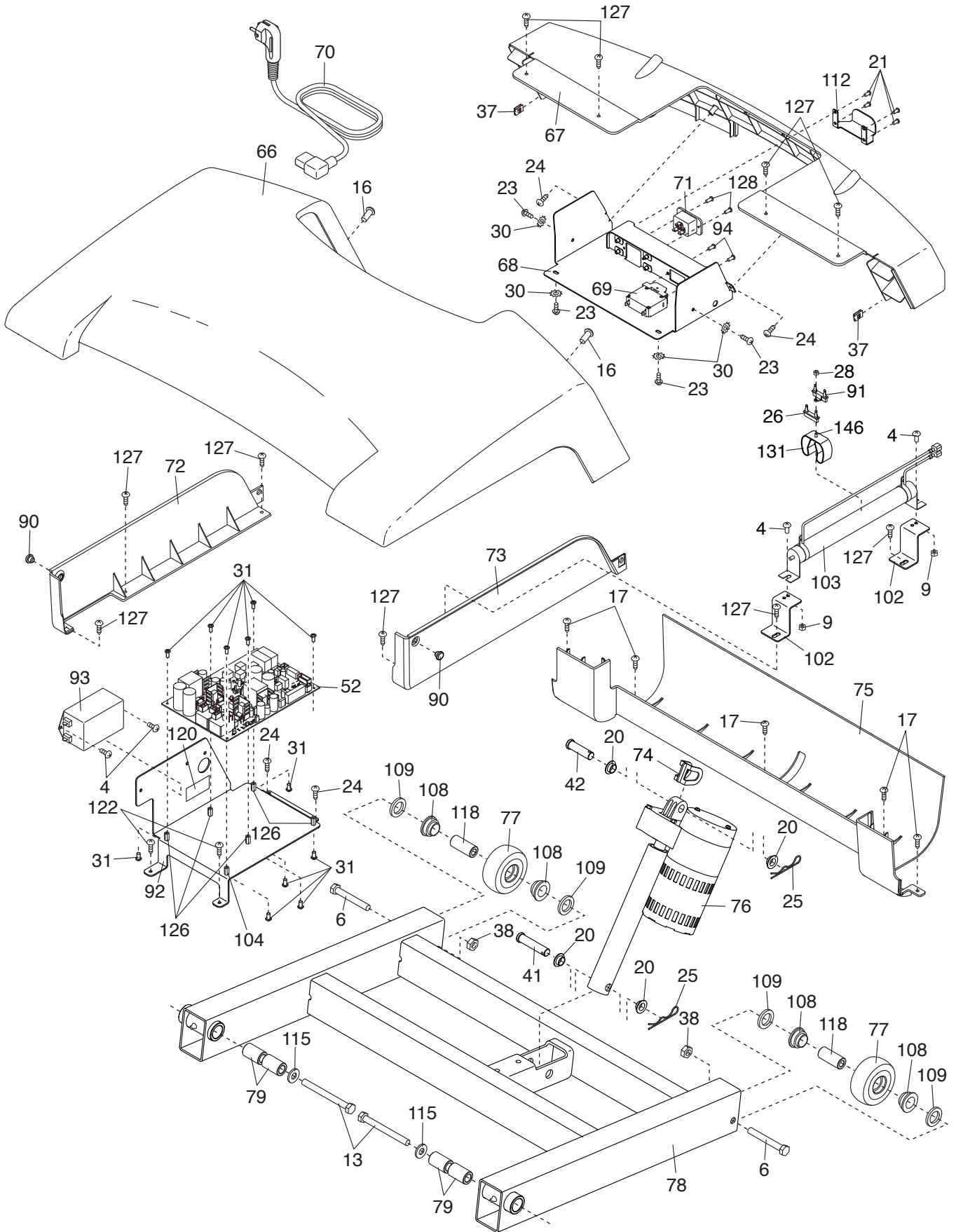


SCHÉMA DÉTAILLÉ C

N° du Modèle FMTL70817-INT.0 R0218A

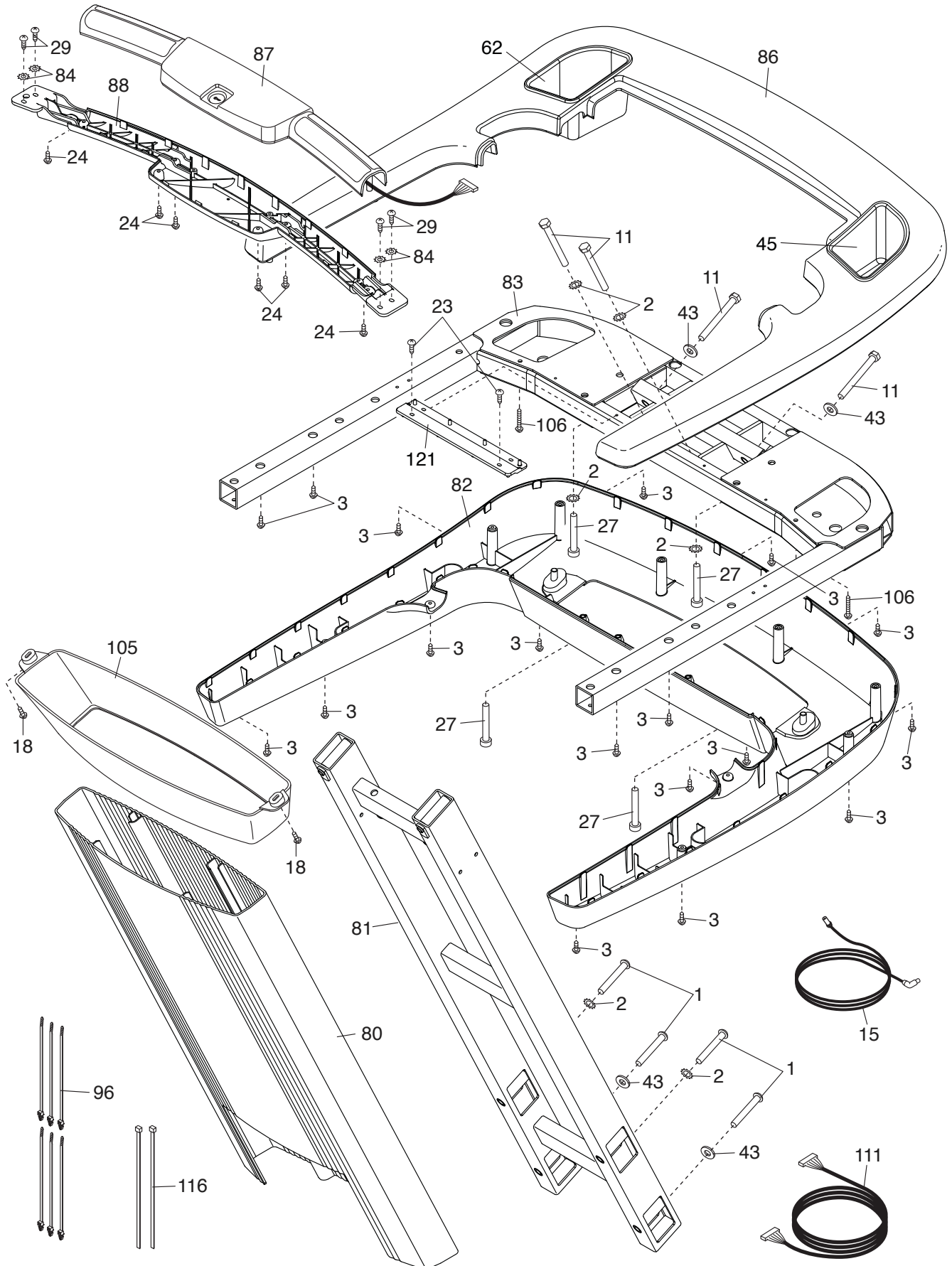
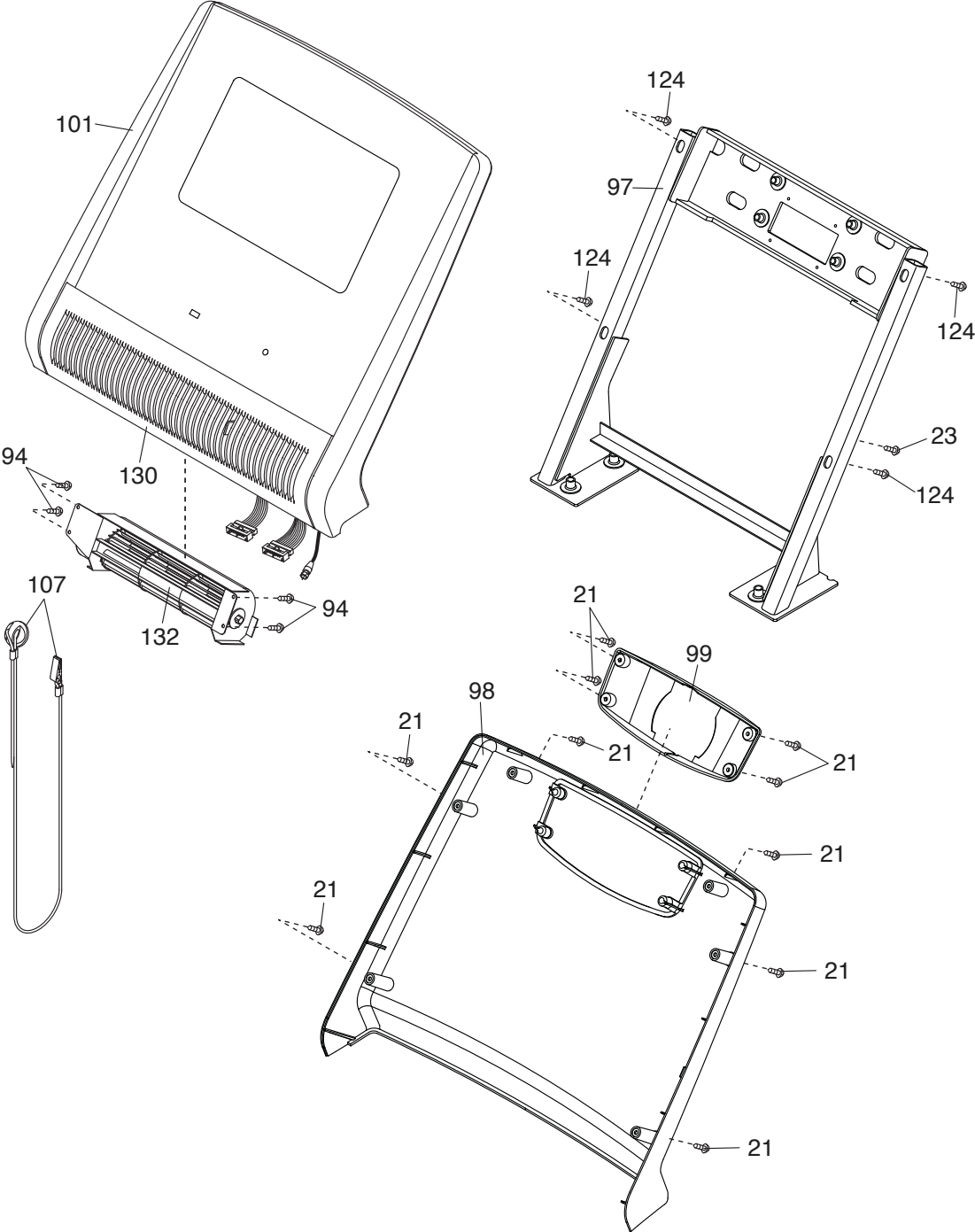


SCHÉMA DÉTAILLÉ D

N° du Modèle FMTL70817-INT.0 R0218A



COMMENT CONTACTER LE SERVICE À LA CLIENTÈLE

Si vous avez des questions après avoir lu ce manuel, ou si des pièces sont endommagées ou manquantes, veuillez contacter notre Service à la Clientèle à l'adresse ou au numéro de téléphone ci-dessous. **Veillez noter le numéro du modèle, le numéro de série et le nom de l'appareil (voir la page de couverture de ce manuel) avant de contacter le Service à la Clientèle. Si vous commandez des pièces de rechange, veuillez noter le numéro de la pièce et la description de chaque pièce (voir la LISTE DES PIÈCES et le SCHÉMA DÉTAILLÉ à la fin de ce manuel).**

Dans les États-Unis et Canada

Appelez : 1-800-201-2109, Lun.–Ven. 6 a.m.–6 p.m. TM
Courriel : customercare@freemotionfitness.com

Écrivez :

FreeMotion Fitness
1500 South 1000 West
Logan, UT 84321-9813
États-Unis

Hors des États-Unis et Canada

Appelez : 001-800-527-5417 ou 001-435-786-3521
Lun.–Ven. 6 a.m.–3 p.m. TM

Courriel : intlcustomercare@freemotionfitness.com

GARANTIE LIMITÉE

ÉTENDUE ET DURÉE DE LA GARANTIE

FreeMotion Fitness garantit cet appareil contre tout défaut de fabrication et de matériaux sous des conditions normales d'utilisation. Les pièces et la main d'œuvre sont garanties pendant un (1) an, sauf mention différente sur la facture.

La garantie commence à la date d'achat de l'appareil, justifiée par un ticket de caisse. Toutes les pièces réparées ou remplacées durant la période de garantie seront garanties pour la durée de la garantie d'origine.

CONDITIONS ET LIMITATIONS

La garantie sera annulée dans les cas suivants :

1. La garantie est valable uniquement lors du premier achat et n'est pas transférable aux propriétaires suivants.
2. La garantie sur la main d'œuvre s'applique uniquement aux appareils vendus aux États-Unis et au Canada. Contactez votre vendeur autorisé FreeMotion Fitness pour obtenir des détails sur la garantie sur la main d'œuvre applicable dans votre pays.
3. Toute mauvaise utilisation, abus ou réparation non-autorisée.
4. Les utilisateurs dont le poids est supérieur à 180 kg.
5. Tout dommage causé par le déplacement ou un mauvais entreposage de l'appareil, ce qui comprend déplacer ou entreposer l'appareil sur son côté.
6. L'utilisation ou l'entreposage de l'appareil à l'extérieur ou dans un environnement humide, dont tout emplacement à proximité d'un spa ou d'une piscine.
7. Tout dommage causé par une mauvaise installation électrique ou un courant électrique insuffisant. Remarque : cet appareil n'est peut-être pas électrique.

Cette garantie ne couvre pas les cas suivants :

1. Les pièces cosmétiques comme les poignées, autocollants ou étiquettes.
2. La prise en charge et la livraison, ou les frais de transport,

en rapport avec une réparation.

3. Tout problème résultant d'un mauvais assemblage ou livraison.

QUE FAIRE SI UNE RÉPARATION EST NÉCESSAIRE

FreeMotion Fitness garantit que les réparations seront obtenues en contactant le vendeur autorisé qui vous a vendu l'appareil. Assurez-vous de garder votre ticket de caisse et les informations du numéro de série. Si cet appareil nécessite une réparation couverte par les termes de la présente garantie, FreeMotion Fitness s'engage à fournir, à sa discrétion, un service de réparation, un remplacement ou un remboursement du montant de l'achat. FreeMotion Fitness rembourse les fournisseurs de service pour les frais de déplacement dans leur zone de service. Vous pourriez être facturé pour les déplacements en dehors de cette zone de service.

FreeMotion Fitness n'est pas responsable des dommages indirects résultants de ou en rapport avec l'utilisation de l'appareil ; ou des dommages résultants d'une perte financière, perte de bien, perte de revenus ou de profits, perte de jouissance ou d'utilisation ; ou des frais d'enlèvement ou d'installation ; ou tout autre dommage indirect. Certaines régions ne permettent pas l'exclusion ou la limitation des dommages indirects. Par conséquent, les limitations mentionnées ci-dessus peuvent ne pas vous concerner. Cette garantie vous donne des droits spécifiques et vous pouvez avoir d'autres droits qui varient d'une région à l'autre.

POUR CONTACTER FREEMOTION FITNESS

Voir la section COMMENT CONTACTER LE SERVICE À LA CLIENTÈLE ci-dessus.