

# FREEMOTION®

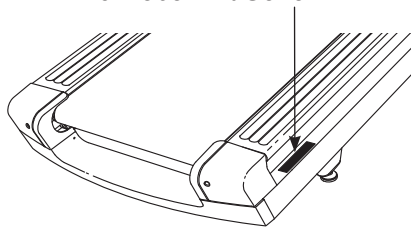
## t11.9 REFLEX

Modell-Nr. FMTL70817-INT.0

Serien-Nr. \_\_\_\_\_

Schreiben Sie die Seriennummer für späteres Nachschlagen an die Stelle oben.

Aufkleber mit Serien-Nr.



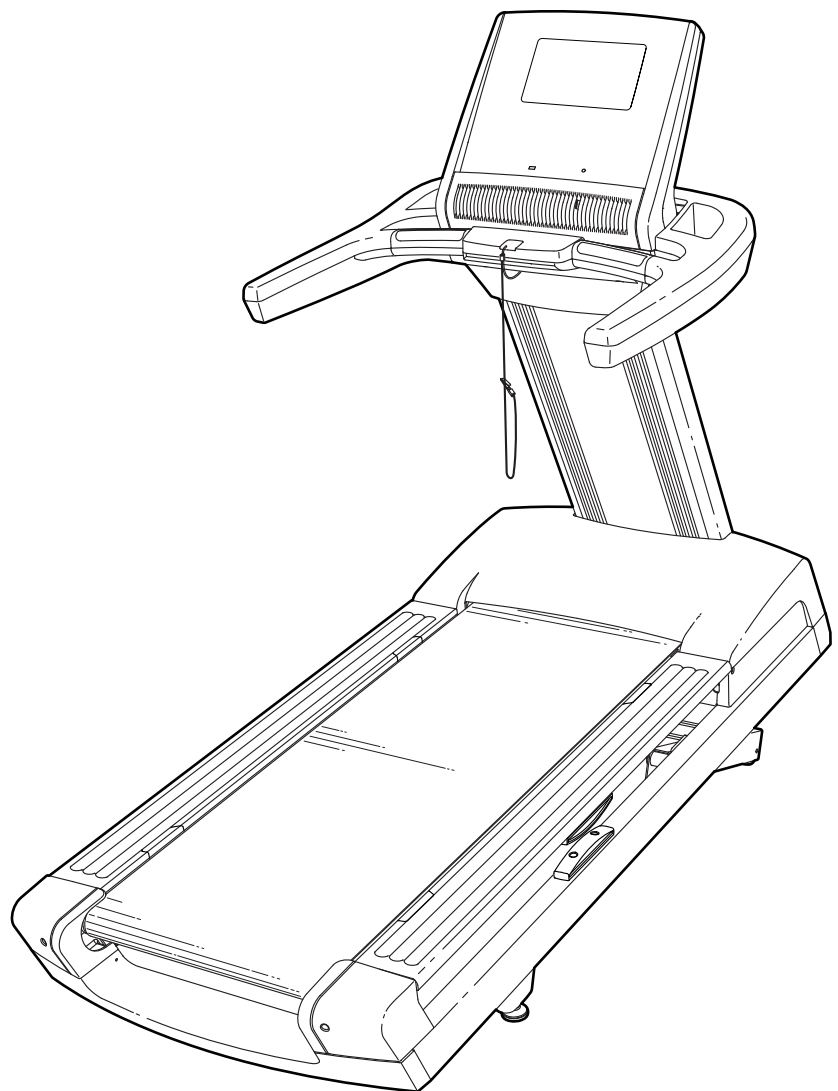
### FRAGEN?

Haben Sie irgendwelche Fragen oder sollte ein Teil fehlen oder beschädigt sein, siehe DEN KUNDENDIENST KONTAKTIEREN auf der Rückseite dieser Bedienungsanleitung.

### ⚠ VORSICHT

Lesen Sie alle Vorsichtsmaßnahmen und Anweisungen in dieser Bedienungsanleitung, bevor Sie dieses Gerät benutzen. Bewahren Sie diese Bedienungsanleitung für späteres Nachschlagen auf.

## BEDIENUNGSANLEITUNG



---

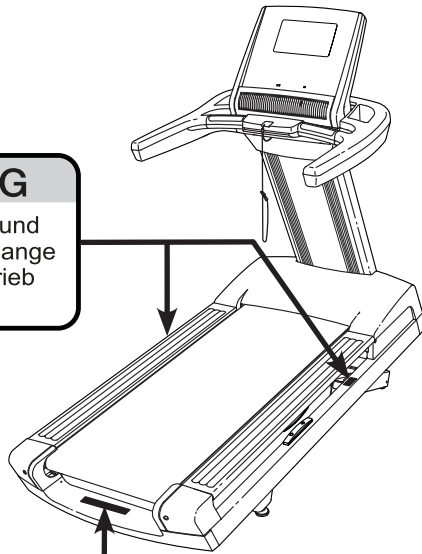
# INHALTSVERZEICHNIS

PLATZIERUNG DER WARNUNGS-AUFKLEBER . . . . .	3
WICHTIGE VORSICHTSMASSNAHMEN . . . . .	4
BEVOR SIE ANFANGEN . . . . .	6
DIAGRAMM ZUR IDENTIFIZIERUNG DER TEILE . . . . .	7
MONTAGE . . . . .	8
DAS LAUFBANDGERÄT ANSCHLIESSEN . . . . .	14
DEN TRAININGSCOMPUTER AUFRÜSTEN . . . . .	15
DEN TRAININGSCOMPUTER BENUTZEN . . . . .	16
DAS LAUFBANDGERÄT TRANSPORTIEREN . . . . .	29
VORBEUGENDE WARTUNG . . . . .	30
AUFZEICHNUNG DER VORBEUGENDEN WARTUNG . . . . .	34
FEHLERSUCHE . . . . .	35
TRAININGSRICHTLINIEN . . . . .	37
TEILELISTE . . . . .	38
EXPLOSIONSZEICHNUNG . . . . .	40
DEN KUNDENDIENST KONTAKTIEREN . . . . .	Rückseite
BESCHRÄNKTE GARANTIE . . . . .	Rückseite

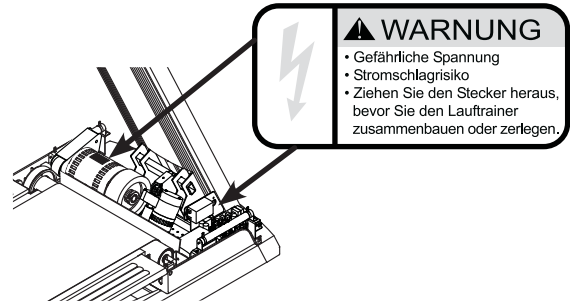
FREEMOTION und IFIT sind eingetragene Markenzeichen der Firma ICON Health & Fitness, Inc.  
Wi-Fi ist ein eingetragenes Markenzeichen von Wi-Fi Alliance. WPA und WPA2 sind eingetragene  
Markenzeichen von Wi-Fi Alliance.

# PLATZIERUNG DER WARNUNGS-AUFKLEBER


**⚠ ACHTUNG**  
Halten Sie die Hände und Füße von hier fern, solange der Lauftrainer in Betrieb ist.






Die Warnungsaufkleber, die hier abgebildet sind, sind bei diesem Produkt enthalten. Bringen Sie die Warnungsaufkleber an den gezeigten Stellen über den englischen Warnungen an. Diese Zeichnungen geben die Platzierung der Warnungsaufkleber an. **Sollte ein Aufkleber fehlen oder unleserlich sein, sehen Sie auf der Rückseite dieser Bedienungsanleitung nach und beantragen Sie einen kostenlosen Ersatzaufkleber. Bringen Sie den Aufkleber an der gezeigten Stelle an.** Anmerkung: Die Aufkleber sind nicht unbedingt in wahrer Größe abgebildet.



**⚠ WARNUNG**  
• Gefährliche Spannung  
• Stromschlagrisiko  
• Ziehen Sie den Stecker heraus, bevor Sie den Lauftrainer zusammenbauen oder zerlegen.

**⚠ WARNUNG:** Lesen und befolgen Sie alle Warnungen und Anweisungen, und besorgen Sie sich passende Instruktionen bevor Sie beginnen. 

 <ul style="list-style-type: none"> <li>• Stellen Sie sich beim Ein- oder Ausstellen des Laufgerätes nur auf die Fußschielen.</li> <li>• Verändern Sie die Geschwindigkeit nur in kleinen Stufen.</li> <li>• Um Hinfallen zu vermeiden halten Sie sich an den Haltegriffen fest, und tragen Sie den Klipp während Sie das Laufgerät benutzen.</li> </ul>	 <ul style="list-style-type: none"> <li>• Halten Sie an, falls es Ihnen schwindelig wird oder Ihnen das Atmen schwer fällt.</li> <li>• Erlauben Sie keine Kinder auf oder um das Laufgerät.</li> <li>• Entfernen Sie den Schlüssel wenn Sie das Gerät nicht benutzen.</li> </ul>	 <ul style="list-style-type: none"> <li>• Halten Sie Kleidung, Finger und Haar vom Laufband fern.</li> <li>• Versuchen Sie nie das Laufband, während es läuft, zu verstellen.</li> <li>• Tragen Sie bei der Benutzung des Laufgerätes immer Sportschuhe.</li> </ul>
---	---	---

# WICHTIGE VORSICHTSMASSNAHMEN

**⚠️ WARNUNG:** Um das Risiko von Verbrennungen, Bränden, Stromschlägen und Verletzungen zu verringern, lesen Sie alle wichtigen Vorsichtsmaßnahmen und Anweisungen in dieser Bedienungsanleitung sowie alle Warnungen, die auf dem Laufbandgerät angebracht wurden, bevor Sie das Laufbandgerät benutzen. FreeMotion Fitness übernimmt keine Haftung für Personen- oder Sachschäden, die durch dieses Produkt oder durch seine Benutzung verursacht werden.

1. Bevor Sie mit diesem oder irgendeinem anderen Trainingsprogramm beginnen, konsultieren Sie Ihren Arzt. Dies ist besonders für Personen über 35 Jahre oder für Personen mit Gesundheitsproblemen wichtig.
2. Der Eigentümer ist dafür verantwortlich, dass alle Benutzer des Laufbandgeräts hinreichend über alle Warnungen und Vorsichtsmaßnahmen informiert sind.
3. Das Laufbandgerät ist nicht zur Verwendung durch Personen vorgesehen, die über verminderte körperliche, sensorische oder geistige Fähigkeiten verfügen oder die mangelnde Erfahrung oder fehlendes Verständnis besitzen, außer es wurde ihnen von einer Person, die für ihre Sicherheit verantwortlich ist, die Nutzung des Laufbandgeräts erklärt oder sie werden von einer solchen Person beaufsichtigt.
4. Verwenden Sie das Laufbandgerät nur so, wie in dieser Bedienungsanleitung beschrieben.
5. Bewahren Sie das Laufbandgerät nur im Innenbereich auf und halten Sie es von Feuchtigkeit und Staub fern. Stellen Sie das Laufbandgerät nicht in einer Garage, auf einer überdachten Terrasse oder in der Nähe von Wasser auf.
6. Stellen Sie das Laufbandgerät nur auf eine ebene Fläche. Achten Sie darauf, dass hinter dem Laufbandgerät ein Freiraum von mindestens 2,4 m verbleibt und an beiden Seiten je mindestens 0,6 m. Blockieren Sie mit dem Laufbandgerät keinen Luftschacht. Legen Sie zum Schutz des Bodens oder Teppichs eine Unterlage unter das Laufbandgerät.
7. Bedienen Sie das Laufbandgerät an keinem Standort, wo Aerosol-Produkte oder Sauerstoff eingesetzt wird.
8. Kinder unter 13 Jahren und Haustiere sollten immer vom Laufbandgerät ferngehalten werden.
9. Das Laufbandgerät sollte nur von Personen verwendet werden, die nicht mehr als 180 kg wiegen.
10. Achten Sie darauf, dass sich niemals mehr als eine Person auf dem Laufbandgerät befindet.
11. Tragen Sie angemessene Sportkleidung, wenn Sie das Laufbandgerät benutzen. Trainieren Sie nicht in zu weiter Kleidung, die sich im Laufbandgerät verfangen könnte. Männer und Frauen sollten sportliche Stützkleidung tragen. *Tragen Sie immer Sportschuhe. Benutzen Sie das Laufbandgerät niemals barfuß oder nur mit Socken oder mit Sandalen.*
12. Beim Einstecken des Netzkabels befolgen Sie die Anweisungen auf Seite 14. Schließen Sie keine weiteren Elektrogeräte am selben Stromkreis an. Benutzen Sie kein Verlängerungskabel.
13. Halten Sie das Netzkabel von heißen Oberflächen fern.
14. Versuchen Sie nie, das Laufband zu bewegen, wenn der Strom abgeschaltet ist. Benutzen Sie das Laufbandgerät nicht, wenn das Netzkabel oder der Stecker beschädigt ist oder wenn das Laufbandgerät nicht einwandfrei funktioniert. (Siehe FEHLERSUCHE auf Seite 35, falls das Laufbandgerät nicht richtig funktioniert.)
15. Lesen Sie sinnerfassend über das Notstoppverfahren und probieren Sie dieses Verfahren aus, bevor Sie das Laufbandgerät benutzen (siehe DEN STROM EINSCHALTEN auf Seite 17). Tragen Sie immer die Klemme, wenn Sie das Laufbandgerät benutzen.

16. Stellen Sie sich beim Starten und Anhalten des Laufbands immer auf die Fußleisten. Halten Sie sich immer an den Haltestangen fest, wenn Sie das Laufbandgerät benutzen.
17. Wenn eine Person auf dem Laufbandgerät geht, erhöht sich der Lärmpegel des Laufbandgeräts.
18. Halten Sie Finger, Haare und Kleidung vom Laufband fern, wenn es in Bewegung ist.
19. Dieses Laufbandgerät ist zu hohen Geschwindigkeiten fähig. Stellen Sie die Geschwindigkeit stufenweise ein, um plötzliche, sprunghafte Veränderungen der Geschwindigkeit zu vermeiden.
20. Lassen Sie das Laufbandgerät nie unbeaufsichtigt, während es in Betrieb ist. Ziehen Sie den Schlüssel immer ab, drücken Sie den Netzschalter in die Stellung Off (aus) (siehe Abbildung auf Seite 6 zum Auffinden des Netzschalters) und ziehen Sie das Netzkabel heraus, wenn das Laufbandgerät nicht benutzt wird.
21. Bewegen Sie das Laufbandgerät nicht, bevor es richtig montiert ist (siehe MONTAGE auf Seite 8). Bewegen Sie das Laufbandgerät nicht, indem Sie es nur schieben (siehe DAS LAUFBANDGERÄT TRANSPORTIEREN auf Seite 29). Sie müssen ohne Schwierigkeiten 20 kg heben können, um das Laufbandgerät zu verschieben.
22. Versuchen Sie nicht, die Neigung des Laufbandgeräts zu verändern, indem Sie Gegenstände unter das Laufbandgerät legen.
23. Überprüfen Sie bei jeder Verwendung des Laufbandgeräts alle seine Teile und ziehen Sie diese richtig nach.
24. Sie sollen niemals ein Objekt in irgendeine Öffnung des Laufbandgeräts einfügen oder darin fallen lassen.
25. **GEFAHR:** Ziehen Sie das Netzkabel immer sofort nach Benutzen des Laufbandgeräts heraus, ebenso bevor Sie das Laufbandgerät reinigen und bevor Sie die in der Bedienungsanleitung beschriebene Wartungen und Einstellarbeiten durchführen. Entfernen Sie niemals die Motorhaube, es sei denn, dies wurde von einem bevollmächtigten Kundenberater genehmigt. Wartungsarbeiten, die nicht in dieser Bedienungsanleitung beschrieben sind, sollten nur von einem bevollmächtigten Wartungstechniker durchgeführt werden.
26. Überanstrengung beim Training kann zu ernsthaften Verletzungen oder sogar zum Tod führen. Wenn Sie sich einer Ohnmacht nahe fühlen, in Atemnot geraten oder während des Trainings Schmerzen verspüren, beenden Sie das Training sofort und ruhen Sie sich aus.

**BEWAHREN SIE DIESE ANWEISUNGEN AUF**

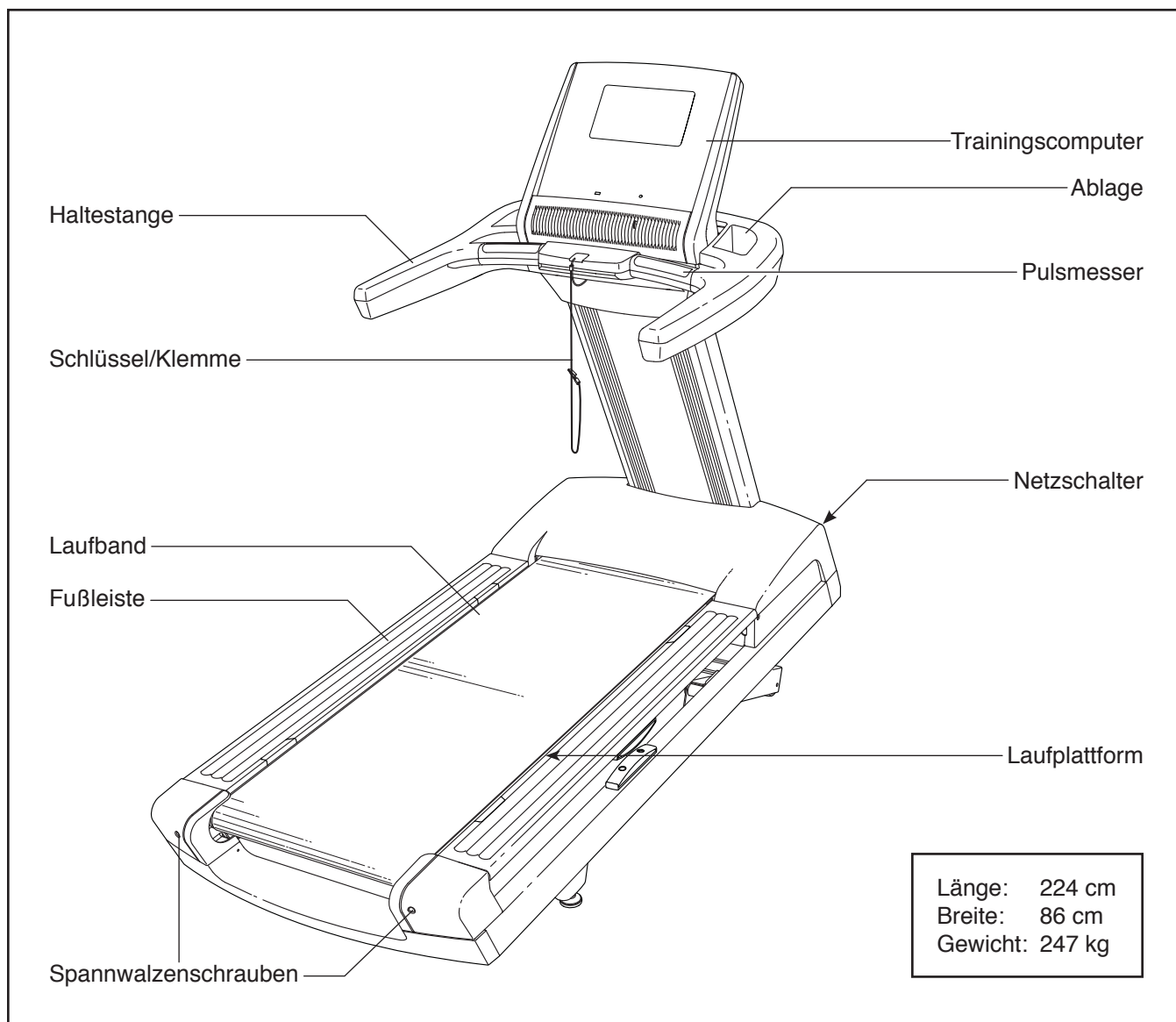
# BEVOR SIE ANFANGEN

Vielen Dank, dass Sie das revolutionäre FREEMOTION® T 11.9 REFLEX Laufbandgerät gewählt haben. Das T 11.9 REFLEX Laufbandgerät bietet eine beeindruckende Auswahl an Funktionen an, die dazu bestimmt sind, Ihr Training effektiver und angenehmer zu machen.

**Lesen Sie zu Ihrem eigenen Vorteil diese Bedienungsanleitung aufmerksam durch, bevor Sie das Laufbandgerät benutzen.** Sollten Sie nach der Lektüre dieser Bedienungsanleitung noch Fragen haben, sehen Sie bitte auf der Rückseite dieser

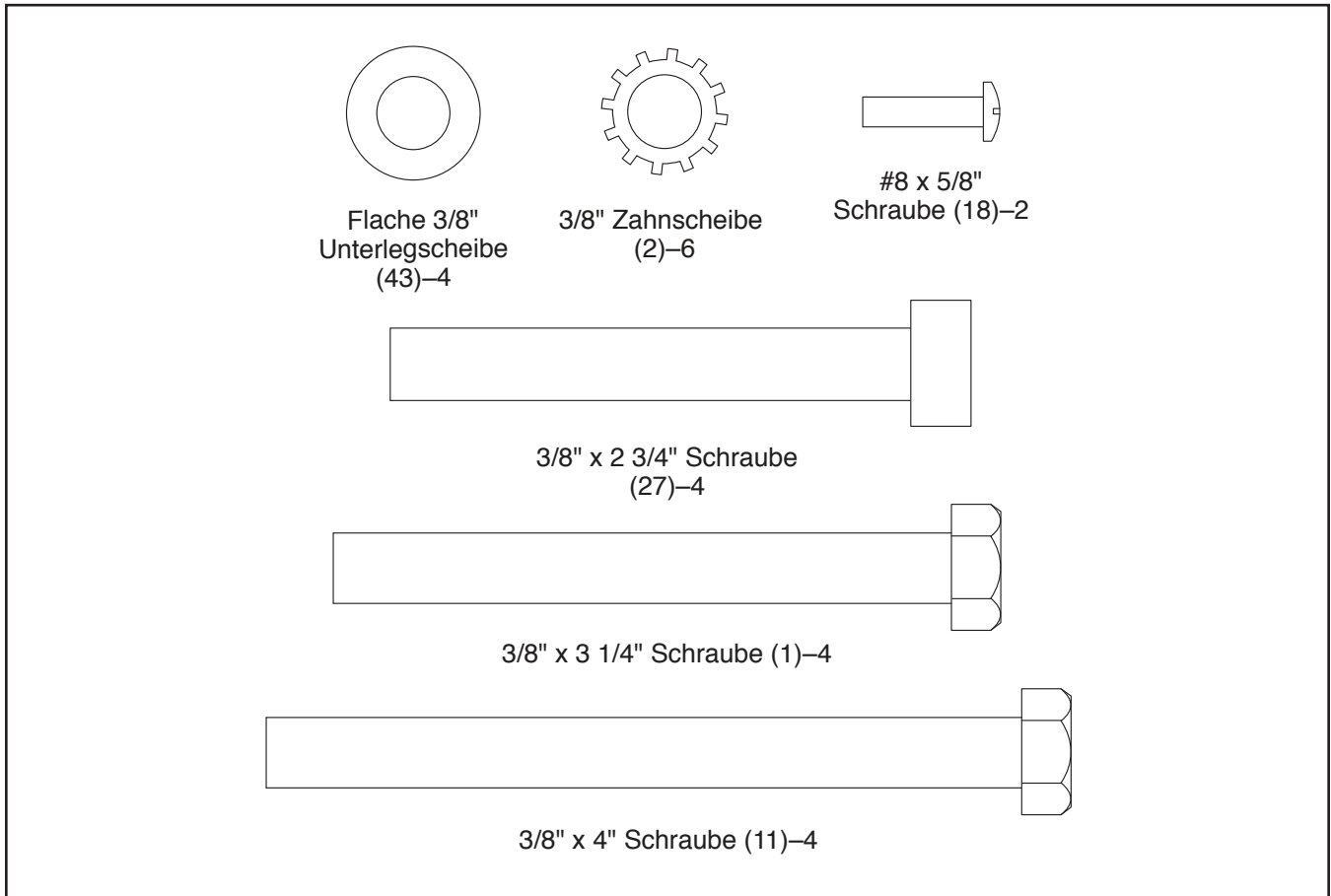
Bedienungsanleitung nach. Damit wir Ihnen besser helfen können, nehmen Sie die Modellnummer und Seriennummer des Produkts zur Kenntnis, bevor Sie uns kontaktieren. Auf der Vorderseite dieser Bedienungsanleitung finden Sie die Modellnummer und die Stelle, an der der Aufkleber mit der Seriennummer angebracht ist.

Bevor Sie nun weiterlesen, werfen Sie bitte zunächst einen Blick auf die untenstehende Zeichnung und machen Sie sich mit den gekennzeichneten Einzelteilen vertraut.



# DIAGRAMM ZUR IDENTIFIZIERUNG DER TEILE

Die Abbildungen unten helfen Ihnen bei der Identifizierung der kleinen Teile, die Sie zur Montage brauchen werden. Die Zahl in Klammern unter jeder Abbildung ist die Kennziffer des Teils, die mit der TEILELISTE am Ende dieser Bedienungsanleitung übereinstimmt. Die Zahl nach der Kennziffer bezieht sich auf die Stückzahl, die für die Montage gebraucht wird. **Anmerkung: Sollte sich ein Teil nicht im Montagesatz befinden, überprüfen Sie, ob es nicht schon vormontiert wurde. Weitere Befestigungsteile, die nicht zur Montage gebraucht werden, können enthalten sein.**



# MONTAGE

- Die Montage erfordert zwei Personen.
- Legen Sie alle Teile auf einer dafür freige-machten Stelle aus und entfernen Sie alle Verpackungsmaterialien. Werfen Sie die Verpackungsmaterialien nicht weg, bevor Sie alle Montageschritte beendet haben.
- Um kleine Teile zu identifizieren, siehe Seite 7.
- Durch den Versand könnte eine ölige Substanz auf die Außenseite des Laufbandgeräts übertra-gen worden sein. Das ist normal. Falls sich auf dem Laufbandgerät eine ölige Substanz befindet,

wischen Sie diese mit einem weichen Tuch und einem milden, nichtscheuernden Reiniger ab.

- Die Montage erfordert die folgenden Werkzeuge:

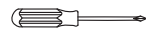
einen zölligen Innensechskant-schlüssel-Satz



einen Rollgabelschlüssel



einen Kreuzschlitzschraubendreher



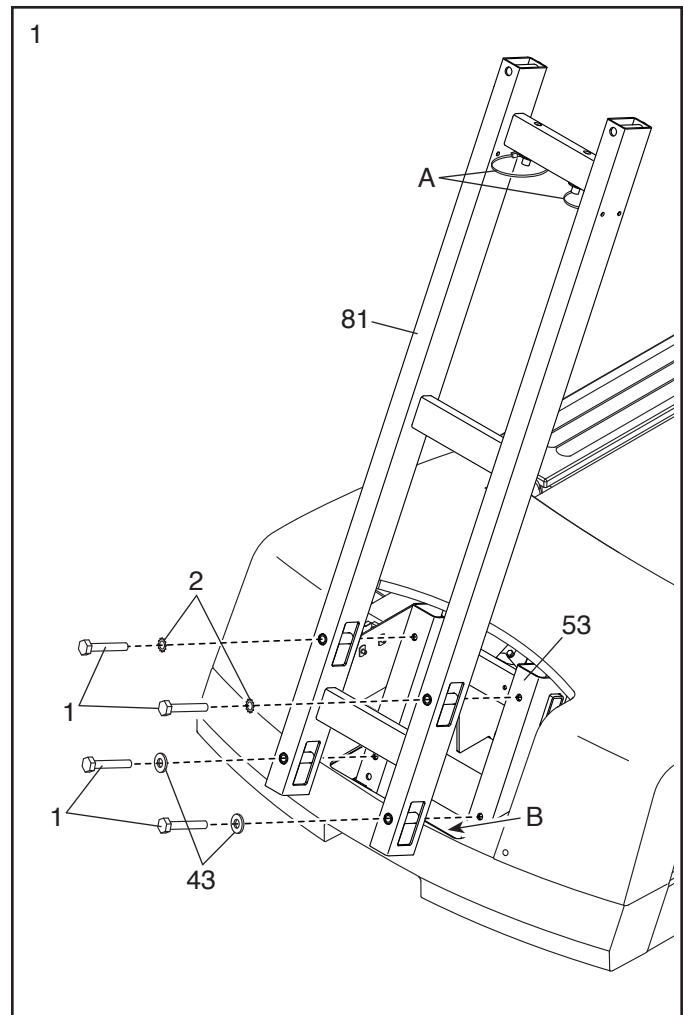
Um ein Beschädigen der Teile zu vermeiden, verwenden Sie keine Elektrowerkzeuge.

1. **Achten Sie dar-auf, dass das Netzkabel nicht eingesteckt ist. Achten Sie darauf, das Netzkabel nicht einzuklemmen.**



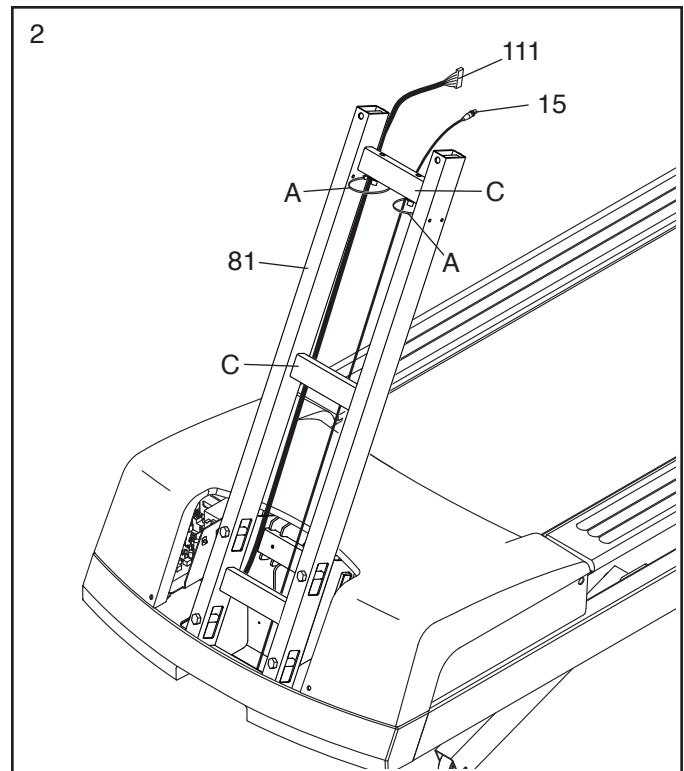
Schieben Sie die Pfostenabdeckung (nicht abge-bildet) vom Pfosten (81) ab.

Richten Sie den Pfosten (81) und die Plastik-bänder (A) wie abgebildet aus. Stecken Sie den Pfosten auf die Laschen (B) am Rahmen (53). Dann befestigen Sie den Pfosten mit vier 3/8" x 3 1/4" Schrauben (1), zwei 3/8" Zahnscheiben (2) und zwei flachen 3/8" Unterlegscheiben (43). **Drehen Sie alle vier Schrauben erst lose ein. Dann ziehen Sie diese auf ein Drehmoment von 27 Newtonmetern an. Achten Sie darauf, keine Kabel einzuklemmen.**



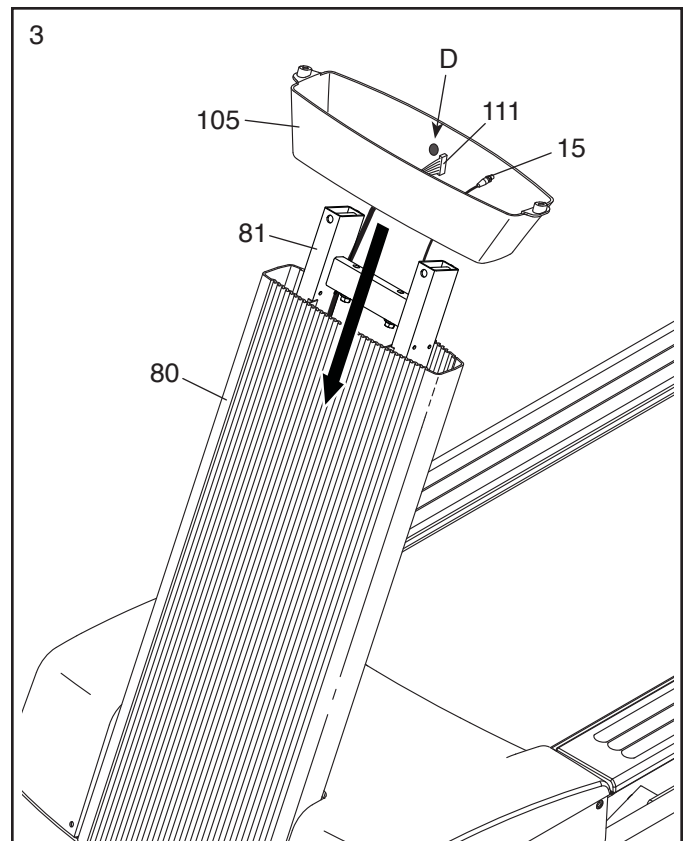
2. Führen Sie das Ende des Pfostenkabels (111) durch die gezeigte Schlinge des Plastikbands (A) am oberen Teil des Pfostens (81), wie abgebildet. **Vergewissern Sie sich, dass das Pfostenkabel hinter den Querstangen (C) des Pfostens verläuft.** Dann ziehen Sie das Pfostenkabel vorsichtig nach oben, während Sie das Plastikband um das Pfostenkabel festmachen.

**Wiederholen Sie diesen Schritt mit dem TV-Kabel (15).**



3. Schieben Sie die Pfostenabdeckung (80) nach unten auf den Pfosten (81) auf. **Klemmen Sie das Pfostenkabel (111) und das TV-Kabel (15) nicht ein. Achten Sie darauf, dass Sie Ihre Decke nicht mit der Pfostenabdeckung treffen.**

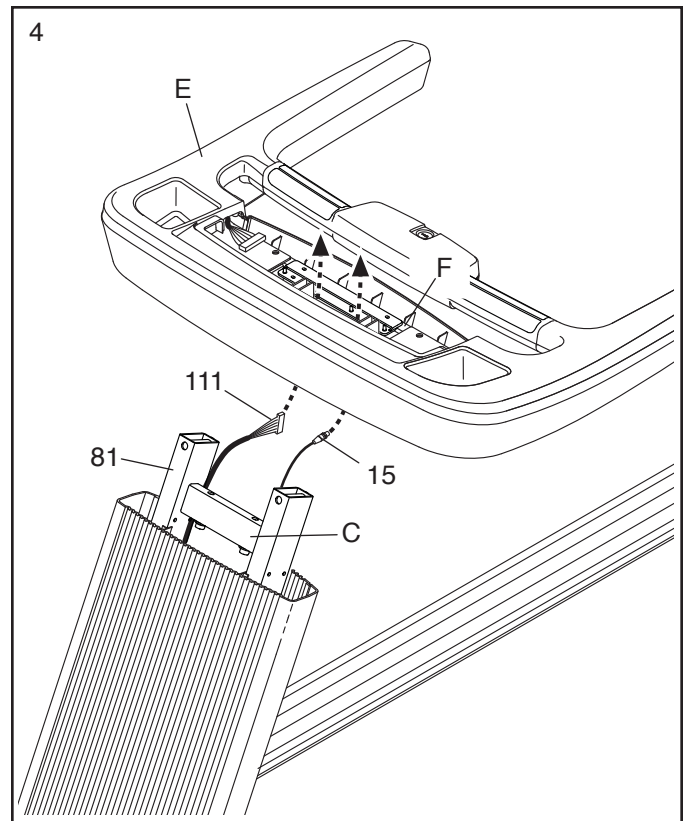
Als Nächstes richten Sie die Pfostenmanschette (105) so aus, dass sich der Aufkleber (D) auf der gezeigten Seite befindet. Schieben Sie die Pfostenmanschette über die Pfostenabdeckung (80).



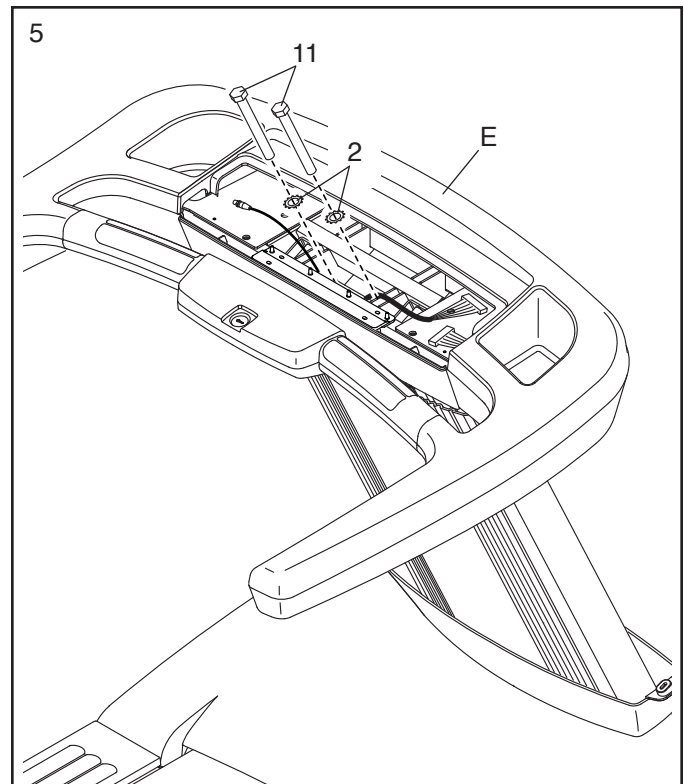
4. Lassen Sie eine zweite Person die Haltestangenbaugruppe (E) an den Pfosten (81) halten.

Fügen Sie das Pfostenkabel (111) und das TV-Kabel (15) nach oben durch die Mitte der Haltestangenbaugruppe ein.

Dann schieben Sie die Halterung (F) auf der Haltestangenbaugruppe (E) über die Querstange (C) am Pfosten (81) und setzen die Haltestangenbaugruppe auf den Pfosten. **Achten Sie darauf, keine Kabel einzuklemmen.**

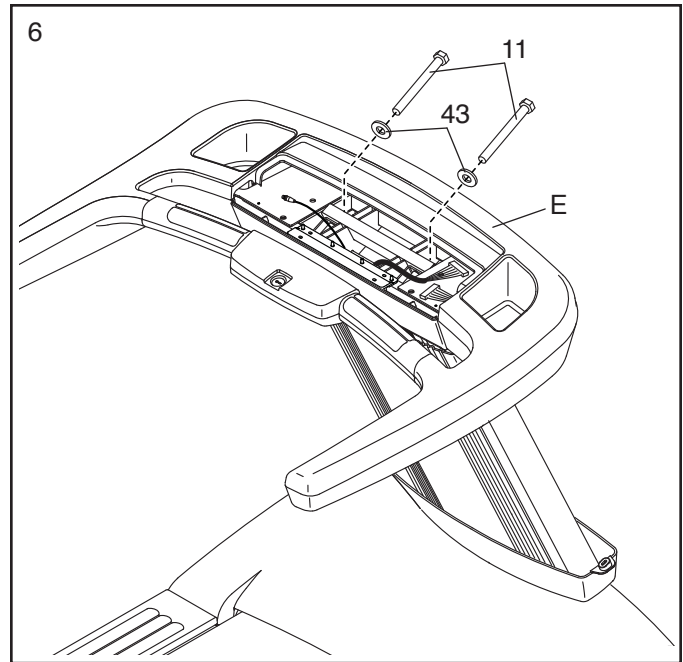


5. Befestigen Sie die Haltestangenbaugruppe (E) mit zwei 3/8" x 4" Schrauben (11) und zwei 3/8" Zahnscheiben (2). **Ziehen Sie die Schrauben noch nicht ganz fest. Achten Sie darauf, keine Kabel einzuklemmen.**



6. Drehen Sie zwei 3/8" x 4" Schrauben (11) mit zwei flachen 3/8" Unterlegscheiben (43) an der Haltestangenbaugruppe (E) ein. **Drehen Sie beide Schrauben erst lose ein. Dann ziehen Sie diese auf ein Drehmoment von 27 Newtonmetern an.**

**Siehe Schritt 5.** Ziehen Sie die zwei 3/8" x 4" Schrauben (11) auf ein Drehmoment von 27 Newtonmetern an.



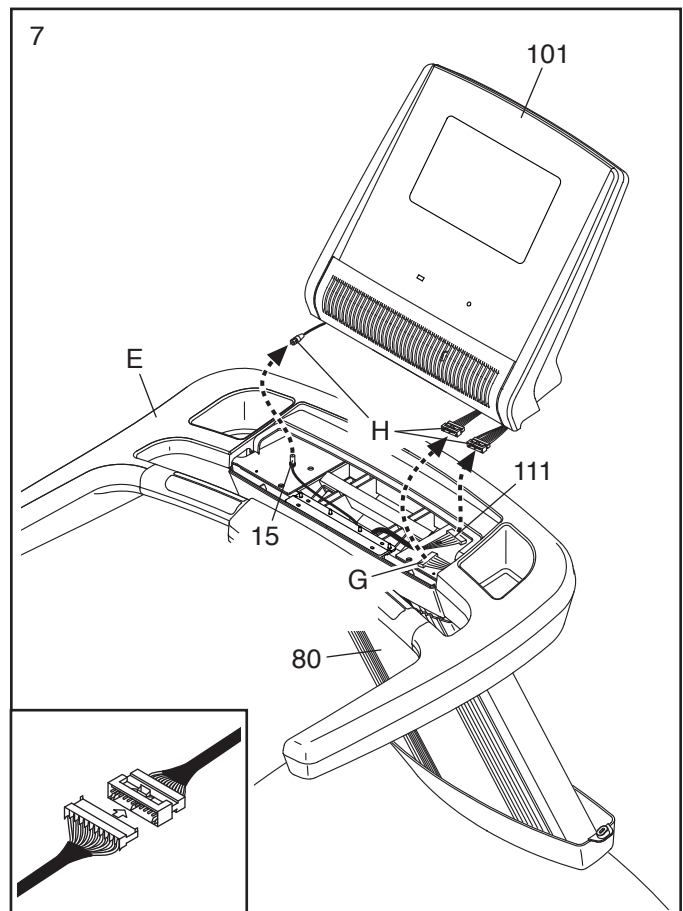
7. Lassen Sie eine zweite Person die Computereinheit (101) an die Haltestangenbaugruppe (E) halten.

Verbinden Sie das Pfostenkabel (111), das Haltestangenkabel (G) und das TV-Kabel (15) mit den Computerkabeln (H). Vergewissern Sie sich, dass das Computerkabel und das Haltestangenkabel, die Sie miteinander verbinden, Steckverbinder von gleicher Größe haben.

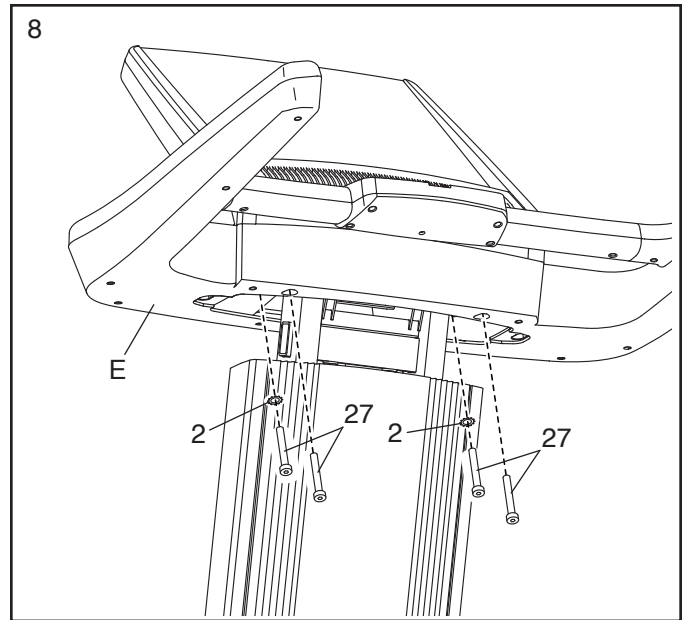
**Siehe die eingefügte Zeichnung. Die Steckverbinder sollten ohne Probleme ineinander passen und einrasten.** Sollte das nicht der Fall sein, drehen Sie einen der Steckverbinder um und versuchen Sie es noch einmal. **FALLS DIE STECKVERBINDER NICHT RICHTIG VERBUNDEN WERDEN, KANN DER TRAININGSCOMPUTER BEIM EINSCHALTEN DES STROMS BESCHÄDIGT WERDEN.**

Als Nächstes schieben Sie die Überlänge der Kabel von oben nach unten in die Pfostenabdeckung (80) hinein.

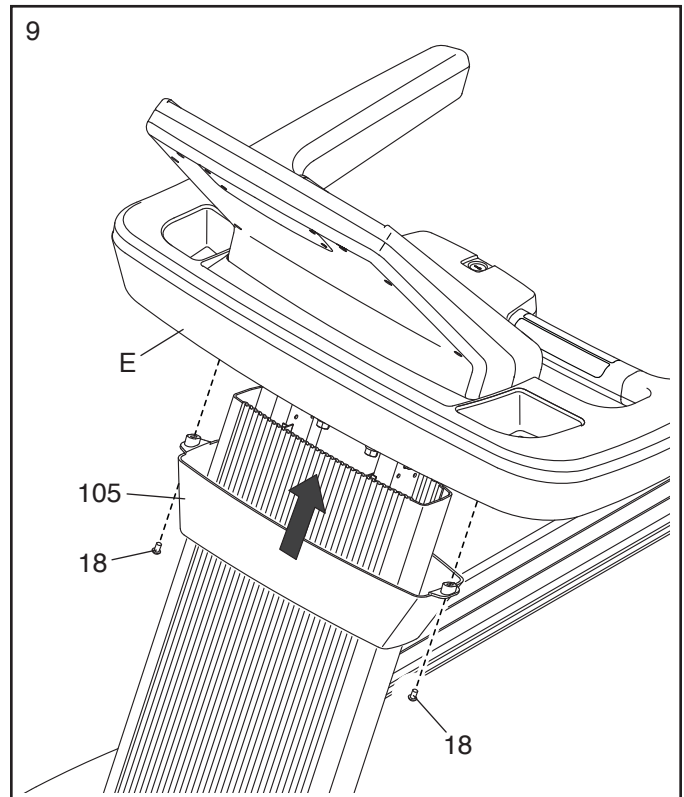
Dann setzen Sie die Computereinheit (101) auf die Haltestangenbaugruppe (E). **Achten Sie darauf, keine Kabel einzuklemmen.**



8. Ziehen Sie vier 3/8" x 2 3/4" Schrauben (27) mit zwei 3/8" Zahnscheiben (2) an der Haltestangenbaugruppe (E) fest.

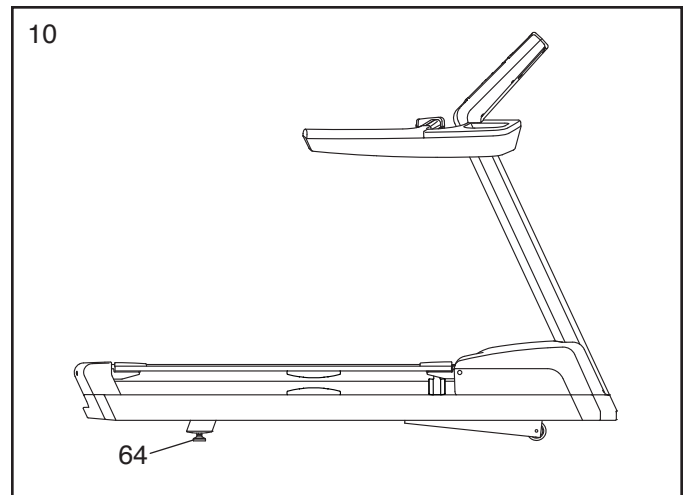


9. Befestigen Sie die Pfostenmanschette (105) mit zwei #8 x 5/8" Schrauben (18) an der Haltestangenbaugruppe (E).



10. Wenn nötig, bewegen Sie das Laufbandgerät an die gewünschte Stelle. **WICHTIG: Bevor Sie das Laufbandgerät bewegen, siehe DAS LAUFBANDGERÄT TRANSPORTIEREN auf Seite 29.**

Nachdem das Laufbandgerät an die Stelle gebracht wird, wo es benutzt wird, achten Sie darauf, dass die Nivellierfüße (64) fest am Boden stehen. Wenn das Laufbandgerät auch nur ein wenig wackelt, dann drehen Sie die Mutter an einem Nivellierfuß im Uhrzeigersinn oder gegen den Uhrzeigersinn, bis das Schwanken behoben ist.



11. **Achten Sie darauf, dass alle Teile richtig festgezogen sind, bevor Sie das Laufbandgerät verwenden.** Falls sich Plastikfolien auf den Aufklebern des Laufbandgeräts befinden, entfernen Sie die Plastikfolien. Legen Sie zum Schutz des Bodens oder Teppichs eine Unterlage unter das Laufbandgerät. Um Schäden am Trainingscomputer zu vermeiden, stellen Sie das Laufbandgerät nicht in direktem Sonnenlicht auf. Anmerkung: Weitere Befestigungsteile, die nicht zur Montage gebraucht werden, können enthalten sein.

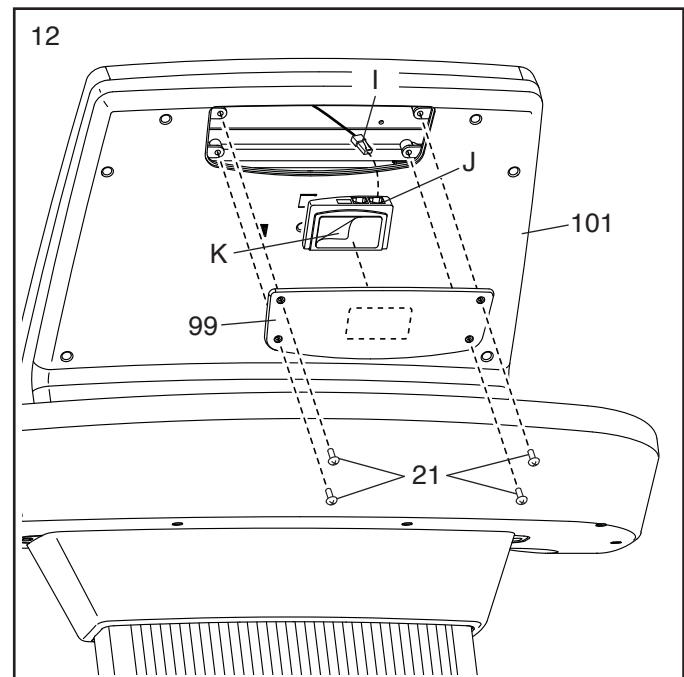
**Wenn Sie den optionalen MYE-Empfänger zum Einrichten einer TV-Wand erworben haben, befolgen Sie den Schritt unten zur Montage des Empfängers. Zur Bestellung des optionalen MYE-Empfängers sehen Sie auf der Rückseite dieser Bedienungsanleitung nach.**

12. Entfernen Sie die vier #8 x 1/2" Maschinenschrauben (21) und entfernen Sie dann den Zugangsdeckel (99).

Als Nächstes stecken Sie das Kabel (I) von der Computereinheit (101) in die Buchse „In“ (ein) am Empfänger (J).

Als Nächstes ziehen Sie das Rückblatt (K) vom Empfänger (J) ab und drücken den Empfänger an die Stelle auf dem Zugangsdeckel (99), die von der gestrichelten Linie angezeigt wird.

Dann befestigen Sie wieder den Zugangsdeckel (99) mit den vier #8 x 1/2" Maschinenschrauben (21).



# DAS LAUFBANDGERÄT ANSCHLIESSEN

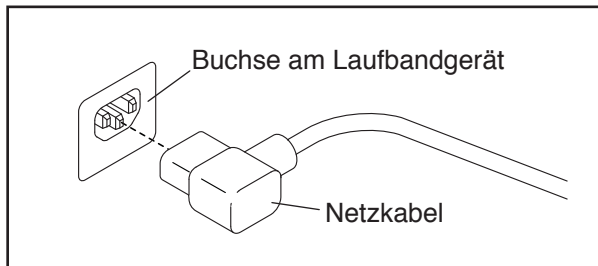
## DAS NETZKABEL ANSCHLIESSEN

**Dieses Produkt muss geerdet sein.** Sollte es nicht richtig funktionieren oder versagen, dann bestimmt die Erdung den Weg des geringsten Widerstands für den elektrischen Strom, um das Risiko eines Stromschlags zu verringern. Das Netzkabel dieses Produkts hat einen geräteerdenden Stromleiter und einen Erdungsstecker. **WICHTIG: Falls das Netzkabel beschädigt wird, muss es mit einem vom Hersteller empfohlenen Netzkabel ersetzt werden.**

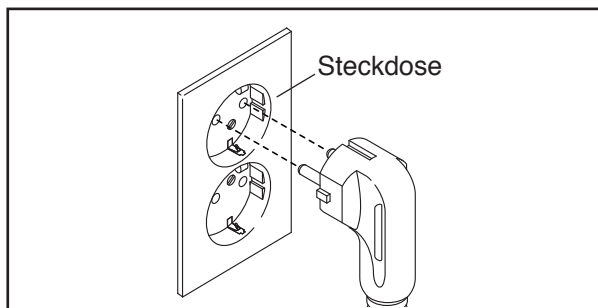
**⚠️ GEFAHR:** Ein falscher Anschluss des geräteerdenden Leiters kann zu erhöhtem Risiko eines Stromschlags führen. Konsultieren Sie einen qualifizierten Elektriker oder Kundendiensttechniker, falls Sie Zweifel haben, ob das Gerät ordnungsgemäß geerdet ist. Verändern Sie nichts am Stecker, der bei diesem Produkt enthalten ist. Falls er nicht in die Steckdose passen sollte, sollten Sie eine angemessene Steckdose von einem qualifizierten Elektriker installieren lassen.

**Befolgen Sie die unten angeführten Schritte, um das Netzkabel einzustecken.**

1. Stecken Sie das gezeigte Ende des Netzkabels in die Buchse am Laufbandgerät ein.

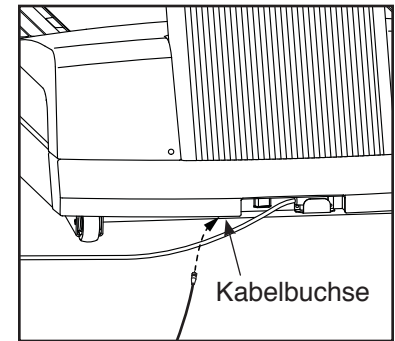


2. Stecken Sie das Netzkabel in eine angemessene Steckdose, die nach örtlichen Richtlinien und Vorschriften richtig installiert und geerdet wurde.



Suchen Sie die Kabelbuchse unter der Vorderseite des Laufbandgeräts. Stecken Sie das CATV-Kabel in die Kabelbuchse.

**Legen Sie das Kabel so aus, dass es vom Hebemechanismus oder Rahmen nicht eingeklemmt oder zerdrückt wird.**



Man kann auch einen Satellitenempfänger, Videorekorder oder DVD-Spieler an das Laufbandgerät anschließen. Stecken Sie ein CATV-Kabel vom Koaxialausgang an Ihrem Gerät (normalerweise mit TV OUT oder RF OUT gekennzeichnet) in die Kabelbuchse auf der Vorderseite des Laufbandgeräts.

Anmerkung: Audio/Video-Geräte ohne Koaxialausgang (einige Satellitenempfänger und DVD-Spieler) benötigen einen HF-Modulator, um richtig zu funktionieren. HF-Modulatoren können nicht über FreeMotion Fitness erworben werden, sind aber in Elektrogeschäften erhältlich. Um zu bestimmen, ob ein HF-Modulator benötigt wird, siehe die Bedienungsanleitung des Geräts, das Sie verbinden möchten, oder kontaktieren Sie Ihren örtlichen audiovisuellen Dienstleister.

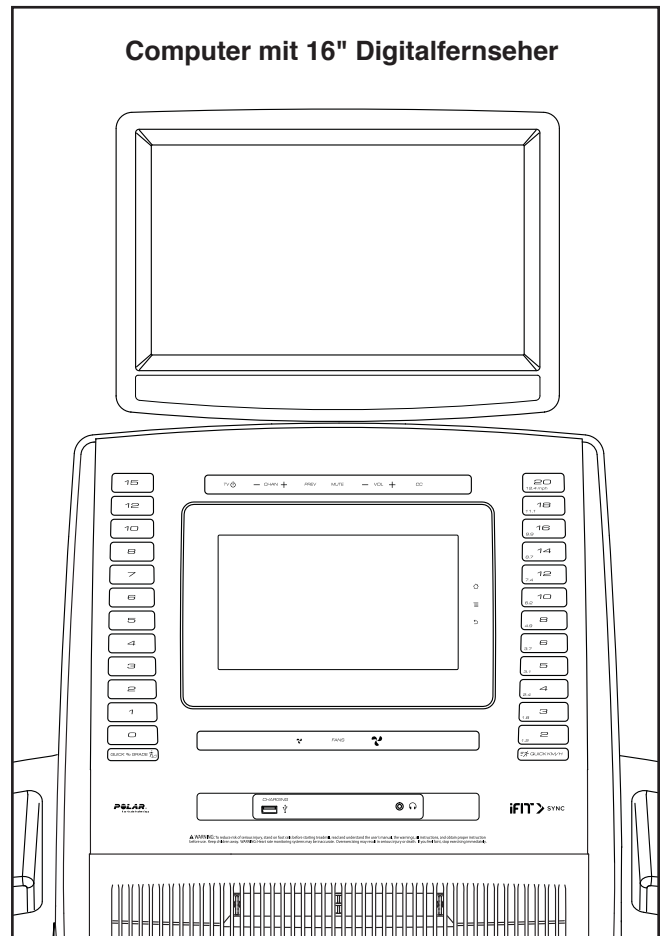
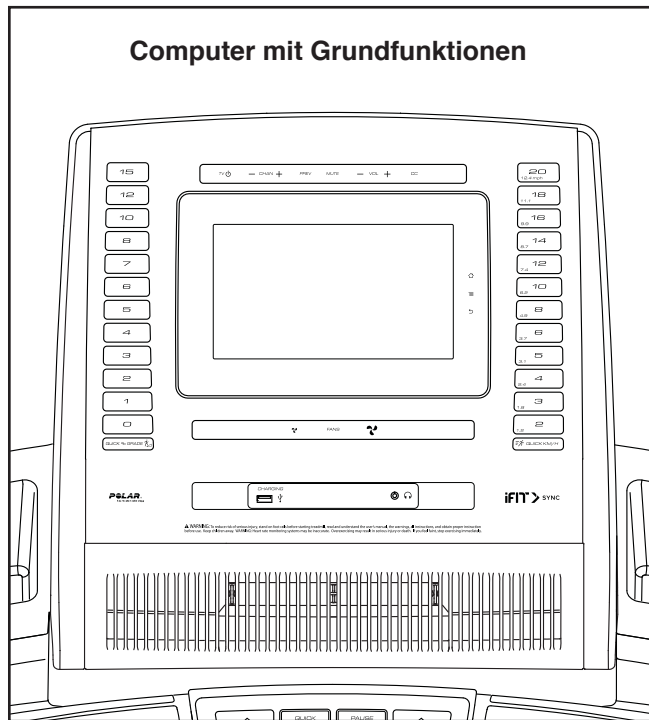
## INFORMATIONEN ZUR GARANTIE

Die Garantie für dieses Produkt erstreckt sich nicht auf Schäden oder Versagen des Geräts, die durch elektrische Verkabelung verursacht wurden, bei der die Vorschriften für elektrische Installationen oder die genauen Angaben in dieser Bedienungsanleitung nicht befolgt wurden oder die durch Nichtausführung von notwendigen Wartungsarbeiten, wie in dieser Anleitung beschrieben, entstanden sind. Jegliche Fehler oder Beschädigungen, die durch unberechtigte Wartung, Fehlgebrauch, Unfall, Vernachlässigung, falsche Montage oder Installation, Ablagerungen von Zerstörungstätigkeit in der Umgebung des Produkts, Rost oder Korrosion vom Produktstandort, Veränderungen oder Abwandlungen ohne schriftliche Genehmigung oder ein Versäumnis, das Produkt zu benutzen, bedienen und warten, wie es in dieser Bedienungsanleitung beschrieben wird, heben diese Garantie auf.

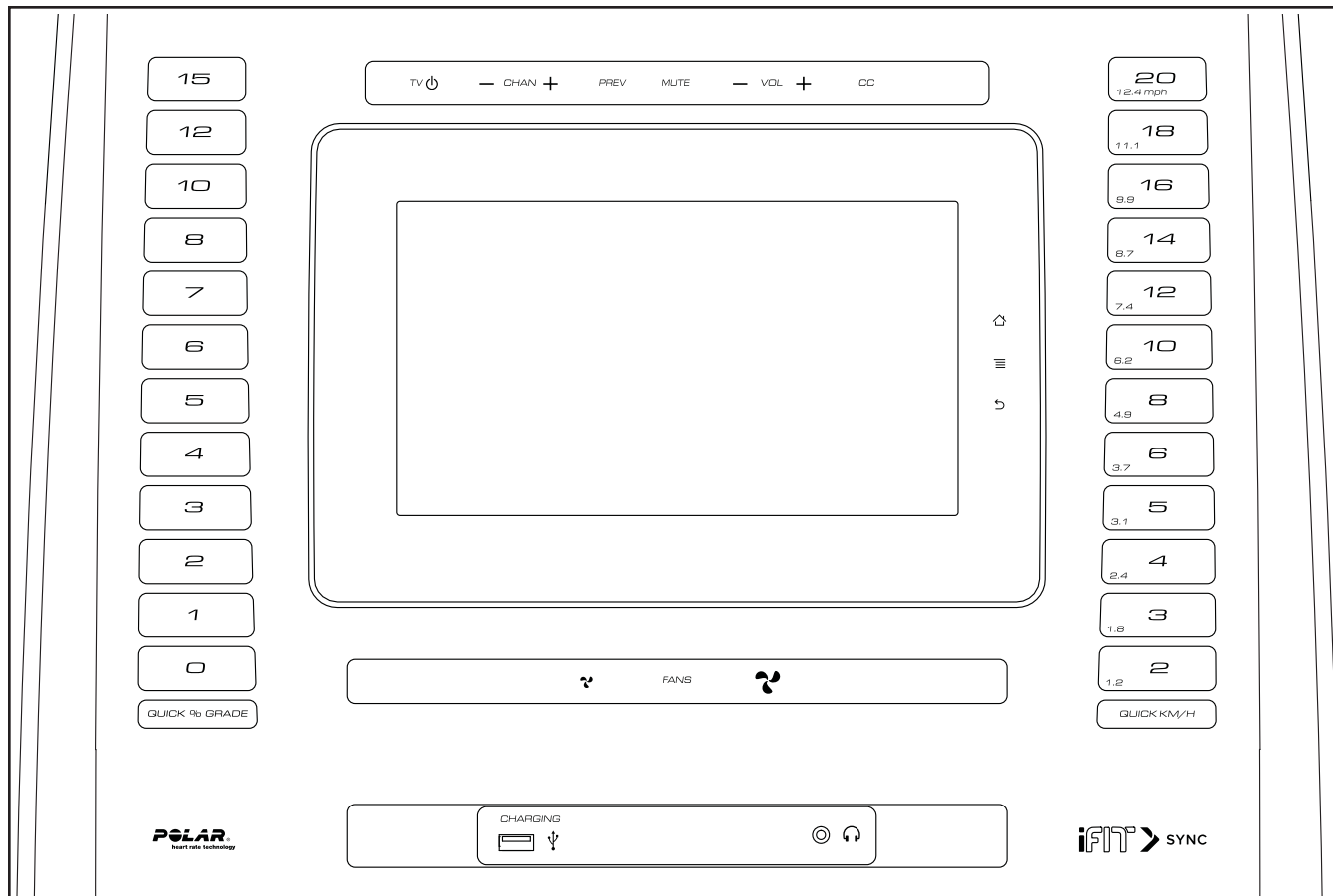
# DEN TRAININGSCOMPUTER AUFRÜSTEN

Der Trainingscomputer des Laufbandgeräts wurde so vorkonfiguriert, dass er mit einem 16" Digitalfernseher funktioniert (siehe Abbildungen unten). Um mehr über die Funktionen des Trainingscomputers zu erfahren, siehe Seite 16. Näheres über die Funktionen des Digitalfernsehers entnehmen Sie der Bedienungsanleitung, die beim Digitalfernseher enthalten ist. **Anmerkung: Die Tasten auf der oberen Seite des Trainingscomputers funktionieren nur mit dem Digitalfernseher oder einem unabhängigen Fernseher.** Der Trainingscomputer mit Grundfunktionen verfügt über keine Fernsehfähigkeiten.

Um Ihren Trainingscomputer jederzeit aufzurüsten, sehen Sie bitte auf der Rückseite dieser Bedienungsanleitung nach.



# DEN TRAININGSCOMPUTER BENUTZEN



## DEN WARNUNGS-AUFKLEBER ANBRINGEN

Finden Sie die englischen Warnungen am Trainingscomputer. Dieselben Warnungen in anderen Sprachen findet man auf dem enthaltenen Aufkleberblatt. Bringen Sie den deutschen Warnungsaufkleber am Trainingscomputer an.

## FUNKTIONEN DES TRAININGSCOMPUTERS

Der Trainingscomputer des Laufbandgeräts bietet eine Auswahl von Funktionen an, die dazu bestimmt sind, Ihre Workouts angenehmer und wirkungsvoller zu machen. Der Trainingscomputer ist mit der revolutionäre iFit-Technologie ausgestattet, die es dem Laufbandgerät ermöglicht, mit Ihrem drahtlosen Netzwerk zu kommunizieren. Mithilfe der iFit-Technologie können Sie individuell gestaltete Workouts herunterladen, Ihre eigenen Workouts erstellen, Ihre Workout-Resultate verfolgen und viele andere Funktionen abrufen. **Siehe [iFit.com](https://www.ifit.com), um vollständige Informationen zu erhalten.**

Zusätzlich bietet der Trainingscomputer eine Auswahl an integrierten Workouts. Jedes Workout kontrolliert automatisch die Geschwindigkeit und Neigung des

Laufbandgeräts. Dadurch werden Sie durch eine wirkungsvolle Trainingsroutine geführt. Zusätzlich, können Sie ein Zeit-, Distanz-, Kalorien- oder Tempoziel setzen.

Im manuellen Modus können Sie die Geschwindigkeit und die Neigung des Laufbandgeräts auf Tastendruck verändern.

Während des Trainings zeigt der Trainingscomputer sofortige Rückmeldungen bezüglich Ihres Trainings an. Sie können auch Ihre Herzfrequenz mithilfe des Handgriff-Pulsmessers oder eines optionalen Polar® kompatiblen Brustgurt-Pulsmessers messen.

**Um den Strom einzuschalten**, siehe Seite 17. **Um zu lernen, wie man den Touchscreen benutzt**, siehe Seite 17. **Um den Trainingscomputer einzurichten**, siehe Seite 18.

Anmerkung: Der Trainingscomputer kann die Geschwindigkeit und Distanz entweder in Kilometern oder Meilen anzeigen. Um herauszufinden, welche Maßeinheit gewählt ist, siehe Schritt 4 auf Seite 24. Der Einfachheit halber sind die Anweisungen in diesem Abschnitt mit Meilen angegeben.

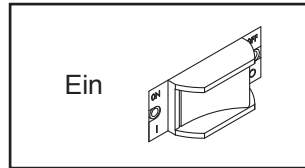
## DEN STROM EINSCHALTEN

### 1. Das Netzkabel einstecken.

Siehe DAS NETZKABEL ANSCHLIESSEN auf Seite 14.

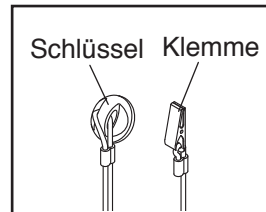
### 2. Den Netzschalter in die Stellung On (ein) drücken.

Der Netzschalter befindet sich in der Nähe des Netzkabels am Laufbandgerät. Drücken Sie den Netzschalter in die Stellung On (ein).



### 3. Den Schlüssel in den Trainingscomputer stecken.

Anmerkung: Sie können den Trainingscomputer auch so einstellen, dass Sie ihn ohne Schlüssel benutzen können. Für Anweisungen siehe Schritt 8 auf Seite 24. Falls der Trainingscomputer so eingestellt wurde, dass man keinen Schlüssel zur Benutzung braucht, dann wird dieser Schritt nicht benötigt.



Suchen Sie den Schlüssel und die Klemme am Trainingscomputer und befestigen Sie die Klemme am Bund Ihrer Kleidung. Als Nächstes stecken Sie den Schlüssel in den Trainingscomputer.

**WICHTIG: Im Notfall können Sie den Schlüssel vom Trainingscomputer abziehen, wodurch das Laufband langsam zum Stillstand kommt. Testen Sie die Klemme, indem Sie vorsichtig ein paar Schritte rückwärts gehen. Wird dabei der Schlüssel nicht vom Trainingscomputer abgezogen, dann sollen Sie die Position der Klemme anpassen.**

## DEN TOUCHSCREEN BENUTZEN

Der Trainingscomputer hat ein eingebautes Tablet mit farbigem Touchscreen. Die folgenden Informationen werden Ihnen dabei helfen, sich mit der fortgeschrittenen Technologie des Tablets vertraut zu machen:

- Der Trainingscomputer funktioniert ähnlich wie andere Tablets. Sie können den Finger über den Bildschirm gleiten lassen oder mit dem Finger wischen, um bestimmte Bilder auf dem Bildschirm zu verschieben, wie z.B. die Anzeigen eines Workouts (siehe Schritt 5 auf Seite 19). Sie können allerdings die Ansicht nicht vergrößern oder verkleinern, indem Sie die Finger über den Bildschirm gleiten lassen.
- Der Bildschirm ist nicht druckempfindlich. Sie müssen daher nicht fest auf den Bildschirm drücken.
- Um Informationen in ein Textfeld zu tippen, berühren Sie das Textfeld, um die Tastatur zu sehen. Um Zahlen oder andere Zeichen an der Tastatur benutzen zu können, berühren Sie die Taste ?123. Um weitere Zeichen sehen zu können, berühren Sie die Taste Alt. Berühren Sie die Taste Alt noch einmal, um zur Zahlentastatur zurückzukehren. Um zur Buchstabentastatur zurückzukehren, berühren Sie die Taste ABC. Um einen Großbuchstaben zu verwenden, berühren Sie die Taste mit dem nach oben zeigenden Pfeil. Um mehrere Großbuchstaben hintereinander zu tippen, berühren Sie die Pfeil-Taste noch einmal. Um wieder zu den Kleinbuchstaben zu gelangen, berühren Sie die Pfeil-Taste ein drittes Mal. Um das zuletzt getippte Zeichen zu löschen, berühren Sie die Taste mit einem rückwärts zeigenden Pfeil und einem X.

## DEN TRAININGSCOMPUTER EINRICHTEN

Richten Sie den Trainingscomputer ein, bevor Sie das Laufbandgerät das erste Mal benutzen.

### 1. Eine Verbindung mit Ihrem drahtlosen Netzwerk herstellen.

Um auf das Internet zuzugreifen, iFit-Workouts herunterzuladen und andere Funktionen des Trainingscomputers zu benutzen, müssen Sie eine Verbindung zu einem drahtlosen Netzwerk haben. Siehe DEN WLAN-MODUS BENUTZEN auf Seite 27, um den Trainingscomputer an ein drahtloses Netzwerk anzuschließen.

### 2. Auf Firmware-Aktualisierungen überprüfen.

Siehe zuerst Schritt 1 auf Seite 24 und Schritt 2 auf Seite 26 und wählen Sie den Wartungsmodus. Dann lesen Sie Schritt 3 auf Seite 26 und überprüfen Sie auf Firmware-Aktualisierungen.

### 3. Das Neigungssystem kalibrieren.

Siehe Schritt 4 auf Seite 26 und kalibrieren Sie das Neigungssystem des Laufbandgeräts.

### 4. Ein iFit-Konto einrichten.

Berühren Sie die Globus-Taste in der Nähe der linken unteren Ecke des Bildschirms und berühren Sie die iFit-Taste.

Informationen über das Navigieren im Browser finden Sie auf Seite 28. Die iFit.com Startseite öffnet sich im Browser. Berühren Sie die Taste Register (anmelden) in der oberen rechten Ecke des Bildschirms.

Die iFit.com Seite zur Anmeldung öffnet sich im Browser. Befolgen Sie die Eingabeaufforderungen auf dem Bildschirm, um Ihr iFit-Konto zu erstellen.

**Um den manuellen Modus zu benutzen**, siehe Seite 19. **Um ein integriertes Workout zu benutzen**, siehe Seite 21. **Um ein Zielsetzungsworkout zu benutzen**, siehe Seite 22. **Um ein iFit-Workout zu benutzen**, siehe Seite 23.

**Um den Geräteeinstellungsmodus zu benutzen**, siehe Seite 24. **Um den Unterhaltungsmodus zu benutzen**, siehe Seite 25. **Um den Wartungsmodus zu benutzen**, siehe Seite 26. **Um den WLAN-Modus zu benutzen**, siehe Seite 27. **Um die Audioeingabe zu ändern**, siehe Seite 28. **Um das Lautsprecher-system zu benutzen**, siehe Seite 28. **Um den Internet-Browser zu benutzen**, siehe Seite 28.

**WICHTIG: Falls sich auf dem Trainingscomputer Plastikfolien befinden, entfernen Sie diese. Um Schäden an der Laufplattform zu vermeiden, tragen Sie immer saubere Sportschuhe, während Sie das Laufbandgerät benutzen. Bei der ersten Benutzung des Laufbandgeräts beachten Sie die Einstellung des Laufbands und richten Sie das Laufband, falls notwendig, zentriert aus (siehe Seiten 35 und 36).**

## DEN MANUELLEN MODUS BENUTZEN

### 1. Den Schlüssel in den Trainingscomputer stecken.

Siehe DEN STROM EINSCHALTEN auf Seite 17.

**Anmerkung: Es kann eine Minute dauern, bis der Trainingscomputer betriebsbereit ist.**

### 2. Das Hauptmenü wählen.

Wenn man den Strom einschaltet, erscheint das Hauptmenü nach dem Hochfahren des Trainingscomputers. Berühren Sie die Haus-Taste in der unteren, linken Ecke des Bildschirms um jederzeit zum Hauptmenü zurückzukehren.

### 3. Das Laufband starten und die Geschwindigkeit einstellen.

Berühren Sie die Taste Start am Bildschirm oder drücken Sie die Taste Start am Trainingscomputer, um das Laufband in Bewegung zu setzen. Das Laufband beginnt dann, sich mit einer Geschwindigkeit von 2 km/h zu bewegen. Während Sie trainieren, ändern Sie nach Wunsch die Geschwindigkeit des Laufbands, indem Sie die Erhöhungstaste und Verringerungstaste Speed (Geschwindigkeit) drücken. Jedes Mal, wenn Sie eine der Tasten drücken, verändert sich die Geschwindigkeitseinstellung in kleinen Stufen.

Falls Sie eine der nummerierten Tasten Speed drücken, wird das Laufband allmählich die Geschwindigkeit ändern, bis es die gewählte Geschwindigkeitseinstellung erreicht hat.

Um das Laufband anzuhalten, drücken Sie die Taste Stop (stoppen). Um das Laufband wieder zu starten, drücken Sie auf die Taste Start.

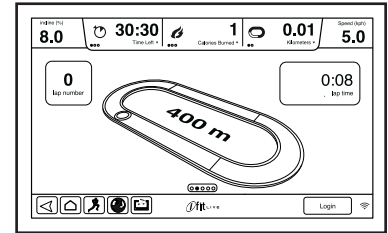
### 4. Auf Wunsch die Neigung des Laufbandgeräts verändern.

Um die Neigung des Laufbandgeräts zu ändern, drücken Sie die Erhöhungstaste und Verringerungstaste Incline (Neigung) oder eine der nummerierten Tasten Quick % Grade (Schnell-Neigung). Bei jedem Drücken dieser Tasten ändert sich die Neigung stufenweise, bis die gewählte Neigungseinstellung erreicht wird.

Anmerkung: Bevor Sie die Neigung zum ersten Mal einstellen, müssen Sie das Neigungssystem kalibrieren (siehe Schritt 4 auf Seite 26).

### 5. Ihren Fortschritt überwachen.

Der Trainingscomputer bietet mehrere Displaymodi an. Abhängig vom gewählten Displaymodus werden verschiedene



Workout-Informationen am Display angezeigt.

Um den gewünschten Displaymodus zu wählen, wischen Sie einfach mit dem Finger über den Bildschirm oder lassen den Finger über den Bildschirm gleiten. Sie können auch weitere Informationen abrufen, indem Sie die roten Kästen am Bildschirm berühren.

Während Sie auf dem Laufbandgerät gehen oder laufen, kann der Bildschirm die folgenden Workout-Informationen anzeigen:

- den Neigungsgrad des Laufbandgeräts
- die abgelaufene Zeit
- die verbleibende Zeit (im manuellen Modus gibt es diese Funktion nicht)
- die ungefähre Anzahl von Kalorien, die Sie verbrannt haben
- die ungefähre Anzahl von Kalorien, die Sie pro Stunde verbrennen
- die Distanz, die Sie gehend oder laufend zurückgelegt haben
- die Anzahl von Höhenmetern, die Sie angestiegen sind
- die Geschwindigkeit des Laufbands
- eine Laufbahn, die 400 m darstellt
- Ihr Tempo in Minuten oder Kilometer
- die Zahl der Runde, auf der Sie sich gerade befinden
- Ihre Herzfrequenz (siehe Schritt 6)

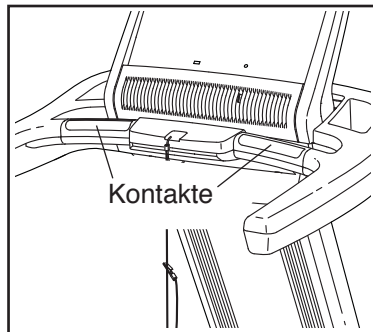
Falls erwünscht, stellen Sie die Lautstärke ein, indem Sie die Erhöhungstaste und Verringerungstaste Vol (Lautstärke) am Trainingscomputer drücken.

Um das Workout vorübergehend anzuhalten, berühren Sie eine der Menütasten oder drücken Sie die Taste Stop (stoppen) am Trainingscomputer. Um das Workout wieder aufzunehmen, berühren Sie die Taste Resume (fortsetzen) oder die Taste Start. Um das Workout zu beenden, berühren Sie die Taste End Workout (Workout beenden).

## 6. Ihre Herzfrequenz messen, falls gewünscht.

**Anmerkung: Benutzt man den Handgriff-Pulsmesser und den Brustgurt-Pulsmesser gleichzeitig, dann kann der Trainingscomputer die Herzfrequenz nicht richtig angeben.** Für Informationen zur Bestellung eines zusätzlich erhältlichen Brustgurt-Pulsmessers sehen Sie bitte auf der Rückseite dieser Bedienungsanleitung nach.

Entfernen Sie die Plastikfolien von den Metallkontakten vor Gebrauch des Handgriff-Pulsmessers. Achten Sie auch darauf, dass Ihre Hände sauber sind.



Um Ihre Herzfrequenz zu messen, **stellen Sie sich auf die Fußleisten** und fassen Sie die Kontakte mit den Handflächen ungefähr zehn Sekunden lang an. **Vermeiden Sie es, dabei Ihre Hände zu bewegen oder die Kontakte fest zu umfassen.** Ihre Herzfrequenz wird angezeigt, nachdem Ihr Puls entdeckt wurde. **Zur genauesten Messung der Herzfrequenz berühren Sie die Kontakte noch ungefähr weitere 15 Sekunden lang.**

## 7. Den Ventilator einschalten, falls gewünscht.

Der Ventilator verfügt über verschiedene Geschwindigkeitseinstellungen. Drücken Sie die Ventilator Tasten mehrmals, um die Geschwindigkeit des Ventilators zu wählen oder den Ventilator ein- oder auszuschalten.

## 8. Den Schlüssel nach dem Training vom Trainingscomputer abziehen.

Steigen Sie auf die Laufplattform und berühren Sie dann die Haus-Taste oder die Zurück-Taste am Bildschirm oder drücken Sie die Taste Stop am Trainingscomputer. Eine Workout-Zusammenfassung wird dann am Bildschirm erscheinen. Nachdem Sie die Workout-Zusammenfassung gesehen haben, berühren Sie die Taste Finish (fertig), um zum Hauptmenü zurückzukehren. Sie können Ihre Ergebnisse auch speichern oder veröffentlichen, indem Sie eine dieser Optionen am Bildschirm wählen. Dann ziehen Sie den Schlüssel vom Trainingscomputer ab und verwahren Sie ihn an einem sicheren Ort.

Wenn Sie mit der Benutzung des Laufbandgeräts fertig sind, drücken Sie den Netzschalter in die Stellung Off (aus) und ziehen Sie das Netzkabel heraus. **WICHTIG: Andernfalls können die elektronischen Teile des Laufbandgeräts vorzeitig abgenutzt werden.**

## EIN INTEGRIERTES WORKOUT BENUTZEN

### 1. Den Schlüssel in den Trainingscomputer stecken.

Siehe DEN STROM EINSCHALTEN auf Seite 17.

### 2. Ein integriertes Workout wählen.

Um ein integriertes Workout zu wählen, berühren Sie die Läufer-Taste in der linken unteren Ecke des Bildschirms.

Im Menü Workouts berühren Sie die Taste Calorie Burn (Kalorienverbrennung), High Intensity (Hochintensität), Speed (Geschwindigkeit) oder Incline (Neigung). Dann wählen Sie das gewünschte Workout. Der Bildschirm wird den Namen, die Dauer und die Distanz des Workouts angeben. Der Bildschirm zeigt auch die ungefähre Anzahl von Kalorien, die Sie während des Workouts verbrennen werden, und ein Profil der Neigungseinstellungen des Workouts an.

### 3. Das Workout beginnen.

Berühren Sie die Taste Start Workout (Workout starten), um das Workout zu starten. Einen Moment nachdem Sie die Taste berühren, beginnt das Laufband sich zu bewegen. Halten Sie sich an den Haltestangen fest und fangen Sie an zu gehen.

Jedes Workout ist in mehrere Abschnitte unterteilt. Je eine Geschwindigkeits- und eine Neigungseinstellung sind für jeden Abschnitt vorprogrammiert. Anmerkung: Es kann vorkommen, dass dieselbe Geschwindigkeits- oder Neigungseinstellung für aufeinanderfolgende Abschnitte einprogrammiert ist.

Während des Workouts wird das Profil Ihren Fortschritt anzeigen. Um das Profil zu sehen, wischen Sie mit dem Finger über den Bildschirm oder lassen den Finger über den Bildschirm gleiten. Die farbige, senkrechte Linie wird den laufenden Abschnitt des Workouts kennzeichnen. Das untere Profil stellt die Neigungseinstellung des laufenden Abschnitts dar. Das obere Profil stellt die Geschwindigkeitseinstellung des laufenden Abschnitts dar.

Am Ende des ersten Abschnitts des Workouts wird sich das Laufbandgerät automatisch an die Geschwindigkeits- und Neigungseinstellung des nächsten Abschnitts anpassen.

Das Workout läuft auf diese Weise weiter, bis der letzte Abschnitt zu Ende kommt. Das Laufband wird dann langsam anhalten und eine Workout-Zusammenfassung wird am Bildschirm erscheinen. Nachdem Sie die Workout-Zusammenfassung gesehen haben, berühren Sie die Taste Finish

(fertig), um zum Hauptmenü zurückzukehren. Sie können Ihre Ergebnisse auch speichern oder veröffentlichen, indem Sie eine dieser Optionen am Bildschirm wählen.

Falls die Geschwindigkeits- oder Neigungseinstellung während des Workouts zu hoch oder zu niedrig ist, können Sie sich über die Einstellung hinwegsetzen, indem Sie die Tasten Speed oder Incline drücken. **Wenn Sie eine Taste Speed drücken**, können Sie die Geschwindigkeit manuell steuern (siehe Schritt 3 auf Seite 19). **Wenn Sie eine Taste Incline drücken**, können Sie die Neigung manuell steuern (siehe Schritt 4 auf Seite 19). **Um zur programmierten Geschwindigkeits- oder Neigungseinstellung des Workouts zurückzukehren**, sehen Sie sich zuerst das Profil an. Dann berühren Sie die Taste Follow Workout (Workout folgen).

Um das Workout vorübergehend anzuhalten, berühren Sie entweder die Zurück-Taste oder die Haus-Taste in der linken unteren Ecke des Bildschirms oder drücken Sie die Taste Stop (stoppen) am Trainingscomputer. Berühren Sie die Taste Resume (fortsetzen) oder drücken Sie die Taste Start am Trainingscomputer, um mit dem Workout fortzufahren. Um das Workout zu beenden, berühren Sie die Taste End Workout (Workout beenden).

**Anmerkung: Das Kalorienziel ist die ungefähre Anzahl von Kalorien, die Sie während des Trainings verbrennen werden. Die tatsächliche Anzahl von verbrannten Kalorien hängt von mehreren Faktoren ab, wie z.B. von Ihrem Gewicht. Falls Sie die Geschwindigkeit oder Neigung des Laufbandgeräts während des Workouts manuell ändern, dann wirkt sich dies ebenfalls auf die Anzahl der verbrannten Kalorien aus.**

### 4. Ihren Fortschritt überwachen.

Siehe Schritt 5 auf Seite 19. Der Bildschirm kann auch ein Profil der Geschwindigkeits- und Neigungseinstellungen des Workouts anzeigen.

### 5. Ihre Herzfrequenz messen, falls gewünscht.

Siehe Schritt 6 auf Seite 20.

### 6. Den Ventilator einschalten, falls gewünscht.

Siehe Schritt 7 auf Seite 20.

### 7. Den Schlüssel nach dem Training vom Trainingscomputer abziehen.

Siehe Schritt 8 auf Seite 20.

## EIN ZIELSETZUNGSWORKOUT VERWENDEN

### 1. Den Schlüssel in den Trainingscomputer stecken.

Siehe DEN STROM EINSCHALTEN auf Seite 17.

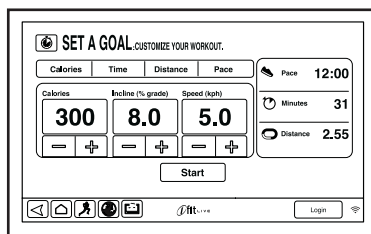
### 2. Das Hauptmenü wählen.

Siehe Schritt 2 auf Seite 19.

### 3. Ein Zielsetzungsworkout wählen.

Um ein Zielsetzungsworkout zu wählen, berühren Sie die Taste Set A Goal (Ziel setzen) am Bildschirm oder drücken Sie die Taste Set A Goal am Trainingscomputer.

Um ein Kalorien-, Zeit-, Distanz- oder Tempoziel zu setzen, berühren Sie die Taste Calories (Kalorien), Time (Zeit), Distance (Distanz) oder Pace (Tempo). Dann berühren Sie die Erhöhungstaste und Verringerungstaste am Bildschirm, um ein Kalorien-, Zeit-, Distanz- oder Tempoziel zu wählen und die Geschwindigkeit und Neigung für das Workout zu wählen. Der Bildschirm wird die Dauer, Distanz und ungefähre Anzahl von Kalorien, die Sie während des Workouts verbrennen werden, anzeigen.



### 4. Das Workout beginnen.

Berühren Sie die Taste Start, um das Workout zu starten. Einen Moment nachdem Sie die Taste berühren, beginnt das Laufband sich zu bewegen.

Halten Sie sich an den Haltestangen fest und fangen Sie an zu gehen.

Das Workout funktioniert auf dieselbe Weise wie der manuelle Modus (siehe die Seiten 19 und 20).

Das Workout wird andauern, bis Sie Ihr gesetztes Ziel erreichen. Das Laufband wird dann langsam anhalten und eine Workout-Zusammenfassung wird am Bildschirm erscheinen. Nachdem Sie die Workout-Zusammenfassung gesehen haben, berühren Sie die Taste Finish (fertig), um zum Hauptmenü zurückzukehren. Sie können Ihre Ergebnisse auch speichern oder veröffentlichen, indem Sie eine dieser Optionen am Bildschirm wählen.

**Anmerkung: Das Kalorienziel ist die ungefähre Anzahl von Kalorien, die Sie während des Workouts verbrennen werden. Die tatsächliche Anzahl von verbrannten Kalorien hängt von mehreren Faktoren ab, wie z.B. von Ihrem Gewicht.**

### 5. Ihren Fortschritt überwachen.

Siehe Schritt 5 auf Seite 19.

### 6. Ihre Herzfrequenz messen, falls gewünscht.

Siehe Schritt 6 auf Seite 20.

### 7. Den Ventilator einschalten, falls gewünscht.

Siehe Schritt 7 auf Seite 20.

### 8. Den Schlüssel nach dem Training vom Trainingscomputer abziehen.

Siehe Schritt 8 auf Seite 20.

## EIN IFIT-WORKOUT BENUTZEN

Anmerkung: Um ein iFit-Workout zu benutzen, benötigt man ein drahtloses Netzwerk (siehe DEN WLAN-MODUS BENUTZEN auf Seite 27). Ein iFit-Konto ist ebenfalls notwendig.

### 1. Den Schlüssel in den Trainingscomputer stecken.

Siehe DEN STROM EINSCHALTEN auf Seite 17.

### 2. Das Hauptmenü wählen.

Siehe Schritt 2 auf Seite 19.

### 3. Sich in Ihr iFit-Konto einloggen.

Falls Sie dies noch nicht getan haben, berühren Sie die Taste Login (einloggen), um sich in Ihr iFit-Konto einzuloggen. Der Bildschirm wird Sie nach Ihrem iFit.com Username (Benutzername) und Password (Passwort) fragen. Geben Sie diese ein und berühren Sie die Taste Login. Berühren Sie die Taste Cancel (abbrechen), um aus dem Anmeldebildschirm auszusteigen.

### 4. Ein iFit-Workout wählen.

Um ein iFit-Workout in Ihrem Verzeichnis herunterzuladen, berühren Sie die Taste Map (Karte), Train (trainieren), Video oder Lose Weight (abnehmen), um das nächste Workout dieser Art in Ihrem Verzeichnis herunterzuladen. Anmerkung: Durch diese Optionen können Sie eventuell auch auf Demo-Workouts zugreifen, auch ohne sich in ein iFit-Konto einzuloggen.

Um an einem vorausgeplanten Wettrennen teilzunehmen, berühren Sie die Taste Compete (wetteifern). Um Ihre Workout History (Workout-Chronik) zu sehen, berühren Sie die Taste Track (verfolgen). Um ein Zielsetzungsworkout zu benutzen, berühren Sie die Taste Set A Goal (Ziel setzen) (siehe Seite 22). Anmerkung: Sie können auch eine der iFit-Tasten am Trainingscomputer drücken.

Um Benutzer innerhalb des Kontos zu wechseln, berühren Sie die Taste Login nahe der unteren, rechten Ecke des Bildschirms.

Manche Workouts müssen erst zu Ihrem Verzeichnis auf iFit.com hinzugefügt werden, bevor sie heruntergeladen werden können.

**Für weitere Informationen über iFit-Workouts besuchen Sie bitte iFit.com.**

Wenn Sie ein iFit-Workout wählen, wird der Bildschirm den Namen, die Dauer und die Distanz des Workouts anzeigen. Der Bildschirm wird auch die ungefähre Anzahl von Kalorien anzeigen, die Sie während des Workouts verbrennen werden. Falls Sie ein Wettbewerb-Workout wählen, wird das Display bis zum Start des Wettrennens herunterzählen.

### 5. Das Workout beginnen.

Siehe Schritt 3 auf Seite 21.

Manche Workouts haben einen Audio-Trainer, der Sie durch Ihr Workout führt.

### 6. Ihren Fortschritt überwachen.

Siehe Schritt 5 auf Seite 19 und 20. Der Bildschirm zeigt möglicherweise auch eine Karte des Pfades an, auf dem Sie gehen oder laufen.

Während eines Wettbewerb-Workouts, zeigt der Bildschirm die Geschwindigkeiten der Läufer und die Distanz die sie gelaufen sind an. Der Bildschirm wird auch angeben, wie viele Sekunden die anderen Läufer vor oder hinter Ihnen liegen.

### 7. Ihre Herzfrequenz messen, falls gewünscht.

Siehe Schritt 6 auf Seite 20.

### 8. Den Ventilator einschalten, falls gewünscht.

Siehe Schritt 7 auf Seite 20.

### 9. Den Schlüssel nach dem Training vom Trainingscomputer abziehen.

Siehe Schritt 8 auf Seite 20.

**Weitere Informationen über den iFit-Modus finden Sie auf iFit.com.**

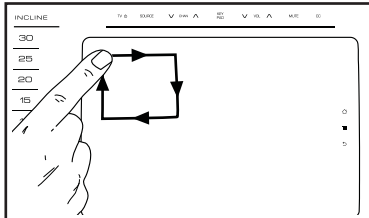
## DEN GERÄTEEINSTELLUNGSMODUS BENUTZEN

Der Trainingscomputer weist einen Geräteeinstellungsmodus auf, der Ihnen erlaubt, eine Sprache und eine Maßeinheit zu wählen, den Display-Demo-Modus ein- und auszuschalten, eine Zurücksetzen-Zeitbeschränkung einzustellen und einen Schlüssel- oder Passcode zu aktivieren oder deaktivieren.

### 1. Das Einstellungshauptmenü abrufen.

Stecken Sie den Schlüssel in den Trainingscomputer (siehe DEN STROM EINSCHALTEN auf Seite 17).

Als Nächstes wählen Sie das Hauptmenü (siehe Schritt 2 auf Seite 19). Anschließend zeichnen Sie auf dem Bildschirm in Uhrzeigersinn ein Quadrat, um das Einstellhauptmenü abzurufen (siehe Abbildung oben).



### 2. Den Geräteeinstellungsmodus wählen.

Im Einstellungshauptmenü berühren Sie die Taste Equipment Settings (Geräteeinstellungen).

### 3. Eine Sprache wählen.

Um eine Sprache zu wählen, berühren Sie die Taste Language (Sprache) und wählen die gewünschte Sprache. Dann berühren Sie die Zurück-Taste am Bildschirm, um zum Geräteeinstellungsmodus zurückzukehren. Anmerkung: Diese Funktion ist vielleicht nicht freigegeben worden.

### 4. Die Maßeinheit wählen.

Berühren Sie die Taste US/Metric (US/metrisch), um die gewählte Maßeinheit zu sehen. Verändern Sie die Maßeinheit, falls gewünscht. Dann berühren Sie die Zurück-Taste am Bildschirm.

### 5. Eine Zeitzone wählen.

Berühren Sie die Taste Timezone (Zeitzone). Wählen Sie Ihre lokale Zeitzone, um den Trainingscomputer mit Ihrer lokalen Zeit zu synchronisieren. Dann berühren Sie die Zurück-Taste.

### 6. Eine automatische Aktualisierungszeit wählen.

Sie können eine Zeit festlegen, wo der Trainingscomputer automatisch nach Firmware-Aktualisierungen prüft. Sie können diese Firmware-Aktualisierungen jederzeit stornieren, indem Sie die Taste Cancel (abbrechen) berühren. Jedoch ist es empfehlenswert, den Trainingscomputer regelmäßig aktualisieren zu lassen.

Berühren Sie die Taste Update Time (Aktualisierungszeit). Wählen Sie die Zeit, in der der Trainingscomputer automatisch nach Aktualisierungen sucht. Dann berühren Sie die Zurück-Taste.

### 7. Den Display-Demo-Modus ein- oder ausschalten.

Der Trainingscomputer bietet einen Display-Demo-Modus an, der für die Verwendung bestimmt ist, wenn das Laufbandgerät in einem Geschäft ausgestellt wird. Während der Demo-Modus eingeschaltet ist, funktioniert der Trainingscomputer normal, wenn Sie das Netzkabel einstecken, den Netzschalter in die Stellung On (ein) drücken und den Schlüssel in den Trainingscomputer stecken. Wenn Sie jedoch den Schlüssel abziehen, läuft eine Demo-Präsentation ab.

Um den Display-Demo-Modus ein- oder auszuschalten, berühren Sie erst die Taste Demo Mode (Demo-Modus). Als Nächstes berühren Sie das Kontrollkästchen On oder das Kontrollkästchen Off (aus). Dann berühren Sie die Zurück-Taste am Bildschirm.

### 8. Den Schlüssel aktivieren oder deaktivieren.

Sie können den Schlüssel deaktivieren, damit das Laufbandgerät es nicht erfordert, dass man einen Schlüssel benutzt. Berühren Sie die Taste Safety Key (Sicherheitsschlüssel). Um den Schlüssel zu deaktivieren, berühren Sie das Kontrollkästchen Disable (deaktivieren). **VORSICHT: Lesen Sie die Sicherheitswarnungen am Bildschirm, bevor Sie den Schlüssel deaktivieren.** Um den Schlüssel wieder zu aktivieren, berühren Sie das Kontrollkästchen Enable (aktivieren).

## 9. Den Webbrowser aktivieren oder deaktivieren.

Sie können den Webbrowser des Trainingscomputers deaktivieren, was dabei hilft, die Bandbreitennutzung Ihres drahtlosen Netzwerks zu begrenzen.

Berühren Sie die Taste Browser. Um den Browser zu deaktivieren, berühren Sie das Kontrollkästchen Disable. Der Trainingscomputer wird automatisch neu starten und der Webbrowser wird dabei deaktiviert. Um den Browser wieder zu aktivieren, kehren Sie auf die Option Browser zurück und berühren Sie das Kontrollkästchen Enable. Der Trainingscomputer wird automatisch neu starten und der Webbrowser wird wieder aktiviert sein.

## 10. Die Straßenansicht aktivieren oder deaktivieren.

Sie können die Straßenansicht bei Karten-Workouts deaktivieren. Dies begrenzt die Bandbreitennutzung in Ihrem drahtlosen Netzwerk.

Berühren Sie die Taste Street View (Straßenansicht). Um die Straßenansicht zu deaktivieren, berühren Sie das Kontrollkästchen Disable. Um die Straßenansicht wieder zu aktivieren, berühren Sie das Kontrollkästchen Enable.

## 11. Eine Zeit für die Zurücksetzen-Zeitbeschränkung eingeben.

Der Trainingscomputer bietet eine Zeitbeschränkung für automatisches Zurücksetzen. Wenn keine Tasten berührt oder gedrückt werden und das Laufband sich nicht für eine bestimmte Zeit nicht bewegt, wird sich der Trainingscomputer automatisch zurücksetzen.

Um den Zeitraum einzustellen, den der Trainingscomputer wartet, bevor er sich automatisch zurücksetzt, berühren Sie die Taste Reset Timeout (Zurücksetzen-Zeitbeschränkung), um eine Liste von Zeiten sehen zu können. Dann wählen Sie den gewünschten Zeitraum. Berühren Sie die Zurück-Taste am Bildschirm.

## 12. Eine Workout-Zeitbegrenzung festsetzen.

Sie können eine Zeitbegrenzung für Workouts setzen, um die Zeit für die Verwendung des Laufbandgeräts durch jeden Benutzer einzuschränken.

Berühren Sie die Taste Workout Time Limit (Workout-Zeitbegrenzung). Um die

Workout-Zeitbegrenzung zu aktivieren, berühren Sie das Kontrollkästchen Enable (aktivieren). Dann berühren Sie die Erhöhungstaste und Verringerungstaste, um die Zeit für jeden Benutzer festzulegen. Dann berühren Sie die Zurück-Taste am Bildschirm.

Während jedes Workouts wird Sie der Bildschirm darauf aufmerksam machen, wenn nur mehr 10 Sekunden bis zum Ablauf der Zeit verbleiben. Wenn die Zeitbeschränkung erreicht wurde, wird das Workout automatisch beendet.

## 13. Den Geräteeinstellungsmodus verlassen.

Um den Geräteeinstellungsmodus zu verlassen, berühren Sie die Zurück-Taste am Bildschirm.

## DEN UNTERHALTUNGSMODUS BENUTZEN

Der Trainingscomputer besitzt einen Unterhaltungsmodus, der es Ihnen erlaubt, den Trainingscomputer an einem Fernseher anzuschließen. Falls Sie den Digitalfernseher kaufen, lesen Sie bitte die Bedienungsanleitung, die beim Digitalfernseher enthalten ist, um zu erfahren, wie man den Unterhaltungsmodus benutzt, um Ihren persönlichen Digitalfernseher einzurichten.

### 1. Das Einstellungshauptmenü abrufen.

Siehe Schritt 1 auf Seite 24.

### 2. Den Unterhaltungsmodus wählen.

Im Einstellungshauptmenü berühren Sie die Taste Entertainment (Unterhaltung), um in den Unterhaltungsmodus zu gelangen.

### 3. „Freemotion TV“ als Quelle wählen.

### 4. Die Lautstärke und andere Einstellungen für den Fernseher anpassen.

Anmerkung: Die Bedienelemente auf dem Bildschirm beeinflussen nur die Fernseheinrichtung. Sie wirken sich nicht auf die Einstellungen im Trainingscomputer aus.

### 5. Den Unterhaltungsmodus verlassen.

Um den Unterhaltungsmodus zu verlassen, berühren Sie die Taste Finish (fertig) am Bildschirm.

## DEN WARTUNGSMODUS BENUTZEN

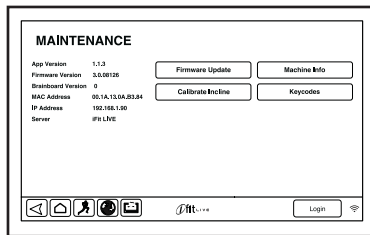
Der Trainingscomputer bietet einen Wartungsmodus an, der es Ihnen ermöglicht, die Computer-Firmware zu aktualisieren, die Neigung des Laufbandgeräts zu kalibrieren, den Bildschirm zu kalibrieren, technische Informationen zu sehen und den Schlüsselcode einer Taste zu sehen.

### 1. Das Einstellungshauptmenü abrufen.

Siehe Schritt 1 auf Seite 24.

### 2. Den Wartungsmodus wählen.

Im Einstellungshauptmenü berühren Sie die Taste Maintenance (Wartung), um in den Wartungsmodus einzusteigen.



Der Hauptbildschirm des Wartungsmodus wird Informationen über das Modell und die Version des Laufbandgeräts anzeigen.

### 3. Die Firmware des Trainingscomputers aktualisieren.

**Überprüfen Sie regelmäßig, ob es Firmware-Aktualisierungen gibt, damit Sie die besten Ergebnisse erhalten.**

Berühren Sie die Taste Firmware Update (Firmware-Aktualisierung), um über Ihr drahtloses Netzwerk zu überprüfen, ob es Firmware-Aktualisierungen gibt. Die Aktualisierung beginnt dann automatisch.

**Um ein Beschädigen des Laufbandgeräts zu vermeiden, sollten Sie während einer Firmware-Aktualisierung nicht den Strom ausschalten und nicht den Schlüssel abziehen.**

Der Bildschirm zeigt den Fortschritt der Aktualisierung an. Wenn die Aktualisierung abgeschlossen ist, schaltet sich das Laufbandgerät aus und anschließend wieder ein. Sollte das nicht der Fall sein, drücken Sie den Netzschalter in die Stellung Off (aus). Warten Sie einige Sekunden und dann drücken Sie den Netzschalter in die Stellung On (ein). Anmerkung: Es kann einige Minuten dauern, bis der Trainingscomputer betriebsbereit ist.

Anmerkung: Manchmal wirkt sich eine Firmware-Aktualisierung so aus, dass der Trainingscomputer ein wenig anders funktioniert. Solche

Aktualisierungen sind immer dazu gedacht, Ihr Trainingserlebnis zu verbessern.

### 4. Das Neigungssystem des Laufbandgeräts kalibrieren.

Berühren Sie die Taste Calibrate Incline (Neigung kalibrieren). Dann berühren Sie die Taste Begin (beginnen), um das Neigungssystem zu kalibrieren. Das Laufbandgerät steigt automatisch auf den maximalen Neigungsgrad an, senkt sich auf den minimalen Neigungsgrad und kehrt dann in die Ausgangsposition zurück. Dadurch wird die Neigung kalibriert. Drücken Sie die Taste Cancel (abbrechen), um zum Wartungsmodus zurückzukehren. Wenn das Neigungssystem kalibriert ist, berühren Sie die Taste Finish (fertig).

**WICHTIG: Halten Sie Füße und andere Objekte vom Laufbandgerät entfernt, während das Neigungssystem kalibriert wird. Im Notfall ziehen Sie den Schlüssel vom Trainingscomputer ab, um die Neigungskalibrierung zu stoppen.**

### 5. Geräteinformationen ansehen.

Berühren Sie die Taste Machine Info (Geräteinformationen), um Informationen über Ihr Laufbandgerät zu sehen. Nachdem Sie die Informationen angesehen haben, berühren Sie die Zurück-Taste am Bildschirm.

### 6. Die Tastencodes finden.

Die Taste Keycodes (Tastencodes) hilft einem Wartungstechniker herauszufinden, ob eine bestimmte Taste richtig funktioniert.

### 7. Das Laufbandgerät auf iFit.com registrieren.

Diese Option ist für Fitnessclub-Besitzer gedacht, um den Nutzungsverlauf des Laufbandgeräts auf iFit.com zu verfolgen.

Berühren Sie die Taste Register Equipment (Gerät registrieren), geben Sie Ihre Club-Wertmarke ein und berühren Sie dann die Taste Submit (absenden).

### 8. Den Wartungsmodus verlassen.

Um vom Wartungsmodus auszusteigen, drücken Sie die Zurück-Taste am Trainingscomputer.

## DEN WLAN-MODUS BENUTZEN

Der Trainingscomputer bietet einen WLAN-Modus, der es Ihnen ermöglicht, eine drahtlose Netzwerkverbindung herzustellen.

### 1. Das Einstellungshauptmenü abrufen.

Siehe Schritt 1 auf Seite 24.

### 2. Den WLAN-Modus wählen.

Im Einstellungshauptmenü berühren Sie die Taste Network Setup (Netzwerkeinrichtung), um in den WLAN-Modus einzusteigen.

### 3. WLAN aktivieren.

Achten Sie darauf, dass das Kontrollkästchen Wi-Fi (WLAN) mit einem grünen Häkchen markiert ist. Wenn nicht, berühren Sie die Menüoption Wi-Fi (WLAN) einmal und warten Sie ein paar Sekunden. Der Trainingscomputer wird nach verfügbaren drahtlosen Netzwerken suchen.

### 4. Eine drahtlose Netzwerkverbindung herstellen und verwalten.

Wenn Wi-Fi® (WLAN) aktiviert ist, zeigt der Bildschirm eine Liste der verfügbaren Netzwerke an. Anmerkung: Es kann einige Sekunden dauern, bis die Liste von drahtlosen Netzwerken erscheint.

Achten Sie darauf, dass das Kontrollkästchen in der Menüoption für die Benachrichtigung von einem Network (Netzwerk) mit einem grünen Häkchen markiert ist, wenn Sie möchten, dass der Trainingscomputer Sie auf verfügbare Netzwerke aufmerksam machen soll.

Anmerkung: Sie müssen Ihr eigenes drahtloses Netzwerk und einen 802.11b/g/n Router mit aktivierter SSID-Übertragung besitzen (versteckte Netzwerke werden nicht unterstützt).

Wenn eine Liste von Netzwerken erscheint, berühren Sie das gewünschte Netzwerk. Anmerkung: Sie müssen Ihren Netzwerknamen (SSID) kennen. Ist Ihr Netzwerk durch ein Passwort gesperrt, dann müssen Sie auch das Passwort kennen.

Ein Informationskästchen wird Sie fragen, ob Sie mit dem drahtlosen Netzwerk verbunden werden möchten. Berühren Sie die Taste Connect to Wi-Fi (mit WLAN verbinden), um mit dem drahtlosen Netzwerk verbunden zu werden, oder drücken Sie die Taste Cancel (abbrechen), um zu der Liste der Netzwerke zurückzukehren. Ist das Netzwerk durch ein Passwort gesperrt, berühren Sie das Passwort-Eingabefeld. Dadurch wird eine Tastatur am Bildschirm erscheinen. Um das Passwort beim Eintippen zu sehen, berühren Sie das Kontrollkästchen Show Password (Passwort einblenden).

Um die Tastatur zu benutzen, siehe DEN TOUCHSCREEN BENUTZEN auf Seite 17.

Wenn der Trainingscomputer mit Ihrem drahtlosen Netzwerk verbunden ist, wird die Menüoption Wi-Fi (WLAN) ganz oben am Bildschirm das Wort CONNECTED (verbunden) anzeigen. Dann drücken Sie die Zurück-Taste am Trainingscomputer, um zum WLAN-Modus zurückzukehren.

Um eine Verbindung zu einem drahtlosen Netzwerk zu trennen, wählen Sie das drahtlose Netzwerk und berühren Sie dann die Taste Forget (vergessen).

Falls Sie Probleme beim Verbinden eines verschlüsselten Netzwerks haben, vergewissern Sie sich, dass Sie das richtige Passwort eingeben. Anmerkung: Bei Passwörtern muss man die Groß- und Kleinschreibung beachten.

Anmerkung: Der iFit-Modus unterstützt ungesicherte und gesicherte (WEP, WPA™ und WPA2™) Verschlüsselungen. Ein Breitbandanschluss wird empfohlen. Die Leistung hängt von der Verbindungsgeschwindigkeit ab.

**Anmerkung: Falls Sie Fragen haben, nachdem Sie diesen Anweisungen gefolgt sind, gehen Sie auf [support.iFit.com](http://support.iFit.com) um Unterstützung zu bekommen.**

### 5. Den WLAN-Modus verlassen.

Um aus dem WLAN-Modus auszusteigen, drücken Sie die Zurück-Taste am Trainingscomputer.

## DIE AUDIOEINGABE VERÄNDERN

Um eine andere Audioquelle zu wählen, berühren Sie das Musiknotensymbol unten auf dem Bildschirm. Dann wählen Sie eine Audioquelle von der Liste.

### 1. MYE TV.

Befolgen Sie die Anweisungen, die beim optionalen MYE-Programmierer enthalten sind, um diese Audioquelle zu wählen.

### 2. Personal TV (persönlicher Fernseher).

Wählen Sie diese Audioquelle, um der Audioausgabe vom Digitalfernseher des Trainingscomputers zuzuhören. Anmerkung: Der Trainingscomputer muss einen Digitalfernseher haben, sodass diese Option funktionieren kann (siehe DEN TRAININGSCOMPUTER AUFRÜSTEN auf Seite 15).

## DAS LAUTSPRECHERSYSTEM BENUTZEN

Um Musik oder Hörbücher durch das Lautsprechersystem des Trainingscomputers während des Trainings anzuhören, stecken Sie ein Audiokabel, das einen 3,5 mm Klinkestecker an beiden Enden hat (nicht enthalten), in die Buchse am Trainingscomputer und in die Buchse Ihres persönlichen Abspielgeräts ein. **Achten Sie darauf, dass das Audiokabel vollständig eingesteckt ist. Anmerkung: Um ein Audiokabel zu kaufen, wenden Sie sich an ein örtliches Elektrogeschäft.**

Als Nächstes drücken Sie die Abspieltaste an Ihrem persönlichen Abspielgerät. Stellen Sie die Lautstärke mithilfe der Lautstärkereglung auf Ihrem persönlichen Abspielgerät ein.

## DEN INTERNET-BROWSER BENUTZEN

Anmerkung: Um den Browser zu verwenden, müssen Sie Zugang zu einem drahtlosen Netzwerk mit einem 802.11b/g/n Router mit aktivierter SSID-Übertragung haben (versteckte Netzwerke werden nicht unterstützt).

Um den Browser zu öffnen, berühren Sie die Globus-Taste in der linken unteren Ecke des Bildschirms. Dann wählen Sie eine Webseite.

Um zur vorigen Webseite zurückzukehren, berühren Sie die Taste Browser Back (Browser zurück). Um den Browser zu verlassen, berühren Sie die Taste Return (zurückkehren).

Um die Tastatur zu benutzen, siehe DEN TOUCHSCREEN BENUTZEN auf Seite 17.

Um eine andere Webadresse in die URL-Leiste einzugeben, fahren Sie zuerst mit dem Finger am Bildschirm entlang nach unten, um die URL-Leiste, falls notwendig, sichtbar zu machen. Dann berühren Sie die URL-Leiste, benutzen die Tastatur zur Eingabe der Adresse und berühren die Taste Go (los).

Anmerkung: Während man den Browser benutzt, werden die Geschwindigkeits-, Neigungs-, Ventilator- und Lautstärketasten weiterhin funktionieren, die Workout-Tasten jedoch nicht.

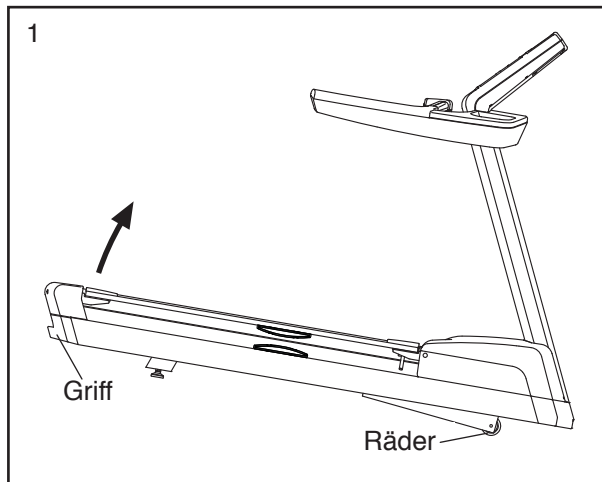
**Anmerkung: Falls Sie Fragen haben, nachdem Sie diesen Anweisungen gefolgt sind, gehen Sie auf [support.iFit.com](http://support.iFit.com) um Unterstützung zu bekommen.**

# DAS LAUFBANDGERÄT TRANSPORTIEREN

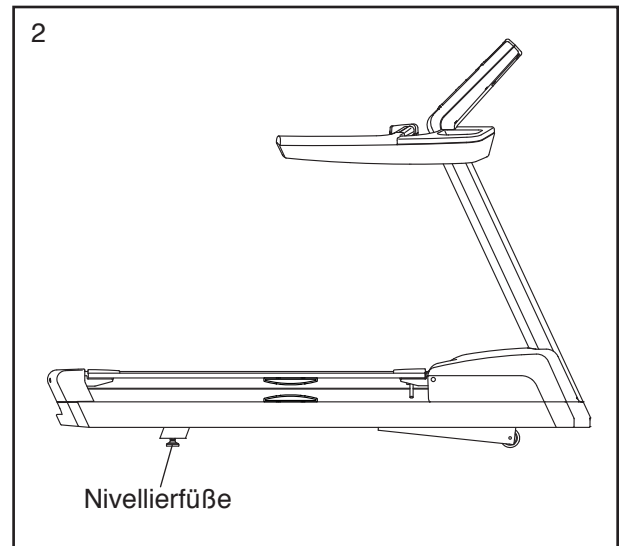
**WICHTIG:** Wegen der Größe und des Gewichts des Laufbandgeräts werden zwei oder drei Personen benötigt, um es zu bewegen. Um ein Beschädigen der Nivellierfüße zu vermeiden, sollen Sie das Laufbandgerät nicht bewegen, indem Sie es nur schieben.

Bevor Sie das Laufbandgerät bewegen, stecken Sie das Netzkabel ein, stecken Sie den Schlüssel in den Trainingscomputer und erhöhen Sie die Neigung auf die höchste Stellung (siehe Seite 19). Als Nächstes ziehen Sie den Schlüssel ab und ziehen Sie das Netzkabel heraus. Dann befolgen Sie die Schritte unten.

1. Halten Sie den Griff fest. **VORSICHT:** Um das Risiko einer Verletzung oder einer Beschädigung am Laufbandgerät zu verringern, heben Sie das Laufbandgerät nicht an der Haltestange an. Heben Sie den Griff an, bis das Laufbandgerät auf seinen Rädern rollen kann. Dann rollen Sie das Laufbandgerät vorsichtig zur gewünschten Stelle und lassen Sie es auf die horizontale Lage herunter. **VORSICHT:** Um das Risiko einer Verletzung zu verringern, sollten Sie beim Transportieren des Laufbandgeräts äußerst vorsichtig sein. Versuchen Sie nicht, das Laufbandgerät über unebene Flächen zu schieben.



2. Nachdem das Laufbandgerät an die Stelle gebracht wurde, wo es benutzt wird, vergewissern Sie sich, dass die Nivellierfüße fest auf dem Boden stehen. Wenn das Laufbandgerät auch nur ein wenig wackelt, dann drehen Sie die Mutter an einem Nivellierfuß im Uhrzeigersinn oder gegen den Uhrzeigersinn, bis das Schwanken behoben ist.



# VORBEUGENDE WARTUNG

Regelmäßige Wartung ist für eine optimale Leistung und eine lange Haltbarkeit des Laufbandgeräts notwendig. Lesen und befolgen Sie bitte alle unten angegebenen Anweisungen. Falls Sie Fragen haben, siehe Rückseite dieser Bedienungsanleitung.

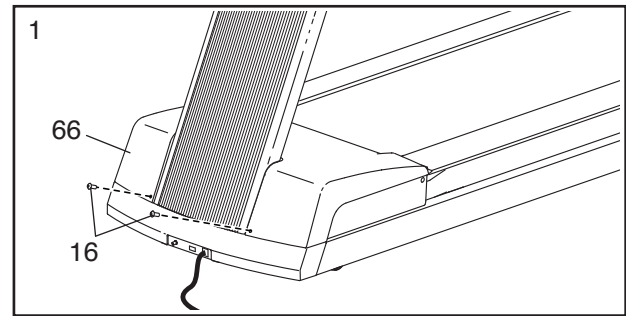
**⚠️ WARNUNG:** Wenn nicht alle Wartungsverfahren wie beschrieben durchgeführt werden, dann können die Einzelteile übermäßig abgenutzt werden, das Laufbandgerät beschädigt werden und ein Verletzungs- oder Brandrisiko entstehen und dann wird die Garantie ungültig.

## WÖCHENTLICHE WARTUNG

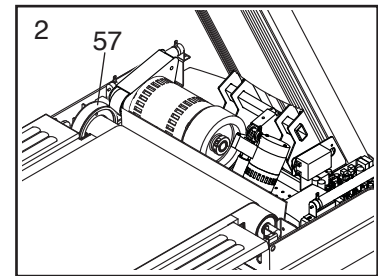
1. Ziehen Sie den Schlüssel ab und ziehen Sie das Netzkabel heraus. Inspizieren Sie alle äußeren Teile des Laufbandgeräts und ziehen sie richtig nach.
2. Tragen Sie einen milden Mehrzweckreiniger auf ein 100% Baumwolltuch auf und entfernen Sie jeglichen Staub und Schmutz von Haltestangen, Pfosten, Fußleisten, Rahmen und Motorhaube. Darüber hinaus wischen Sie die Laufplattform an den Seiten des Laufbands. **Wischen Sie nicht unterhalb des Laufbands.** Dann tragen Sie eine kleine Menge Reiniger auf ein zweites Tuch auf und wischen Sie damit den Trainingscomputer und den Bildschirm ab. **Sprühen Sie keinen Reiniger direkt auf das Laufbandgerät und benutzen Sie keine auf Ammoniak oder Säure basierende Reiniger.**
3. Säubern Sie die Umgebung des Laufbandgeräts mit einem Staubsauger.
4. Vergewissern Sie sich, dass das Laufband in der Mitte aufliegt und richtig straff gezogen ist. Wenn es in der Mitte aufliegt und ohne Probleme läuft, wenn eine Person auf dem Laufbandgerät läuft, dann nehmen Sie keine Einstellungen vor. Falls das Laufband eingestellt werden muss, siehe die Seiten 35 und 36.

## MONATLICHE WARTUNG

1. Ziehen Sie den Schlüssel ab und ziehen Sie das Netzkabel heraus. Als Nächstes entfernen Sie die zwei gezeigten 5/16" x 1/2" Schrauben (16) und heben Sie die Motorhaube (66) ab.



2. Mithilfe eines Handstaubsaugers reinigen Sie den Bereich, der unter der Motorhaube war. **Seien Sie vorsichtig, dass Sie keine Einzelteile berühren.** Dann überprüfen Sie den Motorriemen (57) auf Abnutzung, Risse, Staubablagerungen und richtige Spannung. Falls der Motorriemen ersetzt werden muss, siehe Rückseite dieser Bedienungsanleitung.



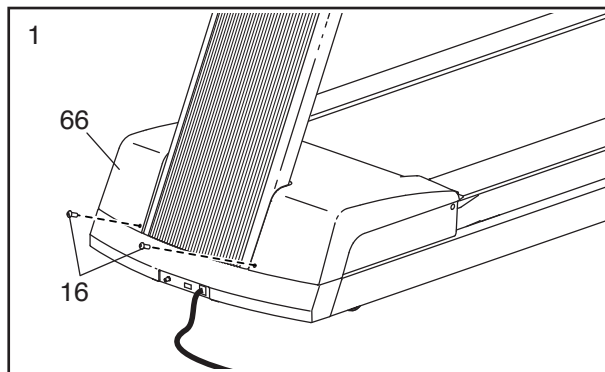
3. Heben Sie die Kante des Laufbands an und schieben Sie Ihre Hand zwischen das Laufband und das Laufbrett. Ist die Unterseite des Laufbands trocken, müssen Sie eventuell mehr Schmiermittel auftragen (siehe Rückseite dieser Bedienungsanleitung).
4. Stecken Sie das Netzkabel ein und stecken Sie den Schlüssel in den Trainingscomputer. Dann drücken Sie die Taste Start. **Achten Sie darauf, sich nicht zu verletzen. Halten Sie Ihre Hände von beweglichen Teilen fern und vergewissern Sie sich, dass sich Ihre Kleidung nicht in beweglichen Teilen verfangen kann.** Während sich das Laufband bewegt, überprüfen Sie das Laufbandgerät auf ungewöhnliche Geräusche oder Gerüche. Falls eines dieser Probleme besteht, sehen Sie auf der Rückseite dieser Bedienungsanleitung nach.

**Ziehen Sie den Schlüssel ab und ziehen Sie das Netzkabel heraus. Siehe Schritt 1.** Befestigen Sie die Motorhaube (66) wieder mit den 5/16" x 1/2" Schrauben (16).

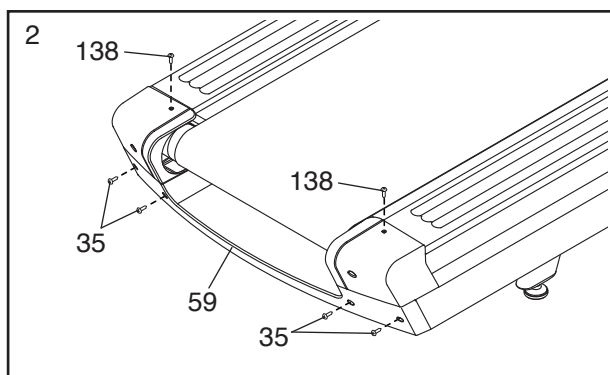
## DIE LAUFPLATTFORM UND DAS LAUFBAND ERSETZEN

Überprüfen Sie regelmäßig die Laufplattform auf Abnutzung. Falls man durch die Phenol-Beschichtung das darunter liegende Holz sieht oder falls die Oberfläche beschädigt ist, sollte die Laufplattform umgedreht oder ersetzt werden. Überprüfen Sie außerdem das Laufband auf Abnutzung. Das Laufband muss ersetzt werden, wenn es reißt, verschleißt oder Wellen wirft. Befolgen Sie die unten angegebenen Anweisungen, um die Laufplattform umzudrehen oder zu ersetzen oder das Laufband zu ersetzen. **Wenn Sie Schrauben entfernen, nehmen Sie zur Kenntnis welche Schrauben Sie von welchen Teilen entfernen.**

1. **Ziehen Sie den Schlüssel ab und ziehen Sie das Netzkabel heraus.** Als Nächstes entfernen Sie die zwei gezeigten 5/16" x 1/2" Schrauben (16) und heben Sie die Motorhaube (66) ab.



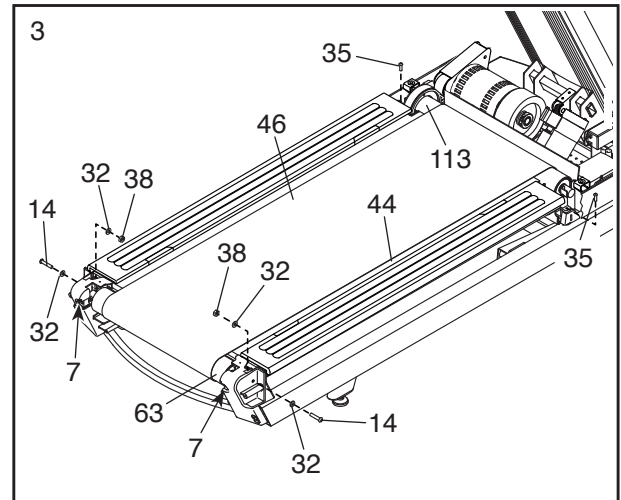
2. Entfernen Sie die vier gezeigten 1/4" x 3/4" Schrauben (35) und die zwei 1/4" x 1/2" Schrauben (138). Dann entfernen Sie die hintere Kappe (59).



3. Entfernen Sie die beiden 1/4" x 3/4" Schrauben (35), die beiden 3/8" Sicherungsmuttern (38), die beiden 3/8" x 1 1/2" Ansatzbolzen (14) und die vier 3/8" Unterlegscheiben (32).

Als Nächstes entfernen Sie die zwei 3/8" x 3" Schrauben (7), die zwei 3/8" Sicherungsscheiben (nicht abgebildet) und die zwei 3/8" Unterlegscheiben (nicht abgebildet).

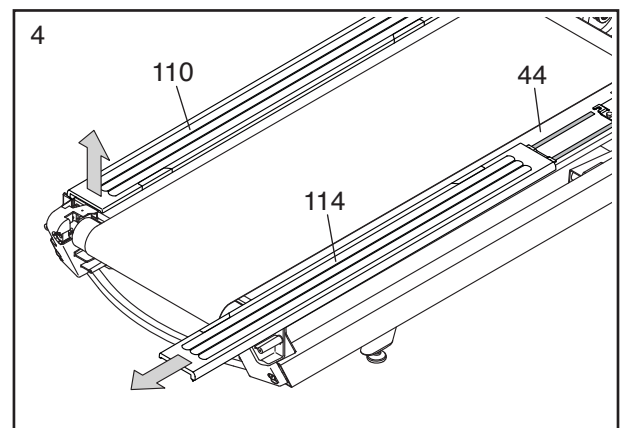
Dann entfernen Sie die Antriebswalze (113) und die Spannwalze (63).



**Falls Sie die Laufplattform (44) umdrehen oder ersetzen wollen, siehe Schritt 4.**

**Falls Sie nur das Laufband (46) ersetzen wollen,** entfernen Sie das alte Laufband und werfen Sie es weg. Als Nächstes schieben Sie das neue Laufband auf die Laufplattform (44). Dann befolgen Sie aufmerksam die Schritte 1–3 in umgekehrter Reihenfolge. Drehen Sie beide 3/8" x 3" Schrauben (7) im Uhrzeigersinn **um nur vier Drehungen**. **Gehen Sie dann zu Schritt 6.**

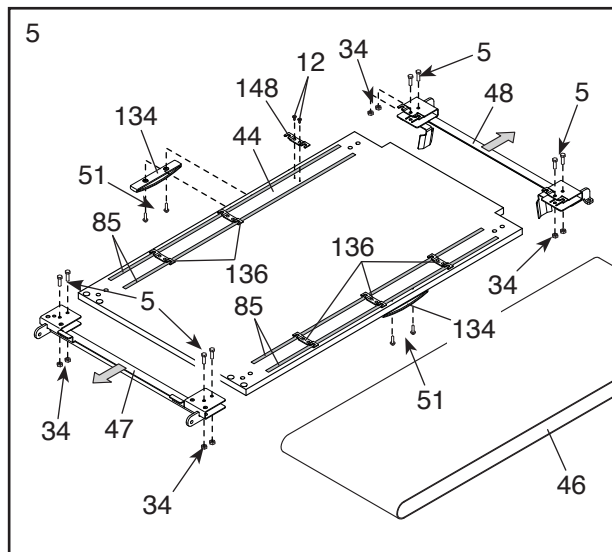
4. Heben Sie vorsichtig das hintere Ende beider Fußleisten (110, 114) an, bis es sich von der Laufplattform (44) löst. Schieben Sie die Fußleisten vom Ende des Laufbandgeräts ab.



- Entfernen Sie das Laufband (46) und die Laufplattform (44) vom Laufbandgerät. Als Nächstes entfernen Sie das Laufband von der Laufplattform. Dann entfernen Sie die acht 3/8" Muttern (34) und die acht 3/8" x 1 3/4" Bolzen (5) und schieben Sie die hintere und die vordere Plattformhalterung (47, 48) von der Laufplattform ab.

Als Nächstes entfernen Sie die vier #16 x 1 1/2" Schrauben (51) und die zwei Plattformdämpfer (134).

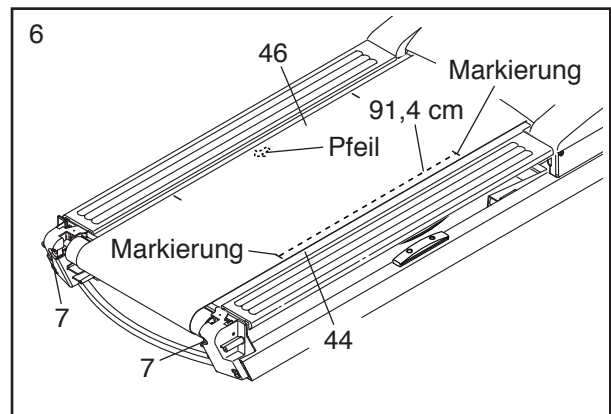
Dann entfernen Sie die zwölf #8 x 1/2" Holzschrauben (12) und die sechs Fußleistenhalterungen (136). Dann ziehen Sie die vier Fußleistenunterlagen (85) ab und heben Sie diese auf.



Überprüfen Sie, ob beide Seiten der Laufplattform (44) abgenutzt sind. Wenn die Unterseite nicht bereits verwendet wurde, können Sie die Laufplattform umdrehen und weiter gebrauchen. Wurde die Laufplattform schon einmal umgedreht, entsorgen Sie die alte Laufplattform. **Heben Sie alle anderen Teile auf.**

Unter Benutzung der neuen Laufplattform (44) oder der alten Laufplattform mit unabgenutzter Seite nach oben befolgen Sie aufmerksam die Schritte 1–5 in umgekehrter Reihenfolge. Falls Sie auch das Laufband (46) ersetzen wollen, benutzen das neue Laufband. Drehen Sie die 3/8" x 3" Schrauben (7) im Uhrzeigersinn **um nur vier Drehungen. Dann gehen Sie zu Schritt 6.**

- Heben Sie den rechten oder linken Rand des Laufbands (46) an und suchen Sie einen kleinen Pfeil, der auf der Unterseite des Laufbands gedruckt wurde. Falls nötig, bewegen Sie das Laufband, während Sie nach einem Pfeil suchen. **Wenn Sie einen Pfeil finden, achten Sie darauf, dass der Pfeil zum hinteren Teil des Laufbandgeräts zeigt, wie abgebildet.** Wenn dies nicht der Fall ist, nehmen Sie das Laufband ab, drehen Sie es um und schieben Sie es wieder auf die Laufplattform (44). Anmerkung: Nicht alle Laufbänder haben einen solchen Pfeil aufgedruckt. Sollte Ihr Laufband keinen solchen Pfeil haben, dann kann man es aufschieben, wie man will.



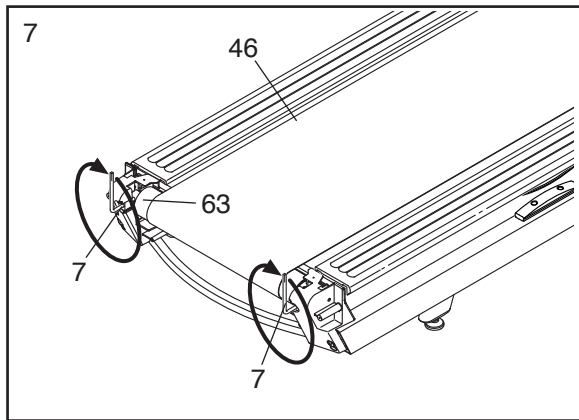
Als Nächstes bewegen Sie, falls notwendig, das Laufband (46), bis sich die Naht (nicht abgebildet), die sich über das Laufband erstreckt, unter der Laufplattform (44) befindet.

Dann finden Sie die gezeigten Markierungen auf der linken und rechten Seite des Laufbands (46). Die inneren Kanten beider Markierungen sollten genau 91,4 cm voneinander entfernt sein. Wenn notwendig, drehen Sie beide 3/8" x 3" Schrauben (7) entweder im Uhrzeigersinn oder gegen den Uhrzeigersinn, bis sich die Markierungen genau 91,4 cm voneinander entfernt befinden.

7. Richten Sie das Laufband (46), falls notwendig, mittig aus (siehe Seite 35). Dann stecken Sie das Netzkabel ein, stellen Sie sich auf die Fußleisten, stecken Sie den Schlüssel in den Trainingscomputer und drücken Sie die Taste Start. Halten Sie sich an den Haltestangen fest und drücken Sie einen Fuß sanft gegen das laufende Laufband. Falls das Laufband aufhört, sich zu bewegen, **ziehen Sie den Schlüssel vom Trainingscomputer ab, ziehen Sie das Netzkabel heraus** und drehen Sie die zwei 3/8" x 3" Schrauben (7) im Uhrzeigersinn um eine Drehung. Fahren Sie fort, die Spannung des Laufbands zu testen, bis das Laufband nicht mehr verrutscht. Achten Sie darauf, dass Sie das Laufband mittig halten. **Falls die Spannwalze (63) aufhört sich zu drehen, ziehen Sie die Schrauben nicht weiter an. Sehen Sie bitte auf der Rückseite dieser Bedienungsanleitung nach.**

## DAS LAUFBAND EINSCHMIEREN

Ihr Laufbandgerät ist mit einem Laufband ausgestattet, das mit einem Hochleistungsschmiermittel versehen ist. **WICHTIG: Sprühen Sie das Laufband oder die Laufplattform niemals mit Silikon oder anderen Substanzen ein, es sei denn ein bevollmächtigter Kundenberater weist Sie dazu an.**



# AUFZEICHNUNG DER VORBEUGENDEN WARTUNG

Kopieren Sie dieses Formular und verwenden Sie es, um die vorbeugenden Wartungen an Ihrem Laufbandgerät aufzuzeichnen. Jede Kopie reicht für sechs Monate (26 Wochen) aus. Wenn Sie eine Wartung ausführen, schreiben Sie das Datum in das dafür vorgesehene Feld. **WICHTIG: Achten Sie darauf, jede Wartung so auszuführen, wie auf den Seiten 30 bis 33 beschrieben. Wenn nicht alle Verfahren wie beschrieben durchgeführt werden, dann können die Einzelteile übermäßig abgenutzt werden, das Laufbandgerät beschädigt werden und ein Verletzungs- oder Brandrisiko entstehen und dann wird die Garantie ungültig.**

	Wöchentliche Wartung			Monatliche Wartung		
	Alle Außen- teile des Laufbandgeräts überprüfen und nachziehen.	Laufbandgerät reinigen und Umfeld des Laufbandgeräts staubsaugen.	Laufband auf richtige Spannung und Zentrierung überprüfen.	Motorhaube entfernen und Motorraum staubsaugen.	Motorriemen auf Abnutzung und Laufband auf Schmiermittel überprüfen.	Motor auf Funkenbildung, Geräusche und Gerüche überprüfen.
1. Woche	/ /	/ /	/ /			
2. Woche	/ /	/ /	/ /			
3. Woche	/ /	/ /	/ /			
4. Woche	/ /	/ /	/ /	/ /	/ /	/ /
5. Woche	/ /	/ /	/ /			
6. Woche	/ /	/ /	/ /			
7. Woche	/ /	/ /	/ /			
8. Woche	/ /	/ /	/ /	/ /	/ /	/ /
9. Woche	/ /	/ /	/ /			
10. Woche	/ /	/ /	/ /			
11. Woche	/ /	/ /	/ /			
12. Woche	/ /	/ /	/ /			
13. Woche	/ /	/ /	/ /	/ /	/ /	/ /
14. Woche	/ /	/ /	/ /			
15. Woche	/ /	/ /	/ /			
16. Woche	/ /	/ /	/ /			
17. Woche	/ /	/ /	/ /	/ /	/ /	/ /
18. Woche	/ /	/ /	/ /			
19. Woche	/ /	/ /	/ /			
20. Woche	/ /	/ /	/ /			
21. Woche	/ /	/ /	/ /	/ /	/ /	/ /
22. Woche	/ /	/ /	/ /			
23. Woche	/ /	/ /	/ /			
24. Woche	/ /	/ /	/ /			
25. Woche	/ /	/ /	/ /			
26. Woche	/ /	/ /	/ /	/ /	/ /	/ /
<b>Laufband ersetzt</b>	/ /	<b>Laufplattform umgedreht/ersetzt</b>		/ /		

# FEHLERSUCHE

## WARTUNG

Regelmäßige Wartung ist für die optimale Leistung des Geräts und zur minimalen Abnutzung der Teile sehr wichtig. Überprüfen Sie bei jeder Verwendung des Laufbandgeräts alle seine Teile und ziehen Sie diese richtig nach. Abgenutzte Teile müssen sofort ersetzt werden.

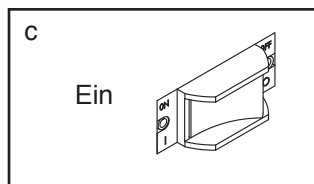
Reinigen Sie das Laufbandgerät regelmäßig und halten Sie das Laufband sauber und trocken. Zuerst **drücken Sie den Netzschalter in die Stellung Off (aus) und ziehen das Netzkabel heraus**. Benutzen Sie ein feuchtes Tuch und eine kleine Menge milder Seife, um die Außenteile des Laufbandgeräts abzuwischen. **WICHTIG: Sprühen Sie keine Flüssigkeiten direkt auf das Laufbandgerät. Halten Sie Flüssigkeiten vom Trainingscomputer fern, um ein Beschädigen desselben zu vermeiden.** Dann trocknen Sie das Laufbandgerät gründlich mit einem weichen Tuch ab.

## FEHLERSUCHE

**Die meisten Probleme am Laufbandgerät lassen sich beheben, indem Sie die nachstehenden, einfachen Schritte befolgen. Finden Sie das zutreffende Symptom und befolgen Sie die aufgeführten Schritte. Wenn Sie weitere Hilfe benötigen, siehe Rückseite dieser Bedienungsanleitung.**

### SYMPTOM: Das Gerät lässt sich nicht einschalten

- Achten Sie darauf, dass das Netzkabel an eine vorschriftsmäßig geerdete Steckdose angeschlossen ist (siehe Seite 14).
- Nachdem das Netzkabel eingesteckt wurde, vergewissern Sie sich, dass der Schlüssel im Trainingscomputer eingesteckt ist.
- Überprüfen Sie den Netzschalter, der am Laufbandgerät in der Nähe des Netzkabels zu finden ist. Sorgen Sie dafür, dass der Netzschalter in die Stellung On (ein) gedrückt wurde.



### SYMPTOM: Das Gerät schaltet sich während des Betriebs ab

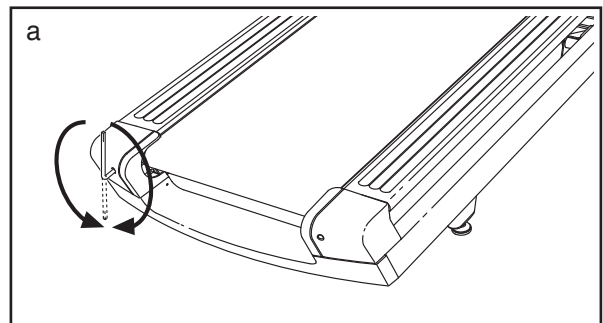
- Überprüfen Sie den Netzschalter (siehe Abbildung c links). Wenn der Schalter ausgelöst worden ist, warten Sie fünf Minuten, dann drücken Sie den Schalter in die Stellung On.
- Achten Sie darauf, dass das Netzkabel eingesteckt ist. Wenn das Netzkabel eingesteckt ist, ziehen Sie es heraus, warten fünf Minuten und dann stecken Sie es wieder ein.
- Ziehen Sie den Schlüssel vom Trainingscomputer ab und stecken Sie ihn dann wieder ein.
- Wenn das Laufbandgerät noch immer nicht läuft, sehen Sie bitte auf der Rückseite dieser Bedienungsanleitung nach.

### SYMPTOM: Die Neigung des Laufbandgeräts stellt sich bei Veränderungen nicht richtig ein

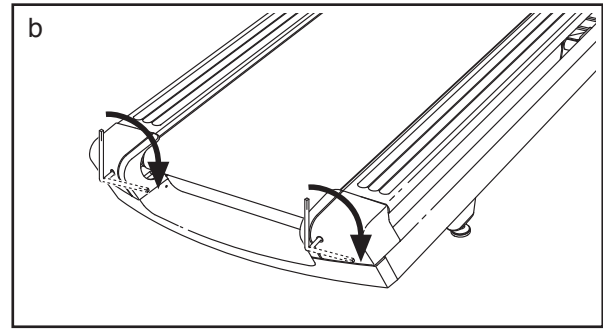
- Kalibrieren Sie das Neigungssystem (siehe Schritt 4 auf Seite 26).

### SYMPTOM: Das Laufband liegt nicht in der Mitte auf oder rutscht beim Laufen

- Wenn das Laufband außermittig aufliegt**, ziehen Sie zuerst den Schlüssel ab und **ZIEHEN SIE DAS NETZKABEL HERAUS**. **Hat sich das Laufband nach links verschoben**, drehen Sie die linke Spannwalzenschraube mit einem Innensechskantschlüssel um eine 1/2 Drehung im Uhrzeigersinn. **Hat sich das Laufband nach rechts verschoben**, drehen Sie die linke Spannwalzenschraube um eine 1/2 Drehung gegen den Uhrzeigersinn. Achten Sie darauf, das Laufband nicht zu straff anzuziehen. Dann stecken Sie sowohl das Netzkabel als auch den Schlüssel ein und gehen Sie einige Minuten auf dem Laufbandgerät. Wiederholen Sie diesen Vorgang, bis das Laufband in der Mitte aufliegt.



- b. **Wenn das Laufband rutscht, wenn man darauf geht**, ziehen Sie zuerst den Schlüssel ab und **ZIEHEN SIE DAS NETZKABEL HERAUS**. Drehen Sie beide Spannwalzenschrauben mithilfe eines Innensechskantschlüssels um eine 1/4 Drehung im Uhrzeigersinn. Um das Laufband richtig fest-zuziehen, siehe Schritt 7 auf Seite 33. Achten Sie darauf, dass das Laufband immer in der Mitte aufliegt. Dann stecken Sie sowohl das Netzkabel als auch den Schlüssel ein und gehen Sie einige Minuten auf dem Laufbandgerät. Wiederholen Sie diesen Vorgang, bis das Laufband richtig straff gezogen ist.



# TRAININGSRICHTLINIEN

**⚠️ WARNUNG:** Bevor Sie mit diesem oder irgendeinem anderen Trainingsprogramm beginnen, konsultieren Sie Ihren Arzt. Dies ist besonders für Personen über 35 Jahre oder für Personen mit vorher existierenden Gesundheitsproblemen wichtig.

Der Pulsmesser ist kein medizinisches Gerät. Verschiedene Faktoren können die Genauigkeit der Herzfrequenzablesungen beeinflussen. Der Pulsmesser ist nur als Trainingshilfe zur Beobachtung der allgemeinen Herzfrequenz-Tendenzen gedacht.

Diese Richtlinien werden Ihnen beim Planen Ihres Trainingsprogramms helfen. Für detailliertere Informationen verschaffen Sie sich ein angesehenes Buch oder konsultieren Sie Ihren Arzt. Vergessen Sie nicht, dass gute Ernährung und ausreichende Ruhe für erfolgreiche Resultate grundlegend sind.

## TRAININGSINTENSITÄT

Ob es Ihr Ziel ist, Fett zu verbrennen oder Ihr Herz-Kreislauf-System zu stärken, der Schlüssel zum Erfolg ist die richtige Trainingsintensität. Sie können Ihre Herzfrequenz dazu benutzen, den richtigen Intensitätsgrad zu finden. Die Tabelle unten gibt die empfohlenen Herzfrequenzen für Fettverbrennung und aerobes Training an.

165	155	145	140	130	125	115	♥
145	138	130	125	118	110	103	♥
125	120	115	110	105	95	90	♥
<hr/>							
20	30	40	50	60	70	80	

Um den richtigen Intensitätsgrad zu finden, finden Sie Ihr Alter auf der untersten Zeile der Tabelle (das Alter wird zur nächsten Dekade auf- oder abgerundet). Die drei Zahlen, die sich direkt über Ihrem Alter befinden, stellen Ihre „Trainingszone“ dar. Die niedrigste Zahl ist die Herzfrequenz für Fettverbrennung, die mittlere Zahl die Herzfrequenz für maximale Fettverbrennung und die höchste Zahl die Herzfrequenz für aerobes Training.

**Fettverbrennung** – Um Fett effektiv zu verbrennen, müssen Sie bei einem niedrigen Intensitätsgrad über einen anhaltenden Zeitraum trainieren. Während der ersten paar Minuten des Trainings verbraucht Ihr Körper Kohlenhydratkalorien zur Energieerzeugung. Erst nach diesen ersten Minuten fängt Ihr Körper an, gespeicherte Fettkalorien zur Energieerzeugung zu verwenden. Ist es Ihr Ziel, Fett zu verbrennen, passen Sie Ihre Trainingsintensität an, bis sich Ihre Herzfrequenz in der Nähe der niedrigsten Zahl Ihrer Trainingszone befindet. Zur maximalen Fettverbrennung trainieren Sie so, dass sich Ihre Herzfrequenz in der Nähe der mittleren Zahl Ihrer Trainingszone befindet.

**Aerobes Training** – Ist es Ihr Ziel, Ihr Herz-Kreislauf-System zu stärken, dann müssen Sie aerobes Training betreiben. Diese Aktivität verbraucht über einen anhaltenden Zeitraum große Mengen von Sauerstoff. Für aerobes Training passen Sie die Intensität Ihres Trainings an, bis sich Ihre Herzfrequenz in der Nähe der höchsten Zahl Ihrer Trainingszone befindet.

## WORKOUT-RICHTLINIEN

**Aufwärmen** – Beginnen Sie mit 5 bis 10 Minuten Dehnen und leichten Übungen. Beim Aufwärmen steigt die Körpertemperatur, die Herzfrequenz und die Zirkulation in Vorbereitung auf das Training.

**Training in der Trainingszone** – Trainieren Sie 20 bis 30 Minuten lang mit Ihrer Herzfrequenz in Ihrer Trainingszone. (Während der ersten paar Wochen Ihres Trainingsprogramms sollten Sie Ihre Herzfrequenz nicht länger als 20 Minuten in Ihrer Trainingszone halten.) Atmen Sie während des Trainings regelmäßig und tief. Halten Sie niemals den Atem an.

**Abkühlen** – Beenden Sie Ihr Training mit 5 bis 10 Minuten Dehnen. Dehnen erhöht die Flexibilität der Muskeln und verhindert Probleme, die sich nach dem Training ergeben könnten.

## TRAININGSHÄUFIGKEIT

Um Ihre Kondition zu erhalten oder zu verbessern, sollten Sie 3-mal wöchentlich trainieren. Zwischen den Workouts sollten Sie jeweils mindestens einen Ruhetag einlegen. Nach ein paar Monaten regelmäßigen Trainings können Sie bis zu 5-mal pro Woche trainieren, falls gewünscht. Vergessen Sie nicht, der Schlüssel zum Erfolg ist, Ihr Training zu einem regelmäßigen und angenehmen Teil Ihres täglichen Lebens zu machen.

# TEILELISTE

Modell-Nr. FMTL70817-INT.0 R0218A

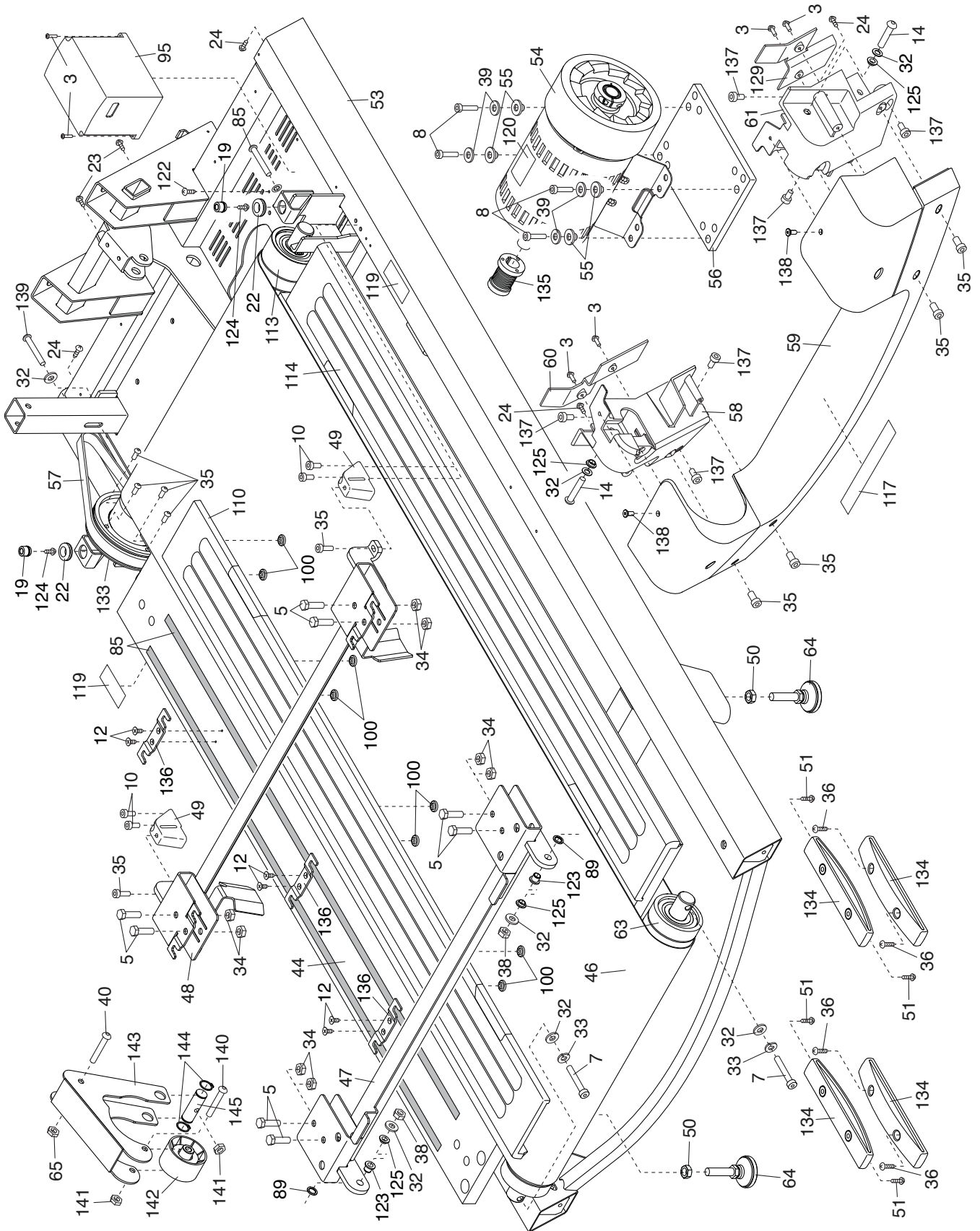
Kennz.	Anz.	Beschreibung	Kennz.	Anz.	Beschreibung
1	4	3/8" x 3 1/4" Schraube	51	4	#16 x 1 1/2" Schraube
2	6	3/8" Zahnscheibe	52	1	Schalttafel
3	24	#8 x 5/8" Maschinenschraube	53	1	Rahmen
4	4	#8 x 3/8" Maschinenschraube	54	1	Antriebsmotor
5	8	3/8" x 1 3/4" Bolzen	55	4	Motorbuchse
6	2	3/8" x 2 1/2" Bolzen	56	1	Motor-Montierplatte
7	2	3/8" x 3" Schraube	57	1	Motorriemen
8	4	5/16" x 1 1/2" Bolzen	58	1	Linker Einsatz der hinteren Kappe
9	2	#8 Mutter	59	1	Hintere Kappe
10	4	1/4" x 1 1/4" Schraube	60	1	Linke Kappeneinsatzhalterung
11	4	3/8" x 4" Schraube	61	1	Rechter Einsatz der hinteren Kappe
12	12	#8 x 1/2" Holzschraube	62	1	Linke Ablage
13	2	1/2" x 3 1/2" Schraube	63	1	Spannwalze
14	2	3/8" x 1 1/2" Ansatzbolzen	64	2	Nivellierfuß
15	1	TV-Kabel	65	1	5/16" Mutter
16	2	5/16" x 1/2" Schraube	66	1	Motorhaube
17	5	#8 x 1/2" Bohrschraube	67	1	Vordere Kappe
18	2	#8 x 5/8" Schraube	68	1	Netzkabelhalterung
19	2	Haubenfuß	69	1	Netzschalter
20	4	1/2" Buchse	70	1	Netzkabel
21	14	#8 x 1/2" Maschinenschraube	71	1	Buchse
22	2	Haubenfußanschlag	72	1	Linke Seitenabdeckung
23	9	#8 x 3/4" Flachkopfbohrschraube	73	1	Rechte Seitenabdeckung
24	14	#8 x 1/2" Schraube	74	1	Neigungsmotorhalterung
25	2	1/2" Haarnadelsplint	75	1	Walzenabdeckung
26	1	98°C Thermoschalter	76	1	Neigungsmotor
27	4	3/8" x 2 3/4" Schraube	77	2	Vorderes Rad
28	1	M3 Mutter	78	1	Neigungsrahmen
29	4	#10 x 3/4" Schraube	79	4	Abstandhalter des Neigungsrahmens
30	4	#8 Zahnscheibe	80	1	Pfostenabdeckung
31	12	#4 x 5/16" Schraube	81	1	Pfosten
32	7	3/8" Unterlegscheibe	82	1	Untere Haltestangenabdeckung
33	2	3/8" Sicherungsscheibe	83	1	Haltestangenrahmen
34	8	3/8" Mutter	84	4	#10 Zahnscheibe
35	10	1/4" x 3/4" Schraube	85	4	Fußleistenunterlage
36	4	#10 x 1" Schraube	86	1	Haltestangenabdeckung
37	2	Haubenklemme	87	1	Pulsbaugruppe
38	4	3/8" Sicherungsmutter	88	1	Pulsstangen-Querstange
39	4	Flache 5/16" Unterlegscheibe	89	2	Drehring der Hinterwalze
40	1	5/16" x 3" Bolzen	90	2	Seitenabdeckungskappe
41	1	1/2" x 2 1/4" Gabelstift	91	1	104°C Thermoschalter
42	1	1/2" x 1 3/4" Gabelstift	92	1	Elektronikhalterung
43	4	Flache 3/8" Unterlegscheibe	93	1	Filter
44	1	Laufplattform	94	6	#6 x 1/4" Schraube
45	1	Rechte Ablage	95	1	Steuerung
46	1	Laufband	96	6	Kabelbinder
47	1	Hintere Plattformhalterung	97	1	Computerrahmen
48	1	Vordere Plattformhalterung	98	1	Rückseite des Computers
49	2	Vorderer Plattformdämpfer	99	1	Zugangsdeckel
50	2	1/2" Mutter	100	16	Abstandhalter der Fußleistenhalterung

<b>Kennz.</b>	<b>Anz.</b>	<b>Beschreibung</b>	<b>Kennz.</b>	<b>Anz.</b>	<b>Beschreibung</b>
101	1	Computereinheit	125	4	Plattformhalterungsbuchse
102	2	Widerstandshalterung	126	5	1/2" Abstandsbolzen
103	1	Widerstand	127	10	#8 x 3/4" Scheibenkopfschraube
104	1	Nylon-Abstandsbolzen	128	2	#6 x 1/2" Schraube
105	1	Pfostenmanschette	129	1	Rechte Kappeneinsatzhalterung
106	2	#8 x 2" Schraube	130	1	Ventilatorgitter
107	1	Schlüssel/Klemme	131	1	Schalterhalterung
108	4	Radbuchse	132	1	Ventilator
109	4	Flache Radbuchse	133	1	Antriebswalzenrolle
110	1	Linke Fußleiste	134	4	Plattformdämpfer
111	1	Pfostenkabel	135	1	Antriebsmotorrolle
112	1	Netzkabelabdeckung	136	6	Fußleistenhalterung
113	1	Antriebswalze	137	6	5/16" x 3/4" Schraube
114	1	Rechte Fußleiste	138	2	1/4" x 1/2" Schraube
115	2	1/2" Unterlegscheibe	139	1	3/8" x 4 1/2" Bolzen
116	2	15 1/2" Kabelbinder	140	1	3/8" x 2 3/8" Schraube
117	1	Großer Warnungsaufkleber	141	2	3/8" Kontermutter
118	2	Radachse	142	1	Spannrolle
119	2	Vorsichtsaufkleber	143	1	Zwischenhebel
120	2	Volt-Warnungsaufkleber	144	2	Sprengring
121	1	Computerhalterung	145	1	Zwischenhebelstift
122	3	#8 x 1/2" Flachkopfschraube	146	1	M3 x 12mm Bolzen
123	2	3/8" Plastikbuchse	*	–	Bedienungsanleitung
124	6	#8 x 3/4" Schraube			

Anmerkung: Technische Änderungen ohne Ankündigung vorbehalten. Auf der Rückseite dieser Bedienungsanleitung finden Sie Informationen zur Bestellung von Ersatzteilen. \*Weist auf ein nicht-abgebildetes Teil hin.

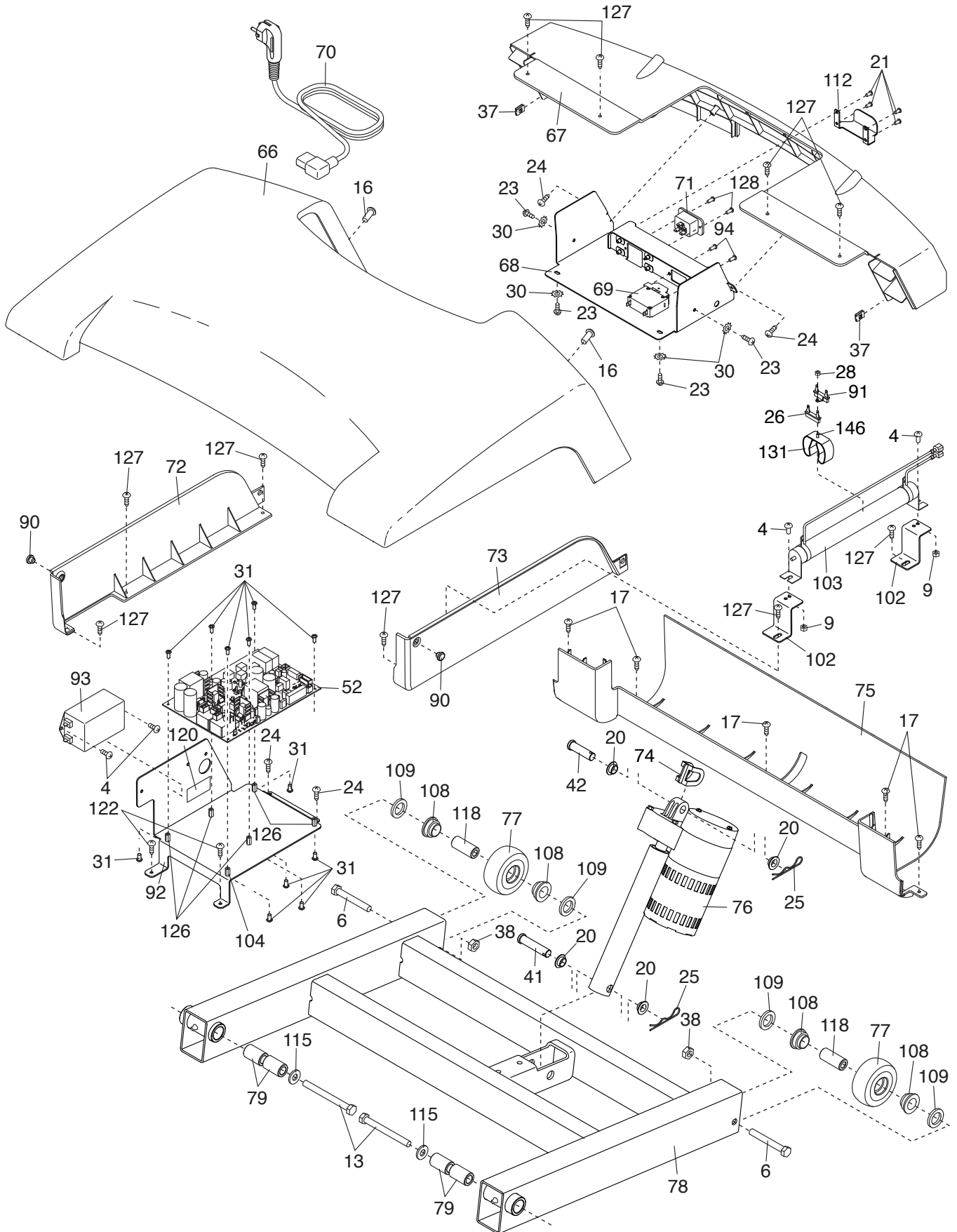
# EXPLOSIONSZEICHNUNG A

Modell-Nr. FMTL70817-INT.0 R0218A



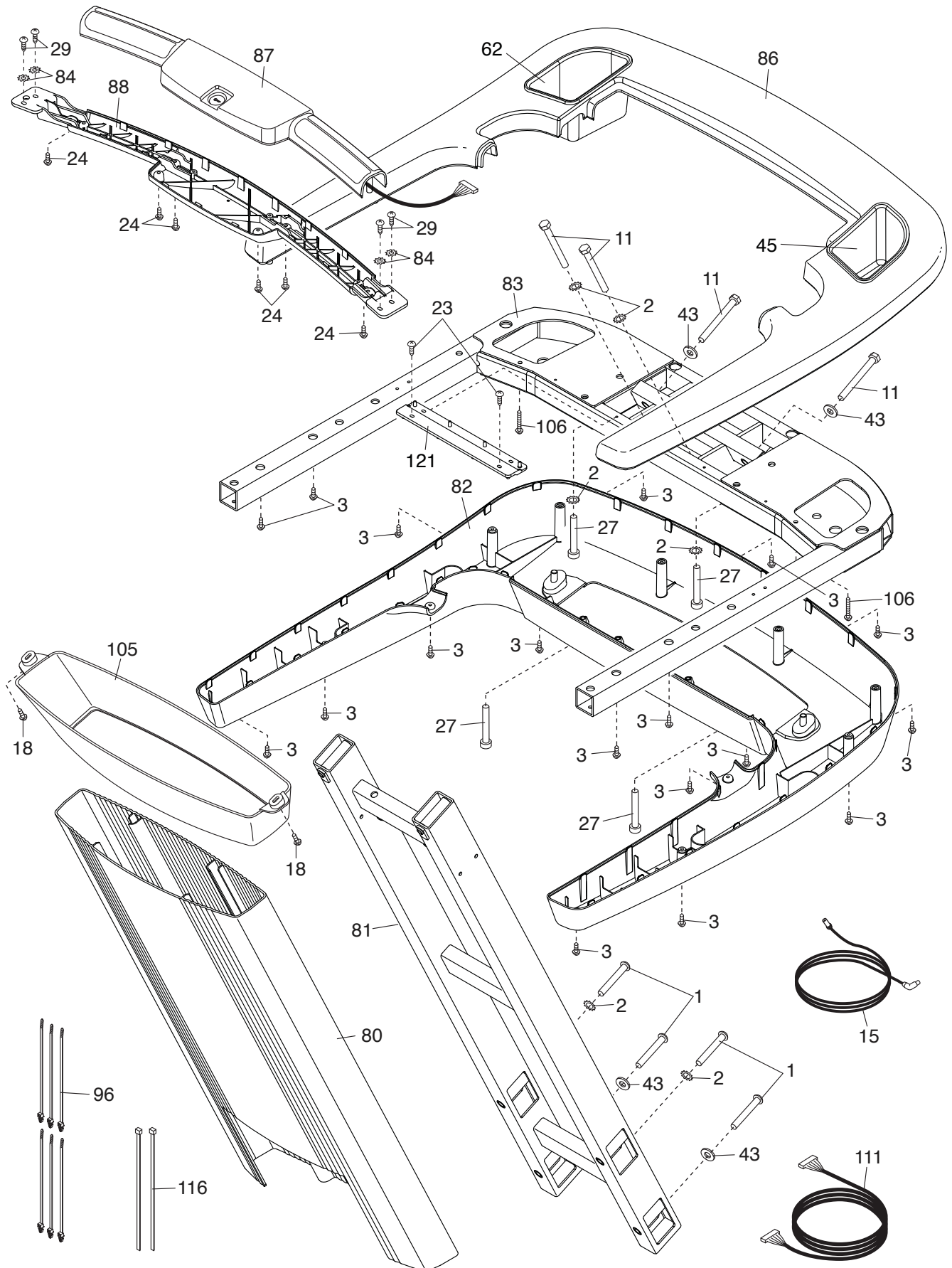
# EXPLOSIONSZEICHNUNG B

Modell-Nr. FMTL70817-INT.0 R0218A



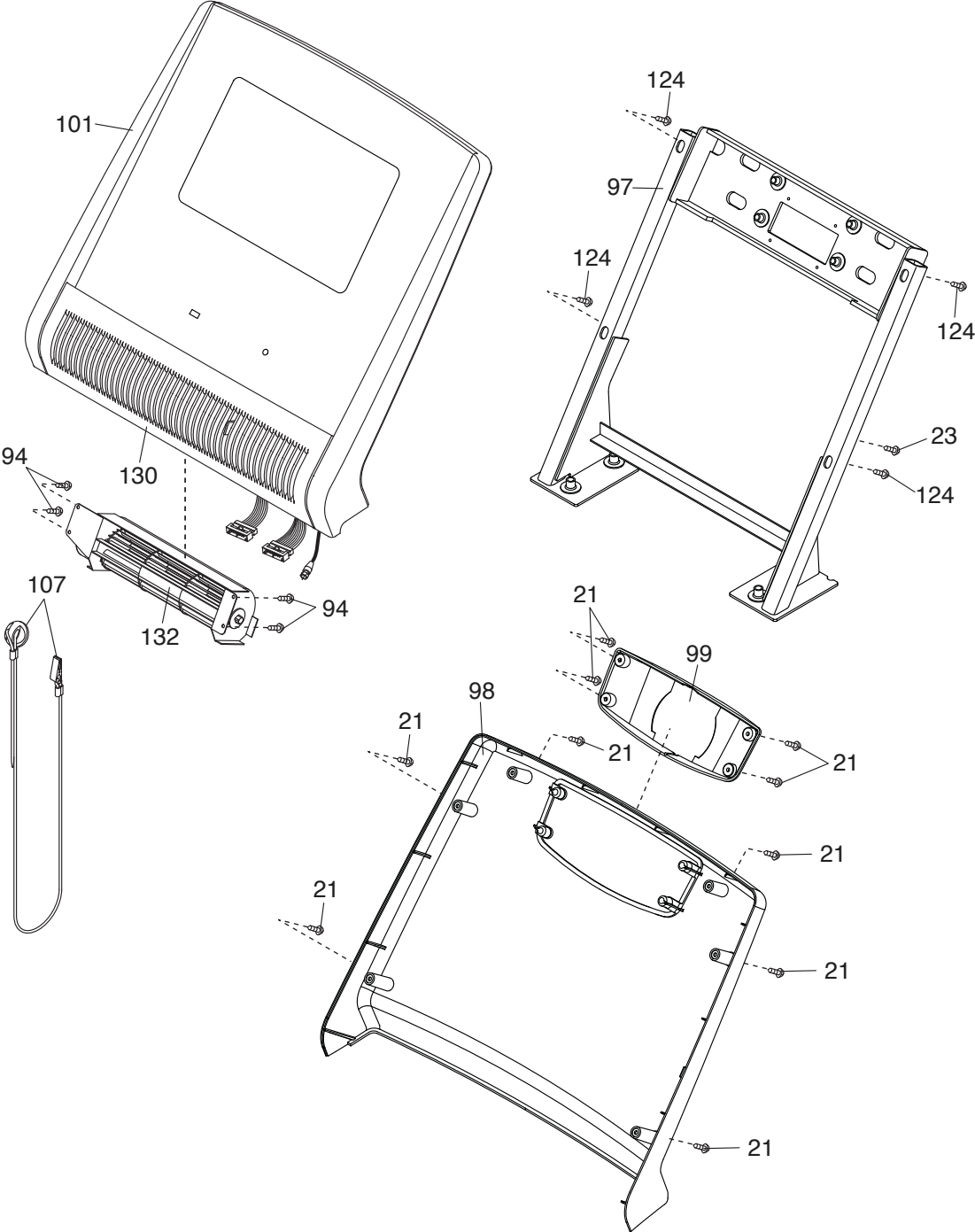
# EXPLOSIONSZEICHNUNG C

Modell-Nr. FMTL70817-INT.0 R0218A



# EXPLOSIONSZEICHNUNG D

Modell-Nr. FMTL70817-INT.0 R0218A



# DEN KUNDENDIENST KONTAKTIEREN

Falls Sie nach der Lektüre dieser Bedienungsanleitung noch Fragen haben oder sollte ein Teil beschädigt sein oder fehlen, kontaktieren Sie bitte unseren Kundendienst durch eine der Telefonnummern oder Adressen unten. **Nehmen Sie bitte die Modellnummer, die Seriennummer und den Namen des Produkts (siehe Vorderseite dieser Bedienungsanleitung) zur Kenntnis, bevor Sie den Kundendienst kontaktieren. Falls Sie Ersatzteile bestellen, nehmen Sie bitte auch die Kennziffer und Beschreibung jedes Teils (siehe TEILELISTE und EXPLOSIONSZEICHNUNG gegen Ende dieser Bedienungsanleitung) zur Kenntnis.**

## Innerhalb der USA

Anrufen: 1-800-201-2109, Mo.–Fr. 6:00–18:00 MT

E-Mail: [customercare@freemotionfitness.com](mailto:customercare@freemotionfitness.com)

Anschreiben:

FreeMotion Fitness

1500 South 1000 West

Logan, UT 84321-9813

USA

## Außerhalb der USA

Anrufen: 001-800-527-5417 oder 001-435-786-3521,

Mo.–Fr. 6:00–15:00 USA Mountain Time

E-Mail: [intlcustomercare@freemotionfitness.com](mailto:intlcustomercare@freemotionfitness.com)

# BESCHRÄNKTE GARANTIE

## FRIST UND DECKUNG DER GARANTIE

FreeMotion Fitness garantiert bei normalen Bedingungen für Nutzung und Wartung, dass dieses Produkt frei von Herstellungs- und Materialmängeln ist. Teile und Arbeitskosten stehen ein (1) Jahr unter Garantie, falls auf der Rechnung nicht anders angegeben.

Die Garantiezeit beginnt mit dem Kaufdatum auf der Rechnung. Teile, die während der Garantiezeit repariert oder ersetzt werden, sind für den Rest der ursprünglichen Garantiezeit unter Garantie.

## BEDINGUNGEN UND EINSCHRÄNKUNGEN

Folgendes macht die Garantie für das Produkt ungültig:

1. Diese Garantie gilt nur für den ursprünglichen Besitzer und ist nicht übertragbar.
2. Die Garantie für Arbeitskosten bezieht sich nur auf Produkte, die in den USA und Kanada verkauft werden. Kontaktieren Sie Ihren autorisierten FreeMotion Fitness Händler, um sich über Details in Bezug auf Deckung von Arbeitskosten in Ihrem Land zu erkundigen.
3. Jeglicher Missbrauch, unsachgemäßer Gebrauch oder unvorschriftsmäßige Wartung.
4. Ein Benutzer mit einem Körpergewicht von über 180 kg.
5. Schäden, die durch den Transport des Produkts oder durch falsche Lagerung entstehen, inklusive Bewegen und Lagern des Produkts auf der Seite.
6. Gebrauch oder Lagerung des Produkts im Freien oder in sehr feuchten Umgebungen, inklusive Badeorten und Schwimmanlagen.
7. Schäden, die durch unvorschriftsmäßige Verkabelung oder unzureichenden elektrischen Strom entstehen. Anmerkung: Dieses Produkt hat vielleicht keine Verkabelung.

Diese Garantie trifft nicht auf Folgendes zu:

1. Optische Gegenstände einschließlich Griffoberflächen, Sitze, Aufkleber und Beschriftungen.

2. Abholungs- und Lieferungsgebühren oder Transportkosten, die mit einer Reparatur verbunden sind.
3. Jegliche Probleme, die durch unvorschriftsmäßige Montage oder Lieferung zustande kommen.

## WAS TUN, WENN DIENSTLEISTUNG ERFORDERLICH IST

FreeMotion Fitness Garantieleistungen können durch den autorisierten Händler, von dem Sie dieses Produkt gekauft haben, erworben werden. Heben Sie Ihre ursprüngliche Rechnung und die Seriennummer auf. Falls dieses Produkt einen Ausfall unter den beschriebenen Garantiebedingungen hat, wird FreeMotion Fitness wahlweise entweder das Produkt reparieren oder ersetzen oder den Einkaufspreis zurückerstatten. FreeMotion Fitness entschädigt Dienstleistungsanbieter für Garantie-Aufträge innerhalb ihres Dienstleistungsgebiets. Zusätzliche Kosten für Dienstleistungen außerhalb dieses Dienstleistungsgebiets könnten Ihnen berechnet werden.

FreeMotion Fitness ist nicht verantwortlich oder haftbar für indirekte oder spezielle Schäden oder Folgeschäden, die durch Benutzung oder Leistung dieses Produkts oder in Zusammenhang damit entstehen, Schäden durch irgendeinen wirtschaftlichen Verlust, Eigentumsverlust, Einkommens- oder Gewinnverlust, Vergnügungs- oder Nutzungsausfall oder Kosten von Entsorgung oder Montage oder andere Folgeschäden. Manche Regionen erlauben den Ausschluss oder die Beschränkung von Folgeschäden nicht. Dementsprechend könnten die oben angeführten Einschränkungen Sie nicht betreffen. Diese Garantie gibt Ihnen bestimmte Rechte und Sie könnten auch andere Rechte haben, die von Region zu Region unterschiedlich sind.

## FREEMOTION FITNESS KONTAKTIEREN

Siehe DEN KUNDENDIENST KONTAKTIEREN oben.