

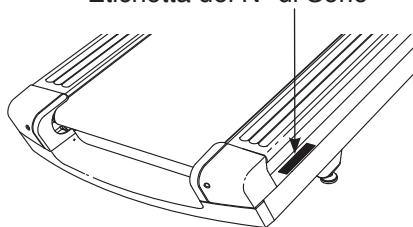
FREEMOTION®

t11.9 REFLEX

N° del Modello FMTL70817-INT.0
N° di Serie _____

Riportare il numero di serie nello spazio soprastante per eventuali comunicazioni future.

Etichetta del N° di Serie

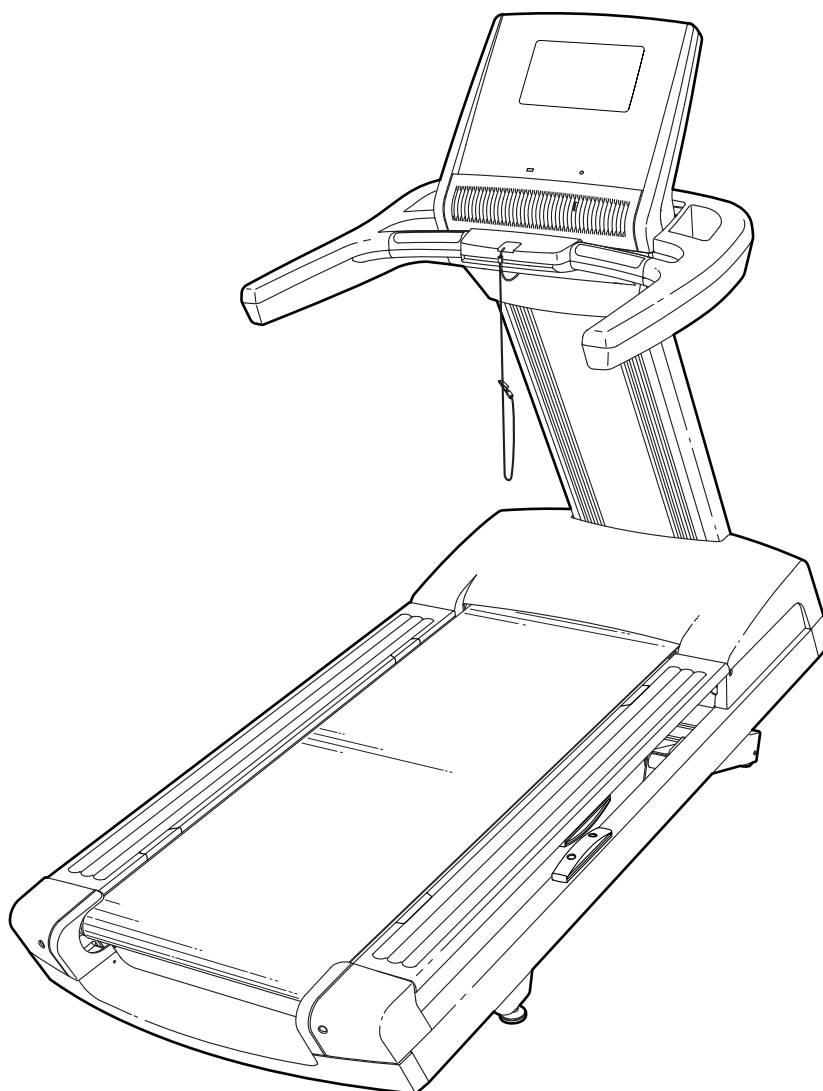


DOMANDE?

Per qualsiasi domanda o se alcuni pezzi fossero andati persi o risultassero danneggiati, consultare la sezione **CONTATTARE IL SERVIZIO ASSISTENZA CLIENTI** in quarta di copertina del presente manuale.

⚠ ATTENZIONE

Leggere tutte le istruzioni e precauzioni elencate in questo manuale prima di utilizzare l'attrezzatura. Conservare il manuale per qualsiasi riferimento futuro.



INDICE

POSIZIONE DELLE ETICHETTE DI AVVERTENZA.....	3
PRECAUZIONI IMPORTANTI.....	4
PRIMA DI INIZIARE.....	6
TABELLA IDENTIFICATIVA PEZZI.....	7
MONTAGGIO.....	8
COLLEGAMENTO DEL TAPIS ROULANT.....	14
AGGIORNAMENTO DELLA CONSOLLE.....	15
USO DELLA CONSOLLE.....	16
SPOSTAMENTO DEL TAPIS ROULANT.....	29
MANUTENZIONE PREVENTIVA.....	30
REGISTRAZIONE DELLA MANUTENZIONE PREVENTIVA.....	34
LOCALIZZAZIONE GUASTI.....	35
GUIDA AGLI ESERCIZI.....	37
ELENCO PEZZI.....	38
DISEGNO ESPLOSO.....	40
CONTATTARE IL SERVIZIO ASSISTENZA CLIENTI.....	Retrocopertina
GARANZIA LIMITATA.....	Retrocopertina

POSIZIONE DELLE ETICHETTE DI AVVERTENZA

Le etichette di avvertenza raffigurate sono in dotazione con il prodotto. Applicare le etichette di avvertenza sopra le avvertenze in inglese nelle posizioni indicate. Questi disegni illustrano le posizioni delle etichette di avvertenza. **Se manca un'etichetta o se è illeggibile, si prega di consultare la quarta di copertina del presente manuale per ordinarne gratuitamente una in sostituzione. Applicare l'etichetta nella posizione indicata.** Nota: le etichette possono non essere rappresentate nella loro dimensione reale.

⚠ ATTENZIONE
 Tenere mani e piedi lontano da questa zona quando il tapis roulant è in funzione.

⚠ AVVERTENZA

- Alta Tensione
- Rischio di scossa elettrica
- Disconnettere il tapis roulant prima di montarlo/smontarlo.

⚠ ATTENZIONE: Leggere e attenersi a tutte le avvertenze e istruzioni e procurarsi il manuale prime dell'uso.

- Rimanere solamente sui poggia piedi quando si mette in movimento o si ferma il treadmill.
- Variare la velocità gradatamente.
- Tenersi ai corrimano per prevenire cadute, e indossare sempre il fermaglio durante l'uso del treadmill.
- Fermarsi in caso di sintomi di svenimento, vertigini o mancanza di fiato.
- Tenere i bambini lontano dal treadmill.
- Rimuovere la chiave quando non in uso.
- Tenere indumenti, dita, e capelli lontano dalla cinghia in movimento.
- Non tentare di regolare o aggiustare la cinghia quando è in movimento.
- Indossare sempre scarpe da ginnastica durante l'uso del treadmill.

PRECAUZIONI IMPORTANTI

⚠ AVVERTENZA: per ridurre il rischio di ustioni, incendi, scosse elettriche o lesioni alle persone, leggere tutte le precauzioni e le istruzioni importanti contenute nel presente manuale nonché tutte le avvertenze riportate sul tapis roulant prima di utilizzarlo. FreeMotion Fitness declina ogni responsabilità per lesioni personali o danni a beni subiti a causa o mediante l'uso di questo prodotto.

1. Prima di iniziare questo o qualsiasi altro programma di esercizi, consultare il medico. Questa precauzione è di particolare importanza per persone di età superiore ai 35 anni o con problemi di salute preesistenti.
2. È responsabilità del proprietario del tapis roulant accertare che tutti gli utenti del tapis roulant siano opportunamente informati circa tutte le avvertenze e precauzioni.
3. Il tapis roulant non può essere utilizzato da persone con ridotte capacità motorie, sensoriali e mentali o da persone senza esperienza e competenza a meno che un responsabile della loro sicurezza le controlli o le abbia istruite sull'uso del tapis roulant.
4. Utilizzare il tapis roulant esclusivamente nel modo indicato.
5. Tenere il tapis roulant al coperto, lontano dall'umidità e dalla polvere. Non posizionare il tapis roulant in un garage, in una veranda coperta o vicino all'acqua.
6. Posizionare il tapis roulant su una superficie piana con almeno 2,4 m di zona sgombra dietro e 0,6 m su ogni lato. Non posizionare il tapis roulant sopra superfici che ostruiscano le prese d'aria. Posizionare un tappetino sotto il tapis roulant al fine di proteggere il pavimento o la moquette.
7. Non utilizzare il tapis roulant in luoghi dove vengono utilizzati prodotti per inalazione o per la somministrazione di ossigeno.
8. Tenere sempre il tapis roulant lontano dalla portata di bambini di età inferiore ai 13 anni e di animali domestici.
9. Il tapis roulant non dovrebbe essere utilizzato da persone con un peso superiore ai 180 kg.
10. Non consentire a più di una persona alla volta di usare il tapis roulant.
11. Durante l'uso del tapis roulant indossare un abbigliamento adeguato. Non indossare abiti troppo larghi, tali da poter rimanere impigliati nel tapis roulant. Si consiglia l'uso di un abbigliamento sportivo sia per gli uomini che per le donne. *Calzare sempre scarpe da ginnastica. Non utilizzare mai il tapis roulant a piedi scalzi, indossando solo calze o sandali.*
12. Per collegare il cavo di alimentazione, attenersi alle istruzioni a pagina 14. Nessun altro apparecchio elettrico deve essere collegato allo stesso circuito del tapis roulant. Non utilizzare una prolunga.
13. Tenere il cavo di alimentazione lontano da superfici riscaldate.
14. Evitare di spostare il nastro scorrevole quando l'attrezzo è spento. Non azionare il tapis roulant se il cavo di alimentazione o la spina della corrente sono danneggiati o se il tapis roulant non funziona correttamente. (Qualora il tapis roulant non funzionasse adeguatamente, vedere la sezione LOCALIZZAZIONE GUASTI a pagina 35 del presente manuale.)
15. Prima di utilizzare il tapis roulant, leggere, comprendere e collaudare la procedura di arresto di emergenza (vedere la sezione ACCENSIONE DELL'ATTREZZO a pagina 17). Durante l'uso del tapis roulant indossare sempre il fermaglio di sicurezza.
16. Posizionarsi sempre sui poggiatesta quando si attiva o si arresta il nastro scorrevole. Durante l'uso del tapis roulant tenersi sempre ai corrimano.
17. Quando una persona cammina sul tapis roulant, il livello di rumore del tapis roulant aumenta.
18. Mantenere le dita, i capelli e gli indumenti lontano dal nastro scorrevole in movimento.

19. Il tapis roulant può funzionare a velocità elevate. Regolare la velocità in piccoli incrementi per evitare sbalzi improvvisi.
20. Non lasciare mai incustodito il tapis roulant mentre è in funzione. Rimuovere sempre la chiave, portare l'interruttore di accensione in posizione Off (spenta) (vedere il disegno a pagina 6 per l'ubicazione dell'interruttore) e disinserire il cavo di alimentazione quando il tapis roulant non è in uso.
21. Il tapis roulant deve essere spostato solo dopo essere stato correttamente montato (vedere il capitolo MONTAGGIO a pagina 8). Non spostare il tapis roulant trascinandolo (vedere il capitolo SPOSTAMENTO DEL TAPIS ROULANT a pagina 29). Per spostare il tapis roulant è necessario essere in grado di sollevare in sicurezza 20 kg.
22. Non modificare l'inclinazione del tapis roulant posizionando oggetti al di sotto del tapis roulant stesso.
23. Controllare e serrare regolarmente tutti i pezzi ogni volta che si utilizza il tapis roulant.
24. Fare in modo che nessun oggetto entri o scivoli nelle aperture presenti nel tapis roulant.
25. **PERICOLO:** disinserire sempre il cavo di alimentazione immediatamente dopo l'uso, prima di pulire il tapis roulant e prima di eseguire le procedure di manutenzione e regolazione descritte nel presente manuale. Non rimuovere la calotta motore salvo su specifiche istruzioni del personale di assistenza autorizzato. Qualsiasi altro tipo di manutenzione non prevista nel presente manuale è di esclusiva competenza dei tecnici autorizzati.
26. Un allenamento eccessivo può provocare lesioni gravi o la morte. Qualora si manifestino vertigini, mancanza di fiato o dolore durante l'allenamento, fermarsi immediatamente e iniziare il defaticamento.

CUSTODIRE QUESTE ISTRUZIONI

PRIMA DI INIZIARE

Grazie per avere scelto il rivoluzionario tapis roulant FREEMOTION® T 11.9 REFLEX. Il tapis roulant T 11.9 REFLEX offre una vasta gamma di funzioni realizzate per rendere gli esercizi a casa più piacevoli ed efficaci.

Onde evitare problemi, si consiglia di leggere attentamente il presente manuale prima di utilizzare il tapis roulant. Per qualsiasi domanda relativa al contenuto del presente manuale, si prega di consultare

la retrocopertina del manuale. Per agevolare l'assistenza, annotare il codice modello e il numero di serie del prodotto prima di contattare l'ufficio competente. Il codice modello e la posizione dell'etichetta che riporta il numero di serie sono indicati sulla copertina del presente manuale.

Prima di procedere con la lettura del manuale, si prega di osservare il disegno sottostante per familiarizzare con i pezzi etichettati.

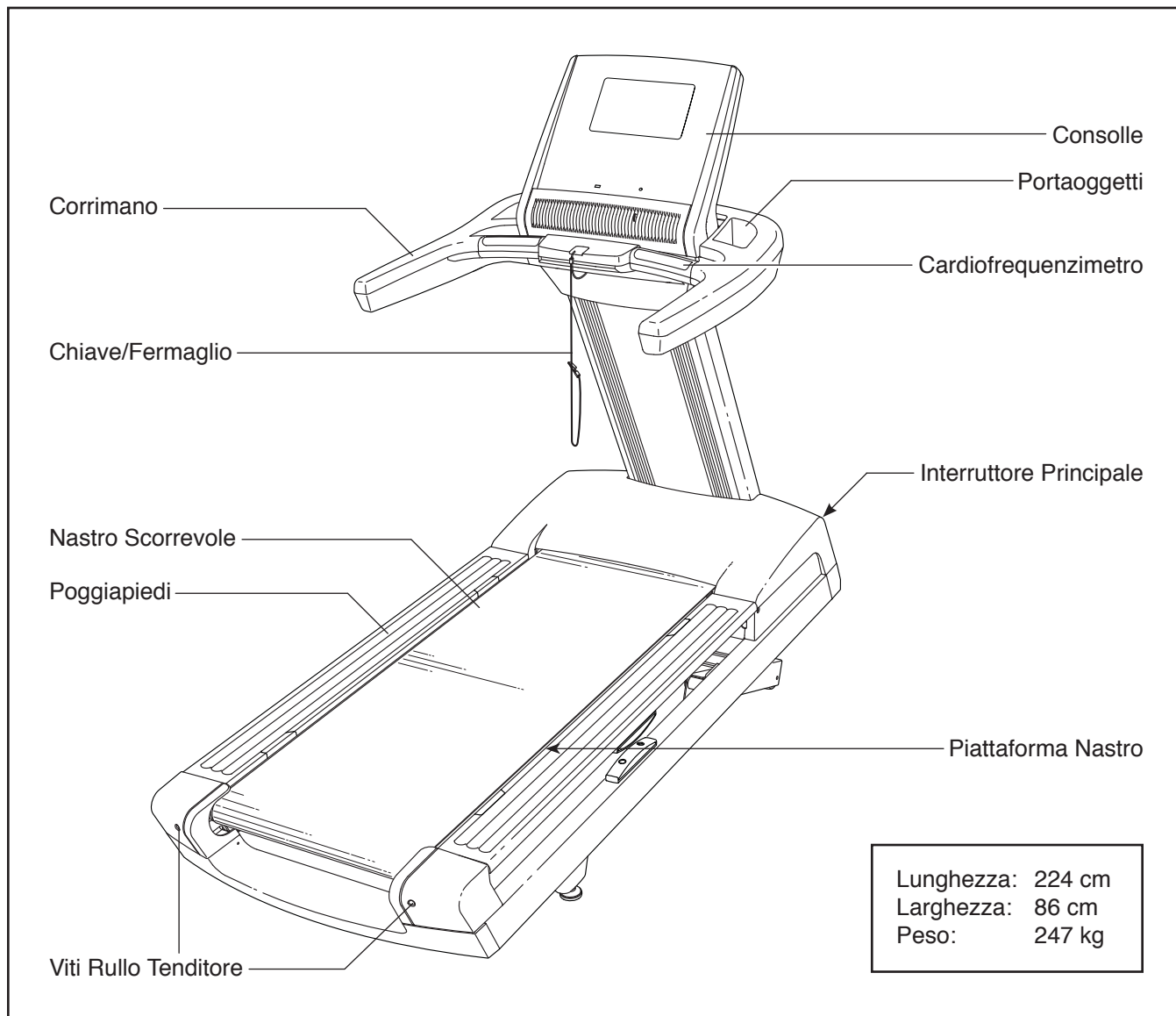
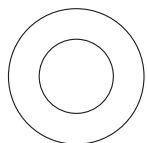
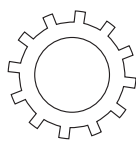


TABELLA IDENTIFICATIVA PEZZI

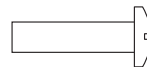
Utilizzare i disegni sottostanti per identificare i pezzi piccoli utilizzati nel montaggio. Il numero tra parentesi sotto ciascun disegno si riferisce al numero del pezzo, come da ELENCO PEZZI alla fine del presente manuale. Il secondo numero fa riferimento alla quantità utilizzata per il montaggio. **Nota: qualora un pezzo non sia rintracciabile nel kit pezzi, verificare se sia stato preassemblato. Nella confezione possono essere inclusi pezzi di scorta.**



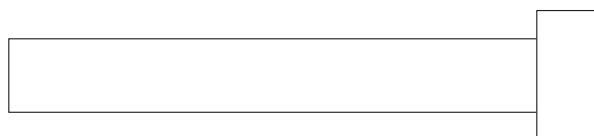
Rondella Piatta
da 3/8" (43)-4



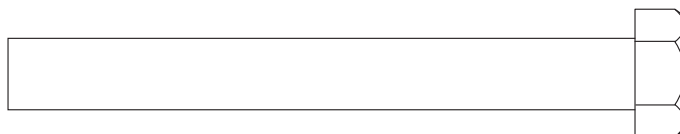
Rondella a Stella
da 3/8" (2)-6



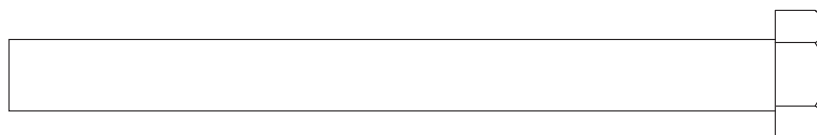
Vite #8 x 5/8"
(18)-2



Vite da 3/8" x 2 3/4" (27)-4






Vite da 3/8" x 3 1/4" (1)-4



Vite da 3/8" x 4" (11)-4

MONTAGGIO

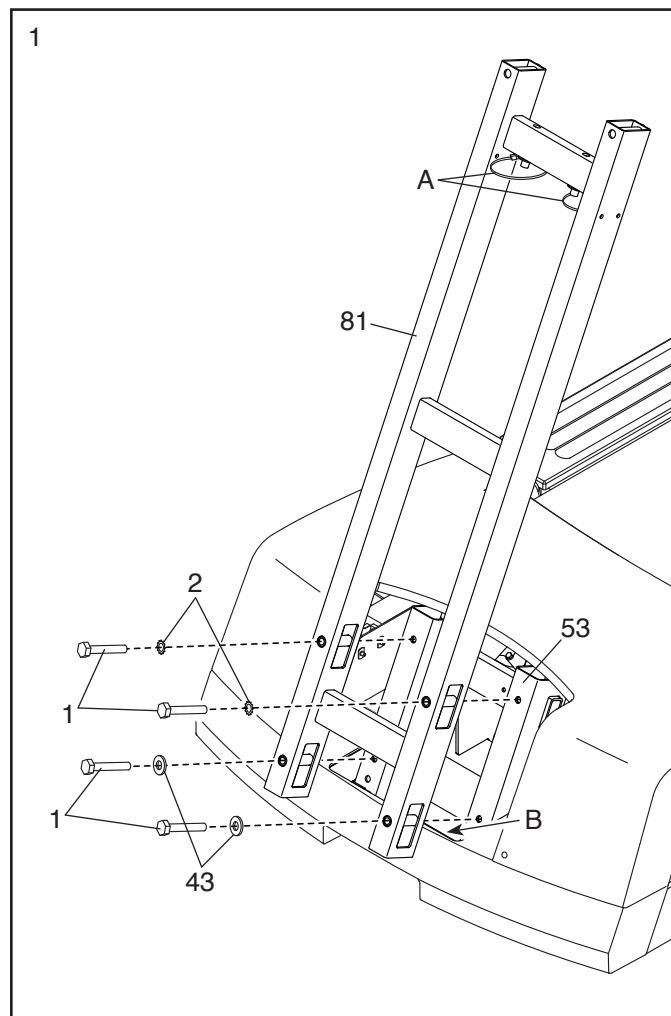
- Il montaggio richiede la presenza di due persone.
 - Posizionare tutti i pezzi in uno spazio libero ed eliminare gli imballaggi. Non gettare il materiale d'imballaggio fino al completamento delle fasi di montaggio.
 - A seguito della spedizione sulla superficie del tapis roulant potrebbe essere presente una sostanza oleosa. Ciò non deve destare preoccupazione. Qualora sul tapis roulant fosse presente una sostanza oleosa, pulire con un panno morbido e un detergente delicato e non abrasivo.
 - Per identificare i pezzi piccoli, vedere pagina 7.
 - Per il montaggio sono necessari i seguenti attrezzi:
 - un set di chiavi inglesi esagonali 
 - una chiave inglese 
 - un cacciavite Phillips 
- Al fine di evitare danni ai componenti, non utilizzare strumenti alimentati elettricamente.

1. **Accertare che il cavo di alimentazione sia disinserito. Prestare attenzione a non pizzicare il cavo di alimentazione.**



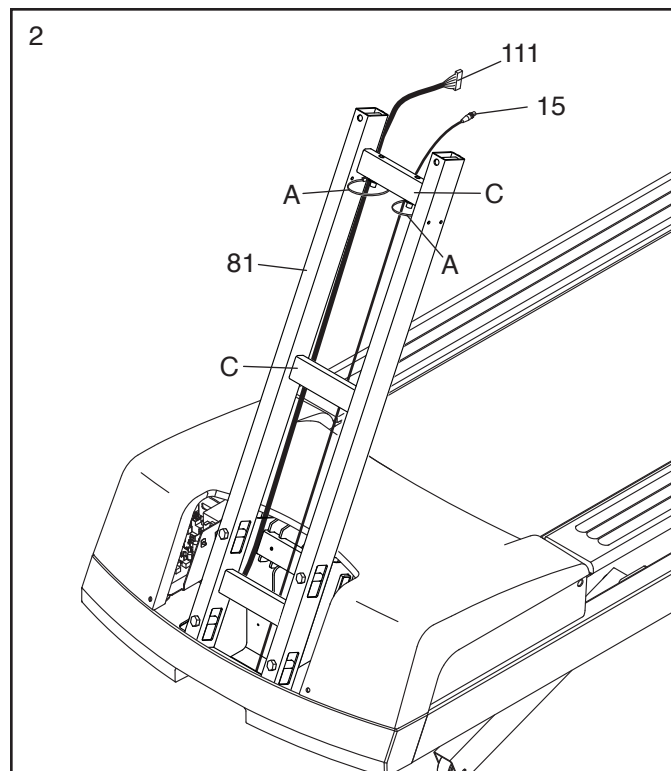
Rimuovere il Copri Montante (non raffigurato) dal Montante (81).

Orientare il Montante (81) e le fascette di plastica (A) nel modo indicato. Posizionare il Montante sulle linguette (B) presenti sul Telaio (53). Fissare quindi il Montante con quattro Viti da 3/8" x 3 1/4" (1), due Rondelle a Stella da 3/8" (2) e due Rondelle Piatte da 3/8" (43); **pre-avvitare tutte e quattro le Viti e poi serrarle a 27 Nm. Non pizzicare i cavi.**



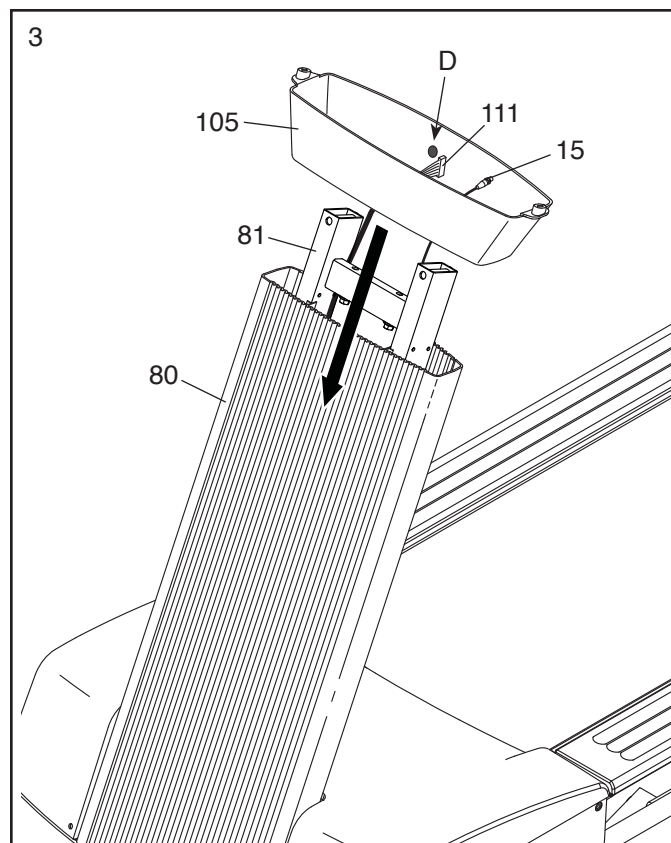
2. Inserire l'estremità del Cavo Montante (111) nella fascetta di plastica ad anello (A) che si trova nella parte superiore del Montante (81) come indicato. **Accertare che il Cavo Montante si trovi dietro le barre trasversali (C) sul Montante.** Quindi, tirare delicatamente verso l'alto il Cavo Montante mentre si stringe la fascetta di plastica attorno al Cavo Montante.

Ripetere questa fase per il Cavo TV (15).



3. Inserire il Copri Montante (80) verso il basso sul Montante (81). **Non pizzicare il Cavo Montante (111) o il Cavo TV (15). Prestare attenzione a non colpire il soffitto con il Copri Montante.**

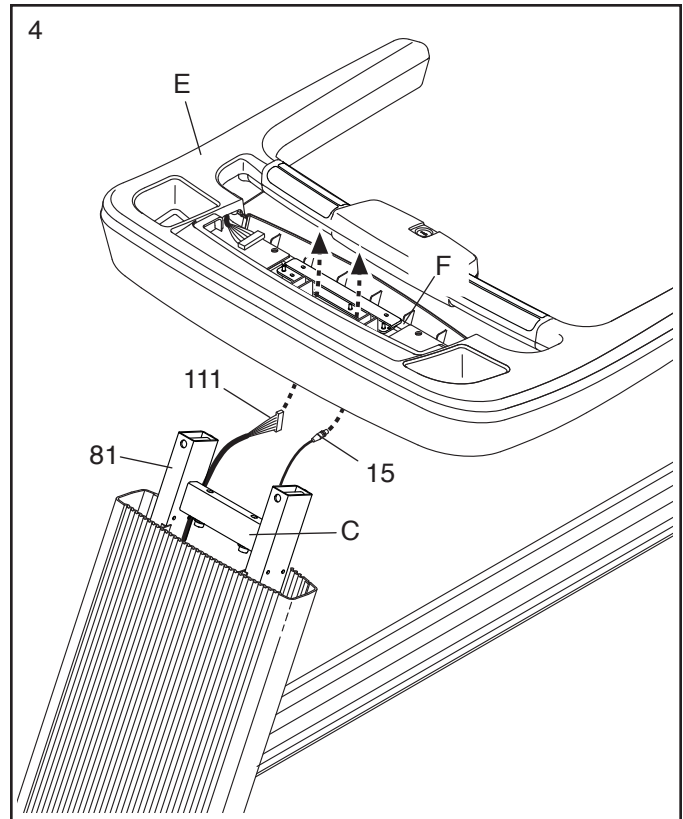
Quindi, orientare l'Anello Montante (105) in modo tale che l'adesivo (D) si trovi sul lato indicato. Infilare l'Anello Montante sul Copri Montante (80).



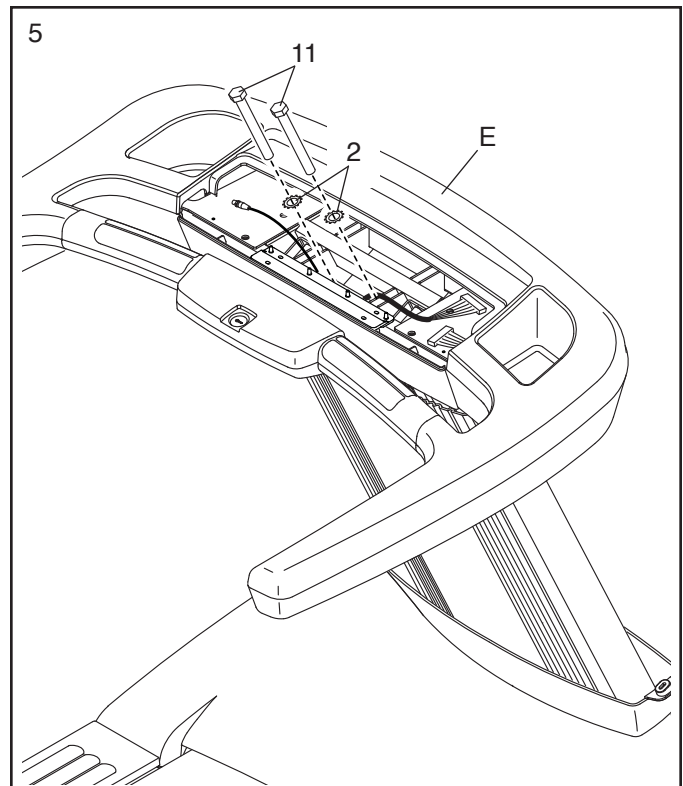
4. Con l'aiuto di un'altra persona reggere il gruppo corrimano (E) vicino al Montante (81).

Inserire il Cavo Montante (111) e il Cavo TV (15) verso l'alto attraverso la parte centrale del gruppo corrimano.

Quindi, inserire la staffa (F) sul gruppo corrimano (E) sopra alla barra trasversale (C) del Montante (81) e posizionare il gruppo corrimano sul Montante. **Non pizzicare i cavi.**

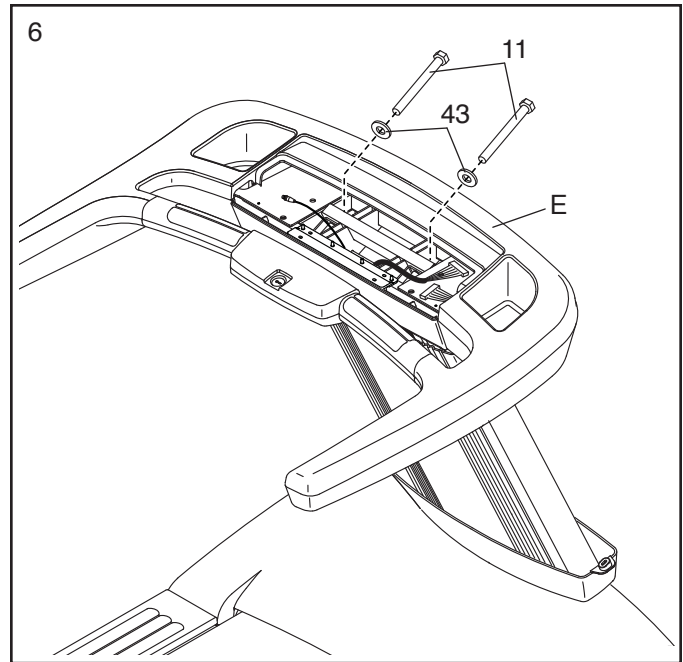


5. Fissare il gruppo corrimano (E) con due Viti da 3/8" x 4" (11) e due Rondelle a Stella da 3/8" (2); **non serrare completamente le Viti in questa fase. Non pizzicare i cavi.**



6. Serrare due Viti da 3/8" x 4" (11) con due Rondelle Piatte da 3/8" (43) nel gruppo corrimano (E); **preavvitare entrambe le Viti e poi serrarle a 27 Nm.**

Vedere la fase 5. Serrare le due Viti da 3/8" x 4" (11) a 27 Nm.

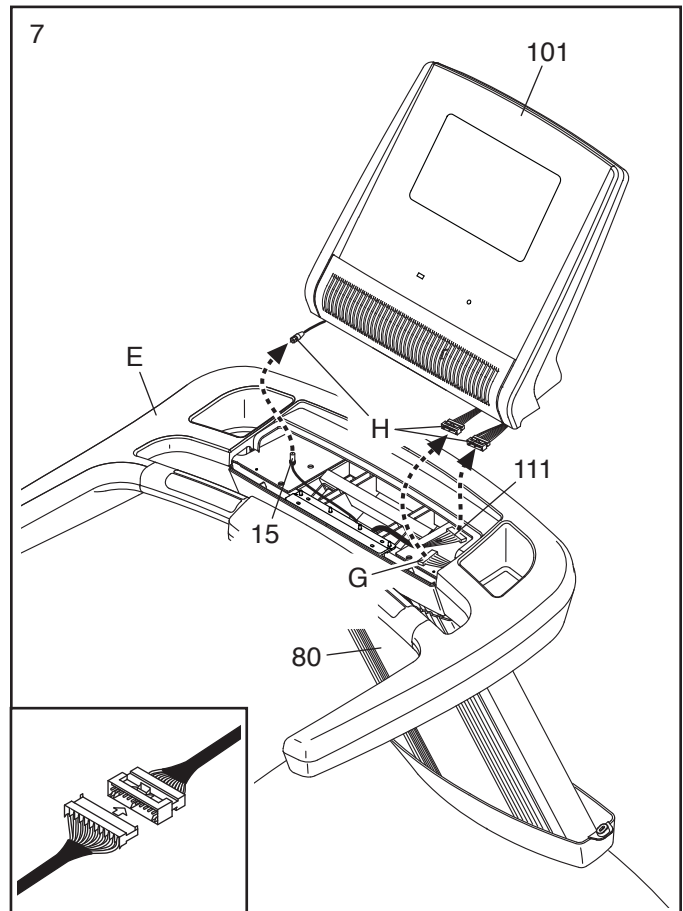


7. Con l'aiuto di un'altra persona reggere il Gruppo Consolle (101) vicino al gruppo corrimano (E).

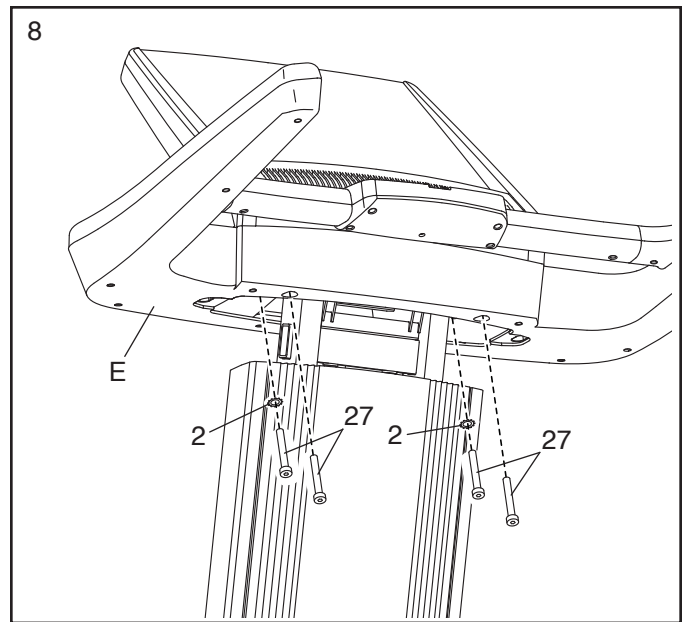
Collegare il Cavo Montante (111), il cavo corrimano (G) e il Cavo TV (15) ai cavi console (H). Accertare che il cavo console e il cavo corrimano da collegare siano dotati di connettori della stessa dimensione. **Si veda il disegno nel riquadro. I connettori dovrebbero inserirsi agevolmente uno nell'altro e scattare in posizione.** In caso contrario, ruotare un connettore e riprovare. **QUALORA I CONNETTORI NON SIANO COLLEGATI CORRETTAMENTE, LA CONSOLLE POTREBBE RISULTARNE DANNEGGIATA ALL'ACCENSIONE.**

Inserire poi il cavo in eccesso all'interno del Copri Montante (80).

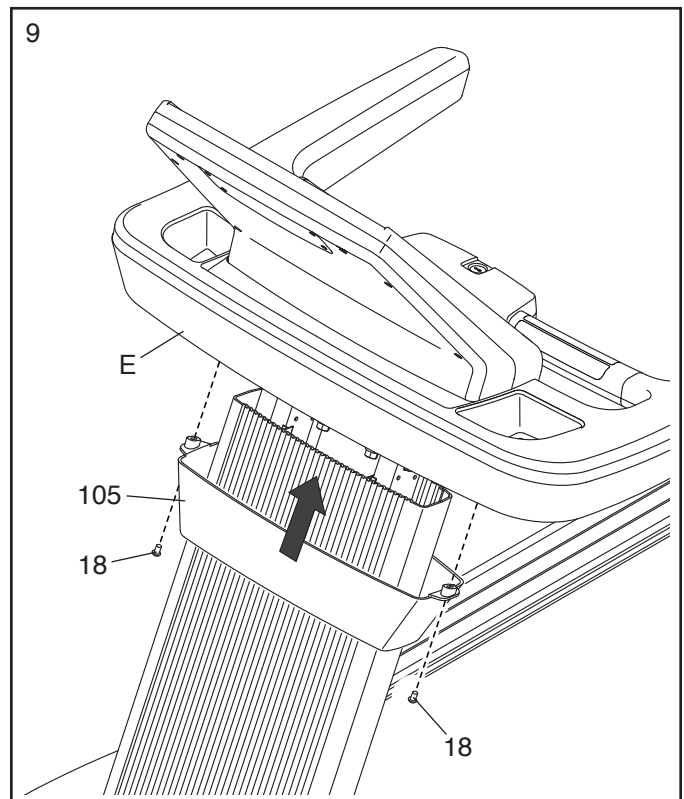
Quindi, posizionare il Gruppo Consolle (101) sul gruppo corrimano (E). **Non pizzicare i cavi.**



8. Serrare quattro Viti da 3/8" x 2 3/4" (27) con due Rondelle a Stella da 3/8" (2) nel gruppo corrimano (E).

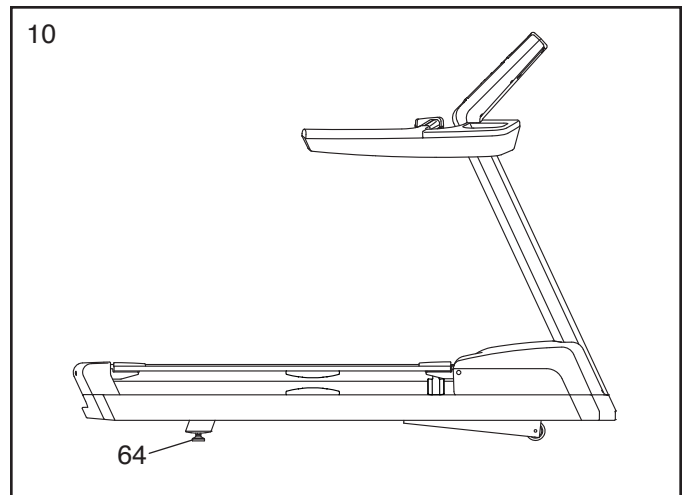


9. Fissare l'Anello Montante (105) al gruppo corrimano (E) con due Viti #8 x 5/8" (18).



10. Se necessario, spostare il tapis roulant nel luogo prescelto. **IMPORTANTE: prima di spostare il tapis roulant consultare il capitolo SPOSTAMENTO DEL TAPIS ROULANT a pagina 29.**

Una volta posizionato il tapis roulant nell'ubicazione di utilizzo accertare che i Piedini Stabilizzatori (64) appoggino saldamente sul pavimento. Se il tapis roulant non aderisce perfettamente alla superficie, ruotare il dado su un Piedino Stabilizzatore in senso orario o antiorario fino a eliminare il dondolio.



11. **Accertare che tutti i pezzi siano opportunamente serrati prima di utilizzare il tapis roulant.** Qualora sulle etichette del tapis roulant fossero presenti delle pellicole in plastica, rimuoverle. Posizionare un tappetino sotto il tapis roulant, al fine di proteggere il pavimento o la moquette. Per evitare di danneggiare la consolle, mantenerla lontano dalla luce solare diretta. Nota: nella confezione possono essere inclusi pezzi di scorta.

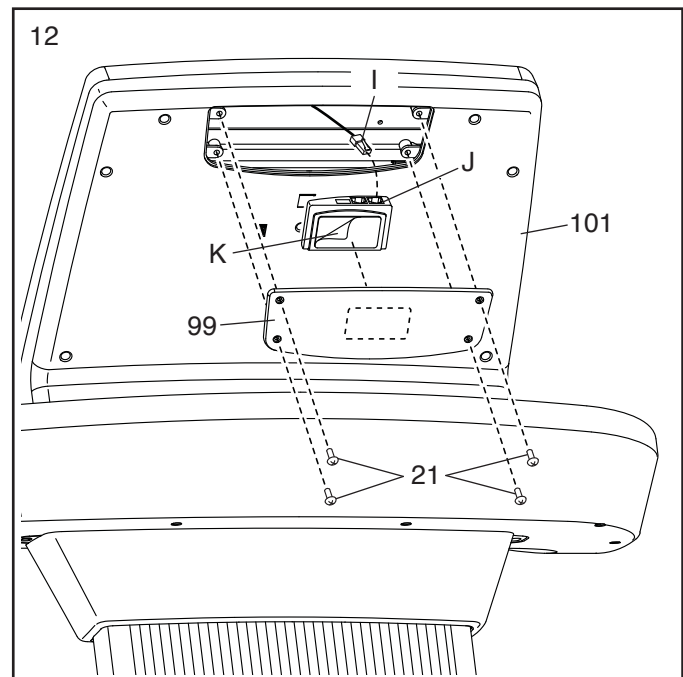
Se è stato acquistato il ricevitore MYE opzionale per l'installazione di un "Wall of TVs" (elenco TV), attenersi alla fase seguente per installare il ricevitore. Per ordinare il ricevitore MYE opzionale, consultare la quarta di copertina.

12. Rimuovere le quattro Viti Macchina #8 x 1/2" (21) e poi il Portello di Accesso (99).

Inserire poi il cavo (I) che proviene dal Gruppo Consolle (101) nella porta "In" (ingresso) del ricevitore (J).

Quindi, staccare la pellicola (K) dal ricevitore (J) e far aderire, premendo, il ricevitore al Portello di Accesso (99) nel punto indicato dalla linea tratteggiata.

Infine, rimontare il Portello di Accesso (99) con le quattro Viti Macchina #8 x 1/2" (21).



COLLEGAMENTO DEL TAPIS ROULANT

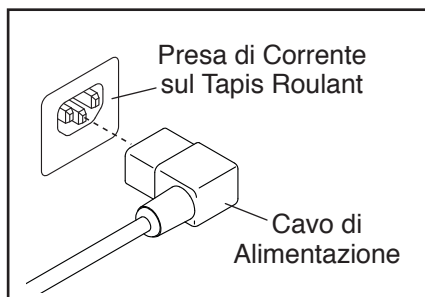
INSERIMENTO DEL CAVO DI ALIMENTAZIONE

Questo prodotto deve essere collegato a messa a terra. In caso di malfunzionamento o guasto, la messa a terra offre un percorso di resistenza minima per la corrente elettrica al fine di ridurre il rischio di scossa elettrica. Il cavo di alimentazione di questo prodotto è dotato di un conduttore di messa a terra e di una spina di messa a terra. **IMPORTANTE: se il cavo di alimentazione è danneggiato deve essere sostituito con uno consigliato dal produttore.**

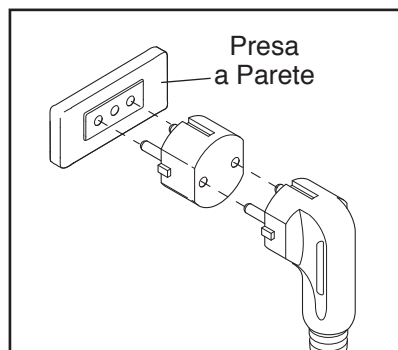
⚠ PERICOLO: un collegamento errato del conduttore di messa a terra può determinare un aumentato rischio di scosse elettriche. Verificare con un elettricista o tecnico qualificato in caso di dubbi relativamente al collegamento del prodotto a massa. Non modificare la spina in dotazione con il prodotto; qualora non si inserisca nella presa a parete, fare installare un'opportuna presa a parete da un elettricista qualificato.

Seguire le indicazioni riportate di seguito per collegare il cavo di alimentazione.

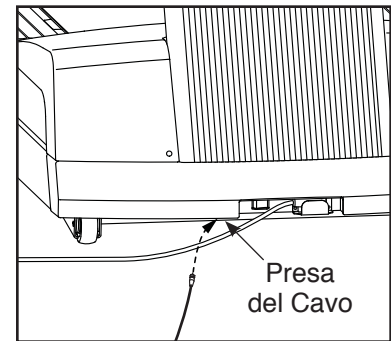
1. Inserire l'estremità indicata del cavo di alimentazione nella presa del tapis roulant.



2. Collegare il cavo alimentazione nell'apposita presa a parete, installata in conformità con le normative vigenti.



Individuare la presa del cavo sotto la parte anteriore del tapis roulant. Collegare il cavo CATV alla presa del cavo. **Passare il cavo in modo che non venga pizzicato o schiacciato dal meccanismo di sollevamento o dal telaio.**



Al tapis roulant è possibile collegare anche un ricevitore satellitare, un videoregistratore o un lettore DVD. Collegare un cavo CATV dalla presa coassiale sull'attrezzatura (generalmente contrassegnata TV OUT o RF OUT) alla presa del cavo sulla parte anteriore del tapis roulant.

Nota: le apparecchiature audio/video non dotate di prese coassiali (alcuni ricevitori satellitari e lettori DVD) necessiteranno di un modulatore RF per poter funzionare correttamente. I modulatori RF non sono disponibili presso FreeMotion Fitness, ma presso i negozi di componenti elettronici. Consultare il manuale d'uso delle attrezzature che si desidera collegare per determinare se occorre un modulatore RF o contattare il proprio fornitore di servizi audiovisivi.

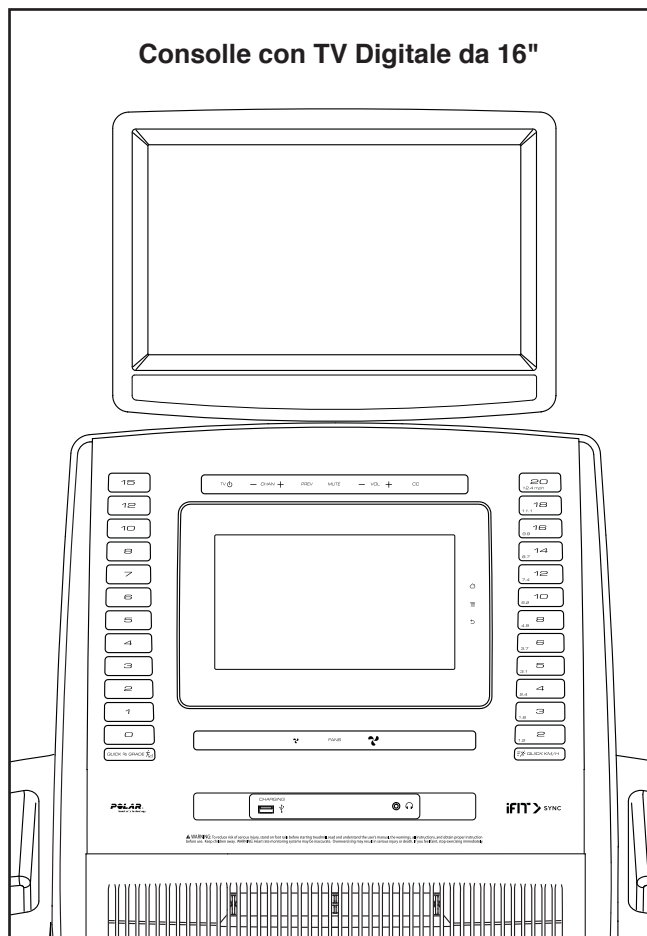
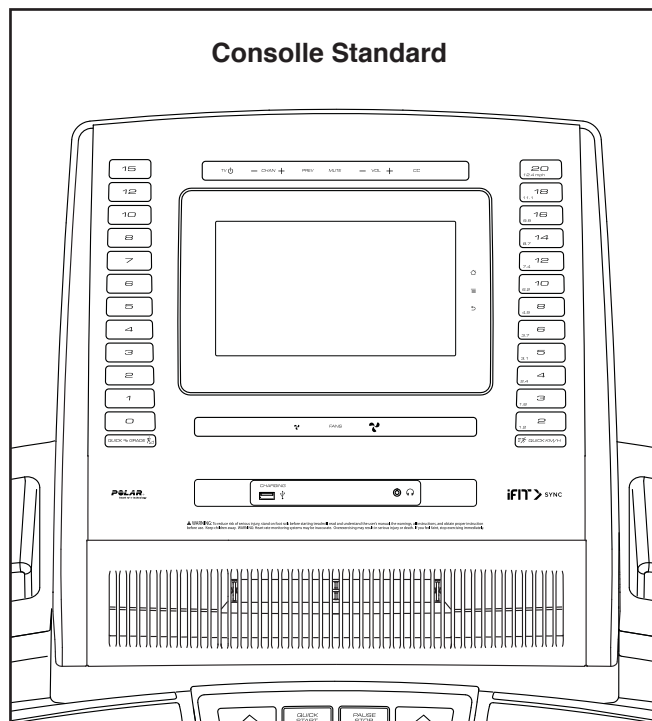
GARANZIA

La garanzia di questo prodotto non copre i danni o i malfunzionamenti causati da un collegamento elettrico non conforme ai codici elettrici o alle specifiche del presente manuale, o dalla mancanza di opportuna e necessaria manutenzione come descritto nel presente manuale. Qualsiasi malfunzionamento o danno causato da una manutenzione non autorizzata, manomissione, incidente, negligenza, montaggio o installazione impropri, detriti derivanti da qualsiasi attività di smantellamento nella zona del prodotto, ruggine o corrosione causate dal luogo d'installazione del prodotto, alterazioni o modifiche senza autorizzazione scritta, oppure provocato da un utilizzo, funzionamento o manutenzione del prodotto non conformi alle istruzioni fornite nel presente manuale, invaliderà la garanzia.

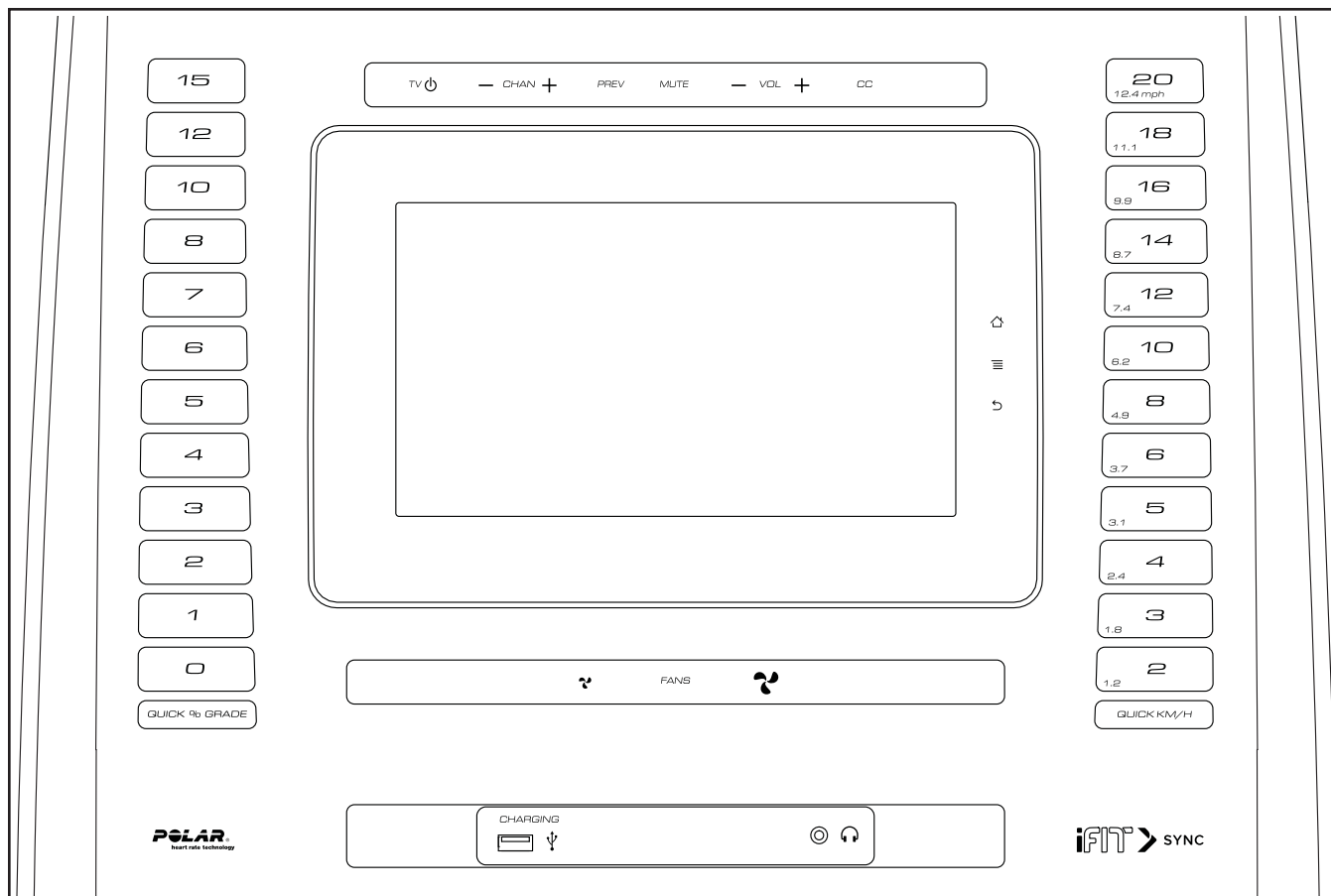
AGGIORNAMENTO DELLA CONSOLLE

La consolle del tapis roulant è predisposta per il funzionamento con una TV Digitale da 16" (vedere i disegni di seguito). Per saperne di più sulle caratteristiche della consolle, consultare pagina 16. Per saperne di più sulle caratteristiche della TV digitale, consultare il manuale d'istruzioni della TV digitale. **Nota: i pulsanti posti sulla parte superiore della consolle funzionano solo con la TV digitale o con una TV remota.** La consolle standard non è predisposta per il funzionamento della TV.

Per aggiornare la consolle in qualunque momento, consultare la retrocopertina del presente manuale.



USO DELLA CONSOLLE



APPLICAZIONE DELL'ETICHETTA DI AVVERTENZA

Individuare le avvertenze in inglese sulla consolle. Le stesse avvertenze in altre lingue si trovano nel foglio etichette incluso. Applicare l'etichetta di avvertenza in italiano sulla consolle.

CARATTERISTICHE DELLA CONSOLLE

La consolle del tapis roulant offre una gamma di funzioni realizzate per rendere gli esercizi più efficaci e piacevoli. La consolle dispone inoltre della rivoluzionaria tecnologia iFit che consente al tapis roulant di comunicare con la rete wireless personale. Con la tecnologia iFit è possibile scaricare allenamenti personalizzati, creare i propri allenamenti, monitorare i risultati dei propri allenamenti e accedere a molte altre funzionalità. **Consultare il sito iFit.com per ulteriori informazioni.**

La consolle è inoltre dotata di una serie di allenamenti predefiniti. Ogni allenamento controlla automaticamente velocità e inclinazione del tapis roulant per

consentire una sessione di allenamento efficace. È inoltre possibile impostare un target relativo a tempo, distanza, calorie o ritmo.

In modalità manuale, è possibile modificare la velocità e l'inclinazione del tapis roulant semplicemente premendo un pulsante.

Durante l'allenamento la consolle visualizzerà un feedback immediato dell'esercizio. È inoltre possibile misurare la frequenza cardiaca utilizzando il cardiofrequenzimetro a impugnatura o un cardiofrequenzimetro a torace opzionale compatibile Polar®.

Per l'accensione, vedere pagina 17. Per imparare a utilizzare il touch screen, vedere pagina 17. Per l'impostazione della consolle, vedere pagina 18.

Nota: la consolle può visualizzare velocità e distanza in miglia o chilometri. Per vedere quale unità di misura è stata selezionata, vedere la fase 4 a pagina 24. Per semplicità tutte le informazioni presenti in questa sezione sono in miglia.

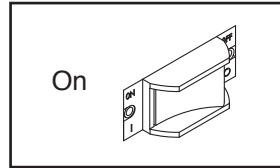
ACCENSIONE DELL'ATTREZZO

1. Collegamento del cavo di alimentazione.

Consultare la sezione COLLEGAMENTO DEL CAVO DI ALIMENTAZIONE a pagina 14.

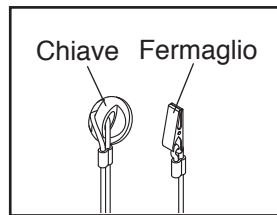
2. Portare l'interruttore principale in posizione On.

Localizzare l'interruttore principale presente sul tapis roulant vicino al cavo di alimentazione. Portare l'interruttore principale in posizione On.



3. Inserire la chiave nella consolle.

Nota: la consolle può essere impostata per l'uso senza chiave. Per le istruzioni vedere la fase 8 a pagina 24. Qualora la consolle sia stata impostata per l'uso senza chiave, questa fase non è applicabile.



Localizzare la chiave e il fermaglio sulla consolle e fissare il fermaglio alla cintura. Quindi, inserire la chiave nella consolle. **IMPORTANTE: in caso di emergenza la chiave può essere rimossa dalla consolle per il rallentamento e conseguente arresto del nastro scorrevole. Controllare il fermaglio facendo con attenzione alcuni passi all'indietro; se la chiave non si estrae dalla consolle, regolare la posizione del fermaglio conseguentemente.**

USO DEL TOUCH SCREEN

La consolle è dotata di un tablet con touch screen a colori. Le informazioni che seguono consentiranno di acquisire familiarità con la tecnologia avanzata del tablet.

- La consolle funziona come gli altri tablet. Per spostare le immagini sullo schermo, come le finestre di un allenamento, è sufficiente trascinarle o sfiorarle con un dito (vedere fase 5 a pagina 19). Tuttavia, non è possibile ingrandire o rimpicciolire trascinando le dita sullo schermo.
- Lo schermo non è sensibile alla pressione. Non è necessario premere con forza sullo schermo.
- Per inserire informazioni in una casella di testo, sfiorare la casella di testo per visualizzare la tastiera. Per utilizzare i numeri o altri caratteri sulla tastiera, sfiorare il pulsante ?123. Per visualizzare altri caratteri sfiorare il pulsante Alt. Sfiore nuovamente il pulsante Alt per ritornare al tastierino numerico. Per tornare alla tastiera lettere, sfiorare il pulsante ABC. Per utilizzare i caratteri maiuscoli, sfiorare il pulsante freccia all'insù. Per scrivere utilizzando tutte lettere maiuscole, sfiorare di nuovo il pulsante freccia. Per tornare ai caratteri minuscoli, sfiorare una terza volta il pulsante freccia. Per cancellare l'ultimo carattere, sfiorare il pulsante freccia rivolta a sinistra con X.

IMPOSTAZIONE DELLA CONSOLLE

Prima di utilizzare il tapis roulant per la prima volta, impostare la consolle.

1. Collegamento alla rete wireless personale.

Per accedere a Internet, scaricare gli allenamenti iFit e utilizzare altre funzioni della consolle è necessario essere collegati a una rete wireless. Consultare la sezione USO DELLA MODALITÀ RETE WIRELESS a pagina 27 per collegare la consolle alla propria rete wireless.

2. Controllo degli aggiornamenti firmware.

Vedere prima la fase 1 a pagina 24 e la fase 2 a pagina 26 e selezionare la modalità manutenzione. Quindi, vedere la fase 3 a pagina 26 e controllare gli aggiornamenti firmware.

3. Calibrazione del sistema d'inclinazione.

Vedere la fase 4 a pagina 26 e calibrare il sistema d'inclinazione del tapis roulant.

4. Creazione di un account iFit.

Sfiorare il pulsante mondo nell'angolo in basso a sinistra dello schermo e il pulsante iFit.

Per informazioni sulla navigazione nel browser, vedere pagina 28. Il browser si aprirà nella pagina principale di iFit.com. Sfiorare il pulsante Register (registra) nell'angolo superiore destro dello schermo.

Il browser si aprirà nella pagina di registrazione di iFit.com. Attenersi ai messaggi visualizzati sullo schermo per creare l'account iFit personale.

Per utilizzare la modalità manuale, vedere pagina 19. **Per utilizzare un allenamento predefinito**, vedere pagina 21. **Per utilizzare un allenamento con target impostato**, vedere pagina 22. **Per utilizzare un allenamento iFit**, vedere pagina 23.

Per utilizzare la modalità impostazioni attrezzo, vedere pagina 24. **Per utilizzare la modalità intrattenimento**, vedere pagina 25. **Per utilizzare la modalità manutenzione**, vedere pagina 26. **Per utilizzare la modalità rete wireless**, vedere pagina 27. **Per modificare l'entrata audio**, vedere pagina 28. **Per utilizzare l'impianto audio**, vedere pagina 28. **Per utilizzare il browser Internet**, vedere pagina 28.

IMPORTANTE: qualora sulla consolle fossero presenti pellicole in plastica, rimuoverle. Al fine di evitare danni alla piattaforma nastro, indossare scarpe da ginnastica pulite durante l'uso del tapis roulant. La prima volta che si usa il tapis roulant, controllare l'allineamento del nastro scorrevole e, se necessario, centrarlo (vedere pagine 35 e 36).

USO DELLA MODALITÀ MANUALE

1. Inserire la chiave nella consolle.

Consultare la sezione ACCENSIONE DELL'ATTREZZO a pagina 17. **Nota: potrebbero essere necessari alcuni minuti prima che la consolle sia pronta all'uso.**

2. Selezione del menu principale.

Al momento dell'accensione dell'attrezzo, il menu principale compare al completamento della procedura di avvio della consolle. Sfiare il pulsante Home nell'angolo in basso a sinistra dello schermo per ritornare al menu principale in qualunque momento.

3. Avvio del nastro scorrevole e regolazione della velocità.

Per avviare il nastro scorrevole, sfiorare il pulsante Start (avvio) presente sullo schermo o premere il pulsante Start presente sulla consolle. Il nastro scorrevole inizierà a muoversi a 2 km/ora. Durante l'allenamento, variare la velocità del nastro scorrevole nel modo desiderato premendo i pulsanti di aumento e diminuzione Speed (velocità). A ogni pressione dei pulsanti, l'impostazione della velocità si modificherà di piccoli incrementi.

Qualora venga premuto uno dei pulsanti Speed numerati, il nastro scorrevole aumenterà progressivamente la velocità fino a raggiungere quella impostata.

Per fermare il nastro scorrevole, premere il pulsante Stop (arresto). Per avviare il nastro scorrevole, premere il pulsante Start.

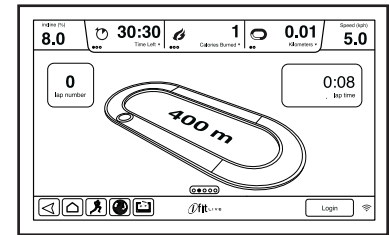
4. Modifica dell'inclinazione del tapis roulant nel modo desiderato.

Per modificare l'inclinazione del tapis roulant, premere il pulsante di aumento e diminuzione Incline (inclinazione) oppure uno dei pulsanti numerati Quick % Grade (scelta rapida % inclinazione). Ogni volta che si preme uno dei pulsanti, l'inclinazione cambierà gradualmente fino a raggiungere quella impostata.

Nota: la prima volta che si regola l'inclinazione è necessario prima di tutto calibrare il sistema d'inclinazione (vedere fase 4 a pagina 26).

5. Verifica dei progressi.

La consolle presenta numerose modalità di visualizzazione. La modalità di visualizzazione selezionata determina



quali informazioni dell'allenamento vengono visualizzate. Per selezionare la modalità di visualizzazione desiderata, trascinare o sfiorare lo schermo con le dita. È inoltre possibile visualizzare altre informazioni sfiorando le caselle rosse sullo schermo.

Quando si cammina o si corre sul tapis roulant, lo schermo è in grado di visualizzare le seguenti informazioni sull'allenamento:

- Il livello di inclinazione del tapis roulant
- Il tempo trascorso
- Il tempo rimanente (la modalità manuale non dispone del conto alla rovescia del tempo rimanente)
- La quantità approssimativa di calorie consumate
- La quantità approssimativa di calorie consumate all'ora
- La distanza percorsa camminando o correndo
- Il numero di metri in salita percorsi
- La velocità del nastro scorrevole
- Una pista che rappresenta 400 m
- Il ritmo in minuti al chilometro
- Il numero di giro corrente
- La frequenza cardiaca (vedere fase 6)

Se necessario, regolare il volume premendo i pulsanti di aumento e diminuzione Vol (volume) presenti sulla consolle.

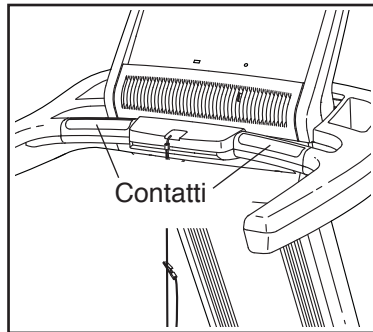
Per mettere in pausa l'allenamento, sfiorare uno dei pulsanti menu o premere il pulsante Stop sulla consolle. Per continuare ad allenarsi, sfiorare il pulsante Resume (riprendi) o il pulsante Start. Per terminare la sessione di allenamento, sfiorare il pulsante End Workout (fine allenamento).

6. Se lo si desidera, misurare la frequenza cardiaca.

Nota: se si utilizzano contemporaneamente il cardiofrequenzimetro a impugnatura e il cardiofrequenzimetro a torace, la frequenza cardiaca visualizzata dalla consolle non sarà precisa.

Per ulteriori informazioni relative all'ordine del cardiofrequenzimetro a torace, consultare la retrocopertina del presente manuale.

Prima di utilizzare il cardiofrequenzimetro a impugnatura, rimuovere la pellicola trasparente dai contatti in metallo. Assicurarsi inoltre di avere le mani pulite.



Per misurare la frequenza cardiaca, **posizionare i piedi sui poggiapiedi** e impugnare i contatti in metallo per almeno dieci secondi, **evitando di muovere le mani o di comprimere eccessivamente i contatti**. Una volta rilevate le pulsazioni, verrà visualizzata la frequenza cardiaca. **Per una rilevazione più precisa della frequenza cardiaca, impugnare i contatti per quindici secondi circa.**

7. Se lo si desidera, attivare il ventilatore.

Il ventilatore è dotato di varie impostazioni di velocità. Premere ripetutamente i pulsanti del ventilatore per selezionare la velocità o per accenderlo/spegnere.

8. Una volta terminato l'allenamento, rimuovere la chiave dalla consolle.

Salire sulla piattaforma nastro e sfiorare il pulsante home o il pulsante indietro sullo schermo, oppure premere il pulsante Stop sulla consolle. Sullo schermo comparirà un riepilogo dell'allenamento. Dopo aver preso visione del riepilogo dell'allenamento, sfiorare il pulsante Finish (fine) per ritornare al menu principale. È inoltre possibile salvare o pubblicare i propri risultati con l'ausilio di una delle opzioni visualizzate sullo schermo. Quindi, rimuovere la chiave dalla consolle e riporla in un luogo sicuro.

Terminato l'uso del tapis roulant, portare l'interruttore principale in posizione Off (spenta) e disinserire il cavo di alimentazione. **IMPORTANTE: la mancata osservanza di questa precauzione può determinare un'usura prematura dei componenti elettrici del tapis roulant.**

USO DI UN ALLENAMENTO PREDEFINITO

1. Inserire la chiave nella consolle.

Consultare la sezione ACCENSIONE DELL'ATTREZZO a pagina 17.

2. Selezione di un allenamento predefinito.

Per selezionare un allenamento predefinito sfiorare il pulsante corridore nell'angolo inferiore sinistro dello schermo.

Nel menu Workouts (allenamenti), sfiorare il pulsante Calorie Burn (consumo calorie), il pulsante High Intensity (alto impatto), il pulsante Speed (velocità) o il pulsante Incline (inclinazione). Selezionare poi l'allenamento desiderato. La schermata visualizzerà il nome, la durata e la distanza dell'allenamento. La schermata visualizzerà, inoltre, la quantità approssimativa di calorie consumate durante l'allenamento e un profilo delle impostazioni di inclinazione dell'allenamento.

3. Avvio dell'allenamento.

Sfiorare il pulsante Start Workout (avvio allenamento) per avviare l'allenamento. Subito dopo aver sfiorato il pulsante, il nastro scorrevole inizierà a muoversi. Afferrare i corrimano e iniziare a camminare.

Ogni allenamento è suddiviso in vari segmenti. Per ogni segmento sono programmate una velocità e un'inclinazione predefinite. Nota: è possibile programmare la medesima velocità e/o inclinazione per più segmenti consecutivi.

Nel corso dell'allenamento il profilo mostrerà l'avanzamento dello stesso. Per visualizzare il profilo trascinare o sfiorare lo schermo con le dita. La linea verticale colorata indica il segmento corrente dell'allenamento. Il profilo in basso rappresenta le impostazioni d'inclinazione del segmento corrente. Il profilo in alto rappresenta le impostazioni della velocità del segmento corrente.

Alla fine del primo segmento dell'allenamento, il tapis roulant regolerà automaticamente la velocità e/o l'inclinazione impostate per il segmento successivo.

L'allenamento continuerà in questo modo fino al termine dell'ultimo segmento. Il nastro scorrevole quindi rallenterà fino ad arrestarsi e sullo schermo comparirà un riepilogo dell'allenamento. Dopo aver preso visione del riepilogo dell'allenamento,

sfiorare il pulsante Finish (fine) per ritornare al menu principale. È inoltre possibile salvare o pubblicare i propri risultati con l'ausilio di una delle opzioni visualizzate sullo schermo.

Qualora l'impostazione di velocità e/o inclinazione dovesse risultare eccessiva o insufficiente in qualsiasi momento dell'allenamento si potrà modificare tale impostazione premendo i pulsanti Speed o Incline. **Premendo il pulsante Speed** è possibile controllare manualmente la velocità (vedere fase 3 a pagina 19). **Premendo il pulsante Incline** è possibile controllare manualmente l'inclinazione (vedere fase 4 a pagina 19). **Per tornare alle impostazioni di velocità e/o inclinazione programmate per l'allenamento**, visualizzare prima di tutto il profilo. Quindi, sfiorare il pulsante Follow Workout (seguì allenamento).

Per mettere in pausa l'allenamento sfiorare il pulsante indietro o il pulsante home nell'angolo in basso a sinistra dello schermo oppure premere il pulsante Stop (arresto) presente sulla consolle. Per continuare l'allenamento, sfiorare il pulsante Resume (riprendi) o premere il pulsante Start (avvio) sulla consolle. Per terminare l'allenamento, sfiorare il pulsante End Workout (fine allenamento).

Nota: il target calorie rappresenta una stima della quantità di calorie che l'utente consumerà durante l'allenamento. La quantità effettiva di calorie consumate dipenderà da vari fattori come il peso dell'utente. Inoltre, qualora velocità o inclinazione del tapis roulant vengano modificate manualmente durante l'allenamento, la quantità di calorie consumate varierà.

4. Verifica dei progressi.

Vedere la fase 5 a pagina 19. Lo schermo visualizzerà, inoltre, un profilo delle impostazioni di velocità e di inclinazione dell'allenamento.

5. Se lo si desidera, misurare la frequenza cardiaca.

Vedere la fase 6 a pagina 20.

6. Se lo si desidera, attivare il ventilatore.

Vedere la fase 7 a pagina 20.

7. Una volta terminato l'allenamento, rimuovere la chiave dalla consolle.

Vedere la fase 8 a pagina 20.

USO DI UN ALLENAMENTO CON TARGET IMPOSTATO

1. Inserire la chiave nella consolle.

Consultare la sezione ACCENSIONE DELL'ATTREZZO a pagina 17.

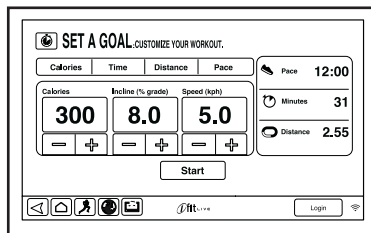
2. Selezione del menu principale.

Vedere la fase 2 a pagina 19.

3. Selezione di un allenamento con target impostato.

Per selezionare un allenamento con target impostato sfiorare il pulsante Set A Goal (imposta target) sullo schermo o premere il pulsante Set A Goal sulla consolle.

Per impostare un target relativo a calorie, tempo, distanza o ritmo, sfiorare il pulsante Calories (calorie), Time (tempo), Distance (distanza), o Pace (ritmo). Quindi, sfiorare i pulsanti di aumento e diminuzione sullo schermo per selezionare un target relativo a calorie, tempo, distanza o ritmo e per selezionare la velocità e l'inclinazione dell'allenamento. Sullo schermo compariranno la durata e la distanza dell'allenamento, oltre alla quantità approssimativa di calorie che si consumeranno durante l'allenamento.



4. Avvio dell'allenamento.

Sfiorare il pulsante Start (avvio) per avviare l'allenamento. Subito dopo aver sfiorato il pulsante, il nastro scorrevole inizierà a muoversi. Afferrare i corrimano e iniziare a camminare.

L'allenamento funzionerà analogamente alla modalità manuale (vedere pagine 19 e 20).

L'allenamento proseguirà fino al raggiungimento del target impostato. Il nastro scorrevole quindi rallenterà fino ad arrestarsi e sullo schermo comparirà un riepilogo dell'allenamento. Dopo aver preso visione del riepilogo dell'allenamento, sfiorare il pulsante Finish (fine) per ritornare al menu principale. È inoltre possibile salvare o pubblicare i propri risultati con l'ausilio di una delle opzioni visualizzate sullo schermo.

Nota: il target calorie rappresenta una stima della quantità di calorie che l'utente consumerà durante l'allenamento. La quantità effettiva di calorie consumate dipenderà da vari fattori come il peso dell'utente.

5. Verifica dei progressi.

Vedere la fase 5 a pagina 19.

6. Se lo si desidera, misurare la frequenza cardiaca.

Vedere la fase 6 a pagina 20.

7. Se lo si desidera, attivare il ventilatore.

Vedere la fase 7 a pagina 20.

8. Una volta terminato l'allenamento, rimuovere la chiave dalla consolle.

Vedere la fase 8 a pagina 20.

USO DI UN ALLENAMENTO iFIT

Nota: per utilizzare un allenamento iFit è necessario avere accesso a una rete wireless (vedere la sezione USO DELLA MODALITÀ RETE WIRELESS a pagina 27). È necessario, inoltre, disporre di un account iFit.

1. Inserire la chiave nella consolle.

Consultare la sezione ACCENSIONE DELL'ATTREZZO a pagina 17.

2. Selezione del menu principale.

Vedere la fase 2 a pagina 19.

3. Connessione all'account personale iFit.

Se questa operazione non è ancora stata eseguita, sfiorare il pulsante Login (accesso) per accedere al proprio account iFit. Sullo schermo verrà chiesto di inserire il Username (nome utente) e la Password iFit.com. Dopo averli inseriti, sfiorare il pulsante Login (accesso). Sfiore il pulsante Cancel (annulla) per uscire dalla schermata di accesso.

4. Selezione di un allenamento iFit.

Per scaricare un allenamento iFit nel programma personale, sfiorare il pulsante Map (mappa), Train (allenamento), Video o Lose Weight (dimagrimento) per scaricare l'allenamento successivo di quel tipo nella lista personale. Nota: attraverso queste opzioni è possibile accedere agli allenamenti demo anche senza accedere a un account iFit.

Sfiore il pulsante Compete (gara) per gareggiare in una corsa programmata in precedenza. Per visualizzare la Workout History (cronologia degli allenamenti), sfiorare il pulsante Track (inseguire). Per utilizzare un allenamento con target impostato, sfiorare il pulsante Set A Goal (imposta target) (vedere pagina 22). Nota: è inoltre possibile premere uno dei pulsanti iFit sulla consolle.

Per cambiare utente all'interno dell'account, sfiorare il pulsante Login nell'angolo in basso a destra dello schermo.

Prima di scaricare gli allenamenti è necessario aggiungerli alla lista personale su iFit.com.

Per maggiori informazioni sugli allenamenti iFit consultare il sito iFit.com.

Quando si seleziona un allenamento iFit, lo schermo visualizzerà il nome, la durata e la distanza dell'allenamento. Il display visualizzerà inoltre la quantità approssimativa di calorie che si consumeranno durante l'allenamento. Selezionando un allenamento gara, il display visualizzerà un conto alla rovescia per l'inizio della corsa.

5. Avvio dell'allenamento.

Vedere la fase 3 a pagina 21.

Durante alcuni allenamenti, la voce di un personal trainer guiderà l'utente nell'esecuzione dell'allenamento.

6. Verifica dei progressi.

Vedere la fase 5 alle pagine 19 e 20. Lo schermo può anche visualizzare una mappa del percorso che si sta percorrendo camminando o correndo.

Durante l'allenamento gara, lo schermo visualizzerà le velocità dei corridori e le distanze che hanno percorso. Lo schermo visualizzerà inoltre il numero di secondi di distacco, in positivo o negativo, degli altri corridori rispetto all'utente.

7. Se lo si desidera, misurare la frequenza cardiaca.

Vedere la fase 6 a pagina 20.

8. Se lo si desidera, attivare il ventilatore.

Vedere la fase 7 a pagina 20.

9. Una volta terminato l'allenamento, rimuovere la chiave dalla consolle.

Vedere la fase 8 a pagina 20.

Per ulteriori informazioni sulla modalità di allenamento iFit, visitare il sito Web iFit.com.

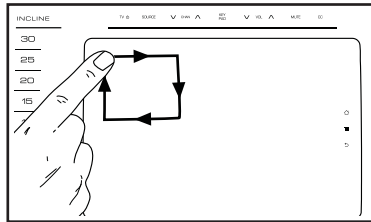
USO DELLA MODALITÀ IMPOSTAZIONI ATTREZZO

La consolle è dotata di una modalità impostazioni attrezzo che consente di selezionare la lingua e l'unità di misura, di attivare o disattivare la modalità demo, di impostare un timeout per l'azzeramento e di attivare o disattivare la chiave e/o un codice di protezione.

1. Accesso al menu principale impostazioni.

Inserire la chiave nella consolle (consultare la sezione ACCENSIONE DELL'ATTREZZO a pagina 17).

Quindi, selezionare il menu principale (vedere fase 2 a pagina 19). Tracciare un quadrato in senso orario sullo schermo per accedere al menu principale impostazioni (vedere disegno sopra).



2. Selezione della modalità impostazioni attrezzo.

Nel menu principale impostazioni, sfiorare il pulsante Equipment Settings (impostazioni attrezzo).

3. Selezione della lingua.

Per selezionare una lingua, sfiorare il pulsante Language (lingua) e selezionare la lingua desiderata. Quindi, sfiorare il pulsante indietro sullo schermo per ritornare alla modalità impostazioni attrezzo. Nota: questa funzione potrebbe non essere attiva.

4. Selezione dell'unità di misura.

Sfiorare il pulsante US/Metric (US/metrico) per visualizzare l'unità di misura selezionata. Se lo si desidera modificare l'unità di misura. Infine, sfiorare il pulsante indietro sullo schermo.

5. Selezione del fuso orario.

Sfiorare il pulsante Timezone (fuso orario). Selezionare il fuso orario per fare in modo che la consolle sia sincronizzata con la propria ora locale. Quindi, sfiorare il pulsante indietro.

6. Selezione dell'orario di aggiornamento automatico.

È possibile impostare sulla consolle un orario per controllare automaticamente gli aggiornamenti del firmware. È comunque sempre possibile annullare gli aggiornamenti del firmware sfiorando il pulsante Cancel (annulla). Tuttavia, si consiglia di attivare questa funzione per consentire alla consolle aggiornamenti frequenti.

Sfiorare il pulsante Update Time (orario aggiornamento). Selezionare l'ora in cui la consolle controllerà automaticamente se ci sono aggiornamenti disponibili. Quindi, sfiorare il pulsante indietro.

7. Attivazione o disattivazione della modalità di visualizzazione demo.

La consolle è dotata di modalità demo da utilizzare se il tapis roulant viene esposto in un negozio. Quando è attiva la modalità demo, la consolle funzionerà normalmente quando si inserisce il cavo di alimentazione; spostare l'interruttore principale in posizione On e inserire la chiave nella consolle. Tuttavia, quando si rimuove la chiave, lo schermo visualizzerà una presentazione demo.

Per attivare o disattivare la modalità di visualizzazione demo, sfiorare innanzitutto il pulsante Demo Mode (modalità demo). Quindi, sfiorare la casella di controllo On oppure Off. Infine, sfiorare il pulsante indietro sullo schermo.

8. Attivazione o disattivazione della chiave.

È possibile disattivare la chiave in modo tale che il tapis roulant non richieda l'uso della chiave. Sfiorare il pulsante Safety Key (chiave di sicurezza). Per disattivare la chiave, sfiorare la casella di controllo Disable (disattiva). **ATTENZIONE: leggere l'avviso di sicurezza sullo schermo prima di disattivare la chiave.** Per riattivare la chiave, sfiorare la casella di controllo Enable (attiva).

9. Attivazione o disattivazione del browser Web.

È possibile disattivare il browser Web della consolle al fine di limitare la larghezza di banda utilizzata sulla propria rete wireless.

Sfiorare il pulsante Browser. Per disattivare il browser, sfiorare la casella di controllo Disable. La consolle si riavvierà automaticamente e il browser Web verrà disattivato. Per riattivare il browser, ritornare all'opzione Browser e quindi sfiorare la casella di controllo Enable. La consolle si riavvierà automaticamente e il browser Web verrà riattivato.

10. Attivazione o disattivazione di vista stradale.

È possibile disattivare la funzione vista stradale negli allenamenti con mappe al fine di limitare la larghezza di banda utilizzata sulla propria rete wireless.

Sfiorare il pulsante Street View (vista stradale). Per disattivare vista stradale, sfiorare la casella di controllo Disable. Per riattivare vista stradale, sfiorare la casella di controllo Enable.

11. Impostazione tempo del timeout di azzeramento.

La consolle è dotata di una funzione di timeout di azzeramento automatico; se per un determinato periodo non vengono sfiorati o premuti i pulsanti e il nastro scorrevole non si muove, la consolle si azzererà automaticamente.

Per impostare il tempo che trascorrerà prima che la consolle si azzeri automaticamente, sfiorare il pulsante Reset Timeout (timeout di azzeramento) per visualizzare un elenco di tempi. Quindi, selezionare il tempo desiderato. Sfiorare il pulsante indietro sullo schermo.

12. Impostazione di un tempo limite allenamento.

È possibile impostare un tempo limite per gli allenamenti al fine di contenere la durata di permanenza sul tapis roulant di ogni utente.

Sfiorare il pulsante Workout Time Limit (tempo limite allenamento). Per attivare il tempo limite allenamento, sfiorare la casella di controllo Enable. Quindi, sfiorare i pulsanti di aumento e diminuzione per definire il tempo concesso a ogni utente. Infine, sfiorare il pulsante indietro sullo schermo.

Nel corso degli allenamenti sullo schermo comparirà un avviso per l'utente quando mancheranno solo 10 secondi al termine del tempo limite. Una volta raggiunto il tempo limite, l'allenamento terminerà automaticamente.

13. Uscita dalla modalità impostazioni attrezzo.

Per uscire dalla modalità impostazioni attrezzo, sfiorare il pulsante indietro sullo schermo.

USO DELLA MODALITÀ INTRATTENIMENTO

La consolle è dotata di una modalità intrattenimento che consente di collegare la consolle a una TV remota. Qualora si sia acquistata la TV Digitale, consultare il manuale in dotazione con la TV digitale per informazioni sul funzionamento della modalità intrattenimento e impostare la TV digitale personale.

1. Accesso al menu principale impostazioni.

Vedere la fase 1 a pagina 24.

2. Selezione della modalità intrattenimento.

Nel menu principale impostazioni, sfiorare il pulsante Entertainment (intrattenimento) per entrare nella modalità intrattenimento.

3. Selezione di "Freemotion TV" come sorgente.

4. Regolazione del volume e delle altre impostazioni TV.

Nota: i comandi sullo schermo riguardano esclusivamente l'impostazione della TV. Non influenzano le impostazioni sulla consolle.

5. Uscita dalla modalità intrattenimento.

Per uscire dalla modalità intrattenimento, sfiorare il pulsante Finish (fine) sullo schermo.

USO DELLA MODALITÀ MANUTENZIONE

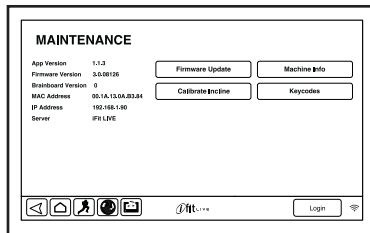
La consolle è dotata di una modalità manutenzione che consente di aggiornare il firmware della consolle, di calibrare l'inclinazione del tapis roulant, di calibrare lo schermo, di visualizzare le informazioni tecniche e di visualizzare un codice pulsante.

1. Accesso al menu principale impostazioni.

Vedere la fase 1 a pagina 24.

2. Selezione della modalità manutenzione.

Nel menu principale impostazioni, sfiorare il pulsante Maintenance (manutenzione) per entrare nella modalità manutenzione.



La schermata principale della modalità manutenzione visualizzerà le informazioni sul modello e la versione del tapis roulant.

3. Aggiornamento del firmware della consolle.

Per un funzionamento ottimale, controllare regolarmente gli aggiornamenti del firmware.

Sfiorare il pulsante Firmware Update (aggiorna firmware) per controllare gli aggiornamenti del firmware utilizzando la rete wireless personale. L'aggiornamento inizierà automaticamente.

Per evitare di danneggiare il tapis roulant, non spegnerlo o rimuovere la chiave mentre si sta aggiornando il firmware.

Sullo schermo comparirà la progressione dell'aggiornamento. Una volta completato l'aggiornamento, il tapis roulant si spegnerà e riaccenderà. Se ciò non accade, posizionare l'interruttore principale in posizione Off (spenta). Attendere alcuni secondi e poi portare l'interruttore principale in posizione On. Nota: potrebbero essere necessari alcuni minuti prima che la consolle sia pronta all'uso.

Nota: in alcuni casi, in seguito all'aggiornamento del firmware, la consolle potrebbe presentare alcune differenze nel funzionamento. In ogni caso, gli aggiornamenti sono sempre pensati per rendere l'allenamento più piacevole ed efficace.

4. Calibrazione del sistema di inclinazione del tapis roulant.

Sfiorare il pulsante Calibrate Incline (calibra inclinazione). Quindi, sfiorare il pulsante Begin (inizia) per calibrare il sistema d'inclinazione. Il tapis roulant si alzerà automaticamente al livello massimo di inclinazione, si abbasserà al livello minimo di inclinazione e quindi ritornerà alla posizione di partenza. Questa operazione calibrerà il sistema di inclinazione. Premere il pulsante Cancel (annulla) per ritornare alla modalità manutenzione. Una volta calibrato il sistema d'inclinazione, sfiorare il pulsante Finish (fine).

IMPORTANTE: tenere fuori dalla portata del tapis roulant i piedi e altri oggetti mentre si sta calibrando l'inclinazione. In caso di emergenza, estrarre la chiave dalla consolle per arrestare la calibratura dell'inclinazione.

5. Visualizzazione informazioni attrezzo.

Sfiorare il pulsante Machine Info (info attrezzo) per visualizzare le informazioni relative al tapis roulant. Dopo aver visualizzato le informazioni, sfiorare il pulsante indietro sullo schermo.

6. Determinazione dei keycode.

Il pulsante Keycodes viene utilizzato dal tecnico per verificare se un determinato pulsante funziona correttamente.

7. Registrazione del tapis roulant su iFit.com

Questa opzione è destinata all'uso da parte dei proprietari di palestre per visualizzare e monitorare l'uso del tapis roulant inclinato sul sito iFit.com.

Sfiorare il pulsante Register Equipment (registra attrezzo), inserire il proprio token palestra e poi sfiorare il pulsante Submit (invia).

8. Uscita dalla modalità manutenzione.

Per uscire dalla modalità manutenzione, premere il pulsante indietro sulla consolle.

USO DELLA MODALITÀ RETE WIRELESS

La consolle dispone di una modalità rete wireless che consente di impostare la connessione a una rete wireless.

1. Accesso al menu principale impostazioni.

Vedere la fase 1 a pagina 24.

2. Selezione della modalità rete wireless.

Nel menu principale impostazioni, sfiorare il pulsante Network Setup (configurazione rete) per entrare nella modalità rete wireless.

3. Attivazione Wi-Fi.

Verificare che la casella di controllo Wi-Fi sia stata contrassegnata con un segno di spunta verde. In caso contrario, sfiorare l'opzione di menu Wi-Fi una volta e attendere alcuni secondi. La consolle cercherà le reti wireless disponibili.

4. Impostazione e gestione di una connessione rete wireless.

Quando il Wi-Fi® è attivato, lo schermo visualizzerà un elenco di reti disponibili. Nota: potrebbero trascorrere alcuni secondi prima che compaia l'elenco di reti wireless.

Verificare che la casella di controllo nell'opzione di menu notifica di Network (rete) sia contrassegnata con un segno di spunta verde affinché la consolle possa comunicare quando nelle vicinanze è presente una rete wireless disponibile.

Nota: è necessario disporre della propria rete wireless e di un router 802.11b/g/n con trasmissione SSID abilitata (non sono supportate le reti nascoste).

Quando compare un elenco di reti, selezionare la rete desiderata sfiorando lo schermo. Nota: è necessario conoscere il nome della propria rete (SSID). Se la rete personale è dotata di password, è necessario conoscerla.

Una finestra chiederà se si desidera connettersi alla rete wireless. Sfiare il pulsante Connect to Wi-Fi (collega al Wi-Fi) per connettersi alla rete oppure sfiorare il pulsante Cancel (annulla) per tornare all'elenco delle reti. Se la rete è dotata di password, sfiorare la casella di testo della password. Sullo schermo comparirà una tastiera. Per visualizzare la password mentre la si digita, sfiorare la casella di controllo Show Password (mostra password).

Per utilizzare la tastiera, consultare la sezione USO DEL TOUCH SCREEN a pagina 17.

Quando la consolle è collegata alla rete wireless, l'opzione di menu Wi-Fi nella parte superiore dello schermo visualizzerà il messaggio CONNECTED (connesso). Quindi, premere il pulsante indietro sulla consolle per ritornare alla modalità rete wireless.

Per disconnettersi da una rete wireless, selezionare la rete wireless e poi sfiorare il pulsante Forget (annulla).

Se si verificano dei problemi nella connessione alla rete protetta, controllare la correttezza della password. Nota: le password sono case-sensitive.

Nota: la modalità iFit supporta crittografie protette e non (WEP, WPA™ e WPA2™). Si consiglia una connessione a banda larga; le prestazioni dipendono dalla velocità di connessione.

Nota: per ulteriori informazioni sulle istruzioni sopra riportate e ricevere assistenza visitare il sito support.iFit.com.

5. Uscita dalla modalità rete wireless.

Per uscire dalla modalità rete wireless, premere il pulsante indietro sulla consolle.

MODIFICA DELL'INGRESSO AUDIO

Per selezionare una sorgente audio diversa, sfiorare l'icona delle note musicali nella parte inferiore dello schermo. Quindi scegliere una sorgente audio dall'elenco.

1. MYE TV (TV MYE).

Attenersi alle istruzioni fornite con il programmatore opzionale MYE per selezionare questa sorgente audio.

2. Personal TV (TV personale).

Selezionare questa sorgente audio per ascoltare l'audio della TV digitale della consolle. Nota: la consolle deve essere dotata di TV digitale per il funzionamento di questa opzione (consultare la sezione AGGIORNAMENTO DELLA CONSOLLE a pagina 15).

USO DELL'IMPIANTO AUDIO

Per riprodurre musica o audio libri sull'impianto audio della consolle durante l'allenamento, collegare un cavo da 3,5 mm maschio a un cavo audio maschio da 3,5 mm (non in dotazione) nella presa sulla consolle e nella presa del riproduttore audio personale; **accertare di avere inserito completamente il cavo audio nelle prese. Nota: per acquistare un cavo audio, rivolgersi al proprio fornitore di componenti elettronici locale.**

Successivamente premere il pulsante di riproduzione sul proprio lettore audio. Regolare il volume usando i controlli presenti sul lettore audio.

USO DEL BROWSER INTERNET

Nota: per usare il browser è necessario poter accedere a una rete wireless, mediante router 802.11b/g/n con trasmissione SSID abilitata (non sono supportate le reti nascoste).

Per aprire il browser, sfiorare il pulsante mondo nell'angolo in basso a sinistra dello schermo. Quindi selezionare un sito Internet.

Per ritornare alla pagina Web precedente, sfiorare il pulsante Browser Back (indietro browser). Per uscire dal browser, sfiorare il pulsante Return (invio).

Per utilizzare la tastiera, consultare la sezione USO DEL TOUCH SCREEN a pagina 17.

Per inserire un indirizzo Web diverso nella barra degli indirizzi, spostare innanzitutto il dito verso il basso dello schermo per visualizzare la barra degli indirizzi, se necessario. Quindi sfiorare la barra degli indirizzi, usare la tastiera per inserire l'indirizzo e sfiorare il pulsante Go (vai).

Nota: mentre si utilizza il browser i pulsanti di velocità, inclinazione, ventilatore e volume continueranno a funzionare, mentre i pulsanti di allenamento non funzioneranno.

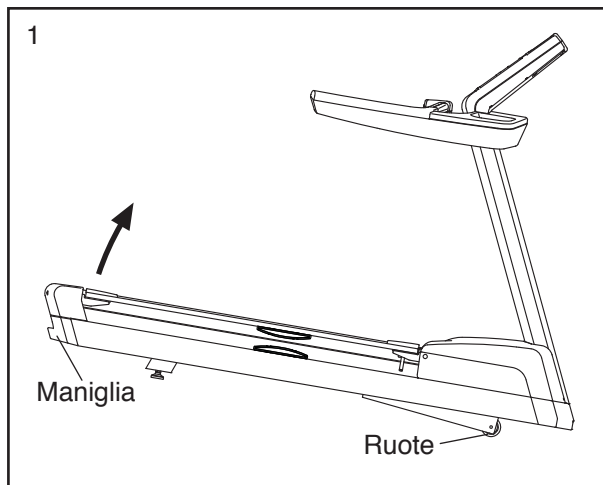
Nota: per ulteriori informazioni sulle istruzioni sopra riportate e ricevere assistenza visitare il sito support.iFit.com.

SPOSTAMENTO DEL TAPIS ROULANT

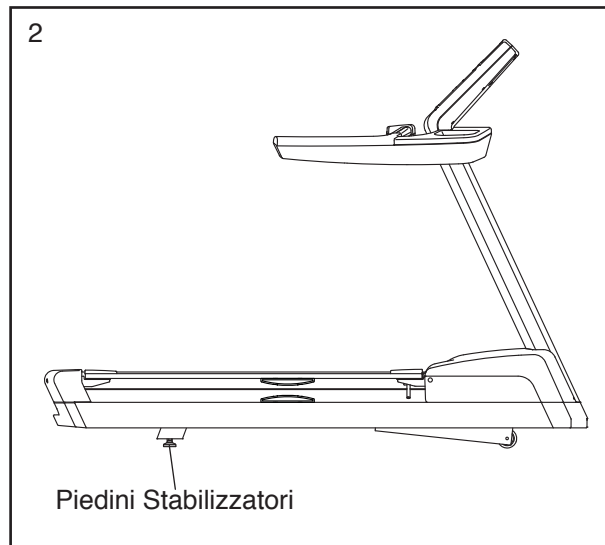
IMPORTANTE: a causa delle dimensioni e del peso del tapis roulant, lo spostamento richiede la presenza di due o tre persone. Per evitare di danneggiare i piedini stabilizzatori non spostare il tapis roulant trascinandolo.

Prima di spostare il tapis roulant collegare il cavo di alimentazione, inserire la chiave nella consolle e sollevare l'inclinazione al massimo livello (vedere pagina 19). Quindi, **rimuovere la chiave e disinserire il cavo di alimentazione.** Infine attenersi alle fasi riportate di seguito.

1. Reggere saldamente la maniglia. **ATTENZIONE:** al fine di ridurre le possibilità di danni al tapis roulant o incidenti, non sollevare il tapis roulant dal corrimano. Sollevare la maniglia fino a quando il tapis roulant scorre sulle ruote. Quindi, portare con cautela il tapis roulant nel punto desiderato e abbassarlo in posizione piana. **ATTENZIONE:** per ridurre il rischio di lesioni, prestare estrema attenzione durante lo spostamento del tapis roulant. Non tentare di spostarlo su una superficie irregolare.



2. Una volta posizionato il tapis roulant nell'ubicazione di utilizzo accertare che i piedini stabilizzatori appoggino saldamente sul pavimento. Se il tapis roulant non aderisce perfettamente alla superficie, ruotare il dado su un piedino stabilizzatore in senso orario o antiorario fino a eliminare il dondolio.



MANUTENZIONE PREVENTIVA

Al fine di ottenere prestazioni ottimali e una lunga durata del tapis roulant è necessaria una manutenzione regolare. Leggere e attenersi a tutte le istruzioni fornite di seguito. Per ulteriori domande o dubbi, consultare la retrocopertina del presente manuale.

AVVERTENZA: qualora tutte le procedure di manutenzione non vengano eseguite nel modo indicato, i componenti potrebbero usurarsi eccessivamente, il tapis roulant potrebbe risultarne danneggiato, potrebbe esservi il rischio di lesioni o di incendio e la garanzia sarà invalidata.

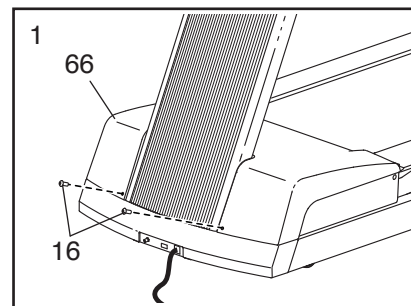
MANUTENZIONE SETTIMANALE

1. **Rimuovere la chiave e disinserire il cavo di alimentazione.** Controllare e serrare opportunamente tutte le parti esterne del tapis roulant.
2. Per rimuovere le tracce di polvere e sporcizia da corrimano, montante, poggiatesta, telaio e calotta motore versare del detersivo delicato multiuso su un panno di puro cotone. Inoltre, passare il panno sulla piattaforma nastro e lungo i lati del nastro scorrevole; **non pulire la parte inferiore del nastro scorrevole.** Versare quindi una piccola quantità di detersivo delicato su un secondo panno e pulire la consolle e gli schermi. **Non spruzzare il detersivo direttamente sul tapis roulant o utilizzare detersivi a base di ammoniaca o acido.**
3. Passare l'aspirapolvere nell'area intorno al tapis roulant.
4. Accertare che il nastro scorrevole sia centrato e opportunamente serrato. Qualora sia centrato e scorra agevolmente quando una persona corre sul tapis roulant, non effettuare regolazioni. Se il nastro scorrevole deve essere regolato, vedere le pagine 35 e 36.

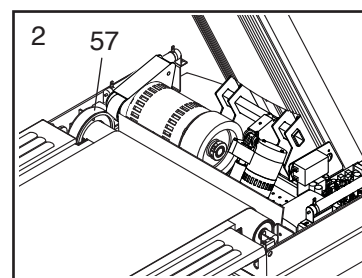
MANUTENZIONE MENSILE

1. **Rimuovere la chiave e disinserire il cavo di alimentazione.**

Quindi rimuovere le due Viti da 5/16" x 1/2" (16) indicate e togliere la Calotta Motore (66) sollevandola.



2. Utilizzando un aspiratore portatile, pulire la zona precedentemente coperta dalla Calotta Motore. **Fare attenzione a non toccare i componenti.**



Quindi, verificare che la Cinghia Motore (57) non sia usurata, non presenti incrinature, non presenti accumuli di polvere e sia idoneamente tesa. Per la sostituzione della Cinghia Motore si veda la retrocopertina del presente manuale.

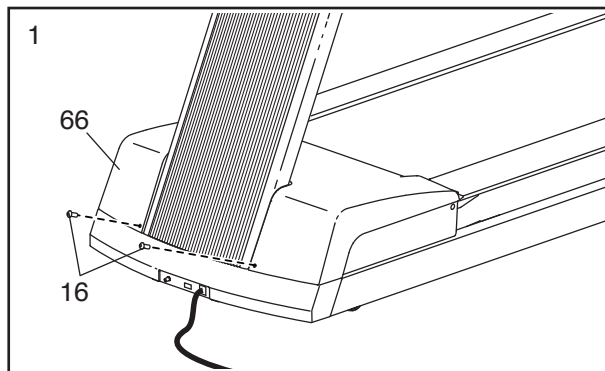
3. Sollevare il bordo del nastro scorrevole e infilare la mano tra il nastro scorrevole e la piattaforma nastro. Se la parte sotto al nastro scorrevole è asciutta, potrebbe essere necessario applicare altro lubrificante (consultare la retrocopertina del presente manuale).
4. Collegare il cavo di alimentazione e inserire la chiave nella consolle. Quindi premere il pulsante Start (avvio). **Prestare attenzione a evitare infortuni; tenere le mani a distanza dalle parti in movimento e accertare che i vestiti non rimangano impigliati tra le parti in movimento.** Mentre il nastro scorrevole è in movimento, verificare che il tapis roulant non produca rumori o odori inconsueti. In presenza di uno di questi inconvenienti, consultare la retrocopertina del presente manuale.

Rimuovere la chiave e disinserire il cavo di alimentazione. Vedere la fase 1. Rimontare la Calotta Motore (66) con le Viti da 5/16" x 1/2" (16).

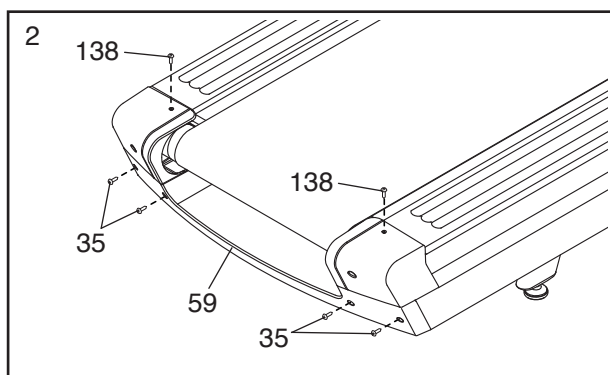
SOSTITUZIONE DELLA PIATTAFORMA NASTRO E DEL NASTRO SCORREVOLE

Controllare periodicamente la piattaforma nastro per identificare un'eventuale usura. Se attraverso il rivestimento fenolico si scorge del legno o se la superficie è danneggiata, la piattaforma nastro deve essere girata o sostituita. Inoltre, verificare se il nastro scorrevole presenta segni di usura. Se il nastro scorrevole presenta incrinature, strappi o pieghe, dovrebbe essere sostituito. Attenersi alle istruzioni sottostanti per girare o sostituire la piattaforma nastro e/o sostituire il nastro scorrevole. **Quando si rimuovono le viti, prendere nota della posizione da cui sono state estratte.**

1. **Rimuovere la chiave e disinserire il cavo di alimentazione.** Quindi rimuovere le due Viti da 5/16" x 1/2" (16) indicate e togliere la Calotta Motore (66) sollevandola.



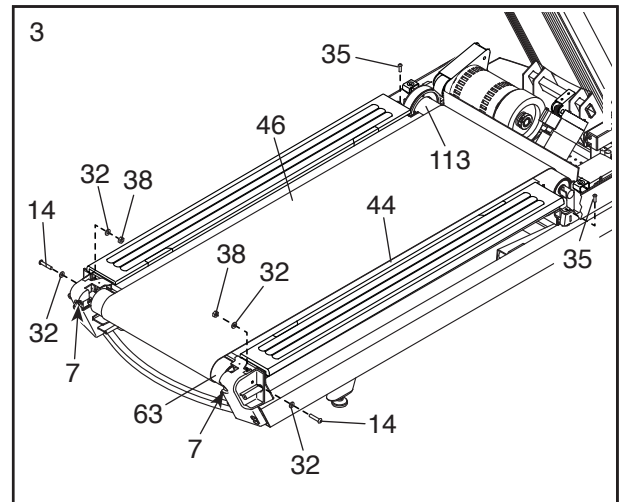
2. Rimuovere le quattro Viti da 1/4" x 3/4" (35) indicate e le due Viti da 1/4" x 1/2" (138). Infine, rimuovere il Cappuccio Posteriore (59).



3. Rimuovere le due Viti a Testa Cilindrica da 1/4" x 3/4" (35), i due Dadi Autobloccanti da 3/8" (38), i due Bulloni con Collare da 3/8" x 1 1/2" (14) e le quattro Rondelle da 3/8" (32).

Quindi, rimuovere le due Viti da 3/8" x 3" (7), le due Rondelle di Bloccaggio da 3/8" (non raffigurate) e le due Rondelle da 3/8" (non raffigurate).

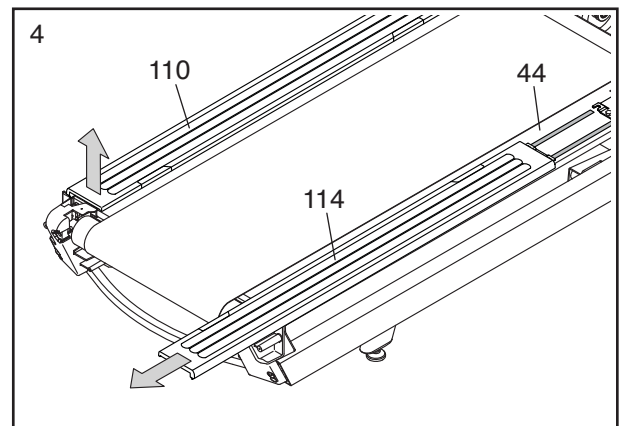
Infine, rimuovere il Rullo Trasmissione (113) e il Rullo Tenditore (63).



Per girare o sostituire la Piattaforma Nastro (44), passare alla fase 4.

In caso di sostituzione del solo Nastro Scorrevole (46), togliere il vecchio Nastro e gettarlo. Quindi, inserire il nuovo Nastro Scorrevole sulla Piattaforma Nastro (44). Infine, seguire attentamente in ordine inverso le fasi da 1 a 3. Ruotare in senso orario **di soli quattro giri** entrambe le Viti da 3/8" x 3" (7). **Quindi, passare alla fase 6.**

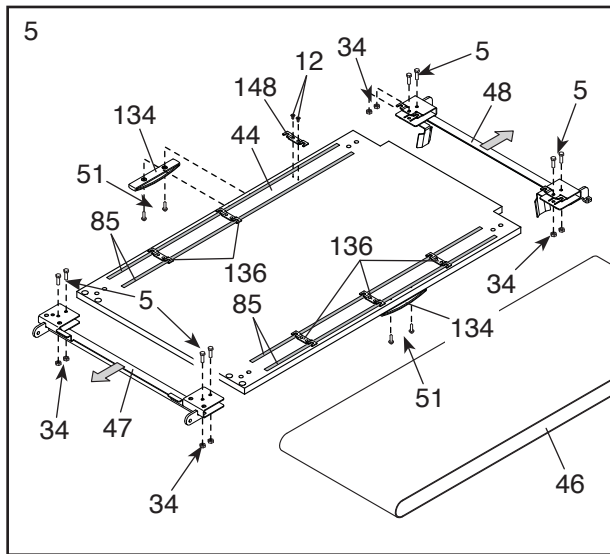
4. Sollevare con cautela l'estremità posteriore di ogni Poggiapiedi (110, 114) fino a quando si stacca dalla Piattaforma Nastro (44). Estrarre i Poggiapiedi dal fondo del tapis roulant



- Rimuovere il Nastro Scorrevole (46) e la Piattaforma Nastro (44) dal tapis roulant. Quindi, rimuovere il Nastro Scorrevole dalla Piattaforma Nastro. Successivamente rimuovere gli otto Dadi da 3/8" (34) e gli otto Bulloni da 3/8" x 1 3/4" (5) e rimuovere le Staffe Piattaforma Anteriore e Posteriore (47, 48) dalla Piattaforma Nastro.

Rimuovere poi le quattro Viti #16 x 1 1/2" (51) e i due Ammortizzatori Piattaforma (134).

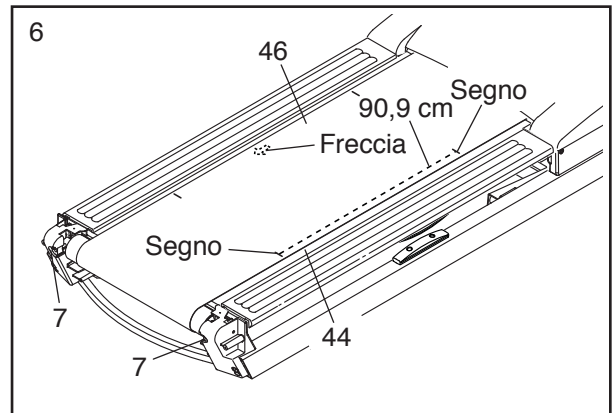
Rimuovere successivamente le dodici Viti per Legno #8 x 1/2" (12) e le sei Staffe Poggiapiedi (136). Infine sfilare e mettere da una parte i quattro Antiscivolo Poggiapiedi (85).



Controllare se entrambi i lati della Piattaforma Nastro (44) sono usurati. Se la parte sotto non è ancora stata utilizzata, girare la Piattaforma Nastro e continuare a utilizzarla. Qualora la vecchia Piattaforma Nastro sia già stata girata in precedenza, gettarla. **Tenere tutte le altre parti.**

Utilizzando la nuova Piattaforma Nastro (44) o la vecchia Piattaforma Nastro con il lato non usurato rivolto verso l'alto, seguire attentamente le fasi da 1 a 5 in ordine inverso. In caso di sostituzione anche del Nastro Scorrevole (46) utilizzare il nuovo Nastro Scorrevole. Ruotare in senso orario **di soli quattro giri** le Viti da 3/8" x 3" (7) (vedere fase 3). **Quindi, passare alla fase 6.**

- Sollevare il bordo destro o sinistro del Nastro Scorrevole (46) per individuare una piccola freccia stampata sulla parte sottostante del Nastro; se necessario, spostare il Nastro fino a quando si è individuata la freccia. **Una volta trovata la freccia, verificare che sia rivolta verso la parte posteriore del tapis roulant, come indicato.** In caso contrario, rimuovere il Nastro Scorrevole, rivoltarlo e infilarlo nuovamente nella Piattaforma Nastro (44). Nota: è possibile che sul nastro scorrevole non sia presente una freccia. In tal caso, il nastro può essere girato in entrambe le direzioni.



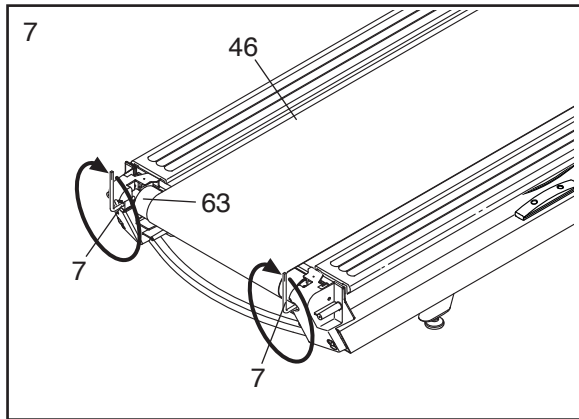
Se necessario, spostare successivamente il Nastro Scorrevole (46) fino a quando la cucitura (non raffigurata) del Nastro Scorrevole si trova sotto la Piattaforma Nastro (44).

Individuare poi i segni indicati sul lato sinistro e sul lato destro del Nastro Scorrevole (46). I bordi interni di entrambe i segni dovrebbero trovarsi esattamente a una distanza di 90,9 cm l'uno dall'altro. Se necessario, ruotare entrambe le Viti da 3/8" x 3" (7) in senso orario o antiorario finché i segni si trovano esattamente a tale distanza l'uno dall'altro.

7. Se necessario centrare il Nastro Scorrevole (46) (vedere pagina 35). Quindi collegare il cavo di alimentazione, salire sui poggiapiedi, inserire la chiave nella consolle e premere il pulsante Start (avvio). Reggere i corrimano e appoggiare delicatamente uno dei piedi sul Nastro Scorrevole in movimento. Qualora il Nastro Scorrevole si arresti, **rimuovere la chiave dalla consolle, disinserire il cavo di alimentazione** e ruotare di un giro in senso orario le due Viti da 3/8" x 3" (7). Continuare a controllare la tensione del Nastro Scorrevole fino a quando non slitta più. Assicurarsi che il Nastro Scorrevole sia centrato. **Qualora il Rullo Tenditore (63) smetta di ruotare, non serrare ulteriormente le Viti; consultare la retrocopertina del presente manuale.**

LUBRIFICAZIONE DEL NASTRO SCORREVOLE

Il tapis roulant è dotato di un nastro scorrevole rivestito con lubrificante ad alte prestazioni. **IMPORTANTE: non applicare mai spray al silicone o altre sostanze lubrificanti sul nastro scorrevole o sulla piattaforma nastro, salvo diversamente indicato da un incaricato della manutenzione autorizzato.**



REGISTRAZIONE DELLA MANUTENZIONE PREVENTIVA

Fotocopiare questo modulo e utilizzarlo per registrare gli interventi di manutenzione preventiva eseguiti sul tapis roulant. Ogni copia del modulo può essere utilizzata per sei mesi (26 settimane). Quando vengono eseguiti gli interventi di manutenzione, indicare la data negli appositi spazi. **IMPORTANTE: eseguire tutte le procedure di manutenzione come descritto da pagina 30 a 33. Qualora tutte le procedure non vengano eseguite nel modo indicato, i componenti potrebbero usurarsi eccessivamente, il tapis roulant potrebbe risultarne danneggiato, potrebbe esservi il rischio di lesioni o di incendio e la garanzia sarà invalidata.**

	Manutenzione Settimanale			Manutenzione Mensile		
	Controllare e serrare tutte le parti esterne del tapis roulant.	Pulire il tapis roulant e passare l'aspirapolvere nell'area circostante.	Controllare l'opportuno tensionamento e allineamento del nastro scorrevole.	Rimuovere la calotta motore e aspirare il vano motore.	Verificare che la cinghia motore non sia usurata e controllare se il nastro scorrevole ha bisogno di essere lubrificato.	Controllare il motore per identificare eventuale formazione di arco e controllare la presenza di rumori o odori.
Settimana 1	/ /	/ /	/ /			
Settimana 2	/ /	/ /	/ /			
Settimana 3	/ /	/ /	/ /			
Settimana 4	/ /	/ /	/ /	/ /	/ /	/ /
Settimana 5	/ /	/ /	/ /			
Settimana 6	/ /	/ /	/ /			
Settimana 7	/ /	/ /	/ /			
Settimana 8	/ /	/ /	/ /	/ /	/ /	/ /
Settimana 9	/ /	/ /	/ /			
Settimana 10	/ /	/ /	/ /			
Settimana 11	/ /	/ /	/ /			
Settimana 12	/ /	/ /	/ /			
Settimana 13	/ /	/ /	/ /	/ /	/ /	/ /
Settimana 14	/ /	/ /	/ /			
Settimana 15	/ /	/ /	/ /			
Settimana 16	/ /	/ /	/ /			
Settimana 17	/ /	/ /	/ /	/ /	/ /	/ /
Settimana 18	/ /	/ /	/ /			
Settimana 19	/ /	/ /	/ /			
Settimana 20	/ /	/ /	/ /			
Settimana 21	/ /	/ /	/ /	/ /	/ /	/ /
Settimana 22	/ /	/ /	/ /			
Settimana 23	/ /	/ /	/ /			
Settimana 24	/ /	/ /	/ /			
Settimana 25	/ /	/ /	/ /			
Settimana 26	/ /	/ /	/ /	/ /	/ /	/ /

Nastro Scorrevole Sostituito	/ /	Piattaforma Nastro Girata/Sostituita	/ /
------------------------------	-----	--------------------------------------	-----

LOCALIZZAZIONE GUASTI

MANUTENZIONE

Al fine di ottenere prestazioni ottimali e ridurre l'usura è necessaria una manutenzione regolare. Controllare e serrare regolarmente tutti i pezzi ogni volta che si utilizza il tapis roulant. Sostituire immediatamente eventuali pezzi usurati.

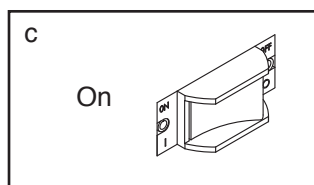
Pulire regolarmente il tapis roulant e tenere il nastro scorrevole pulito e asciutto. Innanzitutto **portare l'interruttore principale in posizione Off (spenta) e disinserire il cavo di alimentazione**. Pulire le parti esterne del tapis roulant con un panno umido e una piccola quantità di sapone neutro. **IMPORTANTE: non spruzzare liquidi direttamente sul tapis roulant. Per non danneggiare la consolle, tenere lontani i liquidi.** Quindi asciugare accuratamente il tapis roulant con un panno morbido.

LOCALIZZAZIONE GUASTI

La maggior parte dei problemi relativi al tapis roulant può essere risolta leggendo le seguenti istruzioni. Individuare il problema riscontrato e seguire le procedure elencate. Per ulteriori informazioni consultare la retrocopertina del presente manuale.

SINTOMO: l'attrezzo non si accende

- Verificare che il cavo alimentazione sia inserito in una presa con opportuna messa a terra (vedere a pagina 14).
- Dopo aver collegato il cavo di alimentazione, verificare che la chiave sia inserita nella consolle.
- Controllare l'interruttore principale presente sul tapis roulant vicino al cavo di alimentazione. Verificare che l'interruttore principale sia in posizione On (acceso).



SINTOMO: l'attrezzo si spegne durante l'uso

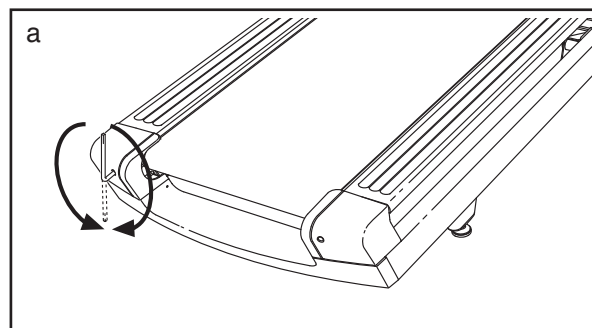
- Controllare l'interruttore principale (vedere disegno c a sinistra). Qualora l'interruttore sia scattato, attendere cinque minuti e quindi premere l'interruttore e portarlo in posizione On.
- Verificare che il cavo di alimentazione sia inserito nella presa. Se il cavo di alimentazione è inserito nella presa, disinserirlo e attendere cinque minuti prima di reinserirlo.
- Rimuovere la chiave dalla consolle e poi reinserirla.
- Se il tapis roulant non dovesse ancora funzionare, consultare la retrocopertina del presente manuale.

SINTOMO: l'inclinazione del tapis roulant non si modifica correttamente

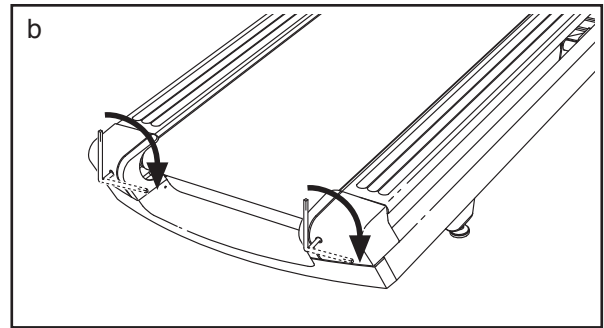
- Calibrare il sistema d'inclinazione (vedere fase 4 a pagina 26).

SINTOMO: il nastro scorrevole è scentrato o slitta quando viene utilizzato

- Qualora il nastro scorrevole non fosse centrato, prima di tutto rimuovere la chiave e **DISINSERIRE IL CAVO DI ALIMENTAZIONE**. Qualora il nastro scorrevole si sia spostato a sinistra, utilizzare una chiave esagonale per ruotare la vite sinistra del rullo tenditore in senso orario di mezzo giro; **qualora il nastro scorrevole si sia spostato a destra**, ruotare la vite sinistra del rullo tenditore in senso antiorario di mezzo giro. Prestare attenzione a non tendere eccessivamente il nastro scorrevole. Quindi, inserire il cavo di alimentazione, inserire la chiave e camminare sul tapis roulant per alcuni minuti. Ripetere la procedura fino a quando il nastro scorrevole è centrato.



- b. **Se il nastro scorrevole slitta durante l'uso,** prima rimuovere la chiave e poi **DISINSERIRE IL CAVO DI ALIMENTAZIONE.** Utilizzando una chiave esagonale, ruotare entrambe le viti del rullo tenditore in senso orario di 1/4 di giro. Per serrare correttamente il nastro scorrevole, vedere la fase 7 a pagina 33. Prestare attenzione a mantenere centrato il nastro scorrevole. Quindi, inserire il cavo di alimentazione, inserire la chiave e camminare sul tapis roulant per alcuni minuti. Ripetere la procedura fino a quando il nastro scorrevole è opportunamente tensionato.



GUIDA AGLI ESERCIZI

⚠ AVVERTENZA: prima di iniziare questo programma di esercizi o altri, consultare il medico. In particolare coloro che hanno un'età superiore ai 35 anni o con problemi di salute preesistenti.

Il cardiofrequenzimetro non è uno strumento medico. Esistono vari fattori che possono inficiare la precisione della rilevazione della frequenza cardiaca. Il cardiofrequenzimetro è solo uno strumento di supporto per l'allenamento che serve a determinare la tendenza della frequenza cardiaca in generale.

I consigli che seguono sono un supporto per pianificare il programma di esercizi. Per informazioni più dettagliate relative agli esercizi, si consiglia di acquistare un libro specializzato o di consultare il proprio medico. Si ricorda che una corretta alimentazione e un riposo adeguato sono essenziali per ottenere dei risultati positivi.

INTENSITÀ ESERCIZIO

Qualunque sia l'obiettivo, bruciare grassi o potenziare il sistema cardiovascolare, la chiave per raggiungere i risultati desiderati è allenarsi a un livello di intensità corretto. Per trovare il corretto livello di intensità è possibile prendere come riferimento la propria frequenza cardiaca. La tabella sottostante mostra le frequenze cardiache consigliate per bruciare i grassi o per un allenamento aerobico.

165	155	145	140	130	125	115	♥
145	138	130	125	118	110	103	♥
125	120	115	110	105	95	90	♥
20	30	40	50	60	70	80	

Per determinare la frequenza cardiaca più adatta al proprio fisico, individuare la propria età in fondo alla tabella (le età sono arrotondate alla decina più prossima). I tre numeri riportati sopra alla propria età determinano la vostra "zona di allenamento". Il numero inferiore rappresenta la frequenza cardiaca raccomandata per bruciare i grassi; il numero medio rappresenta la frequenza cardiaca raccomandata per bruciare i grassi al massimo livello; il numero superiore rappresenta la frequenza cardiaca raccomandata per un esercizio aerobico.

Brucciare i Grassi: per bruciare i grassi in modo efficace, è necessario eseguire un allenamento a un livello di intensità relativamente basso per parecchi minuti. Durante i primi minuti di allenamento, il corpo brucia i carboidrati semplici. Solo dopo i primi minuti il corpo brucia grassi accumulati. Se l'obiettivo è bruciare grassi, regolare l'intensità dell'esercizio fino a quando la frequenza cardiaca è prossima al numero più basso della propria zona di allenamento. Per bruciare il massimo dei grassi, allenarsi con la frequenza cardiaca prossima al numero medio della propria zona di allenamento.

Esercizio Aerobico: se l'obiettivo è il potenziamento del sistema cardiovascolare si deve eseguire un allenamento aerobico la cui attività richiede un apporto di ossigeno elevato per periodi prolungati. Per l'esercizio aerobico, regolare l'intensità dell'esercizio fino a quando la propria frequenza cardiaca è prossima al numero più alto della propria zona di allenamento.

CONSIGLI PER L'ALLENAMENTO

Riscaldamento: iniziare con 5/10 minuti di stretching ed esercizi leggeri. Un riscaldamento corretto aumenta la temperatura del corpo, la frequenza cardiaca e la circolazione in preparazione all'esercizio.

Esercizi nella Zona di Allenamento: allenarsi per 20/30 minuti mantenendo la propria frequenza cardiaca entro i limiti della propria zona di allenamento. (Durante le prime settimane del programma di esercizi, mantenere la propria frequenza cardiaca nella zona di allenamento per massimo 20 minuti.) Durante l'esercizio respirare regolarmente e profondamente senza mai trattenere il respiro.

Defaticamento: terminare con 5/10 minuti di stretching. Lo stretching aumenta la flessibilità dei muscoli e aiuta a prevenire i problemi dopo gli esercizi.

FREQUENZA ESERCIZI

Per mantenere o migliorare la propria condizione, eseguire tre allenamenti alla settimana, rispettando almeno un giorno di riposo tra ogni sessione. Dopo alcuni mesi di esercizio costante, sarà possibile anche eseguire cinque allenamenti alla settimana. Ricordatevi che la chiave del successo è rendere l'esercizio una parte costante e divertente della vita di tutti i giorni.

ELENCO PEZZI

Modello n° FMTL70817-INT.0 R0218A

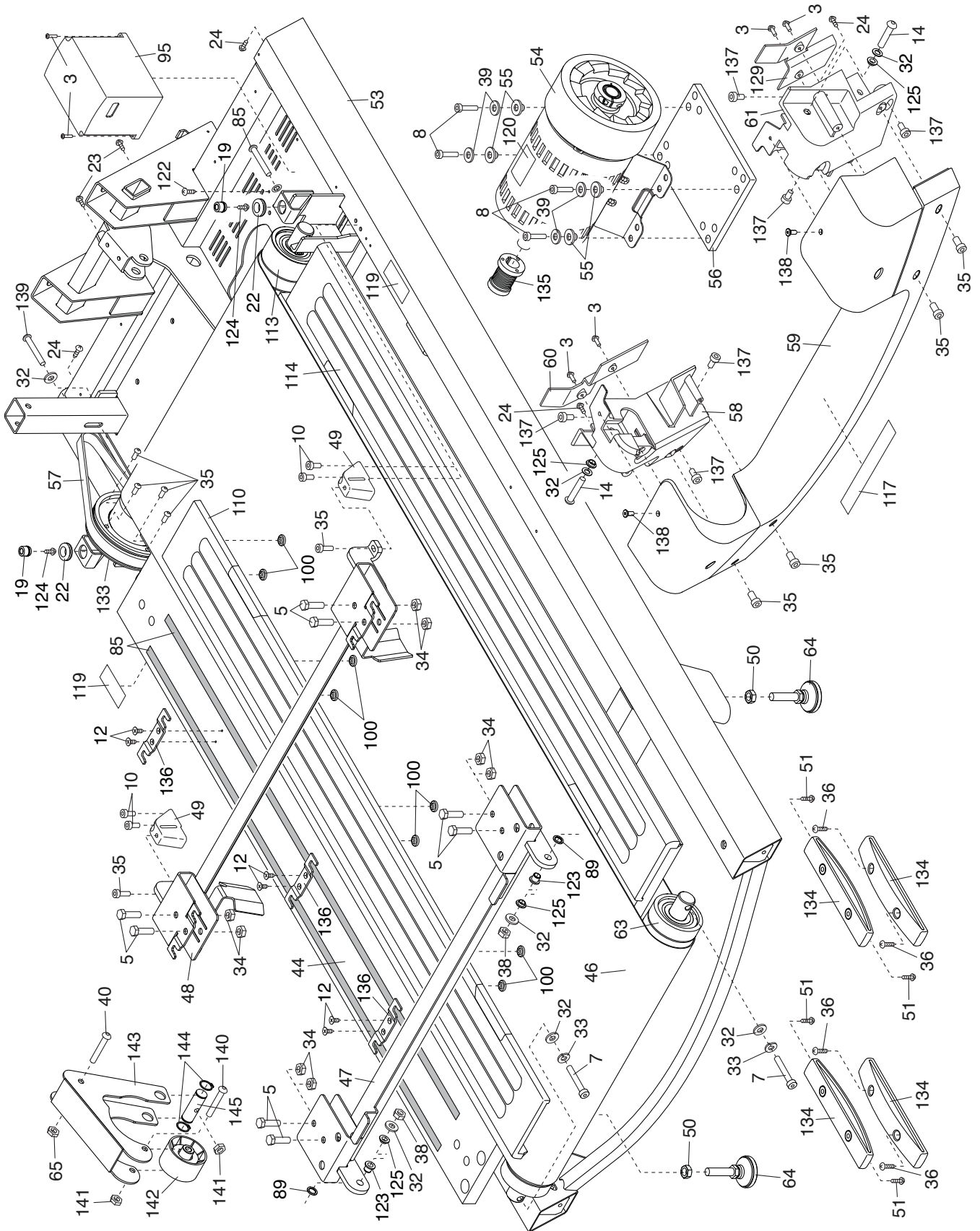
N°	Qtà.	Descrizione	N°	Qtà.	Descrizione
1	4	Vite da 3/8" x 3 1/4"	51	4	Vite #16 x 1 1/2"
2	6	Rondella a Stella da 3/8"	52	1	Scheda Convertitore
3	24	Vite Macchina #8 x 5/8"	53	1	Telaio
4	4	Vite Macchina #8 x 3/8"	54	1	Motore Trasmissione
5	8	Bullone da 3/8" x 1 3/4"	55	4	Boccola Motore
6	2	Bullone da 3/8" x 2 1/2"	56	1	Piastra Montaggio Motore
7	2	Vite da 3/8" x 3"	57	1	Cinghia Motore
8	4	Bullone da 5/16" x 1 1/2"	58	1	Inserto Cappuccio Posteriore Sinistro
9	2	Dado #8			
10	4	Vite da 1/4" x 1 1/4"	59	1	Cappuccio Posteriore
11	4	Vite da 3/8" x 4"	60	1	Staffa Inserto Cappuccio Sinistro
12	12	Vite per Legno #8 x 1/2"	61	1	Inserto Cappuccio Posteriore Destro
13	2	Vite da 1/2" x 3 1/2"	62	1	Portaoggetti Sinistro
14	2	Bullone con Collare da 3/8" x 1 1/2"	63	1	Rullo Tenditore
15	1	Cavo TV	64	2	Piedino Stabilizzatore
16	2	Vite da 5/16" x 1/2"	65	1	Dado da 5/16"
17	5	Vite Autofilettante #8 x 1/2"	66	1	Calotta Motore
18	2	Vite #8 x 5/8"	67	1	Cappuccio Anteriore
19	2	Base Calotta	68	1	Staffa Cavo di Alimentazione
20	4	Boccola da 1/2"	69	1	Interruttore Principale
21	14	Vite Macchina #8 x 1/2"	70	1	Cavo di Alimentazione
22	2	Ammortizzatore Base Calotta	71	1	Presa
23	9	Vite Autofilettante a Testa Troncoconica #8 x 3/4"	72	1	Pannello Laterale Sinistro
			73	1	Pannello Laterale Destro
24	14	Vite #8 x 1/2"	74	1	Staffa Motore Inclinazione
25	2	Coppiglia a Forcina da 1/2"	75	1	Copri Rullo
26	1	Interruttore Termico 98°C	76	1	Motore Inclinazione
27	4	Vite da 3/8" x 2 3/4"	77	2	Ruota Anteriore
28	1	Dado M3	78	1	Telaio di Sollevamento
29	4	Vite #10 x 3/4"	79	4	Distanziatore Telaio di Sollevamento
30	4	Rondella a Stella #8	80	1	Copri Montante
31	12	Vite #4 x 5/16"	81	1	Montante
32	7	Rondella da 3/8"	82	1	Copri Corrimano Inferiore
33	2	Rondella di Bloccaggio da 3/8"	83	1	Telaio Corrimano
34	8	Dado da 3/8"	84	4	Rondella a Stella #10
35	10	Vite da 1/4" x 3/4"	85	4	Antiscivolo Poggiapiedi
36	4	Vite #10 x 1"	86	1	Copri Corrimano
37	2	Fermaglio Cappuccio	87	1	Gruppo Cardiofrequenzimetro
38	4	Dado Autobloccante da 3/8"	88	1	Barra Trasversale Barra Cardiofrequenzimetro
39	4	Rondella Piatta da 5/16"			
40	1	Bullone da 5/16" x 3"	89	2	Anello Perno Rullo Posteriore
41	1	Perno con Testa da 1/2" x 2 1/4"	90	2	Cappuccio Pannello Laterale
42	1	Perno con Testa da 1/2" x 1 3/4"	91	1	Interruttore Termico 104°C
43	4	Rondella Piatta da 3/8"	92	1	Staffa Unità di Controllo
44	1	Piattaforma Nastro	93	1	Filtro
45	1	Portaoggetti Destro	94	6	Vite #6 x 1/4"
46	1	Nastro Scorrevole	95	1	Unità di Controllo
47	1	Staffa Piattaforma Posteriore	96	6	Fascetta Cavo
48	1	Staffa Piattaforma Anteriore	97	1	Telaio Consolle
49	2	Ammortizzatore Anteriore	98	1	Retro Consolle
		Piattaforma	99	1	Portello di Accesso
50	2	Dado da 1/2"	100	16	Distanziatore Staffa Poggiapiedi

N°	Qtà.	Descrizione	N°	Qtà.	Descrizione
101	1	Gruppo Consolle	125	4	Boccola Staffa Piattaforma
102	2	Staffa Resistenza	126	5	Isolatore a Cappe da 1/2"
103	1	Resistenza	127	10	Vite a Rondella #8 x 3/4"
104	1	Isolatore a Cappe in Nylon	128	2	Vite #6 x 1/2"
105	1	Anello Montante	129	1	Staffa Insetto Cappuccio Destro
106	2	Vite #8 x 2"	130	1	Griglia Ventilatore
107	1	Chiave/Fermaglio	131	1	Staffa Commutatore
108	4	Boccola Ruota	132	1	Ventilatore
109	4	Boccola Ruota Piatta	133	1	Puleggia Rullo Trasmissione
110	1	Poggiapiedi Sinistro	134	4	Ammortizzatore Piattaforma
111	1	Cavo Montante	135	1	Puleggia Motore Trasmissione
112	1	Copri Cavo di Alimentazione	136	6	Staffa Poggiapiedi
113	1	Rullo Trasmissione	137	6	Vite da 5/16" x 3/4"
114	1	Poggiapiedi Destro	138	2	Vite da 1/4" x 1/2"
115	2	Rondella da 1/2"	139	1	Bullone da 3/8" x 4 1/2"
116	2	Fascetta Cavo 15 da 1/2"	140	1	Vite da 3/8" x 2 3/8"
117	1	Etichetta di Avvertenza Grande	141	2	Controdado da 3/8"
118	2	Asse Ruota	142	1	Puleggia Tenditore
119	2	Etichetta di Avvertenza	143	1	Leva di Rinvio
120	2	Etichetta di Avvertenza Alta Tensione	144	2	Anello di Sicurezza
121	1	Staffa Consolle	145	1	Perno Leva di Rinvio
122	3	Vite a Testa Troncoconica #8 x 1/2"	146	1	Bullone M3 x 12mm
123	2	Boccola in Plastica da 3/8"	*	–	Manuale d'Istruzioni
124	6	Vite #8 x 3/4"			

Nota: le specifiche sono soggette a modifiche senza preavviso. Si veda la retrocopertina del presente manuale per informazioni relative all'ordinazione di pezzi di ricambio. *Questi pezzi non sono raffigurati.

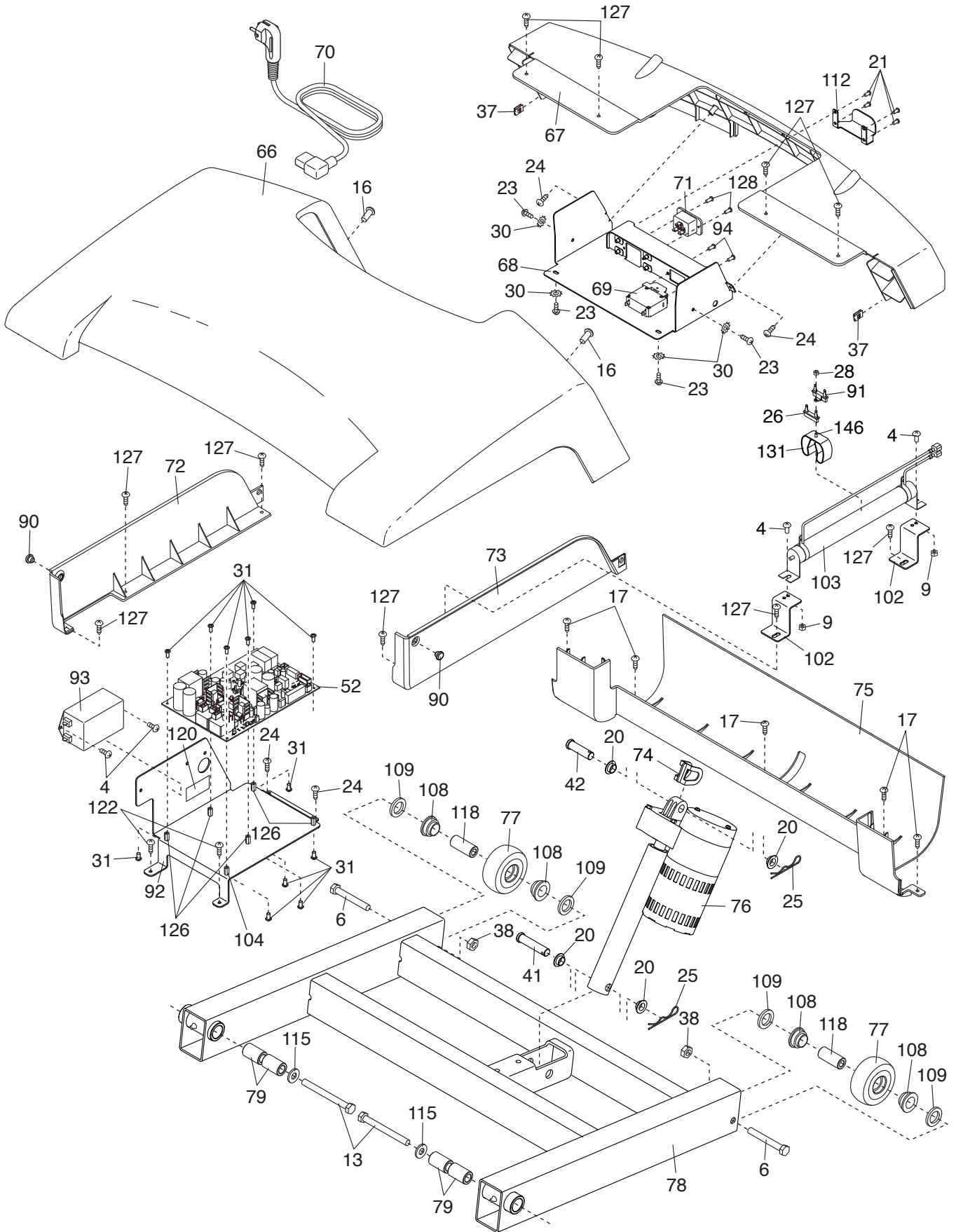
DISEGNO ESPLOSO A

Modello n° FMTL70817-INT.0 R0218A



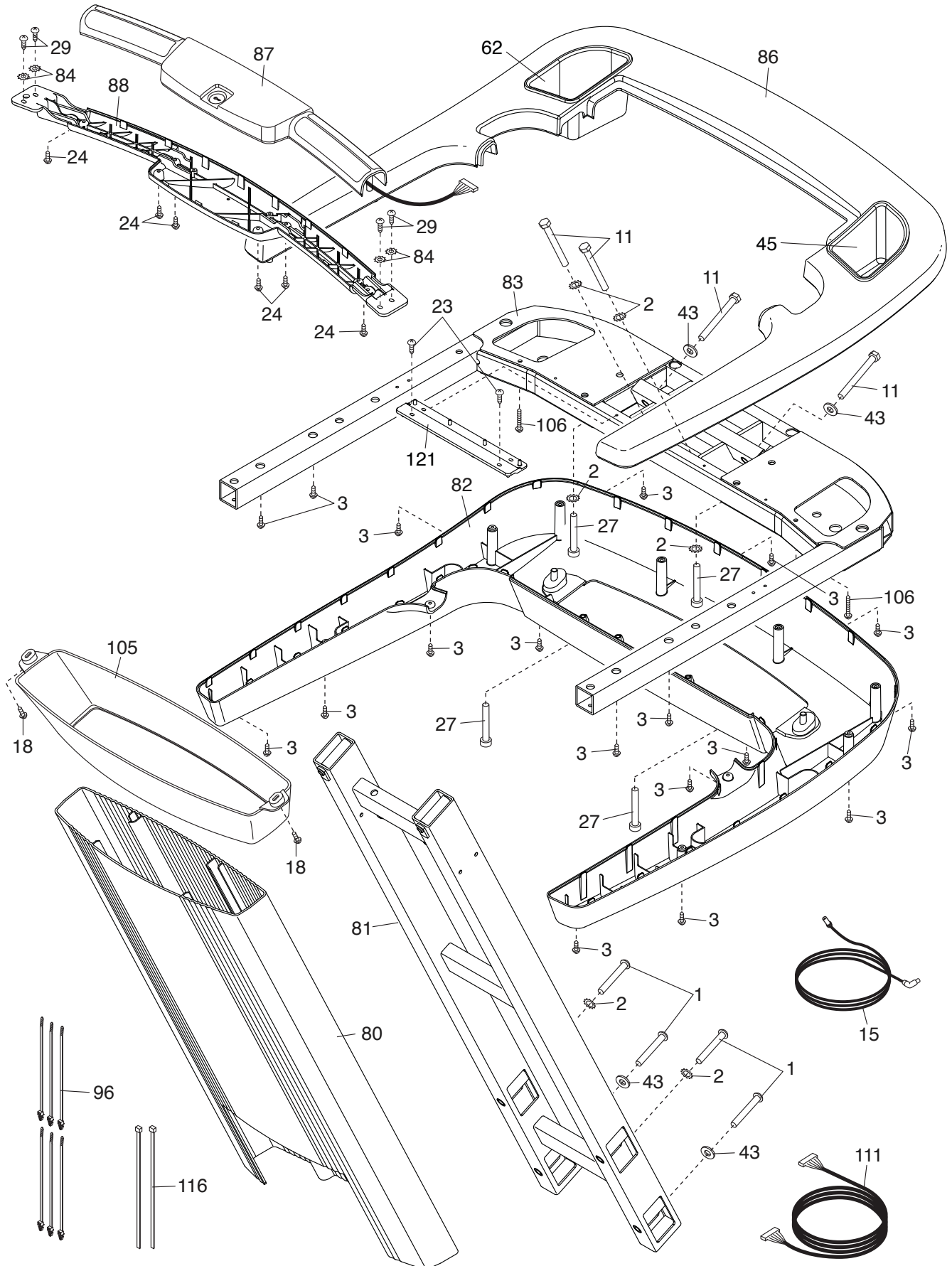
DISEGNO ESPLOSO B

Modello n° FMTL70817-INT.0 R0218A



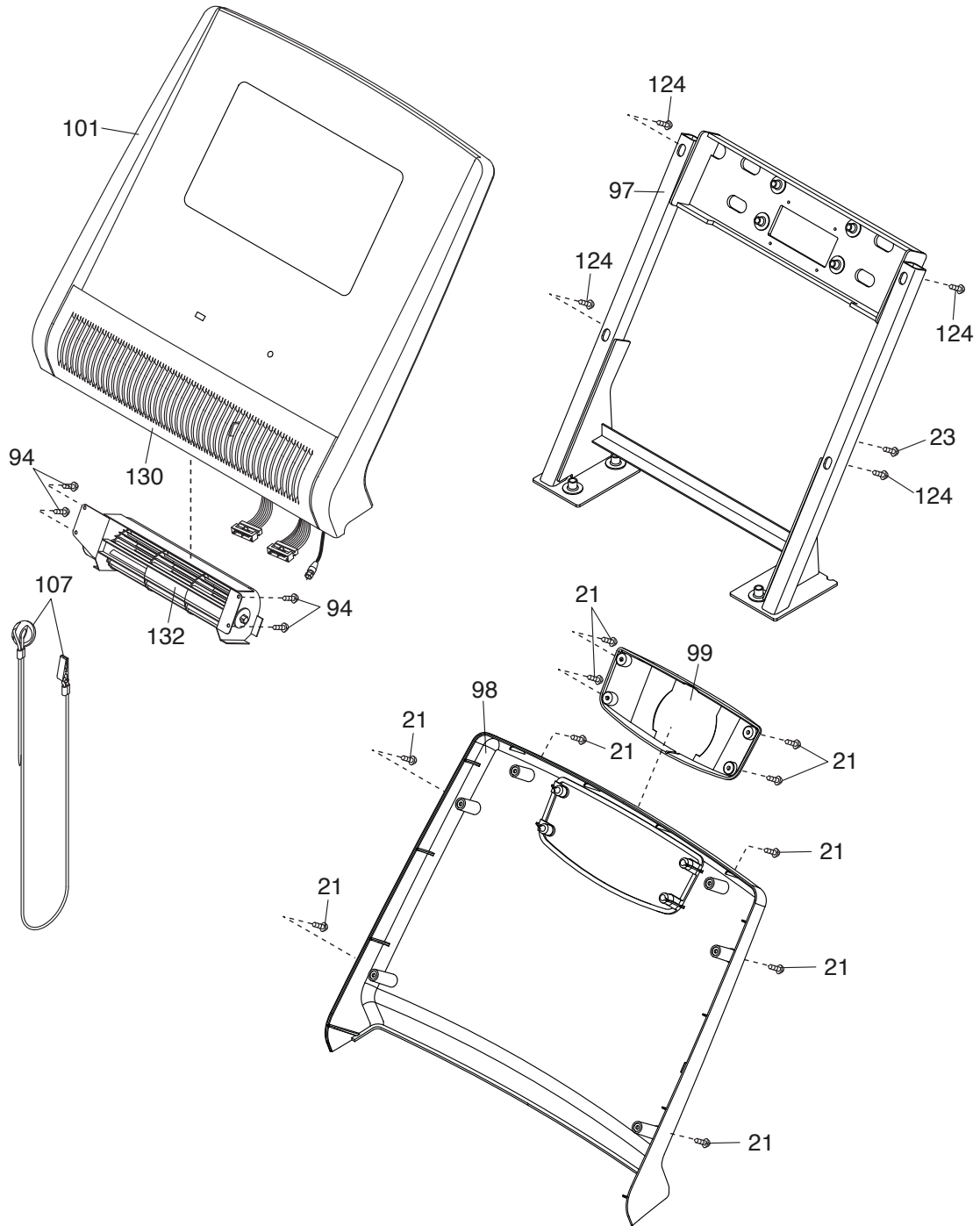
DISEGNO ESPLOSO C

Modello n° FMTL70817-INT.0 R0218A



DISEGNO ESPLOSO D

Modello n° FMTL70817-INT.0 R0218A



CONTATTARE IL SERVIZIO ASSISTENZA CLIENTI

Per qualsiasi domanda relativa ai contenuti del presente manuale o se alcuni pezzi fossero andati persi o risultassero danneggiati, si prega di contattare il Servizio Assistenza Clienti a uno dei numeri di telefono o agli indirizzi sotto indicati. **Prima di contattare il Servizio Assistenza Clienti munirsi del numero del modello, del numero di serie e del nome del prodotto (vedere copertina del presente manuale). Se si desidera ordinare un pezzo di ricambio, si prega di fornire il numero del pezzo e la relativa descrizione (vedere la LISTA PEZZI e il DISEGNO ESPLOSO posti alla fine del presente manuale).**

Per i clienti residenti negli Stati Uniti

Numero verde: 1-800-201-2109, Lun.–Ven.
dalle 6.00 alle 18.00 MT
E-mail: customer-care@freemotionfitness.com
Scrivere a:
FreeMotion Fitness
1500 South 1000 West
Logan, UT 84321-9813
Stati Uniti

Per i clienti residenti al di fuori degli Stati Uniti

Numero verde: 001-800-527-5417 o 001-435-786-3521,
Lun.–Ven. dalle 6.00 alle 15.00 USA Mountain Time
E-mail: intlcustomer-care@freemotionfitness.com

GARANZIA LIMITATA

DURATA E COPERTURA DELLA GARANZIA

FreeMotion Fitness garantisce questo prodotto da difetti di lavorazione e materiali in caso di uso e manutenzione corretti. I ricambi e l'assistenza sono garantiti per un (1) anno, se non diversamente specificato nella fattura.

La garanzia decorre dalla data riportata sulla fattura di acquisto. Eventuali pezzi riparati o sostituiti durante il periodo di garanzia saranno garantiti per il periodo rimanente della garanzia originale.

CONDIZIONI E LIMITAZIONI

La garanzia del prodotto decade se sopraggiungono le seguenti condizioni:

1. La presente garanzia è personale e si applica solo all'originario acquirente.
2. La garanzia relativa all'assistenza è valida solo per i prodotti venduti in USA e Canada. Rivolgersi al proprio rivenditore autorizzato FreeMotion Fitness per i dettagli sulla copertura degli interventi di assistenza nel proprio paese.
3. Eventuale manomissione, negligenza o manutenzione impropria.
4. Utenti che pesano più di 180 Kg.
5. Danni provocati dallo spostamento del prodotto o da una conservazione impropria, dallo spostamento o conservazione del prodotto su un lato.
6. Uso o conservazione del prodotto all'esterno o in ambienti a elevata umidità, compresi complessi termali e piscine.
7. Danni provocati da collegamenti impropri o alimentazione elettrica insufficiente. Nota: il prodotto potrebbe non avere collegamenti.

La presente garanzia non si applica a:

1. Accessori ornamentali comprese impugnature, sedili, adesivi ed etichette.
2. Spese di spedizione per il ritiro e la consegna in caso di riparazione.
3. Eventuali problemi derivanti da errato montaggio o consegna.

IN CASO DI NECESSITÀ DI ASSISTENZA

L'assistenza in garanzia di FreeMotion Fitness può essere richiesta rivolgendosi al rivenditore autorizzato presso il quale è stato acquistato il prodotto. Conservare la fattura originale e il numero di matricola. Qualora il presente prodotto presenti un guasto coperto dai termini di garanzia, FreeMotion Fitness potrà decidere se procedere alla riparazione, sostituzione o rimborso del prezzo di acquisto. FreeMotion Fitness rimborsa ai tecnici dell'assistenza le spese di viaggio entro la rispettiva area di competenza per servizi in garanzia. Per servizi oltre l'area di competenza potranno essere addebitati costi aggiuntivi.

FreeMotion Fitness non è responsabile per danni indiretti, speciali o conseguenti derivanti da o correlati all'uso o alle prestazioni del prodotto o danni per eventuali perdite economiche, perdite di beni, perdite di utili o profitti, perdite di sfruttamento o uso, costi di rimozione, installazione o altri danni conseguenti. In alcune regioni non sono consentite esclusioni o limitazioni di danni indiretti. Pertanto la limitazione di cui sopra potrebbe non applicarsi all'utente. La presente garanzia accorda diritti specifici; è possibile che sussistano altri diritti che variano da regione a regione.

PER CONTATTARE FREEMOTION FITNESS

Consultare la sezione precedente CONTATTARE IL SERVIZIO ASSISTENZA CLIENTI.