

FREEMOTION®

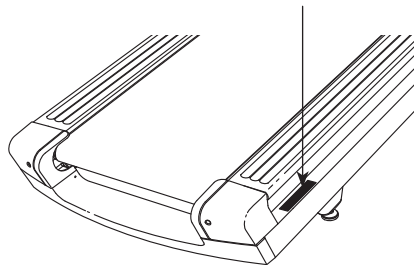
t11.9 REFLEX

Modelo N.º FMTL70817-INT.0

N.º de Série _____

Escreva o número de série no espaço acima para referência.

Autocolante com o Número de Série



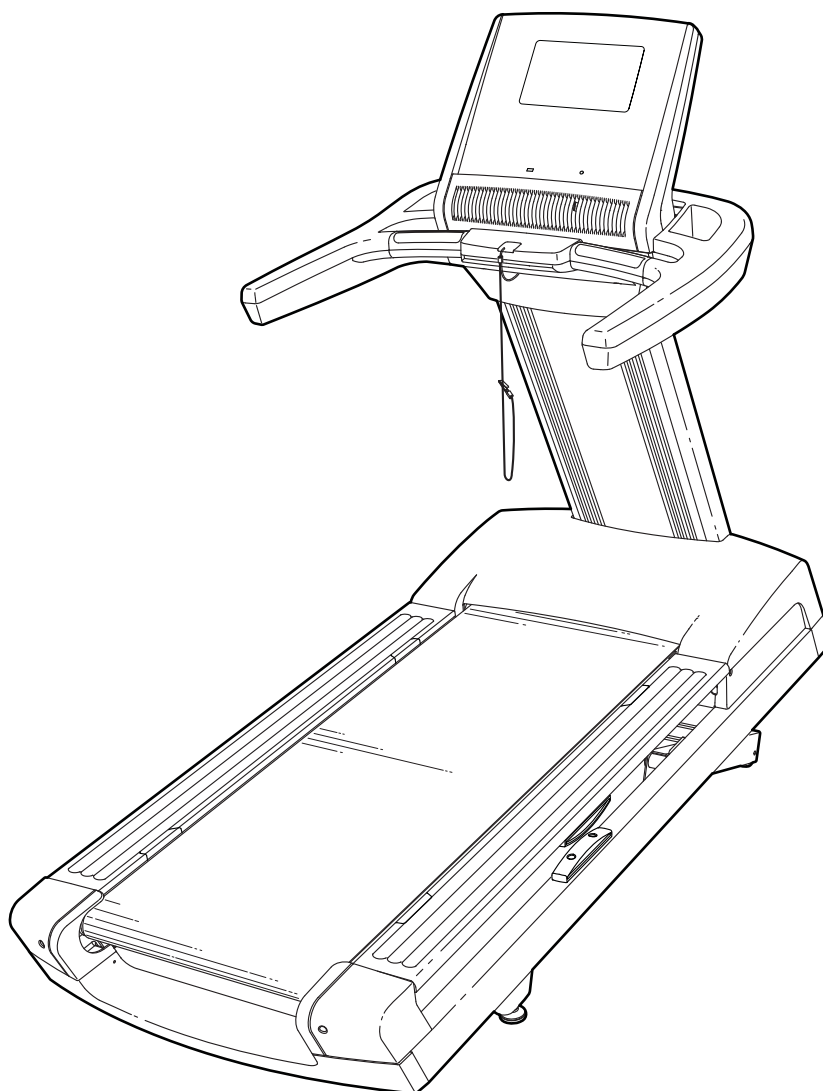
DÚVIDAS?

Se tiver dúvidas ou se houver peças danificadas ou em falta, consulte **COMO CONTACTAR O APOIO AO CLIENTE** na contracapa deste manual.

CUIDADO

Leia todas as precauções e instruções neste manual antes de utilizar este equipamento. Guarde este manual para referência futura.

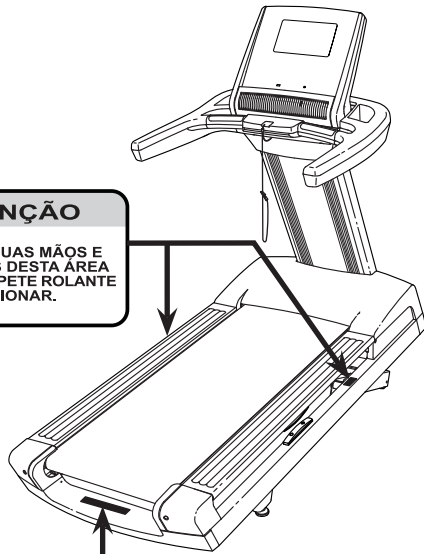
MANUAL DO UTILIZADOR



ÍNDICE

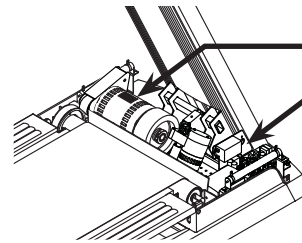
COLOCAÇÃO DOS AUTOCOLANTES DE AVISO	3
PRECAUÇÕES IMPORTANTES.	4
ANTES DE COMEÇAR.	6
QUADRO DE IDENTIFICAÇÃO DE PEÇAS.	7
MONTAGEM	8
COMO LIGAR O TAPETE ROLANTE	14
COMO ATUALIZAR A CONSOLA	15
COMO UTILIZAR A CONSOLA.	16
COMO MOVER O TAPETE ROLANTE.	29
MANUTENÇÃO PREVENTIVA	30
REGISTO DE MANUTENÇÃO PREVENTIVA DE SEIS MESES	34
RESOLUÇÃO DE PROBLEMAS.	35
DIRECTIVAS DE EXERCÍCIO	37
LISTA DE PEÇAS	38
DIAGRAMA EXPANDIDO	40
COMO CONTACTAR O APOIO AO CLIENTE	Contracapa
GARANTIA LIMITADA	Contracapa

COLOCAÇÃO DOS AUTOCOLANTES DE AVISO







⚠ ATENÇÃO
MANTENHA AS SUAS MÃOS E PÉS AFASTADOS DESTA ÁREA ENQUANTO O TAPETE ROLANTE ESTIVER A FUNCIONAR.

Os autocolantes de aviso aqui indicados acompanham este produto. Aplique os autocolantes de aviso sobre os avisos em inglês nos sítios indicados. Este desenho indica as localizações dos autocolantes de aviso. **Se um autocolante estiver em falta ou ilegível, consulte a contracapa deste manual e peça um autocolante de substituição gratuito. Aplique o autocolante no ponto indicado.** Nota: os autocolantes poderão não estar mostrados no seu tamanho real.



⚠ Atenção
• Voltagem Perigosa
• Risco de Choque Elétrico
• Desconecte o Tapete Rolante antes da Montagem/Desmontagem

⚠ ADVERTÊNCIA: Leia e siga todos os avisos e instruções e obtenha instruções adequadas antes da utilização. 

 <ul style="list-style-type: none">• Apenas deve colocar os seus pés nas bermas de apoio para os pés ao iniciar ou parar o tapete rolante.• A velocidade deve ser mudada em pequenos incrementos e não subitamente.• Apoie as suas mãos no respectivo apoio para evitar quedas, e use sempre o clipe de segurança enquanto estiver a usar o tapete rolante.	 <ul style="list-style-type: none">• Pare se sentir tonturas, fraqueza ou dificuldade em respirar.• Nunca deixe crianças brincar próximo ou à volta do tapete rolante.• Retire a chave quando não estiver a usar o equipamento.	 <ul style="list-style-type: none">• Mantenha o seu vestuário, dedos e cabelo afastados do tapete móvel.• Nunca tente ajustar ou reparar o tapete enquanto este estiver a funcionar.• Calce sempre sapatilhas para usar o tapete rolante.
---	---	--

PRECAUÇÕES IMPORTANTES

⚠ AVISO: para reduzir o risco de queimaduras, incêndios, choques elétricos ou lesões pessoais, leia todas as precauções e instruções importantes deste manual e todos os avisos do tapete rolante antes de o utilizar. A FreeMotion Fitness não assume qualquer responsabilidade por lesões pessoais ou danos em bens decorrentes da utilização deste produto.

1. Antes de iniciar este ou qualquer programa de exercício, consulte o seu médico. Isto é especialmente importante para pessoas com mais de 35 anos ou com problemas de saúde prévios.
2. É da responsabilidade do proprietário garantir que todos os utilizadores deste tapete rolante estejam devidamente informados acerca de todos os avisos e precauções.
3. O tapete rolante não se destina a ser utilizado por pessoas com capacidades físicas, sensoriais ou mentais reduzidas, ou com falta de experiência ou conhecimento, a menos que recebam supervisão ou instruções relativas à sua utilização de alguém responsável pela sua segurança.
4. Utilize o tapete rolante apenas da forma descrita.
5. Mantenha o tapete rolante dentro de casa, afastado de humidades e poeiras. Não ponha o tapete rolante numa garagem ou num pátio coberto, nem perto de água.
6. Ponha o tapete rolante numa superfície nivelada, com pelo menos 2,4 m de espaço livre atrás e 0,6 m de espaço livre de cada lado. Não ponha o tapete rolante numa superfície que bloqueie as aberturas de ventilação. Para proteger o chão ou a alcatifa, ponha um tapete por baixo do tapete rolante.
7. Não utilize o tapete rolante numa área onde sejam utilizados produtos com aerossóis ou onde esteja a ser administrado oxigénio.
8. Mantenha sempre as crianças de idade inferior a 13 anos e os animais afastados do tapete rolante.
9. O tapete rolante só deve ser utilizado por pessoas de peso até 180 kg.
10. Nunca permita a utilização simultânea do tapete rolante por mais de uma pessoa.
11. Use vestuário de exercício apropriado para utilizar o tapete rolante. Não use vestuário demasiado largo que possa ficar preso no tapete rolante. Recomendamos o uso de roupa interior de suporte tanto a homens como a mulheres. *Use sempre calçado desportivo. Nunca utilize o tapete rolante com os pés descalços ou apenas com meias, ou com sandálias.*
12. Ao ligar o cabo de alimentação, siga as instruções da página 14. Não deve ter nenhum outro dispositivo ligado ao mesmo circuito. Não utilize uma extensão elétrica.
13. Mantenha o cabo de alimentação afastado de superfícies quentes.
14. Nunca mova a cinta de caminhar com a corrente desligada. Não faça funcionar o tapete rolante se o cabo de alimentação ou a ficha estiverem danificados ou se o tapete rolante não estiver a funcionar adequadamente (se tal acontecer, consulte RESOLUÇÃO DE PROBLEMAS na página 35).
15. Leia, compreenda e teste o procedimento de paragem de emergência antes de utilizar o tapete rolante (consulte COMO LIGAR A CORRENTE na página 17). Use sempre o clipe enquanto utiliza o tapete rolante.
16. Ponha-se sempre sobre as bermas de apoio para os pés quando iniciar ou terminar o movimento da cinta de caminhar. Agarre sempre os apoios para as mãos enquanto utiliza o tapete rolante.
17. O nível de ruído do tapete rolante aumentará sempre que alguém caminhar sobre o mesmo.

18. Mantenha os dedos, os cabelos e a roupa afastados da cinta de caminhar em movimento.
19. O tapete rolante pode alcançar velocidades elevadas. Ajuste a velocidade em pequenos incrementos para evitar mudanças súbitas da mesma.
20. Nunca deixe o tapete rolante a funcionar sem vigilância. Tenha sempre o cuidado de retirar a chave, pôr o interruptor de corrente na posição Off (desligado) (consulte o desenho na página 6 para ver a sua localização) e desligar o cabo de alimentação quando o tapete rolante não estiver a ser utilizado.
21. Não mova o tapete rolante até estar devidamente montado (consulte MONTAGEM na página 8). Não mova o tapete rolante fazendo-o deslizar (consulte COMO MOVER O TAPETE ROLANTE na página 29). Deve conseguir levantar 20 kg em segurança para mover o tapete rolante.
22. Não altere a inclinação do tapete rolante colocando objetos debaixo do mesmo.
23. Examine e aperte devidamente todas as peças sempre que utilizar o tapete rolante.
24. Nunca introduza nem deixe cair nenhum objeto em qualquer orifício do tapete rolante.
25. **PERIGO:** desligue sempre o cabo de alimentação imediatamente após a utilização, antes de limpar o tapete rolante e antes de efetuar quaisquer procedimentos de manutenção e ajuste descritos neste manual. Nunca retire a capota do motor a não ser que tal lhe seja solicitado por um representante de assistência autorizado. Qualquer tipo de reparação ou assistência para além dos procedimentos deste manual deve ser efetuado apenas por um representante de assistência autorizado.
26. O excesso de exercício pode provocar lesões graves ou a morte. Se sentir fraqueza, falta de ar ou dores ao fazer exercício, pare imediatamente e deixe-se arrefecer.

GUARDE ESTAS INSTRUÇÕES

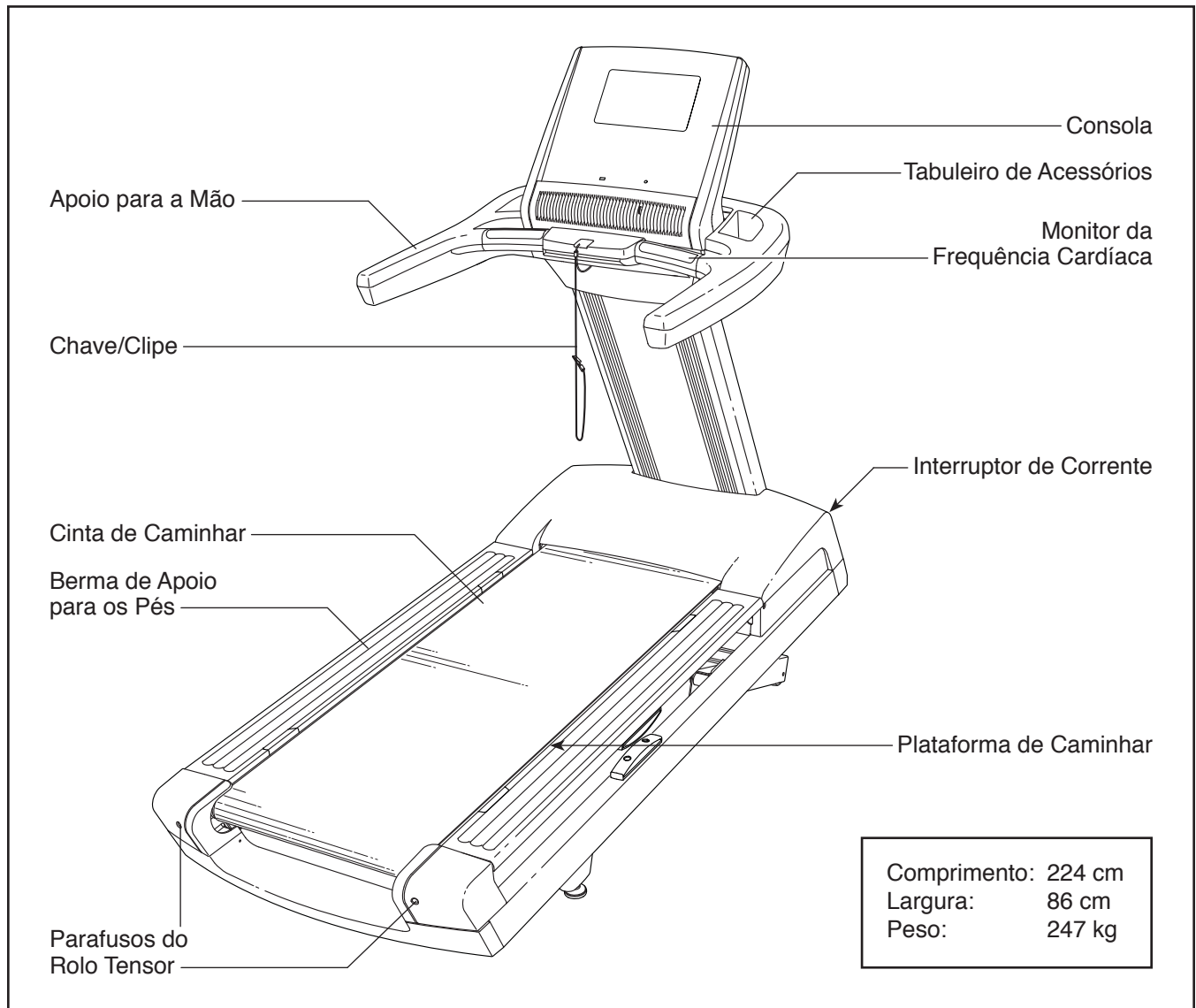
ANTES DE COMEÇAR

Obrigado por escolher o revolucionário tapete rolante FREEMOTION® T 11.9 REFLEX. O tapete rolante T 11.9 REFLEX oferece uma seleção impressionante de funcionalidades concebidas para tornar as suas sessões de exercício mais eficazes e agradáveis.

Para seu benefício, leia atentamente este manual antes de utilizar o tapete rolante. Se tiver dúvidas após a leitura do manual, consulte a contracapa do

mesmo. Para nos ajudar a prestar-lhe assistência, anote o número de modelo e o número de série do produto antes de nos contactar. O número de modelo e a localização do autocolante com o número de série estão indicados na capa deste manual.

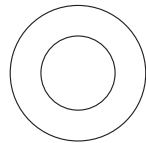
Antes de prosseguir com a leitura, observe o desenho abaixo e familiarize-se com as peças referenciadas.



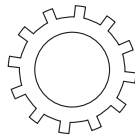
QUADRO DE IDENTIFICAÇÃO DE PEÇAS

Utilize as ilustrações abaixo para identificar as peças pequenas utilizadas na montagem. O número entre parêntesis por baixo de cada desenho é o número de código da peça, conforme a LISTA DE PEÇAS incluída na parte final deste manual. O número que se segue ao número de código da peça é a quantidade utilizada na montagem.

Nota: se faltar alguma peça no pacote de materiais, verifique se a mesma foi pré-montada. Poderão estar incluídas peças extra.



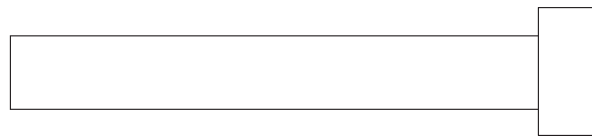
Anilha
Plana 3/8"
(43)-4



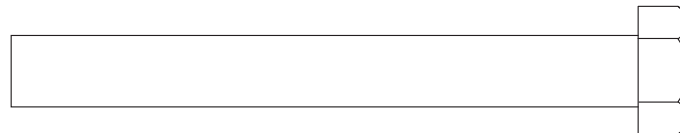
Anilha em Forma
de Estrela 3/8"
(2)-6



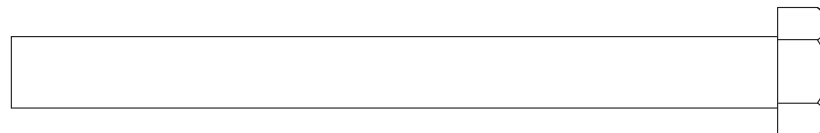
Parafuso
#8 x 5/8"
(18)-2



Parafuso 3/8" x 2 3/4" (27)-4



Parafuso 3/8" x 3 1/4" (1)-4



Parafuso 3/8" x 4" (11)-4

MONTAGEM

- A montagem requer duas pessoas.
- Ponha todas as peças numa área desimpedida e retire os materiais de embalagem. Não elimine os materiais de embalagem até concluir a montagem.
- Para identificar as peças pequenas, consulte a página 7.
- Após o transporte, poderá encontrar uma substância oleosa no exterior do tapete rolante. Isso é normal. Se houver uma substância oleosa no

tapete rolante, basta retirá-la com um pano macio e um detergente suave e não abrasivo.

- A montagem requer as seguintes ferramentas:

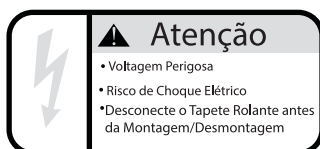
um conjunto de chaves sextavadas em unidades imperiais 

uma chave inglesa 

uma chave Phillips 

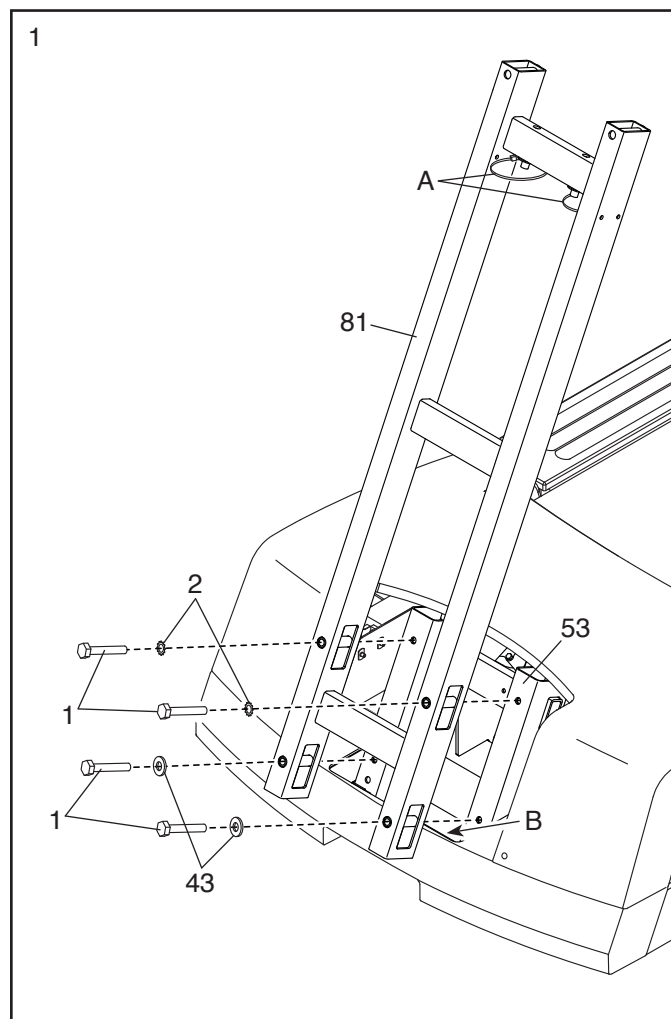
Para evitar danificar peças, não utilize ferramentas elétricas.

1. **Certifique-se de que o cabo de alimentação esteja desligado. Tenha cuidado para não trilhar o cabo de alimentação.**



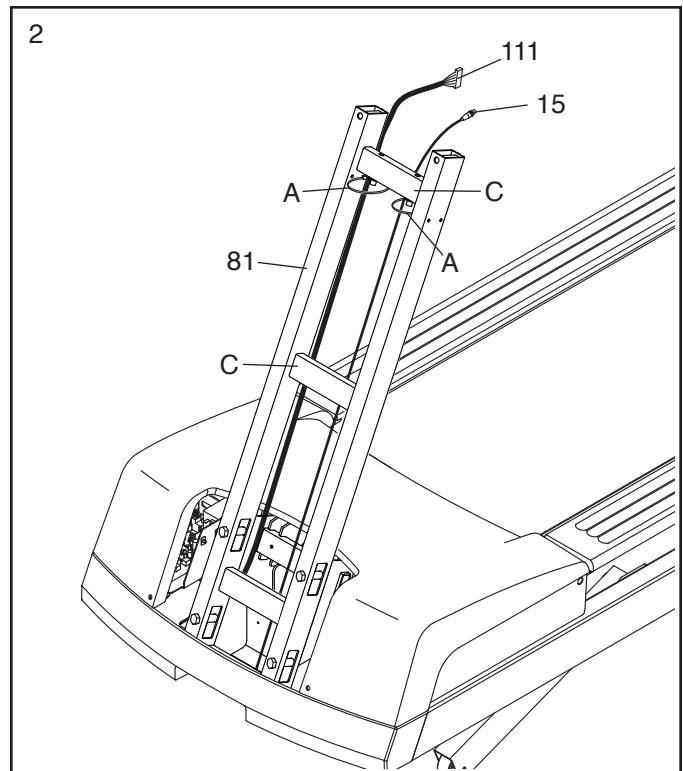
Retire a Cobertura da Barra Vertical (não mostrada) da Barra Vertical (81).

Posicione a Barra Vertical (81) e os atilhos plásticos (A) conforme mostrado. Coloque a Barra Vertical sobre as abas (B) da Estrutura (53). Depois, fixe a Barra Vertical com quatro Parafusos 3/8" x 3 1/4" (1), duas Anilhas em Forma de Estrela 3/8" (2) e duas Anilhas Planas 3/8" (43); **enrosque os quatro Parafusos e depois aperte-os com um torquímetro até 27 Newton-metros. Não trilhe os fios.**



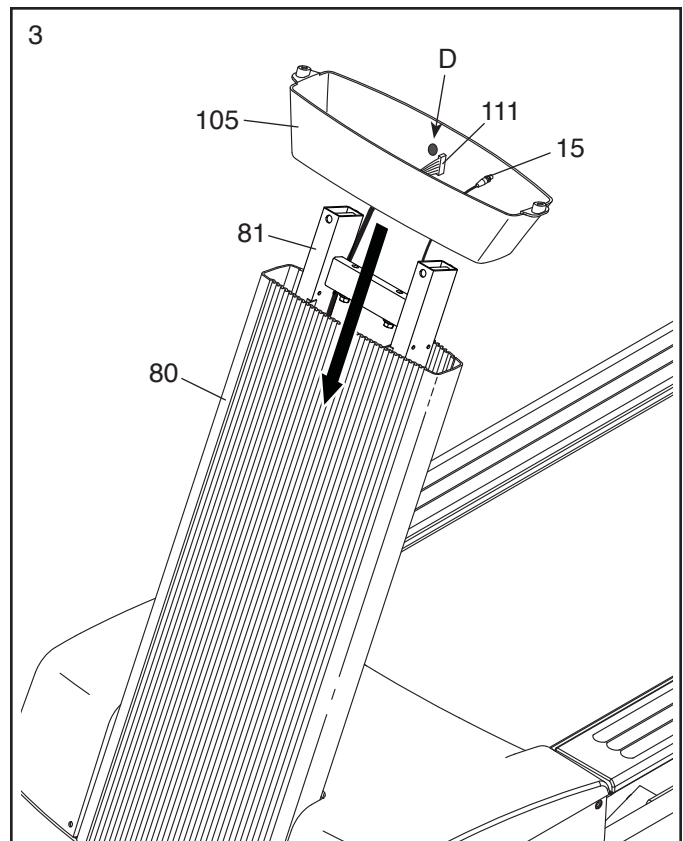
2. Insira a extremidade do Fio da Barra Vertical (111) através do laço do atilho plástico (A) indicado no topo da Barra Vertical (81) conforme mostrado. **Certifique-se de que o Fio da Barra Vertical fique por trás das barras de apoio (C) da Barra Vertical.** Em seguida, puxe cuidadosamente o Fio da Barra Vertical para cima enquanto aperta o atilho plástico em torno do Fio da Barra Vertical.

Repita este passo para o Cabo de TV (15).



3. Insira a Cobertura da Barra Vertical (80) de cima para baixo na Barra Vertical (81). **Não trilhe o Fio da Barra Vertical (111) nem o Cabo de TV (15). Tenha cuidado para não bater no teto com a Cobertura da Barra Vertical.**

Em seguida, posicione a Gola da Barra Vertical (105) de modo a que o autocolante (D) fique do lado indicado. Insira a Gola da Barra Vertical na Cobertura da Barra Vertical (80).

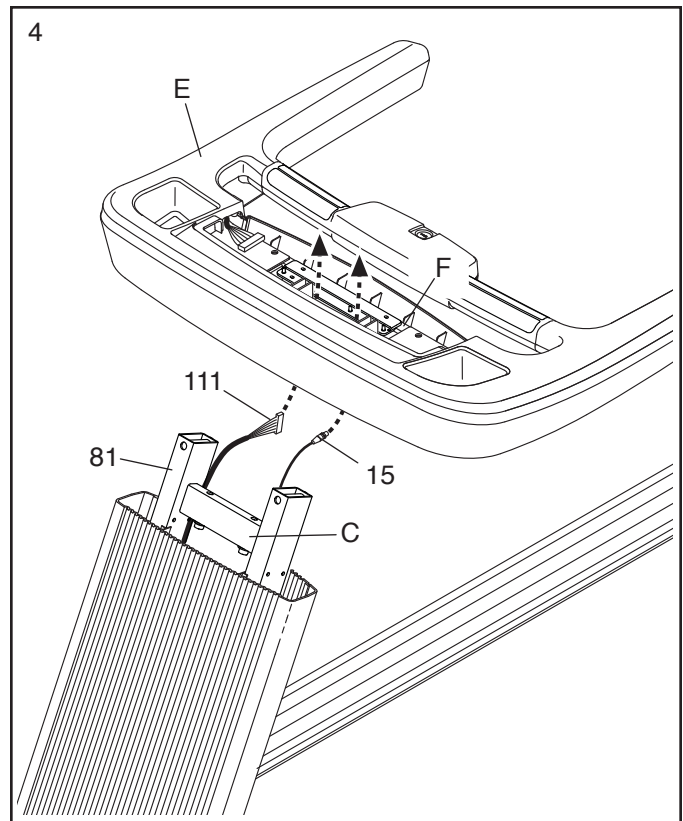


4. Peça a outra pessoa para segurar a unidade dos apoios para as mãos (E) junto à Barra Vertical (81).

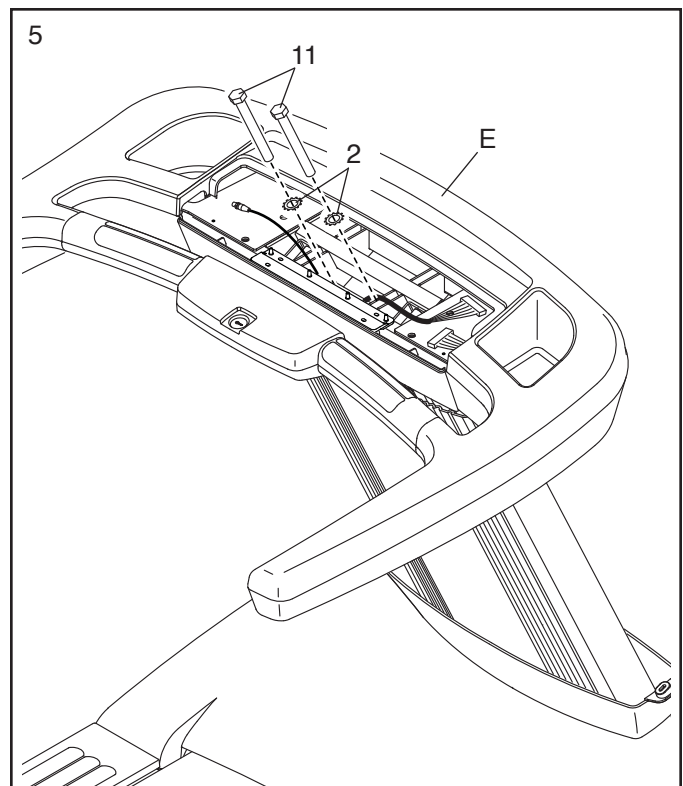
Insira o Fio da Barra Vertical (111) e o Cabo de TV (15) de baixo para cima através do centro da unidade dos apoios para as mãos (E).

Em seguida, insira o suporte (F) da unidade dos apoios para as mãos (E) sobre a barra de apoio (C) da Barra Vertical (81) e coloque a unidade dos apoios para as mãos sobre a Barra Vertical.

Não trilhe os fios.

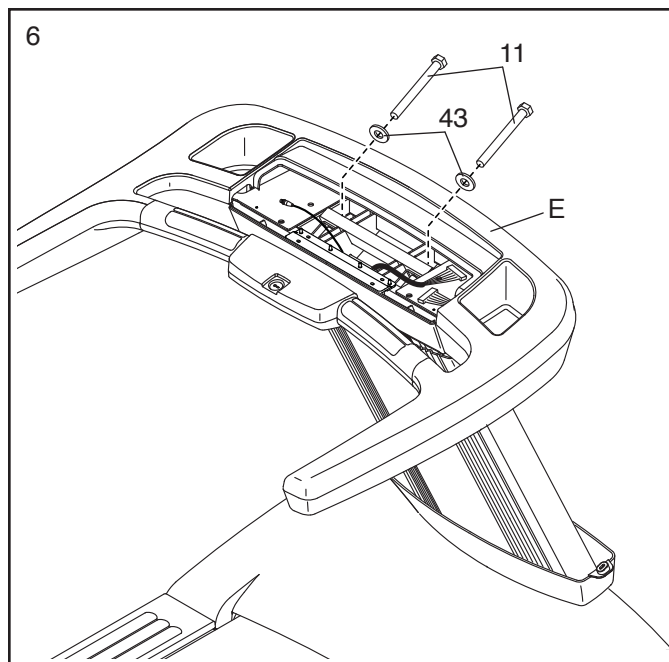


5. Fixe a unidade dos apoios para as mãos (E) com dois Parafusos 3/8" x 4" (11) e duas Anilhas em Forma de Estrela 3/8" (2); **não aperte ainda completamente os Parafusos. Não trilhe os fios.**



6. Aperte dois Parafusos 3/8" x 4" (11) com duas Anilhas Planas 3/8" (43) na unidade dos apoios para as mãos (E); **enrosque ambos os Parafusos e depois aperte-os com um torquímetro até 27 Newton-metros.**

Consulte o passo 5. Aperte os dois Parafusos 3/8" x 4" (11) com um torquímetro até 27 Newton-metros.

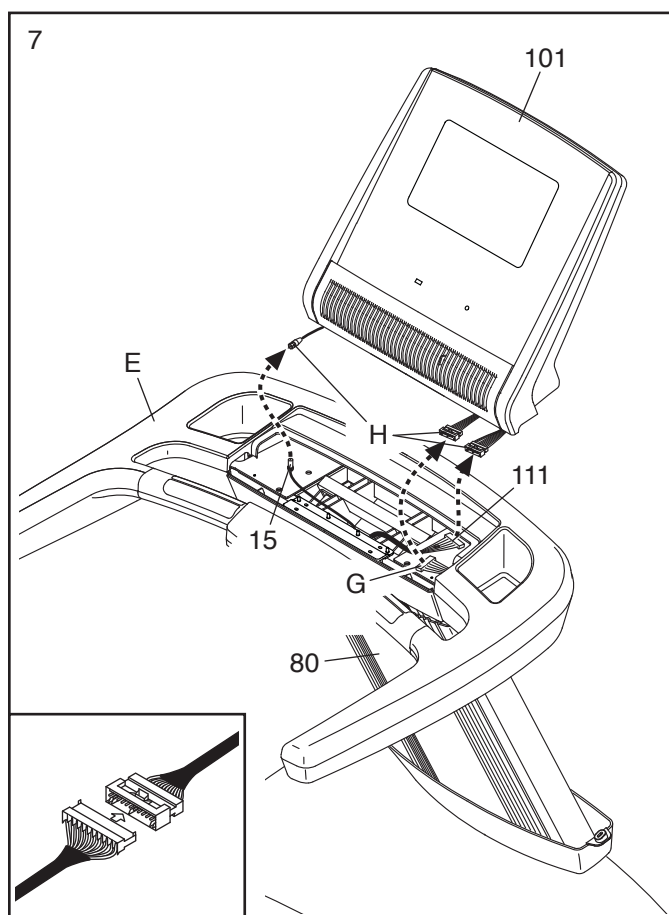


7. Peça a outra pessoa para segurar a Unidade da Consola (101) junto à unidade dos apoios para as mãos (E).

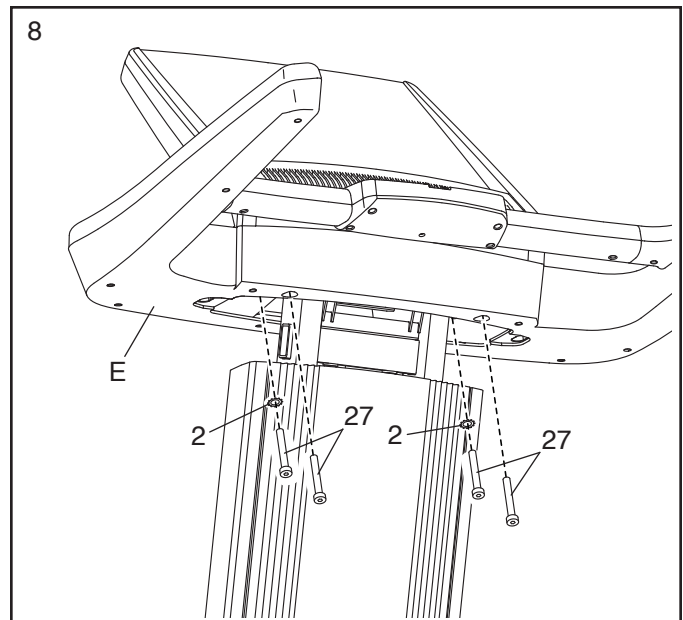
Ligue o Fio da Barra Vertical (111), o fio do apoio para as mãos (G) e o Cabo de TV (15) aos fios da consola (H). Certifique-se de que o fio da consola e o fio dos apoios para as mãos que está a ligar tenham conectores do mesmo tamanho. **Veja o desenho inserido. Os conectores devem deslizar entre si com facilidade e ficar encaixados.** Se tal não acontecer, rode um conector e volte a tentar. **SE OS CONECTORES NÃO FICAREM CORRETAMENTE LIGADOS, A CONSOLA PODERÁ SOFRER DANOS QUANDO FOR LIGADA A ALIMENTAÇÃO.**

Em seguida, insira o excesso dos fios de cima para baixo na Cobertura da Barra Vertical (80).

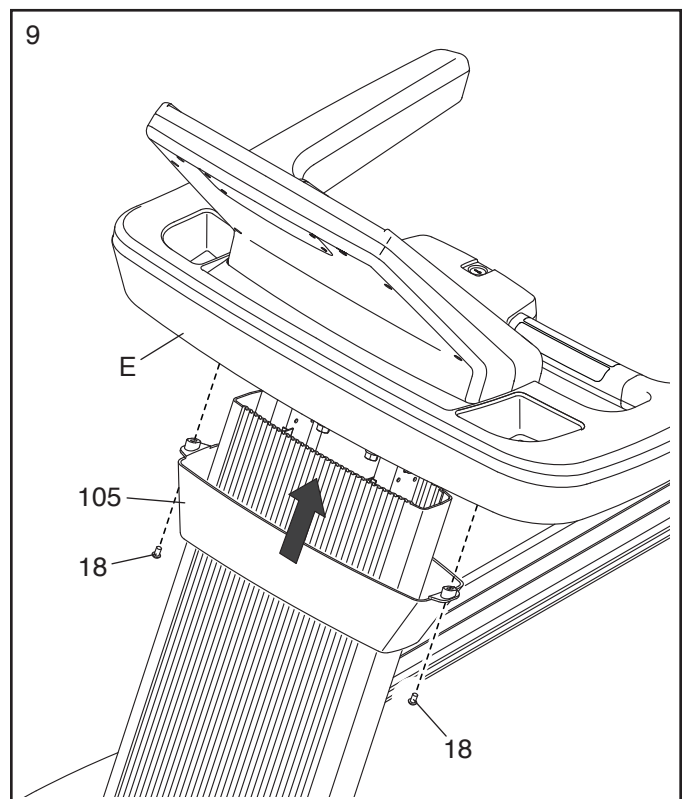
Depois, coloque a Unidade da Consola (101) sobre a unidade dos apoios para as mãos (E). **Não trilhe os fios.**



8. Aperte quatro Parafusos $3/8'' \times 2\ 3/4''$ (27) com duas Anilhas em Forma de Estrela $3/8''$ (2) na unidade dos apoios para as mãos (E).

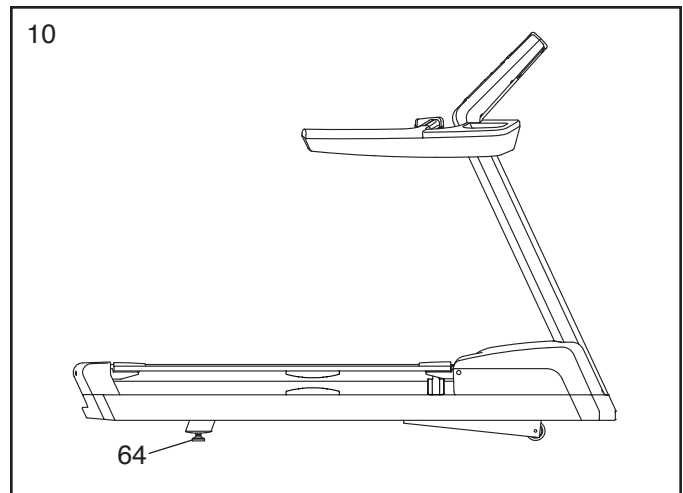


9. Fixe a Gola da Barra Vertical (105) à unidade dos apoios para as mãos (E) com dois Parafusos $\#8 \times 5/8''$ (18).



10. Se necessário, mova o tapete rolante até ao local pretendido. **IMPORTANTE: antes de mover o tapete rolante, consulte COMO MOVER O TAPETE ROLANTE na página 29.**

Após pôr o tapete rolante no local onde vai ser utilizado, certifique-se de que os Pés Niveladores (64) fiquem bem assentes no chão. Se o tapete rolante balançar, ainda que ligeiramente, rode a porca de um Pé Nivelador no sentido horário ou anti-horário até eliminar o movimento de balanço.



11. **Certifique-se de que todas as peças fiquem devidamente apertadas antes de utilizar o tapete rolante.** Se houver folhas de plástico sobre os autocolantes do tapete rolante, retire-as. Para proteger o chão ou a alcatifa, ponha um tapete por baixo do tapete rolante. Para evitar danos na consola, mantenha o tapete rolante afastado da luz solar direta. Nota: poderão estar incluídas peças extra.

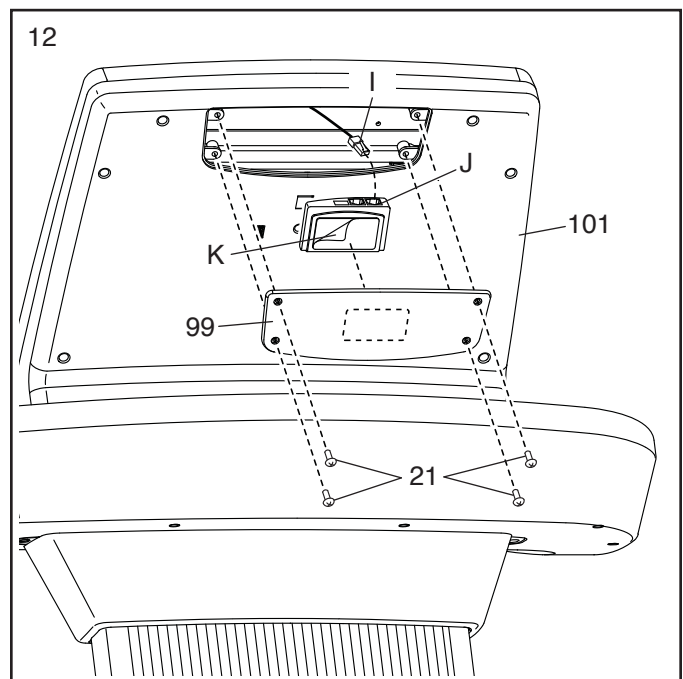
Se adquiriu o recetor MYE opcional para configurar uma parede de televisores, siga o passo abaixo para instalar o recetor. Para encomendar o recetor MYE opcional, consulte a contracapa.

12. Retire os quatro Parafusos de Máquina #8 x 1/2" (21) e a Porta de Acesso (99).

Em seguida, ligue o cabo (I) da Unidade da Consola (101) à porta "In" do recetor (J).

Depois, remova a película (K) do recetor (J) e pressione o recetor contra a Porta de Acesso (99) no sítio indicado pela linha tracejada.

Por fim, volte a fixar a Porta de Acesso (99) com os quatro Parafusos de Máquina #8 x 1/2" (21).



COMO LIGAR O TAPETE ROLANTE

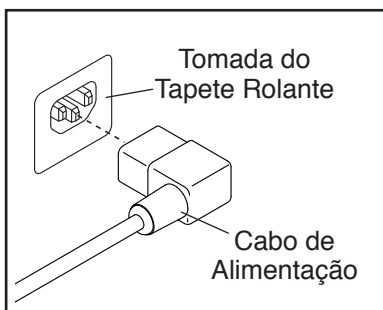
COMO LIGAR O CABO DE ALIMENTAÇÃO

Este produto necessita de ligação à terra. Se funcionar mal ou avariar, a ligação à terra proporcionará um caminho de menor resistência à corrente elétrica, reduzindo o risco de choque elétrico. Este produto está equipado com um cabo com um condutor de ligação à terra e uma ficha de ligação à terra. **IMPORTANTE: se o cabo de alimentação estiver danificado, terá de ser substituído por um cabo recomendado pelo fabricante.**

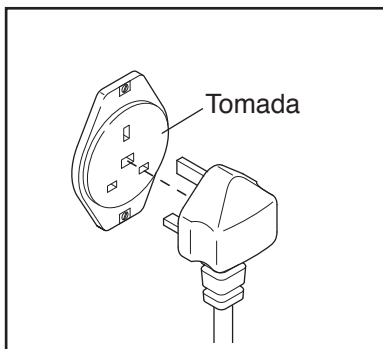
⚠ PERIGO: a ligação inadequada do fio condutor de ligação à terra poderá resultar em risco acrescido de choque elétrico. Confirme junto de um electricista ou técnico de assistência qualificado se tiver dúvidas de que o produto esteja devidamente ligado à terra. Não modifique a ficha fornecida com o produto; se não entrar na tomada, peça a um electricista qualificado que lhe instale uma tomada apropriada.

Siga os passos abaixo para ligar o cabo de alimentação.

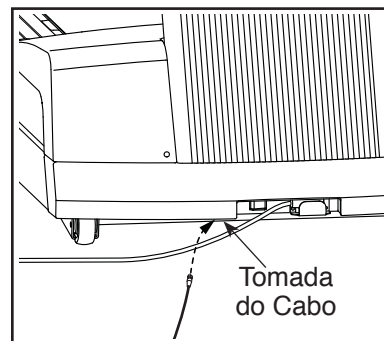
1. Ligue a extremidade indicada do cabo de alimentação à tomada do tapete rolante.



2. Ligue o cabo de alimentação a uma tomada adequada que esteja devidamente instalada e ligada à terra, de acordo com todos os regulamentos e leis locais.



Localize a tomada do cabo por baixo da parte frontal do tapete rolante. Ligue o cabo CATV à tomada do cabo. **Encaminhe o cabo de forma a que não seja trilhado nem esmagado pelo mecanismo de elevação ou pela estrutura.**



Também é possível ligar um recetor de satélite, gravador de vídeo ou leitor de DVD ao tapete rolante. Ligue um cabo CATV a partir da saída coaxial do seu equipamento (marcada normalmente como TV OUT ou RF OUT) à tomada do cabo na parte frontal do tapete rolante.

Nota: o equipamento áudio/vídeo sem saídas coaxiais (alguns recetores de satélite e leitores de DVD) precisará de um modulador RF para funcionar devidamente. A FreeMotion Fitness não disponibiliza moduladores RF, mas pode encontrá-los em lojas de eletrónica. Consulte o manual do utilizador do equipamento que pretende ligar para determinar se é necessário um modulador RF, ou contacte o fornecedor de serviços áudio/vídeo local.

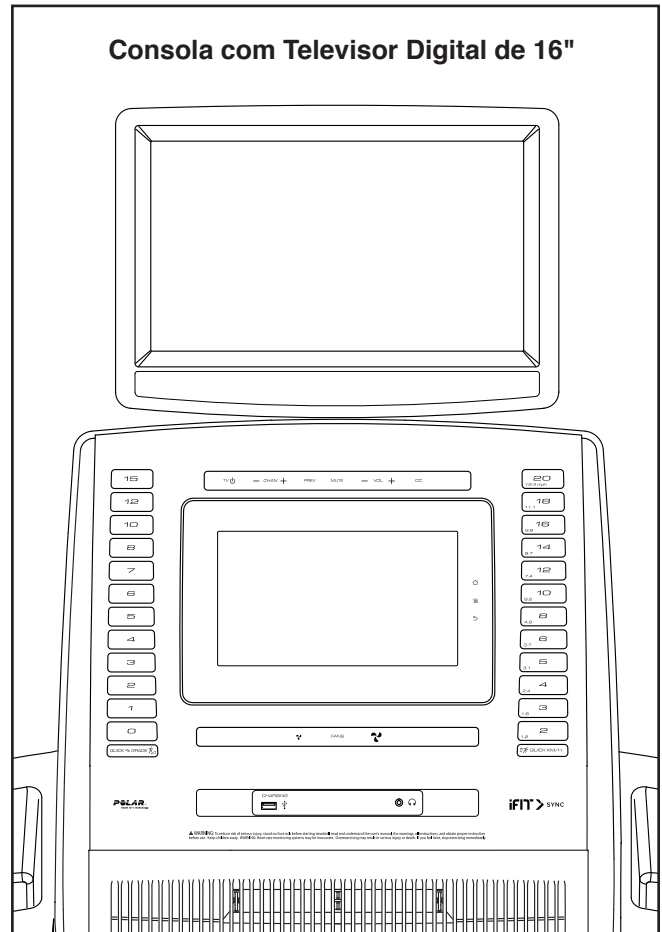
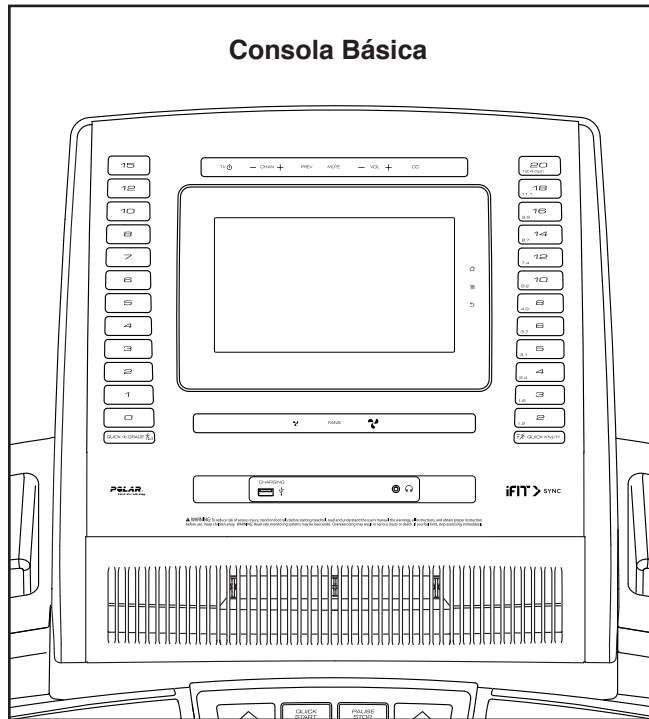
INFORMAÇÕES SOBRE A GARANTIA

A garantia deste produto não cobre danos nem falha do equipamento causados pela não conformidade da ligação elétrica com os regulamentos sobre instalações elétricas ou as especificações deste manual, ou pela falta de manutenção razoável e necessária conforme descrita neste manual. Qualquer avaria ou dano provocado por assistência não autorizada, abuso, acidente, negligência, falha na montagem ou instalação, resíduos resultantes de quaisquer atividades destrutivas no ambiente do produto, ferrugem ou corrosão resultante da localização do produto, alterações ou modificações sem autorização por escrito, ou falha da parte do utilizador em utilizar, fazer funcionar e efetuar a manutenção do produto conforme o estipulado neste manual invalidará a garantia.

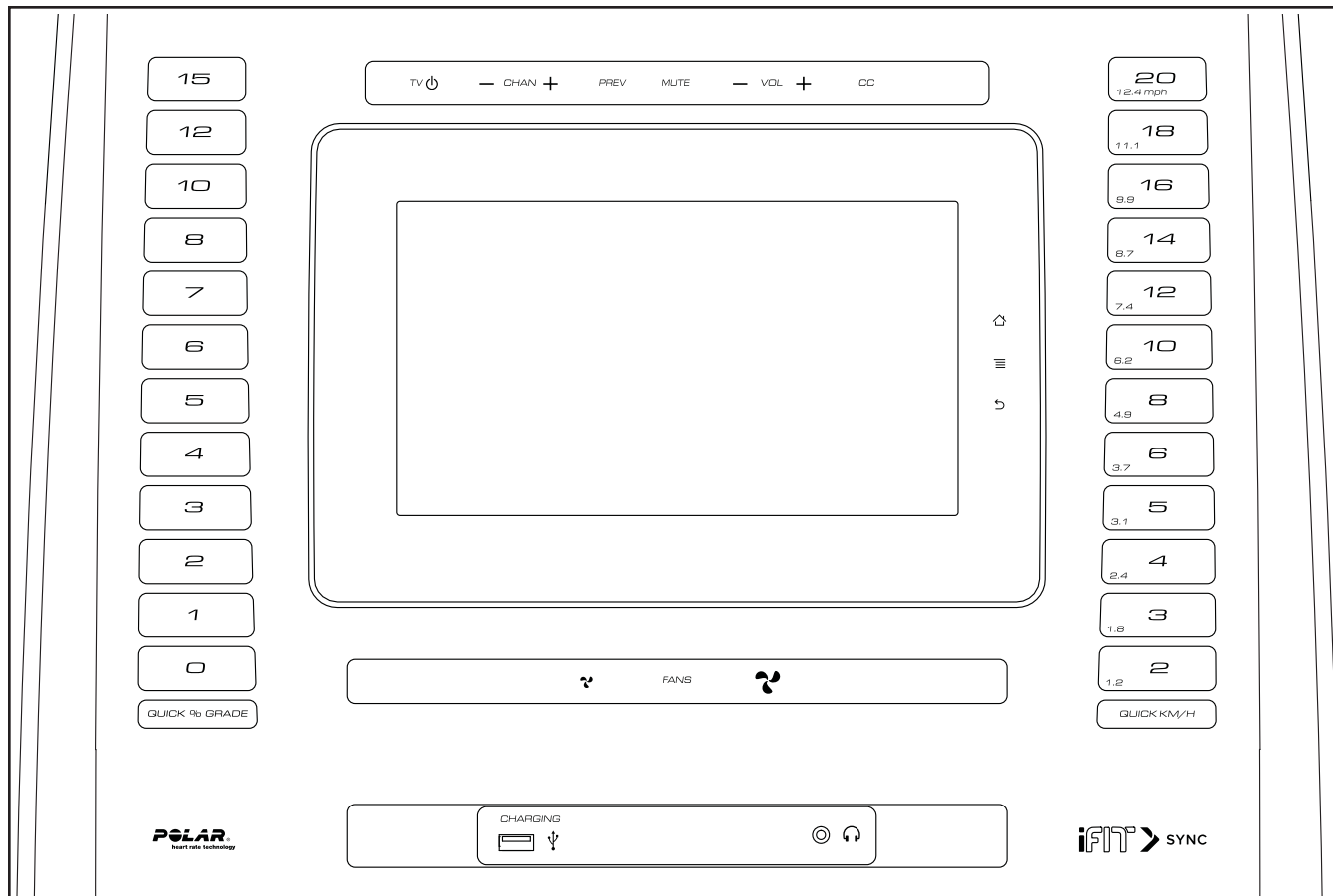
COMO ATUALIZAR A CONSOLA

A consola do tapete rolante foi pré-configurada para funcionar com um televisor digital de 16" (consulte as ilustrações abaixo). Para conhecer as funcionalidades da consola, consulte a página 16. Para conhecer as funcionalidades do televisor digital, consulte o manual do utilizador que o acompanha. **Nota: os botões na parte de cima da consola funcionam com o televisor digital ou com um televisor remoto.** A consola básica não tem funcionalidades de televisor.

Para atualizar a consola quando quiser, consulte a contracapa deste manual.



COMO UTILIZAR A CONSOLA



APLICAÇÃO DO AUTOCOLANTE DE AVISO

Localize os avisos da consola que estão em inglês. Encontrará os mesmos avisos noutros idiomas na folha de autocolantes incluída. Aplique o autocolante de aviso em português na consola.

FUNCIONALIDADES DA CONSOLA

A consola do tapete rolante oferece uma seleção de funcionalidades concebidas para tornar as suas sessões de exercício mais eficazes e agradáveis. A consola possui a revolucionária tecnologia iFit, que permite que o tapete rolante comunique com a sua rede sem fios. Com a tecnologia iFit, pode descarregar sessões de exercício personalizadas, criar as suas próprias, manter um registo dos resultados das mesmas e aceder a muitas outras funcionalidades. **Consulte [iFit.com](https://www.ifit.com) para informações completas.**

Além disso, a consola inclui uma seleção de sessões de exercício integradas. Cada sessão de exercício controla automaticamente a velocidade e a inclinação

do tapete rolante à medida que o(a) orienta ao longo de exercícios eficazes. Além disso, pode definir um objetivo de tempo, distância, calorias ou cadência.

Quando utilizar o modo manual, poderá alterar a velocidade e a inclinação do tapete rolante bastando tocar num botão.

Enquanto faz exercício, a consola apresenta instantaneamente informações sobre o mesmo. Pode também medir a frequência cardíaca, utilizando o monitor da frequência cardíaca do punho ou um monitor da frequência cardíaca para o peito opcional compatível com Polar®.

Para ligar a corrente, consulte a página 17. **Para saber como utilizar o ecrã tátil**, consulte a página 17. **Para configurar a consola**, consulte a página 18.

Nota: a consola pode apresentar a velocidade e a distância em quilómetros ou em milhas. Para descobrir qual a unidade de medida selecionada, consulte o passo 4 na página 24. Para maior simplicidade, todas as instruções nesta secção se referem a milhas.

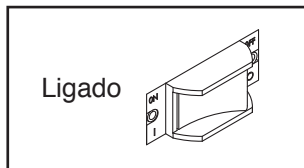
COMO LIGAR A CORRENTE

1. Ligue o cabo de alimentação.

Consulte COMO LIGAR O CABO DE ALIMENTAÇÃO na página 14.

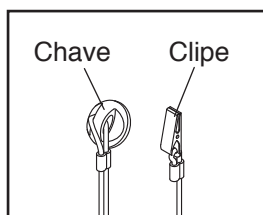
2. Ponha o interruptor na posição de ligado.

Localize o interruptor no tapete rolante, junto ao cabo de alimentação. Ponha o interruptor na posição On (ligado).



3. Insira a chave na consola.

Nota: a consola pode ser configurada para utilização sem chave. Consulte o passo 8 na página 24 para obter instruções. Se a consola tiver sido configurada para utilização sem chave, este passo não se aplica.



Localize a chave e o clipe na consola e prenda o clipe à cintura da sua roupa. Depois, insira a chave na consola. **IMPORTANTE: numa situação de emergência, a chave pode ser retirada da consola, fazendo com que a cinta de caminhar abra até parar. Teste o clipe recuando cuidadosamente alguns passos; se a chave não sair da consola, ajuste a posição do clipe.**

COMO UTILIZAR O ECRÃ TÁTIL

A consola inclui um tablete com um ecrã tátil a cores. As informações seguintes ajudá-lo(a)-ão a familiarizar-se com a tecnologia avançada do dispositivo:

- A consola funciona de forma semelhante à de outros táboletes. Pode passar ou tocar com o dedo no ecrã para mover certas imagens, como os ecrãs de uma sessão de exercício (consulte o passo 5 na página 19). No entanto, não pode ampliar ou reduzir a imagem passando os dedos pelo ecrã.
- O ecrã não é sensível à pressão. Não é necessário premir com força.
- Para escrever informações numa caixa de texto, toque na caixa de texto para ver o teclado. Para utilizar números ou outros caracteres no teclado, toque no botão ?123. Para ver mais caracteres, toque no botão Alt. Toque novamente no botão Alt para regressar ao teclado numérico. Para regressar ao teclado alfabético, toque no botão ABC. Para utilizar uma letra maiúscula, toque no botão da seta ascendente. Para utilizar várias letras maiúsculas, toque novamente no botão da seta. Para regressar ao teclado de letras minúsculas, toque no botão da seta uma terceira vez. Para apagar o último carácter, toque no botão com uma seta para trás e um X.

COMO CONFIGURAR A CONSOLA

Antes de utilizar o tapete rolante pela primeira vez, configure a consola.

1. Ligue-se à sua rede sem fios.

Para aceder à Internet, descarregar sessões de exercício iFit e utilizar várias outras funcionalidades da consola, tem de estar ligado(a) a uma rede sem fios. Consulte COMO UTILIZAR O MODO DE REDE SEM FIOS na página 27 para ligar a consola à sua rede sem fios.

2. Verifique se existem atualizações do firmware.

Comece por consultar os passos 1 na página 24 e 2 na página 26 e seleccione o modo de manutenção. Em seguida, consulte o passo 3 na página 26 e verifique se existem atualizações do firmware.

3. Calibre o sistema de inclinação.

Consulte o passo 4 na página 26 e calibre o sistema de inclinação do tapete rolante.

4. Crie uma conta iFit.

Toque no botão do globo junto ao canto inferior esquerdo do ecrã e toque no botão iFit.

Para informações acerca da navegação na Internet, consulte a página 28. O navegador abrirá a página inicial do iFit.com. Toque no botão Register (registo) no canto superior direito do ecrã.

O navegador abrirá a página de registo do iFit.com. Siga as instruções do ecrã para criar a sua conta iFit.

Para utilizar o modo manual, consulte a página 19. Para utilizar uma sessão de exercício integrada, consulte a página 21. Para utilizar uma sessão de exercício com objetivo definido, consulte a página 22. Para utilizar uma sessão de exercício iFit, consulte a página 23.

Para utilizar o modo de configuração do equipamento, consulte a página 24. Para utilizar o modo de entretenimento, consulte a página 25. Para utilizar o modo de manutenção, consulte a página 26. Para utilizar o modo de rede sem fios, consulte a página 27. Para alterar a fonte de áudio, consulte a página 28. Para utilizar o sistema de som, consulte a página 28. Para utilizar o navegador da Internet, consulte a página 28.

IMPORTANTE: se a consola estiver coberta com películas de plástico, retire-as. Para evitar danos na plataforma de caminhar, utilize calçado desportivo limpo durante a utilização do tapete rolante. Na primeira vez que utilizar o tapete rolante, observe o alinhamento da cinta de caminhar e centre-a se necessário (consulte as páginas 35 e 36).

COMO UTILIZAR O MODO MANUAL

1. Insira a chave na consola.

Consulte COMO LIGAR A CORRENTE na página 17. **Nota: a consola pode demorar um minuto até ficar pronta a utilizar.**

2. Selecione o menu principal.

Quando ligar a corrente, o menu principal aparecerá após o arranque da consola. Toque no botão de entrada junto ao canto inferior esquerdo do ecrã para regressar ao menu principal em qualquer altura.

3. Ponha a cinta de caminhar em movimento e ajuste a velocidade.

Toque no botão Start (iniciar) do ecrã ou prima o botão Start da consola para iniciar o movimento da cinta de caminhar. A cinta de caminhar começará a mover-se a 2 km/h. Enquanto se exercita, altere a velocidade da cinta de caminhar conforme desejar, premindo os botões de aumentar e diminuir Speed (velocidade). De cada vez que premir um dos botões, a configuração de velocidade alterar-se-á em pequenos incrementos.

Se premir um dos botões Speed numerados, a velocidade da cinta de caminhar alterar-se-á gradualmente até chegar à configuração de velocidade selecionada.

Para parar a cinta de caminhar, prima o botão Stop (parar). Para reiniciar o movimento da cinta de caminhar, prima o botão Start.

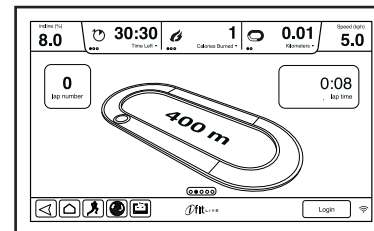
4. Altere a inclinação do tapete rolante conforme pretendido.

Para alterar a inclinação do tapete rolante, prima os botões de aumentar e diminuir Incline (inclinação) ou um dos botões Quick % Grade (nível percentual rápido) numerados. De cada vez que premir um dos botões, a inclinação alterar-se-á gradualmente até atingir a configuração de inclinação selecionada.

Nota: na primeira vez que ajustar a inclinação, deve começar por calibrar o sistema de inclinação (consulte o passo 4 na página 26).

5. Acompanhe o seu progresso.

A consola proporciona vários modos para o ecrã. O modo de ecrã selecionado determina as informações da sessão de exercício



apresentadas. Para selecionar o modo de ecrã pretendido, basta passar ou tocar com o dedo no ecrã. Pode também ver informações adicionais tocando nas caixas vermelhas no ecrã.

Enquanto caminha ou corre sobre o tapete rolante, o ecrã pode apresentar as seguintes informações sobre a sessão de exercício:

- O nível de inclinação do tapete rolante
- O tempo decorrido
- O tempo restante (o modo manual não tem uma contagem decrescente do tempo restante)
- O número aproximado de calorias queimadas
- O número aproximado de calorias que está a queimar por hora
- A distância que caminhou ou correu
- O número de metros verticais que trepou
- A velocidade da cinta de caminhar
- Uma pista que representa 400 metros
- A sua cadência em minutos por quilómetro
- O número da volta em curso
- A sua frequência cardíaca (consulte o passo 6)

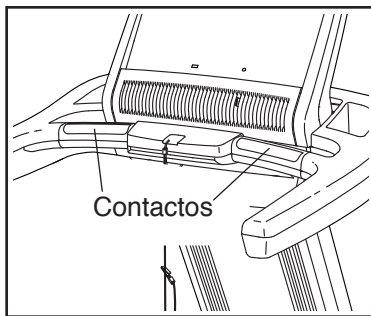
Se quiser, ajuste o volume premindo os botões de aumentar e diminuir Vol (volume) na consola.

Para fazer uma pausa na sessão de exercício, toque num dos botões do menu ou prima o botão Stop na consola. Para continuar a sessão de exercício, toque no botão Resume (retomar) ou no botão Start. Para terminar a sessão de exercício, toque no botão End Workout (terminar sessão de exercício).

6. Meça a sua frequência cardíaca se desejar.

Nota: se utilizar o monitor da frequência cardíaca do punho e um monitor da frequência cardíaca para o peito em simultâneo, a consola não apresentará a sua frequência cardíaca com precisão. Para informações acerca da encomenda de um monitor da frequência cardíaca para o peito opcional, consulte a contracapa deste manual.

Antes de utilizar o monitor da frequência cardíaca do punho, retire as películas de plástico dos contactos metálicos. Além disso, certifique-se de que tem as mãos limpas.



Para medir a frequência cardíaca, **ponha-se sobre as bermas de apoio para os pés** e agarre os contactos metálicos durante cerca de dez segundos, **evitando mover as mãos ou agarrar os contactos com demasiada firmeza.** Quando a pulsação for detetada, será apresentada a sua frequência cardíaca. **Para uma leitura mais precisa da frequência cardíaca, continue a agarrar os contactos durante cerca de 15 segundos.**

7. Ligue a ventoinha se desejar.

A ventoinha tem vários níveis de velocidade. Prima repetidamente os botões da ventoinha para seleccionar uma velocidade ou para a ligar ou desligar.

8. Quando acabar de fazer exercício, retire a chave da consola.

Suba para a plataforma de caminhar e toque no botão de entrada ou no botão de retroceder no ecrã, ou prima o botão Stop na consola. Surgirá no ecrã um resumo da sessão de exercício. Após ver o resumo da sessão de exercício, toque no botão Finish (terminar) para regressar ao menu principal. Também poderá conseguir gravar ou publicar os seus resultados com uma das opções do ecrã. Depois, retire a chave da consola e guarde-a num lugar seguro.

Quando acabar de utilizar o tapete rolante, ponha o interruptor na posição Off (desligado) e desligue o cabo de alimentação. **IMPORTANTE: se não o fizer, os componentes elétricos do tapete rolante poderão gastar-se prematuramente.**

COMO UTILIZAR UMA SESSÃO DE EXERCÍCIO INTEGRADA

1. Insira a chave na consola.

Consulte COMO LIGAR A CORRENTE na página 17.

2. Selecione uma sessão de exercício integrada.

Para selecionar uma sessão de exercício integrada, toque no botão do atleta no canto inferior esquerdo do ecrã.

No menu Workouts (sessões de exercício), toque num dos botões Calorie Burn (queima de calorias), High Intensity (alta intensidade), Speed (velocidade) ou Incline (inclinação). Em seguida, selecione a sessão de exercício pretendida. O ecrã indicará o nome, a duração e a distância da sessão de exercício. O ecrã indicará também o número aproximado de calorias que irá queimar durante a sessão de exercício e um perfil das configurações de inclinação da mesma.

3. Inicie a sessão de exercício.

Toque no botão Start Workout (iniciar sessão de exercício) para iniciar a sessão de exercício. Um momento após tocar no botão, a cinta de caminhar começará a mover-se. Agarre os apoios para as mãos e comece a caminhar.

Cada sessão de exercício está dividida em vários segmentos. Para cada segmento estão programadas uma configuração de velocidade e outra de inclinação. Nota: poderão estar programadas as mesmas configurações de velocidade e/ou inclinação para segmentos consecutivos.

Durante a sessão de exercício, o perfil apresenta o seu progresso. Para ver o perfil, passe ou toque com o dedo no ecrã. A linha colorida vertical indicará o segmento em curso da sessão de exercício. O perfil inferior representa a configuração de inclinação do segmento em curso. O perfil superior representa a configuração de velocidade do segmento em curso.

No final do primeiro segmento da sessão de exercício, o tapete rolante ajustar-se-á automaticamente às configurações de velocidade e/ou inclinação do segmento seguinte.

A sessão de exercício continuará da mesma forma até terminar o último segmento. A cinta de caminhar abrandará até parar e aparecerá no ecrã um resumo da sessão de exercício. Após ver o resumo

da sessão de exercício, toque no botão Finish (terminar) para regressar ao menu principal. Também poderá conseguir gravar ou publicar os seus resultados com uma das opções do ecrã.

Se a configuração de velocidade e/ou inclinação for demasiado alta ou baixa nalgum momento da sessão de exercício, pode preferir manualmente a configuração premindo os botões Speed ou Incline. **Se premir um botão Speed**, poderá controlar manualmente a velocidade (consulte o passo 3 na página 19). **Se premir um botão Incline**, poderá controlar manualmente a inclinação (consulte o passo 4 na página 19). **Para regressar às configurações de velocidade e/ou inclinação programadas para a sessão de exercício**, comece por ver o perfil. Em seguida, toque no botão Follow Workout (seguir sessão de exercício).

Para fazer uma pausa na sessão de exercício, toque no botão de retroceder ou no botão de entrada no canto inferior esquerdo do ecrã, ou prima o botão Stop (parar) na consola. Para continuar a sessão de exercício, toque no botão Resume (retomar) ou prima o botão Start (iniciar) na consola. Para terminar a sessão de exercício, toque no botão End Workout (terminar sessão de exercício).

Nota: o objetivo de calorias é uma estimativa do número de calorias que queimará durante a sessão de exercício. O número real de calorias queimadas depende de vários fatores, como o seu peso. Além disso, se mudar manualmente a velocidade ou a inclinação do tapete rolante durante a sessão de exercício, o número de calorias queimadas será afetado.

4. Acompanhe o seu progresso.

Consulte o passo 5 na página 19. O ecrã também pode apresentar um perfil das configurações de velocidade e inclinação da sessão de exercício.

5. Meça a sua frequência cardíaca se desejar.

Consulte o passo 6 na página 20.

6. Ligue a ventoinha se desejar.

Consulte o passo 7 na página 20.

7. Quando acabar de fazer exercício, retire a chave da consola.

Consulte o passo 8 na página 20.

COMO UTILIZAR UMA SESSÃO DE EXERCÍCIO COM OBJETIVO DEFINIDO

1. Insira a chave na consola.

Consulte COMO LIGAR A CORRENTE na página 17.

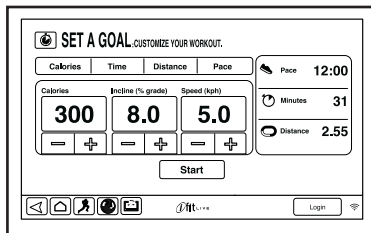
2. Selecione o menu principal.

Consulte o passo 2 na página 19.

3. Selecione uma sessão de exercício com objetivo definido.

Para selecionar uma sessão de exercício com objetivo definido, toque no botão Set A Goal (definir um objetivo) no ecrã ou prima o botão Set A Goal na consola.

Para definir um objetivo de calorias, tempo, distância ou cadência, toque nos botões Calories (calorias), Time (tempo), Distance (distância) ou Pace (cadência). Em seguida, toque nos botões de aumentar e diminuir no ecrã para selecionar um objetivo de calorias, tempo, distância ou cadência e para selecionar a velocidade e a inclinação da sessão de exercício. O ecrã indicará a duração e a distância da sessão de exercício, bem como o número aproximado de calorias que queimará durante a mesma.



4. Inicie a sessão de exercício.

Toque no botão Start (iniciar) para iniciar a sessão de exercício. Um momento após tocar no botão, a cinta de caminhar começará a mover-se. Agarre os apoios para as mãos e comece a caminhar.

A sessão de exercício funciona da mesma forma que o modo manual (consulte as páginas 19 e 20).

A sessão de exercício continuará até atingir o objetivo definido. Nesse momento, a cinta de caminhar abrandará até parar e aparecerá no ecrã um resumo da sessão de exercício. Após ver o resumo da sessão de exercício, toque no botão Finish (terminar) para regressar ao menu principal. Também poderá conseguir gravar ou publicar os seus resultados com uma das opções do ecrã.

Nota: o objetivo de calorias é uma estimativa do número de calorias que queimará durante a sessão de exercício. O número real de calorias queimadas depende de vários fatores, como o seu peso.

5. Acompanhe o seu progresso.

Consulte o passo 5 na página 19.

6. Meça a sua frequência cardíaca se desejar.

Consulte o passo 6 na página 20.

7. Ligue a ventoinha se desejar.

Consulte o passo 7 na página 20.

8. Quando acabar de fazer exercício, retire a chave da consola.

Consulte o passo 8 na página 20.

COMO UTILIZAR UMA SESSÃO DE EXERCÍCIO iFIT

Nota: para utilizar uma sessão de exercício iFit, é necessário ter acesso a uma rede sem fios (consulte COMO UTILIZAR O MODO DE REDE SEM FIOS na página 27). Também é necessário ter uma conta iFit.

1. Insira a chave na consola.

Consulte COMO LIGAR A CORRENTE na página 17.

2. Selecione o menu principal.

Consulte o passo 2 na página 19.

3. Inicie sessão na sua conta iFit.

Se ainda não o fez, toque no botão Login (iniciar sessão) para iniciar sessão na sua conta iFit. O ecrã solicitar-lhe-á o nome de utilizador e a senha iFit.com. Introduza-os e toque no botão Login. Toque no botão Cancel (cancelar) para sair do ecrã de início de sessão.

4. Selecione uma sessão de exercício iFit.

Para descarregar uma sessão de exercício iFit da sua agenda, toque num dos botões Map (mapa), Train (treinar), Video (vídeo) ou Lose Weight (perder peso) para descarregar a sessão de exercício seguinte do respetivo tipo. Nota: poderá ter acesso a sessões de exercício de demonstração através destas opções, mesmo que não inicie sessão na sua conta iFit.

Para competir numa corrida que tenha agendado previamente, toque no botão Compete (competir). Para ver o seu historial de sessões de exercício, toque no botão Track (acompanhar). Para utilizar uma sessão de exercício com objetivo definido, toque no botão Set A Goal (definir um objetivo) (consulte a página 22). Nota: pode também premir um dos botões iFit na consola.

Para mudar de utilizador dentro da conta, toque no botão Login junto ao canto inferior direito do ecrã.

Antes de descarregar algumas sessões de exercício, tem de as adicionar à sua agenda em iFit.com.

Para mais informações sobre as sessões de exercício iFit, consulte iFit.com.

Quando selecionar uma sessão de exercício iFit, o ecrã indicará o nome, a duração e a distância da sessão de exercício. O ecrã apresentará também o número aproximado de calorias que queimará durante a sessão de exercício. Se selecionar uma sessão de exercício de competição, o ecrã fará a contagem decrescente até ao início da corrida.

5. Inicie a sessão de exercício.

Consulte o passo 3 na página 21.

Em algumas sessões de exercício, poderá ser orientado(a) pela voz de um audiotreinador.

6. Acompanhe o seu progresso.

Consulte o passo 5 nas páginas 19 e 20. O ecrã pode também apresentar um mapa do percurso em que está a caminhar ou a correr.

Durante uma sessão de exercício de competição, o ecrã apresenta as velocidades dos atletas e as distâncias que percorreram. O ecrã indica também o número de segundos que leva de avanço ou atraso em relação aos outros atletas.

7. Meça a sua frequência cardíaca se desejar.

Consulte o passo 6 na página 20.

8. Ligue a ventoinha se desejar.

Consulte o passo 7 na página 20.

9. Quando acabar de fazer exercício, retire a chave da consola.

Consulte o passo 8 na página 20.

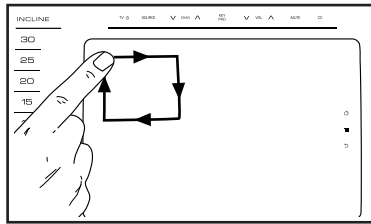
Para mais informações sobre o modo iFit, vá a iFit.com.

COMO UTILIZAR O MODO DE CONFIGURAÇÃO DO EQUIPAMENTO

A consola inclui um modo de configuração do equipamento que lhe permite selecionar um idioma e a unidade de medida, ligar e desligar o modo de demonstração do ecrã, definir um limite de tempo para reiniciar e ativar ou desativar a chave e/ou um código de acesso.

1. Aceda ao menu de configuração principal.

Insira a chave na consola (consulte **COMO LIGAR A CORRENTE** na página 17). Depois, seleccione o menu principal (consulte o passo 2 na página 19). De seguida, desenhe no ecrã um quadrado no sentido horário para aceder ao menu de configuração principal (consulte o desenho acima).



2. Seleccione o modo de configuração do equipamento.

No menu de configuração principal, toque no botão Equipment Settings (configuração do equipamento).

3. Seleccione um idioma.

Para selecionar um idioma, toque no botão Language (idioma) e seleccione o idioma pretendido. Em seguida, toque no botão de retroceder no ecrã para regressar ao modo de configuração do equipamento. Nota: esta funcionalidade pode não estar ativada.

4. Seleccione a unidade de medida.

Toque no botão US/Metric (imperial/métrico) para ver a unidade de medida selecionada. Altere a unidade de medida se desejar. Depois, toque no botão de retroceder no ecrã.

5. Seleccione um fuso horário.

Toque no botão Timezone (fuso horário). Seleccione o fuso horário local para sincronizar a consola com a hora local. Em seguida, toque no botão de retroceder.

6. Seleccione uma hora de atualização automática.

Pode definir uma hora para a consola procurar automaticamente atualizações de firmware. Pode sempre cancelar as atualizações de firmware tocando no botão Cancel (cancelar). No entanto, recomendamos vivamente que permita a atualização frequente da consola.

Toque no botão Update Time (hora de atualização). Seleccione a hora a que a consola procurará automaticamente uma atualização. Em seguida, toque no botão de retroceder.

7. Ligue ou desligue o modo de demonstração do ecrã.

A consola inclui um modo de demonstração do ecrã, concebido para ser utilizado se o tapete rolante estiver em exposição numa loja. Enquanto o modo de demonstração estiver ativo, a consola funcionará normalmente quando ligar o cabo de alimentação, puser o interruptor na posição On (ligado) e inserir a chave na consola. No entanto, quando retirar a chave, o ecrã exibirá uma apresentação de demonstração.

Para ligar ou desligar o modo de demonstração do ecrã, comece por tocar no botão Demo Mode (modo de demonstração). Em seguida, toque na caixa de seleção On ou na caixa de seleção Off (desligado). Depois, toque no botão de retroceder no ecrã.

8. Ative ou desative a chave.

Pode desativar a chave para que o tapete rolante não necessite dela para funcionar. Toque no botão Safety Key (chave de segurança). Para desativar a chave, toque na caixa de seleção Disable (desativar). **ATENÇÃO: leia o aviso de segurança no ecrã antes de desativar a chave.** Para ativar novamente a chave, toque na caixa de seleção Enable (ativar).

9. Ative ou desative o navegador da Internet.

Pode desativar o navegador da Internet na consola, o que ajudará a reduzir a largura de banda utilizada na sua rede sem fios.

Toque no botão Browser (navegador). Para desativar o navegador, toque na caixa de seleção Disable. A consola reiniciar-se-á automaticamente e o navegador da Internet ficará desativado. Para ativar novamente o navegador, regresse à opção Browser e toque na caixa de seleção Enable. A consola reiniciar-se-á automaticamente e o navegador da Internet ficará de novo ativado.

10. Ative ou desative a vista de rua.

Pode desativar a vista de rua nas sessões de exercício com mapa, o que ajudará a reduzir a largura de banda utilizada na sua rede sem fios.

Toque no botão Street View (vista de rua). Para desativar a vista de rua, toque na caixa de seleção Disable. Para ativar novamente a vista de rua, toque na caixa de seleção Enable.

11. Defina a duração do limite de tempo para o reinício.

A consola inclui um limite de tempo para se reiniciar; se não premir nem tocar em nenhum botão e a cinta de caminhar não se mover durante um determinado período, a consola reiniciar-se-á automaticamente.

Para definir o tempo que a consola espera antes de se reiniciar automaticamente, toque no botão Reset Timeout (limite de tempo para reiniciar) para ver uma lista de tempos. Em seguida, selecione o período pretendido. Toque no botão de retroceder no ecrã.

12. Defina um limite de tempo para as sessões de exercício.

Pode definir um limite de tempo para as sessões de exercício, para ajudar a restringir o tempo passado por cada utilizador no tapete rolante.

Toque no botão Workout Time Limit (limite de tempo das sessões de exercício). Para ativar o limite de tempo das sessões de exercício, toque na caixa de seleção Enable. Em seguida, toque nos botões de aumentar e diminuir para selecionar o tempo permitido a cada utilizador. Depois, toque no botão de retroceder no ecrã.

Durante qualquer sessão de exercício, o ecrã notificá-lo(a)-á quando restarem apenas dez segundos do limite de tempo. Quando o limite de tempo for atingido, a sessão de exercício terminará automaticamente.

13. Saia do modo de configuração do equipamento.

Para sair do modo de configuração do equipamento, toque no botão de retroceder no ecrã.

COMO UTILIZAR O MODO DE ENTRETENIMENTO

A consola inclui um modo de entretenimento que lhe permite ligá-la a um televisor remoto. Se adquirir o televisor digital, consulte o manual que o acompanha para saber como utilizar o modo de entretenimento para o configurar.

1. Aceda ao menu de configuração principal.

Consulte o passo 1 na página 24.

2. Selecione o modo de entretenimento.

No menu de configuração principal, toque no botão Entertainment (entretenimento) para entrar no modo de entretenimento.

3. Selecione “Freemotion TV” como fonte.

4. Ajuste o volume e outras definições do televisor.

Nota: os controlos do ecrã só afetam a configuração do televisor. Não afetam a configuração da consola.

5. Saia do modo de entretenimento.

Para sair do modo de entretenimento, toque no botão Finish (terminar) no ecrã.

COMO UTILIZAR O MODO DE MANUTENÇÃO

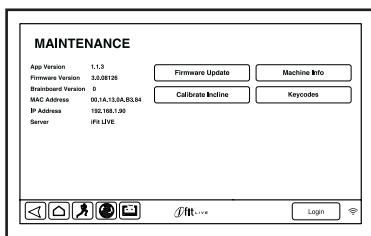
A consola inclui um modo de manutenção que lhe permite atualizar o respetivo firmware, calibrar a inclinação do tapete rolante, calibrar o ecrã, ver dados técnicos e ver o código de tecla de um botão.

1. Aceda ao menu de configuração principal.

Consulte o passo 1 na página 24.

2. Selecione o modo de manutenção.

No menu de configuração principal, toque no botão Maintenance (manutenção) para entrar no modo de manutenção.



O ecrã principal do modo de manutenção apresentará informações sobre o modelo e a versão do tapete rolante.

3. Atualize o firmware da consola.

Para melhores resultados, verifique regularmente se existem atualizações do firmware.

Toque no botão Firmware Update (atualização de firmware) para verificar se existem atualizações do firmware através da rede sem fios. A atualização começa automaticamente.

Para evitar danificar o tapete rolante, não desligue a corrente nem retire a chave durante a atualização do firmware.

O ecrã apresenta o progresso da atualização. Quando a atualização estiver concluída, o tapete rolante desligar-se-á e voltará a ligar-se. Se tal não acontecer, ponha o interruptor na posição Off (desligado). Espere alguns segundos e, em seguida, ponha o interruptor na posição On (ligado). Nota: a consola pode demorar alguns minutos até ficar pronta a utilizar.

Nota: pode acontecer ocasionalmente que uma atualização de firmware faça a consola funcionar de forma ligeiramente diferente. Tais atualizações

são sempre concebidas para melhorar a sua experiência de exercício.

4. Calibre o sistema de inclinação do tapete rolante.

Toque no botão Calibrate Incline (calibrar inclinação). Em seguida, toque no botão Begin (começar) para calibrar o sistema de inclinação. O tapete rolante elevar-se-á automaticamente até ao nível máximo de inclinação, baixará até ao nível mínimo e, em seguida, regressará à posição inicial. Desta forma, o sistema de inclinação ficará calibrado. Prima o botão Cancel (cancelar) para regressar ao modo de manutenção. Quando o sistema de inclinação estiver calibrado, toque no botão Finish (terminar).

IMPORTANTE: mantenha os pés e quaisquer objetos afastados do tapete rolante durante a calibragem do sistema de inclinação. Numa emergência, retire a chave da consola para parar a calibragem da inclinação.

5. Veja informações sobre a máquina.

Toque no botão Machine Info (informações da máquina) para ver informações sobre o tapete rolante. Após ver as informações, toque no botão de retroceder no ecrã.

6. Procure os códigos das teclas.

O botão Keypcodes (códigos das teclas) destina-se a ser utilizado por técnicos para verificar se determinado botão está a funcionar corretamente.

7. Registe o tapete rolante em iFit.com.

Esta opção destina-se a ser utilizada pelos proprietários de ginásios para ver e acompanhar o historial de utilização do tapete rolante em iFit.com.

Toque no botão Register Equipment (registar equipamento), introduza o seu token do clube e, por fim, toque no botão Submit (enviar).

8. Saia do modo de manutenção.

Para sair do modo de manutenção, prima o botão de retroceder na consola.

COMO UTILIZAR O MODO DE REDE SEM FIOS

A consola inclui um modo de rede sem fios que lhe permite configurar uma ligação a uma rede sem fios.

1. Aceda ao menu de configuração principal.

Consulte o passo 1 na página 24.

2. Selecione o modo de rede sem fios.

No menu de configuração principal, toque no botão Network Setup (configuração da rede) para entrar no modo de rede sem fios.

3. Ative o Wi-Fi.

Certifique-se de que a caixa de seleção de Wi-Fi tenha uma marca verde. Se não tiver, toque uma vez na opção de menu Wi-Fi e aguarde alguns segundos. A consola procurará redes sem fios disponíveis.

4. Configure e gire uma ligação a uma rede sem fios.

Quando a opção Wi-Fi® for ativada, o ecrã apresentará uma lista de redes disponíveis. Nota: pode demorar alguns segundos até aparecer a lista de redes sem fios.

Certifique-se de que a caixa de seleção na opção de menu Network Notification (notificação de rede) tenha uma marca verde, para que a consola o(a) avise quando houver uma rede sem fios disponível ao alcance.

Nota: precisa de ter a sua própria rede sem fios e um router 802.11b/g/n preparado para emissão SSID (as redes ocultas não são suportadas).

Quando aparecer uma lista de redes, toque na rede pretendida. Nota: precisa de saber o nome da sua rede (SSID). Se a rede tiver uma senha, também tem de a saber.

Numa caixa informativa ser-lhe-á perguntado se pretende ligar-se à rede sem fios. Toque no botão Connect to Wi-Fi (ligar a Wi-Fi) para se ligar à rede ou no botão Cancel (cancelar) para regressar à lista de redes. Se a rede tiver uma senha, toque na caixa de introdução da senha. Surgirá um teclado no ecrã. Para ver a senha à medida que a escreve, toque na caixa de seleção Show Password (mostrar senha).

Para utilizar o teclado, consulte COMO UTILIZAR O ECRÃ TÁTIL na página 17.

Quando a consola estiver ligada à rede sem fios, a opção de menu Wi-Fi no topo do ecrã apresentará a palavra CONNECTED (ligada). Em seguida, prima o botão de retroceder na consola para regressar ao modo de rede sem fios.

Para se desligar de uma rede sem fios, selecione a rede sem fios e, em seguida, toque no botão Forget (esquecer).

Se tiver problemas a ligar-se a uma rede encriptada, certifique-se de que a senha esteja correta. Nota: as senhas são sensíveis a maiúsculas e minúsculas.

Nota: o modo iFit suporta encriptação não segura e segura (WEP, WPA™ e WPA2™). Recomendamos uma ligação de banda larga; o desempenho depende da velocidade da ligação.

Nota: se tiver dúvidas após seguir estas instruções, vá a support.iFit.com para obter assistência.

5. Saia do modo de rede sem fios.

Para sair do modo de rede sem fios, prima o botão de retroceder na consola.

COMO ALTERAR A ENTRADA DE ÁUDIO

Para seleccionar uma fonte de áudio diferente, toque no ícone de notas musicais na parte inferior do ecrã. Em seguida, escolha uma fonte de áudio da lista.

1. MYE TV (televisor com MYE).

Siga as instruções que acompanham o programador MYE opcional para seleccionar esta fonte de áudio.

2. Personal TV (televisor pessoal).

Selecione esta fonte de áudio para ouvir o som do televisor digital da consola. Nota: a consola precisa de ter um televisor digital para esta opção funcionar (consulte COMO ATUALIZAR A CONSOLA na página 15).

COMO UTILIZAR O SISTEMA DE SOM

Para reproduzir música ou audiolivros através do sistema de som da consola enquanto se exercita, ligue um cabo de áudio com fichas de 3,5 mm (não incluído) à tomada da consola e a uma tomada do seu leitor de áudio pessoal; **certifique-se de que o cabo de áudio esteja bem ligado. Nota: para adquirir um cabo de áudio, dirija-se a uma loja de electrónica local.**

Em seguida, prima o botão de reprodução do seu leitor de áudio pessoal. Ajuste o nível do volume com o controlo de volume do leitor de áudio pessoal.

COMO UTILIZAR O NAVEGADOR DA INTERNET

Nota: para utilizar o navegador, precisa de ter acesso a uma rede sem fios que inclua um router 802.11b/g/n preparado para emissão SSID (as redes ocultas não são suportadas).

Para abrir o navegador, toque no botão do globo junto ao canto inferior esquerdo do ecrã. Em seguida, seleccione um sítio web.

Toque no botão Browser Back (retroceder do navegador) para regressar à página web anterior. Para sair do navegador, toque no botão Return (regressar).

Para utilizar o teclado, consulte COMO UTILIZAR O ECRÃ TÁTIL na página 17.

Para introduzir um endereço da Internet diferente na barra de URL, comece por passar o dedo para baixo no ecrã para ver a mesma se necessário. Em seguida, toque na barra de URL, utilize o teclado para introduzir o endereço e toque no botão Go (ir).

Nota: enquanto estiver a utilizar o navegador, os botões de velocidade, inclinação, ventoinha e volume funcionarão, mas os botões das sessões de exercício não funcionarão.

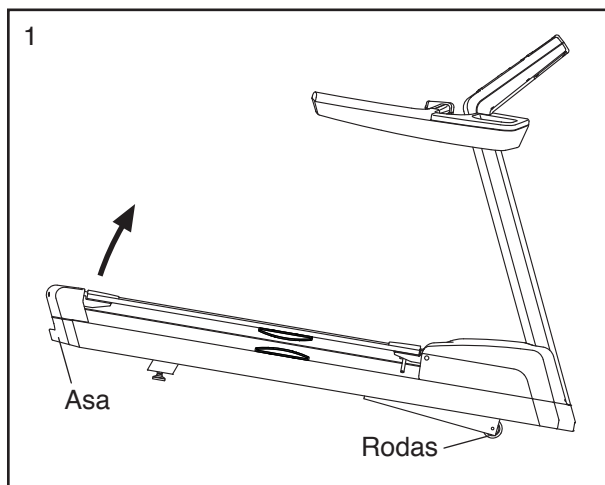
Nota: se tiver dúvidas após seguir estas instruções, vá a support.iFit.com para obter assistência.

COMO MOVER O TAPETE ROLANTE

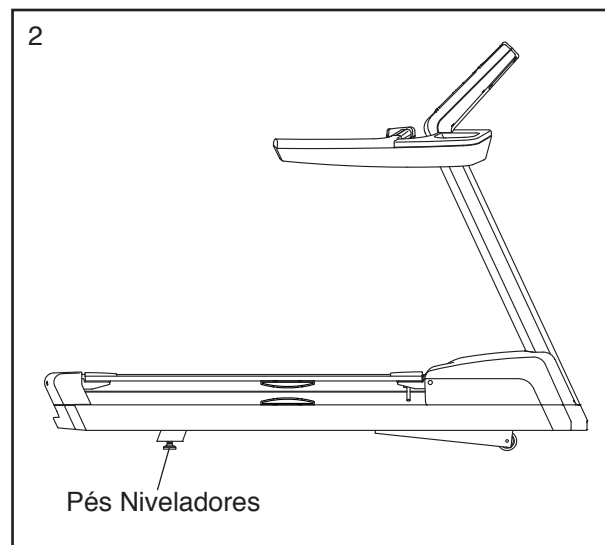
IMPORTANTE: devido às dimensões e ao peso do tapete rolante, são necessárias duas ou três pessoas para o mover. Para evitar danificar os pés niveladores, não mova o tapete rolante fazendo-o deslizar.

Antes de mover o tapete rolante, ligue o cabo de alimentação, insira a chave na consola e aumente a inclinação para a posição mais elevada (consulte a página 19). Em seguida, **retire a chave e desligue o cabo de alimentação.** Depois, siga os passos abaixo.

1. Agarre a asa com firmeza. **ATENÇÃO:** para reduzir a possibilidade de lesões ou danos no tapete rolante, não o levante pelos apoios para as mãos. Levante a asa até o tapete rolante se mover sobre as rodas. Depois, faça rodar cuidadosamente o tapete rolante até ao lugar pretendido e baixe-o para uma posição nivelada. **ATENÇÃO:** para reduzir o risco de lesões, tenha extrema cautela ao transportar o tapete rolante. Não tente transportar o tapete rolante sobre superfícies irregulares.



2. Após pôr o tapete rolante no local onde vai ser utilizado, certifique-se de que os pés niveladores fiquem bem assentes no chão. Se o tapete rolante balançar, ainda que ligeiramente, rode a porca de um pé nivelador no sentido horário ou anti-horário até eliminar o movimento de balanço.



MANUTENÇÃO PREVENTIVA

É necessária uma manutenção regular para assegurar o melhor desempenho e prolongar a vida útil do tapete rolante. Leia e siga todas as instruções abaixo. Se ainda tiver dúvidas, consulte a contracapa deste manual.

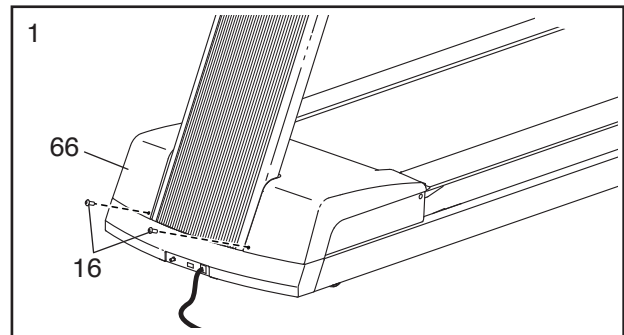
AVISO: se os procedimentos de manutenção não forem todos executados conforme descrito, os componentes podem sofrer um desgaste excessivo, o tapete rolante pode ficar danificado, pode surgir um risco de lesão ou incêndio e a garantia perderá a validade.

MANUTENÇÃO SEMANAL

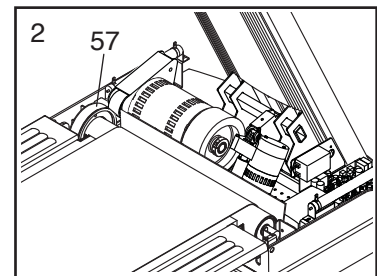
1. **Retire a chave e desligue o cabo de alimentação.** Examine e aperte adequadamente todas as peças externas do tapete rolante.
2. Aplique um produto de limpeza multiusos suave num pano de 100% de algodão e remova quaisquer poeiras ou fuligens dos apoios para as mãos, da barra vertical, das bermas de apoio para os pés, da estrutura e da capota do motor. Além disso, limpe a plataforma de caminhar ao longo das partes laterais da cinta de caminhar; **não limpe por baixo da cinta de caminhar.** Depois, aplique uma pequena quantidade do detergente a um outro pano e limpe a consola e o(s) ecrã(s). **Não borrife diretamente o tapete rolante com o produto de limpeza nem utilize produtos de limpeza à base de amoníaco ou ácido.**
3. Aspire a área em volta do tapete rolante.
4. Certifique-se de que a cinta de caminhar esteja centrada e devidamente esticada. Se estiver centrada e rolar sem problemas quando alguém correr no tapete rolante, não faça ajustes. Se for necessário ajustar a cinta de caminhar, consulte as páginas 35 e 36.

MANUTENÇÃO MENSAL

1. **Retire a chave e desligue o cabo de alimentação elétrica.** Em seguida, retire os dois Parafusos 5/16" x 1/2" (16) indicados e levante a Capota do Motor (66).



2. Com um aspirador manual, limpe a área por baixo da capota do motor. **Tenha cuidado para evitar tocar em quaisquer componentes.**



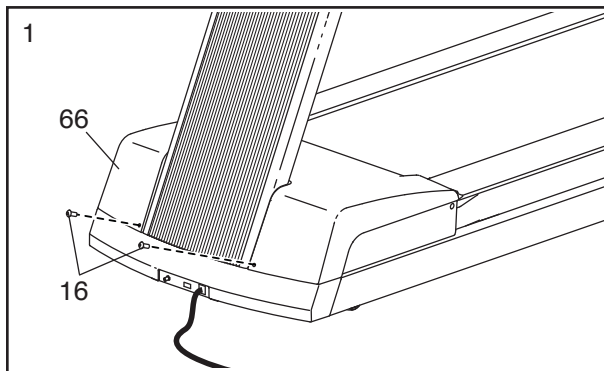
- Depois, verifique se a Correia do Motor (57) apresenta sinais de desgaste, fendas ou acumulação de pó e a tensão adequada. Se for necessário substituir a Correia do Motor, consulte a contracapa deste manual.
3. Levante a borda da cinta de caminhar e introduza a mão entre a cinta de caminhar e a plataforma de caminhar. Se o lado inferior da cinta de caminhar estiver seco, pode ter de aplicar mais lubrificante (consulte a contracapa deste manual).
 4. Ligue o cabo de alimentação e insira a chave na consola. Depois, prima o botão Start (iniciar). **Tenha cuidado para evitar lesões; mantenha as mãos afastadas das peças móveis e certifique-se de que o seu vestuário não fique preso nas mesmas.** Com a cinta de caminhar em movimento, verifique se o tapete rolante emite ruídos ou odores anormais. Se ocorrer algum destes problemas, consulte a contracapa deste manual.

Retire a chave e desligue o cabo de alimentação. Consulte o passo 1. Volte a fixar a Capota do Motor (66) com os Parafusos 5/16" x 1/2" (16).

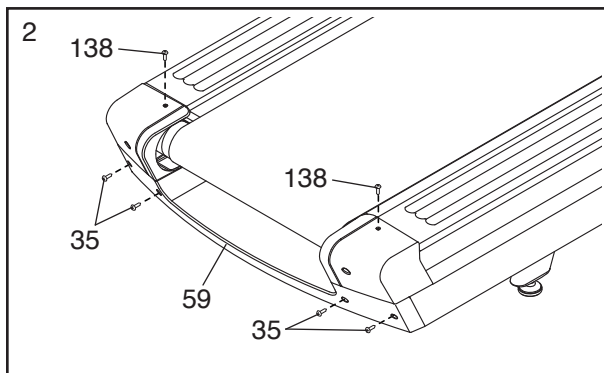
SUBSTITUIÇÃO DA PLATAFORMA DE CAMINHAR E DA CINTA DE CAMINHAR

Examine periodicamente a plataforma de caminhar para detetar sinais de desgaste. Se aparecer madeira através do revestimento fenólico, ou se a superfície estiver danificada, a plataforma de caminhar deve ser virada ou substituída. Além disso, examine a cinta de caminhar em busca de sinais de desgaste. Se a cinta de caminhar tiver fendas, rasgões ou dobras, deve ser substituída. Siga as instruções abaixo para virar ou substituir a plataforma de caminhar e/ou para substituir a cinta de caminhar. **Ao retirar os parafusos, tome nota dos que tira de cada peça.**

1. **Retire a chave e desligue o cabo de alimentação.** Em seguida, retire os dois Parafusos 5/16" x 1/2" (16) indicados e levante a Capota do Motor (66).



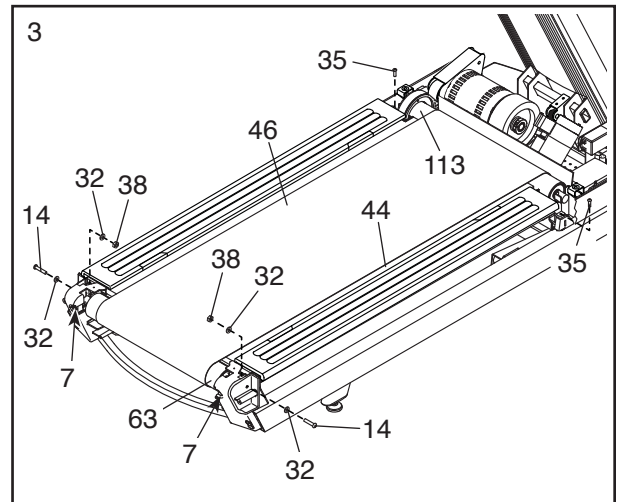
2. Retire os quatro Parafusos 1/4" x 3/4" (35) indicados e os dois Parafusos 1/4" x 1/2" (138). Em seguida, retire a Tapa Traseira (59).



3. Retire os dois Parafusos 1/4" x 3/4" (35), as duas Porcas de Travamento 3/8" (38), os dois Parafusos-Batentes 3/8" x 1 1/2" (14) e as quatro Anilhas 3/8" (32).

Em seguida, retire os dois Parafusos 3/8" x 3" (7), as duas Anilhas de Segurança 3/8" (não mostradas) e as duas Anilhas 3/8" (não mostradas).

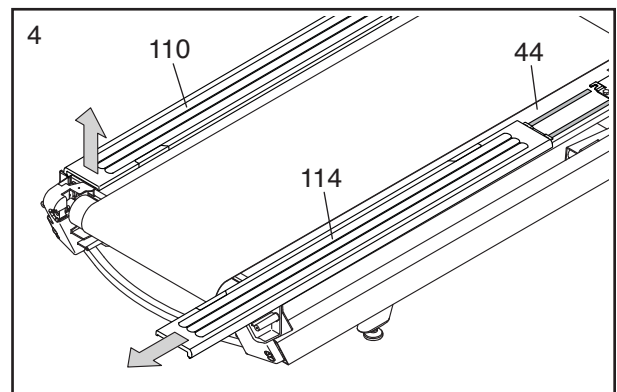
Depois, retire o Rolo de Tração (113) e o Rolo Tensor (63).



Se estiver a virar ou a substituir a Plataforma de Caminhar (44), vá para o passo 4.

Se estiver apenas a substituir a Cinta de Caminhar (46), retire a Cinta de Caminhar velha e elimine-a. Em seguida, insira a Cinta de Caminhar nova na Plataforma de Caminhar (44). Depois, siga cuidadosamente os passos 1 a 3 pela ordem inversa. Rode ambos os Parafusos 3/8" x 3" (7) no sentido horário apenas quatro voltas. Depois, vá para o passo 6.

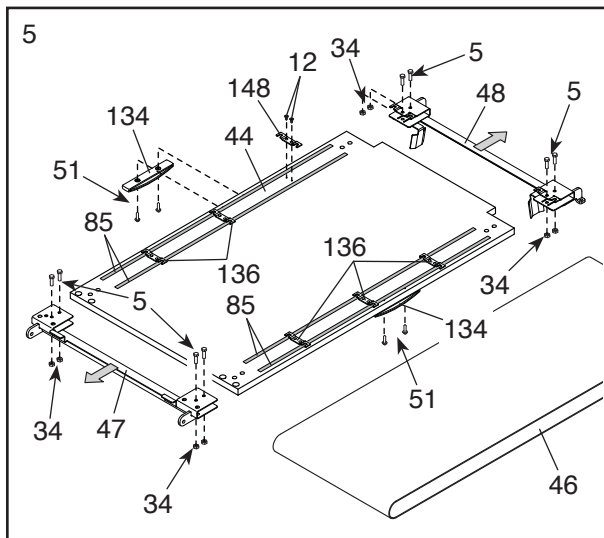
4. Levante cuidadosamente a extremidade traseira de cada Berma de Apoio para os Pés (110, 114) até a destacar da Plataforma de Caminhar (44). Faça sair as Bermas de Apoio para os Pés pela extremidade do tapete rolante.



- Retire a Cinta de Caminhar (46) e a Plataforma de Caminhar (44) do tapete rolante. Em seguida, retire a Cinta de Caminhar da Plataforma de Caminhar. Depois, retire as oito Porcas 3/8" (34) e os oito Parafusos 3/8" x 1 3/4" (5) e destaque os Suportes Traseiro e Frontal da Plataforma (47, 48) da Plataforma de Caminhar.

Em seguida, retire os quatro Parafusos #16 x 1 1/2" (51) e os dois Amortecedores da Plataforma (134).

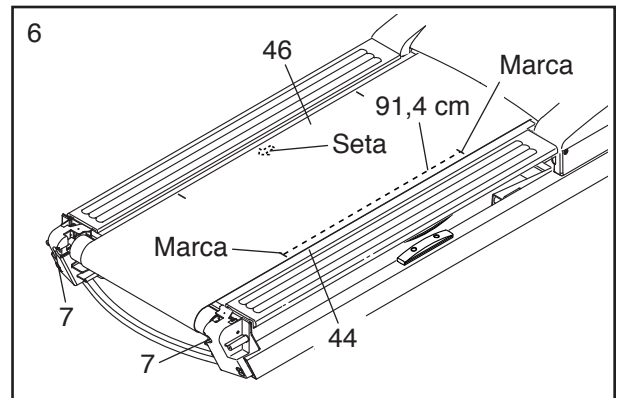
Depois, retire os doze Parafusos de Madeira #8 x 1/2" (12) e os seis Suportes das Bermas de Apoio para os Pés (136). Em seguida, descole e guarde as quatro Almofadas das Bermas de Apoio para os Pés (85).



Verifique se ambos os lados da Plataforma de Caminhar (44) estão gastos. Se o lado de baixo ainda não tiver sido utilizado, vire a Plataforma de Caminhar e continue a usá-la. Se a Plataforma de Caminhar já tiver sido virada anteriormente, elimine-a. **Mantenha todas as outras peças.**

Utilizando a Plataforma de Caminhar (44) nova ou a Plataforma de Caminhar velha com o lado não gasto para cima, siga cuidadosamente os passos 1 a 5 pela ordem inversa. Se também estiver a substituir a Cinta de Caminhar (46), utilize a Cinta de Caminhar nova. Rode os Parafusos 3/8" x 3" (7) (consulte o passo 3) no sentido horário **apenas quatro voltas. Depois, vá para o passo 6.**

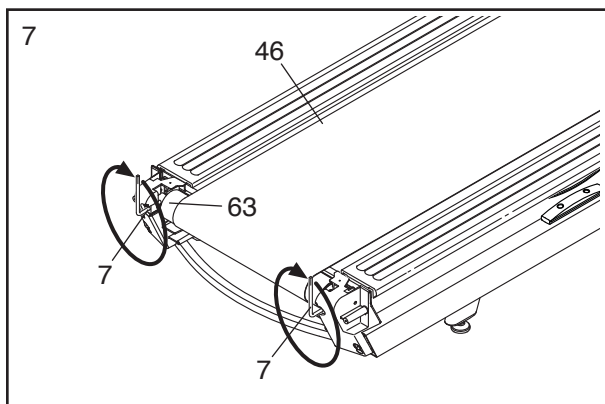
- Levante a borda direita ou esquerda da Cinta de Caminhar (46) e procure uma pequena seta impressa no lado inferior da mesma; se necessário, mova a Cinta de Caminhar para procurar uma seta. **Se encontrar uma seta, certifique-se de que esteja a apontar para a traseira do tapete rolante conforme mostrado.** Se assim não for, retire a Cinta de Caminhar, inverta a respectiva posição e volte a inseri-la na Plataforma de Caminhar (44). Nota: a sua cinta de caminhar pode não ter uma seta. Se assim for, pode inseri-la em qualquer das posições.



Em seguida, se necessário, mova a Cinta de Caminhar (46) até a costura transversal (não mostrada) ficar por baixo da Plataforma de Caminhar (44).

Depois, localize as marcas indicadas nos lados esquerdo e direito da Cinta de Caminhar (46). As bordas interiores de ambas as marcas devem estar a uma distância exata de 91,4 cm entre si. Se necessário, rode ambos os Parafusos 3/8" x 3" (7) no sentido horário ou anti-horário até as marcas ficarem a uma distância exata de 91,4 cm entre si.

7. Centre a Cinta de Caminhar (46) se necessário (consulte a página 35). Em seguida, ligue o cabo de alimentação, suba para as bermas de apoio para os pés, insira a chave na consola e prima o botão Start (iniciar). Agarre os apoios para as mãos e pise suavemente a Cinta de Caminhar em movimento com um pé. Se a Cinta de Caminhar parar de se mover, **retire a chave da consola, desligue o cabo de alimentação** e rode os dois Parafusos 3/8" x 3" (7) uma volta no sentido horário. Continue a testar a tensão da Cinta de Caminhar até esta deixar de escorregar. Certifique-se de que a Cinta de Caminhar se mantenha centrada. **Se o Rolo Tensor (63) parar de rodar, não aperte mais os Parafusos; consulte a contracapa deste manual.**



LUBRIFICAÇÃO DA CINTA DE CAMINHAR

O tapete rolante possui uma cinta de caminhar revestida com um lubrificante de alto desempenho.

IMPORTANTE: nunca aplique um pulverizador de silicone ou outras substâncias na cinta de caminhar ou na plataforma de caminhar, a menos que tal lhe seja indicado por um representante de assistência autorizado.

REGISTO DE MANUTENÇÃO PREVENTIVA DE SEIS MESES

Fotocopie este formulário e utilize-o para registar a manutenção preventiva efectuada no tapete rolante. Cada cópia do formulário pode ser utilizada durante seis meses (26 semanas). Quando for efectuada a manutenção, escreva a data nos espaços adequados. **Certifique-se de que executa cada procedimento de manutenção conforme descrito nas páginas 30 a 33. Se os procedimentos não forem executados conforme descrito, os componentes podem sofrer um desgaste excessivo, o tapete rolante pode ficar danificado e a garantia pode ser anulada.**

	Manutenção Semanal			Manutenção Mensal		
	Examine e aperte todas as peças externas do tapete rolante.	Limpe o tapete rolante.	Verifique se a cinta de caminhar apresenta alinhamento e tensão adequados.	Retire a cobertura do motor e aspire o compartimento do motor.	Verifique se a cinta do motor apresenta fendas e outro desgaste.	Verifique se o motor apresenta um arco, ruídos ou odores.
Semana 1	/ /	/ /	/ /			
Semana 2	/ /	/ /	/ /			
Semana 3	/ /	/ /	/ /			
Semana 4	/ /	/ /	/ /	/ /	/ /	/ /
Semana 5	/ /	/ /	/ /			
Semana 6	/ /	/ /	/ /			
Semana 7	/ /	/ /	/ /			
Semana 8	/ /	/ /	/ /	/ /	/ /	/ /
Semana 9	/ /	/ /	/ /			
Semana 10	/ /	/ /	/ /			
Semana 11	/ /	/ /	/ /			
Semana 12	/ /	/ /	/ /			
Semana 13	/ /	/ /	/ /	/ /	/ /	/ /
Semana 14	/ /	/ /	/ /			
Semana 15	/ /	/ /	/ /			
Semana 16	/ /	/ /	/ /			
Semana 17	/ /	/ /	/ /	/ /	/ /	/ /
Semana 18	/ /	/ /	/ /			
Semana 19	/ /	/ /	/ /			
Semana 20	/ /	/ /	/ /			
Semana 21	/ /	/ /	/ /	/ /	/ /	/ /
Semana 22	/ /	/ /	/ /			
Semana 23	/ /	/ /	/ /			
Semana 24	/ /	/ /	/ /			
Semana 25	/ /	/ /	/ /			
Semana 26	/ /	/ /	/ /	/ /	/ /	/ /

Plataforma Substituída/Virada	/ /	/ /	Cinta de Caminhar Substituída	/ /
-------------------------------	-----	-----	-------------------------------	-----

RESOLUÇÃO DE PROBLEMAS

MANUTENÇÃO

A manutenção regular é importante para um desempenho ideal e para reduzir o desgaste. Examine e aperte devidamente todas as peças sempre que utilizar o tapete rolante. Substitua imediatamente quaisquer peças gastas.

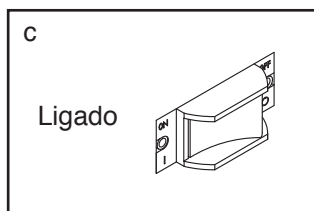
Limpe periodicamente o tapete rolante e mantenha a cinta de caminhar limpa e seca. Primeiro, **ponha o interruptor de corrente na posição Off (desligado) e desconecte o cabo de alimentação**. Limpe o exterior do tapete rolante com um pano humedecido e uma pequena quantidade de detergente suave. **IMPORTANTE: não borrife diretamente o tapete rolante com líquidos. Para evitar danos na consola, mantenha-a afastada de líquidos.** Depois, seque meticulosamente o tapete rolante com uma toalha macia.

RESOLUÇÃO DE PROBLEMAS

A maioria dos problemas do tapete rolante pode ser resolvida através dos passos simples descritos a seguir. Encontre o sintoma aplicável e siga os passos enumerados. Se ainda necessitar de assistência, consulte a contracapa deste manual.

SINTOMA: a corrente não liga

- Certifique-se de que o cabo de alimentação esteja conectado a uma tomada devidamente ligada à terra (consulte a página 14).
- Após ligar o cabo de alimentação, certifique-se de que a chave esteja inserida na consola.
- Verifique o interruptor localizado no tapete rolante, junto ao cabo de alimentação. Certifique-se de que o interruptor esteja na posição On (ligado).



SINTOMA: a corrente desliga-se durante a utilização

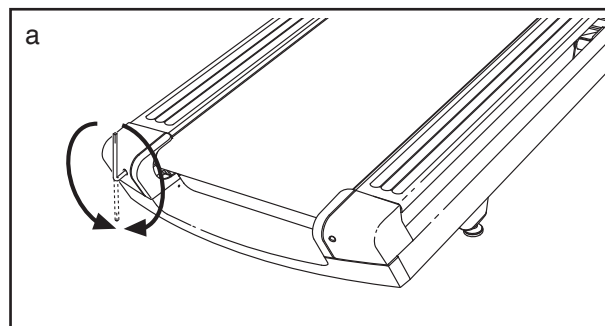
- Verifique o interruptor (veja o desenho c à esquerda). Se o interruptor tiver disparado, aguarde cinco minutos e, em seguida, ponha o interruptor na posição On.
- Certifique-se de que o cabo de alimentação esteja ligado. Se estiver, desligue-o, espere cinco minutos e volte a ligá-lo.
- Retire a chave da consola e volte a inseri-la.
- Se o tapete rolante continuar sem funcionar, consulte a contracapa deste manual.

SINTOMA: a inclinação do tapete rolante não é corretamente alterada

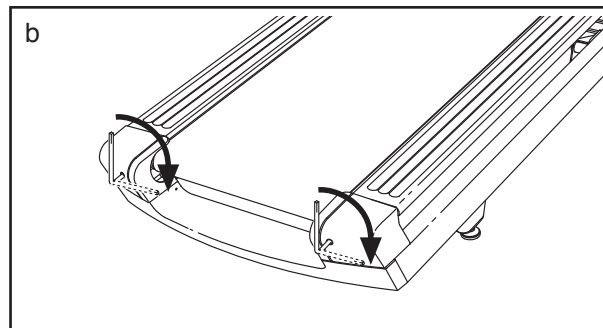
- Calibre o sistema de inclinação (consulte o passo 4 na página 26).

SINTOMA: a cinta de caminhar está descentrada ou escorrega quando é pisada

- Se a cinta de caminhar estiver descentrada, comece por retirar a chave e **DESLIGUE O CABO DE ALIMENTAÇÃO**. Se a cinta de caminhar se tiver deslocado para a esquerda, utilize uma chave sextavada para rodar o parafuso esquerdo do rolo tensor 1/2 volta no sentido horário; se a cinta de caminhar se tiver deslocado para a direita, rode o parafuso esquerdo do rolo tensor 1/2 volta no sentido anti-horário. Tenha cuidado para não esticar demasiado a cinta de caminhar. Depois, ligue o cabo de alimentação, introduza a chave e caminhe sobre o tapete rolante durante alguns minutos. Repita os procedimentos até a cinta de caminhar ficar centrada.



- b. **Se a cinta de caminhar escorregar quando for pisada, comece por retirar a chave e **DESLIGUE O CABO DE ALIMENTAÇÃO**.** Com uma chave sextavada, rode ambos os parafusos do rolo tensor 1/4 de volta no sentido horário. Para esticar devidamente a cinta de caminhar, consulte o passo 7 na página 33. Tenha o cuidado de manter a cinta de caminhar centrada. Depois, ligue o cabo de alimentação, introduza a chave e caminhe sobre o tapete rolante durante alguns minutos. Repita os procedimentos até a cinta de caminhar ficar adequadamente esticada.



DIRECTIVAS DE EXERCÍCIO

AVISO: consulte o seu médico antes de iniciar este ou qualquer outro exercício. Isto é especialmente importante para pessoas com mais de 35 anos ou com problemas de saúde prévios.

O sensor de pulsações não é um dispositivo médico. Há diversos factores que podem afectar a precisão das leituras dos batimentos cardíacos. O sensor de pulsações é meramente um auxiliar do exercício para determinar a tendência geral dos batimentos cardíacos.

Estas directivas irão ajudá-lo a planear o programa de exercícios. Para obter informações detalhadas sobre os exercícios, adquira um livro com boa reputação ou consulte o médico. Lembre-se de que uma nutrição e descanso adequados são essenciais para obter bons resultados.

INTENSIDADE DO EXERCÍCIO

Quer o seu objectivo seja queimar gorduras ou fortalecer o sistema cardiovascular, a intensidade adequada dos exercícios é a chave para obter resultados. Pode utilizar os batimentos cardíacos como guia para encontrar o nível de intensidade adequado. A tabela abaixo apresenta os batimentos cardíacos recomendados para queimar gorduras e para o exercício aeróbico.

165	155	145	140	130	125	115	♥
145	138	130	125	118	110	103	♥
125	120	115	110	105	95	90	♥
20	30	40	50	60	70	80	

Para encontrar o nível de intensidade adequado, localize a sua idade na parte de baixo da tabela (as idades estão arredondadas para os dez anos mais próximos). Os três números indicados acima da idade definem a “zona de exercício.” O número mais baixo representa os batimentos cardíacos para queimar gorduras, o número do meio representa os batimentos cardíacos para queimar gorduras ao máximo e o número mais elevado representa os batimentos cardíacos para o exercício aeróbico.

Queimar Gorduras—Para queimar gorduras eficazmente, deve exercitar-se com um nível de intensidade baixo durante algum tempo. Durante os primeiros minutos de exercício o corpo utiliza calorias de hidratos de carbono como energia. Só depois dos primeiros minutos de exercício é que o corpo começa a utilizar as calorias de gordura armazenadas como energia. Se o objectivo for queimar gordura, ajuste a intensidade do exercício até os batimentos cardíacos estarem próximos do número mais baixo da sua zona de exercício. Para queimar gorduras ao máximo, faça o exercício com os batimentos cardíacos perto do número do meio na zona de exercício.

Exercício Aeróbico—Se o objectivo for fortalecer o sistema cardiovascular, deverá fazer exercícios aeróbicos, ou seja, actividades que requeiram uma grande quantidade de oxigénio durante períodos prolongados de tempo. Para exercícios aeróbicos, ajuste a intensidade do exercício até os batimentos cardíacos estarem próximos do número mais alto da sua zona de exercício.

DIRECTIVAS DE EXERCÍCIO

Aquecimento—Comece com 5 a 10 minutos de exercícios leves e de alongamento. O aquecimento aumenta a temperatura corporal, batimentos cardíacos e circulação, preparando-o para o exercício.

Exercício da Zona—Faça 20 a 30 de exercício com os batimentos cardíacos dentro da sua zona de exercício. (Durante as primeiras semanas do programa de exercício, não mantenha os batimentos cardíacos dentro da zona de exercício durante mais de 20 minutos.) Respire normal e profundamente durante o exercício; não sustenha a respiração.

Arrefecimento—Termine com 5 a 10 minutos de alongamentos. Os alongamentos aumentam a flexibilidade dos músculos e ajudam-no a evitar os problemas pós-exercício.

FREQUÊNCIA DE EXERCÍCIO

Para manter ou melhorar a sua condição física, faça três exercícios por semana, com um intervalo mínimo de um dia entre exercícios. Após alguns meses de exercícios regulares, pode chegar aos cinco exercícios por semana, se pretender. Lembre-se de que a chave para atingir o sucesso é fazer do exercício uma parte regular e agradável do quotidiano.

LISTA DE PEÇAS

Modelo N.º FMTL70817-INT.0 R0218A

N.º	Qt.	Descrição	N.º	Qt.	Descrição
1	4	Parafuso 3/8" x 3 1/4"	51	4	Parafuso #16 x 1 1/2"
2	6	Anilha em Forma de Estrela 3/8"	52	1	Quadro do Conversor
3	24	Parafuso de Máquina #8 x 5/8"	53	1	Estrutura
4	4	Parafuso de Máquina #8 x 3/8"	54	1	Motor de Tração
5	8	Parafuso 3/8" x 1 3/4"	55	4	Casquilho do Motor
6	2	Parafuso 3/8" x 2 1/2"	56	1	Placa da Unidade do Motor
7	2	Parafuso 3/8" x 3"	57	1	Correia do Motor
8	4	Parafuso de Porca 5/16" x 1 1/2"	58	1	Inserção da Tampa Traseira Esquerda
9	2	Porca #8			
10	4	Parafuso 1/4" x 1 1/4"	59	1	Tampa Traseira
11	4	Parafuso 3/8" x 4"	60	1	Suporte Esquerdo da Inserção da Tampa
12	12	Parafuso de Madeira #8 x 1/2"			
13	2	Parafuso 1/2" x 3 1/2"	61	1	Inserção da Tampa Traseira Direita
14	2	Parafuso-Batente 3/8" x 1 1/2"	62	1	Tabuleiro Esquerdo
15	1	Cabo de TV	63	1	Rolo Tensor
16	2	Parafuso 5/16" x 1/2"	64	2	Pé Nivelador
17	5	Parafuso Autoatarraxante #8 x 1/2"	65	1	Porca 5/16"
18	2	Parafuso #8 x 5/8"	66	1	Capota do Motor
19	2	Base da Capota	67	1	Tampa Frontal
20	4	Casquilho 1/2"	68	1	Suporte do Cabo de Alimentação
21	14	Parafuso de Máquina #8 x 1/2"	69	1	Interruptor
22	2	Amortecedor da Base da Capota	70	1	Cabo de Alimentação
23	9	Parafuso Autoatarraxante de Cabeça Elíptica #8 x 3/4"	71	1	Tomada
24	14	Parafuso #8 x 1/2"	72	1	Cobertura do Lado Esquerdo
25	2	Grampo de Chaveta 1/2"	73	1	Cobertura do Lado Direito
26	1	Interruptor Térmico 98°C	74	1	Suporte do Motor de Inclinação
27	4	Parafuso 3/8" x 2 3/4"	75	1	Cobertura do Rolo
28	1	Porca M3	76	1	Motor de Inclinação
29	4	Parafuso #10 x 3/4"	77	2	Roda Frontal
30	4	Anilha em Forma de Estrela #8	78	1	Estrutura de Elevação
31	12	Parafuso #4 x 5/16"	79	4	Espaçador da Estrutura de Elevação
32	7	Anilha 3/8"	80	1	Cobertura da Barra Vertical
33	2	Anilha de Segurança 3/8"	81	1	Barra Vertical
34	8	Porca 3/8"	82	1	Cobertura Inferior dos Apoios para as Mãos
35	10	Parafuso 1/4" x 3/4"			
36	4	Parafuso #10 x 1"	83	1	Estrutura dos Apoios para as Mãos
37	2	Clipe da Tampa	84	4	Anilha em Forma de Estrela #10
38	4	Porca de Travamento 3/8"	85	4	Almofada da Berma de Apoio para os Pés
39	4	Anilha Plana 5/16"			
40	1	Parafuso 5/16" x 3"	86	1	Cobertura do Apoio para as Mãos
41	1	Pino de União 1/2" x 2 1/4"	87	1	Unidade de Pulsações
42	1	Pino de União 1/2" x 1 3/4"	88	1	Barra de Apoio da Barra de Pulsações
43	4	Anilha Plana 3/8"			
44	1	Plataforma de Caminhar	89	2	Anel Axial do Rolo Traseiro
45	1	Tabuleiro Direito	90	2	Tampa da Cobertura Lateral
46	1	Cinta de Caminhar	91	1	Interruptor Térmico 104°C
47	1	Suporte Traseiro da Plataforma	92	1	Suporte de Eletrónica
48	1	Suporte Frontal da Plataforma	93	1	Filtro
49	2	Amortecedor Frontal da Plataforma	94	6	Parafuso #6 x 1/4"
50	2	Porca 1/2"	95	1	Controlador

N.º	Qt.	Descrição	N.º	Qt.	Descrição
96	6	Atilho do Cabo	123	2	Casquilho Plástico 3/8"
97	1	Estrutura da Consola	124	6	Parafuso #8 x 3/4"
98	1	Parte Traseira da Consola	125	4	Casquilho do Suporte da Plataforma
99	1	Porta de Acesso	126	5	Distanciador 1/2"
100	16	Espaçador do Suporte da Berma de Apoio para os Pés	127	10	Parafuso de Cabeça de Anilha #8 x 3/4"
101	1	Unidade da Consola	128	2	Parafuso #6 x 1/2"
102	2	Suporte da Resistência	129	1	Suporte Direito da Inserção da Tampa
103	1	Resistência			
104	1	Distanciador de Nylon	130	1	Grelha da Ventoinha
105	1	Gola da Barra Vertical	131	1	Suporte do Interruptor
106	2	Parafuso #8 x 2"	132	1	Ventoinha
107	1	Chave/Clipe	133	1	Roldana do Rolo de Tração
108	4	Casquilho da Roda	134	4	Amortecedor da Plataforma
109	4	Casquilho Plano da Roda	135	1	Roldana do Motor de Tração
110	1	Berma de Apoio para o Pé Esquerdo	136	6	Suporte da Berma de Apoio para os Pés
111	1	Fio da Barra Vertical	137	6	Parafuso 5/16" x 3/4"
112	1	Cobertura do Cabo de Alimentação	138	2	Parafuso 1/4" x 1/2"
113	1	Rolo de Tração	139	1	Parafuso de Porca 3/8" x 4 1/2"
114	1	Berma de Apoio para o Pé Direito	140	1	Parafuso 3/8" x 2 3/8"
115	2	Anilha 1/2"	141	2	Contraporca 3/8"
116	2	Atilho para Fio 15 1/2"	142	1	Roldana Tensora
117	1	Autocolante de Aviso Grande	143	1	Braço Tensor
118	2	Eixo da Roda	144	2	Anel de Retenção
119	2	Autocolante de Advertência	145	1	Pino do Braço Tensor
120	2	Autocolante de Aviso da Voltagem	146	1	Parafuso M3 x 12mm
121	1	Suporte da Consola	*	–	Manual do Utilizador
122	3	Parafuso de Cabeça Elíptica #8 x 1/2"			

Nota: as especificações estão sujeitas a alteração sem aviso prévio. Consulte a contracapa deste manual para informações sobre a encomenda de peças de substituição. *Indica uma peça não ilustrada.

DIAGRAMA EXPANDIDO A

Modelo N.º FMTL70817-INT.0 R0218A

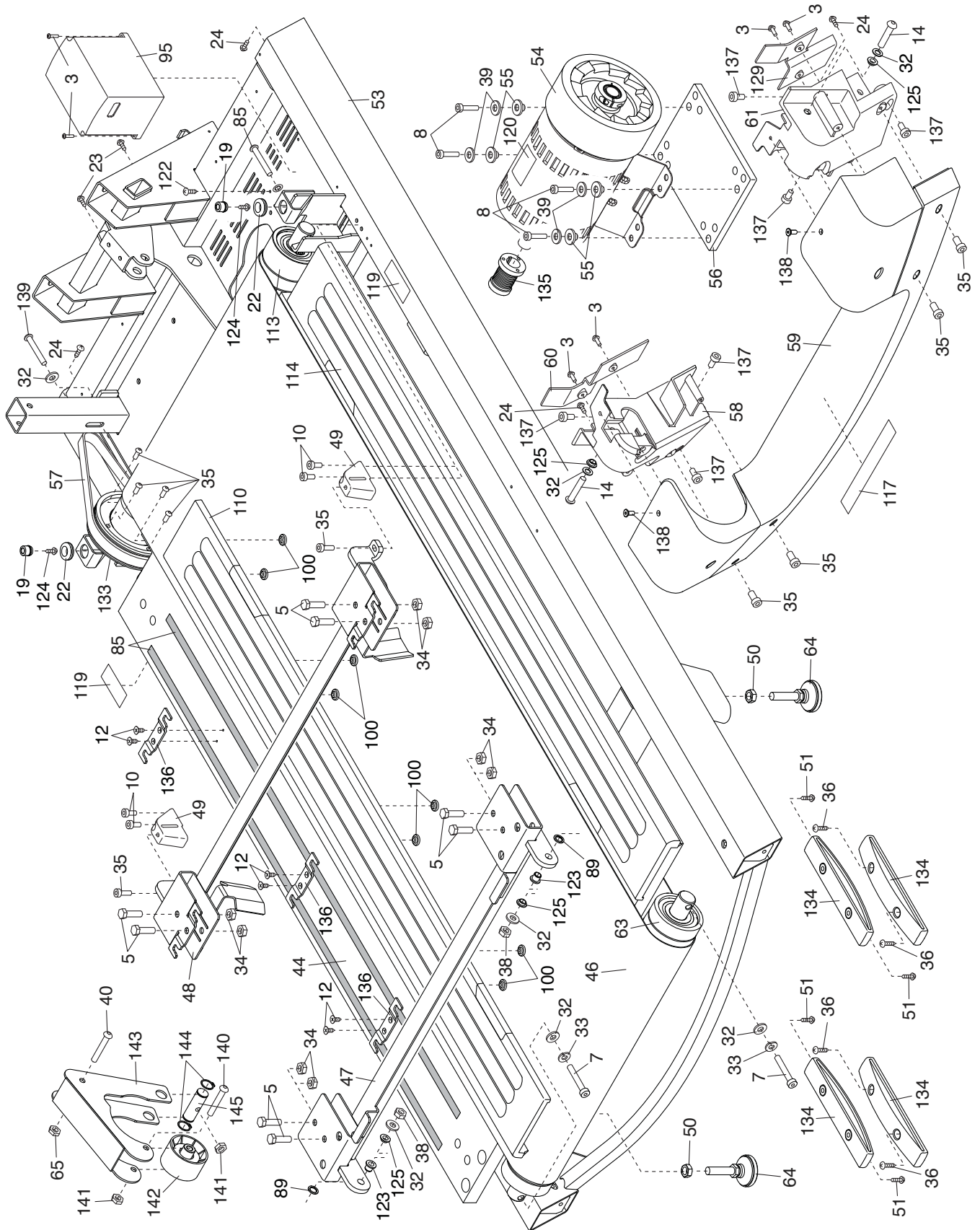


DIAGRAMA EXPANDIDO B

Modelo N.º FMTL70817-INT.0 R0218A

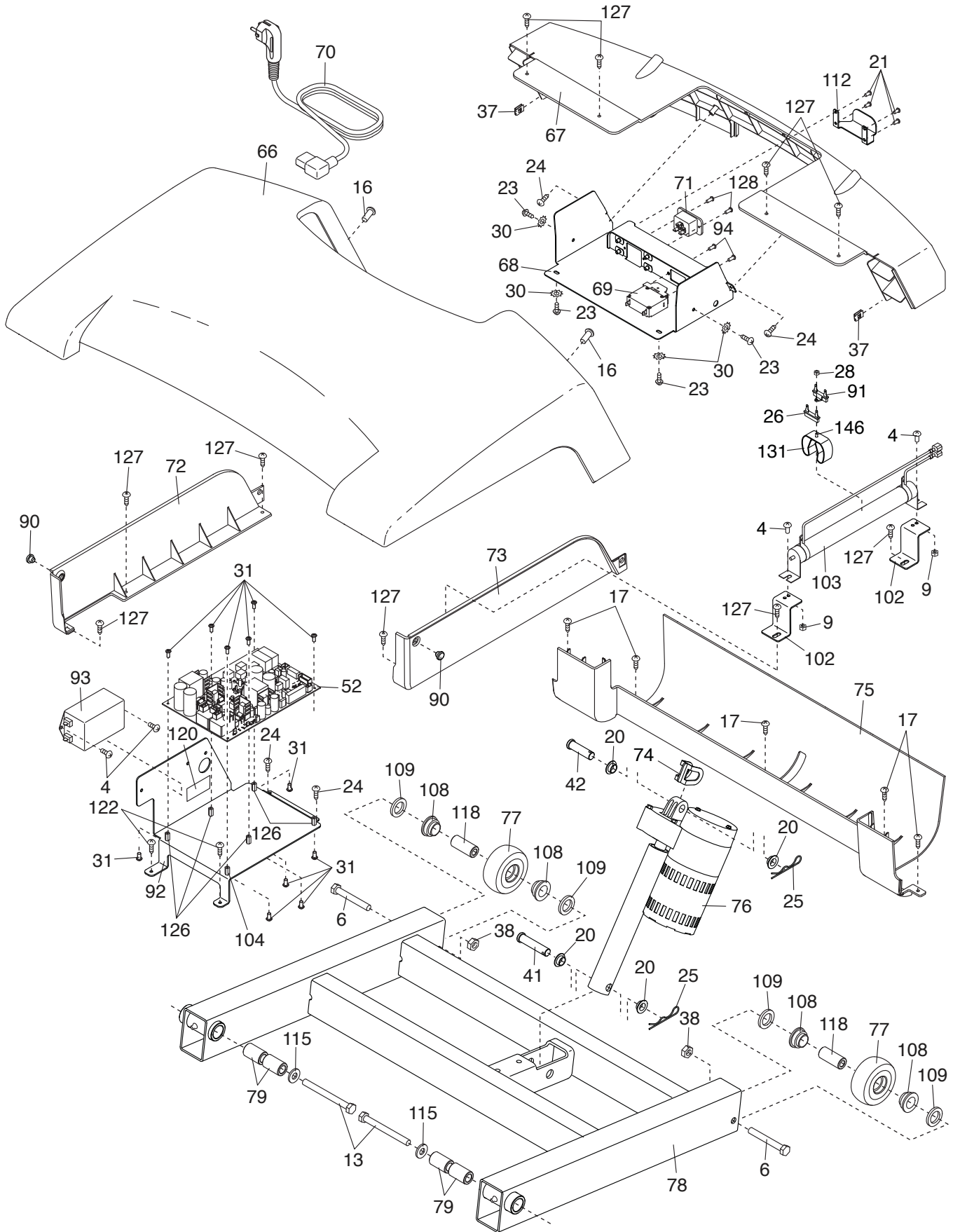


DIAGRAMA EXPANDIDO C

Modelo N.º FMTL70817-INT.0 R0218A

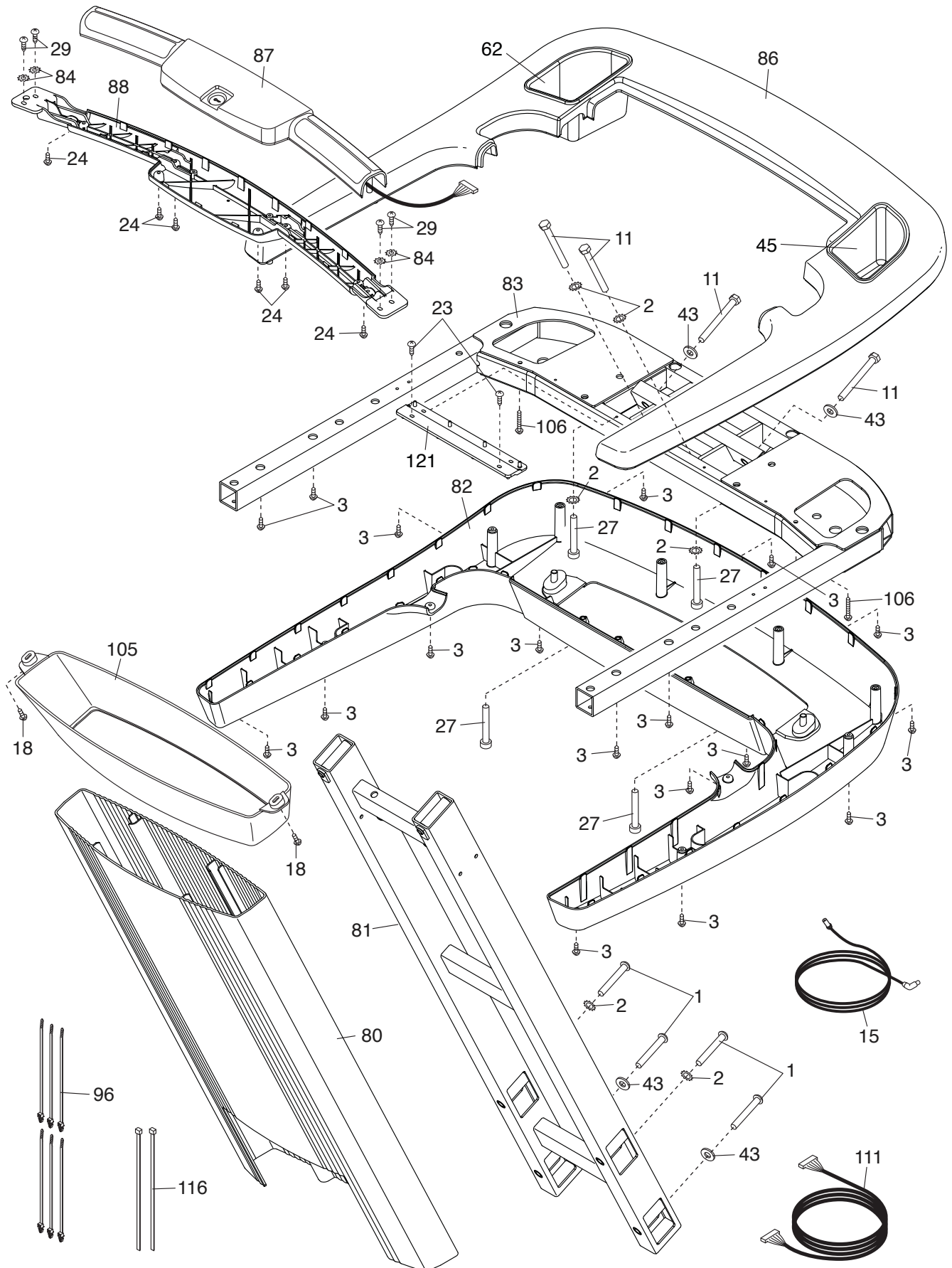
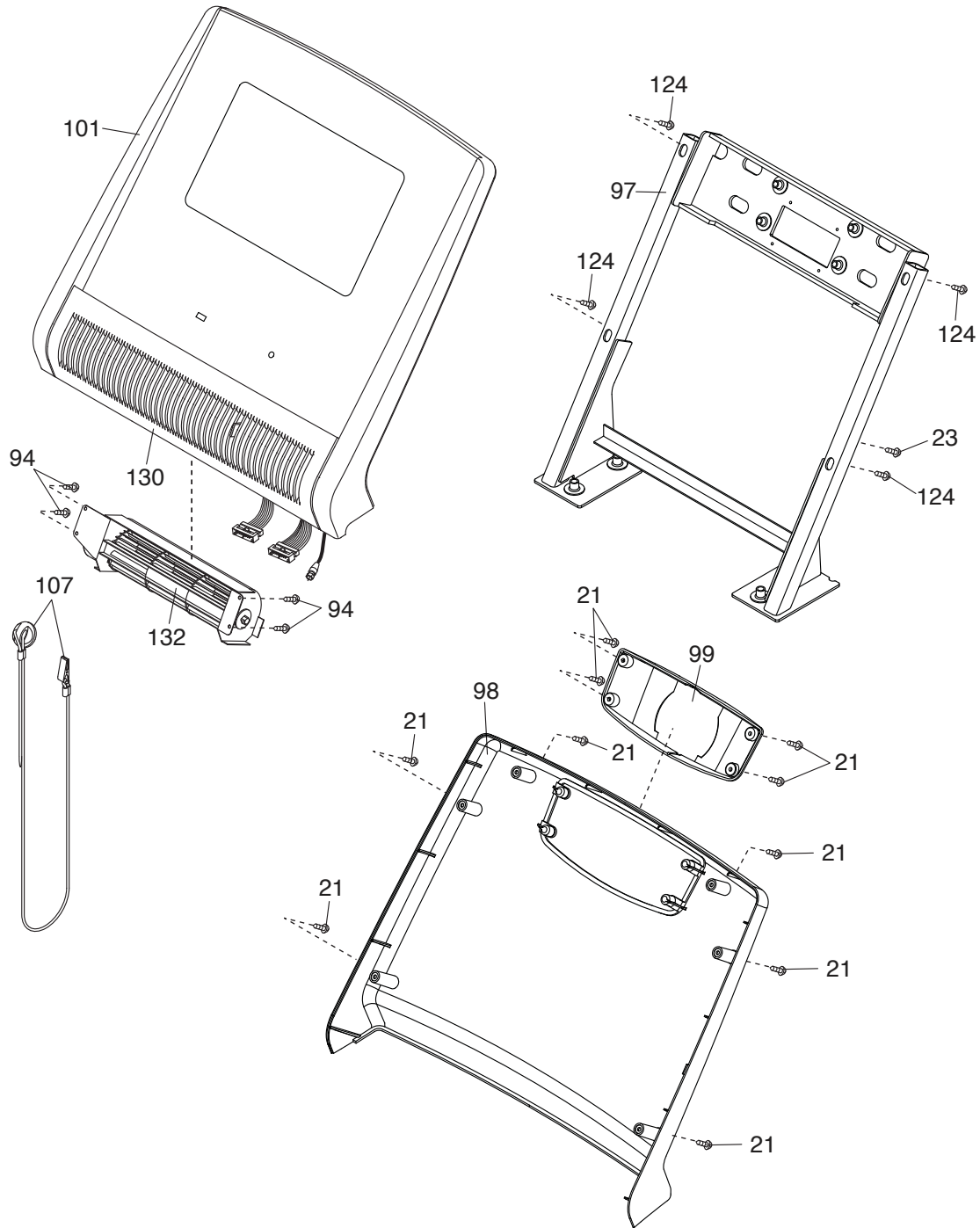


DIAGRAMA EXPANDIDO D

Modelo N.º FMTL70817-INT.0 R0218A



COMO CONTACTAR O APOIO AO CLIENTE

Se tiver dúvidas depois de ler este manual, ou se tiver peças danificadas ou em falta, contacte o Apoio ao Cliente através de um dos números de telefone ou endereços indicados abaixo. **Anote o número de modelo, número de série e nome do produto (consulte a capa deste manual) antes de contactar o Apoio ao Cliente. Se encomendar peças de substituição, anote também o número de código e descrição de cada peça (consulte a LISTA DE PEÇAS e o DIAGRAMA EXPANDIDO perto do final deste manual).**

Nos Estados Unidos da América

Por telefone: 1-800-201-2109, de segunda a sexta das 6h às 18h MT (zona das montanhas)

E-mail: customercare@freemotionfitness.com

Por escrito:

FreeMotion Fitness

1500 South 1000 West

Logan, UT 84321-9813

Estados Unidos da América

Fora dos Estados Unidos da América

Por telefone: 001-800-527-5417 ou 001-435-786-3521, de segunda a sexta das 6h às 15h (hora da zona das montanhas dos EUA)

E-mail: intlcustomercare@freemotionfitness.com

GARANTIA LIMITADA

Este produto tem garantia para funcionar em ambientes institucionais sem regime de pagamento, como hotéis, ginásios em apartamentos, ginásios empresariais, esquadras de polícia, quartéis de bombeiros, instalações hospitalares e de fisioterapia. O produto não tem garantia para utilização em ambientes de utilização intensa, como health clubs, universidades, centros comunitários ou instalações militares; a utilização deste produto nesse tipo de instalações ou a utilização deste produto por mais de 6 horas por dia anulam a garantia.

PERÍODOS E COBERTURA DA GARANTIA

A FreeMotion Fitness garante que este produto está isento de defeitos de fabrico e material sob condições de utilização e manutenção normais. As peças e o desgaste têm garantia de um (1) ano, a menos que a fatura especifique de outra forma.

O período da garantia tem início na data de compra da fatura. Quaisquer peças reparadas ou substituídas durante o período de garantia ficarão garantidas durante o que restar do período de garantia original.

CONDIÇÕES E LIMITAÇÕES

As ocorrências seguintes invalidarão a garantia deste produto:

1. Esta garantia aplica-se apenas ao proprietário original e é intransmissível.
2. A garantia de mão-de-obra aplica-se apenas a produtos vendidos nos EUA e no Canadá. Contacte o seu revendedor FreeMotion Fitness autorizado para pormenores sobre a garantia de mão-de-obra no seu país.
3. Qualquer uso indevido, abuso ou reparação imprópria.
4. Utilizadores que excedam o peso máximo por utilizador indicado neste manual.
5. Danos causados por movimentação do produto ou armazenamento inadequado, incluindo a movimentação ou o armazenamento do produto sobre a sua parte lateral.
6. Utilização ou armazenamento do produto no exterior ou em ambientes de elevada humidade, incluindo zonas de spa e piscinas.

7. Danos provocados por ligação elétrica incorreta ou corrente elétrica insuficiente. Nota: Este produto pode não ter fios elétricos.

Esta garantia não se aplicará ao seguinte:

1. Peças ornamentais, incluindo punhos, assentos, autocolantes e etiquetas.
2. Custos de recolha, entrega ou transporte decorrentes de uma reparação.
3. Qualquer problema resultante de uma montagem ou entrega imprópria.

O QUE FAZER SE PRECISAR DE ASSISTÊNCIA

A assistência da FreeMotion Fitness ao abrigo da garantia pode ser obtida contactando o revendedor autorizado ao qual adquiriu este produto. Tenha o cuidado de conservar a fatura original e os dados sobre o número de série. Se este produto sofrer uma falha ao abrigo da garantia aqui expressa, a FreeMotion Fitness, segundo sua própria opção, procederá à reparação, à substituição ou ao reembolso do preço de compra. A FreeMotion Fitness compensa os prestadores de assistência pelas viagens para trabalhos ao abrigo da garantia dentro das suas áreas de serviço. O utilizador poderá ter de pagar encargos adicionais por pedidos de assistência que obriquem a deslocações para lá dessas áreas.

A FreeMotion Fitness não se responsabiliza por danos indirectos, especiais ou consequentes decorrentes da utilização ou do desempenho do produto; danos relativos a qualquer perda económica, perda de bens, perda de receitas ou lucros, perda de usufruto ou utilização ou custo de remoção ou instalação; ou outros danos consequentes. Alguns países não permitem a exclusão ou limitação de danos consequentes. Em conformidade com isso, a limitação acima poderá não se aplicar a si. Esta garantia dá-lhe direitos específicos e poderá ter outros direitos que variam de país para país.

PARA CONTACTAR A FREEMOTION FITNESS

Consulte COMO CONTACTAR O APOIO AO CLIENTE acima.