

FREEMOTION®

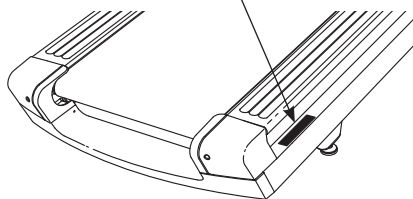
t11.9 REFLEX

Nº de Modelo FMTL70817-INT.0

Nº de Serie _____

Escriba el número de serie en el espacio de arriba para referencia.

Calcomanía de Número de Serie



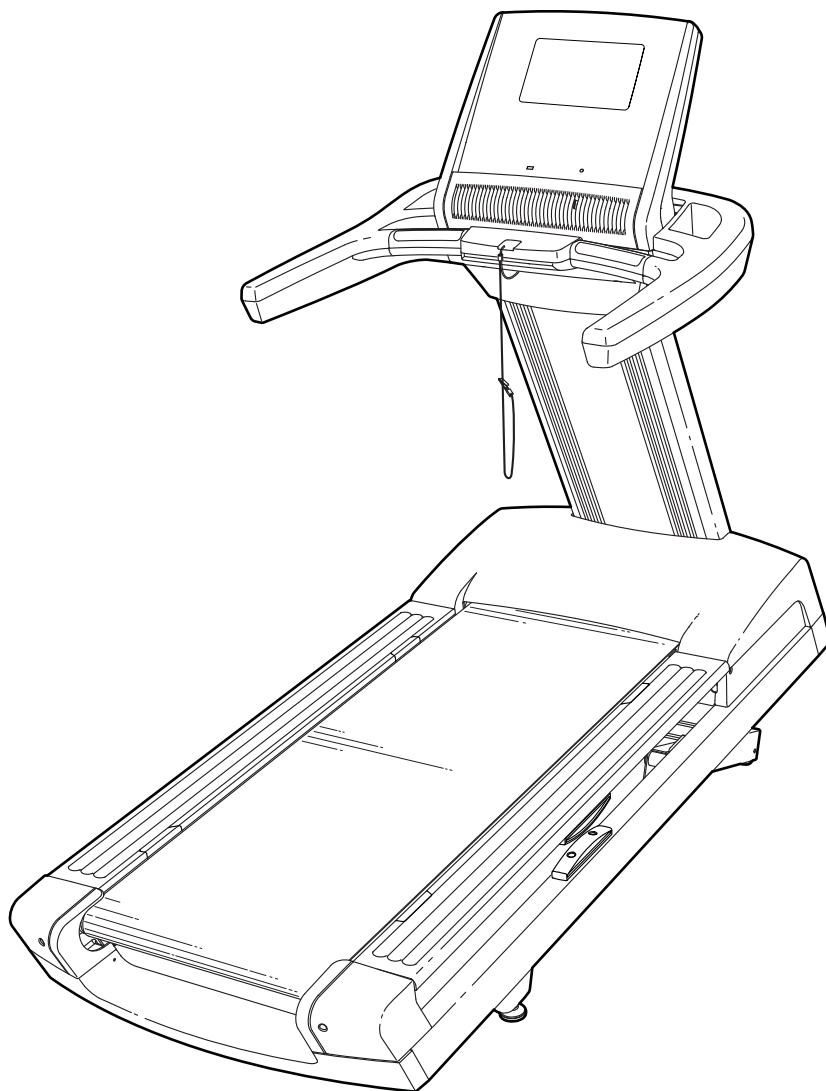
¿PREGUNTAS?

Si tiene cualquier pregunta o si alguna pieza está dañada o se perdió, vea **CÓMO CONTACTAR CON EL SERVICIO AL CLIENTE** en la contraportada de este manual.

PRECAUCIÓN

Lea todas las precauciones e instrucciones de este manual antes de utilizar el presente aparato. Conserve este manual para referencia futura.

MANUAL DEL USUARIO

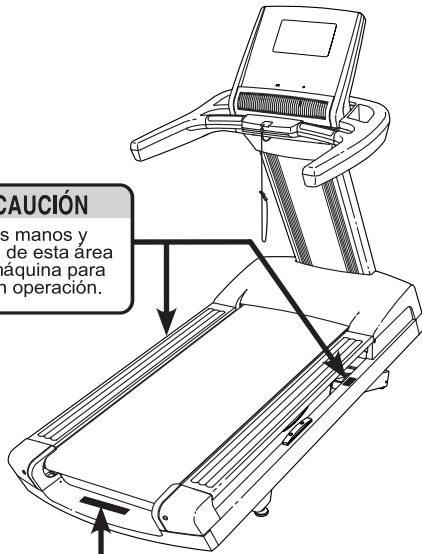


ÍNDICE

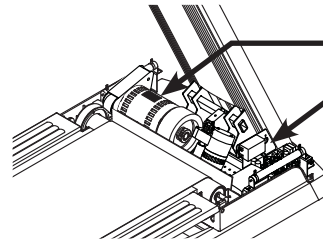
COLOCACIÓN DE LAS CALCOMANÍAS DE ADVERTENCIA	3
PRECAUCIONES IMPORTANTES	4
ANTES DE COMENZAR	6
DIAGRAMA DE IDENTIFICACIÓN DE PIEZAS	7
MONTAJE	8
CÓMO CONECTAR LA MÁQUINA PARA CORRER	14
CÓMO ACTUALIZAR LA CONSOLA	15
CÓMO USAR LA CONSOLA	16
CÓMO MOVER LA MÁQUINA PARA CORRER	29
MANTENIMIENTO PREVENTIVO	30
REGISTRO DE MANTENIMIENTO PREVENTIVO	34
SOLUCIÓN DE PROBLEMAS	35
GUÍAS DE EJERCICIOS	37
LISTA DE LAS PIEZAS	38
DIBUJO DE PIEZAS	40
CÓMO CONTACTAR EL SERVICIO AL CLIENTE	Contraportada
GARANTÍA LIMITADA	Contraportada

COLOCACIÓN DE LAS CALCOMANÍAS DE ADVERTENCIA

⚠ PRECAUCIÓN
Mantenga sus manos y pies alejados de esta área mientras la máquina para correr esté en operación.







Las calcomanías de advertencia mostradas se incluyen con este producto. Coloque las calcomanías de advertencia encima de las advertencias en inglés en las ubicaciones indicadas. Estos dibujos muestran las ubicaciones de las calcomanías de advertencia. **Si una calcomanía se perdió o es ilegible, vea la contraportada de este manual y solicite una calcomanía de repuesto gratuita. Coloque la calcomanía en la ubicación mostrada.** Nota: Es posible que las calcomanías no se muestren a tamaño real.



⚠ ADVERTENCIA

- Voltage Peligroso
- Riesgo de descarga eléctrica
- Desenchufe la máquina para correr antes de montar/ desmontaje.

⚠ ADVERTENCIA: Lea y siga todas las advertencias e instrucciones y obtenga instrucciones apropiadas antes del uso. 

 <ul style="list-style-type: none"> • Párese solo en los rieles de soporte para los pies al comenzar o parar la cinta de correr. • Cambie la velocidad en aumentos pequeños. • Sostenga las barandas para prevenir caerse, y siempre porte el sujetador mientras opera la cinta de correr. 	 <ul style="list-style-type: none"> • Pare si se siente débil, mareado o corto de aire. • Nunca permita a los niños en o alrededor de la cinta de correr. • Quite la llave cuando no esté en uso. 	 <ul style="list-style-type: none"> • Mantenga ropa, dedos, y cabello lejos de la banda en movimiento. • Nunca trate de ajustar o arreglar la banda mientras que se esté moviendo. • Siempre use zapatos atléticos mientras opera la cinta de correr.
---	--	---

PRECAUCIONES IMPORTANTES

⚠️ ADVERTENCIA: Para reducir el riesgo de quemaduras, incendio, descargas eléctricas y lesiones a las personas, lea todas las precauciones e instrucciones importantes de este manual y todas las advertencias relativas a su máquina para correr, antes de utilizarla. FreeMotion Fitness no asume ninguna responsabilidad por lesiones personales o daños a la propiedad que ocurran por el uso de este producto o a través del mismo.

1. Antes de comenzar este o cualquier programa de ejercicios, consulte con su médico. Esto es particularmente importante para individuos mayores de 35 años o individuos con problemas de salud preexistentes.
2. Es la responsabilidad del propietario asegurarse de que todos los usuarios de la máquina para correr estén adecuadamente informados sobre todos los avisos y precauciones.
3. La máquina para correr no está destinada a personas con capacidades físicas, sensoriales o psíquicas reducidas o carentes de experiencia y conocimiento, a no ser que estén supervisadas o sean instruidas acerca del uso de la máquina para correr por una persona responsable de su seguridad.
4. Use la máquina para correr solamente de la forma descrita.
5. Guarde la máquina para correr en un lugar cerrado, alejada del polvo y de la humedad. No guarde la máquina para correr ni en el garaje ni en un patio cubierto ni cerca de agua.
6. Coloque la máquina para correr en una superficie plana, con al menos 2,4 m de espacio libre en la parte trasera y 0,6 m de espacio libre en cada lado. No coloque la máquina para correr sobre una superficie que pueda bloquear cualquier entrada de aire. Para proteger el piso o la alfombra contra cualquier daño, coloque un tapete debajo de la máquina para correr.
7. No utilice la máquina para correr en lugares donde se usen aerosoles o donde se administre oxígeno.
8. Mantenga a los niños menores de 13 años y animales domésticos alejados de la máquina para correr en todo momento.
9. La máquina para correr solo deben utilizarla personas que pesen 180 kg o menos.
10. Nunca permita que más de una persona use la máquina para correr al mismo tiempo.
11. Vista ropa deportiva apropiada cuando use la máquina para correr. No use ropa suelta que pueda engancharse en la máquina para correr. Se recomienda ropa deportiva ajustada para hombres y mujeres. *Utilice siempre calzado deportivo. Nunca use la máquina para correr descalzo, en calcetines o sandalias.*
12. Cuando conecte el cable eléctrico, siga las instrucciones de la página 14. No debe haber ningún otro aparato en el mismo circuito que la máquina para correr. No utilice ningún cable de extensión.
13. Mantenga el cable eléctrico alejado de superficies calientes.
14. Nunca mueva la banda para caminar mientras el aparato esté apagado. No ponga a funcionar su máquina para correr si el cable eléctrico o el enchufe están dañados o si la máquina para correr no está funcionando correctamente. (Vea la sección RESOLUCIÓN DE PROBLEMAS en la página 35 si la máquina para correr no está funcionando correctamente.)
15. Lea, entienda y pruebe el procedimiento de parada de emergencia antes de usar la máquina para correr (vea CÓMO ENCENDER EL APARATO en la página 17). Use siempre el gancho cuando use la máquina para correr.
16. Párese siempre sobre los rieles para los pies al poner en marcha o parar la banda para caminar. Sujétese siempre a las barandas cuando haga ejercicios en la máquina para correr.

17. Cuando haya una persona caminando en la máquina para correr, el nivel de ruido de la máquina para correr aumentará.
18. Mantenga los dedos, el cabello y la ropa alejados de la banda para caminar en movimiento.
19. La máquina para correr es capaz de alcanzar altas velocidades. Ajuste la velocidad gradualmente para evitar cambios repentinos de velocidad.
20. Nunca deje la máquina para correr desatendida mientras esté en funcionamiento. Siempre retire la llave, coloque el interruptor eléctrico en la posición Off (apagado) (vea el dibujo de la página 6 para la ubicación del interruptor) y desenchufe el cable eléctrico cuando la máquina para correr no esté en uso.
21. No mueva la máquina para correr hasta que esté correctamente ensamblada (vea MONTAJE en la página 8). No mueva la máquina para correr deslizándola (vea CÓMO MOVER LA MÁQUINA PARA CORRER en la página 29). Usted debe poder levantar cómodamente 20 kg para mover la máquina para correr.
22. No cambie la inclinación de la máquina para correr colocando objetos debajo de esta.
23. Inspeccione y apriete correctamente todas las piezas cada vez que se use la máquina para correr.
24. Nunca inserte ni deje caer ningún objeto dentro de ninguna abertura en la máquina para correr.
25. **PELIGRO:** Desconecte siempre el cable eléctrico después de usar, antes de limpiar la máquina para correr, y antes de realizar las operaciones de mantenimiento y ajuste descritas en este manual. Nunca retire la cubierta del motor a menos que sea bajo la dirección de un representante de servicio autorizado. Cualquier procedimiento de servicio distinto de los incluidos en este manual debe ser realizado solamente por un representante de servicio técnico autorizado.
26. El hacer ejercicios en exceso puede causar lesiones graves o incluso la muerte. Si experimenta mareos, se queda sin aliento o siente dolor mientras hace ejercicios, deténgase inmediatamente y descanse.

CONSERVE ESTAS INSTRUCCIONES

ANTES DE COMENZAR

Gracias por seleccionar la revolucionaria máquina para correr FREEMOTION® T 11.9 REFLEX. La máquina para correr T 11.9 REFLEX ofrece una variedad impresionante de funciones diseñadas para hacer sus entrenamientos más agradables y eficaces.

Para su beneficio, lea el manual cuidadosamente antes de usar la máquina para correr. Si tiene preguntas después de leer este manual, vea la

contraportada de este manual. Para que le podamos asistir de manera más eficaz, tome nota del número de modelo del producto y del número de serie antes de contactarnos. El número de modelo y la ubicación de la calcomanía con el número de serie se muestran en la portada de este manual.

Antes de seguir leyendo, por favor repase el dibujo de abajo y familiarícese con las piezas indicadas.

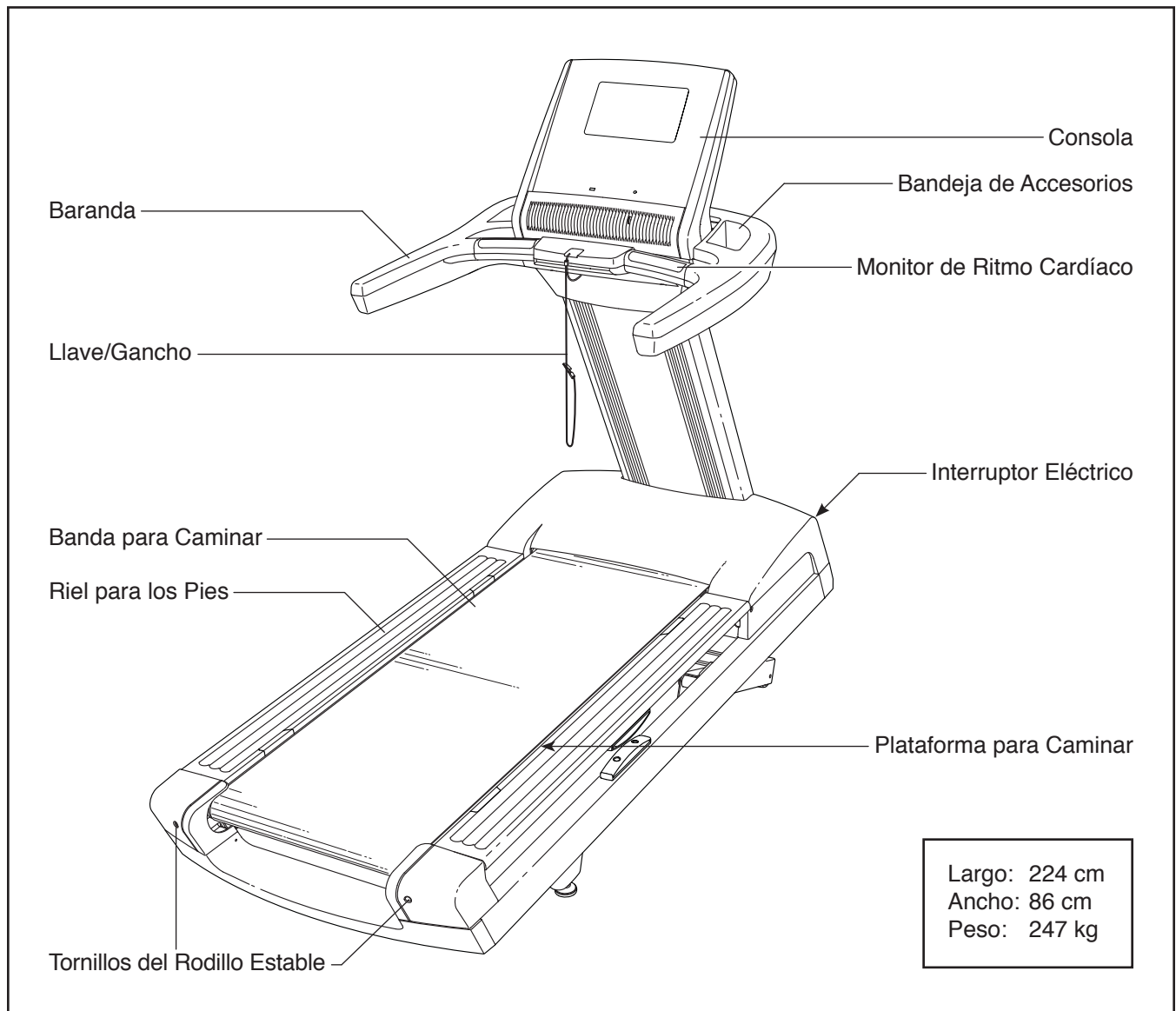
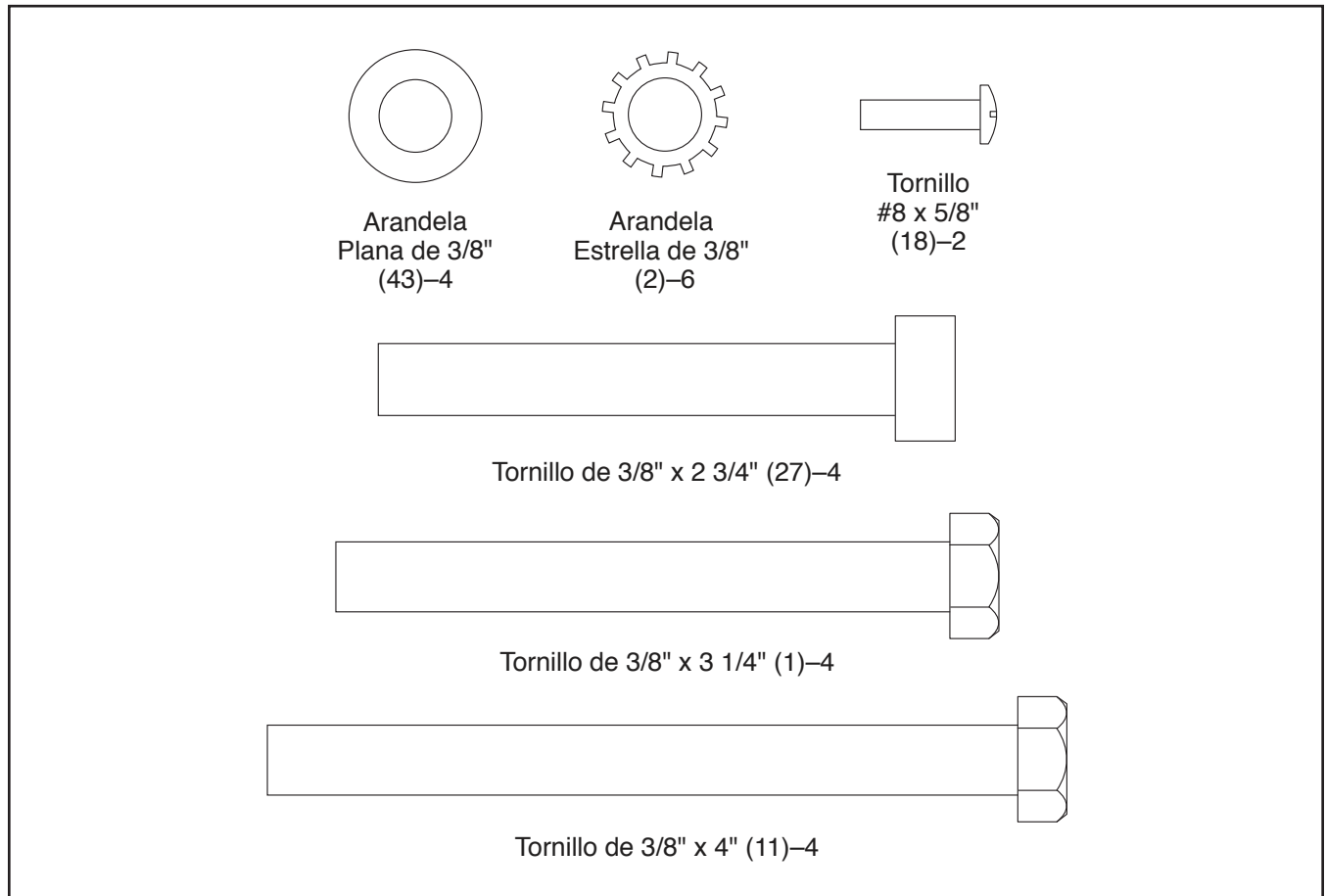


DIAGRAMA DE IDENTIFICACIÓN DE PIEZAS

Utilice los dibujos que aparecen a continuación para identificar las piezas pequeñas utilizadas para el montaje. El número que aparece entre paréntesis a continuación de cada dibujo es el número de clave de la pieza en la LISTA DE LAS PIEZAS que hallará cerca del final de este manual. El número que aparece a continuación del número de clave es la cantidad utilizada para el montaje. **Nota: Si la pieza no aparece en el kit de componentes de montaje, compruebe si está montada de antemano. Pueden incluirse componentes de montaje adicionales.**




MONTAJE

- El montaje requiere dos personas.
- Coloque todas las piezas en un área despejada y retire los materiales de empaque. No se deshaga de los materiales de empaque hasta haber terminado todos los pasos de montaje.
- Para identificar las piezas pequeñas, vea la página 7.
- Tras el envío, podría haber una sustancia aceitosa en el exterior de la máquina para correr. Se trata de algo normal. Si observa una sustancia

aceitosa en la máquina para correr, límpiela con un paño suave y un limpiador leve no abrasivo.

- El montaje requerirá las siguientes herramientas:

un juego de llaves hexagonales británicas 

una llave inglesa 

un destornillador estrella 

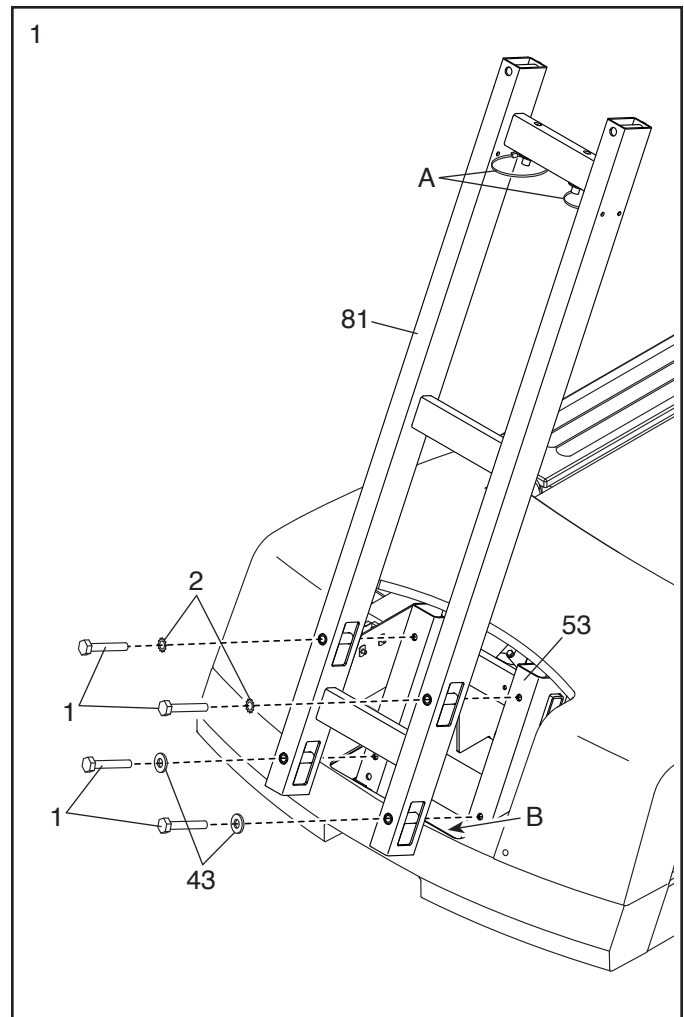
Para evitar dañar las piezas, no utilice herramientas eléctricas.

1. **Asegúrese de que el cable eléctrico esté desenchufado. Tenga cuidado de no pellizcar el cable eléctrico.**



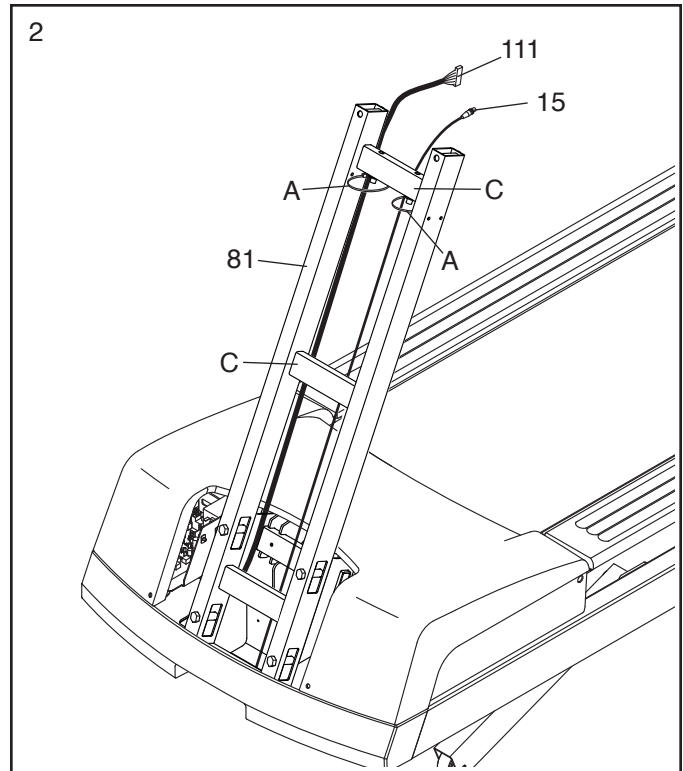
Deslice la Cubierta del Montante Vertical (que no se muestra) para retirarla del Montante Vertical (81).

Oriente el Montante Vertical (81) y las ataduras de plástico (A) como se muestra. Fije el Montante Vertical a las lengüetas (B) de la Armadura (53). Luego, conecte el Montante Vertical con cuatro Tornillos de 3/8" x 3 1/4" (1), dos Arandelas Estrella de 3/8" (2) y dos Arandelas Planas de 3/8" (43); **apriete parcialmente los cuatro Tornillos y, luego, apriételos a 27 newtons-metro. No pellizque ningún cable.**



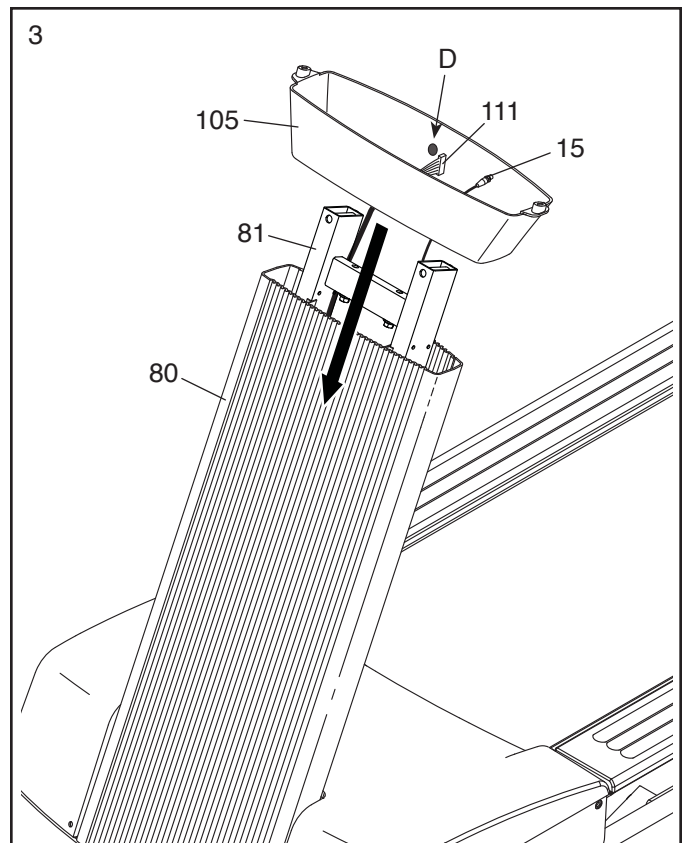
2. Inserte el extremo del Cable del Montante Vertical (111) por la atadura de plástico en bucle indicada (A) en la parte superior del Montante Vertical (81) como se muestra. **Asegúrese de que el Cable del Montante Vertical se encuentre tras las barras cruzadas (C) del Montante Vertical.** Luego, tire cuidadosamente del Cable del Montante Vertical hacia arriba a medida que aprieta la atadura de plástico alrededor del Cable del Montante Vertical.

Repita este paso con el Cable TV (15).



3. Deslice la Cubierta del Montante Vertical (80) hacia abajo sobre el Montante Vertical (81). **No pellizque el Cable del Montante Vertical (111) ni el Cable TV (15). Asegúrese de que la Cubierta del Montante Vertical no toque el techo.**

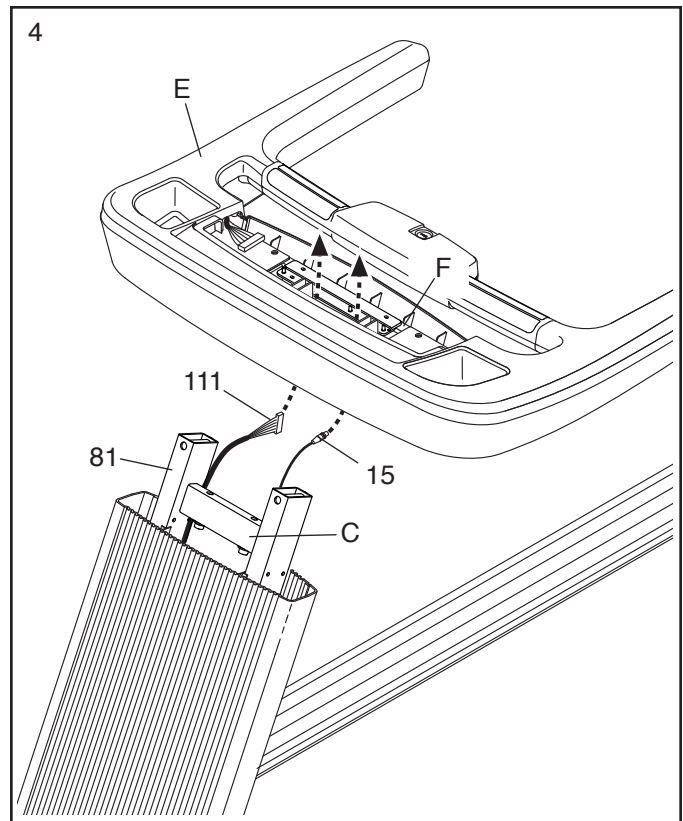
A continuación, oriente el Collar del Montante Vertical (105) de forma que el adhesivo (D) quede en el lado indicado. Deslice el Collar del Montante Vertical sobre la Cubierta del Montante Vertical (80).



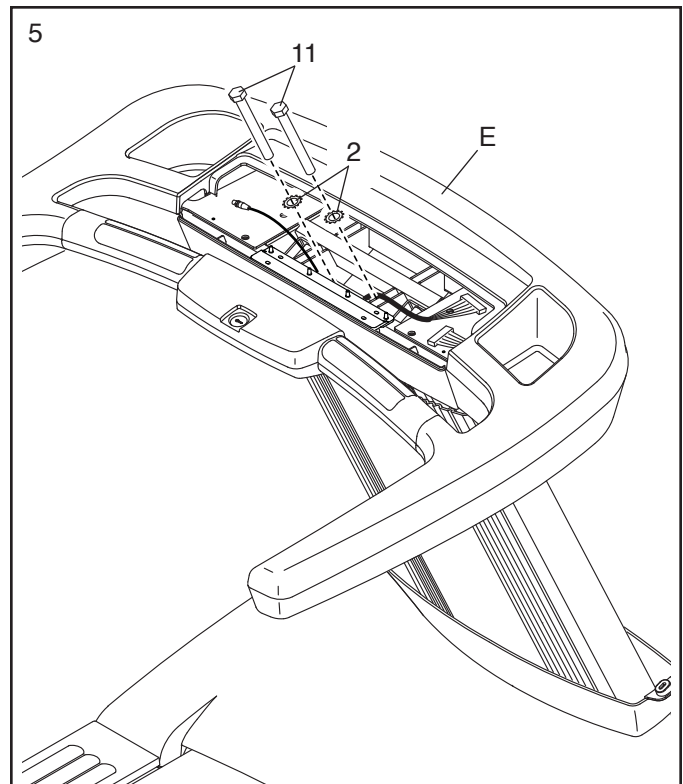
4. Pídale a otra persona que sostenga el montaje de la baranda (E) cerca del Montante Vertical (81).

Inserte el Cable del Montante Vertical (111) y el Cable TV (15) hacia arriba, por el centro del montaje de la baranda.

Luego, deslice el soporte (F) del montaje de la baranda (E) sobre la barra cruzada (C) del Montante Vertical (81) y fije el montaje de la baranda sobre el Montante Vertical. **No pellizque ningún cable.**

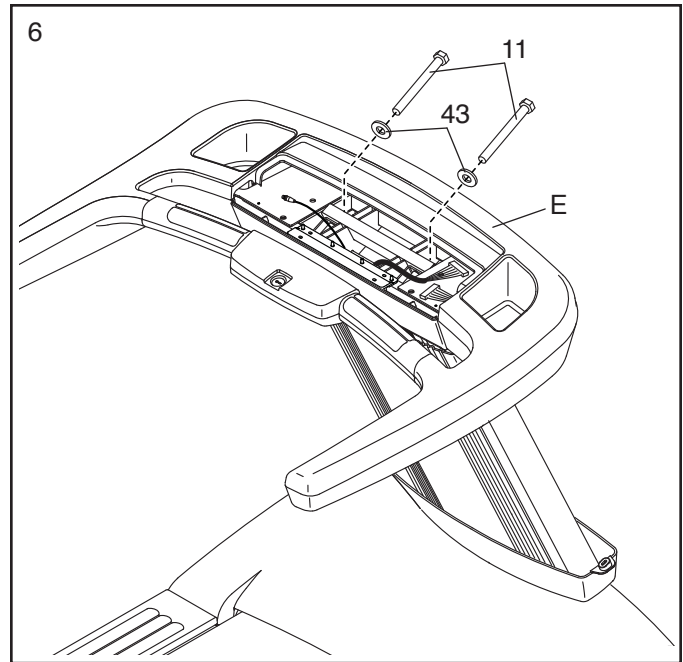


5. Conecte el montaje de la baranda (E) con dos Tornillos de 3/8" x 4" (11) y dos Arandelas Estrella de 3/8" (2); **no apriete aún completamente los Tornillos. No pellizque ningún cable.**



6. Apriete dos Tornillos de 3/8" x 4" (11) con dos Arandelas Planas de 3/8" (43) e introdúzcalos en el montaje de la baranda (E); **apriete parcialmente los dos Tornillos y, luego, apriételes a 27 newtons-metro.**

Vea el paso 5. Apriete los dos Tornillos de 3/8" x 4" (11) a 27 newtons-metro.

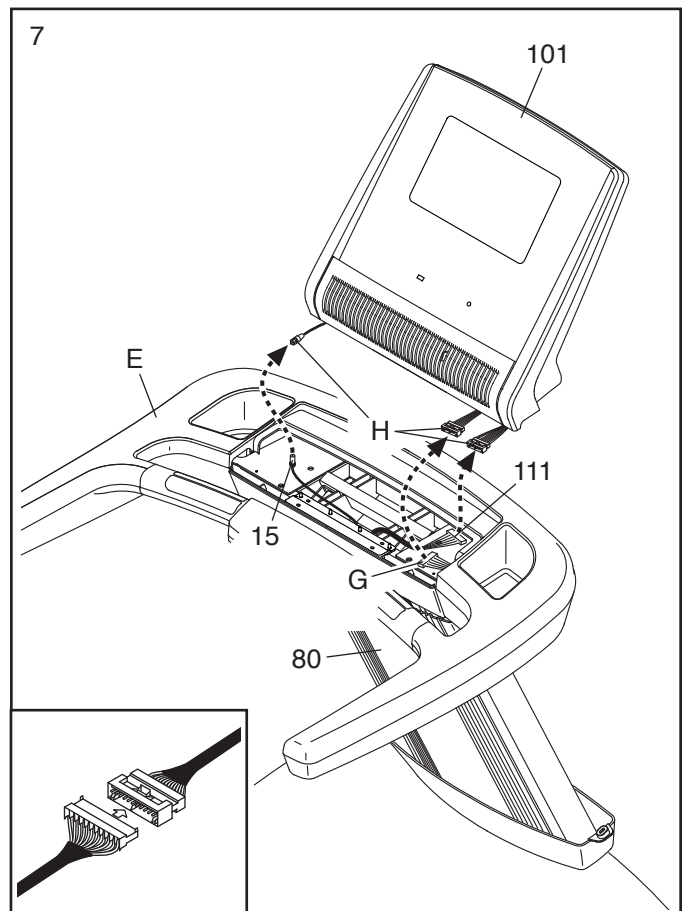


7. Pídale a otra persona que sostenga el Conjunto de la Consola (101) cerca del montaje de la baranda (E).

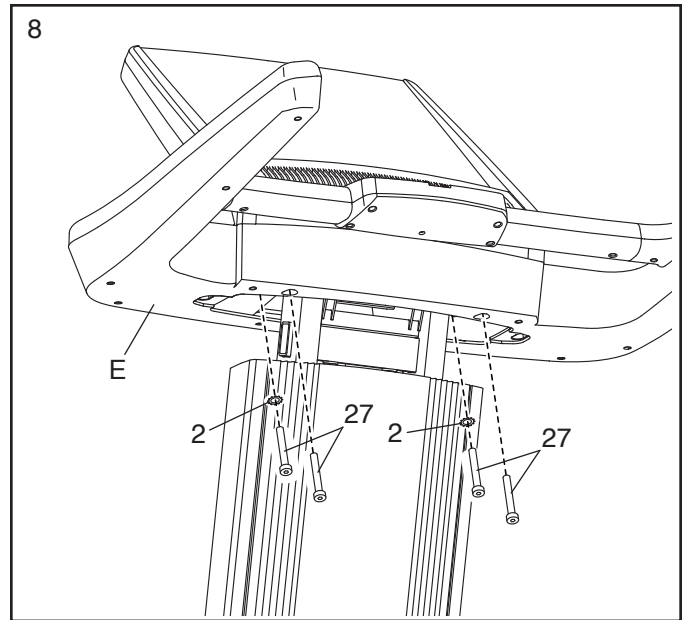
Conecte el Cable del Montante Vertical (111), el cable de la baranda (G) y el Cable TV (15) a los cables de la consola (H). Asegúrese de que el cable de la consola y el cable de la baranda que está conectando presenten conectores del mismo tamaño. **Vea el diagrama incluido. Los conectores deben deslizarse juntos fácilmente y encajar en su lugar. Si no lo hacen, gire un conector y, luego, inténtelo de nuevo. SI LOS CONECTORES NO ESTÁN CONECTADOS CORRECTAMENTE, ES POSIBLE QUE LA CONSOLA SUFRA DAÑOS AL ENCENDERLA.**

A continuación, inserte el exceso de cables hacia abajo, dentro de la Cubierta del Montante Vertical (80).

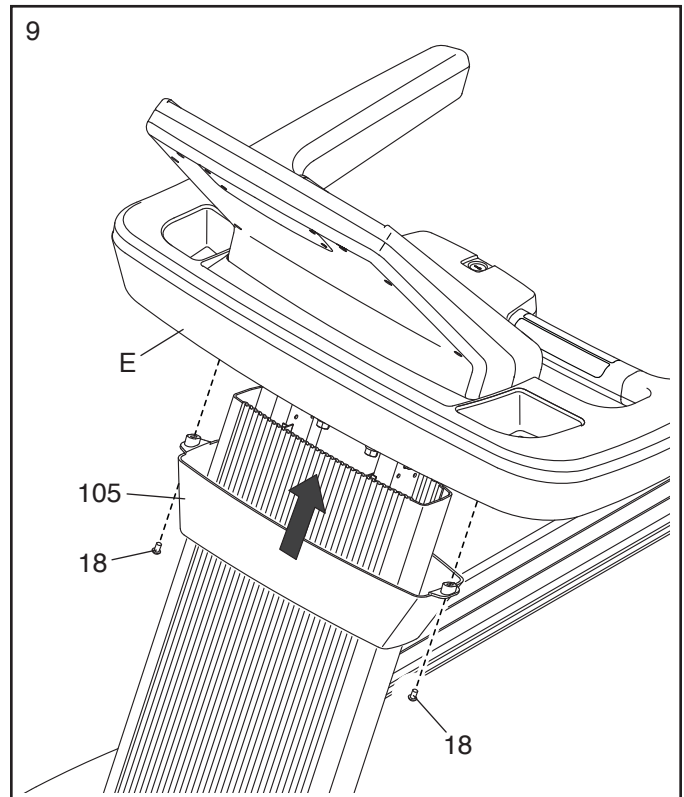
Luego, sitúe el Conjunto de la Consola (101) sobre el montaje de la baranda (E). **No pellizque ningún cable.**



8. Apriete cuatro Tornillos de 3/8" x 2 3/4" (27) con dos Arandelas Estrella de 3/8" (2) en el montaje de la baranda (E).

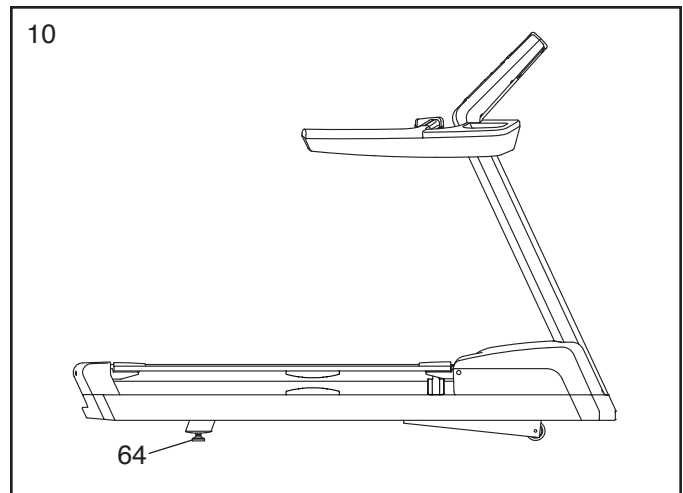


9. Conecte el Collar del Montante Vertical (105) al montaje de la baranda (E) con dos Tornillos #8 x 5/8" (18).



10. En caso necesario, mueva la máquina para correr hasta la ubicación deseada.
IMPORTANTE: Antes de mover la máquina para correr, vea CÓMO MOVER LA MÁQUINA PARA CORRER en la página 29.

Después de situar la máquina para correr en la ubicación en la que se utilizará, asegúrese de que las Patas de Nivelación (64) queden firmemente apoyadas sobre el piso. Si la máquina para correr se balancea, aunque sea levemente, gire la tuerca de una de las Patas de Nivelación en sentido horario o en sentido antihorario hasta eliminar el movimiento de balanceo.



11. **Asegúrese de que todas las piezas estén apropiadamente apretadas antes de utilizar la máquina para correr.** Si quedan láminas de plástico sobre las calcomanías de la máquina para correr, retire el plástico. Para proteger el piso o alfombra, coloque un tapete debajo de la máquina para correr. Para evitar daños a la consola, mantenga su máquina para correr protegida de la luz directa del sol. Nota: Pueden incluirse componentes de montaje adicionales.

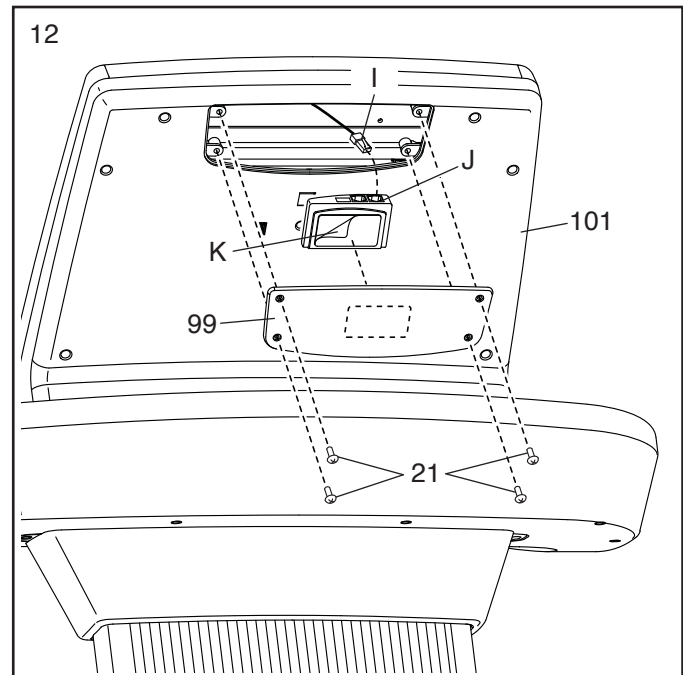
Si adquirió el receptor MYE opcional para configurar un muro de TV, siga el paso que aparece a continuación para instalar el receptor. Para pedir el receptor MYE opcional, vea la contraportada.

12. Retire los cuatro Tornillos para Máquina #8 x 1/2" (21) y, luego, retire la Puerta de Acceso (99).

A continuación, conecte el cable (I) del Conjunto de la Consola (101) al puerto "In" del receptor (J).

A continuación, pele la lámina protectora (K) del receptor (J) y presione el receptor contra la Puerta de Acceso (99) en la ubicación indicada por la línea discontinua.

Luego, conecte de nuevo la Puerta de Acceso (99) con los cuatro Tornillos para Máquina #8 x 1/2" (21).



CÓMO CONECTAR LA MÁQUINA PARA CORRER

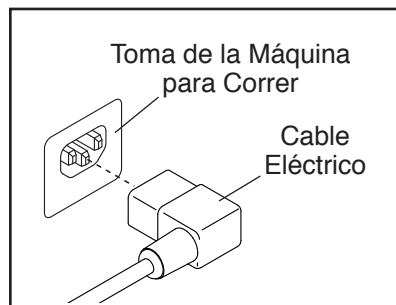
CÓMO ENCHUFAR EL CABLE ELÉCTRICO

Este producto debe conectarse a tierra. Si dejara de funcionar correctamente o se averiara, la conexión a tierra proporciona una vía de resistencia menor de la corriente eléctrica para reducir el riesgo de descarga eléctrica. El cable eléctrico de este producto presenta un conductor de conexión a tierra del aparato y un enchufe con toma de tierra. **IMPORTANTE: Si el cable eléctrico se daña, debe reemplazarse por un cable eléctrico recomendado por el fabricante.**

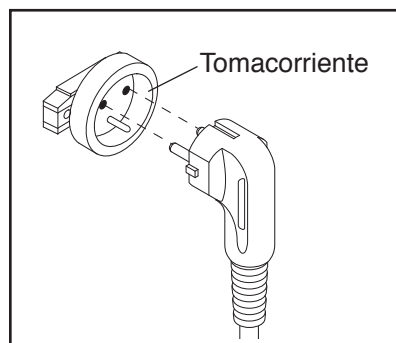
⚠ PELIGRO: Una conexión incorrecta del conducto de conexión a tierra del aparato puede incrementar el riesgo de descarga eléctrica. Consulte a un electricista o a un técnico cualificado si duda de si el producto está conectado correctamente a tierra. No modifique el enchufe suministrado con el producto; si no encaja en el tomacorriente, llame a un electricista cualificado para que instale un tomacorriente adecuado.

Siga los pasos siguientes para enchufar el cable eléctrico.

1. Enchufe el extremo indicado del cable eléctrico en la toma de la máquina para correr.

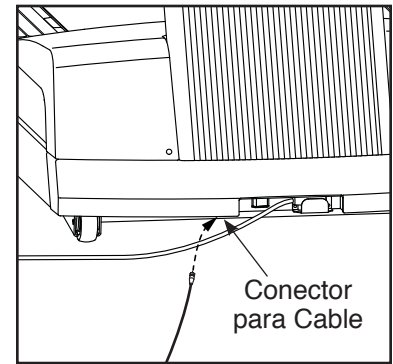


2. Enchufe el cable eléctrico a una toma eléctrica adecuadamente instalada y conectada a tierra que cumpla con todas las normas y ordenanzas locales.



Localice el conector para cable bajo la parte delantera de la máquina para correr. Conecte el cable de TV por cable al conector para cable.

Encamine el cable de manera que no sea pellizcado ni aplastado por el mecanismo de elevación o la armadura.



También es posible conectar un receptor de satélite, VCR o reproductor de DVD a la máquina para correr. Conecte un cable de TV por cable entre la salida coaxial de su aparato (normalmente etiquetada TV OUT o RF OUT) y el conector para cable de la parte delantera de la máquina para correr.

Nota: Los aparatos de audio/video sin salidas coaxiales (algunos receptores de satélite y reproductores de DVD) requerirán un modulador de RF para funcionar correctamente. FreeMotion Fitness no ofrece estos moduladores de RF, pero puede adquirirlos en tiendas de electrónica. Vea el manual del propietario del aparato que desee conectar, para determinar si se necesita un modulador de RF, o bien contacte con su proveedor de servicios audiovisuales locales.

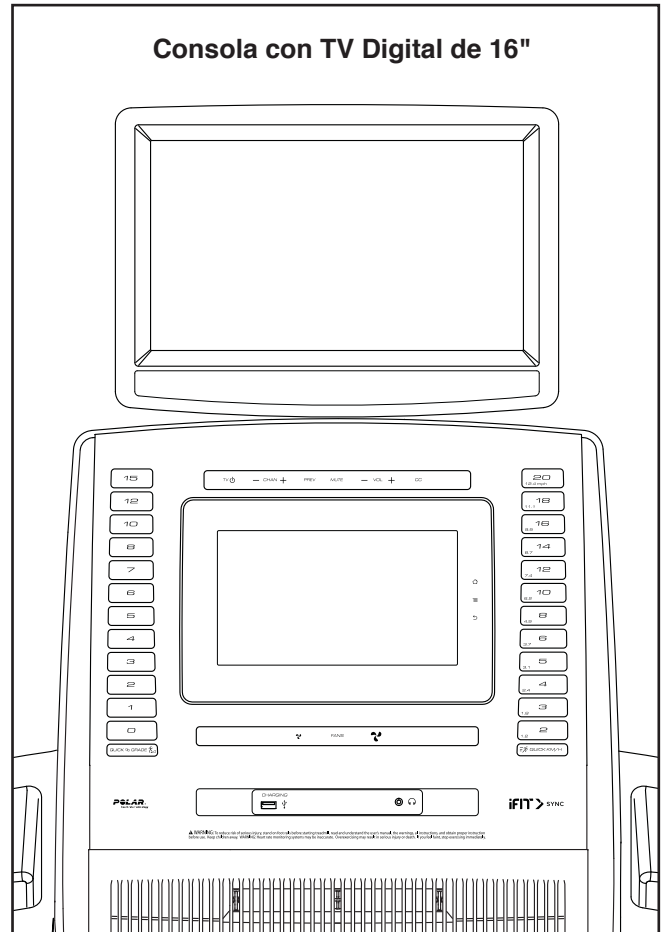
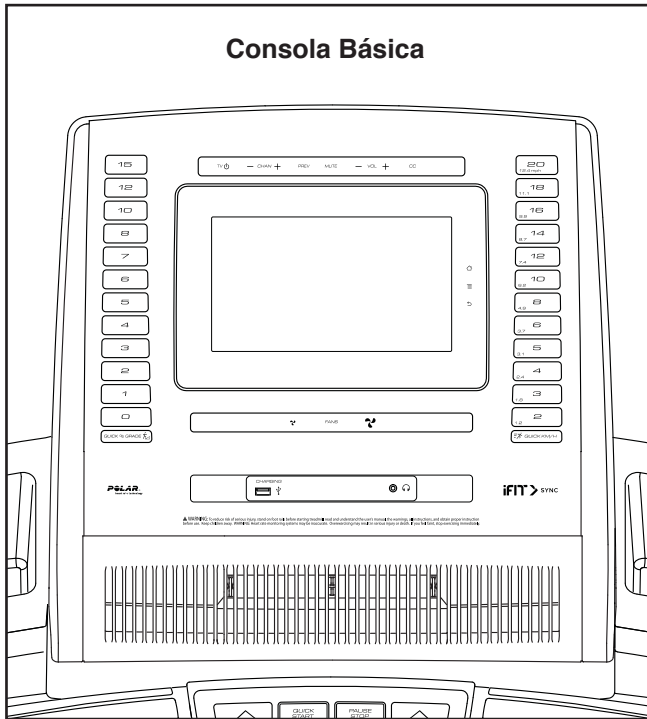
INFORMACIÓN DE GARANTÍA

La garantía del presente producto no cubre los daños o averías en aparatos causados por el uso de cableados eléctricos que no satisfagan los códigos eléctricos o las especificaciones del presente manual, o en caso de omisión de un mantenimiento razonable y necesario que se indica en el presente manual. Cualquier avería o daño causados por un servicio no autorizado; uso indebido; accidente; negligencia; montaje o instalación incorrectos; residuos derivados de cualquier actividad destructiva en el entorno del producto; óxido o corrosión resultantes de la ubicación del producto; alteraciones o modificaciones sin autorización por escrito; o negativa por parte de usted a usar, operar y mantener el producto de la manera especificada en el presente manual supondrán la anulación de la garantía.

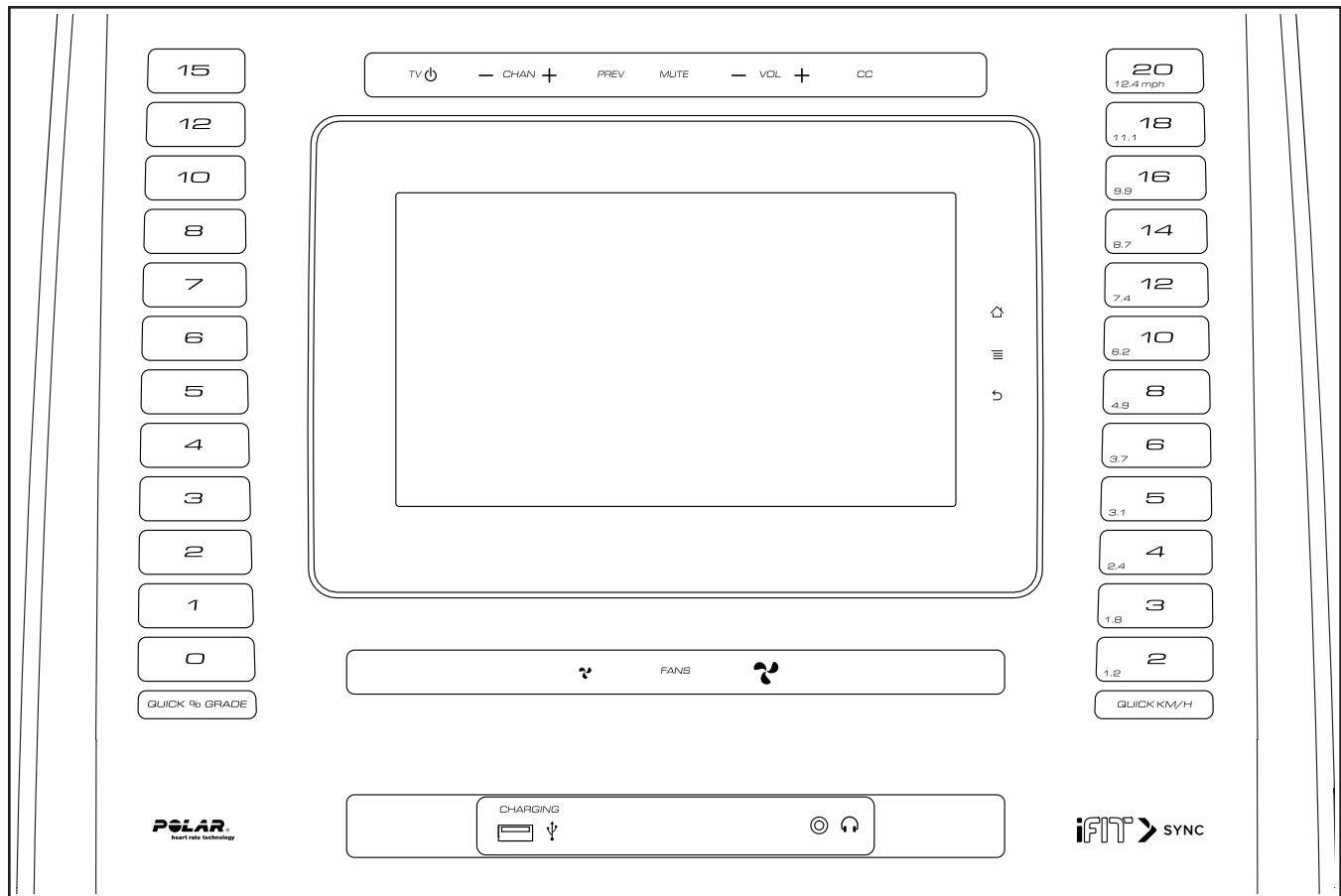
CÓMO ACTUALIZAR LA CONSOLA

La consola de la máquina para correr se suministra preconfigurada para funcionar con un TV digital de 16" (vea los diagramas de abajo). Para conocer las características de la consola, vea la página 16. Para conocer las características de la TV digital, vea el manual del usuario incluido con el TV digital. **Nota: Los botones de la parte superior de la consola están destinados únicamente al TV digital o un TV remoto.** La consola básica no incluye capacidades para televisión.

Para actualizar su consola cuando lo desee, vea la contraportada de este manual.



CÓMO USAR LA CONSOLA



APLICACIÓN DE LA CALCOMANÍA DE ADVERTENCIA

Busque las advertencias de la consola que estén en inglés. Encontrará las mismas advertencias en otros idiomas en la hoja de calcomanías incluida. Aplique la calcomanía de advertencia en español a la consola.

CARACTERÍSTICAS DE LA CONSOLA

La consola de la máquina para correr ofrece toda una selección de funciones diseñadas para hacer sus entrenamientos más efectivos y agradables. La consola presenta también la revolucionaria tecnología iFit, que permite a la máquina para correr comunicarse con su red inalámbrica. Con la función iFit, usted puede descargar entrenamientos personalizados, crear sus propios entrenamientos, controlar el resultado de su entrenamiento y tener acceso a otras muchas funciones. **Visite la web iFit.com para obtener más información.**

Además, la consola presenta una selección de entrenamientos integrados. Cada entrenamiento controla

automáticamente la velocidad y la inclinación de la máquina para correr a medida que le guía a través de una efectiva sesión de ejercicios. Asimismo, usted puede fijar una meta de tiempo, distancia, calorías o ritmo.

Cuando se utilice la función manual se podrá cambiar la velocidad y la inclinación de la máquina para correr al solo tocar un botón.

Mientras hace ejercicios, la consola proveerá información continua de los ejercicios. Usted también puede medir su ritmo cardíaco usando el monitor de ritmo cardíaco del mango o un monitor de ritmo cardíaco para el pecho opcional compatible con Polar®.

Para encender el aparato, vea la página 17. **Para saber cómo utilizar la pantalla táctil**, vea la página 17. **Para configurar la consola**, vea la página 18.

Nota: La consola puede mostrar la velocidad y la distancia en millas o kilómetros. Para ver qué unidad de medida está seleccionada, vea el paso 4 en la página 24. Para simplificar, todas las instrucciones de esta sección se refieren a kilómetros.

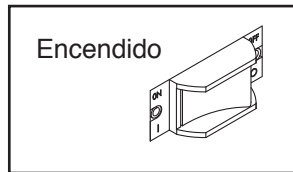
CÓMO ENCENDER EL APARATO

1. Enchufe el cable eléctrico.

Vea CÓMO CONECTAR EL CABLE ELÉCTRICO en la página 14.

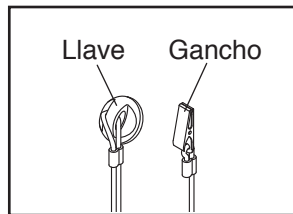
2. Pulse el interruptor eléctrico para colocarlo en la posición de encendido.

Localice el interruptor eléctrico de la máquina para correr, cerca del cable eléctrico. Pulse el interruptor eléctrico para colocarlo en la posición de On (encendido).



3. Inserte la llave en la consola.

Nota: La consola puede configurarse para usarse sin la llave. Vea el paso 8 en la página 24 para más instrucciones. Si la consola se configuró para su uso sin la llave, este paso no es aplicable.



Identifique la llave y el gancho en la consola y conecte el gancho al cinturón de su ropa. A continuación, inserte la llave en la consola.

IMPORTANTE: En caso de emergencia, es posible sacar la llave de la consola, lo que provoca que la banda para caminar disminuya la velocidad hasta detenerse. Pruebe el gancho cuidadosamente dando unos pasos hacia atrás; si la llave no sale de la consola, ajuste la posición del gancho.

CÓMO USAR LA PANTALLA TÁCTIL

La consola presenta una tableta con una pantalla táctil a todo color. La información siguiente le ayudará a familiarizarse con la tecnología avanzada de la tableta:

- La consola funciona igual que otras tabletas. Puede deslizar su dedo o pasarlo por la pantalla para mover algunas imágenes, tales como las indicaciones durante un entrenamiento (vea el paso 5 en la página 19). Sin embargo, no puede acercar ni alejar las imágenes deslizando los dedos por la pantalla.
- La pantalla no es sensible a la presión. No necesita presionar fuerte sobre la pantalla.
- Para teclear información en un cuadro de texto, toque el cuadro de texto para ver el teclado. Para usar números u otros caracteres del teclado, toque el botón ?123. Para ver más caracteres, toque el botón Alt. Vuelva a tocar el botón Alt para regresar al teclado numérico. Para regresar al teclado alfabético, toque el botón ABC. Para usar un carácter en mayúsculas, toque el botón que tiene una flecha orientada hacia arriba. Para usar varios caracteres en mayúsculas, vuelva a tocar el botón de la flecha. Para regresar al teclado de minúsculas, toque el botón de la flecha por tercera vez. Para borrar el último carácter, toque el botón que tiene una flecha orientada hacia atrás y una X.

CÓMO CONFIGURAR LA CONSOLA

Antes de usar la máquina para correr por primera vez, configure la consola.

1. Conéctese a su red inalámbrica.

Para acceder a Internet, descargar entrenamientos de iFit y utilizar otras funciones de la consola, debe conectarse a una red inalámbrica. Vea la sección CÓMO USAR LA FUNCIÓN DE RED INALÁMBRICA en la página 27 para conectar la consola a su red inalámbrica.

2. Compruebe si hay actualizaciones de firmware.

Primero, vea el paso 1 en la página 24 y el paso 2 en la página 26, y seleccione la función de mantenimiento. Luego, vea el paso 3 en la página 26 y compruebe si hay actualizaciones de firmware.

3. Calibre el sistema de inclinación.

Vea el paso 4 en la página 26 y calibre el sistema de inclinación de la máquina para correr.

4. Cree una cuenta de iFit.

Toque el botón de globo terráqueo situado cerca de la esquina inferior izquierda de la pantalla y toque el botón iFit.

Para obtener información acerca de cómo navegar con el navegador, vea la página 28. El navegador abrirá la página de inicio de iFit.com. Toque el botón Register (registrar) de la esquina superior derecha de la pantalla.

El navegador se abre con la página de registro de iFit.com. Siga las instrucciones de la pantalla para crear su cuenta de iFit.

Para utilizar la función manual, vea la página 19. **Para utilizar un entrenamiento integrado**, vea la página 21. **Para utilizar un entrenamiento con fijación de meta**, vea la página 22. **Para utilizar un entrenamiento de iFit**, vea la página 23.

Para usar la función de ajustes del aparato, vea la página 24. **Para utilizar la función de entretenimiento**, vea la página 25. **Para usar la función de mantenimiento**, vea la página 26. **Para usar la función de red inalámbrica**, vea la página 27. **Para cambiar la entrada de audio**, vea la página 28. **Para usar el sistema de sonido**, vea la página 28. **Para usar el navegador de Internet**, vea la página 28.

IMPORTANTE: Si quedan láminas de plástico sobre la consola, retírelas. **Para evitar que se produzcan daños en la plataforma para caminar, póngase calzado deportivo limpio al usar la máquina para correr. La primera vez que use la máquina para correr, observe la alineación de la banda para caminar y céntrela en caso necesario (vea las páginas 35 y 36).**

CÓMO USAR LA FUNCIÓN MANUAL

1. Inserte la llave en la consola.

Vea CÓMO ENCENDER EL APARATO en la página 17. **Nota: La consola puede tardar unos minutos antes de estar lista para el uso.**

2. Seleccione el menú principal.

Cuando encienda la corriente, tras el arranque de la consola se mostrará el menú principal. Toque el botón inicio de la esquina inferior izquierda de la pantalla para regresar al menú principal en cualquier momento.

3. Ponga en marcha la banda para caminar y ajuste la velocidad.

Toque el botón Start (comenzar) de la pantalla o pulse el botón Start de la consola para poner en marcha la banda para caminar. La banda para caminar comenzará a moverse a 2 km/h. Mientras hace ejercicios, cambie la velocidad de la banda para caminar, según lo desee, pulsando los botones de aumento y disminución Speed (velocidad). Cada vez que pulse uno de los botones, el nivel de velocidad cambiará en pequeños incrementos.

Si pulsa uno de los botones Speed numerados, la banda para caminar cambiará gradualmente su velocidad hasta alcanzar el ajuste de velocidad seleccionado.

Para detener la banda para caminar, pulse el botón Stop (parar). Para reiniciar la banda para caminar, pulse el botón Start.

4. Cambie la inclinación de la máquina para correr como lo desee.

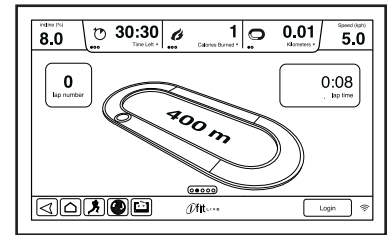
Para cambiar la inclinación de la máquina para correr, pulse los botones de aumento y disminución Incline (inclinación) o uno de los botones Quick % Grade (inclinación rápida en %) numerados. Cada vez que pulse uno de los botones, la inclinación cambiará gradualmente hasta alcanzar el ajuste de inclinación seleccionado.

Nota: La primera vez que ajuste la inclinación, deberá calibrar primero el sistema de inclinación (vea el paso 4 en la página 26).

5. Monitoree su progreso.

La consola ofrece varias funciones de visualización. La función de visualización que seleccione determinará qué tipo de

información de entrenamiento se mostrará. Para seleccionar la función de indicación deseada, solo tiene que pasar el dedo o deslizarlo por la pantalla. También puede ver información adicional tocando los cuadros rojos de la pantalla.



información de entrenamiento se mostrará. Para seleccionar la función de indicación deseada, solo tiene que pasar el dedo o deslizarlo por la pantalla. También puede ver información adicional tocando los cuadros rojos de la pantalla.

Mientras camina o corre en la máquina para correr, la pantalla puede mostrar la siguiente información de entrenamiento:

- El nivel de inclinación de la máquina para correr
- El tiempo transcurrido
- El tiempo restante (la función manual no tiene cuenta atrás del tiempo restante)
- El número aproximado de calorías quemadas
- El número aproximado de calorías que está quemando por hora
- La distancia que ha recorrido caminando o corriendo
- El número de metros verticales que escaló
- La velocidad de la banda para caminar
- Una pista que representa 400 m
- Su ritmo en minutos por kilómetro
- Su número de vueltas actual
- Su ritmo cardíaco (vea el paso 6)

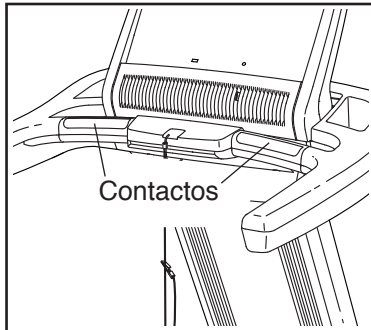
Si lo desea, ajuste el volumen de la consola pulsando los botones de aumento y disminución Vol.

Para poner en pausa el entrenamiento, toque uno de los botones de menú o pulse el botón Stop de la consola. Para continuar el entrenamiento, toque el botón Resume (reanudar) o el botón Start. Para terminar la sesión de entrenamiento, toque el botón End Workout (terminar entrenamiento).

6. Si lo desea, mida su ritmo cardíaco.

Nota: Si utiliza el monitor de ritmo cardíaco del mango y un monitor de ritmo cardíaco para el pecho al mismo tiempo, la consola no mostrará su ritmo cardíaco de forma exacta. Para más información acerca de cómo pedir un monitor opcional de ritmo cardíaco para el pecho, vea la contraportada de este manual.

Antes de usar el monitor de ritmo cardíaco del mango, retire las láminas de plástico transparente de los contactos metálicos. Además, asegúrese de que sus manos estén limpias.



Para medir su ritmo cardíaco, **párese sobre los rieles para los pies** y sujete los contactos con las palmas de las manos durante aproximadamente diez segundos. **Evite mover las manos o agarrar los contactos con demasiada fuerza.** Cuando se detecte su pulso, se mostrará su ritmo cardíaco. **Para lograr una lectura de su ritmo cardíaco lo más precisa posible, continúe sujetando los contactos durante unos quince segundos.**

7. Encienda el ventilador si lo desea.

El ventilador presenta varios ajustes de velocidad. Pulse repetidamente los botones del ventilador para seleccionar una velocidad de ventilador o para activar o desactivar el ventilador.

8. Cuando termine de hacer ejercicios, retire la llave de la consola.

Párese en la plataforma para caminar y toque el botón inicio o el botón atrás de la pantalla o pulse el botón Stop de la consola. En la pantalla aparecerá un resumen del entrenamiento. Tras visualizar el resumen del entrenamiento, toque el botón Finish (terminar) para regresar al menú principal. También puede guardar o publicar sus resultados utilizando una de las opciones de la pantalla. Luego, retire la llave de la consola y guarde la llave en un lugar seguro.

Cuando termine de utilizar la máquina para correr, coloque el interruptor eléctrico en posición off (apagado) y desenchufe el cable eléctrico.

IMPORTANTE: Si no lo hace, los componentes eléctricos de la máquina para correr pueden desgastarse antes de tiempo.

CÓMO USAR UN ENTRENAMIENTO INTEGRADO

1. Inserte la llave en la consola.

Vea CÓMO ENCENDER EL APARATO en la página 17.

2. Seleccione un entrenamiento integrado.

Para seleccionar un entrenamiento integrado, toque el botón de corredor de la esquina inferior izquierda de la pantalla.

En el menú Workouts (entrenamientos), toque el botón Calorie Burn (quemar calorías), el botón High Intensity (alta intensidad), el botón Speed (velocidad) o el botón Incline (inclinación). Luego, seleccione el entrenamiento deseado. La pantalla mostrará el nombre, la duración y la distancia del entrenamiento. Además, la pantalla mostrará el número aproximado de calorías que quemará durante el entrenamiento y un perfil con los ajustes de inclinación del entrenamiento.

3. Comience el entrenamiento.

Para comenzar el entrenamiento, toque el botón Start Workout (iniciar entrenamiento). Un momento después de tocar el botón, la banda para caminar comenzará a moverse. Sujétese a las barandas y comience a caminar.

Cada entrenamiento está dividido en varios segmentos. Cada segmento viene programado con un ajuste de velocidad y un ajuste de inclinación. Nota: Varios segmentos consecutivos pueden tener programados el mismo ajuste de velocidad e/o inclinación.

Durante el entrenamiento, el perfil mostrará su progreso. Para ver el perfil, pase o deslice el dedo por la pantalla. La línea vertical de color indicará el segmento actual del entrenamiento. El perfil inferior representa el ajuste de inclinación del segmento actual. El perfil superior representa el ajuste de velocidad del segmento actual.

Al final del primer segmento del entrenamiento, la máquina para correr se ajustará automáticamente a la configuración de velocidad y/o inclinación del próximo segmento.

El entrenamiento continuará de esta manera hasta que finalice el último segmento. En ese momento, la banda para caminar se ralentizará hasta detenerse y se mostrará un resumen del entrenamiento en la pantalla. Tras visualizar el resumen del

entrenamiento, toque el botón Finish (terminar) para regresar al menú principal. También puede guardar o publicar sus resultados utilizando una de las opciones de la pantalla.

Si el ajuste de velocidad y/o inclinación es demasiado alto o demasiado bajo en algún momento del entrenamiento, usted puede modificarlo manualmente pulsando los botones Speed o Incline. **Si pulsa un botón Speed**, podrá controlar manualmente la velocidad (vea el paso 3 en la página 19). **Si pulsa un botón Incline**, podrá controlar manualmente la inclinación (vea el paso 4 en la página 19). **Para regresar a los ajustes de velocidad y/o inclinación programados del entrenamiento**, vea el perfil en primer lugar. Luego, toque el botón Follow Workout (seguir entrenamiento).

Para poner en pausa el entrenamiento, toque el botón atrás o el botón inicio de la esquina inferior izquierda de la pantalla o pulse el botón Stop (parar) de la consola. Para continuar el entrenamiento, toque el botón Resume (reanudar) o pulse el botón Start (comenzar) de la consola. Para terminar el entrenamiento, toque el botón End Workout (terminar entrenamiento).

Nota: La meta calórica es una estimación del número de calorías que quemará durante el entrenamiento. El número real de calorías que quemará dependerá de varios factores, tales como su peso. Además, si cambia manualmente la velocidad o la inclinación de la máquina para correr durante el entrenamiento, el número de calorías que quemará se verá afectado.

4. Monitoree su progreso.

Vea el paso 5 en la página 19. La pantalla también puede mostrar un perfil de los ajustes de velocidad e inclinación del entrenamiento.

5. Si lo desea, mida su ritmo cardíaco.

Vea el paso 6 en la página 20.

6. Encienda el ventilador si lo desea.

Vea el paso 7 en la página 20.

7. Cuando termine de hacer ejercicios, retire la llave de la consola.

Vea el paso 8 en la página 20.

CÓMO USAR UN ENTRENAMIENTO CON FIJACIÓN DE META

1. Inserte la llave en la consola.

Vea CÓMO ENCENDER EL APARATO en la página 17.

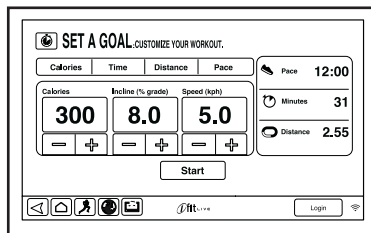
2. Seleccione el menú principal.

Vea el paso 2 en la página 19.

3. Seleccione un entrenamiento con fijación de meta.

Para seleccionar un entrenamiento con fijación de meta, toque el botón Set A Goal (fijar una meta) en la pantalla o pulse el botón Set A Goal de la consola.

Para establecer una meta de calorías, tiempo, distancia o ritmo, toque el botón Calories (calorías), Time (tiempo), Distance (distancia) o Pace (ritmo). Luego, toque los botones de aumento y disminución de la pantalla para seleccionar su meta de calorías, tiempo, distancia o ritmo y para seleccionar la velocidad e inclinación del entrenamiento. La pantalla mostrará la duración y la distancia del entrenamiento, y el número aproximado de calorías que quemará durante el mismo.



4. Comience el entrenamiento.

Toque el botón Start (comenzar) para comenzar el entrenamiento. Un momento después de tocar el botón, la banda para caminar comenzará a moverse. Sujétese a las barandas y comience a caminar.

El entrenamiento funcionará de la misma forma que en la función manual (vea las páginas 19 y 20).

El entrenamiento continuará hasta que alcance la meta que haya fijado. En ese momento, la banda para caminar se ralentizará hasta detenerse y se mostrará un resumen del entrenamiento en la pantalla. Tras visualizar el resumen del entrenamiento, toque el botón Finish (terminar) para regresar al menú principal. También puede guardar o publicar sus resultados utilizando una de las opciones de la pantalla.

Nota: La meta calórica es una estimación del número de calorías que quemará durante el entrenamiento. El número real de calorías que quemará dependerá de varios factores, tales como su peso.

5. Monitoree su progreso.

Vea el paso 5 en la página 19.

6. Si lo desea, mida su ritmo cardíaco.

Vea el paso 6 en la página 20.

7. Encienda el ventilador si lo desea.

Vea el paso 7 en la página 20.

8. Cuando termine de hacer ejercicios, retire la llave de la consola.

Vea el paso 8 en la página 20.

CÓMO USAR UN ENTRENAMIENTO IFIT

Nota: Para usar un entrenamiento iFit debe tener acceso a una red inalámbrica (vea CÓMO USAR LA FUNCIÓN DE RED INALÁMBRICA en la página 27). También es necesario disponer de una cuenta de iFit.

1. Inserte la llave en la consola.

Vea CÓMO ENCENDER EL APARATO en la página 17.

2. Seleccione el menú principal.

Vea el paso 2 en la página 19.

3. Inicie una sesión en su cuenta de iFit.

Si aún no lo ha hecho, toque el botón Login (iniciar sesión) para iniciar una sesión en su cuenta de iFit. La pantalla le pedirá su Username (nombre de usuario) de iFit.com y su Password (contraseña). Registre estos datos y toque el botón Login (inicie sesión). Toque el botón Cancel (cancelar) para salir de la pantalla de inicio de sesión.

4. Seleccione un entrenamiento iFit.

Para descargar un entrenamiento iFit en su programa, toque el botón Map (mapa), Train (entrenar), Video (video) o Lose Weight (perder peso) para descargar en su programa el siguiente entrenamiento del tipo correspondiente. Nota: Estas opciones le permiten acceder a los entrenamientos de demostración, aunque no inicie ninguna sesión en una cuenta de iFit.

Para competir en una carrera que ha programado previamente, toque el botón Compete (competir). Para ver su Workout History (historial de entrenamientos), toque el botón Track (seguimiento). Para usar un entrenamiento con fijación de meta, toque el botón Set A Goal (fijar una meta) (vea la página 22). Nota: También puede pulsar uno de los botones iFit de la consola.

Para cambiar de usuario dentro de la cuenta, toque el botón Login cercano a la esquina inferior derecha de la pantalla.

Antes de que se descarguen entrenamientos, deberá agregarlos a su programa en iFit.com.

Para obtener más información sobre los entrenamientos iFit, visite iFit.com.

Al seleccionar un entrenamiento iFit, la pantalla mostrará el nombre, la duración y la distancia del entrenamiento. La pantalla mostrará también el número aproximado de calorías que quemará durante el entrenamiento. Si selecciona un entrenamiento de competición, la pantalla realizará una cuenta regresiva hasta el comienzo de la carrera.

5. Comience el entrenamiento.

Vea el paso 3 en la página 21.

Durante algunos entrenamientos se ofrece una asesoría de audio.

6. Monitoree su progreso.

Vea el paso 5 en las páginas 19 y 20. La pantalla puede mostrar también un mapa del camino por donde usted camina o corre.

Durante un entrenamiento de competición, la pantalla mostrará las velocidades de los corredores y las distancias recorridas. La pantalla también mostrará el número de segundos que los otros corredores le llevan de ventaja o que usted les lleva de ventaja a ellos.

7. Si lo desea, mida su ritmo cardíaco.

Vea el paso 6 en la página 20.

8. Encienda el ventilador si lo desea.

Vea el paso 7 en la página 20.

9. Cuando termine de hacer ejercicios, retire la llave de la consola.

Vea el paso 8 en la página 20.

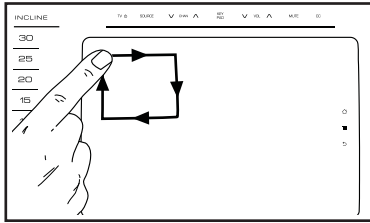
Para más información acerca de la función iFit, visite iFit.com.

CÓMO USAR LA FUNCIÓN DE AJUSTES DEL APARATO

La consola presenta una función de ajustes de aparato que le permite seleccionar un idioma y la unidad de medida, activar o desactivar la función de demostración de la pantalla, establecer un tiempo límite de restablecimiento, y activar y desactivar la llave o una contraseña.

1. Entre en el menú principal de ajustes.

Inserte la llave en la consola (vea CÓMO ENCENDER EL APARATO en la página 17). A continuación, seleccione el menú principal (vea el paso 2 en la página 19). Luego, dibuje en la pantalla un cuadrado en sentido horario para abrir el menú principal de ajustes (vea el dibujo que aparece arriba).



2. Seleccione la función de ajustes del aparato.

En el menú principal de ajustes, toque el botón Equipment Settings (ajustes del aparato).

3. Seleccione un idioma.

Para seleccionar un idioma, toque el botón Language (idioma) y seleccione el idioma deseado. Luego, toque el botón atrás de la pantalla para regresar a la función de ajustes del aparato. Nota: Puede que esta característica no esté habilitada.

4. Seleccione la unidad de medida.

Toque el botón US/Metric (EE. UU./métrico) para visualizar la unidad de medida seleccionada. Cambie la unidad de medida si lo desea. Luego, toque el botón atrás de la pantalla.

5. Seleccione una zona horaria.

Toque el botón Timezone (zona horaria). Seleccione su zona horaria local para sincronizar la consola con su hora local. Luego, toque el botón atrás.

6. Seleccione una hora de actualización automática.

Puede establecer una hora para que la consola busque automáticamente actualizaciones de firmware. Siempre puede cancelar estas actualizaciones de firmware tocando el botón Cancel (cancelar). Sin embargo, es altamente recomendable que deje que la consola se actualice frecuentemente.

Toque el botón Update Time (hora de actualización). Seleccione la hora a la que la consola buscará automáticamente una actualización. Luego, toque el botón atrás.

7. Active o desactive la función de demostración en pantalla.

La consola presenta una función de demostración en pantalla diseñada para ser usada si la máquina para correr está siendo exhibida en algún establecimiento comercial. Cuando la función de demostración está activada, la consola funcionará de la forma normal al enchufar el cable eléctrico, colocar el interruptor eléctrico en la posición On (encendido) e insertar la llave en la consola. Sin embargo, al retirar la llave, la pantalla mostrará una presentación demostrativa.

Para activar o desactivar la función de demostración en pantalla, toque primero el botón Demo Mode (función de demostración). A continuación, toque la casilla de verificación On u Off (desactivado). Luego, toque el botón atrás de la pantalla.

8. Habilite o deshabilite la llave.

Puede deshabilitar la llave para que la máquina para correr no requiera el uso de la llave. Toque el botón Safety Key (llave de seguridad). Para deshabilitar la llave, toque la casilla de verificación Disable (deshabilitar). **PRECAUCIÓN: Lea la advertencia de seguridad de la pantalla antes de deshabilitar la llave.** Para volver a habilitar la llave, toque la casilla de verificación Enable (habilitar).

9. Habilite o deshabilite el navegador de web.

Usted puede deshabilitar el navegador de web de la consola, lo cual lo ayudará a restringir el ancho de banda usado consumido de su red inalámbrica.

Toque el botón Browser (navegador). Para deshabilitar el navegador, toque la casilla de verificación Disable. La consola se reiniciará automáticamente y el navegador de web estará deshabilitado. Para volver a habilitar el navegador, regrese a la opción Browser y, luego, toque la casilla de verificación Enable. La consola se reiniciará automáticamente y el navegador de web estará habilitado de nuevo.

10. Habilite o deshabilite la vista de calles.

Usted puede deshabilitar la vista de calles en los entrenamientos con mapas, lo cual lo ayudará a restringir el ancho de banda usado consumido de su red inalámbrica.

Toque el botón Street View (vista de calles). Para deshabilitar la vista de calles, toque la casilla de verificación Disable. Para volver a habilitar la vista de calles, toque la casilla de verificación Enable.

11. Establezca un tiempo como tiempo límite de restablecimiento.

La consola presenta un tiempo límite de restablecimiento automático. Si no se toca ni pulsa ningún botón y la banda para caminar no se mueve durante un tiempo especificado, la consola se restablecerá automáticamente.

Para fijar el tiempo que esperará la consola hasta restablecerse automáticamente, toque el botón Reset Timeout (tiempo límite de restablecimiento) para ver una lista de tiempos. Luego, seleccione la cantidad de tiempo deseada. Toque el botón atrás de la pantalla.

12. Establezca un límite de tiempo para el entrenamiento.

Es posible establecer un límite de tiempo para los entrenamientos, con el fin de restringir la cantidad de tiempo que cada usuario puede pasar en la máquina para correr.

Toque el botón Workout Time Limit (límite de tiempo de entrenamiento). Para habilitar el límite de tiempo de entrenamiento, toque la casilla de verificación Enable. Luego, toque los botones de aumento y disminución para seleccionar la cantidad de tiempo permitida a cada usuario. Luego, toque el botón atrás de la pantalla.

Durante cada entrenamiento, la pantalla le notificará cuando solo queden diez segundos hasta el límite de tiempo. Una vez alcanzado el límite de tiempo, el entrenamiento finalizará automáticamente.

13. Salga de la función de ajustes del aparato.

Para salir de la función de ajustes del aparato, toque el botón atrás de la pantalla.

CÓMO UTILIZAR LA FUNCIÓN DE ENTRETENIMIENTO

La consola presenta una función de entretenimiento que le permite conectar la consola a un TV remoto. Si adquiere el TV digital, vea el manual incluido con el TV digital para aprender a usar la función de entretenimiento para configurar su propio TV digital.

1. Entre en el menú principal de ajustes.

Vea el paso 1 en la página 24.

2. Seleccione la función de entretenimiento.

En el menú principal de ajustes, toque el botón Entertainment (entretenimiento) para acceder a la función de entretenimiento.

3. Seleccione como fuente "Freemotion TV".

4. Ajuste el volumen y otros ajustes del TV.

Nota: Los controles de la pantalla solo actúan en los ajustes del TV. No influyen en los ajustes de la consola.

5. Cierre la función de entretenimiento.

Para salir de la función de entretenimiento, toque el botón Finish (terminar) de la pantalla.

CÓMO USAR LA FUNCIÓN DE MANTENIMIENTO

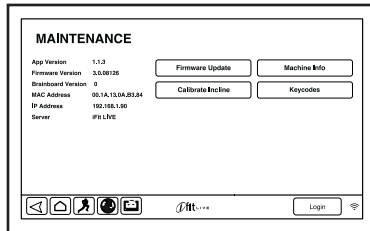
La consola presenta una función de mantenimiento que le permite actualizar el firmware de la consola, calibrar la inclinación de la máquina para correr, calibrar la pantalla, ver información técnica y ver un código de botones.

1. Entre en el menú principal de ajustes.

Vea el paso 1 en la página 24.

2. Seleccione la función de mantenimiento.

En el menú principal de ajustes, toque el botón Maintenance (mantenimiento) para acceder a la función de mantenimiento.



La pantalla principal de la función de mantenimiento mostrará información sobre el modelo y la versión de la máquina para correr.

3. Actualice el firmware de la consola.

Para obtener los mejores resultados, compruebe de manera regular si hay actualizaciones de firmware.

Toque el botón Firmware Update (actualización de firmware) para verificar si hay actualizaciones, utilizando su red inalámbrica. La actualización se iniciará automáticamente.

Para evitar dañar la máquina para correr, no apague el aparato ni retire la llave mientras se actualiza el firmware.

La pantalla mostrará el progreso de la actualización. Al final de la actualización, la máquina para correr se apagará y se volverá a encender. Si ello no ocurre, coloque el interruptor eléctrico en la posición Off (apagado). Espere unos segundos y, luego, pulse el interruptor eléctrico para colocarlo en la posición On (encendido). Nota: La consola puede tardar unos minutos antes de estar lista para el uso.

Nota: En ocasiones una actualización de firmware puede hacer que la consola funcione de manera

levemente diferente. Estas actualizaciones se diseñan siempre para mejorar su experiencia de ejercicios.

4. Calibre el sistema de inclinación de la máquina para correr.

Toque el botón Calibrate Incline (calibrar inclinación). Luego, toque el botón Begin (empezar) para calibrar el sistema de inclinación. La máquina para correr se elevará automáticamente al máximo nivel de inclinación, bajará al mínimo nivel de inclinación y luego regresará a la posición inicial. Esto calibrará el sistema de inclinación. Pulse el botón Cancel (cancelar) para regresar a la función de mantenimiento. Cuando el sistema de inclinación se haya calibrado, toque el botón Finish (terminar).

IMPORTANTE: Mantenga los pies y los objetos alejados de la máquina para correr mientras calibra la inclinación. En caso de emergencia, saque la llave de la consola para detener la calibración de la inclinación.

5. Visualice la información de la máquina.

Toque el botón Machine Info (información de la máquina) para visualizar la información sobre su máquina para correr. Tras visualizar la información, toque el botón atrás en la pantalla.

6. Encuentre códigos de tecla.

El botón Keycodes (código de tecla) está previsto para que los técnicos de servicio identifiquen si un botón determinado está funcionando correctamente.

7. Registre la máquina para correr en iFit.com.

Esta opción está destinada a los propietarios de clubes que deseen ver y seguir el historial de uso de la máquina para correr en iFit.com.

Toque el botón Register Equipment (registrar aparato), registre su token de club y, luego, toque el botón Submit (enviar).

8. Salga de la función de mantenimiento.

Para salir de la función de mantenimiento, pulse el botón atrás de la consola.

CÓMO USAR LA FUNCIÓN DE RED INALÁMBRICA

La consola presenta una función de red inalámbrica que le permite configurar una conexión de dicho tipo de red.

1. Entre en el menú principal de ajustes.

Vea el paso 1 en la página 24.

2. Seleccione la función de red inalámbrica.

En el menú principal de ajustes, toque el botón Network Setup (configuración de red) para acceder a la función de redes inalámbricas.

3. Habilite la Wi-Fi.

Asegúrese de que la casilla de verificación Wi-Fi tenga una marca verde. Si no la tiene, toque la opción Wi-Fi del menú una vez y espere unos segundos. La consola buscará las redes inalámbricas disponibles.

4. Configure y gestione una conexión de red inalámbrica.

Cuando se haya habilitado la red Wi-Fi®, la pantalla mostrará una lista de redes disponibles. Nota: La lista de redes inalámbricas puede tardar varios segundos en aparecer.

Asegúrese de que la casilla de verificación de la opción de menú Network Notification (notificación de redes) esté seleccionada con una marca verde para que la consola le avise cuando detecte una red inalámbrica disponible.

Nota: Deberá tener su propia red inalámbrica y un router 802.11b/g/n con la transmisión SSID habilitada (no se admiten las redes ocultas).

Cuando aparezca una lista de redes, toque la red deseada. Nota: Deberá conocer el nombre de su red (SSID). Si su red tiene una contraseña, deberá conocerla también.

Un cuadro de información le preguntará si desea conectarse a la red inalámbrica. Toque el botón Connect to Wi-Fi (conectar a wifi) para conectarse a la red o toque el botón Cancel (cancelar) para regresar a la lista de redes. Si la red tiene una contraseña, toque el cuadro Password (contraseña). Aparecerá un teclado en la pantalla. Toque la casilla de verificación Show Password (mostrar contraseña) para visualizar la contraseña mientras la teclea.

Para usar el teclado, vea la sección CÓMO USAR LA PANTALLA TÁCTIL en la página 17.

Cuando la consola está conectada a su red inalámbrica, la opción WiFi del menú de la parte superior de la pantalla mostrará la palabra CONNECTED (conectada). Luego, pulse el botón atrás de la consola para regresar a la función de red inalámbrica.

Para desconectarse de una red inalámbrica, seleccione dicha red y luego toque el botón Forget (olvidar).

Si tiene problemas para conectarse a la red seleccionada, asegúrese de que su contraseña sea la correcta. Nota: En las contraseñas se distingue entre mayúsculas y minúsculas.

Nota: La función iFit admite cifrados no seguros y seguros (WEP, WPA™ y WPA2™). Se recomienda una conexión de banda ancha; el rendimiento depende de la velocidad de conexión.

Nota: Si tiene preguntas tras haber seguido estas instrucciones, visite la web support.iFit.com para recibir asistencia.

5. Salga de la función de red inalámbrica.

Para salir de la función de red inalámbrica, pulse el botón atrás de la consola.

CÓMO CAMBIAR LA ENTRADA DE AUDIO

Para seleccionar una fuente de audio distinta, toque el icono de notas musicales de la parte inferior de la pantalla. Luego, elija una fuente de audio de la lista.

1. TV MYE.

Siga las instrucciones incluidas con el programador MYE opcional para seleccionar esta fuente de audio.

2. TV personal.

Seleccione esta fuente de audio para escuchar el audio del TV digital de la consola. Nota: La consola debe tener un TV digital para que esta opción funcione (vea CÓMO ACTUALIZAR LA CONSOLA en la página 15).

CÓMO USAR EL SISTEMA DE SONIDO

Para reproducir música o audiolibros a través del sistema de sonido de la consola mientras hace ejercicios, enchufe un cable de audio con ambos extremos machos de 3,5 mm (no incluido), en la toma de la consola y en una toma de su reproductor personal de audio; **asegúrese de que el cable de audio esté bien conectado. Nota: Para comprar un cable de audio, visite una tienda de electrónica de su localidad.**

A continuación, pulse el botón de reproducción de su reproductor personal de audio. Ajuste el volumen con el control de volumen de su reproductor personal de audio.

CÓMO USAR EL NAVEGADOR DE INTERNET

Nota: Para usar el navegador, debe tener acceso a una red inalámbrica que tenga un router 802.11b/g/n con la difusión de SSID activada (no se admiten las redes ocultas).

Para abrir el navegador, toque el botón de globo terráqueo cercano a la esquina inferior izquierda de la pantalla. Luego, seleccione un sitio web.

Para regresar a la página web anterior, toque el botón Browser Back (atrás del navegador). Para salir del navegador, toque el botón Return (regresar).

Para usar el teclado, vea la sección CÓMO USAR LA PANTALLA TÁCTIL en la página 17.

Para registrar una dirección web diferente en la barra de URL, primero deslice su dedo por la pantalla hacia abajo para visualizar la barra URL si es necesario. Luego, toque la barra URL, use el teclado para registrar la dirección y toque el botón Go (ir).

Nota: Mientras usa el navegador, los botones de velocidad, inclinación, ventilador y volumen continuarán funcionando, pero otros botones del entrenamiento no funcionarán.

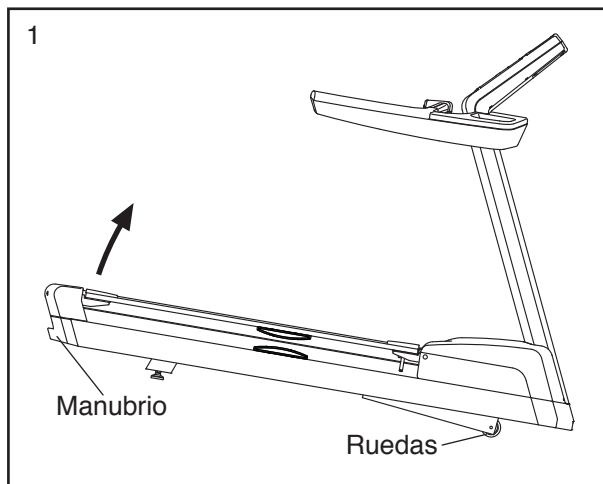
Nota: Si tiene preguntas tras haber seguido estas instrucciones, visite la web support.iFit.com para recibir asistencia.

CÓMO MOVER LA MÁQUINA PARA CORRER

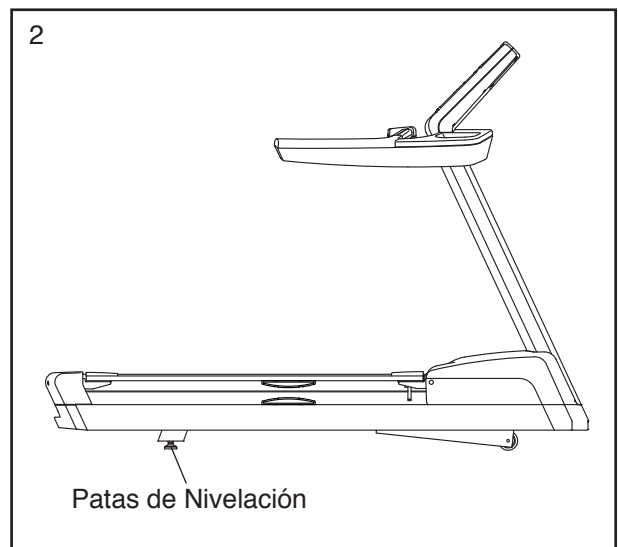
IMPORTANTE: Debido al tamaño y el peso de la máquina para correr, se requieren dos o tres personas para moverla. Para evitar que las patas de nivelación sufran daños, no mueva la máquina para correr deslizándola.

Antes de mover la máquina para correr, enchufe el cable eléctrico, inserte la llave en la consola y eleve la inclinación hasta la posición más alta (vea la página 19). A continuación, **retire la llave y desenchufe el cable eléctrico**. Luego, siga los pasos que se indican a continuación.

1. Sostenga el manubrio firmemente. **PRECAUCIÓN:** Para reducir la posibilidad de lesiones o de daños en la máquina para correr, no eleve la máquina para correr sujetándola por la baranda. Levante el manubrio hasta que la máquina para correr ruede sobre las ruedas. Luego, haga rodar con cuidado la máquina para correr hasta la ubicación deseada y bájela hasta la posición nivelada. **PRECAUCIÓN:** Para reducir el riesgo de lesiones, ponga un cuidado extremo al trasladar la máquina para correr sobre superficies irregulares.



2. Cuando la máquina para correr esté en la ubicación en la que se utilizará, asegúrese de que las patas de nivelación queden firmemente apoyadas sobre el piso. Si la máquina para correr se balancea, aunque sea levemente, gire la tuerca de una de las patas de nivelación en sentido horario o en sentido antihorario hasta eliminar el movimiento de balanceo.



MANTENIMIENTO PREVENTIVO

Es necesario realizar un mantenimiento regular para un rendimiento óptimo y una larga vida útil de la máquina para correr. Lea y siga todas las instrucciones siguientes. Si tiene preguntas, vea la contraportada de este manual.

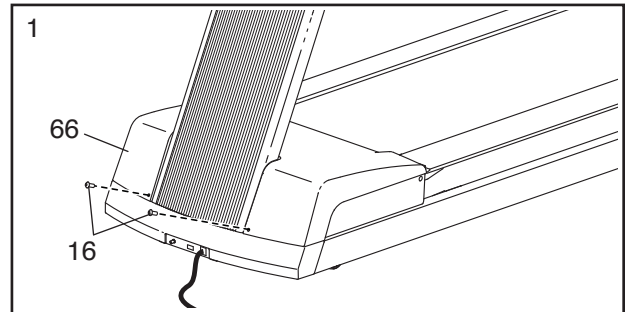
⚠ ADVERTENCIA: Si no se realizan todos los procedimientos de mantenimiento como se describen, los componentes pueden sufrir un desgaste excesivo, la máquina para correr puede sufrir daños, existiría riesgo de lesiones o de incendio y la garantía quedará anulada.

MANTENIMIENTO SEMANAL

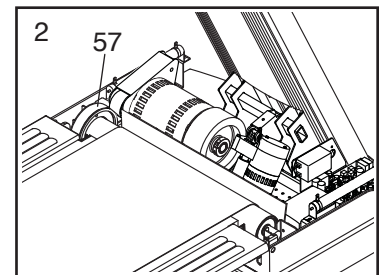
1. **Retire la llave y desenchufe el cable eléctrico.** Inspeccione y apriete bien todas las piezas externas de la máquina para correr.
2. Aplique un limpiador multipropósito suave a un paño de 100 % algodón y retire el polvo y la suciedad de las barandas, el montante vertical, los rieles para los pies, la armadura y la cubierta del motor. Asimismo, limpie la plataforma para caminar a los lados de la banda para caminar; **no limpie debajo de la banda para caminar.** Luego, aplique una pequeña cantidad del limpiador a un segundo paño y limpie la consola y las pantallas. **No pulverice ningún limpiador directamente sobre la máquina para correr ni utilice amoníaco o limpiadores ácidos.**
3. Aspire la zona alrededor de la máquina para correr.
4. Asegúrese de que la banda para caminar esté centrada y correctamente tensada. Si está centrada y se mueve con suavidad mientras una persona corre sobre la máquina para correr, no realice ningún ajuste. Si es necesario ajustar la banda para caminar, vea las páginas 35 y 36.

MANTENIMIENTO MENSUAL

1. **Retire la llave y desenchufe el cable eléctrico.** A continuación, retire los dos Tornillos de 5/16" x 1/2" (16) indicados y eleve la Cubierta del Motor (66).



2. Con un aspirador de mano, limpie la zona que se encontraba debajo de la Cubierta del Motor.



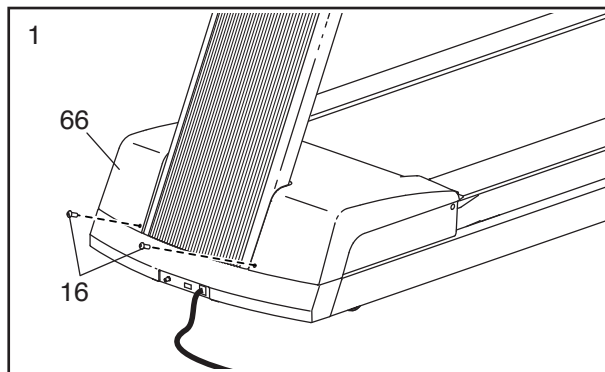
- Tenga cuidado para no tocar ningún componente.** Luego, inspeccione la Correa del Motor (57) para detectar posibles desgastes, grietas, acumulación de polvo y tensión adecuada. Si es necesario sustituir la Correa del Motor, vea la contraportada de este manual.
3. Eleve el borde de la banda para caminar y deslice la mano entre la banda para caminar y el tablero para caminar. Si la cara inferior de la banda para caminar está seca, quizá necesite aplicar más lubricante (vea la contraportada de este manual).
 4. Enchufe el cable eléctrico e inserte la llave en la consola. Luego, pulse el botón Start (comenzar). **Tenga cuidado para no lesionarse; mantenga las manos alejadas de las piezas móviles y asegúrese de que su ropa no pueda engancharse en las piezas móviles.** Con la banda para caminar en movimiento, compruebe si existen ruidos u olores inusuales en la máquina para correr. Si se produce cualquiera de estos problemas, vea la contraportada de este manual.

Retire la llave y desenchufe el cable eléctrico. Vea el paso 1. Vuelva a colocar la Cubierta del Motor (66) con los Tornillos de 5/16" x 1/2" (16).

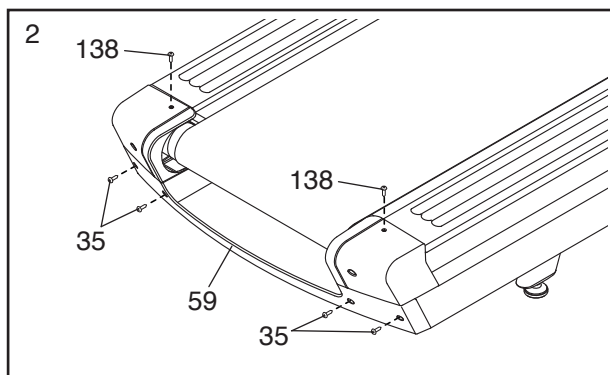
SUSTITUCIÓN DE LA PLATAFORMA PARA CAMINAR Y LA BANDA PARA CAMINAR

Inspeccione regularmente si la plataforma para caminar presenta desgaste. Si queda expuesta la madera a través del revestimiento fenólico o si la superficie está dañada, se debe voltear la plataforma para caminar o sustituirla. Además, inspeccione regularmente la banda para caminar para detectar posibles desgastes. Si la banda para caminar presenta grietas, desgarros o pliegues, es necesario sustituirla. Siga las instrucciones que aparecen a continuación para dar la vuelta o sustituir la plataforma para caminar o para sustituir la banda para caminar. **Al retirar los tornillos, asegúrese de tomar nota de qué tornillos retiró de cada pieza.**

1. **Retire la llave y desenchufe el cable eléctrico.** A continuación, retire los dos Tornillos de 5/16" x 1/2" (16) indicados y eleve la Cubierta del Motor (66).



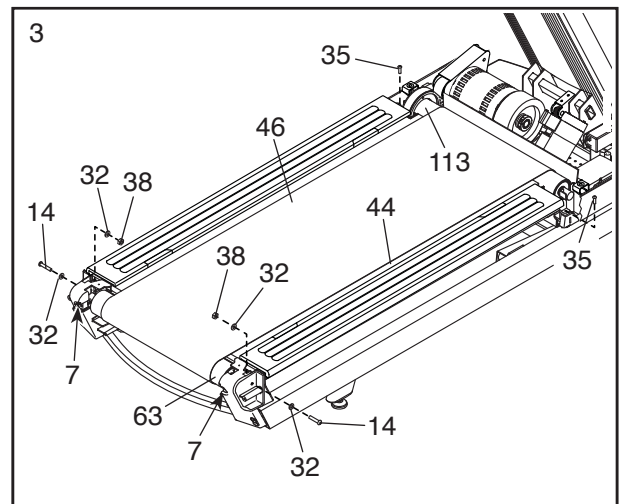
2. Retire los cuatro Tornillos de 1/4" x 3/4" indicados (35) y los dos Tornillos de 1/4" x 1/2" (138). Luego, retire la Tapa Trasera (59).



3. Retire los dos Tornillos de 1/4" x 3/4" (35), las dos Contratuercas de 3/8" (38), los dos Pernos con Collar de 3/8" x 1 1/2" (14) y las cuatro Arandelas de 3/8" (32).

A continuación, retire los dos Tornillos de 3/8" x 3" (7), las dos Arandelas de Bloqueo 3/8" (que no se muestran) y las dos Arandelas de 3/8" (que no se muestran).

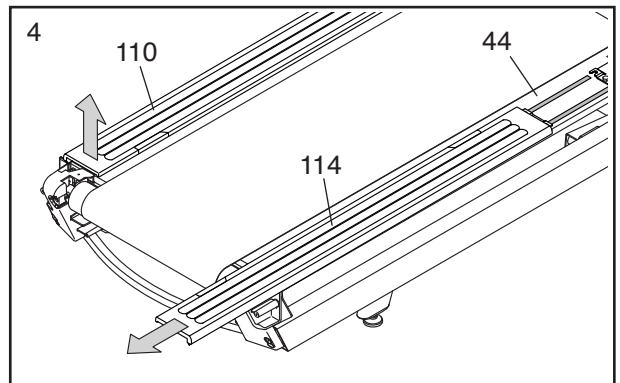
Luego, retire el Rodillo de Manejo (113) y el Rodillo Estable (63).



Si va a voltear o a sustituir la Plataforma para Caminar (44), vaya al paso 4.

Si está sustituyendo únicamente la Banda para Caminar (46), retire la Banda para Caminar usada y deséchela. A continuación, deslice la nueva Banda para Caminar sobre la Plataforma para Caminar (44). Luego, siga cuidadosamente los pasos 1–3 en orden inverso. Gire los dos Tornillos de 3/8" x 3" (7) en sentido horario **solamente cuatro vueltas**. Luego, continúe en el paso 6.

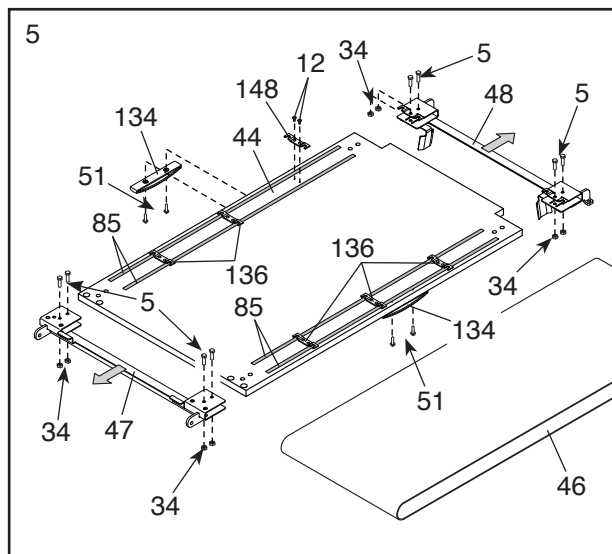
4. Levante con cuidado el extremo posterior de cada Riel para los Pies (110, 114) hasta que se separe de la Plataforma para Caminar (44). Deslice los Rieles para los Pies para separarlos del extremo de la máquina para correr.



- Retire la Banda para Caminar (46) y la Plataforma para Caminar (44) de la máquina para correr. A continuación, retire la Banda para Caminar de la Plataforma para Caminar. Luego, retire las ocho Tuercas de 3/8" (34) y los ocho Pernos de 3/8" x 1 3/4" (5) y deslice los Soportes Delantero y Trasero de la Plataforma (47, 48) para retirarlos de la Plataforma para Caminar.

A continuación, retire los cuatro Tornillos #16 x 1 1/2" (51) y los dos Amortiguadores de la Plataforma (134).

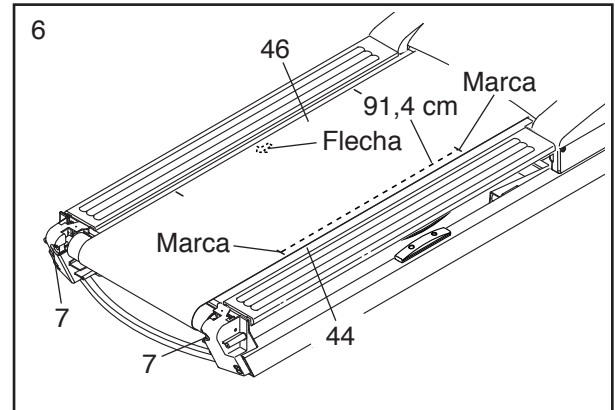
Luego, retire los doce Tornillos de Madera #8 x 1/2" (12) y los seis Soportes del Riel para los Pies (136). Luego, pele y conserve las cuatro Almohadillas del Riel para los Pies (85).



Compruebe ambos lados de la Plataforma para Caminar (44) para detectar posibles desgastes. Si el lado inferior no se usó anteriormente, voltee la Plataforma para Caminar y siga utilizándola. Si la Plataforma para Caminar ya se había volteado anteriormente, deseche la Plataforma para Caminar usada. **Conserve el resto de piezas.**

Con la nueva Plataforma para Caminar (44) o la Plataforma para Caminar existente con el lado no usado hacia arriba, siga cuidadosamente los pasos 1–5 en orden inverso. Si también va a sustituir la Banda para Caminar (46), utilice la nueva Banda para Caminar. Gire los Tornillos de 3/8" x 3" (7) (vea el paso 3) en sentido horario **solamente cuatro vueltas. Luego, continúe al paso 6.**

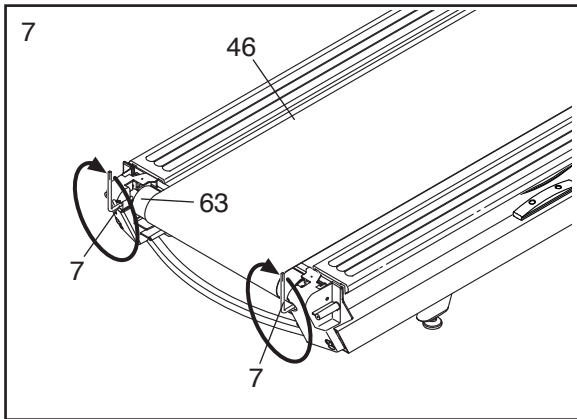
- Eleve el extremo derecho o izquierdo de la Banda para Caminar (46) y busque una pequeña flecha impresa bajo la Banda para Caminar; si lo necesita, mueva la Banda para Caminar mientras busca la flecha. **Si encuentra la flecha, asegúrese de que esta apunte hacia la parte posterior de la máquina para correr, como se muestra.** Si no es así, retire la Banda para Caminar, voltee la y deslícela para colocarla de nuevo sobre la Plataforma para Caminar (44). Nota: Es posible que su banda para caminar no presente ninguna flecha. Si no presenta ninguna flecha, puede girarla hacia cualquier lado.



A continuación, mueva la Banda para Caminar (46), si es necesario, hasta que la costura (que no se muestra) que atraviesa la Banda para Caminar se encuentre debajo de la Plataforma para Caminar (44).

Luego, busque las marcas indicadas en los lados izquierdo y derecho de la Banda para Caminar (46). Los bordes interiores de ambas marcas deberían encontrarse a exactamente 36" (91,4 cm) el uno respecto del otro. En caso necesario, gire ambos Tornillos de 3/8" x 3" (7) en sentido horario o antihorario hasta que las marcas se encuentren exactamente a 36" (91,4 cm) de distancia.

7. Centre la Banda para Caminar (46) en caso necesario (vea la página 35). Luego, enchufe el cable eléctrico, párese sobre los rieles para pies, inserte la llave en la consola y pulse el botón Start (comenzar). Sujétese a las barandas y presione suavemente con un pie contra la Banda para Caminar en movimiento. Si la Banda para Caminar se detiene, **retire la llave de la consola, desenchufe el cable eléctrico** y gire los dos Tornillos de 3/8" x 3" (7) una vuelta en sentido horario. Continúe probando la tensión de la Banda para Caminar hasta que esta ya no se deslice. Asegúrese de mantener centrada la Banda para Caminar. **Si el Rodillo Estable (63) deja de girar, no continúe apretando los Tornillos; vea la contraportada de este manual.**



LUBRICACIÓN DE LA BANDA PARA CAMINAR

Su máquina para correr presenta una banda para caminar cubierta con lubricante de alto rendimiento.

IMPORTANTE: Nunca aplique aerosol de silicona ni otras sustancias a la banda para caminar ni a la plataforma para caminar a menos que un representante de servicio autorizado se lo indique.

REGISTRO DE MANTENIMIENTO PREVENTIVO

Fotocopie este formulario y utilícelo para registrar el mantenimiento preventivo llevado a cabo en la máquina para correr. Cada copia del formulario podrá utilizarse durante seis meses (26 semanas). Cuando realice las tareas de mantenimiento, escriba la fecha en el espacio correspondiente. **Asegúrese de realizar cada procedimiento de mantenimiento tal y como se establece en las páginas de la 30 a la 33. En caso de no realizar el procedimiento de mantenimiento establecido, los componentes podrán desgastarse excesivamente, la máquina para correr podrá sufrir daños, podrá arriesgar ocasionar una lesión o fuego, y la garantía se anulará.**

	Mantenimiento Semanal			Mantenimiento Mensual		
	Revisión y apriete de todas las piezas exteriores de la máquina para correr.	Limpie la máquina para correr y aspire la zona alrededor de la misma.	Verifique que la banda para caminar tenga la tensión y alineación adecuadas.	Retire la cubierta del motor y aspire el compartimento del motor.	Verifique si la banda del motor tiene desgastes y si la banda para caminar está lubricada.	Verifique si el motor tiene la aparición arcos eléctricos (chispas) y posibles ruidos u olores.
Semana 1	/ /	/ /	/ /			
Semana 2	/ /	/ /	/ /			
Semana 3	/ /	/ /	/ /			
Semana 4	/ /	/ /	/ /	/ /	/ /	/ /
Semana 5	/ /	/ /	/ /			
Semana 6	/ /	/ /	/ /			
Semana 7	/ /	/ /	/ /			
Semana 8	/ /	/ /	/ /	/ /	/ /	/ /
Semana 9	/ /	/ /	/ /			
Semana 10	/ /	/ /	/ /			
Semana 11	/ /	/ /	/ /			
Semana 12	/ /	/ /	/ /			
Semana 13	/ /	/ /	/ /	/ /	/ /	/ /
Semana 14	/ /	/ /	/ /			
Semana 15	/ /	/ /	/ /			
Semana 16	/ /	/ /	/ /			
Semana 17	/ /	/ /	/ /	/ /	/ /	/ /
Semana 18	/ /	/ /	/ /			
Semana 19	/ /	/ /	/ /			
Semana 20	/ /	/ /	/ /			
Semana 21	/ /	/ /	/ /	/ /	/ /	/ /
Semana 22	/ /	/ /	/ /			
Semana 23	/ /	/ /	/ /			
Semana 24	/ /	/ /	/ /			
Semana 25	/ /	/ /	/ /			
Semana 26	/ /	/ /	/ /	/ /	/ /	/ /
Reemplazo de la Banda para Caminar	/ /		Vuelta de la Plataforma para Caminar/Reemplazo	/ /		

SOLUCIÓN DE PROBLEMAS

MANTENIMIENTO

Es importante un mantenimiento regular para un rendimiento óptimo y para reducir el desgaste. Inspeccione y apriete correctamente todas las piezas cada vez que se use la máquina para correr. Reemplace inmediatamente cualquier pieza gastada.

Limpie periódicamente la máquina para correr y mantenga limpia y seca la banda para caminar. En primer lugar, **coloque el interruptor eléctrico en posición Off (apagado) y desenchufe el cable eléctrico.**

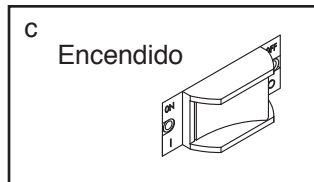
Limpie las piezas exteriores de la máquina para correr con un paño húmedo y una pequeña cantidad de jabón suave. **IMPORTANTE: No pulverice ningún líquido directamente sobre la máquina para correr. Para evitar daños a la consola, manténgala alejada de cualquier líquido.** Luego, seque meticulosamente la máquina para correr con una toallita suave.

SOLUCIÓN DE PROBLEMAS

La mayoría de los problemas de la máquina para correr pueden resolverse siguiendo los sencillos pasos que se indican a continuación. Busque el síntoma observado y siga los pasos indicados. Si necesita más ayuda, vea la contraportada de este manual.

SÍNTOMA: La corriente no se enciende

- Asegúrese de que el cable eléctrico esté enchufado a un tomacorriente correctamente conectado a tierra (vea la página 14).
- Una vez enchufado el cable eléctrico, asegúrese de que la llave esté insertada en la consola.
- Compruebe el interruptor eléctrico de la máquina para correr, cerca del cable eléctrico. Asegúrese de que el interruptor eléctrico se encuentre en la posición On (encendido).



SÍNTOMA: La corriente se apaga durante el uso

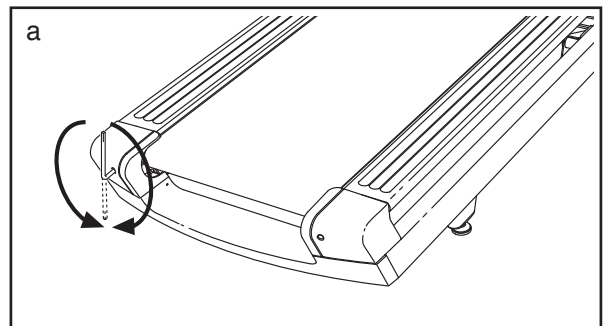
- Compruebe el interruptor eléctrico (vea el dibujo c de la izquierda). Si el interruptor saltó, espere cinco minutos y, luego, vuelva a presionar el interruptor hacia la posición On.
- Asegúrese de que el cable eléctrico esté enchufado. Si el cable eléctrico está enchufado, desenchúfelo, espere cinco minutos y, luego, conéctelo de nuevo.
- Retire la llave de la consola y, luego, reinsértela.
- Si la máquina para correr sigue sin funcionar, vea la contraportada de este manual.

SÍNTOMA: La inclinación de la máquina para correr no cambia correctamente

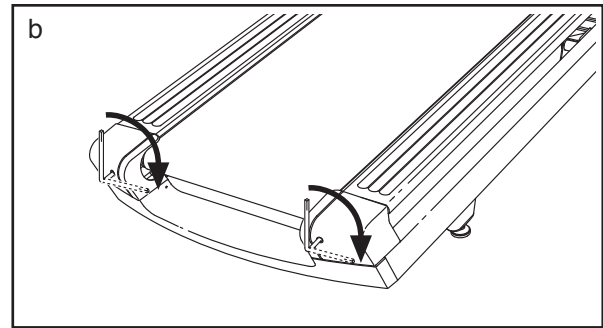
- Calibre el sistema de inclinación (vea el paso 4 en la página 26).

SÍNTOMA: La banda para caminar está descendida o patina cuando se camina sobre ella

- Si la banda para caminar no está centrada, primero retire la llave y, luego, **DESENCHUFE EL CABLE ELÉCTRICO. Si la banda para caminar se ha movido a la izquierda**, use una llave hexagonal para girar el tornillo izquierdo del rodillo estable 1/2 vuelta en sentido horario. **Si la banda para caminar se ha movido a la derecha**, gire el tornillo izquierdo del rodillo estable en sentido antihorario 1/2 vuelta. Tenga cuidado de no tensar en exceso la banda para caminar. Luego, enchufe el cable eléctrico, inserte la llave y camine sobre la máquina para correr durante algunos minutos. Repita esta operación hasta que la banda para caminar esté centrada.



- b. **Si la banda para caminar resbala cuando se camina sobre ella**, primero retire la llave y **DESENCHUFE EL CABLE ELÉCTRICO**. Usando una llave hexagonal, gire 1/4 de vuelta ambos tornillos del rodillo estable en sentido horario. Para tensar correctamente la banda para caminar, vea el paso 7 en la página 33. Mantenga siempre centrada la banda para caminar. Luego, enchufe el cable eléctrico, inserte la llave y camine sobre la máquina para correr durante algunos minutos. Repita esta operación hasta que la banda para caminar esté debidamente tensada.



GUÍAS DE EJERCICIOS

⚠ PRECAUCIÓN: Antes de iniciar éste o cualquier programa de ejercicios consulte con su médico. Esto es especialmente importante para personas de edades superiores a 35 años, o para aquellos que hayan presentado problemas de salud.

El sensor de pulso no es un dispositivo médico. Varios factores pueden afectar la precisión de las lecturas del ritmo cardíaco. El sensor de pulso está previsto sólo como ayuda para los ejercicios, determinando las tendencias generales de su ritmo cardíaco.

Estas indicaciones le ayudarán a planificar su programa de ejercicios. Para información detallada sobre los ejercicios consiga un libro acreditado o consulte con su médico. Recuerde que una nutrición y un descanso adecuados son esenciales para obtener resultados satisfactorios.

INTENSIDAD DE LOS EJERCICIOS

Lo mismo si su objetivo es quemar grasa que si lo es fortalecer su sistema cardiovascular, la clave para alcanzar los resultados es hacer ejercicios con la intensidad adecuada. Usted puede basarse en su ritmo cardíaco para encontrar el nivel de intensidad adecuado. El esquema que se presenta más abajo muestra los ritmos cardíacos recomendados para quemar grasa y hacer ejercicios aeróbicos.

165	155	145	140	130	125	115	♥
145	138	130	125	118	110	103	♥
125	120	115	110	105	95	90	♥
<hr/>							
20	30	40	50	60	70	80	

Para encontrar el nivel de intensidad adecuado, busque su edad en la parte inferior del esquema (las edades se redondean al múltiplo de 10 más cercano). Los tres números que se listan encima de su edad definen su "zona de entrenamiento". El número más pequeño es el ritmo cardíaco cuando se quema grasa, el número intermedio es el ritmo cardíaco cuando se quema la máxima cantidad de grasa y el número más grande es el ritmo cardíaco cuando se realizan ejercicios aeróbicos.

Quemar Grasa: Para quemar grasa eficientemente, debe hacer ejercicios a un nivel de intensidad bajo durante un periodo de tiempo mantenido. Durante los primeros minutos de ejercicio su cuerpo utiliza las calorías de los carbohidratos para obtener energía. Sólo tras los primeros minutos de ejercicio su cuerpo comienza a utilizar las calorías de grasa almacenada para obtener energía. Si su objetivo es quemar grasa, ajuste la intensidad de sus ejercicios hasta que el ritmo cardíaco esté próximo al número más bajo de su zona de entrenamiento. Para quemar la máxima cantidad de grasa, realice los ejercicios con su ritmo cardíaco cerca del número intermedio de su zona de entrenamiento.

Ejercicios Aeróbicos: Si su objetivo es fortalecer su sistema cardiovascular, debe realizar ejercicios aeróbicos, una actividad que requiere grandes cantidades de oxígeno durante periodos de tiempo prolongados. Para realizar ejercicios aeróbicos ajuste la intensidad de sus ejercicios hasta que su ritmo cardíaco esté próximo al número más alto de su zona de entrenamiento.

GUÍAS DE ENTRENAMIENTO

Calentamiento: Comience estirando y ejercitando ligeramente los músculos entre 5 y 10 minutos. El calentamiento aumenta su temperatura corporal, su frecuencia cardíaca y su circulación, preparándole para los ejercicios.

Ejercicio en la Zona de Entrenamiento: Realice ejercicios durante 20 a 30 minutos con su ritmo cardíaco en su zona de entrenamiento. (Durante las primeras semanas de su programa de ejercicios no mantenga su ritmo cardíaco en su zona de entrenamiento durante más de 20 minutos.) Respire regularmente y profundamente mientras hace ejercicios; nunca contenga la respiración.

Relajación: Termine con estiramientos entre 5 y 10 minutos. El estiramiento aumenta la flexibilidad de sus músculos y le ayuda a evitar problemas posteriores al ejercicio.

FRECUENCIA DE EJERCICIOS

Para mantener o mejorar su forma física, complete tres sesiones de entrenamiento cada semana, con al menos un día de descanso entre sesiones. Tras algunos meses de ejercicio regular, puede completar hasta cinco sesiones de entrenamiento cada semana si lo desea. Recuerde, la clave para el éxito es hacer de los ejercicios una parte regular y agradable de su vida diaria.

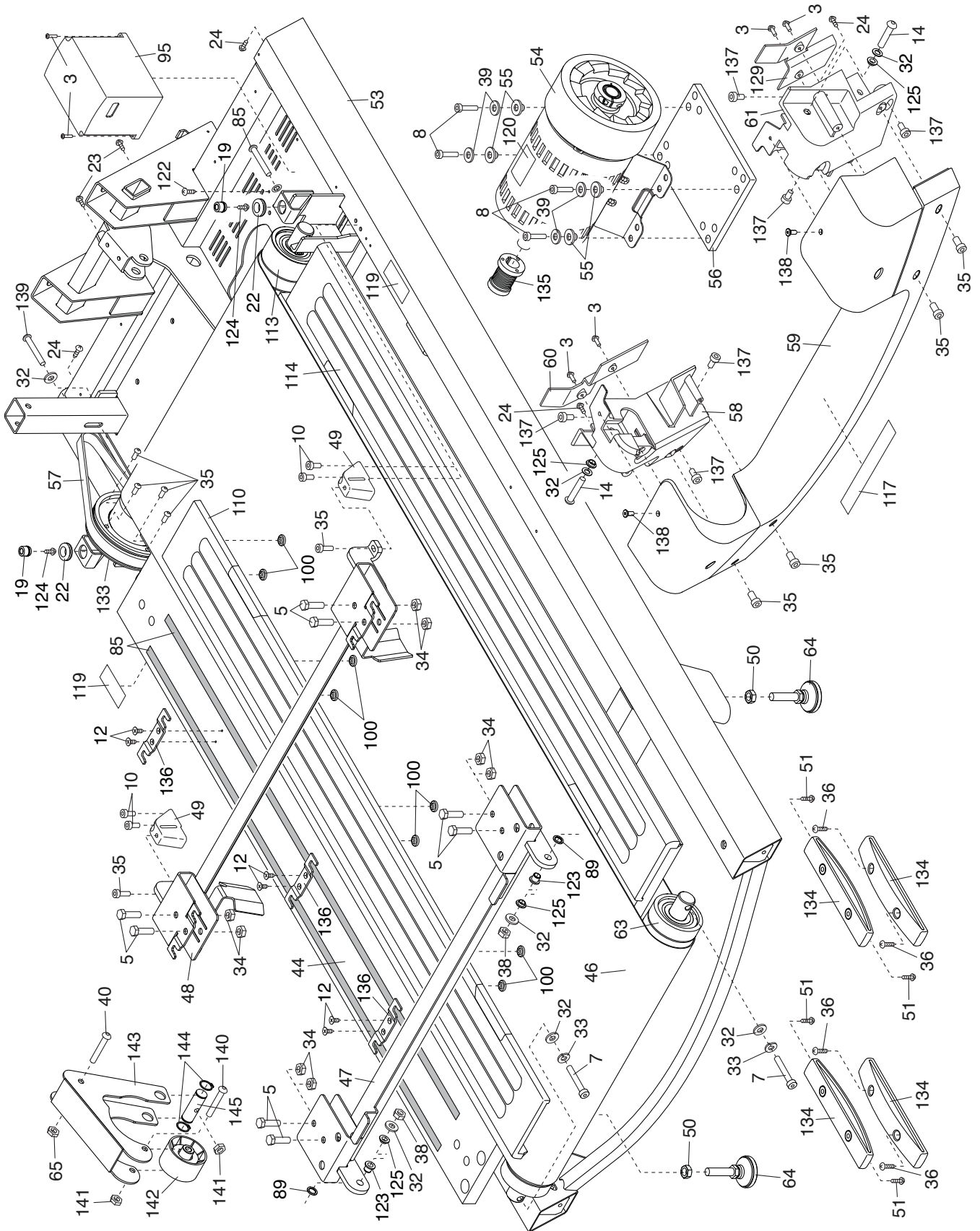
LISTA DE LAS PIEZAS

N.º de Modelo FMTL70817-INT.0 R0218A

N.º	Ctd.	Descripción	N.º	Ctd.	Descripción
1	4	Tornillo de 3/8" x 3 1/4"	48	1	Soporte Delantero de la Plataforma
2	6	Arandela Estrella de 3/8"	49	2	Amortiguador Delantero de la Plataforma
3	24	Tornillo para Máquina #8 x 5/8"			
4	4	Tornillo para Máquina #8 x 3/8"	50	2	Tuerca de 1/2"
5	8	Perno de 3/8" x 1 3/4"	51	4	Tornillo #16 x 1 1/2"
6	2	Perno de 3/8" x 2 1/2"	52	1	Tarjeta del Convertidor
7	2	Tornillo de 3/8" x 3"	53	1	Armadura
8	4	Perno de 5/16" x 1 1/2"	54	1	Motor de Manejo
9	2	Tuerca #8	55	4	Buje del Motor
10	4	Tornillo de 1/4" x 1 1/4"	56	1	Placa de Montaje del Motor
11	4	Tornillo de 3/8" x 4"	57	1	Correa del Motor
12	12	Tornillo de Madera #8 x 1/2"	58	1	Inserto de la Tapa Trasera Izquierda
13	2	Tornillo de 1/2" x 3 1/2"	59	1	Tapa Trasera
14	2	Perno con Collar de 3/8" x 1 1/2"	60	1	Soporte del Inserto de la Tapa Izquierda
15	1	Cable TV			
16	2	Tornillo de 5/16" x 1/2"	61	1	Inserto de la Tapa Trasera Derecha
17	5	Tornillo Punta Broca #8 x 1/2"	62	1	Bandeja Izquierda
18	2	Tornillo #8 x 5/8"	63	1	Rodillo Estable
19	2	Base de la Cubierta	64	2	Pata de Nivelación
20	4	Buje de 1/2"	65	1	Tuerca de 5/16"
21	14	Tornillo para Máquina #8 x 1/2"	66	1	Cubierta del Motor
22	2	Amortiguador de la Base de la Cubierta	67	1	Tapa Delantera
23	9	Tornillo Punta Broca de Cabeza de Lenteja #8 x 3/4"	68	1	Soporte del Cable Eléctrico
24	14	Tornillo #8 x 1/2"	69	1	Interruptor Eléctrico
25	2	Pasador Sujetador de la Chaveta de 1/2"	70	1	Cable Eléctrico
26	1	Interruptor Térmico de 98°C	71	1	Toma
27	4	Tornillo de 3/8" x 2 3/4"	72	1	Cubierta Lateral Izquierda
28	1	Tuerca M3	73	1	Cubierta Lateral Derecha
29	4	Tornillo #10 x 3/4"	74	1	Soporte del Motor de Inclinación
30	4	Arandela Estrella #8	75	1	Cubierta del Rodillo
31	12	Tornillo #4 x 5/16"	76	1	Motor de Inclinación
32	7	Arandela de 3/8"	77	2	Rueda Delantera
33	2	Arandela de Bloqueo de 3/8"	78	1	Armadura de Levante
34	8	Tuerca de 3/8"	79	4	Espaciador de la Armadura de Levante
35	10	Tornillo de 1/4" x 3/4"	80	1	Cubierta del Montante Vertical
36	4	Tornillo #10 x 1"	81	1	Montante Vertical
37	2	Gancho de la Tapa	82	1	Parte Inferior de la Cubierta de la Baranda
38	4	Contratuerca de 3/8"	83	1	Armadura de la Baranda
39	4	Arandela Plana de 5/16"	84	4	Arandela Estrella #10
40	1	Perno de 5/16" x 3"	85	4	Almohadilla del Riel para los Pies
41	1	Pasador de Seguridad de 1/2" x 2 1/4"	86	1	Cubierta de la Baranda
42	1	Pasador de Seguridad de 1/2" x 1 3/4"	87	1	Montaje de Pulso
43	4	Arandela Plana de 3/8"	88	1	Barra Cruzada de la Barra de Pulso
44	1	Plataforma para Caminar	89	2	Anillo de Pivote del Rodillo Trasero
45	1	Bandeja Derecha	90	2	Tapa de la Cubierta Lateral
46	1	Banda para Caminar	91	1	Interruptor Térmico de 104°C
47	1	Soporte Trasero de la Plataforma	92	1	Soporte de lo Electrónico
			93	1	Filtro
			94	6	Tornillo #6 x 1/4"
			95	1	Controlador

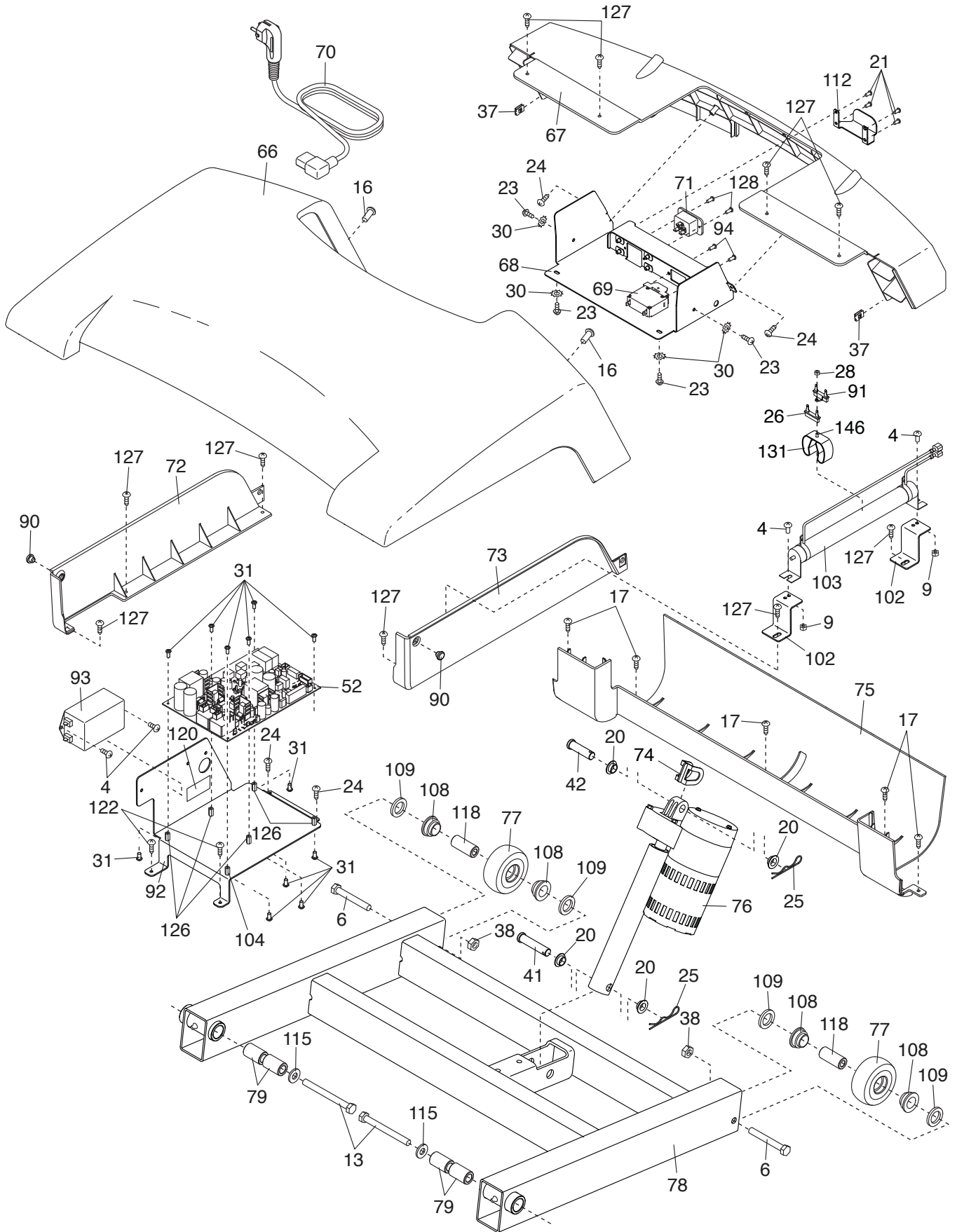
N.º	Ctd.	Descripción	N.º	Ctd.	Descripción
96	6	Atadura de Cables	123	2	Buje Plástico de 3/8"
97	1	Armadura de la Consola	124	6	Tornillo #8 x 3/4"
98	1	Parte de Atrás de la Consola	125	4	Buje del Soporte de la Plataforma
99	1	Puerta de Acceso	126	5	Separación de 1/2"
100	16	Espaciador del Soporte del Riel para los Pies	127	10	Tornillo de Cabeza de Arandela #8 x 3/4"
101	1	Conjunto de la Consola	128	2	Tornillo #6 x 1/2"
102	2	Soporte del Resistor	129	1	Soporte del Inserto de la Tapa Derecha
103	1	Resistor			
104	1	Separación de Nylon	130	1	Parrilla del Ventilador
105	1	Collar del Montante Vertical	131	1	Soporte del Interruptor
106	2	Tornillo #8 x 2"	132	1	Ventilador
107	1	Llave/Gancho	133	1	Polea del Rodillo de Manejo
108	4	Buje de la Rueda	134	4	Amortiguador de la Plataforma
109	4	Buje Plano de la Rueda	135	1	Polea del Motor de Manejo
110	1	Riel de la Pata Izquierda	136	6	Soporte del Riel para los Pies
111	1	Cable del Montante Vertical	137	6	Tornillo de 5/16" x 3/4"
112	1	Cubierta del Cable Eléctrico	138	2	Tornillo de 1/4" x 1/2"
113	1	Rodillo de Manejo	139	1	Perno de 3/8" x 4 1/2"
114	1	Riel de la Pata Derecha	140	1	Tornillo de 3/8" x 2 3/8"
115	2	Arandela de 1/2"	141	2	Tuerca de Bloqueo de 3/8"
116	2	Atadura de Cables de 15 1/2"	142	1	Polea del Brazo Estable
117	1	Calcomanía de Advertencia Grande	143	1	Brazo Estable
118	2	Eje de la Rueda	144	2	Anillo de Retención
119	2	Calcomanía de Precaución	145	1	Perno del Brazo Estable
120	2	Calcomanía de Advertencia de Tensión	146	1	Perno M3 x 12mm
			*	–	Manual del Usuario
121	1	Soporte de la Consola			
122	3	Tornillo de Cabeza de Lenteja #8 x 1/2"			

Nota: Las especificaciones pueden cambiar sin previo aviso. Para obtener más información para pedidos de piezas de repuesto, vea la contraportada de este manual. *Estas piezas no aparecen en las ilustraciones.



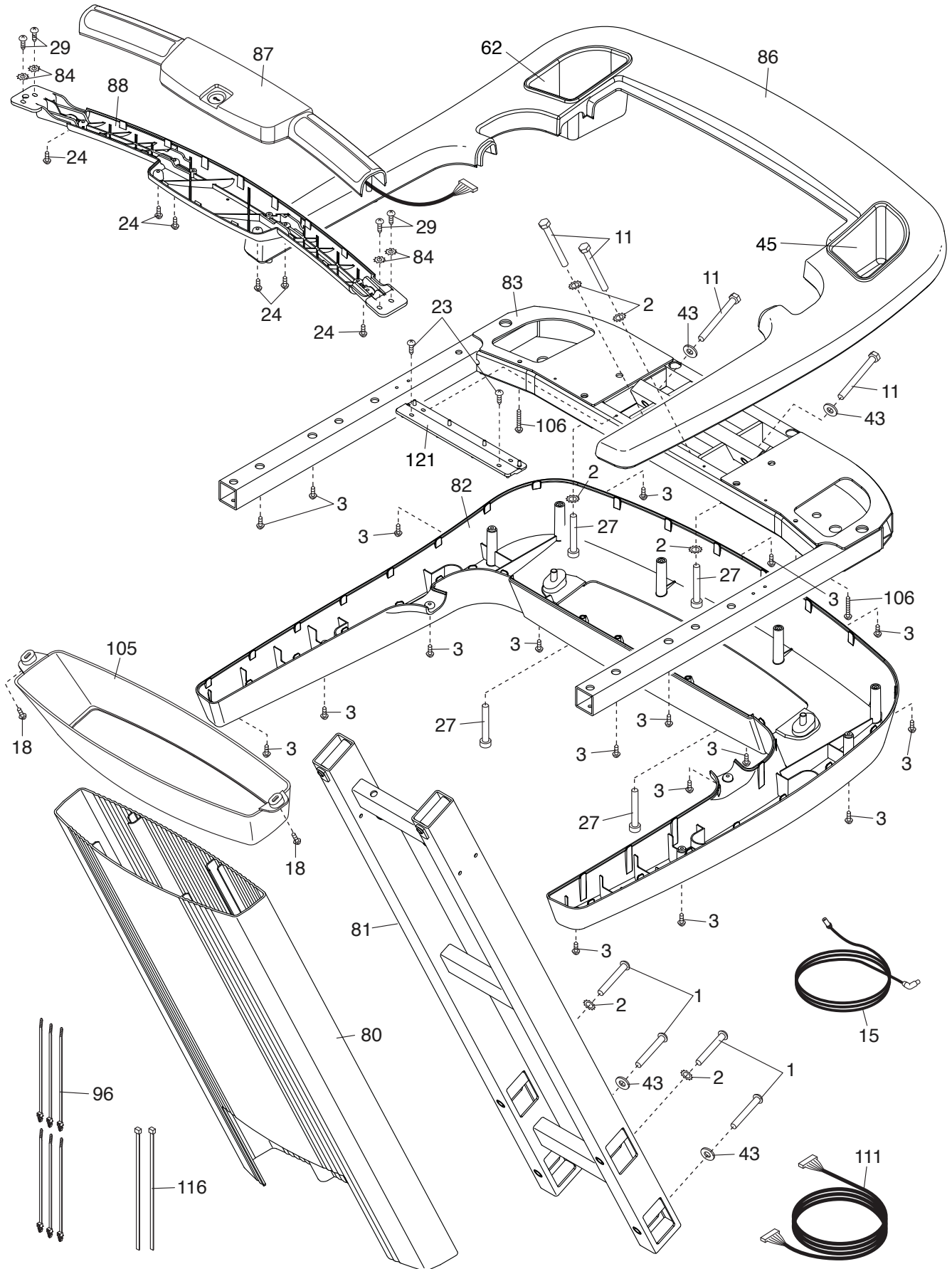
DIBUJO DE PIEZAS B

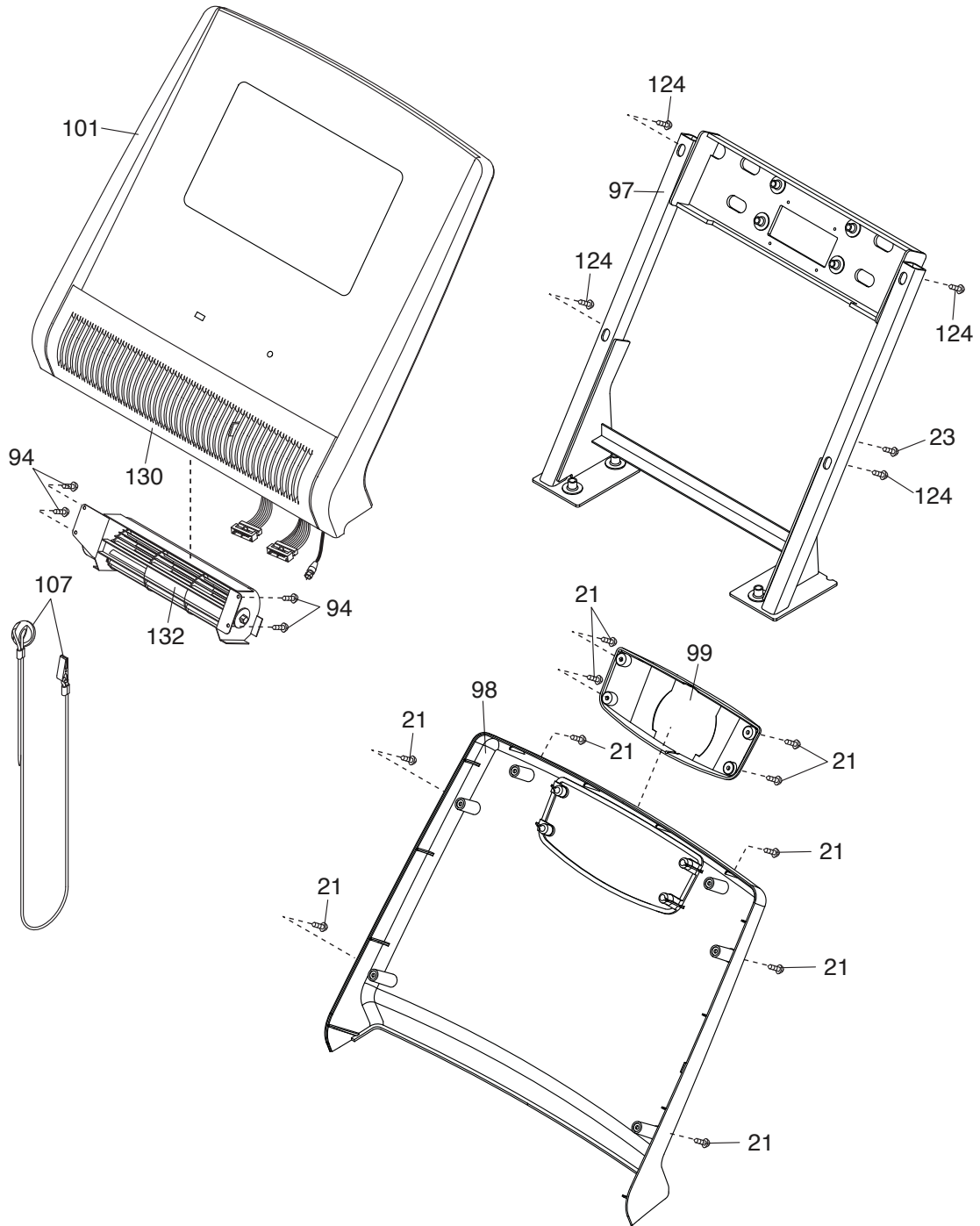
N.º de Modelo FMTL70817-INT.0 R0218A



DIBUJO DE PIEZAS C

N.º de Modelo FMTL70817-INT.0 R0218A





CÓMO CONTACTAR EL SERVICIO AL CLIENTE

Si tiene alguna pregunta tras haber leído este manual, o si hay piezas dañadas o ausentes, póngase en contacto con el Servicio al Cliente, a través de los números de teléfono o de las direcciones que aparecen más abajo.

Anote el número de modelo, el número de serie y el nombre del producto (vea la portada de este manual) antes de contactar el Servicio al Cliente. Si encarga piezas de repuesto, anote también el número de la pieza y la descripción de cada pieza (vea la LISTA DE LAS PIEZAS y el DIBUJO DE LAS PIEZAS hacia el final de este manual).

En los Estados Unidos

Llame al: 1-800-201-2109, Lun.– Vie. 6 a.m.– 6 p.m. HM

Correo-e: customercare@freemotionfitness.com

Escriba a:

FreeMotion Fitness

1500 South 1000 West

Logan, UT 84321-9813

Estados Unidos

Fuera de los Estados Unidos

Llame al: 001-800-527-5417 o 001-435-786-3521,

Lun.–Vie. 6 a.m.–3 p.m. Horario de montaña de EE.UU.

Correo-e: intlcustomercare@freemotionfitness.com

GARANTÍA LIMITADA

PERÍODOS DE GARANTÍA Y COBERTURA

FreeMotion Fitness garantiza que este producto está libre de defectos de fabricación y materiales bajo condiciones normales de uso y mantenimiento. La garantía de piezas y mano de obra tendrá una vigencia de un (1) año, a menos que se indique lo contrario en la factura.

El período de garantía comienza en la fecha de compra ubicada en la factura. Cualquier pieza reparada o reemplazada durante este período de garantía quedará garantizada por el resto del período de garantía original.

CONDICIONES Y RESTRICCIONES

Los siguientes puntos anularán la garantía sobre este producto:

1. Esta garantía aplica solamente al propietario original y no es transferible.
2. La garantía de mano de obra aplica solamente a productos vendidos en los EE.UU. y Canadá. Póngase en contacto con su distribuidor autorizado de FreeMotion Fitness para obtener detalles sobre cobertura de mano de obra en su país.
3. Todo tipo de mal uso, abuso o mantenimiento inapropiado.
4. Usuarios cuyo peso exceda 180 kg.
5. Daño causado por mover el producto o almacenarlo inadecuadamente, incluido el mover o almacenar el producto acostado.
6. Uso o almacenamiento del producto en la intemperie o en ambientes de humedad alta, incluidas áreas de spa y piscinas.
7. Daño causado por un cableado incorrecto o una corriente eléctrica insuficiente. Nota: Este producto podría no tener ningún cableado.

Esta garantía no aplicará a los siguientes elementos:

1. Elementos cosméticos, incluidos mangos, calcomanías y etiquetas.
2. Gastos de envío o gastos de transporte como resultado de

una reparación.

3. Cualquier problema resultante del montaje o envío inadecuado.

QUÉ HACER EN CASO DE NECESITARSE EL SERVICIO

FreeMotion Fitness garantiza que se puede obtener mantenimiento contactándose con el distribuidor autorizado a través del cual el producto fue comprado. Asegúrese de retener su factura original y la información del número de serie. Si este producto experimenta una falla bajo los términos de la garantía determinados, FreeMotion Fitness proveerá según sus opciones, ya sea reparación, reemplazo o reembolso del precio de compra. FreeMotion Fitness compensa a los proveedores de servicio con viáticos para viajes de garantía dentro de sus áreas de servicio. Puede que haya costos adicionales por llamadas de servicio que sean más allá del área de servicio.

FreeMotion Fitness no es responsable ni está bajo obligación legal por daños directos, especiales o consiguientes resultantes de, o en conexión con el uso o desempeño del producto; daños con respecto a cualquier tipo de pérdida económica, pérdida de propiedad, pérdida de ganancias o ingresos, pérdida de fruición o uso, gastos de remoción o instalación u otros daños consiguientes. Algunas regiones no permiten la exclusión o restricción de daños consiguientes. Consecuentemente, la restricción mencionada puede no aplicar a su caso. Esta garantía le otorga derechos especiales y puede que goce de otros derechos que varían de región a región.

PARA CONTACTAR A FREEMOTION FITNESS

Vea CÓMO CONTACTAR EL SERVICIO AL CLIENTE anterior.