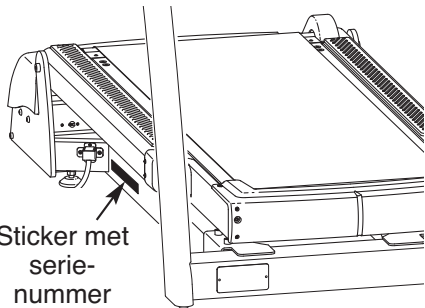


FREEMOTION® *treadmill*

Modelnr. FMTL8255-INT.0

Serienr. _____

Noteer het serienummer hierboven voor verdere raadpleging.



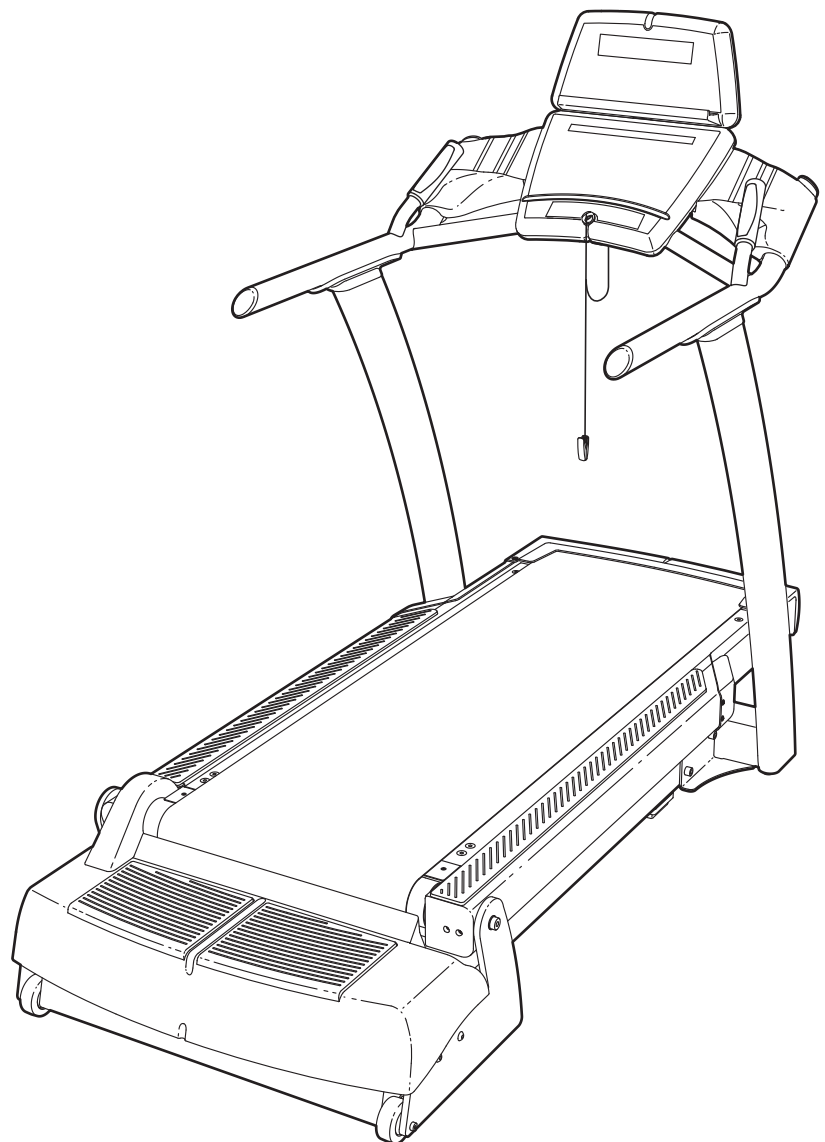
VRAGEN?

Indien u vragen hebt of onderdelen beschadigd zijn of ontbreken, raadpleeg dan HOE CONTACT OPNEMEN MET DE KLANTENDIENST aan de achterkant van deze handleiding.

OPGELET

Lees voor gebruik van dit apparaat alle instructies en voorzorgsmaatregelen in deze handleiding. Bewaar deze handleiding voor verdere raadpleging.

GEBRUIKSAANWIJZING

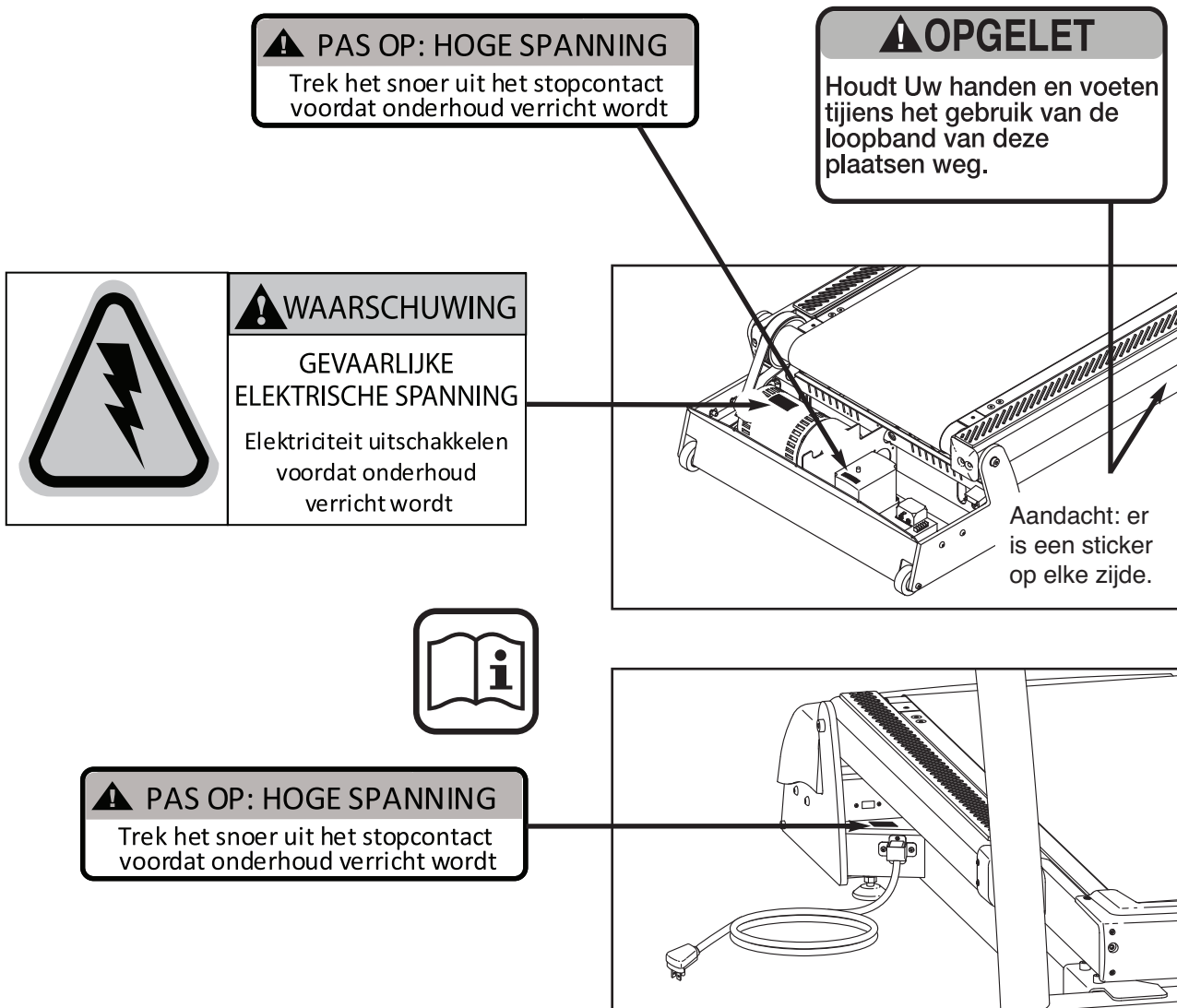


INHOUD

DE STICKERS MET WAARSCHUWING3
BELANGRIJKE VOORZORGSMAATREGELEN4
VOORDAT U BEGINT6
MONTAGE7
HOE DE LOOPBAND TE VERPLAATSEN11
GEBRUIK EN BIJSTELLEN12
PREVENTIEF ONDERHOUD31
ZES-MAANDEN PREVENTIEF ONDERHOUDSRAPPORT34
PROBLEMEN OPLOSSEN35
RICHTLIJNEN VOOR HET OEFENEN37
LIJST MET ONDERDELEN38
GEDETAILLEERDE TEKENING40
HOE CONTACT OPNEMEN MET DE KLANTENDIENSTLaatste pagina

DE STICKERS MET WAARSCHUWING

De hier getoonde sticker(s) met waarschuwing is/zijn op de aangegeven plaats(en) geplakt. Raadpleeg de laatste pagina van deze handleiding wanneer een sticker ontbreekt of niet leesbaar is en vraag om een vervangende sticker. Plak de sticker op de aangegeven plaats. Aandacht: de sticker(s) worden niet op ware grootte weergegeven.



BELANGRIJKE VOORZORGSMAATREGELEN

⚠ WAARSCHUWING: lees, om het risico tot ernstig letsel te verminderen, alle belangrijke voorzorgsmaatregelen en instructies in deze handleiding en alle waarschuwingen op uw loopband voordat u deze gebruikt. FreeMotion Fitness is niet verantwoordelijk voor persoonlijk letsel of schade door het gebruik van dit product.

1. Raadpleeg uw huisarts voordat u met dit of enig ander oefenprogramma begint. Dit is bijzonder belangrijk voor mensen ouder dan 35 of mensen met gezondheidsproblemen.
2. Het is de verantwoordelijkheid van de eigenaar om zich ervan te vergewissen dat alle die de loopband gebruiken voldoende op de hoogte zijn van de voorzorgsmaatregelen en waarschuwingen.
3. Plaats de loopband op een vlakke ondergrond met minstens 2,4 m ruimte achter de loopband en 0,6 m ruimte aan beide kanten. Zorg ervoor dat de loopband geen luchtopeningen blokkeert. Leg een matje onder de loopband om uw vloer of de vloerbedekking te beschermen.
4. Gebruik de loopband uitsluitend binnenshuis en uit de buurt van vocht en stof. Plaats de loopband niet in een garage, of op een overdekt terras of in de buurt van water.
5. Gebruik de loopband niet waar spuitbussen gebruikt worden of waar met zuurstof wordt toegevoegd.
6. Gebruik de loopband niet voordat deze volledig en correct gemonteerd is (zie MONTAGE op pagina 7).
7. Zorg ervoor dat u alle onderdelen van de loopband regelmatig controleert en vastdraait.
8. Houd te allen tijde kinderen jonger dan 12 jaar en huisdieren bij de loopband vandaan.
9. De loopband is niet geschikt voor gebruik door personen die meer dan 159 kg wegen.
10. Laat nooit meer dan één persoon tegelijk de loopband gebruiken.
11. Draag de juiste kleding bij gebruik van de loopband. Draag geen losse kleding die verstrikt kan raken in de loopband. Ondersteunende sportkleding wordt aanbevolen voor zowel mannen als vrouwen. *Draag altijd sportschoenen. Gebruik de loopband nooit op blote voeten, op sokken of met sandalen.*
12. Volg de aanwijzingen op pagina 12 om het snoer aan te sluiten. Er mag geen ander apparaat op dezelfde groep als de loopband worden aangesloten. Gebruik geen verlengsnoer.
13. Houd de stekker bij hete oppervlakken vandaan.
14. Loop nooit op de loopband wanneer de elektriciteit uitgeschakeld is. Gebruik de loopband niet wanneer het snoer of de stekker beschadigd is of als de loopband niet goed werkt. (Zie PROBLEMEN OPLOSSEN op pagina 35 als de loopband niet goed werkt.)
15. Zorg ervoor dat u de noodstopprocedure hebt gelezen, begriipt en hebt uitgeprobeerd voordat u de loopband begint te gebruiken (zie AAN DE SLAG op pagina 16).
16. Start de loopband nooit wanneer u op de loopband staat. Houd u altijd vast aan de handleidingen wanneer u de loopband gebruikt.
17. De loopband kan een hoge snelheid bereiken. Stel de snelheid geleidelijk bij om plotse snelheidsstoten te voorkomen.

18. De polssensor is geen medisch instrument. Verscheidene factoren, zoals de bewegingen van de gebruiker, kunnen de nauwkeurigheid van de metingen beïnvloeden. De polssensor dient slechts om een algemene hartslag te meten, als hulpmiddel bij uw oefeningen.
19. Laat de loopband nooit zonder toezicht werken.
20. Verander de hellingstand van de loopband niet door er voorwerpen onder te plaatsen.
21. Zorg ervoor dat u nooit voorwerpen in de openingen van de loopband steekt of laat vallen.
22. Zorg ervoor dat u alle onderhoudsprocedures van deze handleiding uitvoert. Zo niet, is de garantie ongeldig en kan de loopband beschadigd worden.
23. **GEVAAR:** trek de stekker altijd uit het stopcontact voordat u de loopband schoonmaakt en voordat u de onderhouds- en afstellingsprocedures van deze handleiding uitvoert. Onderhoud anders dan de procedures in deze handleiding mag uitsluitend worden uitgevoerd door een erkende onderhoudsvertegenwoordiger.
24. Te veel oefenen kan leiden tot ernstig letsel of tot de dood. Als u pijn voelt of duizelig wordt tijdens het oefenen, dient u onmiddellijk te stoppen en af te koelen.
25. Gebruik de loopband alleen zoals beschreven in deze handleiding.

BEWAAR DEZE INSTRUCTIES

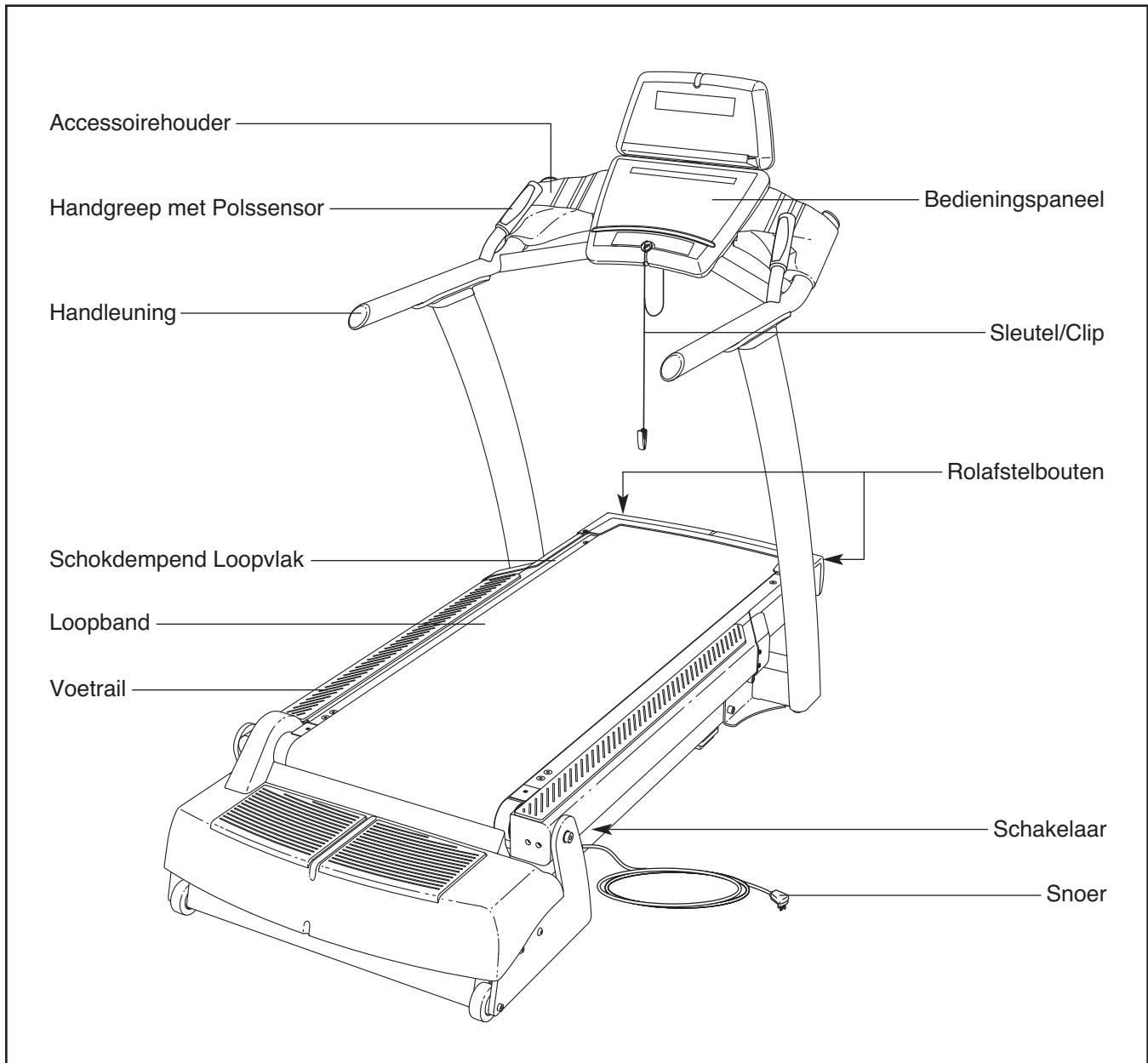
VOORDAT U BEGINT

Fijn dat dat voor de revolutionaire loopband FREEMOTION® TREADMILL gekozen hebt. De TREADMILL heeft een reeks indrukwekkende functies die ontwikkeld zijn om uw workouts effectiever en aangenamer te maken.

Lees, voor uw welzijn, deze handleiding zorgvuldig door voor gebruik van de loopband. Raadpleeg de laatste pagina van deze handleiding als u nog vragen

hebt. Noteer het productnummer en het serienummer voordat u met ons contact opneemt. De plaats waar u de stickers met het productnummer en het serienummer kunt vinden wordt op de omslag van de handleiding aangegeven.

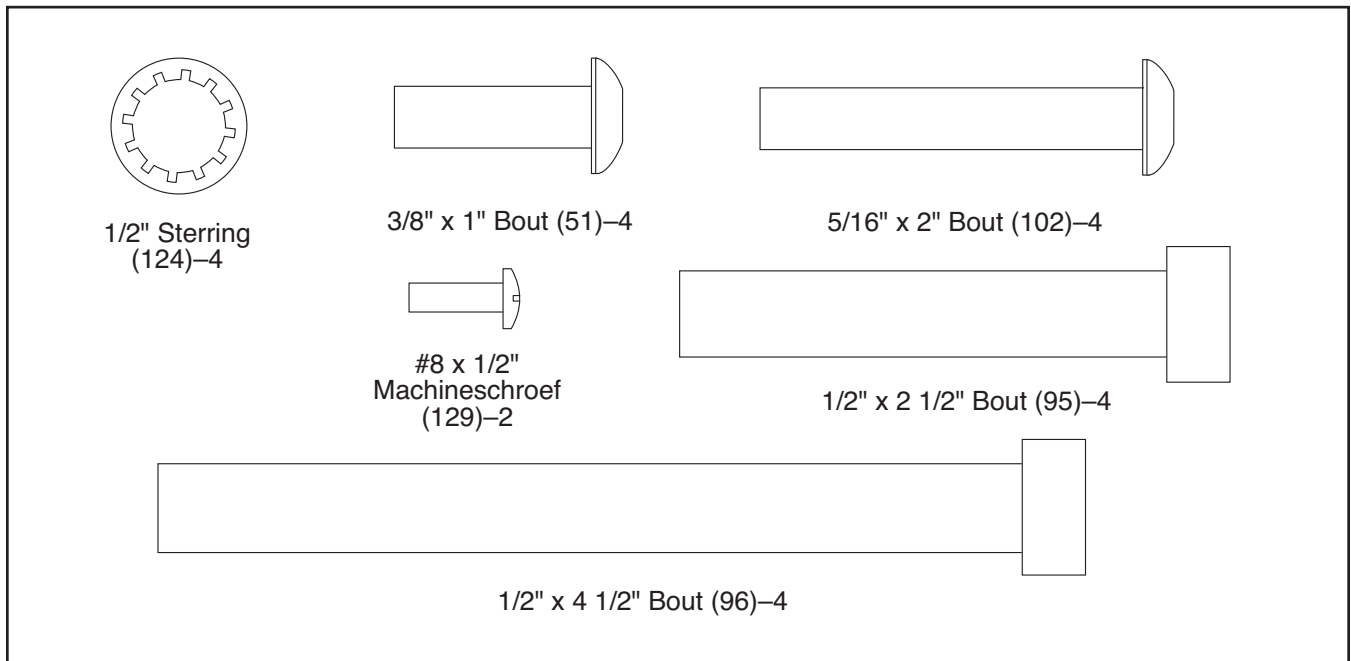
Bekijk eerst aandachtig de tekening hieronder en de verschillende onderdelen, voordat u verder leest.



MONTAGE

De montage moet door twee personen gebeuren. Plaats de loopband op een open plek en verwijder al het verpakkingsmateriaal. Gooi de verpakking pas weg wanneer de montage voltooid is. **Voor de montage hebt u een 3/8" inbussleutel, een 7/32" inbussleutel en een kruiskopschroevendraaier nodig.**

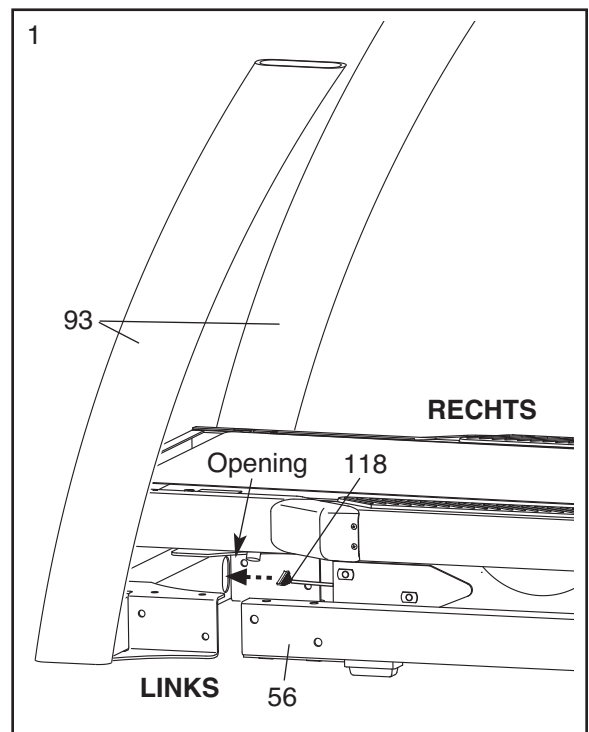
Gebruik de onderstaande tekeningen om de onderdelen te kunnen herkennen. Het getal tussen haakjes onder iedere tekening is het nummer van het onderdeel van de LIJST MET ONDERDELEN aan het eind van deze handleiding. Het getal achter de haakjes is het aantal dat nodig is voor de montage. **Aandacht: sommige kleine onderdelen zijn al voorgemonteerd. Gebruik geen elektrisch handgereedschap voor de montage om schade aan de onderdelen te vermijden. Er kunnen extra onderdelen zijn meegeleverd.**



1. Plaats de Staanders (93) aan de voorkant van het Onderstel van de Basis (56) zoals afgebeeld.

Wanneer u de Staanders (93) op het Onderstel van de Basis (56) schuift, steekt u de 80" Draadkoker (118) in de grote opening in de Staander. **Zorg ervoor dat de draad niet bekneld raakt.**

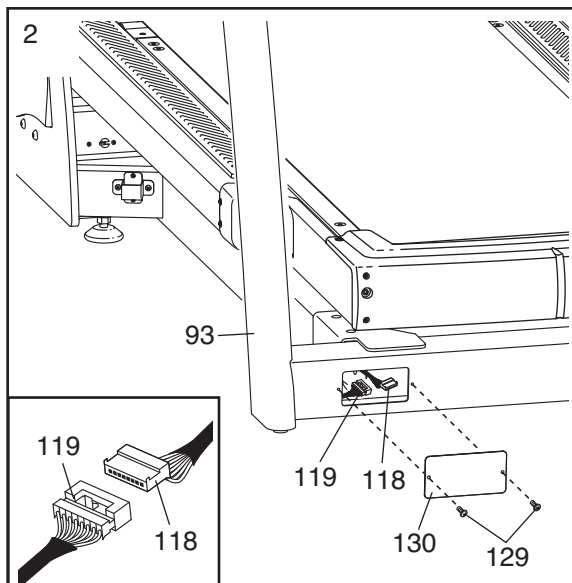
Zorg ervoor dat de openingen in de Staanders (93) samenvallen met de openingen in het Onderstel van de Basis (56).



2. Zoek naar de 80" Draadkoker (118) en de 72" Draadkoker (119) in de toegangsopening van de Staander (93).

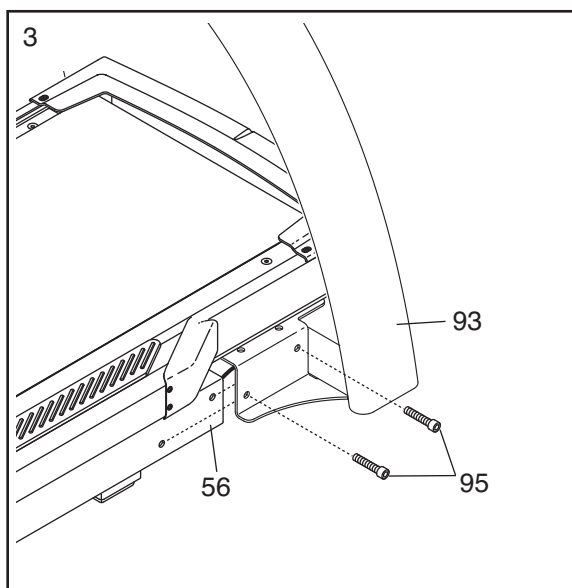
Sluit de draden van de 80" Draadkoker (118) en de 72" Draadkoker (119) aan de voorkant van de Staanders (93) aan. **Raadpleeg de inzet-tekening. De connectoren zouden makkelijk samen moeten glijden en op hun plaats moeten klikken.** Zo niet, dient u een van de connectoren te draaien en het nog eens te proberen. **ALS U DE CONNECTOREN NIET GOED AANSLUIT, KAN HET BEDIENINGSPANEEL BESCHADIGD RAKEN WANNEER U DE STROOM INSCHAKELT.**

Bevestig het Toegangsplaat (130) aan de Staanders (93) met twee #8 x 1/2" Machineschroeven (129).



3. Draai twee 1/2" x 2 1/2" Bouten (95) gedeeltelijk vast door de beugel bij de rechter Staander (93) en in het Onderstel van de Basis (56); draai de Bouten nog niet volledig vast. Zorg ervoor dat de draden niet bekneld raken.

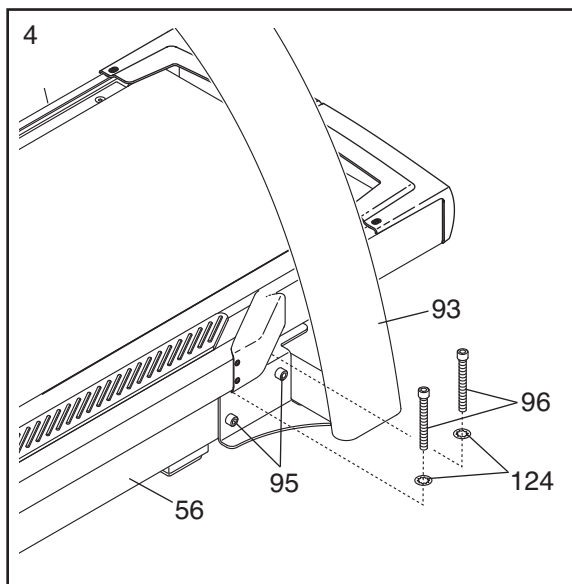
Herhaal deze stap voor de linker kant van de loopband.



4. Draai twee 1/2" x 4 1/2" Bouten (96) met twee 1/2" Sterringen (124) gedeeltelijk vast door de bovenkant van de beugel bij de rechter Staander (93) en in het Onderstel van de Basis (56); draai de Bouten nog niet volledig vast. Zorg ervoor dat de draden niet bekneld raken.

Herhaal deze stap voor de linker kant van de loopband.

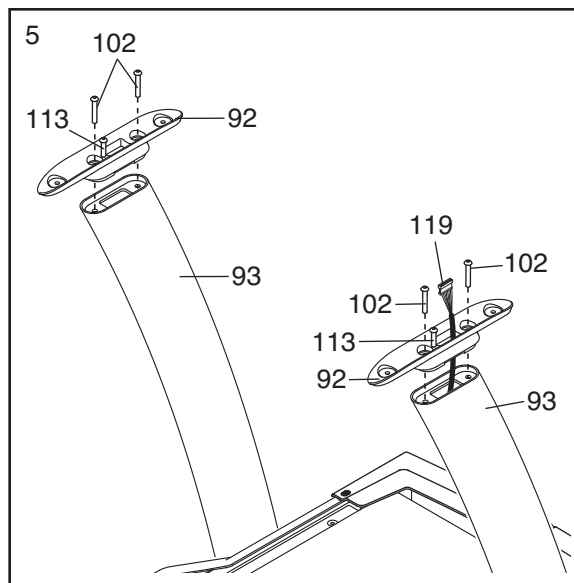
Draai dan de 1/2" x 4 1/2" Bouten (96) en de 1/2" x 2 1/2" Bouten (95) aan weerszijden volledig vast.



5. Plaats een van de Beugels van de Handleuning (92) zodat de 5/16" x 1 3/4" Bout (113) zich in de afgebeelde positie bevindt. Steek de 72" Draadkoker (119) door de grote opening in de Beugel van de Handleuning.

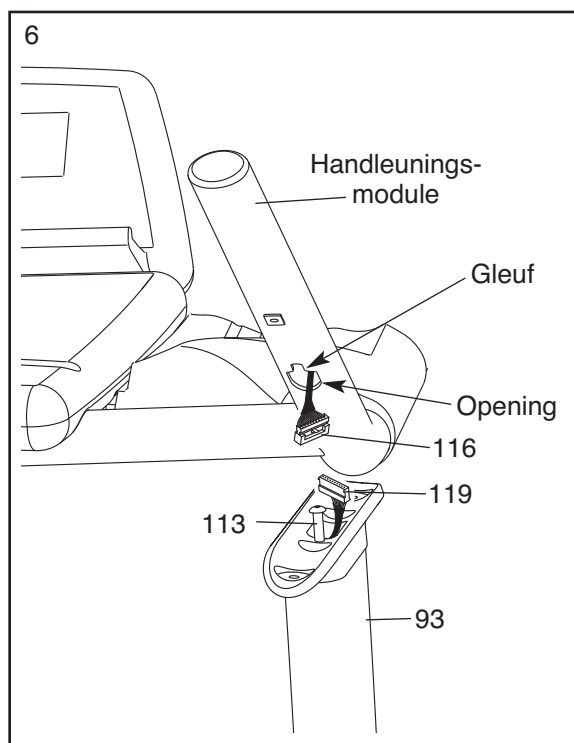
Bevestig de Beugel van de Handleuning (92) aan de bovenkant van de rechter Staander (93) aan de hand van twee 5/16" x 2" Bouten (102). **Start beide Bouten en draai ze vast. Zorg ervoor dat de draden niet bekneld raken.**

Bevestig de andere Beugel van de Handleuning (92) op dezelfde manier aan de bovenkant van de linker Staander (93). Aandacht: er is geen draad aan de linkerkant.



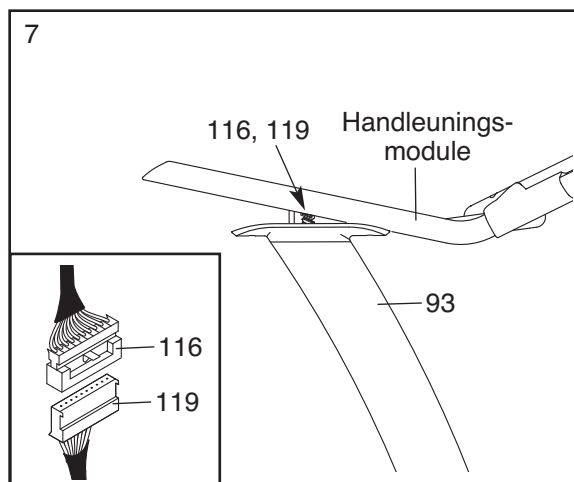
6. Plaats met de hulp van een tweede persoon de handleuningsmodule bovenop de Staanders (93). **Zorg ervoor dat de 5/16" x 1 3/4" Bouten (113) in de aangegeven openingen onderaan de handleuningsmodule geplaatst zijn (er wordt slechts één zijde afgebeeld). Zorg ervoor dat de draden niet bekneld raken.**

Schuif de handleuningsmodule voorzichtig vooruit tot de 5/16" x 1 3/4" Bouten (113) in de aangegeven gleuf glijden. Laat de handleuningsmodule vooruit kantelen zodat u de 72" Draadkokers (119) en de Draadkoker van het Bedieningspaneel (116) kunt zien. **Zorg ervoor dat de handleuningsmodule goed vast zit met de Bouten.**

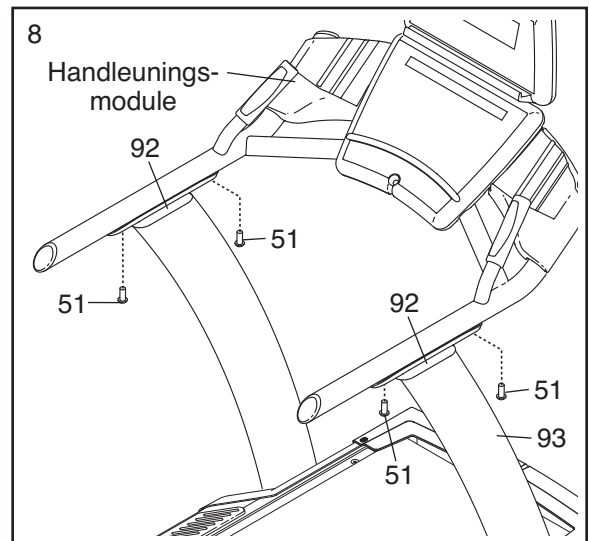


7. Sluit de 72" Draadkoker (119) aan op de Draadkoker van het Bedieningspaneel (116). **Raadpleeg de inzet-tekening. De connectoren zouden makkelijk samen moeten glijden en op hun plaats moeten klikken.** Als dit niet gebeurt, dient u een van de connectoren te draaien en het nog eens te proberen. **ALS U DE CONNECTOREN NIET GOED VERBINDT, KAN HET BE-DIENINGSPANEEL BESCHADIGD RAKEN WAN-NEER U DE STROOM INSCHAKELT.** Steek de draden naar beneden in de rechter Staander (93).

Zorg ervoor dat de handleuningsmodule vlak op de Beugels van de Handleuning (92) zit. **Zorg ervoor dat de draden niet gekneld raken.**

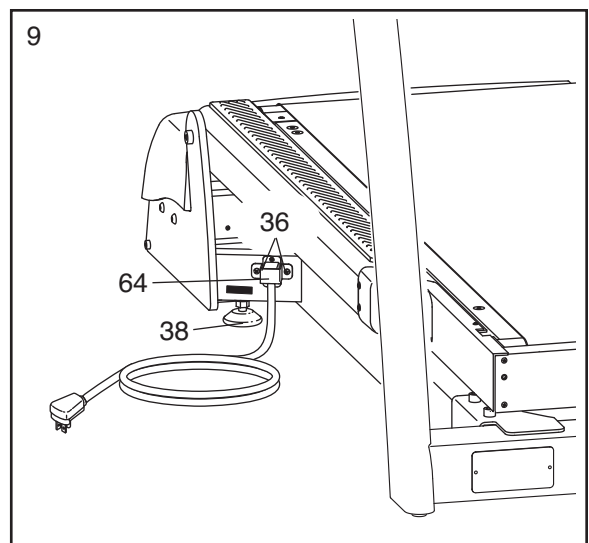


8. Bevestig de handleuningsmodule aan de Beugels van de Handleuning (92) met vier 3/8" x 1" Bouten (51); **start alle vier de Bouten en draai ze vast.**



9. Zorg ervoor dat wanneer de loopband is opgesteld op de plaats van gebruik (zie HOE DE LOOPBAND TE VERPLAATSEN op pagina 11) beide Achterste Bijstelvoeten (38) en de Basiskussens (niet afgebeeld) stevig op de vloer staan. Als de loopband ook maar enigszins beweegt, dient u een van de Achterste Stelvoeten naar rechts of links te draaien tot de beweging is verdwenen.

Verwijder de #10 x 1/2" Schroeven (34) en de Beugel van het Snoer (64). Steek het snoer in de loopband en bevestig de Beugel van het Snoer opnieuw. **Aandacht: de Beugel van het Snoer moet te allen tijde bevestigd zijn.** Raadpleeg pagina 12 om een snoer te kopen.

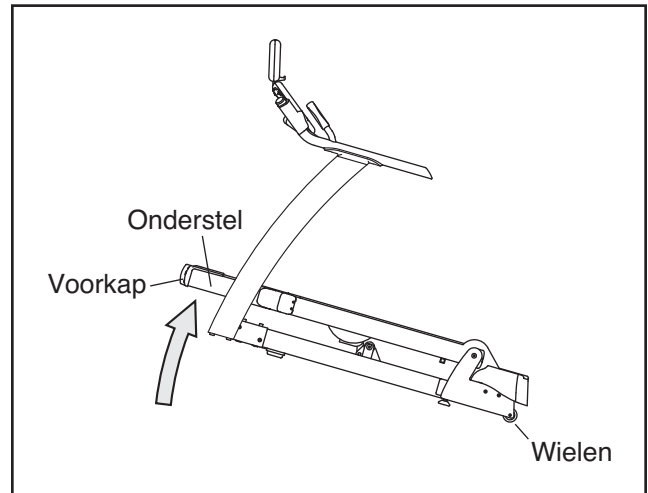


10. **Zorg ervoor dat alle onderdelen goed vastzitten voordat u de loopband gebruikt.** Leg een matje onder de loopband om uw vloer of de vloerbedekking te beschermen.

HOE DE LOOPBAND TE VERPLAATSEN

Trek voordat u de loopband verplaatst de stekker uit het stopcontact.

Gezien de afmetingen en de zwaarte van de loopband, moet deze door twee of drie personen verplaatst worden. Houd het metalen onderstel stevig vast op de plaats die rechts wordt aangegeven. **OPGELET:** om de kans op schade aan de loopband of letsel te verkleinen, dient u de loopband niet op te tillen aan de voorkap. Rol de loopband voorzichtig op de wielen naar de gewenste plaats en laat het toestel dan tot op de grond zakken. **OPGELET:** om het gevaar van letsel te beperken, moet u uiterst voorzichtig zijn wanneer u de loopband verplaatst. Verplaats de loopband niet over ongelijke oppervlakken.



GEBRUIK EN BIJSTELLEN

⚠ GEVAAR: een verkeerd stopcontact (zonder aarde) kan tot een elektrische schok leiden. Laat een elektricien de aarding nakijken als u er niet zeker van bent dat het stopcontact goed geaard is. Knoei niet aan de stekker van het apparaat. Verander de stekker niet – laat een elektricien een nieuwe stekker monteren als de stekker niet in het stopcontact past. Gebruik geen adapter om de stekker op een onjuist stopcontact aan te sluiten.

Voor de aanschaf van een snoer, neemt u contact op met de winkel waar u dit product heeft gekocht, of kijkt u op de achterkant van deze handleiding.

HET SNOER AANSLUITEN

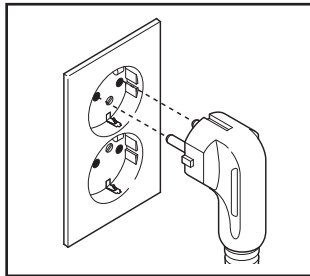
De stekker moet geaard zijn. Mocht het niet goed functioneren dan geeft de aarding de laagste weerstandspad voor de elektriciteit om zodoende het risico op een elektrische schok te verminderen.

Dit product dient te worden gebruikt op een vaste groep van 10 ampere, 220 volt. Geen elk ander apparaat moet zich op dezelfde groep bevinden.

Steek de geaarde stekker in een stopcontact zoals rechts is weergegeven. Verander niets aan de stekker of het stopcontact.

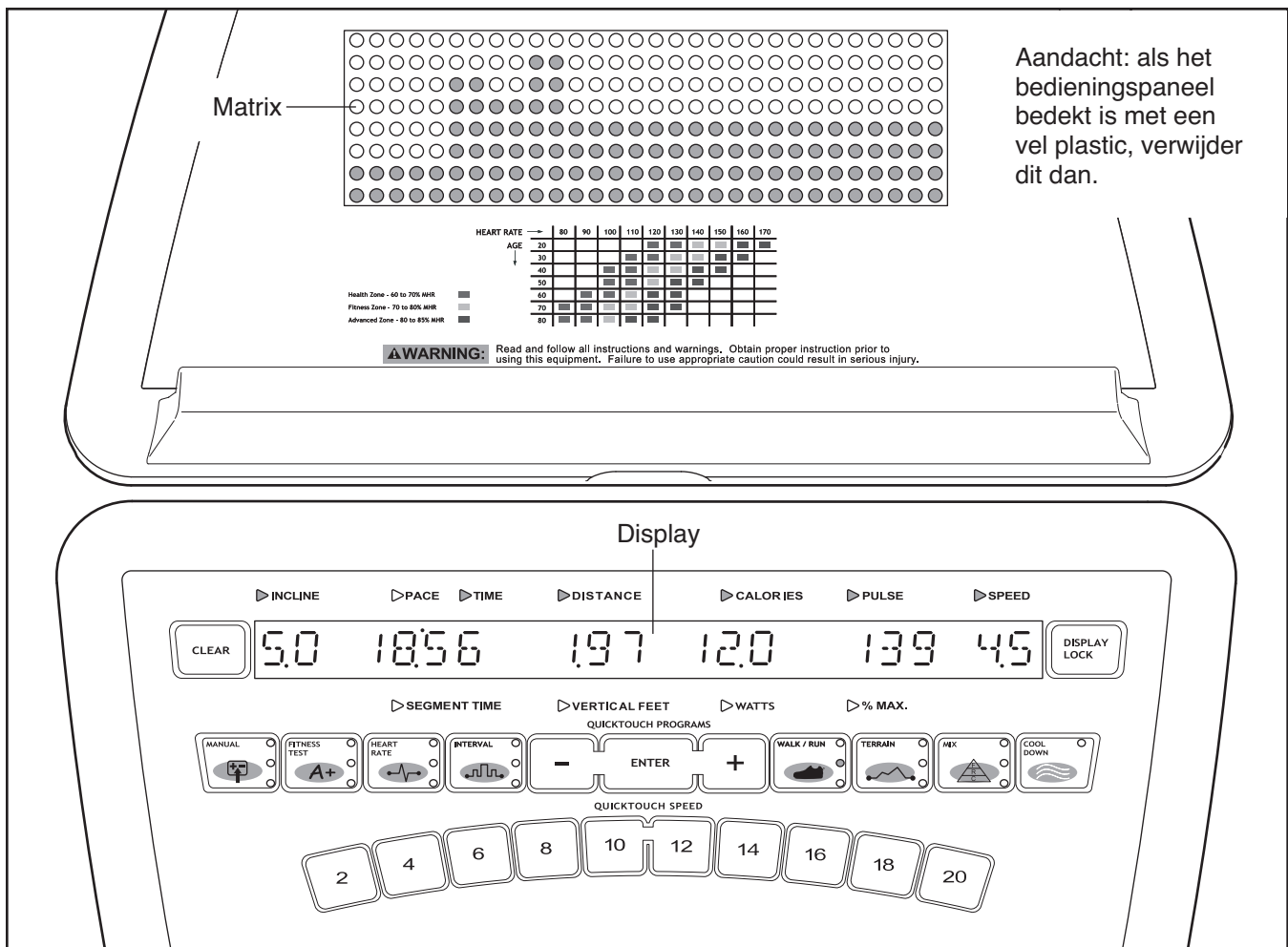
Gebruik geen adapter of verlengsnoer. Het stopcontact moet geaard zijn. Aandacht:

u geaarde stekker en stopcontact kunnen er anders uitzien dan degene die hier zijn afgebeeld.



GARANTIE-INFORMATIE

De garantie op dit product dekt geen schade of defect aan de apparatuur die is veroorzaakt door elektrische bedrading of het niet naleven van de elektrische bepalingen of de specificaties in deze handleiding, of het niet uitvoeren van het nodige onderhoud zoals staat beschreven in deze handleiding. Defecten of schade die zijn veroorzaakt door onbevoegd onderhoud, misbruik, ongeval, nalatigheid, onjuiste montage of installatie, afval door destructieve activiteiten in de omgeving van het product, roest of corrosie door de locatie van het product, wijzigingen of modificaties zonder schriftelijke toestemming, of het door u nalaten van het gebruiken, bedienen en onderhouden van het product zoals dat staat beschreven in deze handleiding, zullen de garantie ongeldig maken.



FUNCTIES VAN HET BEDIENINGSPANEEL

Het bedieningspaneel biedt een indrukwekkend gamma aan functies zodat u het beste uit uw trainingen haalt.

U kunt wanneer u de snelstartmodus selecteert de snelheid en de hellingstand van de loopband veranderen met een druk op de knop. Het bedieningspaneel zal tijdens het trainen continu informatie weergeven. U kunt zelfs uw hartslag meten met gebruik van de ingebouwde polssensor.

Bovendien biedt het bedieningspaneel een ruime keuze aan trainingsprogrammas. Elk programma controleert automatisch de snelheid en/of hellingstand van de loopband om voor een doeltreffende training te zorgen.

Daarnaast biedt het bedieningspaneel drie programma's voor de hartslag die de snelheid en de hellingstand van de loopband aanpassen om uw hartslag op het doelniveau te houden tijdens uw training-

soefeningen en drie unieke fitnessstestprogramma's die uw relatieve fitnessniveau meten. Aandacht: voor de programma's voor de hartslag en de fitnessstestprogramma's moet u een Polar® compatibele borstsensoren gebruiken (niet meegeleverd).

Voordat u de loopband gebruikt, gelieve het OVERZICHT VAN HET BEDIENINGSPANEEL te lezen vanaf pagina 14. Raadpleeg pagina 16 om **de snelstartmodus te gebruiken.** Raadpleeg pagina 17 om **een handmatig programma te gebruiken.** Raadpleeg pagina 19 om **een fitnessstestprogramma te gebruiken.** Raadpleeg pagina 21 om **een programma voor de hartslag te gebruiken.** Raadpleeg pagina 23 om **een intervalprogramma te gebruiken.** Raadpleeg pagina 25 om **een wandel-/loopprogramma te gebruiken.** Raadpleeg pagina 26 om **een terreinprogramma te gebruiken.** Raadpleeg pagina 27 om **een fitness of willekeurig programma te gebruiken.** Raadpleeg pagina 28 om **een aangepast programma te gebruiken.** Raadpleeg pagina 29 om **de onderhoudsmodus te gebruiken.**

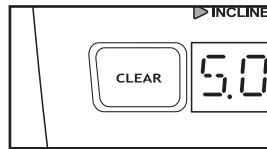
OVERZICHT VAN HET BEDIENINGSPANEEL

Lees voor uw welzijn alle aanwijzingen op pagina 14 en 15 voordat u de loopband gebruikt.

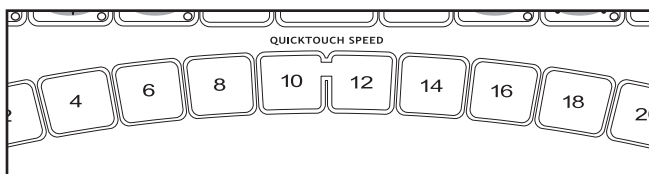
DE TOETSEN

De toets Wissen

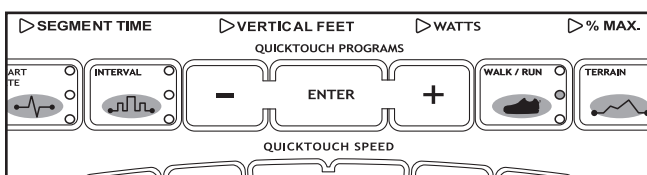
[CLEAR]—Gebruik deze toets om het bedieningspaneel te resetten. Wanneer u deze toets indrukt, wordt de hoofddisplay gereset en verschijnen de woorden *SELECT PROGRAM TO BEGIN* (selecteer programma om te beginnen) op de hoofddisplay. Aandacht: als u een programma start en dan een ander programma selecteert, wordt de hoofddisplay niet gereset tenzij u de toets Wissen indrukt voordat u het tweede programma selecteert.



De toetsen Snelheidsnelheid [QUICKTOUCH SPEED]—Deze toetsen controleren de snelheid van de loopband. Druk op de toetsen Snelheidsnelheid om snel de snelheid te veranderen. De gekozen snelheid zal dan op de hoofddisplay verschijnen. Druk op de toets Enter [ENTER] of op de toets Snelstart [QUICK START] of druk nogmaals op de gewenste toets Snelheidsnelheid om de gekozen snelheid te bevestigen. De snelheid van de loopband zal niet veranderen als de gekozen snelheid niet binnen de vijf seconden bevestigd wordt. Aandacht: na het drukken op de toetsen kan het even duren voordat de loopband de geselecteerde snelheidsinstelling bereikt.



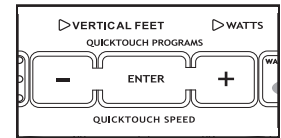
De toetsen Sneldrukprogramma's [QUICKTOUCH PROGRAMS]—Deze toetsen worden gebruikt om de verschillende programma's te selecteren.



De toets Afkoelen [COOL DOWN]—Deze toets dient om u te helpen afkoelen na een training. Wanneer u de toets Afkoelen indrukt, wordt de snelheid van de loopband automatisch op 4,8 km/u (3 mijlen per uur)

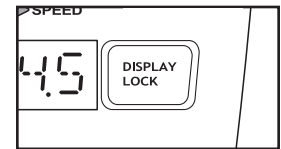
en de hellingstand op 0% ingesteld voor een afkoelwandering van drie minuten. Aandacht: als de loopband trager gaat dan 4,8 km/u (3 mijlen per uur) wordt de snelheid van de loopband niet gewijzigd.

De toets Enter en de toetsen (+) en (-)—Deze toetsen worden gebruikt om informatie in te voeren in het bedieningspaneel.



De toets Display Blokkeren

[DISPLAY LOCK]—U kunt deze knop tijdens het trainen gebruiken om te voorkomen dat de display om de zoveel seconden van één nummer naar het volgende overgaat. Telkens wanneer u op de toets Display Blokkeren drukt tijdens het trainen, verschijnt even het woord *LOCKED* (geblokkeerd) of *UNLOCKED* (vrijgegeven) op de hoofddisplay.

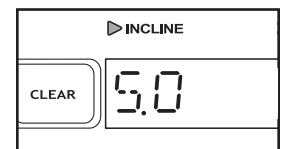


DE HOOFDDISPLAY

De hoofddisplay geeft uiteenlopende tekstberichten weer om u bij uw trainingsoefeningen te begeleiden. Bovendien geef de hoofddisplay de volgende informatie weer tijdens uw trainingsoefeningen:

Hellingstand [INCLINE]

Links op de hoofddisplay wordt de hellingstand van de loopband weergegeven.

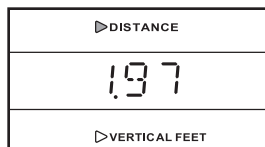


Tempo/Tijd/Segmenttijd

[PACE/TIME/SEGMENT TIME]—Wanneer u de snelstartmodus [QUICK START], het handmatige afstandsprogramma [MANUAL DISTANCE], het handmatige calorieënprogramma [MANUAL CALORIE] of een van de wandel-/loopprogramma's [WALK/RUN] selecteert, worden in dit deel van de hoofddisplay uw tempo in minuten per mijl of per kilometer, de verlopen tijd en de verlopen tijd in het huidige segment weergegeven. De display gaat om de zoveel seconden over van één nummer naar het volgende. Wanneer u een ander programma selecteert, geeft de hoofddisplay uw tempo, de resterende tijd van het programma en de resterende tijd van het huidige programmasegment weer. De display gaat om de zoveel seconden over van één nummer naar het volgende.



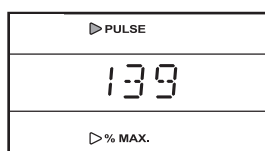
Afstand/Verticale Voet [DISTANCE/VERTICAL FEET]—In dit deel van de hoofddisplay wordt de gewandelde of gelopen afstand in mijlen of kilometers en het aantal verticale voet dat u hebt geklommen, weergegeven.



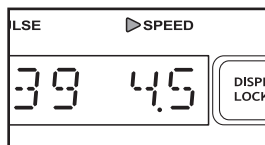
Calorieën/Watt [CALORIES/WATTS]—In dit deel van de hoofddisplay wordt het geschatte aantal calorieën dat u hebt verbrand en uw vermogen in watt weergegeven. De display gaat om de zoveel seconden over van één nummer naar het volgende.



Pols/% Max [PULSE/% MAX]—Wanneer u de handgreep met polssensor of een Polar® compatibele borstsensor (niet meegeleverd) gebruikt, wordt in dit deel van de hoofddisplay uw hartslag weergegeven. Wanneer u een Programma voor de hartslag electeert, geeft de display uw hartslag en het overeenkomstige *percentage van voor uw leeftijd maximum aanbevolen hartslag weergegeven* (zie stap 6 op pagina 21 voor een beschrijving van de voor uw leeftijd maximum aanbevolen hartslag). De display gaat om de zoveel seconden over van één nummer naar het volgende. Aandacht: de display geeft enkel het percentage van de voor uw leeftijd maximum aanbevolen hartslag weer als u uw leeftijd hebt ingevoerd.

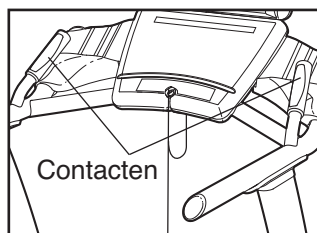


Snelheid [SPEED]—Rechts op de hoofddisplay wordt de snelheid van de loopband weergegeven in mijlen of kilometers per uur.



DE POLSSENSOR

Als de metalen contactpunten van de polssensor bedekt zijn met plastic, verwijder dit dan. Om uw hartslag te meten, gaat u op de voetleuningen staan en houdt u de contacten met beide



handen vast; uw handpalmen moeten de bovenste contactpunten bedekken en uw vingers moeten de onderste contactpunten aanraken. **Houd uw handen stil.** Wanneer uw hartslag wordt gedetecteerd, begint de Hartslagindicator [PULSE] boven de hoofddisplay te knipperen en wordt uw hartslag weergegeven. Voor de meest nauwkeurige hartslagmeting, moet u de contactpunten ongeveer 15 seconden vasthouden zonder uw handen te bewegen.

Als uw hartslag niet wordt weergegeven, zorg ervoor dat uw handen zich op de juiste plaats bevinden zoals aangegeven. Beweeg uw handen niet te veel of houd de metalen contactpunten niet te stevig vast. Maak voor een optimale werking de metalen contactpunten schoon met een zachte doek; gebruik nooit alcohol, schurende of chemische middelen.

⚠ OPGELET: lees de volgende voorzorgsmaatregelen voordat u het bedieningspaneel gebruikt.

- Zet de stroom niet aan terwijl u op de loopband staat.
- Draag steeds de clip (raadpleeg de tekening op pagina 16) wanneer u de loopband gebruikt.
- Stel de snelheid geleidelijk af om plotse versnellingen te voorkomen.
- De polssensor is geen medisch instrument. Verschillende factoren kunnen de nauwkeurigheid van de hartslagwaarden beïnvloeden. De polssensor dient slechts om een algemene hartslag te meten, als hulpmiddel bij uw oefeningen.
- Indien u hartproblemen heeft, ouder bent dan 60 jaar of inactief bent geweest, gebruik dan geen hartslag- of fitnessstestprogramma's. Als u regelmatig medicijnen neemt, dient u uw arts te raadplegen om te weten te komen of de medicatie invloed zal hebben op de hartslagwaarde van de oefening.
- Houd het bedieningspaneel droog om het gevaar van elektrische schokken te voorkomen. Mors geen vloeistoffen over het bedieningspaneel en plaats enkel een gesloten drinkfles in de drinkfleshouder.

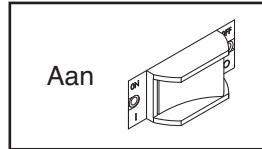
AAN DE SLAG

1. Steek het snoer in het stopcontact.

Zie HET SNOER AANSLUITEN op pagina 12.

2. Zet de schakelaar op aan.

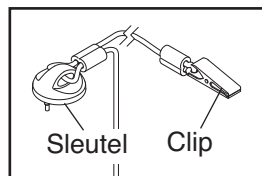
Zoek de schakelaar op de loopband bij het snoer. Zet de schakelaar op aan [ON].



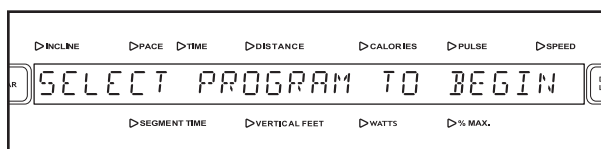
3. Steek de sleutel in het bedieningspaneel.

Aandacht: het bedieningspaneel kan worden ingesteld voor gebruik zonder de sleutel. Zie stap 8 op pagina 30 voor verdere aanwijzingen. Als het bedieningspaneel is ingesteld voor gebruik zonder de sleutel, is deze stap niet van toepassing.

Zoek de sleutel en de clip op het bedieningspaneel en bevestig de clip aan de gordel van uw kleding. Steek vervolgens de sleutel in het bedieningspaneel. **BE-LANGRIJK: bij een noodsituatie kunt u aan de sleutel van het bedieningspaneel trekken, zodat de loopband vertraagt en tot stilstand komt. Test de clip door voorzichtig een paar stappen achteruit te zetten totdat de sleutel uit het bedieningspaneel wordt getrokken. Als de sleutel niet uit het bedieningspaneel komt, stel dan de lengte van de clip bij.**



Steek de sleutel opnieuw in het bedieningspaneel. Na enkele seconden lichten verscheidene display en indicators op het bedieningspaneel op.



HOE DE SNELSTARTMODUS TE GEBRUIKEN

Als u niet van plan bent om een programma te gebruiken, kunt u met de snelstartmodus gewoon beginnen trainen en de snelheid en de hellingstand van de loopband handmatig aanpassen.

1. Steek de sleutel in het bedieningspaneel.

Zie AAN DE SLAG links.

2. Selecteer de snelstartmodus.

Druk om de snelstartmodus te selecteren op de toets Snelstart [QUICK START].

Kort nadat u op de toets hebt gedrukt, begint de loopband te bewegen. Houd de handleuning vast en begin te wandelen.

Aandacht: u kunt een startsnelheid voor de loopband instellen door de toetsen Sneldruksnelheid [QUICKTOUCH SPEED] te gebruiken. Druk op de gewenste toets Sneldruksnelheid om een startsnelheid in te stellen en druk op de toets Snelstart om de loopband te starten.

3. Verander de snelheid en de hellingstand naar wens.

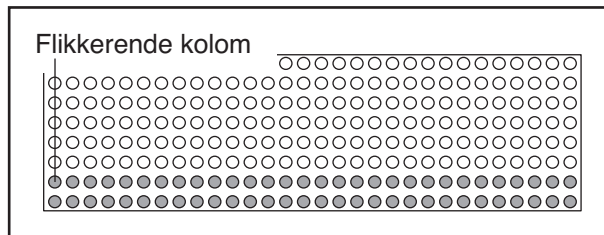
U kunt tijdens de training de snelheid van de loopband naar wens veranderen door op de toetsen Snelheid [SPEED] + en – te drukken. Telkens wanneer u op een toets drukt, verandert de snelheidsinstelling met 0,1 km/u; als u een knop ingedrukt houdt, verandert de snelheidsinstelling snel. Aandacht: na het drukken op de toets kan het even duren voordat de loopband de geselecteerde snelheidsinstelling bereikt.

Druk op de toetsen Sneldruksnelheid om de snelheid snel te veranderen. De gekozen snelheid zal dan op de hoofddisplay verschijnen. Druk op de toets Enter [ENTER] of op de toets Snelstart of druk nogmaals op de gewenste toets Sneldruksnelheid om de gekozen snelheid te bevestigen. De snelheid van de loopband zal niet veranderen als de gekozen snelheid niet binnen de vijf seconden bevestigd wordt. Aandacht: na het drukken op de toetsen kan het even duren voordat de loopband de geselecteerde snelheidsinstelling bereikt.

Druk op de toetsen Helling + en – [INCLINE] om de helling van de loopband te veranderen. De helling zal met iedere druk op de toets met 0,5% veranderen. Aandacht: na het drukken op de toetsen kan het even duren voordat de loopband de geselecteerde hellingstand bereikt.

4. Volg uw vooruitgang met de matrix en de hoofddisplay.

De matrix geeft uw vooruitgang en de door u geselecteerde snelheidsinstelling weer. Wanneer u begint te trainen, begint de linker kolom van de matrix te knipperen. Na 30 seconden hoort u een toon en begint de rechter kolom te knipperen.



Telkens wanneer u de snelheid van de loopband verandert, zullen extra indicators in de knipperende kolom en in alle kolommen rechts van de knipperende kolom oplichten of uitdoven.

Om de 30 seconden training hoort u een toon en begint de volgende kolom rechts te knipperen. Wanneer u 7 1/2 minuten hebt getraind, blijft dezelfde kolom knipperen en verschuiven alle kolommen indicators één plaats naar links. De kolommen indicators blijven om de 30 seconden naar links verschuiven tot u klaar bent met de training.

Zie DE HOOFFDDISPLAY op pagina 14.

5. Meet desgewenst uw hartslag.

Zie DE POLSSENSOR op pagina 15.

6. Wanneer u klaar bent met trainen, stopt u de loopband en verwijdert u de sleutel.

Ga op de voetleuningen staan en druk op de Stopknop [STOP]. Haal vervolgens de sleutel uit het bedieningspaneel en bewaar deze op een veilige plek.

Zet wanneer u de loopband niet gebruikt de aan/uit schakelaar bij het snoer op uit en trek het snoer uit het stopcontact.

HOE EEN HANDMATIG PROGRAMMA TE GEBRUIKEN

Met het Handmatige Tijdsprogramma kunt u een tijdsdoelstelling voor uw training instellen. Het programma telt dan de resterende tijd van uw training af en u beheerst de snelheid en de hellingstand van de loopband.

Met het Handmatige Afstandsprogramma kunt u een afstandsdoelstelling voor uw training instellen. Het programma berekent dan de afstand die u hebt afgelegd tijdens uw training en u beheerst de snelheid en de hellingstand van de loopband.

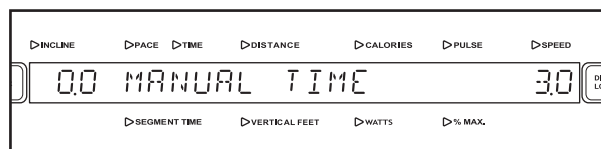
Met het Handmatige Calorieënprogramma kunt u een calorieverbrandingsdoelstelling voor uw training instellen. Het programma berekent dan de calorieën die u tijdens uw training hebt verbrand en u beheerst de snelheid en de hellingstand van de loopband.

1. Steek de sleutel in het bedieningspaneel.

Zie AAN DE SLAG op pagina 16.

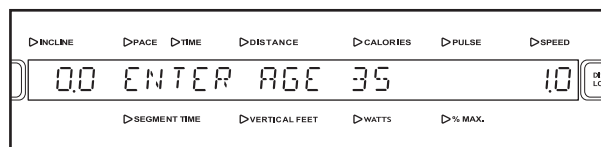
2. Selecteer een handmatig programma.

Druk één, twee of drie keer op de toets Handmatig [MANUAL] om het Handmatige Tijdsprogramma [MANUAL TIME], het Handmatige Afstandsprogramma [MANUAL DISTANCE] of het Handmatige Calorieënprogramma [MANUAL CALORIE] te selecteren. De naam van het programma verschijnt op de display. De woorden *ENTER AGE* (leeftijd invoeren) en de huidige instelling worden vervolgens weergegeven.



3. Voer uw leeftijd in.

Even nadat u het programma hebt geselecteerd, verschijnen de woorden *ENTER AGE* en een leeftijdinstelling van 35 op de hoofddisplay. Om uw leeftijd in te voeren, drukt u op de toetsen + en – naast de toets Enter [ENTER]; houd de toetsen ingedrukt om uw leeftijd snel in te voeren. Wanneer uw leeftijd wordt weergegeven, drukt u op de toets Enter.



4. Voer uw gewicht in.

Vervolgens verschijnen de woorden *ENTER WEIGHT* (gewicht invoeren) en een gewichtinstelling van 84 kg (185 pond VS) op de hoofddisplay. Om uw gewicht in te voeren, drukt u op de toetsen + en – naast de toets Enter; houd de toetsen ingedrukt om uw gewicht snel in te voeren. Wanneer uw gewicht wordt weergegeven, drukt u op de toets Enter.

5. Voer een programmadoelstelling in.

Als u het Handmatige Tijdsprogramma hebt geselecteerd, verschijnen de woorden *ENTER TIME* (tijd invoeren) en een tijdsinstelling van 15 minuten op de hoofddisplay. Om de tijdsduur van het programma te veranderen, drukt u op de toetsen + en – naast de toets Enter. Druk vervolgens op de toets Enter.

Als u het Handmatige Verticale Afstandsprogramma hebt geselecteerd, verschijnen de woorden *ENTER DISTANCE* (afstand invoeren) en een afstandsinstelling van 3 mijlen (5 km) op de hoofddisplay. Om de afstand voet die u wenst af te leggen tijdens uw training te veranderen, drukt u op de toetsen + en – naast de toets Enter. Druk vervolgens op de toets Enter.

Als u het Handmatige Calorieënprogramma hebt geselecteerd, verschijnen de woorden *ENTER CALORIES* (calorieën invoeren) en een calorieverbrandingsinstelling van 100 calorieën op de hoofddisplay. Om het geschatte aantal calorieën dat u wenst te verbranden tijdens uw training te veranderen, drukt u op de toetsen + en – naast de toets Enter. Druk vervolgens op de toets Enter.

6. Druk op de toets Snelstart [QUICK START] om het programma te starten.

Kort nadat u op de toets hebt gedrukt, begint de loopband te bewegen. Houd de handleuning vast en begin te wandelen.



Aandacht: u kunt een startsnellheid voor de loopband instellen door de toetsen Sneldruksnellheid [QUICKTOUCH SPEED] te gebruiken. Druk op de gewenste toets Sneldruksnellheid om een startsnellheid in te stellen en druk op de toets Snelstart om de loopband te starten.

U kunt tijdens de oefening de snelheid van de loopband naar wens veranderen door op de toetsen Snelheid [SPEED] + en – te drukken. Telkens wanneer u op een toets drukt, zal de snelheidsinstelling met 0,1 km/u veranderen. Als u een knop ingedrukt houdt, dan verandert de snelheidsinstelling sneller. Druk op de toetsen Sneldruksnellheid om de snelheid snel te veranderen. Druk op de toets Enter of op de toets Snelstart of druk nogmaals op de gewenste toets Sneldruksnellheid om de gekozen snelheid te bevestigen. De snelheid van de loopband zal niet veranderen als de gekozen snelheid niet binnen de vijf seconden wordt bevestigd. Aandacht: na het drukken op de toetsen kan het even duren voordat de loopband de geselecteerde snelheidsinstelling bereikt.

Om de loopband te stoppen, druk op de Stoptoets [STOP]. De tijd begint op de display te knipperen. Om de loopband opnieuw te starten, drukt u op de toets Snelstart of op de toets Snelheid + en – stelt u de snelheid naar wens in.

7. Verander de hellingstand van de loopband naar wens.

Om de hellingstand van de loopband te veranderen, drukt u op de toetsen Hellingstand [INCLINE] + en –. Telkens wanneer u op een toets drukt, verandert de hellingstand met 0,5%. Aandacht: na het drukken op de toets kan het even duren voordat de loopband de geselecteerde hellinginstelling bereikt.

8. Volg uw vooruitgang met de matrix en de hoofddisplay.

Zie stap 4 op pagina 17.

9. Meet desgewenst uw hartslag.

Zie DE POLSSENSOR op pagina 15.

10. Verwijder de sleutel wanneer het programma is afgelopen.

Ga op de voetrails staan. Haal de sleutel uit het bedieningspaneel en bewaar deze op een veilige plek.

Zet wanneer u de loopband niet gebruikt de aan/uitschakelaar bij het snoer op uit en trek het snoer uit het stopcontact.

HET GEBRUIK VAN EEN FITNESSTEST PROGRAMMA

De fitnessstestprogramma's meten uw geschatte VO_2 max of aerobisch vermogen. VO_2 max is een meting van uw capaciteit om zuurstof in te ademen en te gebruiken om energie op te wekken voor uithoudingsactiviteiten zoals lopen en fietsen. In technische termen is VO_2 max het maximum volume zuurstof, in milliliter, dat uw lichaam kan gebruiken in één minuut, per kilogram lichaamsgewicht. Een hoge VO_2 max wijst op een hoog niveau van cardiorespiratoire conditie. Aandacht: raadpleeg om meer te weten over VO_2 max betrouwbare lectuur of uw arts.

Voor de nauwkeurigste resultaten dient u een fitnessstestprogramma te gebruiken wanneer u zich niet moe voelt, wanneer u gedurende twee uren niet gegeten hebt of wanneer u de laatste 24 uur niet getraind hebt.

De Gerkin Fitnessstest is afgelopen wanneer uw hartslag gedurende 15 seconden hoger blijft dan 85% van de voor uw leeftijd maximum aanbevolen hartslag of wanneer het programma 11 minuten heeft geduurd. Aandacht: de Gerkin Fitnessstest begint met een opwarming van 3 minuten.

De Ebbling Fitnessstest duurt 9 minuten.

De FreeMotion Fitnessstest is afgelopen wanneer uw hartslag hoger is dan 70% van de voor uw leeftijd maximum aanbevolen hartslag of wanneer het programma 30 minuten heeft geduurd.

Volg de onderstaande stappen om een fitnessstestprogramma te gebruiken.

1. Doe een Polar®-compatibele borstsensoren (niet meegeleverd) om.

U moet een borstsensoren dragen om een fitnessstestprogramma te gebruiken.

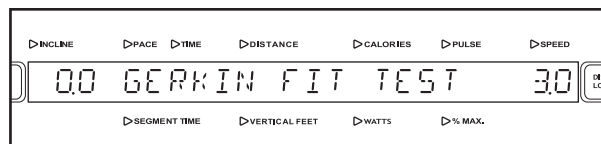
2. Steek de sleutel in het bedieningspaneel.

Zie AAN DE SLAG op pagina 16.

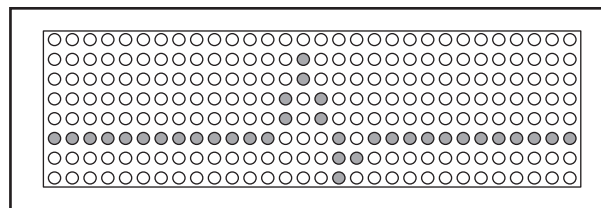
3. Selecteer een fitnessstestprogramma.

Druk één, twee of drie keer op de toets Fitnessstest [FITNESS TEST] om de Gerkin Fitnessstest [GERKIN FIT TEST], de Ebbling Fitnessstest [EBBLING FIT TEST] of de FreeMotion Fitnessstest [FREEMOTION FIT TEST] te selecteren.

Wanneer het fitnessstestprogramma is geselecteerd, verschijnt de naam van de fitnessstest op de hoofddisplay. De woorden *ENTER AGE* (leeftijd invoeren) en de huidige instelling worden vervolgens weergegeven.



Tijdens een fitnessstestprogramma geeft de matrix een bewegende grafiek weer die uw hartslag voorstelt. Bij elke hartslag die wordt gedetecteerd, verschijnt er een extra piek in de grafiek.



4. Voer uw leeftijd in.

Zie stap 3 op pagina 17.

5. Voer uw gewicht in.

Zie stap 4 op pagina 18.

Als u de Ebbling Fitnessstest hebt geselecteerd, ga dan naar stap 6. Als u de Gerkin Fitnessstest of de FreeMotion Fitnessstest hebt geselecteerd, ga dan naar stap 7.

6. Voer uw geslacht in.

As u de Ebbeling Fitnessstest hebt geselecteerd, wordt u gevraagd om uw geslacht in te voeren. Het woord *MALE* (man) of *FEMALE* (vrouw) verschijnt op de hoofddisplay. Druk om uw geslacht in te voeren op de toetsen + en – naast de toets Enter [ENTER]. Wanneer uw geslacht wordt weergegeven, drukt u op de toets Enter.

7. Druk op de toets Snelstart [QUICK START] om het programma te starten.

Even nadat u op de toets drukt, zal de loopband automatisch de eerste snelheid en hellingstand van het programma instellen. Houd de handleuning vast en begin te wandelen.

Elke fitness test is onderverdeeld in verschillende segmenten met elk een verschillende tijdsduur. Er is één hellinginstelling en één snelheidsinstelling geprogrammeerd voor elk segment. Het bedieningspaneel leidt u door de fitnessstest en registreert uw hartslag om uw relatieve fitnessniveau te bepalen.

Wanneer de Gerkin Fitnessstest afgelopen is, vertraagt de loopband tot stilstand en worden uw VO₂ max en uw fitnessniveau weergegeven op de hoofddisplay. Aandacht: er zijn 11,4 fitnessniveaus; fitnessniveau 11,4 is het hoogste.

Wanneer de Ebbeling Fitnessstest afgelopen is, vertraagt de loopband tot stilstand en wordt uw VO₂ max weergegeven op de hoofddisplay.

Wanneer de FreeMotion Fitnessstest afgelopen is, vertraagt de loopband tot stilstand en worden uw VO₂ max en uw fitnessniveau weergegeven op de hoofddisplay. Aandacht: er zijn tien fitnessniveaus; fitnessniveau 10 is het hoogste.

Aandacht: de knoppen Snelheid [SPEED] en Hellingstand [INCLINE] werken niet tijdens een fitnessstestprogramma. Als uw hartslag niet wordt gedetecteerd tijdens het programma, knipperen de letters *PLS* (hartslag) op de hoofddisplay. Probeer in dat geval het programma een andere dag opnieuw. Zorg ervoor dat u een borstsensordraagt zoals beschreven in stap 1 op pagina 19.

De fitnessstestprogramma's kunnen niet even onderbroken en opnieuw opgestart worden. De programma's kunnen echter te allen tijde gestopt worden met de toets Stop [STOP]. Op de hoofddisplay verschijnen dan de woorden *FIT TEST ABORTED* (fit test beëindigd).

8. Verwijder de sleutel wanneer het programma is afgelopen.

Zie stap 10 op pagina 18.

HOE EEN PROGRAMMA VOOR DE HARTSLAG TE GEBRUIKEN

Programma's voor de hartslag controleren automatisch de snelheid en de hellingstand van de loopband om uw hartslag rond het doelniveau te houden terwijl u traint. Volg de onderstaande stappen om een programma voor de hartslag te gebruiken.

1. Doe een Polar® compatibele borstsensoren (niet meegeleverd) om.

U moet een borstsensoren dragen om een programma voor de hartslag te gebruiken.

2. Steek de sleutel in het bedieningspaneel.

Zie AAN DE SLAG op pagina 16.

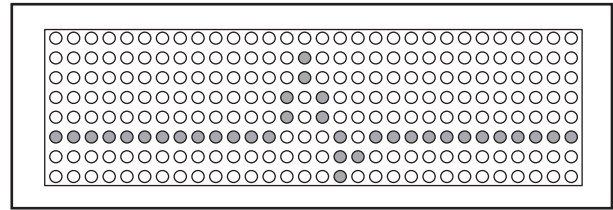
3. Selecteer een programma voor de hartslag.

Druk één, twee of drie keer op de toets Hartslag [HEART RATE] om het programma Constante Hartslag [CONSTANT HEART RATE], Variabele Hartslag [VARIABLE HEART RATE] of Vetverbranding [FAT BURN] te selecteren. Aandacht: het programma Constante Hartslag houdt uw hartslag rond een door u geselecteerd percentage. Het programma Variabele Hartslag houdt uw hartslag binnen een doelbereik tijdens uw training. Het programma Vetverbranding houdt uw hartslag rond 65% van de voor uw *leeftijd maximum aanbevolen hartslag* (zie stap 6 rechts voor een beschrijving van de voor uw leeftijd maximum aanbevolen hartslag).



Wanneer het programma voor de hartslag is geselecteerd, verschijnt de naam van het programma op de hoofddisplay. De woorden *ENTER AGE* (leeftijd invoeren) en de huidige instelling worden vervolgens weergegeven.

Tijdens de programma's voor de hartslag geeft de matrix een bewegende grafiek weer die uw hartslag voorstelt. Bij elke hartslag die wordt gedetecteerd, verschijnt er een extra piek in de grafiek.



4. Voer uw leeftijd in.

Zie stap 3 op pagina 17.

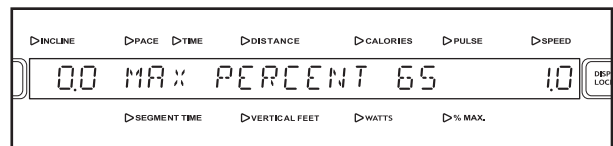
5. Voer uw gewicht in.

Zie stap 4 op pagina 18.

Als u voor het programma Constante Hartslag of het programma Variabele Hartslag kiest, raadpleeg dan stap 6. Als u voor het programma Vetverbranding kiest, raadpleeg dan stap 7.

6. Voer een doelhartslag in.

De woorden *MAX PERCENT* (max procent) en de doelhartslag voor het programma worden weergegeven op de hoofddisplay. De doelhartslag vertegenwoordigt een *percentage van de voor uw leeftijd maximum aanbevolen hartslag*. De voor uw leeftijd maximum aanbevolen hartslag bedraagt 220 min uw leeftijd. Bijvoorbeeld, als u 30 jaar oud bent, bedraagt de voor uw leeftijd maximum aanbevolen hartslag 190 per minuut ($220 - 30 = 190$). Als u 30 jaar oud bent, is een doelhartslag van 50 gelijk aan 95 slagen per minuut (50% van 190 is 95).



U kunt de doelhartslag desgewenst veranderen door op de toetsen + en – naast de toets Enter [ENTER] te drukken. U kunt de doelhartslag snel veranderen door de toetsen ingedrukt te houden. De doelhartslag kan 45% tot 85% van de voor uw leeftijd maximum aanbevolen hartslag zijn. Druk dan op de toets Enter.

7. Voer een programmatijd in.

De woorden *ENTER TIME* (voer tijd in) en een tijdsinstelling van 15 minuten verschijnen op de hoofddisplay. Om de tijdsduur van het programma te veranderen, drukt u op de toetsen + en – naast de toets Enter. Druk dan op de toets Enter.

8. Druk op de toets Snelstart [QUICK START] om het programma te starten.

Even nadat u op de toets drukt, zal de loopband automatisch de eerste snelheid en hellingstand van het programma instellen. Houd de handleuning vast en begin te wandelen.

Elk programma voor de hartslag is onderverdeeld in segmenten van 30 seconden. (Op de hoofddisplay verschijnt zowel de resterende tijd van het programma als de resterende tijd van het huidige segment van het programma.) Er wordt een doelhartslag geprogrammeerd voor elk segment. (Tijdens het programma Constante Hartslag wordt voor alle segmenten dezelfde doelhartslag geprogrammeerd.)

Wanneer er slechts vier seconden overblijven in het eerste segment van het programma, hoort u een aantal tonen waarna de snelheid en/of hel-

lingstand van de loopband indien nodig veranderen om uw hartslag dichterbij de doelhartslag voor het volgende segment te brengen. De snelheid en/of helling knipperen op de hoofddisplay om u te waarschuwen voordat de snelheid en/of hellingstand veranderen. Het programma gaat verder tot de volledige tijdsduur van het programma afgelopen is. Daarna vertraagt de loopband tot stilstand.

Aandacht: de toetsen Snelheid [SPEED] en Hellingstand [INCLINE] werken niet wanneer een programma voor de hartslag geselecteerd is. Als uw hartslag niet wordt gedetecteerd tijdens het programma, dan knipperen de letters *PLS* (hartslag) op de hoofddisplay en kunnen de snelheid en/of helling van de loopband automatisch afnemen tot uw hartslag wordt gedetecteerd. In dat geval, raadpleeg dan de aanwijzingen van de borstsensor.

Druk op de Stoptoets [STOP] wanneer u de loopband wilt stoppen. programma's voor de hartslag mogen niet tijdelijk onderbroken en dan opnieuw opgestart worden. Om een programma voor de hartslag opnieuw te gebruiken, selecteert u het programma opnieuw en begint u helemaal opnieuw.

9. Volg uw vooruitgang op de hoofddisplay.

Zie DE HOOFDDISPLAY op pagina 14.

10. Verwijder de sleutel wanneer het programma is afgelopen.

Zie stap 10 op pagina 18.

HOE EEN INTERVALPROGRAMMA TE GEBRUIKEN

De intervalprogramma's passen automatisch de snelheid van de loopband aan om u door een doeltreffende intervaltraining te leiden.

1. Steek de sleutel in het bedieningspaneel.

Zie AAN DE SLAG op pagina 16.

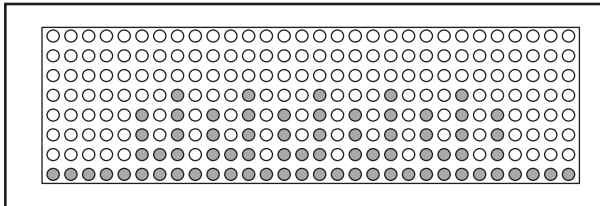
2. Selecteer een intervalprogramma.

Druk één, twee of drie keer op de toets interval om het programma Interval 1 to 1, Interval 1 to 2 of Interval 1 to 3 [INTERVAL 1 TO 1, INTERVAL 1 TO 2 of INTERVAL 1 TO 3] te selecteren.

Wanneer het intervalprogramma is geselecteerd, verschijnt de naam van het programma op de hoofddisplay. De woorden *ENTER AGE* (leeftijd invoeren) en de huidige instelling worden vervolgens weergegeven.



Wanneer een intervalprogramma is geselecteerd, geeft de matrix een grafiek weer die de hellingsinstellingen voor het programma vertegenwoordigt.



3. Voer uw leeftijd in.

Zie stap 3 op pagina 17.

4. Voer uw gewicht in.

Zie stap 4 op pagina 18.

5. Voer een programmatijd in.

Zie stap 7 op pagina 22.

6. Voer een minimum snelheidinstelling in.

De woorden *MIN SPEED* (minimum snelheid) en de minimum snelheidinstelling verschijnen op de hoofddisplay. Om de minimum snelheid in te voeren voor uw training, drukt u op de toetsen + en - naast de toets Enter [ENTER]; houd de toetsen ingedrukt om de minimum snelheid snel in te voeren. Druk dan op de toets Enter.



7. Voer een maximum snelheidinstelling in.

De woorden *MAX SPEED* (maximum snelheid) en de maximum snelheidinstelling verschijnen op de hoofddisplay. Om de maximum snelheid in te voeren voor uw training, drukt u op de toetsen + en - naast de toets Enter; houd de toetsen ingedrukt om de maximum snelheid snel in te voeren. Druk dan op de toets Enter.

8. Druk op de toets Snelstart [QUICK START] om het programma te starten.

Even nadat de toets is ingedrukt zal de loopband automatisch de eerste snelheidsinstelling van het programma instellen. Houd de handleuning vast en begin te wandelen.

Elk programma is onderverdeeld in verschillende tijdssegmenten met elk een verschillende tijdsduur. Op de hoofddisplay verschijnt zowel de resterende tijd van het programma als de resterende tijd van het huidige segment van het programma. Voor elk segment is één snelheidsinstelling geprogrammeerd. De snelheidsinstelling voor het eerste segment wordt weergegeven in de knipperende linker kolom van de matrix. De snelheidsinstellingen voor volgende segmenten worden weergegeven in de kolommen rechts.

Om de 30 seconden training hoort u een toon en begint de volgende kolom rechts te knipperen.

Aandacht: als de tijdsduur van het programma het aantal kolommen in de matrix overschrijdt, blijft dezelfde kolom knipperen en verschuiven alle kolommen van indicators één plaats naar links wanneer u 7 1/2 minuut getraind hebt. De kolommen indicators blijven om de 30 seconden naar links verschuiven tot u klaar bent met de training.

Aandacht: u kunt de snelheidsinstellingen voor het huidige segment handmatig bijstellen door op de toetsen Snelheid [SPEED] te drukken. Telkens

wanneer een van de toetsen Snelheid enkele keren wordt ingedrukt, zal een extra indicator oplichten of uitgaan in de knipperende kolom. (Als een van de kolommen rechts van de knipperende kolom hetzelfde aantal opgelichte indicators bevat als de knipperende kolom, kan er in die kolommen ook een extra indicator oplichten of uitgaan.) **BELANGRIJK: wanneer het volgende segment van het programma begint, zal de loopband zich automatisch aanpassen aan de snelheidsinstelling voor het volgende segment.**

Om het programma te stoppen, drukt u op de toets Stop [STOP]. De tijd zal op de hoofddisplay beginnen te knipperen. Om het programma opnieuw te starten, drukt u op de toets Snelstart.

9. Verander desgewenst de hellingstand van de loopband.

Zie stap 7 op pagina 18.

10. Volg uw voortgang op de hoofddisplay.

Zie DE HOOFDDISPLAY op pagina 14.

11. Meet desgewenst uw hartslag.

Zie DE POLSSENSOR op pagina 15.

12. Verwijder de sleutel wanneer het programma is afgelopen.

Zie stap 10 op pagina 18.

HOE EEN WANDEL-/LOOPPROGRAMMA TE GEBRUIKEN

Het programma 5K is ontworpen om u te helpen trainen voor een 5K-wedloop.

Het programma 10K is ontworpen om u te helpen trainen voor een 10K-wedloop.

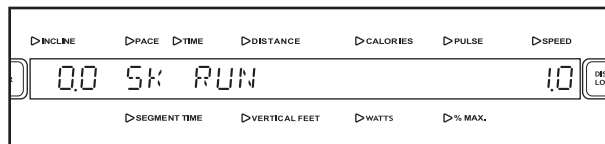
Het Cross Country programma is ontworpen om u te helpen trainen voor een wedloop met een afstand naar keuze.

1. Steek de sleutel in het bedieningspaneel.

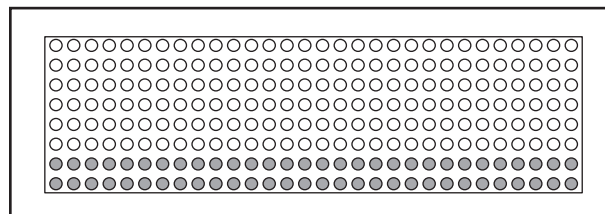
Zie AAN DE SLAG op pagina 16.

2. Select een wandel-/loopprogramma.

Druk één, twee of drie keer op de toets Wandelen/Lopen [WALK/RUN] om het programma 5K, 10K, of Cross Country [CROSS COUNTRY] te selecteren. Wanneer het wandel-/loopprogramma is geselecteerd, verschijnt de naam van het programma op de hoofddisplay. De woorden *ENTER AGE* (leeftijd invoeren) en de huidige instelling worden vervolgens weergegeven.



Wanneer een wandel-/loopprogramma is geselecteerd, geeft de matrix een grafiek weer die de snelheidsinstellingen voor het programma vertegenwoordigt.



3. Voer uw leeftijd in.

Zie stap 3 op pagina 17.

4. Voer uw gewicht in.

Zie stap 4 op pagina 18.

Als u het programma 5K of 10K hebt geselecteerd, ga dan naar stap 6. Als u het programma Cross Country hebt geselecteerd, ga dan naar stap 5.

5. Voer een afstandsdoelstelling in.

Als u het programma Cross Country hebt geselecteerd, verschijnen de woorden *ENTER DISTANCE* (afstand invoeren) en een afstandsinstelling van 16 kilometer (10 mijl) op de hoofddisplay. Om de afstand die u wenst af te leggen tijdens uw training te veranderen, drukt u op de toetsen + en – naast de toets Enter [ENTER]. Druk dan op de toets Enter.

6. Voer een programmatijd in.

Zie stap 7 op pagina 22. Aandacht: de snelheid van uw training hangt af van de programmatijd die u invoert.

7. Druk op de toets Snelstart [QUICK START] om het programma te starten.

Kort nadat u op de toets hebt gedrukt, begint de loopband te bewegen aan de berekende startsnellheid. Houd de handleuningen vast en begin te wandelen.

Als de loopband te snel of te traag gaat, kunt u de snelheid veranderen door op de knoppen Snelheid [SPEED] + en – te drukken. Aandacht: hierdoor wordt de tijdsduur van uw programma veranderd.

8. Verander desgewenst de hellingstand van de loopband.

Zie stap 7 op pagina 18.

9. Volg uw voortgang op de hoofddisplay.

Zie DE HOOFDDISPLAY op pagina 14.

10. Meet desgewenst uw hartslag.

Zie DE POLSSENSOR op pagina 15.

11. Verwijder de sleutel wanneer het programma is afgelopen.

Zie stap 10 op pagina 18.

HOE EEN TERREINPROGRAMMA TE GEBRUIKEN

De helling van de loopband zal tijdens het programma Heuvels geleidelijk toenemen en dan geleidelijk afnemen. Het aantal keren dat de helling toe- en afneemt, hangt af van de ingestelde maximum hellingstand en de tijdsduur van het programma die u gekozen hebt.

Tijdens het programma Pieken neemt de hellingstand toe en af. Het aantal keer dat de hellingstand toe- en afneemt, hangt af van de ingestelde maximum hellingstand en de tijdsduur van het programma die u hebt ingevoerd.

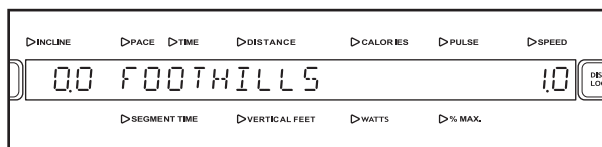
Tijdens het programma Alle Terreinen neemt de hellingstand herhaaldelijk fors toe en af. Het aantal keer dat de hellingstand toe- en afneemt, hangt af van de ingestelde maximum hellingstand en de tijdsduur van het programma die u hebt ingevoerd.

1. Steek de sleutel in het bedieningspaneel.

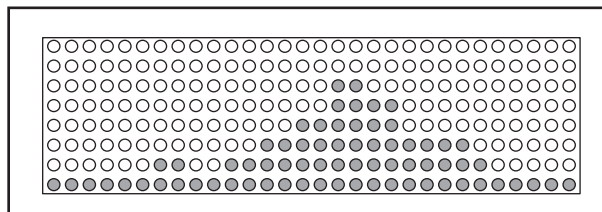
Zie AAN DE SLAG op pagina 16.

2. Selecteer een terreinprogramma.

Druk een, twee of drie keer op de Terrein [TERRAIN] toets om de Heuvels [FOOTHILLS], Pieken [PEAKS] of Diverse Terreinen [ALL-TERRAIN] programma te kiezen. De naam van het programma verschijnt op de hoofddisplay wanneer een terrein programma gekozen is. De woorden *ENTER AGE* (leeftijd invoeren) en de huidige instelling worden vervolgens weergegeven.



Wanneer een terreinprogramma is geselecteerd, geeft de matrix een grafiek weer die de hellinginstellingen voor het programma vertegenwoordigt.



3. Voer uw leeftijd in.

Zie stap 3 op pagina 17.

4. Voer uw gewicht in.

Zie stap 4 op pagina 18.

5. Voer een maximum hellingsinstelling in.

De woorden *MAX INCLINE* (maxhellingstand) en de maximum hellingsinstelling verschijnen op de hoofddisplay. Om een andere maximum hellingsinstelling in te voeren voor uw training, drukt u op de toetsen + en – naast de toets Enter [ENTER]; houd de toetsen ingedrukt om de maximum hellingstand snel in te voeren. Druk vervolgens op de toets Enter.



6. Voer een programmatijd in.

Zie stap 7 op pagina 22.

7. Druk op de toets Snelstart [QUICK START] om het programma te starten.

Kort nadat u op de toets hebt gedrukt, begint de loopband te bewegen. Houd de handleuning vast en begin te wandelen.

Als de loopband te snel of te traag gaat, kunt u de snelheid veranderen door op de knoppen Snelheid [SPEED] + en – te drukken.

8. Volg uw voortgang op de hoofddisplay.

Zie DE HOOFDDISPLAY op pagina 14.

9. Meet desgewenst uw hartslag.

Zie DE POLSSENSOR op pagina 15.

10. Verwijder de sleutel wanneer het programma is afgelopen.

Zie stap 10 op pagina 18.

HOE EEN VAST OF WILLEKEURIG PROGRAMMA TE GEBRUIKEN

Het Vast programma controleert de snelheid van de loopband om een training met opwarmingsperiode, een constante training en een afkoelperiode te creëren.

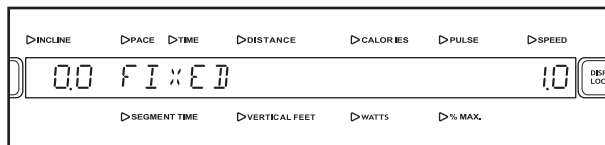
Het Willekeurige programma creëert telkens wanneer het wordt geselecteerd een ander snelheidsprogramma voor uiteenlopende trainingen.

1. Steek de sleutel in het bedieningspaneel.

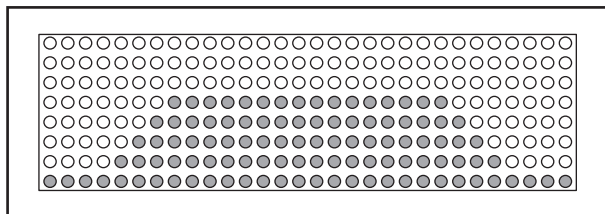
Zie AAN DE SLAG op pagina 16.

2. Selecteer het programma Vast of het programma Willekeurig.

Druk één of twee keer op de knop Mix [MIX] om het programma Vast [FIXED] of het programma Willekeurig [RANDOM] te selecteren. Wanneer een Fitness of Willekeurig programma is geselecteerd, verschijnt de naam van het programma op de hoofddisplay. De woorden *ENTER AGE* (leeftijd invoeren) en de huidige instelling worden vervolgens weergegeven.



Wanneer een programma Vast of Willekeurig gekozen wordt, geeft de matrix een grafiek aan die de snelheidsinstellingen van het programma voorstelt.



3. Voer uw leeftijd in.

Zie stap 3 op pagina 17.

4. Voer uw gewicht in.

Zie stap 4 op pagina 18.

5. Voer een maximum snelheidsinstelling in.

Zie stap 7 op pagina 23.

6. Voer een programmatijd in.

Zie stap 7 op pagina 22.

7. Druk op de toets Snelstart [QUICK START] om het programma te starten.

Zie stap 7 op pagina 26.

8. Verander desgewenst de hellingstand van de loopband.

Zie stap 7 op pagina 18.

9. Volg uw voortgang op de hoofddisplay.

Zie DE HOOFFDDISPLAY op pagina 14.

10. Meet desgewenst uw hartslag.

Zie DE POLSSENSOR op pagina 15.

11. Verwijder de sleutel wanneer het programma is afgelopen.

Zie stap 10 op pagina 18.

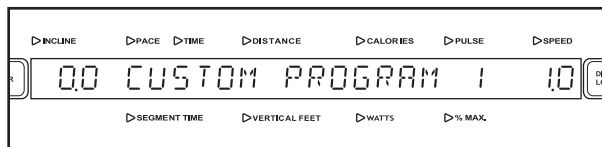
HOE EEN EIGEN PROGRAMMA TE GEBRUIKEN

1. Steek de sleutel in het bedieningspaneel.

Zie AAN DE SLAG op pagina 16.

2. Selecteer de eigen programmas.

Om de eigen programmas te selecteren, drukt u herhaaldelijk op de toets Mix [MIX]. De naam van het geselecteerde eigen programma verschijnt op de hoofddisplay. Er zijn drie eigen programmas. Om een ander aangepast programma te selecteren, drukt u op de toetsen + en – naast de toets Enter [ENTER]. Wanneer u het gewenste eigen programma ziet, drukt u op de toets Enter.



Aandacht: de matrix toont de snelheidsinstellingen van het programma. Als er slechts twee rijen indicators verschijnen in de matrix, raadpleeg dan HOE DE ONDERHOUDSMODUS TE GEBRUIKEN op pagina 29 en volg de aanwijzingen tot stap 6.

3. Voer uw leeftijd in.

Zie stap 3 op pagina 17.

4. Voer uw gewicht in.

Zie stap 4 op pagina 18.

5. Druk op de toets Snelstart [QUICKSTART] om het programma te starten.

Even nadat u op de toets drukt, zal de hellingstrainer automatisch de eerste snelheid en hellingsstand van het programma instellen. Houd de handleuningen vast en begin te wandelen.

Elk aangepast programma is onderverdeeld in segmenten. Er is één snelheidsinstelling en één snelheidsinstelling geprogrammeerd voor elk segment. (Dezelfde snelheids- en/of hellingsinstelling kan voor twee of meerdere opeenvolgende segmenten worden geprogrammeerd.) De snelheidsinstelling voor het eerste segment wordt weergegeven in de knipperende kolom van de matrix. De snelheidsinstellingen voor volgende segmenten worden weergegeven in de kolommen rechts.

Om de 30 seconden training hoort u een toon en begint de volgende kolom rechts te knipperen.

Aandacht: als de tijdsduur van het programma het aantal kolommen in de matrix overschrijdt, blijft dezelfde kolom knipperen en verschuiven *alle kolommen van indicators één plaats naar links* wanneer u 7 1/2 minuut getraind hebt. De kolommen indicators blijven om de 30 seconden naar links verschuiven tot u klaar bent met de training.

Om het programma tijdelijk te stoppen, drukt u op de toets Stop [STOP]. De tijd begint te knipperen. Om het programma opnieuw te starten, drukt u op de toets Snelstart.

6. Volg uw voortgang op de hoofddisplay.

Zie DE HOOFFDDISPLAY op pagina 14.

7. Meet desgewenst uw hartslag.

Zie DE POLSSENSOR op pagina 15.

8. Verwijder de sleutel wanneer het programma is afgelopen.

Zie stap 10 op pagina 18.

HOE DE ONDERHOUDSMODUS TE GEBRUIKEN

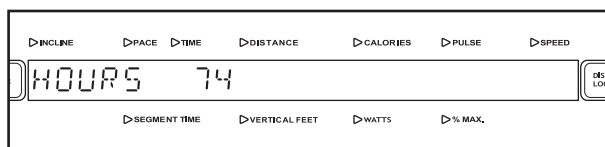
Het bedieningspaneel heeft een onderhoudsmodus waarmee u informatie kunt zien en de standaard instellingen kunt inzien en wijzigen. Volg de onderstaande stappen om de onderhoudsmodus te gebruiken.

1. Steek de sleutel in het bedieningspaneel.

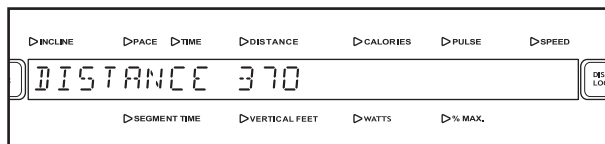
Zie AAN DE SLAG op pagina 16.

2. Houd de toets Enter [ENTER] en de toets Wissen [CLEAR] twee seconden tegelijkertijd ingedrukt om de onderhoudsmodus te selecteren.

Als de onderhoudsmodus is geselecteerd, verschijnt het woord *MAINTENANCE MODE* (onderhoudsmodus) op de hoofddisplay. Het woord *HOURS* (uren) en het totale aantal uren dat de loopband is gebruikt, worden dan weergegeven.

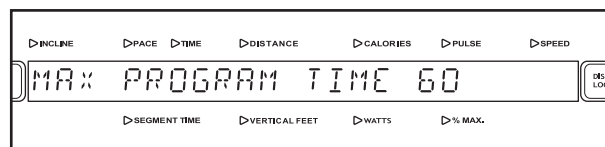


3. Druk op de toets Enter om de totale afstand die de loopband heeft afgelegd, weer te geven.



4. Druk opnieuw op de toets Enter en stel een maximum programmatijd in.

Om een maximum programmatijd in te stellen, drukt u op de toetsen + en – naast de toets Enter. De maximum programmatijd kan oplopen tot 90 minuten.



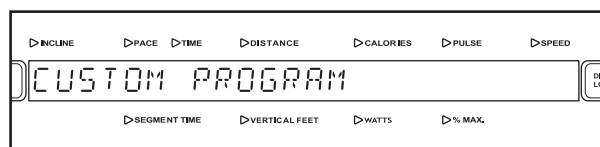
5. Druk opnieuw op de toets Enter en stel de vertragingstijd in voor de onderbrekingsmodus.

Telkens wanneer de loopband enkele minuten niet wordt gebruikt, schakelt het bedieningspaneel over op een onderbrekingsmodus en verschijnen de woorden *SELECT PROGRAM TO BEGIN* (selecteer programma om te beginnen) op de hoofddisplay. Om het aantal seconden in te stellen voordat het bedieningspaneel overschakelt op de onderbrekingsmodus, drukt u op de toetsen + en – boven de toets Enter. De vertragingstijd kan van 15 tot 120 seconden gaan.



6. Druk opnieuw op de toets Enter om de eigen programma's samen te stellen.

De woorden *CUSTOM PROGRAM* (aangepast programma) verschijnen op de display.



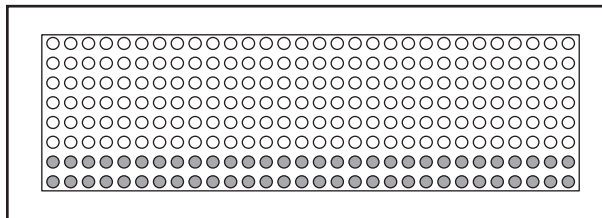
U kunt tot drie eigen programmas samenstellen. Om een aangepast programma te selecteren, drukt u op de toetsen + en – naast de toets Enter. Wanneer u het eigen programma ziet dat u wenst samen te stellen Programma 1, Programma 2, of Programma 3 [PROGRAM 1, PROGRAM 2, of PROGRAM 3], drukt u op de toets Enter.

Aandacht: als het eigen programma nog niet gedefinieerd is, verschijnen er slechts twee rijen indicators in de matrix.

Voer een naam in voor het programma. De naam kan tot twaalf tekens lang zijn, inclusief spaties. Om een naam in te voeren, drukt u op de toetsen + en – naast de toets Enter tot het gewenste teken verschijnt op de display. Druk dan op de toets Enter. Als u een fout teken selecteert, druk dan op de toets Wissen. Voer op die manier de volledige naam in. Druk dan op de toets Enter.

Druk vervolgens op de toetsen + en – toetsen naast de toets Enter om een programmatijd in te voeren. Druk dan op de toets Enter.

Raadpleeg de matrix. Elk aangepast programma is onderverdeeld in segmenten van 30 seconden. Er kan één hellinginstelling en één snelheidsinstelling worden geprogrammeerd voor elk segment. De snelheidsinstelling voor het eerste segment wordt weergegeven in de knipperende kolom van de matrix.



Voer een maximum snelheidsinstelling in voor het eerste segment van het programma door op de toetsen Sneldrukelling [QUICKTOUCH SPEED] en de toetsen + en – naast de toets Enter te drukken. Voer vervolgens een hellingsinstelling in voor het eerste segment van het programma door op de toetsen Hellings [INCLINE] + en – te drukken. Druk dan op de toets Enter. Aandacht: de maximum snelheidsinstelling verschijnt in de eerste kolom van de matrix. De hellingsinstellingen van het programma verschijnen niet in de matrix.

Programmeer een snelheidsinstelling en een hellingsinstelling voor het tweede segment, zoals hierboven beschreven.

Programmeer de snelheids- en hellingsinstellingen voor de resterende segmenten. Wanneer u de laatste snelheidsinstelling hebt ingevoerd, verschijnen de woorden *CUSTOM PROGRAM CREATED* (aangepast programma gecreëerd) op de hoofddisplay.

play. De snelheids- en hellingsinstellingen die u hebt geprogrammeerd en het aantal segmenten dat u hebt geprogrammeerd, worden dan bewaard in het geheugen en u keert terug naar de onderhoudsmodus.

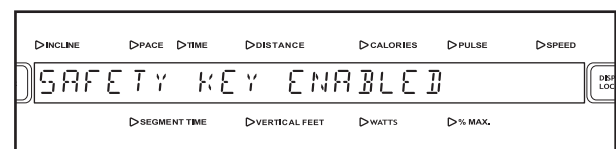
7. Druk opnieuw op de toets Enter en stel de vertragingstijd in voor de slaaponderbrekingsmodus.

Telkens wanneer de loopband enkele minuten niet wordt gebruikt, schakelt het bedieningspaneel over op een slaaponderbrekingsmodus. Om het aantal minuten in te stellen voordat het bedieningspaneel overschakelt op de slaaponderbrekingsmodus, drukt u op de toetsen + en – boven de toets Enter. De vertragingstijd kan van 1 tot 10 minuten gaan.



8. Druk herhaaldelijk op de toets Enter om de veiligheidssleutel in of uit te schakelen.

Om het bedieningspaneel te gebruiken met de veiligheidssleutel drukt u op de toetsen + en – boven de toets Enter tot de woorden *SAFETY KEY ENABLED* (veiligheidssleutel ingeschakeld) verschijnen op de hoofddisplay. Om de loopband te gebruiken zonder de veiligheidssleutel, drukt u op de toetsen + en – tot de woorden *SAFETY KEY DISABLED* (veiligheidssleutel niet ingeschakeld) verschijnen.



9. Houd de toets Enter en de toets Wissen twee seconden tegelijkertijd ingedrukt om de onderhoudsmodus te verlaten.

Om de onderhoudsmodus wanneer dan ook te verlaten, houdt u de toets Enter en de toets Wissen twee seconden tegelijkertijd ingedrukt.

PREVENTIEF ONDERHOUD

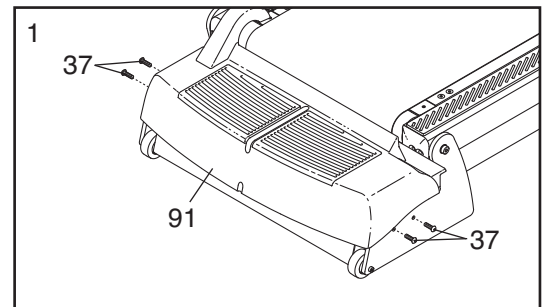
Regelmatig onderhoud is nodig voor een optimale werking en een lange levensduur van de loopband. Lees en volg alle aanwijzingen hieronder. **Als de loopband niet wordt onderhouden zoals beschreven, kunnen onderdelen overmatig slijten waardoor de loopband beschadigd raakt en de garantie ongeldig wordt. Indien u vragen hebt over onderhoud, raadpleeg dan de achterkant van deze handleiding. OPGELET: verwijder dan de sleutel en trek het snoer uit het stopcontact voordat u onderhoudsprocedures uitvoert.**

WEKELIJKS ONDERHOUD

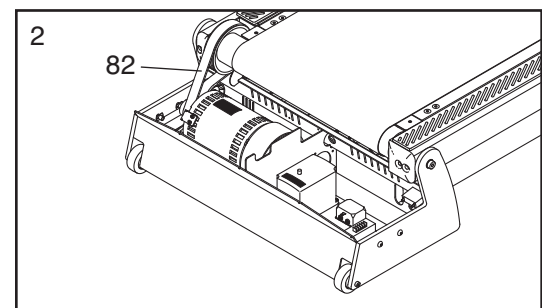
1. **Trek de stekker uit het stopcontact.** Controleer regelmatig of alle externe onderdelen van de loopband nog goed vast zitten.
2. Breng een zachte multireiniger aan op een 100% katoenen doek en verwijder stof en vuil van de handleuningen, staanders, voetleuningen, onderstel en motorkap. Veeg daarnaast het loopvlak langs de zijkanten van de loopband schoon. **Gebruik geen schoonmaakmiddelen onder de loopband.** Breng een klein beetje zachte multireiniger aan op een 100% katoenen doek en veeg het bedieningspaneel en de schermen schoon. **Spuut geen schoonmaakmiddel rechtstreeks op de loopband en gebruik geen ammoniak of zuurhoudende schoonmaakmiddelen.**
3. Zorg ervoor dat de loopband goed is vastgezet. Als deze goed stevig staat en goed werkt, verander dan niets. Als de loopband afgesteld dient te worden, zie pagina's 35 en 36.

MAANDELIJKS ONDERHOUD

1. **Trek de stekker uit het stopcontact.** Verwijder de Steunbouten van de Kap (37) waarmee de Motorkap (91) bevestigd is en neem de Motorkap weg.



2. Gebruik een handstofzuiger en reinig het gebied onder de Motorkap (niet afgebeeld). **Zorg ervoor dat u geen onderdelen aanraakt.** Controleer de Aandrijfmotorriem (82) op slijtage en scheuren. Als de Aandrijfmotorriem vervangen moet worden, raadpleeg dan de achterkant van deze handleiding.



3. Steek het snoer in en plaats de sleutel in het bedieningspaneel. Druk op de toets Snelstart [QUICK START]. **Wees voorzichtig om letsel te voorkomen; houd uw handen uit de buurt van bewegende onderdelen en zorg dat uw kleding niet verstrikt kan raken in bewegende onderdelen.** Controleer de loopband op ongewone geluiden of geuren wanneer de loopband in werking is. Als dit soort problemen zich voordoet, raadpleeg dan de achterkant van deze handleiding. **Verwijder de sleutel en trek het snoer uit het stopcontact.** Bevestig de Motorkap (91) opnieuw met de Steunbouten van de Kap (37).
4. Houd een schone, droge handdoek tussen het loopvlak en de loopband. Trek de handdoek van een kant naar de andere over de hele lengte van het loopvlak. Laat de loopband draaien en herhaal deze stap tot u de hele loopband hebt schoongemaakt.

HET LOOPVLAK OMDRAAIEN

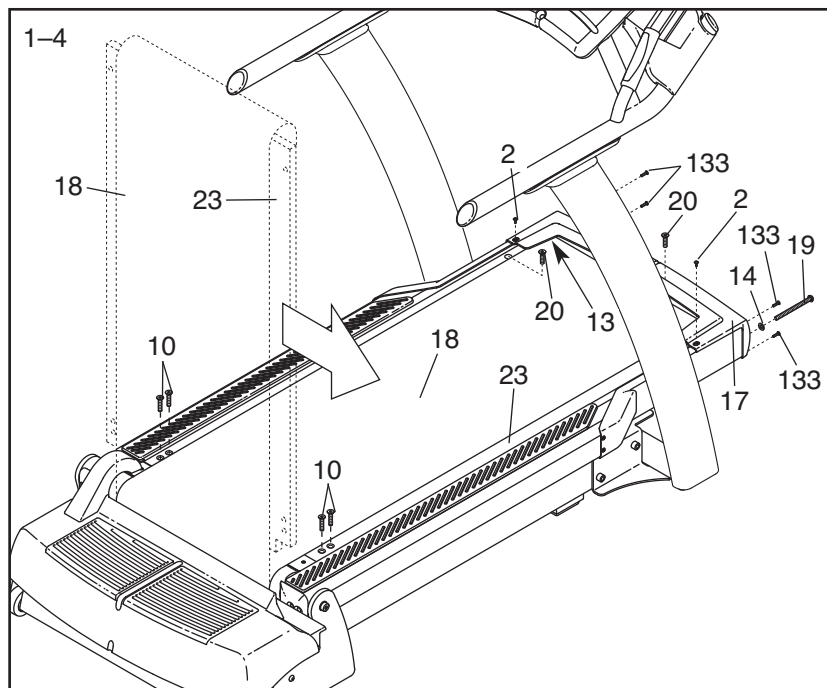
Beide zijden van het loopvlak zijn ontworpen om te worden gebruikt als loopoppervlakken. Controleer het loopvlak regelmatig op slijtage. Als u hout ziet door de fenolische laag of als de oppervlakte is beschadigd, dient het loopvlak te worden omgedraaid. Het loopvlak moet worden omgedraaid en de loopband moet worden vervangen (zie pagina 33) om de 16.000 tot 24.000 kilometer. Volg de onderstaande aanwijzingen om het loopvlak om te draaien.

1. Verwijder de sleutel en trek het snoer uit het stopcontact.

Verwijder de #8 x 3/4" Schroeven (133), Kapschroeven (2) en de Voorkap (17). Verwijder de Bijstelbouten van de Voorste Rol (19) en de Tussenring van de Voorste Rol (14) uit elke zijde van de Voorste Rol (13).

2. Verwijder de vier Achterste Loopvlakbouten (10) en de twee Voorste Loopvlakbouten (20).

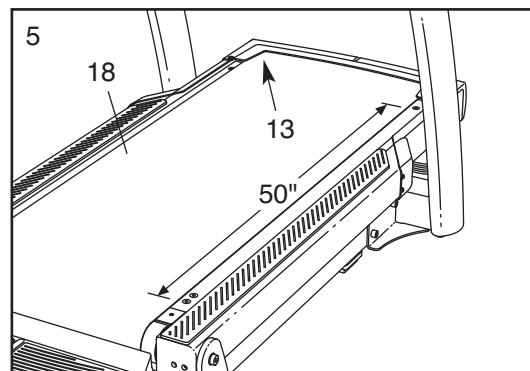
(Aandacht: wees uiterst voorzichtig dat u de fenolische laag van het Loopvlak [23] niet krast of beschadigt.) Hef de Voorste Rol (13) op en schuif hem uit de Loopband (18). Heft het Loopvlak en de Loopband tot op de positie die wordt aangegeven door de stippellijnen. Schuif het Loopvlak uit de Loopband, draai het om en schuif het opnieuw in de Loopband.



3. Laat het Loopvlak (23) en de Loopband (18) zakken. Schuif de Voorste Rol (13) opnieuw in de Loopband.

4. Bevestig de Bouten van het Loopvlak (10, 20) opnieuw. Draai de Bijstelbouten van de Voorste Rol (19) met de Tussenringen (14) in de Rol (13). Bevestig de Voorkap (17) opnieuw met de #8 x 3/4" Schroeven (133) en de Kapschroeven (2).

5. Vervolgens moet de Loopband (18) worden aangespannen. Trek met een krijtje op exact 1,25 m (50") afstand van elkaar twee streepjes op de Loopband, zoals aangegeven op de tekening. Draai zowel de Bijstelbouten van de Voorste Rol (19, zie tekening hierboven) aan tot de twee krijtstreepjes 5 tot 6 mm van elkaar weg bewegen. Wanneer u de Bijstelbouten van de Rol vastdraait, beweegt de Voorste Rol (13). **Als de Voorste Rol stopt met bewegen, stop dan met het vastdraaien van de Bijstelbouten van de Rol; raadpleeg de achterkant van deze handleiding.** Zorg ervoor dat de Loopband in het midden zit.



DE LOOPBAND VERVANGEN

Als de loopband slijt, dient deze te worden vervangen. De loopband moet om de 16.000 tot 24.000 kilometer worden vervangen. Raadpleeg de onderhoudshandleiding voor vervangingsaanwijzingen. Raadpleeg de achterkant van deze handleiding om een nieuwe loopband te bestellen.

HET LOOPVLAK VERVANGEN

Als beide zijden van het loopvlak slijten, dient deze te worden vervangen. Het loopvlak moet om de 32.000 tot 48.000 kilometer worden vervangen. Raadpleeg de achterkant van deze handleiding om een nieuw loopvlak te bestellen. Volg de aanwijzingen op pagina 32 om het loopvlak te vervangen.

ZES-MAANDEN PREVENTIEF ONDERHOUDSRAPPORT

Maak een kopie van dit formulier en gebruik het om preventief onderhoud aan de loopband te noteren. Elke kopie van het formulier kan zes maanden (26 weken) worden gebruikt. Als onderhoud is uitgevoerd, dient u de datum in de daarvoor geschikte ruimte in te vullen. **Zorg dat elke onderhoudsprocedure wordt uitgevoerd zoals beschreven op pagina's 31 tot 33. Als de procedures niet worden uitgevoerd zoals beschreven, kunnen de onderdelen overmatig slijten, de loopband beschadigd raken en de garantie ongeldig verklaard.**

	Wekelijks onderhoud			Maandelijks onderhoud		
	Controleer alle externe onderdelen van de loopband en draai ze goed vast.	Maak de loopband schoon.	Controleer of de loopband de juiste spanning en uitlijning heeft.	Verwijder de motorkap en stofzuig het motorcompartiment.	Controleer de motorriem op slijtage en scheuren.	Controleer de motor op vonkoverslag; controleer op geluiden en geuren.
Week 1	/ /	/ /	/ /			
Week 2	/ /	/ /	/ /			
Week 3	/ /	/ /	/ /			
Week 4	/ /	/ /	/ /	/ /	/ /	/ /
Week 5	/ /	/ /	/ /			
Week 6	/ /	/ /	/ /			
Week 7	/ /	/ /	/ /			
Week 8	/ /	/ /	/ /	/ /	/ /	/ /
Week 9	/ /	/ /	/ /			
Week 10	/ /	/ /	/ /			
Week 11	/ /	/ /	/ /			
Week 12	/ /	/ /	/ /			
Week 13	/ /	/ /	/ /	/ /	/ /	/ /
Week 14	/ /	/ /	/ /			
Week 15	/ /	/ /	/ /			
Week 16	/ /	/ /	/ /			
Week 17	/ /	/ /	/ /	/ /	/ /	/ /
Week 18	/ /	/ /	/ /			
Week 19	/ /	/ /	/ /			
Week 20	/ /	/ /	/ /			
Week 21	/ /	/ /	/ /	/ /	/ /	/ /
Week 22	/ /	/ /	/ /			
Week 23	/ /	/ /	/ /			
Week 24	/ /	/ /	/ /			
Week 25	/ /	/ /	/ /			
Week 26	/ /	/ /	/ /	/ /	/ /	/ /

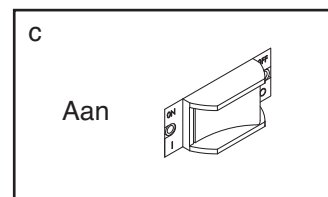
Loopvlak vervangen	/ /	/ /	Loopband vervangen	/ /
--------------------	-----	-----	--------------------	-----

PROBLEMEN OPLOSSEN

De meeste problemen kunnen met de onderstaande stappen worden opgelost. Zoek het symptoom dat van toepassing is en volg de vermelde stappen. Als u verdere hulp nodig hebt, raadpleeg dan de achterkant van deze handleiding.

1. SYMPTOOM: HET APPARAAT GAAT NIET AAN

- Zorg dat het snoer in een goed geaard stopcontact is gestoken. (Zie pagina 12.)
- Zorg dat de sleutel in het bedieningspaneel steekt.
- Zoek de schakelaar op de loopband bij het snoer. Zorg dat de schakelaar op aan staat [ON].

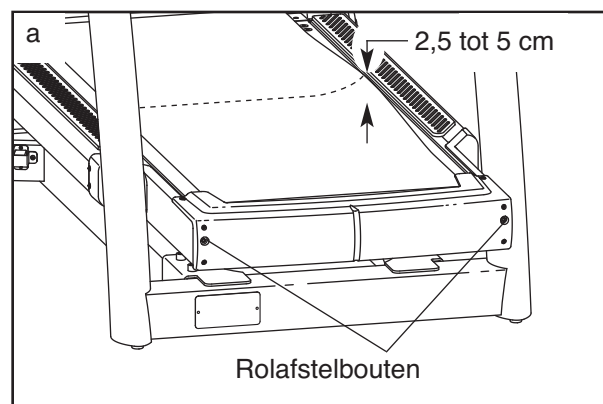


2. SYMPTOOM: DE APPARAAT GAAT UIT TIJDENS GEBRUIK

- Zoek de schakelaar op de loopband bij het snoer. (Zie afbeelding 1. c. hierboven.) Zorg dat de schakelaar op aan staat.
- Zorg dat de stekker in het stopcontact steekt.
- Haal de sleutel uit het bedieningspaneel. Steek de sleutel opnieuw in het bedieningspaneel.
- Controleer de loopband en het loopvlak op overmatige slijtage. Vervang de loopband of het loopvlak indien nodig.
- Als het apparaat nog steeds uit gaat tijdens gebruik, raadpleeg dan de achterzijde van deze handleiding.

3. SYMPTOOM: DE LOOPBAND VERTRAAGT ALS U EROP LOOPT

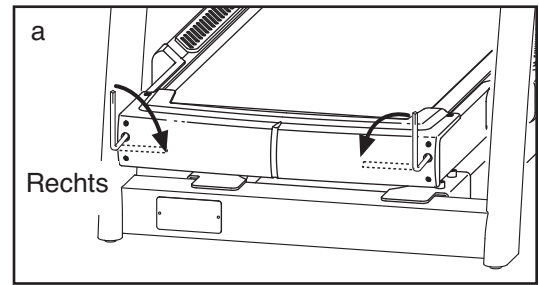
- Als de loopband te strak staat, dan zal de werking van de loopband verslechteren en kan de loopband beschadigd raken. Als de loopband goed is aangespannen, moet u elke rand van de loopband 2,5 tot 5 cm van het loopvlak kunnen optillen. **Indien bijstellen vereist is, verwijdert u eerst de sleutel en trekt u de stekker uit.** Draai de bijstelbouten van de rollen een kwartslag naar links met een 7/32" inbus-sleutel. Steek vervolgens de stekker in het stopcontact en gebruik de loopband enkele minuten. Zorg ervoor dat de loopband in het midden zit. Herhaal tot de loopband goed gespannen is. Aandacht: raadpleeg stap 4. c. op pagina 36 om de loopband aan te spannen.



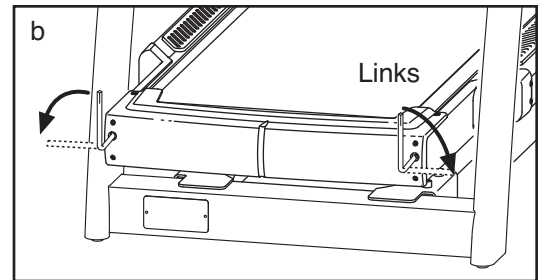
- Als de loopband nog steeds vertraagt als u erop loopt, raadpleeg dan de achterkant van deze handleiding.

4. SYMPTOOM: DE LOOPBAND ZIT NIET IN HET MIDDEN OF GLIJDT WEG WANNEER U ER OP LOOPT

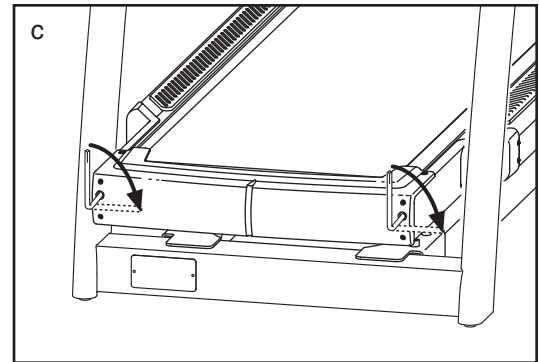
- a. **Als de loopband naar rechts is verschoven: verwijder de sleutel en trek het snoer uit het stopcontact.** Draai de bijstelbouten van de rollen een kwartslag in de aangegeven richting met een 7/32" inbussleutel. Zorg dat u de loopband niet te vast draait. Steek vervolgens de stekker in het stopcontact en gebruik de loopband enkele minuten. Herhaal tot de loopband goed in het midden zit.



- b. **Als de loopband naar links is verschoven: verwijder de sleutel en trek het snoer uit het stopcontact.** Draai de bijstelbouten van de rollen een kwartslag in de aangegeven richting met een 7/32" inbussleutel. Zorg dat u de loopband niet te vast draait. Steek vervolgens de stekker in het stopcontact en gebruik de loopband enkele minuten. Herhaal tot de loopband goed in het midden zit.



- c. **Als de loopband wegglijdt wanneer u er op loopt: verwijder de sleutel en trek het snoer uit het stopcontact.** Draai de bijstelbouten van de rollen een kwartslag naar rechts met een 7/32" inbussleutel. Als de loopband goed aangespannen is, moet u elke rand van de loopband 2,5 tot 5 cm van het loopvlak kunnen optillen. Het midden van de loopband moet het loopvlak net raken. Zorg ervoor dat de loopband in het midden zit. Steek vervolgens de stekker in het stopcontact, steek de sleutel in het bedieningspaneel en laat de loopband enkele minuten lopen. Herhaal tot de loopband goed aangespannen is. Aandacht: wanneer u de rolbijstelbouten van vastdraait, beweegt de voorste rol. **Als de voorste rol stopt met bewegen, stop dan met het vastdraaien van de rolbijstelbouten; raadpleeg de achterkant van deze handleiding.**



5. SYMPTOOM: DE LOOPBAND STOPT OF DE HELLINGSTAND KAN NIET WORDEN BIJGESTELD HOEWEL HET BEDIENINGSPANEEL OPGELICHT BLIJFT

- a. Dit geeft aan dat er zich een fout van de controller heeft kunnen voordoen. Om het probleem te verhelpen, zet u het apparaat uit, wacht u 5 seconden en zet u het apparaat terug aan.

6. SYMPTOOM: HET HELLINGSYSTEEM WERKT NIET GOED OF HET HELLINGSYSTEEM LIJKT NIET OP HET HELLINGSNIVEAU TE STAAN DAT WORDT AANGEGEVEN OP DE HOOFDDISPLAY

- a. Het hellingsysteem moet mogelijk worden gekalibreerd. Om het kalibreerproces te beginnen, zet u het apparaat uit, wacht u 5 seconden en zet u het apparaat terug aan. Tijdens het kalibreerproces stijgt de loopband automatisch naar het laagste hellingsniveau en keert dan terug naar het uitgangsniveau.
- b. Raadpleeg de achterzijde van de gebruiksaanwijzing wanneer het hellingsysteem nog steeds niet werkt.

RICHTLIJNEN VOOR HET OEFENEN

⚠ WAARSCHUWING: voordat u begint met dit of een ander oefeningenprogramma, dient u een arts te consulteren. Dit is vooral belangrijk voor personen boven de 35 jaar of personen met bestaande gezondheidsproblemen.

De polssensor is geen medisch apparaat. Diverse factoren kunnen invloed hebben op nauwkeurigheid van de hartslagwaarden. De polssensor is alleen bedoeld als hulpmiddel bij de oefening voor het bepalen van de hartslag over het algemeen.

Deze richtlijnen helpen u bij het plannen van uw oefeningenprogramma. Voor meer gedetailleerde oefeninginformatie, dient u een erkend boek te kopen of uw arts te consulteren. Onthoud dat goede voeding en voldoende rust essentieel zijn voor succesvolle resultaten.

INTENSITEIT VAN OEFENINGEN

Of het nu uw doel is om vet te verbranden of om uw hart en vaatsysteem te versterken, het uitvoeren van oefeningen met de juiste intensiteit is de sleutel voor het bereiken van resultaten. U kunt uw hartslag gebruiken als gids voor het vinden van het juiste intensiteitsniveau. De grafiek hieronder toont de aanbevolen hartslagen voor het verbranden van vet en voor een aerobic oefening.

165	155	145	140	130	125	115	♥
145	138	130	125	118	110	103	♥
125	120	115	110	105	95	90	♥
<hr/>							
20	30	40	50	60	70	80	

Voor het vinden van het juiste intensiteitsniveau, zoekt u uw leeftijd onderaan de grafiek (leeftijden worden afgerond naar het dichtstbijzijnde tiental). De drie getallen boven uw leeftijd bepalen uw "trainingszone." Het laagste nummer is uw hartslag voor het verbranden van vet, het middelste nummer is uw hartslag voor het maximaal verbranden van vet en het hoogste nummer is de hartslag voor de aerobic-oefening.

Vet verbranden—Om op doeltreffende wijze vet te verbranden, moet u gedurende een aanhoudende periode oefeningen doen op een laag intensiteitsniveau. Tijdens de eerste minuten van de oefening gebruikt uw lichaam *koolhydraatcalorieën* voor de energie. Pas na de eerste minuten van de oefening gebruikt uw lichaam opgeslagen *vetcalorieën* voor de energie. Als het uw doel is om vet te verbranden dient u de intensiteit van de oefening aan te passen tot uw hartslag zich bij het laagste nummer in uw trainingszone bevindt. Voor maximale vetverbranding, dient u te oefenen met uw hartslag in het middelste nummer van uw trainingszone.

Aerobic-oefening—Als het uw doel is om uw hart en vaatsysteem te versterken dan moet u een aerobic-oefening uitvoeren die zorgt voor activiteit die grote hoeveelheden zuurstof vereist gedurende langere perioden. Voor een aerobic-oefening past u de intensiteit van uw oefening aan tot uw hartslag in de buurt is van het hoogste nummer van uw trainingszone.

RICHTLIJNEN VOOR EEN TRAINING

Warming up—Start met strekken en lichte oefeningen gedurende 5 tot 10 minuten. Een warming-up zorgt dat u uw lichaamstemperatuur, hartslag en bloeddorstrooming verhoogt in voorbereiding op de training.

Trainingszone-oefening—Oefen gedurende 20 tot 30 minuten met uw hartslag in uw trainingszone. (Gedurende de eerste weken van uw oefeningenprogramma, dient u uw hartslag niet langer dan 20 minuten in uw trainingszone te houden.) Adem regelmatig en diep bij het uitvoeren van de oefening – houd uw adem niet in.

Afkoelen—Eindig met 5 tot 10 minuten strekken. Strecken verhoogt de flexibiliteit van de spieren en helpt problemen na de oefening voorkomen.

FREQUENTIE VAN DE OEFENINGEN

Om uw conditie te behouden of te verbeteren, dient u drie trainingen per week te doen, met ten minste één rustdag tussen de trainingen. Na een aantal maanden regelmatig oefeningen doen, kunt u desgewenst maximaal vijf trainingen per week doen. Onthoud dat het dagelijks regelmatig en met plezier doen van oefeningen de sleutel tot uw succes is.

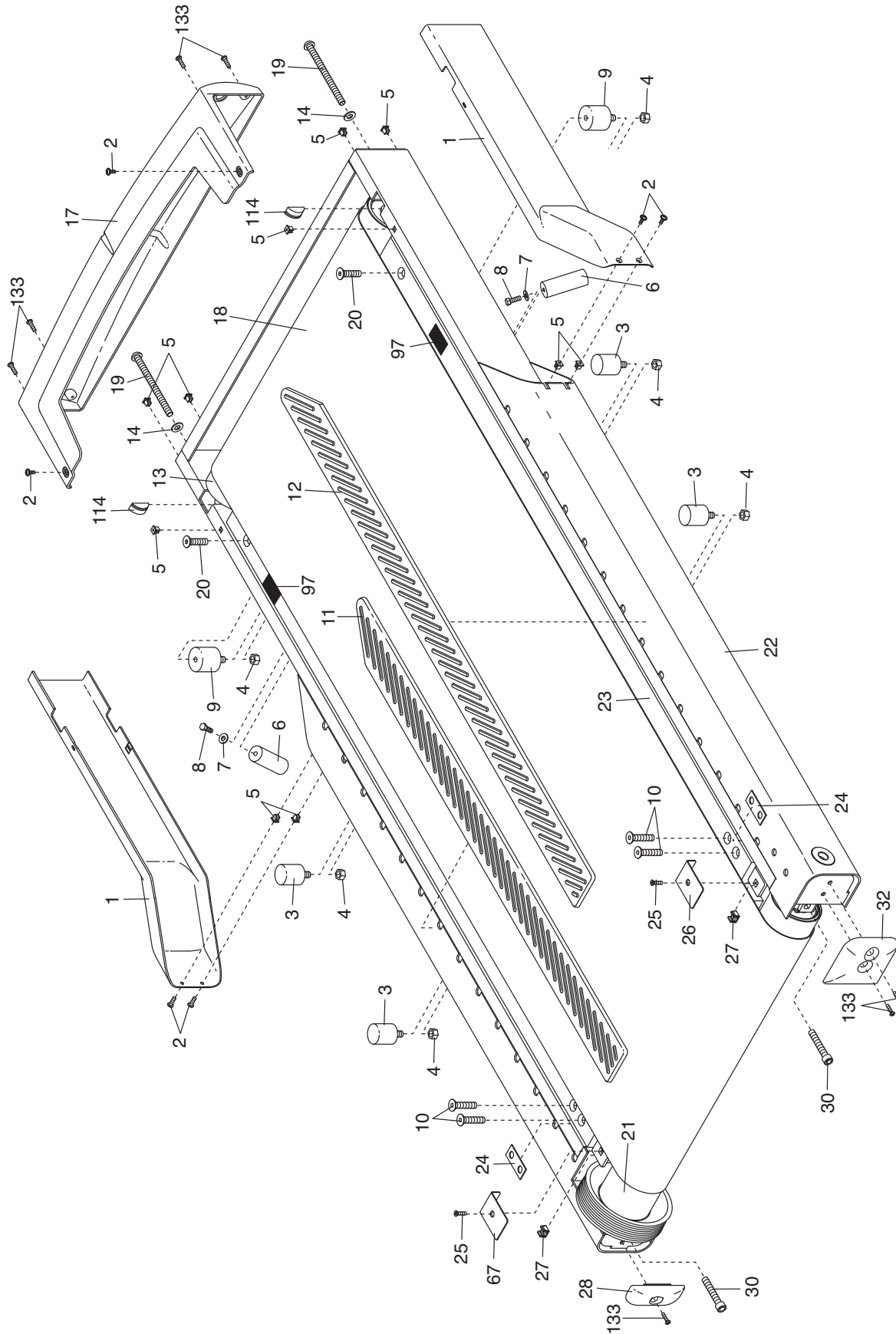
LIJST MET ONDERDELEN – Modelnr. FMTL8255-INT.0 R1010A

Nr.	Aant.	Beschrijving	Nr.	Aant.	Beschrijving
1	2	Zijkap	52	1	Aandrijfmotor
2	6	Kapschroef	53	1	Isolator Aandrijfmotor
3	4	Middenisolator	54	2	Bout Torsiestang
4	6	Isolatormoer	55	2	Bus Torsiestang
5	16	Plastic Tussenstuk	56	1	Onderstel van de Basis
6	2	Riemgeleider	57	2	Kussen vam het Onderstel van de Basis
7	2	Tussenstuk Riemgeleider	58	4	Schroef Kussen van het Onderstel van de Basis
8	2	Bout Riemgeleider	59	4	Verbindingsbus Hellingstand
9	2	Voorisolator	60	1	Bovenste Helling Verbindingsbout
10	4	Achterste Loopvlakbout	61	2	Verbindingsmoer Hellingstand
11	1	Linker Voetkussen	62	1	Torsiestang
12	1	Rechter Voetkussen	63	1	Schakelaar
13	1	Voorste Rol	64	1	Beugel Snoer
14	2	Tussenring Voorste Rol	65	1	Contactpunt Snoer
15	1	Controllerbox	66	2	Bout Contactpunt
16	2	Bovenste Kapje Handleuning	67	1	Behuizing Achterste Rol Links
17	1	Voorkap	68	1	Elektronicapaneel
18	1	Loopband	69	1	Zwenkasmoer Torsiestang
19	2	Bijstelbout Voorste Rol	70	1	Verbindingsstang Hellingstand
20	2	Voorste Loopvlakbout	71	1	Zwenkasbout Torsiestang
21	1	Aandrijfrolgroep	72	3	Motorbus Hellingstand
22	1	Onderstel	73	1	Motor Hellingstand
23	1	Loopvlak	74	1	Motorpen Hellingstand
24	2	Plastic Tussenstuk Vlak	75	1	Splitpen
25	2	Behuizingschroef Achterste Rol	76	1	Steunbeugel Kap
26	1	Behuizing Achterste Rol Rechts	77	1	Rechter Motorkap
27	2	Kooimoer	78	1	Linker Motorkap
28	1	Beschermkapje Achter Links	79	2	Wielbout
29	1	Basisplaat Bedieningspaneel	80	2	Zeskantmoer
30	2	Bijstelbout Achterste Rol	81	2	Wiel
31	2	Tussenring Torsiestang	82	1	Aandrijfmotorriem
32	1	Beschermkapje Rechts Achter	83	1	Vliegwiel Aandrijfmotor
33	2	1/4" Stand-off	84	1	Katrol Aandrijfmotor
34	8	#10 x 1/2" Schroef	85	14	1/4" x 3/4" Schroef
35	4	,188" Schroef	86	2	#8 x 3/4" Machineschroef
36	1	Weerstand	87	6	Elektronicaschroef
37	4	Steunbout Kap	88	2	Schroef Schakelaar
38	2	Bijstelvoet Achter	89	3	Hoogspanningssticker
39	2	Moer Stelvoet	90	2	Motortussenstuk Hellingstand
40	2	Zwenkasbus Onderstel	91	1	Motorkap
41	2	Zwenkasbout Onderstel	92	2	Beugel Handleuning
42	4	Tussenstuk Aandrijfmotor	93	1	Staander
43	4	Tussenring Aandrijfmotor	94	1	Statische Sticker
44	4	Bout Aandrijfmotor	95	4	1/2" x 2 1/2" Bout
45	1	Sensorbeugel	96	4	1/2" x 4 1/2" Bout
46	2	Moer Snelheidssensor	97	2	Onderhoudssticker Loopvlak
47	1	Snelheidssensor	98	4	Polssensor
48	2	Bout Snelheidssensor	99	4	Schroef Polssensor
49	2	Bout Sensorbeugel	100	4	Basis Polssensor
50	2	Inzetstuk Sensorbeugel			
51	4	3/8" x 1" Bout			

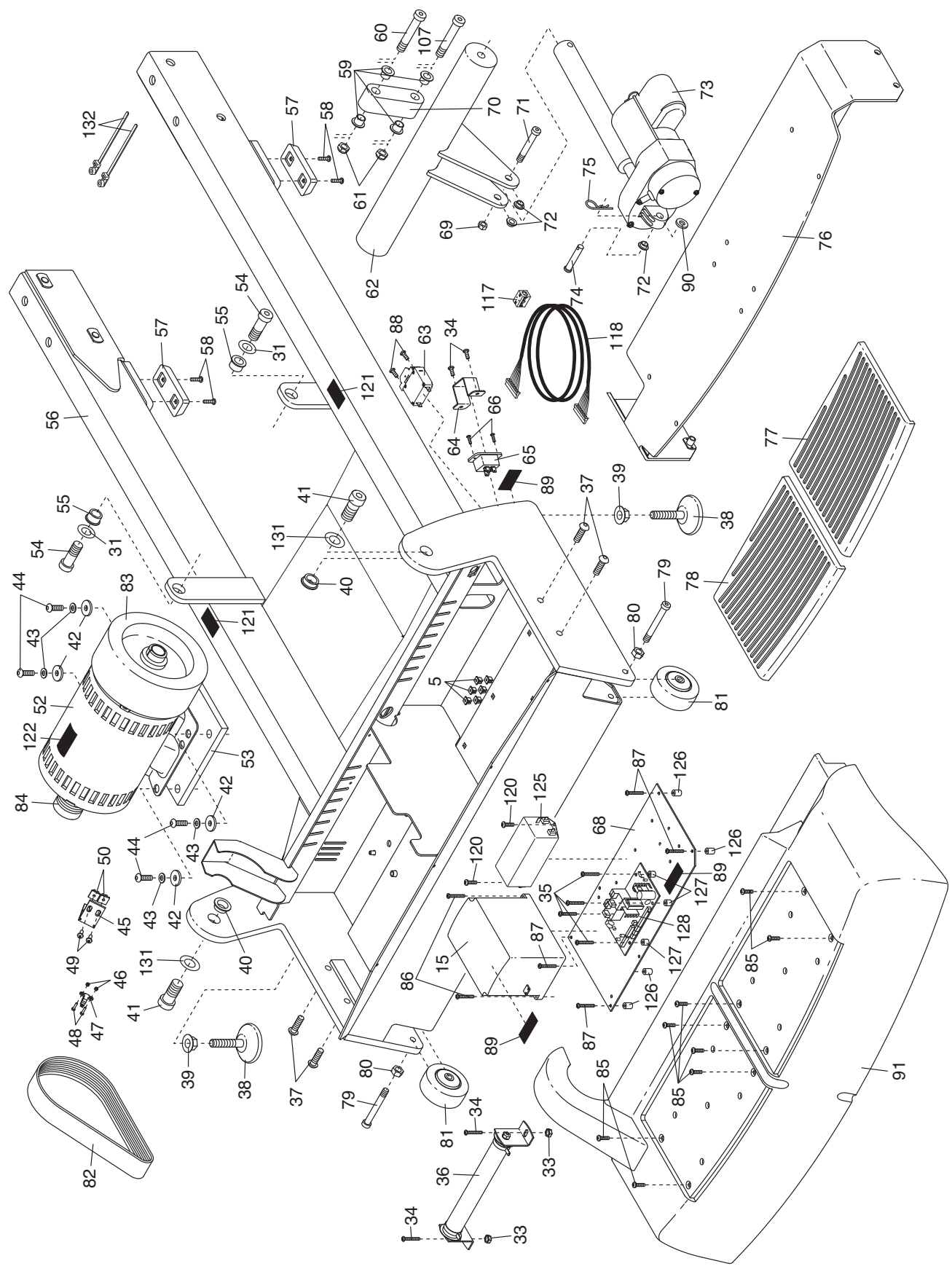
Nr.	Aant.	Beschrijving	Nr.	Aant.	Beschrijving
101	2	Handgreep	118	1	80" Draadkoker
102	4	5/16" x 2" Bout	119	1	72" Draadkoker
103	1	Handleuning	120	2	1/2" Elektronicaschroef
104	2	Beschermkapje Handleuning	121	2	Ogeletsticker
105	1	Sleutel/Clip	122	1	Waarschuingssticker Gevaar
106	4	Montageschroef Accessoirehouder	123	1	Waarschuingssticker
107	1	Helling Verbindingsbout	124	4	1/2" Sterring
108	4	Kussen Staanderbasis	125	1	Filter
109	1	Linker Accessoirehouder	126	6	1/2" Stand-off
110	1	Rechter Accessoirehouder	127	4	Grote Stand-off
111	1	Basisbedieningspaneel	128	1	Stroomplaat
112	4	Schroef Bedieningspaneelplaat	129	2	#8 x 1/2" Machineschroef
113	2	5/16" x 1 3/4" Bout	130	1	Toegangsplaat
114	2	Invoegstuk Rol	131	2	Druktussenring
115	1	Bedieningspaneel	132	2	Draadband
116	1	Draadkoker Bedieningspaneel	133	7	#8 x 3/4" Schroef
117	1	Ferrietklem	*	–	Gebruiksaanwijzing

Aandacht: deze technische gegevens kunnen zonder voorafgaande kennisgeving worden gewijzigd. Kijk op de achterkant van deze gebruiksaanwijzing voor informatie over te bestellen onderdelen. *Deze onderdelen worden niet getoond.

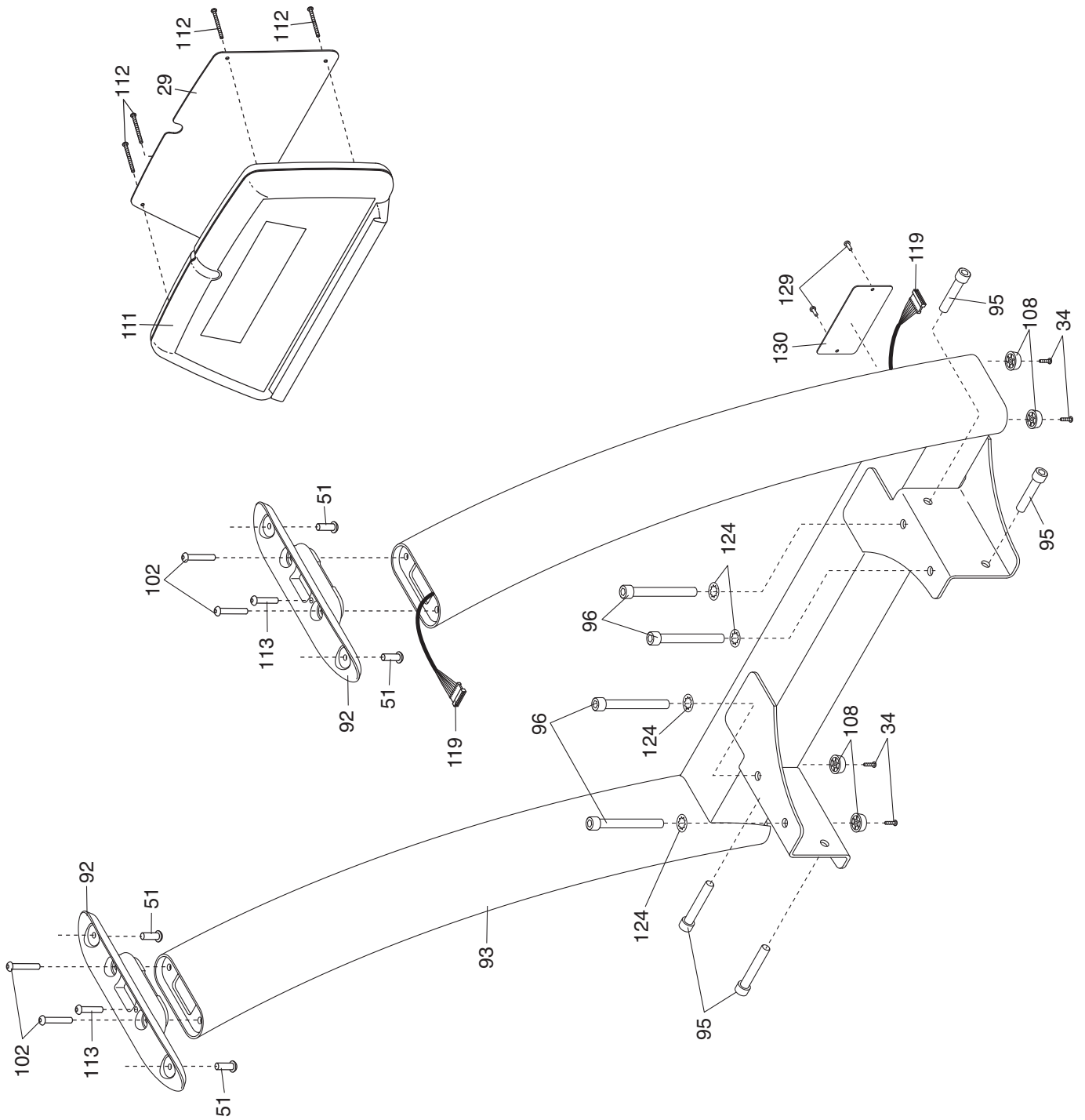
GEDETAILLEERDE TEKENING A – Modelnr. FMTL8255-INT.0 R1010A

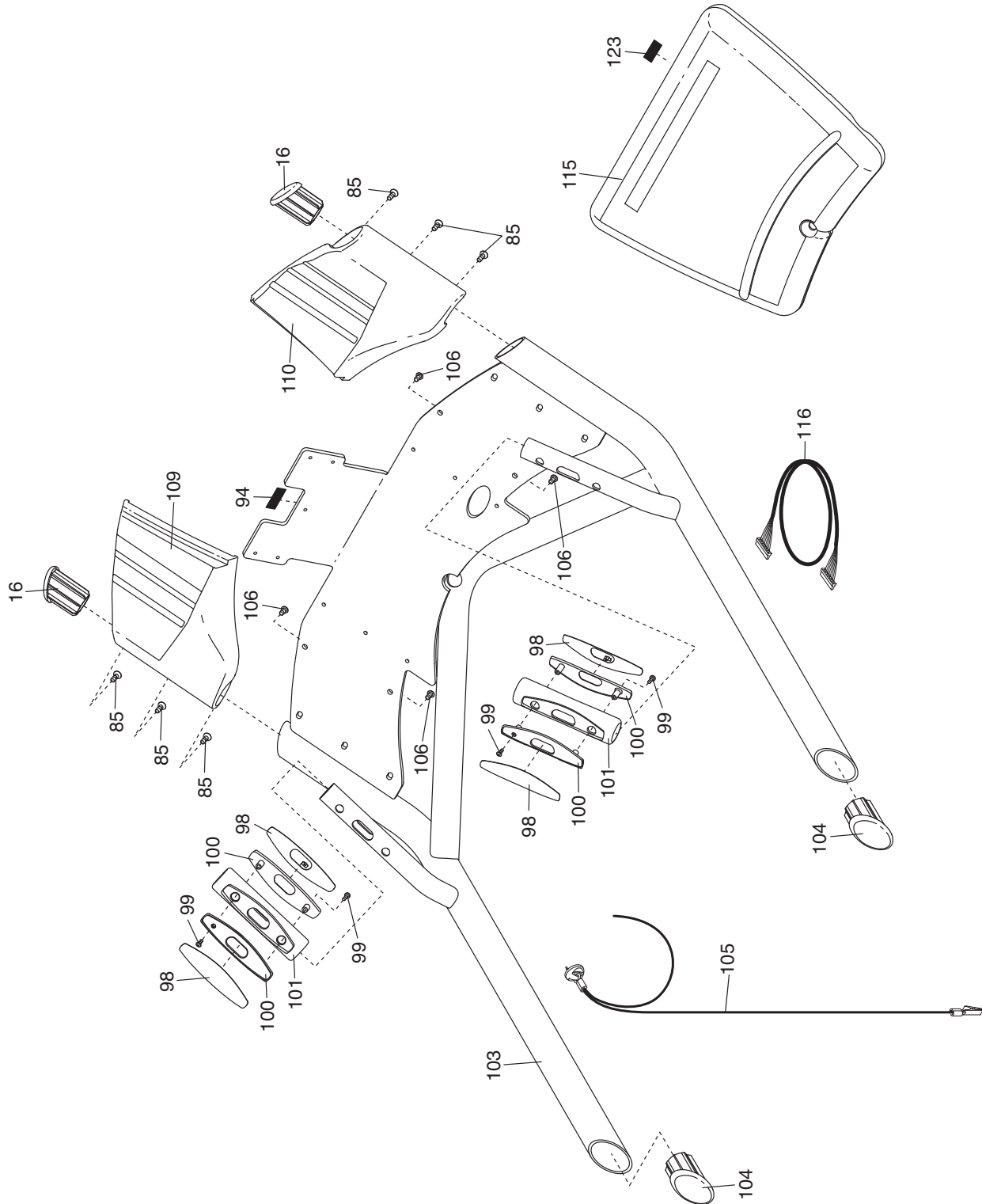


GEDETAILLEERDE TEKENING B – Modelnr. FMTL8255-INT.0 R1010A



GEDETAILLEERDE TEKENING C – Modelnr. FMTL8255-INT.0 R1010A





HOE CONTACT OPNEMEN MET DE KLANTDIENST

Indien u vragen hebt na het lezen van deze handleiding of indien onderdelen beschadigd zijn of ontbreken, neem contact op met de Klantendienst via de telefoonnummers of de adressen die hieronder vermeld staan. **Noteer het modelnummer en serienummer van het apparaat aan en de naam van het product (raadpleeg de kft van deze handleiding) voordat u contact opneemt met Klantendienst. Indien u een vervangend onderdeel bestelt, noteer dan ook het onderdeelnummer en de beschrijving van elk onderdeel (zie de LIJST MET ONDERDELEN en de GEDETAILEERDE TEKENING achterin deze handleiding).**

Binnen de Verenigde Staten en Canada

Bel: 1-800-201-2109, Maandag.-Vrijdag. 08:00-17:00 MT

Schrijf naar:

FreeMotion Fitness

1500 South 1000 West

Logan, UT 84321-9813

Verenigde Staten

Buiten de Verenigde Staten en Canada

Bel: 001-435-786-3521

Email: intlcustomercare@freemotionfitness.com