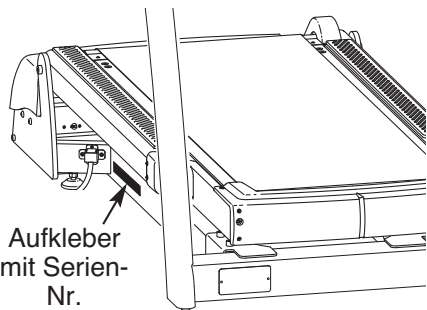


FREEMOTION® *treadmill*

Modell-Nr. FMTL8255-INT.0

Serien-Nr. _____

Schreiben Sie die Seriennummer in den oben dafür freigehaltenen Platz, falls sie in Zukunft gebraucht werden sollte.



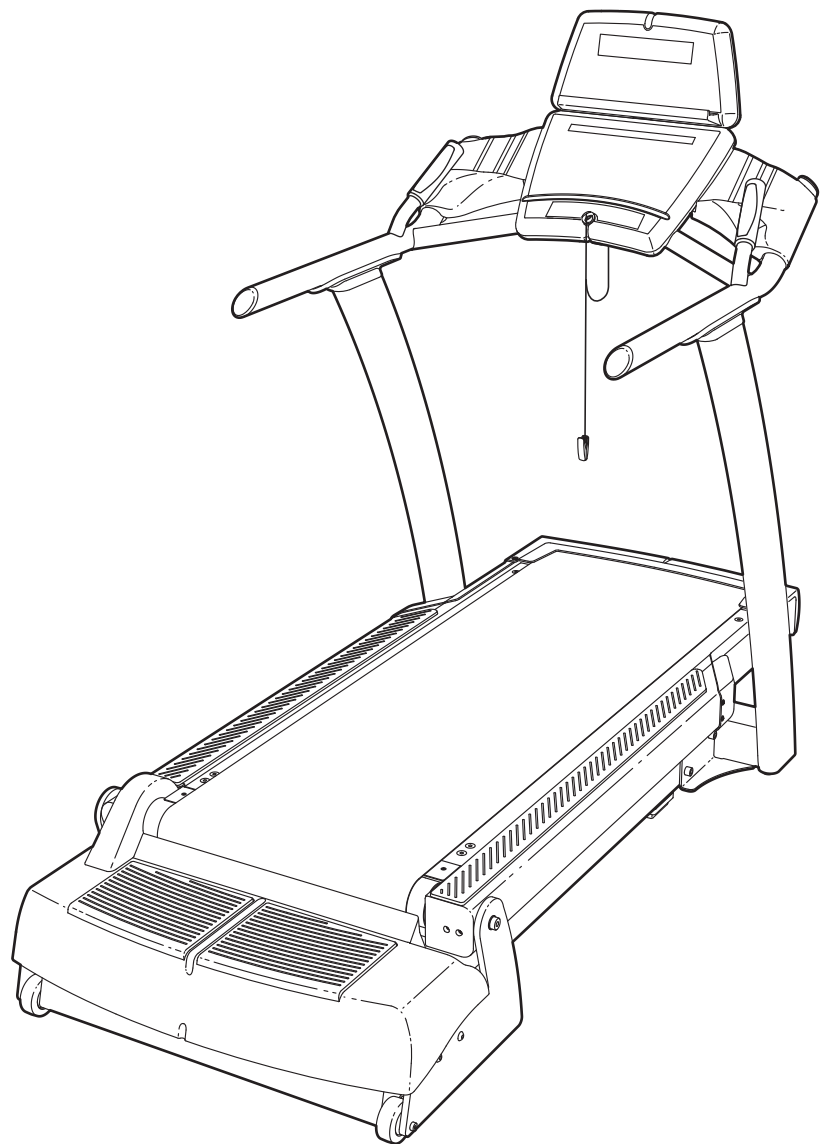
FRAGEN?

Sollten Sie irgendwelche Fragen haben oder sollten Teile beschädigt sein oder fehlen, rufen Sie die Nummer unter SICH MIT DEM KUNDENDIENST IN VERBINDUNG SETZEN auf der Rückseite dieser Bedienungsanleitung an.

VORSICHT

Lesen Sie bitte aufmerksam alle Anleitungen, bevor Sie dieses Gerät in Betrieb nehmen. Verwahren Sie diese Bedienungsanleitung für späteren Gebrauch.

BEDIENUNGSANLEITUNG



INHALTSVERZEICHNIS

WARNUNGSaufKLEBER ANBRINGEN	3
WICHTIGE VORSICHTSMAßNAHMEN	4
BEVOR SIE ANFANGEN	6
MONTAGE	7
DEN LAUFTRAINER TRANSPORTIEREN	11
BEDIENUNG UND EINSTELLUNG	12
VORBEUGENDE WARTUNG	31
SECHSMONATIGE PRÄVENTIVWARTUNGSaufZEICHNUNGEN	34
FEHLERSUCHE	35
TRAININGSRICHTLINIEN	37
TEILELISTE	38
DETAILZEICHNUNG	40
SICH MIT DEM KUNDENDIENST IN VERBINDUNG SETZEN	Rückseite

WARNUNGS-AUFKLEBER ANBRINGEN

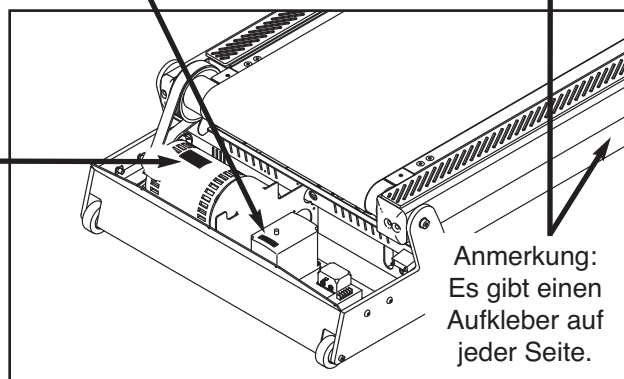
Diese Abbildungen geben die Stellen an, wo die Warnungsaufkleber angebracht sind. **Sollte ein Aufkleber fehlen oder unlesbar sein, kontaktieren Sie den Kundendienst auf der Rückseite dieser Bedienungsanleitung, um einen kostenlosen Ersatzaufkleber anzufordern. Kleben Sie den Aufkleber dann an die angezeigte Stelle.** Anmerkung: Die Aufkleber sind nicht unbedingt in wahrer Größe abgebildet.

⚠ ACHTUNG: HOCHSPANNUNG

Das Stromkabel bevor Wartung aus der Steckdose rausziehen.

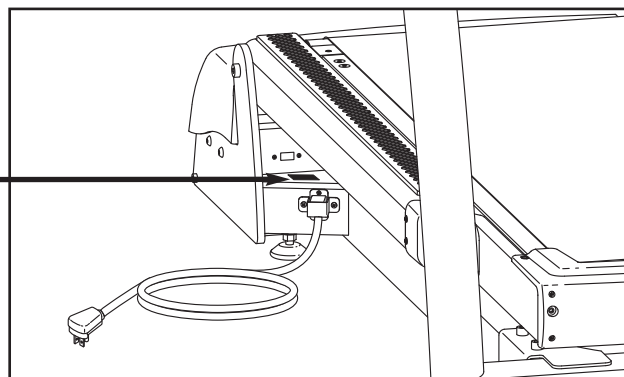
⚠ ACHTUNG

Halten sie die hände und füsse von hier fern solange das laufgerät in betrieb ist.



⚠ ACHTUNG: HOCHSPANNUNG

Das Stromkabel bevor Wartung aus der Steckdose rausziehen.



WICHTIGE VORSICHTSMAßNAHMEN

⚠️ WARNUNG: Um ernsthafte Verletzungen zu vermeiden, lesen Sie bitte alle wichtigen Vorsichtsmaßnahmen und Anleitungen in dieser Bedienungsanleitung und alle Warnungen, die auf dem Lauftrainer angebracht wurden, bevor Sie dieses Lauftrainer benutzen. Der Hersteller (FreeMotion Fitness) übernimmt keine Haftung für Personen oder Sachschäden, die durch dieses Produkt oder seine Benutzung entstehen könnten.

1. Bevor Sie mit irgendeinem Trainingsprogramm beginnen, konsultieren Sie bitte zunächst Ihren Hausarzt. Dies ist besonders wichtig für Personen, die über 35 Jahre alt sind oder gesundheitliche Probleme haben oder hatten.
2. Der Eigentümer dieses Gerätes ist dafür verantwortlich, dass alle Benutzer des Lauftrainer hinreichend über alle Vorsichtsmaßnahmen informiert sind.
3. Stellen Sie das Lauftrainer nur auf eine ebene Fläche. Achten Sie darauf, dass hinter dem Lauftrainer ein Freiraum von mindestens 2,4 m und einem seitlichen Freiraum von mindestens 0,6 m. Blockieren Sie mit dem Lauftrainer keinesfalls einen Luftschacht. Legen Sie zum Schutz Ihres Bodens oder Teppichs eine Unterlage unter das Lauftrainer.
4. Bewahren Sie den Lauftrainer im Haus auf und halten Sie ihn von Feuchtigkeit und Staub fern. Stellen Sie das Lauftrainer nicht in die Garage, auf den Balkon, oder in die Nähe von Wasser sondern in einen trockenen und staubfreien Raum.
5. Vermeiden Sie einen Standort, wo Aerosol-Produkte oder Sauerstoff eingesetzt werden.
6. Nehmen Sie das Lauftrainer nicht in Betrieb, bevor er richtig zusammengestellt ist (siehe MONTAGE auf Seite 7).
7. Alle Teile des Lauftrainer müssen regelmäßig überprüft und richtig festgezogen werden.
8. Kinder jünger als 12 und Haustiere sollten unbedingt vom Lauftrainer fern gehalten werden.
9. Das Lauftrainer sollte nur von Personen unter 318 Pfund (159 kg) Körpergewicht benutzt werden.
10. Erlauben Sie niemals mehr als einer Person die Benutzung des Lauftrainer.
11. Angemessene Kleidung ist notwendig. Zu lose Kleidung kann sich am Lauftrainer verfangen. Sportkleidung wird für Männer und Frauen empfohlen. *Tragen Sie immer Sportschuhe. Laufen Sie niemals barfuß, mit Socken (aber ohne Schuhe) oder mit Sandalen auf dem Lauftrainer.*
12. Wenn Sie das Netzkabel anschließen, müssen Sie die Anweisungen auf Seite 12 befolgen. An demselben Stromkreis sollte kein anderes Gerät als das Lauftrainer angeschlossen werden. Verwenden Sie kein Verlängerungskabel.
13. Halten Sie das Netzkabel von heißen Oberflächen fern.
14. Benutzen Sie das Laufband nie, wenn der Strom abgeschaltet ist. Trainieren Sie nie, wenn das Netzkabel oder der Stecker beschädigt ist oder wenn das Lauftrainer einmal nicht einwandfrei funktionieren sollte. (Siehe FEHLERSUCHE auf Seite 35 falls das Lauftrainer nicht richtig funktioniert.)
15. Bevor Sie den Lauftrainer in Gebrauch nehmen, lesen Sie zum klaren Verständnis wie man im Notfall das Laufband anhält und probieren Sie dieses Verfahren aus. (Sehen Sie sich den Abschnitt ZUM ANFANG auf Seite 16 an.)
16. Stellen Sie sich, bevor Sie den Lauftrainer ein schalten, nie direkt auf das Laufband. Halten Sie immer die Haltegriffe wenn Sie den Lauftrainer benutzen.
17. Dieser Lauftrainer ist auch für hohe Geschwindigkeiten geeignet. Steigern Sie die Geschwindigkeit langsam, um plötzliche sprunghafte Veränderungen zu vermeiden.

18. Der Pulsmesser ist kein medizinisches Instrument. Verschiedene Faktoren, einschließlich der Bewegungen des Benutzers während des Trainings, können die Herzfrequenzwerte verändern. Der Pulsmesser soll Ihnen nur als Trainingshilfe dienen, indem er Ihre durchschnittliche Herzfrequenz angibt.
19. Lassen Sie den in Betrieb genommene Lauftrainer nie ohne Aufsicht.
20. Versuchen Sie nicht, die Neigung des Lauftrainer durch Unterlegen von Gegenständen zu verändern.
21. Führen Sie keine Fremdkörper in irgendeine Öffnung des Lauftrainer ein.
22. Achten Sie darauf, dass Sie alle Wartungsverfahren durchführen, die in diesem Handbuch aufgeführt sind. Tun Sie dies nicht, verfällt die Garantie und das Lauftrainer kann beschädigt werden.
23. **GEFAHR:** Ziehen Sie immer das Netzkabel ab, bevor Sie das Lauftrainer reinigen bzw. bevor Sie die Wartungs- und Einstellverfahren durchführen, die in diesem Handbuch beschrieben werden. Instandhaltungsarbeiten, die nicht in diesem Handbuch aufgeführt sind, dürfen nur von einem autorisierten Kundendienstberater durchgeführt werden.
24. Überanstrengung beim Sport kann zu schweren Verletzungen oder sogar zum Tod führen. Sollte Ihnen schwindelig werden oder sollten Sie plötzlich Schmerzen haben, hören Sie sofort mit dem Training auf und kühlen Sie ab.
25. Benutzen Sie das Lauftrainer nur wie in dieser Bedienungsanleitung vorgeschrieben.

VERWAHREN SIE DIESE ANLEITUNGEN

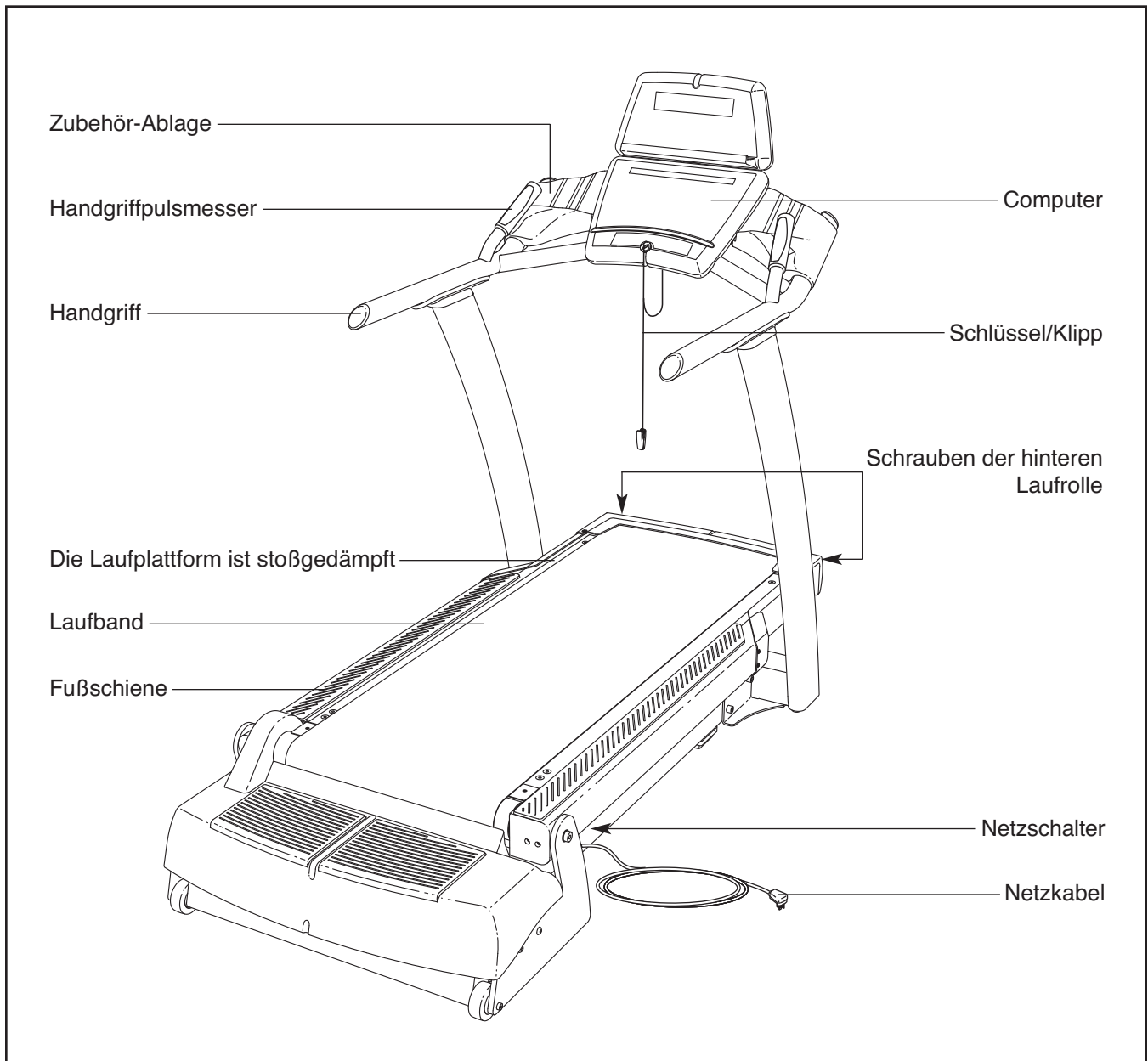
BEVOR SIE ANFANGEN

Vielen Dank für Ihre Wahl des revolutionären Steigungslauftrainer FREEMOTION® TREADMILL. Dieses TREADMILL bietet eine beeindruckende Anzahl von Funktionen an, die so konzipiert wurden, dass Ihre Workouts angenehmer und effektiver verlaufen.

Lesen Sie bitte zu Ihrem eigenen Vorteil diese Bedienungsanleitung genauestens durch, bevor Sie den Lauftrainer in Betrieb nehmen. Sollten Sie nach der Lektüre dieser Bedienungsanleitung noch Fragen haben, finden Sie die Kontaktinformation auf

der Rückseite. Damit wir Ihnen schneller helfen können, halten Sie bitte die Produktmodellnummer und die Seriennummer bereit, bevor Sie mit uns in Kontakt treten. Die Modellnummer und die Stelle, wo der Aufkleber mit der Seriennummer angebracht ist, finden Sie auf der Vorderseite der Bedienungsanleitung.

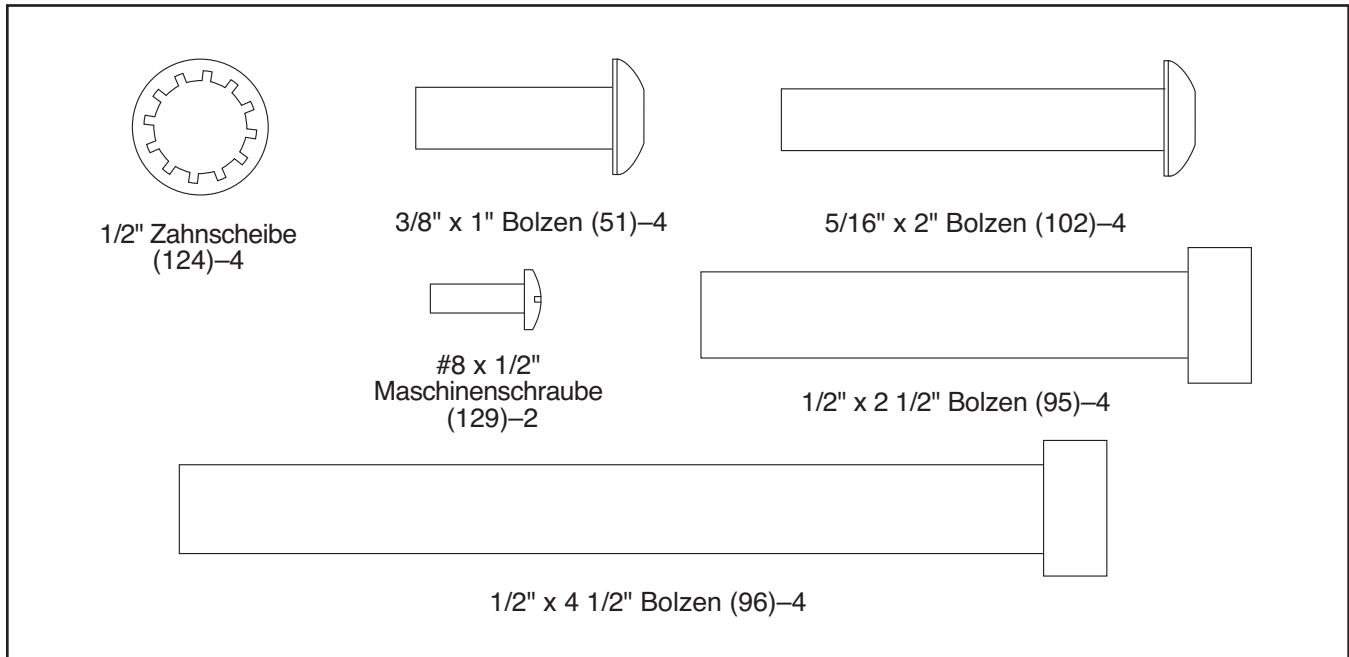
Bevor Sie weiterlesen, werfen Sie bitte zuerst einen Blick auf die unten abgebildete Zeichnung und machen Sie sich mit den gekennzeichneten Einzelteilen vertraut.



MONTAGE

Zur Montage braucht man zwei Personen. Legen Sie alle Teile des Lauftrainers auf einer dafür freigemachten Fläche aus und entfernen Sie alle Verpackungsmaterialien. **Die Montage kann mit den beigelegten 3/8" Inbusschlüsseln fertiggestellt werden, 7/32" Inbusschlüssel und Kreuzschlitzschraubendreher.**

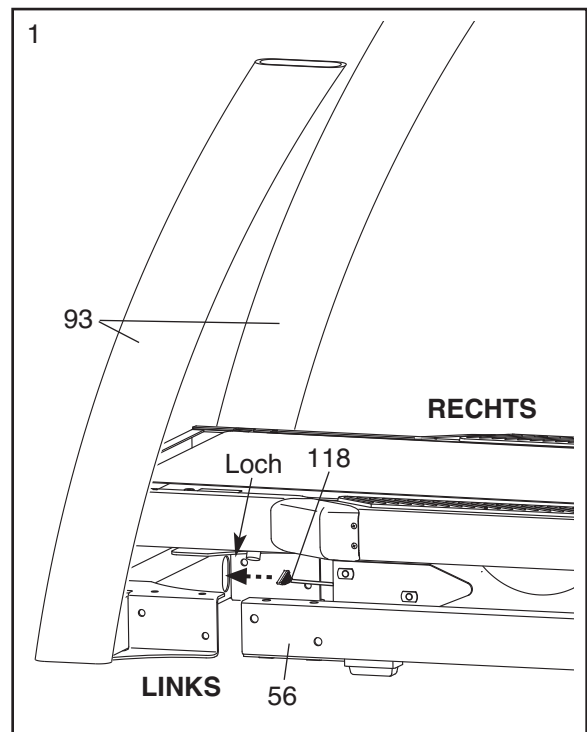
Verwenden Sie die Abbildungen unten zur Identifikation von Montageteilen. Die Zahl innerhalb der Klammern, die sich unter jeder Abbildung befindet, ist die Bestellnummer, die mit der TEILELISTE am Ende dieser Bedienungsanleitung übereinstimmt. Die Zahl nach den Klammern gibt an, wieviele solche Teile man zur Montage braucht. **Anmerkung: Einige der kleinen Teile wurden schon in der Fabrik angebracht. Um aus bestehende Teile nicht zu beschädigen, sollten Sie bei der Montage keine Elektrowerkzeuge verwenden. Möglicherweise sind auch einige Extrateile beigelegt worden.**



1. Legen Sie die Pfosten (93) wie angezeigt nahe des Vorderteils des Basisrahmens (56).

Während Sie die Pfosten (93) auf den Basisrahmen (56) aufschieben, fügen Sie den 80" Kabelbaum (118) in das grosse Loch im Pfosten ein. **Achten Sie darauf, den Draht nicht abzuklemmen.**

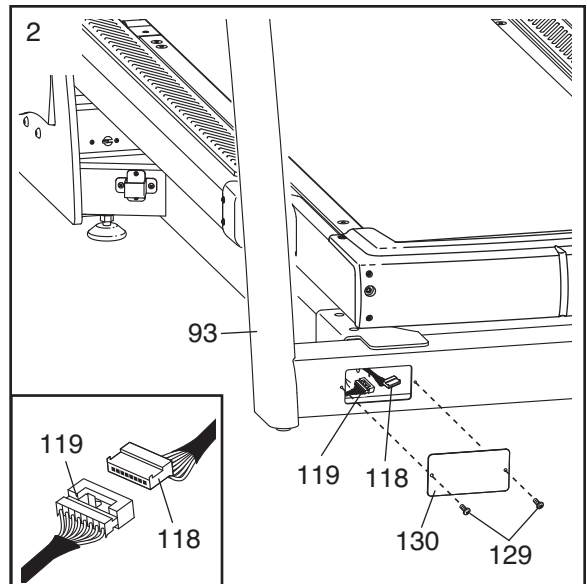
Gleichen Sie die Löcher in den Pfosten (93) mit den Löchern im Basisrahmen (56) an.



- Finden Sie den 80" Kabelbaum (118) und den 72" Kabelbaum (119) im Zugangsloch im Pfosten (93).

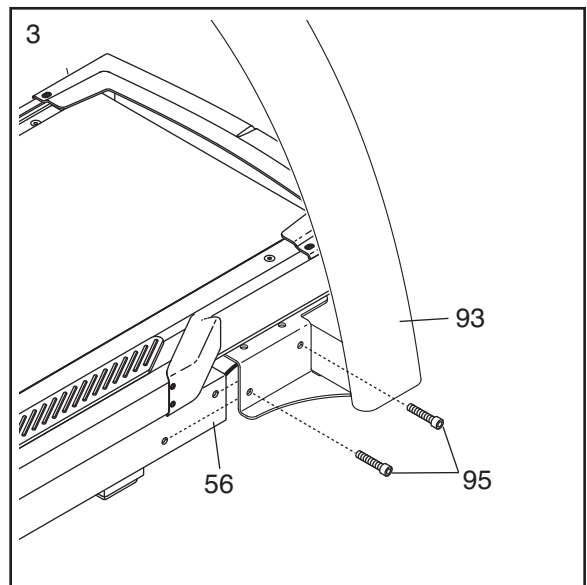
Verbinden Sie die 80" Kabelbaum (118) und die 72" Kabelbaum (119) am Vorderteil der Pfosten (93). **Siehe eingefügte Abbildung. Die Anschlusssteile sollten sich leicht zusammenschieben und einschnappen können.** Falls dies nicht der Fall ist, drehen Sie einen der Anschlusssteile um und versuchen Sie es noch einmal. **FALLS SIE DIE ANSCHLUSSTEILE NICHT RICHTIG VERBINDEN, KONNTE DER COMPUTER BESCHADIGT WERDEN WENN SIE DEN STROM EINSCHALTEN.**

Befestigen Sie die Zugangsplatte (130) an die Pfosten (93) mit zwei #8 x 1/2" Maschinenschrauben (129).



- Ziehen Sie zwei 1/2" x 2 1/2" Bolzen (95) teilweise durch die Klammer nahe des rechten Pfostens (93) und in den Basisrahmen (56) ein; **ziehen Sie die Bolzen noch nicht fest an. Achten Sie darauf, keine Drähte abzuklemmen.**

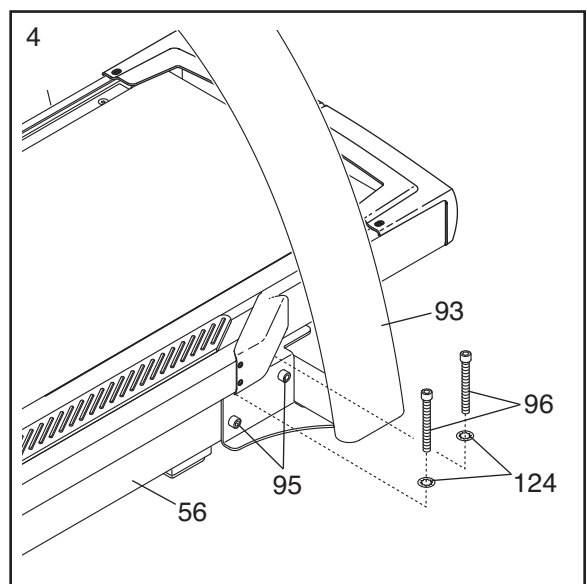
Wiederholen Sie diesen Schritt auf der linken Seite des Lauftrainers.



- Ziehen Sie zwei 1/2" x 4 1/2" Bolzen (96) mit zwei 1/2" Zahnscheiben (124) teilweise durch das Oberteil der Klammer nahe des rechten Pfostens (93) und in den Basisrahmen (56) ein; **ziehen Sie die Bolzen noch nicht fest an. Achten Sie darauf, keine Drähte abzuklemmen.**

Wiederholen Sie diesen Schritt auf der linken Seite des Lauftrainers.

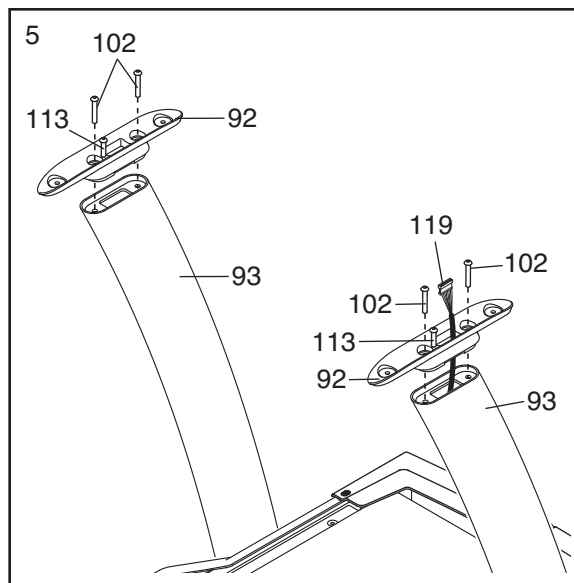
Anschliessend, ziehen Sie die 1/2" x 4 1/2" Bolzen (96) und die 1/2" x 2 1/2" Bolzen (95) auf beiden Seiten fest.



- Legen Sie eine der Haltestangenklammern (92) mit dem 5/16" x 1 3/4" Bolzen (113) wie angezeigt aus. Fügen Sie den 72" Kabelbaum (119) durch das grosse Loch in der Haltestangenklammer durch.

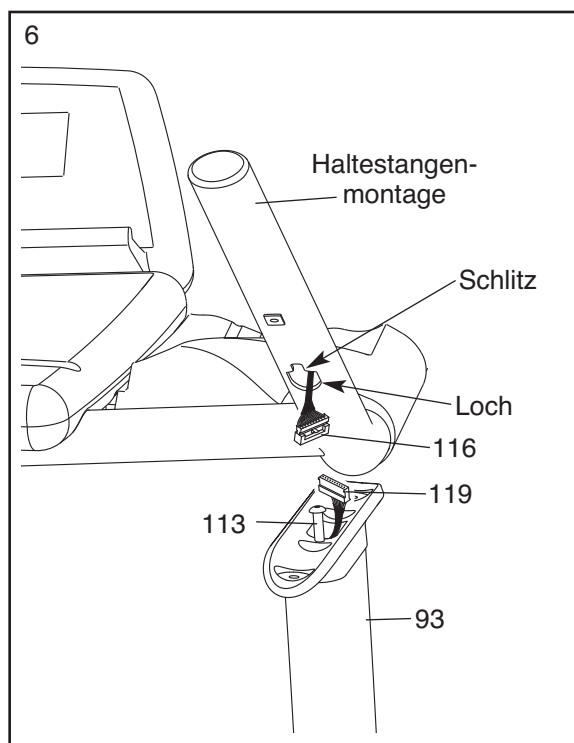
Befestigen Sie die Haltestangenklammer (92) an das Oberteil des rechten Pfostens (93) mit zwei 5/16" x 2" Bolzen (102). **Drehen Sie beide Bolzen ein, und dann ziehen Sie jeden fest. Achten Sie darauf, keine Drähte abzuklemmen.**

Befestigen Sie die andere Haltestangenklammer (92) an das Oberteil des linken Pfostens (93) wie oben beschrieben. Anmerkung: Es befindet sich kein Draht auf der linken Seite.



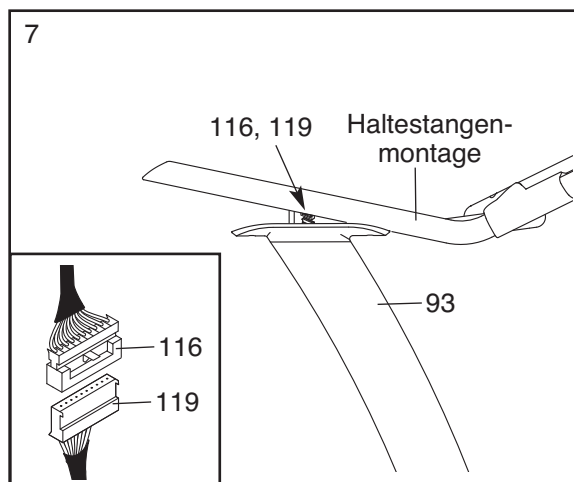
- Mit Hilfe einer zweiten Person, setzen Sie die Haltestangenmontage auf das Oberteil des Pfostens (93) auf. **Sorgen Sie dafür, dass die 5/16" x 1 3/4" Bolzen (113) in die angedeuteten Löcher am Unterteil der Haltestangenmontage (nur eine Seite ist angezeigt) eingefügt sind. Achten Sie darauf, keine Drähte abzuklemmen.**

Schieben Sie vorsichtig die Haltestangenmontage nach vorne bis die 5/16" x 1 3/4" Bolzen (113) in den angezeigten Schlitz einschieben. Erlauben Sie der Haltestangenmontage leicht nach vorne zu neigen, so dass Sie den 72" Kabelbaum (119) und den Computer-Kabelbaum (116) sehen können. **Sorgen Sie dafür, dass die Haltestangenmontage sicher von beiden Bolzen gehalten wird.**

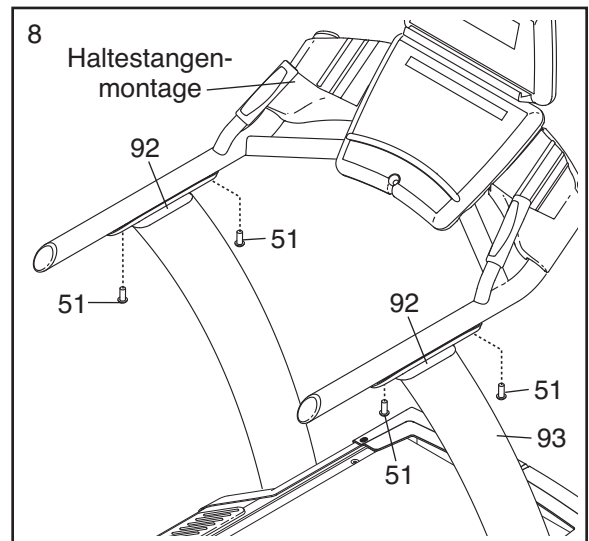


- Verbinden Sie den 72" Kabelbaum (119) mit dem Computer-Kabelbaum (116). **Siehe eingefügte Abbildung. Die Anschlusssteile sollten sich leicht zusammenschieben und einschnappen können.** Falls dies nicht der Fall ist, drehen Sie ein Anschlusssteil um und versuchen Sie es noch einmal. **FALLS SIE DIE ANSCHLUSSTEILE NICHT RICHTIG VERBINDEN, KONNTE DER COMPUTER BESCHADIGT WERDEN WENN SIE DEN STROM EINSCHALTEN.** Fügen Sie die Drähte nach unten in den rechten Pfosten (93) ein.

Sorgen Sie dafür, dass die Haltestangenmontage flach auf den Haltestangenklammern (92) aufliegt. **Achten Sie darauf, keine Drähte abzuklemmen.**

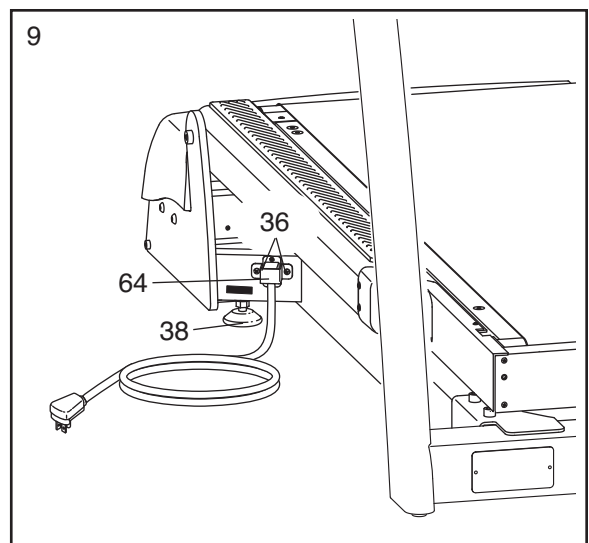


8. Befestigen Sie die Haltestangenmontage an die Haltestangenklammern (92) mit vier 3/8" x 1" Bolzen (51); **drehen Sie vier Bolzen ein, und dann ziehen Sie jeden fest.**



9. Nachdem der Lauftrainer an die Stelle gesetzt wird wo es benutzt wird, (siehe DEN LAUFTRAINER TRANSPORTIEREN auf Seite 11), sorgen Sie dafür, dass beide hinteren AusgleichsfüÙe (38) und die Basispolster (nicht abgebildet) fest am Boden rasten. Falls der Lauftrainer auch nur leicht schaukelt, drehen Sie eines der hinteren AusgleichsfüÙe im Uhrzeigersinn oder gegen den Uhrzeigersinn bis die Schaukelbewegung aufhört.

Entfernen Sie die #10 x 1/2" Schrauben (34) und die Netzkabelklammer (64). Stecken Sie das Netzkabel in den Lauftrainer ein, und befestigen Sie wieder die Netzkabelklammer. **Anmerkung: Die Netzkabelklammer muss jederzeit befestigt sein.** Um ein Netzkabel zu kaufen, siehe Seite 12.

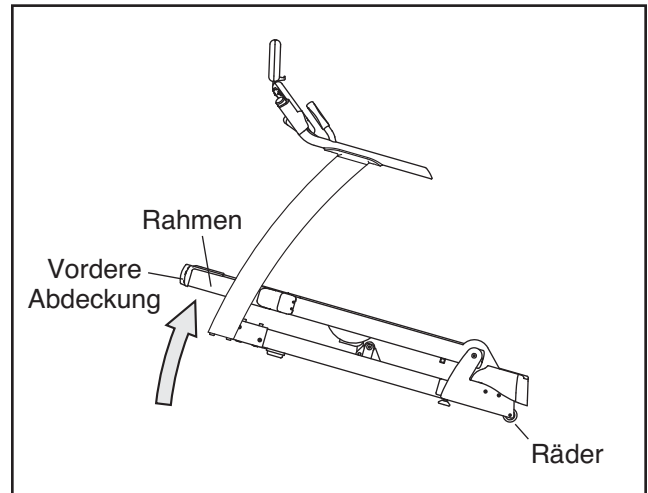


10. **Sorgen Sie dafür, dass alle Teile richtig festgezogen sind bevor Sie den Lauftrainer benutzen.** Um den Boden oder den Teppich zu schützen, legen Sie eine Matte unter den Lauftrainer.

DEN LAUFTRAINER TRANSPORTIEREN

Bevor Sie den Lauftrainer transportieren, stecken Sie das Netzkabel aus.

Wegen der Grösse und dem Gewicht des Lauftrainers, braucht man zum transportieren zwei oder drei Personen. Halten Sie den Metallrahmen an der rechts angezeigten Stelle fest. **VORSICHT: Um die Möglichkeit eines Schadens am Lauftrainer oder einer Verletzung zu vermindern, heben Sie den Rahmen nicht an der vorderen Abdeckung.** Rollen Sie vorsichtig den Lauftrainer auf den Rädern bis an die gewünschte Stelle, und lassen Sie ihn wieder auf die ebene Position herunter. **VORSICHT: Um die Gefahr einer Verletzung zu reduzieren, seien Sie extrem vorsichtig während Sie den Lauftrainer transportieren. Versuchen Sie nicht, den Lauftrainer über unebene Flächen zu transportieren.**



BEDIENUNG UND EINSTELLUNG

⚠️ GEFAHR: Falscher Anschluss des Geräteschutzleiters kann zu erhöhtem Risiko eines Elektroschocks führen. Konsultieren Sie einen qualifizierten Elektriker oder Servicetechniker, falls Sie Zweifel haben, ob das Gerät ordnungsgemäß grundiert ist. Verändern Sie nicht den Stecker—falls es nicht in die Steckdose passt, lassen Sie die richtige Steckdose von einem qualifizierten Elektriker installieren. Benutzen Sie keinen Adapter, um den Stecker in eine nicht-passende Steckdose anzuschließen.

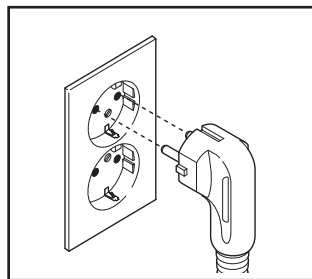
Um ein Netzkabel zu erwerben, kontaktieren Sie bitte das Geschäft, von dem sie dieses Produkt erworben haben oder sehen Sie sich die Rückseite dieser Bedienungsanleitung an.

ANSCHLIEßEN DES NETZKABELS

Dieses Produkt muss geerdet sein. Sollte es nicht richtig funktionieren oder versagen, dann bestimmt die Erdung den Weg mit dem geringsten Widerstand für elektrischen Strom, um das Risiko eines Stromschlages zu reduzieren.

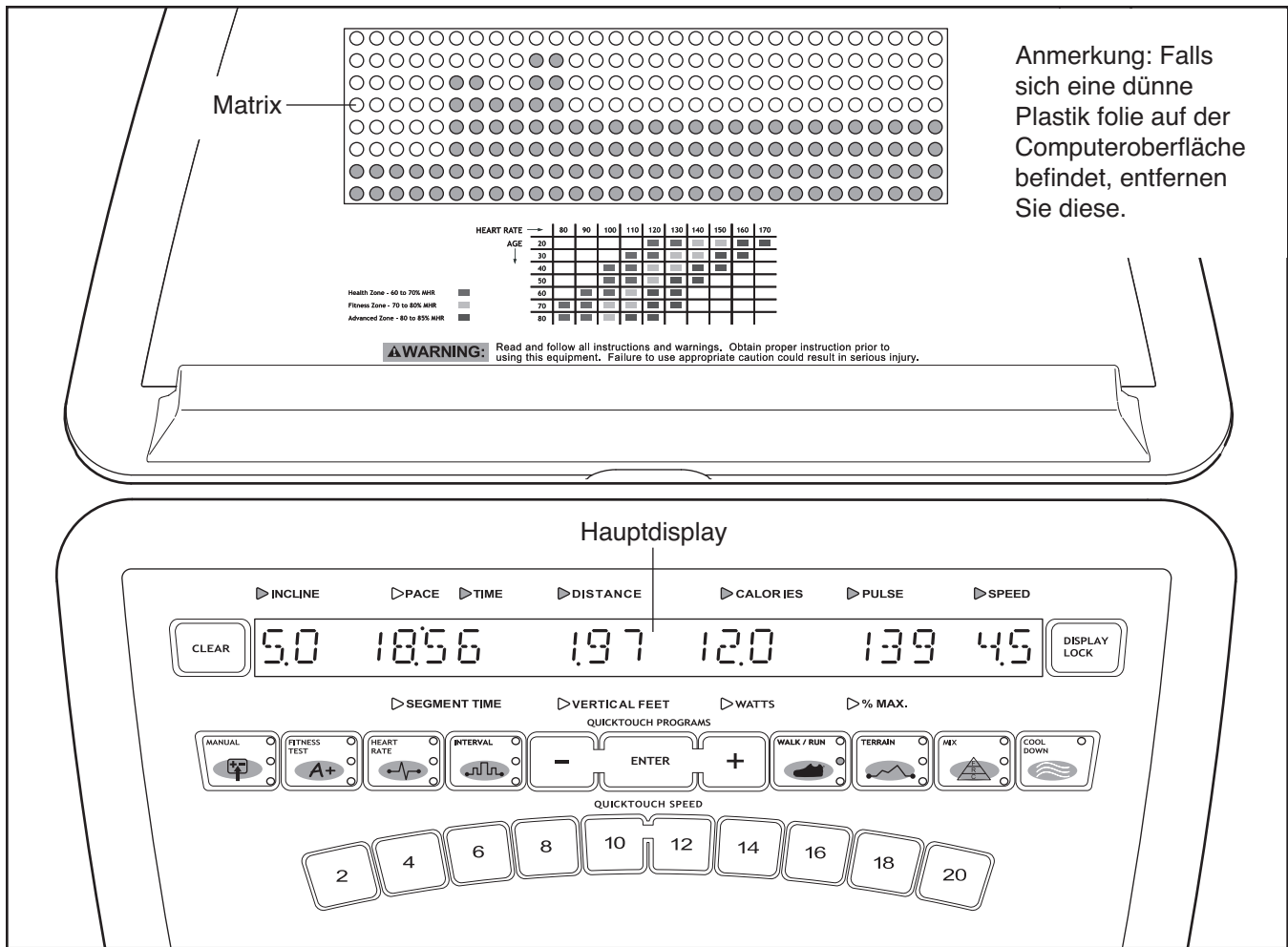
Dieses Produkt ist zum Gebrauch eines dedizierten Stromkreises mit 10 Ampere, 220 Volt gedacht. Schließen Sie keine weiteren Geräte an diesen Stromkreis an.

Schließen Sie den Erdungsstecker an eine Steckdose wie rechts abgebildet. Verändern Sie nicht den Stecker oder die Steckdose. Benutzen Sie keinen Adapter oder Verlängerungskabel. Die Steckdose muss geerdet sein. Anmerkung: Ihr Erdungsstecker und Steckdose können sich von den Abgebildeten im Aussehen unterscheiden.



INFORMATIONEN ZUR GEWÄHRLEISTUNG

Die Gewährleistung für dieses Produkt deckt nicht Beschädigungen oder Fehler beim Gerät, die durch Nichtbefolgung der elektrischen Codes bei Elektroverdrahtung oder der Anforderungen dieser Bedienungsanleitung, oder durch Nichterfüllung angemessener und nötiger Wartung wie in dieser Bedienungsanleitung angegeben, verursacht wurden. Jegliche Fehler oder Beschädigungen, die durch nicht berechtigten Service; Fehlgebrauch; Unfall; Vernachlässigung; falscher Montage oder Installation; jeglicher Zerstörungstätigkeit in der Umgebung des Produkts entstandene Ablagerung; vom Produktstandort entstandener Rost oder Korrosion; Veränderungen oder Abwandlungen ohne schriftliche Genehmigung; oder Fehler durch Ihre Benutzung, Anwendung und Wartung des Produktes wie es in dieser Bedienungsanleitung beschrieben wurde, werden die Gewährleistung aufheben.



FUNKTIONEN DER KONSOLE

Die Konsole bietet enorm viele Funktionen an, die Ihnen helfen sollen, von Ihrem Training auf dem Lauftrainer möglichst viel zu profitieren.

Wenn Sie den Quick-Start-Modus wählen, kann man die Geschwindigkeit und die Neigung des Lauftrainers auf Tastendruck verändern. Während des Trainings liefert die Konsole Ihnen fortlaufend ein Trainingsfeedback. Sie können mit Hilfe des integrierten Pulsmessers sogar Ihre Herzfrequenz messen.

Zusätzlich bietet die Konsole eine große Auswahl an Trainingsprogrammen an. Jedes Programm kontrolliert automatisch die Geschwindigkeit und Neigung des Lauftrainers, um Sie mit einem effektiven Training zu versehen.

Die Konsole bietet ebenfalls drei Herzfrequenz-Programme, welche dazu dienen, Geschwindigkeit und Neigung der Lauftrainer einzustellen, damit Ihre Herzfrequenz während Ihrer Trainingseinheiten in der

Nähe der Zielfrequenz bleibt. Dazu kommen drei einzigartige Fitnessstest-programme, welche Ihr relatives Fitnessniveau messen. Anmerkung: Die Herzfrequenz- und die Fitnessstest-Programme erfordern die Benutzung eines Polar® kompatiblen Brustgurt-pulsmessers (nicht enthalten).

Bitte lesen Sie vor Gebrauch der Konsole den Abschnitt KONSOLENÜBERSICHT auf den Seiten 14. **Zur Verwendung des Quick-Start-Modus**, siehe Seite 16. **Zur Verwendung eines Manuellen Programms**, siehe Seite 17. **Zur Verwendung eines Fitnessstest Programms**, siehe Seite 19. **Zur Verwendung eines Puls-Programms**, siehe Seite 21. **Zur Verwendung eines Intervall-Programms**, siehe Seite 23. **Zur Verwendung eines Geh-Lauf-Programms**, siehe Seite 25. **Zur Verwendung eines Terrain-Programms**, siehe Seite 26. **Zur Verwendung eines Unveränderlichen Programms oder eines Zufalls-Programms**, siehe Seite 27. **Um ein Individuell Programm aufzubauen oder zu benutzen**, siehe Seite 28. **Zur Verwendung des Wartungsmodus**, siehe Seite 29.

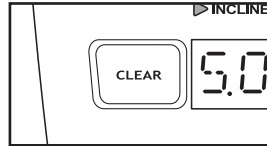
KONSOLENÜBERSICHT

Bitte lesen Sie zu Ihrer eigenen Sicherheit vor Inbetriebnahme des Lauftrainer alle Anleitungen auf den Seiten 14 und 15.

DIE TASTEN

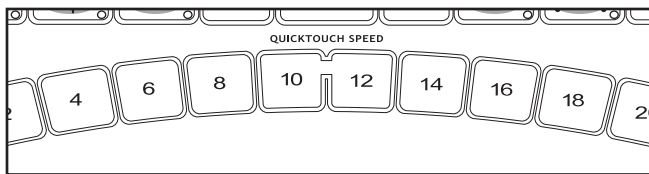
Die Löschen-Taste

[CLEAR]—Diese Taste dient dazu, den Seicher zu löschen. Wenn diese Taste gedrückt wird, wird das Hauptdisplay zurückgesetzt und die Worte *SELECT PROGRAM TO BEGIN* (zum start bitte programm auswählen) erscheinen auf dem Hauptdisplay. Anmerkung: Wird ein Programm gestartet und dann ein anderes ausgewählt, so wird die Hauptanzeige nicht zurückgesetzt, es sei denn, vor der Auswahl des zweiten Programms wird die Löschen-Taste gedrückt.

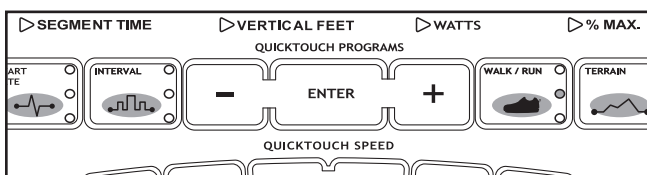


Die Quicktouch-Geschwindigkeits-Tasten [QUICKTOUCH SPEED]

—Diese Tasten kontrollieren die Geschwindigkeit des Laufbandes. Um die Geschwindigkeit schnell zu ändern, drücken Sie die Quicktouch-Geschwindigkeit-Tasten. Um diese Geschwindigkeit zu bestätigen, muss man die Eingabetaste [ENTER] oder die Schnellstart-Taste [QUICK START] oder nochmals die gewünschte Quicktouch-Geschwindigkeit-Taste drücken. Man muss die Geschwindigkeit innerhalb von fünf Sekunden bestätigen, sonst ändert sich die Geschwindigkeit nicht. Anmerkung: Nachdem die Tasten gedrückt worden sind, kann es einen Moment dauern, bis das Laufband die ausgewählte Geschwindigkeits-einstellung erreicht hat.



Die Quicktouch-Programme-Tasten [QUICKTOUCH PROGRAMS]—Diese Tasten werden benutzt, um die verschiedenen Programme auszuwählen.

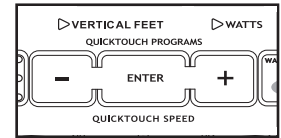


Die Abkühlung-Taste [COOL DOWN]—Diese Taste hilft Ihnen dabei, sich nach einem Training abzukühlen. Wenn Sie die Abkühlung-Taste betätigen,

wird die Geschwindigkeit des Laufbandes automatisch 4,8 km/h auf (oder 3 mph) reduziert, und die Neigung wird für zum Abkühlen von drei Minuten lang auf 0% eingestellt. Anmerkung: Wenn sich das Laufband schon mit einer geringeren Geschwindigkeit als 4,8 km/h (oder 3 mph) bewegt, wird diese nicht geändert.

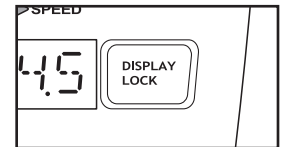
Die Eingabetaste und die + und – Tasten

—Diese Tasten werden verwendet, um Informationen in die Konsole einzugeben.



Die Anzeigen Verriegelung-Taste [DISPLAY LOCK]

—Diese Taste kann während Ihrer Trainingseinheit verwendet werden, um das Hauptdisplay daran zu hindern, alle paar Sekunden von einer Zahl zur nächsten zu schalten. Jedes Mal, wenn Sie die Anzeigen Verriegelung-Taste während Ihres Trainings drücken, erscheinen kurz die Worte *LOCKED* (gesichert) oder *UNLOCKED* (entsichert) auf dem Hauptdisplay.

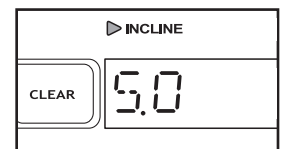


DAS HAUPTDISPLAY

Das Hauptdisplay zeigt diverse Textnachrichten an, die Sie durch Ihr Training führen. Außerdem liefert Ihnen das Hauptdisplay während Ihres Trainings folgende Informationen:

Neigung [INCLINE]

—Die linke Seite des Hauptdisplays gibt das Neigungsniveau des Lauftrainer an.



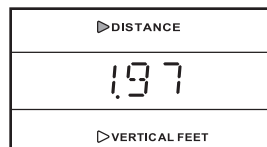
Tempo/Zeit/Segmentzeit [PACE/TIME/SEGMENT TIME]

—Wenn das Quick-Start-Modus [QUICK START], das Manuelle Distanz-Programm [MANUAL DISTANCE], das Manuelle Kalorien-Programm [MANUAL CALORIE] oder eines der Geh-/ Lauf- Programme [WALK/RUN] ausgewählt worden ist, zeigt Ihnen dieser Abschnitt des Hauptdisplays Ihre Geschwindigkeit in Minuten pro Meile oder Minuten pro Kilometer, die vergangene Zeit und die vergangene Zeit im aktuellen Segment an. Das Display wechselt nach mehreren Sekunden ständig von einer Zahl zur anderen. Wenn man ein Programm gewählt hat, dann erscheint im Display die Zeit, die noch für dieses Programm verbleibt, Ihr aktuelles Tempo, und die Zeit, die noch für den laufenden Programmsegment verbleibt. Das Display wechselt nach mehreren Sekunden ständig von einer Zahl zur anderen.



Distanz/Höhe in Fuß [DISTANCE/VERTICAL FEET]

—Dieser Abschnitt des Hauptdisplays zeigt die Distanz in Meilen oder Kilometern an, die Sie gegangen oder gelaufen sind, und die Höhe in Fuß, die Sie geklettert sind.



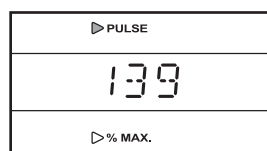
Kalorien/Leistung [CALORIES/WATTS]

—Dieser Bereich der Hauptanzeige zeigt die ungefähre Kalorienanzahl an, die Sie bereits verbrannt haben und Ihre Kraftleistung in Watt. Die Anzeige wechselt alle paar Sekunden von einer Zahl zur anderen.



Puls/% Max [PULSE/% MAX]

—Wenn Sie den Handgriff-Pulsmesser oder einen Polar® kompatiblen Brustgurtpulsmesser (nicht enthalten) verwenden, zeigt dieser Abschnitt des Hauptdisplays Ihnen Ihre Herzfrequenz an. Wenn ein HERZFREQUENZ-Programm ausgewählt worden ist, zeigt das Display Ihre Herzfrequenz und den entsprechenden Prozentsatz Ihrer maximalen altersbedingten Herzfrequenz (siehe Schritt 6 auf Seite 21 für eine Erklärung Ihrer maximalen altersbedingten Herzfrequenz). Das Display wechselt nach mehreren Sekunden ständig von einer Zahl zur anderen. Anmerkung: Das Display zeigt nur dann den Prozentsatz Ihrer maximalen altersbedingten Herzfrequenz an, wenn Sie Ihr Alter eingegeben haben.



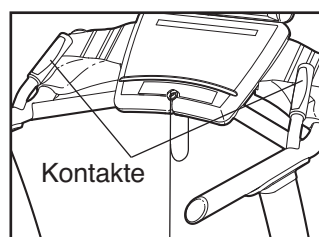
Geschwindigkeit [SPEED]

—Die rechte Seite des Hauptdisplays gibt die Geschwindigkeit des Laufbandes an, in Meilen oder Kilometer pro Stunde.



DER PULSMESSER

Falls Plastikfolien auf den Metallkontakten der Pulsmesseren aufliegen, ziehen Sie diese ab. Um Ihre Herzfrequenz zu messen, stellen Sie sich auf die Fußschiene und halten mit beiden Händen die Kontakt; Ihre Handflächen müssen auf den oberen Kontakten ruhen, während Ihre Finger die



unteren Kontakte berühren. **Vermeiden Sie Handbewegungen.** Wenn Ihr Puls gemessen wurde, blinkt der Indikator PULS [PULSE] über der Hauptanzeige und Ihre Herzfrequenz wird angezeigt. Halten Sie die Kontakte für eine möglichst genaue Herzfrequenzmessung mindestens 15 Sekunden fest, ohne Ihre Hände dabei zu bewegen.

Wird Ihre Herzfrequenz nicht angezeigt, achten Sie darauf, dass Sie Ihre Hände wie beschrieben platziert haben. Vermeiden Sie starke Handbewegungen oder zu festes Drücken der Kontakte. Um eine optimale Messleistung zu erzielen, reinigen Sie die Kontakte mit einem weichen Tuch; verwenden Sie zur Reinigung niemals Alkohol, Scheuermittel oder Chemikalien.

⚠ VORSICHT: Lesen Sie diese Warnungen bevor Sie den Computer benutzen.

- **Stehen Sie nicht auf dem Laufband, wenn Sie es einschalten oder es starten.**
- **Stecken Sie immer den Klipp an, wenn Sie das Lauftrainer benutzen. (Siehe Abbildung auf Seite 16.)**
- **Verändern Sie die Geschwindigkeit nur in kleinen Stufen um sprunghafte Veränderungen der Geschwindigkeit zu vermeiden.**
- **Die Pulsmesseren sind keine medizinische Instrumenten. Verschiedene Faktoren, einschließlich der Bewegungen des Benutzers während des Trainings, können die Pulsschlagwerte verändern. Die Pulsmesseren sollen Ihnen nur als Trainingshilfe dienen, indem sie Ihren durchschnittlichen Herzfrequenz angeben.**
- **Falls Sie Herzprobleme haben oder über 60 Jahre alt sind oder nicht trainiert haben, benutzen Sie das Herzfrequenz-Programm oder Fitness-Programm nicht. Falls Sie regelmäßig Medikamente einnehmen, konsultieren Sie Ihren Arzt um herauszufinden ob die Medikamente Ihre Trainingsherzfrequenz beeinflussen.**
- **Um Elektroschocks zu vermeiden, sollten Sie den Computer trocken halten und jegliches Verschütten von Flüssigkeiten vermeiden. Verwenden Sie nur eine verschließbare Wasserflasche.**

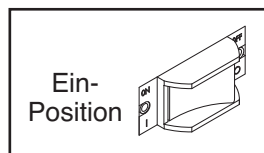
ZUM ANFANG

1. Stecken Sie das Netzkabel ein.

Siehe ANSCHLIEßEN DES NETZKABELS auf Seite 12.

2. Achten Sie darauf, dass der Netzschalter angeschaltet ist.

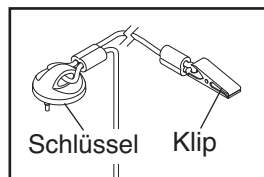
Finden Sie den Netzschalter am Lauftrainer in der Nähe des Netzkabels. Achten Sie darauf, dass die Netzschalter auf die Ein-Position [ON] gestellt ist.



3. Stecken Sie den Schlüssel ganz in den Computer ein.

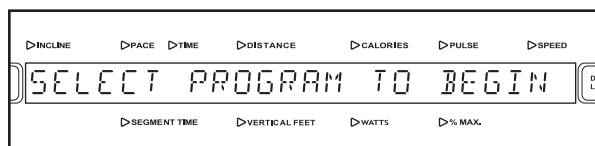
Anmerkung: Die Konsole kann so eingestellt werden, dass sie ohne den Schlüssel verwendet werden kann. Siehe Schritt 8 auf Seite 30 für Anweisungen. Wenn die Konsole so eingestellt worden ist, um ohne Schlüssel benutzt werden zu können, wird dieser Schritt übersprungen.

Suchen Sie den Schlüssel und den Clip an der Konsole, und befestigen Sie den Clip am Bund Ihrer Kleidung. Danach führen Sie den Schlüssel in die Konsole ein.



WICHTIG: In einer Notfallsituation kann der Schlüssel vom Computer abgezogen werden, woraufhin sich das Laufband verlangsamt und anhält. Probieren Sie den Schlüssel aus, indem Sie ein Paar Schritte rückwärts gehen. Wenn der Schlüssel nicht herausgezogen wird, verschieben Sie die Position des Klipps.

Führen Sie den Schlüssel erneut in die Konsole ein. Nach einem Moment werden verschiedene Displays und Anzeigen an der Konsole eingeschaltet.



VERWENDUNG DES QUICK-START-MODUS

Wenn Sie kein Programm verwenden möchten, können Sie im Quick-Start-Modus einfach mit dem Training beginnen und die Geschwindigkeit und Neigung des Lauftrainers manuell einstellen.

1. Stecken Sie den Schlüssel in den Computer ein.

Siehe ZUM ANFANG auf der linken Seite.

2. Wählen Sie den Quick-Start-Modus.

Zur Auswahl des Quick-Start-Modus [QUICK START] drücken Sie auf die Quick-Start-Taste.

Kurz nachdem die Taste gedrückt ist, fängt das Laufband zu bewegen. Halten Sie die Handgriffe und fangen Sie an zu laufen.

Anmerkung: Man kann die Startgeschwindigkeit des Laufbandes mithilfe der Quicktouch-Geschwindigkeits-Tasten [QUICKTOUCH SPEED] einstellen. Um eine Startgeschwindigkeit einzustellen, drückt man die gewünschte Quicktouch-Geschwindigkeit-Taste und dann die Schnellstart-Taste, um das Laufband in Bewegung zu setzen.

3. Ändern Sie die Geschwindigkeit und Neigung wie gewünscht.

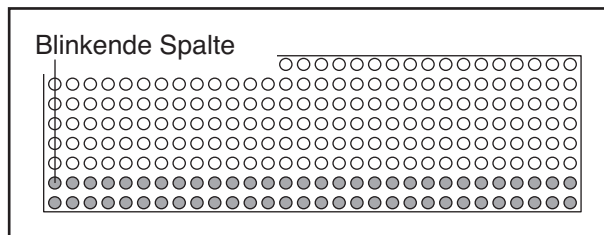
Wenn Sie trainieren, ändern Sie die Geschwindigkeit des Laufbandes, wie gewünscht, indem Sie die + und – Geschwindigkeit-tasten [SPEED] drücken. Jedes Mal wenn ein Knopf gedrückt wird, wird sich die Geschwindigkeit um 0,1 km/h verändern. Wenn Sie die Taste niedergedrückt halten, dann ändert sich die Geschwindigkeitseinstellung in schnellen Schritten. Anmerkung: Nach dem Drücken der Tasten kann es einen Moment dauern, bis der Lauftrainer die ausgewählte Geschwindigkeitseinstellung erreicht.

Um die Geschwindigkeit schnell zu ändern, betätigen Sie die Quicktouch-Geschwindigkeit-Tasten. Um diese Geschwindigkeit zu bestätigen, muss man die Eingabe-Taste [ENTER] oder die Schnellstart-Taste oder nochmals die gewünschte Quicktouch-Geschwindigkeit-Taste drücken. Man muss die Geschwindigkeit innerhalb von fünf Sekunden bestätigen, sonst ändert sich die Geschwindigkeit nicht. Anmerkung: Nach dem Drücken der Tasten kann es einen Moment dauern, bis der Lauftrainer die ausgewählte Geschwindigkeitseinstellung erreicht.

Um die Neigung des Lauftrainers zu verändern, drücken Sie die + und – NEIGUNG-Tasten [INCLINE]. Jedes Mal, wenn eine der Tasten gedrückt wird, verändert sich die Neigung um 0,5%. Anmerkung: Es kann einen Moment dauern, bis der Lauftrainer die entsprechende Neigung erreicht.

4. Verfolgen Sie Ihre Fortschritte über das Rastermuster und das Hauptdisplay.

Das Rastermuster zeigt Ihre Fortschritte und die von Ihnen eingestellten Geschwindigkeitseinstellungen. Wenn Sie mit dem Training beginnen, beginnt die linke Spalte des Rastermusters zu blinken. Nach 30 Sekunden erklingt ein Ton und die nächste Spalte beginnt zu blinken.



Jedes Mal, wenn Sie die Geschwindigkeits des Laufbandes ändern, leuchten zusätzliche Anzeigen in der blinkenden Spalte und allen Spalten, die rechts davon liegen, auf oder verlöschen.

Während Ihres Trainings erklingt nach jeweils 30 Sekunden ein Ton, und die nächste rechts liegende Spalte beginnt zu blinken. Wenn Sie 7 1/2 Minuten trainiert haben, blinkt dieselbe Spalte weiterhin, und *alle Anzeigespalten werden um eine Position nach links verschoben*. Die Anzeigespalten werden weiterhin alle 30 Sekunden nach links verschoben, bis Sie Ihr Training beendet haben.

Siehe DAS HAUPTDISPLAY auf Seite 14.

5. Messen Sie Ihre Herzfrequenz, wenn gewünscht.

Siehe DER PULSMESSER auf Seite 15.

6. Wenn Sie mit dem Trainieren fertig sind, halten Sie das Laufband an und ziehen Sie den Schlüssel aus dem Computer heraus.

Steigen Sie auf die Fußschiene, drücken Sie die Stopp-Taste [STOP]. Zunächst ziehen Sie den Schlüssel heraus und verwahren Sie ihn an einem sicheren Ort.

Wenn Sie mit dem Lauftrainer fertig sind, schalten sie den Netzschalter nahe des Netzkabels zum ab aus position und das Netzkabel heraus-ziehen.

VERWENDUNG DES MANUELL PROGRAMMS

Das Manuelle Zeit-Programm erlaubt Ihnen, ein Zeitziel für Ihr Training einzugeben. Das Programm gibt dann die noch verbleibende Zeit Ihres Trainings an, während Sie die Geschwindigkeit und die Neigung des Lauftrainers kontrollieren.

Das Manuelle Distanz-Programm erlaubt Ihnen, ein Entfernungsziel für Ihr Training einzugeben. Das Programm berechnet dann die Distanz, die Sie zurückgelegt haben, während Sie die Geschwindigkeit und die Neigung des Lauftrainers kontrollieren.

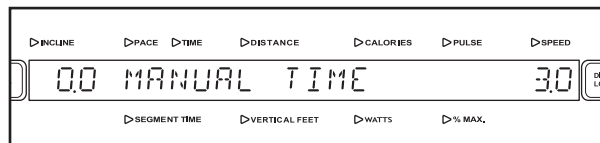
Das Manuelle Kalorien-Programm gestattet es Ihnen, ein Ziel für die verbrannten Kalorien einzugeben. Das Programm berechnet dann die von Ihnen verbrannten Kalorien, während Sie die Geschwindigkeit und die Neigung des Lauftrainers kontrollieren.

1. Stecken Sie den Schlüssel in den Computer.

Siehe ZUM ANFANG auf Seite 16.

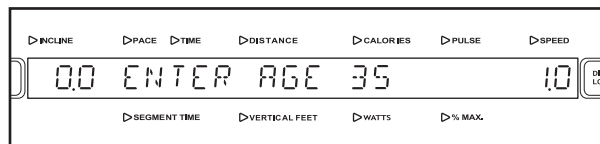
2. Wählen Sie ein Manuelles Programm.

Drücken Sie die Taste Manuell [MANUAL] ein-, zwei- oder dreimal, um das Manuelle Zeiteinstellung- [MANUAL TIME], Manuelle Distanz- [MANUAL DISTANCE] oder das Manuelle Kalorien- [MANUAL CALORIE] Programm einzustellen. Der Name des Programms erscheint IM Hauptdisplay. Die Worte *ENTER AGE* (alter eingeben) und die aktuelle Alterseinstellung werden dann dargestellt.



3. Geben Sie Ihr Alter ein.

Einen Moment nach der Programmauswahl erscheint *ENTER AGE* und eine Alterseinstellung von 35 im Hauptdisplay. Zur Alterseingabe drücken Sie die Taste + oder – neben der Eingabetaste [ENTER]; halten Sie die Tasten gedrückt, um schnell Ihr Alter einzugeben. Wenn Ihr Alter angezeigt wird, drücken Sie die Eingabetaste.



4. Geben Sie Ihr Gewicht ein.

Danach erscheint *ENTER WEIGHT* (gewicht eingeben) und eine Gewichtseinstellung von 84 kg (185 amerikanischen Pfund) im Hauptdisplay. Zur Gewichtseingabe drücken Sie die Taste + oder – neben der Eingabetaste; halten Sie die Tasten gedrückt. Wenn Ihr Gewicht angezeigt wird, drücken Sie die Eingabetaste.

5. Geben Sie ein Ziel ein.

Wenn Sie das Manuelle Zeit-Programm ausgewählt haben, erscheinen die Worte *ENTER TIME* (dauer eingeben) und eine Zeiteinstellung von 15 Minuten auf dem Hauptdisplay. Um die Länge der Programmdauer zu ändern, drücken Sie die Taste + oder – neben der Eingabetaste. Drücken Sie dann die Eingabetaste.

Wenn Sie das Manuelle Distanz-Programm ausgewählt haben, erscheinen die Worte *ENTER DISTANCE* (einstellung distanz) und eine Entfernungseinstellung von 3 meilen auf dem Hauptdisplay. Um die distanz zu ändern, die Sie während Ihres Trainings zurücklegen möchten, drücken Sie die Taste + oder – neben der Eingabetaste. Drücken Sie dann die Eingabetaste.

Wenn Sie das Manuelle Kalorien-Programm ausgewählt haben, erscheinen die Worte *ENTER CALORIES* (kalorien eingeben) und eine Einstellung der zu verbrennenden Kalorien von 100 Kalorien auf dem Hauptdisplay. Um die ungefähre Menge an Kalorien zu ändern, die Sie während Ihres Trainings verbrennen möchten, drücken Sie die Taste + oder – neben der Eingabetaste. Drücken Sie dann die Eingabetaste.

6. Drücken Sie die Quick-Start-Taste [QUICK START], um das Programm zu starten.

Kurz nachdem die Quick-Start-Taste gedrückt ist, fängt das Laufband an zu bewegen. Halten Sie die Handgriffe und fangen Sie an zu laufen.



Anmerkung: Man kann die Startgeschwindigkeit des Laufbandes mithilfe der Quicktouch-Geschwindigkeits-Tasten [QUICKTOUCH SPEED] einstellen. Um eine Startgeschwindigkeit einzustellen, drückt man die gewünschte Quicktouch-Geschwindigkeit-Taste und dann die Schnellstart-Taste, um das Laufband in Bewegung zu setzen.

Wenn Sie trainieren, ändern Sie die Geschwindigkeit des Laufbandes, wie gewünscht, indem Sie die + und – Geschwindigkeit-Tasten [SPEED] drücken. Jedes Mal wenn ein Knopf gedrückt wird, wird sich die Geschwindigkeit um 0,16 Km/h verändern. Wenn Sie die Taste gedrückt halten, ändert sich die Geschwindigkeitseinstellung in schnellen Schritten. Um die Geschwindigkeit schnell zu ändern, drücken Sie die Quicktouch-Geschwindigkeit-Tasten. Um diese Geschwindigkeit zu bestätigen, muss man die Oktaste oder die Schnellstart-Taste oder nochmals die gewünschte Quicktouch-Geschwindigkeit-Taste drücken. Man muss die Geschwindigkeit innerhalb von fünf Sekunden bestätigen, sonst ändert sich die Geschwindigkeit nicht. Anmerkung: Nachdem die Tasten gedrückt sind, kann es einen Moment dauern, bis der Lauftrainer die gewünschte Geschwindigkeit erreicht.

Um den Laufband anzuhalten, drücken Sie einmal die Stopp-Taste [STOP]. Die Zeit wird im Hauptdisplay zu blinken beginnen. Um den Laufband erneut zu starten, müssen Sie die Quick-Start-Taste oder die Geschwindigkeit + Taste drücken und dann die Geschwindigkeit wie gewünscht einstellen.

7. Verändern Sie die Neigung des Lauftrainer, wie gewünscht.

Um die Neigung des Lauftrainer zu verändern, drücken Sie die + und – Neigungs-Tasten [INCLINE]. Jedes Mal, wenn eine der Tasten gedrückt wird, verändert sich die Neigung um 0,5%. Anmerkung: Es kann einen Moment dauern, bis der Lauftrainer die entsprechende Neigung erreicht.

8. Verfolgen Sie Ihre Fortschritte über das Rastermuster und das Hauptdisplay.

Siehe Schritt 4 auf Seite 17.

9. Messen Sie Ihre Herzfrequenz, wenn gewünscht.

Siehe DER PULSMESSER auf Seite 15.

10. Wenn das Programm fertig ist, ziehen Sie den Schlüssel ab.

Steigen Sie auf die Fußschielen. Zunächst ziehen Sie den Schlüssel heraus und verwahren ihn an einem sicheren Ort.

Wenn Sie mit dem Lauftrainer fertig sind, schalten sie den Netzschalter nahe des Netzkabels zum aus position und das Netzkabel heraus-ziehen.

VERWENDUNG EINES FITNESS TEST PROGRAMMS

Die Fitnessstest-Programme messen Ihre ungefähre maximale VO₂ oder aerobe Kapazität. VO₂ max. stellt eine Messung Ihrer Fähigkeit dar, Sauerstoff aufzunehmen und zu verwerten, um Energie für Ausdaueraktivitäten wie Laufen und Fahrradfahren zu gewinnen. In technischen Begriffen ist VO₂ max. das maximale Sauerstoffvolumen in Millilitern, das Ihr Körper in einer Minute pro Kilogramm Körpergewicht nutzen kann. Ein hoher Wert für VO₂ max. zeigt einen hohen Grad an kardiorespiratorischer Fitness an. Anmerkung: Um mehr über VO₂ max. zu erfahren, schlagen Sie in einem Fachbuch nach, oder konsultieren Sie Ihren Arzt.

Um die genauesten Ergebnisse zu erhalten, benutzen Sie ein Fitnessstest-Programm, wenn Sie nicht müde sind, während zwei Stunden nichts gegessen und wenigstens 24 Stunden lang nicht trainiert haben.

Der Gerkin-Fitnessstest ist beendet, wenn Ihre Herzfrequenz 15 Sekunden lang über 85% Ihrer maximalen altersbedingten Herzfrequenz liegt oder wenn das Programm 11 Minuten gedauert hat. Anmerkung: Der Gerkin-Fitnessstest beginnt mit einem 3-minütigen Aufwärmen.

Der Ebbeling-Fitnessstest dauert 9 Minuten.

Der FreeMotion-Fitnessstest ist beendet, wenn Ihre Herzfrequenz über 70% Ihrer maximalen altersbedingten Herzfrequenz ansteigt oder wenn das Programm 30 Minuten dauert.

Folgen Sie den unten angegebenen Schritten, um ein Fitnessstest-Programm durchzuführen.

1. Legen Sie sich einen Polar®-kompatiblen Brustgurt-Pulsmesser (nicht enthalten) um.

Zur Verwendung eines Puls-Programms müssen Sie einen Brustgurt-Pulsmesser tragen.

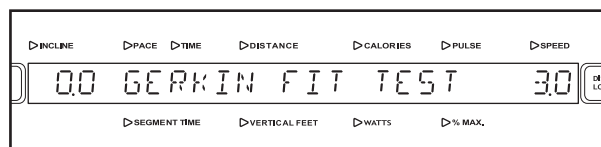
2. Stecken Sie den Schlüssel in den Computer.

Siehe ZUM ANFANG auf Seite 16.

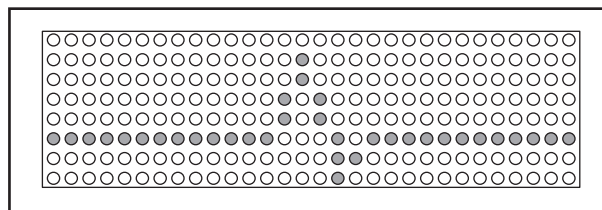
3. Wählen Sie ein Fitnessstest-Programm aus.

Betätigen Sie die Fitnessstest-Taste [FITNESS TEST] ein-, zwei- oder dreimal, um den Gerkin-Fitnessstest [GERKIN FIT TEST], den Ebbeling-Fitnessstest [EBBELING FIT TEST] oder den FreeMotion-Fitnessstest [FREEMOTION FIT TEST] auszuwählen.

Wenn ein Fitnessstest-Programm ausgewählt wird, erscheint der Name des entsprechenden Fitnessstest-Programms auf dem Hauptdisplay. Die Worte *ENTER AGE* (alter eingeben) und die aktuelle Alterseinstellung werden dann dargestellt.



Während eines Fitnessstest-Programms zeigt das Rastermuster eine sich bewegende Grafik, die Ihre Herzfrequenz darstellt. Jedes Mal, wenn ein Herzschlag festgestellt wird, erscheint eine zusätzliche Spitze.



4. Geben Sie Ihr Alter ein.

Siehe Schritt 3 auf Seite 17.

5. Geben Sie Ihr Gewicht ein.

Siehe Schritt 4 auf Seite 18.

Wenn Sie den Ebbeling-Fitnessstest ausgewählt haben, gehen Sie zu Schritt 6. Wenn Sie den Gerkin-Fitnessstest oder den FreeMotion-Fitnessstest ausgewählt haben, gehen Sie zu Schritt 7.

6. Geben Sie Ihr Geschlecht ein.

Wenn Sie den Ebbeling-Fitnesstest ausgewählt haben, werden Sie aufgefordert, Ihr Geschlecht einzugeben. Entweder erscheint das Wort *MALE* (männlich) oder *FEMALE* (weiblich) auf dem Hauptdisplay. Um Ihr Geschlecht einzugeben, drücken Sie die Taste + oder – neben der Eingabetaste [ENTER]. Drücken Sie die Eingabetaste.

7. Drücken Sie die Quick-Start-Taste [QUICK START], um das Programm zu starten.

Einen Moment nachdem die Taste gedrückt wurde, fängt das Lauftrainer an sich zu bewegen. Halten Sie die Handgriffe und fangen Sie an zu laufen.

Jeder Fitnesstest ist in verschiedene Segmente unterschiedlicher Länge unterteilt. Eine Geschwindigkeitseinstellung und eine Neigungseinstellung sind für jedes Segment programmiert. Die Konsole führt Sie direkt durch den Fitnesstest und zeichnet Ihre Herzfrequenz auf, um Ihr relative Fitnessstufe zu bestimmen.

Wenn der Gerkin-Fitnesstest beendet worden ist, wird das Laufband langsam abgestoppt, und Ihr VO₂ max. und Ihre Fitnessstufe werden auf dem Hauptdisplay dargestellt. Anmerkung: Es gibt 11,4 Fitnessstufen; die Fitnessstufe 11,4 ist die höchste.

Wenn der Ebbeling-Fitnesstest beendet worden ist, wird das Laufband langsam gestoppt, und Ihr VO₂ max. und Ihre Fitnessstufe werden auf dem Hauptdisplay dargestellt.

Wenn der FreeMotion-Fitnesstest beendet worden ist, wird das Laufband langsam gestoppt, und Ihr VO₂ max. und Ihre Fitnessstufe werden auf dem Hauptdisplay dargestellt. Anmerkung: Es gibt 10 Fitnessstufen; die Fitnessstufe 10 ist die höchste.

Anmerkung: Die Tasten für Geschwindigkeit [SPEED] und Neigung [INCLINE] funktionieren nicht, während ein Fitnesstest-Programm ausgewählt ist. Wenn Ihr Puls während des Programms nicht festgestellt werden kann, werden die Buchstaben *PLS* (puls) im Hauptdisplay aufleuchten. Wenn dies geschieht, versuchen Sie das Programm erneut an einem anderen Tag. Achten Sie darauf, dass Sie einen Brustpulsmesser tragen, wie in Schritt 1 auf Seite 19 beschrieben.

Die Fitnesstest-Programme können nicht zeitweilig gestoppt und dann wieder gestartet werden. Jedoch können die Programme jederzeit mit der Stopp-taste [STOP] gestoppt werden. Das Hauptdisplay zeigt dann die Worte *FIT TEST ABORTED* (fitness test abgebrochen) an.

8. Wenn das Programm zu ende ist, ziehen Sie den Schlüssel ab.

Siehe Schritt 10 auf Seite 18.

VERWENDUNG EINES HERZFREQUENZ-PROGRAMMS

Herzfrequenz-Programme stellen die Geschwindigkeit und die Neigung des Lauftrainers automatisch ein, damit die Herzfrequenz während des Trainings dauernd nahe der Zielgrenze liegt. Befolgen Sie die untenstehenden Schritte, um das Herzfrequenz-Programme zu benutzen.

1. Legen Sie sich einen Polar®-kompatiblen Brustgurt-Pulsmesser (nicht enthalten) um.

Zur Verwendung eines Herzfrequenz-Programms müssen Sie einen Brustgurt-Pulsmesser tragen.

2. Stecken Sie den Schlüssel in den Computer.

Siehe ZUM ANFANG auf Seite 16.

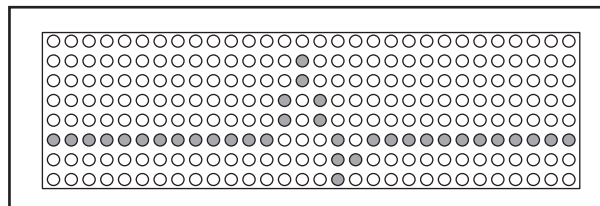
3. Wählen Sie ein Herzfrequenz-Programm aus.

Drücken Sie die Herzfrequenz-Taste [HEART RATE] ein-, zwei- oder dreimal, um das Gleichbleibende Herzfrequenz- [CONSTANT HEART RATE], das Veränderliche Herzfrequenz- [VARIABLE HEART RATE] oder das Fettverbrennungs-Programm [FAT BURN] auszuwählen. Anmerkung: Das Gleichbleibende Herzfrequenz-Programm hält Ihre Herzfrequenz in der Nähe des von Ihnen ausgewählten Prozentwertes. Das Veränderliche Herzfrequenz-Programm hält Ihre Herzfrequenz während Ihres Trainings innerhalb eines Zielbereiches. Das Fettverbrennungs-Programm hält Ihre Herzfrequenz in der Nähe von 65% Ihrer *maximalen altersbedingten Herzfrequenz* (siehe Schritt 6 auf der rechten Seite, um eine Erklärung Ihrer maximalen altersbedingten Herzfrequenz zu finden).



Wenn ein Herzfrequenz-Programm ausgewählt ist. Der Name des Programms erscheint in dem Hauptdisplay. Die Worte *ENTER AGE* (alter eingeben) und die aktuelle Alterseinstellung werden dann dargestellt.

Während der Herzfrequenz-Programme, zeigt das Rastermuster eine sich bewegende Grafik, welche Ihre Herzfrequenz darstellt. Jedes Mal, wenn ein Herzschlag festgestellt wird, erscheint eine zusätzliche Spitze in der Grafik.



4. Geben Sie Ihr Alter ein.

Siehe Schritt 3 auf Seite 17.

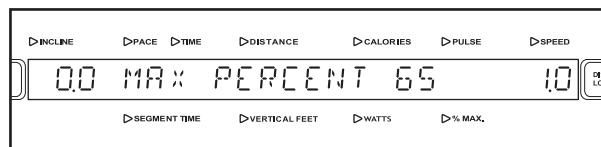
5. Geben Sie Ihr Gewicht ein.

Siehe Schritt 4 auf Seite 18.

Wenn Sie das Gleichbleibende- oder Veränderliche- Herzfrequenz-Programm ausgewählt haben, gehen Sie zu Schritt 6. Wenn Sie das Fettverbrennungs-Programm ausgewählt haben, gehen Sie zu Schritt 7.

6. Geben Sie eine Zielpulsfrequenz ein.

Erscheinen im Hauptdisplay die Worte *MAX PERCENT* (maximal erreichbarer Prozentsatz) und die Zieleinstellung für Ihre Herzfrequenz. Die Zieleinstellung für Ihre Herzfrequenz stellt einen Prozentwert Ihrer *maximalen altersbedingten Herzfrequenz* dar. Ihre maximale altersbedingte Herzfrequenz beträgt 220 minus Ihrem Alter. Zum Beispiel, wenn Sie 30 Jahre alt sind, beträgt Ihre eingeschätzte, maximale Herzfrequenz 190 Schläge pro Minute ($220 - 30 = 190$). Wenn Sie 30 Jahre alt sind, entspricht eine Zielherzfrequenzeinstellung von 50% etwa 95 Schlägen pro Minute (50% von 190 ist 95).



Falls gewünscht, können Sie die Zieleinstellung für Ihre Herzfrequenz ändern, indem Sie die + und – Tasten benutzen, die sich neben der Eingabetaste [ENTER] befinden. Die Tasten können gedrückt gehalten werden, um schnell die Zieleinstellung für Ihre Herzfrequenz zu ändern. Die Zieleinstellung für Ihre Herzfrequenz kann zwischen 45% und 85% Ihrer maximalen altersbedingten Herzfrequenz liegen. Drücken Sie dann die Eingabetaste.

7. Geben Sie eine Programm-Dauer ein.

Die Worte *ENTER TIME* (dauer eingeben) und eine Zeiteingabe von 15 Minuten werden im Hauptdisplay aufleuchten. Um die Dauer des Programms zu verändern, drücken Sie die + und – Tasten neben der Eingabetaste. Drücken Sie dann die Eingabetaste.

8. Drücken Sie die Quick-Start-Taste [QUICK START], um das Programm zu starten.

Einen Moment, nachdem man die Starttaste gedrückt hat, stellt sich der Lauftrainer automatisch auf die erste Geschwindigkeitseinstellung und Neigungseinstellung des Programms ein. Halten Sie die Handgriffe und fangen Sie an zu laufen.

Jedes Herzfrequenz-Programm ist in Segmente von 30 Sekunden unterteilt. (Das Hauptdisplay zeigt sowohl die verbleibende Zeit im Programm wie auch die verbleibende Zeit im laufenden Segment des Programms.) Für jedes Segment ist eine bestimmte Zielpulsfrequenz einprogrammiert. (Während des Gleichbleibenden Herzfrequenz-Programms, wird die gleiche Zielpulsfrequenzzahl für alle Segmente des Programms verwendet.)

Wenn im ersten Programmsegment nur noch vier Sekunden fehlen, erklingen einige Töne und die

Geschwindigkeit und/oder Neigung des Lauftrainer wird, falls nötig, geändert, um Ihre Herzfrequenz näher an die Zieleinstellung für das nächste Segment zu bringen. Die Geschwindigkeits- und/oder Neigungseinstellung blinkt im Hauptdisplay, um Sie auf die Geschwindigkeits- und/oder Neigungsänderung aufmerksam zu machen. Das Programm wird solange weiterlaufen, bis keine Zeit mehr im Programm übrigbleibt. Das Laufband wird dann langsam anhalten.

Anmerkung: Die Tasten für Geschwindigkeit [SPEED] und Neigung [INCLINE] funktionieren nicht, während ein Herzfrequenz-Programm ausgewählt ist. Wenn Ihr Puls während des Programms nicht festgestellt werden kann, werden die Buchstaben *PLS* (Puls) im Hauptdisplay aufleuchten. und die Geschwindigkeit und Neigung des Lauftrainer werden sich automatisch verringern, bis Ihr Puls festgestellt werden kann. Wenn dies geschieht, sehen Sie in den Anweisungen nach, die mit Ihrem Brustgurtpulsmesser mitgeliefert wurden.

Um das Programm jederzeit zu stoppen, drücken Sie die Stopp-Taste [STOP]. Die Herzfrequenz-Programme sollten nicht zeitweilig gestoppt und dann wieder gestartet werden. Um das Herzfrequenz-Programm wieder zu starten, wählen Sie das Programm erneut und starten es am Anfang.

9. Folgen Sie Ihrem Trainingsablauf anhand der Hauptanzeige.

Siehe DIE HAUPTDISPLAY auf Seite 14.

10. Wenn das Programm fertig ist, ziehen Sie den Schlüssel ab.

Siehe Schritt 10 auf Seite 18.

VERWENDUNG EINES INTERVALL-PROGRAMMS

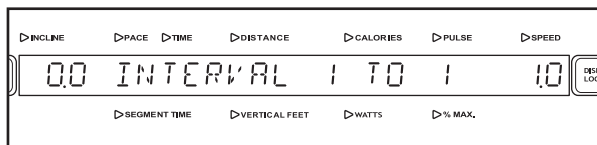
Die Intervall-Programme ändern automatisch die Geschwindigkeit des Laufband, wenn diese Sie durch ein effektives Intervalltraining leiten.

1. Stecken Sie den Schlüssel in den Computer.

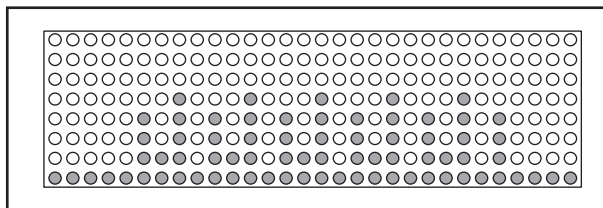
Siehe ZUM ANFANG auf Seite 16.

2. Wählen Sie ein Intervall-Programm.

Drücken Sie die Intervall-Taste [INTERVAL] ein-, zwei- oder dreimal, um das Programm Intervall 1 zu 1, Intervall 1 zu 2, oder Intervall 1 zu 3 [INTERVAL 1 TO 1, INTERVAL 1 TO 2, INTERVAL 1 TO 3] auszuwählen. Wenn ein Intervall-Programm ausgewählt worden ist, erscheint der Name des Programms im Hauptdisplay. Die Worte *ENTER AGE* (alter eingeben) und die aktuelle Alterseinstellung werden dann dargestellt.



Wenn ein Intervall-Programm ausgewählt worden ist, zeigt das Rastermuster eine Grafik, welche die Geschwindigkeitseinstellungen für dieses Programm darstellt.



3. Geben Sie Ihr Alter ein.

Siehe Schritt 3 auf Seite 17.

4. Geben Sie Ihr Gewicht ein.

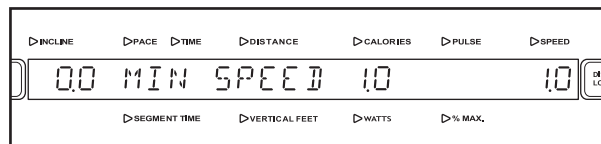
Siehe Schritt 4 auf Seite 18.

5. Geben Sie eine Programmdauer ein.

Siehe Schritt 7 auf Seite 22.

6. Geben Sie eine minimale Geschwindigkeitseinstellung ein.

Die Worte *MIN SPEED* (minimale Geschwindigkeits) und die minimale Geschwindigkeits erscheinen im Hauptdisplay. Um die minimale Geschwindigkeits einzugeben, die Sie während Ihres Trainings laufen oder gehen möchten, drücken Sie die Taste + oder – neben der Eingabetaste [ENTER]; halten Sie die Tasten gedrückt, um schnell die minimale Geschwindigkeits einzugeben. Drücken Sie die Eingabetaste.



7. Geben Sie eine maximale Geschwindigkeitseinstellung ein.

Die Worte *MAX SPEED* (maximale Geschwindigkeits) und die maximale Geschwindigkeits-einstellung erscheinen im Hauptdisplay. Um die maximale Geschwindigkeits einzugeben, die Sie während Ihres Trainings gehen oder laufen möchten, drücken Sie die Taste + oder – neben der Eingabetaste; halten Sie die Tasten gedrückt, um schnell die maximale Geschwindigkeits ein. Drücken Sie die Eingabetaste.

8. Drücken Sie die Quick-Start-Taste, um das Programm zu beginnen.

Einen Moment, nachdem man die Taste gedrückt hat, fängt das Laufband an zu bewegen und stellt sich der Lauftrainer automatisch auf die erste Drücken Sie die Geschwindigkeitseinstellung des Programms ein. Halten Sie die Haltegriffe und fangen Sie an zu gehen.

Jedes Programm ist auf mehrere unterschiedlich lange Zeitsegmente eingeteilt. Das Hauptdisplay wird sowohl die im Programm verbleibende und die im Segment verbleibende Zeit angeben. Für jedes Segment ist eine Geschwindigkeitseinstellung vorgeprogrammiert. Die Geschwindigkeitseinstellung für das erste Segment wird in der blinkenden linken Zeile des Rastermusters angegeben. Die Geschwindigkeitseinstellungen für die nachfolgenden Segmente werden in den Zeilen rechts davon dargestellt.

Nach 30 Sekunden erklingt ein Ton, und die nächste Spalte beginnt zu blinken.

Anmerkung: Wenn die Programmlänge die Anzahl an Spalten in dem Rastermuster überschreitet, blinkt dieselbe Spalte weiterhin und *alle Anzeigespalten werden um eine Position nach links verschoben*, sobald Sie 7 1/2 Minuten trainiert haben. Die Anzeigespalten werden weiterhin alle 30 Sekunden nach links verschoben, bis Sie Ihr Training beendet haben.

Anmerkung: Man kann die Geschwindigkeitseinstellung für das laufende Segment verändern, indem man die Geschwindigkeits-Tasten [SPEED] verwendet. Wenn man eine der Geschwindigkeits-

Tasten mehrmals drückt, dann erscheint entweder ein weiterer hellerer oder dunklerer Indikator in der blinkenden Zeile. (Sollte eine der Zeilen rechts von der blinkenden Zeile die gleiche Anzahl von leuchtenden Indikatoren haben, dann erscheint auch in dieser Zeile ein weiterer Indikator, der entweder heller oder dunkler erscheint.) **WICHTIG: Wenn das nächste Segment des Programms beginnt, stellt sich der Lauftrainer automatisch auf die Geschwindigkeitseinstellung des nächsten Segments ein.**

Um das Programm momentan anzuhalten drücken Sie auf die Stopp-Taste [STOP]. Die Zeit wird in der Hauptanzeige zu blinken beginnen. Um mit dem Programm wieder anzufangen, müssen Sie die Quick-Start-Taste drücken.

9. Verändern Sie auf Wunsch die Neigung Ihres Lauftrainers.

Siehe Schritt 7 auf Seite 18.

10. Folgen Sie Ihrem Trainingsablauf anhand des Hauptdisplays.

Siehe DAS HAUPTDISPLAY auf Seite 14.

11. Messen Sie Ihre Herzfrequenz, wenn gewünscht.

Siehe DER PULSMESSER auf Seite 15.

12. Wenn das Programm fertig ist, ziehen Sie den Schlüssel ab.

Siehe Schritt 10 auf Seite 18.

VERWENDUNG EINES GEH-/LAUF-PROGRAMMS

Das 5K Programm ist dazu entwickelt worden, Sie für einen Lauf von 5 km zu trainieren.

Das 10K Programm ist dazu entwickelt worden, Sie für einen Lauf von 10 km zu trainieren.

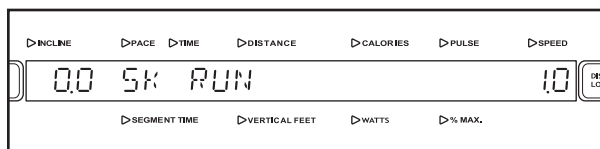
Das Langlauf-Programm ist dazu entwickelt worden, Sie für ein Rennen der Länge Ihrer Wahl zu trainieren.

1. Stecken Sie den Schlüssel in den Computer.

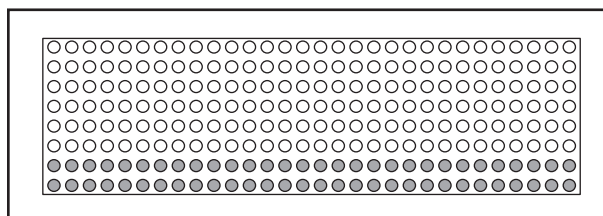
Siehe ZUM ANFANG auf Seite 16.

2. Wählen Sie ein Geh-/Lauf-Programm.

Drücken Sie die Geh-/Lauf-Taste [WALK/RUN] ein, zwei oder drei Mal, um das 5K, 10K oder Langlauf-Programm [CROSS COUNTRY] auszuwählen. Wenn ein Geh-/Lauf-Programm ausgewählt worden ist, erscheint der Name des Programms im Hauptdisplay. Die Worte *ENTER AGE* (alter eingeben) und die aktuelle Alterseinstellung werden dann dargestellt.



Wenn ein Geh-/Lauf-Programm ausgewählt worden ist, zeigt das Rastermuster eine Grafik, welche die Geschwindigkeitseinstellungen für das Programm darstellt.



3. Geben Sie Ihr Alter ein.

Siehe Schritt 3 auf Seite 17.

4. Geben Sie Ihr Gewicht ein.

Siehe Schritt 4 auf Seite 18.

Wenn Sie das 5K oder 10K Programm ausgewählt haben, gehen Sie zu Schritt 6. Wenn Sie das Langlauf-Programm ausgewählt haben, gehen Sie zu Schritt 5.

5. Geben Sie ein Entfernungsziel ein.

Wenn Sie das Langlauf-Programm ausgewählt haben, erscheinen die Worte *ENTER DISTANCE* (distanz eingeben) und eine Entfernungseinstellung von 16 Kilometer (10 Meilen) auf dem Hauptdisplay. Um die Entfernung zu ändern, drücken Sie die Taste + oder – neben der Eingabetaste [ENTER]. Drücken Sie die Eingabetaste.

6. Geben Sie eine Programmdauer ein.

Siehe Schritt 7 auf Seite 22. Anmerkung: Die Trainingsgeschwindigkeit hängt von der von Ihnen eingegebenen Programmdauer ab.

7. Drücken Sie die Quick-Start-Taste [QUICK START], um das Programm zu starten.

Einen Moment, nachdem man die Taste gedrückt hat, stellt sich der Laufband automatisch auf die erste Geschwindigkeitseinstellung ein. Halten Sie die Handgriffe und fangen Sie an zu laufen.

Wenn die Geschwindigkeit des Laufbandes zu schnell oder zu langsam ist, können Sie diese mit den Geschwindigkeit [SPEED] + und – Tasten ändern. Anmerkung: Dadurch wird die Länge Ihres Programms geändert.

8. Verändern Sie die Neigung des Lauftrainers, wie gewünscht.

Siehe Schritt 7 auf Seite 18.

9. Folgen Sie Ihrem Trainingsablauf anhand der Hauptanzeige.

Siehe DIE HAUPTANZEIGE auf Seite 14.

10. Messen Sie Ihre Herzfrequenz, wenn gewünscht.

Siehe DER PULSMESSER auf Seite 15.

11. Wenn das Programm fertig ist, ziehen Sie den Schlüssel aus.

Beziehen Sie sich auf Schritt 10 auf Seite 18.

VERWENDUNG EINES TERRAIN-PROGRAMMS

Während des Hügel-Programms kommt die Neigung des Lauftrainers auf das Höhenunterschiedsziel und die Geschwindigkeitseinstellung an, die man eingegeben hat. Die Neigung bleibt bis auf kleinere Anpassungen während des ganzen Programms konstant, damit Sie das Höhenunterschiedsziel erreichen.

Während des Gipfel-Programms wird die Neigung des Lauftrainers erhöht und dann verringert. Wie oft die Neigung erhöht und verringert wird, hängt von der maximalen Neigungseinstellung und der von Ihnen ausgewählten Programmlänge ab.

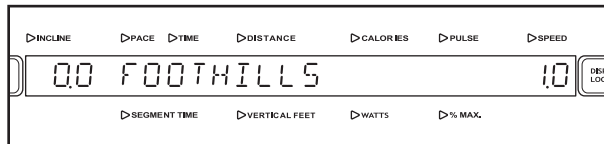
Während des Gelaende-Programms wird die Neigung des Lauftrainers wiederholt sehr erhöht und dann scharf verringert. Wie oft die Neigung erhöht und verringert wird, hängt von der maximalen Neigungseinstellung und der von Ihnen ausgewählten Programmlänge ab.

1. Stecken Sie den Schlüssel in den Computer.

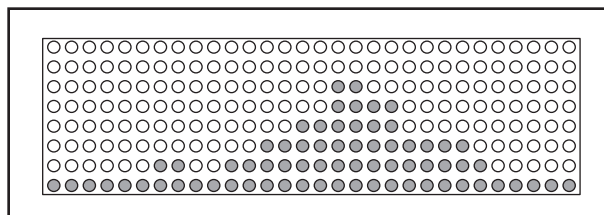
Siehe ZUM ANFANG auf Seite 16.

2. Wählen Sie ein GELAENDE Programm.

Drücken Sie die Terrain-Taste [TERRAIN] ein-, zwei- oder dreimal, um das Hügell- [FOOTHILLS], Gipfel- [PEAKS] oder Gelaende-Programm [ALL-TERRAIN] auszuwählen. Wenn ein Gelaende-Programm ausgewählt worden ist, erscheint der Name des Programms im Hauptdisplay. Die Worte *ENTER AGE* (alter eingeben) und die aktuelle Alterseinstellung werden dann dargestellt.



Wenn ein Gelaende-Programm ausgewählt worden ist, zeigt das Rastermuster eine Grafik an, welche die Neigungseinstellungen für das Programm darstellt.



3. Geben Sie Ihr Alter ein.

Siehe Schritt 3 auf Seite 17.

4. Geben Sie Ihr Gewicht ein.

Siehe Schritt 4 auf Seite 18.

5. Geben Sie die maximale Neigungseinstellung ein.

Die Worte *MAX INCLINE* (maximale Neigung) und die Neigungseinstellung erscheinen im Hauptdisplay. Um eine andere maximale Neigung für Ihr Training einzustellen, drücken Sie die Taste + oder – neben der Eingabetaste [ENTER]; halten Sie die Tasten gedrückt, um schnell die maximale Neigung einzugeben. Drücken Sie die Eingabetaste.



6. Geben Sie eine Programmdauer ein.

Siehe Schritt 7 auf Seite 22.

7. Drücken Sie die Quick-Start-Taste, um das Programm zu starten.

Einen Moment nachdem man die Taste gedrückt hat, beginnt das Laufband zu bewegen. Halten Sie die Handgriffe und fangen Sie an zu laufen.

Wenn Sie trainieren, ändern Sie die Geschwindigkeit des Laufbandes, wie gewünscht, indem Sie die + und – Geschwindigkeits-Tasten [SPEED] drücken.

8. Folgen Sie Ihrem Trainingsablauf anhand des Hauptdisplays.

Siehe DAS HAUPTDISPLAY auf Seite 14.

9. Messen Sie Ihre Herzfrequenz, wenn gewünscht.

Siehe DER PULSMESSER auf Seite 15.

10. Wenn das Programm fertig ist, ziehen Sie den Schlüssel aus.

Beziehen Sie sich auf Schritt 10 auf Seite 18.

VERWENDUNG EINES UNVERÄNDERLICHEN PROGRAMMS ODER EINES ZUFALL PROGRAMMS

Das Unveränderlichen Programm kontrolliert die Geschwindigkeit des Lauftrainers, um ein Training mit Aufwärmphase, gleichmäßiger Trainingsphase und Abkühlphase zu gestatten.

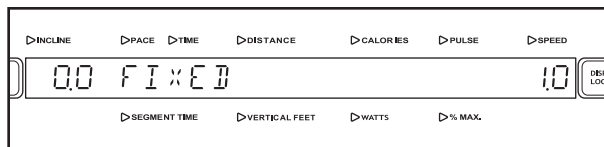
Das Zufall-Programm erstellt Mal, wenn es für verschiedene Trainingseinheiten ausgewählt wird, ein Programm mit verschiedenen Geschwindigkeiten.

1. Stecken Sie den Schlüssel in den Computer.

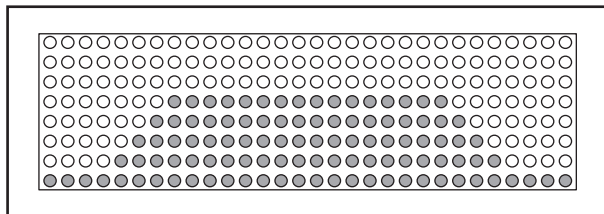
Siehe ZUM ANFANG auf Seite 16.

2. Wählen Sie das Unveränderlichen Programm oder das Zufall-Programm.

Drücken Sie die Mix-Taste [MIX] ein- oder zweimal, um das Unveränderlichen Programm [FIXED] oder das Zufall-Programm [RANDOM] auszuwählen. Wenn eines dieser Programme ausgewählt worden ist, erscheint der Name des Programms im Hauptdisplay. Die Worte *ENTER AGE* (alter eingeben) und die aktuelle Alterseinstellung werden dann dargestellt.



Wenn ein Unveränderlichen oder Zufall Programm ausgewählt wurde, gibt das Rastermuster eine Graphik an, die Geschwindigkeitseinstellungen des Programms darstellt.



3. Geben Sie Ihr Alter ein.

Siehe Schritt 3 auf Seite 17.

4. Geben Sie Ihr Gewicht ein.

Siehe Schritt 4 auf Seite 18.

5. Geben Sie eine maximale Geschwindigkeitseinstellung ein.

Siehe Schritt 7 auf Seite 23.

6. Geben Sie eine Programmdauer ein.

Siehe Schritt 7 auf Seite 22.

7. Drücken Sie die Quick-Start-Taste, um das Programm zu starten.

Siehe Schritt 7 auf Seite 26.

8. Auf Wunsch die Neigung des Lauftrainers einstellen.

Seihe Schritt 7 auf Seite 18.

9. Folgen Sie Ihrem Trainingsablauf anhand des Hauptdisplays.

Siehe DAS HAUPTDISPLAY auf Seite 14.

10. Messen Sie Ihre Herzfrequenz, wenn gewünscht.

Siehe DER PULSMESSER auf Seite 15.

11. Wenn das Programm beendet ist, ziehen Sie den Schlüssel ab.

Siehe Schritt 10 auf Seite 18.

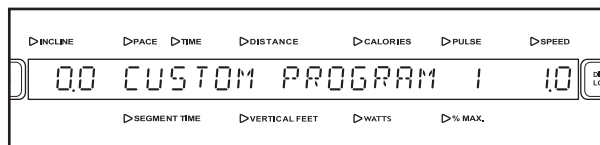
VERWENDUNG EINES INDIVIDUELL ANGEPASTES PROGRAMMS

1. Stecken Sie den Schlüssel in den Computer.

Siehe ZUM ANFANG auf Seite 16.

2. Wählen Sie ein individuell angepasstes programm aus.

Um ein Individuell Angepasstes Programm auszuwählen, drücken Sie wiederholt die Mix-Taste [MIX]. Der Name des derzeitig ausgewählten Individuell Programms erscheint im Hauptdisplay. Es gibt drei Individuelle-Programme. Um die verschiedenen Individuellen-Angepasstes-Programme auszuwählen, drücken Sie die Taste + oder – neben der Eingabetaste [ENTER]; Wenn Sie das Individuelle Angepasstes-Programm sehen, das Sie auswählen möchten, drücken Sie die Eingabetaste.



Anmerkung: Das Rastermuster zeigt die Geschwindigkeitseinstellungen für das Programm. Wenn nur zwei Reihen Anzeigen im Rastermuster erscheinen, siehe VERWENDUNG DES WARTUNGSMODUS auf Seite 29 und befolgen Sie die Anweisungen bis Schritt 6.

3. Geben Sie Ihr Alter ein.

Siehe Schritt 3 auf Seite 17.

4. Geben Sie Ihr Gewicht ein.

Siehe Schritt 4 auf Seite 18.

5. Drücken Sie die Quick-Start-Taste [QUICK START], um das Programm zu beginnen.

Einen Moment, nachdem man die Starttaste gedrückt hat, stellt sich der Lauftrainer automatisch auf die erste Geschwindigkeits- und Neigungseinstellung des Programms ein. Halten Sie die Handgriffe und fangen Sie an zu laufen.

Jedes Programm Individuell Angepasstes ist in verschiedene Zeitsegmente von unterschiedlicher Länge eingeteilt. Eine Geschwindigkeitseinstellung und eine Neigungseinstellung ist für jedes Segment vorprogrammiert. (Es kann auch vorkommen, dass aufeinanderfolgende Segmente die gleichen Geschwindigkeits- und/oder Neigungseinstellungen vorprogrammiert haben.) Die Geschwindigkeitseinstellung für das erste Segment ist in der blinkenden linken Spalte des Rastermusters dargestellt. Die Geschwindigkeitseinstellung für die nachfolgenden Segmente werden in den Säulen rechts angezeigt.

Nach 30 Sekunden erklingt ein Ton, und die rechte Spalte beginnt zu blinken.

Anmerkung: Wenn die Programmlänge die Anzahl an Spalten in dem Rastermuster überschreitet, blinkt dieselbe Spalte weiterhin, und *alle Anzeigespalten werden um eine Position nach links verschoben*, sobald Sie 7 1/2 Minuten trainiert haben. Die Anzeigespalten werden weiterhin alle 30 Sekunden nach links verschoben, bis Sie Ihr Training beendet haben.

Um das Programm momentan anzuhalten drücken Sie auf die Stopp-Taste [STOP]. Um mit dem Programm wieder anzufangen, müssen Sie die Quick-Start-Taste [QUICK START] drücken.

6. Folgen Sie Ihrem Trainingsablauf anhand des Hauptdisplays.

Siehe DAS HAUPTDISPLAY auf Seite 14.

7. Messen Sie Ihre Herzfrequenz, wenn gewünscht.

Siehe DER PULSMESSER auf Seite 15.

8. Wenn das Programm beendet ist, ziehen Sie den Schlüssel ab.

Siehe Schritt 10 auf Seite 18.

VERWENDUNG DES WARTUNGSMODUS

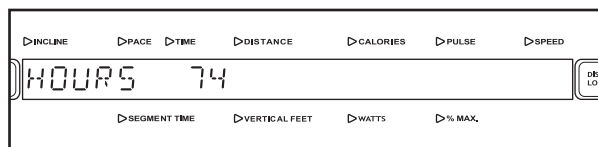
Die Konsole verfügt über einen Wartungsmodus, mit dem man auf Daten zugreifen und die Standardeinstellungen überprüfen und ändern kann. Folgen Sie zur Verwendung des Wartungsmodus den nachstehenden Schritten.

1. Stecken Sie den Schlüssel in den Computer.

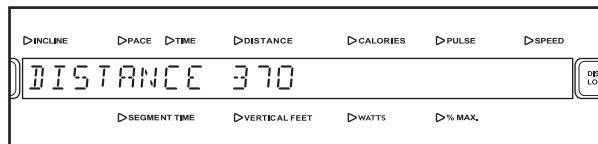
Siehe ZUM ANFANG auf Seite 16.

2. Halten Sie die Löschen-Taste [CLEAR] und die Eingabetaste [ENTER] gleichzeitig für einige Sekunden gedrückt, um den Wartungsmodus auszuwählen.

Wenn Sie den Wartungsmodus wählen, erscheint für einen Moment das Wort *MAINTENANCE MODE* (wartungsmodus) in der Hauptanzeige. Das Wort *HOURS* (stunden) und die Gesamtzahl der Stunden, welche der Lauftrainer benutzt worden ist, werden dann angezeigt.

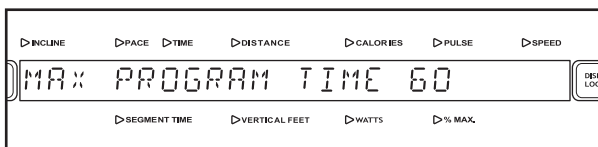


3. Betätigen Sie die Eingabetaste, um die Gesamtdistanz anzuzeigen, die das Laufband bewegt worden ist.



4. Drücken Sie erneut die Eingabetaste, um eine maximale Programmdauer einzustellen.

Um eine maximale Programmzeit einzustellen, drücken Sie die + und – Tasten neben der Eingabetaste. Die maximale Programmdauer der Programme kann 90 Minuten betragen.



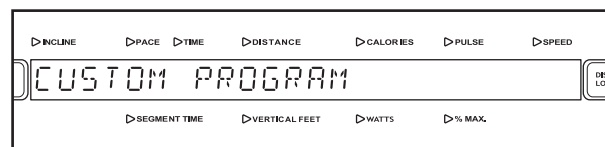
5. Drücken Sie erneut die Eingabetaste, und stellen Sie die Verzögerungszeit für den Timeout-Modus ein.

Jedes Mal, wenn der Lauftrainer während einiger Minuten nicht verwendet wird, wechselt die Konsole in den Timeout-Modus, und die Worte *SELECT PROGRAM TO BEGIN* (zum start bitte programm auswahlen) erscheinen auf dem Hauptdisplay. Um die Sekunden einzustellen, bevor die Konsole in den Timeout-Modus wechselt, drücken Sie die Taste + oder – neben der Eingabetaste. Die Untätigkeit-schaltung kann zwischen 15 und 120 Sekunden eingestellt werden.



6. Drücken Sie erneut die Eingabetaste, um die Individuell Angepassten programme zu erstellen.

Die Worte *CUSTOM PROGRAM* (individuell angepasstes) programme erscheinen im Hauptdisplay.



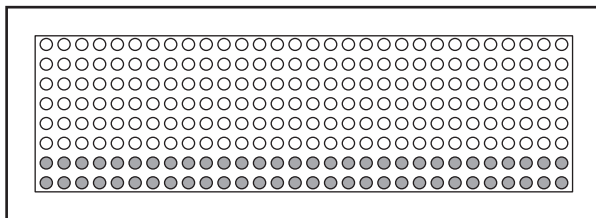
Sie können bis zu drei Individuell Angepasstes-Programme erstellen. Um ein Individuell Angepasstes-Programm auszuwählen, die + und – Tasten neben der Eingabetaste drücken. Wenn Sie das Individuell Angepasstes-Programm sehen, das Sie erstellen möchten Programm 1, Programm 2 oder Programm 3 [PROGRAM 1, PROGRAM 2, oder PROGRAM 3], drücken Sie die Eingabetaste.

Anmerkung: Wenn das Individuell Angepasstes-Programm noch nicht definiert worden ist, erscheinen nur zwei Anzeigereihen im Rastermuster.

Geben Sie einen Namen für das Programm ein. Der Name kann aus bis zu zwölf Buchstaben bestehen, inklusive Leertasten. Um einen Namen einzugeben, drücken Sie die + und – Tasten neben der Eingabetaste, bis der gewünschte Buchstabe im Display erscheint. Drücken Sie dann die Eingabetaste. Wenn Sie einen falschen Buchstaben gewählt haben, drücken Sie die Löschen-Taste. Fahren Sie so fort, bis der ganze Name eingegeben ist. Drücken Sie dann die Eingabetaste.

Danach geben Sie die Programmzeit ein, indem Sie die + und – Tasten neben der Eingabetaste verwenden. Drücken Sie die Eingabetaste.

Siehe das Rastermuster. Jedes Individuell Angepasstes-Programm ist in Segmente von 30 Sekunden unterteilt. Für jedes Segment kann man eine Geschwindigkeitseingabe und eine Neigungseingabe vorprogrammieren. Die Geschwindigkeitseinstellung für das erste Segment ist in der blinkenden Zeile des Rastermusters zu erkennen.



Geben Sie eine maximale Geschwindigkeitseinstellung für das erste Programmsegment ein, indem Sie die Quicktouch-Geschwindigkeits-Tasten [QUICKTOUCH SPEED] und die + und – Tasten neben der Eingabetaste drücken. Geben Sie als nächstes eine Neigungseinstellung für das erste Segment des Programms ein, indem Sie die Neigungs [INCLINE] + und – Tasten drücken. Drücken Sie dann die Eingabetaste. Anmerkung: Die maximale Geschwindigkeitseinstellungen ist in der ersten Zeile des Rastermusters zu erkennen. Die Neigungseinstellung des Programms werden im Rastermuster nicht aufscheinen.

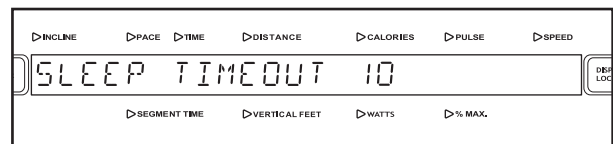
Programmieren Sie eine Geschwindigkeitseinstellung und eine Neigungseinstellung für das zweite Segment wie oben beschrieben.

Programmieren Sie Geschwindigkeitseinstellungen und Neigungseinstellungen für die verbleibenden Spalten. Nachdem Sie die letzte Geschwindigkeitseinstellung eingegeben haben, erscheinen die Worte *CUSTOM PROGRAM CREATED* (individu-

elles programm erstellt) im Hauptdisplay. Die von Ihnen programmierten Die Geschwindigkeits- und Neigungseinstellungen, die Sie programmiert haben, und die Anzahl der Segmente, die Sie vorprogrammiert haben, werden dann gespeichert und Sie werden zum Wartungs-Modus zurückkehren.

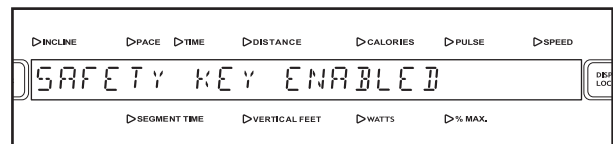
7. Drücken Sie erneut die Eingabetaste, und stellen Sie die Verzögerungszeit für den Displayzeitlimit ein.

Jedes Mal, wenn der Lauftrainer für mehrere Minuten nicht verwendet wird, schaltet die Konsole auf die Sleepfunktion um. Um die Minuten einzustellen, bevor die Konsole in die Sleepfunktion umschaltet, verwenden Sie die + und – Tasten neben der Eingabetaste. Die Verzögerungszeit kann 1 bis 10 Minuten betragen.



8. Drücken Sie erneut die Eingabetaste, um den Sicherheitsschlüssel entweder zu aktivieren oder zu deaktivieren.

Um den Computer so einzustellen, dass man ihn nur mit dem Sicherheitsschlüssel bedienen kann, drücken Sie die + oder die – Taste über der Eingabetaste, bis die Worte *SAFETY KEY ENABLED* (Sicherheitsschlüsselerm oeglicht) im Hauptdisplay erscheinen oder schieben Sie den Schlüssel in den Computer ein. Um den Lauftrainer ohne Sicherheitsschlüssel zu verwenden, drücken Sie die + oder die – Taste, bis die Worte *SAFETY KEY DISABLED* (Sicherheitsschlüssel behindert) erscheinen.



9. Halten Sie die Eingabetaste und die Löschen-Taste gleichzeitig für zwei Sekunden gedrückt, um den Wartungsmodus zu verlassen.

Um den Wartungsmodus jederzeit verlassen zu können, halten Sie gleichzeitig die Eingabetaste und die Löschen-Taste zwei Sekunden lang gedrückt.

VORBEUGENDE WARTUNG

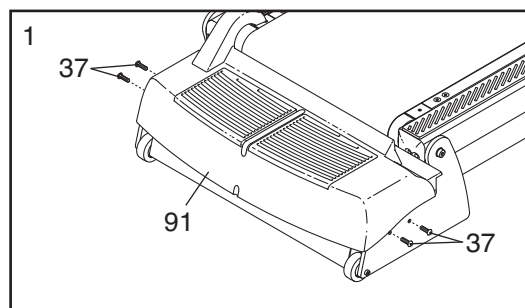
Eine regelmäßige Wartung ist unerlässlich für eine optimale Leistung und lange Lebensdauer des Lauftrainers. Bitte lesen Sie die unten aufgeführten Anweisungen, und befolgen Sie diese. **Wird der Lauftrainer nicht wie beschrieben gewartet, können die Komponenten übermäßig verschleiben, der Lauftrainer kann beschädigt werden und die Garantie verfällt. Sollten Sie weitere Hilfe brauchen, sehen Sie bitte die Rückseite dieser Bedienungsanleitung. VORSICHT: Achten Sie darauf, den Schlüssel abzuziehen und das Netzkabel herauszuziehen, bevor Sie Wartungsarbeiten durchführen.**

WÖCHTENLICHE WARTUNG

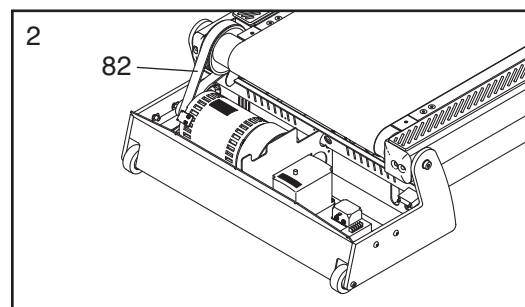
1. **Ziehen sie das Netzkabel heraus.** Kontrollieren Sie alle äußeren Teile des Lauftrainers und ziehen Sie diese richtig fest.
2. Verwenden Sie einen milden Mehrzweckreiniger mit einem Tuch aus 100% Baumwolle, und entfernen Sie Staub und Schmutz von Griffstangen, Ständern, Fußschiene, Rahmen und Antriebshaube. Wischen Sie zusätzlich die Laufplattform an den Seiten des Laufbandes. **Verwenden Sie keine Reinigungsmittel unter dem Laufband.** Geben Sie etwas milden Mehrzweckreiniger auf ein Tuch aus 100% Baumwolle, und wischen Sie die Konsole und die Bildschirme ab. **Sprühen Sie das Reinigungsmittel nicht direkt auf den Lauftrainer und verwenden Sie keinen Ammoniak oder Reiniger, der auf Säure basiert.**
3. Achten Sie darauf, dass das Laufband zentriert und richtig gespannt ist. Wenn es zentriert ist und glatt läuft, dürfen Sie keine Verstellungen vornehmen. Wenn das Laufband nachgestellt werden muss, schlagen Sie auf den Seiten 35 und 36 nach.

MONATSWARTUNG

1. **Ziehen sie das Netzkabel heraus.** Entfernen Sie die Haubenstützbolzen (37), mit denen die Motorhaube (91) befestigt ist, und heben Sie diese ab.



2. Verwenden Sie einen Staubsauger und reinigen Sie den Bereich unter der Antriebshaube (nicht dargestellt). **Achten Sie darauf, keine Komponenten zu berühren.** Wenn der Antriebsmotorriemen (82) ausgetauscht werden muss, sehen Sie bitte die Rückseite dieser Bedienungsanleitung.



3. Schließen Sie das Netzkabel an und führen Sie den Schlüssel in die Konsole ein. Drücken Sie dann die Quick-Start-Taste [QUICK START]. **Achten Sie darauf, sich nicht zu verletzen; halten Sie Ihre Hände von sich bewegenden Teilen fern und achten Sie darauf, dass Ihre Kleidung nicht von sich bewegenden Teilen erfasst werden kann.** Während sich das Laufband bewegt, müssen Sie auf ungewöhnliche Geräusche oder Gerüche achten. Sollten Sie weitere Hilfe brauchen, sehen Sie bitte die Rückseite dieser Bedienungsanleitung. **Achten Sie darauf, keine Komponenten zu berühren.** Befestigen Sie die Motorhaube (91) wieder mit den Haubenstützbolzen (37).
4. Halten Sie ein sauberes, trockenes Tuch zwischen der Plattform und dem Laufband. Ziehen Sie das Tuch von einer Seite zur anderen entlang der Distanz der Plattform. Rotieren Sie das Laufband und wiederholen Sie diesen Schritt bis das ganze Laufband gereinigt wurde.

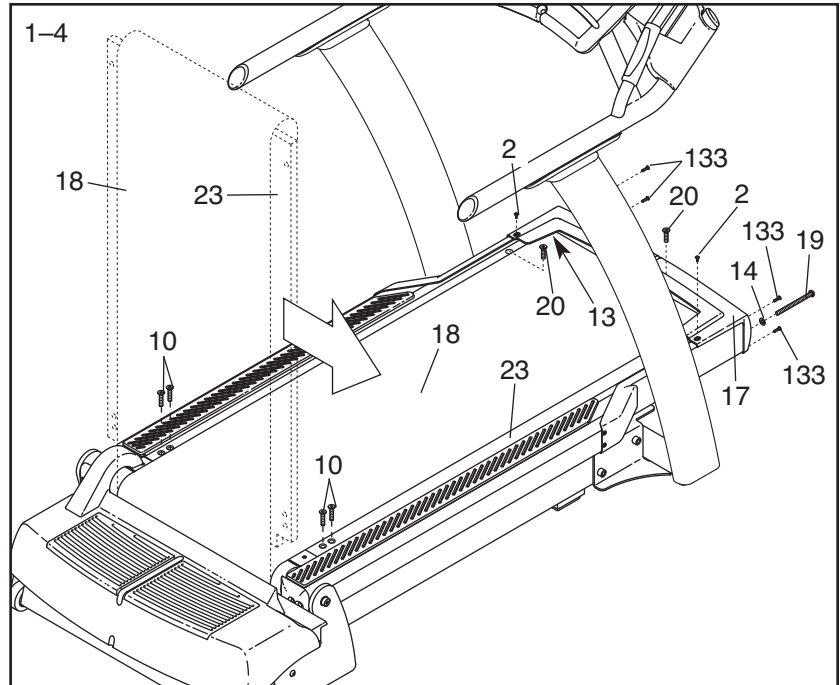
DREHEN DER LAUFPLATTFORM

Beide Seiten der Laufplattform dienen als Trittfläche. Inspizieren Sie regelmäßig die Laufplattform auf Verschleiß. Können Sie das Holz unter der Phenolbeschichtung sehen oder ist die Oberfläche beschädigt, müssen die Laufplattform gewendet werden. Nach jeweils 16.000 bis 24.000 Kilometern muss man die Laufplattform umdrehen und das Laufband ersetzen (siehe Seite 33). Folgen Sie den unten angegebenen Anweisungen, um die Laufplattform zu wenden.

1. **Achten Sie darauf, den Schlüssel abzunehmen und das Netzkabel abzutrennen.**

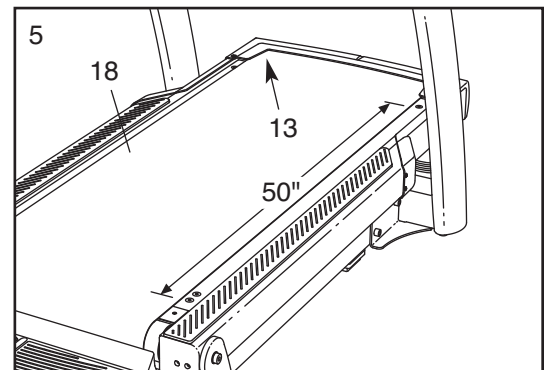
Entfernen Sie die #8 x 3/4" Schraube (133), Abdeckungsschrauben (2) und die Vorderabdeckung (17). Entfernen Sie die Einstellbolzen (19) für die Vorderräder und die Unterlegscheibe (14) des Vorderrades von jeder Seite des Vorderrades (13).

2. Entfernen Sie die vier hinteren Laufplattformbolzen (10) und die zwei vorderen Laufplattformbolzen (20). **(Anmerkung: Seien Sie sehr vorsichtig, um zu vermeiden, dass die Phenolbeschichtung auf der Laufplattform [23] splittert oder beschädigt wird.)** Heben Sie das Vorderrad (13) an, und schieben Sie es aus dem Laufband (18) heraus. Heben Sie die Laufplattform und das Laufband in die Position, die durch die gestrichelten Linien dargestellt ist. Schieben Sie die Laufplattform aus dem Laufband heraus, drehen Sie sie um und schieben Sie sie dann wieder in das Laufband hinein.



3. Legen Sie die Laufplattform (23) und das Laufband (18) wider nieder. Schieben Sie das Vorderrad (13) zurück in das Laufband.
4. Befestigen Sie wieder die Laufplattformbolzen (10, 20). Schrauben Sie die Vorderrad-Einstellbolzen (19) mit den Unterlegscheiben (14) ins Vorderrad (13). Befestigen Sie die Vorderabdeckung (17) wieder mit den #8 x 3/4" Schraube (133) und den Abdeckungsschrauben (2).

5. Danach muss das Laufband (18) auf die richtige Spannung eingestellt werden. Zeichnen Sie mit Kreide zwei Markierungen auf dem Laufband mit einem Abstand von genau 1,25 m (50"), wie in der Zeichnung dargestellt. Ziehen Sie die Vorderrad-Einstellbolzen (19, siehe die obere Zeichnung) an, bis sich die zwei Kreidemarkierungen um weitere 5 bis 6 mm voneinander entfernen. Wenn Sie die Vorderrad-Einstellbolzen anziehen, bewegt sich das Vorderrad (13). **Wenn das Vorderrad sich nicht weiterbewegt, dürfen Sie die Vorderrad-Einstellbolzen nicht weiter anziehen; sehen Sie bitte die Rückseite dieser Bedienungsanleitung.** Achten Sie darauf, dass das Laufband zentriert bleibt.



AUSTAUSCH DES LAUFBANDES

Wenn das Laufband verschlissen ist, muss es ausgetauscht werden. Das Laufband muss wenigstens alle 16.000 bis 24.000 Kilometer ausgetauscht werden. Siehe das service-handbuch für die Austauschweisungen. Um ein neues Laufband zu bestellen, sehen Sie bitte die Rückseite dieser Bedienungsanleitung.

AUSTAUSCH DER LAUFPLATTFORM

Wenn beide Seiten der Laufplattform verschlissen sind, muss die Laufplattform ausgetauscht werden. Die Laufplattform muss spätestens nach 32.000 bis 48.000 Kilometern ausgetauscht werden. sehen Sie bitte die Rückseite dieser Bedienungsanleitung, um eine neue Laufplattform zu bestellen. Befolgen Sie die Anweisungen auf Seite 32, um die Laufplattform auszutauschen.

SECHSMONATIGE PRÄVENTIVWARTUNGSaufzeichnungen

Fotokopieren Sie dieses Formular und verwenden Sie es, um die Präventivwartungen aufzuzeichnen, die Sie am Lauftrainer haben. Jede Kopie dieses Formulars kann für sechs Monate (26 Wochen) verwendet werden. Wenn Wartungsarbeiten durchgeführt werden, schreiben Sie das Datum in das entsprechende Feld. **Achten Sie darauf, alle Wartungsarbeiten wie auf den Seiten 31 bis 33 beschrieben durchzuführen. Werden die Arbeiten nicht wie beschrieben durchgeführt, können die Komponenten übermäßig verschleifen, der Lauftrainer kann beschädigt werden und die Garantie verfällt.**

	WÖCHENTLICHE WARTUNG			MONATSWARTUNG		
	Inspizieren Sie alle externen Teile des Lauftrainers und ziehen Sie sie an.	Reinigen Sie den Lauftrainer.	Prüfen Sie das Laufband auf die richtige Spannung und Ausrichtung.	Nehmen Sie die Motorhaube ab und entfernen Sie den Staub mit einem Staubsauger.	Prüfen Sie den Antriebsriemen auf Risse oder anderen Verschleiß.	Prüfen Sie den Antrieb auf Funkenbildung und auf Geräusche und Gerüche.
Woche 1	/ /	/ /	/ /			
Woche 2	/ /	/ /	/ /			
Woche 3	/ /	/ /	/ /			
Woche 4	/ /	/ /	/ /	/ /	/ /	/ /
Woche 5	/ /	/ /	/ /			
Woche 6	/ /	/ /	/ /			
Woche 7	/ /	/ /	/ /			
Woche 8	/ /	/ /	/ /	/ /	/ /	/ /
Woche 9	/ /	/ /	/ /			
Woche 10	/ /	/ /	/ /			
Woche 11	/ /	/ /	/ /			
Woche 12	/ /	/ /	/ /			
Woche 13	/ /	/ /	/ /	/ /	/ /	/ /
Woche 14	/ /	/ /	/ /			
Woche 15	/ /	/ /	/ /			
Woche 16	/ /	/ /	/ /			
Woche 17	/ /	/ /	/ /	/ /	/ /	/ /
Woche 18	/ /	/ /	/ /			
Woche 19	/ /	/ /	/ /			
Woche 20	/ /	/ /	/ /			
Woche 21	/ /	/ /	/ /	/ /	/ /	/ /
Woche 22	/ /	/ /	/ /			
Woche 23	/ /	/ /	/ /			
Woche 24	/ /	/ /	/ /			
Woche 25	/ /	/ /	/ /			
Woche 26	/ /	/ /	/ /	/ /	/ /	/ /

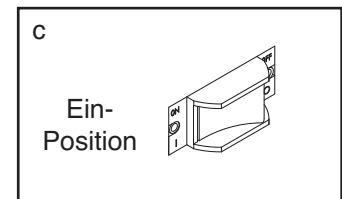
Laufplattform gewendet/ausgetauscht	/ /	/ /	Laufband ausgetauscht	/ /
-------------------------------------	-----	-----	-----------------------	-----

FEHLERSUCHE

Die meisten Probleme lassen sich mit Hilfe der nachstehenden einfachen Tipps beheben. Finden Sie das betreffende Problem und folgen Sie den Anleitungen. Wenn irgendein von diesen Problemen existiert, Siehe bitte die Rückseite von diesem Bedienungsanleitung.

1. SYMPTOM: DAS GERAT LASST SICH NICHT EINSCHALTEN

- Prüfen Sie, ob das Netzkabel in einer richtig geerdeten Steckdose eingesteckt ist. (Siehe Seite 12.)
- Sie, ob der Schlüssel ganz in den Computer hineingesteckt worden ist.
- Prüfen Sie den Netzschalter des Lauftrainers in der Nähe des Kabels angebracht ist. Achten Sie darauf, dass der Netzschalter eingeschaltet ist [ON].

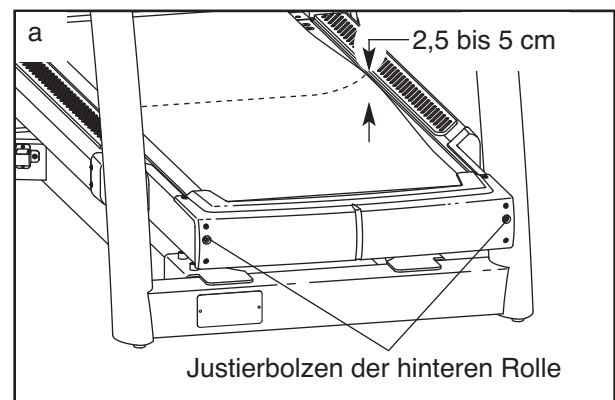


2. SYMPTOM: DAS GERAT SCHALTET WAHREND DES BETRIEBS AB

- Überprüfen Sie den Netzschalter neben dem Netzkabel. (Beziehen Sie sich auf 1. c., oben.) Achten Sie darauf, dass der Netzschalter eingeschaltet ist.
- Vergewissern Sie sich, dass das Netzkabel eingesteckt worden ist.
- Ziehen Sie den Schlüssel aus dem Computer ab. Stecken Sie den Schlüssel dann wieder ganz in den Computer hinein.
- Prüfen Sie das Laufband und die Laufplattform auf übermäßigen Verschleiß. Tauschen Sie das Laufband oder die Laufplattform, falls erforderlich, aus.
- Wenn während des Gebrauchs der Strom immer noch abstellt, sehen Sie bitte die Rückseite dieser Bedienungsanleitung.

3. SYMPTOM: DAS LAUFBAND WIRD BEIM LAUFEN LANGSAMER

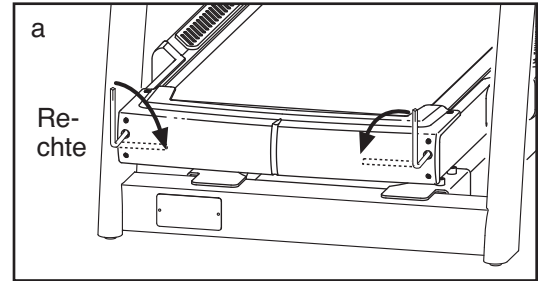
- Sollte das Laufband zu straff angezogen sein, wird die Qualität Ihres Lauftrainers vermindert und das Laufband kann auf die Dauer beschädigt werden. Wenn das Laufband richtig gespannt ist, müssten Sie in der Lage sein, jede Seite des Laufbandes um 2,5 bis 5 cm von den Laufplattform anzuheben. **Wenn Einstellungen durchgeführt werden müssen, müssen Sie zuerst den Schlüssel entfernen und das Netzkabel herausziehen.** Mit Hilfe des Inbusschlüssels 7/32" drehen Sie beide Justierbolzen der hinteren Rolle ca. eine 1/4-Drehung gegen den Uhrzeigersinn. Stecken Sie sowohl das Netzkabel als auch den Schlüssel wieder ein und lassen Sie das Lauftrainer ein paar Minuten laufen. Achten Sie darauf, dass das Laufband in der Mitte aufliegt. Wiederholen Sie diesen Vorgang, bis das Laufband richtig straff gezogen ist. Anmerkung: Um das Laufband anzuziehen, siehe Schritt 4. c. auf Seite 36.



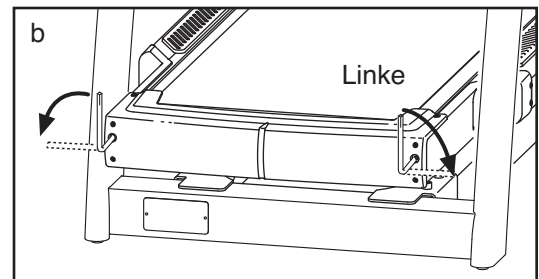
- Sollte das Laufband beim Gehen immer noch langsamer werden, sehen Sie bitte die Rückseite dieser Bedienungsanleitung.

4. SYMPTOM: DAS LAUFBAND LIEGT BEIM LAUFEN NICHT IN DER MITTE AUF ODER RUTSCHT BEIM LAUFEN

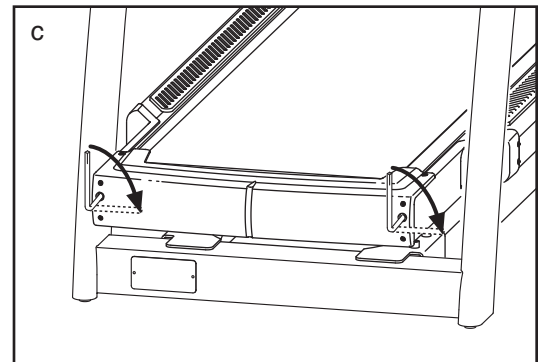
a. **Wenn sich das Laufband nach rechts verschoben hat: Achten Sie darauf, den Schlüssel abzunehmen und das Netzkabel herauszuziehen.** Verwenden Sie den beigefügten 7/32" Sechskant-Schraubenschlüssel, um die Radeinstellschrauben jeweils um eine 1/4-Drehung in die angezeigte Richtung zu drehen. Achten Sie darauf, dass Sie das Laufband nicht zu straff anziehen. Stecken Sie das Netzkabel und den Schlüssel ein und lassen Sie der Lauftrainer ein paar Minuten lang laufen. Wiederholen Sie diesen Vorgang bis das Laufband in der Mitte läuft.



b. **Wenn sich das Laufband nach links verschoben hat: Achten Sie darauf, den Schlüssel abzunehmen und das Netzkabel herauszuziehen.** Verwenden Sie den beigefügten 7/32" Sechskant-Schraubenschlüssel, um die Radeinstellschrauben jeweils um eine 1/4- Drehung in die angezeigte Richtung zu drehen. Achten Sie darauf, dass Sie das Laufband nicht zu straff anziehen. Stecken Sie das Netzkabel und den Schlüssel ein und lassen Sie der Lauftrainer ein paar Minuten lang laufen. Wiederholen Sie diesen Vorgang bis das Laufband in der Mitte läuft.



c. **Wenn das Laufband beim Gehen rutscht: Achten Sie darauf, den Schlüssel abzunehmen und das Netzkabel herauszuziehen.** Drehen Sie mit einem 7/32" Sechskant-Schraubenschlüssel beide Radeinstellschrauben im Uhrzeigersinn um eine 1/4- Drehung. Wenn das Laufband richtig gespannt ist, müssten Sie in der Lage sein, jede Seite des Laufbandes um 2,5 bis 5 cm von den Laufplattform anzuheben. Die Mitte des Laufbandes sollte die Laufplattform nur berühren. Achten Sie darauf, dass das Laufband zentriert ist. Dann schließen Sie das Netzkabel an, führen den Schlüssel ein und lassen der Lauftrainer ein paar Minuten laufen. Wiederholen Sie dies, bis das Laufband richtig gestrafft ist. Anmerkung: Wenn Sie die Radeinstellschrauben anziehen, bewegt sich das Vorderrad. **Wenn sich das Vorderrad nicht weiterbewegt, dürfen Sie die Radeinstellschrauben nicht weiter anziehen; sehen Sie bitte die Rückseite dieser Bedienungsanleitung.**



5. SYMPTOM: DAS LAUFBAND STOPPT ODER DIE NEIGUNG KANN NICHT VERSTELLT WERDEN, OBWOHL DIE KONSOLE ANGESCHALTET BLEIBT

a. Dies zeigt, dass ein Controllerfehler aufgetreten sein kann. Um dieses Problem zu beheben, schalten Sie den Strom aus, warten 5 Sekunden und stellen den Schalter dann wieder an.

6. SYMPTOM: DAS NEIGUNGSSYSTEM FUNKTIONIERT NICHT RICHTIG ODER ES BEFINDET SICH NICHT IN DEM AUF DEM HAUPTDISPLAY ANGEZEIGTEN NEIGUNGSWINKEL

a. Das Neigungssystem muss vielleicht kalibriert werden. Um die Kalibrierungsroutine zu starten, schalten Sie den Strom aus, warten 5 Sekunden und stellen den Schalter dann wieder an. Während der Kalibrierungsroutine bewegt sich der Lauftrainer automatisch in die niedrigste Neigungsposition und begibt sich dann wieder in die Horizontalstellung.

b. Wenn das Neigungssystem immer noch nicht richtig funktioniert, sehen Sie bitte die Rückseite dieser Bedienungsanleitung.

TRAININGSRICHTLINIEN

⚠️ WARNUNG: Bevor man mit einem Trainingsprogramm beginnt, soll man seinen Arzt konsultieren. Das ist besonders für Personen über 35 Jahre oder für Personen mit Gesundheitsproblemen wichtig.

Der Pulsmesser ist kein medizinisches Gerät. Verschiedene Faktoren können die Genauigkeit von Herzfrequenzablesungen beeinträchtigen. Der Pulsmesser ist nur als Trainingshilfe gedacht, indem er allgemeine Trends bei der Pulsmessung feststellt.

Diese Richtlinien werden Ihnen dabei helfen, Ihr Trainingsprogramm zu erstellen. Jedoch für detailliertere Trainingsinformationen sollten Sie sich ein angesehenes Buch kaufen oder einen Arzt konsultieren. Vergessen Sie nicht, dass auch eine ausgewogene Nahrung und genügend Schlaf für erfolgreiche Resultate wichtig sind.

TRAININGSINTENSITÄT

Ob es Ihr Ziel ist, Fett zu verbrennen oder Ihr Herz-Kreislaufsystem zu stärken, das Trainieren mit der passenden Intensität ist der Schlüssel zum Erfolg. Der Pulsschlag kann einem dabei helfen, die passende Intensität zu bestimmen. Die Tabelle unten gibt empfohlene Herzfrequenzwerte zur Fettverbrennung und zum Aerobictraining an.

165	155	145	140	130	125	115	♥♥
145	138	130	125	118	110	103	♥
125	120	115	110	105	95	90	♥
20	30	40	50	60	70	80	

Um den richtigen Intensitätsgrad zu finden, suchen Sie Ihr Alter unten auf der Tabelle (runden Sie Ihr Alter auf die nächste Dekade auf oder ab). Die drei Zahlen, die dann über Ihrem Alter liegen, geben Ihre „Trainingszone“ an. Die niedrigste Zahl gibt an, wie hoch Ihr Puls sein muss, um Fett zu verbrennen. Die mittlere Zahl gibt Ihren Puls bei maximaler Fettverbrennung an. Und die höchste Zahl gibt Ihren Puls bei aerobem Training an.

Fettverbrennung—Um Fett wirksam zu verbrennen, muss man bei niedriger Intensität über einen längeren Zeitraum trainieren. Während der ersten paar Minuten eines Trainings verbrennt der Körper *Kohlehydrate*. Erst danach beginnt der Körper, gelagertes Fett zur Energiegewinnung freizumachen. Wenn Sie also *Fett* verbrennen wollen, müssen Sie mit einer Intensität trainieren, die Ihre Herzfrequenz nahe der niedrigsten Zahl Ihrer Trainingszone hält. Zur optimalen Fettverbrennung soll Ihre Herzfrequenz bei der mittleren Zahl Ihrer Trainingszone liegen.

Aerobes Training—Um das Herz-Kreislaufsystem zu stärken, muss man aerobes Training ausführen. Dieses fordert große Mengen von Sauerstoff über längere Zeiträume hinweg an. Um also aerobes Training durchzuführen, müssen Sie mit einer Intensität trainieren, die Ihre Herzfrequenz nahe der höchsten Zahl Ihrer Trainingszone hält.

TRAININGSRICHTLINIEN

Aufwärmen—Beginnen Sie mit 5 bis 10 Minuten Dehnen und leichten Übungen. Das Aufwärmen erhöht die Körpertemperatur, die Herzfrequenz und die Zirkulation zur Vorbereitung auf das Training.

Übungen innerhalb der Trainingszone—Trainieren Sie 20 bis 30 Minuten lang innerhalb Ihrer Trainingszone. (Während der ersten paar Wochen eines neuen Trainingsprogramms soll man die Herzfrequenz nur etwa 20 Minuten lang in der Trainingszone halten.) Atmen Sie regelmäßig und tief. Halten Sie den Atem niemals an.

Abkühlen—Beenden Sie Ihr Training mit 5 bis 10 Minuten Dehnen. Dehnen erhöht die Flexibilität der Muskeln und vermeidet Probleme, die nach einem Training auftreten können.

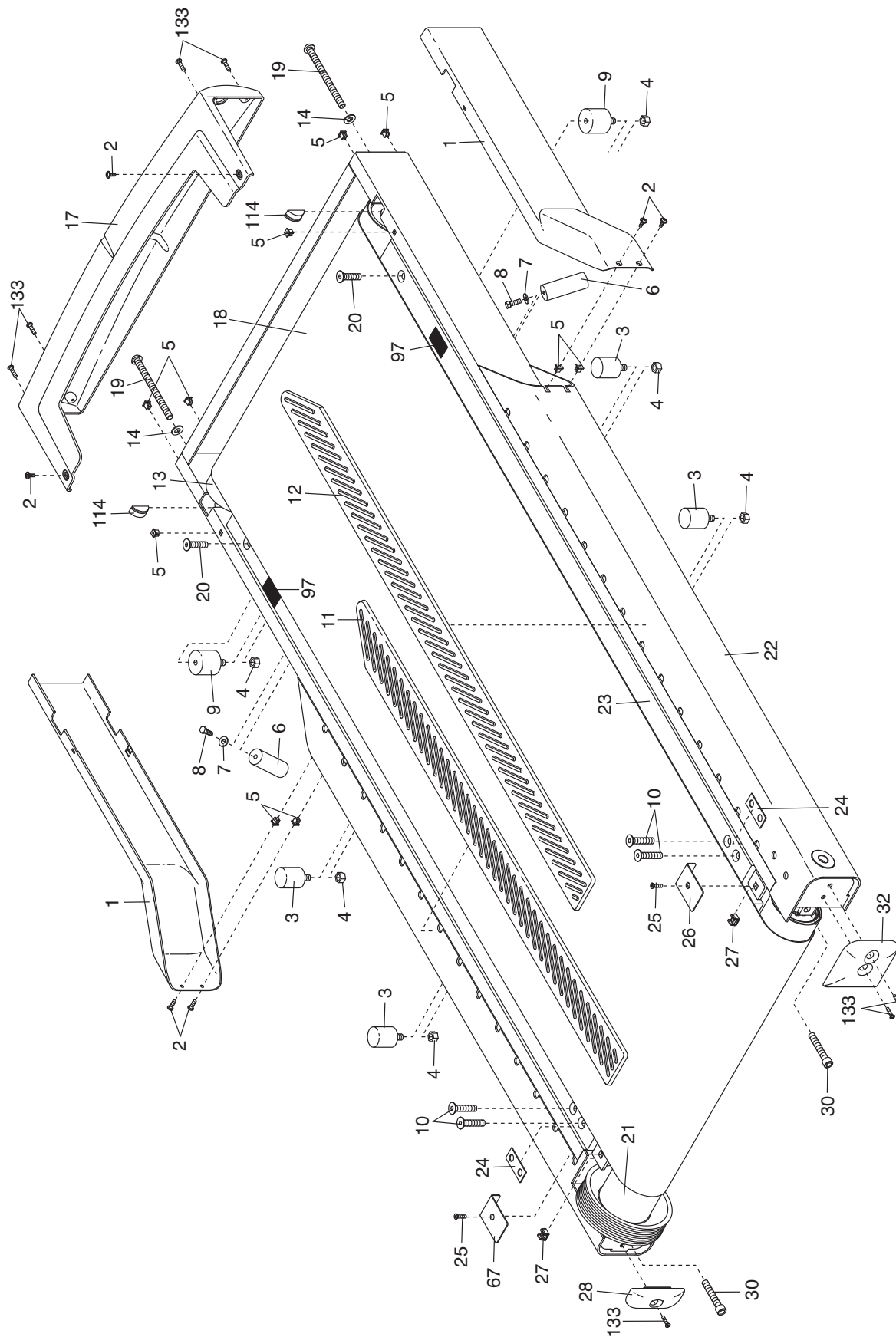
TRAININGSHÄUFIGKEIT

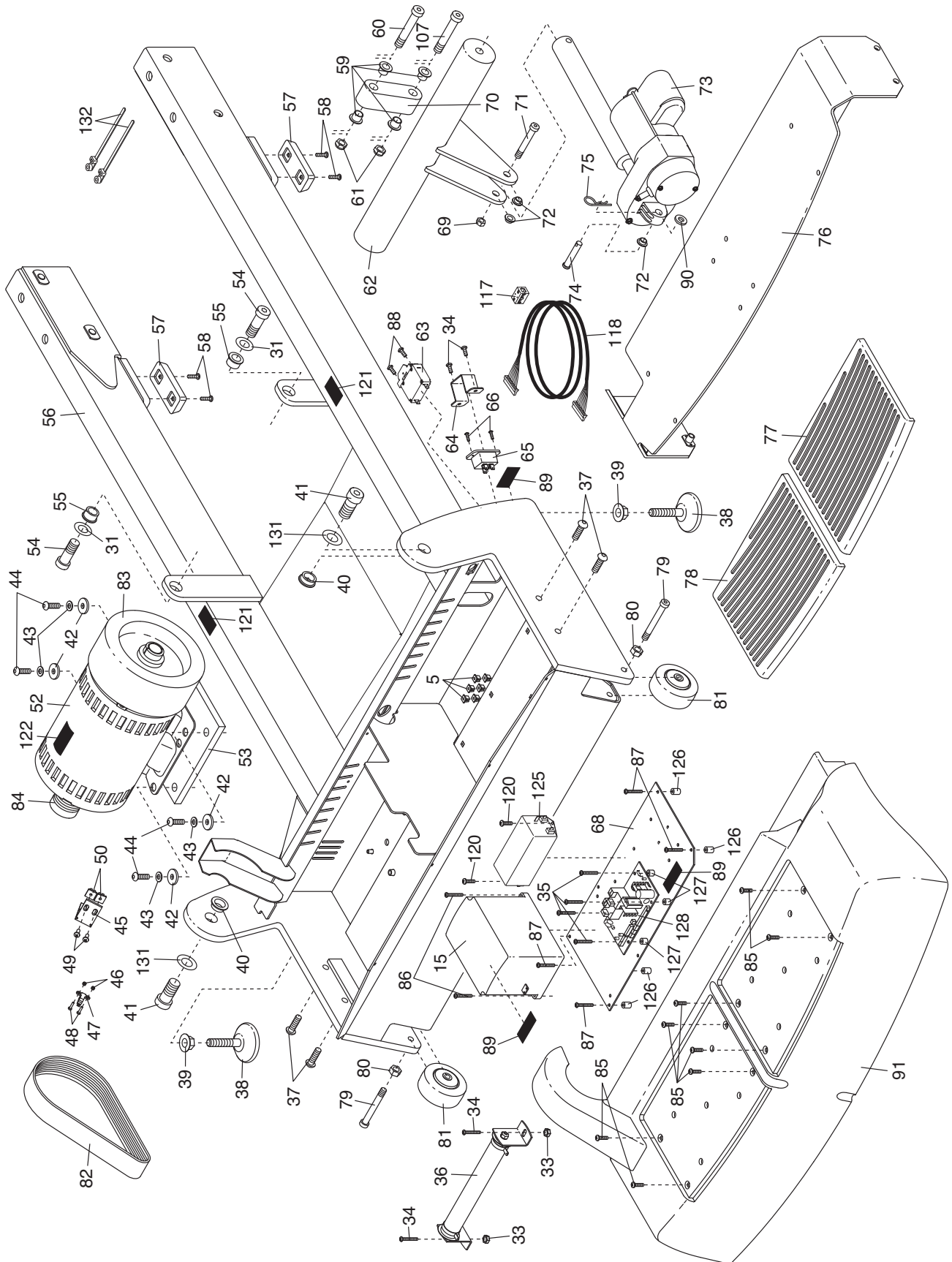
Um Ihre Kondition zu erhalten oder zu verbessern, sollten Sie dreimal pro Woche trainieren, wobei mindestens ein Tag zwischen den Workouts liegen soll. Nach ein paar Monaten regelmäßigen Trainings kann man bis zu fünf Workouts pro Woche durchführen. Vergessen Sie nicht, dass der Schlüssel zum Erfolg darin liegt, Sport zum regelmäßigen und angenehmen Teil Ihres täglichen Lebens zu machen.

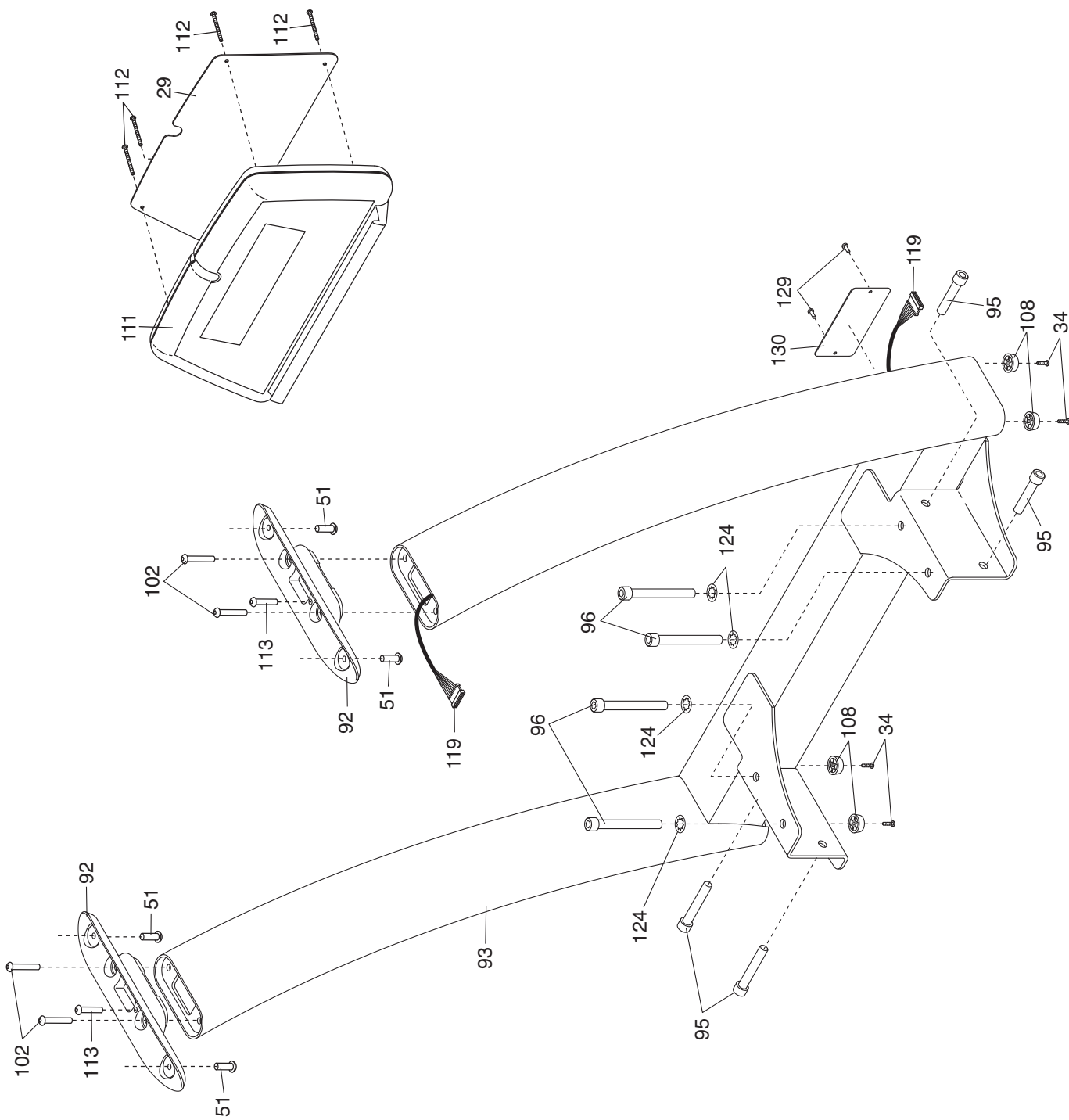
Nr.	Anzahl	Beschreibung	Nr.	Anzahl	Beschreibung
1	2	Seitenabdeckung	52	1	Antriebsmotor
2	6	Abdeckungsschraube	53	1	Antriebsmotor-Entkoppler
3	4	Mittlerer Entkoppler	54	2	Drehstab-Bolzen
4	6	Entkopplermutter	55	2	Drehstab-Buchse
5	16	Kunststoffeinlage	56	1	Basisrahmen
6	2	Riemenführung	57	2	Basisrahmenpolster
7	2	Riemenführungs-Abstandhalter	58	4	Basisrahmenpolster-Schraube
8	2	Riemenführungsbolzen	59	4	Neigungsanschlussbuchse
9	2	Vorderer Entkoppler	60	1	Oberen Neigungsanschlussbolzen
10	4	Laufplattformschraube, hintere	61	2	Neigungsanschlussmutter
11	1	Linke Fußpolster	62	1	Drehstab
12	1	Rechte Fußpolster	63	1	Netzschalter
13	1	Vorderrad	64	1	Netzkabelklammer
14	2	Vorderrad-Unterlegscheibe	65	1	Netzkabel Receptical
15	1	Controller-Box	66	2	Steckdosenbolzen
16	2	Oberen Griffstangenabschluss- kappe	67	1	Linker Hinterer Rollenschutz
17	1	Vorderabdeckung	68	1	Schalttafel
18	1	Laufband	69	1	Drehstabstiftmutter
19	2	Vorderrad-Einstellbolzen	70	1	Neigungsanschlussstab
20	2	Laufplattformbolzen, vordere	71	1	Drehstabstiftbolzen
21	1	Antriebsradbaugruppe	72	3	Neigungsmotorbuchse
22	1	Rahmen	73	1	Neigungsmotor
23	1	Laufplattform	74	1	Neigungsmotorstift/w Splint
24	2	Kunststoffflächen-Abstandhalter	75	1	Splint
25	2	Hintere Radabdeckungsbolzen	76	1	Haubenstützklammer
26	1	Hintere Radabdeckung	77	1	Rechte Haubenabdeckung
27	2	Gehäusemutter	78	1	Linke Haubenabdeckung
28	1	Linke hintere Abschlusskappe	79	2	Radschraube
29	1	Basis Computerplatte	80	2	Sechskantmutter
30	2	Hintere Radeinstellschraube	81	2	Rad
31	2	Torsionsstangen-Abstandhalter	82	1	Antriebsmotorriemen
32	1	Rechte hintere Abschlusskappe	83	1	Antriebsmotor-Schwungrad
33	2	1/4" Abstandhalter	84	1	Antriebsmotorrolle
34	8	#10 x 1/2" Schraube	85	14	1/4" x 3/4" Schraube
35	4	,188" Schraube	86	2	#8 x 3/4" Maschinenschraube
36	1	Widerstand	87	6	Electronics-Schraube
37	4	Haubenstützbolzen	88	2	Netzschalter-Schraube
38	2	Hinterer AusgleichsfüÙe	89	3	Starkstromaufkleber
39	2	Nivellierfuß-Mutter	90	1	Neigungsverbindungsbuchse
40	2	Rahmenstiftbuchse	91	1	Motorhaube
41	2	Rahmenstiftbolzen	92	2	Haltestangenklammer
42	4	Antriebsmotor-Abstandhalter	93	1	Pfosten
43	4	Antriebsmotor-Unterlegscheibe	94	1	Statischer Aufkleber
44	4	Antriebsmotor-Bolzen	95	4	1/2" x 2 1/2" Bolzen
45	1	Sensorklammer	96	4	1/2" x 4 1/2" Bolzen
46	2	Geschwindigkeitssensor-Mutter	97	2	Plattform Wartung Aufkelber
47	1	Geschwindigkeitssensor	98	4	Pulsmesser
48	2	Geschwindigkeitssensor-Bolzen	99	4	Pulsmesserschraube
49	2	Sensorklammer-Bolzen	100	4	Pulsmesserbasis
50	2	Sensorklammer-Einsatz	101	2	Griff
51	4	3/8" x 1" Bolzen	102	4	5/16" x 2" Bolzen
			103	1	Griffstange

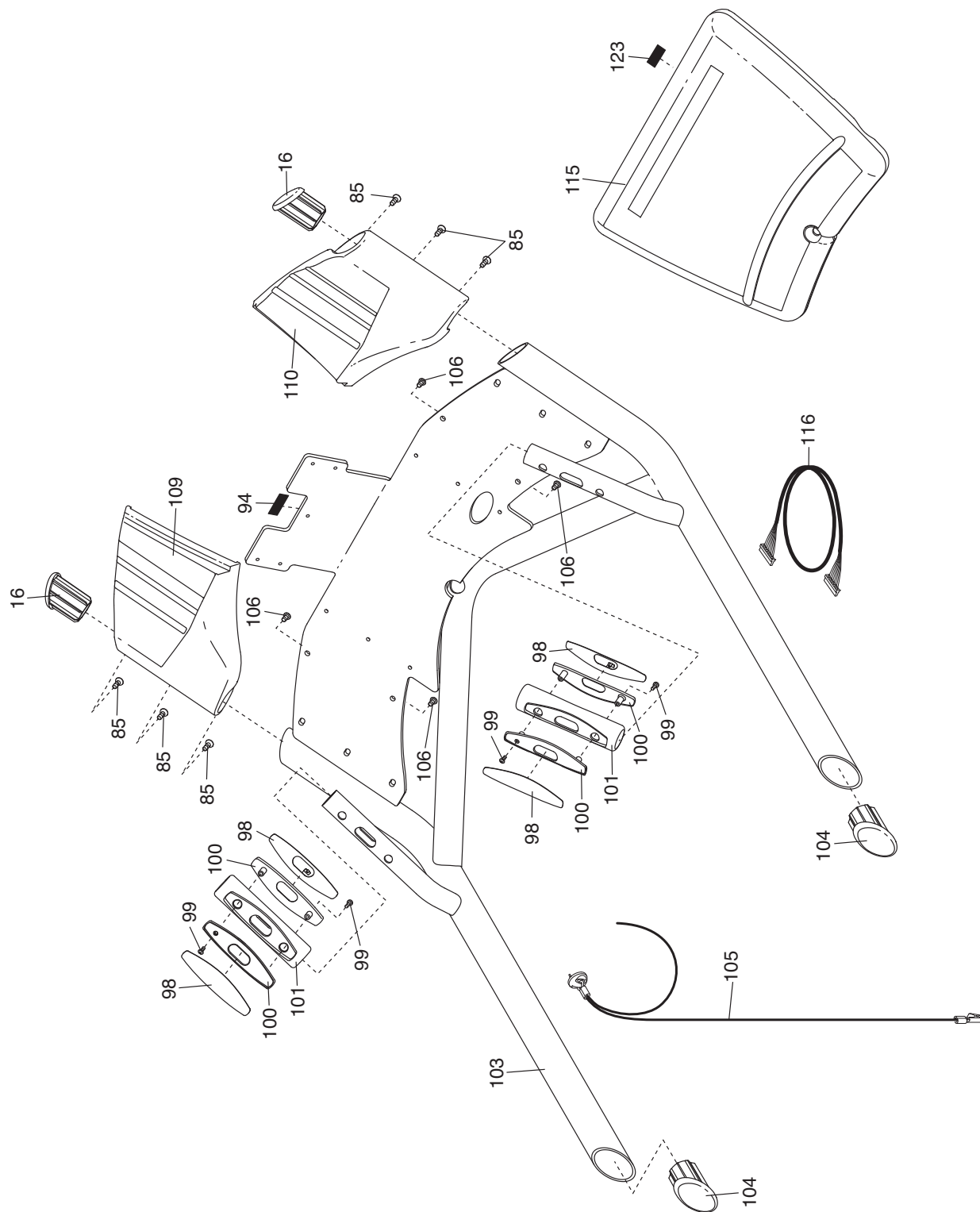
Nr.	Anzahl	Beschreibung	Nr.	Anzahl	Beschreibung
104	2	Griffstangenabschlusskappe	120	2	1/2" Schalttafelschraube
105	1	Schlüssel/Clip	121	2	Vorsichtaufkleber
106	4	Zubehörfach-Befestigungsschraube	122	1	Gefahrenwarnungsaufkleber
107	1	Neigungsanschlussbolzen	123	1	Warnungsaufkleber
108	4	Pfostenbasis-Polster	124	4	1/2" Zahnscheibe
109	1	Linkes Zubehörfach	125	1	Filter
110	1	Rechtes Zubehörfach	126	6	1/2" Abstandsstück
111	1	Computer mit Grundfunktionen	127	4	Großes Abstandsstück
112	4	Computer-Plattenschraube	128	1	Netzteilkarte
113	2	5/16" x 1 3/4" Bolzen	129	2	#8 x 1/2" Maschinenschraube
114	2	Rolleneingabe	130	1	Zugangsplatte
115	1	Konsole	131	2	Sicherungsscheibe
116	1	Computer-Kabelbaum	132	2	Kabelbinder
117	1	Ferrit-Klammer	133	7	#8 x 3/4" Schraube
118	1	80" Kabelbaum	*	–	Bedienungsanleitung
119	1	72" Kabelbaum			

Anmerkung: Änderungen vorbehalten. Beziehen Sie sich auf die Rückseite dieser Anleitung, um eine Ersatzteilbestellung zu unternehmen. *Weist auf ein nicht-abgebildetes Teil hin.









SICH MIT DEM KUNDENDIENST IN VERBINDUNG SETZEN

Sollten Sie nach der Lektüre dieser Bedienungsanleitung noch Fragen haben, setzen Sie sich mit unserem Kundendienst unter einer der unten angeführten Telefonnummern oder Adressen in Verbindung. **Halten Sie bitte die Modellnummer, die Seriennummer und den Namen des Produktes (siehe Vorderseite dieser Bedienungsanleitung) bereit. Sollten Sie Ersatzteile bestellen, halten Sie bitte auch die Bestellnummer und die Beschreibung (siehe TEILELISTE und DETAILZEICHNUNG am Ende dieser Bedienungsanleitung) bereit.**

Innerhalb den Vereinigten Staaten und Kanada

Rufen Sie: 1-800-201-2109, Montag–Freitag 8:00–17:00 MT

Postanschrift:

FreeMotion Fitness

1500 South 1000 West

Logan, UT 84321-9813

Vereinigten Staaten

Außerhalb der Vereinigten Staaten und Kanada

Rufen Sie: 001-435-786-3521

E-Mail: intlcustomercare@freemotionfitness.com