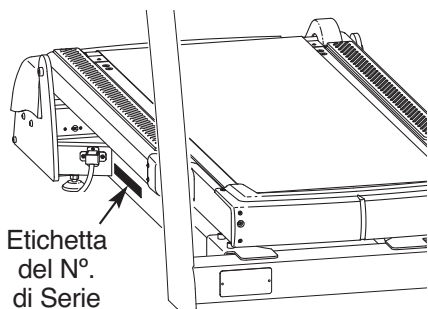


FREEMOTION® *treadmill*

N° del Modello FMTL8255-INT.0

N° di Serie _____

Riportare il numero di serie nello spazio soprastante per eventuali comunicazioni future.



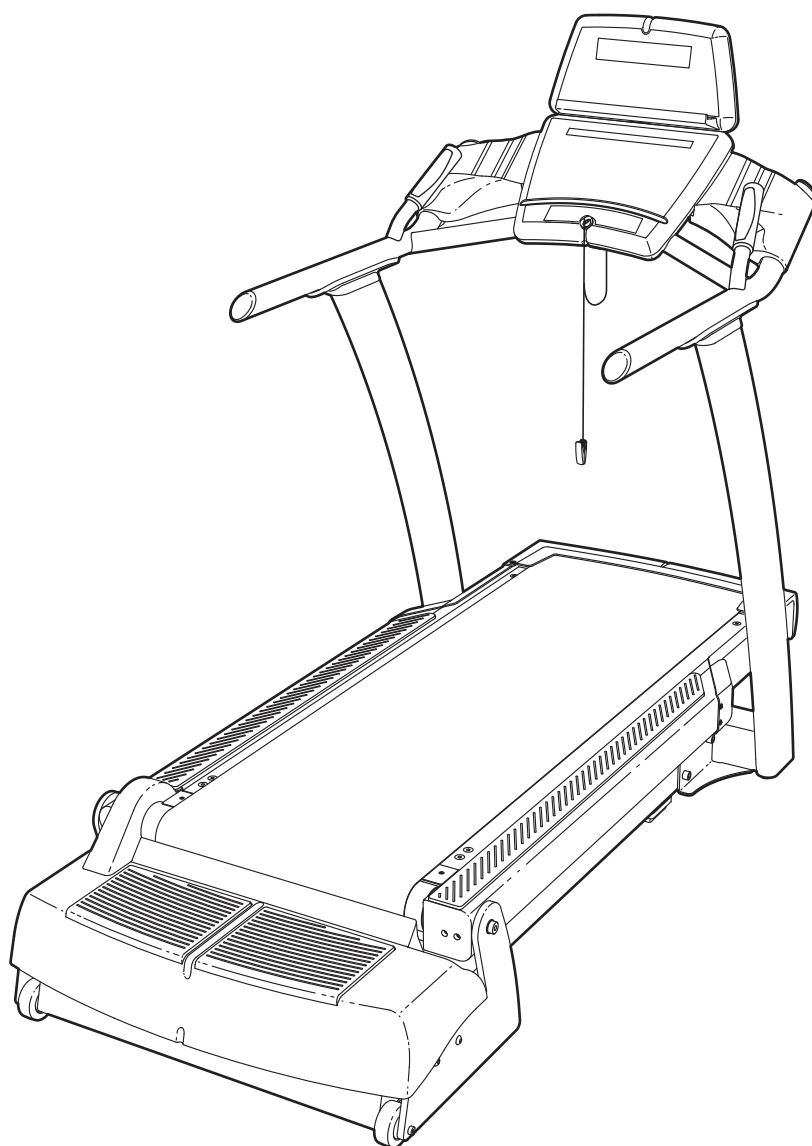
DOMANDE?

Se avete delle domande, o se ci sono delle parti danneggiate o mancanti, consultare la sezione **CONTATTARE IL SERVIZIO ASSISTENZA CLIENTI** sul retrocopertina del presente manuale.

ATTENZIONE

Leggere tutte le istruzioni e precauzioni riportate in questo manuale prima di utilizzare questa attrezzatura. Conservare il manuale per ogni successivo riferimento.

MANUALE D'ISTRUZIONI

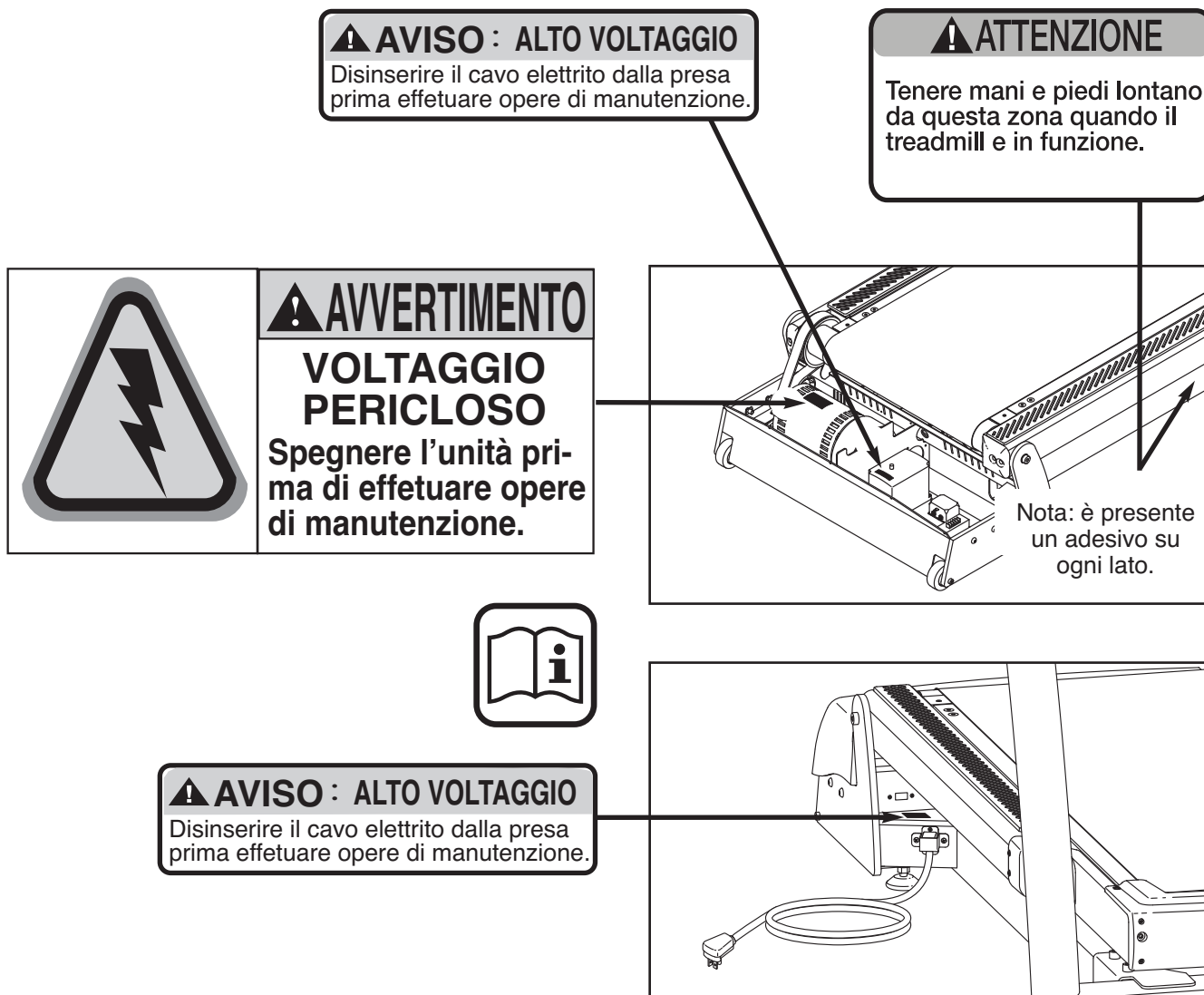


INDICE

POSIZIONE DELLE ETICHETTE DI AVVERTENZA	3
PRECAUZIONI IMPORTANTI	4
PRIMA DI INIZIARE	6
MONTAGGIO	7
SPOSTAMENTO DEL TAPIS ROULANT	11
FUNZIONAMENTO E REGOLAZIONI	12
MANUTENZIONE PREVENTIVA	31
DOCUMENTAZIONE SEMESTRALE DELLA MANUTENZIONE PREVENTIVA	34
LOCALIZZAZIONE GUASTI	35
GUIDA AGLI ESERCIZI	37
ELENCO PEZZI	38
DISEGNO ESPLOSO	40
CONTATTARE IL SERVIZIO ASSISTENZA CLIENTI	Retrocopertina

POSIZIONE DELLE ETICHETTE DI AVVERTENZA

Questi disegni mostrano la posizione delle etichette di avvertenza. **Se un'etichetta è mancante o illeggibile, consultare la retrocopertina del presente manuale e richiederne gratuitamente una in sostituzione. Applicare l'etichetta nella posizione indicata.** Nota: queste etichette potrebbero non essere raffigurate nelle dimensioni reali.



PRECAUZIONI IMPORTANTI

⚠ AVVERTENZA: per ridurre il rischio d'incidenti gravi, leggere tutte le precauzioni e le istruzioni importanti contenute nel presente manuale nonché tutte le avvertenze riportate il tapis roulant prima di iniziare a utilizzarlo. FreeMotion Fitness declina qualsiasi responsabilità in caso di lesioni personali o danni causati o dovuti all'utilizzo di questo prodotto.

1. Consultare un medico prima di iniziare qualsiasi programma di allenamento. In particolare coloro che hanno un'età superiore ai 35 anni o con problemi di salute preesistenti.
2. Sarà responsabilità del proprietario del tapis roulant di informare adeguatamente qualsiasi persona che farà uso del tapis roulant, di tutte le istruzioni e precauzioni.
3. Tenere il tapis roulant al coperto, lontano dall'umidità e dalla polvere. Non mettere il tapis roulant in un garage, in terrazza, o vicino a fonti d'acqua.
4. Posizionare il tapis roulant su una superficie piana con almeno 2,4 m di zona sgombra dietro di zona sgombra dietro e 0,6 m su ogni lato. Non posizionare il tapis roulant vicino ad acqua, all'aperto o dove ostruisca un'apertura d'aria. Per protezione, coprire il pavimento sottostante il tapis roulant.
5. Non utilizzare il tapis roulant dove sono utilizzati prodotti per inalazione o per la somministrazione di ossigeno.
6. Non mettere in funzione il tapis roulant fino a quando non sarà correttamente montato (vedere MONTAGGIO a pagina 7).
7. Ispezionare e stringere appropriatamente tutti i pezzi del tapis roulant regolarmente.
8. Tenere lontano dalla portata dei bambini di età inferiore ai 12 anni ed animali domestici.
9. Il tapis roulant non dovrebbe essere utilizzato da persone con un peso superiore ai 159 kg.
10. Non permettere a più di una persona alla volta di usare il tapis roulant.
11. Durante l'allenamento indossare un abbigliamento adeguato. Non indossare abiti troppo larghi o che potrebbero impigliarsi nel tapis roulant. Si consigliano articoli sportivi comodi. *Calzare sempre scarpe da corsa. Non usare mai il tapis roulant a piedi scalzi, indossando solo calze o sandali.*
12. Durante il collegamento del cavo di alimentazione, attenersi alle istruzioni a la pagina 12. Al circuito del tapis roulant non dovrà essere collegata nessuna altra attrezzatura. Non utilizzare una prolunga.
13. Evitare il contatto del cavo di alimentazione con superfici calde.
14. Non cercare di muovere il nastro scorrevole quando l'apparecchio non è alimentato da energia elettrica. Non azionare il tapis roulant se il cavo di alimentazione o la spina della corrente sono danneggiati o se il tapis roulant presenta un cattivo funzionamento. (Vedere LOCALIZZAZIONE GUASTI a la pagina 35 se il tapis roulant non funzionasse appropriatamente.)
15. Prima di utilizzare il tapis roulant, leggere, comprendere e collaudare la procedura di arresto di emergenza (vedere PER INIZIARE a la pagina 16).
16. Salire sul nastro scorrevole solo dopo aver azionato il tapis roulant. Durante l'allenamento tenersi sempre agli corrimani.
17. Il tapis roulant è capace di alte velocità. Regolare la velocità molto lentamente per evitare sbalzi improvvisi.
18. I sensore pulsazioni in dotazione non sono apparecchi medici. Vari fattori, tra cui il movimento, possono influenzare l'accuratezza dei dati della frequenza cardiaca. I sensore pulsazioni sono intesi semplicemente come aiuti nel determinare approssimativamente la frequenza cardiaca durante l'allenamento.

19. Non lasciare mai incustodito il tapis roulant mentre è in funzione.
20. Non tentare di modificare l'inclinazione del tapis roulant collocando oggetti sotto il tapis roulant.
21. Non inserire nessun oggetto nelle aperture.
22. Accertare di avere eseguito tutte le procedure di manutenzione illustrate nel presente manuale. In caso contrario verrà invalidata la garanzia e il tapis roulant potrà risultarne danneggiato.
23. **PERICOLO:** staccare sempre il cavo di alimentazione dopo aver usato il tapis roulant, prima di pulirlo, e prima di eseguire la manutenzione e le procedure di regolazione descritte in questo manuale. Qualsiasi altro tipo di manutenzione, a parte quella indicata in questo manuale, è di esclusiva competenza dei tecnici autorizzati.
24. Un eccessivo allenamento potrebbe provocare incidenti gravi o morte. In caso di svenimenti o dolori di qualsiasi tipo durante l'allenamento fermarsi immediatamente e iniziare il defaticamento.
25. Utilizzare il tapis roulant solo secondo le istruzioni.

CUSTODIRE QUESTE ISTRUZIONI

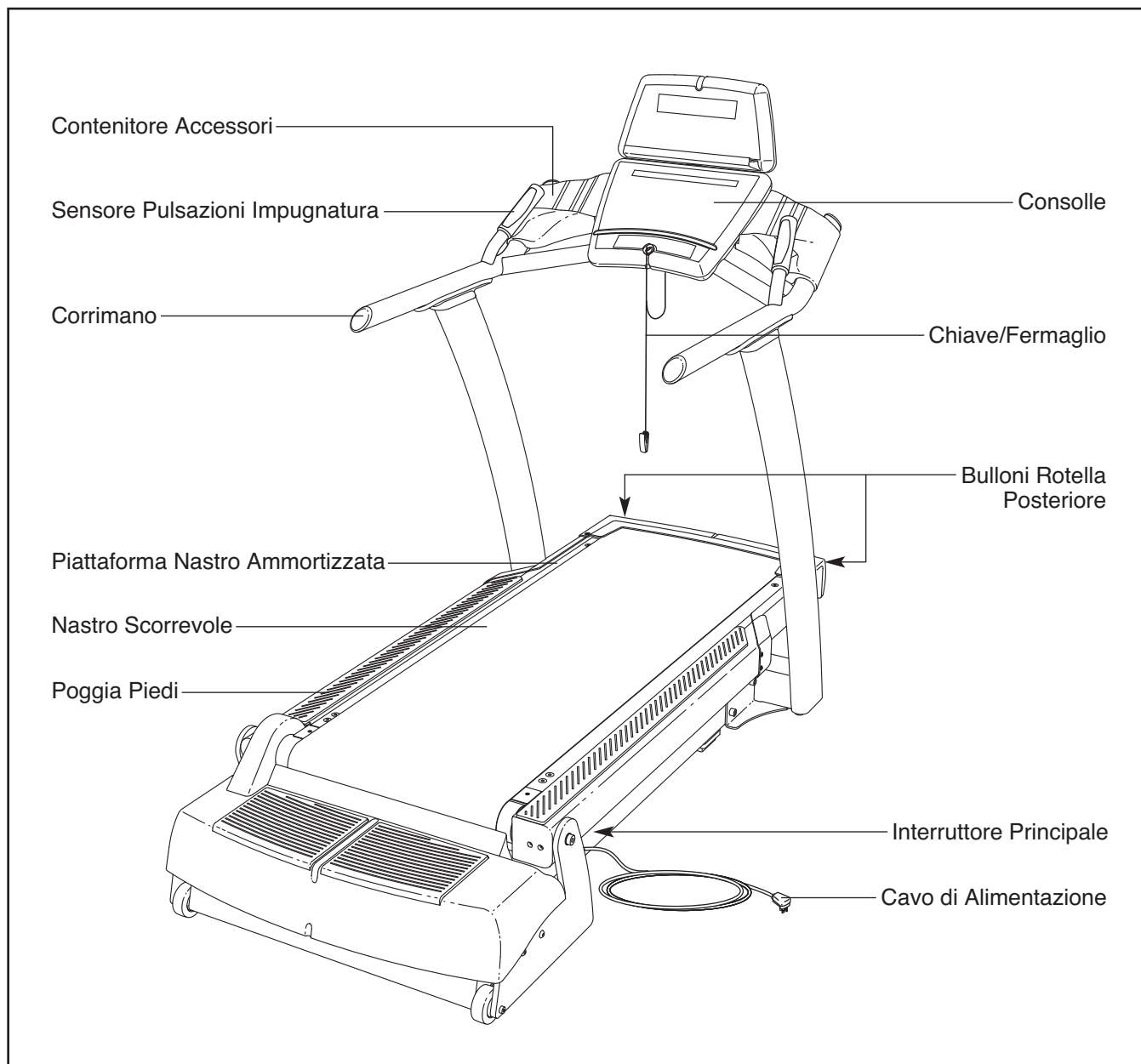
PRIMA DI INIZIARE

Grazie per aver scelto il rivoluzionario tapis roulant FREEMOTION® TREADMILL. Il TREADMILL offre una vasta gamma di funzioni realizzate per rendere i vostri esercizi più piacevoli ed efficaci.

Onde evitare problemi, si consiglia di leggere attentamente il presente manuale prima di utilizzare il tapis roulant. Per qualsiasi domanda relativa al contenuto del presente manuale, si prega di consultare la retrocopertina del manuale. Per poter soddisfare rapida-

mente ogni eventuale richiesta, prima di contattarci è necessario munirsi del numero del modello e del numero di serie. Il numero del modello e la posizione dell'etichetta che riporta il numero di serie sono indicati sulla copertina del presente manuale.

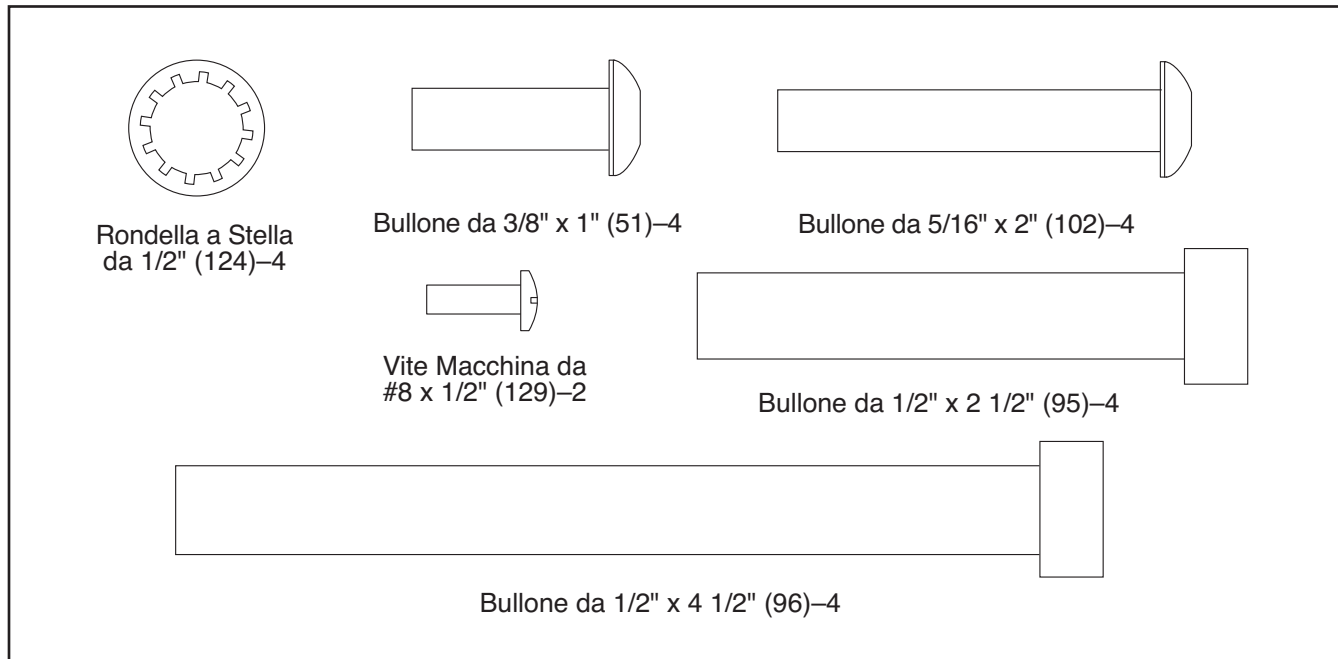
Prima di procedere con la lettura del manuale si prega di osservare il disegno sottostante per poter familiarizzare con i pezzi contrassegnati.



MONTAGGIO

Il montaggio richiede due persone. Posizionare il tapis roulant in un'area sgombra e rimuovere il materiale di imballaggio. Non disfarsi della materiale di imballaggio fino a montaggio completo. **Il montaggio può essere completato utilizzando le chiavi esagonaleda 3/8", le chiavi esagonaleda 7/32", e un cacciavite di croce.**

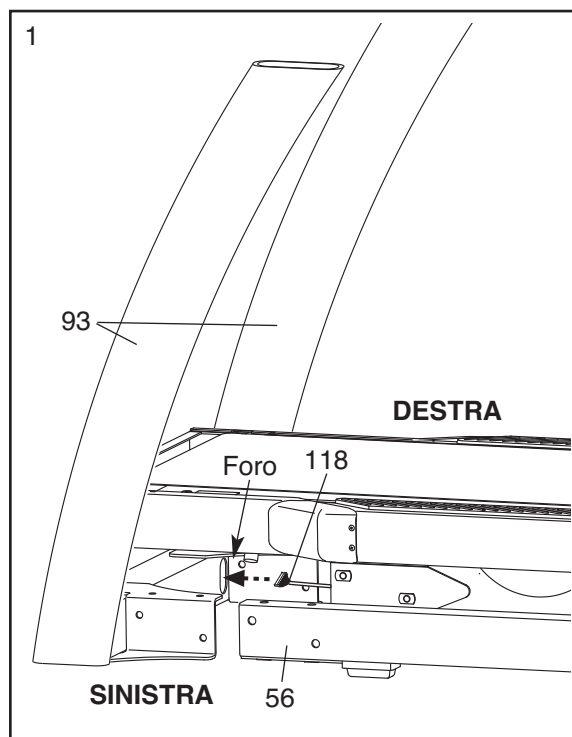
Servirsi dei disegni riportati qui sotto per individuare i pezzi necessari al montaggio. Il numero tra parentesi indicato sotto ogni disegno rappresenta il numero pezzo, come indicato nell'ELENCO PEZZI alla fine del presente manuale. Il numero dopo le parentesi è la quantità necessaria per il montaggio. **Nota: alcuni pezzi piccoli potrebbero essere stati premontati. Al fine di evitare danni ai componenti in plastica, non utilizzare strumenti alimentati elettricamente per il montaggio. Nella confezione possono essere inclusi pezzi di scorta.**



1. Posizionare i Montanti (93) vicino alla parte anteriore del Telaio Base (56) come indicato.

Facendo scorrere i Montanti (93) sul Telaio Base (56), inserire il Filo Bardato da 80" (118) nel foro grande presente nel Montante. **Prestare attenzione a non pizzicare il filo.**

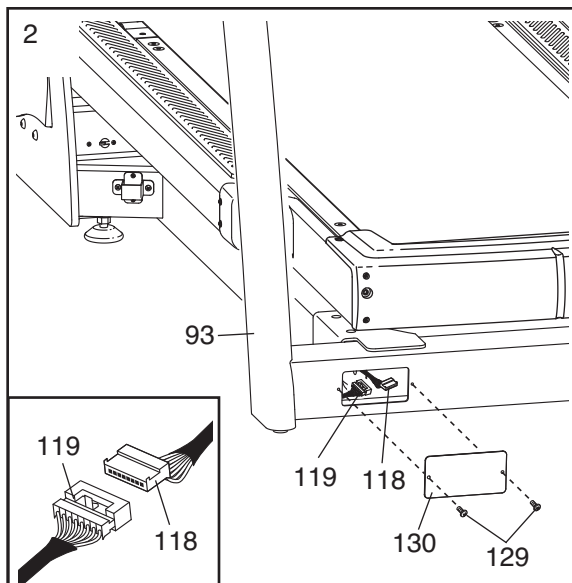
Allineare i fori presenti sui Montanti (93) con i fori presenti sul Telaio Base (56).



2. Individuare il Filo Bardato da 80" (118) e il Filo Bardato da 72" (119) nel foro di accesso dei Montanti (93).

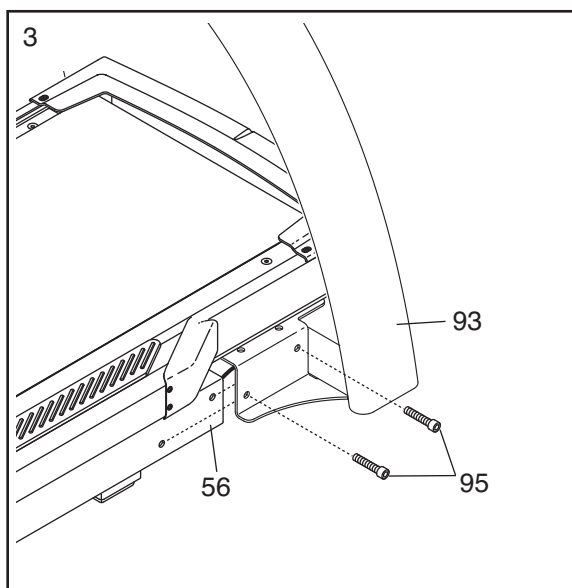
Collegare il Filo Bardato da 80" (118) e il Filo Bardato da 72" (119) nella parte anteriore dei Montanti (93). **Si veda il disegno nel riquadro. I connettori dovrebbero inserirsi agevolmente uno nell'altro e scattare in posizione.** In caso contrario, ruotare un connettore e riprovare. **SE I CONNETTORI NON VENGONO COLLEGATI CORRETTAMENTE, LA CONSOLLE POTREBBE RISULTARNE DANNEGGIATA AL MOMENTO DELL'ACCENSIONE.**

Fissare la Piastra di Accesso (130) ai Montanti (93) con due Viti Macchina #8 x 1/2" (129).



3. Avvitare parzialmente due Bulloni da 1/2" x 2 1/2" (95) attraverso la staffa vicino al Montante destro (93) e nel Telaio Base (56); **attendere prima di serrare completamente i Bulloni. Prestare attenzione a non pizzicare i cavi.**

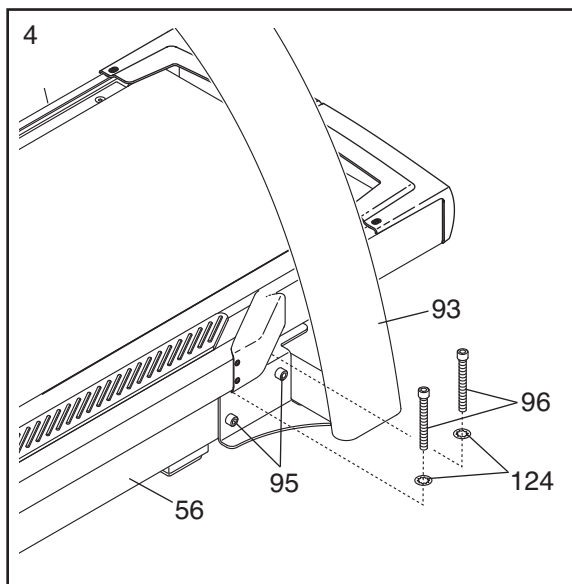
Ripetere la fase precedente sul lato sinistro del tapis roulant.



4. Avvitare parzialmente due Bulloni da 1/2" x 4 1/2" (96) con due Rondelle a Stella da 1/2" (124) attraverso la parte superiore della staffa vicino al Montante destro (93) e nel Telaio Base (56); attendere prima di serrare completamente i Bulloni. **Prestare attenzione a non pizzicare i cavi.**

Ripetere la fase precedente sul lato sinistro del tapis roulant.

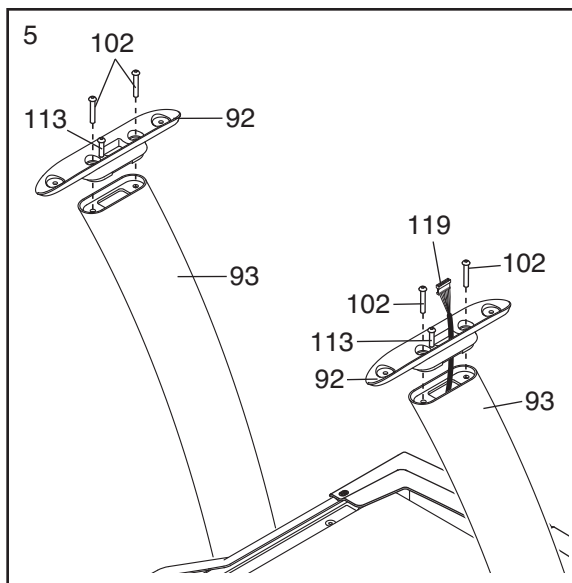
Quindi serrare i Bulloni da 1/2" x 4 1/2" (96) e i Bulloni da 1/2" x 2 1/2" (95) su entrambi i lati.



- Orientare una delle Staffe Corrimano (92) con il Bullone da 5/16" x 1 3/4" (113) nella posizione indicata. Inserire il Filo Bardato da 72" (119) attraverso il foro grande presente nella Staffa Corrimano.

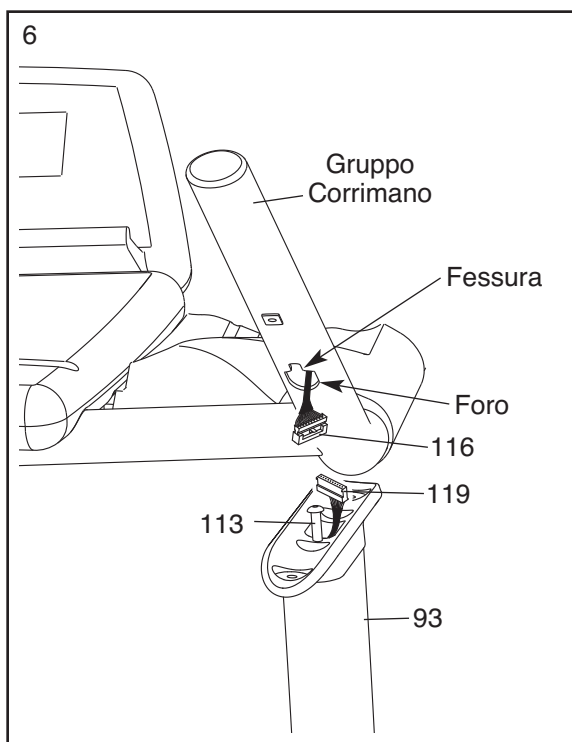
Fissare la Staffa Corrimano (92) alla parte superiore del Montante destro (93) con due Bulloni da 5/16" x 2" (102). **Inserire manualmente entrambi i Bulloni e poi serrarli completamente. Prestare attenzione a non pizzicare i cavi.**

Fissare l'altra Staffa Corrimano (92) alla parte superiore del Montante sinistro (93) come illustrato in precedenza. Nota: sul lato sinistro non è presente un cavo.



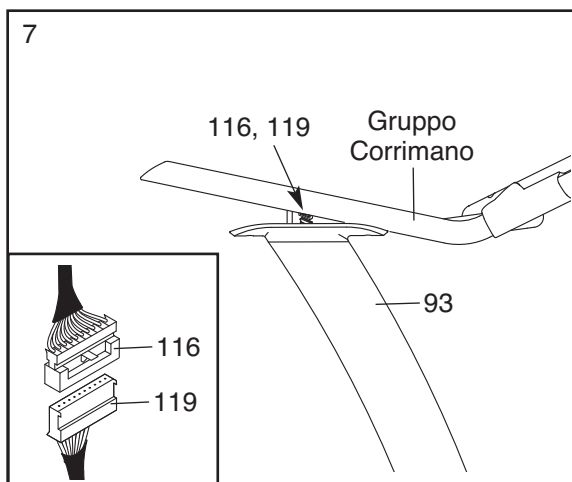
- Con l'aiuto di un'altra persona collocare il gruppo corrimano sulla parte superiore dei Montanti (93). **Verificare che i Bulloni da 5/16" x 1 3/4" (113) siano inseriti nei fori indicati sul fondo del gruppo corrimano (viene mostrato un solo lato). Prestare attenzione a non pizzicare i cavi.**

Far scorrere delicatamente il gruppo corrimano in avanti finché i Bulloni da 5/16" x 1 3/4" (113) si inseriscono nella fessura indicata. Inclinare il gruppo corrimano in avanti per poter vedere il Filo Bardato da 72" (119) e il Filo Bardato Consolle (116). **Verificare che il gruppo corrimano sia bloccato dai Bulloni.**

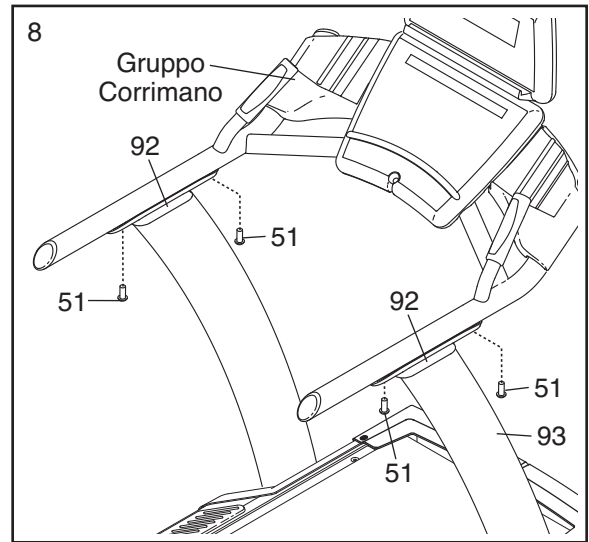


- Collare il Filo Bardato da 72" (119) e il Filo Bardato Consolle (116). **Si veda il disegno nel riquadro. I connettori dovrebbero inserirsi agevolmente uno nell'altro e scattare in posizione.** In caso contrario, ruotare un connettore e riprovare. **SE I CONNETTORI NON VENGONO COLLEGATI CORRETTAMENTE, LA CONSOLLE POTREBBE RISULTARNE DANNEGGIATA AL MOMENTO DELL'ACCENSIONE.** Inserire i cavi verso il basso nel Montante destro (93).

Verificare che il gruppo corrimano sia appoggiato sulle Staffe Corrimano (92). **Prestare attenzione a non pizzicare i cavi.**

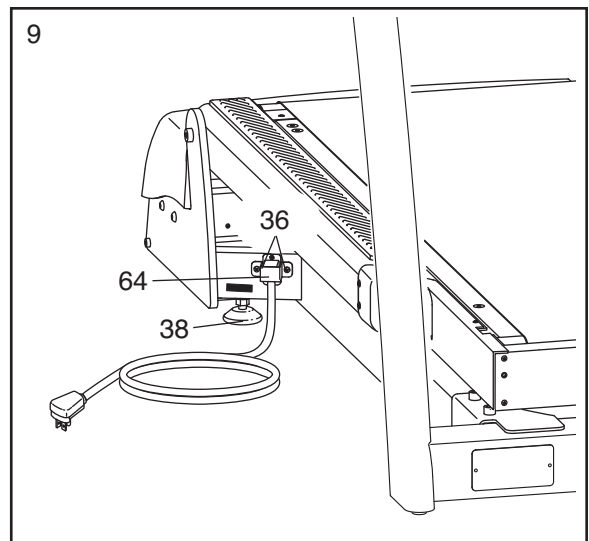


8. Fissare il gruppo corrimano alle Staffe Corrimano (92) con quattro Bulloni da 3/8" x 1" (51); **inserire manualmente i quattro i Bulloni e poi serrarli completamente.**



9. Una volta collocato il tapis roulant nella posizione in cui verrà utilizzato (consultare la sezione SPOSTAMENTO DEL TAPIS ROULANT a la pagina 11), verificare che i Piedini Livellatori Posteriori (38) e i Gommini Base (non mostrati) appoggino saldamente sul pavimento. Se il tapis roulant non aderisce perfettamente alla superficie, ruotare uno dei Piedini Livellatori Posteriori in senso orario o antiorario fino a eliminare il dondolio.

Togliere le Viti #10 x 1/2" (34) e la Staffa Cavo di Alimentazione (64). Collegare il cavo di alimentazione al tapis roulant e rimontare la Staffa Cavo di Alimentazione. **Nota: la Staffa Cavo di Alimentazione deve sempre rimanere montata.** Per l'acquisto di un cavo di alimentazione vedere pagina 12.

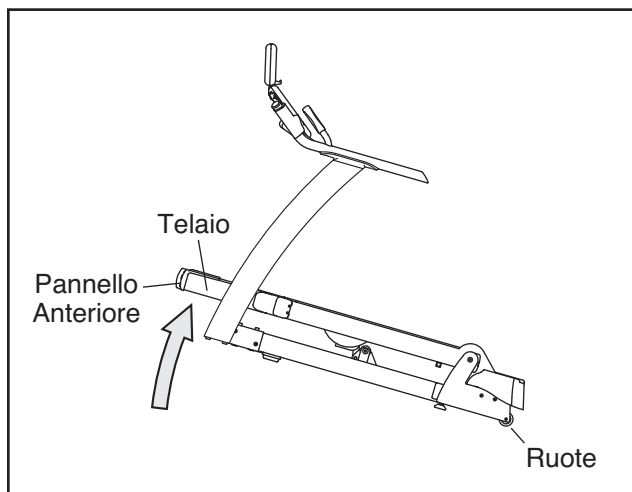


10. **Verificare che tutti i pezzi siano opportunamente serrati prima di utilizzare il tapis roulant.** Posizionare un tappetino sotto il tapis roulant al fine di proteggere il pavimento o la moquette.

SPOSTAMENTO DEL TAPIS ROULANT

Prima di spostare il tapis roulant, scollegare il cavo di alimentazione.

A causa delle dimensioni e del peso del tapis roulant, lo spostamento richiede la presenza di due o tre persone. Mantenere saldamente il telaio metallico nella posizione mostrata a destra. **ATTENZIONE:** per ridurre le possibilità di danni al tapis roulant o incidenti, non sollevare il telaio dal pannello anteriore. Far scorrere con cautela sulle ruote il tapis roulant per collocarlo nella posizione desiderata e poi abbassarlo per riportarlo nella posizione corretta di funzionamento. **ATTENZIONE:** al fine di ridurre il rischio d'infortuni, prestare estrema attenzione durante lo spostamento del tapis roulant. Non tentare di spostare il tapis roulant sopra superfici irregolari.



FUNZIONAMENTO E REGOLAZIONI

⚠ PERICOLO: un collegamento errato del conduttore di messa a terra può determinare un aumentato rischio di scosse elettriche. Verificare con un elettricista o tecnico qualificato in caso di dubbi relativamente al collegamento del prodotto a massa. Non modificare la spina in dotazione con il prodotto; qualora non si inserisca nella presa a parete, fare installare un'opportuna presa a parete da un elettricista qualificato. Non utilizzare un adattatore per collegare la spina a una presa inadeguata.

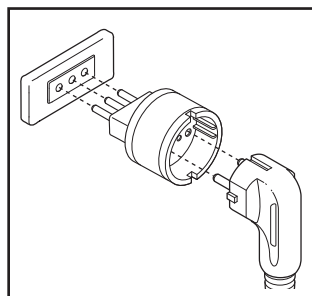
Per l'acquisto di un alimentatore, si prega di contattare il rivenditore dove è stato acquistato il presente prodotto oppure consultare la retrocopertina del presente manuale.

COLLEGAMENTO DEL CAVO DI ALIMENTAZIONE

Questo prodotto deve essere collegato a messa a terra. In caso di malfunzionamento o guasto, la messa a terra offre un percorso di resistenza minima per la corrente elettrica al fine di ridurre il rischio di scossa elettrica.

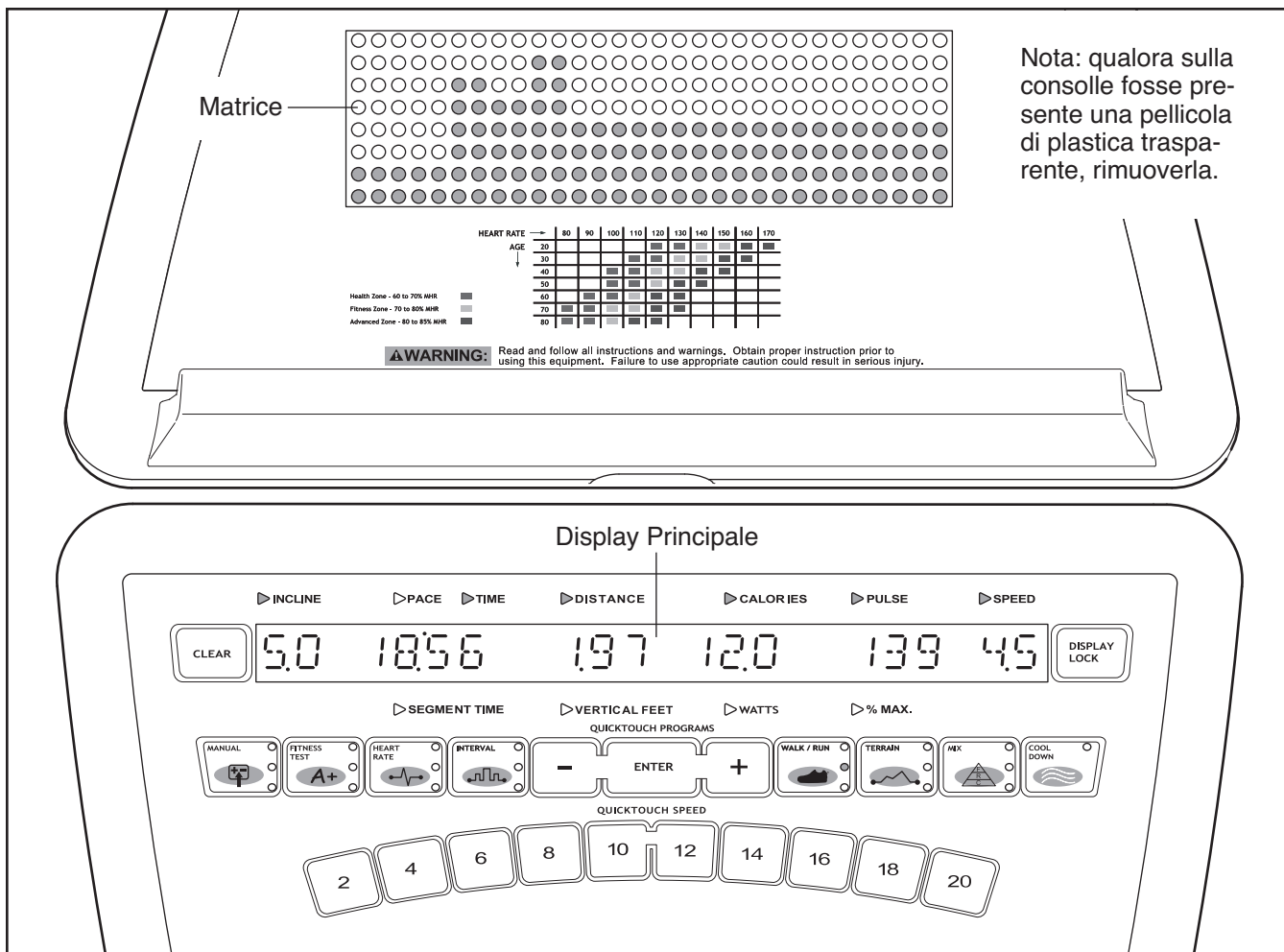
Questo prodotto è indicato per l'uso su un circuito dedicato da 10 Ampere e 220 volt. Non collegare altri apparecchi allo stesso circuito.

Inserire la spina di messa a terra nella presa come illustrato a destra. Non modificare la spina o la presa. Non usare un adattatore o una prolunga. La presa deve essere dotata di messa a terra. Nota: la spina di messa a terra e la presa di cui si dispone possono essere diverse da quelle raffigurate.



GARANZIA

La garanzia di questo prodotto non copre i danni o i malfunzionamenti causati da un collegamento elettrico non conforme ai codici elettrici o alle specifiche del presente manuale, o dalla mancanza di un'adeguata e necessaria manutenzione come descritto nel presente manuale. Qualsiasi malfunzionamento o danno causato da una manutenzione non autorizzata, manomissione, incidente, negligenza, montaggio o installazione improprio; detriti derivanti da qualsiasi attività di smantellamento nella zona del prodotto; ruggine o corrosione causate dal luogo d'installazione del prodotto; alterazioni o modifiche senza autorizzazione scritta; o errori da parte del cliente derivanti dall'uso, funzionamento e manutenzione del prodotto come specificato nel presente manuale renderanno nulla la garanzia.



FUNZIONI DELLA CONSOLLE

La consolle base offre una gamma notevole di funzioni ideate per consentire all'utente di trarre i massimi vantaggi dagli esercizi.

Qualora sia stata selezionata la modalità avviamento rapido, la velocità e l'inclinazione del tapis roulant potranno essere modificate premendo un pulsante. Durante gli esercizi, la consolle fornirà un feedback continuo sull'allenamento. Utilizzando il sensore pulsazioni integrato, è possibile inoltre misurare la frequenza cardiaca.

Inoltre, la consolle offre un'ampia gamma di programmi di allenamento. Ogni programma controlla automaticamente la velocità e/o l'inclinazione del tapis roulant per ottenere un esercizio efficace.

Inoltre, la consolle offre tre programmi frequenza cardiaca che regolano la velocità e l'inclinazione del tapis roulant in modo da mantenere la frequenza cardiaca dell'utente vicino al livello desiderato durante gli alle-

namenti, nonché tre programmi unici per la test di fitness che misurano il livello relativo delle condizioni fisiche dell'utente. Nota: i programmi di frequenza cardiaca e i programmi di test di fitness richiedono l'uso di un cardiofrequenzimetro a torace Polar® compatibile (non in dotazione).

Prima di utilizzare il tapis roulant, leggere la sezione DESCRIZIONE DELLA CONSOLLE alla pagina 14.

Per utilizzare la modalità avvio rapido della consolle, vedere pagina 16. **Per utilizzare il programma manuale**, vedere pagina 17. **Per utilizzare il programma test fitness**, vedere pagina 19. **Per utilizzare un programma frequenza cardiaca**, vedere pagina 21. **Per utilizzare il programma intervallo**, vedere pagina 23. **Per utilizzare il programma camminare/correre**, vedere pagina 25. **Per utilizzare i programmi fuori strada**, vedere pagina 26. **Per utilizzare un programma fisso o casuale**, vedere pagina 27. **Per utilizzare un programma personalizzato**, vedere pagina 28. **Per utilizzare la modalità manutenzione**, vedere pagina 29.

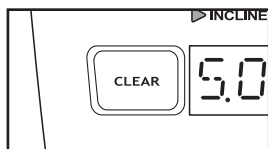
DESCRIZIONE DELLA CONSOLLE

A beneficio dell'utente, si consiglia di leggere tutte le istruzioni contenute nelle pagine 14 e 15 prima di utilizzare il tapis roulant.

I PULSANTI

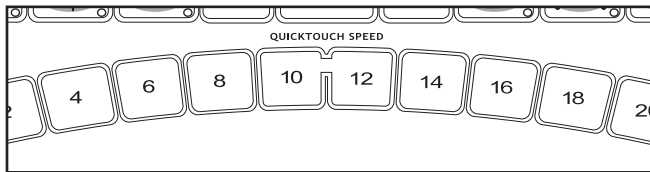
Pulsante Cancella

[CLEAR]—Questo pulsante viene utilizzato per azzerare la consolle. Qualora venga premuto questo pulsante, il display principale si azzererà e comparirà il messaggio *SELECT PROGRAM TO BEGIN* (selezionare un programma per iniziare). Nota: qualora venga avviato un programma e successivamente venga selezionato un programma differente; il display principale non verrà azzerato se non verrà premuto il pulsante Cancella prima di selezionare il secondo programma.

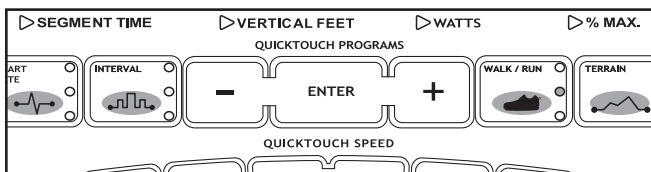


Pulsanti Velocità Quicktouch [QUICKTOUCH SPEED]

—Questi pulsanti controllano la velocità del nastro scorrevole. Per modificare rapidamente la velocità, premere i pulsanti Velocità Quicktouch. La velocità selezionata si visualizzerà nel display principale. Premere il pulsante Invio [ENTER] o il pulsante Avvio Rapido [QUICK START] o ripremere il pulsante Velocità Quicktouch desiderata per confermare la velocità selezionata; la velocità del tapis roulant non cambierà se non viene confermata la velocità inserita entro cinque secondi. Nota: una volta premuti i pulsanti, il tapis roulant potrà impiegare qualche secondo per raggiungere l'impostazione di velocità selezionata.



Pulsanti Programmi a Scelta Rapida [QUICKTOUCH PROGRAMS]—Questi pulsanti vengono utilizzati per selezionare i vari programmi.

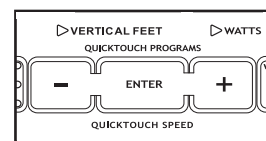


Pulsante Rallentare [COOL DOWN]—Questo pulsante è realizzato per recuperare dopo un allenamento. Premendo il pulsante Rallentare, la velocità del

nastro scorrevole si regolerà automaticamente su 4,8 km/h (3 mph) e l'inclinazione si regolerà a 0% per una camminata di recupero di tre minuti. Nota: qualora il nastro scorrevole stia già scorrendo a una velocità inferiore a 4,8 km/h (3 mph), la velocità del nastro non verrà modificata.

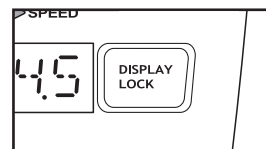
Pulsante Invio e pulsanti

(+) e (-)—Questi pulsanti vengono utilizzati per inserire informazioni nella consolle.



Pulsante Blocco Display

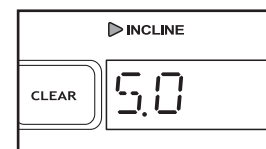
[DISPLAY LOCK]—Questo pulsante può essere utilizzato durante l'allenamento per evitare che il display passi da un parametro al successivo a distanza di alcuni secondi. Ogni volta che si preme il pulsante Blocco Display durante l'allenamento, sul display principale comparirà brevemente il termine *LOCKED* (bloccato) o *UNLOCKED* (sbloccato).



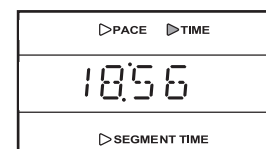
IL DISPLAY PRINCIPALE

Il display principale visualizzerà una serie di messaggi per guidare l'utente durante gli esercizi. Inoltre, durante gli esercizi il display principale visualizzerà le seguenti informazioni:

Inclinazione [INCLINE]—Sul lato sinistro del display principale verrà visualizzata l'impostazione di inclinazione del tapis roulant.

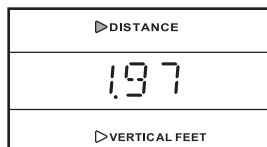


Passo/Tempo/Frazione di Tempo [PACE/TIME/SEGMENT TIME]—Qualora siano stati selezionati la modalità di avviamento rapido [QUICK



START], il programma distanza manuale [MANUAL DISTANCE], il programma calorie manuale [MANUAL CALORIE] o uno dei programmi camminare/correre [WALK/RUN], questa sezione del display principale visualizzerà il passo in minuti per miglio o minuti per chilometro, il tempo trascorso e il tempo trascorso nel segmento corrente. Il display passerà da un parametro all'altro a distanza di alcuni secondi. Qualora sia stato selezionato un altro programma, il display principale visualizzerà il passo, il tempo rimanente nel programma e il tempo rimanente nel segmento corrente del programma. Il display passerà da un parametro all'altro a distanza di alcuni secondi.

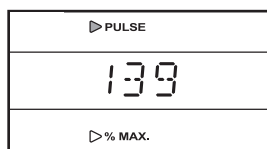
Distanza/Distanza Verticale [DISTANCE/VERTICAL FEET]—Questa sezione del display principale visualizzerà la distanza percorsa camminando o correndo in miglia o chilometri e il numero di metri scattati in verticale.



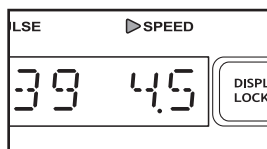
Calorie/Watt [CALORIES/WATTS]—Questa sezione del display principale visualizzerà la quantità approssimativa di calorie che sono state bruciate e la potenza sviluppata in watt. Il display passerà da un parametro all'altro a distanza di alcuni secondi.



Pulsazione/% Max [PULSE/% MAX]—Quando si utilizza il sensore pulsazioni impugnatura oppure un cardiofrequenzimetro a torace Polar® compatibile (non in dotazione), questa sezione del display principale visualizzerà la frequenza cardiaca. Qualora sia stato selezionato un programma Frequenza Cardiaca [HEART RATE], il display visualizzerà la frequenza cardiaca e la *percentuale* corrispondente della *frequenza cardiaca massima considerata* (vedere la fase 6 a la pagina 21 per ulteriori informazioni sulla frequenza cardiaca massima considerata). Il display passerà da un parametro all'altro a distanza di alcuni secondi. Nota: sul display comparirà soltanto la percentuale della frequenza massima prevista per l'età dell'utente, qualora sia stata immessa l'età.

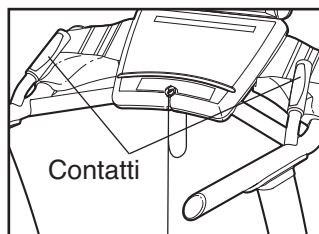


Velocità [SPEED]—Sul lato destro del display principale verrà visualizzata la velocità del nastro scorrevole in miglia orarie o chilometri orari.



IL SENSORE PULSAZIONI

Se ci fossero delle sottili pellicole di plastica sui contatti metallici sul sensore pulsazioni, rimuovere la plastica. Per misurare la frequenza cardiaca, salire sul poggia piedi e impugnare i contatti con entrambe le mani; i palmi devono essere appoggiati sui contatti superiori, mentre le dita devono toccare i



contatti inferiori. **Evitare di muovere le mani.** Una volta rilevato il polso, l'indicatore Pulsazioni [PULSE] sopra il display principale inizierà a lampeggiare e quindi verrà visualizzata la frequenza cardiaca. Per una lettura più accurata della frequenza cardiaca, impugnare i contatti per almeno 15 secondi senza spostare le mani.

Qualora la frequenza cardiaca non venga mostrata, accertare che le mani siano posizionate nel modo descritto. Prestare attenzione a non muovere eccessivamente le mani o schiacciare troppo i contatti. Per ottenere prestazioni ottimali, pulire i contatti utilizzando un panno morbido; non utilizzare alcol, sostanze abrasive o prodotti chimici.

⚠ ATTENZIONE: prima di utilizzare la consolle, leggere attentamente le seguenti precauzioni.

- **Non stare sul nastro scorrevole durante l'accensione del tapis roulant.**
- **Indossare sempre il fermaglio (vedere il disegno a la pagina 16) durante l'uso del tapis roulant.**
- **Regolare la velocità in piccoli incrementi per evitare salti improvvisi nella velocità.**
- **I sensore pulsazioni in dotazione non sono apparecchi medici. Vari fattori, tra cui il movimento, possono influenzare l'accuratezza dei dati della frequenza cardiaca. I sensore pulsazioni sono intesi semplicemente come aiuti nel determinare approssimativamente la frequenza cardiaca durante l'allenamento.**
- **Utenti con problemi cardiaci oppure oltre i 60 anni di età e inattivi dovranno astenersi dall'uso dei programmi di frequenza cardiaca o test fitness. Coloro che assumono farmaci regolarmente, dovranno consultare il proprio medico per verificare se i farmaci influiscono sulla frequenza cardiaca durante l'esercizio.**
- **Per ridurre il rischio di scosse elettriche, tenere la consolle asciutta. Evitando di rovesciare liquidi sulla stessa e facendo uso di una bottiglia tipo ciclista per l'acqua.**

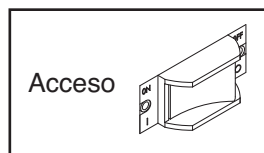
PER INIZIARE

1. Inserire la spina della corrente.

Vedere COLLEGAMENTO DEL CAVO DI ALIMENTAZIONE a la pagina 12.

2. Portare l'interruttore principale in posizione acceso.

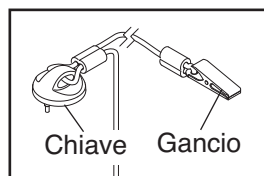
Localizzare l'interruttore principale sul tapis roulant vicino al cavo di alimentazione. Portare l'interruttore principale in posizione acceso [ON].



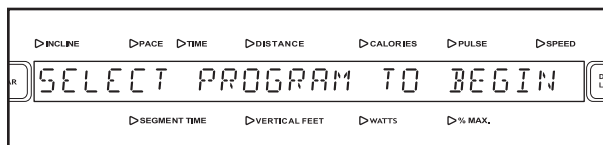
3. Inserire la chiave nella consolle.

Nota: la consolle può essere impostata per l'uso senza chiave. Per le istruzioni vedere la fase 8 a la pagina 30. Qualora la consolle sia stata impostata per l'uso senza chiave, questa fase non è applicabile.

Localizzare la chiave e il sulla consolle e fissare il gancio alla cintura. Poi, inserire la chiave nella consolle. **IMPORTANTE: in una situazione di emergenza, la chiave può essere rimossa dalla consolle, facendo rallentare il nastro scorrevole fino a fermarsi. Controllare il fermaglio facendo con attenzione pochi passi all'indietro fino ad estrarre la chiave dalla consolle; se la chiave non si estrae dalla consolle, regolare la posizione del fermaglio conseguentemente.**



Inserire nuovamente la chiave nella consolle. Dopo qualche istante, sulla consolle si illuminano vari display e indicatori.



USO DELLA MODALITÀ AVVIO RAPIDO

Se non si desidera utilizzare un programma, la modalità avviamento rapido consente di iniziare semplicemente l'allenamento e di regolare velocità e inclinazione del tapis roulant manualmente.

1. Inserire la chiave nella consolle.

Vedere PER INIZIARE al sinistro.

2. Selezionare la modalità avvio rapido.

Per selezionare la modalità avvio rapido, premere il pulsante Avvio Rapido [QUICK START].

Subito dopo aver premuto il pulsante, il nastro scorrevole inizierà a muoversi. Tenersi ai corrimano ed iniziare a camminare.

Nota: lei può regolare la velocità di partenza delle nastro scorrevole usando le pulsanti Velocità Quicktouch [QUICKTOUCH SPEED]. Per impostare la velocità di partenza premere il pulsante Velocità Quicktouch desiderata e poi il pulsante Avvio Rapido per avviare il tapis roulant.

3. Modificare velocità e inclinazione a piacimento.

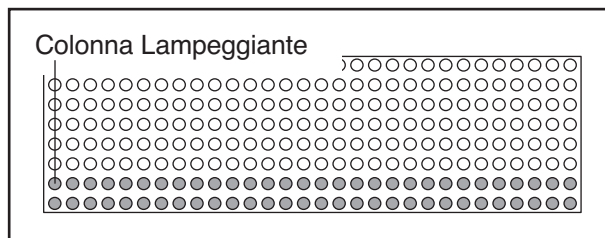
Mentre vi allenate, potete cambiare la velocità del nastro scorrevole premendo i pulsanti Velocità [SPEED] + e -. Ogni volta che un pulsante viene premuto, la velocità varierà di 0,1 km/h; qualora si tenga premuto un pulsante, l'impostazione di velocità verrà modificata in rapidi incrementi. Nota: dopo che i pulsanti sono stati premuti, potrebbe volerci un attimo prima che il tapis roulant raggiunga l'velocità selezionata.

Per modificare rapidamente la velocità, premere i pulsanti Velocità Quicktouch [QUICKTOUCH SPEED]. Premere il pulsante Invio [ENTER] o il pulsante Avvio Rapido o ripremere il pulsante Velocità Quicktouch desiderata per confermare la velocità selezionata; la velocità del tapis roulant non cambierà se non viene confermata la velocità inserita entro cinque secondi. Nota: dopo che i pulsanti sono stati premuti, potrebbe volerci un attimo prima che il tapis roulant raggiunga l'velocità selezionata.

Per cambiare l'inclinazione del tapis roulant, premere i pulsanti + e - Inclinazione [INCLINE]. Ogni volta che uno dei pulsanti è premuto, l'inclinazione cambierà di 0,5%. Nota: dopo che i pulsanti sono stati premuti, potrebbe volerci un attimo prima che il tapis roulant raggiunga l'inclinazione selezionata.

4. Seguire il vostro progresso con la pista e il display principale.

La matrice visualizzerà la progressione e le impostazioni di velocità selezionate. All'inizio dell'esercizio, la colonna di sinistra della matrice inizierà a lampeggiare. Dopo 30 secondi si udirà un segnale acustico e la colonna di destra inizierà a lampeggiare.



Ogni volta che si modifica la velocità del nastro scorrevole, si accenderanno o spegneranno indicatori aggiuntivi nella colonna lampeggiante e in tutte le colonne a destra della colonna lampeggiante.

Dopo 30 secondi dall'inizio dell'esercizio si udirà un segnale acustico e la colonna di destra successiva inizierà a lampeggiare. Dopo 7 1/2 minuti di esercizio, la stessa colonna continuerà a lampeggiare e *tutte le colonne di indicatori si sposteranno di una posizione a sinistra*. Le colonne di indicatori continueranno a spostarsi verso sinistra ogni 30 secondi, fino alla fine dell'esercizio.

Vedere IL DISPLAY PRINCIPALE a la pagina 14.

5. Se lo si desidera, misurare la frequenza cardiaca.

Vedere IL SENSORE PULSAZIONI a la pagina 15.

6. Una volta finito di allenarsi, fermare il nastro scorrevole e rimuovere la chiave di sicurezza.

Salire sui poggia piedi, premere il tasto Arresto [STOP]. Dopo, rimuovere la chiave dalla consolle, conservare la chiave in un posto sicuro.

Quando avete finito di usare il tapis roulant, portare l'interruttore automatico acceso/spento collocato vicino al cavo di alimentazione nella posizione spento e disinserire il cavo di alimentazione.

USO DEL PROGRAMMA MANUALE

Il programma Tempo Manuale consente di immettere una durata desiderata per l'allenamento. Il programma calcolerà quindi il tempo rimanente nell'allenamento mentre l'utente controlla la velocità e l'inclinazione del tapis roulant.

Il programma Distanza Manuale consente di immettere una distanza desiderata per l'allenamento. Il programma calcolerà quindi la distanza percorsa camminando o correndo nell'allenamento mentre l'utente controlla la velocità e l'inclinazione del tapis roulant inclinabile.

Il programma Calorie Manuale consente di immettere una quantità di calorie da bruciare desiderata per l'allenamento. Il programma calcolerà le calorie bruciate nell'allenamento mentre l'utente controlla la velocità e l'inclinazione del tapis roulant.

1. Inserire la chiave nella consolle.

Vedere PER INIZIARE a la pagina 16.

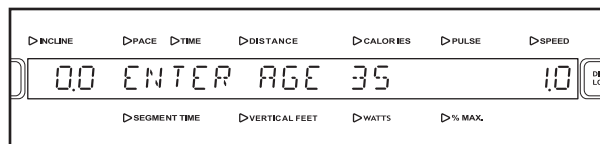
2. Selezionare un programma manuale.

Per selezionare il programma Tempo Manuale [MANUAL TIME], Distanza Manuale [MANUAL DISTANCE] o Calorie Manuale [MANUAL CALORIES], premere il pulsante Manuale [MANUAL] una, due o tre volte. Sul display principale comparirà il nome del programma. Verranno quindi visualizzati il messaggio *ENTER AGE* (immettere età) e l'impostazione corrente dell'età.



3. Immettere l'età.

Un istante dopo avere selezionato il programma, sul display principale compariranno il messaggio *ENTER AGE* e l'impostazione 35. Per inserire l'età, premere i pulsanti + e - a lato del pulsante Invio [ENTER]; tenere premuti i pulsanti per immettere rapidamente l'età. Una volta raggiunta l'età corretta, premere il pulsante Invio.



4. Immettere il peso.

Quindi, sul display principale compariranno il messaggio *ENTER WEIGHT* (immettere peso) e l'impostazione 84 kg (185 libbre). Per inserire il peso, premere i pulsanti + e - a lato del pulsante Invio; tenere premuti i pulsanti per immettere rapidamente il peso. Una volta raggiunto il peso corretto, premere il pulsante Invio.

5. Immettere un obiettivo per il programma.

Qualora sia stato selezionato il programma Tempo Manuale, sul display principale compariranno il messaggio *ENTER TIME* (immettere tempo) e l'impostazione 15 minuti. Per modificare la durata del programma, premere i pulsanti + e - a lato del pulsante Invio. Quindi, premere il pulsante Invio.

Qualora sia stato selezionato il programma Distanza Verticale Manuale, sul display principale compariranno il messaggio *ENTER DISTANCE* (immettere distanza) e l'impostazione 3 miglia di distanza. Per modificare la distanza che si desidera percorrere camminando o correndo durante l'allenamento, premere i pulsanti + e - a lato del pulsante Invio. Quindi, premere il pulsante Invio.

Qualora sia stato selezionato il programma Calorie Manuale, sul display principale compariranno il messaggio *ENTER CALORIES* (immettere calorie) e l'impostazione di calorie da bruciare di 100 calorie. Per modificare il numero approssimativo di calorie che si desidera bruciare durante l'allenamento, premere i pulsanti + e - a lato del pulsante Invio. Quindi, premere il pulsante Invio.

6. Premere il pulsante Avvio Rapido [QUICK START] per avviare il programma.

Subito dopo aver premuto il pulsante, il nastro scorrevole inizierà a muoversi. Tenersi ai corrimano ed iniziare a camminare.



Nota: lei può regolare la velocità di partenza delle nastro scorrevole usando le pulsanti Velocità Quicktouch [QUICKTOUCH SPEED]. Per impostare la velocità di partenza premere il pulsante Velocità Quicktouch desiderata e poi il pulsante Avvio Rapido per avviare il tapis roulant.

Mentre vi allenate, potete cambiare la velocità del nastro scorrevole premendo i pulsanti Velocità [SPEED] + e -. Ogni volta che un pulsante viene premuto, la velocità varierà di 0,1 km/h; qualora si tenga premuto un pulsante, l'impostazione di velocità verrà modificata in rapidi incrementi; per modificare rapidamente la velocità, premere i pulsanti Velocità Quicktouch. Premere il pulsante Invio o il pulsante Avvio Rapido o ripremere il pulsante Velocità Quicktouch desiderata per confermare la velocità selezionata; la velocità del tapis roulant non cambierà se non viene confermata la velocità inserita entro cinque secondi. Nota: dopo che i pulsanti sono stati premuti, potrebbe volerci un attimo prima che il tapis roulant raggiunga l'velocità selezionata.

Per fermare temporaneamente il programma, premere il pulsante Arresto [STOP]. Il tempo inizierà a lampeggiare sul display principale. Per riavviare il nastro scorrevole, premere il pulsante Avvio Rapido o il pulsante di aumento della Velocità + e quindi regolare la velocità a piacimento.

7. Cambiare l'inclinazione del tapis roulant come desiderato.

Per cambiare l'inclinazione del tapis roulant, premere i pulsanti + e - Inclinazione [INCLINE]. Ogni volta che uno dei pulsanti è premuto, l'inclinazione cambierà di 0,5%. Nota: dopo che i pulsanti sono stati premuti, potrebbe volerci un attimo prima che il tapis roulant raggiunga l'inclinazione selezionata.

8. Seguire il vostro progresso con la pista e il display principale.

Vedere la fase 4 a la pagina 17.

9. Se lo si desidera, misurare la frequenza cardiaca.

Vedere IL SENSORE PULSAZIONI a la pagina 15.

10. Una volta finito di allenarsi, rimuovere la chiave di sicurezza.

Salire sui poggia piedi. Dopo, rimuovere la chiave dalla consolle, conservare la chiave in un posto sicuro.

Quando avete finito di usare il tapis roulant, portare l'interruttore automatico acceso/ spento collocato vicino al cavo di alimentazione nella posizione spento e disinserire il cavo di alimentazione.

USO DI UN PROGRAMMA TEST FITNESS

I programmi test fitness misurano la VO₂, o capacità aerobica, massima approssimativa. La VO₂ massima è una misura della capacità dell'utente di assumere e utilizzare ossigeno per generare energia per attività di resistenza come la corsa e la bicicletta. In termini tecnici, la VO₂ massima è il massimo volume di ossigeno, in millimetri che il corpo può utilizzare in un minuto per chilogrammo di peso corporeo. Un'elevata VO₂ massima indica un elevato livello di prestanza cardiorespiratoria. Nota: per ulteriori informazioni sulla VO₂ massima, fare riferimento a un testo fidato oppure consultare il medico curante.

Per risultati accurati, utilizzare un programma test fitness quando non ci senta affaticati, almeno due ore dopo l'ultimo pasto e almeno 24 ore dopo l'ultimo allenamento.

Il Test Fitness Gerkin viene completato quando la frequenza cardiaca rimane al di sopra dell'85% della frequenza cardiaca massima prevista per l'età dell'utente per 15 secondi o quando il programma raggiunge 11 minuti. Nota: il Test Fitness Gerkin inizia con 3 minuti di riscaldamento.

Il Test Fitness Ebbeling viene completato in 9 minuti.

Il Test Fitness FreeMotion viene completato quando la frequenza cardiaca super il 70% della frequenza cardiaca massima prevista per l'età dell'utente o quando il programma raggiunge 30 minuti.

Per l'uso di un programma test fitness attenersi alle fasi illustrate di seguito.

1. Indossare un cardiofrequenzimetro a torace Polar® compatibile (non in dotazione).

Per utilizzare un programma test fitness è necessario indossare un cardiofrequenzimetro a torace.

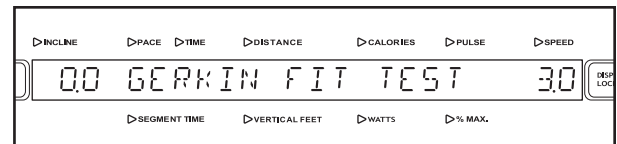
2. Inserire la chiave nella consolle.

Vedere PER INIZIARE a la pagina 16.

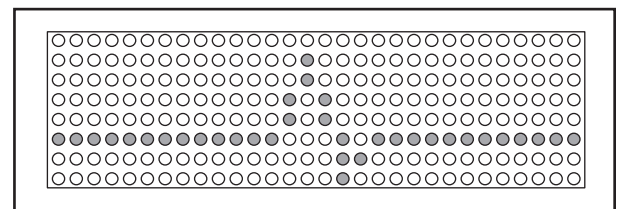
3. Selezionare un programma test fitness.

Premere il pulsante Test di Fitness [FITNESS TEST] una, due o tre volte per selezionare Test Fit Gerkin [GERKIN FIT TEST], Test Fit Ebbeling [EBBELING FIT TEST] o Test Fit FreeMotion [FREEMOTION FIT TEST].

Una volta selezionato un programma test fitness, sul display principale comparirà il nome del test fitness. Verranno quindi visualizzati il messaggio *ENTER AGE* (immettere età) e l'impostazione corrente dell'età.



Durante i programmi test fitness, la matrice visualizzerà un grafico in movimento che rappresenta la frequenza cardiaca dell'utente. Ogniqualvolta viene rilevato un battito cardiaco, nel grafico comparirà un ulteriore picco.



4. Immettere l'età.

Vedere la fase 3 a la pagina 17.

5. Immettere il peso.

Vedere la fase 4 a la pagina 18.

Qualora sia stato selezionato Test Fitness Ebbeling, passare alla fase 6. Qualora sia stato selezionato Test Fitness Gerkin o Test Fitness FreeMotion, passare alla fase 7.

6. Immettere il genere.

Qualora sia stato selezionato Test Fitness Ebbeling, verrà richiesto all'utente di inserire il genere. Sul display principale comparirà il termine *MALE* (maschio) o *FEMALE* (femmina). Per immettere il genere, premere i pulsanti + e - a lato del pulsante Invio [ENTER]. Una volta visualizzato il genere corretto, premere il pulsante Invio.

7. Premere il pulsante Avvio Rapido [QUICK START] per avviare il programma.

Un momento dopo avere premuto il pulsante, il tapis roulant si regolerà automaticamente alle prime impostazioni di velocità e inclinazione del programma. Afferrare i corrimano e iniziare a camminare.

Ogni test fitness è suddiviso in vari segmenti di diverse lunghezze. Per ogni segmento è programmata un'impostazione di velocità e una di inclinazione. La consolle guiderà l'utente nel corso del test fitness e registrerà la frequenza cardiaca per determinare il livello relativo delle condizioni fisiche.

Una volta completato il Test Fitness Gerkin, il nastro scorrevole diminuirà in velocità fino a fermarsi e sul display principale verranno visualizzate la VO₂ massima e il livello delle condizioni fisiche. Nota: sono presenti 11,4 livelli di condizione fisica, dove 11,4 è il maggiore.

Una volta completato il Test Fitness Ebbeling, il nastro scorrevole diminuirà in velocità fino a fermarsi e sul display principale verranno visualizzate la VO₂ massima e il livello delle condizioni fisiche.

Una volta completato il Test Fitness FreeMotion, il nastro scorrevole diminuirà in velocità fino a fermarsi e sul display principale verranno visualizzate la VO₂ massima e il livello delle condizioni fisiche. Nota: sono presenti 10 livelli di condizione fisica, dove 10 è il maggiore.

Nota: i pulsanti di Velocità [SPEED] e Inclinazione [INCLINE] non saranno funzionanti mentre è selezionato un programma test fitness. Qualora durante il programma le pulsazioni non vengano rilevate, il messaggio *PLS* (polso) lampeggerà sul display principale. In tal caso, provare nuovamente il programma un altro giorno. Accertare di avere indossato il cardiofrequenzimetro a torace come descritto nella fase 1 a la pagina 19.

I programmi test fitness non possono essere arrestati temporaneamente e poi riavviati. Tuttavia, i programmi possono essere arrestati in qualsiasi momento premendo il pulsante Arresto [STOP]. Il display principale visualizzerà quindi il messaggio *FIT TEST ABORTED* (test fit interrotto).

8. Una volta finito di allenarsi, rimuovere la chiave di sicurezza.

Vedere la fase 10 a la pagina 18.

USO DEI PROGRAMMI FREQUENZA CARDIACA

Il programmi di frequenza cardiaca regolano automaticamente la velocità e l'inclinazione del tapis roulant in modo da mantenere la frequenza cardiaca vicino al livello desiderato durante l'esercizio. Per l'uso di un programma di frequenza cardiaca attenersi alle fasi illustrate di seguito.

1. Indossare un cardiofrequenzimetro a torace Polar® compatibile (non in dotazione).

Per utilizzare un programma frequenza cardiaca è necessario indossare un cardiofrequenzimetro a torace.

2. Inserire la chiave nella consolle.

Vedere PER INIZIARE a la pagina 16.

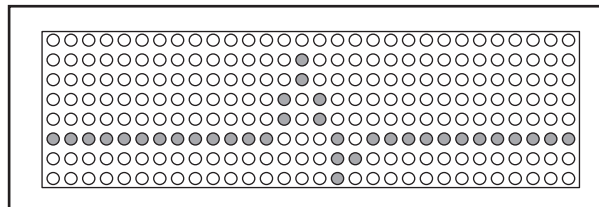
3. Selezionare un programma di frequenza cardiaca.

Premere il pulsante Frequenza Cardiaca [HEART RATE] una, due o tre volte per selezionare il programma Frequenza Cardiaca Costante [CONSTANT HEART RATE], Frequenza Cardiaca Variabile [VARIABLE HEART RATE] o Brucia Grassi [FAT BURN]. Nota: il programma Frequenza Cardiaca Costante manterrà la frequenza cardiaca vicino a un valore percentuale selezionato dall'utente. Il programma Frequenza Cardiaca Variabile manterrà la frequenza cardiaca nell'ambito dell'intervallo desiderato durante l'allenamento. Il programma Brucia Grassi manterrà la frequenza cardiaca a circa il 65% della *frequenza cardiaca massima prevista per l'età* (vedere la fase 6 a destra per ulteriori informazioni sulla frequenza cardiaca massima prevista per l'età).



Una volta selezionato un programma frequenza cardiaca, sul display principale comparirà il nome del programma. Verranno quindi visualizzati il messaggio *ENTER AGE* (immettere età) e l'impostazione corrente dell'età.

Durante i programmi frequenza cardiaca, la matrice visualizzerà un grafico in movimento che rappresenta la frequenza cardiaca dell'utente. Ogniqualvolta viene rilevato un battito cardiaco, nel grafico comparirà un ulteriore picco.



4. Immettere l'età.

Vedere la fase 3 a la pagina 17.

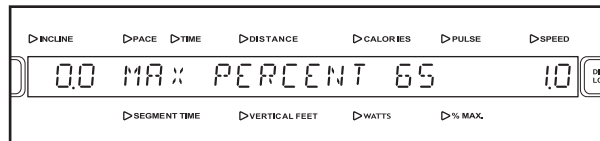
5. Immettere il peso.

Vedere la fase 4 a la pagina 18.

Qualora sia stato selezionato il programma Frequenza Cardiaca Costante o il programma Frequenza Cardiaca Variabile, passare alla fase 6. Qualora sia stato selezionato il programma Brucia Grassi, passare alla fase 7.

6. Immettere un'impostazione di frequenza cardiaca desiderata.

Sul display principale comparirà il messaggio *MAX PERCENT* (percentuale max) e l'impostazione della frequenza cardiaca desiderata per il programma. L'impostazione della frequenza cardiaca desiderata rappresenta una *percentuale della frequenza cardiaca massima prevista per l'età*. La vostra frequenza cardiaca massima valutata viene determinata sottraendo la vostra età da 220. Per esempio, se avete 30 anni, la vostra frequenza cardiaca massima valutata è di 190 battiti per minuto ($220 - 30 = 190$). Pertanto, se l'utente ha 30 anni, un'impostazione di frequenza cardiaca selezionata pari al 50 equivale a 95 battiti al minuto (il 50% di 190 è 95).



Se lo si desidera, è possibile modificare l'impostazione della frequenza cardiaca desiderata premendo i pulsanti + e - a lato del pulsante Invio [ENTER]. È possibile mantenere premuti i pulsanti per modificare velocemente l'impostazione della frequenza cardiaca desiderata. L'impostazione della frequenza cardiaca desiderata può variare dal 45% all'85% della frequenza cardiaca massima prevista per l'età. Quindi, premere il pulsante Invio.

7. Immettere un tempo per il programma.

Quindi, sul display principale compariranno il messaggio *ENTER TIME* (immettere tempo) e l'impostazione 15 minuti. Per modificare la durata del programma, premere i pulsanti + e - a lato del pulsante Invio. Quindi, premere il pulsante Invio.

8. Premere il pulsante Avvio Rapido [QUICK START] per avviare il programma.

Un momento dopo avere premuto il pulsante, il tapis roulant si regolerà automaticamente alle prime impostazioni di velocità e inclinazione del programma. Afferrare i corrimano e iniziare a camminare.

Ogni programma di frequenza cardiaca è suddiviso in segmenti da 30 secondi ciascuno. (Il display principale visualizzerà il tempo rimanente nel programma e il tempo rimanente nel segmento corrente del programma.) Per ogni segmento è programmata un'impostazione di frequenza cardiaca da raggiungere. (Durante il programma Frequenza Cardiaca Costante, per tutti i segmenti è programmata la medesima impostazione di frequenza cardiaca desiderata.)

Quando nel primo segmento del programma sono rimasti solo quattro secondi, si udirà una serie di segnali acustici e la velocità e/o l'inclinazione del tapis roulant verranno modificate, se necessario, in modo da portare la frequenza cardiaca a un valore più vicino a quello impostato per il segmento successivo. Sul display principale lampeggeranno l'impostazione della velocità e/o dell'inclinazione, per informare l'utente prima della variazione. Il programma continuerà in questo modo fino all'esaurimento del tempo del programma. Quindi, il nastro scorrevole rallenterà fino a fermarsi.

Nota: i pulsanti di Velocità [SPEED] e Inclinazione [INCLINE] non saranno funzionanti mentre è selezionato un programma frequenza cardiaca. Qualora durante il programma le pulsazioni non vengano rilevate, il messaggio *PLS* (polso) lampeggerà sul display principale e la velocità e l'inclinazione del tapis roulant potranno diminuire automaticamente fino al rilevamento delle pulsazioni. In tal caso, vedere le istruzioni relative al cardiofrequenzimetro a torace.

Per terminare il programma in qualsiasi momento, premere il pulsante Arresto [STOP]. I programmi di frequenza cardiaca non devono essere arrestati temporaneamente e poi riavviati. Per utilizzare nuovamente un programma frequenza cardiaca, ri-selezionare il programma e avviarlo all'inizio.

9. Seguire il vostro progresso con il display principale.

Vedere IL DISPLAY PRINCIPALE a la pagina 14.

10. Una volta finito di allenarsi, rimuovere la chiave di sicurezza.

Vedere la fase 10 a la pagina 18.

USO DEL PROGRAMMA INTERVALLO

I programmi intervallati modificano automaticamente la velocità del nastro scorrevole guidando l'utente nel corso di un efficace allenamento intervallato.

1. Inserire la chiave nella consolle.

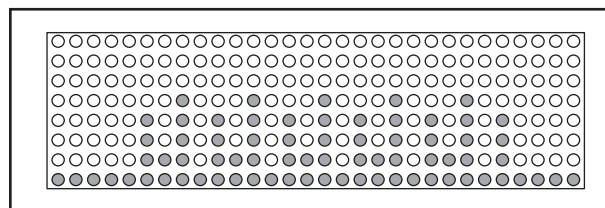
Vedere PER INIZIARE a la pagina 16.

2. Selezionare un programma intervallo.

Premere il pulsante Intervallo [INTERVAL] una, due o tre volte per selezionare il programma Intervallo da 1 a 1, Intervallo da 1 a 2, o Intervallo da 1 a 3 [INTERVAL 1 TO 1, INTERVAL 1 TO 2, INTERVAL 1 TO 3]. Una volta selezionato un programma intervallo, sul display principale comparirà il nome del programma. Verranno quindi visualizzati il messaggio *ENTER AGE* (immettere età) e l'impostazione corrente dell'età.



Qualora sia stato selezionato un programma intervallo, la matrice visualizzerà un grafico che rappresenta le impostazioni di velocità per il programma.



3. Immettere l'età.

Vedere la fase 3 a la pagina 17.

4. Immettere il peso.

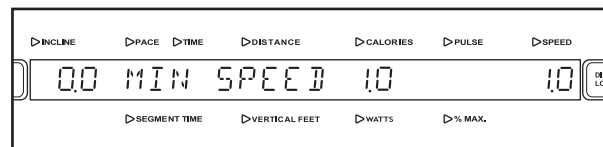
Vedere la fase 4 a la pagina 18.

5. Immettere un tempo per il programma.

Vedere la fase 7 a la pagina 22.

6. Immettere un'impostazione di velocità minima.

Sul display principale compariranno il messaggio *MIN SPEED* (velocità minima) e l'impostazione della velocità minima. Per immettere la velocità minima a cui si desidera camminare o correre durante l'allenamento, premere i pulsanti + e - a lato del pulsante Invio [ENTER]; tenere premuti i pulsanti per immettere rapidamente la velocità minima. Quindi, premere il pulsante Invio.



7. Immettere un'impostazione di velocità massima.

Sul display principale compariranno il messaggio *MAX SPEED* (velocità max) e l'impostazione della velocità massima. Per immettere la velocità massima a cui si desidera camminare o correre durante l'allenamento, premere i pulsanti + e - a lato del pulsante Invio; tenere premuti i pulsanti per immettere rapidamente la velocità massima. Quindi, premere il pulsante Invio.

8. Premere il pulsante Avvio Rapido [QUICK START] per avviare il programma.

Un momento dopo avere premuto il pulsante, il tapis roulant si regolerà automaticamente alle prime impostazione di velocità del programma. Afferrare i corrimano e iniziare a camminare.

Ogni programma è suddiviso in vari segmenti di tempo di diverse lunghezze. Il display principale visualizzerà il tempo rimanente nel programma e il tempo rimanente nel segmento corrente del programma. Per ogni segmento sono programmati una velocità. L'impostazione della velocità per il primo segmento verrà mostrata nella colonna lampeggiante a sinistra della matrice. Le impostazioni della velocità per i segmenti successivi verranno mostrate nelle colonne a destra.

Dopo 30 secondi dall'inizio dell'esercizio si udirà un segnale acustico e la colonna di destra successiva inizierà a lampeggiare.

Nota: qualora la lunghezza del programma superi il numero di colonne nella matrice, dopo 7 1/2 minuti di esercizio, la stessa colonna continuerà a lampeggiare e tutte le colonne di indicatori si sposteranno di una posizione a sinistra. Le colonne di indicatori continueranno a spostarsi verso sinistra ogni 30 secondi, fino alla fine dell'esercizio.

Nota: è possibile escludere manualmente l'impostazione della velocità per il segmento corrente, premendo i pulsanti Velocità [SPEED]. Premendo alcune volte un pulsante Velocità, si illumina o si spegne un indicatore aggiuntivo nella co-

lonna lampeggiante. (Qualora una o più colonne a destra della colonna lampeggiante presentino il medesimo numero di indicatori accesi della colonna lampeggiante, potrà accendersi o spegnersi un indicatore aggiuntivo anche in tali colonne.)

IMPORTANTE: quando ha inizio il segmento successivo del programma, il tapis roulant si regola automaticamente all'impostazione di velocità per tale segmento.

Per fermare temporaneamente il programma, premere il pulsante Arresto [STOP]. Il tempo inizierà a lampeggiare sul display principale. Per riavviare il nastro scorrevole, premere il pulsante Avvio Rapido.

9. Cambiare l'inclinazione del tapis roulant come desiderato.

Vedere la fase 7 a la pagina 18.

10. Seguire il vostro progresso con il display principale.

Vedere IL DISPLAY PRINCIPALE a la pagina 14.

11. Se lo si desidera, misurare la frequenza cardiaca.

Vedere IL SENSORE PULSAZIONI a la pagina 15.

12. Una volta finito di allenarsi, rimuovere la chiave di sicurezza.

Vedere la fase 10 a la pagina 18.

USO DI UN PROGRAMMA CAMMINARE/CORRERE

Il programma 5K è realizzato per assistere l'utente nell'allenamento per una gara da 5K.

Il programma 10K è realizzato per assistere l'utente nell'allenamento per una gara da 10K.

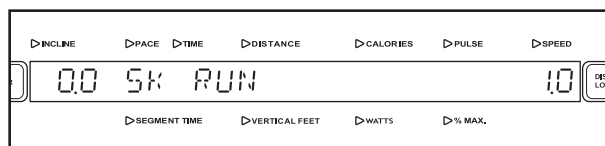
Il programma Corsa Campestre è realizzato per assistere l'utente nell'allenamento per una gara di lunghezza selezionabile.

1. Inserire la chiave nella consolle.

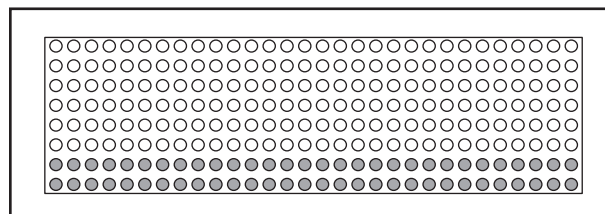
Vedere PER INIZIARE a la pagina 16.

2. Selezionare un programma camminare/correre.

Premere il pulsante Camminare/Correre [WALK/RUN] una, due o tre volte per selezionare il programma 5K, 10K o Corsa Campestre [CROSS COUNTRY]. Una volta selezionato un programma camminare/correre, sul display principale comparirà il nome del programma. Verranno quindi visualizzati il messaggio *ENTER AGE* (immettere età) e l'impostazione corrente dell'età.



Qualora sia stato selezionato un programma camminare/correre, la matrice visualizzerà un grafico che rappresenta le impostazioni di velocità per il programma.



3. Immettere l'età.

Vedere la fase 3 a la pagina 17.

4. Immettere il peso.

Vedere la fase 4 a la pagina 18.

Qualora sia stato selezionato il programma 5K o 10K, passare alla fase 6. Qualora sia stato selezionato il programma Corsa Campestre, passare alla fase 5.

5. Immettere una distanza desiderata.

Qualora sia stato selezionato il programma Corsa Campestre, sul display principale compariranno il messaggio *ENTER DISTANCE* (immettere distanza) e l'impostazione di 10 miglia di distanza (16 chilometri). Per modificare la distanza che si desidera percorrere durante l'allenamento, premere i pulsanti + e - a lato del pulsante Invio [ENTER]. Quindi, premere il pulsante Invio.

6. Immettere un tempo per il programma.

Vedere la fase 7 a la pagina 22. Nota: la velocità dell'allenamento dipende dal tempo immesso per il programma.

7. Premere il pulsante Avvio Rapido [QUICK START] per avviare il programma.

Subito dopo la pressione del pulsante, il nastro scorrevole inizierà a muoversi alla velocità iniziale calcolata. Afferrare i corrimano e iniziare a camminare.

Qualora la velocità del nastro scorrevole sia troppo elevata o insufficiente, è possibile modificarla premendo i pulsanti Velocità [SPEED] + e -. Nota: ciò modificherà la durata del programma.

8. Cambiare l'inclinazione del tapis roulant come desiderato.

Vedere la fase 7 a la pagina 18.

9. Seguire il vostro progresso con il display principale.

Vedere IL DISPLAY PRINCIPALE a la pagina 14.

10. Se lo si desidera, misurare la frequenza cardiaca.

Vedere IL SENSORE PULSAZIONI a la pagina 15.

11. Una volta finito di allenarsi, rimuovere la chiave di sicurezza.

Vedere la fase 10 a la pagina 18.

USO DEL PROGRAMMA STRADA

Durante il programma Colline, l'inclinazione del tapis roulant aumenterà gradualmente e quindi diminuirà gradualmente. Il numero di volte in cui l'inclinazione aumenta e diminuisce dipenderà dall'impostazione di inclinazione massima e dalla durata selezionata per il programma.

Durante il programma Montagne, l'inclinazione del tapis roulant aumenterà e quindi diminuirà. Il numero di volte in cui l'inclinazione aumenta e diminuisce dipenderà dall'impostazione di inclinazione massima e dalla durata selezionata per il programma.

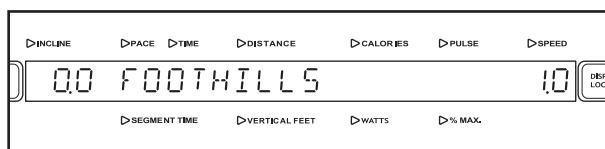
Durante il programma Fuori Strada, l'inclinazione del tapis roulant aumenterà e quindi diminuirà ripetutamente in modo significativo. Il numero di volte in cui l'inclinazione aumenta e diminuisce dipenderà dall'impostazione di inclinazione massima e dalla durata selezionata per il programma.

1. Inserire la chiave nella consolle.

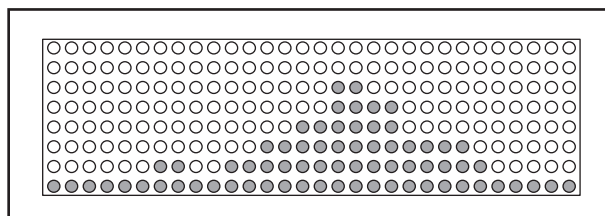
Vedere PER INIZIARE a la pagina 16.

2. Selezionare un programma strada.

Per selezionare il programma Colline [FOOTHILLS], Montagne [PEAKS] o Fuori Strada [ALL-TERRAIN], premere il pulsante Strada [TERRAIN] una, due o tre volte. Una volta selezionato un programma strada, sul display principale comparirà il nome del programma. Verranno quindi visualizzati il messaggio *ENTER AGE* (immettere età) e l'impostazione corrente dell'età.



Qualora sia stato selezionato un programma strada, la matrice visualizzerà un grafico che rappresenta le impostazioni di inclinazione per il programma.



3. Immettere l'età.

Vedere la fase 3 a la pagina 17.

4. Immettere il peso.

Vedere la fase 4 a la pagina 18.

5. Immettere un'impostazione di inclinazione massima.

Sul display principale compariranno il messaggio *MAX INCLINE* (inclinazione max) e l'impostazione dell'inclinazione. Per immettere un'impostazione diversa di inclinazione massima per l'allenamento, premere i pulsanti + e - a lato del pulsante Invio [ENTER], tenere premuti i pulsanti per immettere rapidamente la velocità massima. Quindi, premere il pulsante Invio.



6. Immettere un tempo per il programma.

Vedere la fase 7 a la pagina 22.

7. Premere il pulsante Avvio Rapido [QUICK START] per avviare il programma.

Subito dopo aver premuto il pulsante, il nastro scorrevole inclinabile inizierà a muoversi. Tenersi ai corrimano ed iniziare a camminare.

Qualora la velocità del nastro scorrevole sia troppo elevata o insufficiente, è possibile modificarla premendo i pulsanti Velocità [SPEED] + e -.

8. Seguire il vostro progresso con il display principale.

Vedere IL DISPLAY PRINCIPALE a la pagina 14.

9. Se lo si desidera, misurare la frequenza cardiaca.

Vedere IL SENSORE PULSAZIONI a la pagina 15.

10. Una volta finito di allenarsi, rimuovere la chiave di sicurezza.

Vedere la fase 10 a la pagina 18.

USO DEL PROGRAMMA FISSO O CASUALE

Il programma Fisso controlla la velocità del tapis roulant per creare un allenamento con un periodo di riscaldamento, un esercizio costante e un periodo di recupero.

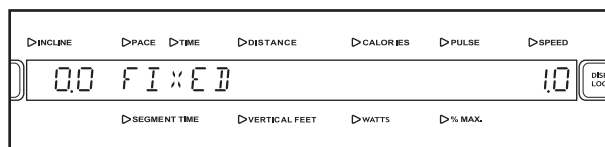
Il programma Casuale crea un programma con diversa velocità ogni qualvolta viene selezionato per una serie di allenamenti.

1. Inserire la chiave nella consolle.

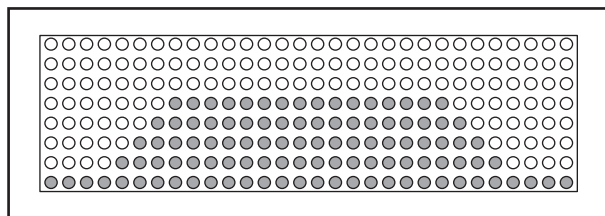
Vedere PER INIZIARE a la pagina 16.

2. Selezionare il programma Fitness o il programma Casuale.

Premere una o due volte il pulsante Misto [MIX] per selezionare il programma Fisso [FIXED] o il programma Casuale [RANDOM]. Una volta selezionato un programma Fisso o Casuale, sul display principale comparirà il nome del programma. Verranno quindi visualizzati il messaggio *ENTER AGE* (immettere età) e l'impostazione corrente dell'età.



Qualora sia stato selezionato un programma Fisso o Casuale, la matrice visualizzerà un grafico che rappresenta le impostazioni di velocità per il programma.



3. Immettere l'età.

Vedere la fase 3 a la pagina 17.

4. Immettere il peso.

Vedere la fase 4 a la pagina 18.

5. Immettere un'impostazione di velocità massima.

Vedere la fase 7 a la pagina 23.

6. Inserire un tempo per il programma.

Vedere la fase 7 a la pagina 22.

7. Premere il pulsante Avvio Rapido [QUICK START] per avviare il programma.

Vedere la fase 7 a la pagina 26.

8. Cambiare l'inclinazione del tapis roulant come desiderato.

Vedere la fase 7 a la pagina 18.

9. Seguire il vostro progresso con il display principale.

Vedere IL DISPLAY PRINCIPALE a la pagina 14.

10. Se lo si desidera, misurare la frequenza cardiaca.

Vedere IL SENSORE PULSAZIONI a la pagina 15.

11. Una volta finito di allenarsi, rimuovere la chiave di sicurezza.

Vedere la fase 10 a la pagina 18.

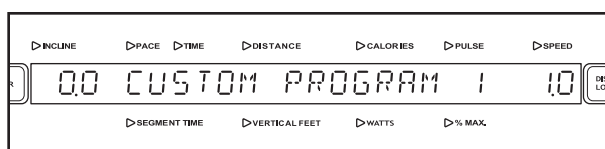
USO DEL PROGRAMMA PERSONALIZZATO

1. Inserire la chiave nella consolle.

Vedere PER INIZIARE a la pagina 16.

2. Selezionare i programmi personalizzati.

Per selezionare i programmi personalizzati, premere ripetutamente il pulsante Misto [MIX]. Sul display principale comparirà il nome del programma personalizzato correntemente selezionato. Sono disponibili tre programmi personalizzati. Per selezionare un programma personalizzato diverso, premere i pulsanti + e - a lato del pulsante Invio [ENTER]. Una volta identificato il programma personalizzato desiderato, premere il pulsante Invio.



Nota: la matrice illustrerà le impostazioni di velocità del programma. Qualora nella matrice compaiano solo due righe di indicatori, consultare la sezione USO DELLA MODALITÀ MANUTENZIONE a la pagina 29 e attenersi alle istruzioni della fase 6.

3. Immettere l'età.

Vedere la fase 3 a la pagina 17.

4. Immettere il peso.

Vedere la fase 4 a la pagina 18.

5. Premere il pulsante Avvio Rapido [QUICK START] per avviare il programma.

Un momento dopo avere premuto il pulsante, il tapis roulant si regolerà automaticamente alle prime impostazioni di velocità e inclinazione del programma. Afferrare i corrimano e iniziare a camminare.

Ogni programma personalizzato è suddiviso in vari segmenti. Per ogni segmento sono programmati una velocità ed una inclinazione. (È possibile programmare la medesima impostazione di velocità e/o inclinazione per due o più segmenti consecutivi.) L'impostazione della velocità per il primo segmento verrà mostrata nella colonna lampeggiante a sinistra della matrice. Le impostazioni della velocità per i segmenti successivi verranno mostrate nelle colonne a destra.

Dopo 30 secondi dall'inizio dell'esercizio si udirà un segnale acustico e la colonna di destra successiva inizierà a lampeggiare.

Nota: qualora la lunghezza del programma superi il numero di colonne nella matrice, dopo 7 1/2 minuti di esercizio, la stessa colonna continuerà a lampeggiare e tutte le colonne di indicatori si sposteranno di una posizione a sinistra. Le colonne di indicatori continueranno a spostarsi verso sinistra ogni 30 secondi, fino alla fine dell'esercizio.

Per fermare temporaneamente il programma, premere il pulsante Arresto [STOP]. Il tempo inizierà a lampeggiare sul display principale. Per riavviare il nastro scorrevole, premere il pulsante Avvio Rapido.

7. Seguire il vostro progresso con il display principale.

Vedere IL DISPLAY PRINCIPALE a la pagina 14.

8. Se lo si desidera, misurare la frequenza cardiaca.

Vedere IL SENSORE PULSAZIONI a la pagina 15.

9. Una volta finito di allenarsi, rimuovere la chiave di sicurezza.

Vedere la fase 10 a la pagina 18.

USO DELLA MODALITÀ MANUTENZIONE

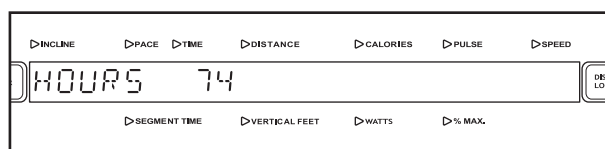
La consolle presenta una modalità manutenzione che consente di accedere a una serie di informazioni e di visualizzare e modificare le impostazioni predefinite. Per l'uso della modalità manutenzione attenersi alle fasi illustrate di seguito.

1. Inserire la chiave nella consolle.

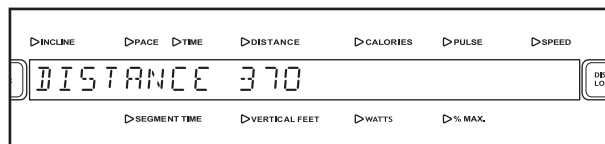
Vedere PER INIZIARE a la pagina 16.

2. Per selezionare la modalità manutenzione, tenere premuti i pulsanti Invio [ENTER] e Cancella [CLEAR] contemporaneamente per alcuni secondi.

Una volta selezionata la modalità manutenzione, sul display principale comparirà per un istante il messaggio *MAINTENANCE MODE* (modalità manutenzione). Verranno visualizzati il termine *HOURS* (ore) e il numero totale di ore d'uso del tapis roulant.

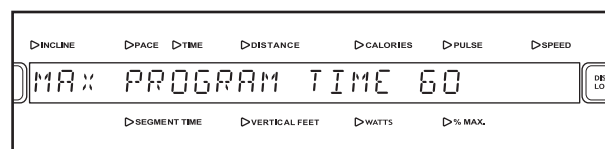


3. Premere il pulsante Invio per visualizzare la distanza complessiva percorsa dal nastro scorrevole.



4. Premere nuovamente il pulsante Invio e impostare un tempo massimo.

Per impostare la durata massima dei programmi, premere i pulsanti + e - a lato del pulsante Invio. La durata massima di un programma può raggiungere un massimo di 90 minuti.



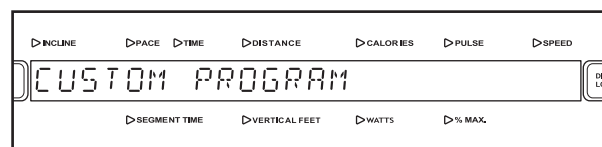
5. Premere nuovamente il pulsante Invio e impostare il tempo di attesa per la modalità standby.

Qualora il tapis roulant non venga utilizzato per alcuni minuti, la consolle entrerà in modalità pausa e sul display principale comparirà il messaggio *SELECT PROGRAM TO BEGIN* (selezionare un programma per iniziare). Per impostare i secondi di attesa prima che la consolle entri in modalità pausa, premere i pulsanti + e - sopra il pulsante Invio. Il tempo di attesa può variare da 15 a 120 secondi.



6. Premere nuovamente il pulsante Invio per creare i programmi personalizzati.

Sul display principale comparirà il messaggio *CUSTOM PROGRAM* (programma personalizzato).



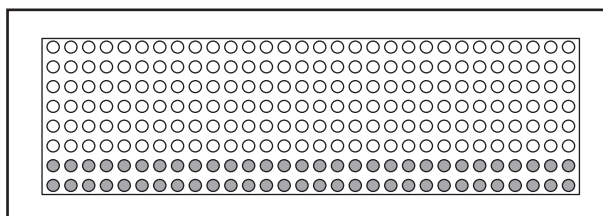
È possibile creare fino a tre programmi personalizzati. Per selezionare un programma personalizzato, premere i pulsanti + e - a lato del pulsante Invio. Una volta identificato il programma personalizzato che si desidera creare Programma 1, Programma 2, o Programma 3 [PROGRAM 1, PROGRAM 2, o PROGRAM 3] premere il pulsante Invio.

Nota: qualora il programma personalizzato non sia ancora stato definito, nella matrice compariranno solo due colonne di indicatori.

Immettere un nome per il programma. Il nome può essere composto da un massimo di dodici caratteri, spazi inclusi. Per immettere un nome, premere i pulsanti + e – a lato del pulsante Invio fino a quando sul display compare il carattere desiderato. Quindi, premere il pulsante Invio. Se si seleziona un carattere errato, premere il pulsante Cancella. Continuare l'immissione del nome in questo modo. Quindi, premere il pulsante Invio.

Quindi, immettere la durata del programma premendo i pulsanti + e – a lato del pulsante Invio. Quindi, premere il pulsante Invio.

Vedere la matrice. Ogni programma personalizzato è suddiviso in segmenti da 30 secondi. Per ogni segmento è possibile programmare un'impostazione di velocità e una di inclinazione. L'impostazione della velocità per il primo segmento verrà mostrata nella colonna lampeggiante della matrice.



Immettere un'impostazione di velocità massima per il primo segmento del programma premendo i pulsanti Velocità a Scelta Rapida [QUICKTOUCH SPEED] e i pulsanti + e – a lato del pulsante Invio. Quindi, immettere un'impostazione di inclinazione per il primo segmento del programma premendo i pulsanti Inclinazione [INCLINE] + e –. Quindi, premere il pulsante Invio. Nota: nella prima colonna della matrice comparirà l'impostazione della velocità massima. Le impostazioni d'inclinazione del programma non compariranno nella matrice.

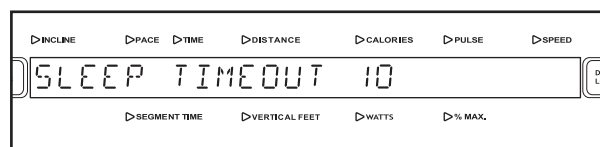
Programmare un'impostazione di velocità e un'impostazione di inclinazione per il secondo segmento come descritto in precedenza.

Continuare a programmare le impostazioni di velocità e inclinazione per le colonne rimanenti. Una volta immessa l'ultima impostazione di velocità, sul

display principale comparirà il messaggio *CUSTOM PROGRAM CREATED* (creato programma personalizzato). Le impostazioni di velocità e inclinazione programmate e il numero di segmenti programmati verranno quindi salvati in memoria e il sistema ritornerà alla modalità manutenzione.

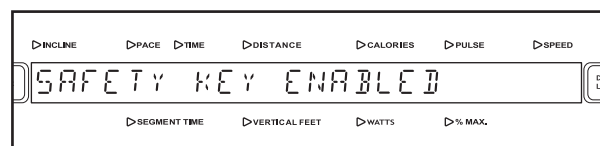
7. Premere nuovamente il pulsante Invio e impostare il tempo di attesa per la modalità riposo.

Qualora il tapis roulant non venga utilizzato per alcuni minuti, la consolle entrerà in modalità pausa. Per impostare i minuti di attesa prima che la consolle entri in modalità pausa, premere i pulsanti + e – sopra il pulsante Invio. Il tempo di attesa può variare da 1 a 10 minuti.



8. Premere nuovamente il pulsante Invio per attivare o disattivare la chiave di sicurezza.

Per richiedere l'uso della chiave di sicurezza con la consolle, premere il pulsante + o – che si trova sopra al pulsante Invio finché sul display principale si visualizza la scritta *SAFETY KEY ENABLED* (chiave di sicurezza attivata). Per permettere all'incline trainer di essere utilizzato senza chiave di sicurezza, premere il pulsante + o – finché si visualizza la scritta *SAFETY KEY DISABLED* (chiave di sicurezza disattivata).



9. Per uscire dalla modalità manutenzione, tenere premuti i pulsanti Invio e Cancella contemporaneamente per alcuni secondi.

Per uscire dalla modalità manutenzione in qualsiasi momento, tenere premuti i pulsanti Invio e Cancella contemporaneamente per alcuni secondi.

MANUTENZIONE PREVENTIVA

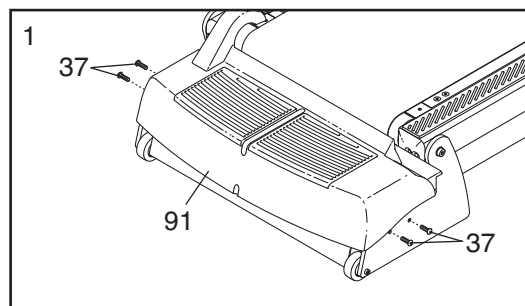
Al fine di ottenere prestazioni ottimali e una lunga durata del tapis roulant è necessaria una manutenzione regolare. Leggere e attenersi a tutte le istruzioni fornite di seguito. **Qualora il tapis roulant non venga sottoposto a manutenzione nel modo indicato, i componenti potrebbero risultarne eccessivamente usurati, il tapis roulant danneggiato e la garanzia invalidata. Qualora si rendesse necessaria ulteriore assistenza, si prega di consultare la retrocopertina del presente manuale. ATTENZIONE: accertare di avere rimosso la chiave e disinserito il cavo di alimentazione prima di effettuare qualsiasi operazione di manutenzione.**

MANUTENZIONE SETTIMANALE

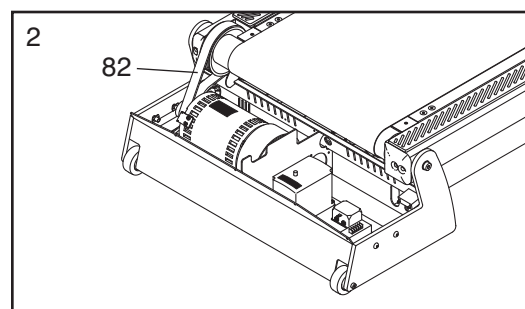
1. **Disinserire il cavo di alimentazione.** Controllare e serrare opportunamente tutte le parti esterne del tapis roulant.
2. Applicare un detergente universale delicato sopra un panno in puro cotone e rimuovere eventuale polvere e sporcizia da corrimano, montanti, poggia piedi, telaio e calotta motore. Inoltre, passare il panno sulla piattaforma nastro e lungo i lati del nastro scorrevole. **Non pulire la parte inferiore del nastro scorrevole.** Applicare una piccola quantità di detergente universale delicato sopra un panno in puro cotone e passarlo sulla consolle e sugli schermi. **Non spruzzare il detergente direttamente sul tapis roulant o utilizzare detergenti a base di ammoniaca o acido.**
3. Accertare che il nastro scorrevole sia centrato e opportunamente serrato. Qualora sia centrato e scorra agevolmente, non effettuare regolazioni. Qualora il nastro scorrevole debba essere regolato, vedere le pagine 35 e 36.

MANUTENZIONE MENSILE

1. **Disinserire il cavo di alimentazione.** Rimuovere i Bulloni di Supporto Calotta (37) che fissano la Calotta Motore (91), e sollevare la Calotta Motore.



2. Utilizzando un aspiratore portatile, pulire la zona sotto la Calotta Motore (non mostrata). **Prestare attenzione a evitare di toccare i componenti.** Verificare che la Cinghia Motore Trasmissione (82) non sia usurata e non presenti incrinature. Qualora la Cinghia Motore Trasmissione necessiti di essere sostituita, si prega di consultare la retrocopertina del presente manuale.



3. Inserire il cavo di alimentazione e inserire la chiave nella consolle. Premere il pulsante Avvio Rapido [QUICK START]. **Prestare attenzione a evitare infortuni; tenere le mani a distanza dalle parti in movimento e accertare che i vestiti non rimangano impigliati tra le parti in movimento.** Mentre il nastro scorrevole è in movimento, verificare che il tapis roulant non produca rumori od odori inconsueti. Qualora sussistano questi problemi, si prega di consultare la retrocopertina del presente manuale. **Rimuovere la chiave e disinserire il cavo di alimentazione.** Rimontare la Calotta Motore (91) con i Bulloni di Supporto Calotta (37).
4. Hold a clean, dry towel between the walking platform and the walking belt. Pull the towel from side to side along the length of the walking platform. Rotate the walking belt and repeat this step until the entire walking belt has been cleaned.

CAPOVOLGIMENTO PIATTAFORMA NASTRO

Entrambi i lati della piattaforma nastro sono realizzati per l'uso come superfici di camminamento. Controllare periodicamente la piattaforma nastro per identificare eventuale usura. Qualora si intraveda il legno attraverso il rivestimento fenolico o qualora la superficie sia danneggiata, la piattaforma nastro dovrà essere capovolta. La piattaforma nastro dovrà essere capovolta e il nastro scorrevole sostituito (vedere pagina 33) ogni 16,000 a 24,000 chilometri. Attenersi alle istruzioni riportate di seguito per capovolgere la piattaforma nastro.

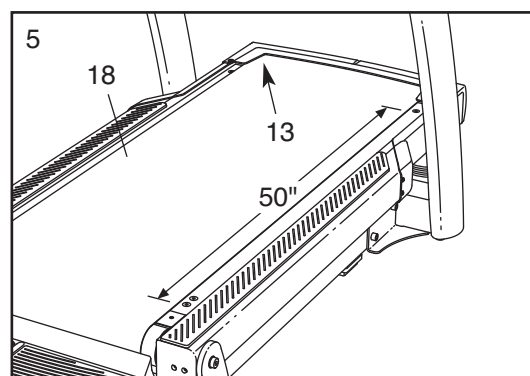
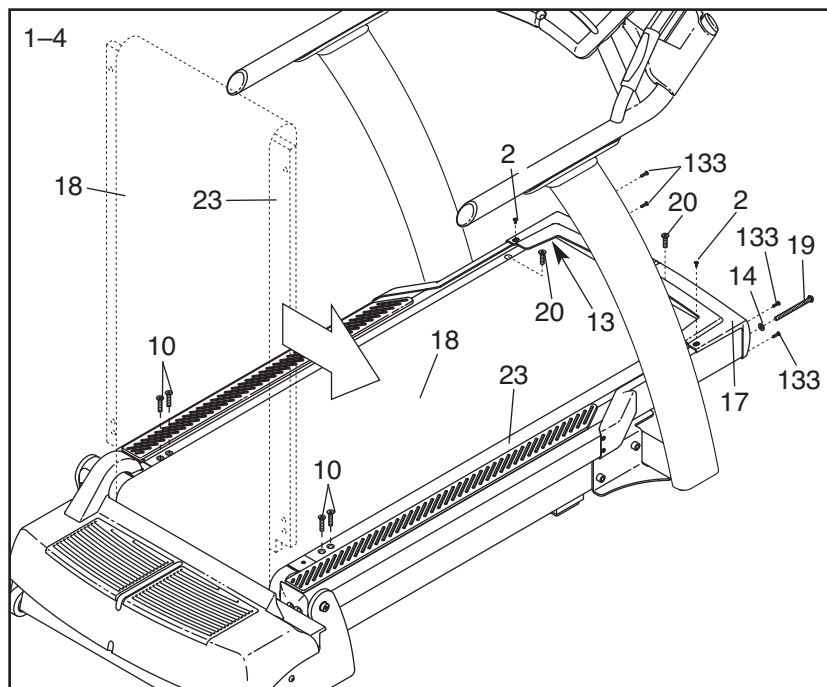
1. **Rimuovere la chiave e scollegare il cavo di alimentazione.** Rimuovere le Viti da #8 x 3/4" (133), le Viti Copri Base (2) e il Coperchio Anteriore (17). Rimuovere il Bullone Regolazione Rotella Anteriore (19) e la Rondella Rotella Anteriore (14) da ogni lato del Rotella Anteriore (13).

2. Rimuovere i quattro Bulloni Piattaforma Nastro Posteriori (10) e i due Bulloni Piattaforma Nastro Anteriori (20). **(Nota: prestare particolare attenzione a evitare di scheggiare o danneggiare il rivestimento fenolico sulla Piattaforma Nastro [23].)**

Sollevare il Rotella Anteriore (13) e sfilarla dal Nastro Scorrevole (18). Sollevare la Piattaforma Nastro e il Nastro Scorrevole nella posizione indicata dalle linee tratteggiate. Sfilare la Piattaforma Nastro dal Nastro Scorrevole, capovolgerla e infilarla nuovamente nel Nastro Scorrevole.

3. Appoggiare la Piattaforma Nastro (23) e il Nastro Scorrevole (18). Infilarla nuovamente il Rotella Anteriore (13) nel Nastro Scorrevole.
4. Rimontare i Bulloni Piattaforma Nastro (10, 20). Avvitare i Bulloni Regolazione Rotella Anteriore (19) con le Rondelle (14) nel Rotella (13). Rimontare il Coperchio Anteriore (17) con le Viti da #8 x 3/4" (133) e le Viti Coperchio Base (2).

5. Quindi, il Nastro Scorrevole (18) dovrà essere regolato alla tensione adeguata. Utilizzando del gesso, fare due segni sul Nastro Scorrevole esattamente alla distanza di 1,25 m (50"), come indicato nel disegno. Serrare entrambi i Bulloni Regolazione Rotella Anteriore (19, vedere il disegno riportato sopra) fino a quando i due segni in gesso si allontanano di altri 5 a 6 mm. Mentre vengono serrati i Bulloni Regolazione Rotella, il Rotella Anteriore (13) si muoverà. **Qualora il Rotella Anteriore si arresti, non serrare ulteriormente i Bulloni Regolazione Rotella; si prega di consultare la retrocopertina del presente manuale.** Accertare che il Nastro Scorrevole venga mantenuto centrato.



SOSTITUZIONE DEL NASTRO SCORREVOLE

Quando il nastro scorrevole si usura, è necessario sostituirlo. Il nastro scorrevole dovrà essere sostituito ogni 16,000 a 24,000 chilometri. Consultare il Manuale di Assistenza per istruzioni sulla sostituzione. Si prega di consultare la retrocopertina del presente manuale per ordinare un nuovo nastro scorrevole.

SOSTITUZIONE DELLA PIATTAFORMA NASTRO

Quando entrambi i lati della piattaforma nastro saranno usurati, la piattaforma nastro dovrà essere sostituita. La piattaforma nastro dovrà essere sostituita ogni 32,000 a 48,000 chilometri. Si prega di consultare la retrocopertina del presente manuale per ordinare una nuova piattaforma nastro. Attenersi alle istruzioni a la pagina 32 per sostituire la piattaforma nastro.

DOCUMENTAZIONE SEMESTRALE DELLA MANUTENZIONE PREVENTIVA

Fotocopiare questo modulo e utilizzarlo per registrare gli interventi di manutenzione preventiva eseguiti sul tapis roulant. Ogni copia del modulo può essere utilizzata per sei mesi (26 settimane). Quando vengono eseguiti gli interventi di manutenzione, indicare la data negli appositi spazi. **Accertare di avere eseguito tutte le procedure di manutenzione descritte alle pagine 31 a 33. Qualora le procedure non vengano eseguite nel modo indicato, i componenti potrebbero risultarne eccessivamente usurati, il tapis roulant danneggiato e la garanzia invalidata.**

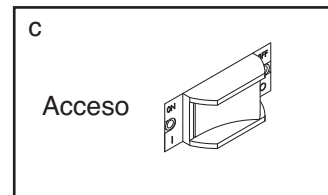
	Manutenzione Settimanale			Manutenzione Mensile		
	Controllare e serrare tutte le parti esterne del tapis roulant.	Pulire il tapis roulant.	Controllare l'opportuno tensionamento e allineamento del nastro scorrevole.	Rimuovere la calotta motore e aspirare il vano motore.	Verificare che la cinghia motore non presenti incrinature o altri segni di usura.	Controllare il motore per formazione di arco; controllare la presenza di rumori o odori.
Settimana 1	/ /	/ /	/ /			
Settimana 2	/ /	/ /	/ /			
Settimana 3	/ /	/ /	/ /			
Settimana 4	/ /	/ /	/ /	/ /	/ /	/ /
Settimana 5	/ /	/ /	/ /			
Settimana 6	/ /	/ /	/ /			
Settimana 7	/ /	/ /	/ /			
Settimana 8	/ /	/ /	/ /	/ /	/ /	/ /
Settimana 9	/ /	/ /	/ /			
Settimana 10	/ /	/ /	/ /			
Settimana 11	/ /	/ /	/ /			
Settimana 12	/ /	/ /	/ /			
Settimana 13	/ /	/ /	/ /	/ /	/ /	/ /
Settimana 14	/ /	/ /	/ /			
Settimana 15	/ /	/ /	/ /			
Settimana 16	/ /	/ /	/ /			
Settimana 17	/ /	/ /	/ /	/ /	/ /	/ /
Settimana 18	/ /	/ /	/ /			
Settimana 19	/ /	/ /	/ /			
Settimana 20	/ /	/ /	/ /			
Settimana 21	/ /	/ /	/ /	/ /	/ /	/ /
Settimana 22	/ /	/ /	/ /			
Settimana 23	/ /	/ /	/ /			
Settimana 24	/ /	/ /	/ /			
Settimana 25	/ /	/ /	/ /			
Settimana 26	/ /	/ /	/ /	/ /	/ /	/ /
Piattaforma Nastro Capovolta/Sostituita	/ /	/ /		Nastro Scorrevole Sostituito	/ /	

LOCALIZZAZIONE GUASTI

La maggior parte dei problemi riscontrabili nel tapis roulant sono risolvibili attenendosi alle fasi descritte di seguito. Individuare il sintomo corretto e attenersi alle istruzioni fornite. Qualora si rendesse necessaria ulteriore assistenza, si prega di consultare la retrocopertina del presente manuale.

1. SINTOMO: LA MACCHINA NON SI ACCENDE

- Accertare che il cavo di alimentazione sia inserito in una presa con opportuna messa a terra. (Vedere a la pagina 12.)
- Accertarsi che la chiave sia inserita nella consolle.
- Controllare l'interruttore principale sul tapis roulant vicino al cavo di alimentazione. Accertare che l'interruttore principale sia in posizione acceso [ON].

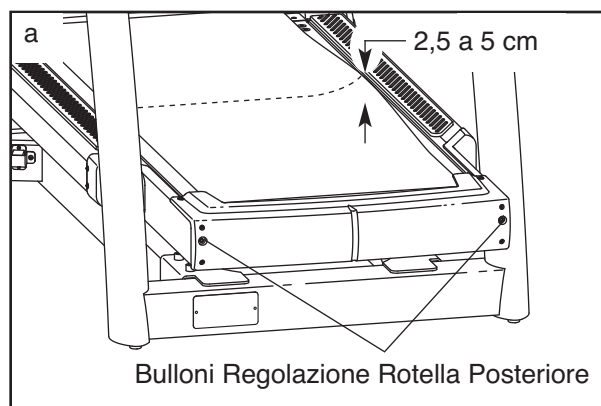


2. SINTOMO: LA MACCHINA SI SPEGNE DURANTE L'USO

- Controllare l'interruttore principale sul tapis roulant vicino al cavo di alimentazione. (Vedere il disegno 1. c. sopra.) Accertare che l'interruttore principale sia in posizione di acceso.
- Assicurarsi che la spina della corrente sia ben inserita nella presa.
- Rimuovere la chiave dalla consolle. Reinsierirla completamente nella consolle.
- Controllare che il nastro scorrevole e la piattaforma nastro non siano eccessivamente usurati. Se necessario sostituire il nastro scorrevole o la piattaforma nastro.
- Qualora la macchina si spenga ancora durante l'uso, si prega di consultare la retrocopertina del presente manuale.

3. SINTOMO: IL NASTRO SCORREVOLE RALLENTA DURANTE L'ESERCIZIO

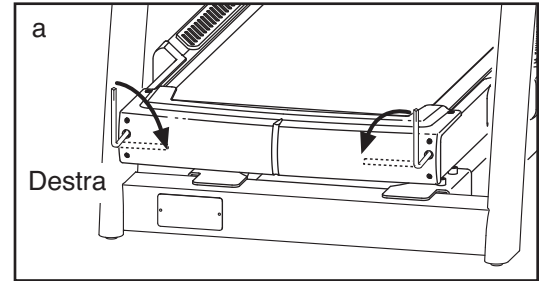
- Qualora il nastro scorrevole sia eccessivamente teso, le prestazioni potrebbero risultare compromesse e il nastro danneggiato. Quando il nastro scorrevole è tensionato opportunamente, dovrebbe essere possibile sollevare ogni lato del nastro di 2,5 a 5 cm dalla piattaforma nastro. **Qualora sia necessario effettuare delle regolazioni, prima rimuovere la chiave e disinserire il cavo di alimentazione.** Utilizzando la chiave esagonale da 7/32" in dotazione, ruotare entrambi i bulloni di regolazione del rullo in senso antiorario di 1/4 di giro. Quindi, inserire il cavo di alimentazione, inserire la chiave e utilizzare il tapis roulant per alcuni minuti. Prestare attenzione a mantenere centrato il nastro scorrevole. Ripetere la procedura fino a quando il nastro scorrevole è opportunamente serrato. Nota: per serrare il nastro scorrevole, vedere la fase 4. c. a la pagina 36.



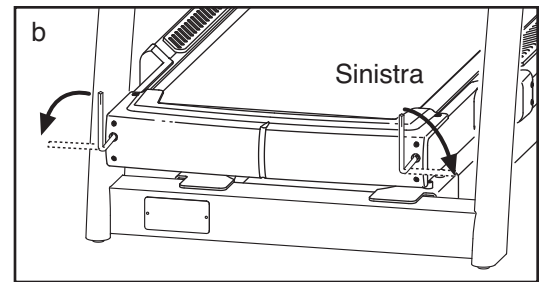
- Se il tapis roulant non dovesse ancora funzionare, si prega di consultare la retrocopertina del presente manuale.

4. SINTOMO: IL NASTRO SCORREVOLE NON E CENTRATO O SCIVOLA QUANDO VI SI CAMMINA SOPRA

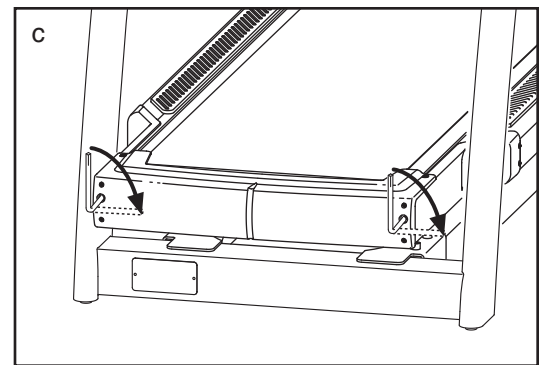
a. **Qualora il nastro scorrevole si sia spostato a destra: rimuovere la chiave e staccare la spina.** Utilizzando una chiave esagonale da 7/32", ruotare i bulloni regolazione del rotella nelle direzioni indicate, di 1/4 di giro ognuna. Prestare attenzione a non serrare eccessivamente il nastro scorrevole. Quindi, inserire il cavo di alimentazione, inserire la chiave e utilizzare il tapis roulant per alcuni minuti. Ripetere la procedura fino a quando il nastro scorrevole è centrato.



b. **Qualora il nastro scorrevole si sia spostato a sinistra: rimuovere la chiave e staccare la spina.** Utilizzando una chiave esagonale da 7/32", ruotare i bulloni regolazione del rotella nelle direzioni indicate, di 1/4 di giro ognuna. Prestare attenzione a non serrare eccessivamente il nastro scorrevole. Quindi, inserire il cavo di alimentazione, inserire la chiave e utilizzare il tapis roulant per alcuni minuti. Ripetere la procedura fino a quando il nastro scorrevole è centrato.



c. **Qualora il nastro scorrevole slitti durante l'uso: rimuovere la chiave e scollegare il cavo di alimentazione.** Utilizzando una chiave esagonale da 7/32", ruotare entrambi i bulloni regolazione del rotella in senso orario di 1/4 di giro. Quando il nastro scorrevole è tensionato opportunamente, dovrebbe essere possibile sollevare ogni lato del nastro di 2,5 a 5 cm dalla piattaforma nastro. La parte centrale del nastro scorrevole dovrebbe entrare in contatto con la piattaforma nastro. Verificare che il nastro scorrevole sia centrato. Quindi, inserire il cavo di alimentazione, inserire la chiave e fare scorrere il tapis roulant per alcuni minuti. Ripetere la procedura fino a quando il nastro scorrevole è opportunamente serrato. Nota: mentre vengono serrati i bulloni regolazione del rotella, il rotella anteriore si muoverà. **Qualora il rotella anteriore si arresti, non serrare ulteriormente i bulloni regolazione del rotella; si prega di consultare la retrocopertina del presente manuale.**



5. SINTOMO: IL NASTRO SCORREVOLE SI ARRESTA O L'INCLINAZIONE NON PUÒ ESSERE REGOLATA ANCHE SE LA CONSOLLE RIMANE ACCESA

a. Ciò indica che può essersi verificato un errore dell'unità di controllo. Per correggere il problema, disattivare l'interruttore principale, attendere 5 secondi e quindi riattivare l'interruttore principale.

6. SINTOMO: IL SISTEMA DI INCLINAZIONE NON FUNZIONA CORRETTAMENTE O NON SEMBRA ESSERE ALL'INCLINAZIONE INDICATA SUL DISPLAY PRINCIPALE

a. Il sistema di inclinazione potrebbe necessitare di calibratura. Per avviare la routine di calibratura, disattivare l'interruttore principale, attendere 5 secondi e quindi riattivare l'interruttore principale. Durante la routine di calibratura, il tapis roulant passerà automaticamente all'inclinazione minima per poi ritornare al livello selezionato.

b. Qualora il sistema di inclinazione continui a non funzionare correttamente, si prega di consultare la retrocopertina del presente manuale.

GUIDA AGLI ESERCIZI

AVVERTENZA: prima di iniziare questo programma di esercizi o altri, consultare il medico. In particolare coloro che hanno un'età superiore ai 35 anni o con problemi di salute preesistenti.

Il cardiofrequenzimetro non è uno strumento medico. Esistono vari fattori che possono influenzare la precisione della rilevazione della frequenza cardiaca. Il cardiofrequenzimetro è solo uno strumento di supporto per l'allenamento che serve a determinare la tendenza della frequenza cardiaca in generale.

I consigli che seguono sono un supporto per pianificare il programma di esercizi. Per informazioni più dettagliate relative agli esercizi, si consiglia di acquistare un libro specializzato o di consultare il proprio medico. Si ricorda che una corretta alimentazione e un riposo adeguato sono essenziali per ottenere dei risultati positivi.

INTENSITÀ ESERCIZIO

Qualunque sia l'obiettivo, bruciare grassi o potenziare il sistema cardiovascolare, la chiave per raggiungere i risultati desiderati è allenarsi a un livello di intensità corretto. Per trovare il corretto livello di intensità è possibile prendere come riferimento la propria frequenza cardiaca. La tabella sottostante mostra le frequenze cardiache consigliate per bruciare i grassi o per un allenamento aerobico.

165	155	145	140	130	125	115	♥
145	138	130	125	118	110	103	♥
125	120	115	110	105	95	90	♥
<hr/>							
20	30	40	50	60	70	80	

Per determinare la frequenza cardiaca più adatta al proprio fisico, individuare la propria età in fondo alla tabella (le età sono arrotondate alla decina più prossima). I tre numeri riportati sopra alla propria età determinano la vostra "zona di allenamento." Il numero inferiore rappresenta la frequenza cardiaca raccomandata per bruciare i grassi; il numero medio rappresenta la frequenza cardiaca raccomandata per bruciare i grassi al massimo livello; il numero superiore rappresenta la frequenza cardiaca raccomandata per un esercizio aerobico.

Brucciare i Grassi—Per bruciare i grassi in modo efficace, è necessario eseguire un allenamento a un livello di intensità relativamente basso per parecchi minuti. Durante i primi minuti di allenamento, il corpo brucia i *carboidrati semplici*. Solo dopo i primi minuti il corpo brucia *grassi accumulati*. Se l'obiettivo è bruciare grassi, regolare l'intensità dell'esercizio fino a quando la frequenza cardiaca è prossima al numero più basso della propria zona di allenamento. Per bruciare il massimo dei grassi, allenarsi con la frequenza cardiaca prossima al numero medio della propria zona di allenamento.

Esercizio Aerobico—Se l'obiettivo è il potenziamento del sistema cardiovascolare si deve eseguire un allenamento aerobico la cui attività richiede un apporto di ossigeno elevato per periodi prolungati. Per l'esercizio aerobico, regolare l'intensità dell'esercizio fino a quando la propria frequenza cardiaca è prossima al numero più alto della propria zona di allenamento.

CONSIGLI PER L'ALLENAMENTO

Riscaldamento—Iniziare con 5/10 minuti di stretching ed esercizi leggeri. Un riscaldamento corretto aumenta la temperatura del corpo, la frequenza cardiaca e la circolazione in preparazione all'esercizio.

Esercizi nella Zona di Allenamento—Allenarsi per 20/30 minuti mantenendo la propria frequenza cardiaca entro i limiti della propria zona di allenamento. (Durante le prime settimane del programma di esercizi, mantenere la propria frequenza cardiaca nella zona di allenamento per massimo 20 minuti.) Durante l'esercizio respirare regolarmente e profondamente, senza mai trattenere il respiro.

Defaticamento—Terminare con 5/10 minuti di stretching. Lo stretching aumenta la flessibilità dei muscoli e aiuta a prevenire i problemi dopo gli esercizi.

FREQUENZA ESERCIZI

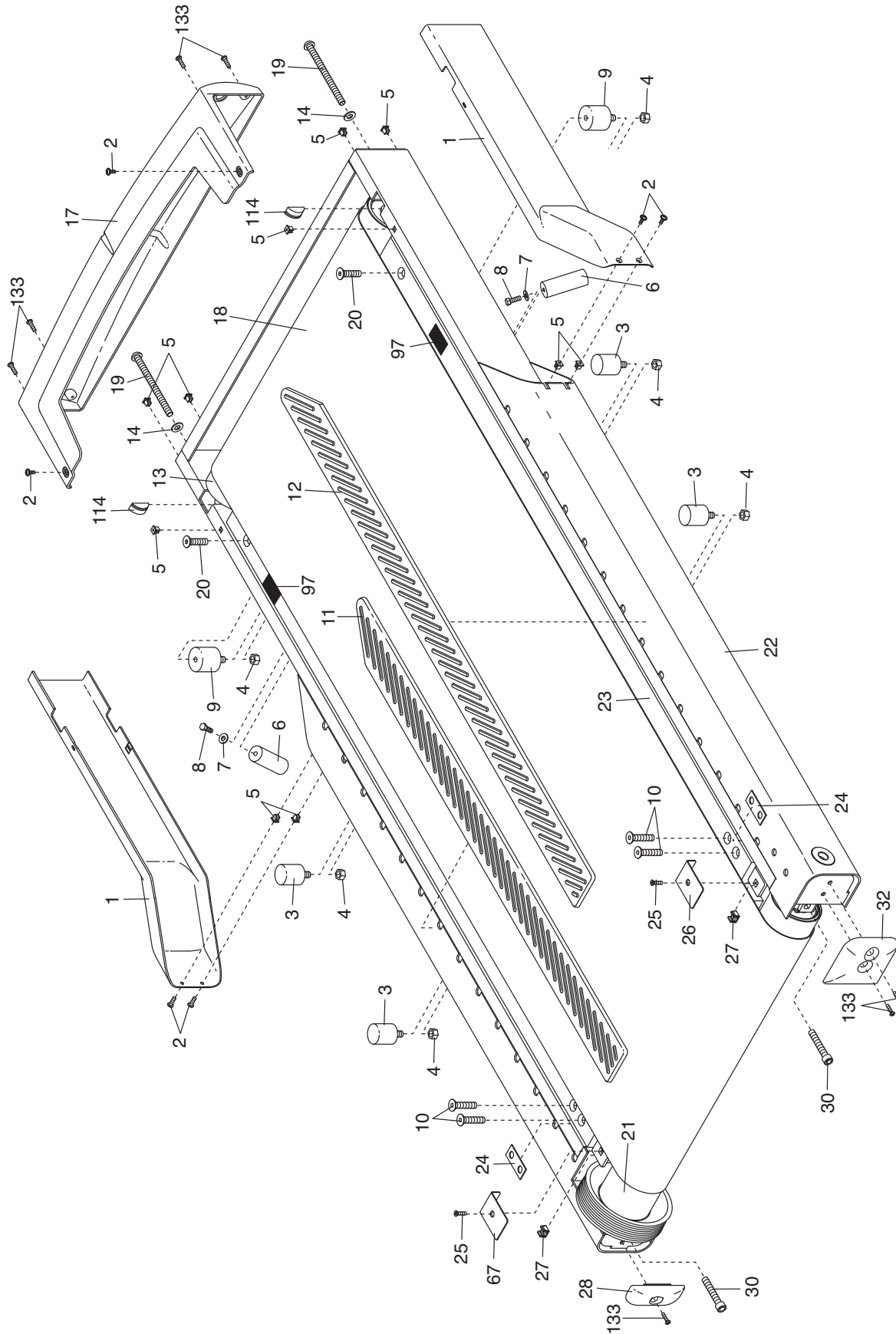
Per mantenere o migliorare la propria condizione, eseguire tre allenamenti alla settimana, rispettando almeno un giorno di riposo tra ogni sessione. Dopo alcuni mesi di esercizio costante, sarà possibile anche eseguire cinque allenamenti alla settimana. Ricordatevi che la chiave del successo è rendere l'esercizio una parte costante e divertente della vita di tutti i giorni.

N°	Qtà.	Descrizione	N°	Qtà.	Descrizione
1	2	Coperchio Laterale	48	2	Bullone Sensore Velocità
2	6	Vite Coperchio Base	49	2	Bullone Staffa Sensore
3	4	Protezione Centrale	50	2	Tassello Staffa Sensore
4	6	Dado Isolatore	51	4	Bullone da 3/8" x 1"
5	16	Inserto di Plastica	52	1	Motore Principale
6	2	Cinghia Guida	53	1	Isolatore Motore Principale
7	2	Spaziatore da Cinghia Guida	54	2	Bullone Barra di Torsione
8	2	Bullone da Guida Cinghia	55	2	Boccola Barra di Torsione
9	2	Protezione Anteriore	56	1	Telaio Base
10	4	Bullone Piattaforma Nastro, Posteriore	57	2	Imbottitura Telaio Base
11	1	Imbottitura Piede Sinistra	58	4	Vite Imbottitura Telaio Base
12	1	Imbottitura Piedi Destra	59	4	Boccola Collegamento Inclinazione
13	1	Rotella Anteriore	60	1	Bullone Collegamento Inclinazione
14	2	Rondella Rotella Anteriore	61	2	Dado Collegamento Inclinazione
15	1	Scatola Dispositivo di Controllo	62	1	Barra di Torsione
16	2	Cappuccio Corrimano Superiore	63	1	Interruttore Principale
17	1	Coperchio Anteriore	64	1	Staffa Cavo di Alimentazione
18	1	Nastro Scorrevole	65	1	Bullone Sostegno Presa Corrente
19	2	Bullone Regolazione Rotella Anteriore	66	2	Bullone Presa
20	2	Bullone Piattaforma Nastro, Anteriore	67	1	Protezione Rotella Posteriore Sinistro
21	1	Gruppo Rotella Trasmissione	68	1	Quadro Elettrico
22	1	Telaio	69	1	Dato Perno Barra di Torsione
23	1	Piattaforma Nastro	70	1	Barra Collegamento Inclinazione
24	2	Distanziatore Padana di Plastica	71	1	Bullone Perno Barra di Torsione
25	2	Vite Protezione Rotella Posteriore	72	3	Boccola Motore Inclinazione
26	1	Protezione Rotella Posteriore Destra	73	1	Motore Inclinazione
27	2	Dado a Gabbia	74	1	Perno Motore Inclinazione
28	1	Cappuccio Posteriore Sinistro	75	1	Coppiglia
29	1	Vite Cappuccio	76	1	Sostegno Supporto Calotta
30	2	Bullone Regolazione Rotella Posteriore	77	1	Coperchio Calotta Destro
31	2	Spaziatore Barra Torsione	78	1	Coperchio Calotta Sinistra
32	1	Cappuccio Posteriore Destro	79	2	Bullone Ruota
33	2	Isolatore da 1/4"	80	2	Dado Esagonale
34	8	Vite da #10 x 1/2"	81	2	Ruota
35	4	Vite da ,188"	82	1	Cinghia Motore Trasmissione
36	1	Resistore	83	1	Volano Motore Principale
37	4	Bullone Supporto Calotta	84	1	Puleggia Motore Trasmissione
38	2	Piedino Livellatore Posteriore	85	14	Vite Calotta
39	2	Dado Piedino Livellatore	86	2	Piastra Scatola Elettrica
40	2	Boccola Perno Telaio	87	6	Vite Scheda Elettronica
41	2	Bullone Perno Telaio	88	2	Vite Interruttore Principale
42	4	Distanziatore Motore Principale	89	3	Adesivo Alta Tensione
43	4	Rondella Motore Principale	90	1	Boccola Motore Inclinazione
44	4	Bullone Motore Principale	91	1	Calotta Motore
45	1	Staffa Sensore	92	2	Staffa Corrimano
46	2	Dado Sensore Velocità	93	1	Montante
47	1	Sensore Velocità	94	1	Etichetta Avvertenza Statica
			95	4	Bullone da 1/2" x 2 1/2"
			96	4	Bullone da 1/2" x 4 1/2"
			97	2	Vite Imbottitura Montante
			98	4	Sensore Pulsazioni

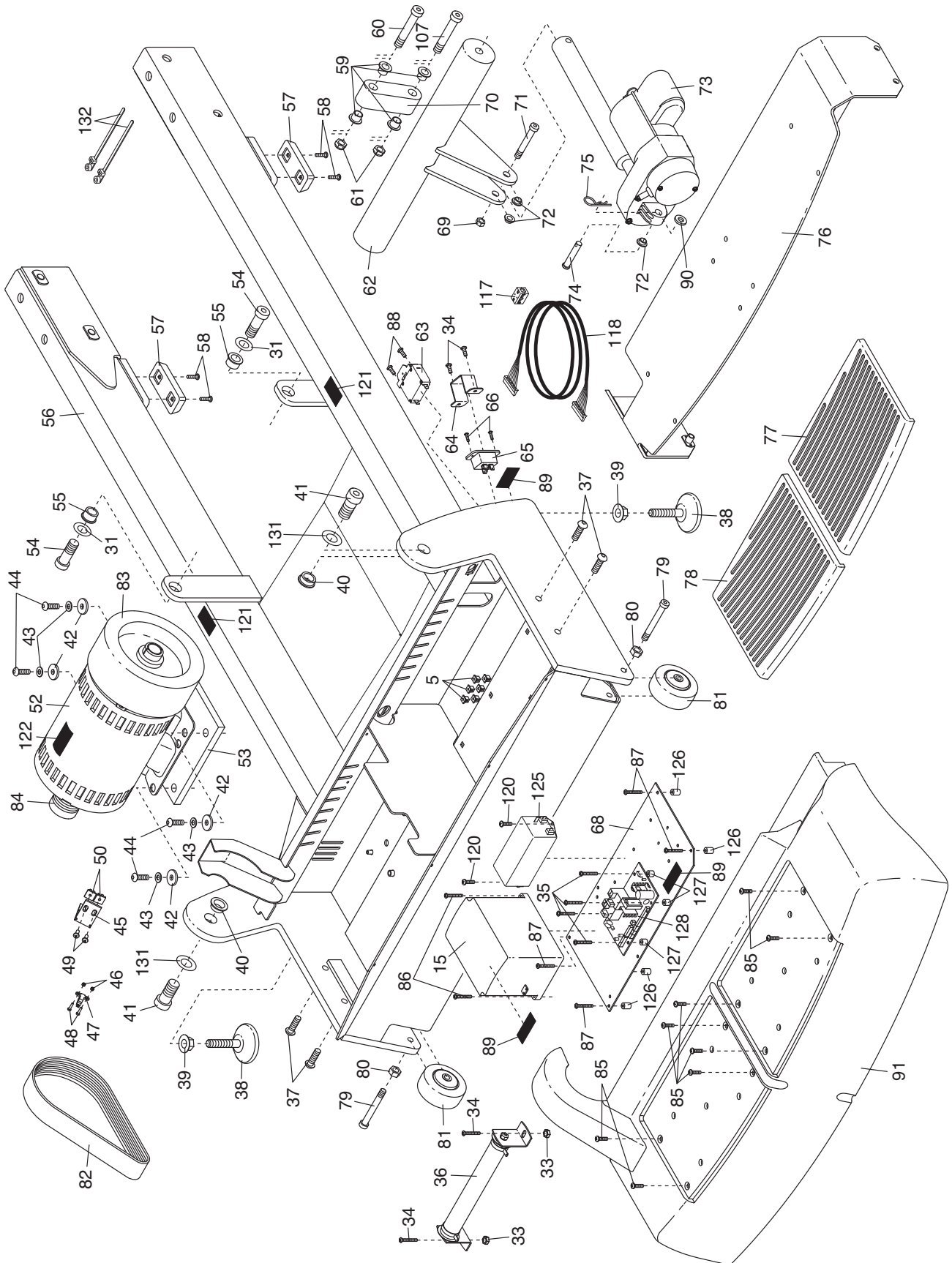
N°	Qtà.	Descrizione	N°	Qtà.	Descrizione
99	4	Vite Sensore Pulsazioni	117	1	Morsetto Ferrite
100	4	Base Sensore Pulsazioni	118	1	Filo Bardato da 80"
101	2	Impugnatura	119	1	Filo Bardato da 72"
102	4	Bullone da 5/16" x 2"	120	2	Vite Elettronica da 1/2"
103	1	Corrimano	121	2	Adesivo d'Attenzione
104	2	Cappuccio Corrimano	122	1	Adesivo d'Attenzione Pericoloso
105	1	Chiave/Fermaglio	123	1	Adesivo d'Avvertenza
106	4	Vite di Supporto per Porta Accessori	124	4	Rondella a Stella da 1/2"
107	1	Bullone Collegamento Inclinazione	125	1	Filtro
108	4	Imbottitura Base Montante	126	6	Isolatore a Cappe da 1/2"
109	1	Supporto Accessori Sinistro	127	4	Isolatore a Cappe Alto
110	1	Supporto Accessori Destro	128	1	Trasmettere l'Asse
111	1	Consolle di Base	129	2	Vite Macchina da #8 x 1/2"
112	4	Vite Piastra Consolle	130	1	Piastra di Accesso
113	2	Bullone da 5/16" x 1 3/4"	131	2	Rondella Reggispinta
114	2	Vite di Montaggio Display	132	2	Fascetta Cavo
115	1	Consolle	133	7	Vite da #8 x 3/4"
116	1	Filo Bardato Consolle	*	-	Manuale d'Istruzioni

Nota: le specifiche sono soggette a modifiche senza previo avviso. Si veda la retrocopertina del presente manuale d'istruzioni per informazioni relative all'ordine di pezzi di ricambio. *Questi pezzi non sono raffigurati.

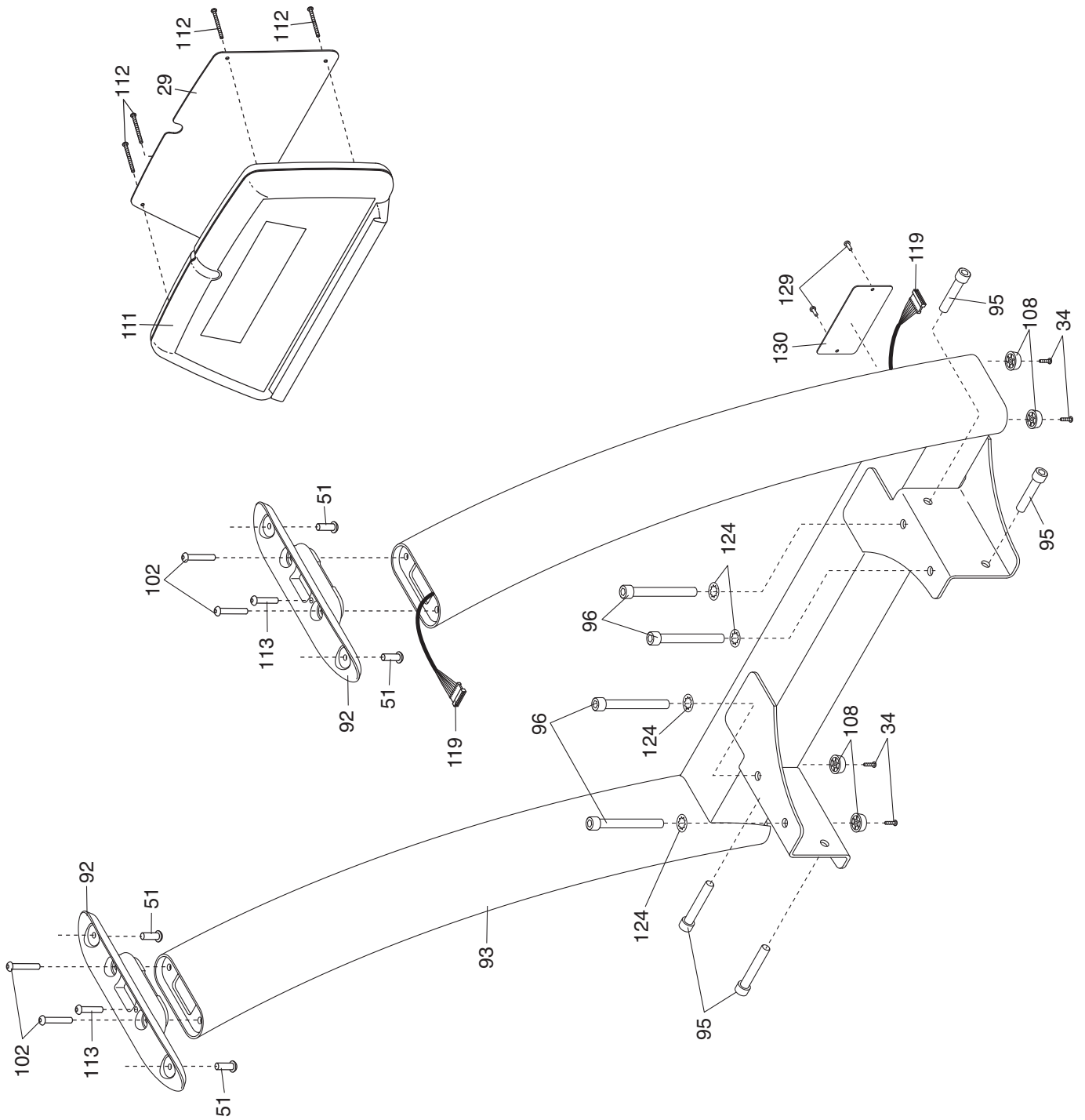
DISEGNO ESPLOSO A—N° del Modello FMTL8255-INT.0 R1010A



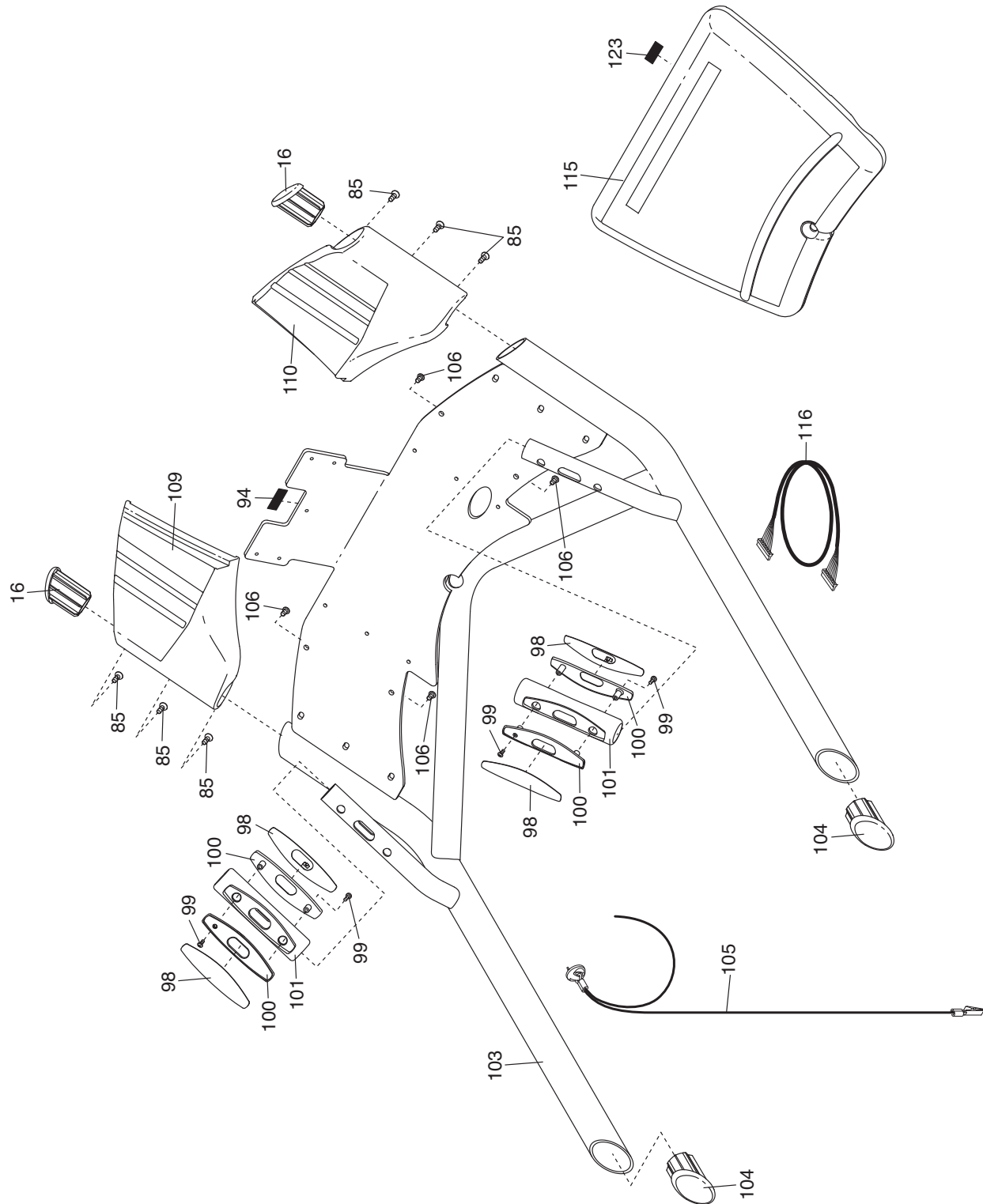
DISEGNO ESPLOSO B – N° del Modello FMTL8255-INT.0 R1010A



DISEGNO ESPLOSO C—N° del Modello FMTL8255-INT.0 R1010A



DISEGNO ESPLOSO D—N° del Modello FMTL8255-INT.0 R1010A



CONTATTARE IL SERVIZIO ASSISTENZA CLIENTI

Per qualsiasi domanda relativa ai contenuti del presente manuale o se alcuni pezzi fossero andati persi o risultassero danneggiati, si prega di contattare il Servizio Assistenza Clienti agli indirizzi o numeri di telefono sotto indicati. **Prima di contattare il Servizio Assistenza Clienti munirsi del numero del modello, del numero di serie e del nome del prodotto (vedere copertina del presente manuale). Se si desidera ordinare un pezzo di ricambio, si prega di fornire il numero pezzo e la relativa descrizione (vedere l'ELENCO PEZZI e il DIS-EGNO ESPLOSO posti alla fine del presente manuale).**

Negli Stati Uniti e Canada

Chiamare: 1-800-201-2109, Lun.–Ven. dalle 8.00 alle 17.00 GMT -7 (GMT -6 ora legale)

Scrivere a:

FreeMotion Fitness

1500 South 1000 West

Logan, UT 84321-9813

Stati Uniti

Fuori degli Stati Uniti e Canada

Chiamare: 001-435-786-3521

Email: intlcustomercare@freemotionfitness.com