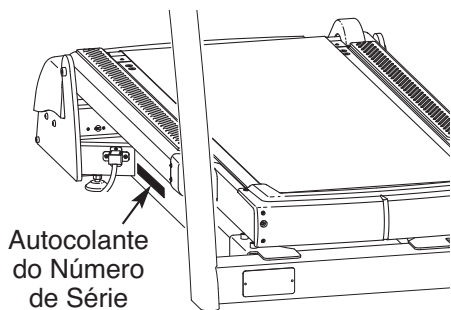


FREEMOTION[®] *treadmill*

Modelo nº FMTL8255-INT.0

Nº de Série _____

Escreva o número de série no espaço acima para consulta futura.



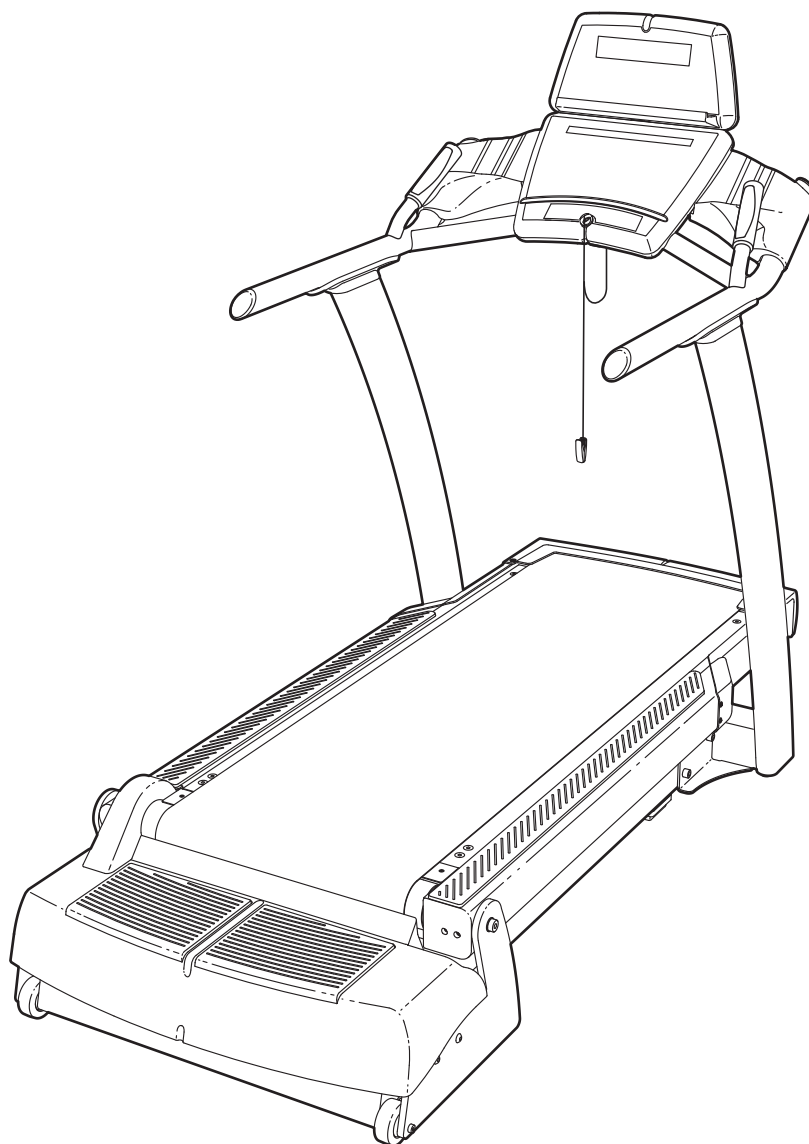
DÚVIDAS?

Se tiver dúvidas ou se houver peças danificadas ou em falta, consulte **COMO CONTACTAR A ASSISTÊNCIA AO CLIENTE** na contracapa deste manual.

CUIDADO

Leia todas as precauções e instruções neste manual antes de utilizar este equipamento. Guarde este manual para referência futura.

MANUAL DO UTILIZADOR



ÍNDICE

LOCALIZAÇÃO DOS AUTOCOLANTES DE AVISO	3
PRECAUÇÕES IMPORTANTES	4
ANTES DE COMEÇAR	6
MONTAGEM	7
COMO DESLOCAR O TAPETE ROLANTE	11
FUNCIONAMENTO E AJUSTES	12
MANUTENÇÃO PREVENTIVA	31
REGISTO DE MANUTENÇÃO PREVENTIVA DE SEIS MESES	34
RESOLUÇÃO DE PROBLEMAS	35
DIRECTIVAS DE EXERCÍCIO	37
LISTA DE PEÇAS	38
DIAGRAMA AMPLIADO	40
COMO CONTACTAR A ASSISTÊNCIA AO CLIENTEContracapa

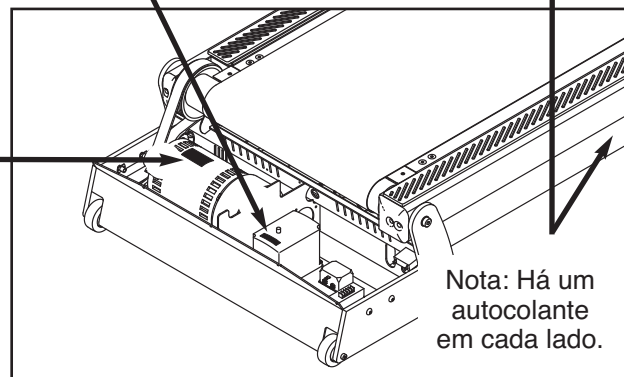
LOCALIZAÇÃO DOS AUTOCOLANTES DE AVISO

Estas ilustrações indicam as localizações dos autocolantes de aviso. **Se um autocolante faltar ou estiver ilegível, veja a contracapa deste manual e peça um autocolante de substituição gratuito. Aplique o autocolante na localização apresentada.** Nota: Os autocolantes podem não ser apresentados no tamanho efectivo.

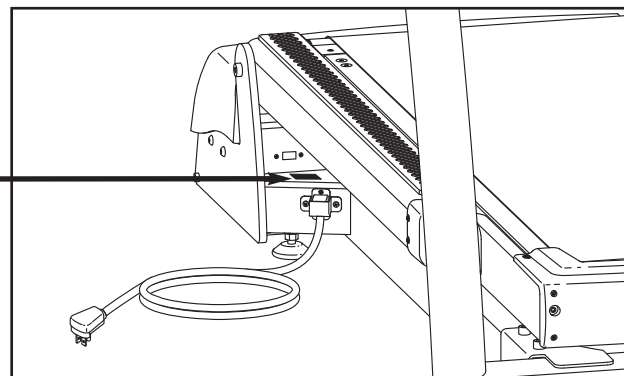
⚠ ATENÇÃO: ALTA VOLTAGEM
Desligue o cabo da tomada antes da manutenção.

⚠ ATENÇÃO
MANTENHA AS SUAS MÃOS E PÉS AFASTADOS DESTA ÁREA ENQUANTO O TAPETE ROLANTE ESTIVER A FUNCIONAR.

	<p>⚠ AVISO</p> <p>VOLTAGEM PERIGOSA</p> <p>Desligue da corrente antes da manutenção</p>
---	---



⚠ ATENÇÃO: ALTA VOLTAGEM
Desligue o cabo da tomada antes da manutenção.



PRECAUÇÕES IMPORTANTES

⚠ AVISO: Para reduzir o risco de lesões graves, leia todas as precauções e instruções importantes deste manual e todos os avisos do tapete rolante antes de o utilizar. A FreeMotion Fitness não assume qualquer responsabilidade por ferimentos pessoais ou danos à propriedade provocados por este produto ou pela utilização do mesmo.

1. Antes de iniciar qualquer sessão de exercício, consulte o seu médico. Isto é especialmente importante para pessoas com mais de 35 anos ou com problemas de saúde prévios.
2. É responsabilidade do proprietário garantir que todos os utilizadores do tapete rolante sejam adequadamente informados acerca de todos os avisos e precauções.
3. Coloque o tapete rolante numa superfície nivelada, com pelo menos 2,4 m de espaço livre atrás e 0,6 m de espaço livre de cada lado. Não coloque o tapete rolante numa superfície que bloqueie as aberturas de ventilação. Para proteger o chão ou a alcatifa, coloque um tapete por baixo do tapete rolante.
4. Mantenha o tapete rolante dentro de casa, afastado de humidades e poeiras. Não coloque o tapete rolante numa garagem ou num pátio coberto, nem perto de água.
5. Não utilize o tapete rolante numa área onde sejam utilizados produtos com aerossóis ou onde esteja a ser administrado oxigénio.
6. Não utilize o tapete rolante até que o mesmo esteja correcta e totalmente montado (consulte MONTAGEM na página 7).
7. Inspeccione e aperte regularmente todas as peças do tapete rolante.
8. Mantenha sempre as crianças de idade inferior a 12 anos e os animais afastados do tapete rolante.
9. O tapete rolante só deve ser usado por pessoas com peso até 159 kg.
10. Nunca permita a utilização simultânea do tapete rolante por mais de uma pessoa.
11. Use vestuário de exercício apropriado ao utilizar o tapete rolante. Não use vestuário demasiado largo que possa ficar preso no tapete rolante. Recomendamos a utilização de roupa interior de suporte tanto para homens como para mulheres. *Use sempre calçado desportivo. Nunca utilize o tapete rolante com os pés descalços, apenas com meias ou de sandálias.*
12. Ao ligar o cabo de alimentação, siga as instruções na página 12. Não deve ter nenhum outro dispositivo ligado ao mesmo circuito do tapete rolante. Não use uma extensão.
13. Mantenha o cabo de alimentação afastado de superfícies quentes.
14. Nunca mova a cinta de caminhar com a alimentação desligada. Não faça funcionar o tapete rolante se o cabo de alimentação ou a ficha estiverem danificados ou se o tapete rolante não estiver a funcionar adequadamente. (Consulte RESOLUÇÃO DE PROBLEMAS na página 35 se o tapete rolante não estiver a funcionar adequadamente.)
15. Leia, compreenda e teste o procedimento de paragem de emergência antes de utilizar o tapete rolante (consulte GUIA RÁPIDO na página 16).
16. Nunca faça arrancar o tapete rolante enquanto estiver em cima da cinta de caminhar. Segure sempre nos apoios para as mãos enquanto usa o tapete rolante.
17. O tapete rolante pode alcançar velocidades elevadas. Ajuste a velocidade em pequenos incrementos para evitar mudanças súbitas da velocidade.

18. O sensor de pulsações não é um dispositivo médico. Vários factores, incluindo os movimentos do utilizador, podem afectar a exactidão das leituras do ritmo cardíaco. O sensor de pulsações destina-se apenas a auxiliá-lo a determinar as tendências gerais do seu ritmo cardíaco.
19. Nunca deixe o tapete rolante a funcionar sem vigilância.
20. Não altere a inclinação do tapete rolante colocando objectos debaixo do mesmo.
21. Nunca introduza nem deixe cair qualquer objecto em qualquer orifício do tapete rolante.
22. Certifique-se de realizar todos os procedimentos de manutenção especificados neste manual. Não fazê-lo irá causar a nulidade da garantia e poderá resultar em danos no tapete rolante.
23. **PERIGO:** Desligue sempre o cabo de alimentação antes de limpar o tapete rolante e antes de efectuar quaisquer procedimentos de manutenção e de ajuste descritos neste manual. Qualquer tipo de reparação ou assistência para além dos procedimentos descritos neste manual deve ser efectuado apenas por um representante de assistência autorizado.
24. O excesso de exercício pode provocar lesões graves ou morte. Se sentir fraqueza ou dores ao fazer exercício, pare imediatamente e deixe-se arrefecer.
25. Use o tapete rolante somente conforme descrito neste manual.

GUARDE ESTAS INSTRUÇÕES

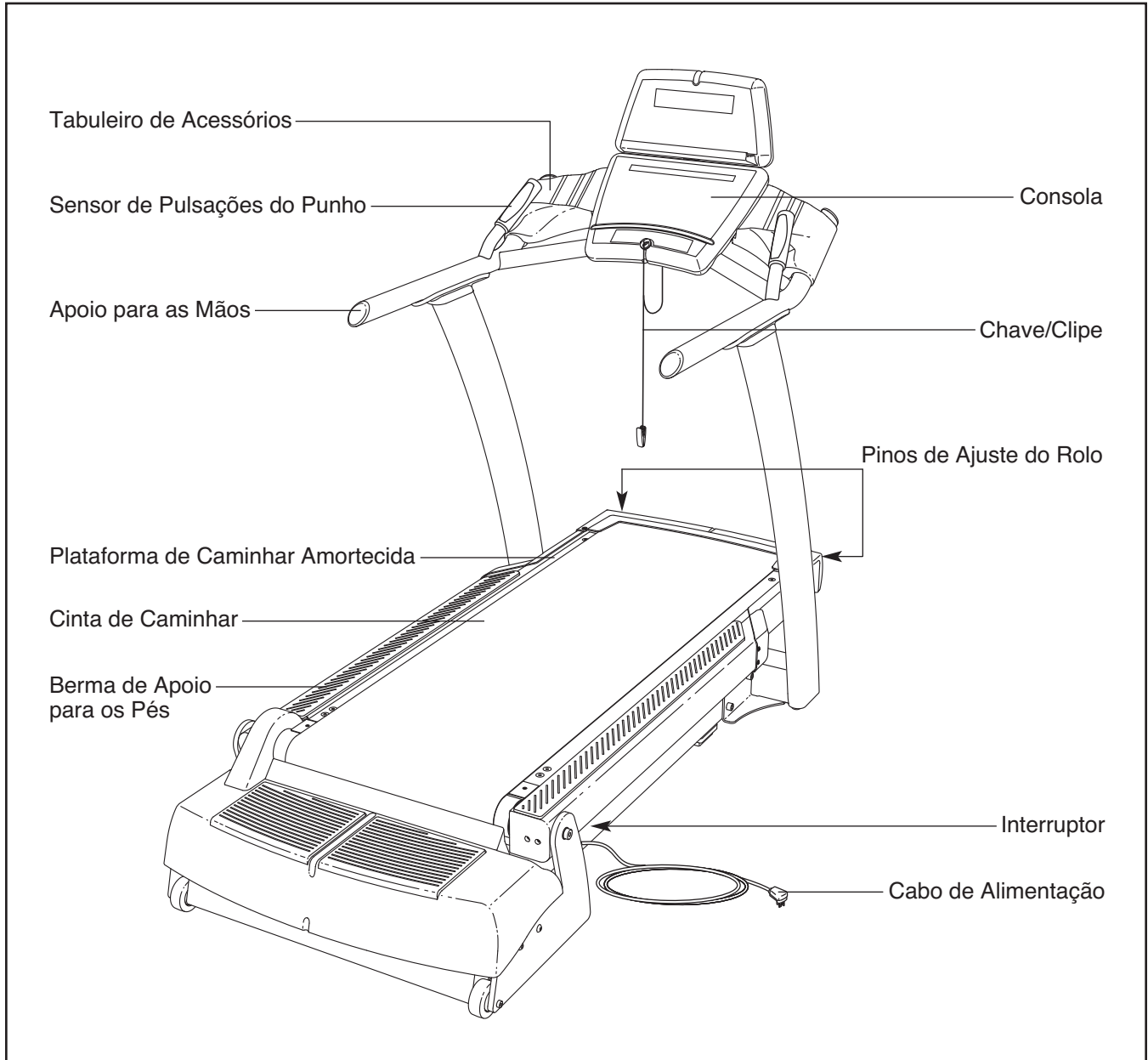
ANTES DE COMEÇAR

Obrigado por seleccionar o revolucionário tapete rolante FREEMOTION® TREADMILL. O TREADMILL oferece uma selecção impressionante de funcionalidades concebidas para tornar os seus exercícios mais eficazes e divertidos.

Para seu benefício, leia atentamente este manual antes de utilizar o tapete rolante. Se tiver dúvidas após a leitura do manual, consulte a contracapa do

mesmo. Para nos ajudar a prestar-lhe assistência, anote o número do modelo e o número de série do produto antes de nos contactar. O número do modelo e a localização do autocolante com o número de série estão indicados na capa deste manual.

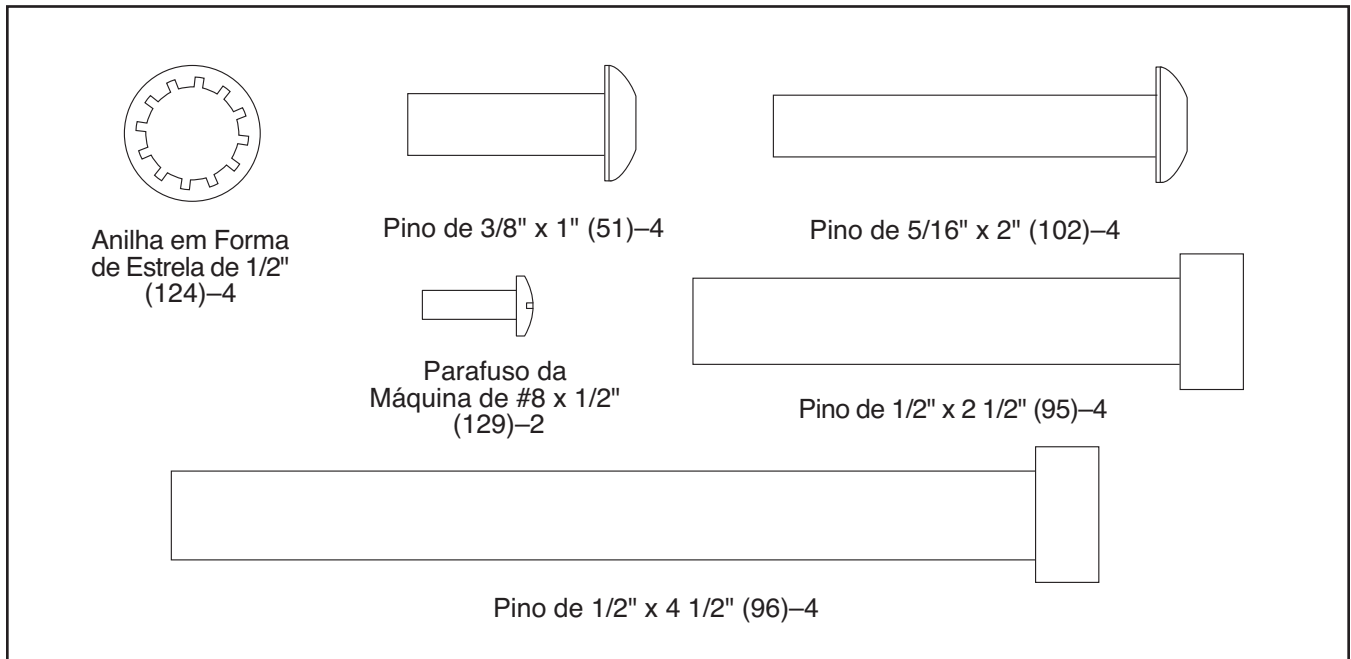
Antes de continuar a ler, consulte a ilustração abaixo e familiarize-se com as peças indicadas.



MONTAGEM

A montagem requer duas pessoas. Coloque o tapete rolante numa área desimpedida e retire todos os materiais de embalagem. Não elimine os materiais de embalagem até concluir a montagem. **A montagem pode ser concluída, utilizando uma chave sextavada de 3/8", uma chave sextavada de 7/32" e uma chave Phillips.**

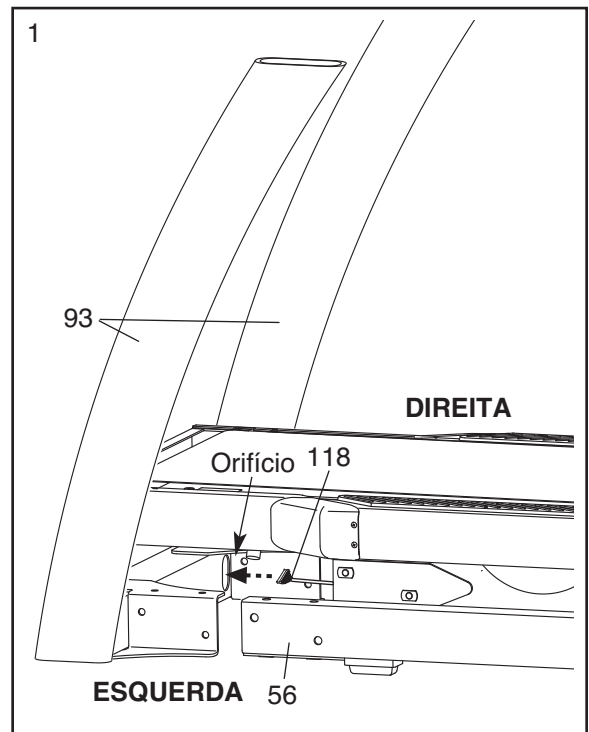
Utilize as ilustrações abaixo para identificar as peças de montagem. O número entre parêntesis por baixo de cada desenho é o número de código da peça, conforme a LISTA DE PEÇAS incluída na parte final deste manual. O número a seguir aos parêntesis é a quantidade necessária para a montagem. **Nota: Algumas das peças pequenas podem ter sido previamente montadas. Para evitar danificar as peças, não use ferramentas eléctricas na montagem. Poderão ser incluídas peças extra.**



1. Coloque as Barras Verticais (93) perto da frente da Estrutura de Base (56), conforme apresentado.

À medida que desliza as Barras Verticais (93) sobre a Estrutura de Base (56), insira a Cablagem de 80" (118) no orifício grande da Barra Vertical. **Tenha cuidado para evitar entalar o fio.**

Alinhe os orifícios das Barras Verticais (93) com os orifícios na Estrutura de Base (56).



2. Localize a Cablagem de 80" (118) e a Cablagem de 72" (119) no orifício de acesso da Barra Vertical (93).

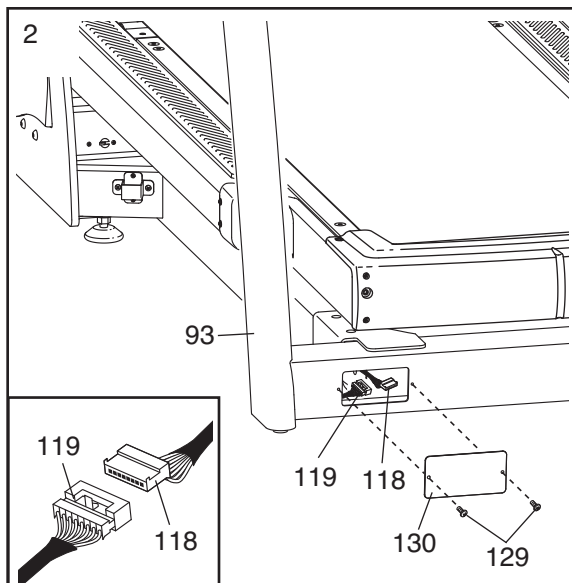
Ligue a Cablagem de 80" (118) e a Cablagem de 72" (119) na parte frontal das Barras Verticais (93).

Consulte o desenho inserido. Os conectores devem deslizar entre si com facilidade e ficar encaixados.

Se assim não acontecer, rode um deles e volte a tentar.

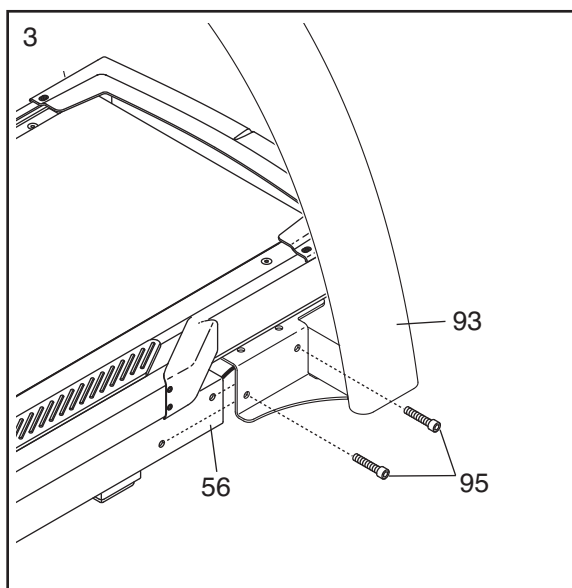
SE NÃO LIGAR DEVIDAMENTE OS CONECTORES, A CONSOLA PODE FICAR DANIFICADA QUANDO LIGAR A CORRENTE.

Fixe a Placa de Acesso (130) às Barras Verticais (93) com dois Parafusos de Máquina de #8 x 1/2" (129).



3. Aperte parcialmente dois Pinos de 1/2" x 2 1/2" (95) através do suporte perto da Barra Vertical direita (93) e na Estrutura de Base (56); **não aperte ainda os Pinos. Tenha cuidado para não prender quaisquer fios.**

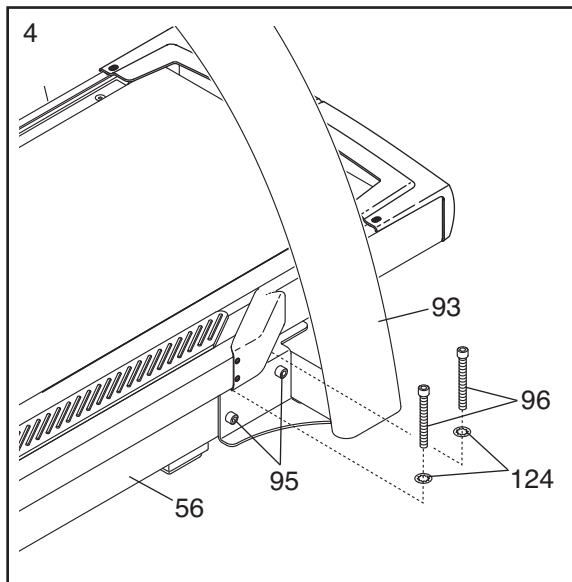
Repita este passo no lado esquerdo do tapete rolante.



4. Aperte parcialmente dois Pinos de 1/2" x 4 1/2" (96) com duas Anilhas em Forma de Estrela de 1/2" (124), através do topo do suporte perto da Barra Vertical direita (93) e na Estrutura de Base (56); **não aperte ainda os pinos. Tenha cuidado para não prender quaisquer fios.**

Repita este passo no lado esquerdo do tapete rolante.

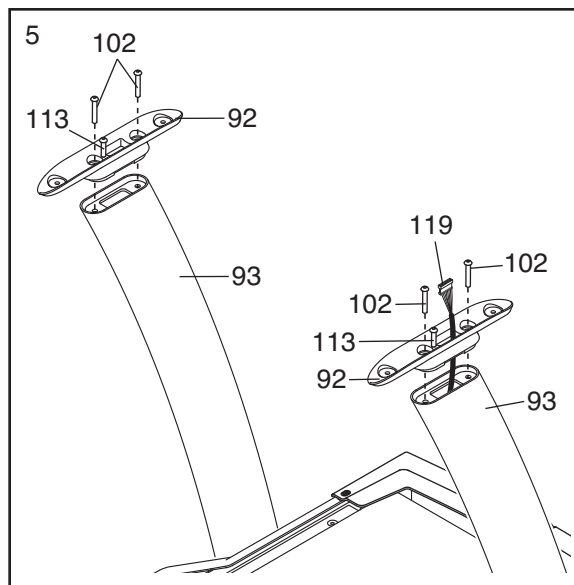
A seguir, aperte os Pinos de 1/2" x 4 1/2" (96) e os Pinos de 1/2" x 2 1/2" (95) em ambos os lados.



5. Oriente um dos Suportes de Apoio para as Mãos (92) com o Pino de 5/16" x 1 3/4" (113) posicionado conforme apresentado. Insira a Cablagem de 72" (119) no Suporte do Apoio para as Mãos, através do orifício grande.

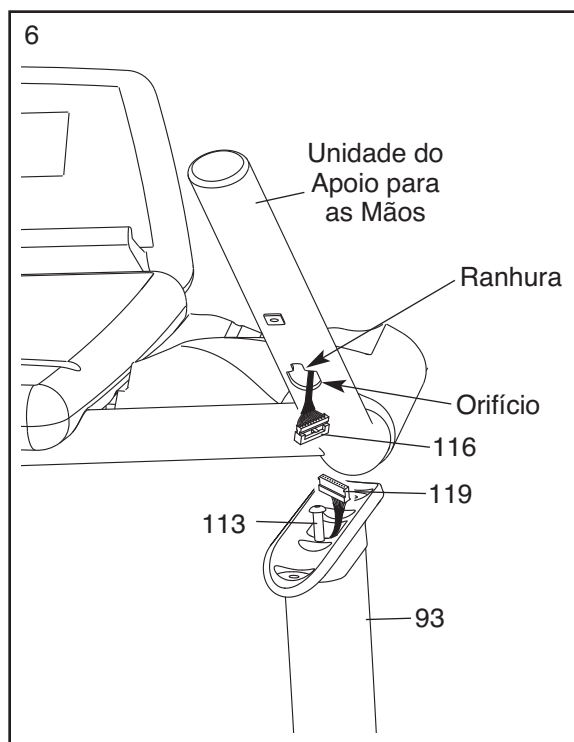
Fixe o Suporte de Apoio para as Mãos (92) no topo da Barra Vertical direita (93) com dois Pinos de 5/16" x 2" (102). **Enrosque ambos os Pinos e, depois, aperte-os. Tenha cuidado para não prender quaisquer fios.**

Fixe o outro Suporte de Apoio para Mãos (92) no topo da Barra Vertical esquerda (93) conforme descrito em cima. Nota: Não existe um fio no lado esquerdo.



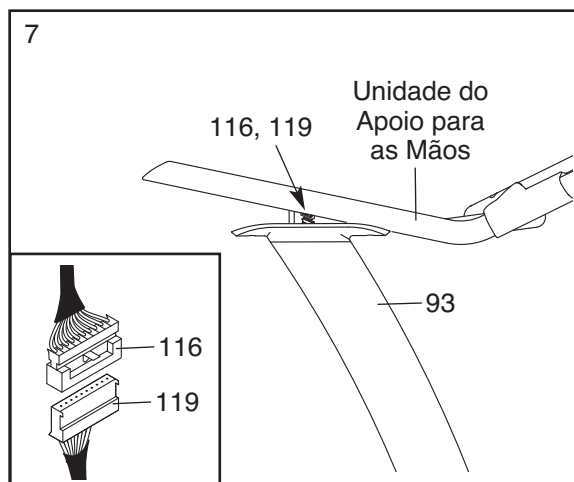
6. Com a ajuda de outra pessoa, coloque a unidade de apoio para as mãos sobre o topo das Barras Verticais (93). **Certifique-se de que os Pinos de 5/16" x 1 3/4" (113) estejam inseridos nos orifícios indicados no fundo da unidade de apoio para as mãos (só é apresentado um lado). Tenha cuidado para não prender quaisquer fios.**

Deslize cuidadosamente a unidade de apoio para as mãos para a frente, até que os Pinos de 5/16" x 1 3/4" (113) deslizem para dentro da ranhura indicada. Deixe que a unidade de apoio para as mãos se incline para a frente, para que possa ver a Cablagem de 72" (119) e a Cablagem da Consola (116). **Certifique-se de que a unidade de apoio para as mãos está seguro pelos Pinos.**

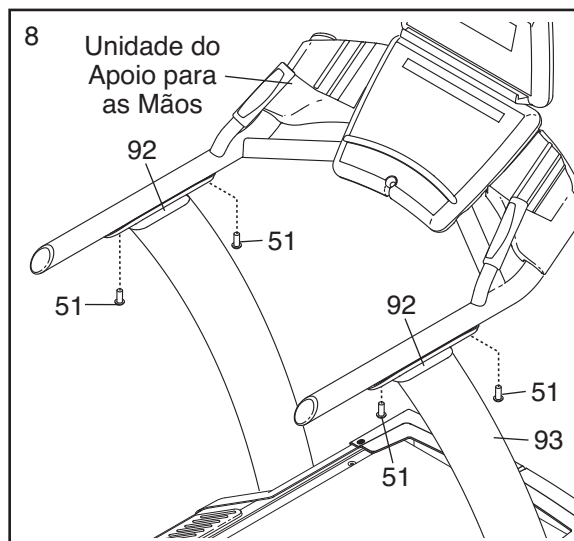


7. Ligue a Cablagem de 72" (119) e a Cablagem da Consola (116). **Consulte o desenho inserido. Os conectores devem deslizar entre si com facilidade e ficar encaixados.** Se assim não acontecer, rode um deles e volte a tentar. **SE NÃO LIGAR DEVIDAMENTE OS CONECTORES, A CONSOLA PODE FICAR DANIFICADA QUANDO LIGAR A CORRENTE.** Insira os fios para baixo dentro da Barra Vertical direita (93).

Certifique-se de que a unidade do apoio para as mãos esteja assente de forma plana sobre os Suportes do Apoio para as Mãos (92). **Tenha cuidado para não prender quaisquer fios.**

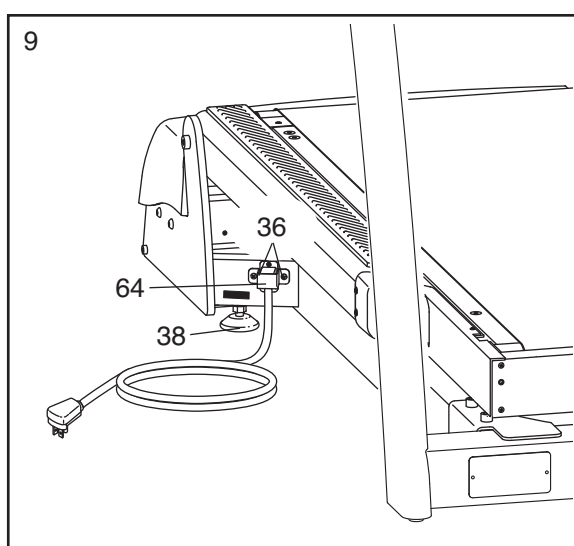


8. Fixe a unidade de apoio para as mãos aos Suportes do Apoio para as Mãos (92) com quatro Pinos de 3/8" x 1" (51); **enrosque todos os quatro Parafusos e, a seguir, aperte-os.**



9. Depois de o tapete rolante estar colocado no local onde será utilizado (consulte COMO DESLOCAR O TAPETE ROLANTE na página 11), certifique-se de que tanto os Pés Niveladores Traseiros (38) quanto as Protecções da Base (não representadas) estão bem assentes no chão. Se o tapete rolante balançar ainda que ligeiramente, rode um dos Pés Niveladores Traseiros no sentido dos ponteiros do relógio ou no sentido contrário, até o movimento de balanço ser eliminado.

Remova os Parafusos de #10 x 1/2" (34) e o Suporte do Cabo de Alimentação (64). Ligue o cabo de alimentação no tapete rolante e volte a fixar o Suporte do Cabo de Alimentação. **Nota: O Suporte do Cabo de Alimentação deve estar sempre fixado.** Relativamente à aquisição de um cabo de alimentação, consulte a página 12.



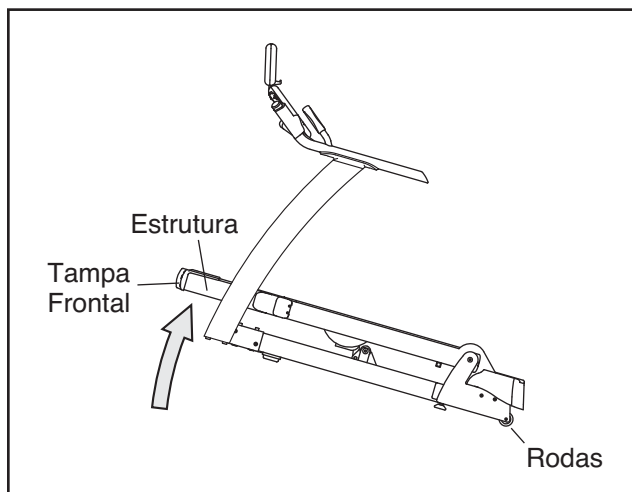
10. **Certifique-se de que todas as peças estão devidamente apertadas antes de usar o tapete rolante.** Para proteger o chão ou a alcatifa, coloque um tapete por baixo do tapete rolante.

COMO DESLOCAR O TAPETE ROLANTE

Antes de deslocar o tapete rolante, desligue o cabo de alimentação da tomada.

Devido às dimensões e ao peso do tapete rolante, são necessárias duas ou três pessoas para o transportar. Segure firmemente na estrutura metálica pelo ponto apresentado à direita. **ATENÇÃO:** Para reduzir a possibilidade de danos ao tapete rolante ou de lesões, não levante a estrutura pela tampa frontal. Desloque cuidadosamente o tapete rolante sobre as rodas até à localização pretendida e, em seguida, baixe-o de volta à posição nivelada.

ATENÇÃO: Para reduzir o risco de lesões, use de extrema cautela ao deslocar o tapete rolante. Não tente deslocar o tapete rolante sobre superfícies irregulares.



FUNCIONAMENTO E AJUSTES

⚠ PERIGO: A ligação inadequada do fio condutor de ligação à terra poderá resultar em risco acrescido de choque eléctrico. Confirme junto de um electricista qualificado ou técnico de assistência, se tiver dúvidas sobre a devida ligação à terra do produto. Não modifique a ficha; se não servir na tomada, peça a um electricista qualificado para lhe instalar uma tomada adequada. Não utilize um adaptador para ligar a ficha a uma tomada inadequada.

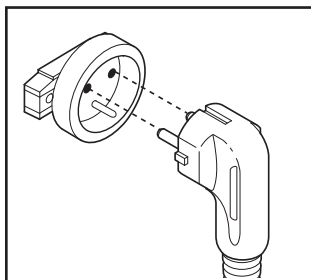
Para adquirir um cabo de alimentação, contacte o estabelecimento em que adquiriu este produto ou consulte a contracapa deste manual.

COMO LIGAR O CABO DE ALIMENTAÇÃO

Este produto tem de ter ligação à terra. Se funcionar mal ou avariar, a ligação à terra proporciona um caminho de menor resistência à corrente eléctrica, reduzindo o risco de choque eléctrico.

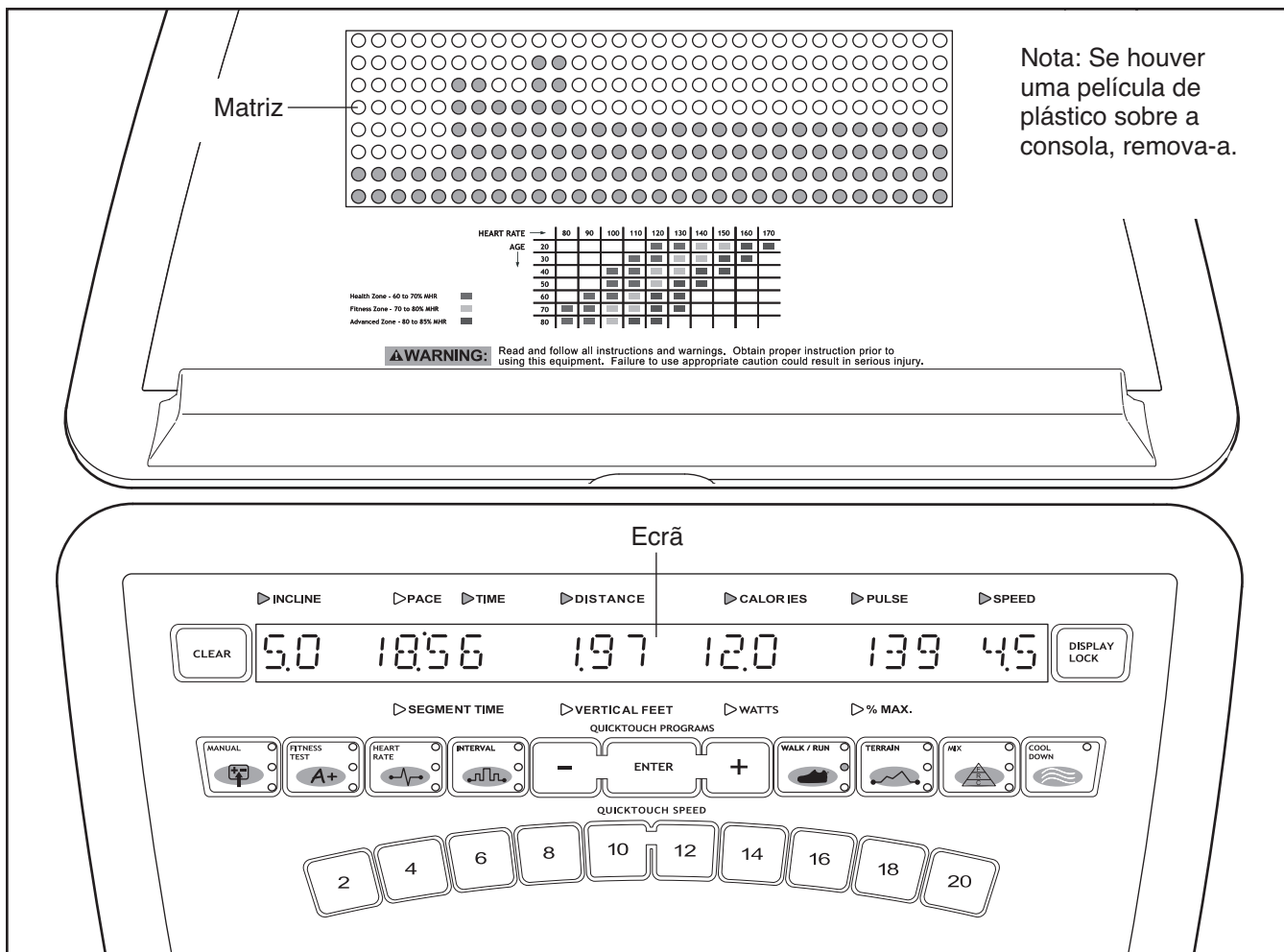
Este produto deve ser utilizado num circuito dedicado de 10 amp e 220 volts. Não deve ter nenhum outro dispositivo ligado ao mesmo circuito.

Ligue a ficha de ligação à terra a uma tomada, conforme apresentado à direita. Não modifique a ficha nem a tomada. Não use adaptadores nem extensões. A tomada tem de ter ligação à terra. Nota: A tomada e ficha de ligação à terra podem ter um aspecto diferente do apresentado.



INFORMAÇÕES SOBRE A GARANTIA

A garantia deste produto não cobre danos nem falha do equipamento devidos à não conformidade da ligação eléctrica com as especificações e códigos eléctricos deste manual, ou à falta de manutenção razoável e necessária conforme exposto neste manual. Qualquer avaria ou dano provocado por assistência não autorizada, abuso, acidente, negligência, falha na montagem ou instalação, depósito resultante de quaisquer actividades destrutivas no ambiente do produto, ferrugem ou corrosão resultante da localização do produto, alterações ou modificações sem autorização por escrito, ou falha da parte do utilizador em utilizar, operar e fazer a manutenção do produto conforme o estipulado no manual, anula a garantia.



FUNCIONALIDADES DA CONSOLA

A consola oferece uma gama impressionante de funcionalidades concebidas para ajudá-lo a tirar o melhor partido dos seus exercícios.

Ao seleccionar o modo de início rápido, pode alterar a velocidade e a inclinação do tapete rolante com o toque de um botão. Enquanto fizer exercício, a consola mostrará continuamente informações sobre o mesmo. Pode até medir o seu ritmo cardíaco, usando o sensor de pulsações integrado.

Além disso, a consola oferece uma ampla selecção de sessões de exercícios. Cada sessão de exercício controla automaticamente a velocidade e/ou a inclinação do tapete rolante, para proporcionar-lhe um exercício eficaz.

A consola oferece também três programas de ritmo cardíaco que ajustam a velocidade e a inclinação do tapete rolante, para manter o seu ritmo cardíaco próximo dos níveis-alvo durante as sessões de exercício, e

três programas de teste de aptidão física únicos, que medem o seu nível relativo de aptidão física. Nota: Os programas de ritmo cardíaco e os programas de teste de aptidão física requerem o uso de um sensor de pulsações para o peito compatível com o Polar® (não incluído).

Antes de utilizar o tapete rolante, leia a PERSPECTIVA GERAL DA CONSOLA, a começar na página 14. Para utilizar o modo início rápido, consulte a página 16. Para utilizar um programa manual, consulte a página 17. Para utilizar um programa de teste de aptidão física, consulte a página 19. Para utilizar um programa de ritmo cardíaco, consulte a página 21. Para utilizar um programa de intervalo, consulte a página 23. Para utilizar um programa caminhar/correr, consulte a página 25. Para utilizar um programa terreno, consulte a página 26. Para utilizar um programa fixo ou aleatório, consulte a página 27. Para utilizar um programa personalizado, consulte a página 28. Para utilizar o modo de manutenção, consulte a página 29.

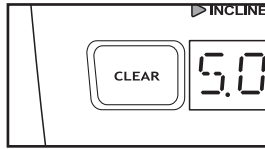
PERSPECTIVA GERAL DA CONSOLA

Para o seu benefício, leia todas as instruções nas páginas 14 e 15 antes de utilizar o tapete rolante.

OS BOTÕES

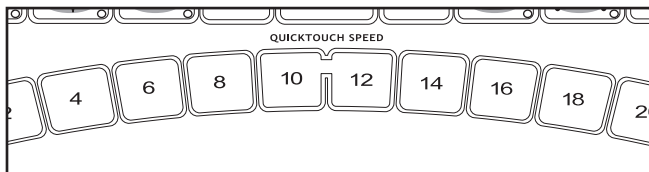
O botão Limpar [CLEAR]—

Este botão é utilizado para reiniciar a consola. Ao premir este botão, o ecrã principal é reiniciado e neste aparecem as palavras *SELECT PROGRAM TO BEGIN* (seleccionar programa para iniciar). Nota: Se tiver sido iniciado um programa e depois for seleccionado um programa diferente, o ecrã principal não será reiniciado, excepto se se premir o botão Limpar antes da selecção do outro programa.

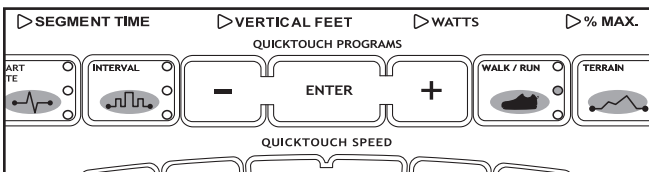


Os botões Velocidade de Toque Rápido [QUICKTOUCH SPEED]—

Estes botões controlam a velocidade da cinta de caminhar. Para alterar rapidamente a velocidade, prima o botão Velocidade de Toque Rápido. Aparecerá no ecrã principal a velocidade seleccionada. Prima o botão Introdução [ENTER] ou o botão Início Rápido [QUICK START], ou prima novamente o botão Velocidade de Toque Rápido pretendido para confirmar a velocidade seleccionada; a velocidade da cinta de caminhar não é alterada se a velocidade seleccionada não for confirmada dentro de cinco segundos. Nota: depois de os botões serem premidos, poderá demorar um momento até que o tapete rolante atinja a velocidade seleccionada.



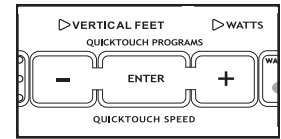
Os botões Programas de Toque Rápido [QUICKTOUCH PROGRAMS]—Estes botões são utilizados para seleccionar os diversos programas.



O botão Arrefecimento [COOL DOWN]—Este botão foi concebido para ajudá-lo a arrefecer após uma sessão de exercício. Quando premir o botão Arrefecimento, a velocidade da cinta de caminhar ajustar-se-á automaticamente para 4,8 km/h (3 mph) e a inclinação para 0%, para uma caminhada de arrefec-

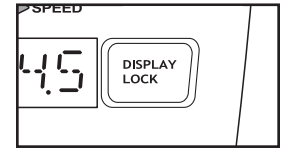
imento de três minutos. Nota: Se a cinta de caminhar já estiver a mover a uma velocidade inferior a 4,8 km/h (ou 3 mph), a sua não se altera.

O botão Introdução e os botões (+) e (—)—Estes botões são utilizados para introduzir informações na consola.



O botão Bloqueio do Ecrã [DISPLAY LOCK]—

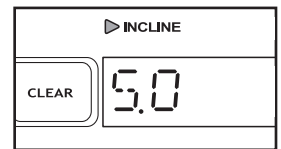
Este botão pode ser utilizado durante a sua sessão de exercício para evitar que o ecrã principal alterne de um número para o seguinte a cada poucos segundos. Toda vez que é premido o botão Bloqueio do Ecrã durante a sua sessão de exercício, a palavra *LOCKED* (bloqueado) ou *UNLOCKED* (desbloqueado) aparece por uns instantes no ecrã principal.



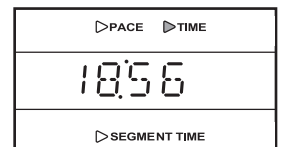
O ECRÃ PRINCIPAL

O ecrã principal apresenta uma variedade de mensagens de texto para orientá-lo ao longo da sua sessão de exercício. Além disso, o ecrã principal apresenta as seguintes informações enquanto se exercita:

Inclinação [INCLINE]—A extremidade esquerda do ecrã principal apresenta a inclinação definida no tapete rolante.

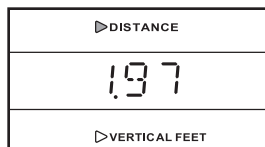


Ritmo/Tempo/Tempo do Segmento [PACE/TIME/SEGMENT TIME]—Quando são seleccionados o modo de início rápido [QUICK



START], o programa manual distância [MANUAL DISTANCE], o programa manual calorias [MANUAL CALORIE] ou quaisquer dos programas de caminhada/corrida [WALK/RUN], estão secção do ecrã principal apresentará o seu ritmo, em minutos por milha ou minutos por quilómetro, o tempo decorrido e o tempo decorrido no segmento actual. O ecrã muda de um número para o seguinte a cada poucos segundos. Quando for seleccionado qualquer outro programa, o ecrã principal apresentará o seu ritmo, o tempo restante no programa e o tempo restante no segmento actual do programa. O ecrã muda de um número para o outro a cada poucos segundos.

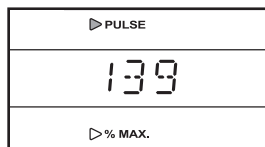
Distância/Pés Verticais [DISTANCE/VERTICAL FEET]—Esta secção do ecrã principal apresentará a distância que caminhou ou correu, em milhas ou quilómetros, e o número de pés verticais que subiu.



Calorias/Watts [CALORIES/WATTS]—Esta secção do ecrã principal apresentará o número aproximado de calorias queimadas e a produção de energia em watts. O ecrã muda de um número para o outro a cada poucos segundos.



Pulsção/% Máx [PULSE/% MAX]—Ao utilizar o sensor de pulsações do punho ou um sensor de pulsações para o peito compatível com o Polar® (não incluído), esta secção do ecrã principal apresentará o seu ritmo cardíaco. Quando estiver seleccionado um programa de ritmo cardíaco, o ecrã apresenta o seu ritmo cardíaco e a *percentagem correspondente do ritmo cardíaco máximo previsto para a sua idade* (consulte o passo 6 na página 21 relativamente a uma explicação do ritmo cardíaco máximo previsto para a sua idade). O ecrã muda de um número para o outro a cada poucos segundos. Nota: O ecrã apenas apresenta a percentagem do ritmo cardíaco máximo previsto para a sua idade se tiver introduzido a sua idade.

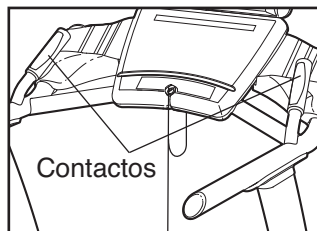


Velocidade [SPEED]—A extremidade direita do ecrã principal apresentará a velocidade da cinta de caminhar em milhas por hora ou quilómetros por hora.



O SENSOR DE PULSAÇÕES

Se houver folhas de plástico transparente sobre os contactos metálicos do sensor de pulsações, destaque-as. Para medir o seu ritmo cardíaco, coloque-se



sobre as bermas de apoio para os pés e agarre os contactos com ambas as mãos; as palmas das suas mãos devem estar apoiadas sobre os contactos superiores e os seus dedos devem tocar nos contactos inferiores. **Evite mover as mãos.** Quando a sua pulsação for detectada, o indicador de Pulsações [PULSE] por cima do ecrã principal começará a piscar e, a seguir, visualizará o seu ritmo cardíaco. Para uma leitura mais precisa do ritmo cardíaco, agarre os contactos durante, pelo menos, 15 segundos sem mover as suas mãos.

Se o seu ritmo cardíaco não for mostrado, certifique-se de que as suas mãos estão posicionadas conforme descrito. Tenha o cuidado de não mover excessivamente as mãos nem apertar os contactos com demasiada firmeza. Para obter o melhor desempenho, limpe os contactos com um pano macio; nunca utilize álcool, abrasivos ou químicos.

ATENÇÃO: Antes de operar a consola, leia as seguintes precauções.

- Não fique em pé sobre a cinta de caminhar ao ligar a corrente.
- Use sempre o clipe (veja o desenho na página 16) ao operar o tapete rolante inclinável.
- Ajuste a velocidade em pequenos incrementos para evitar mudanças súbitas da velocidade.
- O sensor de pulsações não é um dispositivo médico. Há diversos factores que podem afectar a precisão das leituras do ritmo cardíaco. O sensor de pulsações destina-se apenas a auxiliá-lo a determinar as tendências gerais do seu ritmo cardíaco.
- Se tiver problemas cardíacos ou se tiver mais de 60 anos e tiver estado inactivo, não use os programas de ritmo cardíaco ou teste de aptidão física. Se tomar medicação regularmente, consulte o seu médico para saber se a mesma afectará o seu ritmo cardíaco durante o exercício.
- Para reduzir a possibilidade de um choque eléctrico, mantenha a consola seca. Evite derramar líquidos sobre a consola e apenas coloque uma garrafa de água fechada no suporte para garrafa de água.

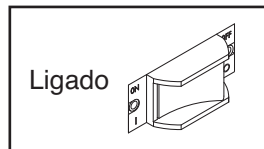
GUIA RÁPIDO

1. Ligue o cabo de alimentação.

Consulte COMO LIGAR O CABO DE ALIMENTAÇÃO na página 12.

2. Desloque o interruptor para a posição ligado.

Localize o interruptor no tapete rolante, junto ao cabo de alimentação. Prima o interruptor para a posição ligado [ON].

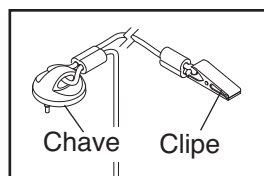


3. Introduza a chave na consola.

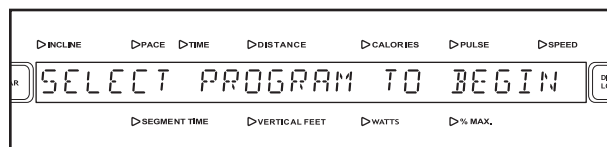
Nota: A consola pode ser definida para utilização sem a chave. Consulte o passo 8 na página 30 para as instruções. Este passo não se aplica se a consola tiver sido definida para ser utilizada sem a chave.

Encontre a chave e o clipe na consola e prenda o clipe à cintura da sua roupa. A seguir, introduza a chave na consola. **IMPORTANTE:**

Numa situação de emergência, a chave pode ser retirada da consola, fazendo com que a cinta de caminhar abra até parar. Teste o clipe, recuando alguns passos; se a chave não sair da consola, ajuste a posição do clipe.



Volte a introduzir a chave na consola. Após um momento, acender-se-ão vários ecrãs e indicadores na consola.



COMO UTILIZAR O MODO DE INÍCIO RÁPIDO

Se optar por não utilizar um programa, o modo de início rápido permite-lhe começar simplesmente a fazer exercício e ajustar manualmente a velocidade e a inclinação do tapete rolante.

1. Introduza a chave na consola.

Consulte o GUIA RÁPIDO à esquerda.

2. Seleccione o modo de início rápido.

Para seleccionar o modo início rápido, prima o botão Início Rápido [QUICK START].

Logo após premir o botão, a cinta de caminhar começará a mover-se. Agarre os apoios para as mãos e comece a caminhar.

Nota: Pode configurar uma velocidade inicial para a cinta de caminhar com os botões Velocidade de Toque Rápido [QUICKTOUCH SPEED]. Para configurar uma velocidade inicial, prima o botão Velocidade de Toque Rápido pretendido e, em seguida, prima o botão Início Rápido para iniciar a cinta de caminhar.

3. Mude a velocidade e a inclinação conforme desejar.

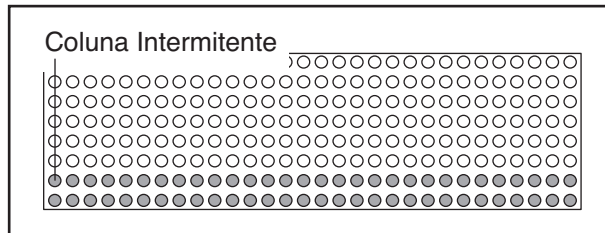
Enquanto se exercita, altere a velocidade da cinta de caminhar conforme desejar, premindo os botões + e – Velocidade [SPEED]. Cada vez que um botão é premido, o ajuste de velocidade muda em 0,1 km/h; se um botão for mantido premido, o ajuste da velocidade altera-se em incrementos rápidos. Nota: Depois de os botões serem premidos, poderá demorar um momento até que o tapete rolante atinja a velocidade seleccionada.

Para alterar rapidamente a velocidade, prima o botão Velocidade de Toque Rápido. Aparecerá no ecrã principal a velocidade seleccionada. Prima o botão Introdução [ENTER] ou o botão Início Rápido, ou prima novamente o botão Velocidade de Toque Rápido pretendido para confirmar a velocidade seleccionada; a velocidade da cinta de caminhar não é alterada se a velocidade seleccionada não for confirmada dentro de cinco segundos. Nota: Depois de os botões serem premidos, poderá demorar um momento até que o tapete rolante atinja a velocidade seleccionada.

Para alterar a inclinação do tapete rolante, prima os botões + e – Inclinação [INCLINE]. De cada vez que premir um botão, a inclinação alterar-se-á em 0,5%. Nota: depois de os botões serem premidos, poderá demorar um momento até que o tapete rolante atinja a inclinação seleccionada.

4. Acompanhe a sua progressão com a matriz e o ecrã principal.

A matriz apresentará a sua progressão e as definições de velocidade que seleccionar. Ao iniciar o exercício, a coluna esquerda da matriz começará a piscar. Após 30 segundos, soará um toque e a coluna da direita começará a piscar.



Toda vez que alterar a velocidade da cinta de caminhar, acendem-se ou apagam-se indicadores adicionais na coluna intermitente e em todas as colunas à direita da coluna intermitente.

Após cada 30 segundos do seu exercício, soará um toque e a coluna seguinte da direita começará a piscar. Quando tiver feito exercícios durante 7 1/2 minutos, a mesma coluna continuará a piscar e todas as colunas de indicadores deslocam uma posição para a esquerda. As colunas de indicadores continuarão a deslocar para a esquerda após cada 30 segundos, até que tenha terminado o exercício.

Consulte O ECRÃ PRINCIPAL na página 14.

5. Meça o seu ritmo cardíaco, se o desejar.

Consulte O SENSOR DE PULSAÇÕES na página 15.

6. Quando tiver terminado o exercício, pare a cinta de caminhar e retire a chave.

Suba para a berma de apoio para os pés e prima o botão Parar [STOP]. Em seguida, retire a chave da consola e coloque-a num local seguro.

Quando o tapete rolante não estiver a ser utilizado, comute o interruptor junto ao cabo de alimentação para a posição desligado e desconecte o cabo de alimentação na tomada.

COMO USAR UM PROGRAMA MANUAL

O programa Tempo Manual permite-lhe introduzir um objectivo de tempo para a sua sessão de exercício. O programa fará, então, a contagem decrescente do tempo restante da sua sessão de exercício enquanto você controla a velocidade e a inclinação do tapete rolante.

O programa Manual Distância permite-lhe introduzir um objectivo de distância para a sua sessão de exercício. O programa irá calcular a distância que caminhou ou correu durante a sua sessão de exercício enquanto você controla a velocidade e a inclinação do tapete rolante.

O programa Manual Calorias permite-lhe introduzir um objectivo de calorias queimadas para a sua sessão de exercício. O programa irá calcular as calorias que queimou na sua sessão de exercício enquanto você controla a velocidade e a inclinação do tapete rolante.

1. Introduza a chave na consola.

Consulte GUIA RÁPIDO na página 16.

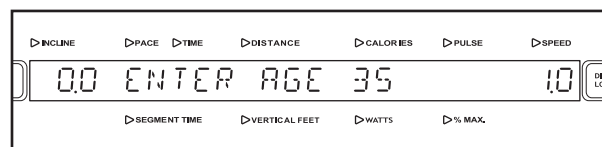
2. Selecciono um programa manual.

Prima o botão Manual [MANUAL] uma, duas ou três vezes para seleccionar o programa Tempo Manual [MANUAL TIME], Manual Distância [MANUAL DISTANCE] ou Manual Calorias [MANUAL CALORIE]. O nome do programa irá aparecer no ecrã principal. A seguir, serão visualizadas as palavras *ENTER AGE* (introduzir idade) e a definição actual da idade.



3. Introduza a sua idade.

Logo após seleccionar um programa, aparecerão no ecrã principal as palavras *ENTER AGE* (introduzir idade) e uma definição de idade de 35. Para introduzir a sua idade, prima os botões + e - ao lado do botão Introdução [ENTER]; mantenha os botões premidos para introduzir rapidamente a sua idade. Quando a sua idade for visualizada, prima o botão Introdução.



4. Introduza o seu peso.

Em seguida, aparecerão no ecrã principal as palavras *ENTER WEIGHT* (introduzir peso) e uma definição de peso de 84 kg (185 lbs. EUA). Para introduzir o seu peso, prima os botões + e – ao lado do botão Introdução; mantenha os botões premidos para introduzir rapidamente o seu peso. Quando o seu peso for visualizado, prima o botão Introdução.

5. Introduza um objectivo do programa.

Se tiver seleccionado o programa Tempo Manual, aparecerão no ecrã principal as palavras *ENTER TIME* (introduzir tempo) e a definição de tempo de 15 minutos. Para alterar o tempo de duração do programa, prima os botões + e – ao lado do botão Introdução. Em seguida, prima o botão Introdução.

Se tiver seleccionado o programa Manual Distância, aparecerão no ecrã principal as palavras *ENTER DISTANCE* (introduzir distância) e uma definição de distância de 3 milhas. Para alterar a distância que deseja caminhar ou correr durante a sua sessão de exercício, prima os botões + e – ao lado do botão Introdução. Em seguida, prima o botão Introdução.

Se tiver seleccionado o programa Manual Calorias, aparecerão no ecrã principal as palavras *ENTER CALORIES* (introduzir calorias) e uma definição de objectivo de calorias queimadas de 100 calorias. Para alterar o número aproximado de calorias que deseja queimar durante a sua sessão de exercício, prima os botões + e – ao lado do botão Introdução. Em seguida, prima o botão Introdução.

6. Prima o botão de Início Rápido [QUICK START] para iniciar o programa.

Logo após premir o botão, a cinta de caminhar começará a mover-se. Agarre os apoios para as mãos e comece a caminhar.



Nota: Pode configurar uma velocidade inicial para a cinta de caminhar com os botões Velocidade de Toque Rápido [QUICKTOUCH SPEED]. Para configurar uma velocidade inicial, prima o botão Velocidade de Toque Rápido pretendido e, em seguida, prima o botão Início Rápido para iniciar a cinta de caminhar.

Enquanto se exercita, altere a velocidade da cinta de caminhar conforme desejar, premindo os botões + e – Velocidade [SPEED]. De cada vez que premir um botão, a configuração de velocidade alterar-se-á em 0,1 Km/H; se mantiver um botão premido, a configuração de velocidade alterar-se-á em incrementos rápidos. Para alterar rapidamente a velocidade, prima o botão Velocidade de Toque Rápido. Aparecerá no ecrã principal a velocidade seleccionada. Prima o botão Introdução ou o botão Início Rápido, ou prima novamente o botão Velocidade de Toque Rápido pretendido para confirmar a velocidade seleccionada; a velocidade da cinta de caminhar não é alterada se a velocidade seleccionada não for confirmada dentro de cinco segundos. Nota: Depois de os botões serem premidos, poderá demorar um momento até que o tapete rolante atinja a velocidade seleccionada.

Para parar a cinta de caminhar, prima o botão Parar [STOP]. O tempo começa a piscar no ecrã principal. Para reiniciar a cinta de caminhar, prima o botão de Início Rápido ou o botão + Velocidade e, a seguir, ajuste a velocidade conforme desejado.

7. Altere a inclinação do tapete rolante conforme desejado.

Para alterar a inclinação do tapete rolante, prima os botões + e – Inclinação [INCLINE]. Toda vez que um botão é premido, a inclinação se altera em 0,5%. Nota: Depois de os botões serem premidos, poderá demorar um momento até que o tapete rolante atinja a inclinação seleccionada.

8. Acompanhe a sua progressão com a matriz e o ecrã principal.

Consulte o passo 4 na página 17.

9. Meça o seu ritmo cardíaco, se o desejar.

Consulte O SENSOR DE PULSAÇÕES na página 15.

10. Quando o programa estiver concluído, retire a chave.

Suba para a berma de apoio para os pés. Retire a chave da consola e coloque-a num local seguro.

Quando o tapete rolante não estiver a ser utilizado, comute o interruptor junto ao cabo de alimentação para a posição desligado e desconecte o cabo de alimentação na tomada.

COMO USAR UM PROGRAMA DE TESTE DE APTIDÃO FÍSICA

Os programas de teste de aptidão física medem o seu VO₂ máx aproximado ou a capacidade aeróbica. O VO₂ máx é uma medida da sua capacidade de inalar e utilizar oxigénio para gerar energia para actividades de resistência, tais como correr e andar de bicicleta. Em termos técnicos, o VO₂ máx é o volume máximo de oxigénio, em mililitros, que o seu corpo pode aproveitar num minuto, por quilograma de peso corporal. Um VO₂ máx elevado indica um alto nível de aptidão cardiorespiratória. Nota: Para obter mais informações sobre VO₂ máx, consulte um livro bem conceituado ou o seu médico.

Para resultados mais exactos, use um programa de teste de aptidão física quando não se sentir cansado, quando estiver sem comer há, pelo menos, duas horas e quando estiver sem fazer exercício há, pelo menos, 24 horas.

O Teste de Aptidão Física de Gerkin é concluído quando o seu ritmo cardíaco se mantiver acima de 85% do ritmo cardíaco máximo previsto para a sua idade durante 15 segundos ou quando o programa atingir 11 minutos. Nota: O Teste de Aptidão Física de Gerkin começa com um período de aquecimento de 3 minutos.

O Teste de Aptidão Física de Ebbeling é concluído em 9 minutos.

O Teste de Aptidão Física FreeMotion é concluído quando o seu ritmo cardíaco alcançar um nível superior a 70% do ritmo cardíaco máximo previsto para a sua idade ou quando o programa atingir 30 minutos.

Siga os passos abaixo para utilizar um programa de teste de aptidão física.

1. Coloque um sensor de pulsações para o peito compatível com Polar® (não incluído).

Deve usar um sensor de pulsações para o peito ao utilizar um programa de teste de aptidão física.

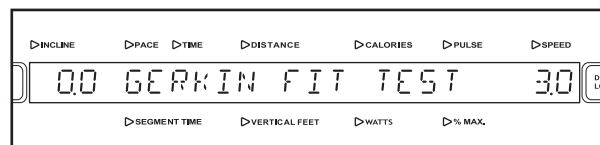
2. Introduza a chave na consola.

Consulte GUIA RÁPIDO na página 16.

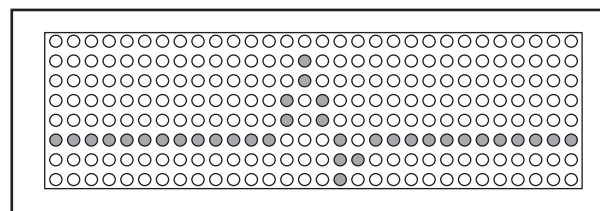
3. Seleccione um programa de teste de aptidão física.

Prima o botão de Teste de Aptidão Física [FITNESS TEST] uma, duas ou três vezes para seleccionar o Teste de Aptidão Física de Gerkin [GERKIN FIT TEST], o Teste de Aptidão Física de Ebbeling [EBBELING FIT TEST] ou o Teste de Aptidão Física FreeMotion [FREEMOTION FIT TEST], respectivamente.

Quando um programa de teste de aptidão física estiver seleccionado, o nome do teste de aptidão física aparecerá no ecrã principal. A seguir, serão visualizadas as palavras *ENTER AGE* (introduzir idade) e a definição actual da idade.



Durante um programa de teste de aptidão física, a matriz irá apresentar um gráfico móvel que representa o seu ritmo cardíaco. Cada vez que é detectado um batimento cardíaco, um pico adicional é visualizado no gráfico.



4. Introduza a sua idade.

Consulte o passo 3 na página 17.

5. Introduza o seu peso.

Consulte o passo 4 na página 18.

Se tiver seleccionado o Teste de Aptidão Física de Ebbeling, continue para o passo 6. Se tiver seleccionado o Teste de Aptidão Física de Gerkin ou o Teste de Aptidão Física FreeMotion, salte para o passo 7.

6. Introduza a informação sobre o seu sexo.

Se tiver seleccionado o Teste de Aptidão Física de Ebbeling, ser-lhe-á solicitado que indique o sexo. No ecrã principal aparecerá a palavra *MALE* (masculino) ou *FEMALE* (feminino). Para introduzir a informação do seu sexo, prima os botões + e – ao lado do botão Introdução [ENTER]. Quando o seu sexo for visualizado, prima o botão Introdução.

7. Prima o botão de Início Rápido [QUICK START] para iniciar o programa.

Logo após premir o botão, o tapete rolante ajustará automaticamente para as definições iniciais de velocidade e inclinação para o programa. Agarre os apoios para as mãos e comece a caminhar.

Cada teste de aptidão física está dividido em vários segmentos de extensões diferentes. Para cada segmento estão programadas uma definição de velocidade e uma definição de inclinação. A consola irá orientá-lo ao longo do teste de aptidão física e registar os dados do seu ritmo cardíaco para determinar o seu nível relativo de aptidão física.

Quando o Teste de Aptidão Física de Gerkin estiver concluído, a cinta de caminhar abrandará até parar e no ecrã principal serão visualizados o seu VO₂ máx, bem como o seu nível de aptidão física. Nota: Existem 11,4 níveis de aptidão física; o nível de aptidão física 11,4 é o mais elevado.

Quando o Teste de Aptidão Física de Ebbeling estiver concluído, a cinta de caminhar abrandará até parar e no ecrã principal será visualizado o seu VO₂ máx.

Quando o Teste de Aptidão Física FreeMotion estiver concluído, a cinta de caminha abrandará até parar e no ecrã principal serão visualizados o seu VO₂ máx, bem como o seu nível de aptidão física. Nota: Existem dez níveis de aptidão física; o nível de aptidão física 10 é o mais elevado.

Nota: Os botões Velocidade [SPEED] e Inclinação [INCLINE] não funcionam enquanto estiver seleccionado um programa de teste de aptidão física. Se as suas pulsações não forem detectadas durante o programa, as letras *PLS* (pulsação) irão piscar no ecrã principal. Se isto ocorrer, tente o programa novamente outro dia. Certifique-se de que está a utilizar um sensor de pulsações para o peito, conforme descrito no passo 1 na página 19.

Os programas de teste de aptidão física não podem ser parados temporariamente e, depois, reiniciados. Contudo, os programas podem ser parados em qualquer altura com o botão Parar [STOP]. O ecrã principal apresentará, então, as palavras *FIT TEST ABORTED* (teste de aptidão física cancelado).

8. Quando o programa estiver concluído, retire a chave.

Consulte o passo 10 na página 18.

COMO USAR UM PROGRAMA DE RITMO CARDÍACO

Os programas de ritmo cardíaco controlam automaticamente a velocidade e a inclinação do tapete rolante, para manter o seu ritmo cardíaco próximo do nível-alvo enquanto se exercita. Siga os passos abaixo para usar um programa de ritmo cardíaco.

1. Coloque um sensor de pulsações para o peito compatível com Polar® (não incluído).

Deve usar um sensor de pulsações para o peito ao utilizar um programa de ritmo cardíaco.

2. Introduza a chave na consola.

Consulte GUIA RÁPIDO na página 16.

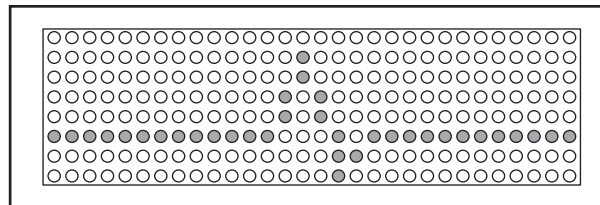
3. Selecione um programa de ritmo cardíaco.

Prima o botão Ritmo Cardíaco [HEART RATE] uma, duas ou três vezes para seleccionar o programa Ritmo Cardíaco Constante [CONSTANT HEART RATE], Ritmo Cardíaco Variável [VARIABLE HEART RATE] ou Queimar Gordura [FAT BURN]. Nota: O programa Ritmo Cardíaco Constante irá manter o seu ritmo cardíaco próximo de uma percentagem que seleccionar. O programa Ritmo Cardíaco Variável irá manter o seu ritmo cardíaco dentro de um intervalo-alvo durante a sua sessão de exercício. O programa Queimar Gordura irá manter o seu ritmo cardíaco próximo de 65% do ritmo cardíaco máximo previsto para a sua idade (consulte o passo 6 à direita para uma explicação do ritmo cardíaco máximo previsto para a sua idade).



Quando um programa de ritmo cardíaco estiver seleccionado, o nome do programa aparecerá no ecrã principal. A seguir, serão visualizadas as palavras *ENTER AGE* (introduzir idade) e a definição actual da idade.

Durante os programas de ritmo cardíaco, a matriz irá apresentar um gráfico móvel que representa o seu ritmo cardíaco. Cada vez que é detectado um batimento cardíaco, um pico adicional é visualizado no gráfico.



4. Introduza a sua idade.

Consulte o passo 3 na página 17.

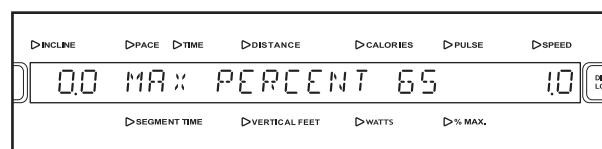
5. Introduza o seu peso.

Consulte o passo 4 na página 18.

Se tiver seleccionado o programa de Ritmo Cardíaco Constante ou o programa de Ritmo Cardíaco Variável, salte até ao passo 6. Se tiver seleccionado o programa Queimar Gordura, salte até ao passo 7.

6. Introduza uma definição de ritmo cardíaco-alvo.

As palavras *MÁX PERCENT* (percentagem máxima) e a definição do ritmo cardíaco alvo para o programa serão visualizadas no ecrã principal. A definição de ritmo cardíaco-alvo representa *uma percentagem do seu ritmo cardíaco máximo previsto para a sua idade*. O ritmo cardíaco máximo previsto para a sua idade é 220 menos a sua idade. Por exemplo, se tiver 30 anos de idade, o ritmo cardíaco máximo previsto para a sua idade é 190 batimentos por minuto ($220 - 30 = 190$). Se tiver 30 anos de idade, uma definição de ritmo cardíaco alvo de 50 equivale a 95 batimentos por minuto (50% de 190 são 95).



Se desejar, poderá alterar a definição de ritmo cardíaco alvo, premindo os botões + e – ao lado do botão Introdução [ENTER]. Os botões podem ser mantidos premidos para alterar rapidamente a definição do ritmo cardíaco-alvo. A definição de ritmo cardíaco-alvo pode ser de 45% a 85% do ritmo cardíaco máximo previsto para a sua idade. Em seguida, prima o botão Introdução.

7. Introduza um tempo do programa.

As palavras *ENTER TIME* (introduzir tempo) e uma definição de tempo de 15 minutos aparecerão no ecrã principal. Para alterar o tempo que o programa durará, prima os botões + e – ao lado do botão Introdução. Em seguida, prima o botão Introdução.

8. Prima o botão de Início Rápido [QUICK START] para iniciar o programa.

Logo após premir o botão, o tapete rolante ajustará automaticamente para as definições iniciais de velocidade e inclinação para o programa. Agarre os apoios para as mãos e comece a caminhar.

Cada programa de ritmo cardíaco está dividido em segmentos de 30 segundos. (O ecrã principal apresentará o tempo restante no programa e o tempo restante no segmento actual do programa.) Para cada segmento é programada uma definição de ritmo cardíaco-alvo. (Durante o programa de Ritmo Cardíaco Constante, a mesma definição de ritmo cardíaco-alvo será programada para todos os segmentos.)

Quando restarem apenas quatro segundos no primeiro segmento do programa, será emitida uma série de sons e, a seguir, caso necessário, altera-

se a velocidade e/ou a inclinação do seu tapete rolante para fazer aproximar o seu ritmo cardíaco da definição de ritmo cardíaco-alvo para o segmento seguinte. A definição da velocidade e/ou da inclinação piscará no ecrã principal para avisá-lo antes das alterações de velocidade e/ou da inclinação. O programa continua até ao fim do tempo no programa. Nessa altura a cinta de caminhar abrandará até parar.

Nota: Os botões Velocidade [SPEED] e Inclinação [INCLINE] não funcionarão enquanto estiver seleccionado um programa de ritmo cardíaco. Se a sua pulsação não for detectada durante o programa, as letras *PLS* (pulsação) piscarão no ecrã principal e a velocidade e a inclinação do tapete rolante poderão diminuir automaticamente até que seja detectada a sua pulsação. Se isso acontecer, consulte as instruções incluídas com o seu sensor de pulsações para o peito.

Para parar o programa em qualquer altura, prima o botão Para [STOP]. Os programas de ritmo cardíaco não devem ser parados temporariamente e depois reiniciados. Para utilizar novamente um programa de ritmo cardíaco, volte a seleccionar o programa e comece-o desde o início.

9. Acompanhe a sua progressão pelo ecrã principal.

Consulte O ECRÃ PRINCIPAL na página 14.

10. Quando o programa estiver concluído, retire a chave.

Consulte o passo 10 na página 18.

COMO USAR UM PROGRAMA DE INTERVALO

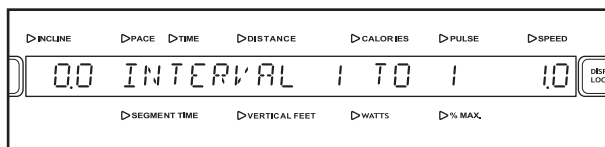
Os programas intervalo ajustarão automaticamente a velocidade da cinta de caminhar à medida que o orientam ao longo de uma sessão de exercícios de intervalos eficaz.

1. Introduza a chave na consola.

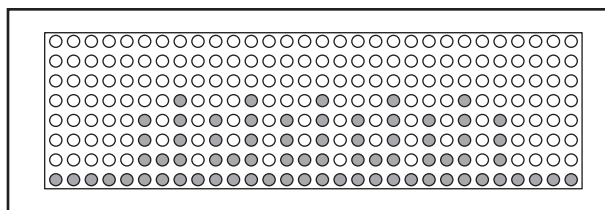
Consulte GUIA RÁPIDO na página 16.

2. Seleccione um programa de intervalos.

Prima o botão de intervalo uma, duas ou três vezes para seleccionar o programa Intervalo 1 a 1, Intervalo 1 a 2 ou Intervalo 1 a 3 [INTERVAL 1 TO 1, INTERVAL 1 TO 2, ou INTERVAL 1 TO 3]. Quando um programa de intervalos estiver seleccionado, o nome do programa aparecerá no ecrã principal. A seguir, serão visualizadas as palavras *ENTER AGE* (introduzir idade) e a definição actual da idade.



Quando um programa de intervalos estiver seleccionado, a matriz apresentará um gráfico a representar as definições de inclinação para o programa.



3. Introduza a sua idade.

Consulte o passo 3 na página 17.

4. Introduza o seu peso.

Consulte o passo 4 na página 18.

5. Introduza um tempo do programa.

Consulte o passo 7 na página 22.

6. Introduza uma definição de velocidade mínima.

As palavras *MIN SPEED* (velocidade mínima) e a definição da velocidade mínima aparecerão no ecrã principal. Para introduzir a velocidade mínima com a qual deseja caminhar ou correr durante a sua sessão de exercício, prima os botões + e - ao lado do botão Introdução [ENTER]; mantenha pressionados os botões para introduzir rapidamente a velocidade mínima. Em seguida, prima o botão Introdução.



7. Introduza uma definição de velocidade máxima.

As palavras *MAX SPEED* (velocidade máxima) e a definição da inclinação máxima aparecerão no ecrã principal. Para introduzir a velocidade máxima com a qual deseja caminhar ou correr durante a sua sessão de exercício, prima os botões + e - ao lado do botão Introdução; mantenha os botões pressionados para introduzir rapidamente a velocidade máxima. Em seguida, prima o botão Introdução.

8. Prima o botão de Início Rápido [QUICK START] para iniciar o programa.

Logo após premir o botão, a cinta de caminhar começará a mover e o tapete rolante ajustará automaticamente para a definição inicial de velocidade para o programa. Agarre os apoios para as mãos e comece a caminhar.

Cada programa está dividido em vários segmentos de tempo de durações diferentes. O ecrã principal apresentará o tempo restante no programa e o tempo restante no segmento actual do programa. Para cada segmento está programada uma definição de velocidade. A definição de velocidade para o primeiro segmento é apresentada na coluna esquerda intermitente da matriz. As definições de velocidade para os segmentos seguintes são visualizadas nas colunas à direita.

Após cada 30 segundos do seu exercício, soar um toque e a coluna seguinte da direita começará a piscar.

Nota: Se a duração do programa exceder o número de colunas na matriz, a mesma coluna continuará a piscar e *todas as colunas de indicadores deslocam uma posição para a esquerda*, quando tiver feito exercícios durante 7 1/2 minutos. As colunas de indicadores continuarão a se deslocar para a esquerda após cada 30 segundos, até que tenha terminado o exercício.

Nota: Poderá preterir manualmente a definição de velocidade para o segmento actual, premindo os botões de Velocidade [SPEED]. Sempre que um botão de Velocidade é premido algumas vezes,

acender-se-á ou apagar-se-á um indicador adicional na coluna intermitente. (Se alguma das colunas à direita da coluna intermitente tiver o mesmo número de indicadores acesos que a coluna intermitente, um indicador adicional poderá acender-se ou apagar-se nessas colunas também.) **IMPOR- TANTE: Quando começar o segmento seguinte do programa, o tapete rolante ajustará auto- maticamente para a velocidade definida para o segmento seguinte.**

Para parar o programa, prima o botão Parar [STOP]. O tempo começa a piscar no ecrã principal. Para reiniciar o programa, prima o botão de Início Rápido.

9. Altere a inclinação da cinta de caminhar conforme pretendido.

Consulte o passo 7 na página 18.

10. Acompanhe a sua progressão pelo ecrã principal.

Consulte O ECRÃ PRINCIPAL na página 14.

11. Meça o seu ritmo cardíaco, se o desejar.

Consulte O SENSOR DE PULSAÇÕES na página 15.

12. Quando o programa estiver concluído, retire a chave.

Consulte o passo 10 na página 18.

COMO USAR UM PROGRAMA DE CAMINHAR/ CORRER

O programa 5K foi concebido para ajudá-lo a treinar para uma corrida de 5K.

O programa 10K foi concebido para ajudá-lo a treinar para uma corrida de 10K.

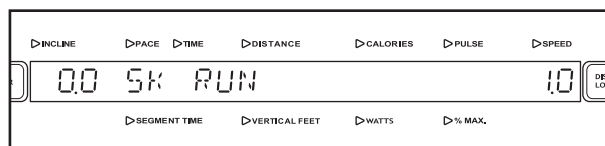
O programa Corta-Mato foi concebido para ajudá-lo a treinar para uma corrida com uma extensão da sua escolha.

1. Introduza a chave na consola.

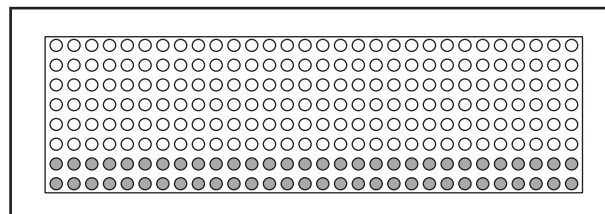
Consulte GUIA RÁPIDO na página 16.

2. Selecciona um programa de caminhar/correr.

Prima o botão Caminhar/Correr [WALK/RUN] uma, duas ou três vezes para seleccionar o programa de 5K, 10K ou Corta-Mato [CROSS COUNTRY], respectivamente. Quando um programa de caminhar/correr estiver seleccionado, o nome do programa aparecerá no ecrã principal. A seguir, serão visualizadas as palavras *ENTER AGE* (introduzir idade) e a definição actual da idade.



Quando um programa de caminhar/correr estiver seleccionado, a matriz apresentará um gráfico a representar as definições de velocidade para o programa.



3. Introduza a sua idade.

Consulte o passo 3 na página 17.

4. Introduza o seu peso.

Consulte o passo 4 na página 18.

Se tiver seleccionado o programa de 5K ou de 10K, salte para o passo 6. Se tiver seleccionado o programa Corta-Mato, continue para o passo 5.

5. Introduza um objectivo de distância.

Se tiver seleccionado o programa Corta-Mato, aparecerão no ecrã principal as palavras *ENTER DISTANCE* (introduzir distância) e uma definição de distância de 16 quilómetros (10 milhas). Para alterar a distância que deseja caminhar ou correr durante a sua sessão de exercício, prima os botões + e - ao lado do botão Introdução. Em seguida, prima o botão Introdução.

6. Introduza um tempo do programa.

Consulte o passo 7 na página 22. Nota: A velocidade da sua sessão de exercício depende do tempo do programa que introduzir.

7. Prima o botão de Início Rápido [QUICK START] para iniciar o programa.

Logo após premir o botão, a cinta de caminhar começará a mover-se à velocidade inicial calculada. Agarre os apoios para as mãos e comece a caminhar.

Se a velocidade da cinta de caminhar for demasiado rápida ou demasiado lenta, poderá alterá-la, premindo os botões + e - Velocidade [SPEED]. Nota: Isto irá alterar a duração do seu programa.

8. Altere a inclinação do tapete rolante conforme desejado.

Consulte o passo 7 na página 18.

9. Acompanhe a sua progressão pelo ecrã principal.

Consulte O ECRÃ PRINCIPAL na página 14.

10. Meça o seu ritmo cardíaco, se o desejar.

Consulte O SENSOR DE PULSAÇÕES na página 15.

11. Quando o programa estiver concluído, retire a chave.

Consulte o passo 10 na página 18.

COMO USAR UM PROGRAMA DE TERRENO

Durante o programa *FOOTHILLS* (Colinas), a inclinação do tapete rolante aumenta gradualmente e depois diminui gradualmente. O número de vezes em que a inclinação aumenta e diminui depende da configuração máxima de inclinação e da duração do programa seleccionado.

Durante o programa Picos, a inclinação irá aumentar e diminuir. O número de vezes que a inclinação irá aumentar e diminuir dependerá da inclinação máxima definida e da duração do programa que seleccionar.

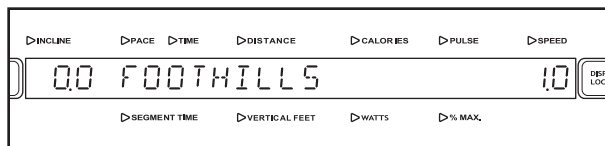
Durante o programa Todo-o-Terreno, a inclinação irá aumentar e, a seguir, diminuir acentuada e repetidamente. O número de vezes que a inclinação irá aumentar e diminuir dependerá da inclinação máxima definida e da duração do programa que seleccionar.

1. Introduza a chave na consola.

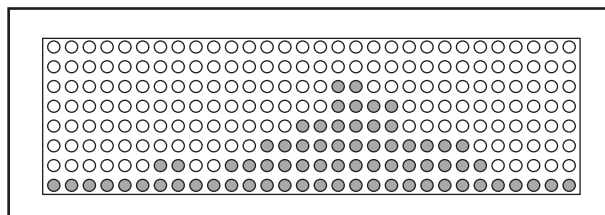
Consulte GUIA RÁPIDO na página 15.

2. Selecciona um programa de terreno.

Prima o botão Terreno [TERRAIN] uma, duas ou três vezes para seleccionar o programa *FOOTHILLS* (Colinas), *PEAKS* (Picos) ou *ALL-TERRAIN* (Todo o Terreno). Quando for seleccionado um programa *TERRAIN* (Terreno), o nome do programa aparece no ecrã principal. A seguir, serão visualizadas as palavras *ENTER AGE* (introduzir idade) e a definição actual da idade.



Quando um programa de terreno estiver seleccionado, a matriz apresentará um gráfico a representar as definições de inclinação para o programa.



3. Introduza a sua idade.

Consulte o passo 3 na página 17.

4. Introduza o seu peso.

Consulte o passo 4 na página 18.

5. Introduza uma definição de inclinação máxima.

As palavras *MAX INCLINE* (inclinação máx) e a definição da inclinação aparecerão no ecrã principal. Para introduzir uma definição de inclinação máxima diferente para a sua sessão de exercício, prima os botões + e - ao lado do botão Introdução [ENTER]; mantenha premidos os botões para introduzir rapidamente a inclinação máxima. Em seguida, prima o botão Introdução.



6. Introduza um tempo do programa.

Consulte o passo 7 na página 22.

7. Prima o botão de Início Rápido [QUICK START] para iniciar o programa.

Logo após premir o botão, a cinta de caminhar começará a mover-se. Agarre os apoios para as mãos e comece a caminhar.

Se a velocidade da cinta de caminhar for demasiado rápida ou demasiado lenta, poderá alterá-la, premindo os botões + e - Velocidade [SPEED].

8. Acompanhe a sua progressão pelo ecrã principal.

Consulte O ECRÃ PRINCIPAL na página 14.

9. Meça o seu ritmo cardíaco, se o desejar.

Consulte O SENSOR DE PULSAÇÕES na página 15.

10. Quando o programa estiver concluído, retire a chave.

Consulte o passo 10 na página 18.

COMO UTILIZAR UM PROGRAMA FIXO OU ALEATÓRIO

O programa Fixo controla a velocidade do tapete rolante para criar uma sessão de exercícios com um período de aquecimento, uma sessão de exercício constante e um período de arrefecimento.

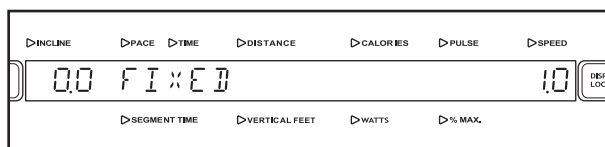
O programa Aleatório cria um programa de velocidade diferente todas as vezes que for seleccionado para uma variedade de sessões de exercício.

1. Introduza a chave na consola.

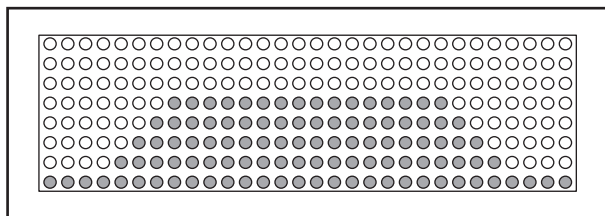
Consulte GUIA RÁPIDO na página 16.

2. Selecciona o programa Fixo ou o programa Aleatório.

Prima o botão Mix [MIX] uma ou duas vezes para seleccionar o programa Fixo [FIXED] ou o programa Aleatório [RANDOM]. Quando um programa Fixo ou Aleatório estiver seleccionado, o nome do programa aparecerá no ecrã principal. A seguir, serão visualizadas as palavras *ENTER AGE* (introduzir idade) e a definição actual da idade.



Quando um programa Fixo ou Aleatório estiver seleccionado, a matriz apresentará um gráfico a representar as definições de velocidade para o programa.



3. Introduza a sua idade.

Consulte o passo 3 na página 17.

4. Introduza o seu peso.

Consulte o passo 4 na página 18.

5. Introduza uma definição de velocidade máxima.

Consulte o passo 7 na página 23.

6. Introduza um tempo do programa.

Consulte o passo 7 na página 22.

7. Prima o botão de Início Rápido [QUICK START] para iniciar o programa.

Consulte o passo 7 na página 26.

8. Altere a inclinação do tapete rolante conforme desejado.

Consulte o passo 7 na página 18.

9. Acompanhe a sua progressão pelo ecrã principal.

Consulte O ECRÃ PRINCIPAL na página 14.

10. Meça o seu ritmo cardíaco, se o desejar.

Consulte O SENSOR DE PULSAÇÕES na página 15.

11. Quando o programa estiver concluído, retire a chave.

Consulte o passo 10 na página 18.

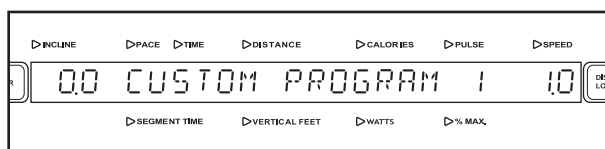
COMO USAR UM PROGRAMA PERSONALIZADO

1. Introduza a chave na consola.

Consulte GUIA RÁPIDO na página 16.

2. Seleccione os programas personalizados.

Para seleccionar um programa personalizado, prima repetidamente o botão Mix [MIX]. O nome do programa personalizado actualmente seleccionado irá aparecer no ecrã principal. Existem três programas personalizados. Para seleccionar um programa personalizado diferente, prima os botões + e – ao lado do botão Introdução [ENTER]. Quando visualizar o programa personalizado que deseja, prima o botão Introdução.



Nota: A matriz apresentará as definições de velocidade do programa. Se aparecerem apenas duas filas de indicadores na matriz, consulte COMO USAR O MODO DE MANUTENÇÃO na página 29 e siga as instruções até ao passo 6.

3. Introduza a sua idade.

Consulte o passo 3 na página 17.

4. Introduza o seu peso.

Consulte o passo 4 na página 18.

5. Prima o botão de Início Rápido [QUICK START] para iniciar o programa.

Logo após premir o botão, o tapete rolante ajustará automaticamente para as configurações iniciais de velocidade e inclinação do programa. Agarre os apoios para as mãos e comece a caminhar.

Cada programa personalizado está dividido em vários segmentos. Para cada segmento estão programadas uma definição de velocidade e uma definição de inclinação. (Pode programar a mesma definição de velocidade e/ou inclinação para dois ou mais segmentos consecutivos.) A definição de velocidade para o primeiro segmento é apresentada na coluna intermitente da matriz. As definições de velocidade para os vários segmentos seguintes são visualizadas nas colunas à direita.

Após cada 30 segundos do seu exercício, soará um toque e a coluna seguinte da direita começará a piscar.

Nota: Se a duração do programa exceder o número de colunas na matriz, a mesma coluna continuará a piscar e *todas as colunas de indicadores deslocam uma posição para a esquerda*, quando tiver feito exercícios durante 7 1/2 minutos. As colunas de indicadores continuarão a deslocar para a esquerda após cada 30 segundos, até que tenha terminado o exercício.

Para parar temporariamente o programa, prima o botão Parar [STOP]. O tempo começará a piscar. Para reiniciar o programa, prima o botão de Início Rápido [QUICK START].

6. Acompanhe a sua progressão pelo ecrã principal.

Consulte O ECRÃ PRINCIPAL na página 14.

7. Meça o seu ritmo cardíaco, se o desejar.

Consulte O SENSOR DE PULSAÇÕES na página 15.

8. Quando o programa estiver concluído, retire a chave.

Consulte o passo 10 na página 18.

COMO USAR O MODO DE MANUTENÇÃO

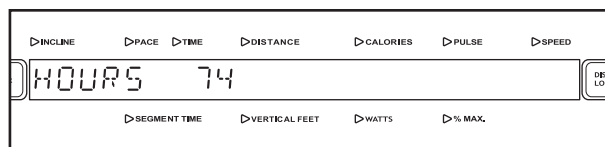
A consola inclui um modo de manutenção que lhe permite aceder a informações, bem como visualizar e alterar as diversas definições predefinidas. Siga os passos a seguir para utilizar o modo de manutenção.

1. Introduza a chave na consola.

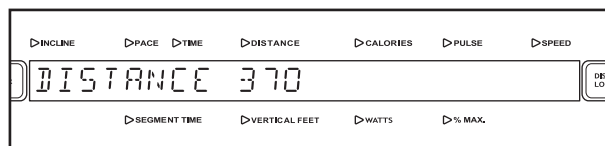
Consulte GUIA RÁPIDO na página 16.

2. Mantenha premido o botão Introdução [ENTER] e o botão Limpar [CLEAR] em simultâneo durante dois segundos para seleccionar o modo de manutenção.

Quando o modo de manutenção for seleccionado, surgirão no ecrã principal as palavras *MAINTENANCE MODE* (modo de manutenção). A seguir, são visualizados a palavra *HOURS* (horas) e o número total de horas que o tapete rolante foi utilizado.

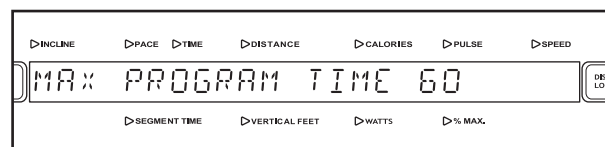


3. Prima o botão Introdução para visualizar a distância total que a cinta de caminhar moveu.



4. Prima novamente o botão Introdução e defina uma duração máxima do programa.

Para definir uma duração máxima do programa, prima os botões + e - ao lado do botão Introdução. A duração máxima do programa pode ser de até 90 minutos.



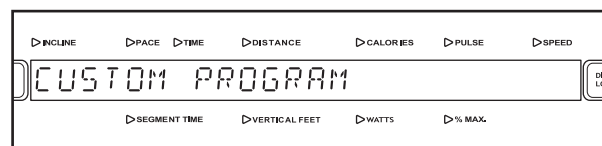
5. Prima novamente o botão Introdução e defina o tempo de retardo para o modo de intervalo.

Qualquer período em que o tapete rolante não é utilizado durante vários minutos fará a consola entrar em modo de intervalo e no ecrã principal aparecerão as palavras *SELECT PROGRAM TO BEGIN* (selecione programa para iniciar). Para definir o número de segundos antes de a consola entrar no modo de intervalo, prima os botões + e - por cima do botão Introdução. O tempo de retardo pode ser de 15 a 120 segundos.



6. Prima novamente o botão Introdução para criar os programas personalizados.

As palavras *CUSTOM PROGRAM* (programa personalizado) irão aparecer no ecrã principal.



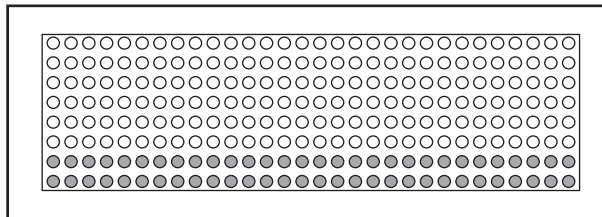
Pode criar até três programas personalizados. Para seleccionar um programa personalizado, prima os botões + e - ao lado do botão Introdução. Quando visualizar o programa personalizado que deseja criar Programa 1, Programa 2, ou Programa 3 [PROGRAM 1, PROGRAM 2, ou PROGRAM 3], prima o botão Introdução.

Nota: Se o programa personalizado ainda não tiver sido definido, aparecerão somente dois filas de indicadores na matriz.

Introduza um nome para o programa. O nome pode ter até doze caracteres, incluindo espaços. Para introduzir um nome, prima os botões + e – ao lado do botão Introdução até que o carácter desejado apareça no ecrã. Em seguida, prima o botão Introdução. Se seleccionar o carácter incorrecto, prima o botão Limpar. Prossiga desta maneira a introdução de um nome. Em seguida, prima o botão Introdução.

A seguir, introduza um tempo de programa, premindo os botões + e – ao lado do botão Introdução. Em seguida, prima o botão Introdução.

Veja a matriz. Cada programa personalizado está dividido em segmentos de 30 segundos. Para cada segmento, podem ser programadas uma definição de velocidade e uma definição de inclinação. A definição de velocidade para o primeiro segmento é apresentada na coluna intermitente da matriz.



Introduza uma definição de velocidade máxima para o primeiro segmento do programa, premindo os botões Velocidade de Toque Rápido [QUICK-TOUCH SPEED] e os botões + e – ao lado do botão Introdução. A seguir, introduza uma definição de inclinação para o primeiro segmento do programa, premindo os botões + e – Inclinação [INCLINE]. Em seguida, prima o botão Introdução. Nota: A definição de velocidade máxima aparecerá na primeira coluna da matriz. As definições de inclinação do programa não aparecerão na matriz.

Programa uma definição de velocidade e de inclinação para o segundo segmento conforme anteriormente descrito.

Continue a programação das definições de velocidade e de inclinação para os restantes segmentos. Após ter introduzido a última definição de velocidade, aparecerão as palavras *CUSTOM PROGRAM CREATED* (programa personalizado criado) no ecrã principal. As definições de velocidade

e de inclinação, bem como o número de segmentos que programou serão, então, guardados na memória e voltará ao modo de manutenção.

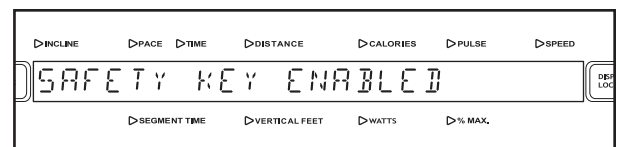
7. Prima novamente o botão Introdução e defina o tempo de retardo para o modo de intervalo de suspensão.

Qualquer período em que o tapete rolante não é utilizado durante vários minutos fará a consola entrar no modo de intervalo de suspensão. Para definir o número de minutos antes de a consola entrar no modo de intervalo de suspensão, prima os botões + e – por cima do botão Introdução. O tempo de retardo pode ser de 1 a 10 minutos.



8. Prima novamente o botão Introdução para activar ou desactivar a chave de segurança.

Para necessitar do uso da chave de segurança com a consola, prima o botão + ou – por cima do botão Introdução até que apareçam as palavras *SAFETY KEY ENABLED* (chave de segurança activada) no ecrã principal. Para possibilitar o uso do tapete rolante sem a chave de segurança, prima o botão + ou – até que apareçam as palavras *SAFETY KEY DISABLED* (chave de segurança desactivada).



9. Mantenha premido o botão Introdução e o botão Limpar em simultâneo durante dois segundos para sair do modo de manutenção.

Para sair do modo de manutenção em qualquer altura, mantenha premido o botão Introdução e o botão Limpar em simultâneo durante dois segundos.

MANUTENÇÃO PREVENTIVA

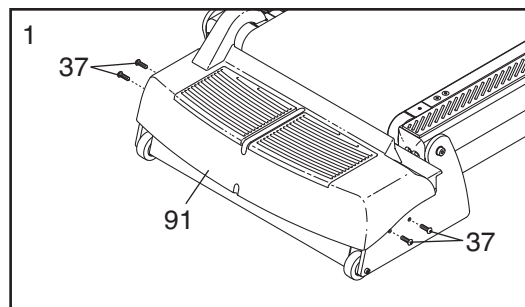
É necessária uma manutenção regular para assegurar o melhor desempenho e uma longa vida útil do tapete rolante. Leia e siga todas as instruções abaixo. **Se o tapete rolante não receber a manutenção descrita, os componentes podem sofrer um desgaste excessivo, o tapete rolante pode ficar danificado e a garantia perde a validade. Se tiver dúvidas sobre a manutenção, consulte a contracapa deste manual. ATENÇÃO: Certifique-se de que retira a chave e desliga o cabo de alimentação antes de efectuar quaisquer procedimentos de manutenção.**

MANUTENÇÃO SEMANAL

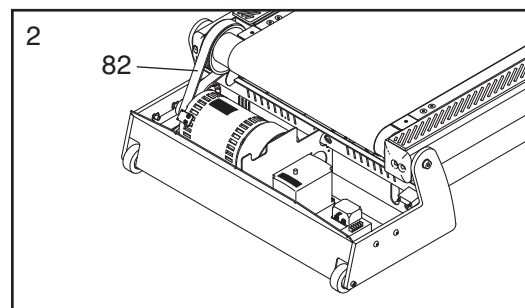
1. **Desligue o cabo de alimentação.** Examine e aperte adequadamente todas as peças externas do tapete rolante.
2. Aplique um detergente genérico suave num pano de 100% algodão e retire todo o pó e sujidade dos apoios para as mãos, das barras verticais, das bermas de apoio para os pés, da estrutura e da cobertura do motor. Além disso, limpe a plataforma de caminhar junto às partes laterais da cinta de caminhar. **Não utilize detergentes por baixo da cinta de caminhar.** Aplique uma pequena quantidade de um detergente genérico suave num pano de 100% algodão e limpe a consola e os ecrãs. **Não vaporize o detergente directamente no tapete rolante nem utilize amoníaco nem detergentes à base de ácido.**
3. Certifique-se de que a cinta de caminhar está centrada e adequadamente apertada. Se estiver centrada e rolar sem problemas, não efectue ajustes. Se for necessário ajustar a cinta de caminhar, consulte as páginas 35 e 36.

MANUTENÇÃO MENSAL

1. **Desligue o cabo de alimentação.** Retire os Parafusos de Suporte da Cobertura (37) que fixam a Cobertura do Motor (91) e, a seguir, retire a Cobertura do Motor.



2. Com um aspirador manual, limpe a área por baixo da Cobertura do Motor (não apresentada). **Tenha cuidado para evitar tocar em quaisquer componentes.** Verifique se a Correia do Motor de Tracção (82) apresenta desgaste e fendas. Se for necessário substituir a Correia do Motor de Tracção, consulte a contracapa deste manual.



3. Ligue o cabo de alimentação e insira a chave na consola. Prima o botão de Início Rápido [QUICK START]. **Tenha cuidado para evitar ferimentos; mantenha as mãos afastadas das partes móveis e certifique-se de que as roupas não correm o risco de ficar presas em partes móveis.** Enquanto a cinta de caminhar está em movimento, verifique se o tapete rolante emite ruídos ou cheiros anormais. Se ocorrer algum destes problemas, consulte a contracapa deste manual. **Retire a chave e desligue o cabo de alimentação.** Volte a fixar a Cobertura do Motor (91) com os Parafusos de Suporte da Cobertura (37).
4. Segure uma toalha limpa e seca entre a plataforma de caminhar e a cinta de caminhar. Puxe a toalha de um lado para outro ao longo do comprimento da plataforma de caminhar. Rode a cinta de caminhar e repita este passo até que a cinta de caminhar toda esteja limpa.

SUBSTITUIR A CINTA DE CAMINHAR

Quando a cinta de caminhar ficar desgastada, deve ser substituída. A cinta de caminhar necessitará de ser substituída a cada 16.000 a 24.000 quilómetros (10.000 a 15.000 milhas). Consulte o manual de manutenção para instruções de substituição. Consulte a contracapa deste manual para encomendar uma nova cinta de caminhar.

SUBSTITUIR A PLATAFORMA DE CAMINHAR

Quando ambos os lados da plataforma de caminhar estiverem desgastados, a plataforma de caminhar deve ser substituída. A plataforma de caminhar necessitará de ser substituída a cada 32.000 a 48.000 quilómetros (20.000 a 30.000 milhas). Consulte a contracapa deste manual para encomendar uma nova plataforma de caminhar. Siga as instruções da página 32 para substituir a plataforma de caminhar.

REGISTO DE MANUTENÇÃO PREVENTIVA DE SEIS MESES

Fotocopie este formulário e utilize-o para registar a manutenção preventiva efectuada no tapete rolante. Cada cópia do formulário pode ser utilizada durante seis meses (26 semanas). Quando for efectuada a manutenção, escreva a data nos espaços adequados. **Certifique-se de que executa cada procedimento de manutenção conforme descrito nas páginas 31 a 33. Se os procedimentos não forem executados conforme descrito, os componentes podem sofrer um desgaste excessivo, o tapete rolante pode ficar danificado e a garantia pode ser anulada.**

	Manutenção Semanal			Manutenção Mensal		
	Examine e aperte todas as peças externas do tapete rolante.	Limpe o tapete rolante.	Verifique se a cinta de caminhar apresenta alinhamento e tensão adequados.	Retire a cobertura do motor e aspire o compartimento do motor.	Verifique se a cinta do motor apresenta fendas e outro desgaste.	Verifique se o motor apresenta um arco, ruídos ou odores.
Semana 1	/ /	/ /	/ /			
Semana 2	/ /	/ /	/ /			
Semana 3	/ /	/ /	/ /			
Semana 4	/ /	/ /	/ /	/ /	/ /	/ /
Semana 5	/ /	/ /	/ /			
Semana 6	/ /	/ /	/ /			
Semana 7	/ /	/ /	/ /			
Semana 8	/ /	/ /	/ /	/ /	/ /	/ /
Semana 9	/ /	/ /	/ /			
Semana 10	/ /	/ /	/ /			
Semana 11	/ /	/ /	/ /			
Semana 12	/ /	/ /	/ /			
Semana 13	/ /	/ /	/ /	/ /	/ /	/ /
Semana 14	/ /	/ /	/ /			
Semana 15	/ /	/ /	/ /			
Semana 16	/ /	/ /	/ /			
Semana 17	/ /	/ /	/ /	/ /	/ /	/ /
Semana 18	/ /	/ /	/ /			
Semana 19	/ /	/ /	/ /			
Semana 20	/ /	/ /	/ /			
Semana 21	/ /	/ /	/ /	/ /	/ /	/ /
Semana 22	/ /	/ /	/ /			
Semana 23	/ /	/ /	/ /			
Semana 24	/ /	/ /	/ /			
Semana 25	/ /	/ /	/ /			
Semana 26	/ /	/ /	/ /	/ /	/ /	/ /

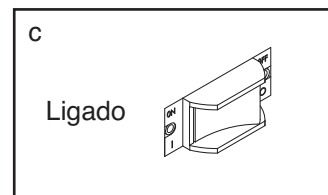
Plataforma Substituída/Virada	/ /	/ /	Cinta de Caminhar Substituída	/ /
-------------------------------	-----	-----	-------------------------------	-----

RESOLUÇÃO DE PROBLEMAS

A maioria dos problemas com o tapete rolante pode ser resolvida através dos passos descritos a seguir. Encontre o sintoma aplicável e siga os passos listados. Se precisar de assistência adicional, consulte a contracapa deste manual.

1. SINTOMA: A CORRENTE NÃO LIGA

- Certifique-se de que o cabo de alimentação está ligado a uma tomada devidamente ligada à terra. (Consulte a página 12).
- Certifique-se de que a chave está inserida na consola.
- Verifique o interruptor no tapete rolante, junto ao cabo de alimentação. Certifique-se de que o interruptor está na posição ligado [ON].

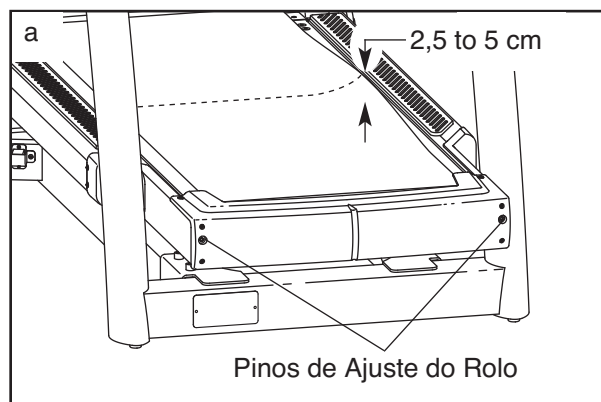


2. SINTOMA: A CORRENTE DESLIGA-SE DURANTE A UTILIZACAO

- Verifique o interruptor no tapete rolante, junto ao cabo de alimentação. (Veja o desenho 1. c. em cima). Certifique-se de que o interruptor está na posição ligado.
- Certifique-se de que o cabo de alimentação está ligado.
- Remova a chave da consola. Reintroduza a chave na consola.
- Verifique a cinta de caminhar e a plataforma de caminhar relativamente a desgaste excessivo. Se necessário, substitua a cinta de caminhar ou a plataforma de caminhar.
- Se a corrente continuar a desligar-se durante a utilização, consulte a contracapa deste manual.

3. SINTOMA: A CINTA DE CAMINHAR ABRANDA QUANDO ALGUÉM ESTA A CAMINHAR SOBRE A MESMA

- Se a cinta de caminhar estiver demasiado apertada, o desempenho pode ser afectado e a cinta de caminhar pode ser danificada. Se a cinta de caminhar estiver adequadamente apertada, deve poder levantar cada borda da mesma 2,5 a 5 cm acima da plataforma de caminhar. **Se forem necessários ajustes, retire primeiro a chave e desligue o cabo de alimentação.** Com uma chave sextavada de 7/32", rode ambos os pinos de ajuste dos rolos 1/4 de volta no sentido contrário ao dos ponteiros do relógio. Depois, ligue o cabo de alimentação, introduza a chave e utilize o tapete rolante durante alguns minutos. Tenha o cuidado de manter a cinta de caminhar centrada. Repita os procedimentos até que a cinta de caminhar fique adequadamente apertada. Nota: Para apertar a cinta de caminhar, consulte o passo 4. c. na página 36.

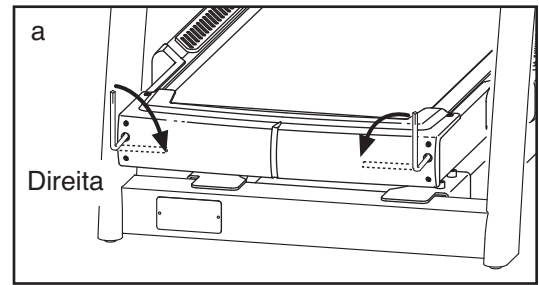


- Se a cinta de caminhar continuar a abrandar quando alguém caminhar sobre a mesma, consulte a contracapa deste manual.

4. SINTOMA: A CINTA DE CAMINHAR ESTÁ FORA DO CENTRO OU DESLIZA QUANDO É PISADA

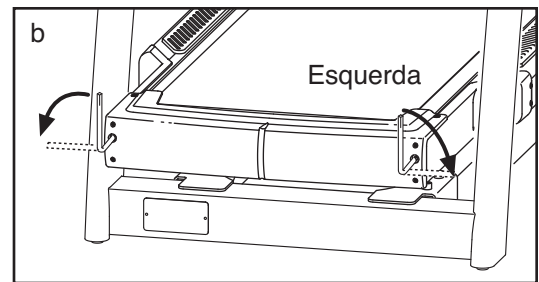
- a. **Se a cinta de caminhar se deslocou para a direita:**
Retire a chave e desligue o cabo de alimentação.

Com uma chave sextavada de 7/32", rode os pinos de ajuste dos rolos 1/4 de volta, respectivamente, nas direcções indicadas. Tenha cuidado para não apertar demasiado a cinta de caminhar. Depois, ligue o cabo de alimentação, introduza a chave e utilize o tapete rolante durante alguns minutos. Repita os procedimentos até que a cinta de caminhar fique centrada.



- b. **Se a cinta de caminhar se deslocou para a esquerda:**
Retire a chave e desligue o cabo de alimentação.

Com uma chave sextavada de 7/32", rode os pinos de ajuste dos rolos 1/4 de volta, respectivamente, nas direcções indicadas. Tenha cuidado para não apertar demasiado a cinta de caminhar. Depois, ligue o cabo de alimentação, introduza a chave e utilize o tapete rolante durante alguns minutos. Repita os procedimentos até que a cinta de caminhar fique centrada.

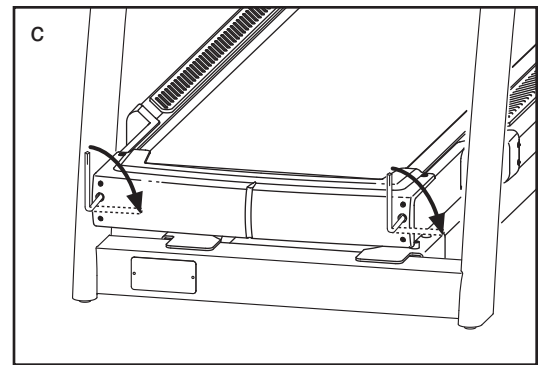


- c. **Se a cinta de caminhar deslizar quando é pisada:**
Retire a chave e desligue o cabo de alimentação.

Com uma chave sextavada de 7/32", rode ambos os pinos de ajuste dos rolos 1/4 de volta no sentido dos ponteiros do relógio. Quando a cinta de caminhar estiver adequadamente apertada, deve poder levantar cada borda da mesma 2,5 a 5 cm acima da plataforma de caminhar. O centro da cinta de caminhar deve apenas tocar ligeiramente na plataforma de caminhar. Certifique-se de que mantém a cinta de caminhar centrada. Depois, ligue o cabo de alimentação, introduza a chave e ponha o tapete rolante a funcionar durante alguns minutos.

Repita os procedimentos até que a cinta de caminhar

fique adequadamente apertada. Nota: O rolo frontal se move à medida que aperta os pinos de ajuste do rolo. **Se o rolo frontal deixar de se mover, não aperte mais os pinos de ajuste do rolo; consulte a contracapa deste manual.**



5. SINTOMA: A CINTA DE CAMINHAR PÁRA OU A INCLINAÇÃO NÃO PODE SER AJUSTADA, MESMO QUE A CONSOLA SE MANTENHA ACESA

- a. Isto indica que pode ter ocorrido um erro do controlador. Para corrigir o problema, desligue o interruptor, aguarde 5 segundos e, a seguir, volte a ligar o interruptor.

6. SINTOMA: O SISTEMA DE INCLINAÇÃO NÃO FUNCIONA CORRECTAMENTE OU O SISTEMA DE INCLINAÇÃO PARECE NÃO ESTAR NO NÍVEL DE INCLINAÇÃO APRESENTADO NO ECRÃ PRINCIPAL

- a. O sistema de inclinação pode necessitar de calibração. Para iniciar o processo de calibração, desligue o interruptor, aguarde 5 segundos e, a seguir, volte a ligar o interruptor. Durante o processo de calibração, o tapete rolante colocar-se-á automaticamente no nível mínimo de inclinação e, em seguida, voltará ao nível.

- b. Se o sistema de inclinação continuar sem funcionar devidamente, consulte a contracapa deste manual.

DIRECTIVAS DE EXERCÍCIO

AVISO: Consulte o seu médico antes de iniciar este ou qualquer outro exercício. Isto é especialmente importante para pessoas com mais de 35 anos ou com problemas de saúde prévios.

O sensor de pulsações não é um dispositivo médico. Há diversos factores que podem afectar a precisão das leituras dos batimentos cardíacos. O sensor de pulsações é meramente um auxiliar do exercício para determinar a tendência geral dos batimentos cardíacos.

Estas directivas irão ajudá-lo a planear o programa de exercícios. Para obter informações detalhadas sobre os exercícios, adquira um livro com boa reputação ou consulte o médico. Lembre-se de que uma nutrição e descanso adequados são essenciais para obter bons resultados.

INTENSIDADE DO EXERCÍCIO

Quer o seu objectivo seja queimar gorduras ou fortalecer o sistema cardiovascular, a intensidade adequada dos exercícios é a chave para obter resultados. Pode utilizar os batimentos cardíacos como guia para encontrar o nível de intensidade adequado. A tabela abaixo apresenta os batimentos cardíacos recomendados para queimar gorduras e para o exercício aeróbico.

165	155	145	140	130	125	115	♥
145	138	130	125	118	110	103	♥
125	120	115	110	105	95	90	♥
<hr/>							
20	30	40	50	60	70	80	

Para encontrar o nível de intensidade adequado, localize a sua idade na parte de baixo da tabela (as idades estão arredondadas para os dez anos mais próximos). Os três números indicados acima da idade definem a “zona de exercício.” O número mais baixo representa os batimentos cardíacos para queimar gorduras, o número do meio representa os batimentos cardíacos para queimar gorduras ao máximo e o número mais elevado representa os batimentos cardíacos para o exercício aeróbico.

Queimar Gorduras—Para queimar gorduras eficazmente, deve exercitar-se com um nível de intensidade baixo durante algum tempo. Durante os primeiros minutos de exercício o corpo utiliza *calorias de hidratos de carbono* como energia. Só depois dos primeiros minutos de exercício é que o corpo começa a utilizar as *calorias de gordura* armazenadas como energia. Se o objectivo for queimar gordura, ajuste a intensidade do exercício até os batimentos cardíacos estarem próximos do número mais baixo da sua zona de exercício. Para queimar gorduras ao máximo, faça o exercício com os batimentos cardíacos perto do número do meio na zona de exercício.

Exercício Aeróbico—Se o objectivo for fortalecer o sistema cardiovascular, deverá fazer exercícios aeróbicos, ou seja, actividades que requeiram uma grande quantidade de oxigénio durante períodos prolongados de tempo. Para exercícios aeróbicos, ajuste a intensidade do exercício até os batimentos cardíacos estarem próximos do número mais alto da sua zona de exercício.

DIRECTIVAS DE EXERCÍCIO

Aquecimento—Comece com 5 a 10 minutos de exercícios leves e de alongamento. O aquecimento aumenta a temperatura corporal, batimentos cardíacos e circulação, preparando-o para o exercício.

Exercício da Zona—Faça 20 a 30 de exercício com os batimentos cardíacos dentro da sua zona de exercício. (Durante as primeiras semanas do programa de exercício, não mantenha os batimentos cardíacos dentro da zona de exercício durante mais de 20 minutos.) Respire normal e profundamente durante o exercício; não sustenha a respiração.

Arrefecimento—Termine com 5 a 10 minutos de alongamentos. Os alongamentos aumentam a flexibilidade dos músculos e ajudam-no a evitar os problemas pós-exercício.

FREQUÊNCIA DE EXERCÍCIO

Para manter ou melhorar a sua condição física, faça três exercícios por semana, com um intervalo mínimo de um dia entre exercícios. Após alguns meses de exercícios regulares, pode chegar aos cinco exercícios por semana, se pretender. Lembre-se de que a chave para atingir o sucesso é fazer do exercício uma parte regular e agradável do quotidiano.

LISTA DE PEÇAS—Modelo nº FMTL8255-INT.0

R1010A

Nº	Qtd.	Descrição	Nº	Qtd.	Descrição
1	2	Cobertura Lateral	46	2	Porca do Sensor de Velocidade
2	6	Parafuso da Cobertura	47	1	Sensor de Velocidade
3	4	Isolador Central	48	2	Pino do Sensor de Velocidade
4	6	Porca do Isolador	49	2	Pino da Haste do Sensor
5	16	Encaixe em Plástico	50	2	Encaixe da Haste do Sensor
6	2	Guia da Cinta	51	4	Pino de 3/8" x 1"
7	2	Espaçador da Guia da Cinta	52	1	Motor de Tracção
8	2	Pino da Guia da Cinta	53	1	Isolador do Motor de Tracção
9	2	Isolador Frontal	54	2	Pino da Barra de Torção
10	4	Pino da Plataforma de Caminhar, Traseiro	55	2	Casquilho da Barra de Torção
11	1	Base para Pé Esquerdo	56	1	Estrutura de Base
12	1	Base Lateral para Pé Direito	57	2	Calço da Estrutura de Base
13	1	Rolo Frontal	58	4	Parafuso de Calço da Estrutura de Base
14	2	Anilha do Rolo Frontal	59	4	Casquilho da Ligação de Inclinação
15	1	Caixa do Controlador	60	1	Perno da Ligação de Inclinação Superior
16	2	Tampa da Extremidade do Apoio para a Mão Superior	61	2	Porca da Ligação de Inclinação
17	1	Tampa Frontal	62	1	Barra de Torção
18	1	Cinta de Caminhar	63	1	Interruptor
19	2	Pino de Ajuste do Rolo Frontal	64	1	Suporte do Cabo de Alimentação
20	2	Pino da Plataforma de Caminhar, Frontal	65	1	Receptáculo do Cabo de Alimentação
21	1	Conjunto de Rolo de Tracção	66	2	Parafuso do Receptáculo
22	1	Estrutura	67	1	Protecção Esquerda do Rolo Posterior
23	1	Plataforma de Caminhar	68	1	Placa Electrónica
24	2	Espaçador de Plataforma de Plástico	69	1	Porca de Rotação da Barra de Torção
25	2	Parafuso da Protecção do Rolo Posterior	70	1	Barra de Ligação de Inclinação
26	1	Protecção Direita do Rolo Posterior	71	1	Pino de Rotação da Barra de Torção
27	2	Porca Fixa	72	3	Casquilhos do Motor de Inclinação
28	1	Tampa da Extremidade Posterior Esquerda	73	1	Motor de Inclinação
29	1	Placa de Consola Básica	74	1	Pino do Motor de Inclinação
30	2	Pino de Ajuste do Rolo Posterior	75	1	Contrapino
31	2	Espaçador de Barra de Torção	76	1	Suporte de Consola de Cobertura
32	1	Tampa da Extremidade Posterior Direita	77	1	Tampa da Cobertura Direita
33	2	Distanciador de 1/4"	78	1	Tampa da Cobertura Esquerda
34	8	Parafuso de #10 x 1/2"	79	2	Pino da Roda
35	4	Parafuso de 0,188"	80	2	Porca Sextavada
36	1	Resistência	81	2	Roda
37	4	Parafuso de Suporte da Cobertura	82	1	Correia do Motor de Tracção
38	2	Pé Nivelador Traseiro	83	1	Voltante do Motor de Tracção
39	2	Porca de Pé Nivelador	84	1	Polia do Motor de Tracção
40	2	Bucha Rotativa da Estrutura	85	14	Parafuso de 1/4" x 3/4"
41	2	Pino de Rotação da Estrutura	86	2	Parafuso da Máquina de #8 x 3/4"
42	4	Espaçador do Motor de Tracção	87	6	Parafuso da Placa Electrónica
43	4	Anilha do Motor de Tracção	88	2	Parafuso do Interruptor
44	4	Pino do Motor de Tracção	89	3	Autocolante de Aviso de Alta Tensão
45	1	Haste do Sensor	90	1	Espaçador do Motor de Inclinação

N°	Qtd.	Descrição	N°	Qtd.	Descrição
91	1	Cobertura do Motor	111	1	Consola Básica
92	2	Suporte do Apoio para as Mãos	112	4	Parafuso da Placa da Consola
93	1	Barra Vertical	113	2	Pino de 5/16" x 1 3/4"
94	1	Autocolante de Electricidade Estática	114	2	Encaixe do Rolo
95	4	Pino de 1/2" x 2 1/2"	115	1	Consola
96	4	Pino de 1/2" x 4 1/2"	116	1	Cablagem da Consola
97	2	Autocolante de Manutenção da Plataforma	117	1	Grampo de Ferrite
98	4	Sensor de Pulsações	118	1	Cablagem de 80"
99	4	Parafuso do Sensor de Pulsações	119	1	Cablagem de 72"
100	4	Base do Sensor de Pulsações	120	2	Parafuso de 1/2" da Electrónica
101	2	Pega	121	2	Autocolante de Cuidado
102	4	Pino de 5/16" x 2"	122	1	Autocolante de Aviso de Perigo
103	1	Apoio para as Mãos	123	1	Autocolante de Aviso
104	2	Tampa da Extremidade do Apoio para a Mão	124	4	Anilha em Forma de Estrela de 1/2"
105	1	Chave/Clipe	125	1	Filtro
106	4	Parafuso de Montagem do Tabuleiro de Acessórios	126	6	Distanciador de 1/2"
107	1	Perno da Ligação de Inclinação	127	4	Distanciador Alto
108	4	Protecção de Base da Barra Vertical	128	1	Quadro de Alimentação
109	1	Tabuleiro de Acessórios Esquerdo	129	2	Parafuso da Máquina de #8 x 1/2"
110	1	Tabuleiro de Acessórios Direito	130	1	Placa de Acesso
			131	2	Anilha de Batente
			132	2	Atilho do Cabo
			133	7	Parafuso de #8 x 3/4"
			*	–	Manual do Utilizador

Nota: As especificações estão sujeitas a mudanças sem aviso prévio. Consulte a contracapa deste manual para obter informações sobre a encomenda de peças de substituição. *Estas peças não foram ilustradas.

DIAGRAMA AMPLIADO A—Modelo n° FMTL8255-INT.0 R1010A

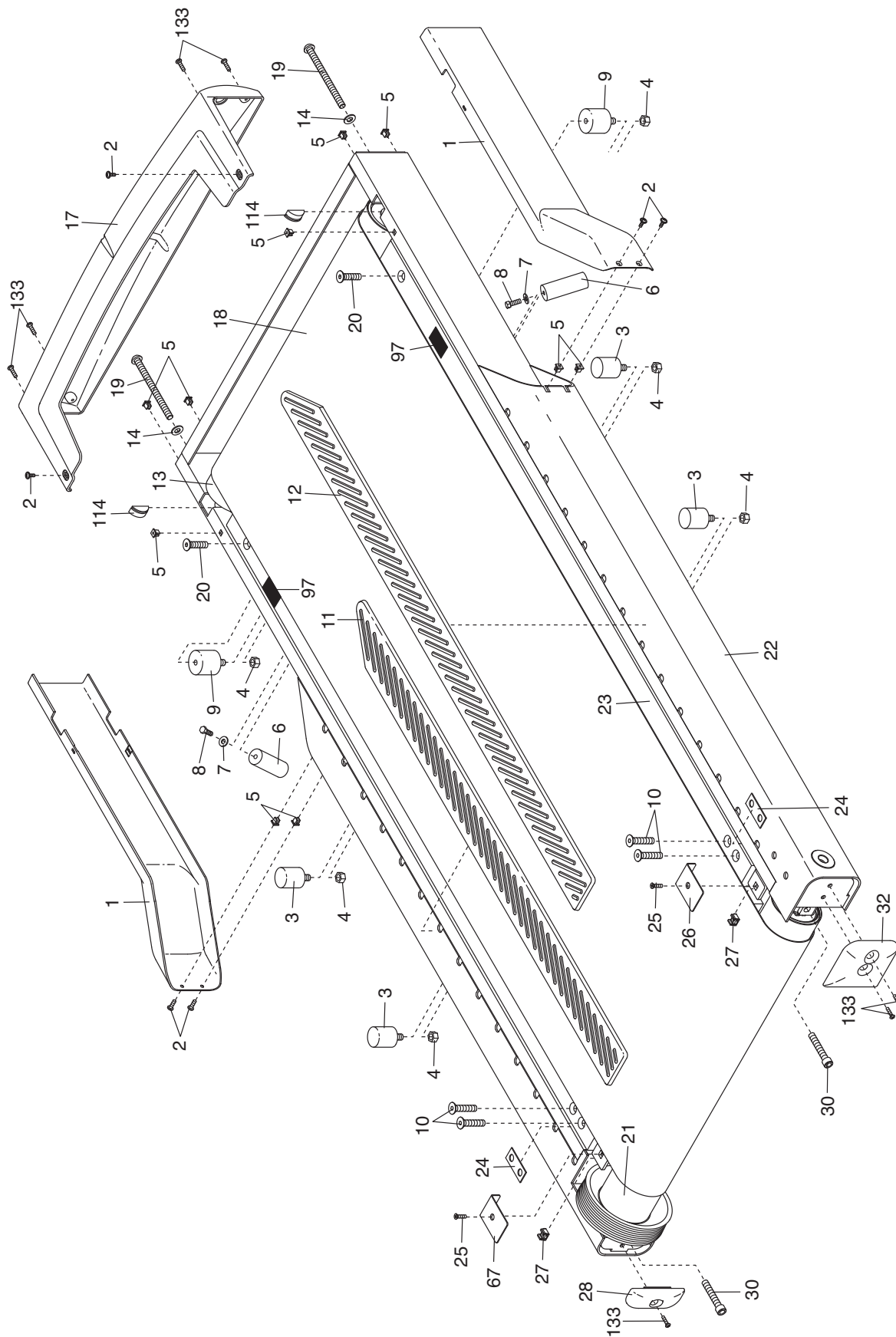


DIAGRAMA AMPLIADO B – Modelo n° FMTL8255-INT.0 R1010A

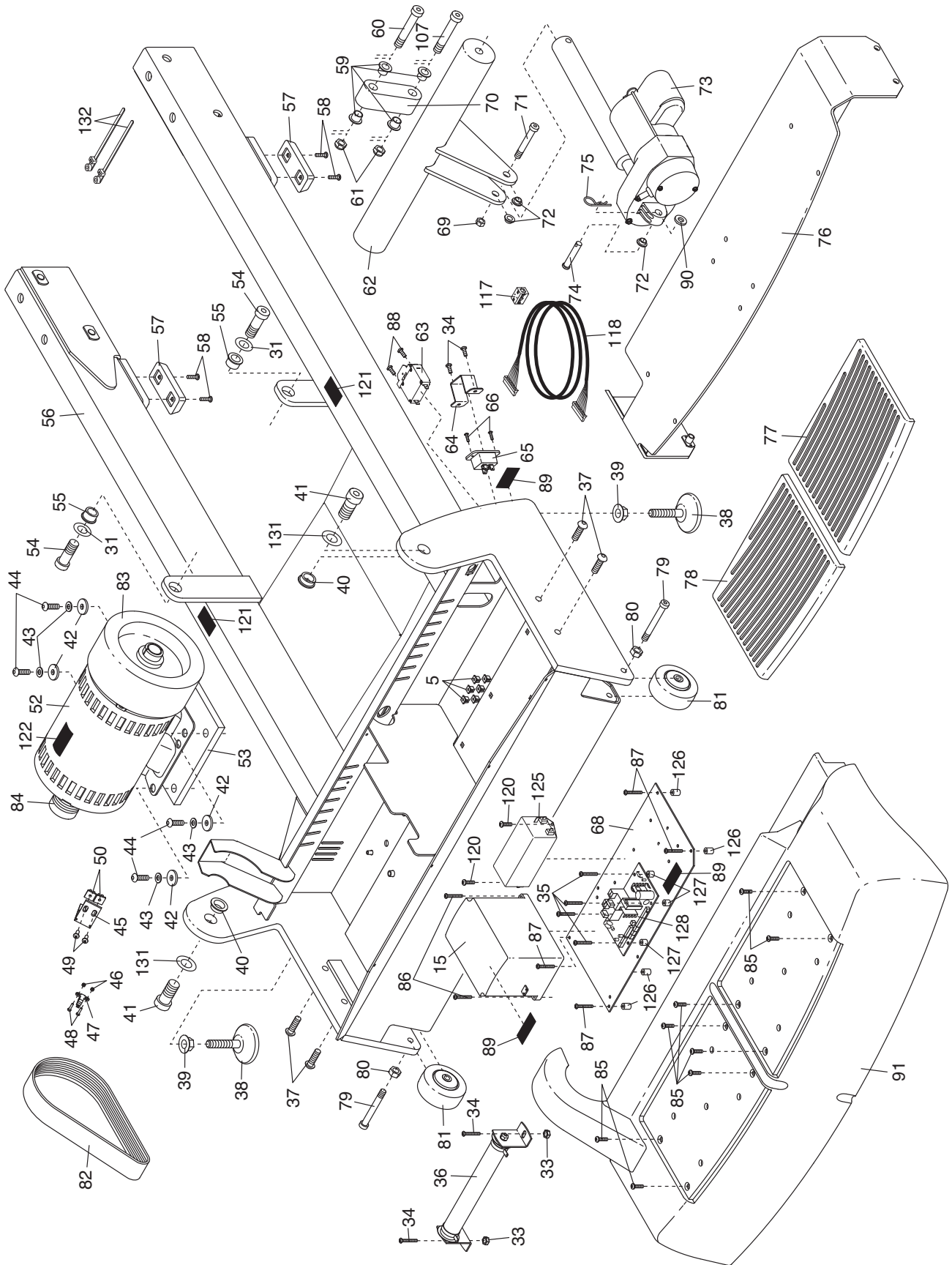


DIAGRAMA AMPLIADO C—Modelo n° FMTL8255-INT.0 R1010A

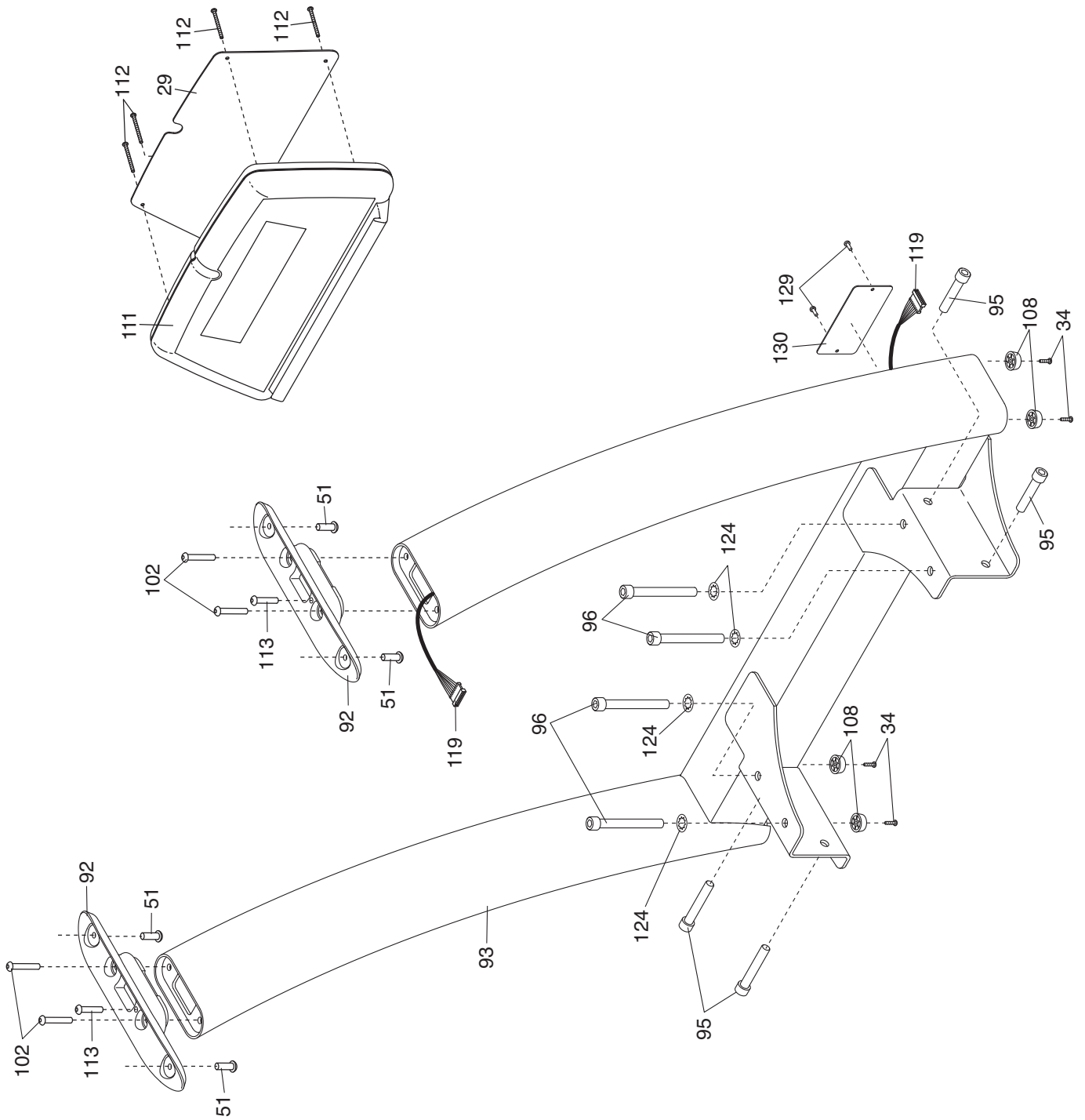
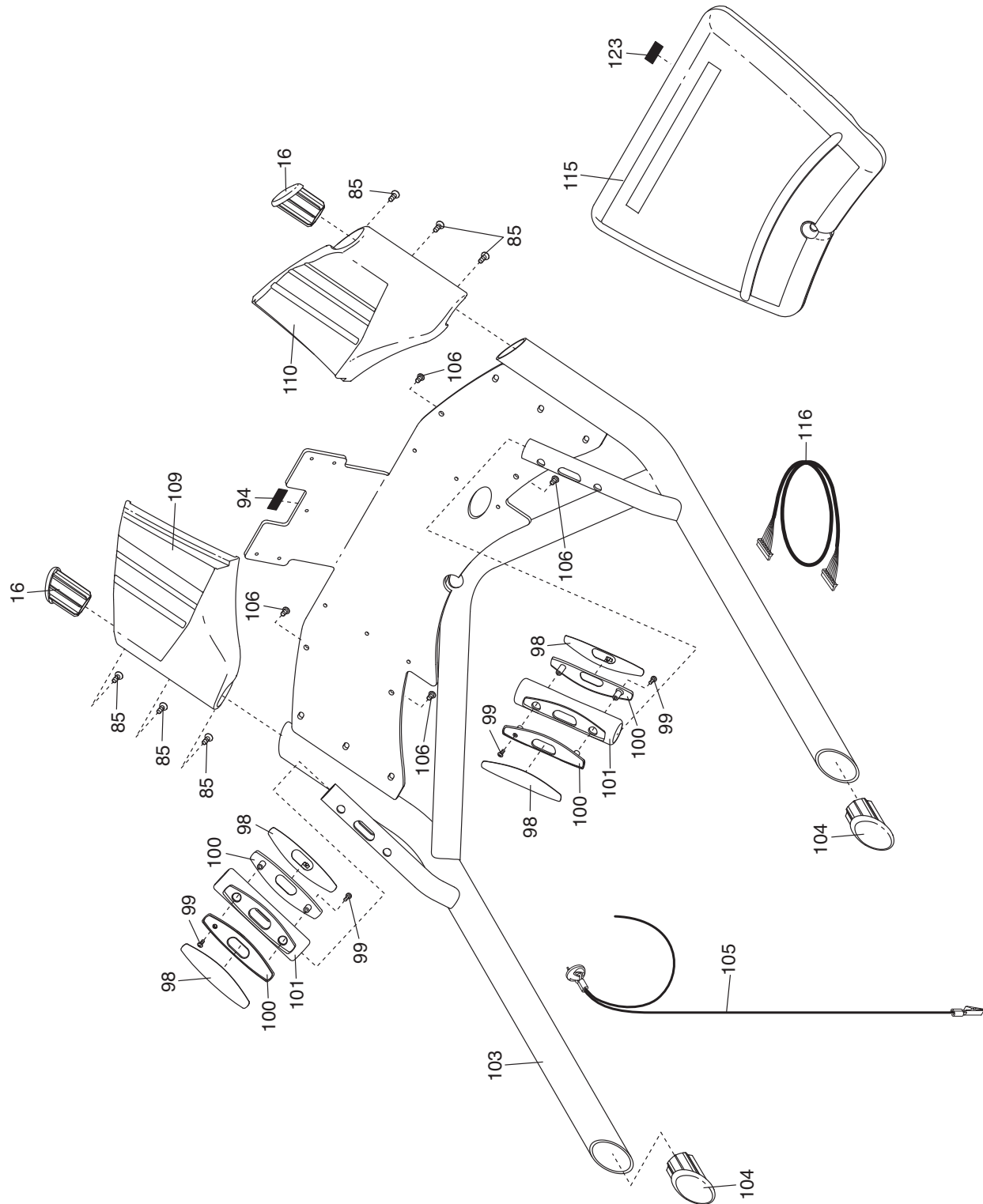


DIAGRAMA AMPLIADO D—Modelo n° FMTL8255-INT.0 R1010A



COMO CONTACTAR A ASSISTÊNCIA AO CLIENTE

Se tiver dúvidas após a leitura deste manual, ou se houver peças danificadas ou em falta, contacte a Assistência ao Cliente através de um dos números de telefone ou moradas indicados abaixo. **Anote o número de modelo, o número de série e o nome do produto (consulte a capa deste manual) antes de contactar a Assistência ao Cliente. Se estiver a encomendar peças sobresselentes, anote também o número e a descrição de cada peça (consulte a LISTA DE PEÇAS e o DIAGRAMA AMPLIADO, perto do final deste manual).**

Nos Estados Unidos e Canadá

Ligue: 1-866-799-8946, Seg.-Sex., 08:00-17:00 (fuso horário das Montanhas Rochosas)

Escreva para:

FreeMotion Fitness

1500 South 1000 West

Logan, UT 84321-9813

Estados Unidos

Fora dos Estados Unidos e Canadá

Ligue: 001-435-786-3521

Endereço electrónico: intlcustomercare@freemotionfitness.com