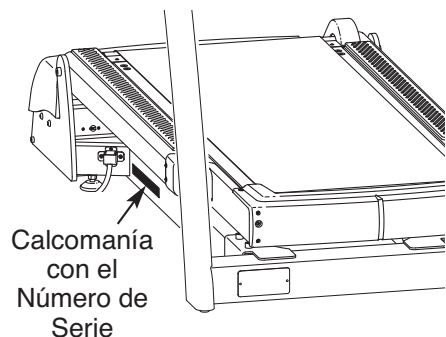


FREEMOTION[®] *treadmill*

Nº de Modelo FMTL8255-INT.0

Nº de Serie _____

Escriba el número de serie en el espacio de arriba.



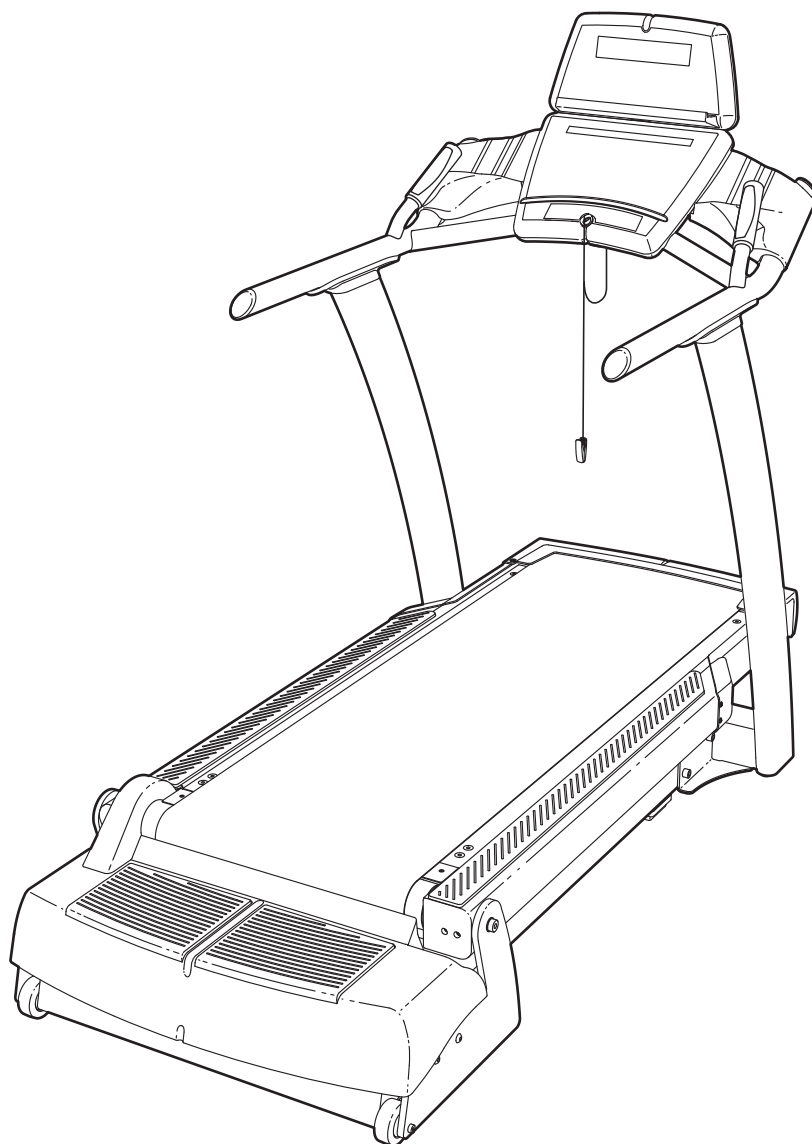
¿PREGUNTAS?

Si tiene alguna duda, le falta alguna pieza o alguna pieza ha resultado dañada, consulte la sección **CÓMO CONTACTAR EL SERVICIO AL CLIENTE** en la contraportada de este manual.

PRECAUCIÓN

Antes de usar el equipo, lea cuidadosamente todas las advertencias e instrucciones de este manual. Guarde el manual para futuras referencias.

MANUAL DEL USUARIO



CONTENIDO

PRECAUCIONES IMPORTANTES3
COLOCACIÓN DE LAS CALCOMANÍAS DE ADVERTENCIA5
ANTES DE COMENZAR6
MONTAJE7
CÓMO MOVER LA MAQUINA PARA CORRER11
FUNCIONAMIENTO Y AJUSTES12
MANTENIMIENTO PREVENTIVO31
REGISTRO DEL MANTENIMIENTO PREVENTIVO POR SEIS MESES34
PROBLEMAS35
GUÍA DE EJERCICIOS37
LISTA DE LAS PIEZAS38
DIBUJO DE LAS PIEZAS40
CÓMO CONTACTAR EL SERVICIO AL CLIENTE	Contraportada

COLOCACION DE LAS CALCOMANIAS DE ADVERTENCIA

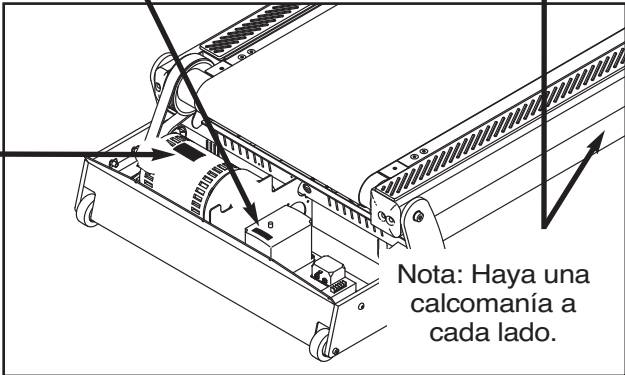
Estos dibujos muestran las ubicaciones de las calcomanías de advertencia. Si falta una calcomanía o ésta es ilegible, llame al número que aparece en la contraportada de este manual y solicite una nueva calcomanía gratuita. Péguela en el lugar indicado. Nota: Las calcomanías pueden no mostrarse en su tamaño real.

⚠ PRECAUCIÓN : ALTO VOLTAJE
Desconecte el cable eléctrico del tomacorriente antes de darle servicio.

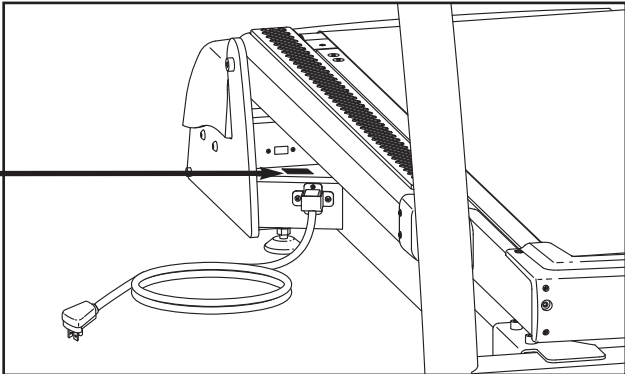
⚠ PRECAUCIÓN
Mantenga sus manos y pies alejados de esta área mientras la caminadora esté en operación.



⚠ ADVERTENCIA
VOLTAJE PELIGROSO
Desconecte la corriente antes de darle servicio.



⚠ PRECAUCIÓN : ALTO VOLTAJE
Desconecte el cable eléctrico del tomacorriente antes de darle servicio.



PRECAUCIONES IMPORTANTES

⚠ ADVERTENCIA: Para reducir el riesgo de lesiones graves, lea todas las precauciones e instrucciones importantes de este manual y todas las advertencias que se observan en su máquina para correr, antes de utilizarlo. FreeMotion Fitness no asume ninguna responsabilidad por lesiones personales o daños a la propiedad que ocurran por el uso de este producto o a través del mismo.

1. Antes de iniciar cualquier programa de ejercicios consulte con su médico. Esto es especialmente importante para personas de edades superiores a 35 años o para aquellos que tengan problemas previos de salud.
2. Es la responsabilidad del propietario asegurarse de que todos los usuarios de la máquina para correr estén adecuadamente informados sobre todos los avisos y precauciones.
3. Coloque la máquina para correr en una superficie plana, con al menos 2,4 m de espacio libre en la parte trasera y 0,6 m en cada lado. No coloque la máquina para correr sobre una superficie que pueda bloquear cualquier apertura de aire. Para proteger el piso o la alfombra de cualquier daño, coloque un tapete debajo de la máquina para correr.
4. Guarde la máquina para correr en un lugar cerrado, lejos del polvo y la humedad. No guarde la máquina para correr en el garaje o en un patio cubierto o cerca de agua.
5. No utilice la máquina para correr en lugares en donde se usen aerosoles o donde se administre oxígeno.
6. No opere la máquina para correr hasta que esté correctamente armado (vea MONTAJE en la página 7).
7. Inspeccione y apriete apropiadamente todas las piezas de la máquina para correr regularmente.
8. Mantenga a los niños menores de 12 años y animales domésticos lejos de la máquina para correr en todo momento.
9. La máquina para correr deberá ser usado solamente por personas cuyo peso sea 159 kg o menos.
10. Nunca permita que más de una persona use la máquina para correr al mismo tiempo.
11. Vista un vestuario apropiado cuando use la máquina para correr. No use ropa suelta que pueda engancharse en cualquier parte de la máquina para correr. Ropa de deporte ajustada es recomendable para hombres y mujeres. *Utilice siempre calzado de deporte. Nunca use la máquina para correr descalzo, en calcetines o sandalias.*
12. Al conectar el cable eléctrico, siga las instrucciones de la página 12. No deberá haber ningún otro aparato en el mismo circuito de la máquina para correr. No utilice un cable de extensión.
13. Mantenga el cable eléctrico lejos de superficies calientes.
14. Nunca ponga en movimiento la banda para caminar mientras que el aparato esté apagado. No ponga a funcionar la máquina para correr si el cable eléctrico o el enchufe están dañados o si la máquina para correr no está funcionando correctamente. (Vea la sección PROBLEMAS en la página 35 si la máquina para correr no está funcionando correctamente.)
15. Lea, entienda y pruebe el procedimiento de detención de emergencia antes de usar la máquina para correr (vea COMENZANDO en la página 16).
16. Nunca ponga en funcionamiento la máquina para correr mientras esté parado en la banda para caminar. Sujete siempre la baranda cuando haga ejercicios en la máquina para correr.
17. La máquina para correr es capaz de alcanzar altas velocidades. Ajuste la velocidad gradualmente para evitar cambios repentinos de velocidad.

18. El sensor de pulso no es un dispositivo médico. Varios factores, incluyendo el mismo movimiento de la persona haciendo ejercicio, pueden afectar la exactitud de la lectura del pulso. El sensor de pulso está diseñado únicamente como ayuda para el ejercicio, determinando el ritmo cardíaco usual en general.
19. Nunca descuide la máquina para correr mientras esté funcionando.
20. No cambie la inclinación de la máquina para correr colocando objetos debajo de la máquina para correr.
21. Nunca inserte o deje caer objetos en ninguna abertura.
22. Asegúrese de llevar a cabo todos los procedimientos de mantenimiento que se describen en el presente manual. En caso de no hacerlo, se anulará la garantía y podrían producirse daños en la máquina para correr.
23. **PELIGRO:** Siempre desconecte el cable eléctrico, antes de limpiar la máquina para correr, y antes de realizar operaciones de mantenimiento o ajustes recomendados en el manual. Otros servicios que no estén incluidos en los procedimientos de este manual, se deban llevar a cabo solamente por un representante de servicio autorizado.
24. El exceso de ejercicio puede causar lesiones graves o la muerte. Si siente desfallecimiento o dolor mientras hace ejercicios, pare inmediatamente y comience el enfriamiento.
25. Use la máquina para correr solamente como se describe en este manual.

GUARDE ESTAS INSTRUCCIONES

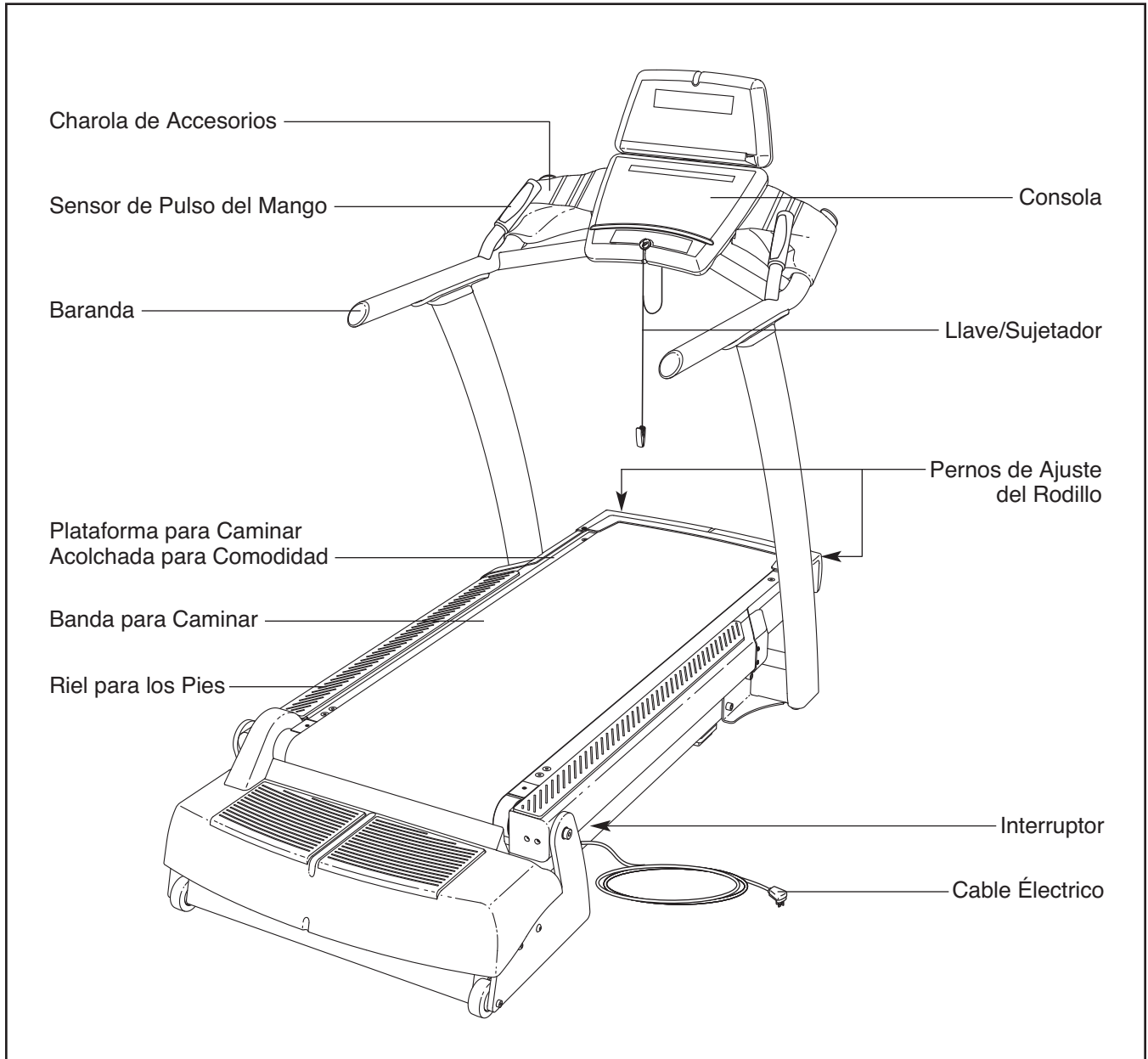
ANTES DE COMENZAR

Gracias por seleccionar la revolucionaria máquina para correr FREEMOTION® TREADMILL. La TREADMILL cuenta con una selección de funciones impresionantes, diseñadas para un entrenamiento más efectivo y agradable.

Para su beneficio, lea el manual cuidadosamente antes de usar la máquina para correr. Si tiene preguntas después de leer este manual, por favor vea la

contraportada de este manual. Para ayudarnos a asistírlos, anote el número de modelo y el número de serie del producto antes de contactarnos. El número del modelo y la ubicación del número de serie se muestran en la portada de éste manual.

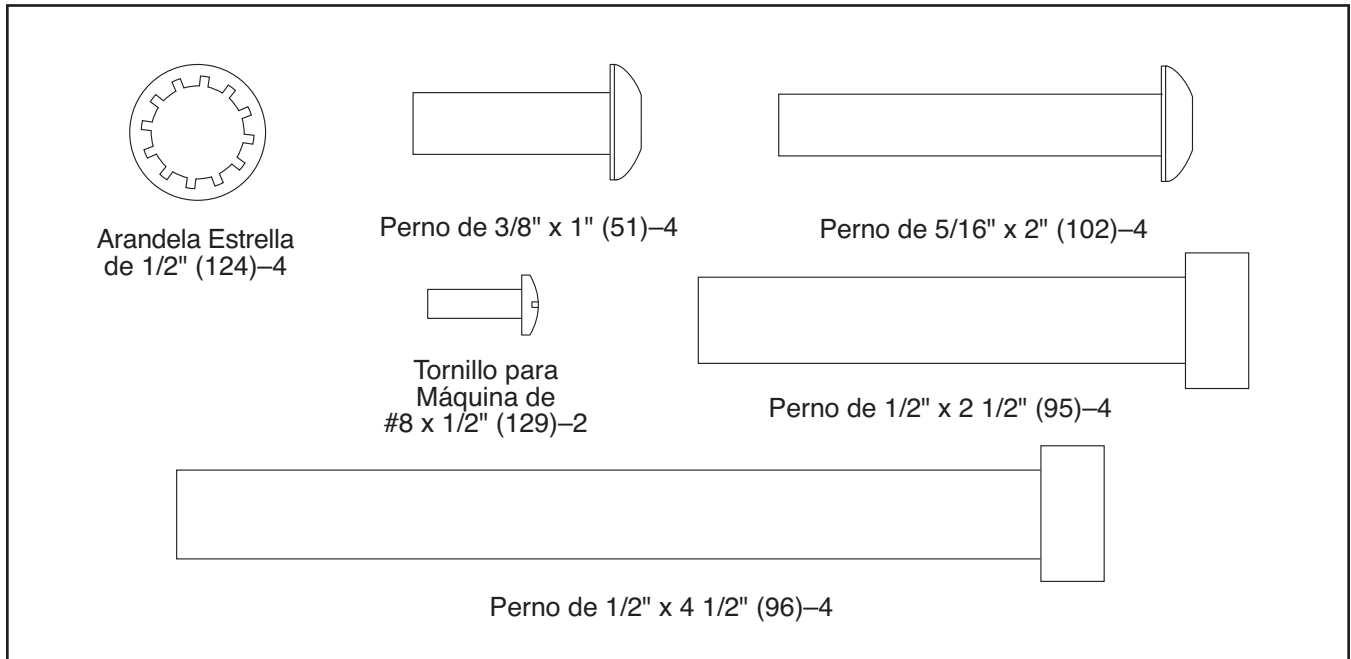
Antes de seguir leyendo, por favor estudie el dibujo abajo y familiarícese con las piezas y sus nombres.



MONTAJE

El montaje requiere dos personas. Coloque todas las piezas de la máquina para correr en una área despejada y quite los materiales de empaque. No se deshaga de los materiales de empaque hasta que el montaje se halla completado. **Se puede completar el montaje usando una llave hexagonal de 3/8", una llave hexagonal de 7/32", y un destornillador estrella.**

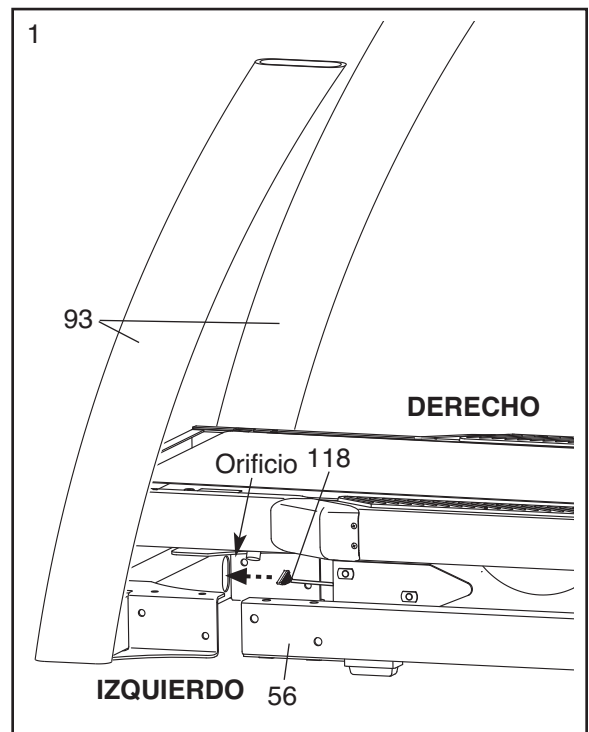
Auxílese de los dibujos que aparecen más abajo para identificar las piezas de montaje. El número entre paréntesis que hay debajo de cada dibujo es el número de la pieza en la LISTA DE LAS PIEZAS hacia el final de este manual. El número que aparece después del paréntesis es la cantidad necesaria para el montaje. **Nota:** **Algunas piezas pequeñas pueden haberse preensablado. No use herramientas eléctricas para el montaje para evitar que se dañen las piezas. Pueden incluirse piezas adicionales.**



1. Coloque los Montantes Verticales (93) cerca de la parte delantera de la Armadura de la Base (56) como se indica.

A medida que desliza los Montantes Verticales (93) por la Armadura de la Base (56), introduzca el Cableado Eléctrico de 80" (118) en un orificio grande del Montante Vertical. **Tenga cuidado de no pellizcar el cable.**

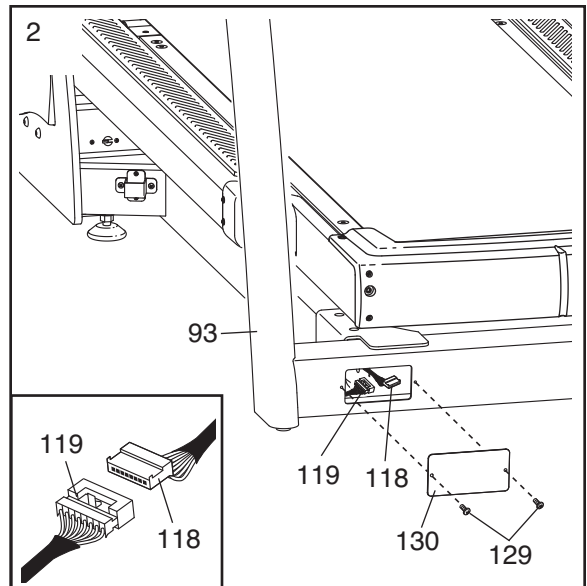
Alinee los orificios de los Montantes Verticales (93) con los orificios de la Armadura de la Base (56).



2. Ubique el Cableado Eléctrico de 80" (118) y el Cableado Eléctrico de 72" (119) en el orificio de acceso del Montante Vertical (93).

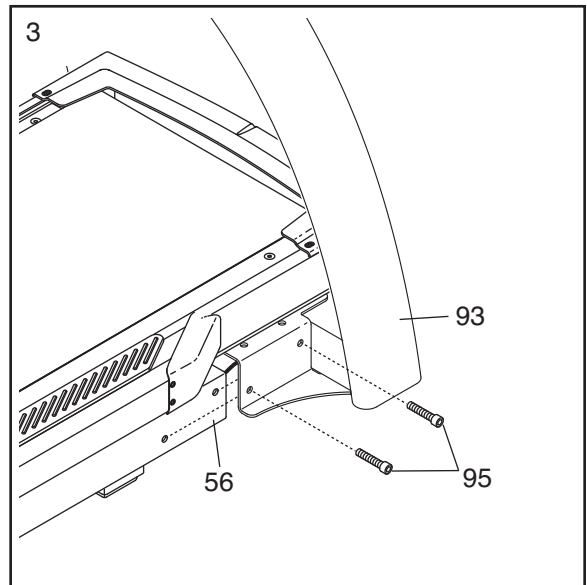
Conecte el Cableado Eléctrico de 80" (118) y el Cableado Eléctrico de 72" (119) en la parte delantera de los Montantes Verticales (93). **Vea el diagrama incluido. Los conectores deben deslizarse juntos fácilmente y encajar en su lugar.** Si no lo hacen, gire un conector y vuelva a intentarlo. **SI NO CONECTA LOS CONECTORES ADECUADAMENTE, LA CONSOLA PUEDE RESULTAR DANADA CUANDO LA ENCIENDA.**

Fije la Placa de Acceso (130) a los Montantes Verticales (93) con dos Tornillos para Máquina de #8 x 1/2" (129).



3. Apriete parcialmente dos Pernos de 1/2" x 2 1/2" (95) a través del soporte situado cerca del Montante Vertical derecho (93) y en la Armadura de la Base (56), **no apriete los Pernos todavía. Tenga cuidado de no pellizcar los cables eléctricos.**

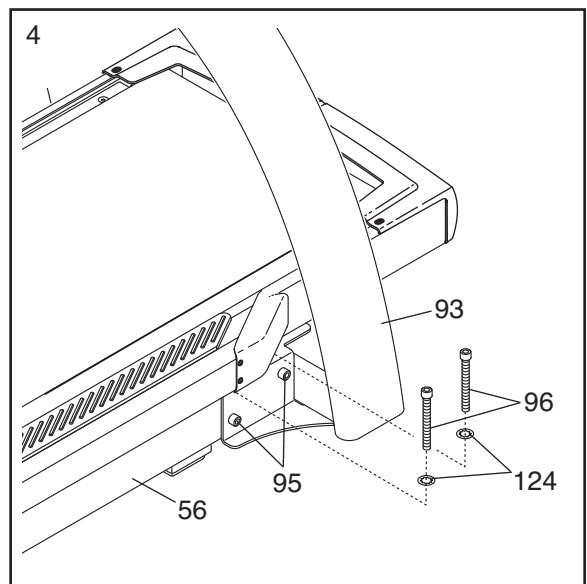
Repita este paso en el lado izquierdo de la máquina para correr.



4. Apriete parcialmente dos Pernos de 1/2" x 4 1/2" (96) con dos Arandelas Estrella de 1/2" (124) a través de la parte superior del soporte situado cerca del Montante Vertical derecho (93) y en la Armadura de la Base (56), **no apriete los Pernos todavía. Tenga cuidado de no pellizcar los cables eléctricos.**

Repita este paso en el lado izquierdo de la máquina para correr.

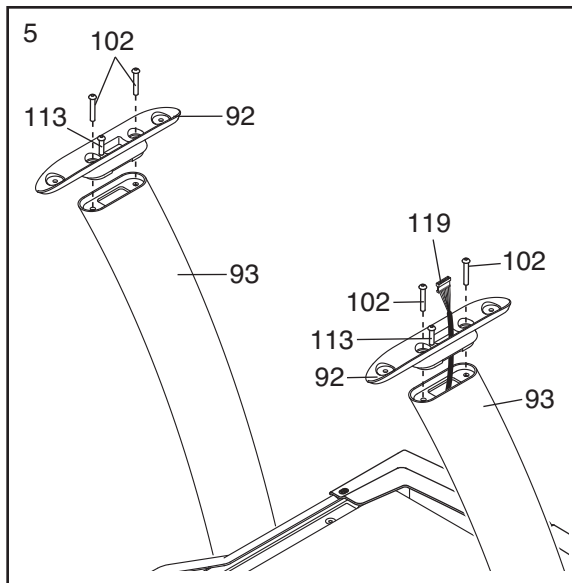
Luego apriete los Pernos de 1/2" x 4 1/2" (96) y los Pernos de 1/2" x 2 1/2" (95) en ambos lados.



- Orienta uno de los Soportes de la Baranda (92) con el Perno de 5/16" x 1 3/4" (113) colocado en la posición que se indica. Introduzca el Cableado Eléctrico de 72" (119) a través del orificio grande del Soporte de la Baranda.

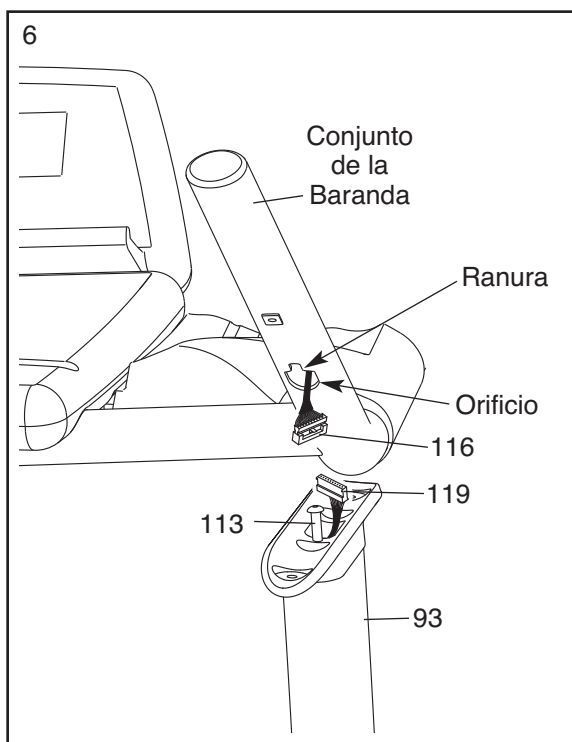
Fije el Soporte de la Baranda (92) a la parte superior del Montante Vertical (93) con dos Pernos de 5/16" x 2" (102). **Comience a apretar ambos Pernos y luego apriete cada uno de ellos. Tenga cuidado de no pellizcar los cables eléctricos.**

Fije el otro soporte de la Baranda (92) a la parte superior del Montante Vertical Izquierdo (93) como se describe más arriba. Nota: No hay un cable en el lado izquierdo.



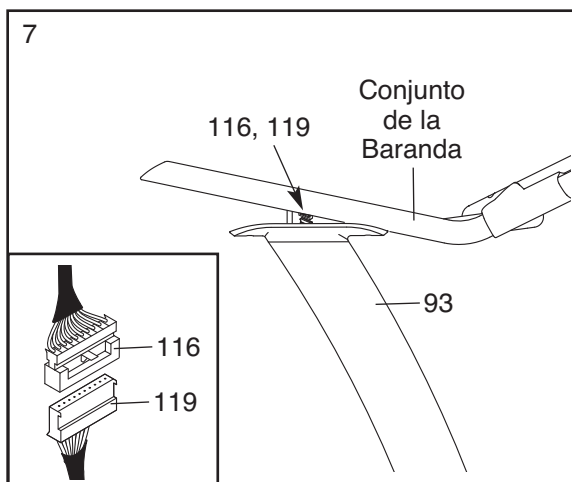
- Con la ayuda de otra persona sitúe el conjunto de la baranda en la parte superior de los Montantes Verticales (93). **Asegúrese de que los Pernos de 5/16" x 1 3/4" (113) estén introducidos en los orificios indicados en la parte inferior del conjunto de la baranda (sólo se muestra uno de los lados). Tenga cuidado de no pellizcar los cables eléctricos.**

Deslice con cuidado el conjunto de la baranda hacia delante hasta que los Pernos de 5/16" x 1 3/4" (113) se deslicen al interior de la ranura indicada. Deje que el conjunto de la baranda se incline hacia delante de manera que pueda ver el Cableado Eléctrico de 72" (119) y el Cableado Eléctrico de la Consola (116). **Asegúrese de que el conjunto de la baranda esté firmemente sostenido por los Pernos.**

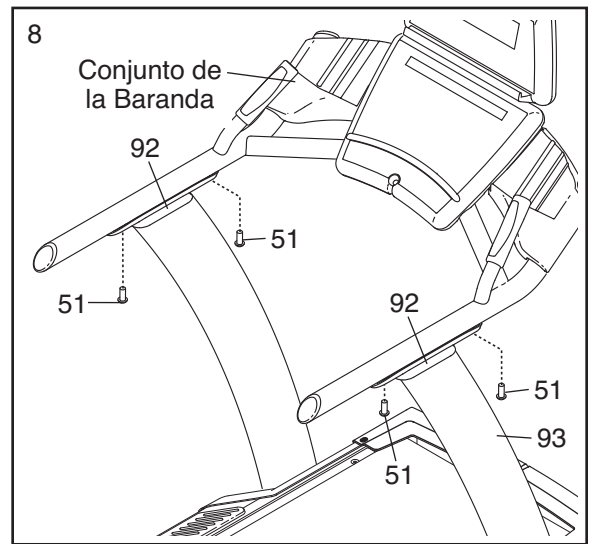


- Conecte el Cableado Eléctrico de 72" (119) y el Cableado Eléctrico de la Consola (116). **Vea el diagrama incluido. Los conectores deben deslizarse juntos fácilmente y encajar en su lugar. Si no lo hacen, gire un conector y vuelva a intentarlo. SI NO CONECTA LOS CONECTORES ADECUADAMENTE, LA CONSOLA PUEDE RESULTAR DANADA CUANDO LA ENCIENDA.** Introduzca los cables hacia la parte inferior del Montante Vertical derecho (93).

Asegúrese de que el conjunto de la baranda esté completamente asentado sobre los Soportes de la Baranda (92). **Tenga cuidado de no pellizcar los cables eléctricos.**

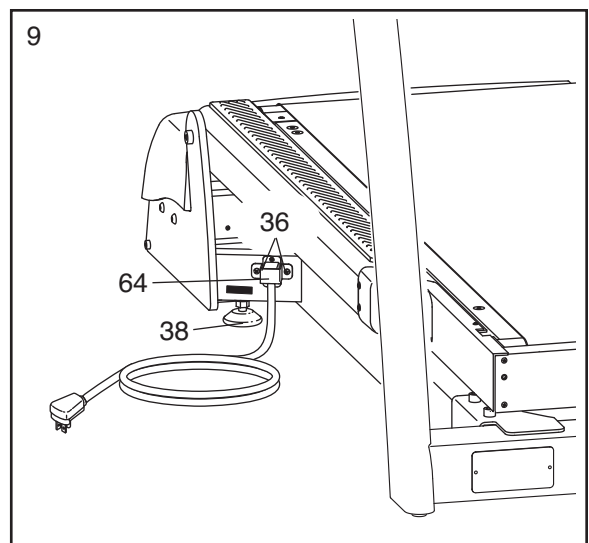


8. Fije el conjunto de la baranda a los Soportes de la Baranda (92) con cuatro Pernos de 3/8" x 1" (51); **comience a apretar los cuatro pernos y luego apriete cada uno de ellos.**



9. Tras colocar la máquina para correr en el sitio en que se utilizará (ver CÓMO MOVER LA MAQUINA PARA CORRER en la página 11), asegúrese de que tanto la Pata de Nivelación Trasera (38) como las Almohadillas de la Base (no se muestran) se apoyen firmemente sobre el suelo. Si la máquina para correr se balancea ligeramente, gire una de las Patas de Nivelación Traseras en sentido horario o antihorario hasta que se elimine el movimiento de balanceo.

Retire los Tornillos de #10 x 1/2" (34) y el Soporte del Cable Eléctrico (64). Conecte el cable eléctrico en la máquina para correr y vuelva a fijar el Soporte del Cable Eléctrico. **Nota: El Soporte del Cable Eléctrico debe estar fijado en todo momento.** Para comprar un cable eléctrico, vea la página 12.

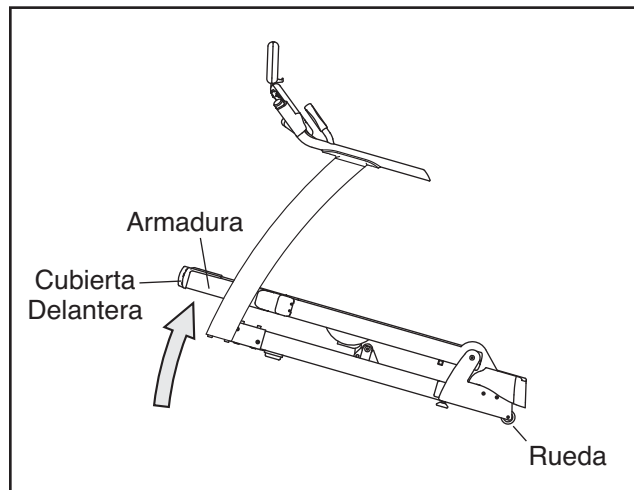


10. **Asegúrese de que todas las piezas estén adecuadamente ajustadas antes de usar la máquina para correr.** Para el suelo o la alfombra, coloque una esterilla debajo de la máquina para correr.

CÓMO MOVER LA MÁQUINA PARA CORRER

Antes de mover la máquina para correr, desconecte el cable eléctrico.

Debido al tamaño y peso de la máquina para correr, se necesitan dos o tres personas para moverlo. Sujete la armadura de metal firmemente en el sitio que se muestra a la derecha. **PRECAUCIÓN:** Para reducir la posibilidad de daño a la máquina para correr o de lesión, no levante la armadura por la cubierta delantera. Ruede con cuidado la máquina para correr sobre sus ruedas a la ubicación deseada y luego bájelo a la posición a nivel. **PRECAUCIÓN:** Para evitar el riesgo de lesiones serias, tenga extremo cuidado mientras mueve la máquina para correr. No trate de mover la máquina para correr sobre superficies irregulares.



FUNCIONAMIENTO Y AJUSTES

⚠ PELIGRO: La conexión incorrecta del enchufe a tierra puede ocasionar una descarga eléctrica. Verifique con un electricista o técnico calificado si tiene dudas si el producto se encuentra adecuadamente conectado a tierra. No modifique el enchufe—si el enchufe no encaja en el toma corriente, haga que un toma corriente apropiado sea instalado por un electricista calificado. No use un adaptador para conectar el enchufe a un receptáculo inapropiado.

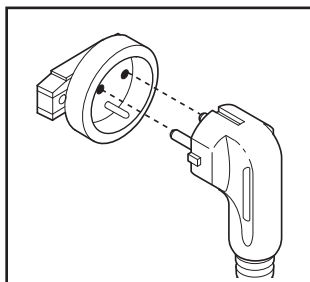
Para comprar un cable eléctrico, por favor comuníquese con la tienda donde compró este producto o vea la contraportada de este manual.

CÓMO CONECTAR EL CABLE ELÉCTRICO

Este producto debe ser conectado a tierra. Si el producto llegar a fallar o se malogra, la salida a tierra ofrece un camino de menor resistencia a la corriente eléctrica reduciendo el riesgo de una descarga eléctrica.

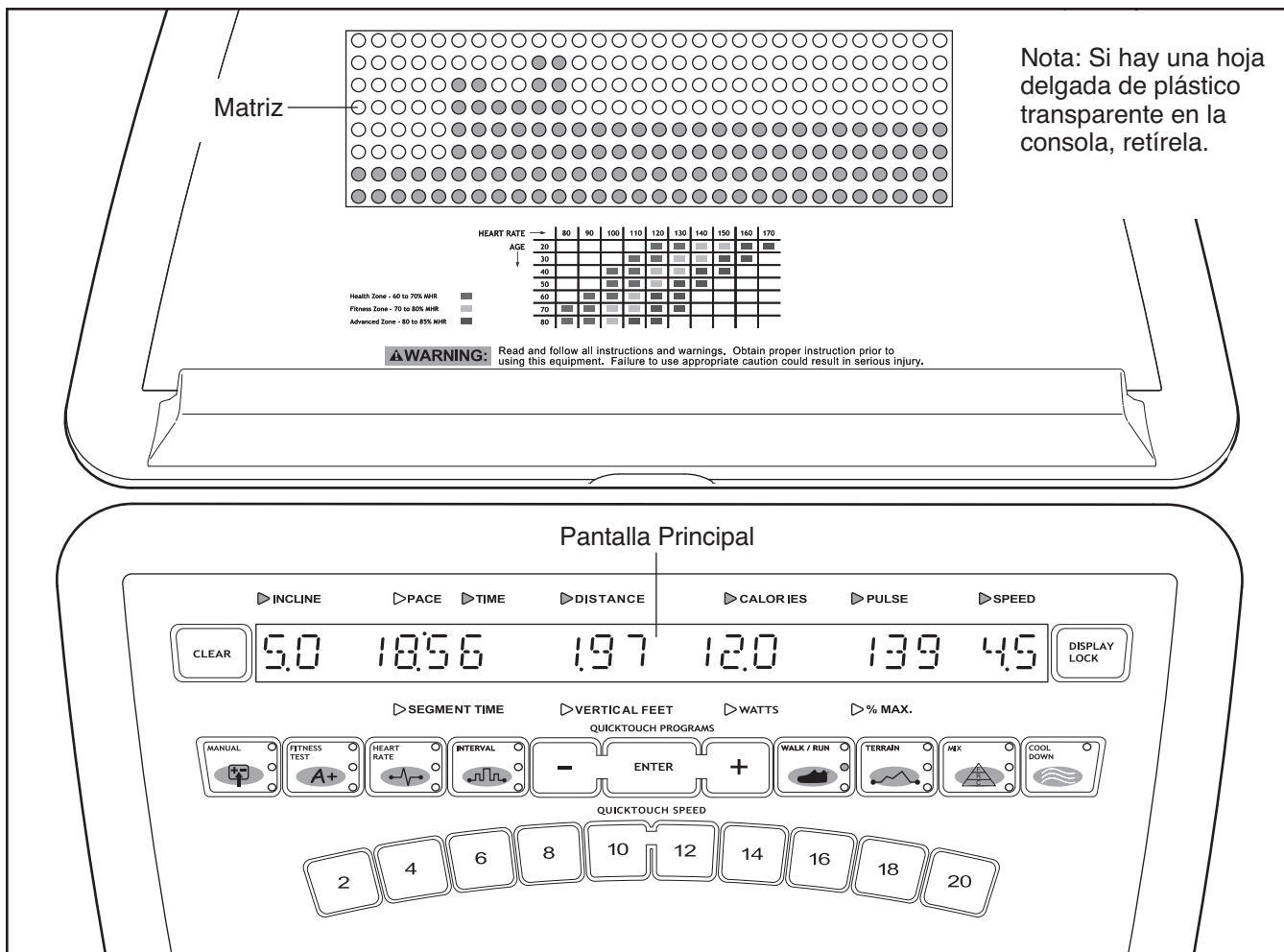
Este producto es para ser usado en un dedicado circuito de 220 voltios y 10 amperios. No debe conectarse otro aparato doméstico en el mismo circuito.

Enchufe el enchufe de tierra en un receptáculo como está mostrado a la derecha. No modifique el enchufe o el receptáculo. No use un adaptador o un cable de extensión. El receptáculo debe ser de tierra. Nota: Su enchufe de tierra y el receptáculo puede que sea diferente al que está mostrado.



INFORMACIÓN DE LA GARANTÍA

La garantía para este producto no cubre daño o malfuncionamiento del equipo causado por el cableado eléctrico que no está de acuerdo a los códigos eléctricos o a las especificaciones de este manual, o por falta de proveer mantenimiento razonable y necesario como está especificado en este manual. Cualquier falta o daño causado por un servicio no autorizado; mal empleo; accidente; negligencia; montaje o instalación inapropiado; desechos que resultan por cualquier actividad destructiva en el ambiente de este producto; oxido o corrosión como resultado del lugar de este producto; alteraciones o modificaciones sin autorización escrita; o falta de su parte por usar, operar, y mantener el producto como se indica en este manual cancelará la garantía.



CARACTERÍSTICAS DE LA CONSOLA

La consola ofrece una serie impresionante de características diseñadas para ayudarle a recibir mayores beneficios de su ejercicio.

Cuando se seleccione la función de inicio rápido, la velocidad y la inclinación de la máquina para correr se pueden controlar con el toque de un botón. A medida que usted haga ejercicios, la consola proporcionará la regeneración continua del ejercicio. Usted podrá también medir su ritmo cardíaco al usar el sensor de pulso integrado.

Además, la consola ofrece una amplia selección de programas de entrenamiento. Cada programa automáticamente controla la velocidad e/o la inclinación de la máquina para correr mientras que lo guía por un entrenamiento eficaz.

La consola ofrece además tres programas de ritmo cardíaco que ajustan la velocidad y la inclinación de la máquina para correr para así mantener su ritmo cardí-

aco próximo a los niveles objetivo durante sus entrenamientos, así como tres programas de prueba de estado físico únicos que miden su nivel de estado físico relativo. Nota: Los programas de ritmo cardíaco y los programas de prueba de estado físico exigen el uso de un sensor de pulso para el pecho compatible con Polar® (no incluido).

Antes de usar la máquina para correr, por favor lea VISTA GENERAL DE LA CONSOLA en la página 14. **Para usar la función de inicio rápido de la consola**, vea la página 16. **Para usar el programa manual**, vea la página 17. **Para usar el programa prueba de estado físico**, vea la página 19. **Para usar un programa de ritmo cardíaco**, vea la página 21. **Para usar un programa de intervalo**, vea la página 23. **Para usar el programa de caminar/correr**, vea la página 25. **Para usar el programa de terreno**, vea la página 26. **Para usar el programa fijo o al azar**, vea la página 27. **Para usar el programa personalizado**, vea la página 28. **Para usar la función de mantenimiento**, vea la página 29.

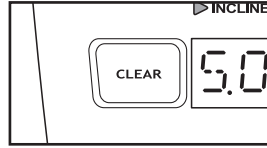
VISTA GENERAL DE LA CONSOLA

Para su propio beneficio, por favor lea todas las instrucciones en las páginas 14 a 15 antes que use la máquina para correr.

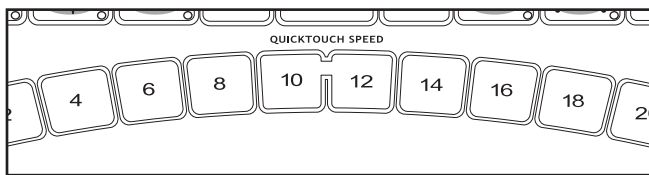
LOS BOTONES

El botón Borrar [CLEAR]

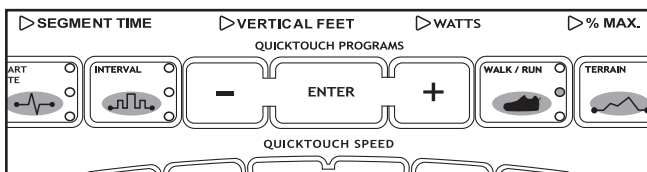
Este botón se usa para restablecer la consola. Al presionar este botón, se restablecerá la pantalla principal y en ella aparecerán las palabras *SELECT PROGRAM TO BEGIN* (seleccione un programa para comenzar). Nota: Si un programa se comienza y luego se selecciona un programa diferente, la pantalla principal no se restablecerá a menos que el botón Borrar se presione antes que el segundo programa se seleccione.



Los botones Velocidad Inicio Rápido [QUICK-TOUCH SPEED]—Estos botones le permiten controlar la velocidad de la banda para caminar. Si desea cambiar la velocidad rápidamente, presione los botones Velocidad Inicio Rápido. La velocidad seleccionada aparecerá en la pantalla principal. Presione el botón Entrar [ENTER] o el botón de Inicio Rápido [QUICK START], o presione de nuevo el botón de Velocidad Inicio Rápido deseado para confirmar la velocidad seleccionada; la velocidad de la banda de caminar no cambiará si la velocidad seleccionada no es confirmada en menos de cinco segundos. Nota: Tras presionar los botones, puede ser que la máquina para correr tarde un momento en alcanzar la configuración de velocidad seleccionada.



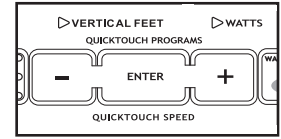
Los botones Programas Quicktouch [QUICK-TOUCH PROGRAMS]—Estos botones se utilizan para seleccionar los distintos programas.



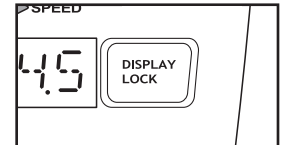
El botón Enfriar [COOL DOWN]—Este botón ha sido diseñado para ayudarle a enfriar después un entrenamiento. Al presionar el botón Enfriar, la velocidad de la

banda para caminar se ajustará automáticamente a 4,8 Km. por hora (3 mph) y la inclinación se ajustará al 0% para realizar un paseo de enfriamiento de tres minutos. Nota: Si la banda para caminar ya se está moviendo a menos de 4,8 kph (3 mph), la velocidad de la banda para caminar no cambiará.

Los botones + y - y el botón Entrar—Estos botones se utilizan para registrar información en la consola.



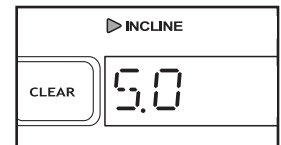
El botón Bloqueo de Pantalla [DISPLAY LOCK]—Este botón se puede utilizar durante su entrenamiento para evitar que la pantalla principal esté pasando de un número a otro cada pocos segundos. Cada vez que presione el botón Bloqueo de Pantalla durante la sesión de ejercicios, en la pantalla principal aparecerá brevemente la palabra *LOCKED* (bloqueada) o *UNLOCKED* (desbloqueada).



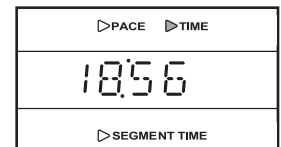
LA PANTALLA PRINCIPAL

La pantalla principal desplegará una variedad de mensajes de texto para guiarlo a usted a través de sus entrenamientos. Además, la pantalla principal desplegará la siguiente información mientras usted haga ejercicios:

Inclinación [INCLINE]—El lado izquierdo de la pantalla principal mostrará el ajuste de inclinación de la máquina para correr.

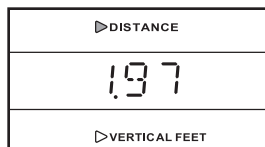


Ritmo/Tiempo/Segmento de Tiempo [PACE/TIME/SEGMENT TIME]—Cuando se utiliza la función de inicio rápido [QUICK START], se selecciona el programa de distancia manual [MANUAL DISTANCE], el programa de caloría manual [MANUAL CALORIE] o cualquiera de los programas para caminar/correr [WALK/RUN], esta sección de la pantalla principal le mostrará su paso, expresado en minutos por milla o minutos por kilómetro, el tiempo transcurrido y el tiempo transcurrido en el segmento actual. La pantalla cambiará de un número al otro cada cuantos segundos. Cuando cualquier otro programa se selecciona, la pantalla principal mostrará su paso, el tiempo restante en el programa, y el tiempo restante en el segmento actual del programa. La pantalla cambiará de un número al otro cada cuantos segundos.



Distancia/Pies Verticales [DISTANCE/VERTICAL FEET]

—Esta sección de la pantalla principal le mostrará la distancia que ha caminado o corrido, expresada en millas o kilómetros, y el número de pies verticales que ha escalado.



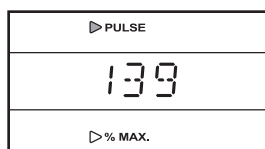
Calorías/Vatios [CALORIES/WATTS]

—Esta sección de la pantalla principal mostrará el número aproximado de calorías que usted ha quemado y su salida de energía en vatios. La pantalla cambiará de un número a otro cada pocos segundos



Pulso/% Máx [PULSE/% MAX]

—Al utilizar el sensor de pulso del mango o un sensor de pulso para el pecho compatible con Polar® (no incluido), esta sección de la pantalla principal le mostrará su ritmo cardíaco. Al seleccionar un programa de Ritmo Cardíaco [HEART RATE], la pantalla mostrará su ritmo cardíaco y el *porcentaje correspondiente del ritmo cardíaco máximo previsto para su edad* (para una explicación acerca del ritmo cardíaco máximo previsto para su edad, vea el paso 6 de la página 21). La pantalla cambiará de un número al otro cada cuantos segundos. Nota: La pantalla mostrará el porcentaje del ritmo cardíaco máximo previsto para su edad sólo si usted ha registrado su edad.



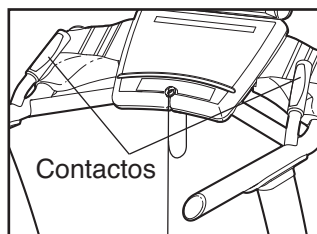
Velocidad [SPEED]

—El lado derecho de la pantalla principal mostrará la velocidad de la banda para caminar, expresada en millas por hora o kilómetros por hora.



EL SENSOR DE PULSO

Si hay hojas delgadas de plástico en los contactos de metal en el sensor de pulso, pele y quite el plástico. Para medir el ritmo cardíaco, póngase de pie en los rieles para los pies y sujete los



contactos con ambas manos; sus palmas deberán estar descansando en los contactos superiores, y sus

dedos deberán estar tocando los contactos más bajos. **Evite mover sus manos.** Cuando se detecte su pulso, el indicador del Pulso [PULSE] sobre la pantalla principal empezará a parpadear, y luego se mostrará su ritmo cardíaco. Para obtener una lectura más exacta del ritmo cardíaco, sostenga los contactos durante por lo menos 15 segundos sin mover sus manos.

Si su ritmo cardíaco no se muestra, asegúrese de que sus manos se coloquen como se describe. Tenga cuidado de no mover sus manos excesivamente o apretar los contactos muy ajustadamente. Para obtener un desempeño óptimo, limpie los contactos usando una tela suave; nunca use alcohol, abrasivos, o químicos.

PRECAUCIÓN: Antes de manejar la consola, lea las siguientes precauciones.

- No se pare sobre la banda para caminar cuando esté encendiendo la máquina para correr.
- Siempre use el gancho (vea el dibujo a la página de 16) mientras esté operando la máquina para correr.
- Ajuste la velocidad gradualmente para evitar brinco repentinos de velocidad.
- El sensor de pulso no es un dispositivo médico. Varios factores, incluyendo sus movimientos durante el ejercicio, pueden afectar la precisión de las lecturas del ritmo cardíaco de su corazón. La intención del sensor de pulso es solamente servir como ayuda en el ejercicio para determinar la tendencia general del ritmo cardíaco.
- No utilice los programas de ritmo cardíaco o prueba de estado físico si padece del corazón, o tiene más de 60 años y ha estado inactivo. Si está tomando cualquier tipo de medicamento con regularidad, consulte con su médico si dicho medicamento puede afectar el ritmo cardíaco de su ejercicio.
- Para reducir la posibilidad de recibir alguna descarga eléctrica, mantenga la consola seca. Evite derramar líquido en la consola y use solamente una botella de agua con tapón en el porta-botellas.

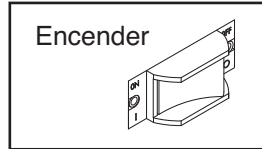
COMENZANDO

1. Enchufe el cable eléctrico.

Vea CÓMO CONECTAR EL CABLE ELÉCTRICO en la página 12.

2. Mueva el interruptor a la posición de encender.

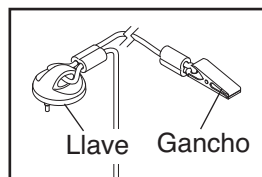
Localice el interruptor en la máquina para correr cerca del cable eléctrico. Asegúrese que el interruptor esté en la posición de encender [ON].



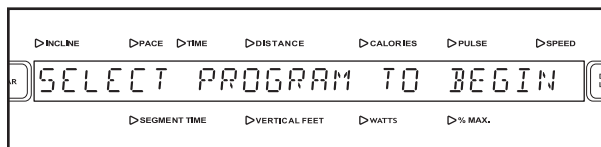
3. Inserte la llave en la consola.

Nota: La consola se puede configurar para utilizarla sin llave. Para obtener instrucciones, vea el paso 8 de la página 30. El paso anterior no se aplicará en caso de haber configurado la consola para utilizarla sin llave.

Busque la llave y el gancho en la consola y enganche el gancho en la cinturilla de su ropa. A continuación, inserte la llave dentro de la consola. **IMPORTANTE: En una situación de emergencia, es posible arrancar la llave de la consola, lo cual causa que la banda para caminar disminuya la velocidad hasta detenerse. Pruebe el gancho cuidadosamente tomando unos pasos hacia atrás hasta que la llave se salga de la consola; si la llave no se sale de la consola, ajuste la posición del gancho.**



Vuelva a insertar la llave en la consola. Después de unos segundos, se encenderán varias pantallas e indicadores de la consola.



CÓMO USAR LA FUNCIÓN DE INICIO RÁPIDO

Si usted no planea usar un programa, la función de inicio rápido simplemente le permitirá comenzar a ejercitarse y ajustar manualmente la velocidad y la inclinación de la máquina para correr.

1. Inserte la llave en la consola.

Vea el apartado COMENZANDO de la columna a la izquierda.

2. Seleccione la función de inicio rápido.

Para seleccionar la función de inicio rápido, presione el botón de Inicio Rápido [QUICK START].

Un momento después que el botón se haya presionado, la banda para caminar comenzará. Sostenga las barandas y comience a caminar.

Nota: Usted puede ajustar una velocidad de comienzo para la banda para caminar usando los botones Velocidad Inicio Rápido [QUICKTOUCH SPEED]. Para fijar una velocidad de inicio, presione el botón de Velocidad Inicio Rápido deseado y después presione el botón de Inicio Rápido para dar inicio a la banda de caminar.

3. Cambie la velocidad y la inclinación como desee.

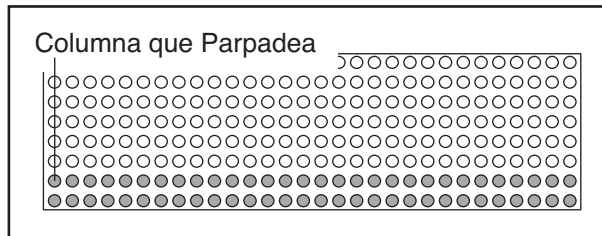
Al hacer ejercicios, cambie la velocidad de la banda para caminar como desee presionando los botones de + y - de Velocidad [SPEED]. Cada vez que presiona un botón, el nivel de velocidad cambiará en 0,1 kph. Si mantiene el botón presionado, la configuración de velocidad cambiará con incrementos rápidos. Nota: Después de presionar los botones, puede ser que la máquina para correr tarde un momento en alcanzar el ajuste de velocidad seleccionado.

Si desea cambiar la velocidad rápidamente, presione los botones Velocidad Inicio Rápido. La velocidad seleccionada aparecerá en la pantalla principal. Presione el botón Entrar [ENTER] o el botón de Inicio Rápido, o presione de nuevo el botón de Velocidad Inicio Rápido deseado para confirmar la velocidad seleccionada; la velocidad de la banda de caminar no cambiará si la velocidad seleccionada no es confirmada en menos de cinco segundos. Nota: Después de presionar los botones, puede ser que la máquina para correr tarde un momento en alcanzar el ajuste de velocidad seleccionado.

Para cambiar la inclinación de la máquina para correr, presione los botones de Inclinación [INCLINE] + y -. Cada vez que uno de los botones se presione, la inclinación cambiará por 0,5%. Nota: Después de presionar los botones, puede ser que la máquina para correr tarde un momento en alcanzar el ajuste de inclinación seleccionado.

4. Siga su evolución en la matriz y la pantalla principal.

La matriz le mostrará su evolución y la configuración de velocidad que elija. Al empezar los ejercicios, la columna de la izquierda de la matriz empezará a parpadear. Después de 30 segundos, se emitirá un sonido y la columna a la derecha comenzará a parpadear.



Cada vez que usted cambie la velocidad de la banda para caminar, se encenderán o apagarán distintos indicadores adicionales de la columna que parpadea y de todas las columnas situadas a la derecha de la columna que parpadea.

Después de 30 segundos de ejercicios, se emitirá un sonido y la siguiente columna a la derecha comenzará a parpadear. Tras 7 1/2 minutos y medio de ejercicios, seguirá parpadear la misma columna y *todas las columnas de indicadores se moverán un lugar hacia la izquierda*. Las columnas de indicadores seguirán cambiando a la izquierda después de cada 30 segundos, hasta que concluya sus ejercicios.

Vea LA PANTALLA PRINCIPAL en la página 14.

5. Mida su ritmo cardíaco si lo desea.

Vea EL SENSOR DE PULSO en la página 15.

6. Cuando finalice su ejercicio, detenga la banda para caminar y quite la llave.

Pise los rieles para los pies, presione el botón de Parar [STOP]. A continuación, quite la llave de la consola y guarde la llave en un lugar seguro.

Cuando usted ha terminado de usar la máquina para correr, mueva el interruptor y desconecte el cable eléctrico cerca del cable eléctrico a la posición de apagar.

CÓMO USAR EL PROGRAMA MANUAL

El programa de Tiempo Manual le permite introducir un objetivo de tiempo para su sesión de ejercicios. A

continuación, el programa se dedicará a contar el tiempo que queda de dicha sesión mientras usted controla la velocidad y la inclinación de la máquina para correr.

El programa de Distancia Manual le permite introducir un objetivo de distancia para su sesión de ejercicios. El programa se encarga de calcular la distancia que ha caminado o corrido de dicha sesión mientras usted controla la velocidad y la inclinación de la máquina para correr.

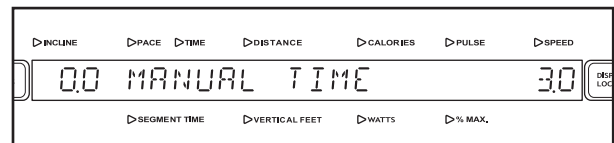
El programa de Caloría Manual le permite introducir un objetivo de quema de calorías para su sesión de ejercicios. El programa calcula las calorías que ha quemado de dicha sesión mientras usted controla la velocidad y la inclinación de la máquina para correr.

1. Inserte la llave en la consola.

Vea COMENZANDO en la página 16.

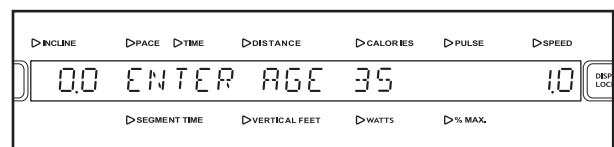
2. Seleccione un programa manual.

Presione el botón Manual [MANUAL] una, dos o tres veces para seleccionar el programa de Tiempo Manual [MANUAL TIME], Distancia Manual [MANUAL DISTANCE] o Caloría Manual [MANUAL CALORIE]. En la pantalla principal aparecerá el nombre del programa. A continuación aparecerán las palabras *ENTER AGE* (registre la edad) y la configuración de edad actual.



3. Ingrese su edad.

Un momento después que el programa se seleccione, las palabras *ENTER AGE* y un valor predeterminado de 35 años aparecerán en la pantalla principal. Para ingresar su edad, presione los botones + y - al lado del botón Entrar [ENTER]; mantenga presionados los botones para introducir rápidamente su edad. Cuando aparezca su edad, presione el botón Entrar.



4. Ingrese su peso.

Luego, las palabras *ENTER WEIGHT* (registre el peso) y un valor predeterminado de un peso de 84 kilogramos (185 libras) aparecerán en la pantalla principal. Para ingresar su peso, presione los botones + y – al lado del botón Entrar; mantenga presionados los botones para ingresar su peso rápidamente. Cuando su peso se muestre, presione el botón Entrar.

5. Introduzca un objetivo de programa.

Si ha seleccionado el programa de Tiempo Manual, en la pantalla principal aparecerán las palabras *ENTER TIME* (registre el tiempo) y una configuración de tiempo de 15 minutos. Para cambiar el tiempo que va a durar el programa, presione los botones + y – al lado del botón Entrar. Luego, presione el botón Entrar.

Si ha seleccionado el programa de Distancia Manual, en la pantalla principal aparecerán las palabras *ENTER DISTANCE* (registre distancia) y una configuración de distancia de 3 millas. Para cambiar la distancia que desea caminar o correr durante la sesión de ejercicios, presione los botones + y – al lado del botón Entrar. Luego, presione el botón Entrar.

Si ha seleccionado el programa de Caloría Manual, en la pantalla principal aparecerán las palabras *ENTER CALORIES* (registre calorías) y una configuración de quema de calorías de 100 calorías. Para cambiar el número de calorías aproximado que desea quemar durante la sesión de ejercicios, presione los botones + y – al lado del botón Entrar. Luego, presione el botón Entrar.

6. Para iniciar el programa, presione el botón Inicio Rápido [QUICK START].

Por un momento después que el botón se haya presionado, la banda para caminar comenzará. Sostenga las barandas y comience a caminar.



Nota: Usted puede ajustar una velocidad de comienzo para la banda para caminar usando los botones Velocidad Inicio Rápido [QUICKTOUCH SPEED]. Para fijar una velocidad de inicio, presione el botón de Velocidad Inicio Rápido deseado y después presione el botón de Inicio Rápido para dar inicio a la banda de caminar.

Mientras que usted hace ejercicios, cambie la velocidad de la banda para caminar como lo desee presionando los botones de Velocidad [SPEED] + y –. Cada vez que el botón se presione, el ajuste de velocidad cambiará por 0,1 mph; si sostiene el botón presionado, la configuración de velocidad cambiará con incrementos rápidos. Si desea cambiar la velocidad rápidamente, presione los botones Velocidad Inicio Rápido. La velocidad seleccionada aparecerá en la pantalla principal. Presione el botón Entrar o el botón de Inicio Rápido, o presione de nuevo el botón de Velocidad Inicio Rápido deseado para confirmar la velocidad seleccionada; la velocidad de la banda de caminar no cambiará si la velocidad seleccionada no es confirmada en menos de cinco segundos. Nota: Después que los botones se presionen, puede tomar un momento para que la máquina para correr alcance el ajuste de velocidad deseado.

Para parar la banda para caminar, presione el botón de Parar [STOP]. El tiempo comenzará a parpadear en la pantalla principal. Para reiniciar la banda para caminar, presione el botón de Inicio Rápido o el botón de Velocidad + y a continuación ajuste la velocidad en función de sus necesidades.

7. Cambie la inclinación de la máquina para correr como se desea.

Para cambiar la inclinación de la máquina para correr, presione los botones de Inclinación [INCLINE] + y –. Cada vez que uno de los botones se presione, la inclinación cambiará por 0,5%. Nota: Después que los botones habrán presionados puede tomar un momento para que la máquina para correr alcance el ajuste de inclinación deseado.

8. Siga su evolución en la matriz y la pantalla principal.

Vea el paso 4 en la página 17.

9. Mida su ritmo cardíaco si lo desea.

Vea EL SENSOR DE PULSO en la página 15.

10. Cuando finalice su ejercicio, quite la llave.

Pise los rieles para los pies. Quite la llave de la consola y guarde la llave en un lugar seguro.

Cuando usted ha terminado de usar la máquina para correr, mueva el interruptor cerca del cable eléctrico a la posición de apagar y desconecte el cable eléctrico.

CÓMO UTILIZAR UM PROGRAMA DE PRUEBA DE ESTADO FÍSICO

Los programas de prueba de estado físico miden su VO₂ máx aproximado o capacidad aeróbica. El volumen máximo de oxígeno (VO₂ máx) es la medida de su capacidad para asimilar y utilizar oxígeno para generar energía en actividades de resistencia tales como corriendo o el ciclismo. Desde una perspectiva técnica, el VO₂ máx es el volumen máximo de oxígeno, expresado en milímetros, que su cuerpo puede utilizar en un minuto, por kilogramo de peso corporal. Un VO₂ máx elevado indica un alto nivel de capacidad cardiorespiratoria. Nota: Si desea obtener más información acerca del VO₂ máx, consulte cualquier libro acreditado o póngase en contacto con su médico.

Si desea obtener los resultados más precisos, utilice un programa de prueba de estado físico cuando no se encuentre cansado, cuando no haya comido durante al menos dos horas y cuando no haya hecho ejercicio durante las últimas 24 horas como mínimo.

La Prueba de Estado Físico Gerkin se completa cuando su ritmo cardíaco permanece por encima del 85% del ritmo cardíaco máximo previsto para su edad durante 15 segundos, o bien cuando el programa alcanza los 11 minutos. Nota: La Prueba de Estado Físico Gerkin empieza con un calentamiento de 3 minutos.

La Prueba de Estado Físico Ebbeling se completa en 9 minutos.

La Prueba de Estado Físico FreeMotion se completa cuando su ritmo cardíaco permanece por encima del 70% del ritmo cardíaco máximo previsto para su edad, o bien cuando el programa alcanza los 30 minutos.

Si desea utilizar un programa de prueba de estado físico, siga los pasos abajo.

1. Póngase un sensor de pulso para el pecho compatible con Polar® (no incluido).

Usted deberá usar un sensor de pulso para el pecho para usar un programa de prueba de estado físico.

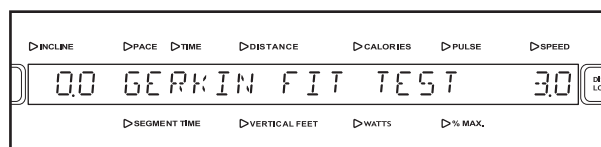
2. Inserte la llave en la consola.

Vea COMENZANDO en la página 16.

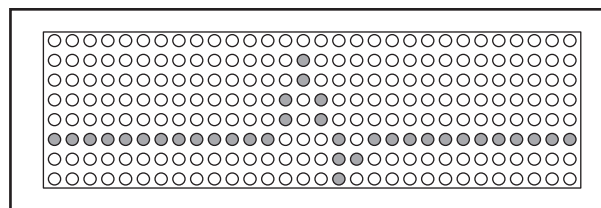
3. Seleccione un programa de prueba de estado físico.

Presione el botón Prueba de Estado Físico [FITNESS TEST] una, dos o tres veces para seleccionar la Prueba de Estado Físico Gerkin [GERKIN FIT TEST], la Prueba de Estado Físico Ebbeling [EBBELING FIT TEST], o la Prueba de Estado Físico FreeMotion [FREEMOTION FIT TEST].

Al seleccionar un programa de prueba de estado físico, en la pantalla principal aparecerá el nombre de la prueba de estado físico. Aparecerán las palabras *ENTER AGE* (registre la edad) y la configuración de edad actual.



Durante un programa de prueba de estado físico, la matriz mostrará un gráfico en movimiento que representa su ritmo cardíaco. Cada vez que se detecte un latido, aparecerá un pico adicional en el gráfico.



4. Ingrese su edad.

Vea el paso 3 en la página 17.

5. Ingrese su peso.

Vea el paso 4 en la página 18.

Si ha seleccionado la Prueba de Estado Físico Ebbeling, vaya al paso 6. Si ha seleccionado la Prueba de Estado Físico Gerkin o la Prueba de Estado Físico FreeMotion, vaya al paso 7.

6. Seleccione su sexo.

Si ha seleccionado la Prueba de Estado Físico Ebbeling, se le solicitará que seleccione su sexo. En la pantalla principal aparecerá la palabra *MALE* (masculino) o *FEMALE* (femenino). Para seleccionar su sexo, presione los botones + y – al lado del botón Entrar [ENTER]. Cuando aparezca su sexo, presione el botón Entrar.

7. Para iniciar el programa, presione el botón Inicio Rápido [QUICK START].

Un momento después que el botón se presione, la máquina para correr automáticamente se ajustará a los primeros ajustes de la velocidad e inclinación del programa. Sostenga las barandas y comience a caminar.

Cada prueba de estado físico está dividida en varios segmentos de distintas duraciones. Un ajuste de velocidad y un ajuste de inclinación están programados para cada segmento. La consola le guiará a través de la prueba de estado físico y registrará su entrada de ritmo cardíaco para determinar su nivel de estado físico relativo.

Cuando haya finalizado la Prueba de Estado Físico Gerkin, la banda para caminar disminuirá hasta detenerse y su nivel de estado físico y VO_2 máx aparecerán en la pantalla principal. Nota: Existen 11,4 niveles de estado físico; el nivel máximo de estado físico es 11,4.

Cuando haya finalizado la Prueba de Estado Físico Ebbeling, la banda para caminar disminuirá hasta detenerse y su nivel de estado físico y VO_2 máx aparecerán en la pantalla principal.

Cuando haya finalizado la Prueba de Estado Físico FreeMotion, la banda para caminar disminuirá hasta detenerse y su nivel de estado físico y VO_2 máx aparecerán en la pantalla principal. Nota: Existen 10 niveles de estado físico; el nivel máximo de estado físico es 10.

Nota: Los botones Velocidad [SPEED] e Inclinación [INCLINE] no funcionarán si se ha seleccionado un programa de prueba de estado físico. Si no se detecta su pulso durante el programa, las letras *PLS* (pulso) harán la señal intermitente en la pantalla principal. Si esto sucede, vuelva a probar el programa otro día. Asegúrese de llevar puesto el sensor de pulso para el pecho tal como se describe en el paso 1 de la página 19.

Los programas de prueba de estado físico no pueden detenerse temporalmente y a continuación reiniciarse. Sin embargo, los programas pueden detenerse en cualquier momento presionando el botón Parar [STOP]. La pantalla principal mostrará las palabras *FIT TEST ABORTED* (prueba de estado físico abandonada).

8. Cuando finalice su ejercicio, quite la llave.

Vea el paso 10 en la página 18.

CÓMO USAR UN PROGRAMA DE RITMO CARDÍACO

Programas de ritmo cardíaco automáticamente se ajustan a la velocidad e inclinación de la máquina para correr para mantener su ritmo cardíaco cerca del nivel como meta mientras que usted hace ejercicios. Siga los pasos de abajo para usar los programas de ritmo cardíaco.

1. Póngase un sensor de pulso para el pecho compatible con Polar® (no incluido).

Usted deberá usar un sensor de pulso para el pecho para usar un programa de ritmo cardíaco.

2. Inserte la llave en la consola.

Vea COMENZANDO en la página 16.

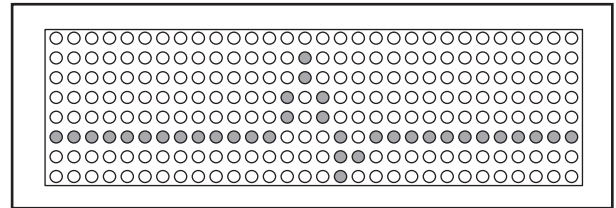
3. Seleccione un programa de ritmo cardíaco.

Presione el botón Ritmo Cardíaco [HEART RATE] una, dos o tres veces para seleccionar el programa de Ritmo Cardíaco Constante [CONSTANT HEART RATE], Ritmo Cardíaco Variable [VARIABLE HEART RATE] o Quemar Grasa [FAT BURN]. Nota: El programa de Ritmo Cardíaco Constante mantendrá su ritmo cardíaco próximo al porcentaje que usted seleccione. El programa de Ritmo Cardíaco Variable mantendrá su ritmo cardíaco dentro de un límite objetivo durante la sesión de ejercicios. El programa de Quemar Grasa mantendrá su ritmo cardíaco próximo al *65% del ritmo cardíaco máximo previsto para su edad* (vea el paso 6 de la columna de la derecha para obtener información del ritmo cardíaco máximo previsto para su edad).



Al seleccionar un programa de ritmo cardíaco, en la pantalla principal aparecerá el nombre del programa. A continuación aparecerán las palabras *ENTER AGE* (registre la edad) y la configuración de edad actual.

Durante los programas de ritmo cardíaco, la matriz mostrará un gráfico en movimiento que representa su ritmo cardíaco. Cada vez que se detecte un latido, aparecerá un pico adicional en el gráfico.



4. Ingrese su edad.

Vea el paso 3 en la página 17.

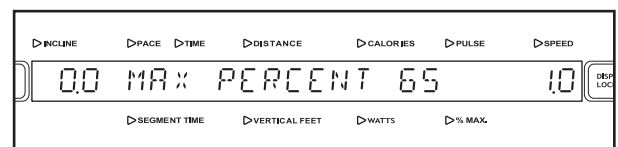
5. Ingrese su peso.

Vea el paso 4 en la página 18.

Si ha seleccionado el programa Ritmo Cardíaco Constante o el programa Ritmo Cardíaco Variable, vaya al paso 6. En caso de haber seleccionado el programa de Quemar Grasa, vaya al paso 7.

6. Entre un ajuste de ritmo cardíaco como meta.

En la pantalla principal aparecerán las palabras *MAX PERCENT* (porcentaje máximo) y la configuración del ritmo cardíaco objetivo del programa. La configuración del ritmo cardíaco objetivo representa *un porcentaje del ritmo cardíaco máximo previsto para su edad*. El ritmo cardíaco máximo previsto para su edad es de 220 menos su edad. Por ejemplo, si usted tiene 30 años, su ritmo cardíaco máximo estimado es 190 latidos por minuto ($220 - 30 = 190$). Por consiguiente, si usted tiene 30 años, una configuración del ritmo cardíaco designado de 50 es igual a 95 latidos por minuto (el 50% de 190 es 95).



Si lo desea, puede cambiar la configuración del ritmo cardíaco objetivo presionando los botones + y – al lado del botón Entrar [ENTER]. Los botones pueden mantenerse presionados para cambiar rápidamente la configuración del ritmo cardíaco objetivo. La configuración del ritmo cardíaco objetivo podrá estar comprendida entre un 45% y un 85% del ritmo cardíaco máximo previsto para su edad. Luego, presione el botón Entrar.

8. Ingrese un tiempo para el programa.

En la pantalla principal aparecerán las palabras *ENTER TIME* (registre el tiempo) y una configuración de tiempo de 15 minutos. Para cambiar el tiempo que el programa va a durar, presione los botones + y – al lado del botón Entrar. Luego, presione el botón Entrar.

9. Para iniciar el programa, presione el botón Inicio Rápido [QUICK START].

Un momento después que el botón se presione, la máquina para correr automáticamente se ajustará a los primeros ajustes de la velocidad e inclinación del programa. Sostenga las barandas y comience a caminar.

Cada programa de ritmo cardíaco está dividido en segmentos de 30 segundos. (La pantalla principal muestra ambos el tiempo restante en el programa y el tiempo restante en el segmento actual del programa.) Un ajuste de velocidad y un ajuste de inclinación están programados para cada segmento. (Durante el programa de Ritmo Cardíaco Constante, el mismo ajuste de ritmo cardíaco como meta se programará para todos los segmentos.)

Cuando solamente queden cuatro segundos en el primer segmento del programa, sonarán una serie de tonos y, a continuación, se modificará la velocidad y/o inclinación de la máquina para correr, en caso necesario, para acercarse su ritmo cardíaco a la configuración de ritmo cardíaco objetivo del siguiente segmento. La configuración de la velocidad y/o la inclinación parpadeará en la pantalla principal para avisarle antes de que se modifiquen la velocidad y/o la inclinación. El programa continuará hasta que no quede tiempo en el programa. La banda para caminar entonces se detendrá hasta parar.

Nota: Los botones Velocidad [SPEED] e Inclinación [INCLINE] no funcionarán si se ha seleccionado un programa de ritmo cardíaco. Si no se detecta su pulso durante el programa, las letras *PLS* (pulso) harán la señal intermitente en la pantalla principal y la velocidad e inclinación de la máquina para correr puede disminuir automáticamente hasta que se detecte su pulso. Si esto ocurre, vea las instrucciones que se incluyen con el sensor de pulso para el pecho.

Para detener el programa en cualquier momento, presione el botón Parar [STOP]. Se recomienda no detener temporalmente y reiniciar a continuación los programas de ritmo cardíaco. Para volver a utilizar un programa de ritmo cardíaco, vuelva a seleccionar el programa e inícielo desde el principio.

10. Siga su progreso con la pantalla principal.

Vea LA PANTALLA PRINCIPAL en la página 14.

11. Cuando finalice su ejercicio, quite la llave.

Vea el paso 10 en la página 18.

CÓMO USAR UN PROGRAMA DE INTERVALO

Los programas de intervalo cambiarán la velocidad de la banda para caminar automáticamente orientándole a través de un entrenamiento intervalos eficaz.

1. Inserte la llave en la consola.

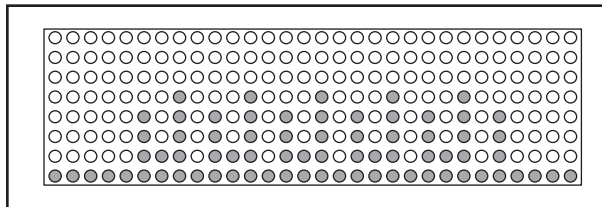
Vea COMENZANDO en la página 16.

2. Seleccione un programa de intervalo.

Presione el botón Intervalo [INTERVAL] una, dos o tres veces para seleccionar el programa de Intervalo 1 al 1, o Intervalo 1 al 2, o Intervalo 1 al 3 [INTERVAL 1 TO 1, INTERVAL 1 TO 2, ou INTERVAL 1 TO 3]. Al seleccionar un programa de intervalo, en la pantalla principal aparecerá el nombre del programa. A continuación aparecerán las palabras *ENTER AGE* (registre la edad) y la configuración de edad actual.



Al seleccionar un programa de intervalo, la matriz mostrará un gráfico que representa la configuración de velocidad del programa.



3. Ingrese su edad.

Vea el paso 3 en la página 17.

4. Ingrese su peso.

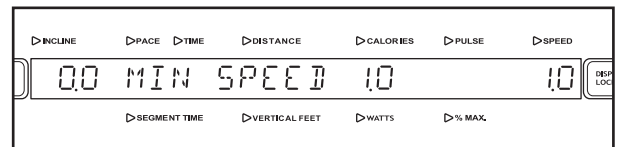
Vea el paso 4 en la página 18.

5. Ingrese un tiempo para el programa.

Vea el paso 7 en la página 22.

6. Introduzca una configuración de velocidad mínima.

En la pantalla principal aparecerán las palabras *MIN SPEED* (velocidad mínima) y la configuración de velocidad mínima. Para introducir la velocidad mínima que desea caminar o correr durante su sesión de ejercicios, presione los botones + y – al lado del botón Entrar [ENTER] mantenga presionados los botones para introducir rápidamente la velocidad mínima. Luego, presione el botón Entrar.



7. Introduzca una configuración de velocidad máxima.

En la pantalla principal aparecerán las palabras *MAX SPEED* (velocidad máxima) y la configuración de velocidad máxima. Para introducir la velocidad máxima que desea caminar o correr durante su sesión de ejercicios, presione los botones + y – al lado del botón Entrar; mantenga presionados los botones para introducir rápidamente la velocidad máxima. Luego, presione el botón Entrar.

8. Para iniciar el programa, presione el botón Inicio Rápido [QUICK START].

Un momento después que el botón se presione, la banda para caminar comenzará y la máquina para correr automáticamente se ajustará al primer ajuste de la velocidad del programa. Sostenga las barandas y comience a caminar.

Cada programa está dividido en varios segmentos de tiempo de distintas duraciones. La pantalla principal muestra ambos el tiempo que queda en el programa y el tiempo en el segmento actual del programa. Un ajuste de velocidad está programado para cada segmento. El ajuste de velocidad para el primer segmento se mostrará en la columna izquierda intermitente del segmento actual de la matriz. Los ajustes de velocidad para los siguientes segmentos se mostrarán en las columnas a la derecha.

Después de cada 30 segundos de ejercicio, se emitirá un sonido y la siguiente columna a la derecha comenzará a parpadear.

Nota: Si la longitud del programa supera el número de columnas de la matriz, continuará parpadearo la misma columna y *todas las columnas de indicadores cambiarán una posición a la izquierda* una vez que haya hecho ejercicio durante 7 1/2 minutos. Las columnas de indicadores seguirán cambiando a la izquierda después de cada 30 segundos, hasta que concluya sus ejercicios.

Nota: Tendrá la posibilidad de cancelar manualmente la velocidad del segmento actual presionando el botón Velocidad [SPEED]. Las pocas ocasiones en las que se presione el botón Velocidad,

se encenderá o apagará un indicador adicional de la columna que parpadea. (En caso de que cualquiera de las columnas situadas a la derecha de la columna que parpadea tenga el mismo número de indicadores luminosos que la columna que parpadea, también se podrá encender o apagar un indicador adicional en dichas columnas.)

IMPORTANTE: Cuando el segmento comience la máquina para correr automáticamente se ajustará al ajuste de velocidad para el siguiente segmento.

Para parar el programa temporalmente, presione el botón de Parar [STOP]. El tiempo comenzará a parpadear en la pantalla principal. Para volver a comenzar el programa, presione el botón Inicio Rápido.

9. Cambie la inclinación de la máquina para correr como se desea.

Vea el paso 7 en la página 18.

10. Siga su progreso con la pantalla principal.

Vea LA PANTALLA PRINCIPAL en la página 14.

11. Mida su ritmo cardíaco si lo desea.

Vea EL SENSOR DE PULSO en la página 15.

12. Cuando finalice su ejercicio, quite la llave.

Vea el paso 10 en la página 18.

CÓMO UTILIZAR EL PROGRAMA DE CAMINAR/CORRER

El programa 5K ha sido diseñado para ayudarle a entrenar para una carrera de 5K.

El programa 10K ha sido diseñado para ayudarle a entrenar para una carrera de 10K.

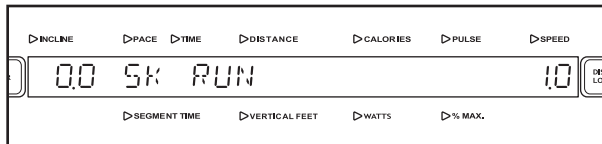
El programa A Través del Campo ha sido diseñado para ayudarle a entrenar para una carrera de una longitud de su elección.

1. Inserte la llave en la consola.

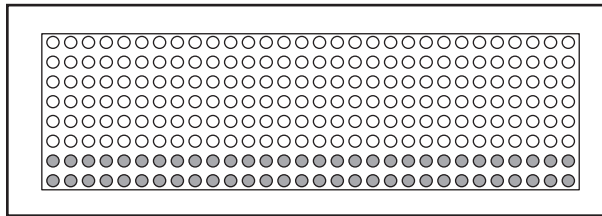
Vea COMENZANDO en la página 16.

2. Seleccione un programa para Caminar/Correr.

Presione el botón Caminar/Correr [WALK/RUN] una, dos o tres veces para seleccionar el programa 5K, 10K o A Través del Campo [CROSS COUNTRY]. Al seleccionar un programa para caminar/correr, en la pantalla principal aparecerá el nombre del programa. A continuación aparecerán las palabras *ENTER AGE* (registre la edad) y la configuración de edad actual.



Al seleccionar un programa para caminar/correr, la matriz mostrará un gráfico que representa la configuración de velocidad del programa.



3. Ingrese su edad.

Vea el paso 3 en la página 17.

4. Ingrese su peso.

Vea el paso 4 en la página 18.

Si ha seleccionado el programa 5K o 10K, vaya al paso 6. En caso de haber seleccionado el programa A Través del Campo, vaya al paso 5.

5. Introduzca un objetivo de distancia.

Si ha seleccionado el programa de A Través del Campo, en la pantalla principal aparecerán las palabras *ENTER DISTANCE* (registre distancia) y una configuración de distancia de 16 kilómetros (10 millas). Para cambiar la distancia que desea caminar o correr durante la sesión de ejercicios, presione los botones + y – al lado del botón Entrar [ENTER]. Luego, presione el botón Entrar.

6. Ingrese un tiempo para el programa.

Vea el paso 7 en la página 22. Nota: La velocidad de la sesión de ejercicios dependerá del tiempo del programa que haya introducido.

7. Para iniciar el programa, presione el botón Inicio Rápido [QUICK START].

Un momento después que el botón se presione, la banda para caminar automáticamente se ajustará a los primeros ajustes de la velocidad e inclinación del programa. Sostenga las barandas y comience a caminar.

En caso de que la velocidad de la banda para caminar sea demasiado rápida o demasiado lenta, podrá cambiarla presionando los botones Velocidad [SPEED] + y –. Nota: Esto cambiará la duración de su programa.

8. Cambie la inclinación de la máquina para correr como se desea.

Vea el paso 7 en la página 18.

9. Siga su progreso con la pantalla principal.

Vea LA PANTALLA PRINCIPAL en la página 14.

10. Mida su ritmo cardíaco si lo desea.

Vea EL SENSOR DE PULSO en la página 15.

11. Cuando finalice su ejercicio, quite la llave.

Vea el paso 10 en la página 18.

CÓMO USAR EL PROGRAM DE TERRENO

Durante el programa de Colinas, la inclinación de la máquina para correr aumentará gradualmente y disminuirá gradualmente. El número de veces que la inclinación aumentará y disminuirá dependerá de la configuración de inclinación máxima y de la duración del programa que elija.

Durante el programa de Picos, la inclinación de la máquina para correr aumentará y disminuirá. El número de veces que la inclinación aumentará y disminuirá dependerá de la configuración de inclinación máxima y de la duración del programa que elija.

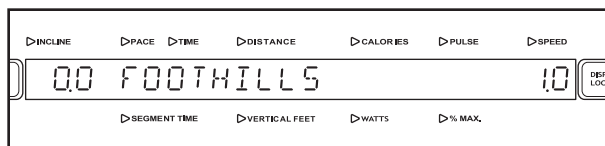
Durante el programa Todo Terreno, la inclinación de la máquina para correr aumentará repentinamente y, a continuación, disminuirá repentinamente de forma repetida. El número de veces que la inclinación aumentará y disminuirá dependerá de la configuración de inclinación máxima y de la duración del programa que elija.

1. Inserte la llave en la consola.

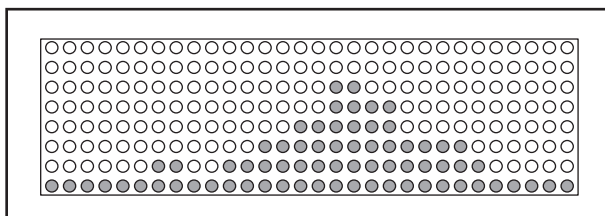
Vea COMENZANDO en la página 16.

2. Seleccione un programa de terreno.

Presione el botón Terreno [TERRAIN] una, dos o tres veces para seleccionar el programa de Colinas [HILL], Picos [PEAKS] o Todo Terreno [ALL-TERRAIN]. Al seleccionar un programa de terreno, en la pantalla principal aparecerá el nombre del programa. A continuación aparecerán las palabras *ENTER AGE* (registre la edad) y la configuración de edad actual.



Al seleccionar un programa de terreno, la matriz mostrará un gráfico que representa la configuración de inclinación del programa.



3. Ingrese su edad.

Vea el paso 3 en la página 17.

4. Ingrese su peso.

Vea el paso 4 en la página 18.

5. Introduzca una configuración de inclinación máxima.

En la pantalla principal aparecerán las palabras *MAX INCLINE* (inclinación máxima) y la configuración de inclinación. Para introducir una configuración de inclinación máxima distinta para la sesión de ejercicios, presione los botones + y - al lado del botón Entrar [ENTER]; mantenga presionados los botones para introducir rápidamente la inclinación máxima. Luego, presione el botón Entrar.



6. Enter a program time.

See step 7 on page 22.

7. Para iniciar el programa, presione el botón Inicio Rápido [QUICK START].

Un momento después que el botón se presione, la banda para caminar comenzará a moverse. Sostenga las barandas y comience a caminar.

En caso de que la velocidad de la banda para caminar sea demasiado rápida o demasiado lenta, podrá cambiarla presionando los botones Velocidad [SPEED] + y -.

9. Siga su progreso con la pantalla principal.

Vea LA PANTALLA PRINCIPAL en la página 14.

10. Mida su ritmo cardíaco si lo desea.

Vea EL SENSOR DE PULSO en la página 15.

11. Cuando finalice su ejercicio, quite la llave.

Vea el paso 10 en la página 18.

CÓMO UTILIZAR EL PROGRAMA FIJO O AL AZAR

El programa Fijo controla la velocidad de la máquina para correr con el fin de crear una sesión de ejercicios con una fase de calentamiento, una sesión de ejercicios fija y una fase de enfriamiento.

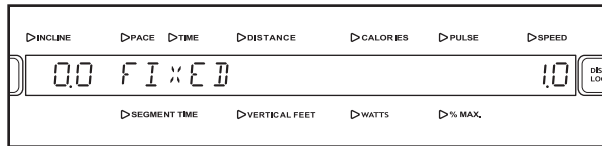
El programa Al Azar crea un programa de velocidad distinto cada vez que se selecciona para diversas entrenamientos.

1. Inserte la llave en la consola.

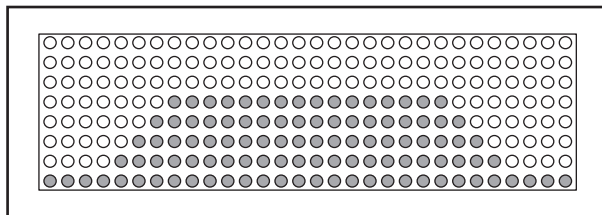
Vea COMENZANDO en la página 16.

2. Seleccione el programa Fijo o Al Azar.

Presione el botón Mezcla [MIX] una o dos veces para seleccionar el programa Fijo [FIXED] o Al Azar [RANDOM]. Al seleccionar un programa Fijo o Al Azar, en la pantalla principal aparecerá el nombre del programa. A continuación aparecerán las palabras *ENTER AGE* (registre la edad) y la configuración de edad actual.



Al seleccionar un programa Fijo o Al Azar, la matriz mostrará un gráfico que representa la configuración de velocidad del programa.



3. Ingrese su edad.

Vea el paso 3 en la página 17.

4. Ingrese su peso.

Vea el paso 4 en la página 18.

5. Introduzca una configuración de velocidad máxima.

Vea el paso 7 en la página 23.

6. Ingrese un tiempo para el programa.

Vea el paso 7 en la página 22.

7. Para iniciar el programa, presione el botón de Inicio Rápido [QUICK START].

Vea el paso 7 en la página 26.

8. Cambie la inclinación de la máquina para correr como desee.

Vea el paso 7 en la página 18.

9. Siga su progreso con la pantalla principal.

Vea LA PANTALLA PRINCIPAL en la página 14.

10. Mida su ritmo cardíaco si lo desea.

Vea EL SENSOR DE PULSO en la página 15.

11. Cuando finalice su ejercicio, quite la llave.

Vea el paso 10 en la página 18.

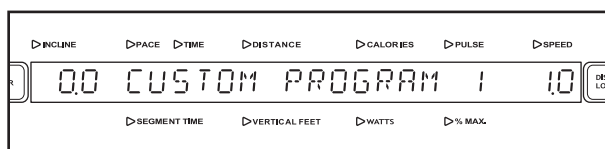
CÓMO USAR EL PROGRAMA PERSONALIZADO

1. Inserte la llave en la consola.

Vea COMENZANDO en la página 16.

2. Seleccione los programas personalizados.

Para seleccionar los programas personalizados, presione repetidamente el botón Mezcla [MIX]. El nombre del programa personalizado actualmente seleccionado aparecerá en la pantalla principal. Hay tres programas personalizados. Para seleccionar un programa personalizado distinto, presione los botones + y – al lado del botón Entrar [ENTER]. Cuando vea el programa personalizado que desea, presione el botón Entrar.



Nota: La matriz mostrará la configuración de velocidad del programa. Si en la matriz sólo aparecen dos filas de indicadores, vea el apartado **CÓMO USAR LA FUNCIÓN DE MANTENIMIENTO** de la página 29 y siga las instrucciones que llevan al paso 6.

3. Ingrese su edad.

Vea el paso 3 en la página 17.

4. Ingrese su peso.

Vea el paso 4 en la página 18.

5. Para iniciar el programa, presione el botón Inicio Rápido [QUICK START].

Un momento después que el botón se presione, la máquina para correr automáticamente se ajustará a los primeros ajustes de la velocidad e inclinación del programa. Sostenga las barandas y comience a caminar.

Cada programa personalizado está dividido en varios segmentos. Un ajuste de velocidad y un ajuste de inclinación está programado para cada segmento. (El mismo ajuste de velocidad e/o inclinación se puede programar para segmentos consecutivos.) El ajuste de velocidad para el primer segmento se mostrará en la columna intermitente de la matriz. Los ajustes de velocidad para los siguientes segmentos se mostrarán en las columnas a la derecha.

Después de cada 30 segundos de ejercicio, se emitirá un sonido y la siguiente columna a la derecha comenzará a parpadear.

Nota: Si la longitud del programa supera el número de columnas de la matriz, continuará parpadeando la misma columna y *todas las columnas de indicadores cambiarán una posición a la izquierda* una vez que haya hecho ejercicio durante 7 1/2 minutos. Las columnas de indicadores seguirán cambiando a la izquierda después de cada 30 segundos, hasta que concluya sus ejercicios.

Para parar el programa temporalmente, presione el botón de Parar [STOP]. El tiempo comenzará a parpadear. Para volver a comenzar el programa, presione el botón Inicio Rápido.

6. Siga su progreso con la pantalla principal.

Vea LA PANTALLA PRINCIPAL en la página 14.

7. Mida su ritmo cardíaco si lo desea.

Vea EL SENSOR DE PULSO en la página 15.

8. Cuando finalice su ejercicio, quite la llave.

Vea el paso 10 en la página 18.

CÓMO USAR LA FUNCIÓN DE MANTENIMIENTO

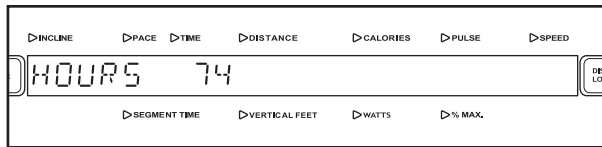
La consola ofrece un modo de mantenimiento que le permite acceder información, ver y cambiar las configuraciones predefinidas. Siga los pasos debajo para usar la función de mantenimiento.

1. Inserte la llave en la consola.

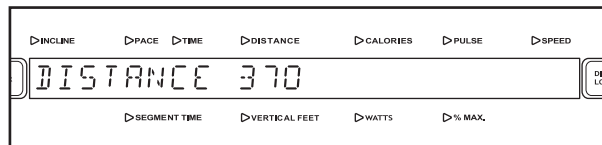
Vea COMENZANDO en la página 16.

2. Mantenga presionados los botones Entrar [ENTER] y Borrar [CLEAR] simultáneamente durante unos segundos para seleccionar la función de mantenimiento.

Cuando la función de mantenimiento se selecciona, las palabras *MAINTENANCE MODE* (función mantenimiento) aparecerán en la pantalla principal por un momento. A continuación, aparecerán la palabra *HOURS* (horas) y el número total de horas que se ha utilizado máquina para correr.

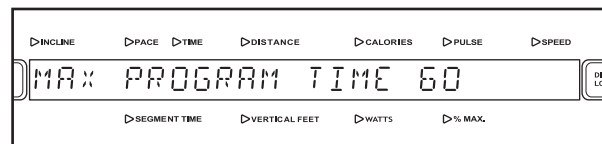


3. Presione el botón Entrar para ver la distancia total que se ha desplazado la banda para caminar.



4. Presione el botón Entrar de nuevo y fije un tiempo máximo del programa.

Para configurar el tiempo máximo del programa, presione los botones + y – que hay al lado del botón Entrar. El tiempo máximo del programa para los programas podrá ser hasta 90 minutos.



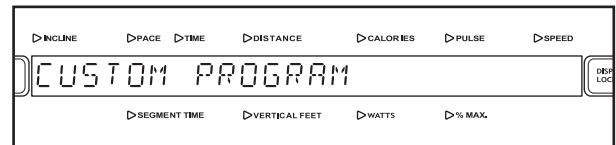
5. Vuelva a presionar el botón Entrar y configure el tiempo de retardo de la función de tiempo de espera.

En cualquier momento en el que la máquina para correr no se utilice durante varios minutos, la consola pasará a estar en modo de tiempo de espera y en la pantalla principal aparecerán las palabras *SELECT PROGRAM TO BEGIN* (seleccione un programa para comenzar). Para configurar el número de segundos antes de que la consola pase a estar en la función de tiempo de espera, presione los botones + y – al lado del botón Entrar. El tiempo de retardo estará comprendido entre 15 y 120 segundos.



6. Vuelva a presionar el botón Entrar para crear los programas personalizados.

En la pantalla principal aparecerán las palabras *CUSTOM PROGRAM* (programa personalizado).



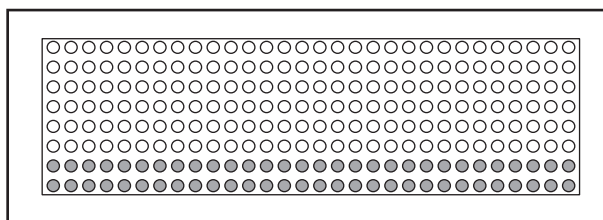
Usted puede diseñar hasta tres programas personalizados. Para seleccionar un programa personalizado, presione los botones + y – al lado del botón Entrar. Cuando usted vea el programa personalizado que usted quiera diseñar Programa 1, Programa 2, o Programa 3 [PROGRAM 1, PROGRAM 2, o PROGRAM 3], presione el botón Entrar.

Nota: Si no se ha definido el programa personalizado, solo dos filas de indicadores aparecerán en la matriz.

Registre un nombre para el programa. El nombre puede tener hasta doce caracteres, incluyendo espacios. Para registrar un nombre, presione los botones de + y – al lado del botón Entrar hasta que los caracteres deseados aparezcan en la pantalla. Luego, presione el botón Entrar. Si usted selecciona el carácter equivocado, presione el botón Borrar. Continúe registrando un nombre de esta manera. Luego, presione el botón Entrar.

Entonces, para cambiar el tiempo presione los botones + y – al lado del botón Entrar. Luego, presione el botón Entrar.

Consulte la matriz. Cada programa personalizado está dividido en segmentos de 30 segundos. Un ajuste de velocidad y un ajuste de inclinación está programado para cada segmento. El ajuste de velocidad para el primer segmento se mostrará en la columna intermitente de la matriz.



Introduzca una configuración de velocidad máxima para el primer segmento del programa presionando los botones Velocidad Inicio Rápido [QUICK-TOUCH SPEED] y los botones + y – al lado del botón Entrar. A continuación, registre un ajuste de inclinación para el primer segmento del programa presionando los botones de Inclinación [INCLINE] + y –. Luego, presione el botón Entrar. Nota: La configuración de velocidad máxima aparecerá en la primera columna de la matriz. Los ajustes de inclinación del programa no aparecerán en la matriz.

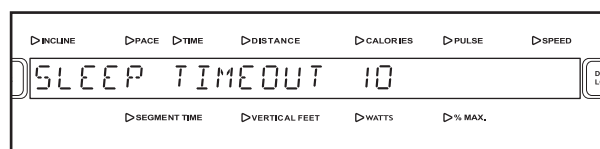
Programe una configuración de velocidad e inclinación para el segundo segmento tal y como se describía arriba.

Continúe programando la configuración de velocidad y de inclinación de las demás columnas. Cuando haya introducido la última configuración de velocidad, en la pantalla principal aparecerán las palabras *CUSTOM PROGRAM CREATED* (programa personalizado creado). Las configu-

raciones de velocidad y de inclinación y el número de segmentos que ha programado se guardarán a continuación en memoria y usted volverá al modo mantenimiento.

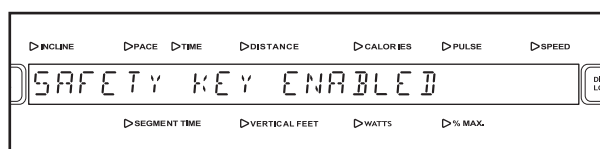
7. Vuelva a presionar el botón Entrar y configure el tiempo de retardo de la función de tiempo de espera automático.

Si la máquina para correr se utiliza durante varios minutos, la consola pasará a estar en modo de tiempo de espera automático. Para configurar el número de minutos antes de que la consola pase a estar en la función de tiempo de espera automático, presione los botones + y – al lado del botón Entrar. El tiempo de retardo estará comprendido entre 1 y 10 minutos.



8. Vuelva a presionar el botón Entrar para activar o desactivar la llave de seguridad.

Para requerir el uso de la llave de seguridad con la consola, presione el botón + o – al lado del botón Entrar hasta que las palabras *SAFETY KEY ENABLED* (llave de seguridad habilitada) aparezcan en la pantalla superior. Para permitirle a la máquina para correr el ser usado sin la llave de seguridad, presione el botón + o – hasta que las palabras *SAFETY KEY DISABLED* (llave de seguridad deshabilitada) aparezcan.



9. Mantenga presionados a la vez los botones Entrar y Borrar durante dos segundos para salir de la función de mantenimiento.

Para salir de la función de mantenimiento en cualquier momento, mantenga presionados a la vez los botones Entrar y Borrar durante dos segundos.

MANTENIMIENTO PREVENTIVO

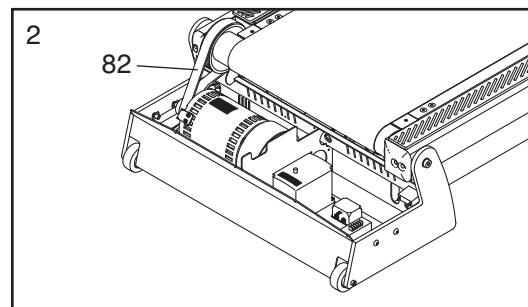
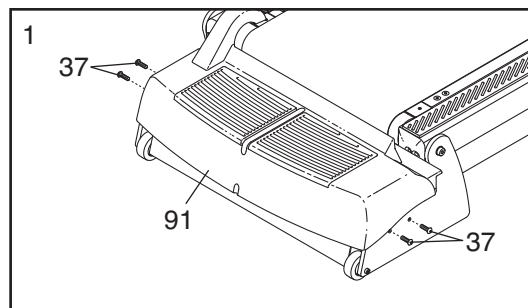
Si se quiere obtener un rendimiento óptimo y prolongar la vida útil de la máquina para correr, es necesario realizar un mantenimiento regular de ésta. Por favor lea detenidamente y siga las instrucciones que aparecen a continuación. **En caso de no mantener la máquina para correr tal como se detalla, los componentes podrían desgastarse excesivamente, la máquina para correr podrá sufrir daños y la garantía se anulará. Si necesita más ayuda, vea la contraportada de este manual. PRECAUCIÓN: Asegúrese de que quita la llave y desenchufa el cable eléctrico antes de realizar cualquier tarea de mantenimiento.**

MANTENIMIENTO SEMANAL

1. **Desenchufe el cable eléctrico.** Inspeccione y apriete apropiadamente todas las partes externas de la máquina para correr.
2. Aplique un producto de limpieza multiusos suave en un paño de algodón 100% y elimine todos los restos de polvo y suciedad de las barandas, los montantes verticales, los rieles para pies, la armadura y la cubierta del motor. Además, pásele el paño a la plataforma para caminar por los laterales de la banda para caminar. **No use solventes de limpieza debajo de la banda para caminar.** Aplique una pequeña cantidad del producto de limpieza multiusos suave en un paño de algodón 100% y pase dicho paño por la consola y las pantallas. **No pulverice el producto de limpieza directamente sobre la máquina para correr ni utilice productos de limpieza con base de ácido o amoníaco.**
3. Asegúrese de que la banda para caminar está centrada y de que está apretada correctamente. Si está centrada y avanza suavemente, no es necesario realizar ningún ajuste. Si es necesario ajustar la banda para caminar, consulte las páginas 35 y 36.

MANTENIMIENTO MENSUAL

1. **Desenchufe el cable eléctrico.** Quite los Pernos del Soporte de la Cubierta (37) acoplados a la Cubierta del Motor (91), y levante dicha Cubierta del Motor.
2. Empleando una aspiradora de mano, limpie la zona que hay por debajo de la Cubierta del Motor (no se muestra). **Tenga cuidado de no tocar ningún componente.** Revise la Correa del Motor de Manejo (82) para ver si está desgastada o si se está partiendo. En caso de que sea necesario reemplazar la Correa del Motor de Manejo, vea la contraportada de este manual.



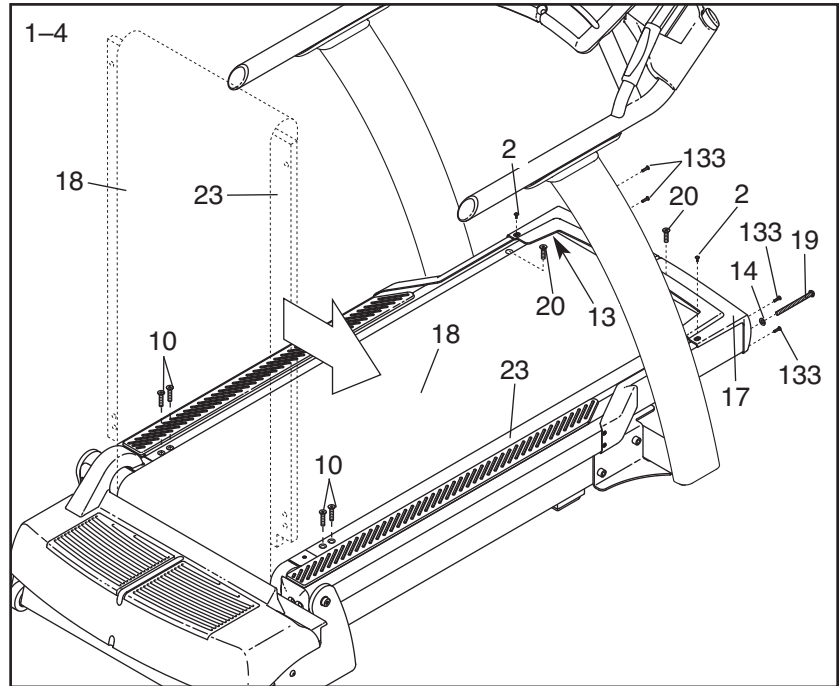
3. Enchufe el cable eléctrico e inserte la llave en la consola. Presione el botón Inicio Rápido [QUICK START]. **Tenga cuidado de no sufrir heridas; mantenga sus manos apartadas de las piezas móviles y asegúrese de que la ropa que lleva no puede quedar atrapada en las piezas móviles.** Mientras la banda para caminar está en movimiento, compruebe si detecta algún ruido u olor inusual en la máquina para correr. Si necesita más ayuda, vea la contraportada de este manual. **Quite la llave de la consola y desenchufe el cable eléctrico.** Vuelva a acoplar la Cubierta del Motor (91) con los Pernos del Soporte de la Cubierta (37).
4. Sostenga una toalla seca entre la plataforma para caminar y la banda para caminar. Jale la toalla de un lado al otro a través de toda la extensión de la plataforma para caminar. Rote la banda para caminar y repita este paso hasta que se haya limpiado toda la banda para caminar.

CÓMO DARLE LA VUELTA A LA PLATAFORMA PARA CAMINAR

Los dos lados de la plataforma para caminar están diseñados para ser utilizados como superficies para caminar. Compruebe el desgaste de la plataforma para caminar periódicamente. En caso de que haya restos de madera en el revestimiento fenólico, o de que la superficie esté dañada, habrá que darle la vuelta a la plataforma para caminar. Se necesitará volterar la plataforma para caminar y reemplazar la banda para caminar (vea la página 33) cada 16.000 a 24.000 km. Siga las instrucciones que aparecen a continuación para darle la vuelta a la plataforma para caminar.

1. **Quite la llave de la consola y desenchufe el cable eléctrico.** Quite los Tornillos de #8 x 3/4" (133), los Tornillos de la Cubierta (2) y la Cubierta Frontal (17). Quite el Perno de Ajuste del Rodillo Frontal (19) y la Arandela del Rodillo Frontal (14) de cada lado del Rodillo Frontal (13).

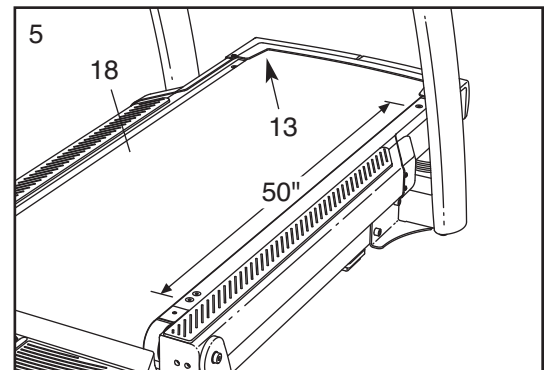
2. Quite los cuatro Pernos de la Plataforma para Caminar Traseros (10) y los dos Pernos Frontales de la Plataforma para Caminar (20). **(Nota: Tenga mucho cuidado de no desconchar ni dañar el revestimiento fenólico de la Plataforma para Caminar [23].)** Levante el Rodillo Frontal (13) y deslícelo por fuera de la Banda para Caminar (18). Levante la Plataforma para Caminar y la Banda para Caminar



hasta alcanzar la posición indicada por las líneas de puntos. Deslice la Plataforma para Caminar fuera de la Banda para Caminar, déle la vuelta y, a continuación, vuelva a deslizarla por la Banda para Caminar.

3. Deje la Plataforma para Caminar (23) y la Banda para Caminar (18). Vuelva a colocar el Rodillo Frontal (13) en posición en la Banda para Caminar.
4. Vuelva a acoplar los Pernos de la Plataforma para Caminar (10, 20). Rosque los Pernos de Ajuste del Rodillo Frontal (19) con las Arandelas (14) en el Rodillo (13). Vuelva a acoplar la Cubierta Frontal (17) con los Tornillos de #8 x 3/4" (133) y los Tornillos de la Cubierta (2).

5. A continuación, será necesario ajustar la Banda para Caminar (18) con la tensión correcta. Usando un trozo de tiza, realice dos marcas en la Banda para Caminar con una separación exacta de 1,25 m (50"), tal y como muestra el dibujo. Apriete los dos Pernos de Ajuste del Rodillo Frontal (19, vea el dibujo anterior) hasta que las dos marcas de tiza se separen unos 5–6 mm adicionales. A medida que apriete los Pernos de Ajuste del Rodillo, el Rodillo Frontal (13) se desplazará. **En caso de que el Rodillo Frontal deje de moverse, no siga apretando los Pernos de Ajuste del Rodillo; vea la contraportada de este manual.** Asegúrese de mantener centrada la Banda para Caminar.



CÓMO REEMPLAZAR LA BANDA PARA CAMINAR

Cuando se gaste la banda para caminar, habrá que reemplazarla. La banda para caminar deberá reemplazarse después de cada 16,000–24,000 kilómetros. Si desea obtener instrucciones para reemplazarla, consulte el manual de funcionamiento. Si desea solicitar una nueva banda para caminar, vea la contraportada de este manual.

CÓMO REEMPLAZAR LA PLATAFORMA PARA CAMINAR

Cuando se desgastan los dos lados de la plataforma para caminar, es necesario reemplazar dicha plataforma. La plataforma para caminar deberá reemplazarse después de cada 32,000–48,000 kilómetros. Si desea solicitar una nueva plataforma para caminar, vea la contraportada de este manual. Para reemplazar la plataforma para caminar, siga las instrucciones que aparecen en la página 32.

REGISTRO DEL MANTENIMIENTO PREVENTIVO POR SEIS MESES

Fotocopie este formulario y utilícelo para registrar el mantenimiento preventivo llevado a cabo en la máquina para correr. Cada copia del formulario podrá utilizarse durante seis meses (26 semanas). Cuando realice las tareas de mantenimiento, escriba la fecha en el espacio correspondiente del formulario. **Asegúrese de realizar cada procedimiento de mantenimiento tal y como se establece en las páginas de la 31 a la 33. En caso de no realizar el procedimiento de mantenimiento establecido, los componentes podrían desgastarse excesivamente, la máquina para correr podrá sufrir daños y la garantía se anulará.**

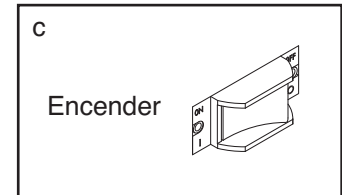
	Mantenimiento Semanal			Mantenimiento Mensual		
	Revisión y apriete de todas las piezas exteriores de la máquina para correr.	Limpieza de la máquina para correr.	Comprobación de alineación y tensión correcta en la máquina para correr.	Quitar la cubierta del motor y aspirar el compartimiento del motor.	Comprobación de fisuras y desgastes en la banda del motor.	Comprobación de formación de arcos en el motor; comprobación de ruidos u olores.
Semana 1	/ /	/ /	/ /			
Semana 2	/ /	/ /	/ /			
Semana 3	/ /	/ /	/ /			
Semana 4	/ /	/ /	/ /	/ /	/ /	/ /
Semana 5	/ /	/ /	/ /			
Semana 6	/ /	/ /	/ /			
Semana 7	/ /	/ /	/ /			
Semana 8	/ /	/ /	/ /	/ /	/ /	/ /
Semana 9	/ /	/ /	/ /			
Semana 10	/ /	/ /	/ /			
Semana 11	/ /	/ /	/ /			
Semana 12	/ /	/ /	/ /			
Semana 13	/ /	/ /	/ /	/ /	/ /	/ /
Semana 14	/ /	/ /	/ /			
Semana 15	/ /	/ /	/ /			
Semana 16	/ /	/ /	/ /			
Semana 17	/ /	/ /	/ /	/ /	/ /	/ /
Semana 18	/ /	/ /	/ /			
Semana 19	/ /	/ /	/ /			
Semana 20	/ /	/ /	/ /			
Semana 21	/ /	/ /	/ /	/ /	/ /	/ /
Semana 22	/ /	/ /	/ /			
Semana 23	/ /	/ /	/ /			
Semana 24	/ /	/ /	/ /			
Semana 25	/ /	/ /	/ /			
Semana 26	/ /	/ /	/ /	/ /	/ /	/ /
Vuelta/Reemplazo de la Plataforma para Caminar	/ /	/ /		Reemplazo de la Banda para Caminar	/ /	

PROBLEMAS

La mayoría de los problemas con su máquina para correr se pueden solucionar siguiendo estos pasos de abajo. Encuentre la síntoma que apliqué, y siga los pasos que se dan. Si necesita más ayuda, vea la contraportada de este manual.

1. SÍNTOMA: EL APARATO NO SE ENCIENDE

- Asegúrese que el cable eléctrico esté enchufado a un toma corriente con polo a tierra apropiado. (Vea la página 12.)
- Asegúrese de que la llave esté completamente insertada en la consola.
- Inspeccione el interruptor que se encuentra en la máquina para correr cerca del cable eléctrico. Asegúrese de que el interruptor se encuentra en la posición de encender [ON].

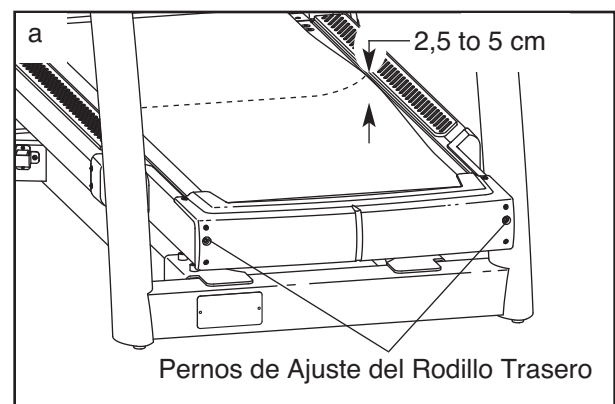


2. SÍNTOMA: EL APARATO SE APAGA MIENTRAS ESTÁ EN USO

- Inspeccione el interruptor que se puede encontrar en el marco cerca del cable eléctrico. (Vea 1. c. arriba.) Asegúrese de que el interruptor se encuentra en la posición de encender.
- Asegúrese de que el cable eléctrico esté enchufado.
- Quite la llave de la consola. Insértela otra vez en la consola.
- Compruebe si se ha producido un desgaste excesivo de la banda para caminar y de la plataforma para caminar. En caso necesario, reemplace la banda para caminar o la plataforma para caminar.
- Si se corta el suministro eléctrico mientras que está en uso, vea la contraportada de este manual.

3. SÍNTOMA: LA BANDA PARA CAMINAR DISMINUYE DE VELOCIDAD CUANDO SE CAMINA SOBRE ELLA

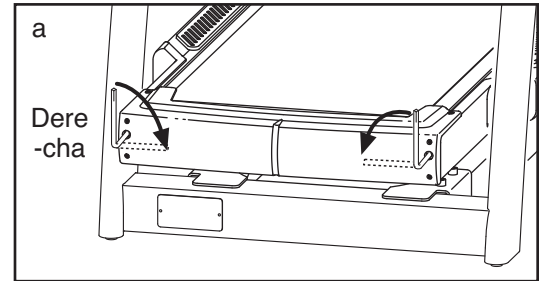
- Si la banda para caminar se aprieta demasiado, el buen funcionamiento de su banda para caminar puede disminuir y la banda para caminar puede quedar dañada. Si la banda para caminar se ha apretado correctamente, debería poder levantar cada lado de dicha banda unos 2,5–5 cm de la plataforma para caminar. **En caso de que sea necesario realizar ajustes, quite en primer lugar la llave y desenchufe el cable eléctrico.** Usando la llave hexagonal de 7/32", gire los dos pernos de ajuste del rodillo en el sentido opuesto de las agujas del reloj, 1/4 de vuelta. Conecte el cable eléctrico, inserte la llave y ande la máquina para correr por algunos minutos. Repita hasta que la banda para caminar esté debidamente apretada. Nota: Para apretar la banda para caminar, vea el paso 4. c. de la página 36.



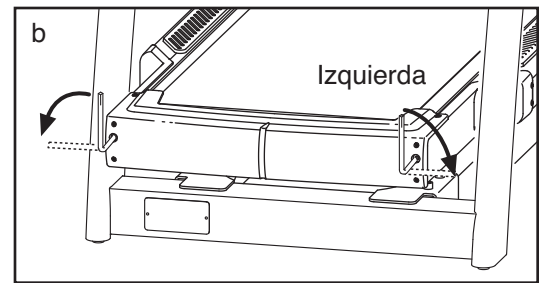
- Si la banda para caminar todavía baja de velocidad cuando se camina sobre ella, vea la contraportada de este manual.

4. SÍNTOMA: LA BANDA PARA CAMINAR ESTÁ DESCENTRADA O SE RESBALA CUANDO SE ESTÉ CAMINANDO SOBRE ELLA

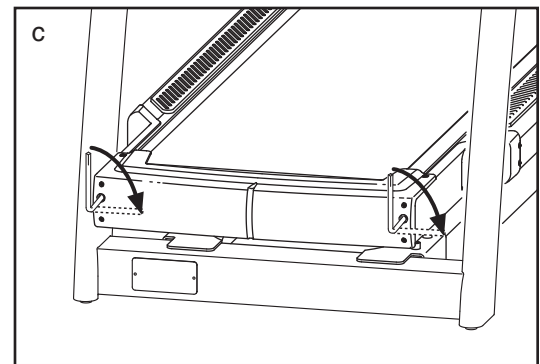
- a. **Si la banda para caminar se ha movido a la derecha: Quite la llave, y desenchufe el cable eléctrico.** Utilice la llave hexagonal de 7/32" incluida para girar los pernos de ajuste del rodillo en la dirección mostrada 1/4 del giro total cada uno. Tenga cuidado de no sobre apretar la banda para caminar. Conecte el cable eléctrico, inserte la llave y ande la máquina para correr por algunos minutos. Repita hasta que la banda para caminar esté centrada.



- b. **Si la banda para caminar se ha movido a la izquierda: Quite la llave, y desenchufe el cable eléctrico.** Utilice la llave hexagonal de 7/32" incluida para girar los pernos de ajuste del rodillo en la dirección mostrada 1/4 del giro total cada uno. Tenga cuidado de no sobre apretar la banda para caminar. Conecte el cable eléctrico, inserte la llave y ande la máquina para correr por algunos minutos. Repita hasta que la banda para caminar esté centrada.



- c. **Si la banda para caminar resbala cuando camina sobre ella: Quite la llave, y desenchufe el cable eléctrico.** Usando la llave hexagonal de 7/32", gire los dos pernos de ajuste del rodillo en el sentido de las agujas del reloj, un 1/4 de vuelta. Si la banda para caminar se ha apretado correctamente, debería poder levantar cada lado de dicha banda unos 2,5–5 cm de la plataforma para caminar. El centro de la banda para caminar debería tocar simplemente la plataforma para caminar. Tenga cuidado de mantener la banda para caminar centrada. Enchufe el cable eléctrico, inserte la llave y ande la máquina para correr por algunos minutos. Repita hasta que la banda para caminar esté debidamente apretada.



Nota: A medida que apriete los pernos de ajuste del rodillo, el rodillo frontal se desplazará. **En caso de que el rodillo frontal deje de moverse, no siga apretando los pernos de ajuste del rodillo; vea la contraportada de este manual.**

5. SÍNTOMA: LA BANDA PARA CAMINAR SE DETIENE O LA INCLINACIÓN NO SE PUEDE AJUSTAR A PESAR DE QUE LA CONSOLA SIGUE ILUMINADA

- a. Este síntoma indica que puede haberse producido un error del controlador. Para corregir el problema, apague el interruptor de alimentación, espere 5 segundos y, a continuación, vuelva a encender dicho interruptor.

6. SÍNTOMA: EL SISTEMA DE INCLINACIÓN NO FUNCIONA CORRECTAMENTE O NO PARECE ESTAR AL NIVEL DE INCLINACIÓN QUE MUESTRA LA PANTALLA PRINCIPAL

- a. Puede que sea necesario calibrar el sistema de inclinación. Para iniciar la rutina de calibración, apague el interruptor de alimentación, espere 5 segundos y, a continuación, vuelva a encender dicho interruptor. Durante la rutina de calibración, la máquina para correr se desplazará automáticamente hasta el nivel de inclinación más bajo y, a continuación, volverá a su nivel.

- b. Si el sistema de inclinación sigue sin funcionar correctamente, vea la contraportada de este manual.

GUÍA DE EJERCICIOS

⚠ PRECAUCIÓN: Antes de iniciar éste o cualquier programa de ejercicios consulte con su médico. Esto es especialmente importante para personas de edades superiores a 35 años, o para aquellos que hayan presentado problemas de salud.

El sensor de pulso no es un dispositivo médico. Varios factores pueden afectar la precisión de las lecturas del ritmo cardíaco. El sensor de pulso está previsto sólo como ayuda para los ejercicios, determinando las tendencias generales de su ritmo cardíaco.

Estas indicaciones le ayudarán a planificar su programa de ejercicios. Para información detallada sobre los ejercicios consiga un libro acreditado o consulte con su médico. Recuerde que una nutrición y un descanso adecuados son esenciales para obtener resultados satisfactorios.

INTENSIDAD DE LOS EJERCICIOS

Lo mismo si su objetivo es quemar grasa que si lo es fortalecer su sistema cardiovascular, la clave para alcanzar los resultados es hacer ejercicios con la intensidad adecuada. Usted puede basarse en su ritmo cardíaco para encontrar el nivel de intensidad adecuado. El esquema que se presenta más abajo muestra los ritmos cardíacos recomendados para quemar grasa y hacer ejercicios aeróbicos.

165	155	145	140	130	125	115	♥♥
145	138	130	125	118	110	103	♥
125	120	115	110	105	95	90	♥
<hr/>							
20	30	40	50	60	70	80	

Para encontrar el nivel de intensidad adecuado, busque su edad en la parte inferior del esquema (las edades se redondean al múltiplo de 10 más cercano). Los tres números que se listan encima de su edad definen su “zona de entrenamiento.” El número más pequeño es el ritmo cardíaco cuando se quema grasa, el número intermedio es el ritmo cardíaco cuando se quema la máxima cantidad de grasa y el número más grande es el ritmo cardíaco cuando se realizan ejercicios aeróbicos.

Quemar Grasa—Para quemar grasa eficientemente, debe hacer ejercicios a un nivel de intensidad bajo durante un periodo de tiempo mantenido. Durante los primeros minutos de ejercicio su cuerpo utiliza las *calorías de los carbohidratos* para obtener energía. Sólo tras los primeros minutos de ejercicio su cuerpo comienza a utilizar las *calorías de grasa* almacenada para obtener energía. Si su objetivo es quemar grasa, ajuste la intensidad de sus ejercicios hasta que el ritmo cardíaco esté próximo al número más bajo de su zona de entrenamiento. Para quemar la máxima cantidad de grasa, realice los ejercicios con su ritmo cardíaco cerca del número intermedio de su zona de entrenamiento.

Ejercicios Aeróbicos—Si su objetivo es fortalecer su sistema cardiovascular, debe realizar ejercicios aeróbicos, una actividad que requiere grandes cantidades de oxígeno durante periodos de tiempo prolongados. Para realizar ejercicios aeróbicos ajuste la intensidad de sus ejercicios hasta que su ritmo cardíaco esté próximo al número más alto de su zona de entrenamiento.

GUÍAS DE ENTRENAMIENTO

Calentamiento—Comience estirando y ejercitando ligeramente los músculos entre 5 y 10 minutos. El calentamiento aumenta su temperatura corporal, su frecuencia cardíaca y su circulación, preparándole para los ejercicios.

Ejercicio en la Zona de Entrenamiento—Realice ejercicios durante 20 a 30 minutos con su ritmo cardíaco en su zona de entrenamiento. (Durante las primeras semanas de su programa de ejercicios no mantenga su ritmo cardíaco en su zona de entrenamiento durante más de 20 minutos.) Respire regularmente y profundamente mientras hace ejercicios—nunca contenga la respiración.

Relajación—Termine con estiramientos entre 5 y 10 minutos. El estiramiento aumenta la flexibilidad de sus músculos y le ayuda a evitar problemas posteriores al ejercicio.

FRECUENCIA DE EJERCICIOS

Para mantener o mejorar su forma física, complete tres sesiones de entrenamiento cada semana, con al menos un día de descanso entre sesiones. Tras algunos meses de ejercicio regular, puede completar hasta cinco sesiones de entrenamiento cada semana si lo desea. Recuerde, la clave para el éxito es hacer de los ejercicios una parte regular y agradable de su vida diaria.

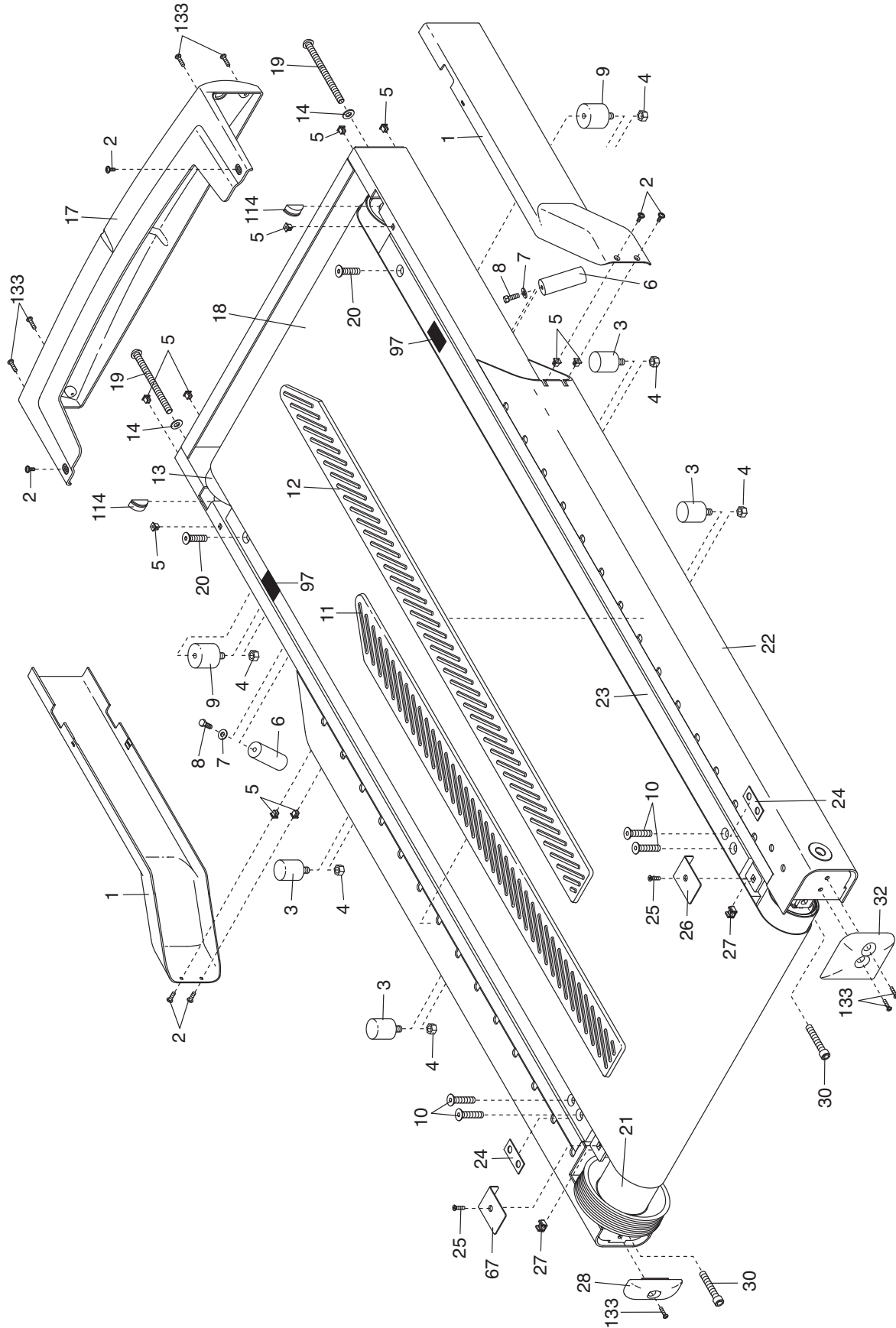
LISTA DE LAS PIEZAS—N° de Modelo FMTL8255-INT.0 R1010A

N°	Ctd.	Descripción	N°	Ctd.	Descripción
1	2	Cubierta Lateral	46	2	Tuerca del Sensor de Velocidad
2	6	Tornillo de la Cubierta	47	1	Sensor de Velocidad
3	4	Aislador Central	48	2	Perno del Sensor de Velocidad
4	6	Tuerca del Aislador	49	2	Perno del Soporte del Sensor
5	16	Inserción Plástica	50	2	Inserción del Soporte del Sensor
6	2	Guía de la Correa	51	4	Perno de 3/8" x 1"
7	2	Espaciador de la Guía de la Correa	52	1	Motor de Manejo
8	2	Perno de la Guía de la Correa	53	1	Aislador del Motor de Manejo
9	2	Aislador Delantero	54	2	Perno de la Barra de Torsión
10	4	Perno de la Plataforma para Caminar, Trasero	55	2	Buje de la Barra de Torsión
11	1	Almohadilla de la Pata Izquierda	56	1	Armadura de la Base
12	1	Almohadilla de la Pata Derecha	57	2	Almohadilla de la Armadura de la Base
13	1	Rodillo Delantero	58	4	Tornillo de la Almohadilla de la Armadura de la Base
14	2	Arandela del Rodillo Delantero	59	4	Buje del Eslabón de Inclinación
15	1	Caja del Control	60	1	Perno del Eslabón de Inclinación Superior
16	2	Tapa del Extremo de la Baranda Superior	61	2	Tuerca del Eslabón de Inclinación
17	1	Cubierta Delantera	62	1	Barra de Torsión
18	1	Banda para Caminar	63	1	Interruptor
19	2	Perno de Ajuste del Rodillo Delantero	64	1	Soporte del Cable Eléctrico
20	2	Perno de la Plataforma para Caminar, Delantero	65	1	Receptáculo del Cable Eléctrico
21	1	Montaje del Rodillo de Manejo	66	2	Perno del Receptáculo
22	1	Armadura	67	1	Protector de Rodillo Trasero Izquierdo
23	1	Plataforma para Caminar	68	1	Panel de Control Electrónico
24	2	Espaciador Plástico de la Plataforma para Caminar	69	1	Tuerca de Pivote de la Barra de Torsión
25	2	Tornillo del Protector del Rodillo Trasero	70	1	Barra del Eslabón de Inclinación
26	1	Protector del Rodillo Trasero Derecho	71	1	Perno de Pivote de la Barra de Torsión
27	2	Tuerca Jaula	72	3	Buje del Motor de Inclinación
28	1	Tapa de Extremo Trasera Izquierda	73	1	Motor de Inclinación
29	1	Placa Básica de la Consola	74	1	Perno del Motor de Inclinación
30	2	Perno de Ajuste del Rodillo Trasero	75	1	Pasador Sujetador
31	2	Espaciador de la Barra de Torsión	76	1	Abrazadera del Soporte de la Tapa
32	1	Tapa de Extremo Trasera Derecha	77	1	Cubierta de la Tapa Derecha
33	2	Separador de 1/4"	78	1	Cubierta de la Tapa Izquierda
34	8	Tornillo de #10 x 1/2"	79	2	Perno de la Rueda
35	4	Tornillo de ,188"	80	2	Tuerca Hexagonal
36	1	Resistor	81	2	Rueda
37	4	Perno del Soporte de la Tapa	82	1	Correa del Motor de Manejo
38	2	Pata Trasera de Nivelación	83	1	Volante del Motor de Manejo
39	2	Tuerca de la Pata de Nivelación	84	1	Polea del Motor de Manejo
40	2	Buje de Pivote de la Armadura	85	14	Tornillo de 1/4" x 3/4"
41	2	Perno de Pivote de la Armadura	86	2	Tornillo para Máquina de #8 x 3/4"
42	4	Espaciador del Motor de Manejo	87	6	Tornillo de lo Electrónico
43	4	Arandela del Motor de Manejo	88	2	Tornillo del Interruptor
44	4	Perno del Motor de Manejo	89	3	Calcomanía de Alto Voltaje
45	1	Soporte del Sensor	90	1	Espaciador del Motor de Inclinación
			91	1	Tapa del Motor

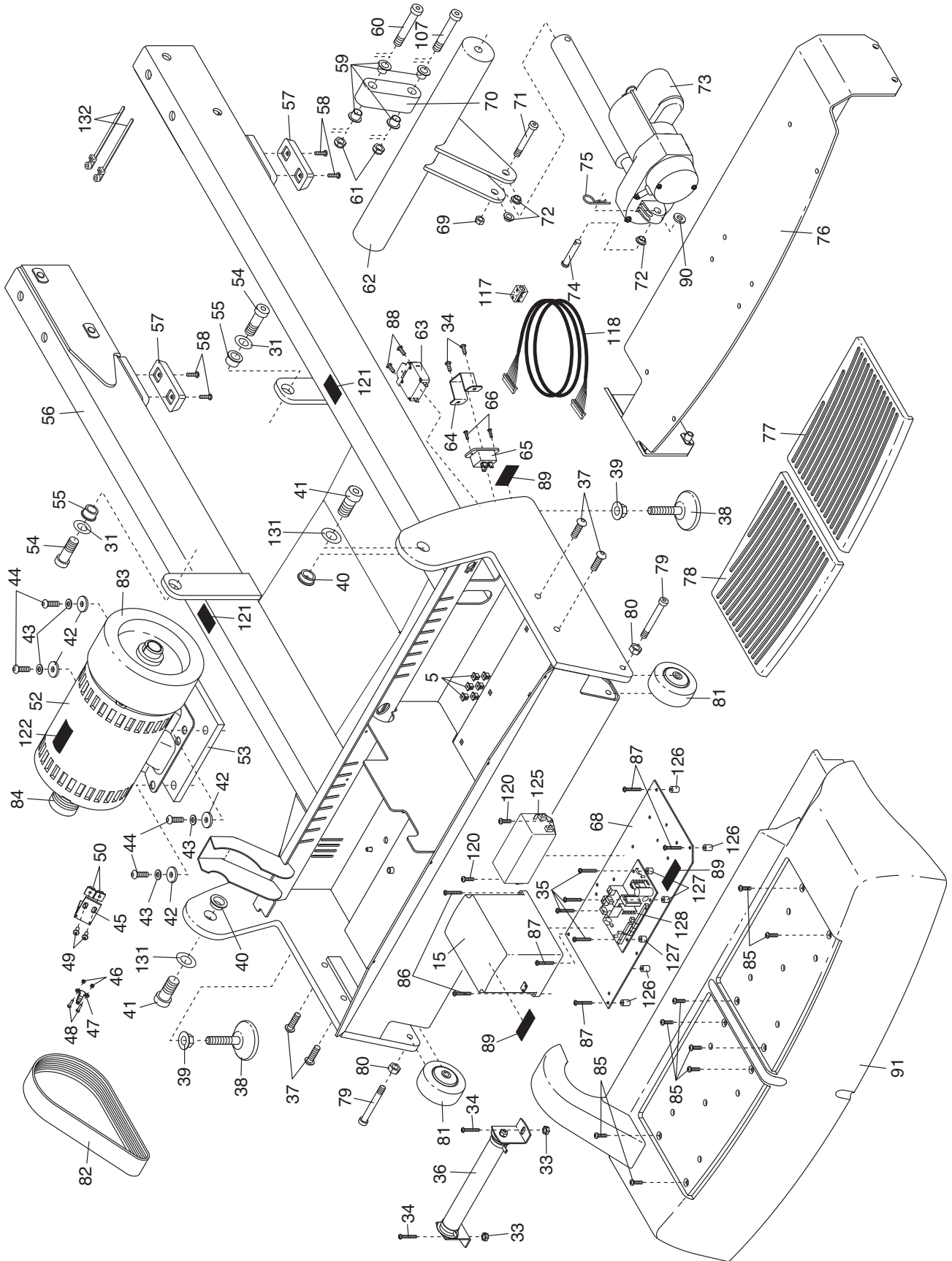
N°	Ctd.	Descripción	N°	Ctd.	Descripción
92	2	Soporte de la Baranda	113	2	Perno de 5/16" x 1 3/4"
93	1	Montante Vertical	114	2	Inserción del Rodillo
94	1	Calcomanía Estática	115	1	Consola
95	4	Perno de 1/2" x 2 1/2"	116	1	Cableado Eléctrico de la Consola
96	4	Perno de 1/2" x 4 1/2"	117	1	Abrazadera de Ferrita
97	2	Calcomanía de Mantenimiento de la Plataforma	118	1	Cableado Eléctrico de 80"
98	4	Sensor de Pulso	119	1	Cableado Eléctrico de 72"
99	4	Tornillo del Sensor de Pulso	120	2	Tornillo de los Componentes Electrónicos 1/2"
100	4	Base del Sensor de Pulso	121	2	Calcomanía de Precaución
101	2	Mango	122	1	Calcomanía de Advertencia de Peligro
102	4	Perno de 5/16" x 2"	123	1	Calcomanía de Advertencia
103	1	Baranda	124	4	Arandela Estrella de 1/2"
104	2	Tapa del Extremo de la Baranda	125	1	Filtro
105	1	Llave/Soporte	126	6	Separador de 1/2"
106	4	Tornillo del Soporte de la Bandeja de Accesorios	127	4	Separador Alto
107	1	Perno del Eslabón de Inclinación	128	1	Tabla Eléctrica
108	4	Almohadilla de la Base del Montante Vertical	129	2	Tornillo para Máquina de #8 x 1/2"
109	1	Bandeja de Accesorios Izquierda	130	1	Placa de Acceso
110	1	Bandeja de Accesorios Derecha	131	2	Arandela de Empuje
111	1	Consola de Visualización	132	2	Atadura de los Cables
112	4	Tornillo de la Placa de la Consola	133	7	Tornillo de #8 x 3/4"
			*	–	Manual del Usuario

Nota: Las especificaciones están sujetas a cambios sin previo aviso. Para información de cómo solicitar piezas de repuesto, vea la contraportada de este manual. *Estas piezas no están ilustradas.

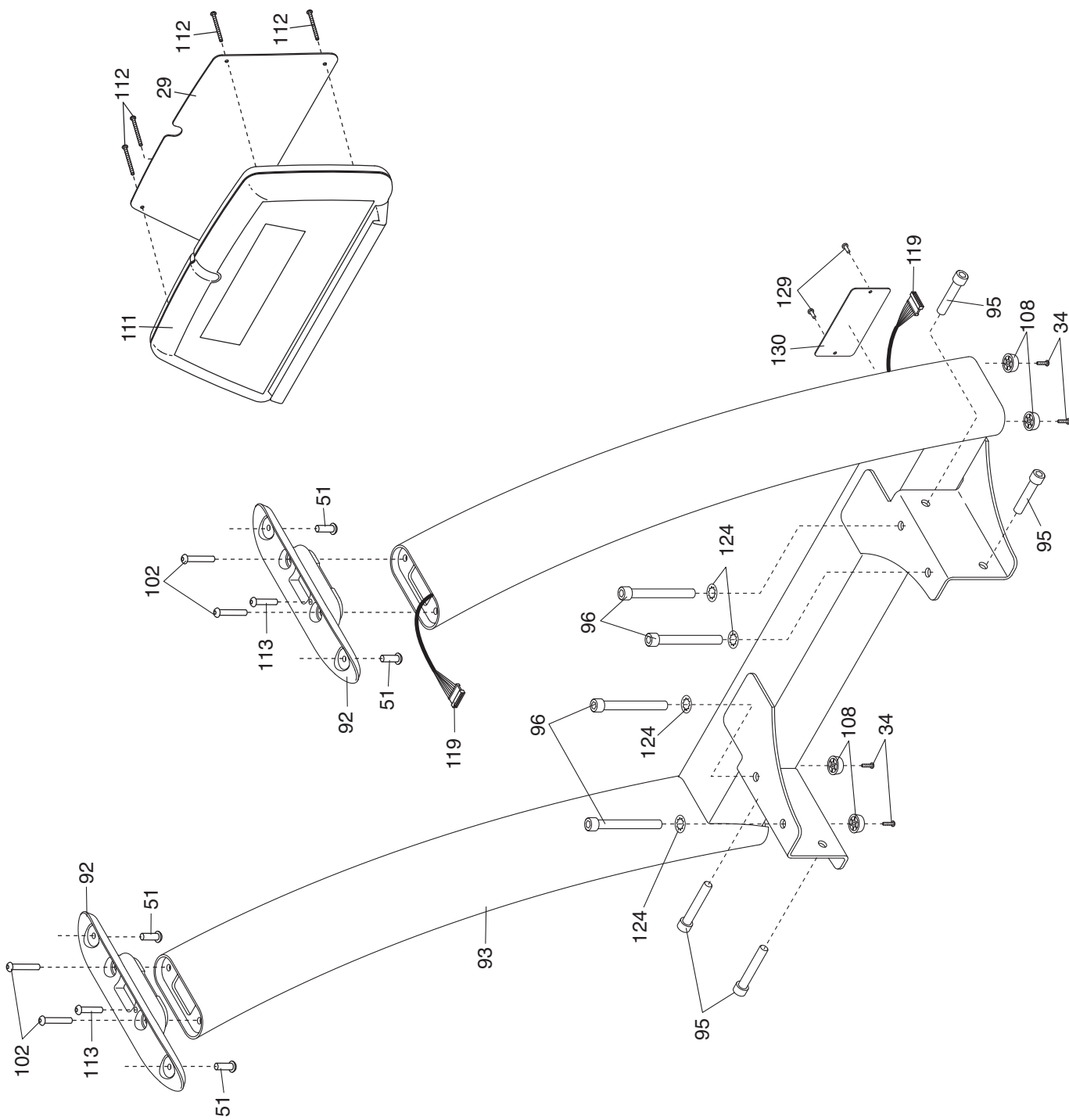
DIBUJO DE LAS PIEZAS A—Nº de Modelo FMTL8255-INT.0 R1010A



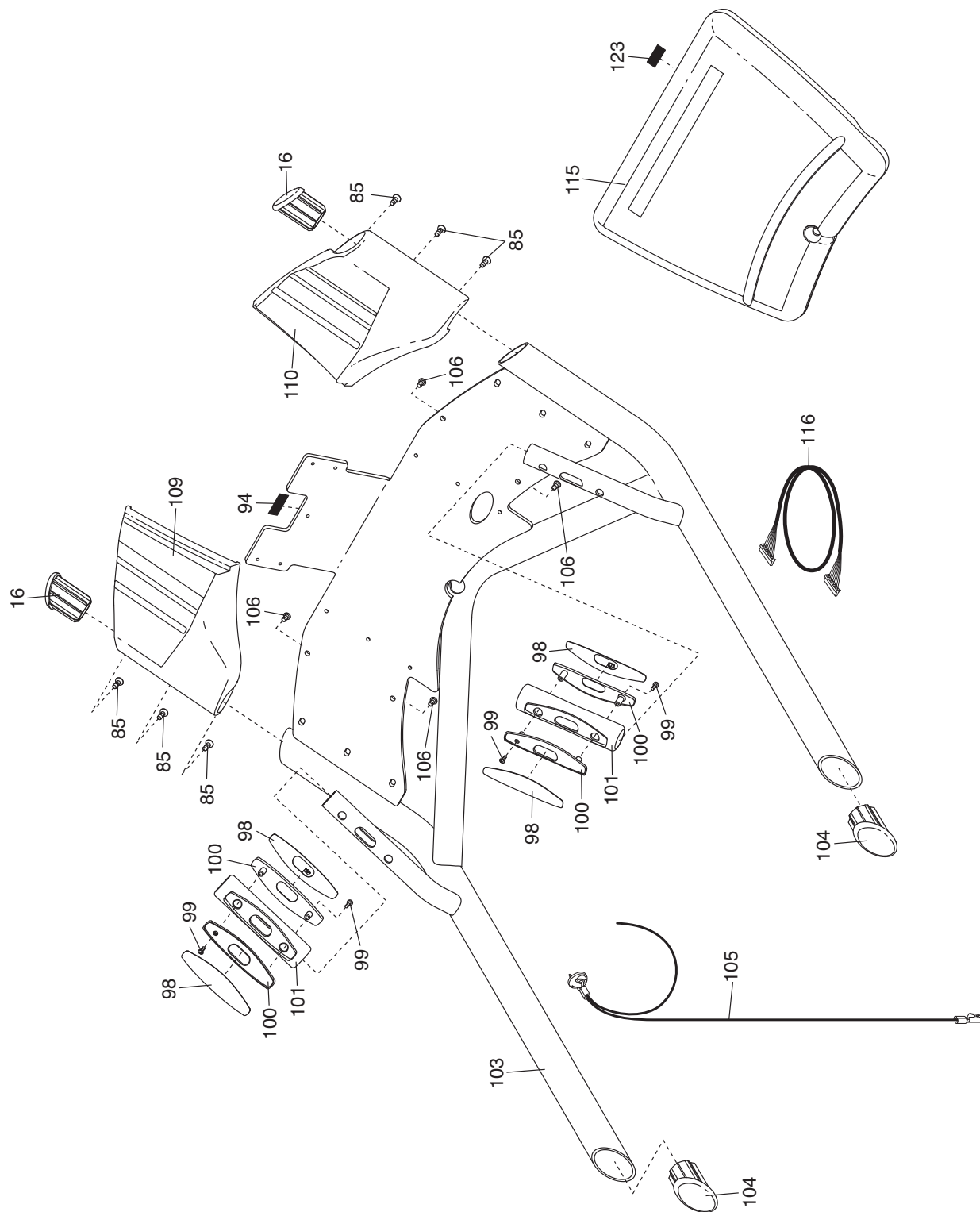
DIBUJO DE LAS PIEZAS B – N° de Modelo FMTL8255-INT.0 R1010A



DIBUJO DE LAS PIEZAS C—Nº de Modelo FMTL8255-INT.0 R1010A



DIBUJO DE LAS PIEZAS D—Nº de Modelo FMTL8255-INT.0 R1010A



CÓMO CONTACTAR EL SERVICIO AL CLIENTE

Si tiene preguntas después de leer este manual, o si faltan piezas o hay piezas dañadas, por favor contacte el Servicio al Cliente con alguno de los números de teléfono o direcciones que se muestran abajo. **Por favor anote el número de modelo, el número de serie, y el nombre del producto (vea la portada de este manual) antes de comunicarse con el Servicio al Cliente. Si está ordenando las piezas de reemplazo, por favor anote el número de la pieza y la descripción de cada pieza (vea la LISTA DE LAS PIEZAS y el DIBUJO DE LAS PIEZAS hacia el final de este manual).**

Adentro de los Estados Unidos y Canada

Llame: 1-800-201-2109, Lunes–Viernes 8 a.m.–5 p.m. MT

Escriba:

FreeMotion Fitness

1500 South 1000 West

Logan, UT 84321-9813

Estados Unidos

Afuera de los Estados Unidos y Canada

Llame: 001-435-786-3521

Correo electrónico: intlcustomercare@freemotionfitness.com