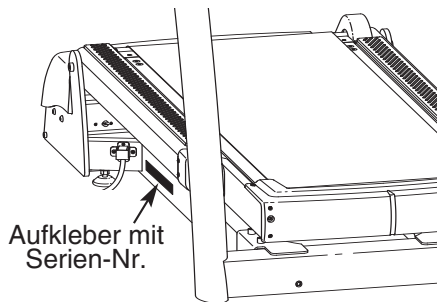


# FREEMOTION<sup>®</sup> *treadmill*

Modell-Nr. \_\_\_\_\_

Serien-Nr. \_\_\_\_\_

Die Abbildung hierunter zeigt die Stelle, an der man die Modell- und die Seriennummer findet. Tragen Sie in die oberen Zeilen die Modell- und Seriennummer ein.

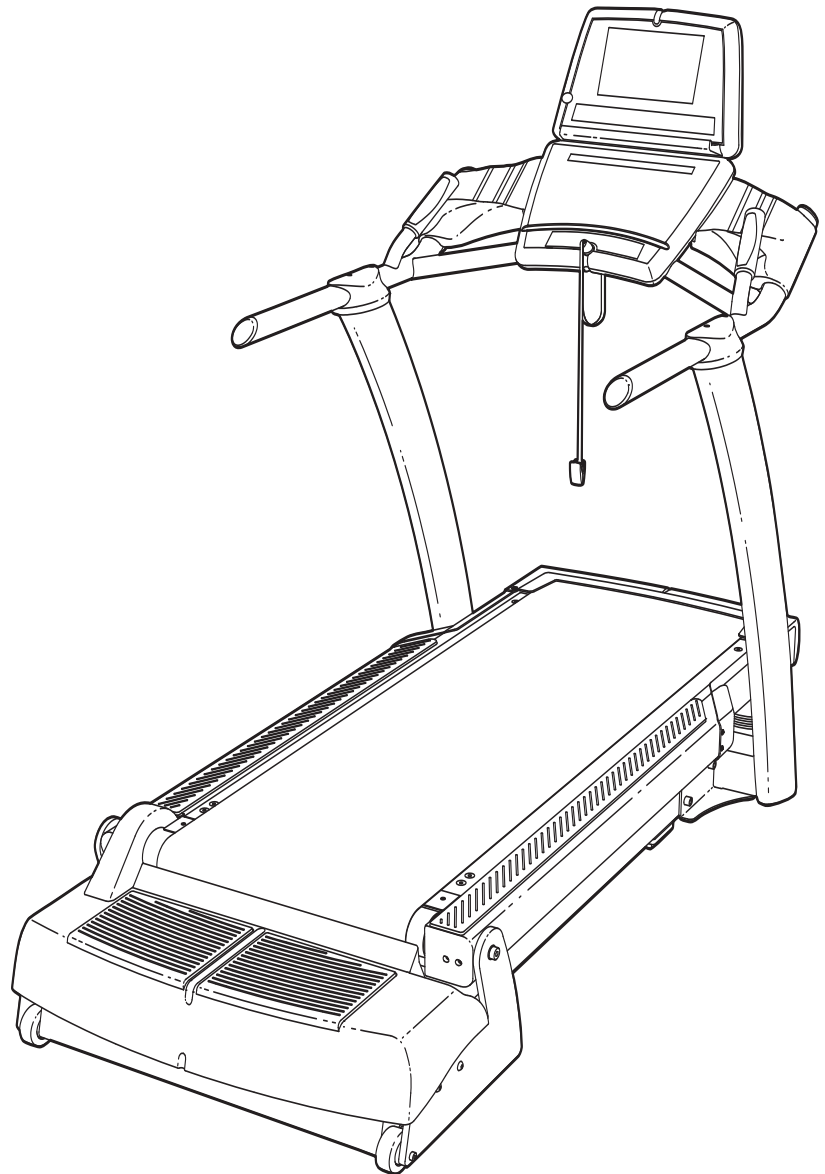


## FRAGEN?

Für FreeMotion Fitness steht die vollkommene Kundenzufriedenheit an erster Stelle. Falls Sie irgendwelche Fragen haben oder falls Teile fehlen, siehe SICH MIT DEM KUNDENDIENST IN VERBINDUNG SETZEN auf Seite 2 dieser Bedienungsanleitung.

## ACHTUNG

Lesen Sie bitte aufmerksam alle Anleitungen, bevor Sie dieses Gerät in Betrieb nehmen. Heben Sie diese Anleitung für späteren Gebrauch auf.



# BEDIENUNGSANLEITUNG



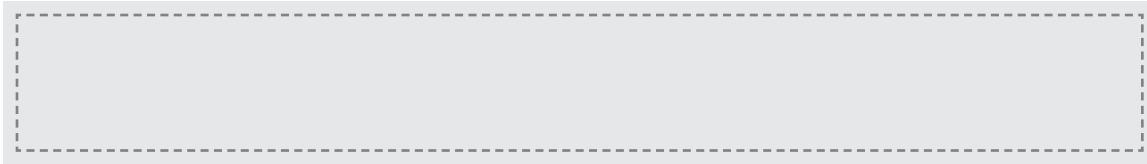
## INHALTSVERZEICHNIS

- SICH MIT DEM KUNDENDIENST IN VERBINDUNG SETZEN .....2
- ABSCHNITT 1**
  - WICHTIGE VORSICHTSMASSNAHMEN .....3
  - DIE WARNUNGSaufkleber ANBRINGEN .....5
  - BEVOR SIE ANFANGEN .....6
  - MONTAGE .....7
  - WIE SIE DAS LAUFTRAINER BEWEGEN .....9
  - WIE SIE DAS LAUFTRAINER ANSCHLIEßEN .....10
  - DAS COMPUTER-UPGRADE .....11
- ABSCHNITT 2**
  - BENUTZUNG DES COMPUTERS .....12
- ABSCHNITT 3**
  - PRÄVENTIVWARTUNG .....31
  - SECHSMONATIGE PRÄVENTIVWARTUNGSaufZEICHNUNGEN .....34
  - FEHLERSUCHE .....35
- ABSCHNITT 4**
  - TRAININGSRICHTLINIEN .....37

## SICH MIT DEM KUNDENDIENST IN VERBINDUNG SETZEN

Wenn Sie noch Fragen haben, nachdem Sie diese Bedienungsanleitung gelesen haben, oder falls Sie Hilfe brauchen, setzen Sie sich bitte mit unserem Kundendienst bei der unten angeführten Adresse oder Telefonnummer in Verbindung. Bitte halten Sie die folgenden Informationen bereit:

- die MODELL-NUMMER DES PRODUKTES (finden Sie auf der Vorderseite dieser Bedienungsanleitung).
- den NAMEN DES PRODUKTES (FreeMotion Treadmill).
- die SERIEN-NUMMER (finden Sie auf der Vorderseite dieser Bedienungsanleitung).



# WICHTIGE VORSICHTSMAßNAHMEN

**⚠️ WARNUNG:** Um Risiken wie elektrische Schläge, Feuer, Verbrennungen oder Verletzungen weitgehend auszuschließen, lesen Sie bitte vor Inbetriebnahme dieses Gerätes unbedingt die nachfolgenden Vorsichtsmaßnahmen.

1. Der Eigentümer dieses Gerätes ist dafür verantwortlich, dass alle Benutzer des Fitnessgerätes hinreichend über alle Vorsichtsmaßnahmen informiert sind.
2. Benutzen Sie den Lauftrainer nur wie in dieser Bedienungsanleitung vorgeschrieben.
3. Stellen Sie das Gerät nur auf eine ebene Fläche. Achten Sie darauf, dass hinter dem Lauftrainer ein Freiraum von mindestens 2,5 m verbleibt und an beiden Seiten je mindestens mindestens 0,5 m. Blockieren Sie mit dem Lauftrainer keinesfalls einen Luftschaft. Legen Sie zum Schutz Ihres Bodens oder Teppichs eine Unterlage unter das Gerät.
4. Stellen Sie den Lauftrainer nicht in die Garage, auf den Balkon, oder in die Nähe von Wasser sondern in einen trockenen und staubfreien Raum.
5. Vermeiden Sie einen Standort, wo Aerosol-Produkte oder Sauerstoff eingesetzt werden.
6. Nehmen Sie den Lauftrainer nicht in Betrieb, bevor er richtig zusammengestellt ist (siehe MONTAGE auf Seite 7).
7. Alle Teile des Lauftrainers müssen regelmäßig überprüft und richtig festgezogen werden.
8. Kinder unter 12 und Haustiere sollten unbedingt vom Gerät ferngehalten werden.
9. Den Lauftrainer sollte nur von Personen unter 160 kg Körpergewicht benutzt werden.
10. Erlauben Sie niemals mehr als einer Person die Benutzung des Lauftrainers.
11. Angemessene Kleidung ist notwendig. Trainieren Sie nur in (nicht zu weiter) Sportkleidung, die sich nicht im Gerät verfangen kann und ausschließlich mit Sportschuhen. *Betreten Sie das Laufband niemals barfuß, auch nicht mit Strümpfen oder mit Sandalen.*
12. Wenn Sie das Stromkabel anschließen, müssen Sie die Anweisungen auf Seite 10 befolgen. An demselben Stromkreis sollte kein anderes Gerät als das Lauftrainer angeschlossen werden. Verwenden Sie kein Verlängerungskabel.
13. Halten Sie das Netzkabel von heißen Oberflächen fern.
14. Benutzen Sie den Lauftrainer nie, wenn der Strom abgeschaltet ist. Trainieren Sie nie, wenn das Netzkabel oder der Stecker beschädigt ist oder wenn das Gerät einmal nicht einwandfrei funktionieren sollte. (Siehe BEVOR SIE ANFANGEN auf Seite 6 falls den Lauftrainer nicht richtig funktioniert.)
15. Bevor Sie den Lauftrainer in Gebrauch nehmen, lesen Sie zum klaren Verständnis wie man im Notfall das Laufband anhält und probieren Sie dieses Verfahren aus. (Sehen Sie sich den Abschnitt STROMANSCHLUSS auf Seite 15 an.)
16. Stellen Sie sich, bevor Sie den Lauftrainer einschalten, nie direkt auf das Laufband. Halten Sie immer die Haltegriffe wenn Sie den Lauftrainer benutzen.
17. Dieser Lauftrainer ist auch für hohe Geschwindigkeiten geeignet. Steigern Sie die Geschwindigkeit langsam, um plötzliche sprunghafte Veränderungen zu vermeiden.
18. Der Pulsmonitor ist kein medizinisches Instrument. Verschiedene Faktoren, einschließlich der Bewegungen des Benutzers während des Trainings, können die Herzfrequenzwerte verändern. Der Pulsmonitor soll Ihnen nur als Trainingshilfe dienen, indem er Ihre durchschnittliche Herzfrequenz angibt.
19. Lassen Sie den in Betrieb genommene Lauftrainer nie ohne Aufsicht.
20. Versuchen Sie nicht, die Neigung des Lauftrainers durch Unterlegen von Gegenständen zu verändern.

21. Führen Sie keine Fremdkörper in irgendeine Öffnung des Gerätes ein.

22. Achten Sie darauf, dass Sie alle Wartungsverfahren durchführen, die in diesem Handbuch aufgeführt sind. Tun Sie dies nicht, verfällt die Garantie und der Lauftrainer kann beschädigt werden.

23. **GEFAHR:** Ziehen Sie immer das Stromkabel ab, bevor Sie den Lauftrainer reinigen bzw. bevor Sie die Wartungs- und Einstellverfahren durchführen, die in diesem Handbuch beschrieben werden. Instandhaltungsarbeiten, die nicht in diesem Handbuch aufgeführt sind, dürfen nur von einem autorisierten Kundendienstberater durchgeführt werden

**⚠️ WARNUNG:** Bevor Sie mit diesem oder irgendeinem anderen Trainingsprogramm beginnen, konsultieren Sie bitte zunächst Ihren Hausarzt. Dies ist besonders wichtig für diejenigen Personen, die über 35 Jahre alt sind oder gesundheitliche Probleme haben oder hatten. Lesen Sie alle Anweisungen und Sicherheitshinweise, bevor Sie das Gerät in Betrieb nehmen. Der Hersteller (ICON) übernimmt keine Haftung für Personen oder Sachschäden, die durch dieses Produkt oder seine Benutzung entstehen könnten.

**VERWAHREN SIE DIESE ANLEITUNGEN**

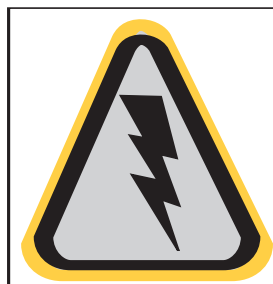
# DIE WARNUNGS-AUFKLEBER ANBRINGEN

Die unten abgebildeten Aufkleber müssen am Gerät an der angezeigten Stelle befestigt sein. Wenn ein Aufkleber fehlt oder nicht lesbar ist, schlagen Sie unter SICH MIT DEM KUNDENDIENST IN VERBINDUNG SETZEN auf Seite 2 dieses Handbuchs nach und bestellen einen kostenlosen Ersatzaufkleber.  
Anmerkung: Die Aufkleber sind vielleicht nicht in Originalgröße abgebildet.

**⚠ ACHTUNG: HOCHSPANNUNG**  
Das Stromkabel bevor Wartung aus der Steckdose rausziehen.

**⚠ ACHTUNG**

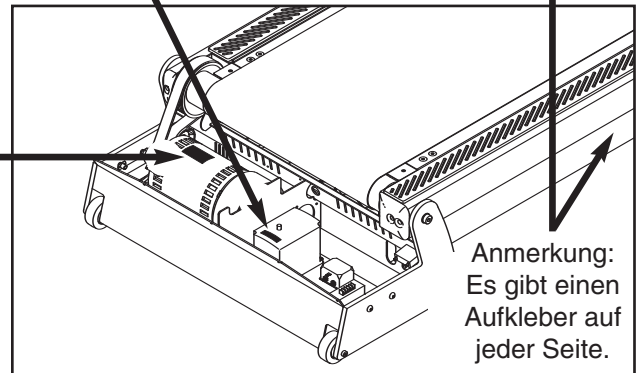
HALTEN SIE DIE HÄNDE UND FÜSSE VON HIER FERN SOLANGE DAS LAUFGERÄT IN BETRIEB IST.



**⚠ WARNUNG**

**GEFÄHRLICHE SPANNUNG**

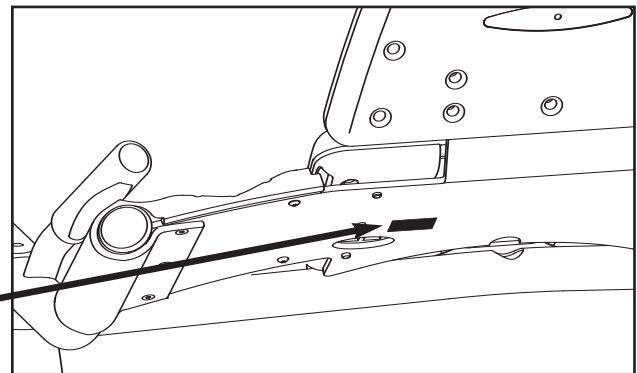
Den Strom bevor Wartung abstellen.



Anmerkung:  
Es gibt einen Aufkleber auf jeder Seite.

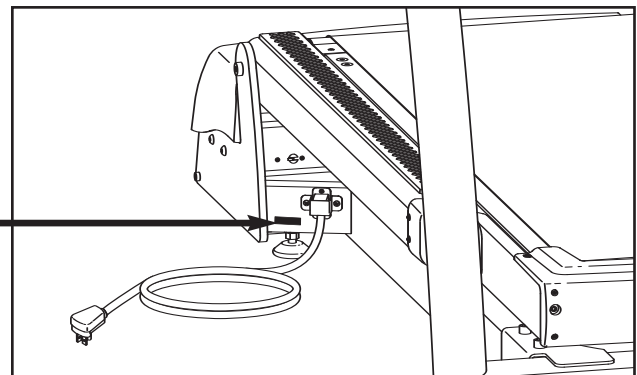
**⚠ WARNUNG**

Dieser Stecker darf nicht entfernt oder eingesteckt werden während der Schlüssel im Computer eingesteckt ist. Statik empfindliche Komponente könnten beeinflusst werden.



**⚠ ACHTUNG: HOCHSPANNUNG**

Das Stromkabel bevor Wartung aus der Steckdose rausziehen.



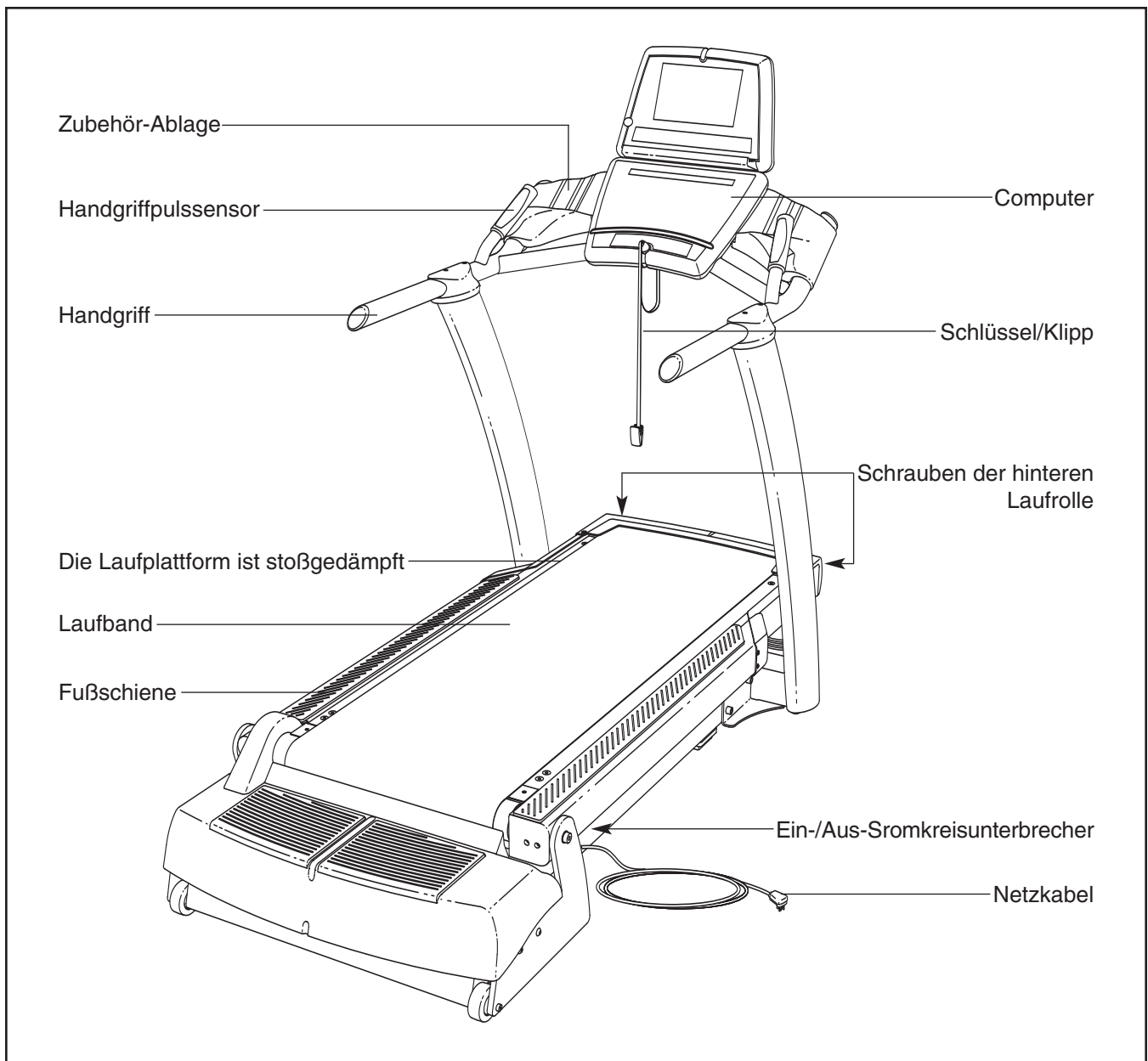
# BEVOR SIE ANFANGEN

Vielen Dank, dass Sie sich für den revolutionären FreeMotion® Lauftrainer. Der FreeMotion Lauftrainer bietet eine beeindruckende Anzahl von Funktionen an, die Ihre Workouts wirksamer und angenehmer gestalten.

**Lesen Sie zu Ihrer eigenen Sicherheit zunächst aufmerksam diese Bedienungsanleitung, bevor Sie den Lauftrainer in Betrieb nehmen..** Wenn Sie noch Fragen haben, nachdem Sie diese Bedienungsanleitung gelesen haben, folgen Sie bitte den Schritten unter SICH MIT DEM KUNDENDIENST IN VERBIN-

DUNG SETZEN auf Seite 2 dieser Bedienungsanleitung. Halten Sie bitte vor Ihrem Anruf die Modell- und die Seriennummer Ihres Gerätes bereit. Die Modell- und Seriennummer befinden sich auf einem Aufkleber am Lauftrainer (die Vorderseite dieser Anleitung gibt die Stelle des Aufklebers an).

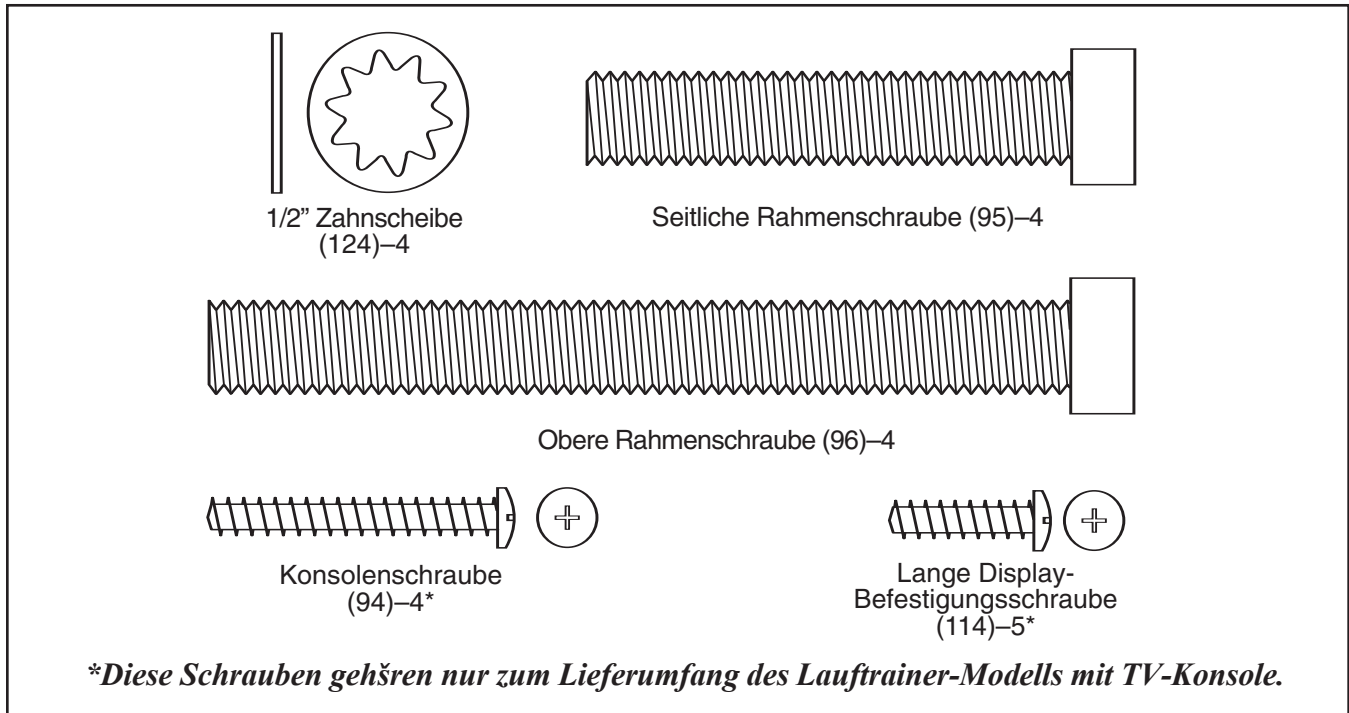
Bevor Sie weiterlesen, werfen Sie bitte zuerst einen Blick auf die unten abgebildete Zeichnung und machen Sie sich mit den gekennzeichneten Einzelteilen vertraut.



# MONTAGE

Zur Montage braucht man zwei Personen. Legen Sie alle Teile des Lauftrainers auf einer dafür freigemachten Fläche aus und entfernen Sie alle Verpackungsmaterialien. **Die Montage kann einem 3/8" Inbusschlüssel, einem 7/32" Inbusschlüssel und einem Kreuzschlitzschraubendreher fertiggestellt werden.**

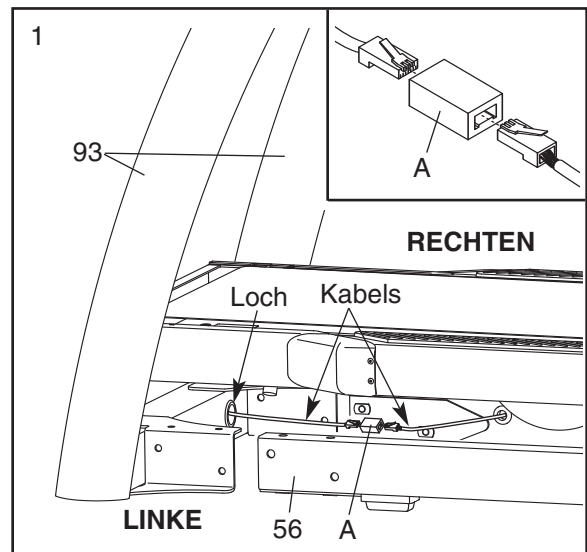
Dieses Diagramm hilft Ihnen bei der Identifizierung der kleinen Montageteile. **Anmerkung: Sollten Sie ein Teil nicht finden, überprüfen Sie bitte, ob es nicht schon an einem anderen Teil angebracht worden ist.**



1. Schieben Sie, wie dargestellt, die Ständer (93) in eine Position in der Nähe des Basisrahmens (56).

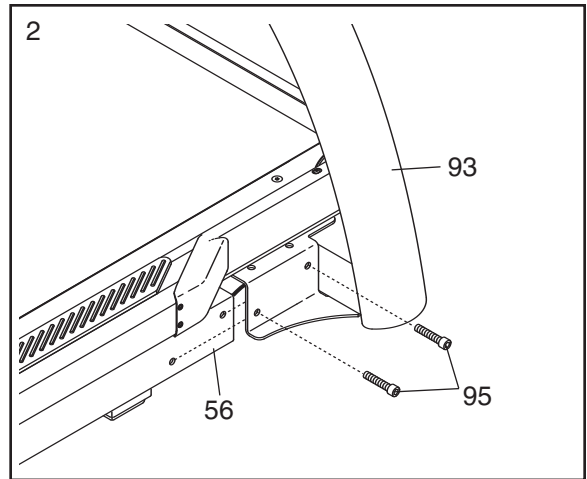
Verbinden Sie die Drähte des Ständers (93) mit den Drähten im Basisrahmen (56) auf der rechten Seite des Produktes. **Siehe Detailzeichnung.** Stecken Sie beide Drähte in einen der Steckverbinder (A), so wie in der Nebenabbildung gezeigt. **Achten Sie darauf, die Stecker richtig anzuschließen (siehe die angefügte Zeichnung); die Steckverbinder sollten sich leicht zusammenschieben lassen und einrasten.** Wenn sich die Stecker nicht einfach ineinander schieben lassen und einrasten, drehen Sie einen Stecker und versuchen Sie es erneut. **SIND DIE ANSCHLÜSSE NICHT RICHTIG AUSGERICHTET, KANN DER COMPUTER BESCHÄDIGT WERDEN, WENN DER STROM EINGESCHALTET WIRD.**

Schieben Sie den Steckverbinder und jeglichen überschüssigen Draht in das ange deutete Loch am Basisrahmen.



2. Danach schieben Sie die Ständer (93) auf den Basisrahmen (56), und richten Sie die Löcher in den Ständern mit den Löchern im Basisrahmen aus. **Achten Sie darauf, nicht die Drähte zusammenzudrücken.** Schieben Sie zwei seitliche Rahmenschrauben (95) durch die Klammer in der Nähe des rechten Ständers in den Basisrahmen, und ziehen Sie sie mit den Fingern an; **ziehen Sie die seitlichen Rahmenschrauben noch nicht richtig an.**

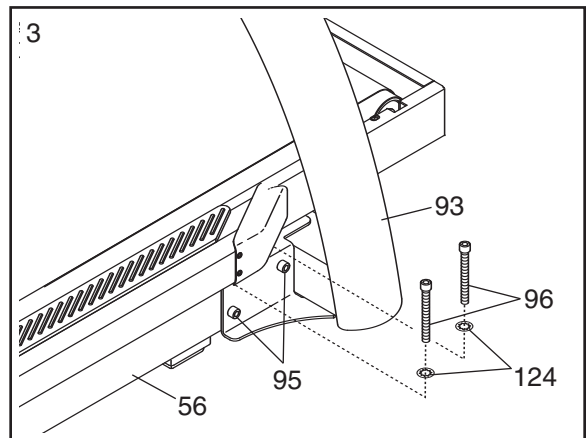
**Wiederholen Sie diesen Schritt auf der linken Seite: Auf der linken Seite gibt es keine Drähte.**



3. Schieben Sie zwei obere Rahmenschrauben (96) mit zwei 1/2" Zahnscheiben (124) durch die Oberseite der Klammer in der Nähe des rechten Ständers (93) in den Basisrahmen (56) und ziehen Sie sie von Hand an. **ziehen Sie die seitlichen Rahmenschrauben noch nicht richtig an.**

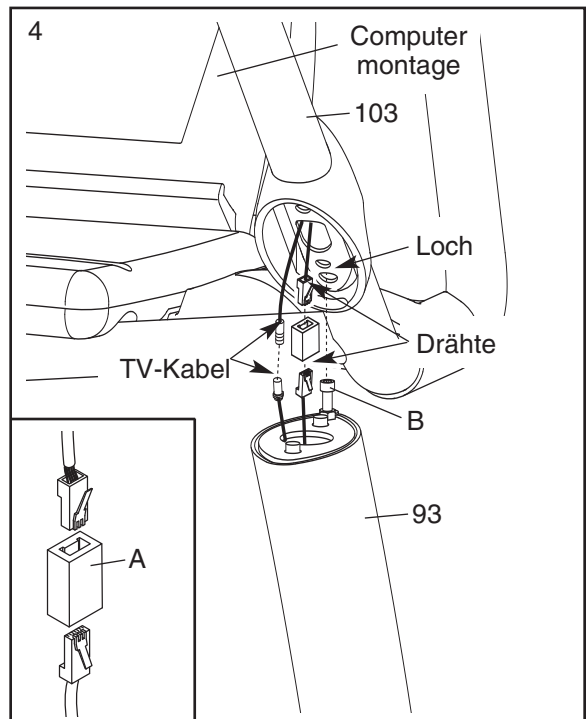
**Wiederholen Sie diesen Schritt auf der linken Seite.**

Ziehen Sie dann die oberen Basisschrauben (96) und die seitlichen Basisschrauben (95) auf beiden Seiten an.



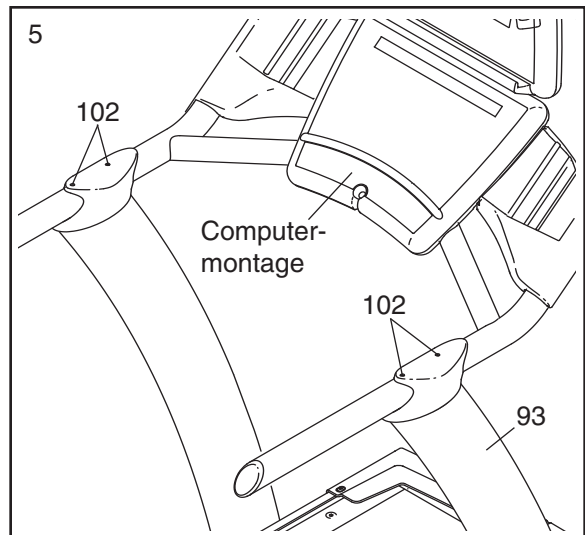
4. Finden Sie den Bolzen (B), der sich oben am Pfosten (93) befindet. Mithilfe einer zweiten Person setzen Sie nun die Computermontage auf die oberen Flächen der Pfosten. **Achten Sie darauf, die Bolzen in die ange deuteten Löcher auf der Unterseite der Computermontage hineinzustecken (nur eine Seite ist hier abgebildet). Seien Sie dabei sehr vorsichtig, um keine Drähte abzuklemmen.** Ziehen Sie die Haltestange (103) nach oben und beugen Sie die Computermontage vorsichtig nach vorne, damit Sie die ange deuteten Drähte sehen können. **Vergewissern Sie sich, dass die Computermontage von den Bolzen festgehalten wird.**

Schneiden Sie das Band durch, das die Drähte am rechten Ständer (93) hält. Stecken Sie den Draht des rechten Ständers und den Draht der Konsole in den Steckverbinder (A) (siehe Detailzeichnung). **Achten Sie darauf, die Stecker richtig anzuschließen (siehe die Detailzeichnung); die Steckverbinder sollten sich leicht zusammenschieben lassen und einrasten.** Wenn sich die Stecker nicht einfach ineinander schieben lassen und einrasten, drehen Sie einen Stecker und versuchen Sie es erneut. **SIND DIE ANSCHLÜSSE NICHT RICHTIG AUSGERICHTET, KANN DER COMPUTER BESCHÄDIGT WERDEN, WENN DER STROM EINGESCHALTET WIRD.** Wenn ein TV-Kabel vorhanden ist, schließen Sie es an. Führen Sie dann die Drähte in den rechten Ständer ein.



5. Drehen Sie mithilfe einer zweiten Person die Computermontage in die ange deutete Position. **Gehen Sie dabei sehr vorsichtig vor, um ein Einklemmen Ihrer Hände und der Drähte zu vermeiden.**

Richten Sie die Schrauben der Griffstange (102) mit den Löchern in den Oberseiten der Ständer (93) aus. **Achten Sie darauf, Ihre Hände oder die Drähte nicht einzuklemmen.** Befestigen Sie zuerst alle vier Schrauben der Griffstange, bevor Sie sie fest anziehen.



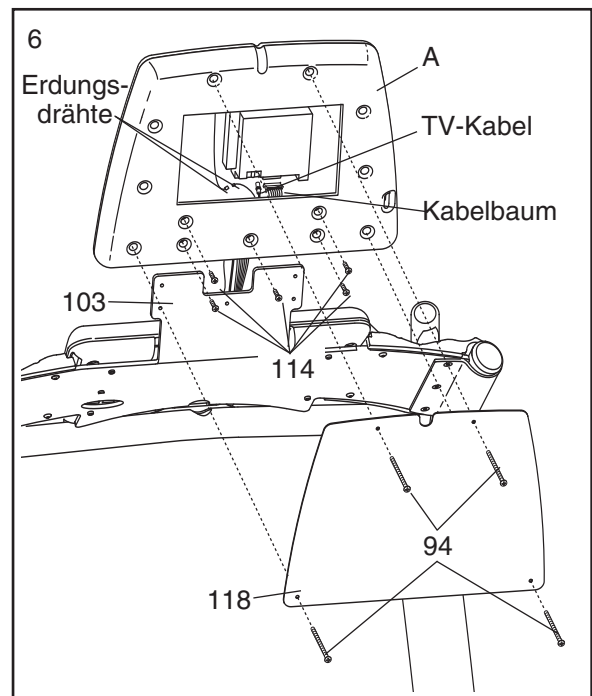
Wenn Ihr Laufband über eine Workout TV-Konsole verfügt, gehen Sie zu Schritt 4. Wenn Sie eine Basiskonsole aufweist, gehen Sie zu Schritt 5.

6. Schieben Sie den Kabelbaum, das TV-Kabel und den Erdungsdraht in das Unterteil der TV-Konsole (A) während Sie die TV-Konsole auf die Klammer der Griffstange (103) schieben. Verbinden Sie den Kabelbaum, das TV-Kabel und den Erdungsdraht auf der Rückseite der TV-Konsole. **Achten Sie darauf, die Stecker richtig anzuschließen.**

Richten Sie die fünf Löcher in der Rückseite der TV-Konsole (A) mit den fünf Löchern in der Klammer auf der Griffstange (103) aus. Befestigen Sie die Rückseite (B) der TV-Konsole mit fünf langen Display-Befestigungsschrauben (114) an der TV-Konsole.

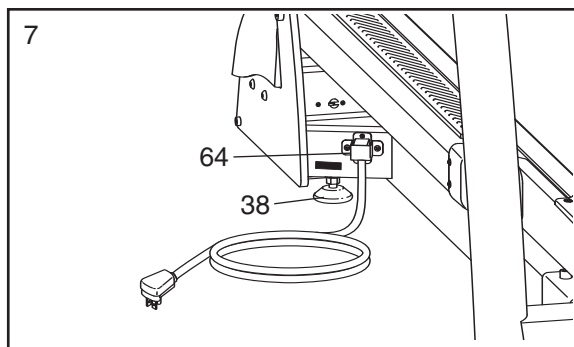
**Achten Sie darauf, nicht die Drähte zusammenzudrücken.** Ziehen Sie dann die vier kurzen Display-Befestigungsschrauben (113) und die zwei Audiogehäuseschrauben (C) in der Rückseite der TV-Konsole an.

Befestigen Sie die Konsolenplatte (118) mit vier Konsolenschrauben (94).

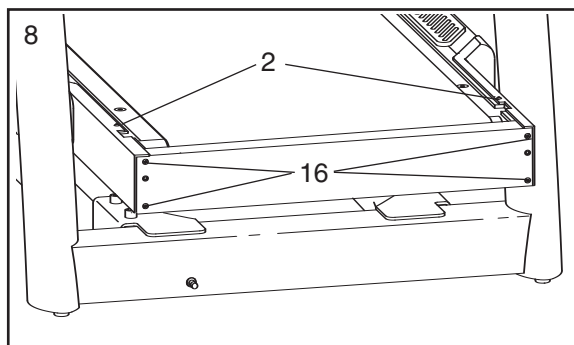


7. Nachdem der Lauftrainer an dem Ort aufgestellt worden ist, an dem er verwendet werden soll (siehe WIE SIE DEN LAUFTRAINER BAND BEWEGEN unten), müssen Sie darauf achten, dass beide hinteren Füße (38) und beide Vorderräder (nicht dargestellt) fest auf dem Boden stehen. Wenn der Lauftrainer auch nur etwas schaukelt, müssen Sie den rechten hinteren Fuß im Uhrzeiger- oder Gegenuhrzeigersinn drehen, bis die Schaukelbewegung beseitigt worden ist.

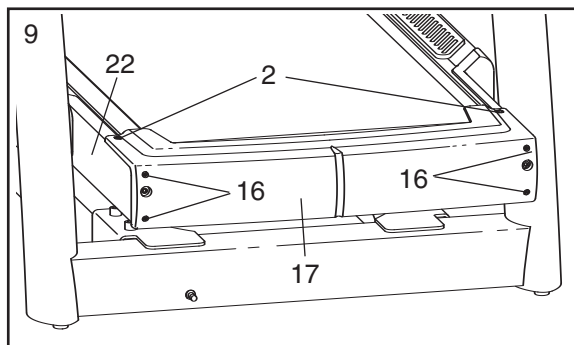
**Anmerkung: Die Stromkabelklammer (64) muss immer befestigt sein.**



8. Entfernen Sie die zwei Abdeckungsschrauben (2) und die vier Vorderabdeckungsschrauben (16) vom Rahmen (22).



9. Befestigen Sie die Vorderabdeckung (17) mit den zwei Abdeckungsschrauben (2) und den vier Vorderabdeckungsschrauben (16) am Rahmen (22).

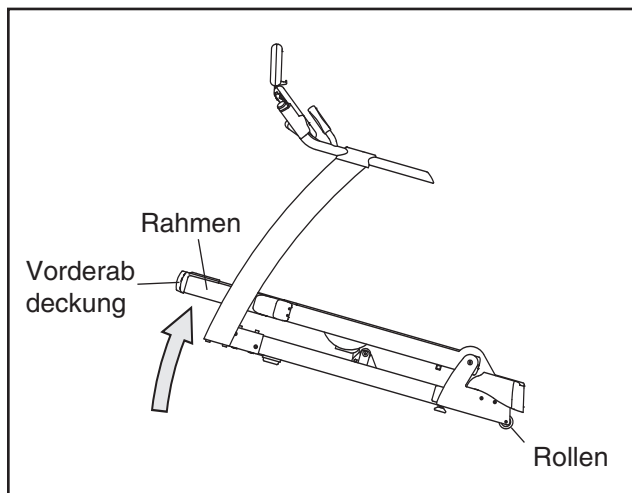


10. **Achten Sie darauf, dass alle Teile fest angezogen sind, bevor Sie den Lauftrainer benutzen.** Bewahren Sie die beigefügten Sechskant-Schraubenschlüssel für Nachstellungen auf. Um Ihren Boden oder Teppich zu schützen, sollten Sie eine Schutzdecke unter den Lauftrainer legen.

## WIE SIE DEN LAUFTRAINER BEWEGEN

Bevor Sie den Lauftrainer bewegen, müssen Sie das Stromkabel herausziehen. Anmerkung: Es kann aufgrund der Entfernung, um welche das Laufband verschoben werden soll, nötig sein, ein CATV-Kabel und einen Netzwerkdraht vom Lauftrainer zu entfernen.

Wegen der Größe und des Gewichts des Lauftrainers sind zwei oder drei Personen zum Bewegen erforderlich. Halten Sie den Metallrahmen an der rechts angezeigten Stelle fest. **VORSICHT:** Um die Möglichkeit eines Schadens am Lauftrainer zu vermindern und eine Verletzung zu vermeiden, heben Sie den Rahmen niemals an der aus Plastik hergestellten Vorderabdeckung hoch. Rollen Sie den Lauftrainer vorsichtig auf den Rädern an die gewünschte Stelle und lassen Sie ihn dann langsam wieder auf den Boden herunter. **ACHTUNG:** Um die Gefahr einer Verletzung möglichst zu verhindern, sollten Sie beim Transportieren des Lauftrainers äußerst vorsichtig sein. Versuchen Sie nicht, den Lauftrainer über unebenen Boden zu schieben.



# WIE SIE DEN LAUFTRAINER ANSCHLIEßEN

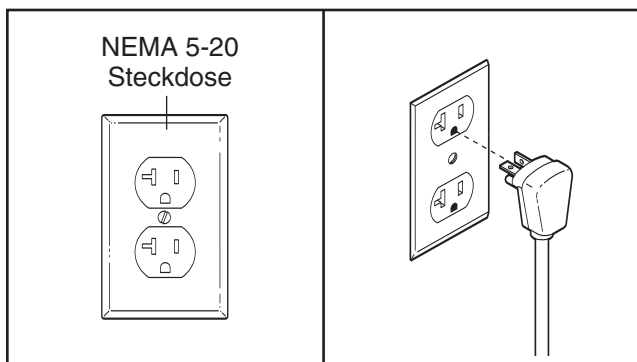
**⚠️ GEFAHR:** Falscher Anschluss des geräteerdenden Leiters kann zu erhöhtem Risiko eines Elektroschocks führen. Konsultieren Sie einen qualifizierten Elektriker oder Service-Techniker, falls Sie Zweifel haben, ob das Gerät ordnungsgemäß geerdet ist. Verändern Sie nichts am Stecker, der mit diesem Gerät geliefert wird. Falls er nicht in die Steckdose passen sollte, sollten Sie eine angemessene Steckdose von einem qualifizierten Elektriker installieren lassen. Verwenden Sie keinen Adapter, um den Stecker in eine ungeeignete Steckdose zu stecken.

## WIE DAS STROMKABEL IN DEN VEREINIGTEN STAATEN ANGESCHLOSSEN WIRD

Dieses Produkt muss geerdet sein. Sollte es nicht richtig funktionieren oder beschädigt sein, dann versichert die Erdung, dass der elektrische Strom dem Weg des geringsten Widerstandes folgt und reduziert dadurch das Risiko eines Elektroschocks.

Dieses Produkt ist für den Gebrauch an einer fest geschalteten Leitung mit 20 Ampere und 120 Volt vorgesehen. Schließen Sie keine weiteren elektrischen Geräte an diesen Stromkreis an. Dieses Produkt ist mit einem Kabel ausgestattet, das einen Geräteerdungsleiter und einen Erdungsstecker aufweist.

Stecken Sie den Erdungsstecker in einer NEMA 5-20 Standardsteckdose. Modifizieren Sie weder Stecker noch Steckdose. Verwenden Sie keine Adapter, Ableiter oder Verlängerungskabel. Anmerkung: Wenn das beigefügte Stromkabel nicht lang genug ist, schlagen Sie unter SICH MIT ZEM KUNDENDIENST IN VERBINDUNG SETZEN auf Seite 2 dieses Handbuchs nach, um ein Stromkabel mit einer Länge von 3,6 m (12 Fuß) zu bestellen. Die Steckdose muss geerdet sein.



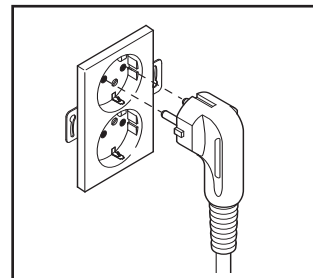
## WIE DAS STROMKABEL IN DEUTSCHLAND

Dieses Produkt muss geerdet sein. Sollte es nicht richtig funktionieren oder beschädigt sein, dann versichert die

Erdung, dass der elektrische Strom dem Weg des geringsten Widerstandes folgt und reduziert dadurch das Risiko eines Elektroschocks.

Dieses Produkt ist für den Gebrauch an einer fest geschalteten Leitung mit 10 Ampere und 240 Volt vorgesehen. Schließen Sie keine weiteren elektrischen Geräte an diesen Stromkreis an. Dieses Produkt ist mit einem Kabel ausgestattet, das einen Geräteerdungsleiter und einen Erdungsstecker aufweist. **Wichtig: Der Lauftrainer ist nicht kompatibel mit Steckdosen, die für FI-Schutzschalter eingerichtet sind.**

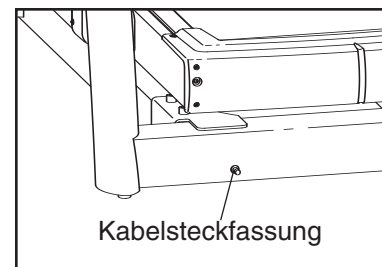
Stecken Sie den Erdungsstecker, wie auf der rechten Seite dargestellt, in eine Steckdose. Modifizieren Sie weder Stecker noch Steckdose. Verwenden Sie keine Adapter, Ableiter oder Verlängerungskabel.



## ANSCHLUSS EINES CATV-KABELS

Wenn Ihr Lauftrainer über eine Trainings-Fernsehkonsolle verfügt, muss ein CATV-Kabel angeschlossen werden, um Kabelfernsehkanaäle empfangen zu können.

Die Kabelsteckfassung befindet sich an der Vorderseite des Lauftrainers. Verbinden Sie das CATV-Kabel mit der Kabelsteckfassung (in GB verwenden Sie einen PAL-Adapter [nicht inbegriffen]). Verlegen Sie das Kabel so, dass es nicht vom Hebemechanismus oder dem Rahmen eingeklemmt oder gequetscht wird.

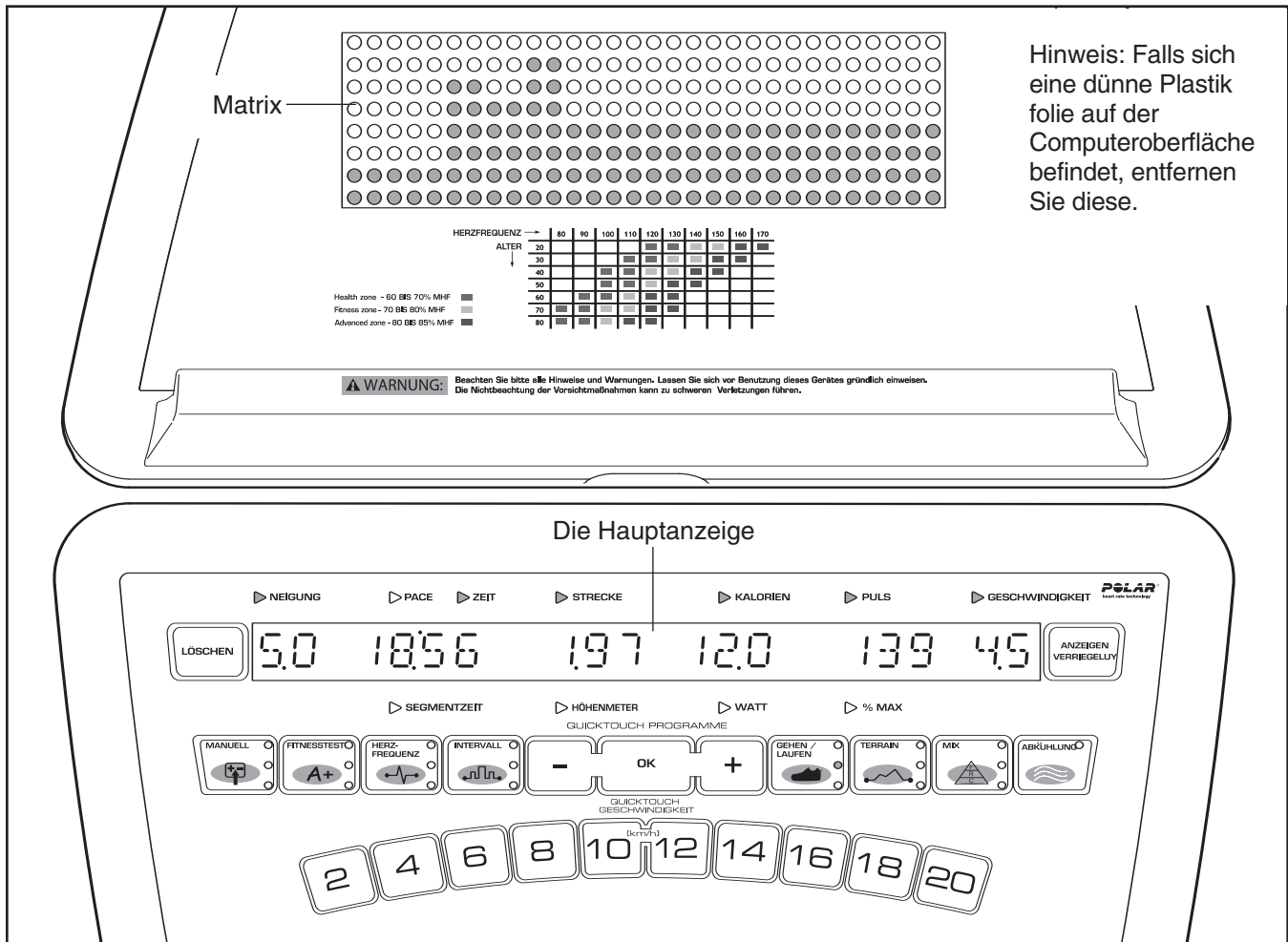


Auch ein Satellitenempfänger, ein Videogerät oder ein DVD-Spieler können an den Lauftrainer angeschlossen werden. Schließen Sie ein CATV-Kabel zwischen dem Koaxialausgang Ihres anzuschließenden Geräts (häufig durch TV OUT oder RF OUT gekennzeichnet) an der Kabelbuchse auf der Vorderseite des Lauftrainers an.

Anmerkung: Um Audio-/Videogeräte ohne Koaxialausgänge (einige Satellitenempfänger und DVD-Spieler) mit dem Lauftrainer zu verwenden, wird ein RF-Modulator benötigt. RF-Modulatoren sind bei FreeMotion Fitness nicht erhältlich, können aber in Elektrofachgeschäften gekauft werden. Schlagen Sie im Besitzerhandbuch für das Gerät nach, wenn Sie wissen möchten, ob ein RF-Modulator erforderlich ist, oder wenden Sie sich an Ihren lokalen Audio-/Fernsehanbieter.



# BENUTZUNG DES COMPUTERS



Hinweis: Falls sich eine dünne Plastikfolie auf der Computeroberfläche befindet, entfernen Sie diese.

## FUNKTIONEN DER KONSOLE

Die Basiskonsole bietet enorm viele Funktionen an, die Ihnen helfen sollen, von Ihrem Training auf dem Lauftrainer möglichst viel zu profitieren.

Wenn Sie den QUICK-START-Modus wählen, kann man die Geschwindigkeit und die Neigung des Lauftrainers auf Tastendruck verändern. Während des Trainings liefert die Konsole Ihnen fortlaufend ein Trainingsfeedback. Sie können mit Hilfe des integrierten Pulssensors sogar Ihre Herzfrequenz messen.

Zusätzlich bietet die Konsole eine große Auswahl an Trainingsprogrammen an. Jedes Programm kontrolliert automatisch die Geschwindigkeit und Neigung des Laufgeräts, um Sie mit einem effektiven Training zu versehen.

Die Konsole bietet ebenfalls drei HERZFREQUENZ-Programme, welche dazu dienen, Geschwindigkeit und Neigung des Laufbandes einzustellen, damit Ihre Herzfrequenz während Ihrer Trainingseinheiten in der

Nähe der Zielfrequenz bleibt. Dazu kommen drei einzigartige Fitnessstestprogramme, welche Ihr relatives Fitnessniveau messen. Anmerkung: Die HERZFREQUENZ- und die FITNESSTEST-Programme erfordern die Benutzung eines Polar® kompatiblen Brustpulssensors (nicht enthalten).

**Bitte lesen Sie vor Gebrauch der Konsole** den Abschnitt KONSOLENÜBERSICHT auf den Seiten 13 und 14. **Zur Verwendung des QUICK-START-Modus**, folgen Sie den Schritten ab Seite 15. **Zur Verwendung eines MANUELLEN Programms**, siehe Seite 16. **Zur Verwendung eines FITNESS Programms**, siehe Seite 18. **Zur Verwendung eines PULS-Programms**, siehe Seite 20. **Zur Verwendung eines INTERVALL-Programms**, siehe Seite 22. **Zur Verwendung eines GEH-/LAUF-Programms**, siehe Seite 24. **Zur Verwendung eines TERRAIN-Programms**, siehe Seite 25. **Zur Verwendung eines UNVERÄNDERLICHEN Programms oder eines ZUFALLS-Programms**, siehe Seite 26. **Um ein PERSÖNLICHES Programm aufzubauen oder zu benutzen**, siehe Seite 27. **Zur Verwendung des Wartungsmodus**, siehe Seite 28.

# KONSOLENÜBERSICHT

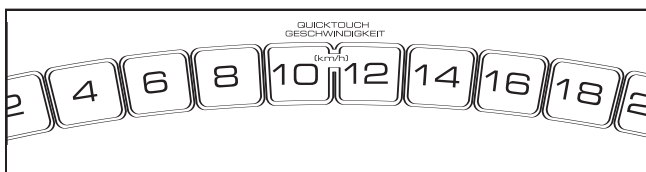
Bitte lesen Sie zu Ihrer eigenen Sicherheit vor Inbetriebnahme des Lauftrainers alle Anleitungen auf den Seiten 13 und 14.

## DIE TASTEN

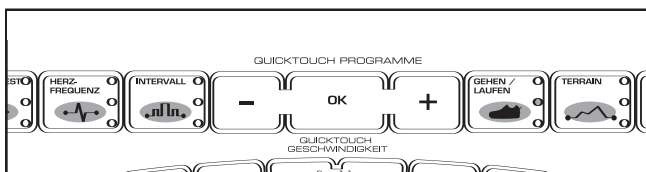
**Die LÖSCH-Taste**—Diese Taste dient dazu, den Seicher zu löschen. Wenn diese Taste gedrückt wird, wird das Hauptdisplay zurückgesetzt und die Worte „ZUM START BITTE PROGRAMM AUSWÄHLEN“ erscheinen auf dem Hauptdisplay. Anmerkung: Wird ein Programm gestartet und dann ein anderes ausgewählt, so wird die Hauptanzeige nicht zurückgesetzt, es sei denn, vor der Auswahl des zweiten Programms wird die LÖSCH-Taste gedrückt.



**Die QUICKTOUCH-GESCHWINDIGKEITS-Tasten**—Diese Tasten kontrollieren die Geschwindigkeit des Laufbandes. Um die Geschwindigkeit schnell zu ändern, drücken Sie die QUICKTOUCH-GESCHWINDIGKEIT-Tasten. Um diese Geschwindigkeit zu bestätigen, muss man die Eingabetaste oder die SCHNELLSTART-Taste oder nochmals die gewünschte QUICKTOUCH-GESCHWINDIGKEIT-Taste drücken. Man muss die Geschwindigkeit innerhalb von fünf Sekunden bestätigen, sonst ändert sich die Geschwindigkeit nicht. Anmerkung: Nachdem die Tasten gedrückt worden sind, kann es einen Moment dauern, bis das Laufband die ausgewählte Geschwindigkeits-einstellung erreicht hat.



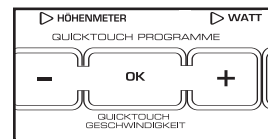
**Die QUICKTOUCH-PROGRAMM-Tasten**—Diese Tasten werden benutzt, um die verschiedenen Programme auszuwählen.



**Die ABKÜHL-Taste**—Diese Taste hilft Ihnen dabei, sich nach einem Training abzukühlen. Wenn Sie die ABKÜHL-Taste betätigen, wird die Geschwindigkeit des Laufbandes automatisch auf 3 mph (oder 3 kph)

reduziert, und die Neigung wird für zum Abkühlen von drei Minuten lang auf 0% eingestellt. Anmerkung: Wenn sich das Laufband schon mit einer geringeren Geschwindigkeit als 3 mph (oder 3 km/h) bewegt, wird diese nicht geändert.

**Die ENTER-Taste und die +- und --Tasten**—Diese Tasten werden verwendet, um Informationen in die Konsole einzugeben.



**Die DISPLAY-BLOCKIER-Taste**—Diese Taste kann während Ihrer Trainingseinheit verwendet werden, um das Hauptdisplay daran zu hindern, alle paar Sekunden von einer Zahl zur nächsten zu schalten. Jedes Mal, wenn Sie die DISPLAY-BLOCKIER-Taste während Ihres Trainings drücken, erscheinen kurz die Worte GESICHERT oder ENTSICHERT auf dem Hauptdisplay.



## DAS HAUPTDISPLAY

Das Hauptdisplay zeigt diverse Textnachrichten an, die Sie durch Ihr Training führen. Außerdem liefert Ihnen das Hauptdisplay während Ihres Trainings folgende Informationen:

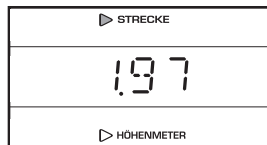
**NEIGUNG**—Die linke Seite des Hauptdisplays gibt das Neigungsniveau des Lauftrainers an.



**TEMPO/ZEIT/ SEGMENTZEIT**—Wenn das QUICK-START-MODUS, das MANUELLE DISTANZ-, das manuelle KALORIEN-Programm oder eines der GEH-/LAUF- Programme ausgewählt worden ist, zeigt Ihnen dieser Abschnitt des Hauptdisplays Ihre Geschwindigkeit in Minuten pro Meile oder Minuten pro Kilometer, die vergangene Zeit und die vergangene Zeit im aktuellen Segment an. Das Display wechselt nach mehreren Sekunden ständig von einer Zahl zur anderen. Wenn man ein Programm gewählt hat, dann erscheint im Display die Zeit, die noch für dieses Programm verbleibt, Ihr aktuelles Tempo, und die Zeit, die noch für den laufenden Programmsegment verbleibt. Das Display wechselt nach mehreren Sekunden ständig von einer Zahl zur anderen.



**Distanz/Höhe**—Dieser Abschnitt des Hauptdisplays zeigt die Distanz in Meilen oder Kilometern an, die Sie gegangen oder gelaufen sind, und die Höhe in Fuß, die Sie geklettert sind.



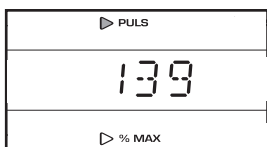
**KALORIEN/LEISTUNG**—

Dieser Bereich der Hauptanzeige zeigt die ungefähre Kalorienanzahl an, die Sie bereits verbrannt haben und Ihre Kraftleistung in Watt. Die Anzeige wechselt alle paar Sekunden von einer Zahl zur anderen.



**Puls/%Max**—Wenn Sie den Handgriff-Pulssensor oder einen Polar® kompatiblen Brustpulssensor (nicht enthalten) verwenden, zeigt dieser Abschnitt des Hauptdisplays Ihnen Ihre Herzfrequenz an.

Wenn ein HERZFREQUENZ-Programm ausgewählt worden ist, zeigt das Display Ihre Herzfrequenz und den entsprechenden Prozentsatz Ihrer maximalen altersbedingten Herzfrequenz (siehe Schritt 6 auf Seite 20 für eine Erklärung Ihrer maximalen altersbedingten Herzfrequenz). Das Display wechselt nach mehreren Sekunden ständig von einer Zahl zur anderen. Anmerkung: Das Display zeigt nur dann den Prozentsatz Ihrer maximalen altersbedingten Herzfrequenz an, wenn Sie Ihr Alter eingegeben haben.



**Geschwindigkeit**—Die rechte Seite des Hauptdisplays gibt die Geschwindigkeit des Laufbandes an, in Meilen oder Kilometer pro Stunde.

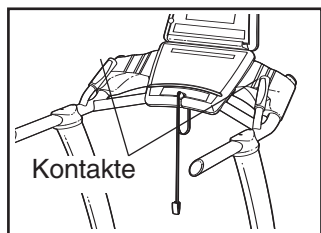


**Anmerkung:** Das Hauptdisplay kann die Textmitteilungen in fünf verschiedenen Sprachen anzeigen (beziehen Sie sich auf Schritt 5 auf Seite 28).

**DER PULSSENSOR**

Falls Plastikfolien auf den Metallkontakten der Pulssensoren aufliegen, ziehen Sie diese ab.

Um Ihre Herzfrequenz zu messen, stellen Sie sich auf die Fußschiene und halten mit beiden Händen die Kontakt; Ihre Handflächen müssen auf den oberen Kontakten ruhen, während Ihre Finger die unteren Kontakte berühren.



**Vermeiden Sie Handbewegungen.** Wenn Ihr Puls gemessen wurde, blinkt der Indikator HERZFREQUENZ über der Hauptanzeige und Ihre Herzfrequenz wird angezeigt. Halten Sie die Kontakte für eine möglichst genaue Herzfrequenzmessung mindestens 15 Sekunden fest, ohne Ihre Hände dabei zu bewegen.

Wird Ihre Herzfrequenz nicht angezeigt, achten Sie darauf, dass Sie Ihre Hände wie beschrieben platziert haben. Vermeiden Sie starke Handbewegungen oder zu festes Drücken der Kontakte. Um eine optimale Messleistung zu erzielen, reinigen Sie die Kontakte mit einem weichen Tuch; verwenden Sie zur Reinigung niemals Alkohol, Scheuermittel oder Chemikalien.

**ACHTUNG:** Lesen Sie diese Warnungen bevor Sie den Computer benutzen.

- Stehen Sie nicht auf dem Laufband, wenn Sie es einschalten oder es starten.
- Stecken Sie immer den Klipp an, wenn Sie das Laufgerät benutzen. (Siehe Abbildung unten.)
- Verändern Sie die Geschwindigkeit nur in kleinen Stufen um sprunghafte Veränderungen der Geschwindigkeit zu vermeiden.
- Die Pulssensoren sind keine medizinische Instrumenten. Verschiedene Faktoren, einschließlich der Bewegungen des Benutzers während des Trainings, können die Pulsschlagwerte verändern. Die Pulssensoren sollen Ihnen nur als Trainingshilfe dienen, indem sie Ihren durchschnittlichen Herzfrequenz angeben.
- Falls Sie Herzprobleme haben oder über 60 Jahre alt sind oder nicht trainiert haben, benutzen Sie das HERZFREQUENZ-Programm oder FITNESS-Programm nicht. Falls Sie regelmäßig Medikamente einnehmen, konsultieren Sie Ihren Arzt um herauszufinden ob die Medikamente Ihre Trainingsherzfrequenz beeinflussen.
- Um Elektroschocks zu vermeiden, sollten Sie den Computer trocken halten und jegliches Verschütten von Flüssigkeiten vermeiden. Verwenden Sie nur eine verschließbare Wasserflasche.

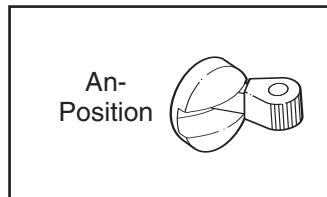
## ZUM ANFANG

### 1 Stecken Sie das Netzkabel ein.

Siehe WIE DAS STROMKABEL IN GROSSBRITANNIEN ANGESCHLOSSEN WIRD auf Seite 10.

### 2 Achten Sie darauf, dass der Stromkreisunterbrecher angeschaltet ist.

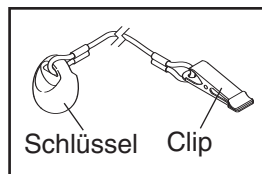
Finden Sie den An-/Aus-Stromkreisunterbrecher am Lauftrainer in der Nähe des Netzkabels. Achten Sie darauf, dass die An-/Aus-Stromkreisunterbrecher auf die An-Position gestellt ist.



### 3 Stecken Sie den Schlüssel ganz in den Computer ein.

Anmerkung: Die Konsole kann so eingestellt werden, dass sie ohne den Schlüssel verwendet werden kann. Siehe Schritt 9 auf Seite 29 für Anweisungen. Wenn die Konsole so eingestellt worden ist, um ohne Schlüssel benutzt werden zu können, wird dieser Schritt übersprungen.

Suchen Sie den Schlüssel und den Clip an der Konsole, und befestigen Sie den Clip am Bund Ihrer Kleidung. Danach führen Sie den Schlüssel in die Konsole ein. **Wichtig: In einer Notfallsituation kann der Schlüssel vom Computer abgezogen werden, woraufhin sich das Laufband verlangsamt und anhält. Probieren Sie den Schlüssel aus, indem Sie ein Paar Schritte rückwärts gehen. Wenn der Schlüssel nicht herausgezogen wird, verschieben Sie die Position des Klipps.**



Führen Sie den Schlüssel erneut in die Konsole ein. Nach einem Moment werden verschiedene Displays und Anzeigen an der Konsole eingeschaltet.



Wenn Sie kein Programm verwenden möchten, können Sie im QUICK-START-Modus einfach mit dem Training beginnen und die Geschwindigkeit und Neigung des Laufgerätes manuell einstellen.

### 1 Stecken Sie den Schlüssel in den Computer ein.

Siehe ZUM ANFANG auf der linken Seite.

### 2 Wählen Sie den QUICK-START-Modus.

Zur Auswahl des QUICK-START-Modus drücken Sie auf die QUICK-START-Taste.

Kurz nachdem die Taste gedrückt ist, fängt das Laufband an, sich mit 1 Meile pro Stunde zu bewegen. Halten Sie die Handgriffe und fangen Sie an zu laufen.

Anmerkung: Man kann die Startgeschwindigkeit des Laufbandes mithilfe der QUICKSTART-GESCHWINDIGKEITS-Tasten einstellen. Um eine Startgeschwindigkeit einzustellen, drückt man die gewünschte QUICKTOUCH-GESCHWINDIGKEIT-Taste und dann die SCHNELLSTART-Taste, um das Laufband in Bewegung zu setzen.

### 3 Ändern Sie die Geschwindigkeit und Neigung wie gewünscht.

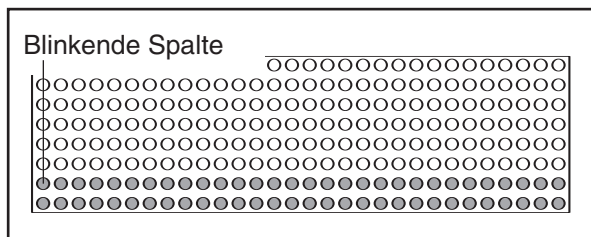
Wenn Sie trainieren, ändern Sie die Geschwindigkeit des Laufbandes, wie gewünscht, indem Sie die + und - Geschwindigkeitstasten drücken. Jedes Mal wenn ein Knopf gedrückt wird, wird sich die Geschwindigkeit um 0,1 Meilen pro Stunde verändern. Wenn Sie die Taste niedergedrückt halten, dann ändert sich die Geschwindigkeitseinstellung in schnellen Schritten. Anmerkung: Nach dem Drücken der Tasten kann es einen Moment dauern, bis der Lauftrainer die ausgewählte Geschwindigkeitseinstellung erreicht.

Um die Geschwindigkeit schnell zu ändern, betätigen Sie die QUICKTOUCH-GESCHWINDIGKEITS-Tasten. Um diese Geschwindigkeit zu bestätigen, muss man die Eingabetaste oder die SCHNELLSTART-Taste oder nochmals die gewünschte QUICKTOUCH-GESCHWINDIGKEIT-Taste drücken. Man muss die Geschwindigkeit innerhalb von fünf Sekunden bestätigen, sonst ändert sich die Geschwindigkeit nicht. Anmerkung: Nach dem Drücken der Tasten kann es einen Moment dauern, bis der Lauftrainer die ausgewählte Geschwindigkeitseinstellung erreicht.

Um die Neigung des Lauftrainers zu verändern, drücken Sie die + und – NEIGUNGS-Tasten. Jedes Mal, wenn eine der Tasten gedrückt wird, verändert sich die Neigung um 0,5%. Anmerkung: Es kann einen Moment dauern, bis der Lauftrainer die entsprechende Neigung erreicht.

#### 4 Verfolgen Sie Ihre Fortschritte über das Rastermuster und das Hauptdisplay.

Das Rastermuster zeigt Ihre Fortschritte und die von Ihnen eingestellten Geschwindigkeitseinstellungen. Wenn Sie mit dem Training beginnen, beginnt die linke Spalte des Rastermusters zu blinken. Nach 30 Sekunden erklingt ein Ton und die nächste Spalte beginnt zu blinken.



Jedes Mal, wenn Sie die Geschwindigkeit des Laufbandes ändern, leuchten zusätzliche Anzeigen in der blinkenden Spalte und allen Spalten, die rechts davon liegen, auf oder verlöschen.

Während Ihres Trainings erklingt nach jeweils 30 Sekunden ein Ton, und die nächste rechts liegende Spalte beginnt zu blinken. Wenn Sie 7 1/2 Minuten trainiert haben, blinkt dieselbe Spalte weiterhin, und *alle Anzeigespalten werden um eine Position nach links verschoben*. Die Anzeigespalten werden weiterhin alle 30 Sekunden nach links verschoben, bis Sie Ihr Training beendet haben.

Siehe DAS HAUPTDISPLAY auf Seite 13.

#### 5 Messen Sie Ihre Herzfrequenz, wenn gewünscht.

Siehe DER PULSSENSOR auf Seite 14.

#### 6 Wenn Sie mit dem Trainieren fertig sind, halten Sie das Laufband an und ziehen Sie den Schlüssel aus dem Computer heraus.

Steigen Sie auf die Fußschiene, drücken Sie die STOPP-Taste. Zunächst ziehen Sie den Schlüssel heraus und verwahren Sie ihn an einem sicheren Ort.

Wenn Sie mit dem Trainieren fertig sind, schalten Sie den Ein-/Aus-Stromkreisunterbrecher nahe des Netzkabels aus.

### VERWENDUNG DES MANUELL PROGRAMMS

Das MANUELLE ZEIT-Programm erlaubt Ihnen, ein Zeitziel für Ihr Training einzugeben. Das Programm gibt dann die noch verbleibende Zeit Ihres Trainings an, während Sie die Geschwindigkeit und die Neigung des Lauftrainers kontrollieren.

Das MANUELLE DISTANZ-Programm erlaubt Ihnen, ein Entfernungsziel für Ihr Training einzugeben. Das Programm berechnet dann die Entfernung, die Sie zurückgelegt haben, während Sie die Geschwindigkeit und die Neigung des Lauftrainers kontrollieren.

Das MANUELLE KALORIEN-Programm gestattet es Ihnen, ein Ziel für die verbrannten Kalorien einzugeben. Das Programm berechnet dann die von Ihnen verbrannten Kalorien, während Sie die Geschwindigkeit und die Neigung des Lauftrainers kontrollieren.

#### 1 Stecken Sie den Schlüssel in den Computer.

Siehe ZUM ANFANG auf Seite 15.

#### 2 Wählen Sie ein MANUELLES Programm.

Drücken Sie die Taste MANUELL ein-, zwei- oder dreimal, um das MANUELLE ZEIT-, MANUELLE DISTANZ- oder das MANUELLE KALORIEN-Programm einzustellen. Der Name des Programms erscheint IM Hauptdisplay. Die Worte ALTER EINGEBEN und die aktuelle Alterseinstellung werden dann dargestellt.



#### 3 Geben Sie Ihr Alter ein.

Einen Moment nach der Programmauswahl erscheint *ALTER EINGEBEN* und eine Alterseinstellung von 35 im Hauptdisplay. Zur Alterseingabe drücken Sie die Taste + oder – neben der EINGABE-Taste; halten Sie die Tasten gedrückt, um schnell Ihr Alter einzugeben. Wenn Ihr Alter angezeigt wird, drücken Sie die EINGABE-Taste.



#### **4 Geben Sie Ihr Gewicht ein.**

Danach erscheint *GEWICHT EINGEBEN* und eine Gewichtseinstellung von 185 Pfund im Hauptdisplay. Zur Gewichtseingabe drücken Sie die Taste + oder – neben der EINGABE-Taste; halten Sie die Tasten gedrückt, um Ihr Gewicht in Schritten von 5 Pfund einzugeben. Wenn Ihr Gewicht angezeigt wird, drücken Sie die EINGABE-Taste.

#### **5 Geben Sie ein Ziel ein.**

Wenn Sie das MANUELLE ZEIT-Programm ausgewählt haben, erscheinen die Worte DAUER EINGEBEN und eine Zeiteinstellung von 15 Minuten auf dem Hauptdisplay. Um die Länge der Programmdauer zu ändern, drücken Sie die Taste + oder – neben der EINGABE-Taste. Drücken Sie dann die EINGABE-Taste.

Wenn Sie das MANUELLE DISTANZ-Programm ausgewählt haben, erscheinen die Worte DISTANZ EINGEBEN und eine Entfernungseinstellung von 3 Meilen auf dem Hauptdisplay. Um die Entfernung zu ändern, die Sie während Ihres Trainings zurücklegen möchten, drücken Sie die Taste + oder – neben der EINGABE-Taste. Drücken Sie dann die EINGABE-Taste.

Wenn Sie das MANUELLE KALORIEN-Programm ausgewählt haben, erscheinen die Worte ENTER CALORIES und eine Einstellung der zu verbrennenden Kalorien von 100 Kalorien auf dem Hauptdisplay. Um die ungefähre Menge an Kalorien zu ändern, die Sie während Ihres Trainings verbrennen möchten, drücken Sie die Taste + oder – neben der EINGABE-Taste. Drücken Sie dann die EINGABE-Taste.

#### **6 Drücken Sie die QUICKSTART-Taste, um das Programm zu starten.**



Kurz nachdem die Starttaste gedrückt ist, fängt das Laufband an, sich mit 1 Meile pro Stunde zu bewegen. Halten Sie die Handgriffe und fangen Sie an zu laufen.

Anmerkung: Man kann die Startgeschwindigkeit des Laufbandes mithilfe der QUICKSTART-GESCHWINDIGKEITS-Tasten einstellen. Um eine Startgeschwindigkeit einzustellen, drückt man die gewünschte QUICKTOUCH-GESCHWINDIGKEIT-Taste und dann die SCHNELLSTART-Taste, um das Laufband in Bewegung zu setzen.

Wenn Sie trainieren, ändern Sie die Geschwindigkeit des Laufbandes, wie gewünscht, indem Sie die + und - GESCHWINDIGKEITS-Tasten drücken. Jedes Mal wenn ein Knopf gedrückt wird, wird sich die Geschwindigkeit um 0,1 Meilen pro Stunde verändern. Wenn Sie die Taste gedrückt halten, ändert sich die Geschwindigkeitseinstellung in schnellen Schritten. Um die Geschwindigkeit schnell zu ändern, drücken Sie die QUICKTOUCH-GESCHWINDIGKEITS-Tasten. Um diese Geschwindigkeit zu bestätigen, muss man die Eingabetaste oder die SCHNELLSTART-Taste oder nochmals die gewünschte QUICKTOUCH-GESCHWINDIGKEIT-Taste drücken. Man muss die Geschwindigkeit innerhalb von fünf Sekunden bestätigen, sonst ändert sich die Geschwindigkeit nicht. Anmerkung: Nachdem die Tasten gedrückt sind, kann es einen Moment dauern, bis der Lauftrainer die gewünschte Geschwindigkeit erreicht.

Um den Lauftrainer anzuhalten, drücken Sie einmal die STOPP-Taste. Die Zeit wird im Hauptdisplay zu blinken beginnen. Um den Lauftrainer erneut zu starten, müssen Sie die QUICKSTART-Taste oder die GESCHWINDIGKEIT + Taste drücken und dann die Geschwindigkeit wie gewünscht einstellen.

#### **7 Verändern Sie die Neigung des Laufgeräts, wie gewünscht.**

Um die Neigung des Laufgerätes zu verändern, drücken Sie die + und - NEIGUNGS-Tasten. Jedes Mal, wenn eine der Tasten gedrückt wird, verändert sich die Neigung um 0,5%. Anmerkung: Es kann einen Moment dauern, bis der Lauftrainer die entsprechende Neigung erreicht.

#### **8 Verfolgen Sie Ihre Fortschritte über das Rastermuster und das Hauptdisplay.**

Siehe Schritt 4 auf Seite 16.

#### **9 Messen Sie Ihre Herzfrequenz, wenn gewünscht.**

Siehe DER PULSSENSOR auf Seite 14.

#### **10 Wenn das Programm fertig ist, ziehen Sie den Schlüssel ab.**

Steigen Sie auf die Fußschiene. Zunächst ziehen Sie den Schlüssel heraus und verwahren ihn an einem sicheren Ort.

Wenn Sie mit dem Trainieren fertig sind, schalten sie den Stromkreisunterbrecher nahe des Netzkabels aus.

## VERWENDUNG EINES FITNESSTEST-PROGRAMMS

Die FITNESSTEST-Programme messen Ihre ungefähre maximale  $VO_2$  oder aerobe Kapazität.  $VO_2$  max. stellt eine Messung Ihrer Fähigkeit dar, Sauerstoff aufzunehmen und zu verwerten, um Energie für Ausdaueraktivitäten wie Laufen und Fahrradfahren zu gewinnen. In technischen Begriffen ist  $VO_2$  max. das maximale Sauerstoffvolumen in Millilitern, das Ihr Körper in einer Minute pro Kilogramm Körpergewicht nutzen kann. Ein hoher Wert für  $VO_2$  max. zeigt einen hohen Grad an kardiorespiratorischer Fitness an. Anmerkung: Um mehr über  $VO_2$  max. zu erfahren, schlagen Sie in einem Fachbuch nach, oder konsultieren Sie Ihren Arzt.

Um die genauesten Ergebnisse zu erhalten, benutzen Sie ein FITNESSTEST-Programm, wenn Sie nicht müde sind, während zwei Stunden nichts gegessen und wenigstens 24 Stunden lang nicht trainiert haben.

Der GERKIN-FITNESSTEST ist beendet, wenn Ihre Herzfrequenz 15 Sekunden lang über 85% Ihrer maximalen altersbedingten Herzfrequenz liegt oder wenn das Programm 11 Minuten gedauert hat. Anmerkung: Der GERKIN-FITNESSTEST beginnt mit einem 3-minütigen Aufwärmen.

Der EBELING-FITNESSTEST dauert 9 Minuten.

Der FREEMOTION-FITNESSTEST ist beendet, wenn Ihre Herzfrequenz über 70% Ihrer maximalen altersbedingten Herzfrequenz ansteigt oder wenn das Programm 30 Minuten dauert.

Folgen Sie den unten angegebenen Schritten, um ein FITNESSTEST-Programm durchzuführen.

### 1 Legen Sie sich einen Polar®-kompatiblen Pulssensor-Brustgurt (nicht enthalten) um.

Zur Verwendung eines PULS-Programms müssen Sie einen Pulssensor-Brustgurt tragen.

### 2 Stecken Sie den Schlüssel in den Computer.

Siehe ZUM ANFANG auf Seite 15.

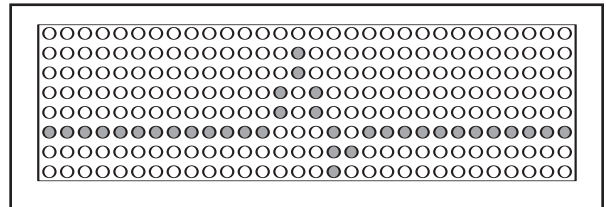
### 3 Wählen Sie ein FITNESSTEST-Programm aus.

Betätigen Sie die FITNESSTEST-Taste ein-, zwei- oder dreimal, um den GERKIN-FITNESSTEST, den EBELING-FITNESSTEST oder den FREEMOTION-FITNESSTEST auszuwählen.



Wenn ein FITNESSTEST-Programm ausgewählt wird, erscheint der Name des entsprechenden FITNESSTEST-Programms auf dem Hauptdisplay. Die Worte ALTER EINGEBEN und die aktuelle Alterseinstellung werden dann dargestellt.

Während eines FITNESSTEST-Programms zeigt das Rastermuster eine sich bewegende Grafik, die Ihre Herzfrequenz darstellt. Jedes Mal, wenn ein Herzschlag festgestellt wird, erscheint eine zusätzliche Spitze.



### 4 Geben Sie Ihr Alter ein.

Siehe Schritt 3 auf Seite 16.

### 5 Geben Sie Ihr Gewicht ein.

Siehe Schritt 4 auf Seite 17.

Wenn Sie den EBELING-FITNESSTEST ausgewählt haben, gehen Sie zu Schritt 6. Wenn Sie den GERKIN-FITNESSTEST oder den FREEMOTION-FITNESSTEST ausgewählt haben, gehen Sie zu Schritt 7.

## **6 Geben Sie Ihr Geschlecht ein.**

Wenn Sie den EBBELING-FITNESSTEST ausgewählt haben, werden Sie aufgefordert, Ihr Geschlecht einzugeben. Entweder erscheint das Wort MÄNNLICH oder WEIBLICH auf dem Hauptdisplay. Um Ihr Geschlecht einzugeben, drücken Sie die Taste + oder – neben der EINGABE-Taste. Drücken Sie die EINGABE-Taste.

## **7 Drücken Sie die QUICKSTART-Taste, um das Programm zu starten.**

Einen Moment nachdem die Taste gedrückt wurde, fängt das Laufband an sich zu bewegen. Halten Sie die Handgriffe und fangen Sie an zu laufen.

Jeder FITNESSTEST ist in verschiedene Segmente unterschiedlicher Länge unterteilt. Eine Geschwindigkeitseinstellung und eine Neigungseinstellung sind für jedes Segment programmiert. Die Konsole führt Sie direkt durch den FITNESS-TEST und zeichnet Ihre Herzfrequenz auf, um Ihr relative Fitnessstufe zu bestimmen.

Wenn der GERKIN-FITNESSTEST beendet worden ist, wird das Laufband langsam abgestoppt, und Ihr  $VO_2$  max. und Ihre Fitnessstufe werden auf dem Hauptdisplay dargestellt. Anmerkung: Es gibt 11,4 Fitnessstufen; die Fitnessstufe 11,4 ist die höchste.

Wenn der EBBELING-FITNESSTEST beendet worden ist, wird das Laufband langsam gestoppt, und Ihr  $VO_2$  max. und Ihre Fitnessstufe werden auf dem Hauptdisplay dargestellt.

Wenn der FREEMOTION-FITNESSTEST beendet worden ist, wird das Laufband langsam gestoppt, und Ihr  $VO_2$  max. und Ihre Fitnessstufe werden auf dem Hauptdisplay dargestellt. Anmerkung: Es gibt 10 Fitnessstufen; die Fitnessstufe 10 ist die höchste.

Anmerkung: Die Tasten für GESCHWINDIGKEIT und NEIGUNG funktionieren nicht, während ein FITNESSTEST-Programm ausgewählt ist. Wenn Ihr Puls während des Programms nicht festgestellt werden kann, werden die Buchstaben PLS im Hauptdisplay aufleuchten. Wenn dies geschieht, versuchen Sie das Programm erneut an einem anderen Tag. Achten Sie darauf, dass Sie einen Brustpulssensor tragen, wie in Schritt 1 auf Seite 18 beschrieben.

Die FITNESSTEST-Programme können nicht zeitweilig gestoppt und dann wieder gestartet werden. Jedoch können die Programme jederzeit mit der Stoptaste gestoppt werden. Das Hauptdisplay zeigt dann die Worte FITNESS TEST ABGEBROCHEN an.

## **8 Wenn das Programm zu ende ist, ziehen Sie den Schlüssel ab.**

Siehe Schritt 10 auf Seite 17.

## VERWENDUNG EINES PULSFREQUENZ-PROGRAMMS

PULSFREQUENZ-Programme stellen die Geschwindigkeit und die Neigung des Lauftrainers automatisch ein, damit die Pulsfrequenz während des Trainings dauernd nahe der Zielgrenze liegt. Befolgen Sie die untenstehenden Schritte, um das PULSFREQUENZ-Programme zu benutzen.

### 1 Legen Sie sich einen Polar®-kompatiblen Pulssensor-Brustgurts (nicht enthalten) um.

Zur Verwendung eines PULS-Programms müssen Sie einen Pulssensor-Brustgurt tragen.

### 2 Stecken Sie den Schlüssel in den Computer.

Siehe ZUM ANFANG auf Seite 15.

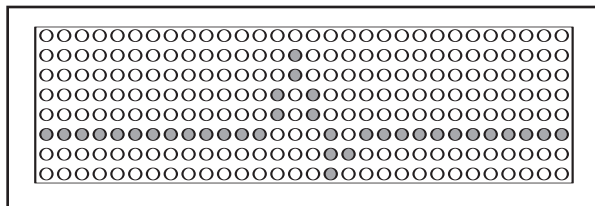
### 3 Wählen Sie ein PULSFREQUENZ-Programm aus.

Drücken Sie die HERZFREQUENZ-Taste ein-, zwei- oder dreimal, um das KONSTANTE HERZFREQUENZ-, das VERÄNDERLICHE HERZFREQUENZ- oder das FETTVERBRENNUNGS-Programm auszuwählen. Anmerkung: Das GLEICHBLEIBENDE HERZFREQUENZ-Programm hält Ihre Herzfrequenz in der Nähe des von Ihnen ausgewählten Prozentwertes. Das VARIABLE HERZFREQUENZ-Programm hält Ihre Herzfrequenz während Ihres Trainings innerhalb eines Zielbereiches. Das FETTVERBRENNUNGS-Programm hält Ihre Herzfrequenz in der Nähe von 65% Ihrer maximalen altersbedingten Herzfrequenz (siehe Schritt 6 auf der rechten Seite, um eine Erklärung Ihrer maximalen altersbedingten Herzfrequenz zu finden).



Wenn ein HERZFREQUENZ-Programm ausgewählt ist. Der Name des Programms erscheint in dem Hauptdisplay. Die Worte ENTER AGE und die aktuelle Alterseinstellung werden dann dargestellt.

Während der HERZFREQUENZ-Programme, zeigt das Rastermuster eine sich bewegende Grafik, wel-



che Ihre Herzfrequenz darstellt. Jedes Mal, wenn ein Herzschlag festgestellt wird, erscheint eine zusätzliche Spitze in der Grafik.

### 4 Geben Sie Ihr Alter ein.

Siehe Schritt 3 auf Seite 16.

### 5 Geben Sie Ihr Gewicht ein.

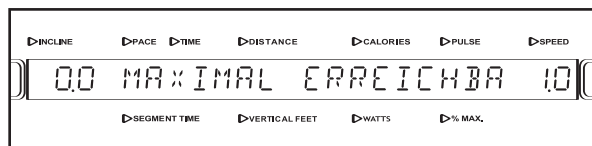
Siehe Schritt 4 auf Seite 17.

Wenn Sie das GLEICHBLEIBENDE HERZFREQUENZ- oder das VERÄNDERLICHE HERZFREQUENZ- Programm ausgewählt haben, gehen Sie zu Schritt 6. Wenn Sie das FETTVERBRENNUNGS-Programm ausgewählt haben, gehen Sie zu Schritt 7.

### 6 Geben Sie eine Zielpulsfrequenz ein.

Nachdem Sie Ihr Alter eingegeben haben, erscheinen im Hauptdisplay die Worte MAX PERCENT und die Zieleinstellung für Ihre Herzfrequenz. Die Zieleinstellung für Ihre Herzfrequenz stellt einen Prozentwert Ihrer maximalen altersbedingten Herzfrequenz dar. Ihre maximale altersbedingte Herzfrequenz beträgt 220 minus Ihrem Alter. Zum Beispiel, wenn Sie 30 Jahre alt sind, beträgt Ihre eingeschätzte, maximale Herzfrequenz 190 Schläge pro Minute (220 – 30 = 190). Wenn Sie 30 Jahre alt sind, entspricht eine Zielherzfrequenzeinstellung von 50% etwa 95 Schlägen pro Minute (50% von 190 ist 95).

Falls gewünscht, können Sie die Zieleinstellung für Ihre Herzfrequenz ändern, indem Sie die + und –



Tasten benutzen, die sich neben der EINGABE-Taste befinden. Die Tasten können gedrückt gehalten werden, um schnell die Zieleinstellung für Ihre Herzfrequenz zu ändern. Die Zieleinstellung für Ihre Herzfrequenz kann zwischen 45% und 85% Ihrer maximalen altersbedingten Herzfrequenz liegen. Drücken Sie dann die EINGABE-Taste.

### 7 Geben Sie eine Programmdauer ein.

Die Worte DAUER EINGEBEN und eine Zeiteinstellung von 15 Minuten erscheinen auf dem Hauptdisplay. Um die Länge zu verändern, die das Programm dauert, drücken Sie die Taste + oder – neben der EINGABE-Taste. Drücken Sie dann die EINGABE-Taste.

## **8 Drücken Sie die QUICKSTART-Taste, um das Programm zu starten.**

Einen Moment, nachdem man die Starttaste gedrückt hat, stellt sich der Lauftrainer automatisch auf die erste Geschwindigkeitseinstellung und Neigungseinstellung des Programms ein. Halten Sie die Handgriffe und fangen Sie an zu laufen.

Jedes HERZFREQUENZ-Programm ist in Segmente von 30 Sekunden unterteilt. (Das Hauptdisplay zeigt sowohl die verbleibende Zeit im Programm wie auch die verbleibende Zeit im laufenden Segment des Programms.) Für jedes Segment ist eine bestimmte Zielpulsfrequenz einprogrammiert. (Während des GLEICHBLEIBENDEN HERZFREQUENZ-Programms, wird die gleiche Zielpulsfrequenzzahl für alle Segmente des Programms verwendet.)

Wenn im ersten Programmsegment nur noch vier Sekunden fehlen, erklingen einige Töne und die Geschwindigkeit und/oder Neigung des Laufgerätes wird, falls nötig, geändert, um Ihre Herzfrequenz näher an die Zieleinstellung für das nächste Segment zu bringen. Die Geschwindigkeits- und/oder Neigungseinstellung blinkt im Hauptdisplay, um Sie auf die Geschwindigkeits- und/oder Neigungsänderung aufmerksam zu machen. Das Programm wird solange weiterlaufen, bis keine Zeit mehr im Programm übrigbleibt. Das Laufband wird dann langsam anhalten.

Anmerkung: Die Tasten für GESCHWINDIGKEIT und NEIGUNG funktionieren nicht, während ein HERZFREQUENZ-Programm ausgewählt ist. Wenn Ihr Puls während des Programms nicht festgestellt werden kann, werden die Buchstaben PLS im Hauptdisplay aufleuchten. und die Geschwindigkeit und Neigung des Laufgeräts werden sich automatisch verringern, bis Ihr Puls festgestellt werden kann. Wenn dies geschieht, sehen Sie in den Anweisungen nach, die mit Ihrem Brustpulssensor mitgeliefert wurden.

Um das Programm jederzeit zu stoppen, drücken Sie die STOPP-Taste. Die HERZFREQUENZ-Programme sollten nicht zeitweilig gestoppt und dann wieder gestartet werden. Um das HERZFREQUENZ-Programm wieder zu starten, wählen Sie das Programm erneut und starten es am Anfang.

## **9 Folgen Sie Ihrem Trainingsablauf anhand der Hauptanzeige.**

Siehe DIE HAUPTANZEIGE auf Seite 13.

## **10 Wenn das Programm fertig ist, ziehen Sie den Schlüssel ab.**

Siehe Schritt 10 auf Seite 17.

## VERWENDUNG EINES INTERVALL-PROGRAMMS

Die INTERVALL-Programme ändern automatisch die Geschwindigkeit und die Neigung des Lauftrainers, wenn diese Sie durch ein effektives Intervalltraining leiten.

### 1 Stecken Sie den Schlüssel in den Computer.

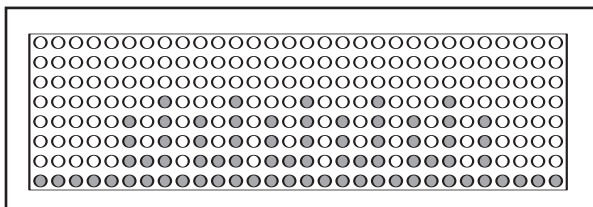
Siehe ZUM ANFANG auf Seite 15.

### 2 Wählen Sie ein INTERVALL-Programm.

Drücken Sie die INTERVALL-Taste ein-, zwei- oder dreimal, um das Programm INTERVALL 1 ZU 1, INTERVALL 1 ZU 2 ODER INTERVALL 1 ZU 3 auszuwählen. Wenn ein INTERVALL-Programm ausgewählt worden ist, erscheint der Name des Programms im Hauptdisplay. Die Worte ALTER EINGEBEN und die aktuelle Alterseinstellung werden dann dargestellt. Wenn ein INTERVALL-Programm ausgewählt



worden ist, zeigt das Rastermuster eine Grafik, welche die Geschwindigkeitseinstellungen für dieses Programm darstellt.



### 3 Geben Sie Ihr Alter ein.

Siehe Schritt 3 auf Seite 16.

### 4 Geben Sie Ihr Gewicht ein.

Siehe Schritt 4 auf Seite 17.

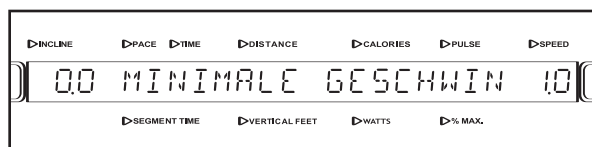
### 5 Geben Sie eine Programmdauer ein.

Siehe Schritt 7 auf Seite 20.

### 6 Geben Sie eine minimale Geschwindigkeitseinstellung ein.

Die Worte MINIMALE GESCHWINDIGKEIT und die minimale Geschwindigkeit erscheinen im

Hauptdisplay. Um die minimale Geschwindigkeit einzugeben, die Sie während Ihres Trainings laufen oder gehen möchten, drücken Sie die Taste + oder – neben der EINGABE-Taste; halten Sie die Tasten gedrückt, um schnell die minimale Geschwindigkeit einzugeben. Drücken Sie die EINGABE-Taste.



### 7 Geben Sie eine maximale Geschwindigkeitseinstellung ein.

Die Worte MAXIMALE GESCHWINDIGKEIT und die maximale Geschwindigkeitseinstellung erscheinen im Hauptdisplay. Um die maximale Geschwindigkeit einzugeben, die Sie während Ihres Trainings gehen oder laufen möchten, drücken Sie die Taste + oder – neben der EINGABE-Taste; halten Sie die Tasten gedrückt, um schnell die maximale Geschwindigkeit ein

### 8 Drücken Sie die QUICKSTART-Taste, um das Programm zu beginnen.

Einen Moment, nachdem man die Taste gedrückt hat, stellt sich der Lauftrainer automatisch auf die erste Geschwindigkeitseinstellung des Programms ein. Halten Sie die Haltegriffe und fangen Sie an zu gehen.

Jedes Programm ist auf mehrere unterschiedlich lange Zeitsegmente eingeteilt. Das Hauptdisplay wird sowohl die im Programm verbleibende und die im Segment verbleibende Zeit angeben. Für jedes Segment ist eine Geschwindigkeit vorprogrammiert. Die Geschwindigkeitseinstellung für das erste Segment wird in der blinkenden linken Zeile des Rastermusters angegeben. Die Geschwindigkeitseinstellungen für die nachfolgenden Segmente werden in den Zeilen rechts davon dargestellt.

Nach 30 Sekunden erklingt ein Ton, und die nächste Spalte beginnt zu blinken.

Anmerkung: Wenn die Programmlänge die Anzahl an Spalten in dem Rastermuster überschreitet, blinkt dieselbe Spalte weiterhin und *alle Anzeigespalten werden um eine Position nach links verschoben*, sobald Sie 7 1/2 Minuten trainiert haben. Die Anzeigespalten werden weiterhin alle 30 Sekunden nach links verschoben, bis Sie Ihr Training beendet haben.

Anmerkung: Man kann die Geschwindigkeitseinstellung für das laufende Segment verändern, indem man die GESCHWINDIGKEITS-Tasten verwendet. Wenn man eine der GESCHWINDIGKEITS-Tasten mehrmals drückt, dann erscheint entweder ein weiterer hellerer oder dunklerer Indikator in der blinkenden Zeile. (Sollte eine der Zeilen rechts von der blinkenden Zeile die gleiche Anzahl von leuchtenden Indikatoren haben, dann erscheint auch in dieser Zeile ein weiterer Indikator, der entweder heller oder dunkler erscheint.) **Wichtig: Wenn das nächste Segment des Programms beginnt, stellt sich der Lauftrainer automatisch auf die Geschwindigkeitseinstellung des nächsten Segments ein.**

Um das Programm momentan anzuhalten drücken Sie auf die STOPP-Taste. Die Zeit wird in der Hauptanzeige zu blinken beginnen. Um mit dem Programm wieder anzufangen, müssen Sie die QUICKSTART-Taste drücken.

**9 Auf Wunsch die Neigung des Lauftrainers verstellen.**

Siehe Schritt 7 auf Seite 17.

**10 Folgen Sie Ihrem Trainingsablauf anhand des Hauptdisplays.**

Siehe DAS HAUPTDISPLAY auf Seite 13.

**11 Messen Sie Ihre Herzfrequenz, wenn gewünscht.**

Siehe DER PULSSENSOR auf Seite 14.

**12 Wenn das Programm fertig ist, ziehen Sie den Schlüssel ab.**

Siehe Schritt 10 auf Seite 17.

## VERWENDUNG EINES GEH-/LAUFPROGRAMMS

Das 5K Programm ist dazu entwickelt worden, Sie für einen Lauf von 5 km zu trainieren.

Das 10K Programm ist dazu entwickelt worden, Sie für einen Lauf von 10 km zu trainieren.

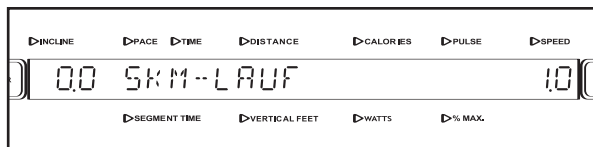
Das LANGLAUF-Programm ist dazu entwickelt worden, Sie für ein Rennen der Länge Ihrer Wahl zu trainieren.

### 1 Stecken Sie den Schlüssel in den Computer.

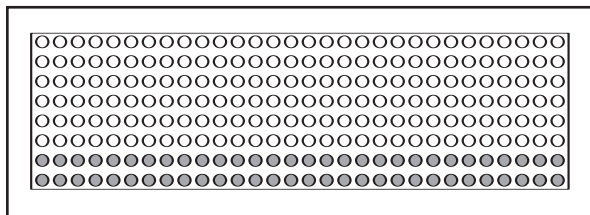
Beziehen Sie sich auf Seite 15 unter ZUM ANFANG.

### 2 Wählen Sie ein GEH-/LAUF-Programm.

Drücken Sie die GEH-/LAUF-Taste ein, zwei oder drei Mal, um das 5K, 10K oder LANGLAUF-Programm auszuwählen. Wenn ein GEH-/LAUF-Programm ausgewählt worden ist, erscheint der Name des Programms im Hauptdisplay. Die Worte ALTER EINGEBEN und die aktuelle Alterseinstellung werden dann dargestellt.



Wenn ein GEH-/LAUF-Programm ausgewählt worden ist, zeigt das Rastermuster eine Grafik, welche die Geschwindigkeitseinstellungen für das Programm darstellt.



### 3 Geben Sie Ihr Alter ein.

Siehe Schritt 3 auf Seite 16.

### 4 Geben Sie Ihr Gewicht ein.

Siehe Schritt 4 auf Seite 17.

**Wenn Sie das 5K oder 10K Programm ausgewählt haben, gehen Sie zu Schritt 6. Wenn Sie**

**das LANGLAUF- Programm ausgewählt haben, gehen Sie zu Schritt 5.**

### 5 Geben Sie ein Entfernungsziel ein.

Wenn Sie das LANGLAUF- Programm ausgewählt haben, erscheinen die Worte DISTANZ EINGEBEN und eine Entfernungseinstellung von 10 Meilen auf dem Hauptdisplay. Um die Entfernung zu ändern, drücken Sie die Taste + oder – neben der EINGABE-Taste. Drücken Sie die EINGABE-Taste.

### 6 Geben Sie eine Programmdauer ein.

Siehe Schritt 7 auf Seite 20. Anmerkung: Die Trainingsgeschwindigkeit hängt von der von Ihnen eingegebenen Programmdauer ab.

### 7 Drücken Sie die QUICKSTART-Taste, um das Programm zu starten.

Einen Moment, nachdem man die Taste gedrückt hat, stellt sich der Lauftrainer automatisch auf die erste Geschwindigkeitseinstellung ein. Halten Sie die Handgriffe und fangen Sie an zu laufen.

Wenn die Geschwindigkeit des Laufbandes zu schnell oder zu langsam ist, können Sie diese mit den GESCHWINDIGKEIT + und – Tasten ändern. Anmerkung: Dadurch wird die Länge Ihres Programms geändert.

### 8 Verändern Sie die Neigung des Laufgeräts, wie gewünscht.

Siehe Schritt 7 auf Seite 17.

### 9 Folgen Sie Ihrem Trainingsablauf anhand der Hauptanzeige.

Siehe DIE HAUPTANZEIGE auf Seite 13.

### 10 Messen Sie Ihre Herzfrequenz, wenn gewünscht.

Siehe DER PULSSENSOR auf Seite 14.

### 11 Wenn das Programm fertig ist, ziehen Sie den Schlüssel aus.

Beziehen Sie sich auf Schritt 10 auf Seite 17.

## VERWENDUNG EINES TERRAIN-PROGRAMMS

Während des HUEGEL-Programms wird die Neigung des Lauftrainers stufenweise erhöht und dann stufenweise verringert. Wie oft die Neigung erhöht und verringert wird, hängt von der maximalen Neigungseinstellung und der von Ihnen ausgewählten Programmlänge ab. .

Während des GIPFEL-Programms wird die Neigung des Lauftrainers erhöht und dann verringert. Wie oft die Neigung erhöht und verringert wird, hängt von der maximalen Neigungseinstellung und der von Ihnen ausgewählten Programmlänge ab. .

Während des GELAENDE-Programms wird die Neigung des Lauftrainers wiederholt sehr erhöht und dann scharf verringert. Wie oft die Neigung erhöht und verringert wird, hängt von der maximalen Neigungseinstellung und der von Ihnen ausgewählten Programmlänge ab. .

### 1 Stecken Sie den Schlüssel in den Computer.

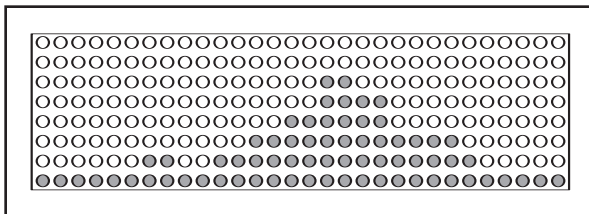
Siehe ZUM ANFANG auf Seite 15.

### 2 Wählen Sie ein GELAENDE Programm.

Drücken Sie die GELAENDE-Taste ein-, zwei- oder dreimal, um das HUEGEL-, GIPFEL- oder GELAENDE-Programm auszuwählen. Wenn ein GELAENDE-Programm ausgewählt worden ist, erscheint der Name des Programms im Hauptdisplay. Die Worte ALTER EINGEBEN und die aktuelle Alterseinstellung werden dann dargestellt.



Wenn ein TERRAIN-Programm ausgewählt worden ist, zeigt das Rastermuster eine Grafik an, welche die Neigungseinstellungen für das Programm darstellt.



### 3 Geben Sie Ihr Alter ein.

Siehe Schritt 3 auf Seite 16.

### 4 Geben Sie Ihr Gewicht ein.

Siehe Schritt 4 auf Seite 17.

### 5 Geben Sie die maximale Neigungseinstellung ein.

Die Worte MAXIMALE NEIGUNG und die Neigungseinstellung erscheinen im Hauptdisplay. Um eine andere maximale Neigung für Ihr Training einzustellen, drücken Sie die Taste + oder - neben der EINGABE-Taste; halten Sie die Tasten gedrückt, um schnell die maximale Geschwindigkeit einzugeben. Drücken Sie die EINGABE-Taste.



### 6 Geben Sie eine Programmdauer ein.

Siehe Schritt 7 auf Seite 20.

### 7 Drücken Sie die QUICKSTART-Taste, um das Programm zu starten.

Kurz nachdem die Taste gedrückt wurde, fängt das Laufband an sich mit 1 Meile pro Stunde zu bewegen. Halten Sie die Handgriffe und fangen Sie an zu laufen.

Wenn Sie trainieren, ändern Sie die Geschwindigkeit des Laufbandes, wie gewünscht, indem Sie die + und - GESCHWINDIGKEITS-Tasten drücken.

### 8 Folgen Sie Ihrem Trainingsablauf anhand des Hauptdisplays.

Siehe DAS HAUPTDISPLAY auf Seite 13.

### 9 Messen Sie Ihre Herzfrequenz, wenn gewünscht.

Siehe DER PULSSENSOR auf Seite 14.

### 10 Wenn das Programm fertig ist, ziehen Sie den Schlüssel aus.

Beziehen Sie sich auf Schritt 10 auf Seite 17.

## VERWENDUNG EINES UNVERÄNDERLICHEN PROGRAMMS ODER EINES ZUFALLS-PROGRAMMS

Das UNVERÄNDERLICHE Programm kontrolliert die Geschwindigkeit und Neigung des Lauftrainers, um ein Training mit Aufwärmphase, gleichmäßiger Trainingsphase und Abkühlphase zu gestatten.

Das ZUFALLS-Programm erstellt Mal, wenn es für verschiedene Trainingseinheiten ausgewählt wird, ein Programm mit verschiedenen Geschwindigkeiten und Neigungen.

### 1 Stecken Sie den Schlüssel in den Computer.

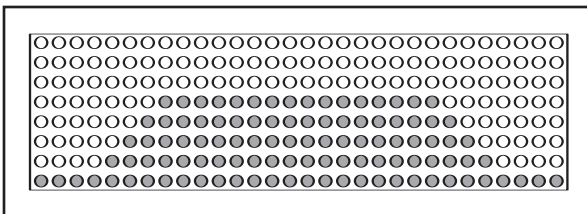
Siehe ZUM ANFANG auf Seite 15.

### 2 Wählen Sie das UNVERÄNDERLICHE Programm oder das ZUFALLS-Programm.

Drücken Sie die MIX-Taste ein- oder zweimal, um das UNVERÄNDERLICHE Programm oder das ZUFALLS-Programm auszuwählen. Wenn eines dieser Programme ausgewählt worden ist, erscheint der Name des Programms im Hauptdisplay. Die Worte ALTER EINGEBEN und die aktuelle Alterseinstellung werden dann dargestellt



Wenn ein UNVERÄNDERLICHES PROGRAMM oder ein ZUFALLS-PROGRAMM ausgewählt wurde, gibt das Rastermuster eine Graphik an, die die Geschwindigkeitseinstellungen des Programms darstellt.



### 3 Geben Sie Ihr Alter ein.

Siehe Schritt 3 auf Seite 16.

### 4 Geben Sie Ihr Gewicht ein.

Siehe Schritt 4 auf Seite 17.

### 5 Geben Sie eine maximale Geschwindigkeitseinstellung ein.

Siehe Schritt 7 auf Seite 22.

### 6 Geben Sie eine Programmdauer ein.

Siehe Schritt 7 auf Seite 20.

### 7 Drücken Sie die QUICKSTART-Taste, um das Programm zu starten.

Siehe Schritt 7 auf Seite 25.

### 8 Auf Wunsch die Neigung des Lauftrainers einstellen.

Siehe Schritt 7 auf Seite 17.

### 9 Folgen Sie Ihrem Trainingsablauf anhand des Hauptdisplays.

Siehe DAS HAUPTDISPLAY auf Seite 13.

### 10 Messen Sie Ihre Herzfrequenz, wenn gewünscht.

Siehe DER PULSSENSOR auf Seite 14.

### 11 Wenn das Programm beendet ist, ziehen Sie den Schlüssel ab.

Siehe Schritt 10 auf Seite 17.

## VERWENDUNG EINES PERSÖNLICHEN PROGRAMMS

### 1 Stecken Sie den Schlüssel in den Computer.

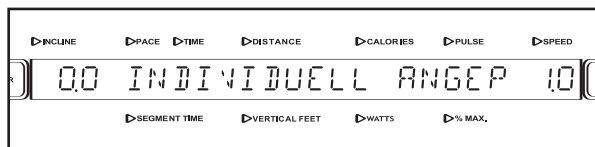
Siehe ZUM ANFANG auf Seite 15.

### 2 Wählen Sie ein INDIVIDUELL ANGEPASSTES PROGRAMM aus.

Um ein INDIVIDUELLES Programm auszuwählen, drücken Sie wiederholt die MIX-Taste, bis das Wort INDIVIDUELL ANGEPASST im Hauptdisplay erscheint.

### 3 Wählen Sie eines der drei INDIVIDUELLEN Programme.

Der Name des derzeit ausgewählten INDIVIDUELLEN Programms erscheint im Hauptdisplay. Es gibt drei INDIVIDUELLE-Programme. Um die verschiedenen INDIVIDUELLE -Programme auszuwählen, drücken Sie die Taste + oder – neben der EINGABE-Taste; Wenn Sie das INDIVIDUELLE -Programm sehen, das Sie auswählen möchten, drücken Sie die EINGABE-Taste.



**Anmerkung: Das Rastermuster zeigt die Geschwindigkeitseinstellungen für das Programm. Wenn nur zwei Reihen Anzeigen im Rastermuster erscheinen, siehe VERWENDEN DES WARTUNGSMODUS auf Seite 28 und befolgen Sie die Anweisungen bis Schritt 7.**

### 4 Geben Sie Ihr Alter ein.

Siehe Schritt 3 auf Seite 16.

### 5 Geben Sie Ihr Gewicht ein.

Siehe Schritt 4 auf Seite 17.

### 6 Drücken Sie die QUICKSTART-Taste, um das Programm zu beginnen.

Einen Moment, nachdem man die Starttaste gedrückt hat, stellt sich der Lauftrainer automa-

tisch auf die erste Geschwindigkeits- und Neigungseinstellung des Programms ein. Halten Sie die Handgriffe und fangen Sie an zu laufen.

Jedes Programm ist in verschiedene Zeitsegmente von unterschiedlicher Länge eingeteilt. Eine Geschwindigkeitseinstellung und eine Neigungseinstellung ist für jedes Segment vorprogrammiert. (Es kann auch vorkommen, dass aufeinanderfolgende Segmente die gleichen Geschwindigkeits- und/oder Neigungseinstellungen vorprogrammiert haben.) Die Geschwindigkeitseinstellung für das erste Segment ist in der blinkenden linken Spalte des Rastermusters dargestellt. Die Geschwindigkeitseinstellungen für die nachfolgenden Segmente werden in den Säulen rechts angezeigt.

Nach 30 Sekunden erklingt ein Ton, und die rechte Spalte beginnt zu blinken.

Anmerkung: Wenn die Programmlänge die Anzahl an Spalten in dem Rastermuster überschreitet, blinkt dieselbe Spalte weiterhin, und *alle Anzeigespalten werden um eine Position nach links* verschoben, sobald Sie 7 1/2 Minuten trainiert haben. Die Anzeigespalten werden weiterhin alle 30 Sekunden nach links verschoben, bis Sie Ihr Training beendet haben.

Um das Programm momentan anzuhalten drücken Sie auf die STOPP-Taste. Um mit dem Programm wieder anzufangen, müssen Sie die QUICKSTART-Taste drücken.

### 7 Folgen Sie Ihrem Trainingsablauf anhand des Hauptdisplays.

Siehe DAS HAUPTDISPLAY auf Seite 13.

### 8 Messen Sie Ihre Herzfrequenz, wenn gewünscht.

Siehe DER PULSSENSOR auf Seite 14.

### 9 Wenn das Programm beendet ist, ziehen Sie den Schlüssel ab.

Siehe Schritt 10 auf Seite 17.

## VERWENDUNG DES WARTUNGSMODUS

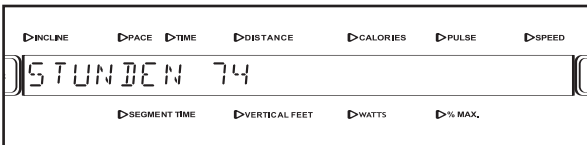
Die Konsole verfügt über einen Wartungsmodus, mit dem man auf Daten zugreifen und die Standardeinstellungen überprüfen und ändern kann. Folgen Sie zur Verwendung des Wartungsmodus den nachstehenden Schritten.

### 1 Stecken Sie den Schlüssel in den Computer.

Siehe ZUM ANFANG auf Seite 15.

### 2 Halten Sie die LÖSCHEN-Taste und die EINGABE-Taste gleichzeitig für einige Sekunden gedrückt, um den Wartungsmodus auszuwählen.

Wenn Sie den Wartungsmodus wählen, erscheint für einen Moment das Wort *WARTUNGSMODUS* in der Hauptanzeige. Das Wort *STUNDEN* und die Gesamtzahl der Stunden, welche der Lauftrainer benutzt worden ist, werden dann angezeigt.

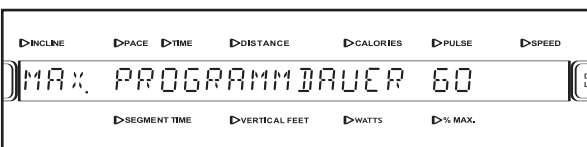


### 3 Betätigen Sie die EINGABE-Taste, um die Gesamtdistanz anzuzeigen, die das Laufband bewegt worden ist.



### 4 Drücken Sie erneut die EINGABE-Taste, um eine maximale Programmdauer einzustellen.

Um eine maximale Programmzeit einzustellen, drücken Sie die + und – Tasten neben der EINGABE-Taste. Die maximale Programmdauer der Programme kann 10 bis 90 Minuten betragen.



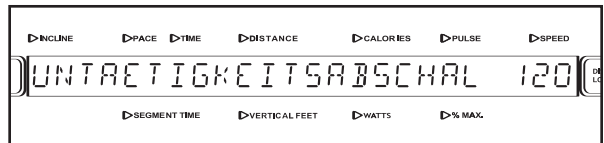
### 5 Drücken Sie die EINGABE-Taste erneut und wählen Sie eine Sprache für die Hauptanzeige.

Das Hauptdisplay kann Textmitteilungen in fünf Sprachen anzeigen. Um die Sprache zu ändern, drücken Sie die Taste + oder – neben der EINGABE-Taste.



### 6 Drücken Sie erneut die EINGABE-Taste, und stellen Sie die Verzögerungszeit für den Timeout-Modus ein.

Jedes Mal, wenn der Lauftrainer während einiger Minuten nicht verwendet wird, wechselt die Konsole in den Timeout-Modus, und die Worte *ZUM START BITTE PROGRAMM AUSWAELLEN* erscheinen auf dem Hauptdisplay. Um die Sekunden einzustellen, bevor die Konsole in den Timeout-Modus wechselt, drücken Sie die Taste + oder – neben der EINGABE-Taste. Die Untätigkeitsabschaltung kann zwischen 15 und 120 Sekunden eingestellt werden.



### 7 Drücken Sie erneut die EINGABE-Taste, um die INDIVIDUELL ANGEPASSTEN programme zu erstellen.

Die Worte *INDIVIDUELL ANGEPASSTEN* programme erscheinen im Hauptdisplay.



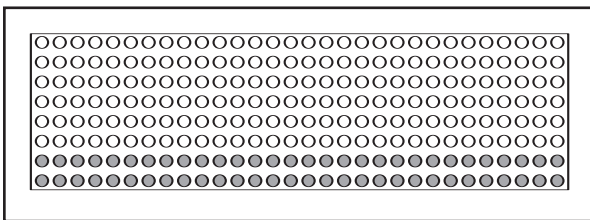
Sie können bis zu drei CUSTOM-Programme erstellen. Um ein CUSTOM-Programm auszuwählen, die + und –Tasten neben der ENTER-Taste drücken. Wenn Sie das CUSTOM-Programm sehen, das Sie erstellen möchten (PROGRAMM 1, PROGRAMM 2 oder PROGRAMM 3), drücken Sie die ENTER-Taste.

**Anmerkung: Wenn das CUSTOM-Programm noch nicht definiert worden ist, erscheinen nur zwei Anzeigereihen im Rastermuster.**

Geben Sie einen Namen für das Programm ein. Der Name kann aus bis zu zwölf Buchstaben bestehen, inklusive Leertasten. Um einen Namen einzugeben, drücken Sie die + und –Tasten neben der EINGABE-Taste, bis der gewünschte Buchstabe im Display erscheint. Drücken Sie dann die EINGABE-Taste. Wenn Sie einen falschen Buchstaben gewählt haben, drücken Sie die LÖSCH-Taste. Fahren Sie so fort, bis der ganze Name eingegeben ist. Drücken Sie dann die EINGABE-Taste.

Danach geben Sie die Programmzeit ein, indem Sie die +- und –Tasten neben der EINGABE-Taste verwenden. Drücken Sie die EINGABE-Taste.

Siehe das Rastermuster. Jedes INDIVIDUELLE-Programm ist in Segmente von 30 Sekunden unterteilt. Für jedes Segment kann man eine Geschwindigkeitseingabe und eine Neigungseingabe vorprogrammieren. Die Geschwindigkeitseinstellung für das erste Segment ist in der blinkenden Zeile des Rastermusters zu erkennen.



Geben Sie eine maximale Geschwindigkeitseinstellung für das erste Programmsegment ein, indem Sie die QUICKTOUCH-GESCHWINDIGKEIT-Tasten und die + und –Tasten neben der EINGABE-Taste drücken. Geben Sie als nächstes eine Neigungseinstellung für das erste Segment des Programms ein, indem Sie die NEIGUNGS + und –Tasten drücken. Drücken Sie dann die EINGABE-Taste. Anmerkung: Die maximale Geschwindigkeitseinstellung ist in der ersten Zeile des Rastermusters zu erkennen. Die Neigungseinstellungen des Programms werden im Rastermuster nicht aufscheinen.

Programmieren Sie eine Geschwindigkeitseinstellung und eine Neigungseinstellung für das zweite Segment wie oben beschrieben.

Programmieren Sie Geschwindigkeitseinstellungen und Neigungseinstellungen für die verbleibenden Spalten. Nachdem Sie die letzte Geschwindigkeitseinstellung eingegeben haben, erscheinen die Worte INDIVIDUELLES PROGRAMM ERSTELLT im Hauptdisplay. Die von Ihnen programmierten Die Geschwindigkeits- und Neigungseinstellungen, die Sie programmiert haben, und die Anzahl der Segmente, die Sie vorprogrammiert haben, werden dann gespeichert und Sie werden zum Wartungs-Modus zurückkehren.]

**8 Drücken Sie erneut die ENTER-Taste, und stellen Sie die Verzögerungszeit für den DISPLAYZEITLIMIT ein.**

Jedes Mal, wenn der Lauftrainer für mehrere Minuten nicht verwendet wird, schaltet die Konsole auf die Sleepfunktion um. Um die Minuten einzustellen, bevor die Konsole in die Sleepfunktion umschaltet, verwenden Sie die + und -Tasten neben der EINGABE-Taste. Die Verzögerungszeit kann 1 bis 10 Minuten betragen.



**9 Drücken Sie erneut die EINGABE-Taste, und aktivieren oder deaktivieren Sie den Sicherheitsschlüssel.**

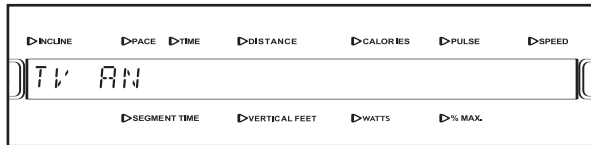
Wenn der Sicherheitsschlüssel mit der Konsole verwendet werden muss, drücken Sie die + oder –Taste über der EINGABE-Taste, bis die Worte SICHERHEITSSCHLUESSEL AKTIVIERT im Hauptdisplay erscheinen. Damit das Laufgerät ohne Schlüssel verwendet werden kann, müssen Sie die + oder –Taste drücken, bis die Worte SICHERHEITSSCHLUESSEL DEAKTIVERIT (BEHINDERT) erscheinen.



**Wenn Sie eine Basiskonsole haben, gehen Sie zu Schritt 11. Wenn Sie über eine Workout TV-Konsole verfügen, gehen Sie zu Schritt 10.**

**10** Drücken Sie erneut die EINGABE-Taste und aktivieren oder deaktivieren Sie die Option TV.

Um den Fernseher zu benutzen, drücken Sie die + oder - Taste über der EINGABE-Taste, bis die Worte TV AN auf dem Hauptdisplay erscheinen. Wenn man den Fernseher nicht verwenden will, muss man die + oder - Taste drücken, bis die Worte TV AUS erscheinen.



**11** Halten Sie die EINGABE-Taste und die LÖSCH-Taste gleichzeitig für zwei Sekunden gedrückt, um den Wartungsmodus zu verlassen.

Um den Wartungsmodus jederzeit verlassen zu können, halten Sie gleichzeitig die EINGABE-Taste und die LÖSCH-Taste zwei Sekunden lang gedrückt.

# PRÄVENTIVWARTUNG

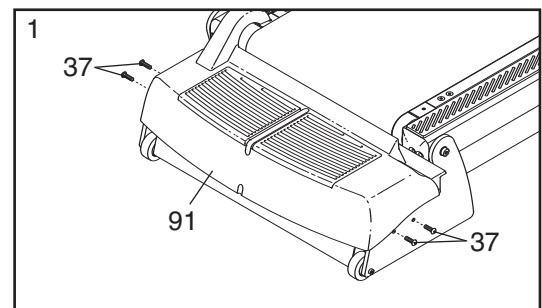
Eine regelmäßige Wartung ist unerlässlich für eine optimale Leistung und lange Lebensdauer des Lauftrainers. Bitte lesen Sie die unten aufgeführten Anweisungen, und befolgen Sie diese. Wird der Lauftrainer nicht wie beschrieben gewartet, können die Komponenten übermäßig verschleifen, der Lauftrainer kann beschädigt werden und die Garantie verfällt. Sollten Sie weitere Hilfe brauchen, folgen Sie bitte den Schritten unter SICH MIT DEM KUNDENDIENST IN VERBINDUNG SETZEN auf Seite 2 dieser Bedienungsanleitung. **ACHTUNG: Achten Sie darauf, den Schlüssel abzuziehen und das Stromkabel herauszuziehen, bevor Sie Wartungsarbeiten durchführen.**

## WÖCHENTLICHE WARTUNG

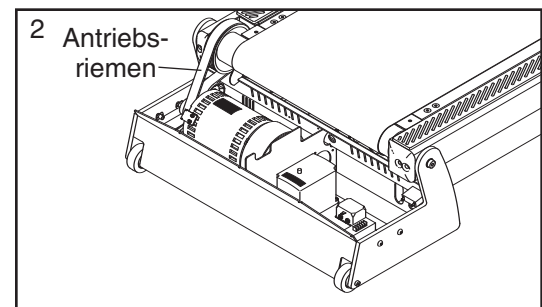
1. **Ziehen sie das Netzkabel heraus.** Kontrollieren Sie alle äußeren Teile des Laufgerät und ziehen Sie diese richtig fest.
2. Verwenden Sie einen milden Mehrzweckreiniger mit einem Tuch aus 100% Baumwolle, und entfernen Sie Staub und Schmutz von Griffstangen, Ständern, Fußschiene, Rahmen und Antriebshaube. **Wischen Sie zusätzlich die Laufflächen an den Seiten des Laufbandes. Wischen Sie nicht unter dem Laufband.** Geben Sie etwas milden Mehrzweckreiniger auf ein Tuch aus 100% Baumwolle, und wischen Sie die Konsole und die Bildschirme ab. **Sprühen Sie das Reinigungsmittel nicht direkt auf den Lauftrainer und verwenden Sie keinen Ammoniak oder Reiniger, der auf Säure basiert.**
3. Achten Sie darauf, dass das Laufband zentriert und richtig gespannt ist. Wenn es zentriert ist und glatt läuft, dürfen Sie keine Verstellungen vornehmen. Wenn das Laufband nachgestellt werden muss, schlagen Sie auf den Seiten 35 und 36 nach.

## MONATSWARTUNG

1. **Ziehen sie das Netzkabel heraus.** Entfernen Sie die Haubenstützschrauben (37), mit denen die Motorhaube (91) befestigt ist, und heben Sie diese ab.



2. Verwenden Sie einen Staubsauger und reinigen Sie den Bereich unter der Antriebshaube (nicht dargestellt). **Achten Sie darauf, keine Komponenten zu berühren.** Schließen Sie das Stromkabel an und führen Sie den Schlüssel in die Konsole ein. **Achten Sie darauf, den Schlüssel abzunehmen und das Stromkabel abzutrennen.** Wenn der Antriebsriemen ausgetauscht werden muss, folgen Sie bitte den Schritten unter SICH MIT DEM KUNDENDIENST IN VERBINDUNG SETZEN auf Seite 2.



3. Schließen Sie das Stromkabel an und führen Sie den Schlüssel in die Konsole ein. Drücken Sie dann die START-Taste. **Achten Sie darauf, sich nicht zu verletzen; halten Sie Ihre Hände von sich bewegenden Teilen fern und achten Sie darauf, dass Ihre Kleidung nicht von sich bewegenden Teilen erfasst werden kann.** Während sich das Laufband bewegt, müssen Sie auf ungewöhnliche Geräusche oder Gerüche achten. Sollten Sie weitere Hilfe brauchen, folgen Sie bitte den Schritten unter SICH MIT DEM KUNDENDIENST IN VERBINDUNG SETZEN auf Seite 2. **Achten Sie darauf, keine Komponenten zu berühren.** Befestigen Sie die Motorhaube (91) wieder mit den Haubenstützschrauben (37).

## DREHEN DER LAUFLÄCHEN

Beide Seiten der Lauffläche dienen als Trittläche. Inspizieren Sie regelmäßig die Lauffläche auf Verschleiß. Können Sie das Holz unter der Phenolbeschichtung sehen oder ist die Oberfläche beschädigt, müssen die Laufflächen gewendet werden. Nach jeweils 16.000 bis 24.000 Kilometern muss man die Lauffläche umdrehen und das Laufband ersetzen (siehe Seite 33). Folgen Sie den unten angegebenen Anweisungen, um die Laufflächen zu wenden.

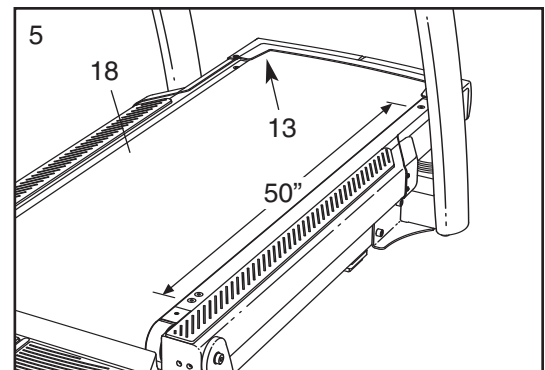
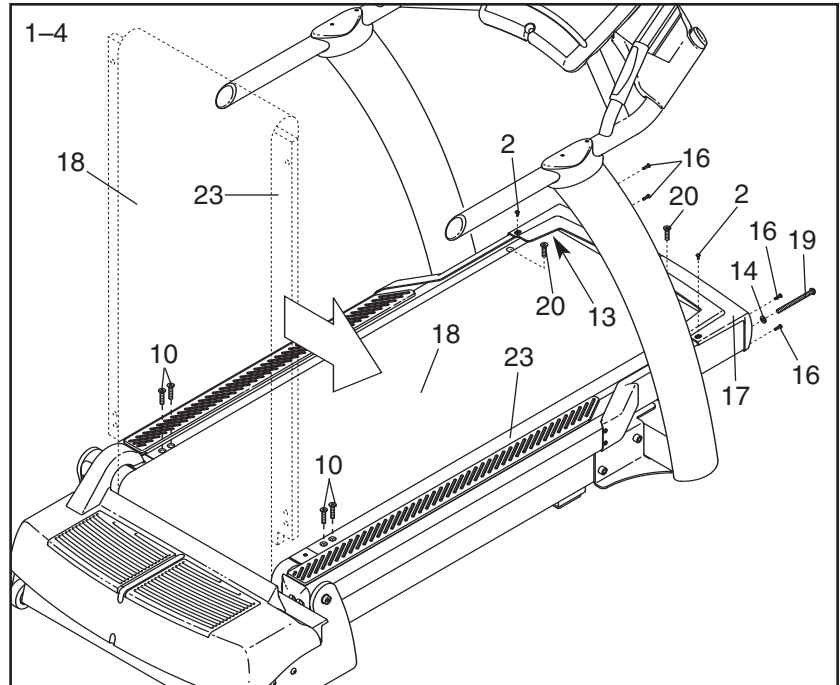
1. **Achten Sie darauf, den Schlüssel abzunehmen und das Stromkabel abzutrennen.**

Entfernen Sie die Vorderabdeckungsschrauben (16), Abdeckungsschrauben (2) und die Vorderabdeckung (22). Entfernen Sie die Einstellschraube (19) für die Vorderräder und die Unterlegscheibe (14) des Vorderrades von jeder Seite des Vorderrades (13).

2. Entfernen Sie die vier hinteren Laufflächenschrauben (10) und die zwei vorderen Laufflächenschrauben (20). **(Anmerkung: Seien Sie sehr vorsichtig, um zu vermeiden, dass die Phenolbeschichtung auf der Lauffläche [23] splittert oder beschädigt wird.)** Heben Sie das Vorderrad (13) an, und schieben Sie es aus dem Laufband (18) heraus. Heben Sie die Laufflächen und das Laufband in die Position, die durch die gestrichelten Linien dargestellt ist. Schieben Sie die Lauffläche aus dem Laufband heraus, drehen Sie sie um und schieben Sie sie dann wieder in das Laufband hinein.

3. Legen Sie die Lauffläche (23) und das Laufband (18) wider nieder. Schieben Sie das Vorderrad (13) zurück in das Laufband.
4. Befestigen Sie wieder die Laufflächenschrauben (10, 20). Schrauben Sie die Einstellschrauben (19) mit den Unterlegscheiben (14) ins Rad (13). Befestigen Sie die Vorderabdeckung (17) wieder mit den Vorderabdeckungsschrauben (16) und den Abdeckungsschrauben (2).

5. Danach muss das Laufband (18) auf die richtige Spannung eingestellt werden. Zeichnen Sie mit Kreide zwei Markierungen auf dem Laufband mit einem Abstand von genau 1,25 m (50 Zoll), wie in der Zeichnung dargestellt. Ziehen Sie die Einstellschrauben (19, siehe die obere Zeichnung) an, bis sich die zwei Kreidemarkierungen um weitere 5 bis 6 mm (3/16 bis 1/4 Zoll) voneinander entfernen. Wenn Sie die Radeinstellschrauben anziehen, bewegt sich das Vorderrad (13). **Wenn das Vorderrad sich nicht weiterbewegt, dürfen Sie die Radeinstellschrauben nicht weiter anziehen; folgen Sie bitte den Schritten unter SICH MIT DEM KUNDENDIENST IN VERBINDUNG SETZEN auf Seite 2.** Achten Sie darauf, dass das Laufband zentriert bleibt.



## **AUSTAUSCH DES LAUFBANDES**

Wenn das Laufband verschlissen ist, muss es ausgetauscht werden. Das Laufband muss wenigstens alle 32.000 bis 48.000 Kilometer (20.000 bis 30.000 Meilen) ausgetauscht werden. Siehe das Service-handbuch für die Austauschweisungen. Um ein neues Laufband zu bestellen, siehe **SICH MIT DEM KUNDENDIENST IN VERBINDUNG SETZEN** auf Seite 2.

## **AUSTAUSCH DER LAUFFLÄCHEN**

Wenn beide Seiten der Lauffläche verschlissen sind, muss die Lauffläche ausgetauscht werden. Die Lauffläche muss spätestens nach 16.000 bis 24.000 Kilometern (10.000 bis 15.000 Meilen) ausgetauscht werden. Siehe **SICH MIT DEM KUNDENDIENST IN VERBINDUNG SETZEN** auf Seite 2, um eine neue Lauffläche zu bestellen. Befolgen Sie die Anweisungen auf Seite 32, um die Lauffläche auszutauschen.

# SECHSMONATIGE PRÄVENTIVWARTUNGSUFZEICHNUNGEN

Fotokopieren Sie dieses Formular und verwenden Sie es, um die Präventivwartungen aufzuzeichnen, die Sie am Lauftrainer haben. Jede Kopie dieses Formulars kann für sechs Monate (26 Wochen) verwendet werden. Wenn Wartungsarbeiten durchgeführt werden, schreiben Sie das Datum in das entsprechende Feld. **Achten Sie darauf, alle Wartungsarbeiten wie auf den Seiten 31 bis 33 beschrieben durchzuführen. Werden die Arbeiten nicht wie beschrieben durchgeführt, können die Komponenten übermäßig verschleifen, der Lauftrainer kann beschädigt werden und die Garantie verfällt.**

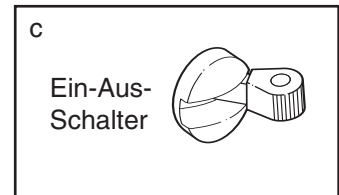
	WÖCHENTLICHE WARTUNG			MONATSWARTUNG		
	Inspizieren Sie alle externen Teile des Lauftrainers und ziehen Sie sie an.	Reinigen Sie den Lauftrainer.	Prüfen Sie das Laufband auf die richtige Spannung und Ausrichtung.	Nehmen Sie die Motorhaube ab und entfernen Sie den Staub mit einem Staubsauger.	Prüfen Sie den Antriebsriemen auf Risse oder anderen Verschleiß.	Prüfen Sie den Antrieb auf Funkenbildung und auf Geräusche und Gerüche.
Woche 1	/ /	/ /	/ /			
Woche 2	/ /	/ /	/ /			
Woche 3	/ /	/ /	/ /			
Woche 4	/ /	/ /	/ /	/ /	/ /	/ /
Woche 5	/ /	/ /	/ /			
Woche 6	/ /	/ /	/ /			
Woche 7	/ /	/ /	/ /			
Woche 8	/ /	/ /	/ /	/ /	/ /	/ /
Woche 9	/ /	/ /	/ /			
Woche 10	/ /	/ /	/ /			
Woche 11	/ /	/ /	/ /			
Woche 12	/ /	/ /	/ /			
Woche 13	/ /	/ /	/ /	/ /	/ /	/ /
Woche 14	/ /	/ /	/ /			
Woche 15	/ /	/ /	/ /			
Woche 16	/ /	/ /	/ /			
Woche 17	/ /	/ /	/ /	/ /	/ /	/ /
Woche 18	/ /	/ /	/ /			
Woche 19	/ /	/ /	/ /			
Woche 20	/ /	/ /	/ /			
Woche 21	/ /	/ /	/ /	/ /	/ /	/ /
Woche 22	/ /	/ /	/ /			
Woche 23	/ /	/ /	/ /			
Woche 24	/ /	/ /	/ /			
Woche 25	/ /	/ /	/ /			
Woche 26	/ /	/ /	/ /	/ /	/ /	/ /
<b>Lauffläche gewendet/ausgetauscht</b>	/ /	/ /	<b>Laufband ausgetauscht</b>	/ /		

# FEHLERSUCHE

Die meisten Probleme lassen sich mit Hilfe der nachstehenden einfachen Tipps beheben. Finden Sie das betreffende Problem und folgen Sie den Anleitungen. Sollten Sie zusätzliche Hilfe brauchen, folgen Sie bitte den Schritten unter SICH MIT DEM KUNDENDIENST IN VERBINDUNG SETZEN auf Seite 2.

## 1. SYMPTOM: DAS GERÄT LÄSST SICH NICHT EINSCHALTEN

- Prüfen Sie, ob das Netzkabel in einer richtig geerdeten Steckdose eingesteckt ist. (Siehe Seite 10.)
- Sie, ob der Schlüssel ganz in den Computer hineingesteckt worden ist.
- Prüfen Sie den Stromkreisunterbrecher, der am Rahmen des Lauftrainers in der Nähe des Kabels angebracht ist. Sollte der Schalter herausstehen, wie hier angezeigt, dann wurde die Sicherung ausgelöst. Achten Sie darauf, dass der Ein-Aus-Schalter eingeschaltet ist.

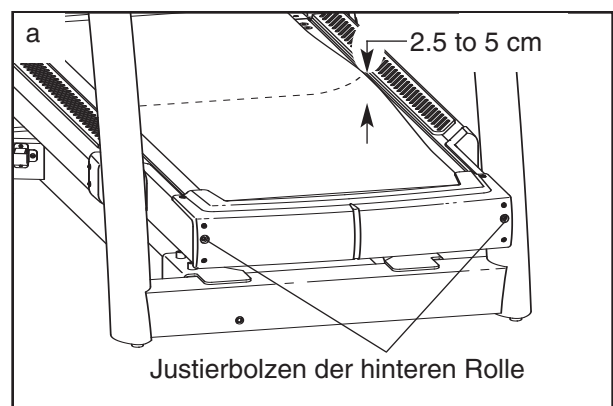


## 2. SYMPTOM: DAS GERÄT SCHALTET WÄHREND DES BETRIEBS AB

- Überprüfen Sie den Stromkreisunterbrecher neben dem Netzkabel. (Beziehen Sie sich auf "c", oben.) Achten Sie darauf, dass der Ein-Aus-Schalter eingeschaltet ist.
- Vergewissern Sie sich, dass das Netzkabel eingesteckt worden ist.
- Ziehen Sie den Schlüssel aus dem Computer ab. Stecken Sie den Schlüssel dann wieder ganz in den Computer hinein.
- Prüfen Sie das Laufband und die Lauffläche auf übermäßigen Verschleiß. Tauschen Sie das Laufband oder die Lauffläche, falls erforderlich, aus.
- Wenn während des Gebrauchs der Strom immer noch abstellt, folgen Sie bitte den Schritten unter SICH MIT DEM KUNDENDIENST IN VERBINDUNG SETZEN auf Seite 2.

## 3. SYMPTOM: DAS LAUFBAND WIRD BEIM LAUFEN LANGSAMER

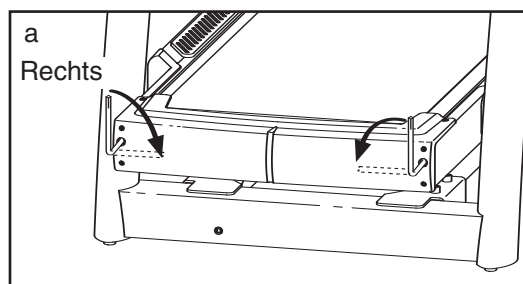
- Sollte das Laufband zu straff angezogen sein, wird die Qualität Ihres Lauftrainers vermindert und das Laufband kann auf die Dauer beschädigt werden. Wenn das Laufband richtig gespannt ist, müssten Sie in der Lage sein, jede Seite des Laufbandes um 2,5 bis 5 cm (1 bis 2 Zoll) von den Laufflächen anzuheben. **Wenn Einstellungen durchgeführt werden müssen, müssen Sie zuerst den Schlüssel entfernen und das Stromkabel herausziehen.** Mit Hilfe des Inbusschlüssels drehen Sie beide Justierbolzen der hinteren Rolle ca. eine 1/4-Drehung gegen den Uhrzeigersinn. Stecken Sie sowohl das Netzkabel als auch den Schlüssel wieder ein und lassen Sie das Gerät ein paar Minuten laufen. Achten Sie darauf, dass das Laufband in der Mitte aufliegt. Wiederholen Sie diesen Vorgang, bis das Laufband richtig straff gezogen ist. Anmerkung: Um das Laufband anzuziehen, siehe Schritt 4. c. auf Seite 36.



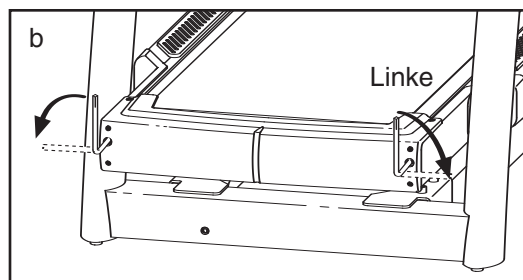
- Sollte das Laufband beim Gehen immer noch langsamer werden, folgen Sie bitte den Schritten unter SICH MIT DEM KUNDENDIENST IN VERBINDUNG SETZEN auf Seite 2.

#### 4. SYMPTOM: DAS LAUFBAND LIEGT BEIM LAUFEN NICHT IN DER MITTE AUF ODER RUTSCHT BEIM LAUFEN

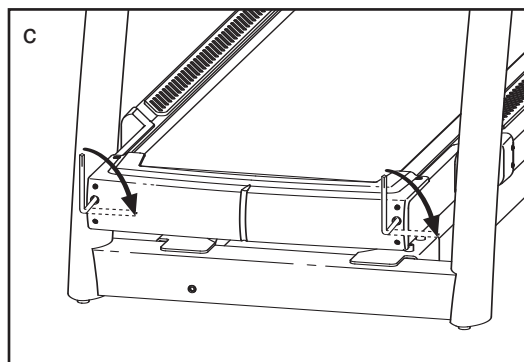
- a. **Wenn sich das Laufband nach rechts verschoben hat:** Achten Sie darauf, den Schlüssel abzunehmen und das Stromkabel herauszuziehen. Verwenden Sie den beigefügten 7/32" Sechskant-Schraubenschlüssel, um die Radeinstellschrauben jeweils um eine 1/4- Drehung in die angezeigte Richtung zu drehen. Achten Sie darauf, dass Sie das Laufband nicht zu straff anziehen. Stecken Sie das Stromkabel und den Schlüssel ein und lassen Sie der Lauftrainer ein paar Minuten lang laufen. Wiederholen Sie diesen Vorgang bis das Laufband in der Mitte läuft.



- b. **Wenn sich das Laufband nach links verschoben hat:** Achten Sie darauf, den Schlüssel abzunehmen und das Stromkabel herauszuziehen. Verwenden Sie den beigefügten 7/32" Sechskant-Schraubenschlüssel, um die Radeinstellschrauben jeweils um eine 1/4- Drehung in die angezeigte Richtung zu drehen. Achten Sie darauf, dass Sie das Laufband nicht zu straff anziehen. Stecken Sie das Stromkabel und den Schlüssel ein und lassen Sie der Lauftrainer ein paar Minuten lang laufen. Wiederholen Sie diesen Vorgang bis das Laufband in der Mitte läuft.



- c. **Wenn das Laufband beim Gehen rutscht:** Achten Sie darauf, den Schlüssel abzunehmen und das Stromkabel herauszuziehen. Drehen Sie mit einem 7/32" Sechskant-Schraubenschlüssel beide Radeinstellschrauben im Uhrzeigersinn um eine 1/4- Drehung. Wenn das Laufband richtig gespannt ist, müssten Sie in der Lage sein, jede Seite des Laufbandes um 2,5 bis 5 cm (1 bis 2 Zoll) von den Laufflächen anzuheben. Die Mitte des Laufbandes sollte die Laufflächen nur berühren. Achten Sie darauf, dass das Laufband zentriert ist. Dann schließen Sie das Stromkabel an, führen den Schlüssel ein und lassen der Lauftrainer ein paar Minuten laufen. Wiederholen Sie dies, bis das Laufband richtig gestrafft ist. Anmerkung: Wenn Sie die Radeinstellschrauben anziehen, bewegt sich das Vorderrad. **Wenn sich das Vorderrad nicht weiterbewegt, dürfen Sie die Radeinstellschrauben nicht weiter anziehen; folgen Sie bitte den Schritten unter SICH MIT DEM KUNDENDIENST IN VERBINDUNG SETZEN auf Seite 2.**



#### 5. SYMPTOM: DAS LAUFBAND STOPPT ODER DIE NEIGUNG KANN NICHT VERSTELLT WERDEN, OBWOHL DIE KONSOLE ANGESCHALTET BLEIBT

- a. Dies zeigt, dass ein Controllerfehler aufgetreten sein kann. Um dieses Problem zu beheben, schalten Sie den Strom aus, warten 5 Sekunden und stellen den Schalter dann wieder an.

#### 6. SYMPTOM: DAS NEIGUNGSSYSTEM FUNKTIONIERT NICHT RICHTIG ODER ES BEFINDET SICH NICHT IN DEM AUF DEM HAUPTDISPLAY ANGEZEIGTEN NEIGUNGSWINKEL

- a. Das Neigungssystem muss vielleicht kalibriert werden. Um die Kalibrierungsroutine zu starten, schalten Sie den Strom aus, warten 5 Sekunden und stellen den Schalter dann wieder an. Während der Kalibrierungsroutine bewegt sich der Lauftrainer automatisch in die niedrigste Neigungsposition und begibt sich dann wieder in die Horizontalstellung.
- b. Wenn das Neigungssystem immer noch nicht richtig funktioniert, folgen Sie bitte den Schritten unter SICH MIT DEM KUNDENDIENST IN VERBINDUNG SETZEN auf Seite 2.

# TRAININGSRICHTLINIEN

## FAKTOREN EINER VERNÜNFTIGEN ERNÄHRUNGSWEISE

- Wählen Sie Nahrungsmittel, die hoch in Ballaststoffanteilen sind, aber wenig Fett und Zucker enthalten: Obst, Gemüse, Vollkornprodukte.
- Essen Sie täglich mindestens fünf Portionen Obst und Gemüse.
- Essen Sie weniger Rindfleisch. Essen Sie stattdessen mageres Fleisch, Hühnchen und ähnliches Fleisch und Fisch.
- Wählen Sie gesunde Zwischenmahlzeiten; nehmen Sie gesundes Essen mit zur Arbeit oder mit ins Auto.
- Essen Sie regelmäßige Mahlzeiten oder Mini-Mahlzeiten. Kontrollieren Sie die Größe der Portionen. Essen Sie nicht zu viel. Essen Sie langsam.
- Konsumieren Sie weniger Schnellimbisse und vorgekochte Speisen.
- Achten Sie auf Fettgehalt und Kalorien.
- Schränken Sie sich bei alkoholischen Getränken und Koffein ein.
- Trinken Sie täglich mindestens acht oder zehn Gläser Wasser.

## TRAININGSSTUFEN

Die folgenden neun Stufen zum Entwerfen Ihres Trainingsprogrammes wurden von Sportsphysiologen bei FreeMotion Fitness entwickelt. Die Übung, die Sie ausführen, ist nur ein Teil eines gefahrlosen und wirksamen Trainingsprogramms. Viele Aspekte zählen zu einem lebenslangen Engagement an körperlicher Fitness.

### 1 Bevor man ein Trainingsprogramm beginnt, sollte man immer einen Arzt konsultieren.

Eine medizinische Untersuchung oder die Konsultation eines Arztes ist von großer Wichtigkeit.

### 2 Setzen Sie persönliche Fitnessziele.

Setzen Sie erreichbare, realistische Ziele. Belohnen Sie sich für erreichte Ziele. Vergessen Sie nicht, dass Ihre Zielsetzungen das Workout-Programm bestimmen.

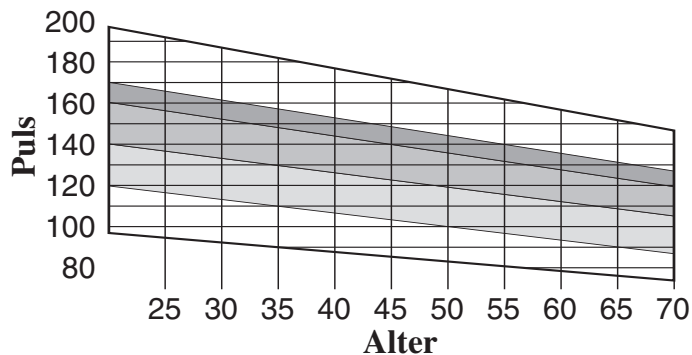
### 3 Berechnen Sie Ihre Zielherzfrequenz.

Ihre Zielherzfrequenz ist diejenige Herzfrequenz, die Sie gerne während aeroben Trainings aufrechterhalten möchten. Sie wird als Prozentanteil Ihrer maximalen Herzfrequenz (MHF) ausgedrückt. MHF ist die maximale Anzahl von Herzschlägen, die Ihr Herz in einer Minute ausführen kann. Um die ungefähre MHF zu errechnen, subtrahieren Sie Ihr Alter (in Jahren) von 220. Diese Zahl gibt eine ungefähre MHF an. Nur ein klinischer Stress-Test kann einen ganz genauen MHF-Wert angeben.

Wenn Sie Ihren MHF-Wert erstellt haben, können Sie Ihre Zielherzfrequenzzone errechnen. Anfänger sollten diese zwischen 60 und 70 Prozent Ihrer MHF halten. Diese Zone nennt man die Gesundheitszone. Training bei 70 bis 85 Prozent Ihrer MHF nennt man die Fitnesszone, weil sie optimal ist für aerobes Herz- und Kreislauftraining. Fortgeschrittene Sportler oder Personen, die sportspezifisches Training, athletisches Konditionstraining oder Intervalltraining betreiben, sollten für kurze Zeiträume in der 80 bis 85 Prozentzone ihrer MHF trainieren. Die Tabelle unten zeigt Herzzielfrequenz-zonen für die Gesundheits-, Fitness- und Fortgeschrittenenzonen an.

Überprüfen Sie Ihre Herzfrequenz mindestens zweimal während eines aeroben Konditionstrainings. Das erste Mal sollten Sie die Herzfrequenz nach ca. fünf Minuten messen, um sicherzugehen, dass Sie mit der richtigen Intensität trainieren. Dann sollten Sie sie noch einmal gegen Ende des Workouts messen, um zu bestätigen, dass Sie die empfohlene Zielherzfrequenz für die vorgeschriebene Zeit aufrecht erhalten haben.

HERZZIELFREQUENZ-ZONEN



Gesundheit	Fitness	Fortgeschrittene
Gesundheit: Beginner, wenig Intensität + lange Dauer = Fettverbrennung	Fitness: Optimales Training, aerob oder kardio-vaskulär	Fortgeschrittene: Leistungssport, Konditionierung für Athleten, Intervalltraining

## TIPPS ZUM GEWICHTSVERLUST

Mindestens vier 30-Minuten-lange Workouts pro Woche, zusammen mit einer kalorienarmen Diät, werden zur Gewichtsabnahme empfohlen. Verbleiben Sie dabei allerdings in Ihrer Zielherzfrequenzzone und trainieren Sie nicht mehr als 60 Minuten fünfmal pro Woche.

Eine gute Körperhaltung ist bei sicheren, angenehmen Workouts wichtig. Halten Sie Ihr Kinn hoch und Ihren Kopf immer nach vorne. Kopf und Schultern sollen mit den Hüften in einer Linie liegen. Vermeiden Sie ein Nach-vorne-lehnen. Halten Sie den Rücken gerade.

### 4 Vor dem Start immer aufwärmen.

Eine Aufwärmroutine bereitet sowohl den Körper wie auch den Geist auf ein anstrengendes Training vor. Sie hilft auch dabei, Verletzungen und Muskelkater zu vermeiden. Wärmen Sie zwei bis fünf Minuten lang mit langsamen Übungen bei minimaler Intensität auf.

### 5 Dehnen Sie nach dem Aufwärmen.

Ein geschmeidiger, gut gedehnter Muskel neigt weniger zu Verletzungen. Führen Sie die empfohlenen Dehnübungen auf einer glatten, ebenen Fläche aus.

Die richtige Ausführung mehrerer Dehnübungen wird im Folgenden beschrieben (beachten Sie dazu die Abbildungen auf der rechten Seite). Dehnen Sie sich immer nur langsam—nie ruckartig.

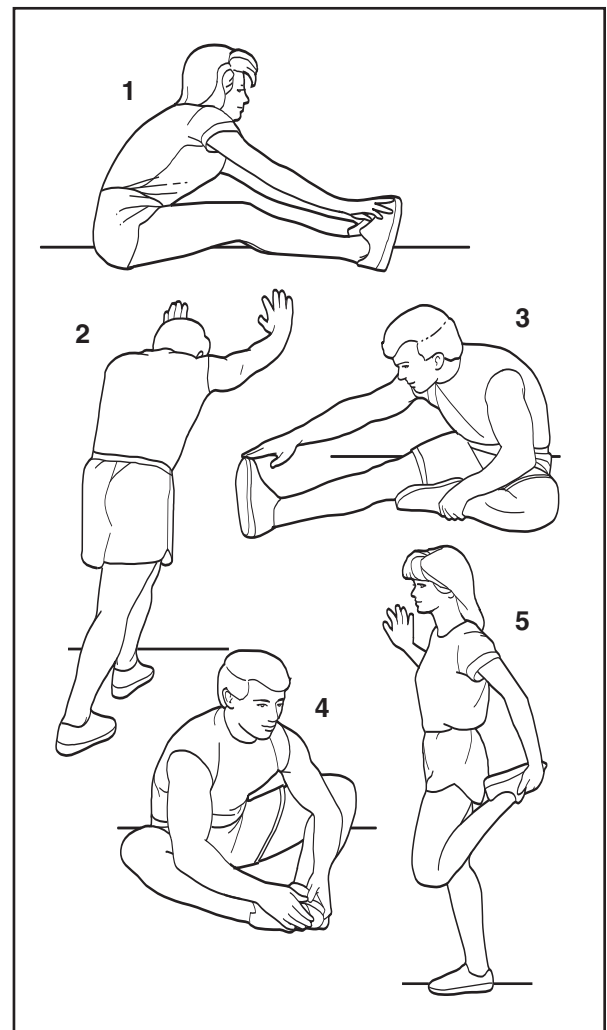
**1. Rumpfbeugen**—Setzen Sie sich auf den Boden. Mit leicht gebeugten Knien langsam aus der Hüfte heraus nach vorn beugen. Entspannen Sie den Rücken und die Schultern, während Sie die Hände zu den Zehen strecken. So tief wie möglich gehen, halten, 15 bis 30 Sekunden zählen, dann entspannen. Dreimal wiederholen. Dehnt Kniesehnen, Kniekehle und Rücken.

**2. Strecken der Waden und der Achillessehne**—Stellen Sie die Füße hintereinander und stützen Sie sich mit ausgestreckten Armen an einer Wand ab. Lassen Sie das hintere Bein gestreckt und den Fuß fest auf dem Boden. Beugen Sie das vordere Bein und den Oberkörper aus der Hüfte heraus nach vorn. Halten, 15 bis 30 Sekunden zählen und entspannen. Wiederholen Sie das für beide Beine je dreimal. Wenn Sie die Achillessehnen noch stärker dehnen möchten, beugen Sie auch das hintere Bein ein wenig. Dehnt Waden, die Achillessehnen und die Fesseln.

**3. Kniesehnen-Dehnübung**—Setzen Sie sich auf den Boden, strecken Sie ein Bein aus und ziehen Sie die Sohle des anderen an die gegenüberliegende Schenkelinnenseite. Beugen Sie den Oberkörper in gestreckter Haltung vor, bis die ausgestreckte Hand die Fußspitze berührt. Halten und circa 15 bis 30 Sekunden zählen, dann entspannen. Mit beiden Beinen dreimal wiederholen. Dehnt Kniesehnen, den unteren Rücken und die Leistengegend.

**4. Dehnen der Schenkelinnenseiten**—Setzen Sie sich auf den Boden und ziehen Sie beide Fußsohlen aneinander. Die Knie zeigen nach außen. Ziehen Sie die Füße so nahe wie möglich an den Körper heran. Langsam 15 bis 30 Sekunden zählen, dann entspannen. Dreimal wiederholen. Dehnt Oberschenkel und Hüftmuskeln.

**5. Dehnübung für die vordere Oberschenkelmuskulatur**—Stützen Sie sich mit einer Hand an der Wand ab und ziehen Sie einen Fuß so nah wie möglich an Ihr Gesäß. Halten, langsam 15 bis 30 Sekunden zählen, dann loslassen. Mit jedem Bein dreimal wiederholen. Dehnt Oberschenkel- und Hüftmuskulatur.



## VORTEILE AEROBEN TRAININGS

- Erfolgreicher Gewichtsverlust und Gewichterhalten
- Zusätzlicher Schutz vor Herzkrankheiten
- Zunehmende Knochenstärke und –gesundheit
- Tagsüber mehr Energie zur größeren Produktivität
- Gesunder Stress-Abbau nach einem anstrengenden Tag
- Größere Gehirntätigkeit und Produktivität

### 6 Fit werden mit FreeMotion Fitness

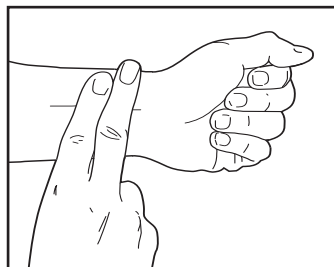
Erfolgreiches aerobes Training besteht aus drei Hauptanteilen: *Häufigkeit*, *Intensität* und *Dauer*. Das Initialwort "HID" kann Ihnen dabei helfen, diese drei Teile zu merken:

**F** "H" steht für die Häufigkeit Ihrer Workouts. Drei bis fünf Workouts pro Woche sind empfehlenswert. Zur Gewichtsabnahme sollten Sie mindestens viermal pro Woche trainieren.

**I** "I" bezieht sich auf die Intensität Ihres Workouts. Prüfen Sie wenigstens zweimal während der aeroben Trainingssessions Ihre Herzfrequenz: einmal während der Session und einmal am Ende. Die Intensität Ihres Workouts soll innerhalb Ihrer Zielherzfrequenzzone liegen. Sie können Ihre Herzfrequenz mit den Handgriffpulsensoren messen oder mit der unten beschriebenen Methode:

1. Halten Sie Ihr Handgelenk nicht höher als Ihr Herz. Dadurch wird Ihr Puls stärker und leichter zu fühlen sein.

2. Mit den Spitzen des Zeige- und des Mittelfingers der rechten Hand berühren Sie nun das linke Handgelenk, ungefähr einen halben Zentimeter vom Handgelenk entfernt, an der Daumenwurzel.



3. Führen Sie mit beiden Fingern einen leichten Druck aus. Lassen Sie den Herzschlag zu Ihren Fingern kommen. Sollten Sie keinen Puls fühlen, benutzen Sie das andere Handgelenk.

**T** "D" steht für die Dauer Ihres Workouts. Anfänger mögen vielleicht mit 5 bis 10 Minuten aeroben Trainings beginnen. Leicht Fortgeschrittene sollten 20 bis 30 Minuten trainieren. Sehr fitte Leute oder Leute, die abnehmen wollen, sollten 30 bis 60 Minuten trainieren. Der Schlüssel zum Erfolg liegt darin, dass man die Herzfrequenz während des ganzen Workouts innerhalb der Zielherzfrequenz hält.

Vergessen Sie nicht, langsam zu beginnen. Fitness soll eine lebenslange Verpflichtung sein. Sollten Sie anfangs nicht 20 Minuten an einem Stück trainieren können, was sehr oft vorkommt, dann probieren Sie's eben 5 Minuten lang mehrmals am Tag. Neueste Forschungen deuten darauf hin, dass mehrere kürzere Workouts an einem Tag ebenfalls Gesundheitsvorteile erbringen. Langsam wird sich Ihr Durchhaltevermögen verbessern und es wird immer leichter werden, längere Zeit auszuhalten.

### 7 Nach aerobem Training sollten Sie abkühlen.

Blieben Sie dabei in Bewegung! Es ist wichtig, dass Sie das Abkühlen richtig machen, um Ihre Herzfrequenz nach der Beschleunigung langsam wieder auf ein normales Tempo zu bringen. Das hilft dem Blut in Ihren Gliedmaßen, um wieder in Ihr Herz zurück zu fließen. Gehen Sie mit einem langsameren Tempo für mindestens weitere fünf Minuten nach der aeroben Phase.

### 8 Dehnen Sie die Muskeln noch einmal nach der Trainingssession.

Dehnen nach dem Training reduziert Schmerzhaftigkeit in den Muskeln. Siehe Schritt 5 auf Seite 24.

### 9 Nehmen Sie an Krafttraining teil.

"Ausgewogenes Fitnesstraining, das sowohl Krafttraining wie auch aerobes Training beinhaltet, trägt mehr zu einem glücklichen Leben bei als alles andere, das die medizinische Wissenschaft heutzutage erkennt."

—Kenneth Cooper, M.D., M.P.H., Gründer des Cooper Institute For Aerobic Research, Dallas, Texas.

Ein Krafttrainingsprogramm erhöht den Anteil an fettarmer Muskelmasse. Fettarme Muskelmasse hilft beim Verbrennen von Körperfett. Mit zunehmender Muskelmasse und Kraft erhalten Sie alle Vorteile eines Trainingsprogramms. Sie werden dadurch während der aeroben Phase Ihres Workouts auch weniger zu Verletzungen neigen.

## WORKOUT-TIPPS

Ganz-Körperkonditionierung beseitigt viele der Schmerzen und Qualen, die das Leben verursacht. Aber der Körper muss sich erst an eine neue Routine gewöhnen. Nachfolgend sind einige Tipps, die es Ihnen erleichtern werden, sich an Ihre neue FreeMotion Fitness Routine zu gewöhnen.

- Fangen Sie jede Trainingssession mit den Dehnübungen auf Seite 24 an und hören Sie auch mit ihnen auf. Das Stretching muss auf eine langsame, kontrollierte Weise ausgeführt werden. Halten Sie jede Dehnübung für ca. 15 bis 30 Sekunden. Anfangs werden Sie vielleicht etwas Muskelkater bekommen infolge der bisher nicht viel oder nicht sehr gedehnten Muskeln. Zum maximalen Nutzen sollte eine Stretchroutine jeden Tag ausgeführt werden.
- Achten Sie auf die Signale Ihres Körpers und reagieren Sie dementsprechend. Bei richtiger Trainingsintensität sollten Sie pfeifen können oder eine normale Unterhalten führen können. Sollten Sie jemals während des Trainings müde, benommen oder schwindelig werden oder sollte Ihnen dabei übel werden, hören Sie sofort mit dem Training auf und konsultieren Sie einen Arzt. Ihre Herzfrequenz kann auch durch Stress, Kaffein, Nikotin oder verschriebene Medikamente beeinflusst werden.

## WORKOUT-PROGRAMME

Die *Gesundheitsstufe* dauert normalerweise vier bis sechs Wochen an. Während dieser Stufe sollten Sie darauf bedacht sein, Ihren Fitnessgrad und Ihre Ausdauer langsam zu erhöhen.

Gehen Sie es langsam an. Setzen Sie sich Mini-Ziele. Fangen Sie z.B. mit drei bis vier kurzen, 5- bis 10-Minuten-langen Workouts pro Tag an. Gehen Sie zur Fitnessstufe nur dann über, wenn Sie wirklich dazu in der Lage sind und Ihre Herzfrequenz beim Training unter Ihre Zielherzfrequenz gesunken ist.

Die *Fitnessstufe* dauert meistens 12 bis 20 Wochen. (Sie kann auch länger dauern, je nach Fitness-Zielen.) Während dieser Stufe sollten Sie daran arbeiten, Ihre Fitness-Ziele zu erreichen.

Setzen Sie sich realistische kurzfristige und langfristige Ziele. Evaluieren Sie oft Ihre Fitness-Ziele und belohnen Sie sich, wenn Sie Erfolg verzeichnen.

Gehen Sie erst dann zur *fortgeschrittenen Stufe* über, wenn Sie Ihre Fitness-Ziele erreicht haben und Ihre Herzfrequenz beim Training unter Ihre Zielherzfrequenz gesunken ist.

Trainieren Sie in der fortgeschrittenen Stufe weiter, wenn Sie Ihre gewünschten Fitness-Ziele erreicht haben. Es ist als ein Programm vorgesehen, das regelmäßig auf lange Zeit hin weitergemacht wird.

Sie können auch *Intervalltraining* dazu machen. Intervalltraining erlaubt Ihnen, Ihre Workout-Routine etwas interessanter zu gestalten und außerdem Ihr Herz-Kreislauf-System zu verbessern. Studien haben ergeben, dass Intervalltraining höhere Grade von aerober Konditionierung erreichen lässt. Es besteht aus Schüben von hoch-intensiven Aktivitäten, gefolgt von aktiven Rastperioden durch Training mit weniger Intensivität. Zum Beispiel wird ein ein-Minuten-langer Schub von schnellem Hochwiderstandstraining von einer zwei- bis drei-Minuten-langen aktiven Rastperiode von langsamem, aus wenig Widerstand bestehenden Training gefolgt. Die Länge dieser Perioden sollte von Ihrem Gefühl bestimmt werden, nicht so sehr von der Zeit. Eine Folge wie diese sollte man während einer Workoutsession 5 bis 20 Mal wiederholen.

Herzfrequenzintensität								
Alter	20	30	40	50	60	70	80	
<b>60% - 70%</b> GESUNDHEIT	b.p.m.	120-140	114-133	108-126	102-119	96-112	90-105	84-98
<b>70% - 85%</b> FITNESS	b.p.m.	140-170	133-162	126-153	119-145	112-136	105-128	98-119
<b>80% - 85%</b> FORTGESCHRITTEN	b.p.m.	160-170	152-162	144-153	136-145	128-136	120-128	112-119



FreeMotion Fitness, Inc. • 1096 Elkton Drive, Suite 600 • Colorado Springs, CO 80907

---