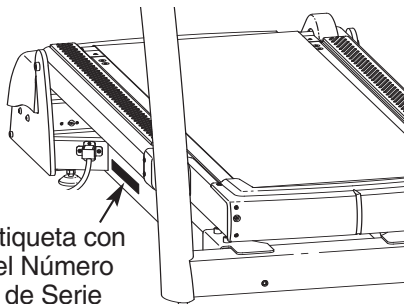


FREEMOTION[®] *treadmill*

Nº de Modelo _____

Nº de Serie _____

El número de modelo y el número de serie se encuentran en el lugar que se muestra abajo. Escriba el número de modelo y el número de serie en el espacio de arriba.

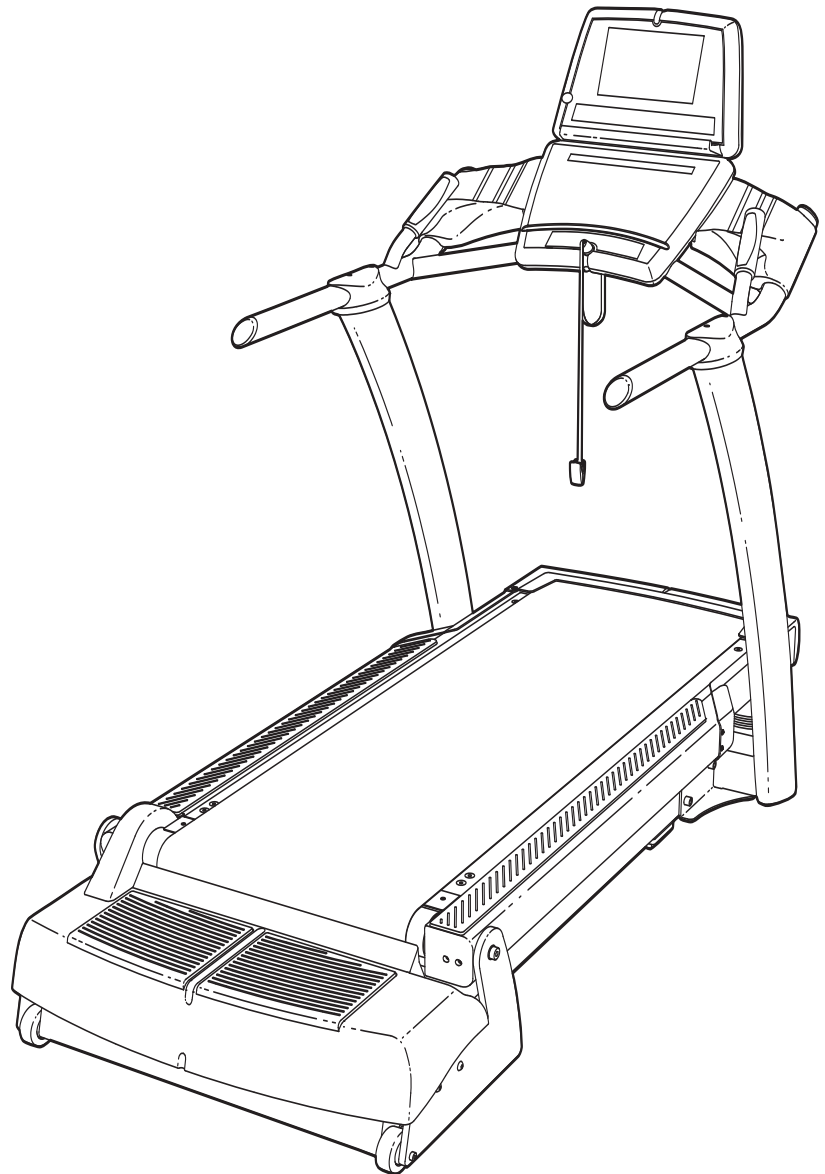


¿PREGUNTAS?

En FreeMotion Fitness, nosotros estamos cometidos a proveer satisfacción completa al cliente. Si tiene alguna pregunta, vea **COMO CONTACTAR AL SERVICIO CLIENTE** en la página 2 de este manual.

PRECAUCIÓN

Antes de usar el equipo, lea cuidadosamente todas las advertencias e instrucciones de este manual. Guarde el manual para futuras referencias.



MANUAL DEL USUARIO



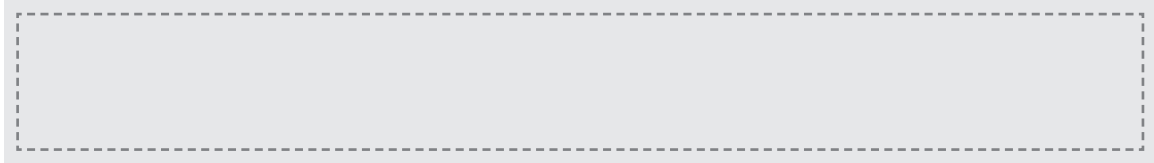
CONTENIDO

| | | |
|------------------|--|----|
| | Cómo Contactar el Servicio al Cliente | 2 |
| SECCIÓN 1 | | |
| | Precauciones Importantes | 3 |
| | Colocación de las calcomanías | 5 |
| | Antes de Comenzar | 6 |
| | Montaje | 7 |
| | Cómo Mover la Máquina para Correr | 11 |
| | Cómo Conectar la Máquina para Correr | 12 |
| SECCIÓN 2 | | |
| | Como Actualizar la Consola | 13 |
| | Como Usar la Consola Básica | 14 |
| SECCIÓN 3 | | |
| | Mantenimiento Preventivo | 33 |
| | Registro de Mantenimiento Preventivo para Seis Meses | 36 |
| | Problemas | 37 |
| SECCIÓN 4 | | |
| | Guías de Ejercicio Físico | 39 |

CÓMO CONTACTAR EL SERVICIO AL CLIENTE

Si tiene más preguntas después de leer este manual, o si requiere ayuda, por favor póngase en contacto con el Servicio Cliente con la dirección y número de teléfono que aparece abajo. Por favor, tenga presente la siguiente información:

- el NÚMERO DE MODELO DE LA MÁQUINA (vea la portada de este manual).
- el NOMBRE DE LA MÁQUINA (máquina para correr FreeMotion).
- el NÚMERO DE SERIE DE LA MÁQUINA (vea la portada de este manual).



PRECAUCIONES IMPORTANTES

⚠ AVISO: Para reducir el riesgo de quemaduras, fuego, descarga eléctrica o lesiones a personas, lea las siguientes precauciones importantes e información antes de operar la máquina para correr.


1. Es la responsabilidad del propietario asegurarse de que todos los usuarios de la máquina para correr estén adecuadamente informados sobre todos los avisos y precauciones.
2. Use la máquina para correr solamente como se describe en este manual.
3. Coloque la máquina para correr en una superficie plana, con al menos 2,5 m de espacio libre en la parte trasera y 0,5 m en cada lado. No coloque la máquina para correr sobre una superficie que pueda bloquear cualquier apertura de aire. Para proteger el piso o la alfombra de cualquier daño, coloque un tapete debajo de la máquina para correr.
4. Guarde la máquina para correr en un lugar cerrado, lejos del polvo y la humedad. No guarde la máquina para correr en el garaje o en un patio cubierto o cerca de agua.
5. No utilice la máquina para correr en lugares en donde se usen aerosoles o donde se administre oxígeno.
6. No opere la máquina para correr hasta que esté correctamente armado (vea MONTAJE en la página 7).
7. Inspeccione y apriete apropiadamente todas las piezas de la máquina para correr regularmente.
8. Mantenga a los niños menores de 12 años y animales domésticos lejos de la máquina para correr en todo momento.
9. La máquina para correr deberá ser usado solamente por personas cuyo peso sea 160 kgs o menos.
10. Nunca permita que más de una persona use la máquina para correr al mismo tiempo.
11. Vista un vestuario apropiado cuando use la máquina para correr. No use ropa suelta que pueda engancharse en cualquier parte de la máquina para correr. Ropa de deporte ajustada es recomendable para hombres y mujeres.
12. Al conectar el cable eléctrico, siga las instrucciones de la página 12. No deberá haber ningún otro aparato en el mismo circuito de la máquina para correr. No utilice un cable de extensión.
13. Mantenga el cable eléctrico lejos de superficies calientes.
14. Nunca ponga en movimiento la banda para caminar mientras que el aparato esté apagado. No ponga a funcionar la máquina para correr si el cable eléctrico o el enchufe están dañados o si la máquina para correr no está funcionando correctamente. (Vea la sección ANTES DE COMENZAR en la página 6 si la máquina para correr no está funcionando correctamente.)
15. Lea, entienda y pruebe el procedimiento de detención de emergencia antes de usar la máquina para correr (vea COMENZANDO en la página 17).
16. Nunca ponga en funcionamiento la máquina para correr mientras esté parado en la banda para caminar. Sujete siempre la baranda cuando haga ejercicios en la máquina para correr.
17. La máquina para correr es capaz de alcanzar altas velocidades. Ajuste la velocidad gradualmente para evitar cambios repentinos de velocidad.
18. El sensor de pulsos no es un dispositivo médico. Varios factores, incluyendo el mismo movimiento de la persona haciendo ejercicio, pueden afectar la exactitud de la lectura del pulso. El sensor de pulsos está diseñado únicamente como ayuda para el ejercicio, determinando el ritmo cardíaco usual en general.
19. Nunca descuide la máquina para correr mientras esté funcionando.
20. No cambie la inclinación de la máquina para correr colocando objetos debajo de la máquina para correr.

Utilice siempre calzado de deporte. Nunca use la máquina para correr descalzo, en calcetines o sandalias.

21. Nunca inserte o deje caer objetos en ninguna abertura.

22. Asegúrese de llevar a cabo todos los procedimientos de mantenimiento que se describen en el presente manual. En caso de no hacerlo, se anulará la garantía y podrían producirse daños en la máquina para correr.

23. **PELIGRO:** Siempre desconecte el cable eléctrico, antes de limpiar la máquina de correr, y antes de realizar operaciones de mantenimiento o ajustes recomendados en el manual. Otros servicios que no estén incluidos en los procedimientos de este manual, se deban llevar a cabo solamente por un representante de servicio autorizado.

 **AVISO:** Antes de comenzar éste o cualquier programa de ejercicios, consulte a su médico. Esto es muy importante especialmente para personas mayores de 35 años o que tengan problemas de salud pre-existentes. Lea todas la instrucciones antes de usar. ICON no asume ninguna responsabilidad por lesiones personales o daños materiales sufridos por o a través del uso de este producto.

GUARDE ESTAS INSTRUCCIONES

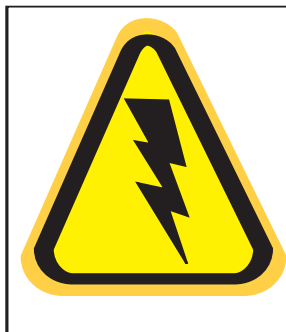
COLOCACIÓN DE LAS CALCOMANÍAS

Las calcomanías que se muestran aquí se han colocado en su máquina para correr. Si le falta alguna calcomanía o ésta no es legible, consulte el apartado cómo CONTACTAR AL SERVICIO AL CLIENTE en la página 2 del presente manual y solicite una calcomanía de repuesto gratuita. Nota: Las calcomanías no se muestran en su tamaño real.

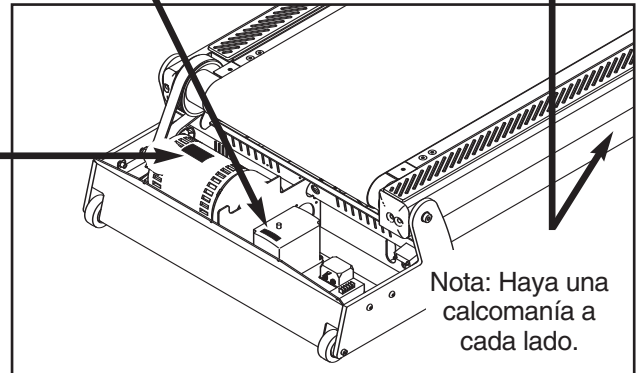
⚠ PRECAUCIÓN : ALTO VOLTAJE
Desconecte el cable eléctrico del tomacorriente antes de darle servicio.

⚠ PRECAUCIÓN

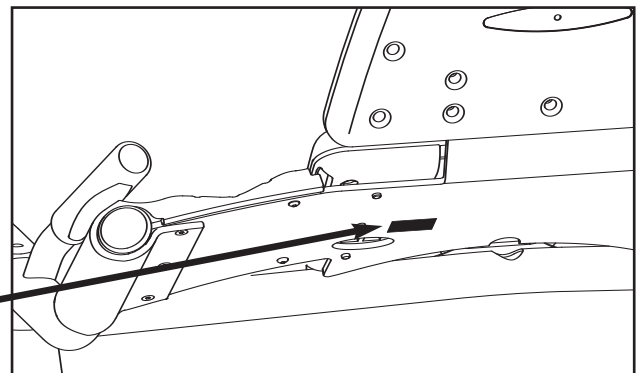
MANTENGA SUS MANOS Y PIES ALEJADOS DE ESTA ÁREA MIENTRAS LA CAMINADORA ESTÉ EN OPERACIÓN.



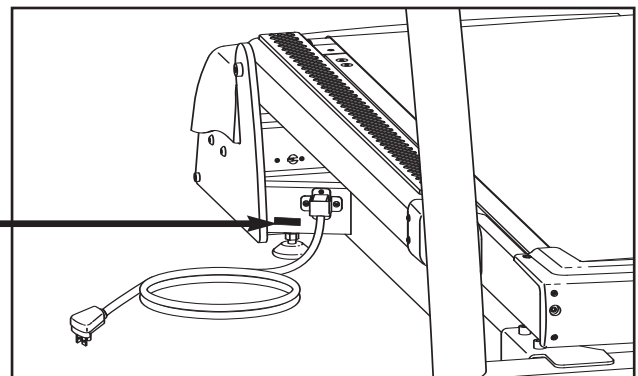
⚠ ADVERTENCIA
VOLTAJE PELIGROSO
Desconecte la corriente antes de darle servicio.



⚠ ADVERTENCIA
No quite o inserte este enchufe mientras que la llave esté insertada en la consola. Componentes sensibles a la estática pueden ser afectadas.



⚠ PRECAUCIÓN : ALTO VOLTAJE
Desconecte el cable eléctrico del tomacorriente antes de darle servicio.



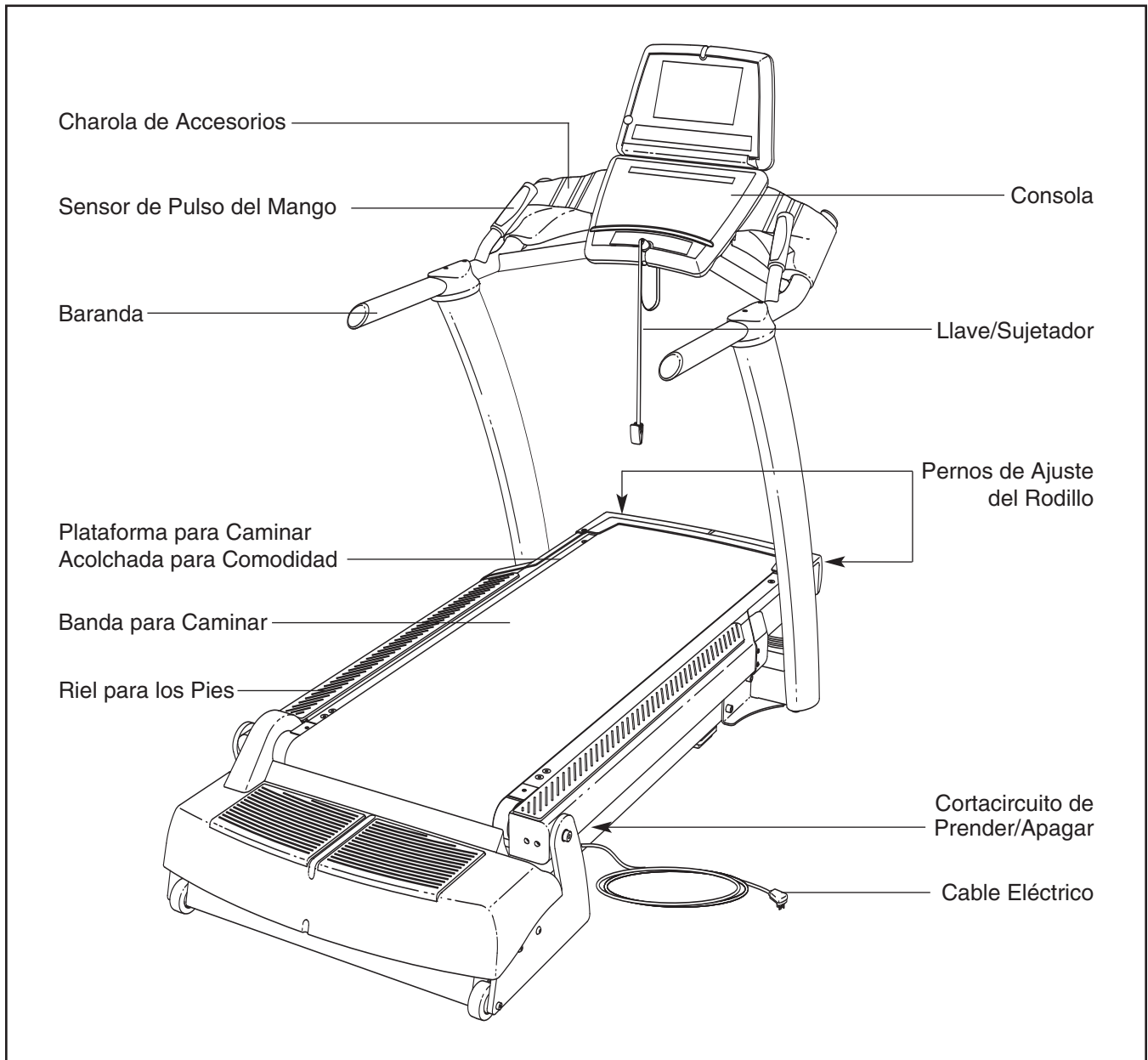
ANTES DE COMENZAR

Gracias por seleccionar la máquina para correr de FreeMotion® revolucionaria. La máquina para correr de FreeMotion ofrece una variedad de características impresionantes para hacer sus entrenamientos más efectivos y agradables.

Para su beneficio, lea este manual cuidadosamente antes de usar la máquina para correr. Si tiene más preguntas después de leer este manual, vea **COMO CONTACTAR EL SERVICIO AL CLIENTE** en

la página 2 de este manual. Para ayudarnos a asistirle, por favor note el número de modelo y de serie antes de llamar. El número de modelo y el número de serie se pueden encontrar en la calcomanía pegada a la máquina para correr (vea la portada de este manual para el localizar la calcomanía).

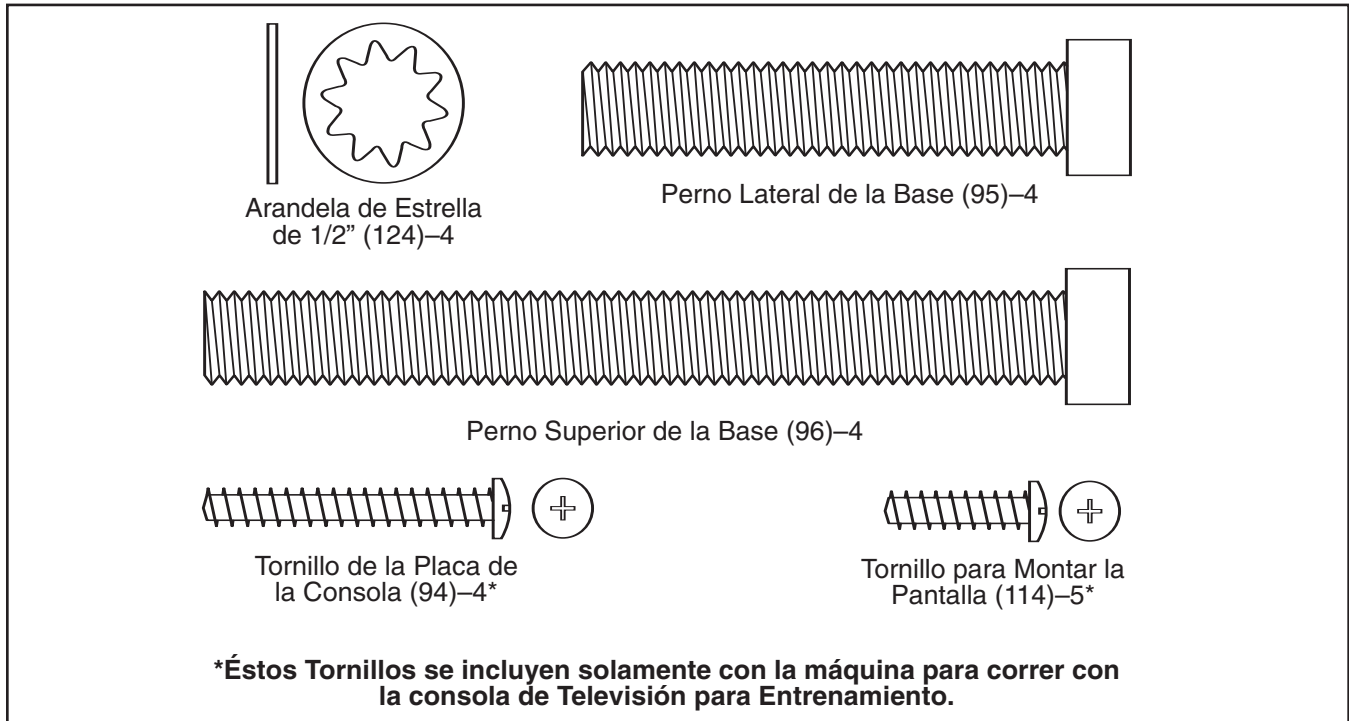
Antes de seguir leyendo, por favor estudie el dibujo abajo y familiarícese con las piezas y sus nombres.



MONTAJE

El montaje requiere dos personas. Coloque todas las piezas de la máquina para correr en una área despejada y quite los materiales de empaque. No se deshaga de los materiales de empaque hasta que el montaje se halla completado. **Se puede completar el montaje usando una llave hexagonal de 3/8", una llave hexagonal de 7/32", y un destornillador estrella.**

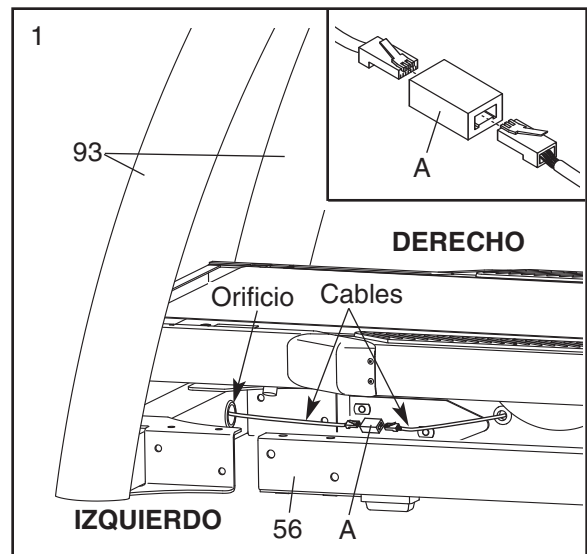
Para asistencia con la identificación de las piezas del montaje, refiérase a los dibujos abajo. **Nota: Si no se encuentra una pieza en las bolsas de piezas, verifique que la parte no haya sido ya usada para armar parte del equipo.**



1. Deslice los Montantes Verticales (93) colocándolo cerca de la parte delantera de la Armadura de la Base (56) tal como se muestra en el dibujo.

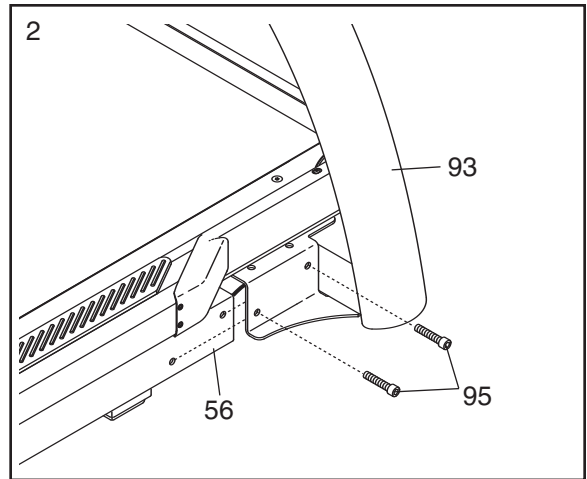
Localice el cable en la Armadura de la Base (56) y el cable en el Montante Vertical (93) en el lado derecho de la máquina. **Véa el diagrama adicional.** Enchufe ambos cables dentro de uno de los Adaptadores del Cable (A) como se muestra en el dibujo del recuadro. **Asegúrese de conectar los enchufes correctamente; los conectores deben deslizar juntos y sonar cuando entran en su lugar.** En caso de que los enchufes no se deslicen fácilmente y no se conecten, dé la vuelta a uno de ellos y vuelva a intentarlo. **SI LOS ENCHUFES NO QUEDAN ORIENTADOS CORRECTAMENTE, ES POSIBLE QUE DAÑE LA CONSOLA AL ENCENDERLA.**

Inserte el Adaptador del Cable (A) y el exceso de cable en el orificio indicado en la Armadura de la Montante Vertical (93).



2. A continuación, deslice los Montantes Verticales (93) sobre la Armadura de la Base (56) y alinee los orificios de los Montantes Verticales con los orificios de la Armadura de la Base. **Tenga cuidado de no apretar los cables.** Apriete los dos Pernos Laterales de la Base (95) a mano a través del soporte que hay cerca del Montante Vertical derecho y dentro de la Armadura de la Base. **No apriete los Pernos Laterales de la Base todavía.**

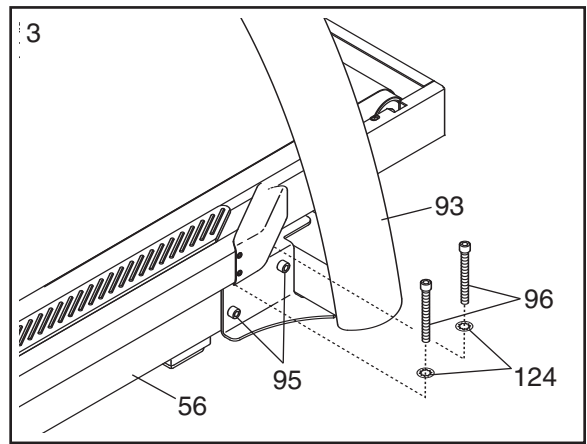
Repita este paso con el lado izquierdo de la máquina para correr: En el lado izquierdo no hay cables.



3. Apriete a mano los dos Pernos Superiores de la Base (96) con dos Arandelas de Estrella de 1/2" (124) a través de la parte superior del soporte que hay cerca del Montante Vertical (93) derecho y dentro de la Armadura de la Base (56). **No apriete los Pernos Superiores de la Base todavía.**

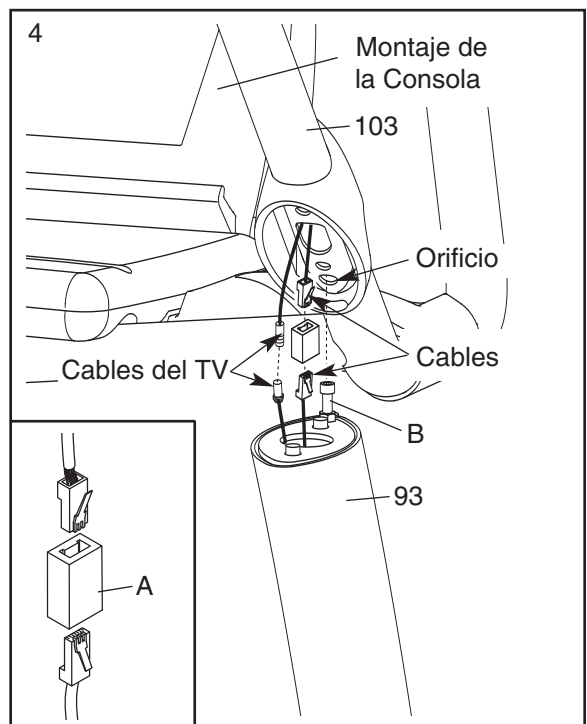
Repita este paso con el lado izquierdo de la máquina para correr.

A continuación, apriete los Pernos Superiores de la Base (96) y los Pernos Laterales de la Base (95) en ambos lados.



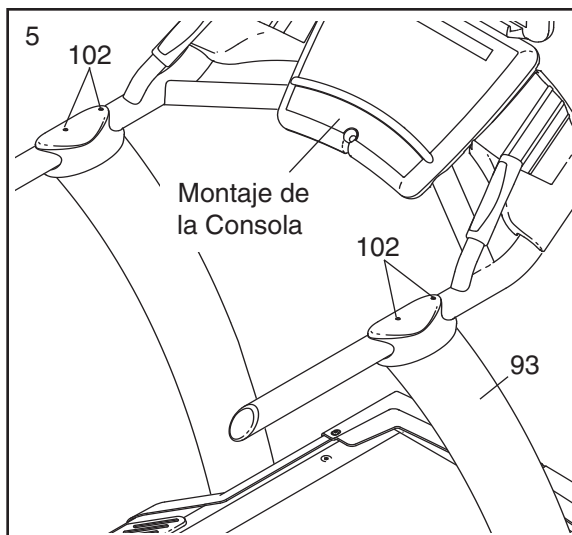
4. Identifique el Perno (B) en la parte superior de cada Montante Vertical (93). Con la ayuda de otra persona, coloque el montaje de la consola sobre la parte superior de los Montantes Verticales. **Asegúrese de que los Pernos estén insertados en los orificios indicados en la parte inferior del montaje de la consola (se muestra solamente un lado).** Tenga cuidado de no pellizcar los cables. Jale de la Baranda (103) e incline con cuidado el montaje de la consola hacia delante para que pueda ver los cables indicados. **Asegúrese de que la consola haya quedado bien sujeta con los Pernos.**

Corte la atadura que sujeta el cable al Montante Vertical (93) derecho. Enchufe el cable en el Montante Vertical derecho y el cable en el montaje de la consola dentro de un Adaptador del Cable (A) (vea el dibujo del recuadro). **Asegúrese de insertar los conectores correctamente; los conectores deben deslizarse fácilmente y sonar cuando entran en su lugar.** En caso de que los conectores no se deslicen fácilmente y entren en su lugar, déle la vuelta a uno de ellos y vuelva a intentarlo. **SI LOS CONECTORES NO QUEDAN ORIENTADOS CORRECTAMENTE, ES POSIBLE QUE DAÑE LA CONSOLA AL ENCENDERLA.** Si hay un Cable de Televisión, conéctelo. Luego, inserte los cables en el Montante Vertical derecho.



5. Con la ayuda de otra persona, gire el montaje de la consola hasta que quede en la posición mostrada. **Tenga cuidado de no pellizcar sus manos o los cables.**

Alinee los Pernos de la Baranda (102) con los orificios de las partes superiores de los Montantes Verticales (93). **Tenga cuidado de no pellizcarse las manos ni de apretar los cables.** Comience a apretar los Pernos de la Baranda y luego apriételes con firmeza.

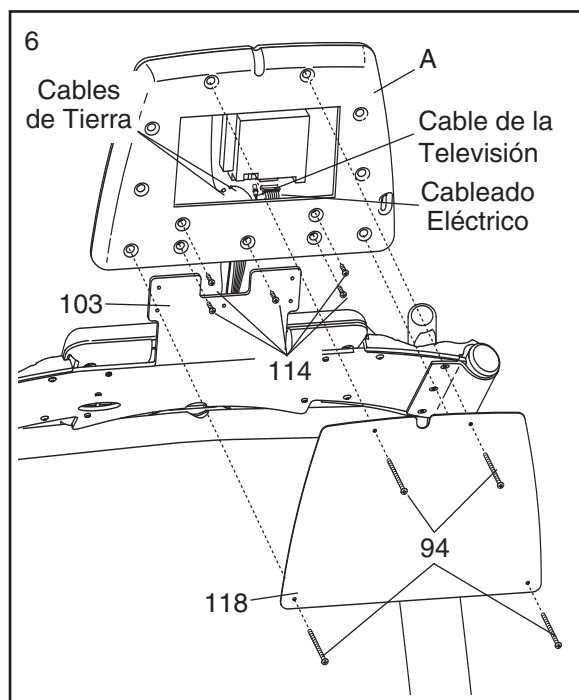


Si la máquina para correr cuenta con una consola de Televisión para Entrenamiento, vaya al paso 5. Si la máquina para correr tiene una consola Básica, vaya al paso 6.

6. Inserte el cableado eléctrico, el cable de la Televisión, y el cable de tierra dentro de la parte inferior del Montaje de la Consola Televisión (A) mientras que deslice la Consola Televisión sobre el soporte en la Baranda (103). Conecte el cableado eléctrico, el cable de la Televisión, y el cable de tierra a la parte de atrás del Montaje de la Consola Televisión. **Asegúrese de acoplar los conectores correctamente.**

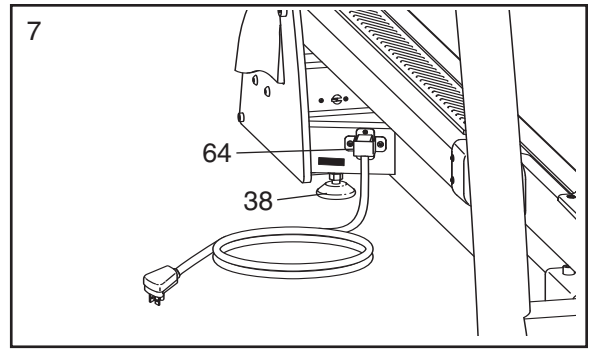
Alinee los cinco orificios de la parte trasera de la Consola de Televisión (A) con los cinco orificios del soporte de la Baranda (103). Conecte el Montaje de la Consola de Televisión con cinco Tornillos del Montaje de la Pantalla (114). **Tenga cuidado de no pellizcar los cables.**

Conecte la Placa de la Consola (118) al Montaje de la Consola Televisión (A) con cuatro Tornillos de la Placa de la Consola (94).

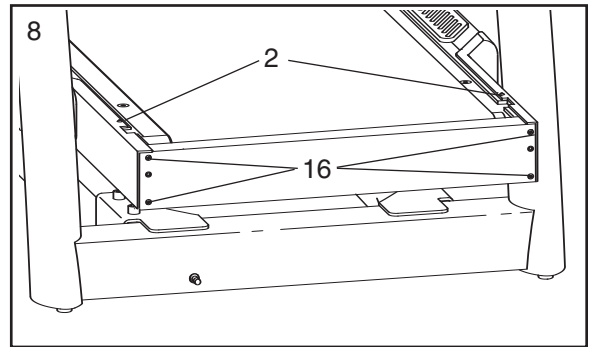


7. Tras colocar la máquina para correr en el lugar donde se vaya a utilizar (vea cómo **MOVER LA MÁQUINA PARA CORRER** abajo), asegúrese de que las Patas Traseras (38) y las Almohadillas de la Base (no aparecen) descansan con firmeza sobre el suelo. Si la máquina para correr se mece hasta un poquito, gire la Pata Trasera derecha de izquierda a derecha o de derecha a izquierda hasta que consiga eliminar el movimiento de balanceo.

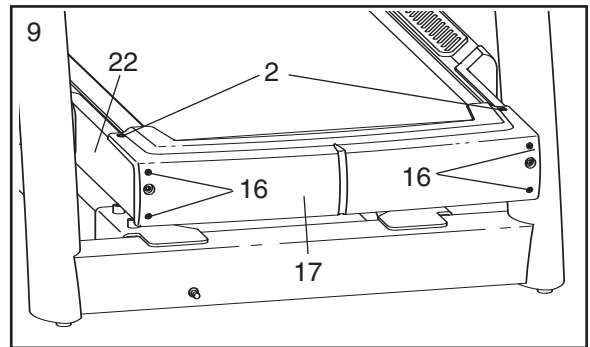
Nota: El Soporte del Cable Eléctrico (64) deberá estar conectado en todo momento.



8. Retire los Tornillos de la Cubierta (2) y los cuatro Tornillos de la Cubierta Delantera (16) de la Armadura (22).



9. Conecte la Cubierta Delantera (17) a la Armadura (22) con los dos Tornillos de la Cubierta (2) y cuatro Tornillos de la Cubierta Delantera (16).

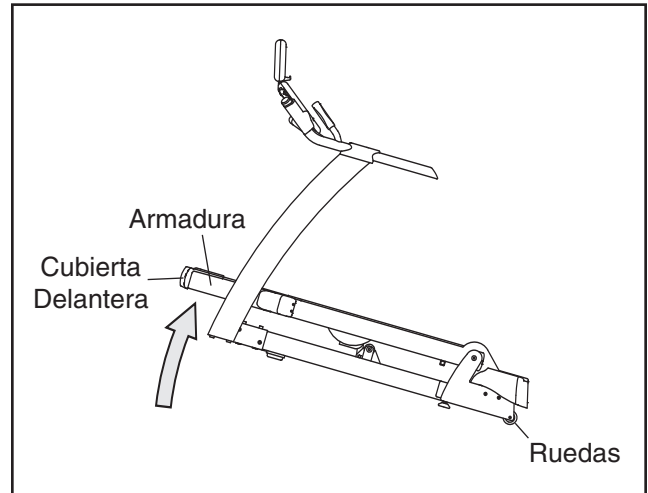


10. **Asegúrese de apretar todas las piezas antes de utilizar la máquina para correr.** Para proteger el suelo o la alfombra de daño, coloque un tapete debajo de la máquina para correr.

CÓMO MOVER LA MÁQUINA PARA CORRER

Antes de mover la máquina para correr, desenchufe el cable eléctrico. Nota: Puede que sea necesario desconectar de la máquina para correr el cable de CATV y un cable de red, dependiendo de la distancia a la que se vaya a mover la máquina para correr.

Debido al tamaño y al peso de la máquina para correr, serán necesarias dos o tres personas para poder moverla. Sostenga la armadura de metal firmemente en el lugar que se muestra a la derecha. PRECAUCIÓN: Para disminuir la posibilidad de daños a la máquina para correr o de lesiones, no levante la armadura por la cubierta delantera de plástico. Cuidadosamente ruede la máquina para correr sobre las ruedas al lugar deseado y luego bájelo de regreso a una posición nivelada. **PRECAUCIÓN: Para reducir el riesgo de lesión, tenga extrema precaución mientras mueva la máquina para correr. No trate de mover la máquina para correr sobre una superficie irregular.**



CÓMO CONECTAR LA MÁQUINA PARA CORRER

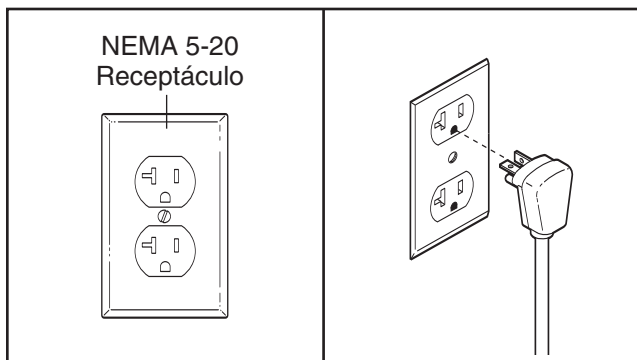
⚠ PELIGRO: El no conectar el enchufe a tierra adecuadamente puede ocasionar una descarga eléctrica. Verifique con un electricista calificado o con el personal de servicio cualquier duda que tenga con respecto a la conexión a tierra. No modifique el enchufe original—si ésta no se adapta al toma corriente, el toma corriente es el que deberá ser cambiado por un electricista calificado. No utilice un adaptador para conectar el enchufe a un receptáculo incorrecto.

CÓMO CONECTAR EL CABLE ELÉCTRICO EN LOS ESTADOS UNIDOS

Este aparato debe estar conectado a un polo de tierra. Si llegara a fallar o estropearse, la salida a tierra ofrece un camino de menor resistencia a la corriente eléctrica reduciendo el riesgo de una descarga eléctrica.

Este producto ha sido diseñado para ser utilizado en un circuito de 20 amperios y 120 V especializado. Ningún otro aparato deberá estar conectado al mismo circuito. Este producto está equipado con un cable que cuenta con un conductor de conexión a tierra de equipo y un enchufe de toma de tierra.

Conecte el enchufe de toma de tierra a un receptáculo NEMA 5-20 estándar. No intente modificar el enchufe ni el receptáculo. No utilice ningún adaptador, protector contra sobretensión o cable de extensión. Nota: En caso de que el cable eléctrico suministrado no sea lo suficientemente largo, vea cómo CONTACTAR AL SERVICIO AL CLIENTE de la página 2 del presente manual y solicite un cable eléctrico de 3,6 m (12 pies). El receptáculo deberá estar unido a tierra.

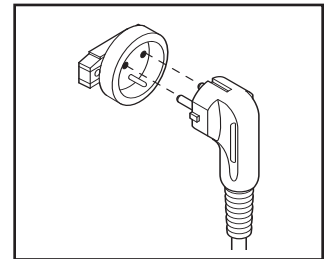


CÓMO CONECTAR EL CABLE ELÉCTRICO EN ESPAÑA

Se debe conectar este aparato a un polo de tierra. Si llegara a fallar o estropearse, la salida a tierra ofrece un camino de menor resistencia a la corriente eléctrica reduciendo el riesgo de una descarga eléctrica.

Este producto ha sido diseñado para ser utilizado en un circuito de 10 amperios y 240 V especializado. Ningún otro aparato deberá estar conectado al mismo circuito. Este producto está equipado con un cable que cuenta con un conductor de conexión a tierra de equipo y un enchufe de toma de tierra. **Importante:** Si el cable eléctrico está dañado, se debe reemplazar con un cable eléctrico recomendado por el fabricante.

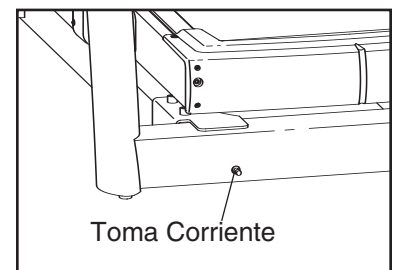
Conecte el enchufe de conexión a tierra al receptáculo, tal y como se muestra a la derecha. No intente modificar el enchufe ni el receptáculo. No utilice ningún adaptador, protector contra sobretensión o cable de extensión. El receptáculo deberá estar unido a tierra.



CÓMO CONECTAR UN CABLE DE CATV

Si su máquina para correr tiene una consola de Televisión para Entrenamiento, deberá conectarse un cable de CATV a la máquina para correr para que puedan verse las estaciones de televisión por cable.

Localice el enchufe del cable enfrente de la máquina para correr (se debe utilizar un adaptador PAL [no incluido] en el Reino Unido). Coloque el cable de tal manera que el mecanismo de levantamiento o la armadurano no lo apriete ni lo aplaste.



También podrán conectarse un receptor de satélite, un aparato de video, o un reproductor de DVD a la máquina para correr. Conecte un cable de CATV de la salida coaxial en su equipo (normalmente con la etiqueta TV OUT o RF OUT) en el enchufe en frente de la máquina para correr.

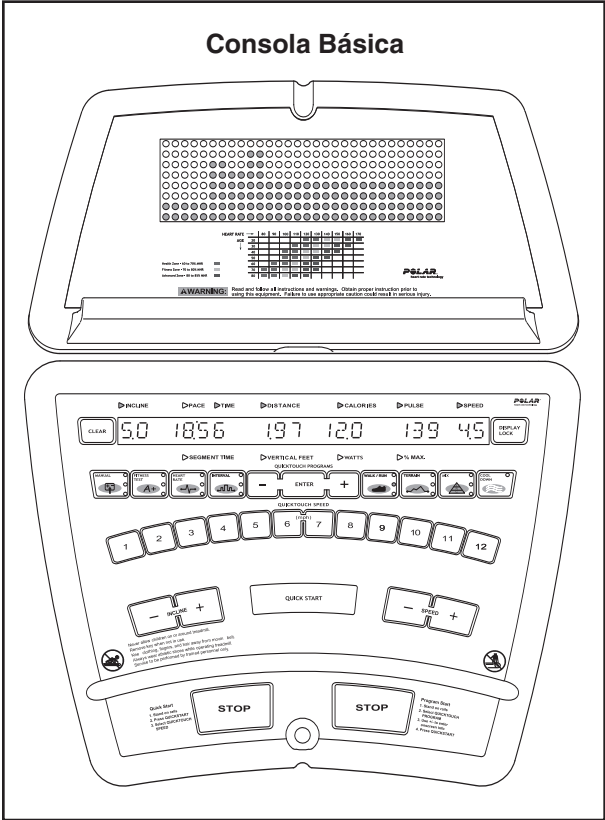
Nota: El equipo de Audio/Video sin las salidas coaxiales (algunos receptores de satélite y reproductores de DVD) requerirán de un modulador de Radio Frecuencia para operar con la máquina para correr. Aunque FreeMotion Fitness no pone a su disposición los moduladores de Radio Frecuencia, los podrá encontrar en las tiendas de productos electrónicos. Para determinar si es necesario utilizar un modulador de Radio Frecuencia, consulte el manual del usuario para el equipo que desea conectar, o bien póngase en contacto con el proveedor de servicios visuales/de audio local.

COMO ACTUALIZAR LA CONSOLA

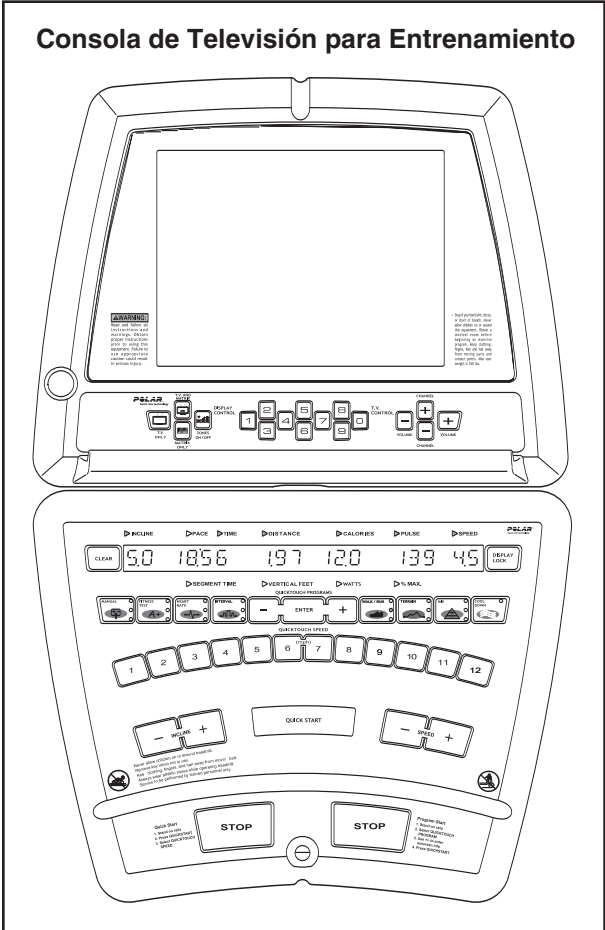
Su máquina para correr ha sido pre-configurado para operar con una consola Básica y una consola Televisión para Entrenamientos (vea los dibujos de abajo). Para actualizar su consola y expandir las ca-

pacidades de su máquina para correr siempre que usted lo escoja, vea **COMO CONTACTAR AL SERVICIO CLIENTE** en la página 2 de este manual.

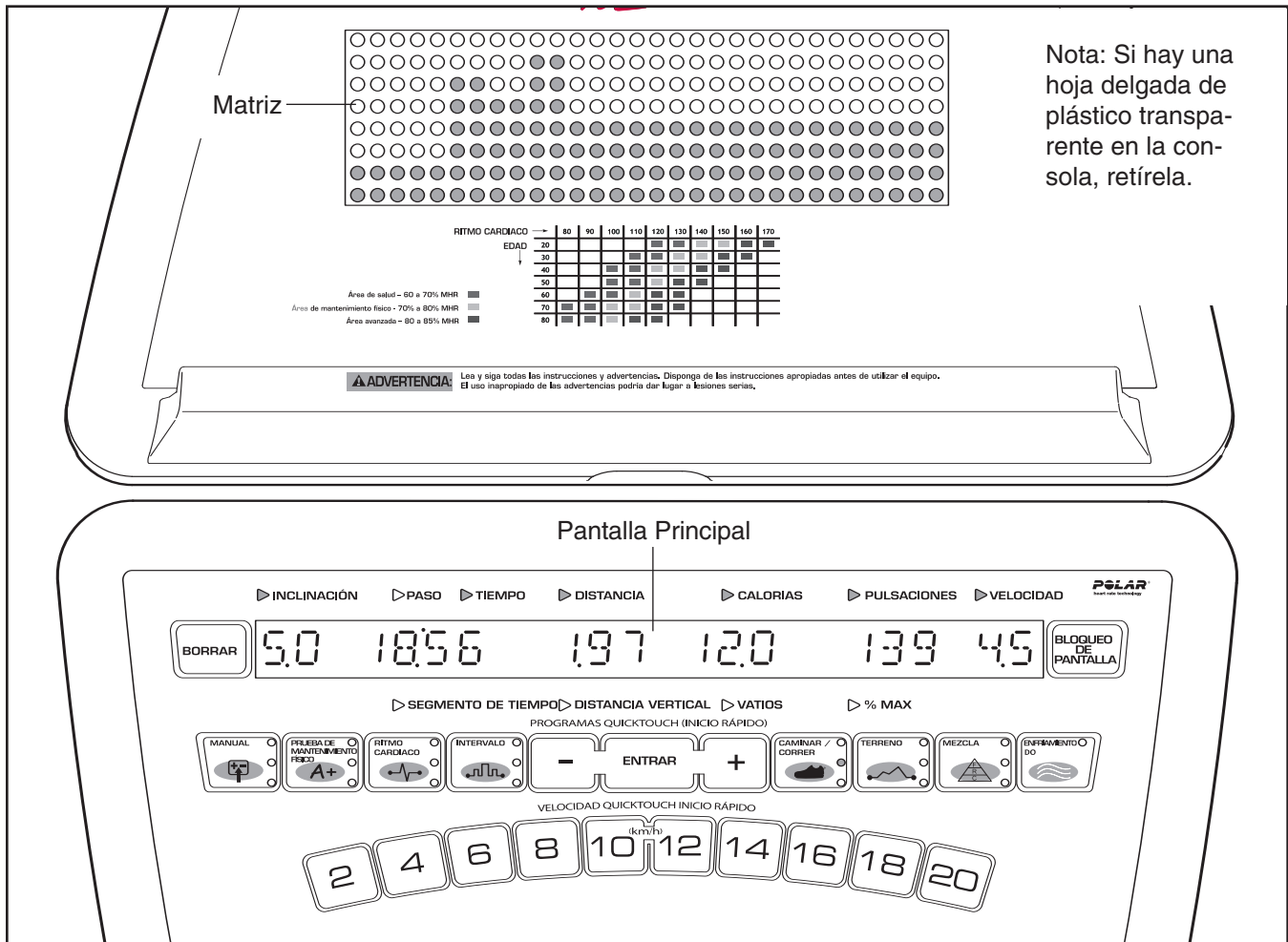
Consola Básica



Consola de Televisión para Entrenamiento



CÓMO USAR LA CONSOLA BÁSICA



CARACTERÍSTICAS DE LA CONSOLA

La consola Básica ofrece una serie impresionante de características diseñadas para ayudarle a recibir mayores beneficios de su ejercicio.

Cuando se seleccione la función de INICIO RÁPIDO, la velocidad y la inclinación de la máquina para correr se pueden controlar con el toque de un botón. A medida que usted haga ejercicios, la consola proporcionará la regeneración continua del ejercicio. Usted podrá también medir su ritmo cardíaco al usar el sensor de pulsos integrado.

Además, la consola ofrece una amplia selección de programas de entrenamiento. Cada programa automáticamente controla la velocidad e inclinación de la máquina para correr mientras que lo guía por un entrenamiento eficaz.

La consola ofrece además tres programas de RITMO CARDÍACO que ajustan la velocidad y la inclinación de la máquina para correr para así mantener su ritmo

cardíaco próximo a los niveles objetivo durante sus entrenamientos, así como tres programas de PRUEBA DE ESTADO FÍSICO únicos que miden su nivel de estado físico relativo. Nota: Los programas de RITMO CARDÍACO y los programas de PRUEBA DE ESTADO FÍSICO exigen el uso de un sensor de pulsos para el pecho compatible con Polar® (no incluido).

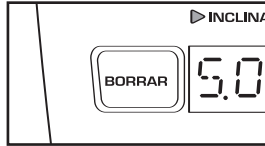
Antes de usar la máquina para correr, por favor lea VISTA GENERAL DE LA CONSOLA en la página 15. **Para usar la función de INICIO RÁPIDO de la consola**, siga los pasos que comienzan en la página 17. **Para usar el programa MANUAL**, vea la página 18. **Para usar el programa PRUEBA DE ESTADO FÍSICO**, vea la página 20. **Para usar el programa de RITMO CARDÍACO**, vea la página 22. **Para usar el programa de INTERVALO**, vea la página 24. **Para usar el programa CAMINAR/CORRER**, vea la página 26. **Para usar el programa TERRENO**, vea la página 27. **Para usar el programa FIJO o AL AZAR**, vea la página 28. **Para usar el programa PERSONALIZADO**, vea la página 29. **Para usar la función de mantenimiento**, vea la página 30.

VISTA GENERAL DE LA CONSOLA

Para su propio beneficio, por favor lea todas las instrucciones en las páginas 15 a 16 antes que use la máquina para correr.

LOS BOTONES

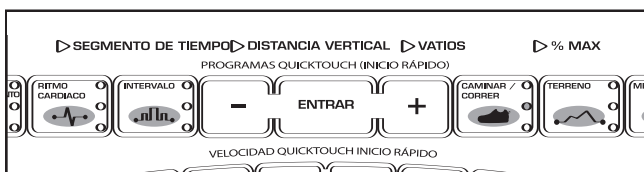
El botón BORRAR—este botón se usa para restablecer la consola. Al presionar este botón, se restablecerá la pantalla principal y en ella aparecerán las palabras “SELECCIONE EL PROGRAMA PARA EMPEZAR”. Nota: Si un programa se comienza y luego se selecciona un programa diferente, la pantalla principal no se restablecerá a menos que el botón BORRAR se presione antes que el segundo programa se seleccione.



Los botones VELOCIDAD QUICKTOUCH INICIO RÁPIDO—Estos botones le permiten controlar la velocidad de la banda para caminar. Si desea cambiar la velocidad rápidamente, presione los botones VELOCIDAD QUICKTOUCH INICIO RÁPIDO. La velocidad seleccionada aparecerá en la pantalla principal. Presione el botón ENTRAR o el botón de INICIO RÁPIDO, o presione de nuevo el botón de VELOCIDAD QUICKTOUCH INICIO RÁPIDO deseado para confirmar la velocidad seleccionada; la velocidad de la banda de caminar no cambiará si la velocidad seleccionada no es confirmada en menos de cinco segundos. Nota: Tras presionar los botones, puede que la máquina para correr tarde un momento en alcanzar la configuración de velocidad seleccionada.



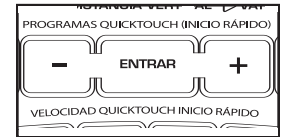
Los botones PROGRAMAS QUICKTOUCH INICIO RÁPIDO—Estos botones se utilizan para seleccionar los distintos programas.



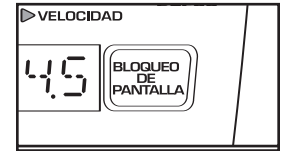
El botón ENFRIAR—Este botón ha sido diseñado para ayudarle a enfriar después un entrenamiento. Al presionar el botón de ENFRIAR, la velocidad de la banda para caminar se ajustará automáticamente a 3 Km. por hora (kph) y la inclinación se ajustará al 0% para realizar un paseo de enfriamiento de tres minutos. Nota: Si la banda

para caminar ya se está moviendo a menos de 3 kph, la velocidad de la banda para caminar no cambiará.

Los botones + y - y el botón ENTRAR—Estos botones se utilizan para registrar información en la consola.



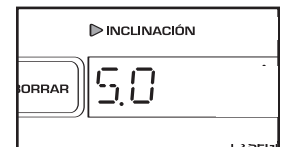
El botón BLOQUEO DE PANTALLA—Este botón se puede utilizar durante su entrenamiento para evitar que la pantalla principal esté pasando de un número a otro cada pocos segundos. Cada vez que presione el botón BLOQUEO DE PANTALLA durante la sesión de ejercicios, en la pantalla principal aparecerá brevemente la palabra BLOQUEADA o DESBLOQUEADA.



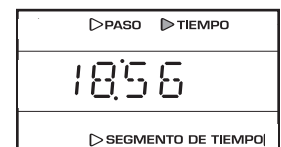
LA PANTALLA PRINCIPAL

La pantalla principal desplegará una variedad de mensajes de texto para guiarlo a usted a través de sus entrenamientos. Además, la pantalla principal desplegará la siguiente información mientras usted haga ejercicios:

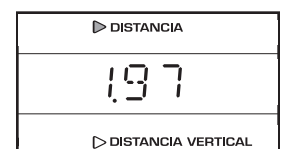
Inclinación—El lado izquierdo de la pantalla principal mostrará el ajuste de inclinación de la máquina para correr.



Ritmo/Tiempo/Segmento de Tiempo—Cuando se utiliza la función de INICIO RÁPIDO, se selecciona el programa de DISTANCIA MANUAL, el programa de CALORÍA MANUAL o cualquiera de los programas para CAMINAR/CORRER, esta sección de la pantalla principal le mostrará su paso, expresado en minutos por milla o minutos por kilómetro, el tiempo transcurrido y el tiempo transcurrido en el segmento actual. La pantalla cambiará de un número al otro cada cuantos segundos. Cuando cualquier otro programa se selecciona, la pantalla principal mostrará su paso, el tiempo restante en el programa, y el tiempo restante en el segmento actual del programa. La pantalla cambiará de un número al otro cada cuantos segundos.



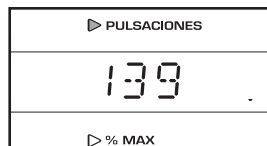
Distancia/Pies Verticales—Esta sección de la pantalla principal le mostrará la distancia que ha caminado o corrido, expresada en millas o kilómetros, y el número de pies verticales que ha escalado.



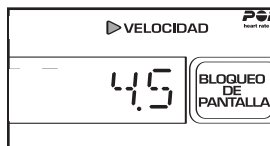
Calorías/Vatios—Esta sección de la pantalla principal mostrará el número aproximado de calorías que usted ha quemado y su salida de energía en vatios. La pantalla cambiará de un número a otro cada pocos segundos.



Pulso/% Máx—Al utilizar el sensor de pulsos para mano o un sensor de pulsos para el pecho compatible con Polar® (no incluido), esta sección de la pantalla principal le mostrará su ritmo cardíaco. Al seleccionar un programa de RITMO CARDÍACO, la pantalla mostrará su ritmo cardíaco y el *porcentaje correspondiente del ritmo cardíaco máximo previsto para su edad* (Para una explicación acerca del ritmo cardíaco máximo previsto para su edad, vea el paso 6 de la página 22). La pantalla cambiará de un número al otro cada cuantos segundos. Nota: La pantalla mostrará el porcentaje del ritmo cardíaco máximo previsto para su edad sólo si usted ha registrado su edad.



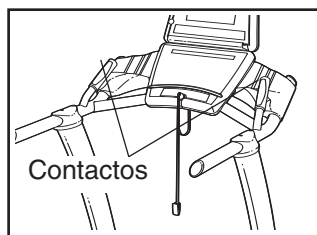
Velocidad—El lado derecho de la pantalla principal mostrará la velocidad de la banda para caminar, expresada en millas por hora o kilómetros por hora.



Nota: La pantalla principal puede mostrar mensajes en cualquiera de los cinco idiomas (vea el paso 5 en la página 30).

EL SENSOR DE PULSOS

Si hay hojas delgadas de plástico en los contactos de metal en el sensor de pulso, pele y quite el plástico. Para medir el ritmo cardíaco, póngase de pie en los rieles para los pies y sujete los contactos con ambas manos; sus palmas deberán estar descansando en los contactos superiores, y sus dedos deberán estar tocando los contactos más bajos. **Evite mover sus manos.** Cuando se detecte su pulso, el indicador del PULSO sobre la pantalla principal empezará a parpadear, y luego se mostrará su ritmo cardíaco. Para obtener una lectura más exacta del ritmo cardíaco, sostenga los contactos durante por lo menos 15 segundos sin mover sus manos.



Si su ritmo cardíaco no se muestra, asegúrese de que sus manos se coloquen como se describe. Tenga cuidado de no mover sus manos excesivamente o apretar los contactos muy ajustadamente. Para obtener un desempeño óptimo, limpie los contactos usando una tela suave; nunca use alcohol, abrasivos, o químicos.

PRECAUCIÓN: Antes de manejar la consola, lea las siguientes precauciones.

- No se pare sobre la banda para caminar cuando esté encendiendo la máquina para correr.
- Siempre use el sujetador (vea el dibujo a la página de 17) mientras esté operando la máquina para correr.
- Ajuste la velocidad gradualmente para evitar brincos repentinos de velocidad.
- El sensor de pulsos no es un dispositivo médico. Varios factores, incluyendo sus movimientos durante el ejercicio, pueden afectar la precisión de las lecturas del ritmo cardíaco de su corazón. La intención del sensor es solamente servir como ayuda en el ejercicio para determinar la tendencia general del ritmo cardíaco.
- No utilice los programas de RITMO CARDÍACO o PRUEBA DE ESTADO físico si padece del corazón, o tiene más de 60 años y ha estado inactivo. Si está tomando cualquier tipo de medicamento con regularidad, consulte con su médico si dicho medicamento puede afectar el ritmo cardíaco de su ejercicio.
- Para reducir la posibilidad de recibir alguna descarga eléctrica, mantenga la consola seca. Evite derramar líquido en la consola y use solamente una botella de agua con tapón en el porta-botellas.

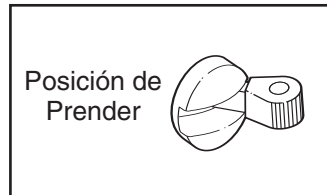
COMENZANDO

1 Enchufe el cable eléctrico.

Vea COMO CONECTAR LA MÁQUINA PARA CORRER en la página 12.

2 Mueva el cortocircuito de prender/apagar a la posición de prender.

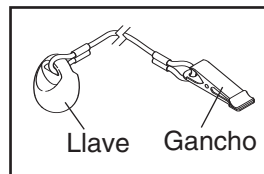
Localice el cortocircuitos de prender/apagar en la máquina para correr cerca del cable eléctrico. Asegúrese que el cortocircuito de prender/apagar esté en la posición de prender.



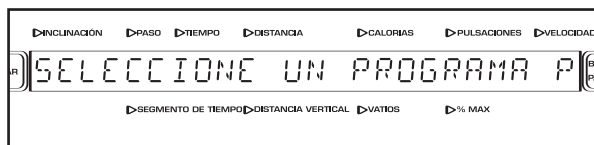
3 Inserte la llave en la consola.

Nota: La consola se puede configurar para utilizarla sin llave. Para obtener instrucciones, vea el paso 9 de la página 32. El paso anterior no se aplicará en caso de haber configurado la consola para utilizarla sin llave.

Busque la llave y el gancho en la consola y enganche el sujetador en la cinturilla de su ropa. A continuación, inserte la llave dentro de la consola. **Importante: En una situación de emergencia, es posible arrancar la llave de la consola, lo cual causa que la banda para caminar disminuya la velocidad hasta detenerse. Pruebe el sujetador cuidadosamente tomando unos pasos hacia atrás hasta que la llave se salga de la consola; si la llave no se sale de la consola, ajuste la posición del sujetador.**



Vuelva a insertar la llave en la consola. Después de unos segundos, se encenderán varias pantallas e indicadores de la consola.



CÓMO USAR LA FUNCIÓN DE INICIO RÁPIDO

Si usted no planea usar un programa, la función de INICIO RÁPIDO simplemente le permitirá comenzar a ejercitarse y ajustar manualmente de la máquina para correr.

1 Inserte la llave en la consola.

Vea el apartado COMENZANDO de la columna a la izquierda.

2 Seleccione la función de INICIO RÁPIDO.

Para seleccionar la función de INICIO RÁPIDO, presione el botón de INICIO RÁPIDO.

Un momento después que el botón se haya presionado, la banda para caminar comenzará a moverse a 1.6 kph. Sostenga las barandas y comience a caminar.

Nota: Usted puede ajustar una velocidad de comienzo para la banda para caminar usando los botones VELOCIDAD INICIO RÁPIDO. Para fijar una velocidad de inicio, presione el botón de VELOCIDAD INICIO RÁPIDO deseado y después presione el botón de INICIO RÁPIDO para dar inicio a la banda de caminar.

3 Cambie la velocidad y la inclinación como desee.

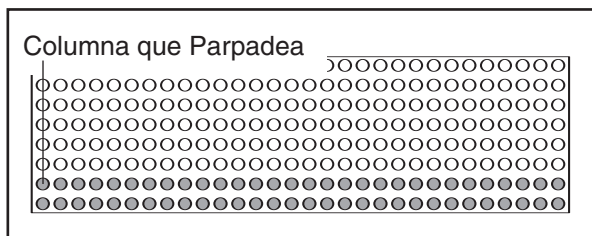
Al hacer ejercicios, cambie la velocidad de la banda para caminar como desee presionando los botones de + o - de VELOCIDAD. Cada vez que presiona un botón, el nivel de velocidad cambiará en 0,1 mph. Si mantiene el botón presionado, la configuración de velocidad cambiará con incrementos rápidos. Nota: Después de presionar los botones, puede que la máquina para correr tarde un momento en alcanzar el ajuste de velocidad seleccionado.

Si desea cambiar la velocidad rápidamente, presione los botones VELOCIDAD INICIO RÁPIDO. La velocidad seleccionada aparecerá en la pantalla principal. Presione el botón ENTRAR o el botón de INICIO RÁPIDO, o presione de nuevo el botón de VELOCIDAD INICIO RÁPIDO deseado para confirmar la velocidad seleccionada; la velocidad de la banda de caminar no cambiará si la velocidad seleccionada no es confirmada en menos de cinco segundos. Nota: Después de presionar los botones, puede que la máquina para correr tarde un momento en alcanzar el ajuste de velocidad seleccionado.

Para cambiar la inclinación de la máquina para correr, presione los botones de INCLINACIÓN + y -. Cada vez que uno de los botones se presione, la inclinación cambiará por 0,5%. Nota: Después de presionar los botones, puede que la máquina para correr tarde un momento en alcanzar el ajuste de inclinación seleccionado.

4 Siga su evolución en la matriz y la pantalla principal.

La matriz le mostrará su evolución y la configuración de velocidad que elija. Al empezar los ejercicios, la columna de la izquierda de la matriz empezará a parpadear. Después de 30 segundos, se emitirá un sonido y la columna a la derecha comenzará a parpadear.



Cada vez que usted cambie la velocidad de la banda para caminar, se encenderán o apagarán distintos indicadores adicionales de la columna que parpadea y de todas las columnas situadas a la derecha de la columna que parpadea.

Después de 30 segundos de ejercicios, se emitirá un sonido y la siguiente columna a la derecha comenzará a parpadear. Tras 7 1/2 minutos y medio de ejercicios, seguirá parpadeando la misma columna y *todas las columnas de indicadores se moverán un lugar hacia la izquierda*. Las columnas de indicadores seguirán cambiando a la izquierda después de cada 30 segundos, hasta que concluya sus ejercicios.

Vea LA PANTALLA PRINCIPAL en la página 15.

5 Mida su ritmo cardiaco si lo desea.

Vea EL SENSOR DE PULSOS en la página 16.

6 Cuando finalice su ejercicio, detenga la banda para caminar y quite la llave.

Pise los rieles para los pies, presione el botón de PARAR. A continuación, quite la llave de la consola y guarde la llave en un lugar seguro.

Cuando usted ha terminado de usar la máquina para correr, mueva el corta circuito de prender/apagar y desconecte el cable eléctrico cerca del cable eléctrico a la posición de apagar.

CÓMO USAR EL PROGRAMA MANUAL

El programa de TIEMPO MANUAL le permite introducir un objetivo de tiempo para su sesión de ejercicios. A continuación, el programa se dedicará a contar el tiempo que queda de dicha sesión mientras usted controla la velocidad y la inclinación de la máquina para correr.

El programa de DISTANCIA MANUAL le permite introducir un objetivo de distancia para su sesión de ejercicios. El programa se encarga de calcular la distancia que ha caminado o corrido de dicha sesión mientras usted controla la velocidad y la inclinación de la máquina para correr.

El programa de CALORÍA MANUAL le permite introducir un objetivo de quema de calorías para su sesión de ejercicios. El programa calcula las calorías que ha quemado de dicha sesión mientras usted controla la velocidad y la inclinación de la máquina para correr.

1 Inserte la llave en la consola.

Vea COMENZANDO en la página 17.

2 Seleccione el programa MANUAL.

Presione el botón MANUAL una, dos o tres veces para seleccionar el programa de TIEMPO MANUAL, DISTANCIA MANUAL O CALORÍA MANUAL. En la pantalla principal aparecerá el nombre del programa. A continuación aparecerán las palabras REGISTRE LA EDAD y la configuración de edad actual.



3 Ingrese su edad.

Un momento después que el programa se seleccione, las palabras REGISTRE LA EDAD y un valor predeterminado de 35 años aparecerán en la pantalla principal. Para ingresar su edad, presione los botones + y - al lado del botón ENTRAR; mantenga presionados los botones para introducir rápidamente su edad. Cuando aparezca su edad, presione el botón ENTRAR.



4 Ingrese su peso.

Luego, las palabras REGISTRE EL PESO y un valor predeterminado de un peso de 81,6 kilogramos aparecerán en la pantalla principal. Para ingresar su peso, presione los botones + y – al lado del botón ENTRAR; mantenga presionados los botones para ingresar su peso rápidamente. Cuando su peso se muestre, presione el botón ENTRAR.

5 Introduzca un objetivo de programa.

Si ha seleccionado el programa de TIEMPO MANUAL, en la pantalla principal aparecerán las palabras REGISTRE EL TIEMPO y una configuración de tiempo de 10 minutos. Para cambiar el tiempo que va a durar el programa, presione los botones + y – al lado del botón ENTRAR. Luego, presione el botón ENTRAR.

Si ha seleccionado el programa de DISTANCIA MANUAL, en la pantalla principal aparecerán las palabras REGISTRAR DISTANCIA y una configuración de distancia de 10 millas. Para cambiar la distancia que desea caminar o correr durante la sesión de ejercicios, presione los botones + y – al lado del botón ENTRAR. Luego, presione el botón ENTRAR.

Si ha seleccionado el programa de CALORÍA MANUAL, en la pantalla principal aparecerán las palabras REGISTRE LAS CALORÍAS y una configuración de quema de calorías de 100 calorías. Para cambiar el número de calorías aproximado que desea quemar durante la sesión de ejercicios, presione los botones + y – al lado del botón ENTRAR. Luego, presione el botón ENTRAR.

6 Para iniciar el programa, presione el botón INICIO RÁPIDO.



Por un momento después que el botón se haya presionado, la banda para caminar comenzará a moverse a 1 mph. Sostenga las barandas y comience a caminar.

Nota: Usted puede ajustar una velocidad de comienzo para la banda para caminar usando los botones VELOCIDAD INICIO RÁPIDO. Para fijar una velocidad de inicio, presione el botón de VELOCIDAD INICIO RÁPIDO deseado y después presione el botón de INICIO RÁPIDO para dar inicio a la banda de caminar.

Mientras que usted hace ejercicios, cambie la

velocidad de la banda para caminar como lo desee presionando los botones de VELOCIDAD + y –. Cada vez que el botón se presione, el ajuste de velocidad cambiará por 0,1 mph; si sostiene el botón presionado, la configuración de velocidad cambiará con incrementos rápidos. Si desea cambiar la velocidad rápidamente, presione los botones VELOCIDAD INICIO RÁPIDO. La velocidad seleccionada aparecerá en la pantalla principal. Presione el botón ENTRAR o el botón de INICIO RÁPIDO, o presione de nuevo el botón de VELOCIDAD QUICKTOUCH INICIO RÁPIDO deseado para confirmar la velocidad seleccionada; la velocidad de la banda de caminar no cambiará si la velocidad seleccionada no es confirmada en menos de cinco segundos. Nota: Después que los botones se presionen, puede tomar un momento para que la máquina para correr alcance el ajuste de velocidad deseado.

Para parar la banda para caminar, presione el botón de PARAR. El tiempo comenzará a parpadear en la pantalla principal. Para reiniciar la banda para caminar, presione el botón de INICIO RÁPIDO o el botón de VELOCIDAD + y a continuación ajuste la velocidad en función de sus necesidades.

7 Cambie la inclinación de la máquina para correr como se desea.

Para cambiar la inclinación de la máquina para correr, presione los botones de INCLINACIÓN + y –. Cada vez que uno de los botones se presione, la inclinación cambiará por 0,5%. Nota: Después que los botones había presionada puede tomar un momento para que la máquina para correr alcance el ajuste de inclinación deseado.

8 Siga su evolución en la matriz y la pantalla principal.

Vea el paso 4 en la página 18.

9 Mida su ritmo cardiaco si lo desea.

Vea EL SENSOR DE PULSOS en la página 16.

10 Cuando finalice su ejercicio, quite la llave.

Pise los rieles para los pies. Quite la llave de la consola y guarde la llave en un lugar seguro.

Cuando usted ha terminado de usar la máquina para correr, mueva el corta circuito de prender/apagar y desconecte el cable eléctrico cerca del cable eléctrico a la posición de apagar.

CÓMO UTILIZAR UN PROGRAMA DE PRUEBA DE ESTADO FÍSICO

Los programas de PRUEBA DE ESTADO FÍSICO miden su VO_2 máx aproximado o capacidad aeróbica. El volumen máximo de oxígeno (VO_2 máx) es la medida de su capacidad para asimilar y utilizar oxígeno para generar energía en actividades de resistencia tales como corriendo o el ciclismo. Desde una perspectiva técnica, el VO_2 máx es el volumen máximo de oxígeno, expresado en milímetros, que su cuerpo puede utilizar en un minuto, por kilogramo de peso corporal. Un VO_2 máx elevado indica un alto nivel de capacidad cardiorrespiratoria. Nota: Si desea obtener más información acerca del VO_2 máx, consulte cualquier libro acreditado o póngase en contacto con su médico.

Si desea obtener los resultados más precisos, utilice un programa de PRUEBA DE ESTADO FÍSICO cuando no se encuentre cansado, cuando no haya comido durante al menos dos horas y cuando no haya hecho ejercicio durante las últimas 24 horas como mínimo.

La PRUEBA DE ESTADO FÍSICO GERKIN se completa cuando su ritmo cardíaco permanece por encima del 85% del ritmo cardíaco máximo previsto para su edad durante 15 segundos, o bien cuando el programa alcanza los 11 minutos. Nota: La PRUEBA DE ESTADO FÍSICO GERKIN empieza con un calentamiento de 3 minutos.

La PRUEBA DE ESTADO FÍSICO EBBELING se completa en 9 minutos.

La PRUEBA DE ESTADO FÍSICO FREEMOTION se completa cuando su ritmo cardíaco permanece por encima del 70% del ritmo cardíaco máximo previsto para su edad, o bien cuando el programa alcanza los 30 minutos.

Si desea utilizar un programa de PRUEBA DE ESTADO FÍSICO, siga los pasos abajo.

1 Póngase un sensor de pulsos para el pecho compatible con Polar® (no incluido).

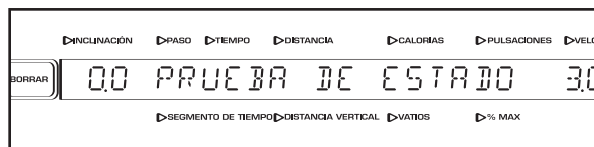
Usted deberá usar un sensor de pulsos para el pecho para usar un programa de PRUEBA DE ESTADO FÍSICO.

2 Inserte la llave en la consola.

Vea COMENZANDO en la página 17.

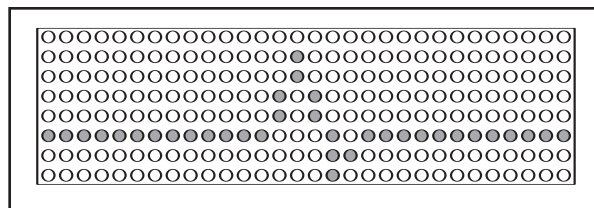
3 Seleccione un programa de PRUEBA DE ESTADO FÍSICO.

Presione el botón PRUEBA DE ESTADO FÍSICO una, dos o tres veces para seleccionar la PRUEBA DE ESTADO FÍSICO GERKIN, la PRUEBA DE ESTADO FÍSICO EBBELING o la PRUEBA DE ESTADO FÍSICO FREEMOTION.



Al seleccionar un programa de PRUEBA DE ESTADO FÍSICO, en la pantalla principal aparecerá el nombre de la PRUEBA DE ESTADO FÍSICO. Aparecerán las palabras REGISTRE LA EDAD y la configuración de edad actual.

Durante un programa de PRUEBA DE ESTADO FÍSICO, la matriz mostrará un gráfico en movimiento que representa su ritmo cardíaco. Cada vez que se detecte un latido, aparecerá un pico adicional en el gráfico.



4 Ingrese su edad.

Vea el paso 3 en la página 18.

5 Ingrese su peso.

Vea el paso 4 en la página 19.

Si ha seleccionado la PRUEBA DE ESTADO FÍSICO EBBELING, vaya al paso 6. Si ha seleccionado la PRUEBA DE ESTADO FÍSICO GERKIN o la PRUEBA FREEMOTION, vaya al paso 7.

6 Seleccione su sexo.

Si ha seleccionado la PRUEBA DE ESTADO FÍSICO EBBELING, se le solicitará que seleccione su sexo. En la pantalla principal aparecerá la palabra MÁSCULINO o FEMENINO. Para seleccionar su sexo, presione los botones + y – al lado del botón ENTRAR. Cuando aparezca su sexo, presione el botón ENTRAR.

7 Para iniciar el programa, presione el botón INICIO RÁPIDO.

Un momento después que el botón se presione, la máquina para correr automáticamente se ajustará a los primeros ajustes de la velocidad e inclinación del programa. Sostenga las barandas y comience a caminar.

Cada PRUEBA DE ESTADO FÍSICO está dividida en varios segmentos de distintas duraciones. Un ajuste de velocidad y un ajuste de inclinación están programados para cada segmento. La consola le guiará a través de la PRUEBA DE ESTADO FÍSICO y registrará su entrada de ritmo cardíaco para determinar su nivel de estado físico relativo.

Cuando haya finalizado la PRUEBA DE ESTADO FÍSICO GERKIN, la banda para caminar disminuirá hasta detenerse y su nivel de estado físico y VO₂ máx aparecerán en la pantalla principal.

Nota: Existen 11,4 niveles de estado físico; el nivel máximo de estado físico es 11,4.

Cuando haya finalizado la PRUEBA DE ESTADO FÍSICO EBBELING, la banda para caminar disminuirá hasta detenerse y su nivel de estado físico y VO₂ máx aparecerán en la pantalla principal.

Cuando haya finalizado la PRUEBA DE ESTADO FÍSICO FREEMOTION, la banda para caminar disminuirá hasta detenerse y su nivel de estado físico y VO₂ máx aparecerán en la pantalla principal. Nota: Existen 10 niveles de estado físico; el nivel máximo de estado físico es 10.

Nota: Los botones VELOCIDAD e INCLINACIÓN no funcionarán si se ha seleccionado un programa de PRUEBA DE ESTADO FÍSICO. Si no se detecta su pulso durante el programa, las letras PLS harán la señal intermitente en la pantalla principal. Si esto sucede, vuelva a probar el programa otro día. Asegúrese de llevar puesto el sensor de pulsos para el pecho tal como se describe en el paso 1 de la página 20.

Los programas de PRUEBA DE ESTADO FÍSICO no pueden detenerse temporalmente y a continuación reiniciarse. Sin embargo, los programas pueden detenerse en cualquier momento presionando el botón PARAR. La pantalla principal mostrará las palabras PRUEBA DE ESTADO FÍSICO ABANDONADA.

8 Cuando finalice su ejercicio, quite la llave.

Vea el paso 10 en la página 19.

CÓMO USAR LOS PROGRAMAS DE PULSOS

Programas de RITMO CARDÍACO automáticamente se ajustan a la velocidad e inclinación de la máquina para correr para mantener su ritmo cardíaco cerca del nivel como meta mientras que usted hace ejercicios. Siga los pasos de abajo para usar los programas de RITMO CARDÍACO.

1 Póngase un sensor de pulsos para el pecho compatible con Polar® (no incluido).

Usted deberá usar un sensor de pulsos para el pecho para usar un programa de RITMO CARDÍACO.

2 Inserte la llave en la consola.

Vea COMENZANDO en la página 17.

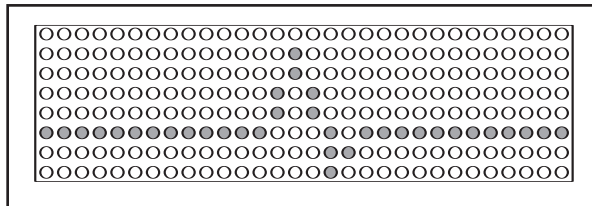
3 Seleccione un programa de RITMO CARDÍACO.

Presione el botón RITMO CARDÍACO una, dos o tres veces para seleccionar el programa de RITMO CARDÍACO CONSTANTE, RITMO CARDÍACO VARIABLE o QUEMA DE GRASA. Nota: El programa de RITMO CARDÍACO CONSTANTE mantendrá su ritmo cardíaco próximo al porcentaje que usted seleccione. El programa de RITMO CARDÍACO VARIABLE mantendrá su ritmo cardíaco dentro de un límite objetivo durante la sesión de ejercicios. El programa de QUEMA DE GRASA mantendrá su ritmo cardíaco próximo al 65% del ritmo cardíaco máximo previsto para su edad (vea el paso 6 de la columna de la derecha para obtener información del ritmo cardíaco máximo previsto para su edad).



Al seleccionar un programa de RITMO CARDÍACO, en la pantalla principal aparecerá el nombre del programa. A continuación aparecerán las palabras REGISTRE LA EDAD y la configuración de edad actual.

Durante los programas de RITMO CARDÍACO, la matriz mostrará un gráfico en movimiento que representa su ritmo cardíaco. Cada vez que se detecte un latido, aparecerá un pico adicional en el gráfico.



4 Ingrese su edad.

Vea el paso 3 en la página 18.

5 Ingrese su peso.

Vea el paso 4 en la página 19.

Si ha seleccionado el programa RITMO CARDÍACO CONSTANTE o RITMO CARDÍACO VARIABLE, vaya al paso 6. En caso de haber seleccionado el programa de QUEMA DE GRASAS, vaya al paso 7.

6 Entre un ajuste de ritmo cardíaco como meta.

Una vez que haya introducido su edad, en la pantalla principal aparecerán las palabras PORCENTAJE MÁXIMO y la configuración del ritmo cardíaco objetivo del programa. La configuración del ritmo cardíaco objetivo representa un porcentaje del ritmo cardíaco máximo previsto para su edad. El ritmo cardíaco máximo previsto para su edad es de 220 menos su edad. Por ejemplo, si usted tiene 30 años, su ritmo cardíaco máximo estimado es 190 latidos por minuto ($220-30=190$). Por consiguiente, si usted tiene 30 años, una configuración del ritmo cardíaco designado de 50% es igual a 95 latidos por minuto (el 50% de 190 es 95).



Si lo desea, puede cambiar la configuración del ritmo cardíaco objetivo presionando los botones + y - al lado del botón ENTRAR. Los botones pueden mantenerse presionados para cambiar rápidamente la configuración del ritmo cardíaco objetivo. La configuración del ritmo cardíaco objetivo podrá estar comprendida entre un 45% y un 85% del ritmo cardíaco máximo previsto para su edad. Luego, presione el botón ENTRAR.

7 Ingrese un tiempo para el programa.

En la pantalla principal aparecerán las palabras REGISTRE EL TIEMPO y una configuración de tiempo de 15 minutos. Para cambiar el tiempo que el programa va a durar, presione los botones + y – al lado del botón ENTRAR. Luego, presione el botón ENTRAR.

8 Para iniciar el programa, presione el botón INICIO RÁPIDO.

Un momento después que el botón se presione, la máquina para correr automáticamente se ajustará a los primeros ajustes de la velocidad e inclinación del programa. Sostenga las barandas y comience a caminar.

Cada programa de RITMO CARDÍACO está dividido en segmentos de 30 segundos. (La pantalla principal muestra ambos el tiempo restante en el programa y el tiempo restante en el segmento actual del programa.) Un ajuste de velocidad y un ajuste de inclinación están programados para cada segmento. (Durante el programa de RITMO CARDÍACO INSTANTE, el mismo ajuste de ritmo cardíaco como meta se programará para todos los segmentos.)

Cuando solamente queden cuatro segundos en el primer segmento del programa, sonarán una serie de tonos y, a continuación, se modificará la velocidad y/o inclinación de la máquina para correr, en caso necesario, para acercar su ritmo cardíaco a la configuración de ritmo cardíaco ob-

jetivo del siguiente segmento. La configuración de la velocidad y/o la inclinación parpadeará en la pantalla principal para avisarle antes de que se modifiquen la velocidad y/o la inclinación. El programa continuará hasta que no quede tiempo en el programa. La banda para caminar entonces se detendrá hasta parar.

Nota: Los botones VELOCIDAD e INCLINACIÓN no funcionarán si se ha seleccionado un programa de RITMO CARDÍACO. Si no se detecta su pulso durante el programa, las letras PLS harán la señal intermitente en la pantalla principal y la velocidad e inclinación de la máquina para correr puede disminuir automáticamente hasta que se detecte su pulso. Si esto ocurre, vea las instrucciones que se incluyen con el sensor de pulsos para el pecho.

Para detener el programa en cualquier momento, presione el botón PARAR. Se recomienda no detener temporalmente y reiniciar a continuación los programas de RITMO CARDÍACO. Para volver a utilizar un programa de RITMO CARDÍACO, vuelva a seleccionar el programa e inícielo desde el principio.

9 Siga su progreso con la pantalla principal.

Vea LA PANTALLA PRINCIPAL en la página 15.

10 Cuando finalice su ejercicio, quite la llave.

Vea el paso 10 en la página 19.

CÓMO USAR EL PROGRAMA DE INTERVALO

Los programas de INTERVALO le permitirán cambiar automáticamente la velocidad de la banda para caminar orientándole a través de una eficaz sesión de ejercicios de entrenamiento por intervalos.

1 Inserte la llave en la consola.

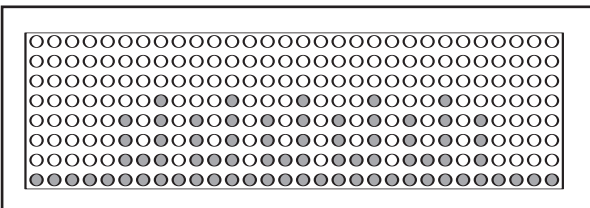
Vea COMENZANDO en al página 17.

2 Seleccione el programa de INTERVALO.

Presione el botón INTERVALO una, dos o tres veces para seleccionar el programa de INTERVALO 1 A 1, o INTERVALO 1 A 2, o INTERVALO 1 A 3. Al seleccionar un programa de INTERVALO, en la pantalla principal aparecerá el nombre del programa. A continuación aparecerán las palabras REGISTRE LA EDAD y la configuración de edad actual.



Al seleccionar un programa de INTERVALO, la matriz mostrará un gráfico que representa la configuración de velocidad del programa.



3 Ingrese su edad.

Vea el paso 3 en la página 18.

4 Ingrese su peso.

Vea el paso 4 en la página 19.

5 Ingrese un tiempo para el programa.

Vea el paso 7 en la página 23.

6 Introduzca una configuración de velocidad mínima.

En la pantalla principal aparecerán las palabras VELOCIDAD MÍN y la configuración de velocidad mínima. Para introducir la velocidad mínima que

desea caminar o correr durante su sesión de ejercicios, presione los botones + y – al lado del botón ENTRAR mantenga presionados los botones para introducir rápidamente la velocidad mínima. Luego, presione el botón ENTRAR.



7 Introduzca una configuración de velocidad máxima.

En la pantalla principal aparecerán las palabras VELOCIDAD MÁXIMA y la configuración de velocidad máxima. Para introducir la velocidad máxima que desea caminar o correr durante su sesión de ejercicios, presione los botones + y – al lado del botón ENTRAR; mantenga presionados los botones para introducir rápidamente la velocidad máxima. Luego, presione el botón ENTRAR.

8 Para iniciar el programa, presione el botón INICIO RÁPIDO.

Un momento después que el botón se presione, la máquina para correr automáticamente se ajustará a los primeros ajustes de la velocidad del programa. Sostenga las barandas y comience a caminar.

Cada programa está dividido en varios segmentos de tiempo de distintas duraciones. La pantalla principal muestra ambos el tiempo que queda en el programa y el tiempo en el segmento actual del programa. Un ajuste de velocidad está programado para cada segmento. El ajuste de velocidad para el primer segmento se mostrará en la columna izquierda intermitente del Segmento Actual de la matriz. (Los ajustes de inclinación no se muestran en la matriz.) Los ajustes de velocidad para los siguientes segmentos se mostrarán en las columnas a la derecha.

Después de cada 30 segundos de ejercicio, se emitirá un sonido y la siguiente columna a la derecha comenzará a parpadear.

Nota: Si la longitud del programa supera el número de columnas de la matriz, continuará parpadeando la misma columna y *todas las columnas de indicadores cambiarán una posición a la izquierda* una vez que haya hecho ejercicio durante 7 1/2 minutos. Las columnas de indicadores seguirán cambiando a la izquierda después de cada 30 segundos, hasta que concluya sus ejercicios.

Nota: Tendrá la posibilidad de cancelar manualmente la velocidad del segmento actual presionando el botón VELOCIDAD. Las pocas ocasiones en las que se presione el botón VELOCIDAD, se encenderá o apagará un indicador adicional de la columna que parpadea. (En caso de que cualquiera de las columnas situadas a la derecha de la columna que parpadea tenga el mismo número de indicadores luminosos que la columna que parpadea, también se podrá encender o apagar un indicador adicional en dichas columnas.) **Importante: Cuando el segmento comience la máquina para correr automáticamente se ajustará al ajuste de velocidad para el siguiente segmento.**

Para parar el programa temporalmente, presione el botón de PARAR. El tiempo comenzará a parpadear en la pantalla principal. Para volver a comenzar el programa, presione el botón INICIO RÁPIDO.

9 Cambie la inclinación de la máquina para correr como desee.

Para cambiar la velocidad del INCLINE TRAINER, presione los botones de VELOCIDAD + y – . Cada vez que uno de los botones se presione, la velocidad cambiará por 0,1 mph. Nota: Después que los botones había presionada puede tomar un momento para que el INCLINE TRAINER alcance el ajuste de inclinación deseado.

10 Siga su progreso con la pantalla principal.

Vea LA PANTALLA PRINCIPAL en la página 15.

11 Mida su ritmo cardiaco si lo desea.

Vea EL SENSOR DE PULSOS en la página 16.

12 Cuando finalice su ejercicio, quite la llave.

Vea el paso 10 en la página 19.

CÓMO UTILIZAR UN PROGRAMA PARA CAMINAR/CORRER

El programa 5K ha sido diseñado para ayudarle a entrenar para una carrera de 5K.

El programa 10K ha sido diseñado para ayudarle a entrenar para una carrera de 10K.

El programa A TRAVÉS DELCAMPO ha sido diseñado para ayudarle a entrenar para una carrera de una longitud de su elección.

1 Inserte la llave en la consola.

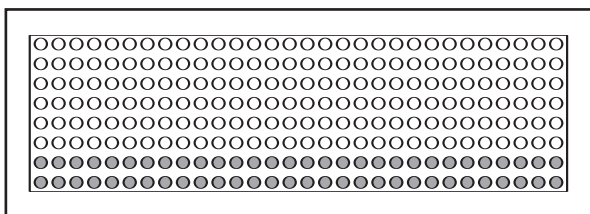
Vea COMENZANDO en al página 17.

2 Seleccione un programa para CAMINAR/CORRER.

Presione el botón CAMINAR/CORRER una, dos o tres veces para seleccionar el programa 5K, 10K o A TRAVÉS DELCAMPO. Al seleccionar un programa para CAMINAR/CORRER, en la pantalla principal aparecerá el nombre del programa. A continuación aparecerán las palabras REGISTRE LA EDAD y la configuración de edad actual.



Al seleccionar un programa para CAMINAR/CORRER, la matriz mostrará un gráfico que representa la configuración de velocidad del programa.



3 Ingrese su edad.

Vea el paso 3 en la página 18.

4 Ingrese su peso.

Vea el paso 4 en la página 19.

Si ha seleccionado el programa 5K o 10K, vaya al paso 6. En caso de haber seleccionado el programa A TRAVÉS DELCAMPO, vaya al paso 5.

5 Introduzca un objetivo de distancia.

Si ha seleccionado el programa de A TRAVÉS DELCAMPO, en la pantalla principal aparecerán las palabras REGISTRE LA DISTANCIA y una configuración de distancia de 10 millas. Para cambiar la distancia que desea caminar o correr durante la sesión de ejercicios, presione los botones + y - al lado del botón ENTRAR. Luego, presione el botón ENTRAR.

6 Ingrese un tiempo para el programa.

Vea el paso 7 en la página 23. Nota: La velocidad de la sesión de ejercicios dependerá del tiempo del programa que haya introducido.

7 Para iniciar el programa, presione el botón INICIO RÁPIDO.

Un momento después que el botón se presione, la máquina para correr automáticamente se ajustará a los primeros ajustes de la velocidad e inclinación del programa. Sostenga las barandas y comience a caminar.

En caso de que la velocidad de la banda para caminar sea demasiado rápida o demasiado lenta, podrá cambiarla presionando los botones VELOCIDAD + y -. Nota: Esto cambiará la duración de su programa.

8 Cambie la inclinación de la máquina para correr como se desea.

Vea el paso 7 en la página 19.

9 Siga su progreso con la pantalla principal.

Vea LA PANTALLA PRINCIPAL en la página 15.

10 Mida su ritmo cardiaco si lo desea.

Vea EL SENSOR DE PULSOS en la página 16.

11 Cuando finalice su ejercicio, quite la llave.

Vea el paso 10 en la página 19.

CÓMO USAR EL PROGRAMA DE TERRENO

Durante el programa de COLINAS, la inclinación de la máquina para correr aumentará gradualmente y disminuirá gradualmente. El número de veces que la inclinación aumentará y disminuirá dependerá de la configuración de inclinación máxima y de la duración del programa que elija.

Durante el programa de PICOS, la inclinación de la máquina para correr aumentará y disminuirá. El número de veces que la inclinación aumentará y disminuirá dependerá de la configuración de inclinación máxima y de la duración del programa que elija.

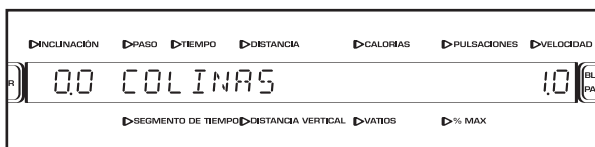
Durante el programa TODO TERRENO, la inclinación de la máquina para correr aumentará repentinamente y, a continuación, disminuirá repentinamente de forma repetida. El número de veces que la inclinación aumentará y disminuirá dependerá de la configuración de inclinación máxima y de la duración del programa que elija.

1 Inserte la llave en la consola.

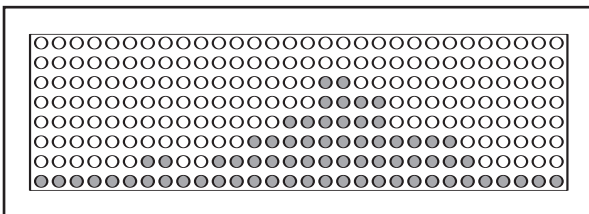
Vea COMENZANDO en la página 17.

2 Seleccione un programa de TERRENO.

Presione el botón TERRENO una, dos o tres veces para seleccionar el programa de COLINAS, PICO o TODO TERRENO. Al seleccionar un programa de TERRENO, en la pantalla principal aparecerá el nombre del programa. A continuación aparecerán las palabras REGISTRE LA EDAD y la configuración de edad actual.



Al seleccionar un programa de TERRENO, la matriz mostrará un gráfico que representa la configuración de inclinación del programa.



3 Ingrese su edad.

Vea el paso 3 en la página 18.

4 Ingrese su peso.

Vea el paso 4 en la página 19.

5 Introduzca una configuración de inclinación máxima.

En la pantalla principal aparecerán las palabras INCLINACIÓN MÁX y la configuración de inclinación. Para introducir una configuración de inclinación máxima distinta para la sesión de ejercicios, presione los botones + y - al lado del botón ENTRAR; mantenga presionados los botones para introducir rápidamente la velocidad. Luego, presione el botón ENTRAR.



6 Ingrese un tiempo para el programa.

Vea el paso 7 en la página 23.

7 Para iniciar el programa, presione el botón INICIO RÁPIDO.

Por un momento después que el botón se haya presionado, la banda para caminar comenzará a moverse a 1 mph. Sostenga las barandas y comience a caminar.

En caso de que la velocidad de la banda para caminar sea demasiado rápida o demasiado lenta, podrá cambiarla presionando los botones VELOCIDAD + y -.

8 Siga su progreso con la pantalla principal.

Vea LA PANTALLA PRINCIPAL en la página 15.

9 Mida su ritmo cardiaco si lo desea.

Vea EL SENSOR DE PULSOS en la página 16.

10 Cuando finalice su ejercicio, quite la llave.

Vea el paso 10 en la página 19.

CÓMO UTILIZAR EL PROGRAMA FIJO O AL AZAR

El programa FIJO controla la velocidad de la máquina para correr con el fin de crear una sesión de ejercicios con una fase de calentamiento, una sesión de ejercicios fija y una fase de enfriamiento.

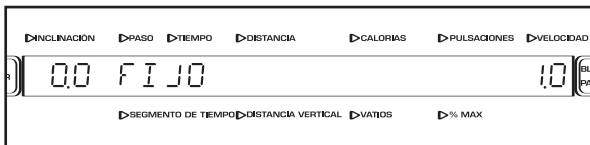
El programa AL AZAR crea un programa de velocidad distinto cada vez que se selecciona para diversos entrenamientos.

1 Inserte la llave en la consola.

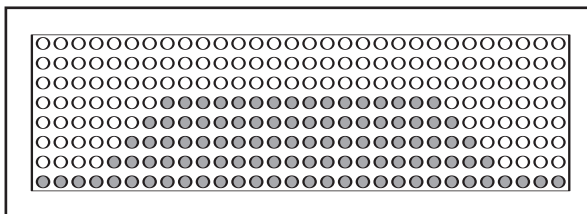
Vea COMENZANDO en la página 17.

2 Seleccione el programa FIJO o AL AZAR.

Presione el botón MEZCLA una o dos veces para seleccionar el programa FIJO o AL AZAR. Al seleccionar un programa FIJO o AL AZAR, en la pantalla principal aparecerá el nombre del programa. A continuación aparecerán las palabras REGISTRE LA EDAD y la configuración de edad actual.



Al seleccionar un programa FIJO o AL AZAR, la matriz mostrará un gráfico que representa la configuración de inclinación del programa.



3 Ingrese su edad.

Vea el paso 3 en la página 18.

4 Ingrese su peso.

Vea el paso 4 en la página 19.

5 Introduzca una configuración de velocidad máxima.

Vea el paso 7 en la página 24.

6 Ingrese un tiempo para el programa.

Vea el paso 7 en la página 23.

7 Para iniciar el programa, presione el botón INICIO RÁPIDO.

Vea el paso 7 en la página 27.

8 Cambie la inclinación de la máquina para correr como desee.

Vea el paso 7 en la página 19.

9 Siga su progreso con la pantalla principal.

Vea LA PANTALLA PRINCIPAL en la página 15.

10 Mida su ritmo cardiaco si lo desea.

Vea EL SENSOR DE PULSOS en la página 16.

11 Cuando finalice su ejercicio, quite la llave.

Vea el paso 10 en la página 19.

CÓMO USAR UN PROGRAMA PERSONALIZADO

1 Inserte la llave en la consola.

Vea COMENZANDO en la página 17.

2 Seleccione los programas PERSONALIZADOS.

Para seleccionar los programas PERSONALIZADOS, presione repetidamente el botón MEZCLAR hasta que aparezca la palabra PERSONALIZADO en la pantalla principal.

3 Seleccione uno de los tres programas PERSONALIZADOS.

El nombre del programa PERSONALIZADO actualmente seleccionado aparecerá en la pantalla principal. Hay tres programas PERSONALIZADOS. Para seleccionar un programa PERSONALIZADO distinto, presione los botones + y - al lado del botón ENTRAR. Cuando vea el programa PERSONALIZADO que desea, presione el botón ENTRAR.



Nota: La matriz mostrará la configuración de velocidad del programa. Si en la matriz sólo aparecen dos filas de indicadores, vea el apartado cómo USAR la función MANTENIMIENTO de la página 30 y siga las instrucciones que llevan al paso 7.

4 Ingrese su edad.

Vea el paso 3 en la página 18.

5 Ingrese su peso.

Vea el paso 4 en la página 19.

6 Para iniciar el programa, presione el botón INICIO RÁPIDO.

Un momento después que el botón se presione, la máquina para correr automáticamente se ajustará a los primeros ajustes de la velocidad e inclinación del programa. Sostenga las barandas y comience a caminar.

Cada programa está dividido en varios segmentos. Un ajuste de velocidad y un ajuste de inclinación está programado para cada segmento. (El mismo ajuste de velocidad e/o inclinación se puede programar para segmentos consecutivos). El ajuste de velocidad para el primer segmento se mostrará en la columna intermitente de la matriz. Los ajustes de velocidad para los siguientes segmentos se mostrarán en las columnas a la derecha.

Después de cada 30 segundos de ejercicio, se emitirá un sonido y la siguiente columna a la derecha comenzará a parpadear.

Nota: Si la longitud del programa supera el número de columnas de la matriz, continuará parpadeando la misma columna y *todas las columnas de indicadores cambiarán una posición a la izquierda* una vez que haya hecho ejercicio durante 7 1/2 minutos. Las columnas de indicadores seguirán cambiando a la izquierda después de cada 30 segundos, hasta que concluya sus ejercicios.

Para parar el programa temporalmente, presione el botón de PARAR. El tiempo comenzará a parpadear. Para volver a comenzar el programa, presione el botón INICIO RÁPIDO.

7 Siga su progreso con la pantalla principal.

Vea LA PANTALLA PRINCIPAL en la página 15.

8 Mida su ritmo cardíaco si lo desea.

Vea EL SENSOR DE PULSOS en la página 16.

9 Cuando finalice su ejercicio, quite la llave.

Vea el paso 10 en la página 19.

CÓMO USAR LA FUNCIÓN MANTENIMIENTO

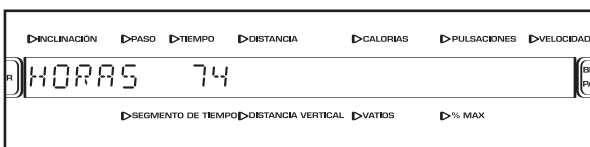
La consola ofrece un modo de mantenimiento que le permite acceder información, ver y cambiar las configuraciones predefinidas. Siga los pasos debajo para usar la función de mantenimiento.

1 Inserte la llave en la consola.

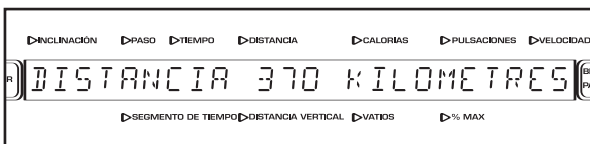
Vea COMENZANDO en la página 17.

2 Mantenga presionados los botones BORRAR e REGISTRAR simultáneamente durante unos segundos para seleccionar la función de mantenimiento.

Cuando la función de mantenimiento se selecciona, las palabras FUNCIÓN MANTENIMIENTO aparecerán en la pantalla principal por un momento. A continuación, aparecerán la palabra HORAS y el número total de horas que se ha utilizado la banda para caminar.



3 Presione el botón ENTRAR para ver la distancia total que se ha desplazado la banda para caminar.



4 Presione el botón ENTRAR de nuevo y fije un tiempo máximo del programa.

Para configurar el tiempo máximo del programa, presione los botones + y – que hay al lado del botón ENTRAR. El tiempo máximo del programa para los programas podrá ser de 10 minutos a 90 minutos.



5 Presione el botón ENTRAR de nuevo y fije un idioma.

La pantalla principal puede mostrar mensajes en cualquiera de los cinco idiomas. Para cambiar el idioma, presione los botones + y – al lado del botón ENTRAR.



6 Vuelva a presionar el botón ENTRAR y configure el tiempo de retardo para la función de tiempo de espera.

En cualquier momento en el que la máquina para correr no se utilice durante varios minutos, la consola pasará a estar en modo de tiempo de espera y en la pantalla principal aparecerán las palabras "POR FAVOR SELECCIONE UN PROGRAMA PARA COMENZAR". Para configurar el número de segundos antes de que la consola pase a estar en la función de tiempo de espera, presione los botones + y – al lado del botón ENTRAR. El tiempo de retardo estará comprendido entre 15 y 120 segundos.



7 Vuelva a presionar el botón ENTRAR para crear los programas PERSONALIZADOS.

En la pantalla principal aparecerán las palabras PROGRAMA PERSONALIZADO.



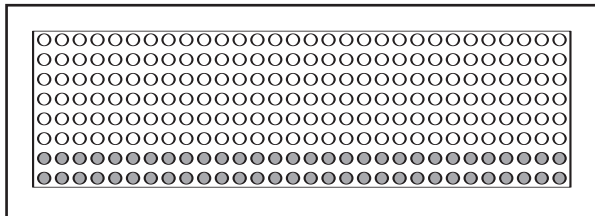
Podrá diseñar hasta tres programas PERSONALIZADOS. Para seleccionar un programa PERSONALIZADO, presione los botones + y – al lado del botón ENTRAR. Cuando vea el programa PERSONALIZADO que desea diseñar (PROGRAMA 1, PROGRAMA 2 o PROGRAMA 3), presione el botón ENTRAR.

Nota: Si el programa PERSONALIZADO no se ha definido todavía, en la matriz sólo aparecen dos filas de indicadores.

Registre un nombre para el programa. El nombre puede tener hasta doce caracteres, incluyendo espacios. Para registrar un nombre, presione los botones de + y – al lado del botón ENTRAR hasta que los caracteres deseados aparezcan en la pantalla. Luego, presione el botón ENTRAR. Si usted selecciona el carácter equivocado, presione el botón BORRAR. Continúe registrando un nombre de esta manera. Luego, presione el botón ENTRAR.

Entonces, para cambiar el tiempo presione los botones + y – al lado del botón ENTRAR. Luego, presione el botón ENTRAR.

Consulte la matriz. Cada programa PERSONALIZADO está dividido en segmentos de 30 segundos. Un ajuste de velocidad y un ajuste de inclinación está programado para cada segmento. El ajuste de velocidad para el primer segmento se mostrará en la columna intermitente de la matriz.



Introduzca una configuración de velocidad máxima para el primer segmento del programa presionando los botones VELOCIDAD INICIO RÁPIDO y los botones + y – al lado del botón ENTRAR. A continuación, registre un ajuste de inclinación para el primer segmento del programa presionando los botones de Inclinación + o –. Luego, presione el botón ENTRAR. Nota: La configuración de velocidad máxima aparecerá en la primera columna de la matriz. Los ajustes de inclinación del programa no aparecerán en la matriz.

Programa una configuración de velocidad e inclinación para el segundo segmento tal y como se describía antes.

Siga programando la configuración de velocidad y de inclinación de las demás columnas. Cuando haya introducido la última configuración de velocidad, en la pantalla principal aparecerán las palabras “PROGRAMA PERSONALIZADO CREADO”. Las configuraciones de velocidad y de inclinación y el número de segmentos que ha programado se guardarán a continuación en memoria y usted volverá al modo mantenimiento.

8 Vuelva a presionar el botón ENTRAR y configure el tiempo de retardo de la función de tiempo de espera automático.

Si la máquina para correr no se utiliza durante varios minutos, la consola pasará a estar en modo de tiempo de espera automático. Para configurar el número de minutos antes de que la consola pase a estar en la función de tiempo de espera automático, presione los botones + y – al lado del botón ENTRAR. El tiempo de retardo estará comprendido entre 1 y 10 minutos.



9 Vuelva a presionar el botón ENTRAR y habilite o deshabilite la llave de seguridad.

Para exigir el uso de la llave de seguridad con la consola, presione el botón + o – que está encima del botón ENTRAR hasta que en la pantalla principal aparezcan las palabras “LLAVE DE SEGURIDAD HABILITADA”. Para poder utilizar la máquina para correr sin la llave, presione el botón + o – hasta que aparezcan las palabras “LLAVE DE SEGURIDAD DESHABILITADA”.

Si tiene la consola Básica, vaya al paso 11. Si tiene la consola de Televisión para Entrenamiento, vaya al paso 10.



10 Vuelva a presionar el botón ENTRAR y habilite o deshabilite la televisión.

Para disponibilizar la televisión con el fin de utilizarla, presione el botón + o – que hay debajo del botón ENTRAR hasta que en la pantalla principal aparezcan las palabras “TELEVISIÓN ENCENDIDA”. Para evitar utilizar la televisión, presione el botón + o – hasta que aparezcan las palabras “TELEVISIÓN APAGADA”.



11 Mantenga presionados a la vez los botones ENTRAR y BORRAR durante dos segundos para salir de la función mantenimiento.

Para salir de la función mantenimiento en cualquier momento, mantenga presionados a la vez los botones ENTRAR y BORRAR durante dos segundos.

MANTENIMIENTO PREVENTIVO

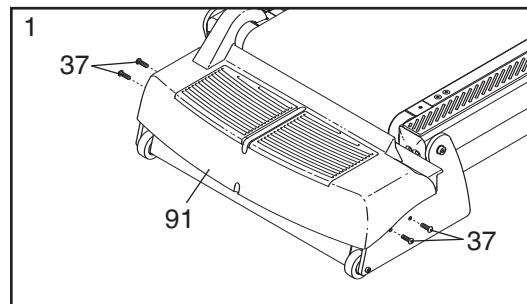
Si se quiere obtener un rendimiento óptimo y prolongar la vida útil de la máquina para correr, es necesario realizar un mantenimiento regular de ésta. Lea detenidamente y siga las instrucciones que aparecen a continuación. En caso de no mantener la máquina para correr tal como se detalla, los componentes podrían desgastarse excesivamente, la máquina para correr podrá sufrir daños y la garantía se anulará. Si necesita más ayuda, vea COMO CONTACTAR AL SERVICIO CLIENTE en la página 2 de este manual. **AVISO: Asegúrese de que quita la llave y desenchufa el cable eléctrico antes de realizar cualquier tarea de mantenimiento.**

MANTENIMIENTO SEMANAL

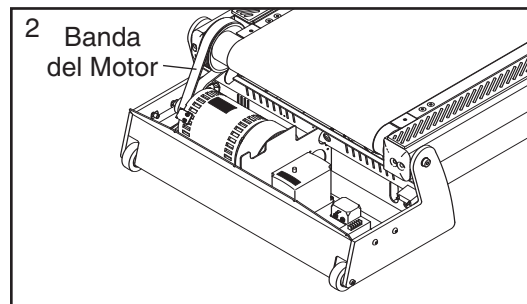
1. **Desconecte el cable eléctrico.** Inspeccione y apriete apropiadamente todas las partes externas de la máquina para correr.
2. Aplique un producto de limpieza multiusos suave en un paño de algodón 100% y elimine todos los restos de polvo y suciedad de las barandas, los montantes verticales, los rieles para pies, la armadura y la cubierta del motor. Además, pásele el paño a la plataforma para caminar por los laterales de la banda para caminar. **No pase el paño por debajo de la banda para caminar.** Aplique una pequeña cantidad del producto de limpieza multiusos suave en un paño de algodón 100% y pase dicho paño por la consola y las pantallas. **No pulverice el producto de limpieza directamente sobre la máquina para correr ni utilice productos de limpieza con base de ácido o amoníaco.**
3. Asegúrese de que la banda para caminar está centrada y de que está apretada correctamente. Si está centrada y avanza suavemente, no es necesario realizar ningún ajuste. Si es necesario ajustar la banda para caminar, consulte las páginas 37 y 38.

MANTENIMIENTO MENSUAL

1. **Desconecte el cable eléctrico.** Quite los Pernos del Soporte de la Cubierta (37) acoplados a la Cubierta del Motor (91), y levante dicha Cubierta.



2. Empleando una aspiradora de mano, limpie la zona que hay por debajo de la Cubierta del Motor (no se muestra). **Tenga cuidado de no tocar ningún componente.** Compruebe si se ha producido algún desgaste o alguna fisura en la banda del motor. En caso de que sea necesario reemplazar la banda del motor, vea COMO CONTACTAR AL SERVICIO CLIENTE en la página 2.



3. Enchufe el cable eléctrico e inserte la llave en la consola. Presione el botón INICIO. **Tenga cuidado de no sufrir heridas; mantenga sus manos apartadas de las piezas móviles y asegúrese de que la ropa que lleva no puede quedar atrapada en las piezas móviles.** Mientras la banda para caminar está en movimiento, compruebe si detecta algún ruido u olor inusual en la máquina para correr. Si necesita más ayuda, vea COMO CONTACTAR AL SERVICIO CLIENTE en la página 2. **Quite la llave de la consola y desconecte el cable eléctrico.** Vuelva a acoplar la Cubierta del Motor (91) con los Pernos del Soporte de la Cubierta (37).

CÓMO DARLE LA VUELTA A LA PLATAFORMA PARA CAMINAR

Los dos lados de la plataforma para caminar están diseñados para ser utilizados como superficies para caminar. Compruebe el desgaste de la plataforma para caminar periódicamente. En caso de que haya restos de madera en el revestimiento fenólico, o de que la superficie esté dañada, habrá que darle la vuelta a la plataforma para caminar. Se necesitará volterar la plataforma para caminar y reemplazar la banda para caminar (vea la página 35) cada 16.000 a 24.000 km (10.000 a 15.000 millas). Siga las instrucciones que aparecen a continuación para darle la vuelta a la plataforma para caminar.

1. Quite la llave de la consola y desconecte el cable eléctrico.

Quite los Tornillos de la Cubierta Frontal (16), los Tornillos de la Cubierta (2) y la Cubierta Frontal (17). Quite el Perno de Ajuste del Rodillo Frontal (19) y la Arandela del Rodillo Frontal (14) de cada lado del Rodillo Frontal (13).

2. Quite los cuatro Pernos de la Plataforma para Caminar Traseros (10) y los dos Pernos Frontales de la Plataforma para Caminar (20).

(Nota: Tenga mucho cuidado de no desconchar ni dañar el revestimiento fenólico de la Plataforma para Caminar [23]).

Levante el Rodillo Frontal (13) y deslícelo por fuera de la Banda para Caminar (18). Levante la Plataforma para Caminar y la Banda para Caminar hasta alcan-

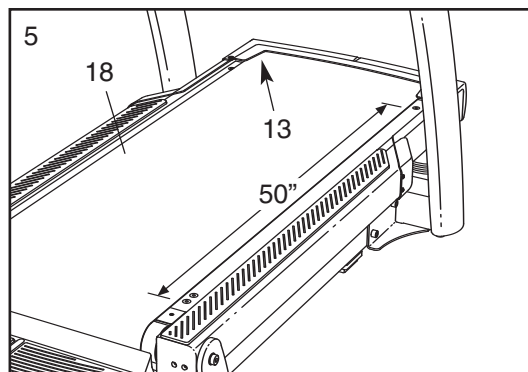
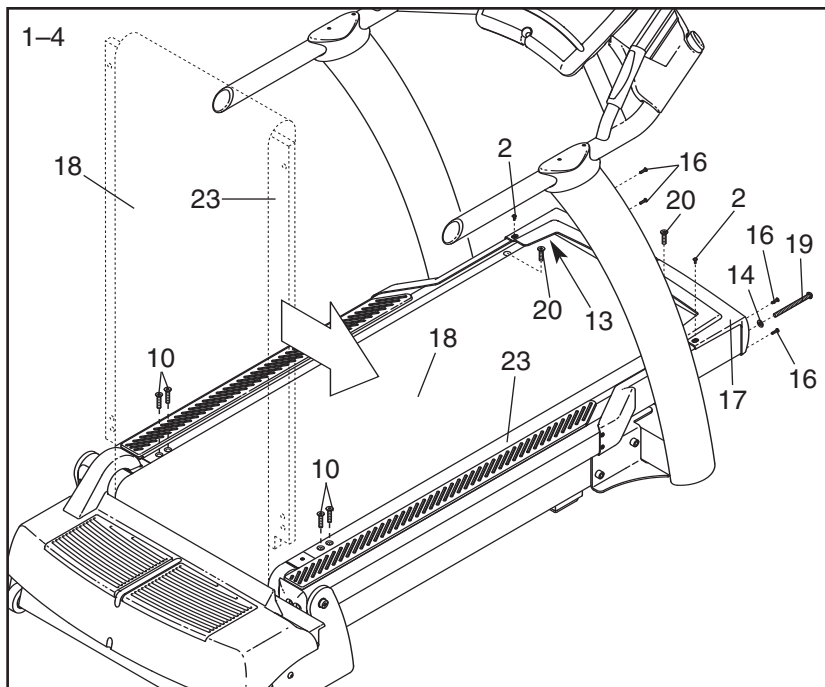
zar la posición indicada por las líneas de puntos. Deslice la Plataforma para caminar fuera de la Banda para Caminar, déle la vuelta y, a continuación, vuelva a deslizarla por la Banda para Caminar.

3. Deje la Plataforma para Caminar (23) y la Banda para Caminar (18). Vuelva a colocar el Rodillo Frontal (13) en posición en la Banda para Caminar.

4. Vuelva a acoplar los Pernos de la Plataforma para Caminar (10, 20). Rosque los Pernos de Ajuste del Rodillo Frontal (19) con las Arandelas (14) en el Rodillo (13). Vuelva a acoplar la Cubierta Frontal (17) con los Tornillos de la Cubierta Frontal (16) y los Tornillos de la Cubierta (2).

5. A continuación, será necesario ajustar la Banda para Caminar (18) con la tensión correcta. Usando un trozo de tiza, realice dos marcas en la Banda para Caminar con una separación exacta de 1,25 m (50 pulgadas), tal y como muestra el dibujo. Apriete los dos Pernos de Ajuste del Rodillo Frontal (19, vea el dibujo anterior) hasta que las dos marcas de tiza se separen unos 5–6 mm (3/16–1/4 pulgadas) adicionales. A medida que apriete los Pernos de Ajuste del Rodillo, el Rodillo Frontal (13) se desplazará. **En caso de que el Rodillo Frontal deje de moverse, no siga apretando los Pernos de Ajuste del Rodillo; vea COMO CONTACTAR AL SERVICIO CLIENTE en la página 2.**

Asegúrese de mantener centrada la Banda para Caminar.



CÓMO REEMPLAZAR LA BANDA PARA CAMINAR

Cuando se gaste la banda para caminar, habrá que reemplazarla. La banda para caminar deberá reemplazarse después de cada 16,000–24,000 kilómetros (10,000–15,000 millas). Si desea obtener instrucciones para reemplazarla, consulte el Manual de Funcionamiento. Si desea solicitar una nueva banda para caminar, vea el apartado cómo CONTACTAR AL SERVICIO AL CLIENTE de la página 2.

CÓMO REEMPLAZAR LA PLATAFORMA PARA CAMINAR

Cuando se desgastan los dos lados de la plataforma para caminar, es necesario reemplazar dicha plataforma. La plataforma para caminar deberá reemplazarse después de cada 32,000–48,000 kilómetros (20,000–30,000 millas). Si desea solicitar una nueva plataforma para caminar, vea el apartado cómo CONTACTAR AL SERVICIO AL CLIENTE de la página 2. Para reemplazar la plataforma para caminar, siga las instrucciones que aparecen en la página 34.

REGISTRO DEL MANTENIMIENTO PREVENTIVO POR SEIS MESAS

Fotocopie este formulario y utilícelo para registrar el mantenimiento preventivo llevado a cabo en la máquina para correr. Cada copia del formulario podrá utilizarse durante seis meses (26 semanas). Cuando realice las tareas de mantenimiento, escriba la fecha en el espacio correspondiente del formulario. **Asegúrese de realizar cada procedimiento de mantenimiento tal y como se establece en las páginas de la 33 a la 35. En caso de no realizar el procedimiento de mantenimiento establecido, los componentes podrían desgastarse excesivamente, la máquina para correr podrá sufrir daños y la garantía se anulará.**

| | Mantenimiento Semanal | | | Mantenimiento Mensual | | |
|-----------|--|------------------------------------|--|---|--|--|
| | Revisión y apriete de todas las piezas exteriores de la máquina para correr. | Limpieza de la máquina para correr | Comprobación de alineación y tensión correcta en la máquina para correr. | Quitar la cubierta del motor y aspirar el compartimiento del motor. | Comprobación de fisuras y desgastes en la banda del motor. | Comprobación de formación de arcos en el motor; comprobación de ruidos u olores. |
| Semana 1 | / / | / / | / / | | | |
| Semana 2 | / / | / / | / / | | | |
| Semana 3 | / / | / / | / / | | | |
| Semana 4 | / / | / / | / / | / / | / / | / / |
| Semana 5 | / / | / / | / / | | | |
| Semana 6 | / / | / / | / / | | | |
| Semana 7 | / / | / / | / / | | | |
| Semana 8 | / / | / / | / / | / / | / / | / / |
| Semana 9 | / / | / / | / / | | | |
| Semana 10 | / / | / / | / / | | | |
| Semana 11 | / / | / / | / / | | | |
| Semana 12 | / / | / / | / / | | | |
| Semana 13 | / / | / / | / / | / / | / / | / / |
| Semana 14 | / / | / / | / / | | | |
| Semana 15 | / / | / / | / / | | | |
| Semana 16 | / / | / / | / / | | | |
| Semana 17 | / / | / / | / / | / / | / / | / / |
| Semana 18 | / / | / / | / / | | | |
| Semana 19 | / / | / / | / / | | | |
| Semana 20 | / / | / / | / / | | | |
| Semana 21 | / / | / / | / / | / / | / / | / / |
| Semana 22 | / / | / / | / / | | | |
| Semana 23 | / / | / / | / / | | | |
| Semana 24 | / / | / / | / / | | | |
| Semana 25 | / / | / / | / / | | | |
| Semana 26 | / / | / / | / / | / / | / / | / / |

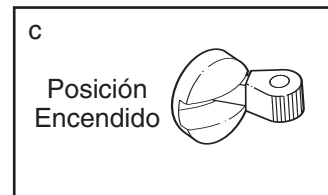
| | | | | |
|--|-----|-----|------------------------------------|-----|
| Vuelta/Reemplazo de la Plataforma para Caminar | / / | / / | Reemplazo de la Banda para Caminar | / / |
|--|-----|-----|------------------------------------|-----|

PROBLEMAS

La mayoría de los problemas con su máquina para correr se pueden solucionar siguiendo estos pasos de abajo. Encuentre la síntoma que aplique, y siga los pasos que se dan. Si necesita más ayuda, vea **COMO CONTACTAR AL SERVICIO CLIENTE** en la página 2 de esta manual.

1. SÍNTOMA: El aparato no se enciende

- Asegúrese que el cable eléctrico esté conectado a un toma corriente con polo a tierra apropiado. (Vea la página 12.)
- Asegúrese de que la llave esté completamente insertada en la consola.
- Inspeccione el cortocircuito de prender/apagar que se encuentra en la máquina para correr cerca del cable eléctrico. Asegúrese de que el interruptor de encendido/apagado se encuentra en la posición encendido.

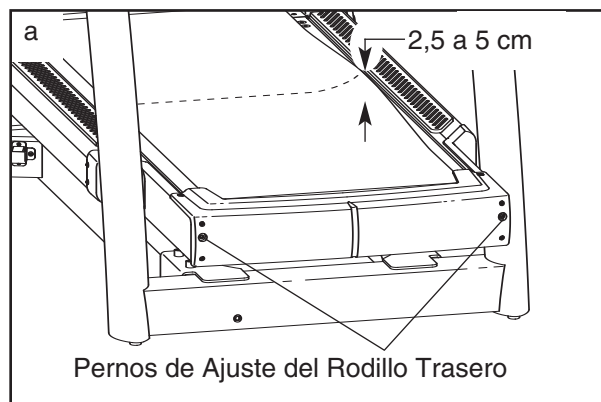


2. SÍNTOMA: EL APARATO SE APAGA MIENTRAS ESTÁ EN USO

- Inspeccione el cortocircuito de prender/apagar que se puede encontrar en el marco cerca del cable eléctrico (vea 1. c. arriba). Asegúrese de que el interruptor de encendido/apagado se encuentra en la posición de encendido.
- Asegúrese de que el cable eléctrico esté conectado.
- Quite la llave de la consola. Insértela otra vez en la consola.
- Compruebe si se ha producido un desgaste excesivo de la banda para caminar y de la plataforma para caminar. En caso necesario, reemplace la banda para caminar o la plataforma para caminar.
- Si se corta el suministro eléctrico mientras la máquina está en uso, vea **COMO CONTACTAR AL SERVICIO CLIENTE** en la página 2.

3. SÍNTOMA: LA BANDA DISMINUYE DE VELOCIDAD CUANDO SE CAMINA SOBRE ELLA

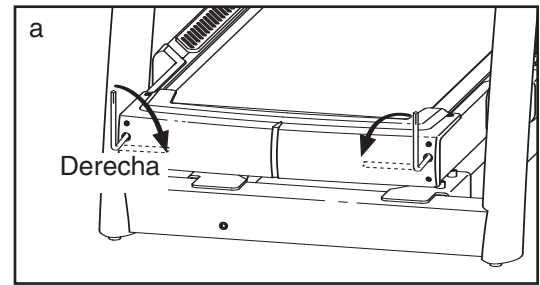
- Si la banda para caminar se aprieta demasiado, el buen funcionamiento de su máquina para correr puede disminuir y la banda para caminar puede quedar dañada. Si la banda para caminar se ha apretado correctamente, debería poder levantar cada lado de dicha banda unos 2,5–5 cm (1–2 pulgadas) de la plataforma para caminar. **En caso de que sea necesario realizar ajustes, quite en primer lugar la llave y desenchufe el cable eléctrico.** Usando la llave hexagonal, gire los dos pernos de ajuste del rodillo en el sentido opuesto de las agujas del reloj, 1/4 de vuelta. Conecte el cable eléctrico, inserte la llave y ande la máquina para correr por algunos minutos. Repita hasta que la banda para caminar esté debidamente apretada. Nota: Para apretar la banda para caminar, vea el paso 4.c. de la página 38.



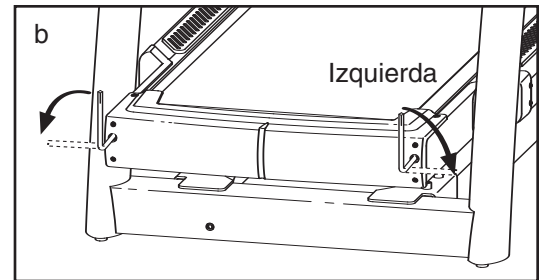
- Si la banda para caminar todavía baja de velocidad cuando se camina sobre ella, vea **COMO CONTACTAR AL SERVICIO CLIENTE** en la página 2.

4. SÍNTOMA: LA BANDA ESTÁ DESCENTRADA O SE RESBALA CUANDO SE ESTÉ CAMINANDO EN ELLA

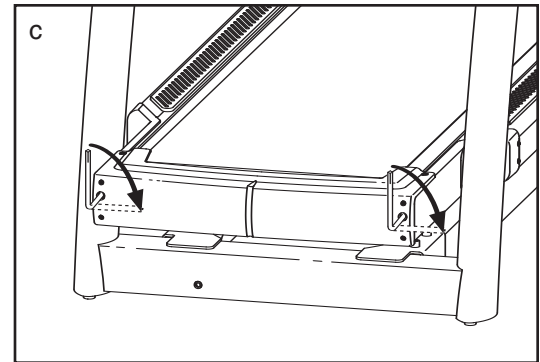
- a. **Si la banda para caminar se ha movido a la derecha:** Quite la llave, y desconecte el cable eléctrico. Utilice la llave hexagonal incluida para girar los pernos de ajuste del rodillo en la dirección mostrada 1/4 del giro total cada uno. Tenga cuidado de no sobre apretar la banda para caminar. Conecte el cable eléctrico, inserte la llave y ande la máquina para correr por algunos minutos. Repita hasta que la banda para caminar esté centrada.



- b. **Si la banda para caminar se ha movido a la izquierda:** Quite la llave, y desconecte el cable eléctrico. Utilice la llave hexagonal incluida para girar los pernos de ajuste del rodillo en la dirección mostrada 1/4 del giro total cada uno. Tenga cuidado de no sobre apretar la banda para caminar. Conecte el cable eléctrico, inserte la llave y ande la máquina para correr por algunos minutos. Repita hasta que la banda para caminar esté centrada.



- c. **Si la banda para caminar resbala cuando camina sobre ella:** Quite la llave, y desconecte el cable eléctrico. Usando la llave hexagonal, gire los dos pernos de ajuste del rodillo en el sentido de las agujas del reloj, un 1/4 de vuelta. Si la banda para caminar se ha apretado correctamente, debería poder levantar cada lado de dicha banda unos 2,5–5 cm (1–2 pulgadas) de la plataforma para caminar. El centro de la banda para caminar debería tocar simplemente la plataforma para caminar. Tenga cuidado de mantener la banda para caminar centrada. Conecte el cable eléctrico, inserte la llave y ande la máquina para correr por algunos minutos. Repita hasta que la banda para caminar esté debidamente apretada. Nota:



A medida que apriete los pernos de ajuste del rodillo, el rodillo frontal se desplazará. **En caso de que el rodillo frontal deje de moverse, no siga apretando los pernos de ajuste del rodillo; vea COMO CONTACTAR AL SERVICIO CLIENTE en la página 2.**

5. SÍNTOMA: LA BANDA PARA CAMINAR SE DETIENE O LA INCLINACIÓN NO SE PUEDE AJUSTAR A PESAR DE QUE LA CONSOLA SIGUE ILUMINADA.

- a. Este síntoma indica que puede haberse producido un error del controlador. Para corregir el problema, apague el interruptor de alimentación, espere 5 segundos y, a continuación, vuelva a encender dicho interruptor.

6. SÍNTOMA: EL SISTEMA DE INCLINACIÓN NO FUNCIONA CORRECTAMENTE O NO PARECE ESTAR AL NIVEL DE INCLINACIÓN QUE MUESTRA LA PANTALLA PRINCIPAL

- a. Puede que sea necesario calibrar el sistema de inclinación. Para iniciar la rutina de calibración, apague el interruptor de alimentación, espere 5 segundos y, a continuación, vuelva a encender dicho interruptor. Durante la rutina de calibración, la máquina para correr se desplazará automáticamente hasta el nivel de inclinación más bajo y, a continuación, volverá a su nivel.
- b. Si el sistema de inclinación sigue sin funcionar correctamente, vea COMO CONTACTAR AL SERVICIO CLIENTE en la página 2.

GUÍAS DE EJERCICIO FÍSICO

FACTORES EN UNA DIETA SENSATA

- Escoja alimentos altos en fibra, bajos en grasa, y bajos en azúcar: frutas, verduras, y granos.
- Coma por lo menos cinco porciones de frutas y verduras diariamente.
- Reduzca el consumo de carnes rojas; coma carnes magras, carne blanca, y pescado.
- Escoja refrigerios saludables; lleve alimentos saludables al trabajo o en el automóvil.
- Coma algo en forma regular o tenga mini-comidas. Controle el tamaño de las porciones—no tenga atracones o coma demasiado. Coma lentamente.
- Reduzca la cantidad de comida rápida o comidas preempacadas.
- Ponga atención al contenido de grasa y calorías.
- Limite las bebidas alcohólicas y cafeína.
- Beba por lo menos ocho a diez vasos de agua cada día.

PASOS PARA EJERCITAR

Los siguientes nueve pasos para diseñar su programa de ejercicios fueron desarrollados por los fisiólogos de FreeMotion. Los ejercicios que usted realmente haga son sólo una parte de un programa de entrenamiento seguro y eficiente. Existen muchos otros aspectos que van en el desarrollar un compromiso de por vida al bienestar físico.

1 Consulte con su doctor antes de comenzar cualquier programa de ejercicios.

Es de mucha importancia el tener un examen médico o consulta con su doctor.

2 Establezca metas personales para lograr buen estado físico.

Póngase objetivos que no sean tan difíciles de lograr, metas realistas. Recompénsese cuando alcance sus metas. Recuerde, sus metas deben actuar como una guía para su programa de ejercicios.

3 Determine su ritmo cardiaco objetivo.

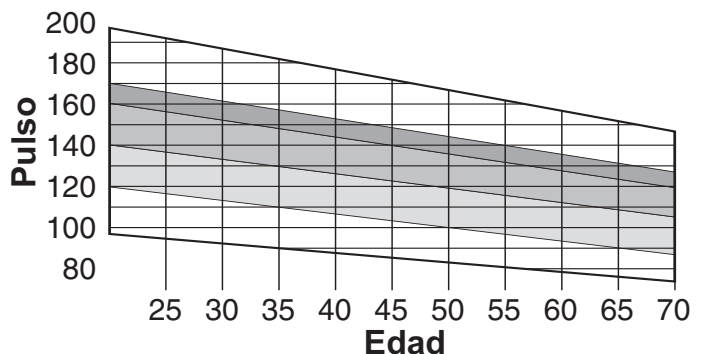
Su *ritmo cardiaco objetivo* (RCO), es el ritmo en el cual debería ejercitar durante su ejercicio aeróbico.

Este se expresa como un porcentaje de su *ritmo cardiaco máximo* (RCM). El RCM es el número máximo de veces que su corazón puede palpar en un minuto. Para determinar su MHR aproximado, reste su edad (en años) de 220. Este es sólo un cálculo de su RCM—sólo un estudio clínico de estrés puede entregar una lectura real del RCM.

Una vez que ya ha determinado su RCM, usted puede establecer su zona de ritmo cardiaco objetivo. Para las personas que recién comienzan a participar en un programa de ejercicios, se recomienda que empiecen en porcentajes del 60 al 70 por ciento de sus RCM. Este nivel se llama el nivel de *Salud*. Ejercite al 70 a 85 por ciento de su RCM para un nivel óptimo de entrenamiento, aeróbico, o cardiovascular—el nivel de *Buen Estado Físico*. Para las personas que pueden hacer niveles Avanzados, o los que quieren hacer deportes, preparación atlética, o entrenamientos en intervalo deberían ejercitar en el 80 al 85 por ciento de su RCM por periodos cortos de tiempo. El gráfico abajo muestra la Zonas de Ritmo Cardiaco Objetivos para los niveles de entrenamiento de Salud, Buen Estado Físico y Avanzado.

Asegúrese de monitorear su ritmo cardiaco por lo menos dos veces durante una sesión de preparación aeróbica. Primero, controle su ritmo cardiaco cuando lleve cinco minutos en su sesión de ejercicios para asegurarse que esta en el nivel de intensidad apropiada. Luego, contrólolo nuevamente cerca del final de su sesión de ejercicios para verificar que sí ha mantenido su ritmo cardiaco objetivo por el período de tiempo recomendada.

ZONAS DE RITMO CARDIACO OBJETIVO



| Salud | Estado Físico | Avanzado |
|---|---|--|
| Principiante, Baja intensidad + larga duración = consumo de grasa | Entrenamiento óptimo, aeróbico o cardiovascular | Deportes, preparación atlética, entrenamiento de intervalo |

CONSEJOS PARA PÉRDIDA DE PESO

Por lo menos cuatro, sesiones de 30 minutos por semanas, junto con una dieta de calorías reducidas, se recomiendan si es que está tratando de perder peso. Sin embargo, debe asegurarse de permanecer dentro de su zona de ritmo cardiaco objetivo y ejercitar un máximo de 5 días por semana por 60 minutos cada sesión de ejercicios.

Una buena postura es la clave para lograr entrenamientos seguros y cómodas. Mantenga la barbilla en alto y su cara hacia el frente. Ponga en línea la cabeza y los hombros con las caderas. Evite inclinarse hacia el frente. Mantenga la espalda recta.

4 Haga ejercicios de calentamiento antes de comenzar.

Una rutina de calentamiento prepara el cuerpo y mente para una sesión de ejercicios enérgica. También ayuda a entregar seguro en contra de lesiones y dolor. El calentamiento con dos o cinco minutos de ejercicios lento, con intensidad mínima.

5 Estírese después de su sesión de calentamiento.

Los músculos que han sido estirados y están flexibles son menos susceptibles a tener lesiones. Haga el estiramiento que se recomienda en una superficie lisa, y plana.

La forma correcta por varios estiramientos se describe abajo (vea los dibujos a la derecha). Hágalos despacio—manténgase quieto en cada posición.

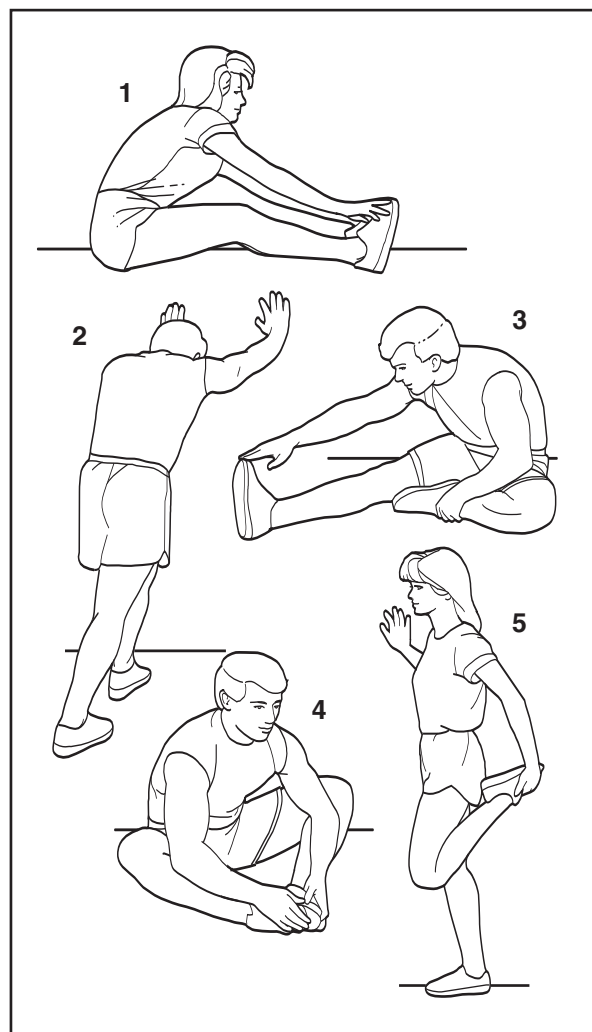
1. Extensiones Tocando las Puntas de los Pies—Siéntese con las rodillas ligeramente dobladas y doble la cintura lentamente hacia el frente. Deje que su espalda y brazos se relajen mientras se estira al máximo hasta tocar las puntas de sus pies. Sostenga la posición contando hasta el 15 a 30, relájese. Repita 3 veces. Estira: Tendón de la corva, la espalda y la parte trasera de las rodillas.

2. Extensiones de Tendón de Aquiles y Pantorrillas—Con una pierna enfrente de la otra, réclínese hacia adelante y coloque las manos contra la pared. Mantenga la pierna de atrás estirada y el pie de la misma pierna tocando el suelo completamente. Doble la pierna de enfrente réclínese hacia adelante y empuje con la cadera en dirección a la pared. Sostenga la posición contando hasta 15 a 30, relájese. Repita 3 veces con ambas piernas. Estira: Pantorrillas y tobillos.

3. Extensión de Tendón de las Corvas—Siéntese con una pierna extendida. Doble la suela del otro pie hacia usted y póngala contra el interior de la pierna extendida. Dóblese tratando de tocar los dedos del pie extendido o tanto como pueda. Sostenga la posición contando hasta 15 a 30, relájese. Repita 3 veces. Estira: Tendón de la corva, la parte baja de la espalda y la ingle.

4. Estiramiento de los Muslos Internos de la Cadera—Siéntese con las piernas dobladas y con las plantas de los pies tocando una contra la otra. Jale de los pies juntos hacia adentro lo más que se pueda. Sostenga la posición contando hasta 15 a 30, relájese. Repita 3 veces. Estira: Cuadricéps y músculos de la cadera.

5. Extensiones de los Cuadricéps—Sosteniendo con una mano en la pared, con la otra mano agarre uno de sus pies. Acérquelo lo más que se pueda a sus glúteos. Sostenga la posición contando hasta 15 a 30, relájese. Repita 3 veces con ambas piernas. Estira: Cuadricéps y músculos de la cadera.



LOS BENEFICIOS DEL EJERCICIO AERÓBICO

- Pérdida y control de peso efectiva
- Protección adicional de enfermedades al corazón
- Aumento en fuerza y salud en los huesos
- Niveles más altos de energía para lograr más productividad durante el día
- Reducción saludable del estrés de un día lleno de presiones
- Una capacidad intelectual y productividad mayor

6 Logre BUEN ESTADO FÍSICO con FreeMotion

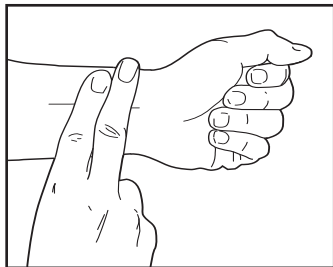
Un ejercicio aeróbico efectivo tiene tres partes mayores: *frecuencia, intensidad, y tiempo*. La sigla FIT podrá ayudarle a recordar estas tres partes:

F La “F” representa la frecuencia de sus entrenamientos. De tres a cinco sesiones de ejercicios por semana es lo que se recomienda. Haga ejercicios por lo menos cuatro veces a la semana para perder peso.

I La “I” se refiere a la intensidad de su sesión de ejercicios. Controle el ritmo cardiaco por lo menos dos veces durante la sesión de ejercicios aeróbicos: una vez durante la sesión y una vez más al final. Mantenga un nivel de intensidad de ejercicios dentro de su Zona de Ritmo Cardiaco Objetivo. Usted puede medir su ritmo cardiaco usando el sensor de pulso en la baranda o el método que se describe abajo:

1. Baje la muñeca por debajo del nivel de su corazón. Esto hace el ritmo cardiaco más fuerte y más fácil de detectar.

2. Usando las yemas del dedo índice y mediano de su mano derecha, toque su muñeca izquierda, a un cuarto de pulgada de la articulación de la muñeca en la base del dedo pulgar.



3. Aplique presión mínima con ambos dedos—deje que el latido llegue a sus dedos. Si es que no puede encontrar su pulso, use la muñeca y mano opuestas.

T La “T” representa el tiempo o duración de su sesión de ejercicios. Los principiantes deben empezar con actividad aeróbica de 5 a 10 minutos. Aquellos en condición física mediana deberían ejercitar entre 20 y 30 minutos. Las personas en excelente condición física, aquellos que deseen perder peso deberían ejercitar entre 30 y 60 minutos. La clave es mantener su ritmo cardiaco objetivo por la duración de su sesión de ejercicios.

Recuerde de tomarse las cosas con calma. El estar en buen estado físico es un compromiso de por vida. Si es que no puede completar los 20 minutos para comenzar, lo cual es común, trate de ejercitar por cinco minutos a la vez, un par de veces al día. Alguna investigación reciente indica que varias sesiones cortas de ejercicios en un día pueden también entregar beneficios al estado físico. Gradualmente, su resistencia aumentará y encontrará que le será más fácil de ejercitar por periodos más largos de tiempo.

7 Haga enfriamiento después del ejercicio aeróbico.

¡Manténgase en movimiento! Es muy importante que haga enfriamiento adecuado para permitir que su ritmo cardiaco disminuya lentamente después de haber sido elevado. Esto ayuda a que el flujo sanguíneo vuelva de sus extremidades al corazón. Mantenga las piernas en movimiento en el entrenador elíptico a un paso más lento por lo menos por cinco minutos después de la fase aeróbica.

8 Estírese nuevamente después de la sesión de ejercicios.

El estirarse después de los ejercicios reduce el dolor muscular. Vea el paso 5 en la página 24.

9 Participe en entrenamiento de resistencia.

“Buen estado físico balanceado con ambos el entrenamiento de resistencia y ejercicios aeróbicos, pueden hacer más para proveer una vida feliz que casi cualquier otra cosa que sea conocida por la ciencia médica hoy en día.”

—Kenneth Cooper, M.D., M.P.H., fundador del Instituto Cooper para la Investigación Aeróbica, Dallas, Texas.

Un programa de entrenamiento de resistencia aumenta la masa de músculo magro. La masa de músculo sólido ayuda en consumir grasa corporal. Con masa muscular y resistencia adicional, Usted puede recibir los beneficios completos de un programa de ejercicios. También será menos propenso a lesionarse durante la fase aeróbica de su sesión de ejercicios.

CONSEJOS PARA SUS ENTRENAMIENTOS

La preparación física del cuerpo completo ayuda a solucionar muchas de las molestias y dolores de la vida. Sin embargo, el cuerpo toma su tiempo para adaptarse a una rutina nueva. Abajo encontrará algunos consejos que le ayudarán a hacer una transición agradable a su rutina de FreeMotion.

- Comience y termine sus ejercicios con estiramientos que se muestran en la página 24. Estírese en una manera suave y controlada. Sostenga cada estiramiento entre 15 y 30 segundos. Es posible que tenga músculos doloridos para comenzar como resultado de ejercitar músculos inactivos o por no estirarse adecuadamente. Para lograr los beneficios máximos, debe establecer una rutina de estiramiento diario.
- Este siempre alerta a las señales de su cuerpo para reaccionar adecuadamente. En su intensidad de ejercicios correcta, debería poder silbar o mantener una conversación normal. Si es que durante sus ejercicios siente cansancio, mareos, o con náuseas, pare de ejercitar inmediatamente y consulte con su doctor. También es posible que su ritmo cardíaco sea afectado por estrés, cafeína, nicotina, o recetas médicas.

PROGRAMAS DE EJERCICIOS

El nivel de *Salud* típicamente dura de cuatro a seis semanas. En este nivel la principal preocupación debería ser el mejorar su estado físico y resistencia lentamente.

Tómelo con calma. Haga mini metas para si mismo. Tal vez desee comenzar su rutina de ejercicios con

tres a cuatro sesiones cortas, de 5 a 10 minutos al día. Avance al Nivel de Buen Estado Físico solo cuando se sienta preparado y su ritmo cardíaco se haya movido a la parte inferior de su zona de ritmo cardíaco objetivo.

El nivel de *Buen Estado Físico* generalmente dura entre 12 y 20 semanas. (Puede ser que dure más, dependiendo de sus metas de estado físico.) En este nivel debería tratar de lograr sus metas de condición física.

Fíjese metas realistas para el corto y largo plazo. Frecuentemente re-evalúe sus metas y recompénsese por los éxitos que logre.

Continúe al Nivel Avanzado cuando haya alcanzado sus metas de estado físico y su ritmo cardíaco se haya movido a la parte inferior de su zona de ritmo cardíaco objetivo.

Ejercite en el nivel *Avanzado* una vez que haya alcanzado sus metas de buen estado físico. Este tiene el propósito de ser un programa para mantener su estado físico y debería continuar en forma regular y a largo plazo.

Tal vez desee agregar el *Entrenamiento de Intervalo* a su programa de mantenimiento también, el entrenamiento de Intervalo agrega variedad a su rutina de ejercicios y prepara aún más su sistema cardiovascular. El sistema de entrenamiento de Intervalo ha mostrado niveles más altos de preparación aeróbica. Consiste en segmentos de actividad de alta intensidad seguidos por periodos de descanso de ejercicios de baja intensidad. Por ejemplo, un segmento de un minuto en alta resistencia, ejercicios rápidos se siguen con periodos de dos a tres minutos de descanso con actividad de baja resistencia y ejercicios lentos. La duración de estos periodos debe basarse más en cómo se siente que en cuanto tiempo ha transcurrido. Las secuencias de este tipo deberían repetirse de 5 a 20 minutos durante su sesión de ejercicios.

| Intensidad de Ritmo Cardíaco | | | | | | | | |
|--|--------|---------|---------|---------|---------|---------|---------|---------|
| Edad | 20 | 30 | 40 | 50 | 60 | 70 | 80 | |
| 60% - 70% SALUD | b.p.m. | 120-140 | 114-133 | 108-126 | 102-119 | 96-112 | 90-105 | 84-98 |
| 70% - 85% BUEN ESTADO FISICO | b.p.m. | 140-170 | 133-162 | 126-153 | 119-145 | 112-136 | 105-128 | 98-119 |
| 80% - 85% AVANZADO | b.p.m. | 160-170 | 152-162 | 144-153 | 136-145 | 128-136 | 120-128 | 112-119 |



FreeMotion Fitness, Inc. • 1096 Elkton Drive, Suite 600 • Colorado Springs, CO 80907