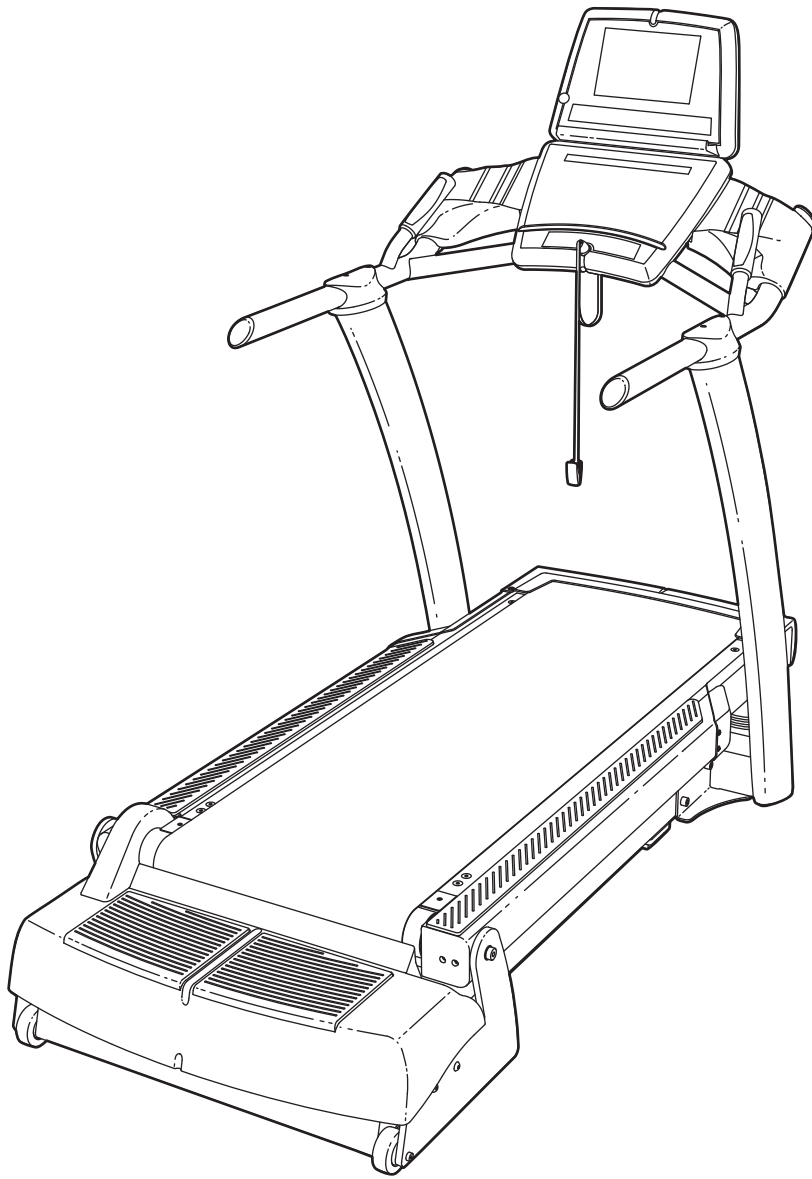


# FREEMOTION®

## جهاز المشي

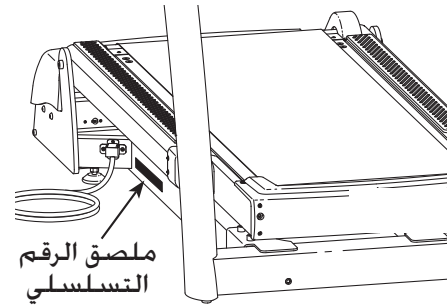
### دليل المستخدم



www.freemotionfitness.com

رقم الطراز \_\_\_\_\_  
الرقم التسلسلي \_\_\_\_\_

يوجد رقم الطراز والرقم التسلسلي في المكان الموضح أدناه. اكتب رقم الطراز والرقم التسلسلي في المساحة أعلاه.



### الأسئلة؟

في حالة وجود أسئلة لديك، أو في حالة تلف بعض الأجزاء أو ضياعها، فيرجى مراجعة جزء "كيفية الاتصال بخدمة العملاء" على الغلاف الخلفي لهذا الدليل.

### ⚠️ تنبيه

احرص على قراءة جميع الاحتياطات والتعليمات الواردة في هذا الدليل قبل استخدام هذا الجهاز. احتفظ بهذا الدليل في مكان آمن للرجوع إليه في المستقبل.

## جدول المحتويات

3.	موقع ملصق التحذير.
4.	احتياطات مهمة.
6.	قبل بدء الاستخدام.
7.	تجميع الجهاز.
11.	كيفية نقل جهاز المشي.
12.	كيفية توصيل جهاز المشي.
13.	كيفية ترقية الوحدة.
14.	كيفية استخدام الوحدة الأساسية.
33.	الصيانة الوقائية.
36.	سجل الصيانة الوقائية لستة أشهر.
37.	استكشاف المشكلات وإصلاحها.
39.	إرشادات التمرينات.
42.	قائمة الأجزاء.
44.	الرسم التفصيلي.
	كيفية الاتصال بخدمة العملاء.
	الغلاف الخلفي.

## موقع ملصق التحذير

توضح هذه الرسومات أماكن ملصقات التحذير. في حالة فقد ملصق أو عدم وضوحه، فيرجى مراجعة الغلاف الخلفي لهذا الدليل وطلب ملصق بديل مجاني. قم بوضع الملصق في المكان الموضح. ملاحظة: قد لا تظهر الملصقات بحجمها الفعلي.

**تنبيه: فولتية عالية**  
افصل سلك الطاقة عن مأخذ التيار قبل الصيانة.

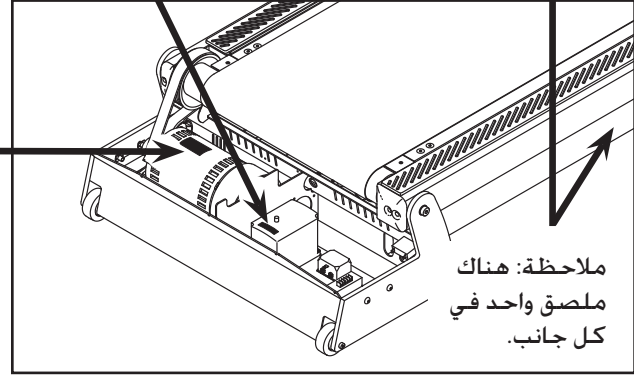
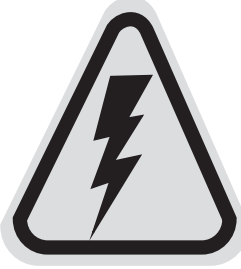
**تنبيه**

احتفظ باليدين والقدمين بعيداً عن هذه المنطقة أثناء عمل جهاز المشي.

**تحذير**

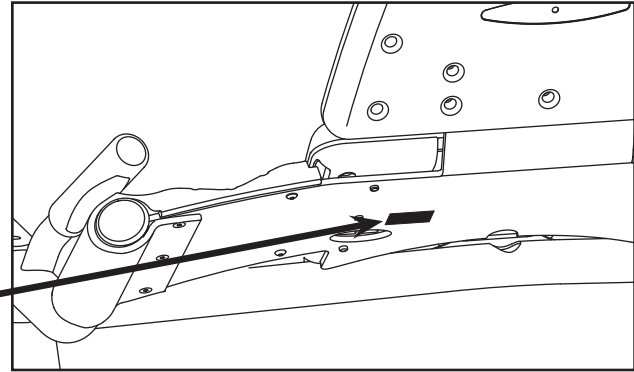
**فولتية خطيرة**

افصل الطاقة قبل إجراء الصيانة.

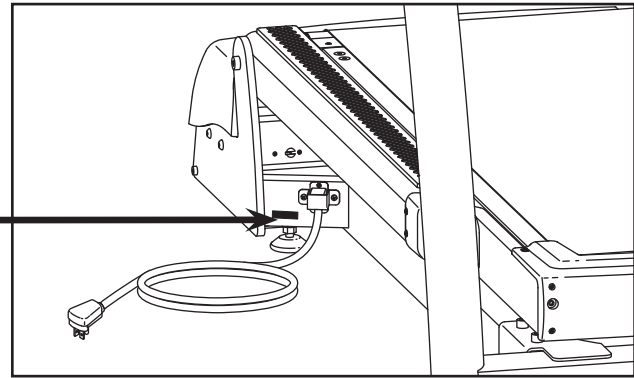


**تحذير**

لا تقم بإزالة هذا القابس أو إدخاله عندما يكون مفتاح الأمان مدخلاً في الوحدة. المس الإطار المعدني قبل إزالة هذا القابس أو إدخاله فقد تتأثر المكونات الحساسة للكهرباء الاستاتيكية.



**تنبيه: فولتية عالية**  
افصل سلك الطاقة عن مأخذ التيار قبل الصيانة.



## احتياطات مهمة

**تحذير:** لتقليل خطورة التعرض لإصابة شديدة، احرص على قراءة جميع الاحتياطات والإرشادات المهمة الواردة بهذا الدليل وجميع التحذيرات الموجودة على جهاز المشي قبل استخدامه. لا تتحمل شركة FreeMotion Fitness أي مسؤولية عن أي إصابات شخصية أو تلف للممتلكات ناتجين عن أو من خلال استخدام هذا المنتج.

1. يتحمل المالك مسؤولية التأكد من اطلاع جميع مستخدمي جهاز المشي على جميع التحذيرات والاحتياطات بشكل كافٍ.
  2. استخدم جهاز المشي فقط وفقاً لما هو موضح في هذا الدليل.
  3. ضع جهاز المشي على سطح مستوٍ مع الحرص على وجود مساحة خالية لا تقل عن 2.5 ملى (8 قدم) خلفه و0.5 ملى (2 قدم) من كل جانب. لا تضع جهاز المشي على سطح يعترض أي فتحات تهوية. لحماية الأرضية أو السجاد من التلف، ضع قطعة صغيرة من السجاد تحت جهاز المشي.
  4. احرص على إبقاء جهاز المشي بالداخل، بعيداً عن أي رطوبة وأتربة. لا تضع جهاز المشي في جراج أو فناء مغطى أو بالقرب من الماء.
  5. لا تقم بتشغيل جهاز المشي أثناء استخدام منتجات الأيروسول أو في أي مكان يتم فيه استخدام أجهزة التنفس الصناعي.
  6. لا تقم بتشغيل جهاز المشي حتى يتم تجميعه بشكل صحيح وكامل (راجع جزء "تجميع الجهاز" بصفحة 7).
  7. قم بانتظام بفحص وإحكام تثبيت جميع أجزاء جهاز المشي.
  8. احرص على إبعاد الأطفال دون سن الثانية عشر والحيوانات الأليفة عن جهاز المشي في جميع الأوقات.
  9. يجب عدم استخدام جهاز المشي بواسطة أشخاص يزيد وزنهم عن 160 كجم (350 رطلاً).
  10. لا تسمح مطلقاً باستخدام أكثر من شخص واحد لجهاز المشي في كل مرة.
  11. قم بارتداء ملابس رياضية مناسبة عند استخدام جهاز المشي. ولا تقم بارتداء ملابس فضفاضة
12. عند توصيل سلك الطاقة، اتبع الإرشادات الموجودة بالصفحة 12. ينبغي عدم استخدام أجهزة أخرى بنفس الدائرة الكهربائية الخاصة بجهاز المشي. لا تستخدم سلك إطالة (وصلة).
  13. اجعل سلك الطاقة بعيداً عن الأسطح الساخنة.
  14. لا تقم أبداً بتحريك سير جهاز المشي أثناء فصل الطاقة. لا تقم مطلقاً بتشغيل جهاز المشي في حالة تلف سلك الطاقة أو القابس، أو في حالة عدم عمل جهاز المشي بشكل صحيح. (راجع جزء "استكشاف المشكلات وإصلاحها" بالصفحة 37 في حالة عدم عمل جهاز المشي بشكل صحيح.)
  15. احرص على قراءة وفهم واختبار إجراءات الإيقاف في حالة الطوارئ قبل استخدام جهاز المشي (راجع جزء "بدء استخدام الجهاز" بالصفحة 17).
  16. لا تقم مطلقاً ببدء جهاز المشي أثناء وقوفك على سير المشي. أمسك دائماً بمقبض اليد عند استخدام جهاز المشي.
  17. يتميز جهاز المشي بسرعات عالية. قم بتعديل السرعة بزيادات تدريجية صغيرة لتجنب الزيادات الكبيرة المفاجئة في السرعة.
  18. لا يعد مستشعر النبض جهازاً طبيًا. فقد تؤثر عوامل مختلفة، بما في ذلك حركة المستخدم، على دقة قراءات معدل دقات القلب. ويتمثل الغرض من مستشعر النبض في استخدامه فقط بمثابة أداة مساعدة في ممارسة التمرينات لتحديد اتجاهات معدل دقات القلب بشكل عام.

23. **خطر:** افصل دائماً سلك الطاقة قبل تنظيف الجهاز وقبل أداء إجراءات الصيانة والضبط الموصوفة في هذا الدليل. يجب أن يقوم مندوب صيانة معتمد فقط بأداء أي إجراءات صيانة خلاف تلك الإجراءات الموضحة في هذا الدليل.

19. لا تترك جهاز المشي دون رعاية أثناء تشغيله.

20. لا تقم بتغيير درجة ميل جهاز المشي من خلال وضع بعض العناصر تحته.

21. لا تقم بإدخال أو إسقاط أي عنصر في أي فتحة.

22. تأكد من تنفيذ جميع إجراءات الصيانة الموضحة في هذا الدليل. فقد يؤدي الفشل في القيام بهذه الإجراءات إلى إلغاء الضمان وإحداث تلف بجهاز المشي.

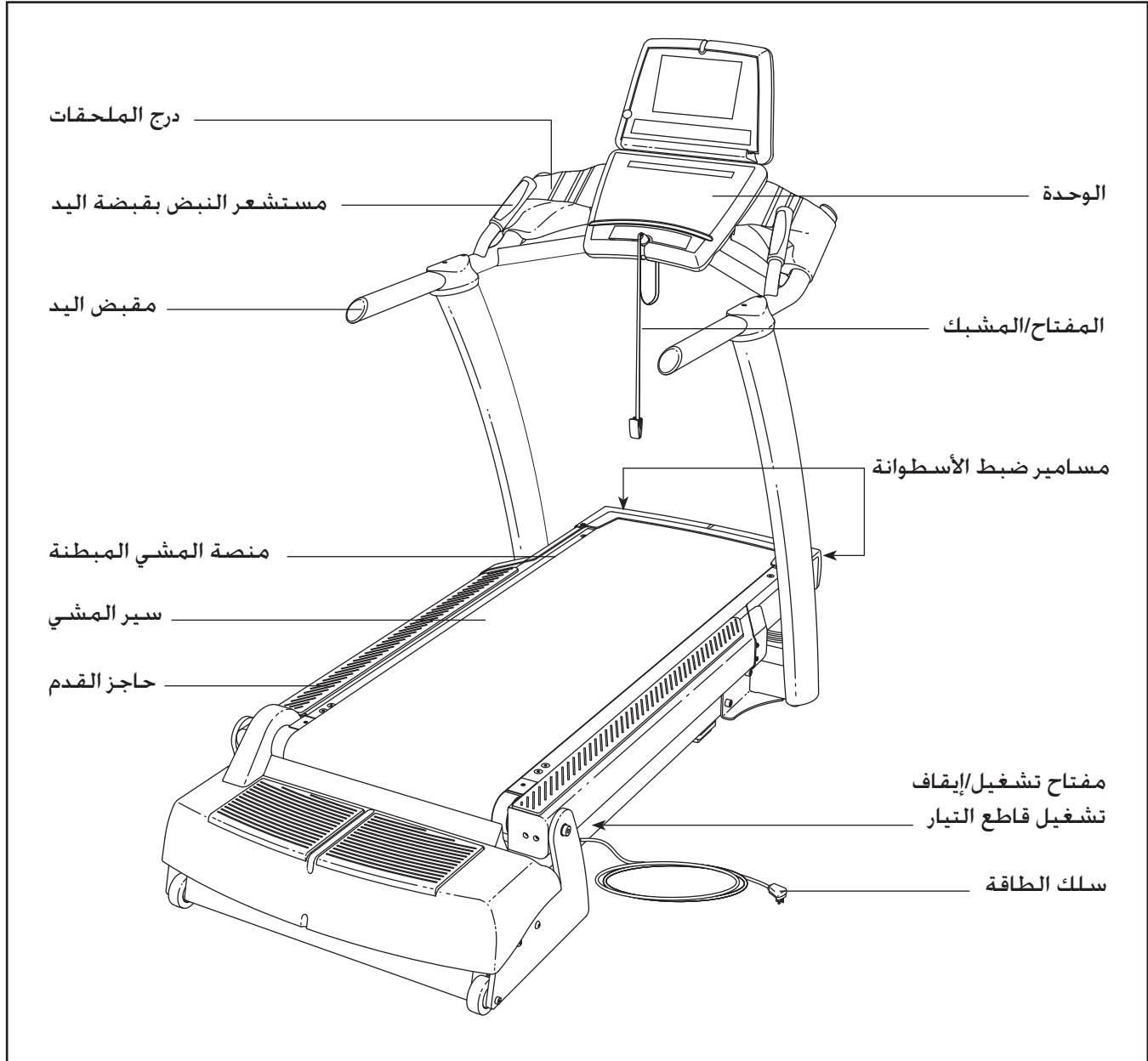
## قبل بدء الاستخدام

الخلفي له. لمساعدتنا على تقديم العون لك. يرجى كتابة رقم طراز المنتج والرقم التسلسلي قبل الاتصال بنا. يمكنك العثور على رقم الطراز والرقم التسلسلي على ملصق الرقم التسلسلي. يوجد ملصق الرقم التسلسلي على الغلاف الأمامي لهذا الدليل.

قبل متابعة القراءة، يرجى التعرف على الأجزاء الموضحة أسماؤها في الرسم أدناه.

تهانئاً باختيار جهاز المشي المتطور من FREEMOTION® TREADMILL. يوفر جهاز المشي من FREEMOTION مجموعة رائعة من السمات الخاصة لزيادة فعالية ومنتعة جلسات تمريناتك الرياضية.

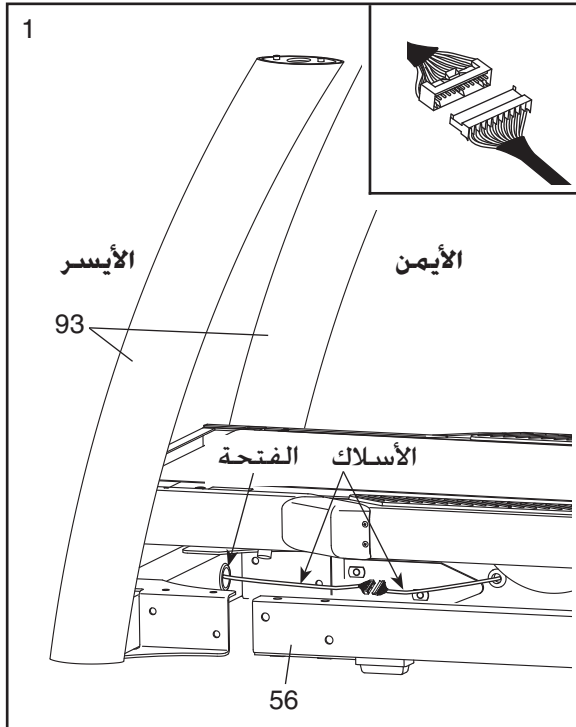
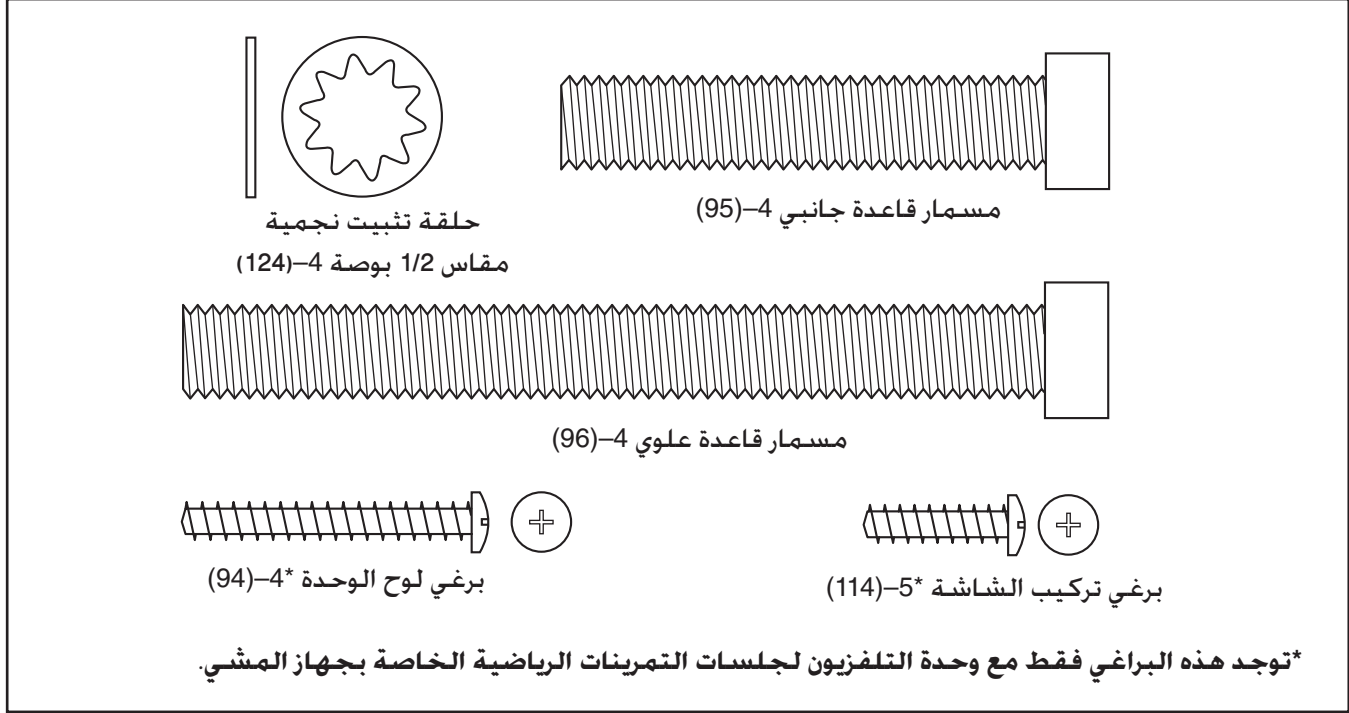
حرصاً على مصلحتك، اقرأ هذا الدليل بعناية قبل استخدام جهاز المشي. في حالة وجود أي استفسارات لديك بعد قراءة هذا الدليل، فيرجى مراجعة الغلاف



## تجميع الجهاز

يحتاج تجميع الجهاز لشخصين. ضع جهاز المشي في مساحة نظيفة وقم بإزالة جميع مواد التغليف. لا تتخلص من مواد التغليف حتى تكمل تجميع الجهاز. يمكن أن تقوم بتجميع الجهاز باستخدام مفتاح سداسي مقاس 3/8 بوصة، ومفتاح سداسي 7/32 بوصة، ومفك براغي فيليب.

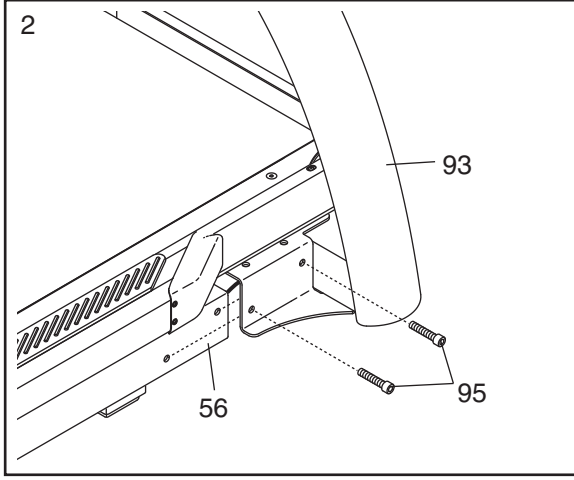
للحصول على مساعدة في تجميع مكونات الجهاز، انظر الرسومات أدناه. ملاحظة: في حالة عدم إيجاد أحد الأجزاء في أكياس الأجزاء، تأكد مما إذا كان هذا الجزء مركبًا بالفعل أم لا. لتجنب تلف الأجزاء البلاستيكية، لا تقم باستخدام أدوات قوية للتجميع.



1. ضع العمودين القائمين (93) قرب واجهة الهيكل الأساسي (56) كما هو موضح.

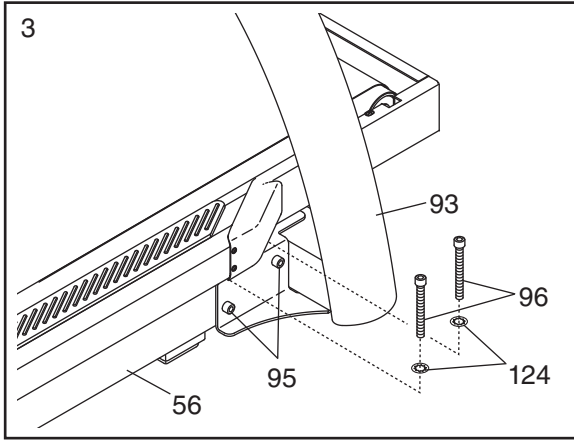
قم بتوصيل الأسلاك المشار إليها في الجانب الأيمن من جهاز المشي. راجع الرسم الصغير المرفق. يجب أن تنزلق الموصلات معاً بسهولة وتستقر جيداً في مكانها. إذا لم يحدث ذلك، فقم بتدوير أحد الموصلات وحاول مجدداً. إذا لم يتم إدراج الموصلات بشكل صحيح، فقد تتلف الوحدة عند تشغيل الطاقة.

قم بإدخال السلك الزائد في الفتحة المشار إليها في العمودين القائمين (93).



2. قم بإدراج العمودين القائمين (93) في الهيكل الأساسي (56). وضبط محاذاة الفتحات الموجودة في العمودين القائمين بالفتحات الموجودة في الهيكل الأساسي. احرص على تجنب ضغط الأسلاك. قم بربط مسماري القاعدة الجانبيين (95) بأصابعك خلال الكتيفة الموجودة بالقرب من العمود القائم الأيمن وفي الهيكل الأساسي. لكن لا تحكم ربط هذين المسمارين في هذه المرحلة.

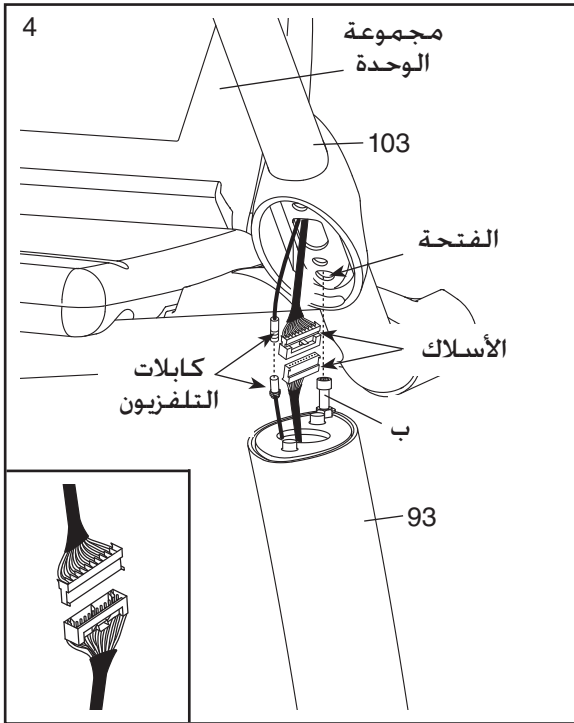
كرر هذه الخطوة بالجانب الأيسر من جهاز المشي؛ لا توجد أسلاك بالجانب الأيسر.



3. يمكنك ربط مسماري القاعدة العلويين بأصابعك (96) باستخدام حلقتي تثبيت نجميتين مقاس 1/2 بوصة (124) لتثبيتهما أعلى الكتيفة بالقرب من العمود القائم الأيمن (93) وفي الهيكل الأساسي (56)؛ لكن لا تحكم ربط هذين المسمارين في هذه المرحلة.

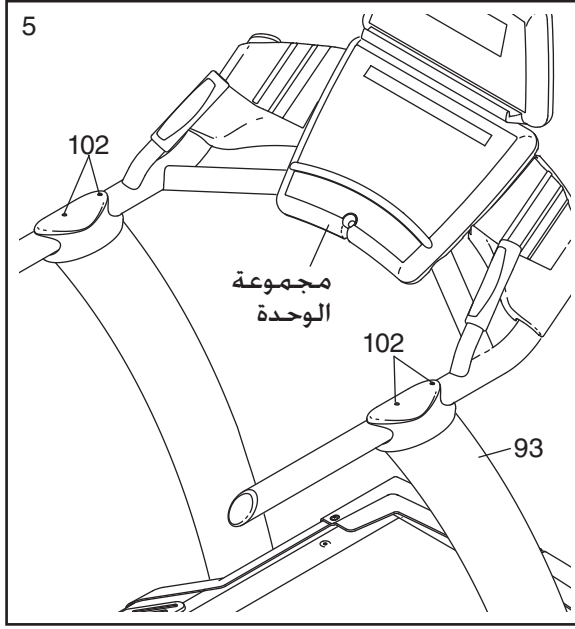
كرر هذه الخطوة على الجانب الأيسر من جهاز المشي.

ثم قم بإحكام ربط مسماري القاعدة العلويين (96) ومسماري القاعدة الجانبيين (95) على كلا الجانبين.



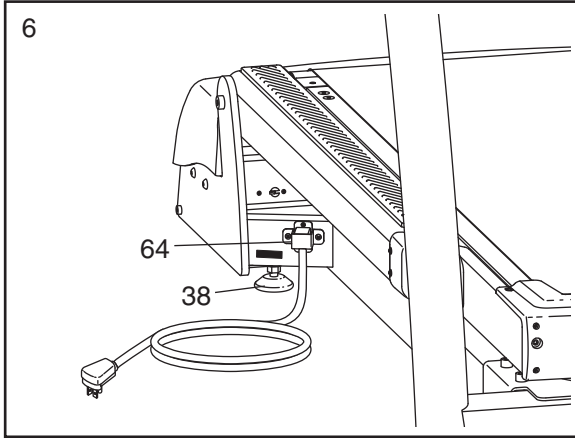
4. حدد موقع المسمار (ب) بأعلى كلا العمودين القائمين (93). بمساعدة شخص آخر، قم بوضع مجموعة الوحدة بأعلى العمودين القائمين. تأكد من إدخال المسامير في الفتحات المشار إليها في أسفل مجموعة الوحدة (يظهر هنا جانب واحد فقط). كن حذراً وتجنب ضغط أي أسلاك. اسحب مقبض اليد لأعلى (103) وقم بإمالة مجموعة الوحدة للأمام ليمكنك مشاهدة الأسلاك المشار إليها. تأكد من تركيب مجموعة الوحدة بأمان بواسطة المسامير.

قم بتوصيل السلك الموجود بالعمود القائم الأيمن (93) والسلك الموجود بمجموعة الوحدة. راجع الرسم المرفق الموجود. يجب أن تنزلق الموصلات معاً بسهولة وتستقر في مكانها. إذا لم يحدث ذلك، قم بتدوير موصل واحد وأعد المحاولة. إذا لم يتم إدراج الموصلات بشكل صحيح، فقد تتلف الوحدة عند تشغيل الطاقة. في حالة وجود كابل تلفزيون، فقم بتوصيل كابل التلفزيون الموجود في مجموعة الوحدة بكابل التلفزيون الموجود في العمود القائم الأيمن. ثم قم بإدخال الأسلاك لأسفل في العمود القائم الأيمن.



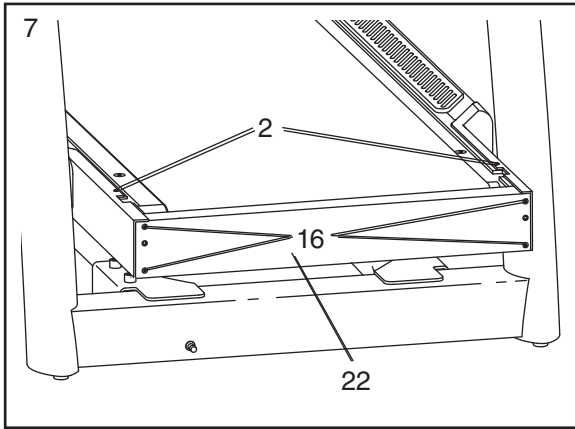
5. بمساعدة شخص آخر، قم بإدارة مجموعة الوحدة إلى المكان الموضح. كن حذرًا وتجنب ضغط يديك أو الأسلاك.

قم بضبط محاذاة مسامير مقبضي اليد (102) مع الفتحات الموجودة في أعلى العمودين القائمين (93). ابدأ بوضع جميع الأربعة مسامير الخاصة بمقبضي اليد ثم قم بإحكام ربطها بعد ذلك.

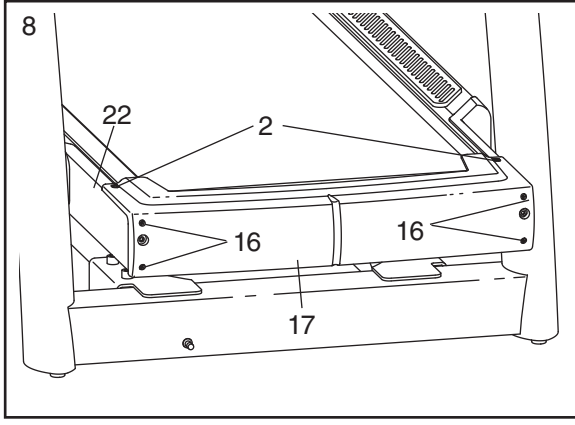


6. بعد وضع جهاز المشي في مكانه الذي سيتم استخدامه به (راجع جزء "كيفية نقل جهاز المشي" بالصفحة 11)، تأكد من استقرار كلتا القدمين الخلفيتين (38) وبطانات القاعدة (غير معروضة) بثبات على الأرضية. في حالة اهتزاز جهاز المشي ولو قليلاً، قم بتدوير القدم الخلفية اليمنى في اتجاه عقارب الساعة أو عكس اتجاه عقارب الساعة حتى تختفي حركة الاهتزاز.

ملاحظة: يجب تركيب كتيفة سلك الطاقة (64) في جميع الأوقات.



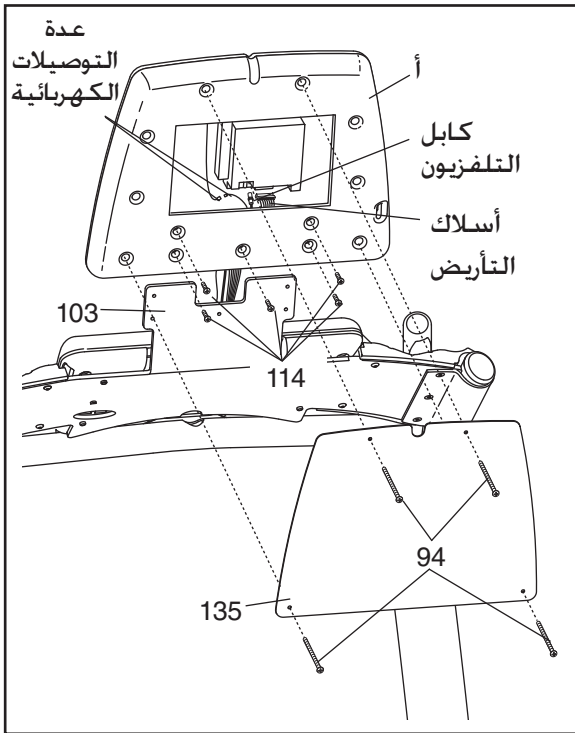
7. قم بفك برغيّ الغطاء (2) وبراغي الغطاء الأمامية الأربعة (16) من الهيكل (22).



8. قم بتركيب الغطاء الأمامي (17) بالهيكل (22) بواسطة برغي الغطاء (2) وبراغي الغطاء الأمامية الأربعة (16).

9. تأكد من ربط جميع الأجزاء بشكل صحيح قبل استخدام جهاز المشي. لحماية الأرضية أو السجاد. ضع قطعة صغيرة من السجاد تحت جهاز المشي.

في حالة شراء وحدة تلفزيون لجلسات التمرينات الرياضية. اتبع الخطوات أدناه لتجميع الوحدة.



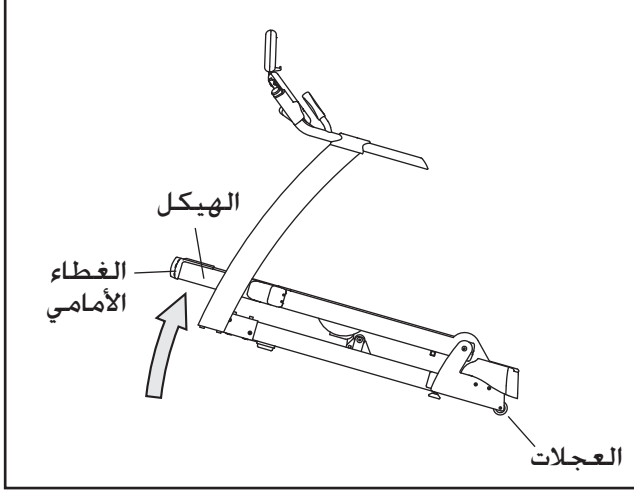
1. افصل سلك الطاقة. قم بفك البراغي الأربعة الخاصة بلوح الوحدة (94) ولوح الوحدة (غير معروض). قم بفك براغي تركيب الشاشة الخمسة (114) من خلفية الوحدة الأساسية (غير معروضة). وأزل الوحدة الأساسية من جهاز المشي. قم بفصل جميع الأسلاك التي تصل الوحدة الأساسية بجهاز المشي.

2. قم بإدراج عدة التوصيلات الكهربائية وكابل التلفزيون وسلك التأسيس بالجزء السفلي من مجموعة وحدة التلفزيون (أ) بحيث تنزلق مجموعة وحدة التلفزيون بكتيفة مقبض اليد (103). قم بتوصيل عدة التوصيلات الكهربائية وكابل التلفزيون وسلك التأسيس بخلفية مجموعة وحدة التلفزيون. تأكد من توصيل جميع الموصلات بشكل صحيح.

قم بضبط محاذاة الفتحات الخمس المشار إليها في خلفية مجموعة وحدة التلفزيون (أ) مع الفتحات الخمس الموجودة في كتيفة مقبض اليد (103). قم بتوصيل مجموعة وحدة التلفزيون بالخمسة براغي الخاصة بتركيب الشاشة (114). لا تقم بضغط أي أسلاك.

ثم قم بتوصيل اللوح الخلفي للتلفزيون (135) بمجموعة وحدة التلفزيون (أ) باستخدام الأربعة براغي الخاصة بلوح الوحدة (94).

## كيفية نقل جهاز المشي

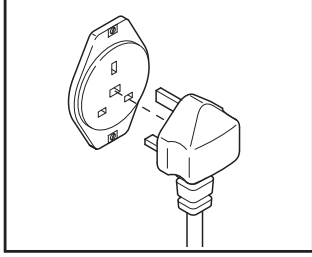


قبل نقل جهاز المشي، قم بفصل سلك الطاقة. ملاحظة: قد يكون من الضروري أيضاً فصل كابل التلفزيون المشترك (CATV) وسلك الشبكة من جهاز المشي. بناءً على بُعد المسافة التي سيتم نقل جهاز المشي إليها.

نظراً لحجم ووزن جهاز المشي، يتطلب نقل الجهاز وجود شخصين أو ثلاثة. أمسك الهيكل المعدني بقوة من المكان الموضح في اليسار. تنبيه: لتقليل إمكانية تلف جهاز المشي أو حدوث إصابة، لا ترفع الهيكل المعدني بواسطة الغطاء الأمامي البلاستيكي. قم بتحريك جهاز المشي بعناية باستخدام العجلات إلى المكان المراد ثم قم بخفضه مرة أخرى إلى الوضع المستوي. تنبيه: لتقليل خطر الإصابة، كن حذراً بشدة أثناء نقل جهاز المشي. لا تحاول نقل جهاز المشي على أسطح غير مستوية.

## كيفية توصيل جهاز المشي

تم تصميم هذا المنتج للاستخدام مع دائرة كهربائية خاصة بقوة 10 أمبير وبجهد كهربائي يبلغ 240 فولت. ينبغي عدم وجود أجهزة أخرى بنفس الدائرة. يتوفر مع المنتج سلك يحتوي على موصل تأريض الجهاز وقابس تأريض.

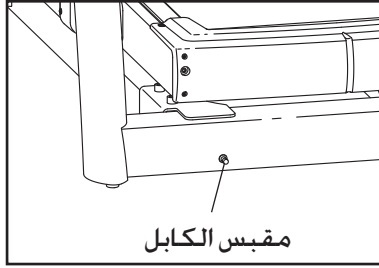


قم بتوصيل قابس التأريض في مقبس كما هو معروض على اليمين. لا تقم بتغيير القابس أو المقبس. لا تستخدم محوّلًا أو سلك إطفالة. يجب أن يكون المقبس مؤرّضًا.

**⚠️ خطر:** يمكن أن يؤدي التوصيل غير الصحيح لموصل تأريض الجهاز إلى زيادة مخاطر الإصابة بصدمة كهربية. استعن بكهربائي مؤهل أو فني صيانة للتحقق من صحة التوصيل في حالة وجود شك في تأريض المنتج بشكل صحيح. لا تقم بتغيير القابس المتوفر مع المنتج إذا لم يكن مناسبًا للمخرج. وحاول إيجاد مخرج مناسب وتركيبه بواسطة كهربائي مؤهل. لا تستخدم محوّلًا لتوصيل القابس بمقبس غير ملائم.

### كيفية توصيل كابل تلفزيون مشترك (CATV)

إذا كان جهاز المشي يحتوي على وحدة تلفزيون لجلسات التمرينات الرياضية، فيجب توصيل كابل تلفزيون مشترك (CATV) بجهاز المشي حتى يمكن عرض قنوات التلفزيون المشترك.



قم بتحديد موقع مقبس الكابل في مقدمة جهاز المشي. قم بتوصيل كابل التلفزيون المشترك (CATV) بمقبس الكابل (في المملكة المتحدة، استخدم محوّل PAL

[غير متوفر مع المنتج]). قم بتحديد مسار الكابل بحيث لا يتم حشره أو تحطيمه بواسطة آلية الرفع أو الهيكل.

يمكن أيضًا توصيل جهاز استقبال أقمار صناعية أو جهاز فيديو أو مشغل أسطوانات الذي في دي بجهاز المشي. قم بتوصيل كابل تلفزيون مشترك (CATV) من المخرج المحوري بالجهاز لديك (يسمى في العادة مخرج تلفزيون "TV OUT" أو مخرج تردد الراديو "RF OUT") بمقبس الكابل في مقدمة جهاز المشي.

ملاحظة: ستطلب أجهزة الصوت/الصورة التي لا تحتوي على مخارج محورية (بعض أجهزة استقبال الأقمار الصناعية ومشغلات أسطوانات الذي في دي) جهاز تضمين تردد الراديو (RF) للعمل بشكل صحيح مع جهاز المشي. لا تتوفر أجهزة تضمين تردد الراديو (RF) لدى شركة FreeMotion Fitness. ولكن تتوفر لدى متاجر الأجهزة الإلكترونية. راجع دليل المالك الخاص بالجهاز الذي ترغب في توصيله لتحديد ما إذا كان جهاز تضمين تردد الراديو (RF) مطلوبًا أم لا. أو اتصل بموفر الخدمة الصوتية/المرئية المحلي لديك.

### كيفية توصيل سلك الطاقة في الولايات المتحدة

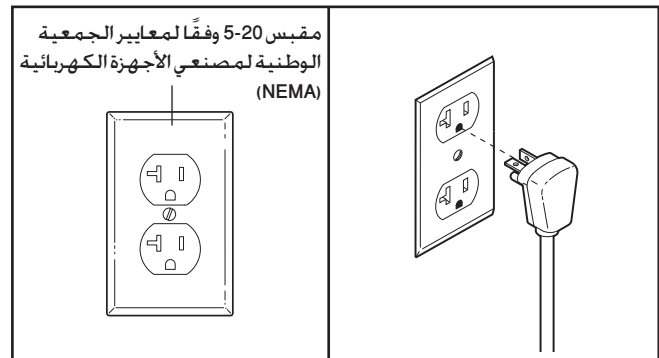
يجب تأريض هذا المنتج. في حالة حدوث خلل أو عطل، يوفر التأريض مسارًا لأدنى مقاومة للتيار الكهربائي لتقليل خطر الإصابة بصدمة كهربية.

لقد تم تصميم هذا المنتج للاستخدام مع دائرة كهربائية خاصة بقوة 20 أمبير، وبجهد يبلغ 120 فولت. ينبغي عدم وجود أجهزة أخرى بنفس الدائرة. وقد تم توفير سلك مع هذا المنتج يتضمن موصل تأريض الجهاز وقابس تأريض.

قم بتوصيل قابس التأريض بمقبس قياسي 5-20 وفقًا لمعايير الجمعية الوطنية لمصنعي الأجهزة الكهربائية (NEMA). لا تقم بتغيير القابس أو المقبس. لا تستخدم محوّلًا أو واقياً من التيار الفجائي أو سلك إطفالة. يجب أن يكون المقبس مؤرّضًا.

### كيفية توصيل سلك الطاقة في المملكة المتحدة.

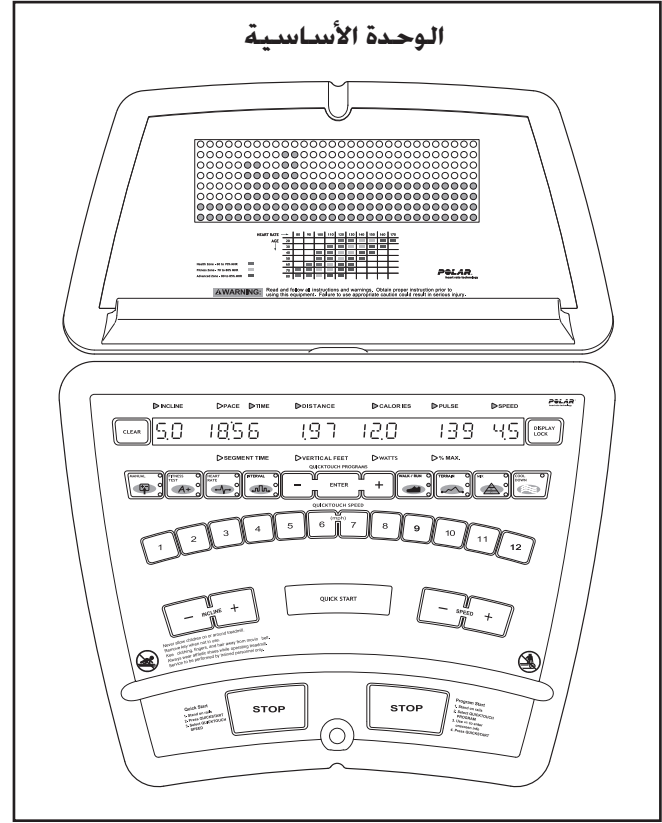
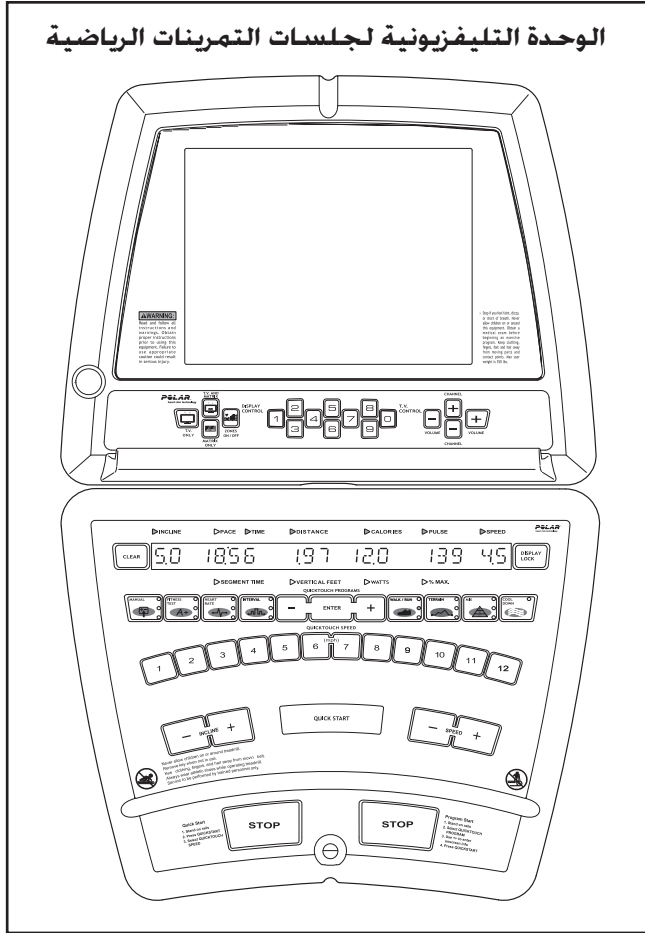
يجب تأريض هذا المنتج. في حالة حدوث خلل أو عطل، يوفر التأريض مسارًا لأدنى مقاومة للتيار الكهربائي لتقليل خطر الإصابة بصدمة كهربية.



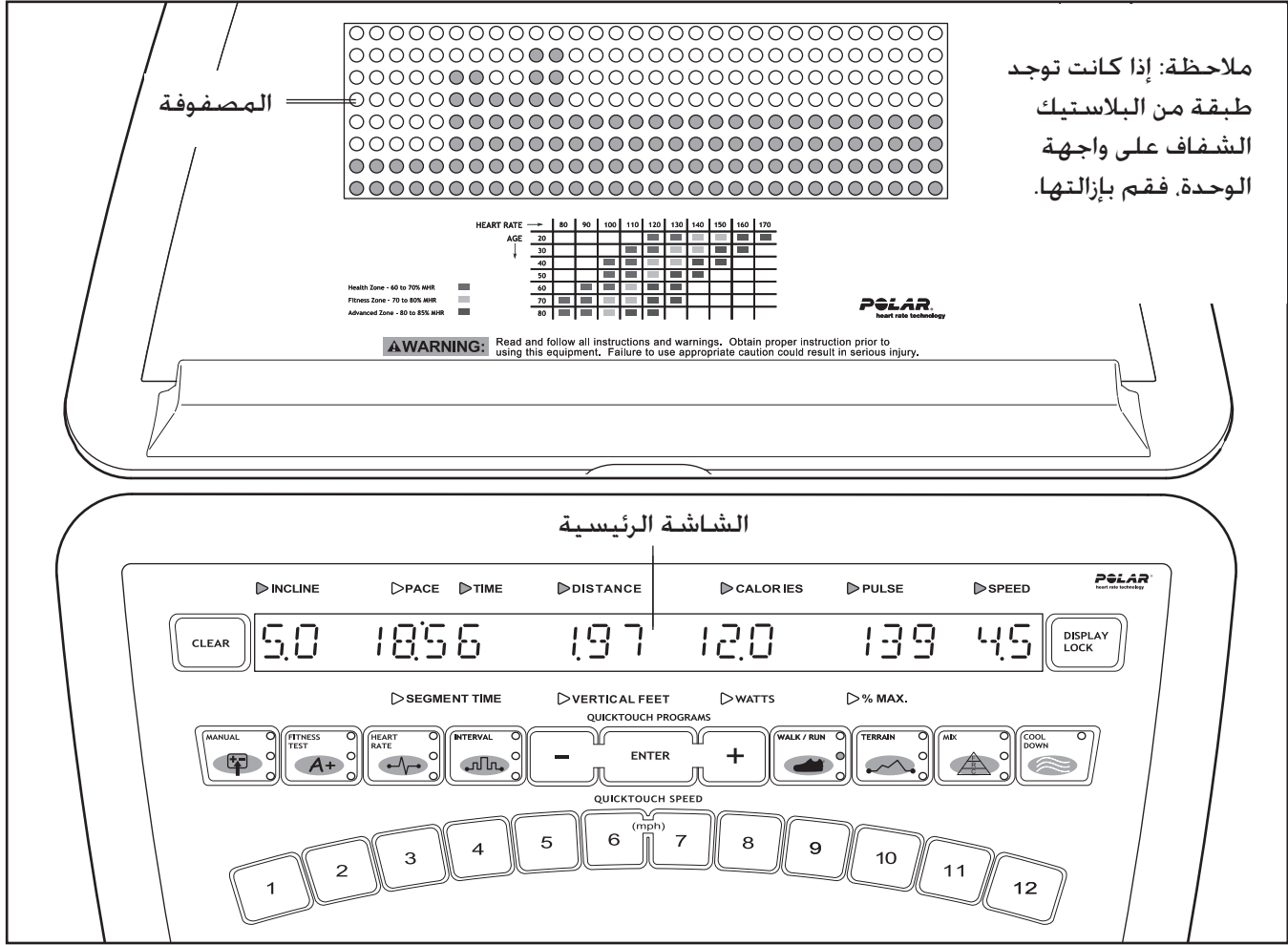
## كيفية ترقية الوحدة

تم تكوين جهاز المشي مسبقاً للعمل مع وحدة أساسية ووحدة تلفزيون لجلسات التمرينات الرياضية (راجع الرسومات أدناه). لمعرفة المزيد حول سمات الوحدة الأساسية، راجع الصفحة 14. لمعرفة المزيد حول سمات وحدة تلفزيون لجلسات التمرينات الرياضية، انظر دليل المستخدم المضمن مع هذه الوحدة.

لترقية الوحدة وزيادة إمكانيات جهاز المشي وقتما تحدد، الرجاء مراجعة الغلاف الخلفي لهذا الدليل.



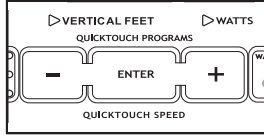
## كيفية استخدام الوحدة الأساسية



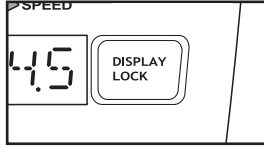
(اختبار اللياقة) لقياس مستوى اللياقة النسبي. ملاحظة:  
تتطلب برامج HEART RATE (معدل دقات القلب) وبرامج  
FITNESS TEST (اختبار اللياقة) استخدام مستشعر نبض  
الصدر المتوافق مع Polar® (غير متوفر مع المنتج).  
قبل استخدام جهاز المشي، يرجى قراءة جزء "نظرة عامة  
على الوحدة" الذي يبدأ من الصفحة 15. لاستخدام وضع  
QUICK START (بداية سريعة)، الخاص بالوحدة، راجع  
الصفحة 17. لاستخدام برنامج MANUAL (يدوي)،  
الصفحة 18. لاستخدام برنامج FITNESS TEST  
(اختبار اللياقة)، راجع الصفحة 20. لاستخدام برنامج  
HEART RATE (معدل دقات القلب)، راجع الصفحة 22.  
لاستخدام برنامج INTERVAL (فاصل زمني)، راجع  
الصفحة 24. لاستخدام برنامج WALK/RUN (المشي/  
الجري)، راجع الصفحة 26. لاستخدام برنامج  
TERRAIN (الأرض)، راجع الصفحة 27. لاستخدام برنامج  
FIXED (ثابت) أو RANDOM (عشوائي)، راجع الصفحة 28. لاستخدام  
برنامج CUSTOM (مخصص)، راجع الصفحة 29. لاستخدام  
وضع الصيانة، راجع الصفحة 30.

## سمات الوحدة

توفر الوحدة الأساسية مجموعة رائعة من السمات  
المصممة لمساعدتك في تحقيق أقصى استفادة ممكنة  
من ممارسة التمرينات.  
عند اختيار وضع QUICK START (بداية سريعة)، يمكن تغيير  
سرعة وميل جهاز المشي من خلال لمسة زر. وأثناء ممارسة  
التمرينات، ستوفر الوحدة تعليقات مستمرة خاصة بها.  
يمكنك أيضاً قياس معدل دقات القلب باستخدام مستشعر  
النبض المضمن.  
بالإضافة إلى ذلك، توفر الوحدة مجموعة كبيرة ومنتقاة من  
برامج جلسات التمرينات الرياضية. يتحكم كل برنامج  
تلقائياً في سرعة و/أو ميل جهاز المشي للحصول على  
جلسة تمرينات رياضية فعالة.  
توفر الوحدة أيضاً ثلاثة برامج HEART RATE (معدل دقات  
القلب) تضبط سرعة وميل جهاز المشي لجعل معدل دقات  
القلب مقارباً للمستويات المستهدفة أثناء جلسات التمرينات  
الرياضية، كما أنها تتضمن ثلاثة برامج مميزة FITNESS TEST



**الزر ENTER (إدخال) والزرين (+ و -)** - تستخدم هذه الأزرار لإدخال معلومات إلى الوحدة.

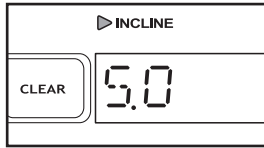


**الزر DISPLAY LOCK (تأمين الشاشة)** - يمكن استخدام هذا الزر أثناء جلسة تمريناتك الرياضية لمنع الشاشة الرئيسية من الفحص من رقم

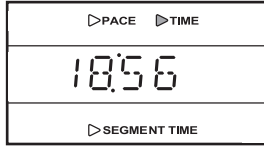
إلى التالي كل بضع ثوان. في كل مرة يتم فيها الضغط على زر DISPLAY LOCK (تأمين الشاشة). ستظهر الكلمة LOCKED (مؤمّنة) أو UNLOCKED (غير مؤمّنة) لوقت قصير في الشاشة الرئيسية.

### الشاشة الرئيسية

تعرض الشاشة الرئيسية العديد من الرسائل النصية التي ترشدك خلال جلسات تمريناتك الرياضية. كما أنها تعرض المعلومات التالية أثناء التمرين:



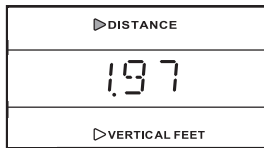
**INCLINE (الميل)** - يعرض الطرف الأيسر للشاشة الرئيسية إعداد الميل الخاص بجهاز المشي.



**Pace/Time/Segment Time (السرعة/الوقت/وقت المقطع)** - عند تحديد وضع QUICK START (بداية سريعة)، أو برنامج

MANUAL DISTANCE (المسافة اليدوية) أو برنامج

MANUAL CALORIE (السرعات الحرارية اليدوية) أو أي من برامج WALK/RUN (المشي/الجري). فإن هذا القسم بالشاشة الرئيسية يعرض السرعة بالدقائق لكل كيلو متر أو بالدقائق لكل ميل والوقت المنقضي والوقت المنقضي في المقطع الحالي. تتغير الشاشة من رقم للرقم التالي له كل بضع ثوان. عند اختيار أي برنامج آخر. ستعرض الشاشة الرئيسية السرعة والوقت المتبقي في البرنامج والوقت المتبقي في المقطع الحالي من البرنامج. تتغير الشاشة من رقم للرقم التالي له كل بضع ثوان.

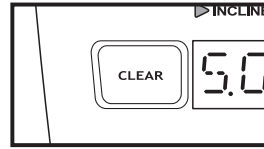


**Distance/Vertical Feet (المسافة/القدم العمودية)** - يعرض هذا القسم بالشاشة الرئيسية المسافة التي مشيتها أو ركضتها بالكيلو متر أو بالميل وعدد وحدات القدم العمودية التي تسلقتها.

## نظرة عامة حول الوحدة

حرصاً على مصلحتك، الرجاء قراءة جميع الإرشادات الواردة بالصفحتين 15 و16 قبل استخدام جهاز المشي.

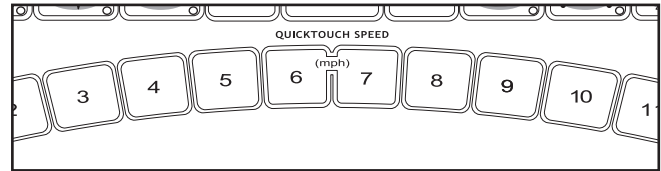
### الأزرار



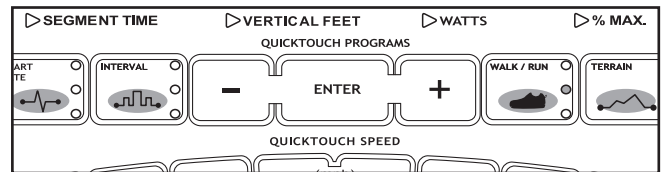
**الزر CLEAR (مسح)** - يستخدم هذا الزر لإعادة تعيين الوحدة. عندما يتم الضغط على هذا الزر، ستتم إعادة تعيين الشاشة الرئيسية وستظهر الرسالة

SELECT PROGRAM TO BEGIN (حدد برنامجاً للبدء) في الشاشة الرئيسية. ملاحظة: في حالة بدء برنامج ثم تحديد برنامج مختلف، لن يتم تعيين الشاشة الرئيسية حتى يتم الضغط على الزر CLEAR (مسح) قبل تحديد البرنامج الثاني.

**أزرار QUICKTOUCH SPEED (السرعة باللمس السريع)** - تتحكم هذه الأزرار في سرعة سير المشي. لتغيير السرعة بشكل سريع، اضغط على أزرار QUICKTOUCH SPEED (السرعة باللمس السريع). تظهر السرعة المحددة بعد ذلك في الشاشة الرئيسية. اضغط على الزر Enter (إدخال) أو الزر QUICK START (بداية سريعة) أو أعد الضغط على زر QUICKTOUCH SPEED (السرعة باللمس السريع) لتأكيد السرعة المحددة. لا تتغير سرعة سير المشي في حالة عدم تأكيد السرعة المحددة في غضون خمس ثوان. ملاحظة: بعد الضغط على هذه الأزرار، قد يستغرق وصول جهاز المشي إلى السرعة المحددة دقيقة واحدة.



**أزرار QUICKTOUCH PROGRAMS (برامج اللمس السريع)** - تستخدم هذه الأزرار لتحديد برامج متنوعة.



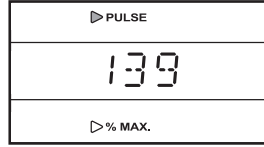
**زر COOL DOWN (الاسترخاء)** - تم تصميم هذا الزر لمساعدتك على الاسترخاء بعد جلسة تمرينات رياضية. عندما تضغط على الزر COOL DOWN (الاسترخاء)، سيتم تعديل سرعة سير المشي تلقائياً إلى 3 ميل/الساعة (أو 3 كيلو متر/الساعة) وسيتم تعديل الميل إلى 0% للحصول على ثلاث دقائق من مشي الاسترخاء. ملاحظة: إذا كان سير المشي يتحرك بالفعل بسرعة أقل من 3 ميل/الساعة (أو 3 كيلو متر/الساعة)، فلن تتغير سرعته.

**تنبيه:** قبل تشغيل الوحدة، احرص على قراءة الاحتياطات التالية.

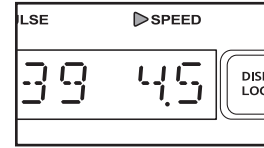
- لا تقف على حزام المشي عند تشغيل الطاقة.
- قم بارتداء المشبك دائماً (انظر الرسم بصفحة 17) أثناء تشغيل جهاز المشي.
- قم بتعديل السرعة بزيادات تدريجية صغيرة لتجنب الزيادات الكبيرة والمفاجئة في السرعة.
- لا يعد مستشعر النبض جهازاً طبيًا. فقد تؤثر عوامل متعددة على دقة قراءات معدل دقات القلب. ويتمثل الغرض من مستشعر النبض في استخدامه بمثابة أداة مساعدة في ممارسة التمرينات الرياضية لتحديد اتجاهات معدل دقات القلب بشكل عام.
- فإذا كنت تعاني من مشكلات في القلب أو تجاوز عمرك 60 عاماً وتتسم بالخمول، فلا تستخدم برامج HEART RATE (معدل دقات القلب) أو FITNESS TEST (اختبار اللياقة). إذا كنت تتناول أدوية بشكل منتظم، فاستشر طبيبك لمعرفة ما إذا كان الدواء له تأثير على معدل دقات القلب أثناء ممارسة التمرينات من عدمه.
- لتقليل إمكانية حدوث صدمة كهربية، حافظ على الوحدة جافة. تجنب سكب السوائل على الوحدة ولا تضع إلا زجاجة مياه مغلقة في حامل زجاجة المياه.



**Calories/Watts (السرعات الحرارية/الواط) -** يعرض هذا القسم بالشاشة الرئيسية العدد التقريبي للسرعات الحرارية التي حرقتها وخرج الطاقة بالواط. تتغير الشاشة من رقم للرقم التالي له كل بضع ثوان.

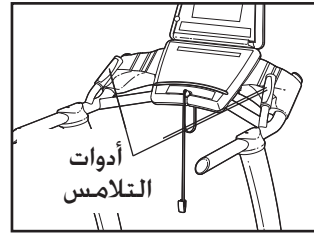


**Pulse/% Max (النبض/%)** (القصوى) - عند استخدام مستشعر النبض بقبضة اليد أو مستشعر نبض الصدر المتوافق مع Polar® (غير مرفق). فسيعرض هذا القسم بالشاشة الرئيسية معدل دقات قلبك. عند اختيار برنامج HEART RATE (معدل دقات القلب). فستعرض الشاشة معدل دقات القلب والنسبة المئوية المناظرة لأقصى معدل متوقع لدقات القلب بناءً على عمرك (انظر الخطوة 6 بصفحة 22 للاطلاع على شرح لأقصى معدل متوقع لدقات القلب بناءً على عمرك). تتغير الشاشة من رقم للرقم التالي له كل بضع ثوان. ملاحظة: تعرض الشاشة النسبة المئوية لأقصى معدل متوقع لدقات القلب بناءً على عمرك فقط عند إدخال عمرك.



**Speed (السرعة) -** يعرض الطرف الأيمن بالشاشة الرئيسية سرعة سير المشي بالكيلو متر لكل ساعة أو بالميل لكل ساعة.

### مستشعر النبض



عند وجود طبقات من البلاستيك الشفاف على أدوات التلامس المعدنية بمستشعر النبض، فقم بنزع هذه الطبقات. لقياس معدل دقات القلب، قف على حاجزي القدم وأمسك أدوات التلامس بكلتا يديك مع مراعاة أن تكون راحة يديك على أدوات التلامس العليا وأصابعك على أدوات التلامس السفلى. لا تحرك يديك. عند قياس النبض، يبدأ مؤشر PULSE (النبض) الموجود أعلى الشاشة الرئيسية في الوميض. ثم يتم عرض معدل دقات قلبك. للحصول على أقصى دقة ممكنة لقراءة معدل دقات القلب، أمسك أدوات التلامس لمدة 15 ثانية على الأقل دون تحريك يديك.

إذا لم يتم عرض معدل دقات القلب، فتأكد من وضع يديك بالطريقة الموضحة، تجنب تحريك يديك بإفراط أو الضغط الشديد على أدوات التلامس. للحصول على أفضل أداء، قم بتنظيف أدوات التلامس باستخدام قماش ناعم ولا تستخدم الكحوليات أو مواد الكشط أو الكيماويات مطلقاً.

## بدء استخدام الجهاز

### 1. قم بتوصيل سلك الطاقة.

انظر جزء "كيفية توصيل جهاز المشي" بصفحة 12.

### 2. حرّك مفتاح تشغيل/إيقاف تشغيل قاطع التيار إلى الوضع "تشغيل"

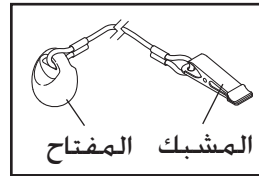


الوضع  
"تشغيل"

حدد مكان مفتاح تشغيل/إيقاف تشغيل قاطع التيار على جهاز المشي بالقرب من سلك الطاقة.

### 3. أدخل المفتاح في الوحدة.

ملاحظة: يمكن إعداد الوحدة بحيث يتم استخدامها بدون المفتاح. انظر الخطوة 8 بصفحة 31 للاطلاع على الإرشادات. إذا كان قد تم إعداد الوحدة على الاستخدام بدون المفتاح، فلا تقم بتطبيق هذه الخطوة.

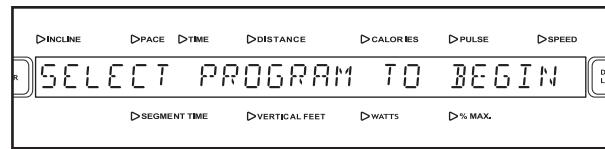


المشبك المفتاح

حدد مكان المفتاح والمشبك على الوحدة واربط المشبك بالحزام الموجود بملابسك. بعد ذلك، أدخل المفتاح في الوحدة. هام: في حالة الطوارئ،

يمكن سحب المفتاح من الوحدة مما يتسبب في بقاء سير المشي حتى يتوقف تمامًا. اختبر المشبك عن طريق الرجوع خطوات قليلة بحذر. إذا لم يتم سحب المفتاح من الوحدة، فقم بتعديل وضع المشبك.

أدخل المفتاح في الوحدة مرة أخرى. بعد دقيقة، تضيء شاشات ومؤشرات متعددة على الوحدة.



## كيفية استخدام وضع QUICK START (بداية سريعة)

إذا كنت لا تخطط لاستخدام أحد البرامج، فسيتيح لك وضع QUICK START (بداية سريعة) بسهولة بدء التمرين وتعديل سرعة وميل جهاز المشي يدويًا.

### 1. أدخل المفتاح في الوحدة.

لاحظ ظهور GETTING STARTED (بدء الاستخدام) على اليسار.

### 2. حدد وضع QUICK START (بداية سريعة).

لتحديد هذا الوضع، اضغط على الزر QUICK START (بداية سريعة).

بعد مرور دقيقة من الضغط على الزر، يبدأ سير المشي في التحرك بسرعة 1 ميل بالساعة. أمسك مقبضي اليد وابدأ المشي.

ملاحظة: يمكنك ضبط سرعة بدء سير المشي باستخدام أزرار QUICKTOUCH SPEED (السرعة باللمس السريع). لضبط سرعة البدء، اضغط على زر QUICKTOUCH SPEED (السرعة باللمس السريع) الذي تريده ثم اضغط على الزر QUICK START (بداية سريعة) لتشغيل سير المشي.

### 3. قم بتغيير السرعة والميل وفقًا لما تريد.

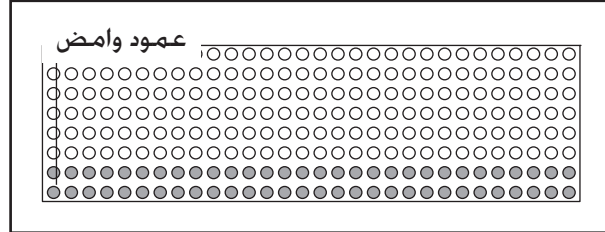
أثناء التمرين، قم بتغيير سرعة سير المشي وفقًا لما تريد عن طريق الضغط زري SPEED (+ أو -) (السرعة + و -). في كل مرة يتم فيها الضغط على أحد الزرين، يتغير إعداد السرعة بمقدار 0.1 ميل في الساعة، وعند استمرار الضغط على الزر تتغير السرعة بزيادة سريعة. ملاحظة: بعد الضغط على الأزرار، قد يستغرق الأمر دقيقة حتى يصل جهاز المشي إلى السرعة المحددة.

لتغيير السرعة بشكل سريع، اضغط على أزرار QUICKTOUCH SPEED (السرعة باللمس السريع). تظهر السرعة المحددة بعد ذلك في الشاشة الرئيسية. اضغط على الزر Enter (إدخال) أو الزر QUICK START (بداية سريعة) أو أعد الضغط على زر QUICKTOUCH SPEED (السرعة باللمس السريع) المطلوب لتأكيد السرعة المحددة. لا تتغير سرعة سير المشي إذا لم يتم تأكيد السرعة المحددة في غضون خمس ثوان. ملاحظة: بعد الضغط على الأزرار، قد يستغرق الأمر دقيقة حتى يصل جهاز المشي إلى السرعة المحددة.

لتغيير ميل جهاز المشي، اضغط على زري (+ INCLINE و -) (الميل + و -). في كل مرة يتم فيها الضغط على أحد الزرين، يتغير الميل بمقدار 0.5%. ملاحظة: بعد الضغط على هذين الزرين، قد يستغرق الأمر دقيقة حتى يصل جهاز المشي إلى إعداد الميل المحدد.

#### 4. تابع تقدمك في التمرين من خلال المصفوفة والشاشة الرئيسية.

تعرض المصفوفة تقدمك في التمرين وإعدادات السرعة التي حددتها. عند بدء التمرين. يبدأ العمود الأيسر من المصفوفة في الوميض. بعد مرور 30 ثانية. تصدر إشارة صوتية ويبدأ العمود على اليمين في الوميض.



في كل مرة تقوم فيها بتغيير سرعة سير المشي. تضيء أو تعتم مؤشرات إضافية في العمود الواصل وفي كل الأعمدة الواقعة على يمين العمود الواصل.

بعد مرور كل 30 ثانية من التمرين. تصدر إشارة صوتية ويبدأ العمود التالي من جهة اليمين في الوميض. بعد ممارسة التمرينات لمدة 7 1/2 دقائق. يستمر العمود نفسه في الوميض وستتحرك جميع أعمدة المؤشرات بمقدار موضع واحد إلى اليسار. يستمر تحرك أعمدة المؤشرات إلى اليسار كل 30 ثانية إلى أن ينتهي التمرين.

انظر جزء "الشاشة الرئيسية" بصفحة 15.

5. قم بقياس معدل دقات قلبك عند الرغبة.

انظر جزء "مستشعر النبض" بصفحة 16.

6. عند انتهائك من التمرين أوقف سير المشي وأخرج المفتاح.

قف على حاجزي القدم واضغط على الزر STOP (إيقاف). بعد ذلك. أخرج المفتاح من الوحدة وضعه في مكان آمن.

عند عدم استخدام جهاز المشي. ضع مفتاح تشغيل/ إيقاف تشغيل قاطع التيار الموجود قرب سلك الطاقة على الوضع إيقاف التشغيل وافصل سلك الطاقة.

#### كيفية استخدام برنامج MANUAL (يدوي)

يتيح برنامج MANUAL TIME (الوقت اليدوي) إدخال الوقت المستهدف لجلسة التمرينات الرياضية. يقوم البرنامج بعدها بإجراء عد تنازلي للوقت المتبقي في جلسة التمرينات الرياضية بينما تتحكم أنت في سرعة وميل جهاز المشي.

يتيح برنامج MANUAL DISTANCE (المسافة اليدوية) إدخال المسافة المستهدفة لجلسة التمرينات الرياضية. يحسب البرنامج المسافة التي مشيتها أو ركضتها في جلسة التمرينات الرياضية بينما تتحكم أنت في سرعة وميل جهاز المشي.

يتيح برنامج MANUAL CALORIE (السعرات الحرارية اليدوية) إدخال السعرات الحرارية المستهدفة حرقها في جلسة التمرينات الرياضية. يحسب البرنامج السعرات الحرارية التي حرقتها في جلسة التمرينات الرياضية بينما تتحكم أنت في سرعة وميل جهاز المشي.

1. أدخل المفتاح في الوحدة.

انظر جزء "بدء استخدام الجهاز" بصفحة 17.

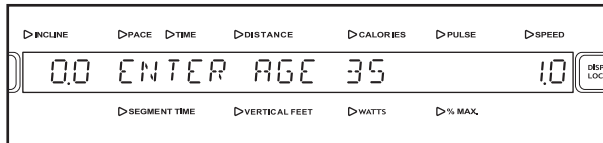
2. حدد برنامج MANUAL (يدوي).

اضغط على الزر MANUAL (يدوي) مرة واحدة أو مرتين أو ثلاث مرات لاختيار برنامج MANUAL TIME (الوقت اليدوي) أو MANUAL DISTANCE (المسافة اليدوية) أو MANUAL CALORIE (السعرات الحرارية اليدوية). يظهر اسم البرنامج في الشاشة الرئيسية. تظهر حينها كلمتا ENTER AGE (أدخل العمر) ويتم عرض إعداد العمر الحالي.



3. أدخل عمرك.

بعد مرور دقيقة على اختيار البرنامج. تظهر كلمتا ENTER AGE (أدخل العمر) ويتم عرض إعداد عمر يبلغ 35 في الشاشة الرئيسية. لإدخال عمرك. اضغط على زري (+ و -) الواقعين بجوار الزر ENTER (إدخال). واضغط مع الاستمرار على الزرين لإدخال عمرك بسرعة. عند عرض العمر. اضغط على الزر ENTER (إدخال).



#### 4. أدخل وزنك.

الذي تريده ثم اضغط على الزر QUICK START (بداية سريعة) لتشغيل سير المشي.

أثناء التمرين، قم بتغيير سرعة سير المشي كيفما تريد عن طريق الضغط على زر (+ SPEED و -) (السرعة + و -) في كل مرة يتم فيها الضغط على أحد الزرين. يتغير إعداد السرعة بمقدار 0.1 ميل بالساعة؛ وعند استمرار الضغط على أحد الزرين، يتغير إعداد السرعة بزيادات سريعة. لتغيير السرعة بشكل سريع، اضغط على أزرار QUICKTOUCH SPEED (السرعة باللمس السريع). تظهر بذلك السرعة المحددة في الشاشة الرئيسية. اضغط على الزر Enter (إدخال) أو الزر QUICK START (بداية سريعة) أو أعد الضغط على زر QUICKTOUCH SPEED (السرعة باللمس السريع) المطلوب لتأكيد السرعة المحددة. لن تتغير سرعة سير المشي إذا لم يتم تأكيد السرعة المحددة في غضون خمس ثوان. ملاحظة: بعد الضغط على الأزرار، قد يستغرق الأمر دقيقة حتى يصل جهاز المشي إلى إعداد السرعة المحدد.

لإيقاف سير المشي، اضغط على الزر STOP (إيقاف). يبدأ الوقت في التوقيت في الوميض في الشاشة الرئيسية. لإعادة تشغيل سير المشي، اضغط على الزر QUICK START (بداية سريعة) أو الزر (+ SPEED (السرعة +) ثم قم بتعديل السرعة كيفما تريد. قم بتغيير ميل جهاز المشي كيفما تريد.

#### 7. لتغيير ميل جهاز المشي.

اضغط على زر (+ INCLINE و -) (الميل + و -). في كل مرة يتم فيها الضغط على أحد الزرين، يتغير الميل بمقدار 0.5%. ملاحظة: بعد الضغط على الزرين، قد يستغرق الأمر دقيقة حتى يصل جهاز المشي إلى إعداد الميل المحدد.

#### 8. تابع تقدمك في التمرين من خلال المصفوفة والشاشة الرئيسية.

انظر الخطوة 4 بصفحة 18.

#### 9. قم بقياس معدل دقات قلبك عند الرغبة.

انظر جزء PULSE SENSOR (مستشعر النبض) بصفحة 16.

#### 10. عند اكتمال البرنامج، أخرج المفتاح.

قم بالنزول من على حاجزي القدم. بعد ذلك، أخرج المفتاح من الوحدة وضعه في مكان آمن.

عند عدم استخدام جهاز المشي، ضع مفتاح تشغيل/إيقاف تشغيل قاطع التيار الموجود قرب سلك الطاقة على الوضع إيقاف التشغيل وافصل سلك الطاقة.

بعد ذلك، تظهر كلمتا ENTER WEIGHT

(أدخل الوزن) ويتم عرض إعداد وزن يبلغ 185 رطلاً في الشاشة الرئيسية. لإدخال وزنك، اضغط على زر (+ و -) الواقعين بجوار الزر ENTER (إدخال). واضغط مع الاستمرار على هذين الزرين لإدخال الوزن بسرعة. عند عرض وزنك، اضغط على الزر ENTER (إدخال).

#### 5. أدخل برنامجاً مستهدفاً.

إذا كنت قد قمت بتحديد برنامج MANUAL TIME (الوقت اليدوي)، تظهر كلمتا ENTER TIME (أدخل الوقت) ويتم عرض إعداد وقت يبلغ 15 دقيقة في الشاشة الرئيسية. لتغيير وقت استمرار البرنامج، اضغط على زر (+ و -) الواقعين بجوار الزر ENTER (إدخال). ثم اضغط على الزر ENTER (إدخال).

إذا كنت قد قمت باختيار برنامج MANUAL DISTANCE (المسافة اليدوية)، تظهر كلمتا ENTER DISTANCE (أدخل المسافة) ويتم عرض إعداد مسافة يبلغ 3 ميل في الشاشة الرئيسية. لتغيير المسافة التي تريد مشيها أو ركضها أثناء جلسة التمرينات الرياضية، اضغط على زر (+ و -) الواقعين بجوار الزر ENTER (إدخال). ثم اضغط على الزر ENTER (إدخال).

إذا كنت قد قمت باختيار برنامج MANUAL CALORIE (السرعات الحرارية اليدوية)، تظهر كلمتا ENTER CALORIES (أدخل السرعات الحرارية) ويتم عرض إعداد حرق سعرات حرارية مستهدف يبلغ 100 سعر حراري في الشاشة الرئيسية. لتغيير العدد التقريبي للسرعات الحرارية التي تريد حرقها أثناء جلسة التمرينات الرياضية، اضغط على زر (+ و -) الواقعين بجوار الزر ENTER (إدخال). ثم اضغط على الزر ENTER (إدخال).

#### 6. اضغط على الزر QUICK START (بداية سريعة)

لبدء البرنامج.

بعد مرور دقيقة من الضغط على الزر، يبدأ سير المشي في التحرك بسرعة 1 ميل بالساعة. أمسك مقبضي اليد وابدأ المشي.



ملاحظة: يمكنك ضبط سرعة بدء سير المشي باستخدام أزرار QUICKTOUCH SPEED (السرعة باللمس السريع). لتعيين سرعة البدء، اضغط على زر QUICKTOUCH SPEED (السرعة باللمس السريع)

### 3. كيفية استخدام برنامج FITNESS TEST

#### (اختبار اللياقة)

يقيس برنامج FITNESS TEST (اختبار اللياقة) السعة الهوائية القصوى لاستهلاك الأوكسجين ( $VO_2$ ) أو نشاط الأيروبيكس. تمثل السعة الهوائية القصوى لاستهلاك الأوكسجين ( $VO_2$ ) قياساً لقدرتك على استنشاق الأوكسجين واستخدامه في توليد الطاقة اللازمة لأنشطة التحمل مثل الركض وركوب الدراجات. بشكل فني، تعد السعة الهوائية القصوى لاستهلاك الأوكسجين ( $VO_2$ ) أقصى مقدار أوكسجين. مقاساً بالمليتر، يمكن لجسمك استخدامه في الدقيقة الواحدة لكل كيلو جرام من وزن الجسم. ويشير مقياس السعة الهوائية القصوى لاستهلاك الأوكسجين ( $VO_2$ ) العالي إلى التمتع بمستوى مرتفع من لياقة القلب والتنفس. ملاحظة: لمعرفة المزيد حول السعة الهوائية القصوى لاستهلاك الأوكسجين ( $VO_2$ )، استعن بكتاب موثوق فيه أو استشر طبيبك.

للحصول على أدق نتائج ممكنة، استخدم برنامج FITNESS TEST (اختبار اللياقة) عند عدم شعورك بالإجهاد وبعد مرور ساعتين على الأقل على آخر مرة تناولت فيها الطعام وبعد مرور 24 ساعة على الأقل على آخر تمرين لك.

يكتمل برنامج GERKIN FITNESS TEST (اختبار لياقة جيركن) عندما يظل معدل دقات قلبك أكبر من 85% من أقصى معدل متوقع لدقات قلبك بناءً على عمرك لمدة 15 ثانية أو عند وصول البرنامج إلى 11 دقيقة. ملاحظة: يبدأ برنامج GERKIN FITNESS TEST (اختبار لياقة جيركن) بفترة إحماء تستمر لمدة 3 دقائق.

يكتمل برنامج EBBELING FITNESS TEST (اختبار لياقة إيبيلنج) في 9 دقائق.

يكتمل برنامج FREEMOTION FITNESS TEST (اختبار لياقة الحركة الحرة) عند وصول معدل دقات قلبك لأكثر من 70% من أقصى معدل متوقع لدقات القلب بناءً على عمرك أو عند وصول البرنامج إلى 30 دقيقة.

اتبع الخطوات أدناه لاستخدام برنامج FITNESS TEST (اختبار لياقة).

1. قم بارتداء مستشعر نبض الصدر المتوافق مع Polar® (غير مرفق).

يجب ارتداء مستشعر نبض الصدر لاستخدام برنامج FITNESS TEST (اختبار اللياقة).

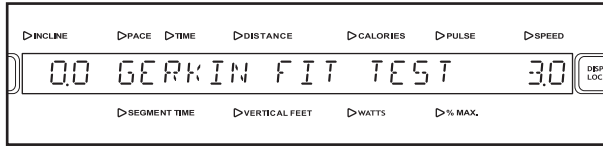
2. أدخل المفتاح في الوحدة.

انظر جزء "بدء استخدام الجهاز" بصفحة 17.

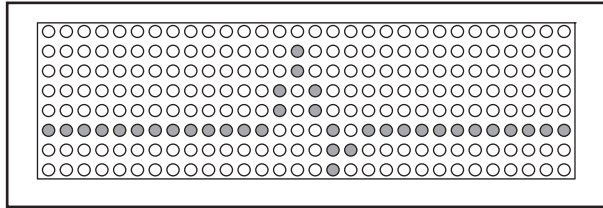
### 3. حدد برنامج FITNESS TEST (اختبار اللياقة).

اضغط على الزر FITNESS TEST (اختبار اللياقة) مرة أو مرتين أو ثلاث مرات لتحديد برنامج GERKIN FITNESS TEST (اختبار لياقة جيركن) أو EBBELING FITNESS TEST (اختبار لياقة إيبيلنج) أو FREEMOTION FITNESS TEST (اختبار لياقة الحركة الحرة).

عند اختبار برنامج FITNESS TEST (اختبار اللياقة)، يظهر اسم اختبار اللياقة في الشاشة الرئيسية، يتم حينها عرض كلمتي ENTER AGE (أدخل العمر) وإعداد العمر الحالي.



أثناء تشغيل برنامج FITNESS TEST (اختبار اللياقة)، تعرض المصفوفة رسماً بيانياً متحركاً يمثل معدل دقات قلبك. في كل مرة يتم فيها قياس دقة قلب، تظهر قمة جديدة في الرسم البياني.



### 4. أدخل عمرك.

انظر الخطوة 3 بصفحة 18.

### 5. أدخل وزنك.

انظر الخطوة 4 بصفحة 19.

إذا كنت قد قمت باختيار برنامج EBBELING FITNESS TEST (اختبار لياقة إيبيلنج)، فانتقل إلى الخطوة 6. إذا كنت قد قمت باختيار برنامج GERKIN FITNESS TEST (اختبار لياقة جيركن) أو برنامج FREEMOTION FITNESS TEST (اختبار لياقة الحركة الحرة)، فانتقل إلى الخطوة 7.



## 6. أدخل نوعك.

عند اكتمال برنامج EBBELING FITNESS TEST (اختبار لياقة إيبيلنج). يبطئ سير المشي إلى أن يتوقف ويتم عرض السعة الهوائية القصوى لاستهلاك الأوكسجين ( $VO_2$ ) في الشاشة الرئيسية.

عند اكتمال برنامج FREEMOTION FITNESS TEST (اختبار لياقة الحركة الحرة). يبطئ سير المشي إلى أن يتوقف ويتم عرض السعة الهوائية القصوى لاستهلاك الأوكسجين ( $VO_2$ ) ومستوى اللياقة الخاصين بك في الشاشة الرئيسية. ملاحظة: يوجد 10 مستويات لياقة. ويعد مستوى اللياقة 10 أعلى هذه المستويات.

ملاحظة: لن يعمل زرا SPEED (السرعة) و INCLINE (الميل) أثناء اختيار برامج FITNESS TEST (اختبار اللياقة). إذا لم يتم قياس النبض أثناء البرنامج. تومض الأحرف PLS (نبض) بالشاشة الرئيسية. عند حدوث ذلك. جرب البرنامج مرة أخرى في يوم آخر. تأكد من ارتداء مستشعر نبض الصدر كما هو موضح في الخطوة 1 بصفحة 20.

لا يمكن إيقاف برامج FITNESS TEST (اختبار اللياقة) مؤقتاً ثم إعادة تشغيلها. على الرغم من ذلك. يمكن إيقاف البرامج في أي وقت باستخدام الزر STOP (إيقاف). وتعرض الشاشة الرئيسية حينها الكلمات FIT TEST ABORTED (فشل اختبار اللياقة).

## 8. عند اكتمال البرنامج. أخرج المفتاح.

انظر الخطوة 10 بصفحة 19.

عند اختيار برنامج EBBELING FITNESS TEST (اختبار لياقة إيبيلنج). سيطلب منك إدخال نوعك. وستظهر كلمة MALE (ذكر) أو FEMALE (أنثى) في الشاشة الرئيسية. لإدخال النوع. اضغط على زر (+ و -) الواقعين بجوار الزر ENTER (إدخال). عند عرض النوع. اضغط على الزر ENTER (إدخال).

## 7. اضغط على الزر QUICK START (بداية سريعة) لبدء البرنامج.

بعد مرور دقيقة من الضغط على الزر. يقوم جهاز المشي تلقائياً بالتعديل إلى أول إعدادي سرعة وميل في البرنامج. أمسك مقبضي اليد وابدأ المشي.

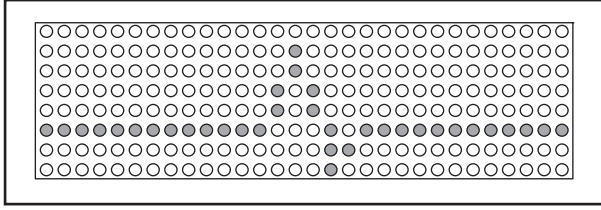
ينقسم كل FITNESS TEST (اختبار اللياقة) إلى عدة مقاطع مختلفة الأطوال. تتم برمجة إعداد سرعة واحد وإعداد ميل واحد لكل مقطع. ترشدك الوحدة خلال اختبار اللياقة وتسجل مدخل معدل دقات قلبك لتحديد مستوى اللياقة النسبي.

عند اكتمال برنامج GERKIN FITNESS TEST (اختبار لياقة جيركن). سيبطئ سير المشي إلى أن يتوقف ويتم عرض السعة الهوائية القصوى لاستهلاك الأوكسجين ( $VO_2$ ) ومستوى اللياقة الخاصين بك في الشاشة الرئيسية. ملاحظة: يوجد 11.4 مستوى لياقة. ويعد مستوى اللياقة 11.4 أعلى هذه المستويات





معدل دقات القلب. في كل مرة يتم فيها قياس دقة قلب. تظهر قيمة جديدة في الرسم.



4. أدخل عمرك.

انظر الخطوة 3 بصفحة 18.

5. أدخل وزنك.

انظر الخطوة 4 بصفحة 19.

إذا كنت قد اخترت برنامج

CONSTANT HEART RATE (معدل دقات قلب ثابت) أو

برنامج VARIABLE HEART RATE (معدل دقات قلب

متغير)، فانتقل إلى الخطوة 6. إذا كنت قد اخترت برنامج

FAT BURN (حرق الدهون)، فانتقل إلى الخطوة 7.

6. أدخل إعدادًا مستهدفًا لمعدل دقات القلب.

بعد إدخال عمرك، تظهر كلمتا MAX PERCENT

(النسبة المئوية القصوى) وإعداد معدل دقات

القلب المستهدف للبرنامج في الشاشة الرئيسية.

يمثل إعداد معدل دقات القلب المستهدف النسبة

المئوية لأقصى معدل متوقع لدقات القلب بناءً على

عمرك. يعد أقصى معدل متوقع لدقات القلب بناءً على

عمرك هو العدد 220 مطروحًا منك عمرك. على سبيل

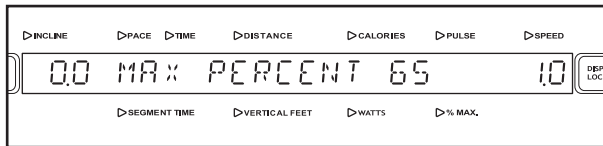
المثال، إذا كان عمرك 30 عامًا، فإن أقصى معدل متوقع

لدقات قلبك بناءً على عمرك هو 190 دقة في الدقيقة

(190 = 220 - 30). وإذا كان عمرك 30 عامًا، فإن إعداد

معدل دقات القلب المستهدف الذي يبلغ 50 يساوي

95 ضربة في الدقيقة (50% من 190 يساوي 95).



عند الرغبة، يمكنك تغيير إعداد معدل دقات القلب المستهدف عن طريق الضغط على زري (+ و -) الواقعين بجوار الزر ENTER (إدخال). يمكن الضغط مع الاستمرار على هذين الزرين لتغيير إعداد معدل دقات القلب المستهدف بسرعة. يمكن أن يتراوح إعداد معدل دقات القلب المستهدف بين 45% إلى 85% من أقصى معدل متوقع لدقات القلب بناءً على عمرك. ثم اضغط على الزر ENTER (إدخال).

## كيفية استخدام برنامج HEART RATE

### (معدل دقات القلب)

تتحكم برامج HEART RATE (معدل دقات القلب) تلقائيًا

في سرعة وميل جهاز المشي للحفاظ على معدل دقات

القلب قريبًا من المستوى المستهدف أثناء التمرين. اتبع

الخطوات أدناه لاستخدام برنامج HEART RATE (معدل

دقات القلب).

1. قم بارتداء مستشعر نبض الصدر المتوافق مع Polar® (غير مرفق).

يجب ارتداء مستشعر نبض الصدر لاستخدام برنامج HEART RATE (معدل دقات القلب).

2. أدخل المفتاح في الوحدة.

انظر جزء "بدء استخدام الجهاز" بصفحة 17.

3. حدد برنامج HEART RATE (معدل دقات القلب).

اضغط على زر HEART RATE (معدل دقات القلب)

مرة واحدة أو مرتين أو ثلاث مرات لاختيار برنامج

CONSTANT HEART RATE (معدل دقات قلب ثابت)

أو برنامج VARIABLE HEART RATE (معدل دقات

قلب متغير) أو برنامج FAT BURN (حرق الدهون).

ملاحظة: يحافظ برنامج CONSTANT HEART RATE

(معدل دقات قلب ثابت) على معدل دقات قلبك قريبًا

من النسبة المئوية التي اخترتها. يحافظ برنامج

VARIABLE HEART RATE (معدل دقات قلب متغير)

على معدل دقات قلبك ضمن نطاق مستهدف خلال

جلسة التمرينات الرياضية. يحافظ برنامج FAT BURN

(حرق الدهون) على معدل دقات قلبك قريبًا من 65% من

أقصى معدل متوقع لدقات قلبك بناءً على عمرك (انظر

الخطوة 6 على اليسار للحصول على توضيح لأقصى

معدل متوقع لدقات القلب بناءً على العمر).



عند اختيار برنامج HEART RATE (معدل دقات القلب)،

يظهر اسم البرنامج بالشاشة الرئيسية. يتم حينها عرض

كلمتي ENTER AGE (أدخل العمر) وإعداد العمر الحالي.

أثناء استخدام برامج HEART RATE (معدل دقات

القلب)، تعرض المصفوفة رسمًا بيانيًا متحركًا يمثل



## 8. اضغط على الزر QUICK START (بداية سريعة)

### لبداء البرنامج.

بعد مرور دقيقة من الضغط على الزر، يقوم جهاز المشي تلقائيًا بالتعديل إلى أول إعدادي سرعة وميل في البرنامج. أمسك مقبضي اليد وابدأ المشي.

ينقسم كل برنامج HEART RATE (معدل دقات القلب) إلى مقاطع مدة كل منها 30 ثانية. (تعرض الشاشة الرئيسية كل من الوقت المتبقي في البرنامج والوقت المتبقي في المقطع الحالي منه). تتم برمجة إعداد مستهدف لمعدل دقات القلب لكل مقطع. (أثناء استخدام برنامج CONSTANT HEART RATE "معدل دقات قلب ثابت"، تتم برمجة نفس الإعداد المستهدف لمعدل دقات القلب لجميع المقاطع.)

فقط عندما يتبقى أربع ثوان في المقطع الأول من البرنامج، تصدر سلسلة من الإشارات الصوتية ثم تتغير سرعة جهاز المشي و/أو ميله. عند الحاجة، لتقريب معدل دقات قلبك من الإعداد المستهدف لمعدل دقات القلب الخاص بالمقطع التالي. يومض إعداد السرعة و/أو الميل في الشاشة الرئيسية لتنبيهك قبل تغير السرعة و/أو الميل. يستمر البرنامج على هذا الوضع حتى نفاذ وقت البرنامج. وابدأ سير المشي بعدها في البطء التدريجي إلى أن يتوقف.

ملاحظة: لا يعمل زر SPEED (السرعة) و INCLINE (الميل) أثناء اختيار برنامج HEART RATE (معدل دقات القلب). إذا لم يتم قياس النبض أثناء البرنامج، تومض الأحرف PLS (النبض) في الشاشة الرئيسية وقد تقل سرعة جهاز المشي وميله تلقائيًا إلى أن يتم قياس نبضك. عند حدوث ذلك، راجع الإرشادات المرفقة مع مستشعر نبض الصدر.

لإيقاف البرنامج في أي وقت، اضغط على الزر STOP (إيقاف). لا ينبغي إيقاف برامج HEART RATE (معدل دقات القلب) مؤقتًا ثم إعادة تشغيلها. لاستخدام برنامج HEART RATE (معدل دقات القلب) مجددًا، أعد اختيار البرنامج وابدأ تشغيله في البداية.

## 9. تابع تقدمك من خلال الشاشة الرئيسية.

انظر جزء "الشاشة الرئيسية" بصفحة 15.

## 10. عند اكتمال البرنامج، أخرج المفتاح.

انظر الخطوة 10 بصفحة 19.



سرعة في الشاشة الرئيسية. لإدخال أدنى سرعة تريد المشي أو الجري بها أثناء جلسة التمرينات الرياضية. اضغط على زري (+ و -) الواقعين بجوار الزر ENTER (إدخال). اضغط مع الاستمرار على الزرين لإدخال أدنى سرعة بشكل سريع. ثم اضغط على الزر ENTER (إدخال).

#### 7. أدخل أقصى إعداد سرعة.

تظهر كلمتا MAX SPEED (أقصى سرعة) وأقصى إعداد سرعة في الشاشة الرئيسية. لإدخال أقصى سرعة تريد المشي أو الركض بها أثناء جلسة التمرينات الرياضية. اضغط على زري (+ و -) الواقعين بجوار الزر ENTER (إدخال). اضغط مع الاستمرار على الزرين لإدخال أقصى سرعة بشكل سريع. ثم اضغط على الزر ENTER (إدخال).



#### 8. اضغط على الزر QUICK START (بداية سريعة) لبدء البرنامج.

بعد مرور دقيقة من الضغط على الزر. يقوم جهاز المشي تلقائيًا بالتعديل إلى أول إعداد سرعة في البرنامج. أمسك مقبضي اليد وابدأ المشي.

ينقسم كل برنامج إلى عدة مقاطع زمنية مختلفة الأطوال. تعرض الشاشة الرئيسية كل من الوقت المتبقي في البرنامج والوقت المتبقي في المقطع الحالي من البرنامج. تتم برمجة إعداد سرعة واحد لكل مقطع. يظهر إعداد السرعة للمقطع الأول في العمود الواصل الأيسر بالمصفوفة. تظهر إعدادات السرعة للمقاطع التالية في الأعمدة الموجودة على اليمين.

بعد مرور كل 30 ثانية من التمرين. تصدر إشارة صوتية ويبدأ العمود التالي يمينًا في الوميض.

ملاحظة: عندما يتجاوز طول البرنامج عدد الأعمدة في المصفوفة. يبدأ نفس العمود في الوميض وتحرك كل أعمدة المؤشرات بمقدار موضع واحد إلى اليسار بمجرد مرور 7 دقائق ونصف على التمرين. يستمر تحرك أعمدة المؤشرات إلى اليسار كل 30 ثانية إلى أن ينتهي التمرين.

## كيفية استخدام برنامج INTERVAL (فاصل زمني)

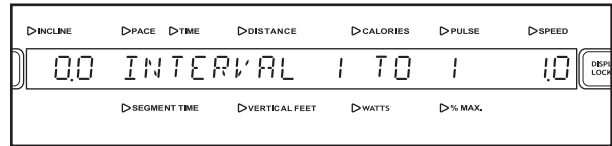
تقوم برامج INTERVAL (فاصل زمني) تلقائيًا بتغيير سرعة سير المشي لإرشادك خلال جلسة تمرينات رياضية فعالة ذات فاصل زمني.

#### 1. أدخل المفتاح في الوحدة.

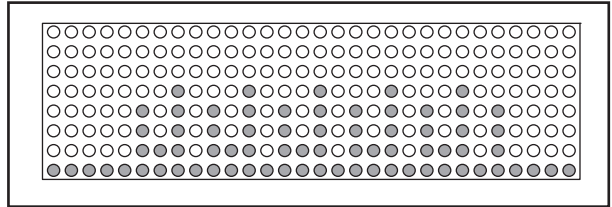
انظر جزء "بدء استخدام الجهاز" بصفحة 17.

#### 2. اختر برنامج INTERVAL (فاصل زمني).

اضغط على الزر INTERVAL (فاصل زمني) مرة أو مرتين أو ثلاث مرات لاختيار برنامج INTERVAL 1 TO 1 (فاصل زمني 1 إلى 1) أو INTERVAL 1 TO 2 (فاصل زمني 1 إلى 2) أو INTERVAL 1 TO 3 (فاصل زمني 1 إلى 3). عند اختيار برنامج INTERVAL (فاصل زمني). يظهر اسم البرنامج في الشاشة الرئيسية. ويتم حينها عرض كلمتي ENTER AGE (أدخل العمر) وإعداد العمر الحالي.



عند اختيار برنامج INTERVAL (فاصل زمني). تعرض المصفوفة رسمًا بيانيًا يمثل إعدادات سرعة البرنامج.



#### 3. أدخل عمرك.

انظر الخطوة 3 بصفحة 18.

#### 4. أدخل وزنك

انظر الخطوة 4 بصفحة 19.

#### 5. أدخل وقت البرنامج

انظر الخطوة 7 بصفحة 22.

#### 6. أدخل أدنى إعداد سرعة.

تظهر كلمتا MIN SPEED (أدنى سرعة) وأدنى إعداد



9. قم بتغيير ميل جهاز المشي كيفما تريد.  
انظر الخطوة 7 بصفحة 19.
10. تابع تقدمك من خلال الشاشة الرئيسية.  
انظر جزء "الشاشة الرئيسية" بصفحة 15.
11. قم بقياس معدل دقات قلبك عند الرغبة.  
انظر جزء "مستشعر النبض" بصفحة 16
12. عند اكتمال البرنامج، أخرج المفتاح  
انظر الخطوة 10 بصفحة 19.

ملاحظة: يمكنك تجاوز إعداد السرعة يدويًا للمقطع الحالي عن طريق الضغط على أزرار SPEED (السرعة). في كل مرات قليلة يتم فيها الضغط على زر SPEED (السرعة)، يضيء أو يعتم مؤشر إضافي في العمود الوامض. (إذا كان أي من الأعمدة الموجودة يمين العمود الوامض بها نفس عدد المؤشرات المضيئة الخاص بالعمود الوامض، فقد يضيء أو يعتم مؤشر إضافي في هذه الأعمدة كذلك.) هام: عند بدء المقطع التالي من البرنامج، يقوم جهاز المشي تلقائيًا بالتعديل إلى إعداد السرعة للمقطع التالي.

لإيقاف البرنامج، اضغط على الزر STOP (إيقاف). يبدأ الوقت في الوميض في الشاشة الرئيسية. لإعادة بدء البرنامج، اضغط على الزر QUICK START (بداية سريعة).

## كيفية استخدام برنامج WALK/RUN (المشي/الجري)

تم تصميم برنامج 5K (5 كيلو متر) لمساعدتك في التدريب على سباق الخمسة كيلو متر.

تم تصميم برنامج 10K (10 كيلو متر) لمساعدتك في التدريب على سباق العشرة كيلو متر.

تم تصميم برنامج CROSS COUNTRY (عبر البلاد) لمساعدتك في التدريب على السباقات التي تختار طولها.

1. أدخل المفتاح في الوحدة.

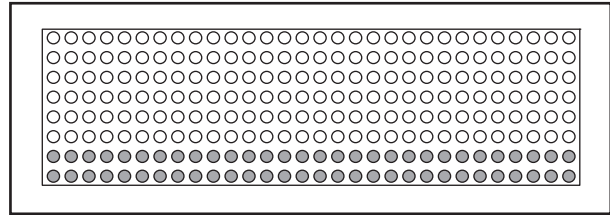
انظر جزء "بدء استخدام الجهاز" بصفحة 17.

2. اختر برنامج WALK/RUN (المشي/الجري).

اضغط على الزر WALK/RUN (المشي/الجري) مرة واحدة أو مرتين أو ثلاث مرات لاختيار برنامج 5K (5 كيلو متر) أو 10K (10 كيلو متر) أو CROSS COUNTRY (عبر البلاد). عند اختيار برنامج WALK/RUN (المشي/الجري)، يظهر اسم البرنامج في الشاشة الرئيسية. يتم حينها عرض كلمتي ENTER AGE (أدخل العمر) وإعداد العمر الحالي.



عند اختيار برنامج WALK/RUN (المشي/الجري)، تعرض المصفوفة رسماً بيانياً يمثل إعدادات سرعة البرنامج.



3. أدخل عمرك.

انظر الخطوة 3 بصفحة 18.

4. أدخل وزنك.

انظر الخطوة 4 بصفحة 19.

إذا كنت قد قمت باختيار برنامج 5K (5 كيلو متر) أو

برنامج 10K (10 كيلو متر). فانتقل إلى الخطوة 6. إذا كنت قد اخترت برنامج CROSS COUNTRY (عبر البلاد)، فانتقل إلى الخطوة 5.

5. أدخل المسافة المستهدفة.

إذا كنت قد قمت باختيار برنامج CROSS COUNTRY (عبر البلاد)، تظهر كلمتا ENTER DISTANCE (أدخل المسافة) وإعداد مسافة يبلغ 10 ميل في الشاشة الرئيسية. لتغيير المسافة التي تريد مشيها أو ركضها أثناء جلسة التمرينات الرياضية، اضغط على زري (+ و -) الواقعين بجوار الزر ENTER (إدخال). ثم اضغط على الزر ENTER (إدخال).

6. أدخل وقت البرنامج.

انظر الخطوة 7 بصفحة 22. ملاحظة: تعتمد سرعة جلسة التمرينات الرياضية على وقت البرنامج الذي أدخلته.

7. اضغط على الزر QUICK START (بداية سريعة) لبدء البرنامج.

بعد مرور دقيقة من الضغط على الزر، يبدأ سير المشي في التحرك بسرعة البدء المحسوبة. أمسك مقبضي اليد وابدأ المشي.

إذا كان سير المشي سريعاً جداً أو بطيئاً جداً، يمكنك تغيير السرعة عن طريق الضغط على زري (+ SPEED و -) (السرعة + و -) ملاحظة: سيؤدي هذا إلى تغيير وقت البرنامج.

8. قم بتغيير ميل جهاز المشي كيفما تريد.

انظر الخطوة 7 بصفحة 19.

9. تابع تقدمك من خلال الشاشة الرئيسية.

انظر جزء "الشاشة الرئيسية" بصفحة 15.

10. قم بقياس معدل دقات قلبك عند الرغبة.

انظر جزء "مستشعر النبض" بصفحة 16.

11. عند اكتمال البرنامج، أخرج المفتاح.

انظر الخطوة 10 بصفحة 19.

### 7. أدخل وقت البرنامج.

بعد ذلك، تظهر كلمتنا ENTER TIME (أدخل الوقت) وإعداد وقت يبلغ 15 دقيقة في الشاشة الرئيسية. لتغيير وقت استمرار البرنامج، اضغط على زري (+ و -) الواقعين بجوار زر ENTER (إدخال). ثم اضغط على الزر ENTER (إدخال).

### كيفية استخدام برنامج TERRAIN (الأرض).

أثناء استخدام برنامج FOOTHILLS (التلال الجبلية)، يزيد ميل جهاز المشي تدريجيًا ثم يقل تدريجيًا. يعتمد عدد المرات التي يزيد ويقل فيها الميل على أقصى إعداد ميل وطول البرنامج اللذين تحددهما.

أثناء استخدام برنامج PEAKS (المرتفعات)، يزيد ميل جهاز المشي ثم يقل. يعتمد عدد المرات التي يزيد ويقل فيها الميل على أقصى إعداد ميل وطول البرنامج اللذين تحددهما.

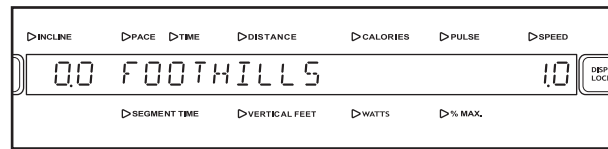
أثناء استخدام برنامج ALL-TERRAIN (جميع الأراضي)، يزيد ميل جهاز المشي بشكل حاد ثم يقل بشكل حاد بشكل متكرر. يعتمد عدد المرات التي يزيد ويقل فيها الميل على أقصى إعداد ميل وطول البرنامج اللذين تحددهما.

### 1. أدخل المفتاح في الوحدة.

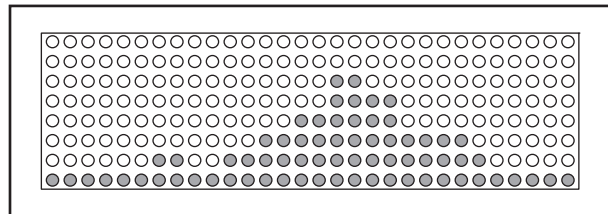
انظر جزء "بدء استخدام الجهاز" بصفحة 17.

### 2. اختر برنامج TERRAIN (الأرض).

اضغط على الزر TERRAIN (الأرض) مرة أو مرتين أو ثلاث مرات لاختيار برنامج FOOTHILLS (التلال الجبلية) أو PEAKS (المرتفعات) أو ALL-TERRAIN (جميع الأراضي). عند اختيار برنامج TERRAIN (الأرض)، يظهر اسم البرنامج في الشاشة الرئيسية. ويتم حينها عرض كلمتي ENTER AGE (أدخل العمر) وإعداد العمر الحالي.



عند اختيار برنامج TERRAIN (الأرض)، تعرض المصفوفة رسمًا بيانيًا يمثل إعدادات ميل البرنامج.



### 3. أدخل عمرك.

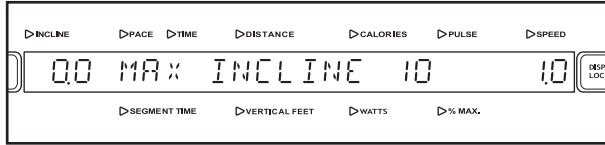
انظر الخطوة 3 بصفحة 18.

### 4. أدخل وزنك.

انظر الخطوة 4 بصفحة 19.

### 5. أدخل أقصى إعداد ميل.

تظهر كلمتنا MAX INCLINE (أقصى ميل) وإعداد الميل في الشاشة الرئيسية. لإدخال إعداد مختلف لأقصى ميل في جلسة التمرينات الرياضية، اضغط على زري (+ و -) الواقعين بجوار الزر ENTER (إدخال) واضغط مع الاستمرار على هذين الزرين لإدخال السرعة القصوى بشكل سريع. ثم اضغط على الزر ENTER (إدخال).



### 6. أدخل وقت البرنامج.

انظر الخطوة 7 بصفحة 22.

### 7. اضغط على الزر QUICK START (بداية سريعة) لبدء البرنامج.

بعد مرور دقيقة من الضغط على الزر، يبدأ سير المشي في التحرك بسرعة 1 ميل بالساعة. أمسك مقبضي اليد وابدأ المشي.

إذا كان سير المشي سريعًا جدًا أو بطيئًا جدًا، يمكنك تغيير السرعة عن طريق الضغط على زري (+ SPEED و -) (السرعة + و -).

### 8. تابع تقدمك من خلال الشاشة الرئيسية.

انظر جزء "الشاشة الرئيسية" بصفحة 15.

### 9. قم بقياس معدل دقات قلبك عند الرغبة.

انظر جزء "مستشعر النبض" بصفحة 16.

### 10. عند اكتمال البرنامج، أخرج المفتاح.

انظر الخطوة 10 بصفحة 19.



## كيفية استخدام برنامج FIXED (ثابت) أو برنامج RANDOM (عشوائي).

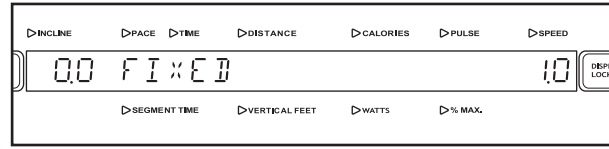
يتحكم برنامج FIXED (ثابت) في سرعة جهاز المشي لتصميم جلسة تمارين رياضية تتكون من فترة إحماء وتمارين رياضية ثابتة وفترة استرخاء. يصمم برنامج RANDOM (عشوائي) برنامج سرعة مختلف في كل مرة يتم تحديده فيها لمجموعة متنوعة من جلسات التمارين الرياضية.

### 1. أدخل المفتاح في الوحدة.

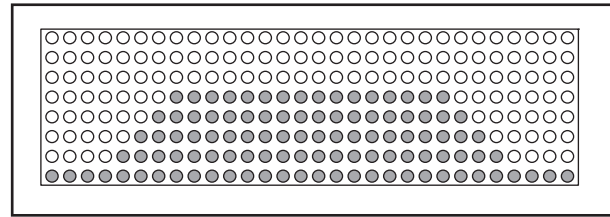
انظر جزء "بدء استخدام الجهاز" بصفحة 17.

### 2. حدد برنامج FIXED (ثابت) أو برنامج RANDOM (عشوائي).

اضغط على الزر MIX (مختلط) مرة واحدة أو مرتين لاختيار برنامج FIXED (ثابت) أو برنامج RANDOM (عشوائي). عند اختيار أحد هذين البرنامجين. يظهر اسم البرنامج في الشاشة الرئيسية. يتم حينها عرض كلمتي ENTER AGE (أدخل العمر) وإعداد العمر الحالي.



عند اختيار برنامج FIXED (ثابت) أو برنامج RANDOM (عشوائي). تعرض المصفوفة رسماً بيانياً يمثل إعدادات سرعة البرنامج.



3. أدخل عمرك. انظر الخطوة 3 بصفحة 18.
4. أدخل وزنك. انظر الخطوة 4 بصفحة 19.
5. أدخل أقصى إعداد سرعة. انظر الخطوة 7 بصفحة 24.
6. أدخل وقت البرنامج. انظر الخطوة 7 بصفحة 22.
7. اضغط على الزر QUICK START (بداية سريعة) لبدء البرنامج. انظر الخطوة 7 بصفحة 27.
8. قم بتغيير ميل جهاز المشي كما تريد. انظر الخطوة 7 بصفحة 19.
9. تابع تقدمك من خلال الشاشة الرئيسية. انظر جزء "الشاشة الرئيسية" بصفحة 15.
10. قم بقياس معدل دقات قلبك عند الرغبة. انظر جزء "مستشعر النبض" بصفحة 16.
11. عند اكتمال البرنامج. أخرج المفتاح. انظر الخطوة 10 بصفحة 19.





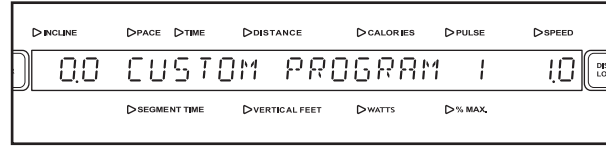
## كيفية استخدام برنامج CUSTOM (مخصص)

1. أدخل المفتاح في الوحدة.

انظر جزء "بدء استخدام الجهاز" بصفحة 17.

2. حدد برامج CUSTOM (مخصص).

لتحديد هذه البرامج، اضغط على الزر MIX (مختلط) بشكل متكرر. يظهر اسم برنامج CUSTOM (مخصص) المحدد حاليًا في الشاشة الرئيسية. توجد ثلاثة برامج CUSTOM (مخصص). لاختيار برنامج CUSTOM (مخصص) مختلف، اضغط على زري (+ و -) الواقعين بجوار الزر ENTER (إدخال). عندما ترى برنامج CUSTOM (مخصص) الذي تريده، اضغط على الزر ENTER (إدخال).



ملاحظة: تعرض المصفوفة إعدادات سرعة البرنامج. عند ظهور صفين فقط من المؤشرات بالمصفوفة، انظر جزء "كيفية استخدام وضع الصيانة" بصفحة 30 واتبع الإرشادات إلى الخطوة 6.

3. أدخل عمرك.

انظر الخطوة 3 بصفحة 18.

4. أدخل وزنك.

انظر الخطوة 4 بصفحة 19.

5. اضغط على زر QUICK START (بداية سريعة) لبدء البرنامج.

بعد مرور دقيقة من الضغط على الزر، يقوم جهاز المشي تلقائيًا بالتعديل إلى أول إعدادي سرعة وميل في البرنامج. أمسك مقبضي اليد وابدأ المشي.

ينقسم كل برنامج مخصص إلى عدة مقاطع. تتم برمجة إعداد سرعة واحد وإعداد ميل واحد لكل مقطع. (قد تتم برمجة نفس إعداد السرعة و/أو الميل لمقطعين متتاليين أو أكثر). يظهر إعداد السرعة للمقطع الأول في عمود المصفوفة الوامض. تظهر إعدادات سرعة المقاطع المتعددة التالية في الأعمدة الواقعة على اليمين.

بعد مرور كل 30 ثانية من التمرين، تصدر إشارة صوتية ويبدأ العمود التالي جهة اليمين في الوميض.

ملاحظة: عندما يتجاوز طول البرنامج عدد الأعمدة في المصفوفة، يبدأ نفس العمود في الوميض وتتحرك كل أعمدة المؤشرات بمقدار موضع واحد إلى اليسار بمجرد مرور 7 1/2 دقائق ونصف على التمرين. يستمر تحرك أعمدة المؤشرات إلى اليسار كل 30 ثانية إلى أن ينتهي التمرين.

لإيقاف البرنامج مؤقتًا، اضغط على الزر STOP (إيقاف). يبدأ الوقت في الوميض. لإعادة بدء البرنامج، اضغط على الزر QUICK START (بداية سريعة).

6. تابع تقدمك من خلال الشاشة الرئيسية.

انظر جزء "الشاشة الرئيسية" بصفحة 15.

7. قم بقياس معدل دقات قلبك عند الرغبة.

انظر جزء "مستشعر النبض" بصفحة 16.

8. عند اكتمال البرنامج، أخرج المفتاح.

انظر الخطوة 10 بصفحة 19.



## كيفية استخدام وضع الصيانة

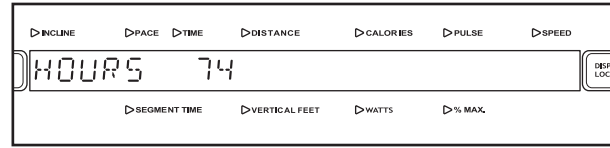
تعرض الوحدة وضع الصيانة الذي يتيح لك الوصول إلى المعلومات وعرض الإعدادات الافتراضية المتعددة وتغييرها. اتبع الخطوات أدناه لاستخدام وضع الصيانة.

1. أدخل المفتاح في الوحدة.

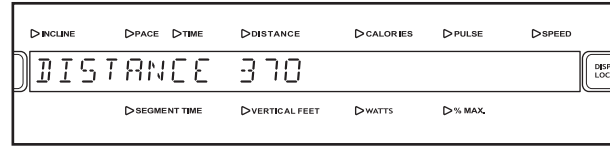
انظر جزء "بدء استخدام الجهاز" بصفحة 17.

2. اضغط مع الاستمرار على الزر ENTER (إدخال) والزر CLEAR (مسح) معاً لمدة ثانيتين لاختيار وضع الصيانة.

عند اختيار وضع الصيانة، تظهر كلمتا MAINTENANCE MODE (وضع الصيانة) في الشاشة الرئيسية. ستظهر بعدها كلمة HOURS (الساعات) ويتم عرض إجمالي عدد الساعات التي تم استخدام جهاز المشي خلالها.

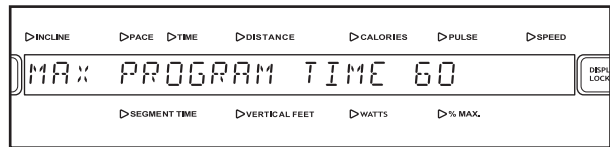


3. اضغط على الزر ENTER (إدخال) لعرض إجمالي المسافة التي تحركها سير المشي.



4. اضغط على الزر ENTER (إدخال) مجدداً وقم بتعيين أقصى وقت للبرنامج.

لتعيين أقصى وقت للبرنامج اضغط على زري (+ و -) الواقعين بجوار الزر ENTER (إدخال). يمكن تعيين أقصى وقت للبرنامج حتى 90 دقيقة.



5. اضغط على الزر ENTER (إدخال) مجدداً وقم بتعيين وقت التأخير لوضع TIMEOUT (الوقت المستقطع).

في أي وقت لا يستخدم فيه جهاز المشي لعدة دقائق، تدخل الوحدة وضع TIMEOUT (الوقت المستقطع) وتظهر كلمات SELECT PROGRAM TO BEGIN (حدد برنامجاً للبدء) في الشاشة الرئيسية. لتعيين عدد الثواني المنقضي قبل دخول الوحدة في هذا الوضع، اضغط على زري (+ و -) الواقعين فوق الزر ENTER (إدخال). يمكن أن يتراوح وقت التأخير بين 15 ثانية إلى 120 ثانية.



6. اضغط على الزر ENTER (إدخال) مجدداً لإنشاء برامج CUSTOM (مخصصة).

تظهر كلمتا CUSTOM PROGRAM (برنامج مخصص) في الشاشة الرئيسية.



يمكن تصميم برامج CUSTOM (مخصصة) بحد أقصى ثلاثة برامج. لاختيار برنامج CUSTOM (مخصص)، اضغط على زري (+ و -) الواقعين بجوار الزر ENTER (إدخال). عند رؤية البرنامج CUSTOM (مخصصة) الذي تريد تصميمه 1 PROGRAM (البرنامج 1) أو 2 PROGRAM (البرنامج 2) أو 3 PROGRAM (البرنامج 3)، اضغط على الزر ENTER (إدخال).

ملاحظة: إذا لم يكن قد تم تحديد البرنامج المخصص بعد، لا يظهر إلا صفان من المؤشرات في المصفوفة.

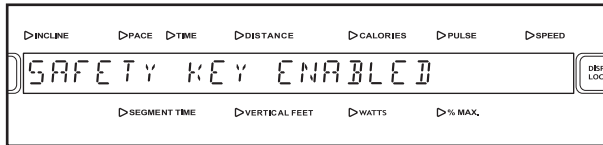
7. اضغط على الزر ENTER (إدخال) مجددًا وقم بتعيين وقت التأخير لوضع sleep timeout (وقت السكون المستقطع).

في أي وقت لا يتم فيه استخدام جهاز المشي لعدة دقائق. تدخل الوحدة وضع sleep timeout (وقت السكون المستقطع). لتعيين عدد الدقائق المنقضي قبل دخول الوحدة في هذا الوضع. اضغط على زري (+ و -) الواقعين فوق الزر ENTER (إدخال). يمكن أن يتراوح وقت التأخير من 1 إلى 10 دقائق.



8. اضغط على الزر ENTER (إدخال) مرة أخرى وقم بتمكين أو تعطيل مفتاح الأمان.

لطلب استخدام مفتاح الأمان مع الوحدة. اضغط على الزر (+ أو -) الواقعين فوق الزر ENTER (إدخال) إلى أن تظهر كلمات SAFETY KEY ENABLED (مفتاح الأمان ممكن) في الشاشة الرئيسية. لكي تسمح باستخدام جهاز المشي بدون المفتاح. اضغط على الزر (+ أو -) إلى أن تظهر كلمات SAFETY KEY DISABLED (مفتاح الأمان معطل).

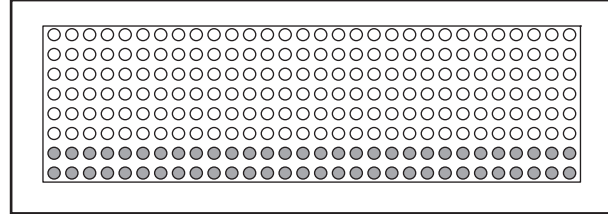


إذا كانت لديك الوحدة الأساسية، فانتقل إلى الخطوة 10. إذا كان لديك وحدة تليفزيون لجلسات التمرينات الرياضية، فانتقل إلى الخطوة 9.

أدخل اسمًا للبرنامج. يمكن إدخال الاسم بحد أقصى 12 حرفًا شاملاً المسافات. لإدخال اسم، اضغط على زري (+ أو -) الواقعين بجوار الزر ENTER (إدخال) إلى أن يظهر الحرف المطلوب على الشاشة. ثم اضغط على الزر ENTER (إدخال). عند اختيار حرف غير صحيح، اضغط على الزر CLEAR (مسح). استمر في إدخال الاسم بهذه الطريقة. ثم اضغط على الزر ENTER (إدخال).

بعد ذلك، أدخل وقت البرنامج بالضغط على زري (+ و -) الواقعين بجوار الزر ENTER (إدخال). ثم اضغط على الزر ENTER (إدخال).

انظر المصفوفة. ينقسم كل برنامج CUSTOM (مخصص) إلى مقاطع مدة كل منها 30 ثانية. يمكن برمجة إعداد سرعة واحد وإعداد ميل واحد لكل مقطع. يظهر إعداد السرعة للمقطع الأول في العمود الواصل بالمصفوفة.



أدخل إعداد السرعة القصوى للمقطع الأول من البرنامج عن طريق الضغط على أزرار QUICKTOUCH SPEED (السرعة باللمس السريع) وزري (+ أو -) الواقعين بجوار الزر ENTER (إدخال). بعد ذلك، أدخل إعداد الميل للمقطع الأول من البرنامج عن طريق الضغط على زري (+ INCLINE و -) (ميل + و -). ثم اضغط على الزر ENTER (إدخال). ملاحظة: يظهر إعداد السرعة القصوى في العمود الأول بالمصفوفة. لن تظهر إعدادات الميل الخاصة بالبرنامج في المصفوفة.

قم ببرمجة إعدادي السرعة والميل للمقطع الثاني وفقًا لما هو موضع أعلاه.

استمر في برمجة إعدادي السرعة والميل للأعمدة المتبقية. بعد إدخال إعداد السرعة الأخير، تظهر كلمات CUSTOM PROGRAM CREATED (تم إنشاء برنامج مخصص) على الشاشة الرئيسية. يتم حفظ إعدادي السرعة والميل اللذين قمت ببرمجةهما وعدد المقاطع الذي قمت ببرمجته في الذاكرة وستتم إعادتك إلى وضع الصيانة.

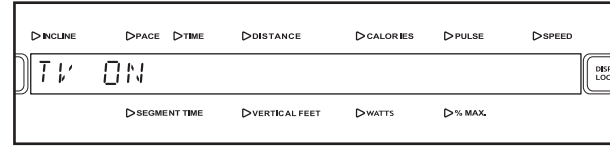


9. اضغط على زر ENTER (إدخال) مجدداً وقم بتمكين التلفزيون أو تعطيله.

10. اضغط مع الاستمرار على الزر ENTER (إدخال) والزر CLEAR (مسح) معاً لثانيتين للخروج من وضع الصيانة.

لإتاحة التلفزيون للاستخدام، اضغط على زر (+ أو -) أعلى زر ENTER (إدخال) إلى أن تظهر كلمتا TV ON (التلفزيون قيد التشغيل) على الشاشة الرئيسية. لمنع استخدام التلفزيون، اضغط على زر (+ أو -) إلى أن تظهر كلمتا TV OFF (إيقاف تشغيل التلفزيون).

للخروج من وضع الصيانة في أي وقت، اضغط مع الاستمرار على الزر ENTER (إدخال) والزر CLEAR (مسح) معاً لثانيتين.



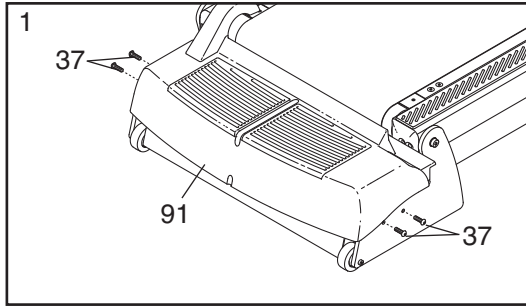
## الصيانة الوقائية

تعد الصيانة المنتظمة ضرورية للحصول على أفضل أداء وأطول عمر لجهاز المشي. يرجى قراءة كل الإرشادات أدناه واتباعها. إذا أهملت صيانة جهاز المشي بالطريقة الموضحة، فقد تتلف المكونات بشكل كبير أو قد يتلف الجهاز، وببطل الضمان حينها. في حالة وجود استفسارات حول الصيانة، الرجاء الاطلاع على الغلاف الخلفي لهذا الدليل. تنبيه: تأكد من إخراج المفتاح وفصل سلك الطاقة قبل أداء إجراءات الصيانة.

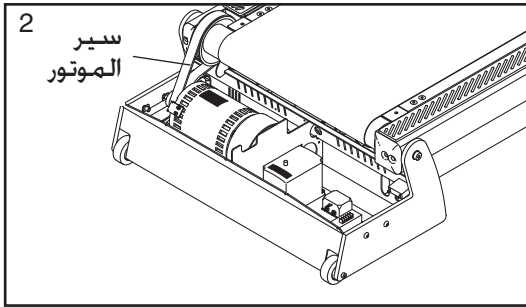
### الصيانة الأسبوعية

1. افصل سلك الطاقة. تحقق من كل الأجزاء الخارجية لجهاز المشي وأحكام ربطها.
2. استعمل منظف خفيف متعدد الأغراض مع قماش من القطن الخالص وأزل أي غبار وأوساخ متراكمة على مقبضي اليد والعمودين القائمين وحاجزي القدم والهيكل وغطاء الموتور. امسح أيضاً منصة المشي على طول جوانب سير المشي. لا تمسح سير المشي من أسفله. استعمل مقداراً قليلاً من منظف خفيف متعدد الأغراض مع قماش من القطن الخالص وامسح الوحدة والشاشات. لا ترش المنظف مباشرة على جهاز المشي ولا تستخدم الأمونيا أو المنظفات الحمضية.
3. تأكد من وقوع سير المشي في المنتصف وإحكام ربطه. إذا كان سير المشي واقفاً في المنتصف ويعمل بسلاسة، فلا تجري أي تعديلات. عند وجود حاجة لضبط سير المشي، فانظر الصفحتين 37 و38.

### الصيانة الشهرية



1. افصل سلك الطاقة. أزل مسامير دعم غطاء الموتور (37) التي تربط غطاء الموتور (91) وارفع غطاء الموتور.

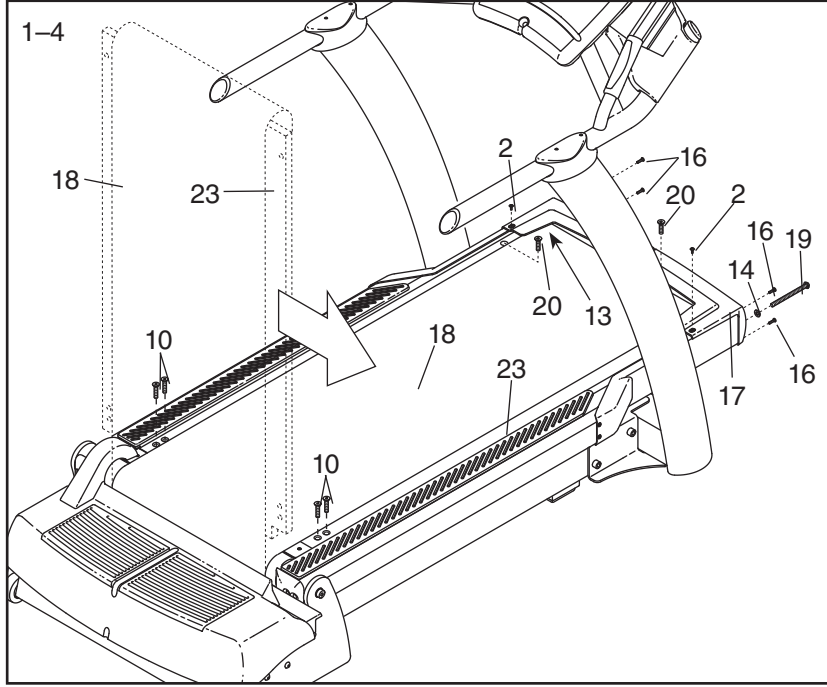


2. باستخدام مكنسة كهربائية محمولة، قم بتنظيف المنطقة الواقعة أسفل غطاء الموتور (غير موضحة). احرص على عدم لمس أي مكونات. تحقق من عدم وجود أي تلف أو تشقق في سير الموتور. عند وجود حاجة لاستبدال سير الموتور، يرجى مراجعة الغلاف الخلفي لهذا الدليل.

3. قم بتوصيل سلك الطاقة وأدخل المفتاح في الوحدة. اضغط على زر QUICK START (بداية سريعة). احرص على تجنب الإصابة وأبعد يديك عن الأجزاء المتحركة وتأكد من عدم تعلق ملابسك بالأجزاء المتحركة. أثناء تحرك سير المشي، تحقق من عدم صدور أصوات تشويش أو روائح غريبة من جهاز المشي. عند وجود أي من هذه المشكلات، يرجى الاطلاع على الغلاف الخلفي لهذا الدليل. أخرج المفتاح وافصل سلك الطاقة. أعد تركيب غطاء الموتور (91) باستخدام مسامير دعم الغطاء (37).

## قلب منصة المشي

تم تصميم كلا جانبي منصة المشي للاستخدام كأسطح للمشبي. افحص منصة المشي بانتظام لضمان عدم تلفها. في حالة ظهور أي خشب من خلال طبقة الفينول، أو في حالة تلف السطح، فلا بد من قلب منصة المشي. ستكون هناك حاجة لقلب منصة المشي واستبدال سير المشي (راجع الصفحة 35) بعد كل مسافة تتراوح من 16000 إلى 24000 كيلو متر (10000 إلى 15000 ميل). اتبع الإرشادات الموضحة أدناه لقلب منصة المشي.



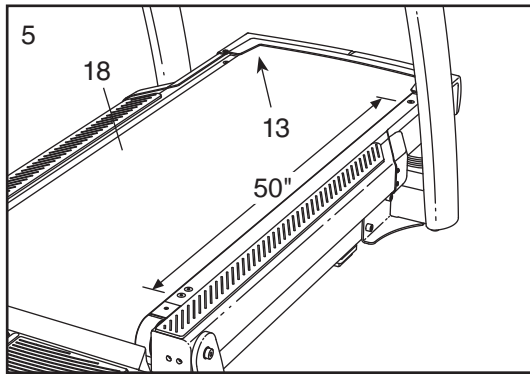
1. أخرج المفتاح وافصل سلك الطاقة.

قم بفك برغي الغطاء الأمامي (16) وبرغي الغطاء (2) والغطاء الأمامي (17). قم بفك مسامير ضبط الأسطوانة الأمامية (19) وحلقة تثبيت الأسطوانة الأمامية (14) من كل جانب من جوانب الأسطوانة الأمامية (13).

2. قم بفك مسامير منصة المشي الخلفية الأربعة (10) ومسامير منصة المشي الأماميين (20). (ملاحظة: كن حذرًا لتجنب تمزيق أو إتلاف طبقة الفينول الموجودة على منصة المشي [23].) قم برفع الأسطوانة الأمامية (13) وتحريكها خارج سير المشي (18). قم برفع منصة المشي وسير المشي إلى المكان الموضح بالخطوط المنقططة في الرسم. قم بإخراج منصة المشي بعيدًا عن سير المشي. ثم قم بقلبها وإعادتها إلى مكانها في سير المشي.

3. قم بتركيب منصة المشي (23) وسير المشي (18). قم بإعادة الأسطوانة الأمامية (13) لمكانها في سير المشي.

4. أعد ربط مسامير منصة المشي (10، 20). اربط مسامير ضبط الأسطوانة الأمامية (19) باستخدام حلقات التثبيت (14) في الأسطوانة (13). أعد تركيب الغطاء الأمامي (17) بواسطة برغي الغطاء الأمامي (16) وبرغي الغطاء (2).



5. بعد ذلك، ستكون هناك حاجة لضبط سير المشي (18) بحيث يصبح مشدودًا بشكل صحيح. باستخدام الطباشير، حدد علامتين على سير المشي على أن يكون البعد بينهما 1.25 ميلي (50 بوصة). كما هو موضح بالرسم، قم بإحكام ربط مسامير ضبط الأسطوانة الأمامية (19). راجع الرسم أعلاه حتى تبتعد علامتي الطباشير مسافة تتراوح من 5 إلى 6 ملليمترًا إضافية (3/16 إلى 1/4 بوصة). وأثناء ربط مسامير ضبط الأسطوانة، ستتحرك الأسطوانة الأمامية (13). إذا توقفت الأسطوانة الأمامية عن الحركة، فينبغي عدم زيادة ربط مسامير ضبط الأسطوانة، يرجى مراجعة الغلاف الخلفي لهذا الدليل. تأكد من وقوع سير المشي في المنتصف.

## استبدال سير المشي

عندما يتلف سير المشي، ينبغي استبداله. ستكون هناك حاجة لاستبدال سير المشي بعد كل مسافة تتراوح من 16000 إلى 24000 كيلو متر (10000 إلى 15000 ميل). راجع دليل الخدمة لمعرفة إرشادات الاستبدال. يرجى أيضًا مراجعة الغلاف الخلفي لهذا الدليل لطلب سير مشي جديد.

## استبدال منصة المشي

عندما يتلف جانبي منصة المشي، فلا بد من استبدال منصة المشي. ستكون هناك حاجة لاستبدال منصة المشي بعد كل مسافة تتراوح من 32000 إلى 48000 كيلو متر (20000 إلى 30000 ميل). يرجى أيضًا مراجعة الغلاف الخلفي لهذا الدليل لطلب منصة مشي جديدة. اتبع الإرشادات بالصفحة 34 الخاصة باستبدال منصة المشي.

## سجل الصيانة الوقائية لستة أشهر

قم بتصوير هذا النموذج واستخدمه لتسجيل الصيانة الوقائية التي تم إجراؤها لجهاز المشي. يمكن استخدام كل نسخة من النموذج لستة أشهر (26 أسبوعًا). عند إجراء الصيانة، اكتب التاريخ في المساحات المناسبة. تأكد من تنفيذ جميع إجراءات الصيانة بالطريقة الموصوفة في الصفحات من 33 إلى 35. إذا لم يتم أداء هذه الإجراءات بالطريقة الموصوفة، فربما تلف المكونات بشكل مفرط، مما قد يؤدي إلى تلف جهاز المشي وإلغاء الضمان.

الصيانة الشهرية			الصيانة الأسبوعية			
افحص سير الموتور للتأكد من عدم وجود شقوق به أو مؤثر من مؤثرات الأخرى. التلف الأخرى.	افحص سير الموتور للتأكد من عدم وجود شقوق به أو أي مؤثر من مؤثرات الأخرى. التلف الأخرى.	قم بإزالة غطاء الموتور وتنظيف حجرة الموتور بالمكنسة الكهربائية.	تحقق من قوة شد ومحاذة سير المشي.	قم بتنظيف جهاز المشي.	افحص جميع أجزاء جهاز المشي بانتظام وأحكام تثبيتها.	
/ /	/ /	/ /	/ /	/ /	/ /	الأسبوع 1
/ /	/ /	/ /	/ /	/ /	/ /	الأسبوع 2
/ /	/ /	/ /	/ /	/ /	/ /	الأسبوع 3
/ /	/ /	/ /	/ /	/ /	/ /	الأسبوع 4
/ /	/ /	/ /	/ /	/ /	/ /	الأسبوع 5
/ /	/ /	/ /	/ /	/ /	/ /	الأسبوع 6
/ /	/ /	/ /	/ /	/ /	/ /	الأسبوع 7
/ /	/ /	/ /	/ /	/ /	/ /	الأسبوع 8
/ /	/ /	/ /	/ /	/ /	/ /	الأسبوع 9
/ /	/ /	/ /	/ /	/ /	/ /	الأسبوع 10
/ /	/ /	/ /	/ /	/ /	/ /	الأسبوع 11
/ /	/ /	/ /	/ /	/ /	/ /	الأسبوع 12
/ /	/ /	/ /	/ /	/ /	/ /	الأسبوع 13
/ /	/ /	/ /	/ /	/ /	/ /	الأسبوع 14
/ /	/ /	/ /	/ /	/ /	/ /	الأسبوع 15
/ /	/ /	/ /	/ /	/ /	/ /	الأسبوع 16
/ /	/ /	/ /	/ /	/ /	/ /	الأسبوع 17
/ /	/ /	/ /	/ /	/ /	/ /	الأسبوع 18
/ /	/ /	/ /	/ /	/ /	/ /	الأسبوع 19
/ /	/ /	/ /	/ /	/ /	/ /	الأسبوع 20
/ /	/ /	/ /	/ /	/ /	/ /	الأسبوع 21
/ /	/ /	/ /	/ /	/ /	/ /	الأسبوع 22
/ /	/ /	/ /	/ /	/ /	/ /	الأسبوع 23
/ /	/ /	/ /	/ /	/ /	/ /	الأسبوع 24
/ /	/ /	/ /	/ /	/ /	/ /	الأسبوع 25
/ /	/ /	/ /	/ /	/ /	/ /	الأسبوع 26

/ /	استبدال سير المشي	/ /	/ /	قلب/استبدال منصة المشي
-----	-------------------	-----	-----	------------------------

## استكشاف المشكلات وإصلاحها

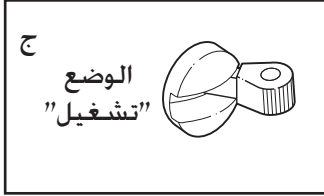
يمكن حل معظم المشكلات باتباع الخطوات البسيطة أدناه. حدد المشكلة المنطبقة على حالتك واتبع الخطوات الواردة. عند الحاجة لمساعدة إضافية، يرجى مراجعة الغلاف الخلفي لهذا الدليل.

### 1. المشكلة: لا يتم تشغيل الطاقة

أ. تأكد من توصيل سلك الطاقة بمخرج تأريض مناسب. (راجع الصفحة 12).

ب. تأكد من إدخال المفتاح في الوحدة.

ج. تحقق من وجود مفتاح تشغيل/إيقاف تشغيل قاطع التيار في جهاز المشي بالقرب من سلك الطاقة. تأكد من ضبط هذا المفتاح على الوضع "تشغيل".



### 2. المشكلة: انقطاع الطاقة أثناء الاستخدام

أ. تحقق من وجود مفتاح تشغيل/إيقاف تشغيل قاطع التيار في جهاز المشي بالقرب من سلك الطاقة. (راجع الرسم 1. ج. أعلاه). تأكد من ضبط هذا المفتاح على الوضع "تشغيل".

ب. تأكد من توصيل سلك الطاقة.

ج. قم بنزع المفتاح من الوحدة. أعد إدخال المفتاح في الوحدة.

د. تحقق من عدم وجود تلف مفرط في سير المشي ومنصة المشي. استبدل سير المشي أو منصة المشي في حالة الضرورة.

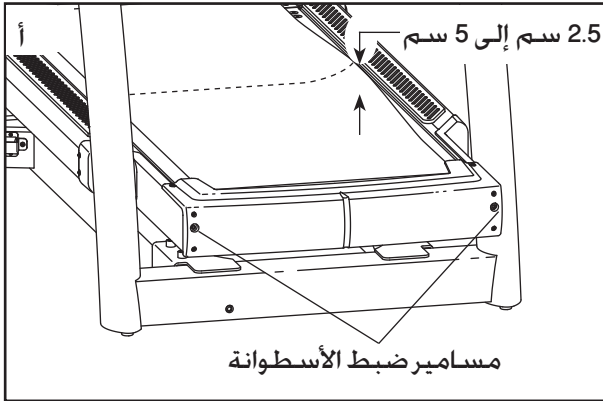
هـ. في حالة استمرار انقطاع الطاقة أثناء الاستخدام، يرجى مراجعة الغلاف الخلفي لهذا الدليل.

### 3. المشكلة: بطء سير المشي أثناء المشي عليه

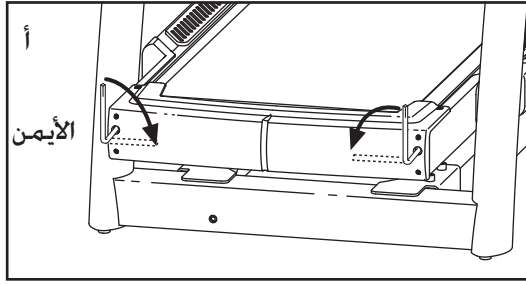
أ. إذا كان سير المشي مربوطاً بشدة، فربما يقل الأداء ويتلف سير المشي. عند ربط سير المشي بشكل صحيح، ينبغي أن تكون قادرًا على رفع كل جانب من سير المشي من 2.5 إلى 5 سم (1 إلى 2 بوصة) بعيدًا عن منصة المشي. إذا كانت هناك حاجة لأداء بعض لتعديلات، قم أولاً بإخراج المفتاح وفصل سلك الطاقة. باستخدام مفتاح سداسي مقاس 7/32 بوصة، قم بتدوير مسماري ضبط الأسطوانة عكس اتجاه عقارب الساعة. ربع دورة لكل مسمار. ثم قم بتوصيل سلك الطاقة وإدخال المفتاح واستخدام جهاز المشي لدقائق قليلة. كن دقيقًا وحافظ على وجود سير المشي في المنتصف. قم بتكرار ذلك حتى يتم ربط سير المشي بشكل صحيح.

ملاحظة: لربط سير المشي، راجع الخطوة 4. ج في الصفحة 38.

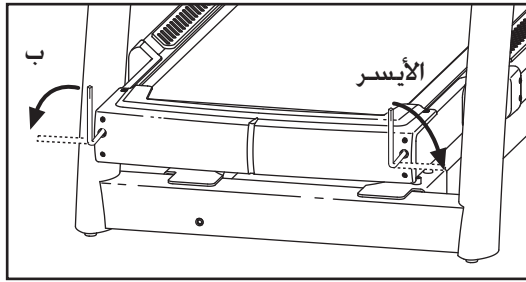
ب. في حالة استمرار بطء سير المشي، الرجاء مراجعة الغلاف الخلفي لهذا الدليل.



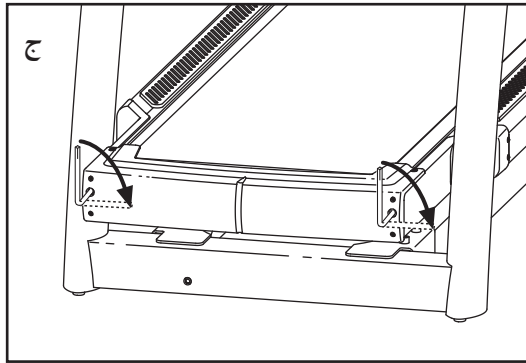
#### 4. المشكلة: يخرج سير المشي عن المنتصف أو ينزلق عند المشي عليه.



أ. في حالة تحرك سير المشي إلى اليمين: قم بفك المفتاح وافصل سلك الطاقة. باستخدام مفتاح سداسي مقاس 7/32 بوصة، قم بتدوير مسامير ضبط الأسطوانة في الاتجاهات الموضحة، ربع دورة لكل مسمار. كن حذرًا ولا تقم بإحكام سير المشي بشدة، ثم قم بتوصيل سلك الطاقة وإدخال المفتاح واستخدام جهاز المشي لدقائق قليلة. كرر ذلك حتى يقع سير المشي في المنتصف.



ب. في حالة تحرك سير المشي إلى اليسار: قم بفك المفتاح وافصل سلك الطاقة. باستخدام مفتاح سداسي مقاس 7/32 بوصة، قم بتدوير مسامير ضبط الأسطوانة في الاتجاهات الموضحة، ربع دورة لكل مسمار. كن حذرًا ولا تقم بإحكام سير المشي بشدة، ثم قم بتوصيل سلك الطاقة وإدخال المفتاح واستخدام جهاز المشي لدقائق قليلة. كرر ذلك حتى يقع سير المشي في المنتصف.



ج. في حالة انزلاق سير المشي عند المشي عليه: قم بفك المفتاح وافصل سلك الطاقة. باستخدام مفتاح سداسي مقاس 7/32 بوصة، قم بتدوير مسامير ضبط الأسطوانة باتجاه عقارب الساعة، ربع دورة لكل مسمار. عند ربط سير المشي بشكل صحيح، ينبغي أن تكون قادرًا على رفع كل جانب من جانبي سير المشي من 2.5 إلى 5 سم (1 إلى 2 بوصة) بعيدًا عن منصة المشي. ينبغي أن يلامس سير المشي منتصف منصة المشي فقط. تأكد من وقوع سير المشي في المنتصف، ثم قم بتوصيل سلك الطاقة وإدخال المفتاح واستخدام جهاز المشي لدقائق قليلة. قم بتكرار ذلك حتى يتم ربط سير المشي بشكل صحيح. ملاحظة: عندما تقوم بربط مسامير ضبط الأسطوانة، ستتحرك الأسطوانة الأمامية. إذا توقفت الأسطوانة الأمامية عن الحركة، فينبغي عدم زيادة ربط مسامير ضبط الأسطوانة، يرجى مراجعة الغلاف الخلفي لهذا الدليل.

#### 5. المشكلة: يتوقف سير المشي أو يتعذر ضبط الميل على الرغم من بقاء الوحدة مضيئة.

أ. يشير هذا إلى إمكانية حدوث خطأ بالمحرك. لإصلاح المشكلة، قم بإيقاف تشغيل مفتاح الطاقة وانتظر لمدة 5 ثوانٍ ثم قم بتشغيل مفتاح الطاقة مرة أخرى.

#### 6. المشكلة: لا يعمل نظام الميل بشكل صحيح أو لا يبدو نظام الميل في مستوى الميل المعروض في الشاشة الرئيسية

أ. بما توجد حاجة لمعايرة نظام الميل. لبدء برنامج المعايرة، قم بإيقاف تشغيل مفتاح الطاقة وانتظر لمدة 5 ثوانٍ ثم قم بتشغيل مفتاح الطاقة مرة أخرى. خلال برنامج المعايرة، سينتقل جهاز المشي تلقائيًا إلى أدنى مستوى ميل ثم يعود إلى المستوى المطلوب.

ب. في حالة استمرار عمل نظام الميل بشكل غير صحيح، يرجى مراجعة الغلاف الخلفي لهذا الدليل.

## إرشادات التمرينات الرياضية

**حرق الدهون** - حتى يتم حرق الدهون بفاعلية، فلا بد أن تقوم بممارسة التمرينات بمستوى قوة منخفض لفترة مستمرة من الزمن. خلال الدقائق القليلة الأولى من ممارسة التمرينات، يستهلك جسمك السعرات الحرارية الخاصة بالكربوهيدرات للحصول على الطاقة. فقط بعد الدقائق القليلة الأولى من ممارسة التمرينات، يبدأ جسمك في استهلاك السعرات الحرارية الخاصة بالدهون المخزنة للحصول على الطاقة. إذا كان هدفك هو حرق الدهون، فقم بتعديل قوة ممارسة التمرينات حتى يصبح معدل دقات قلبك قريباً من أدنى رقم في نطاق التمرينات الخاص بك. لتحقيق أقصى حرق للدهون، قم بممارسة التمرينات مع الوصول لمعدل دقات قلب قريب من الرقم الواقع في منتصف نطاق التمرينات الخاص بك.

**تمرينات الأيروبيكس** - إذا كان هدفك تقوية القلب والأوعية الدموية، فإنك يجب أن تمارس تمرينات الأيروبيكس التي هي عبارة عن نشاط يتطلب كميات كبيرة من الأوكسجين لفترات زمنية طويلة. لأداء تمرينات الأيروبيكس، قم بتعديل قوة ممارسة التمرينات حتى يصبح معدل دقات قلبك قريباً من أعلى رقم في نطاق التمرينات الخاص بك.

### إرشادات جلسات التمرينات الرياضية

**الإحماء** - ابدأ بممارسة تمرينات الإطالة وتمرينات خفيفة لمدة تتراوح بين 5 إلى 10 دقائق. تؤدي تمرينات الإحماء إلى زيادة درجة حرارة جسمك ومعدل دقات القلب والدورة الدموية استعداداً لممارسة التمرينات.

**ممارسة التمرينات** - وفقاً لنطاق التمرينات قم بممارسة التمرينات لمدة تتراوح بين 20 إلى 30 دقيقة حتى يصبح معدل دقات قلبك واقعاً في نطاق التمرينات. (خلال الأسابيع القليلة الأولى من برنامج التمرينات الرياضية، لا تجعل معدل دقات قلبك واقعاً في نطاق التمرينات لمدة تزيد عن 20 دقيقة.) تنفس بانتظام وعمق أثناء ممارسة التمرينات ولا تحبس نفسك مطلقاً.

**الاسترخاء** - قم بإنهاء برنامج التمرينات بممارسة تمرينات الإطالة لمدة تتراوح بين 5 إلى 10 دقائق. تؤدي تمرينات الإطالة إلى زيادة مرونة العضلات وتساعد في الوقاية من الإصابة بمشكلات ما بعد التمرينات.

### معدل تكرار التمرينات

للحفاظ على حالتك أو تحسينها، قم بأداء ثلاث جلسات تمرينات رياضية كل أسبوع مع أخذ يوم واحد راحة على الأقل بين الجلسات. بعد أشهر قليلة من ممارسة التمرينات بانتظام، يمكنك إكمال ما يصل إلى خمس جلسات تمرينات رياضية أسبوعياً. إذا أردت، تذكر تعد ممارسة التمرينات بانتظام واعتبارها جزءاً ممتعاً من نظام حياتك اليومي العامل الأساسي في تحقيق النجاح.

### ⚠️ تحذير: تحذير: قبل بدء هذا البرنامج أو

أي برنامج تمرينات رياضية آخر، استشر طبيبك أولاً. يعد هذا أمراً مهماً بشكل خاص للأشخاص فوق سن 35 عاماً أو الأشخاص الذين يعانون من مشكلات صحية سابقة.

لا يعد مستشعر النبض جهازاً طبيًا. فقد تؤثر عوامل متعددة على دقة قراءات معدل دقات القلب. ويتمثل الهدف من مستشعر النبض فقط في استخدامه بمثابة أداة مساعدة في ممارسة التمرينات الرياضية لتحديد اتجاهات معدل دقات القلب بوجه عام.

ستساعدك هذه الإرشادات في تخطيط برنامج تمريناتك الرياضية. للحصول على معلومات تفصيلية حول ممارسة التمرينات الرياضية، استعن بكتاب موثوق فيه في هذا المجال أو استشر طبيبك. تذكر أن التغذية الجيدة والراحة الكافية عاملان أساسيان للحصول على نتائج ناجحة.

### قوة التمرينات الرياضية

سواء أكان هدفك من ممارسة التمرينات الرياضية حرق الدهون أو تقوية القلب والأوعية الدموية، فإن ممارسة التمرينات بقوة مناسبة يعد حجر الزاوية في تحقيق النتائج. ويمكنك استخدام معدل دقات القلب بمثابة عنصر إرشادي لمعرفة مستوى قوة التمرينات المناسب لك. يوضح الرسم التخطيطي أدناه معدلات دقات القلب الموصى بها لحرق الدهون وممارسة تمرينات الأيروبيكس.

165	155	145	140	130	125	115	❤️
145	138	130	125	118	110	103	❤️
125	120	115	110	105	95	90	❤️
20	30	40	50	60	70	80	

لمعرفة مستوى قوة التمرينات المناسب، حدد عمرك في الجزء السفلي من الرسم التخطيطي (تم تقريب الأعمار إلى أقرب عشر سنوات). تحدد الأرقام الثلاثة المدرجة أعلى عمرك "نطاق التمرينات" لك. يعد أدنى رقم هو معدل دقات القلب الخاص بحرق الدهون أما الرقم الواقع في المنتصف فهو معدل دقات القلب الخاص بأقصى حرق للدهون ويمثل أعلى رقم معدل دقات القلب الخاص بتمرينات الأيروبيكس.

## تمارين إطالة مقترحة

توضح الصور المرفقة على اليسار الوضع الصحيح للعديد من تمارين الإطالة الأساسية. تحرك ببطء أثناء الإطالة ولا تثب مطلقاً.

### 1. الإطالة بلمس أصابع القدم

قف مع ثني الركبتين قليلاً وقم بالانحناء تدريجياً بدايةً من مفصل الورك. اسمح باسترخاء ظهرك وكتفيك وأنت تنحني نحو أصابع قدميك لأطول مسافة ممكنة. حافظ على هذا الوضع لمدة 15 عدة ثم استرح. كرر هذا التمرين ثلاث مرات. تمارين إطالة: العرقوب والجزء الخلفي من الركبتين والظهر.

### 2. تمرين إطالة العرقوب

اجلس مع فرد إحدى الرجلين. قم بثني القدم المقابلة بحيث يصبح باطن هذه القدم مواجهاً لك وقم بإراحته على فخذ الرجل المفرودة. قم بالإطالة للمس أصابع قدمك لأطول مسافة ممكنة. حافظ على هذا الوضع لمدة 15 عدة. ثم استرح. كرر هذا التمرين ثلاث مرات لكل رجل. تمارين إطالة: العرقوب والجزء السفلي من الظهر والأربية.

### 3. تمرين إطالة ريلة الساق/الوتر الأخيلي

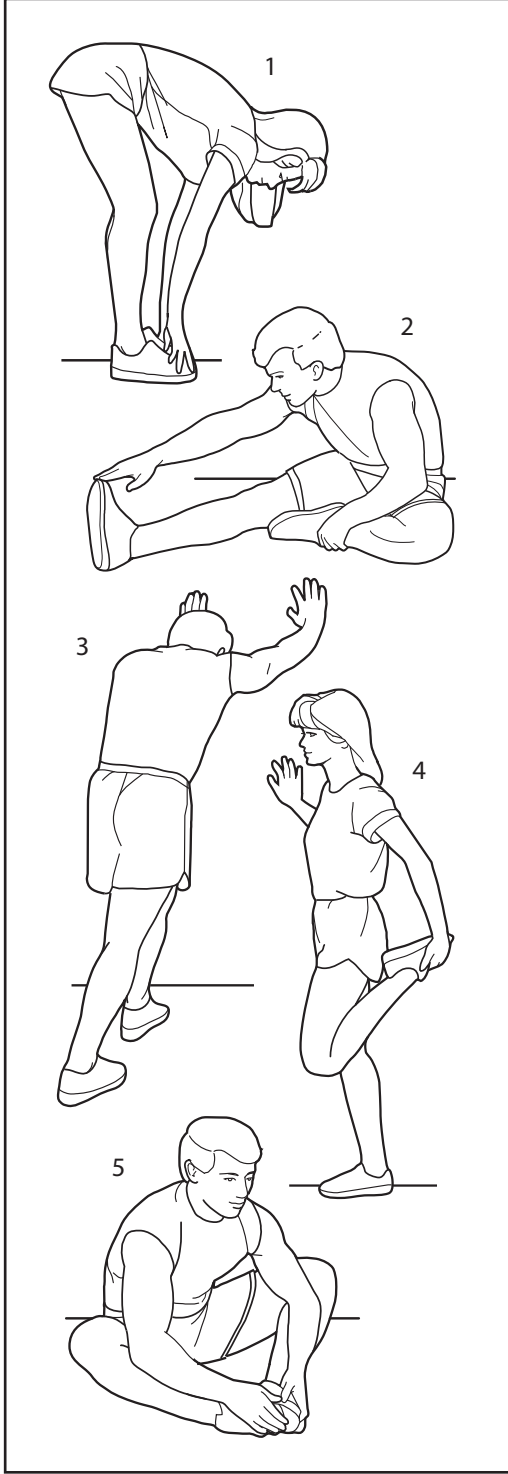
مع وضع إحدى الرجلين أمام الرجل الأخرى. قم بالإطالة للأمام وضع يديك على حائط. حافظ على استقامة رجلك الخلفية واستواء قدمك الخلفية على الأرض قم بثني رجلك الأمامية وانحن للأمام وحرك وركك نحو الحائط. حافظ على هذا الوضع لمدة 15 عدة. ثم استرح. كرر هذا التمرين ثلاث مرات لكل رجل. لإطالة الوتر الأخيلي بدرجة أكبر. قم بثني رجلك الخلفية أيضاً. تمارين إطالة: ريلة الساق والأوتار الأخيلية والكاحلين.

### 4. إطالة العضلات رباعية الرؤوس

مع وضع إحدى اليدين على حائط للحفاظ على التوازن. قم بالإطالة للخلف وأمسك إحدى القدمين بيدك الأخرى. قم بتقريب كعبك من أردافك قدر الإمكان. حافظ على هذا الوضع لمدة 15 عدة. ثم استرح. كرر هذا التمرين ثلاث مرات لكل رجل. تمارين إطالة: العضلات رباعية الرؤوس وعضلات الورك.

### 5. إطالة عضلة الفخذ الداخلية

اجلس مع إمساك باطن كلا القدمين معاً واثن ركبتك للخارج. اسحب قدميك نحو منطقة الأربية لأقصى مسافة ممكنة. حافظ على هذا الوضع لمدة 15 عدة. ثم استرح. كرر هذا التمرين ثلاث مرات. تمارين إطالة: العضلات رباعية الرؤوس وعضلات الورك.



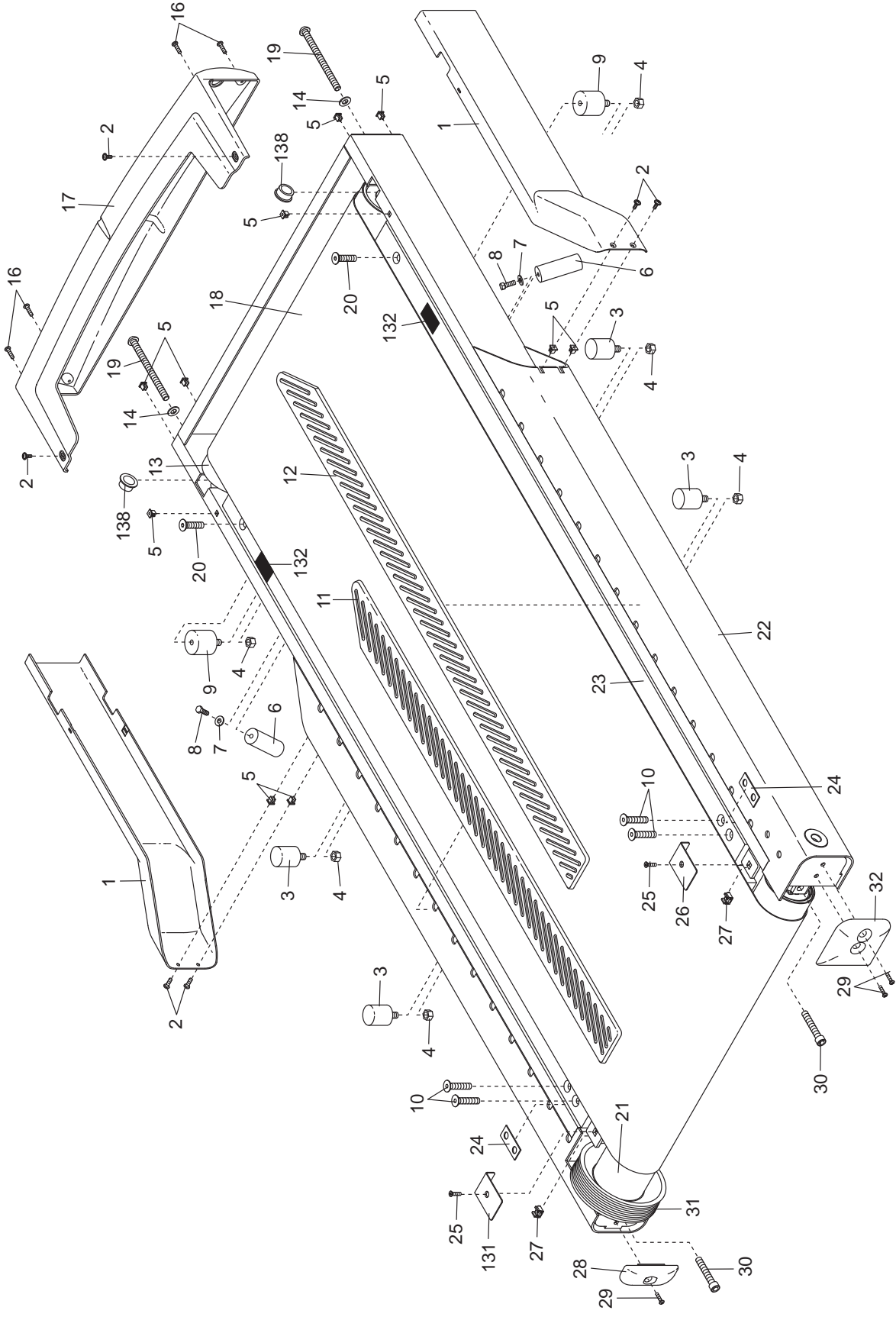


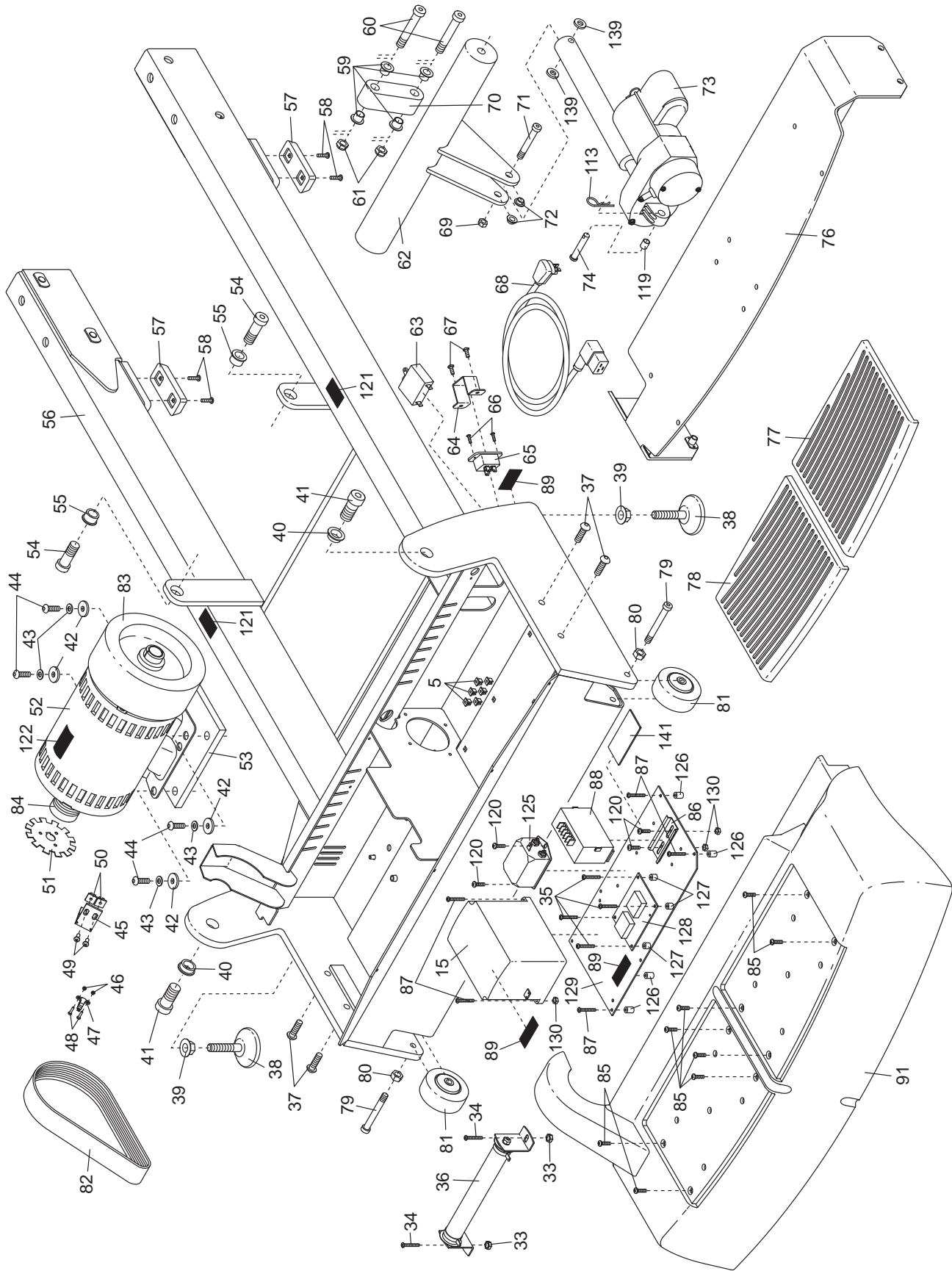
## قائمة الأجزاء

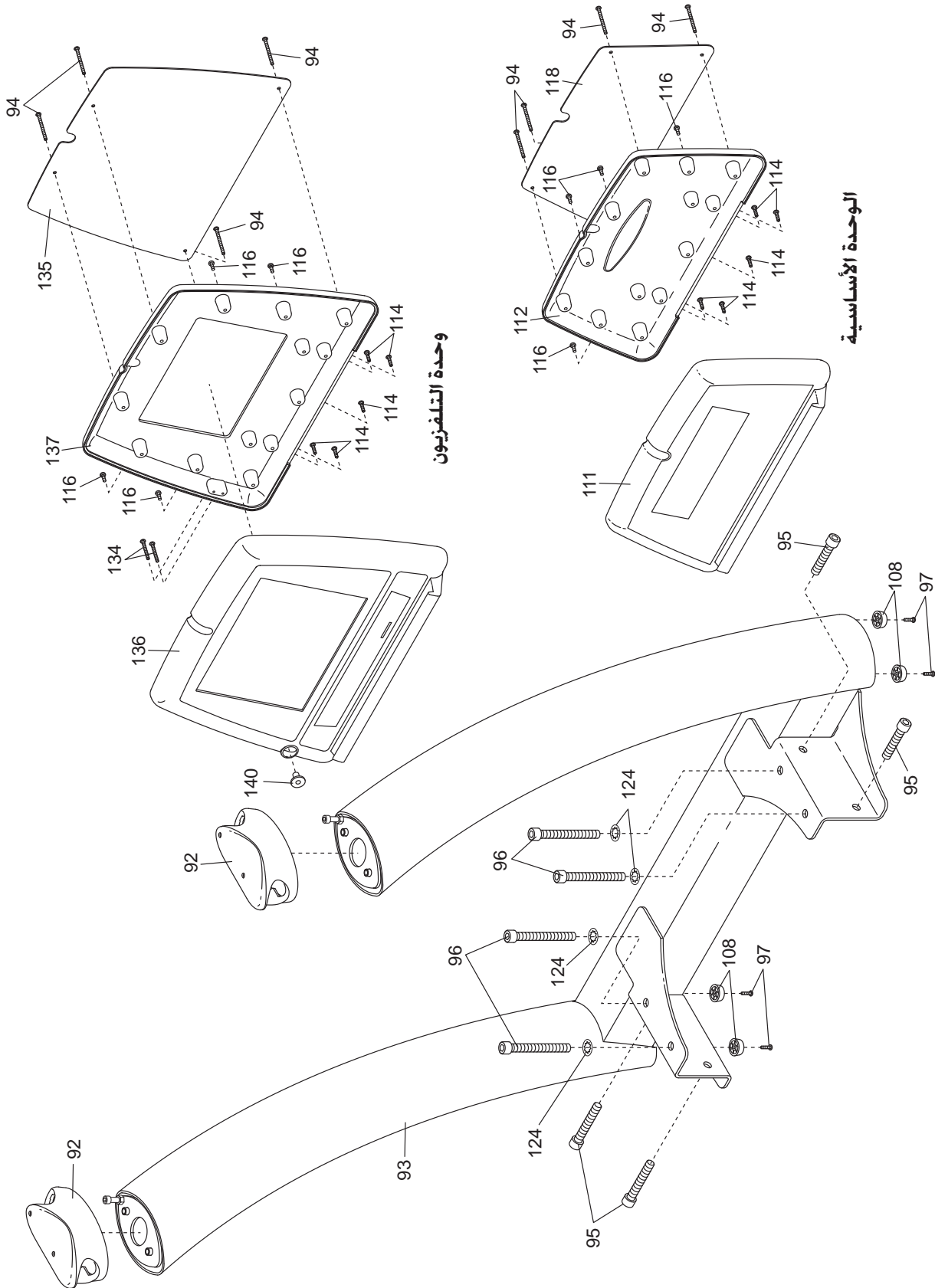
الوصف	الكمية	رقم المفتاح	الوصف	الكمية	رقم المفتاح
موتور الإدارة	1	52	الغطاء الجانبي	2	1
عازل موتور الإدارة	1	53	برغي الغطاء	6	2
مسمار قضيب الالتواء	2	54	العازل الأوسط	4	3
جلبة قضيب الالتواء	2	55	صامولة العازل	6	4
الهيكل الأساسي	1	56	قرص بلاستيكي	18	5
بطانة الهيكل الأساسي	2	57	دليل السير	2	6
برغي بطانة الهيكل الأساسي	4	58	مبعاد دليل السير	2	7
جلبة وصلة الميل	4	59	مسمار دليل السير	2	8
مسمار وصلة الميل	2	60	العازل الأمامي	2	9
صامولة وصلة الميل	2	61	مسمار منصة المشي الخلفي	4	10
قضيب الالتواء	1	62	بطانة القدم اليسرى	1	11
مفتاح تشغيل/إيقاف تشغيل قاطع التيار	1	63	بطانة القدم اليمنى	1	12
كتيفة سلك الطاقة	1	64	الأسطوانة الأمامية	1	13
مقبس سلك الطاقة	1	65	حلقة تثبيت الأسطوانة الأمامية	2	14
مسمار المقبس	2	66	صندوق المحكم	1	15
برغي كتيفة سلك الطاقة	2	67	برغي الغطاء الأمامي	4	16
سلك الطاقة	1	68	الغطاء الأمامي	1	17
صامولة ارتكاز قضيب الالتواء	1	69	سير المشي	1	18
قضيب وصلة الميل	1	70	مسمار ضبط الأسطوانة الأمامية	2	19
مسمار ارتكاز قضيب الالتواء	1	71	مسمار منصة المشي الأمامي	2	20
جلبة موتور الميل	2	72	مجموعة أسطوانات التشغيل	1	21
موتور الميل	1	73	الهيكل	1	22
مسمار موتور الميل	1	74	منصة المشي	1	23
الغطاء النهائي لمقبض اليد العلوي	2	75	مبعاد المنصة البلاستيكية	2	24
كتيفة دعم غطاء الموتور	1	76	برغي حائل للأسطوانة الخلفية	2	25
كسوة غطاء الموتور الأيمن	1	77	حائل الأسطوانة الخلفية اليمنى	1	26
كسوة غطاء الموتور الأيسر	1	78	صامولة قفصية	2	27
مسمار العجلة	2	79	الغطاء النهائي الخلفي الأيسر	1	28
صامولة سداسية	2	80	برغي الغطاء النهائي	3	29
العجلة	2	81	مسمار ضبط الأسطوانة الخلفية	2	30
سير موتور الإدارة	1	82	الأسطوانة/البكرة الخلفية	1	31
حدافة موتور الإدارة	1	83	الغطاء النهائي الخلفي الأيمن	1	32
بكرة موتور الإدارة	1	84	مبعاد مقاس 1/4 بوصة	2	33
برغي غطاء الموتور	8	85	برغي رقم 10 x 1/2 بوصة	2	34
لوحة صندوق الطاقة	1	86	برغي مقاس 188 . بوصة	10	35
برغي الدائرة الإلكترونية	8	87	المقاوم	1	36
صندوق الطاقة	1	88	مسمار دعم غطاء الموتور	4	37
ملصق الجهد الكهربائي العالي	3	89	قدم ضبط الاستواء الخلفية	2	38
برغي رقم 8 x 3/4 بوصة	2	90	صامولة قدم ضبط الاستواء	2	39
غطاء الموتور	1	91	جلبة ارتكاز الهيكل	2	40
الغطاء الجانبي للعمود القائم	2	92	مسمار ارتكاز الهيكل	2	41
العمود القائم	1	93	مبعاد موتور الإدارة	4	42
برغي لوح الوحدة	4	94	حلقة تثبيت موتور الإدارة	4	43
مسمار القاعدة الجانبي	4	95	مسمار موتور الإدارة	4	44
مسمار القاعدة العلوي	4	96	كتيفة المستشعر	1	45
برغي بطانة العمود القائم	4	97	صامولة مستشعر السرعة	2	46
مستشعر النبض	4	98	مستشعر السرعة	1	47
برغي مستشعر النبض	4	99	مسمار مستشعر السرعة	2	48
قاعدة مستشعر النبض	4	100	مسمار كتيفة المستشعر	2	49
			قرص كتيفة المستشعر	2	50
			أسطوانة السرعة	1	51

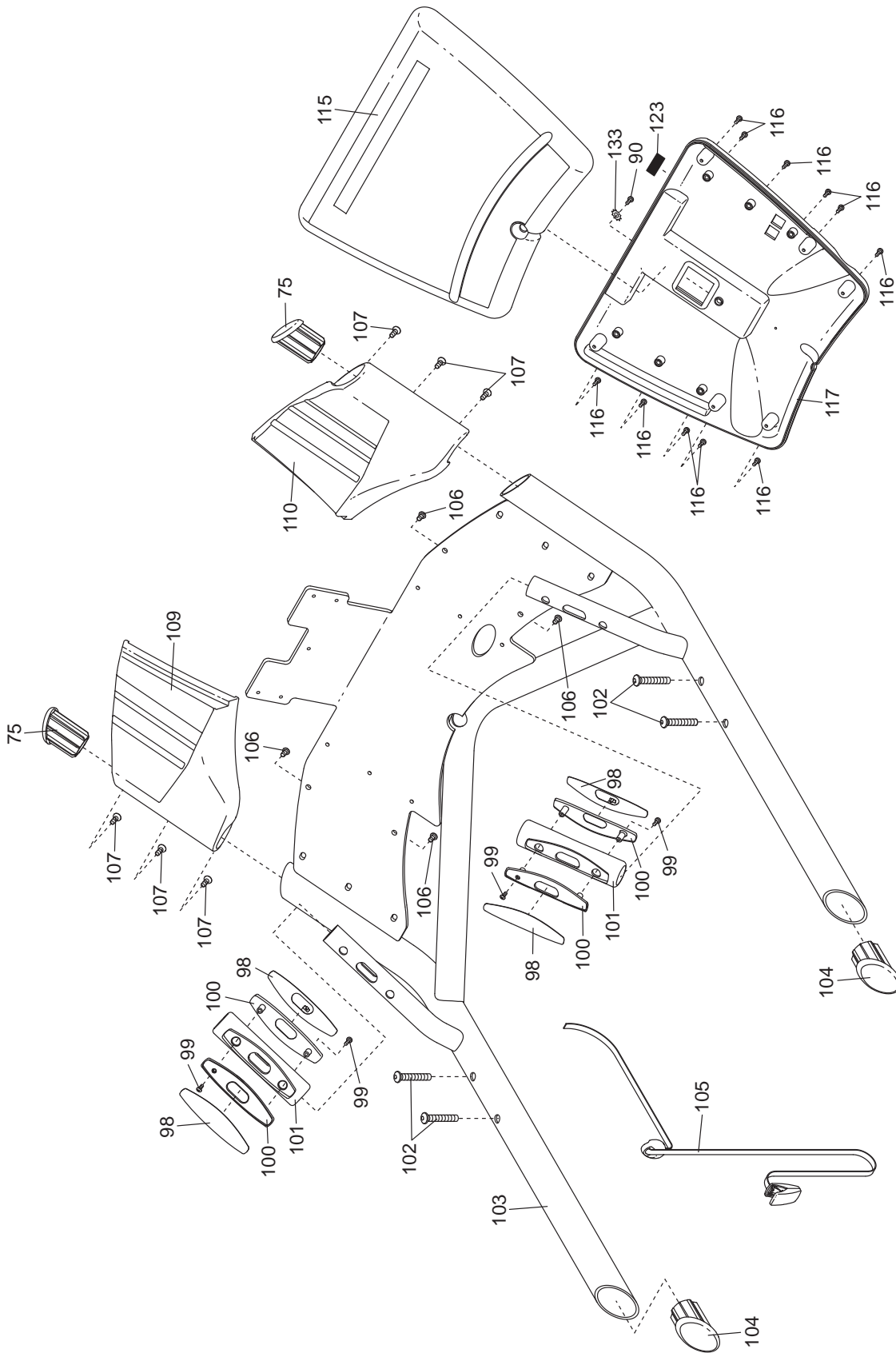
رقم المفتاح	الكمية	الوصف	رقم المفتاح	الكمية	الوصف
101	2	كلاية	*	-	ملصق مخطط كهربية القلب (EKG)
102	4	مسمار مقبض اليد	*	-	لمستشعر النبض
103	1	مقبض اليد	*	-	كابل تلفزيون 45 بوصة
104	2	الغطاء النهائي لمقبض اليد	*	-	كابل تلفزيون 65 بوصة
105	1	المفتاح/المشبك	*	-	سلك تلفزيون 18 CAT5 بوصة
106	4	برغي تركيب درج الملحقات	*	-	سلك تلفزيون 36 CAT5 بوصة
107	6	برغي درج الملحقات	*	-	عدة التوصيلات الكهربائية للوحة كهربية القلب
108	4	بطانة قاعدة العمود القائم	*	-	مجموعة محكم الوحدة
109	1	درج الملحقات الأيسر	*	-	سلك أخضر/أصفر 10 بوصة
110	1	درج الملحقات الأيمن	*	-	سلك أخضر/أصفر 24 بوصة
111	1	وحدة الشاشة	*	-	سلك 14AWG (محدد قياس الأسلاك الأمريكي) أخضر/أصفر 8 بوصة
112	1	خلفية وحدة الشاشة	*	-	سلك 12AWG (محدد قياس الأسلاك الأمريكي) أخضر/أصفر 8 بوصة
113	1	تيلة مشقوفة	*	-	عدة توصيلات كهربائية بسبعة/ثمانية مسامير
114	5	برغي تركيب الشاشة	*	-	سلك 12AWG (محدد قياس الأسلاك الأمريكي) أخضر/أصفر 8 بوصة
115	1	الوحدة	*	-	عدة توصيلات كهربائية بسبعة/ثمانية مسامير
116	16	برغي الوحدة	*	-	سلك 12AWG (محدد قياس الأسلاك الأمريكي) أسود 8 بوصة
117	1	خلفية الوحدة	*	-	سلك 12AWG (محدد قياس الأسلاك الأمريكي) أسود 8 بوصة
118	1	لوح الوحدة	*	-	سلك 14AWG (محدد قياس الأسلاك الأمريكي) أبيض 4 بوصة
119	1	مباعد موتور الميل	*	-	سلك 14AWG (محدد قياس الأسلاك الأمريكي) أسود 6 بوصة
120	4	برغي رقم 8 x 1/2 بوصة	*	-	سلك 14AWG (محدد قياس الأسلاك الأمريكي) أسود 6 بوصة
121	2	ملصق التنبيه	*	-	سلك 14AWG (محدد قياس الأسلاك الأمريكي) أسود 6 بوصة
122	1	ملصق التحذيرات الخطيرة	*	-	سلك 14AWG (محدد قياس الأسلاك الأمريكي) أسود 6 بوصة
123	1	ملصق التحذير	*	-	سلك 14AWG (محدد قياس الأسلاك الأمريكي) أزرق 5 بوصة
124	4	حلقة تثبيت نجمية مقاس 1/2 بوصة	*	-	سلك موتور الرفع
125	1	مرشح	*	-	سلك 14AWG (محدد قياس الأسلاك الأمريكي) أحمر 4 بوصة
126	6	مباعد	*	-	سلك 14AWG (محدد قياس الأسلاك الأمريكي) أسود 4 بوصة
127	5	مباعد طويل	*	-	سلك 14AWG (محدد قياس الأسلاك الأمريكي) أسود 4 بوصة
128	1	لوحة المرحل	*	-	سلك 14AWG (محدد قياس الأسلاك الأمريكي) أبيض 4 بوصة
129	1	لوح الحامل	*	-	سلك 14AWG (محدد قياس الأسلاك الأمريكي) أزرق 26 بوصة
130	6	صامولة نايلون	*	-	سلك 14AWG (محدد قياس الأسلاك الأمريكي) أزرق 16 بوصة
131	1	حائل الأسطوانة الخلفية اليسرى	*	-	سلك 12AWG (محدد قياس الأسلاك الأمريكي) أزرق 6 بوصة
132	4	ملصق صيانة السطح	*	-	سلك 14AWG (محدد قياس الأسلاك الأمريكي) أسود 6 بوصة
133	1	حلقة تثبيت نجمية رقم 8	*	-	سلك 14AWG (محدد قياس الأسلاك الأمريكي) أسود 6 بوصة
134	2	برغي مقدمة وحدة التلفزيون	*	-	سلك 14AWG (محدد قياس الأسلاك الأمريكي) أزرق 16 بوصة
135	1	اللوح الخلفي للتلفزيون	*	-	سلك 12AWG (محدد قياس الأسلاك الأمريكي) أزرق 6 بوصة
136	1	مقدمة وحدة التلفزيون	*	-	سلك 14AWG (محدد قياس الأسلاك الأمريكي) أبيض 6 بوصة
137	1	مؤخرة وحدة التلفزيون	*	-	سلك 14AWG (محدد قياس الأسلاك الأمريكي) أبيض 6 بوصة
138	2	جلبة الأسطوانة	*	-	سلك 14AWG (محدد قياس الأسلاك الأمريكي) أبيض 6 بوصة
139	2	جلبة موتور الميل	*	-	سلك 14AWG (محدد قياس الأسلاك الأمريكي) أبيض 6 بوصة
140	1	مقبس الصوت	*	-	سلك أزرق 14/14
141	1	لوحة دائرة حركة القلب	*	-	سلك أبيض 14/14
*	-	عدة التوصيلات الكهربائية للوحدة/المصقوفة	*	-	سلك أزرق 12/18
*	-	عدة توصيلات كهربائية 20 بوصة	*	-	سلك أبيض 12/18
*	-	عدة التوصيلات الكهربائية لكلاية	*	-	سلك مرشح 7 بوصة
*	-	مستشعر النبض	*	-	محول الوحدة
*	-	عدة التوصيلات الكهربائية لمستشعر النبض	*	-	سلك 14WG M/R
*	-	لوحة دائرة النبض	*	-	عدة توصيلات كهربائية 12 بوصة
*	-	لوحة دائرة النبض	*	-	لوحة دائرة MOV
*	-	لوحة دائرة CSafe	*	-	عدة توصيلات كهربائية تسعة مسامير
*	-	لوحة الدائرة المطبوعة (PCB) الرئيسية	*	-	عدة توصيلات كهربائية 9/14 مسمار
*	-	مشبك فريت	*	-	

ملاحظة: تخضع هذه المواصفات للتغيير دون إشعار مسبق. راجع الغلاف الخلفي لهذا الدليل للحصول على معلومات حول طلب أجزاء بديلة. \*لم يتم توضيح هذه الأجزاء.









## كيفية الاتصال بخدمة العملاء

إذا كانت لديك أي استفسارات بعد قراءة هذا الدليل، أو في حالة تلف بعض الأجزاء أو فقدتها، فيرجى الاتصال بخدمة العملاء على رقم الهاتف أو العنوان المذكورين أدناه. يرجى معرفة رقم الطراز والرقم التسلسلي واسم المنتج (انظر الغلاف الأمامي للدليل) قبل الاتصال بخدمة العملاء. في حالة طلب أجزاء بديلة، فيرجى أيضاً معرفة رقم المفتاح، والوصف الخاص بكل جزء (راجع "قائمة الأجزاء" و"الرسم التفصيلي" قرب نهاية هذا الدليل).

يمكنك الاتصال على الرقم المجاني: 1-800-201-2109. من يوم الاثنين إلى يوم الجمعة، من الساعة 8 ص إلى الساعة 5 م. بتوقيت جرينتش

أو مراسلتنا على: FreeMotion Fitness, 1500 S. 1000 W., Logan, UT 84321-9813