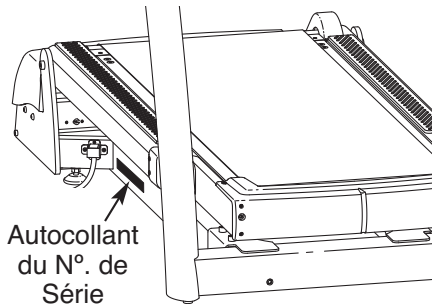


FREEMOTION[®] *treadmill*

N° du Modèle _____

N° de Série _____

Le numéro du modèle et le numéro de série sont placés à l'endroit indiqué ci-dessous. Notez le numéro du modèle et le numéro de série sur les lignes ci-dessus.



QUESTIONS ?

Si vous avez des questions ou si des pièces sont endommagées ou manquantes, référez-vous à la section COMMENT CONTACTER LE SERVICE À LA CLIENTÈLE au dos de ce manuel.

ATTENTION

Lisez toutes les précautions et les instructions contenues dans ce manuel avant d'utiliser cet appareil. Gardez ce manuel pour vous y référer ultérieurement.

MANUEL DE L'UTILISATEUR

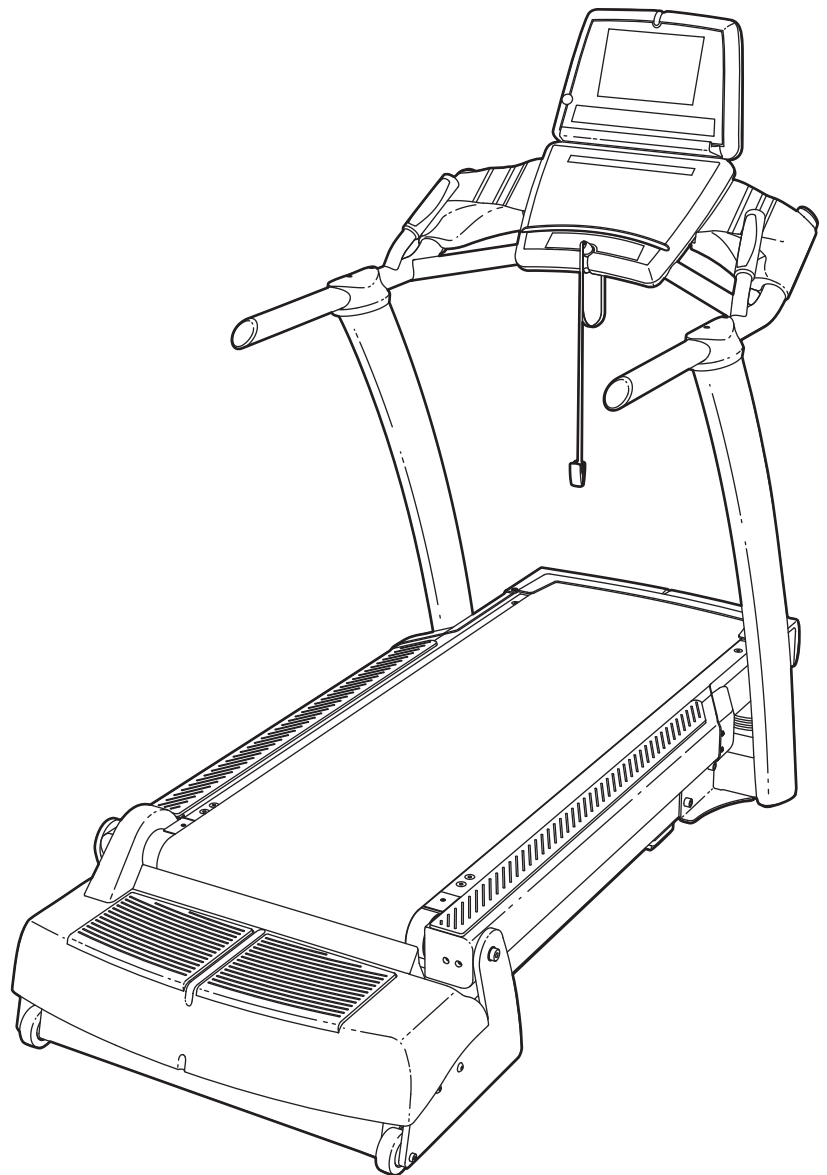


TABLE DES MATIÈRES

EMPLACEMENT DES AUTOCOLLANTS D'AVERTISSEMENT	3
PRÉCAUTIONS IMPORTANTES	4
AVANT DE COMMENCER	6
ASSEMBLAGE	7
COMMENT DÉPLACER LE TAPIS DE COURSE	11
COMMENT BRANCHER LE TAPIS DE COURSE	12
MISE À JOUR LA CONSOLE	13
COMMENT UTILISER LA CONSOLE DE BASE	14
ENTRETIEN PREVENTIF	33
FICHE D'ENTRETIEN PRÉVENTIF SUR SIX MOIS	36
LOCALISATION D'UN PROBLÈME	37
CONSEILS POUR L'EXERCICE	39
LISTE DES PIÈCES	42
SCHÉMA DÉTAILLÉ	44
COMMENT CONTACTER LE SERVICE À LA CLIENTÈLEDernière Page

EMPLACEMENT DES AUTOCOLLANTS D'AVERTISSEMENT

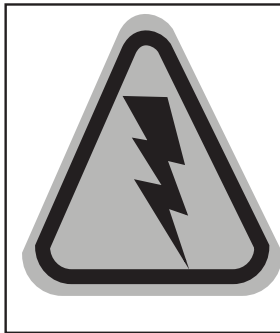
Ces schémas indiquent l'emplacement des autocollants d'avertissement. **Si un autocollant est manquant ou illisible, référez-vous à la dernière page de ce manuel pour commander un autocollant de rechange gratuit. Collez le nouvel autocollant à l'endroit indiqué.** Remarque : les autocollants ne sont peut-être pas illustrés à leur taille réelle.

⚠ AVERTISSEMENT: HAUTE TENSION!

S'il vous plaît ne tentez pas d'entretenir cette unité sans contacter un représentant de service autorisé.

⚠ PRECAUCIÓN

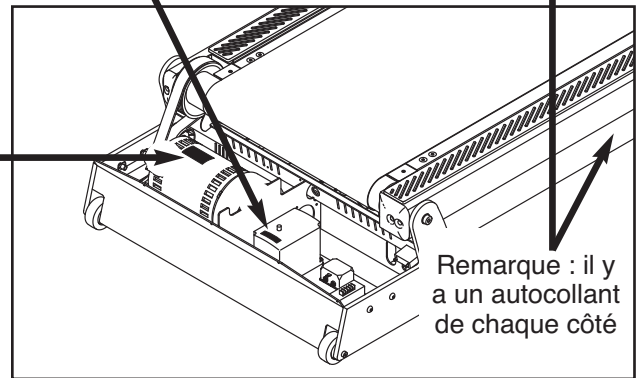
MANTENGA SUS MANOS Y PIES ALEJADOS DE ESTA ÁREA MIENTRAS LA CAMINADORA ESTÉ EN OPERACIÓN.



⚠ AVERTISSEMENT

TENSION HASARDEUSE

Débranchez le courant avant d'entretenir.

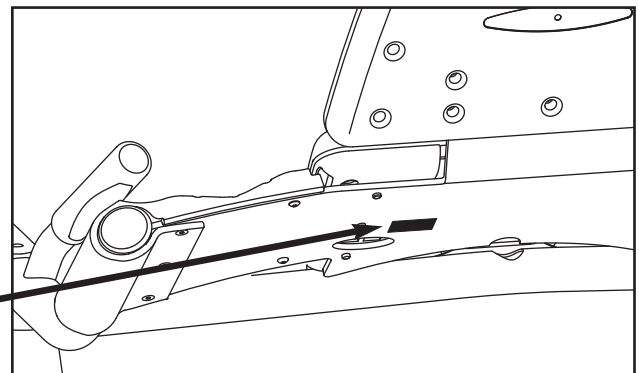


Remarque : il y a un autocollant de chaque côté



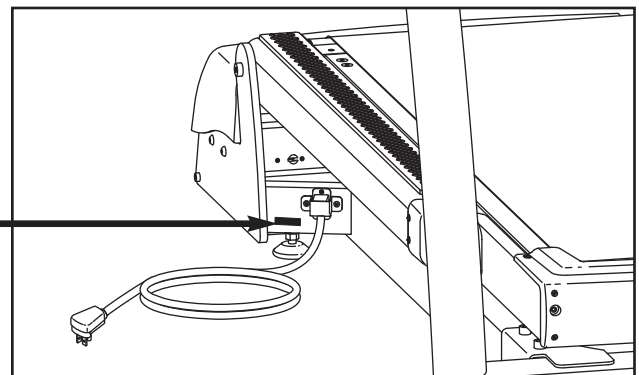
⚠ AVERTISSEMENT

Ne retirez pas ou n'insérez pas la prise si la clé est insérée dans la console. Certaines des pièces Électroniques peuvent être sensibles à la statique.



⚠ AVERTISSEMENT: HAUTE TENSION!

S'il vous plaît ne tentez pas d'entretenir cette unité sans contacter un représentant de service autorisé.



PRÉCAUTIONS IMPORTANTES

⚠ AVERTISSEMENT : pour réduire les risques de blessures graves, lisez toutes les précautions importantes et les instructions contenues dans ce manuel, ainsi que les avertissements se trouvant sur le tapis de course, avant d'utiliser votre tapis de course. FreeMotion Fitness ne peut être tenu responsable de toute blessure ou tout dégât matériel résultant directement ou indirectement de l'utilisation de cet appareil.

1. Le propriétaire est responsable d'informer tous les utilisateurs du tapis de course des avertissements et des précautions importantes.
2. Utilisez le tapis de course selon les usages décrits dans ce manuel.
3. Installez le tapis de course sur une surface plate avec au moins 2,4 m (8 pieds) d'espace derrière le tapis de course et 0,6 m (2 pieds) de chaque côté. Ne l'installez pas sur une surface qui empêcherait la circulation d'air de l'appareil. Pour protéger votre sol, placez un revêtement sous le tapis de course.
4. Gardez le tapis de course à l'intérieur, loin de l'humidité et de la poussière. Ne mettez pas le tapis de course dans un garage ou sur une terrasse couverte, ou près d'une source d'eau.
5. Ne faites pas fonctionner le tapis de course dans une pièce où des produits aérosols sont utilisés et où de l'oxygène est administré.
6. Ne pas faire fonctionner le tapis de course avant qu'il ne soit complètement et correctement assemblé (référez-vous à la section ASSEMBLAGE à la page 7).
7. Vérifiez et serrez toutes les pièces régulièrement.
8. Gardez les enfants de moins de 12 ans et les animaux domestiques éloignés du tapis de course à tout moment.
9. Le tapis de course ne doit pas supporter plus de 159 kg (350 livres).
10. N'autorisez jamais plus d'une personne à la fois sur le tapis de course.
11. Portez des vêtements de sport appropriés quand vous utilisez le tapis de course. Ne portez pas de vêtements trop amples qui pourraient se coincer dans le tapis de course. Les vêtements de sport sont recommandés pour les hommes et les femmes. *Portez toujours des chaussures de sport. N'utilisez jamais le tapis de course les pieds nus, en chaussettes, ou en sandales.*
12. Lorsque vous branchez le cordon d'alimentation, veuillez suivre les consignes décrites à la page 12. Aucun autre appareil ne devrait être branché sur ce circuit. N'utilisez pas de rallonge.
13. Évitez de placer le cordon d'alimentation près d'une source de chaleur.
14. Ne déplacez jamais la courroie mobile quand l'appareil est éteint. Ne faites pas fonctionner le tapis de course si le cordon d'alimentation ou la prise est endommagé(e) ou si le tapis de course ne fonctionne pas correctement. (Voir LOCALISATION D'UN PROBLÈME à la page 37 si le tapis de course ne fonctionne pas correctement.)
15. Lisez, comprenez et testez la procédure d'arrêt d'urgence avant d'utiliser le tapis de course (voir MISE EN ROUTE à la page 17).
16. Ne mettez jamais le tapis de course en marche quand vous vous tenez sur la courroie mobile. Tenez-vous toujours aux rampes quand vous utilisez le tapis de course.
17. Le tapis de course peut se déplacer à des vitesses élevées. Ajustez la vitesse progressivement de manière à éviter des changements de vitesse soudains.

18. Le détecteur cardiaque n'est pas un appareil médical. De nombreux facteurs, tels les mouvements de l'utilisateur pendant l'exercice, peuvent rendre la lecture du rythme cardiaque moins précise. Le détecteur cardiaque ne sert qu'à donner une idée approximative des fluctuations du rythme cardiaque lors de l'exercice.
19. Ne laissez pas le tapis de course en marche sans surveillance.
20. Ne changez pas l'inclinaison du tapis de course en plaçant des objets sous le tapis de course.
21. N'insérez et ne laissez jamais tomber d'objets dans les ouvertures du tapis de course.
22. Veillez à effectuer toutes les procédures d'entretien indiquées dans ce manuel. Un manquement à ces procédures annule la garantie et peut entraîner des dommages au tapis de course.
23. **DANGER** : débranchez toujours le cordon d'alimentation avant de nettoyer le tapis de course, et avant d'effectuer les procédures d'entretien et de réglage décrites dans ce manuel. Les ajustements autres que ceux décrits dans ce manuel ne doivent être effectués que par un représentant de service autorisé.

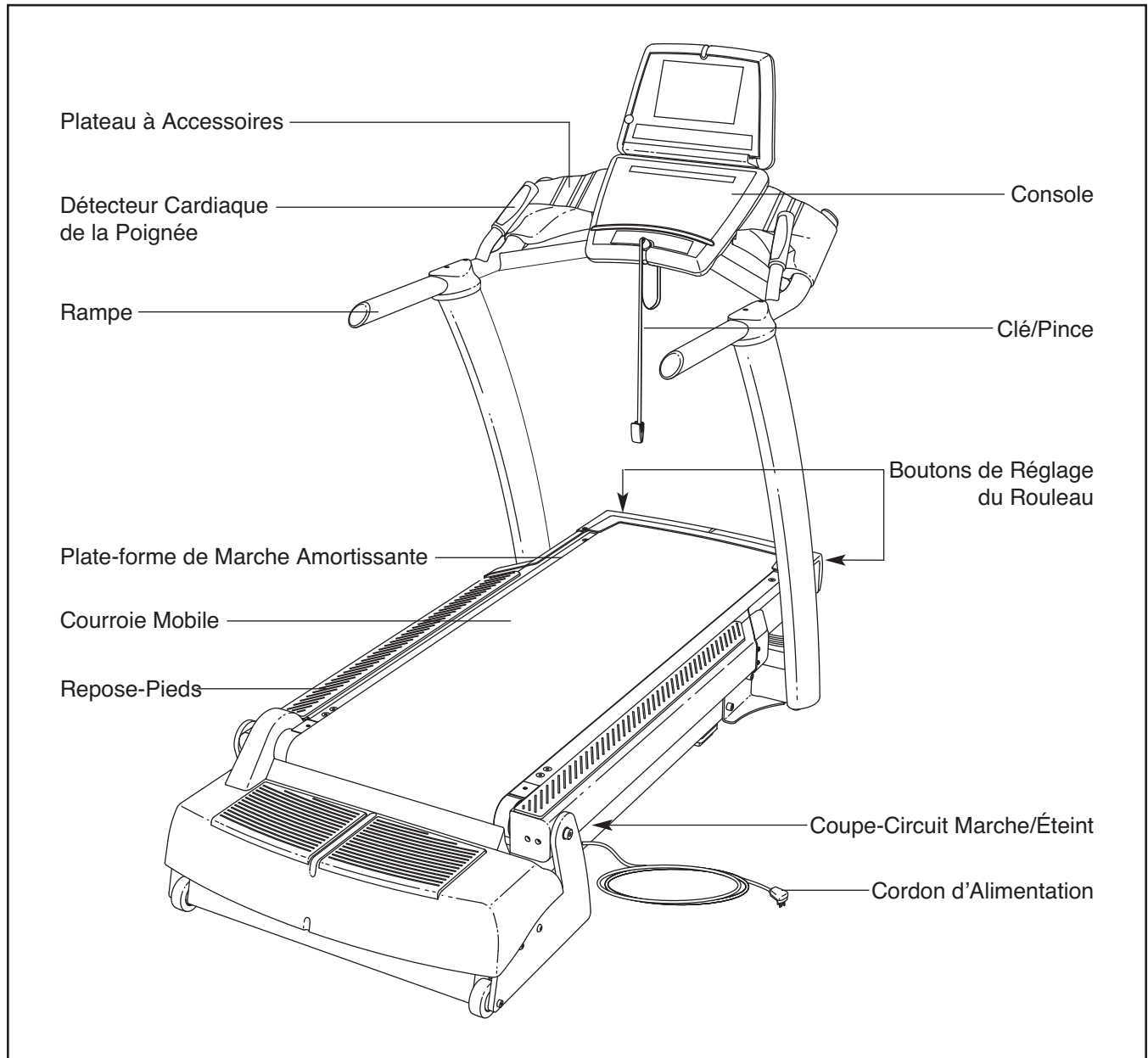
AVANT DE COMMENCER

Merci d'avoir choisi le tapis de course révolutionnaire FREEMOTION® TREADMILL. Le FREEMOTION TREADMILL offre un éventail impressionnant de fonctionnalités conçues pour rendre vos entraînements chez vous plus agréables et plus efficaces.

Vous vous conseillons de lire attentivement ce manuel avant d'utiliser le tapis de course. Si vous avez des questions après avoir lu ce manuel, reportez-vous à la dernière page de ce manuel. Pour nous per-

mettre de mieux vous assister, notez le numéro du modèle et le numéro de série de l'appareil avant de communiquer avec nous. Le numéro du modèle et le numéro de série se trouvent sur l'autocollant de numéro de série. L'emplacement de l'autocollant de numéro de série est indiqué sur la page de couverture avant de ce manuel.

Familiarisez-vous avec les pièces sur le schéma ci-dessous avant de continuer la lecture de ce manuel.

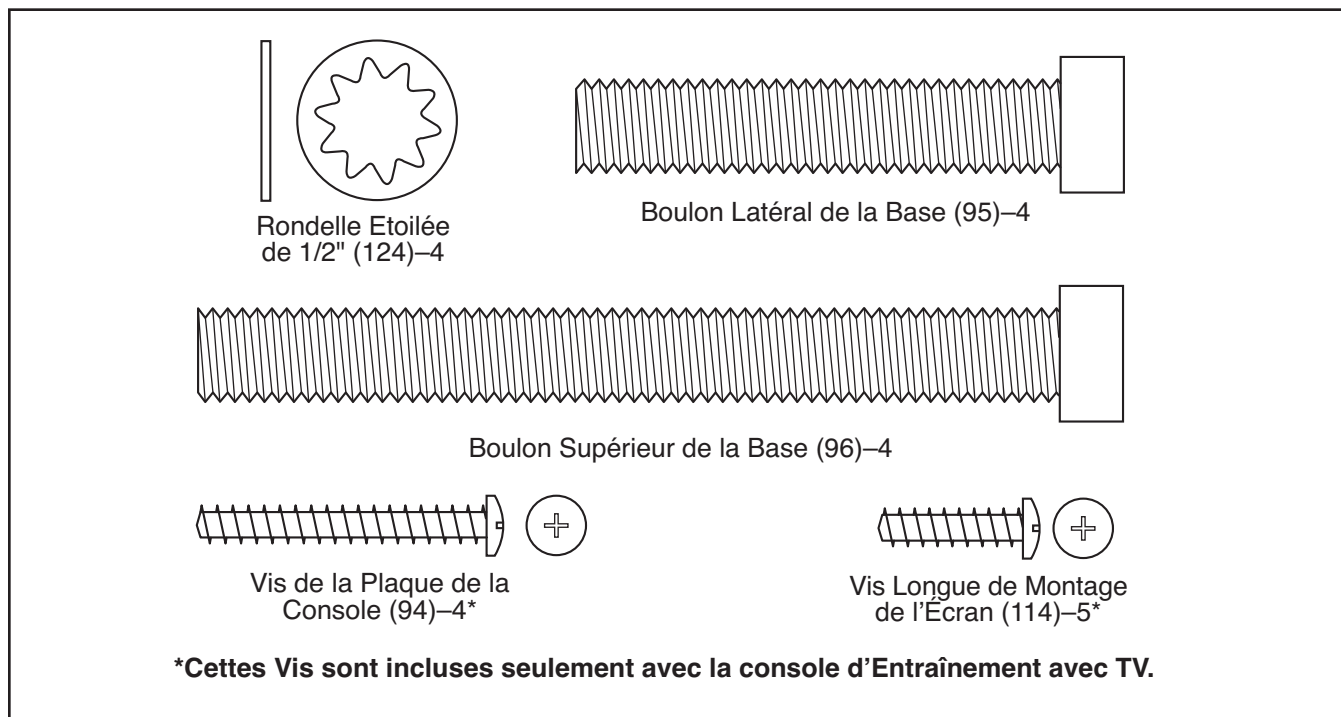


ASSEMBLAGE

L'assemblage requiert deux personnes. Placez le tapis de course sur une aire dégagée et enlevez les emballages. Ne jetez pas les emballages avant d'avoir terminé l'assemblage du tapis de course. **On peut effectuer l'assemblage en utilisant une clé hexagonale de 3/8" et un tournevis cruciforme.**

Pour vous aider à identifier les petites pièces lors de l'assemblage, Référez-vous au schéma ci-dessous.

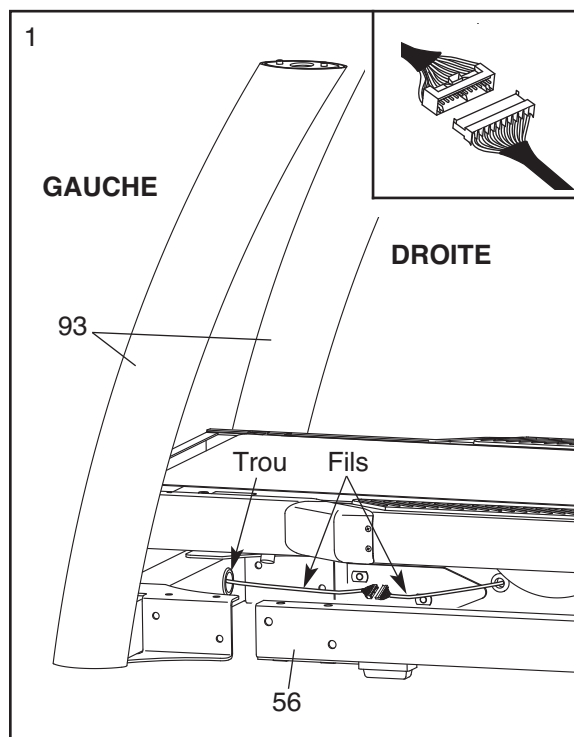
Remarque : si une pièce n'est pas dans le sac de pièces, vérifiez tout d'abord que la pièce n'est pas pré-assemblée.



1. Placez les Montants (93) près de l'avant du Cadre de la Base (56), comme illustré.

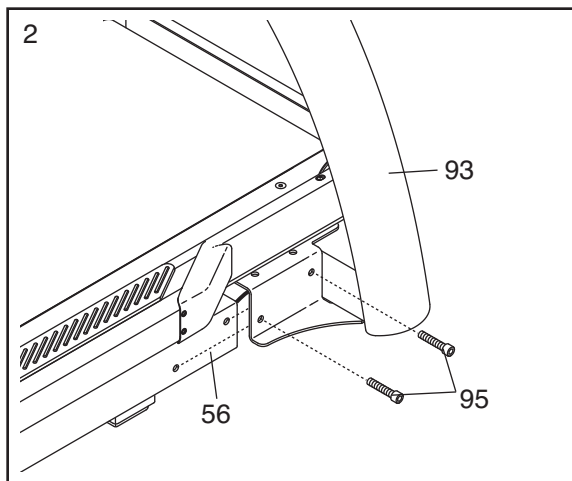
Branchez les fils indiqués sur le côté droit du tapis de course. **Référez-vous au schéma en encadré. Les connecteurs devraient glisser facilement l'un dans l'autre et s'enclencher en place.** Si ce n'est pas le cas, tournez un des connecteurs et essayez de nouveau. **SI LES CONNECTEURS NE SONT PAS BRANCHÉS CORRECTEMENT, LA CONSOLE RISQUE D'ÊTRE ENDOMMAGÉE AU MOMENT DE LA MISE SOUS TENSION.**

Insérez l'excès de fil dans le trou indiqué sur le Cadre du Montant (93).



2. Puis, faites glisser les Montants (93) sur le Cadre de la Base (56), et alignez les trous des Montants avec ceux du Cadre de la Base. **Faites attention de ne pas pincer les fils.** Serrez à la main les Boulons Latéraux de la Base (95) dans le support situé près du Montant droit et dans le Cadre de la Base ; **ne pas serrer les Boulons Latéraux de la Base tout de suite.**

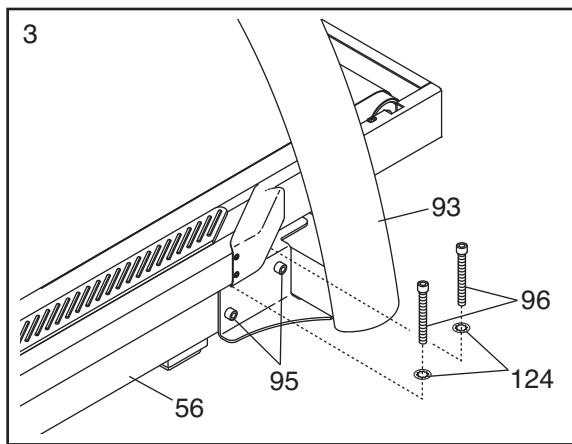
Répétez cette étape sur le côté gauche du tapis de course ; il n'y a pas de fils sur le côté gauche.



3. Serrez à la main les deux Boulons Supérieurs de la Base (96) sur la deux Rondelle Étoilée de 1/2" (124) à travers le sommet du support situé près du Montant droit (93) et dans le Cadre de la Base (56) ; **ne pas serrer les Boulons Supérieurs de la Base tout de suite.**

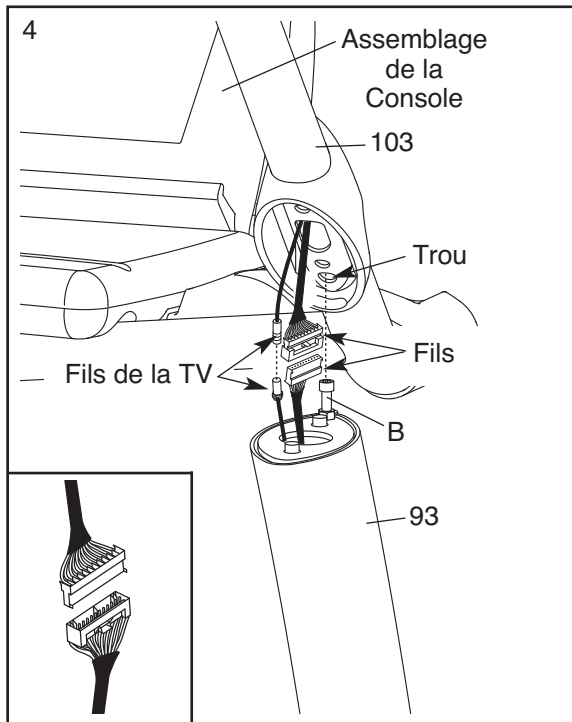
Répétez cette étape sur le côté gauche du tapis de course.

Puis, serrez les Boulons Supérieurs de la Base (96) et les Boulons Latéraux de la Base (95) sur les deux côtés.



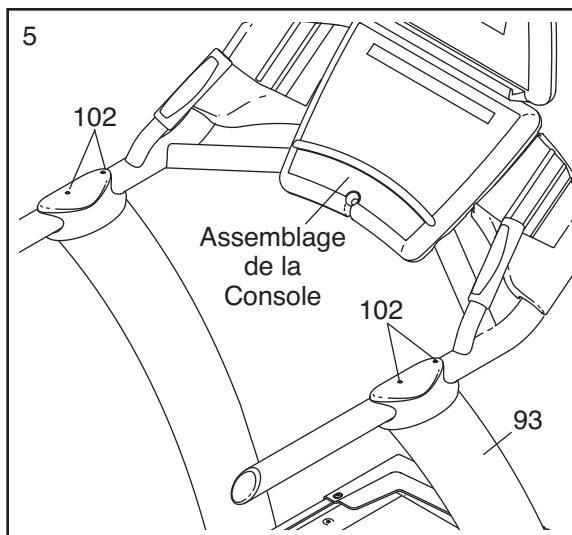
4. Localisez le Boulon (B) en haut de chaque Montant (93). Avec l'aide d'une deuxième personne, placez l'assemblage de la console sur le haut des Montants. **Assurez-vous que les Boulons sont enfoncés dans les trous indiqués en bas de l'assemblage de la console (seul un côté est illustré).** **Faites attention de ne pas pincer les fils.** Tirez la Rampe (103) et faites doucement basculer l'assemblage de la console vers l'avant de manière à ce que vous puissiez voir les fils indiqués. **Assurez-vous que l'assemblage de la console est bien attachée grâce aux Boulons.**

Branchez le fil sur le Montant (93) droit dans le fil de l'assemblage de la console. **Référez-vous au schéma en encadré. Les connecteurs devraient glisser facilement l'un dans l'autre et s'enclencher en place.** Si ce n'est pas le cas, tournez un des connecteurs et essayez de nouveau. **SI LES CONNECTEURS NE SONT PAS BRANCHÉS CORRECTEMENT, LA CONSOLE RISQUE D'ÊTRE ENDOMMAGÉE AU MOMENT DE LA MISE SOUS TENSION.** S'il y a un câble TV, branchez le câble TV dans l'assemblage de la console au câble TV dans le Montant droit. Puis, descendez les fils à l'intérieur du Montant droit. Ensuite, insérez les fils dans le Montant droit, vers le bas.



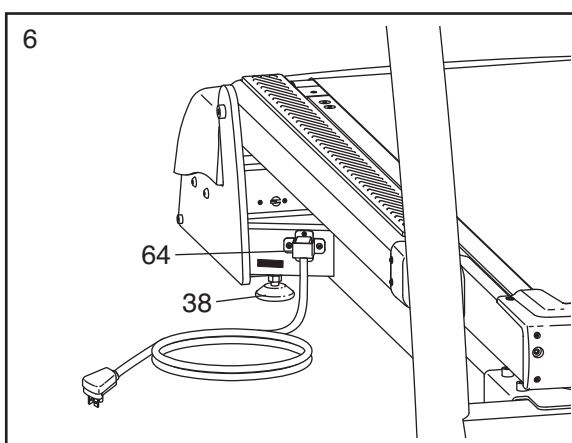
5. Avec l'aide d'une deuxième personne, faites pivoter l'assemblage de la console jusqu'à la position illustrée. **Faites attention de ne pas pincer vos mains ou les fils.**

Alignez les Boulons de la Rampe (102) avec les trous des sommets des Montants (93). Vissez les quatre Boulons de la Rampe de quelques tours seulement.

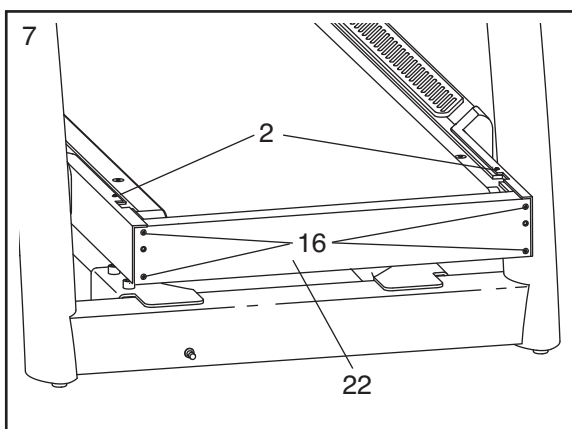


6. Après avoir installé le tapis de course à l'endroit où il sera utilisé (référez-vous à la section COMMENT DÉPLACER LE TAPIS DE COURSE à la page 11), assurez-vous que les deux Pieds Arrières (38) et les deux Coussins de la Base (non-illustrés) reposent fermement sur le sol. Si le tapis de course oscille même légèrement, tournez le Pied Arrière droit dans le sens des aiguilles d'une montre ou dans le sens contraire des aiguilles d'une montre pour stabiliser le tapis de course.

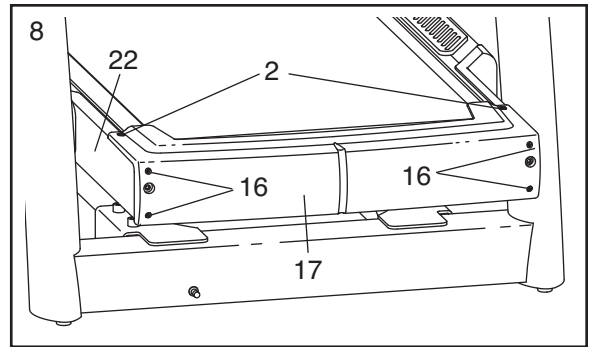
Remarque : le Support du Cordon d'Alimentation (64) doit être fixé en permanence.



7. Retirez les deux Vis du Couvercle (2) et les quatre Vis du Couvercle Avant (16) du Cadre (22).



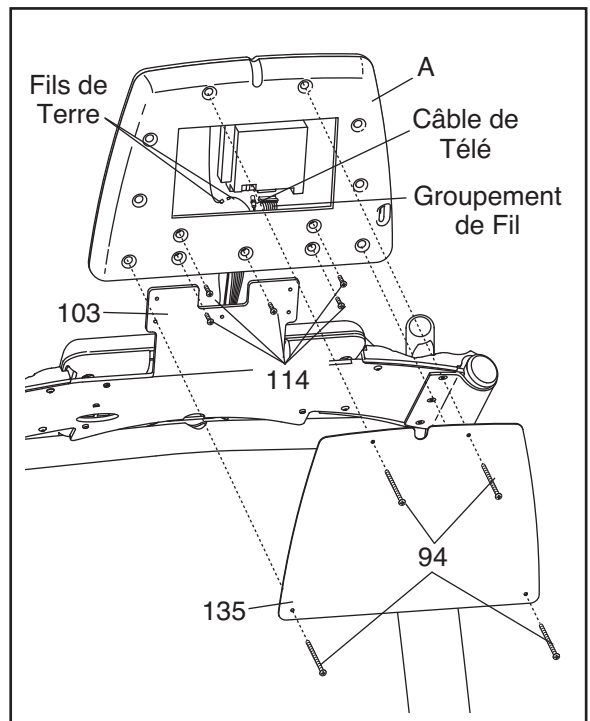
8. Attachez le Couvercle Avant (17) sur le Cadre (22) à l'aide des deux Vis du Couvercle (2) et quatre Vis du Couvercle Avant (16).



9. **Assurez-vous que toutes les pièces sont serrées avant d'utiliser le tapis de course.** Pour protéger votre sol, placez un revêtement sous le tapis de course.

Si vous avez acheté la console avec TV d'Entraînement, suivez les étapes ci-dessous pour assembler la console.

1. **Débranchez le cordon d'alimentation.** Retirez les quatre Vis de la Plaque du Dos (94) et la Plaque de la Console (non indiquée). Retirez les cinq Vis de Montage de la Console (114) du dos de la Console de Base (non-illustrée) puis, retirez la Console de Base du tapis de course. Déconnectez tous les fils branchant la Console de Base au tapis de course.
2. Insérez le groupement de fil, le câble TV, et le fil de terre sous de l'Assemblage de la Console avec TV (A) pendant que vous glissez l'Assemblage de la Console avec TV sur le support sur la Rampe (103). Connectez le groupement de fil, le câble TV, et le fil de terre au dos de l'Assemblage de la Console avec TV. **Assurez-vous de connecter les connecteurs de manière appropriée.**



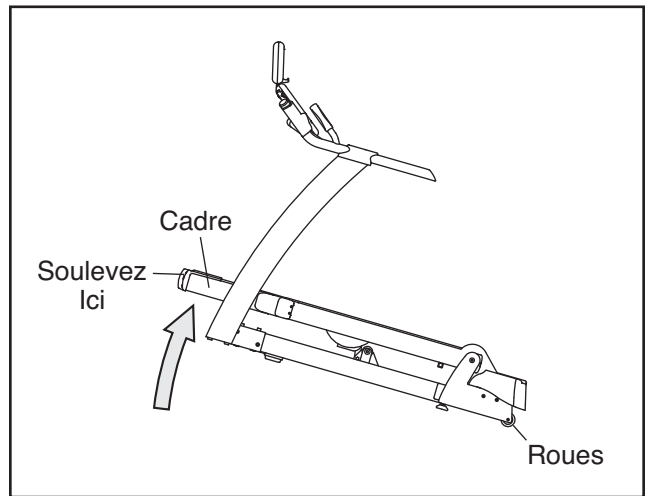
Alignez les cinq trous indiqués au dos dans le dos de l'Assemblage de la Console avec TV (A) avec les cinq trous du support de la Rampe (103). Attachez l'Assemblage de la Console avec TV à l'aide de cinq Vis Longues de Montage de l'Ecran (114). **Veillez à ne pas pincer les fils.**

Fixez la Plaque du Dos de la TV (135) à l'assemblage de la Console avec TV (A) à l'aide de quatre Vis de la Plaque de la Console (94).

COMMENT DÉPLACER LE TAPIS DE COURSE

Débranchez le cordon d'alimentation avant de déplacer le tapis de course. Remarque : il se peut qu'il soit nécessaire de débrancher le câble CATV ainsi que le fil de réseau du tapis de course, selon la distance à laquelle sera déplacé le tapis de course.

A cause de la taille et du poids du tapis de course, le déplacer peut nécessiter deux ou trois personnes. Tenez fermement le cadre métallique à l'endroit indiqué à droite. ATTENTION : pour réduire les risques de dommage ou de blessure, ne soulevez pas le cadre par le couvercle avant en plastique. Faites rouler le tapis de course avec précaution sur les roues jusqu'à l'endroit désiré puis, baissez-le dans sa position verticale. ATTENTION : pour réduire tout risques de blessures, soyez très prudent quand vous déplacez le tapis de course. N'essayez pas de déplacer le tapis de course sur des surfaces inégales.



COMMENT BRANCHER LE TAPIS DE COURSE

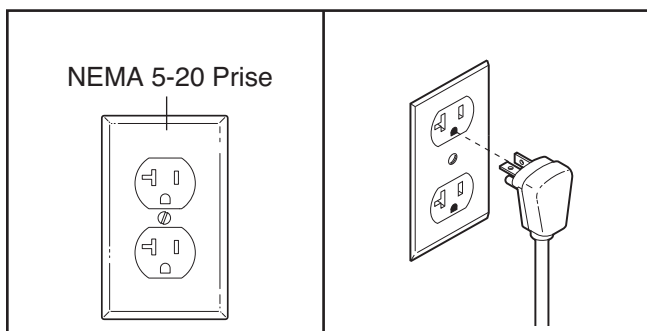
⚠ DANGER : un mauvais branchement de l'équipement peut créer des risques de chocs électriques. Si vous ne savez pas si l'appareil est branché à la terre, faites faire une vérification par un électricien ou un technicien qualifié. Ne modifiez d'aucune manière la fiche fournie avec l'appareil ; si elle ne peut être insérée dans la prise murale, faites-en installer une par un électricien qualifié. N'utilisez pas d'adaptateur pour brancher la fiche à une prise inappropriée.

COMMENT BRANCHER LE CORDON D'ALIMENTATION AUX ÉTATS-UNIS

Cet appareil doit être mis à la terre. En cas de panne ou d'un mauvais fonctionnement, la mise à la terre réduit les risques de chocs électriques en offrant une voie de fuite au courant électrique.

Cet appareil doit être utilisé sur un circuit dédié de 20 ampères et de 120 volts. Aucun autre appareil électroménager ne doit être branché sur le même circuit. Cet appareil est équipé d'un cordon d'alimentation muni d'un conducteur de mise à la terre ainsi que d'une fiche de mise à la terre.

Branchez la fiche avec mise à la terre à une prise standard NEMA 5-20. Ne modifiez pas la fiche ni la prise. N'utilisez pas d'adaptateur, de boîtier avec parasurtenseur, ni de rallonge. La prise doit être mise à la terre.

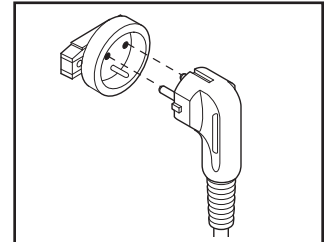


COMMENT BRANCHER LE CORDON D'ALIMENTATION AU FRANCE

Cet appareil doit être branché sur une prise de terre. S'il arrivait que cet appareil ne fonctionne pas bien ou tombe en panne, le fait d'être branché sur une prise de courant de terre permet une résistance moindre au courant électrique, ce qui réduit les risques de chocs électriques.

Cet appareil doit être utilisé sur un circuit dédié de 10 ampères et de 240 volts. Aucun autre appareil électroménager ne doit être branché sur le même circuit. L'appareil est équipé d'un cordon possédant un conducteur de protection ainsi qu'une fiche avec mise à la terre.

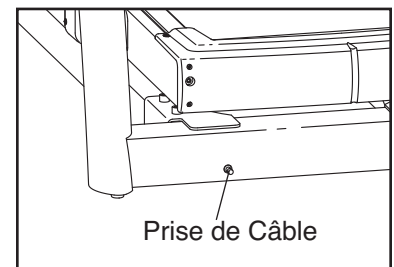
Branchez la fiche avec mise à la terre dans une prise, comme illustré à droite. Ne modifiez pas la fiche ni la prise. N'utilisez pas d'adaptateur ni de rallonge. La prise doit être mise à la terre.



BRANCHEMENT DE LA TELEVISION CÂBLÉE

Si votre tapis de course possède la console d'entraînement avec TV, un câble CATV doit être branché sur le tapis de course pour pouvoir capter les stations de TV câblées.

Localisez le connecteur femelle du câble situé à l'avant du tapis de course. Branchez le câble CATV dans le connecteur femelle du câble. Enfilez le câble de manière à éviter qu'il soit pincé par le mécanisme d'inclinaison ou dans le cadre.



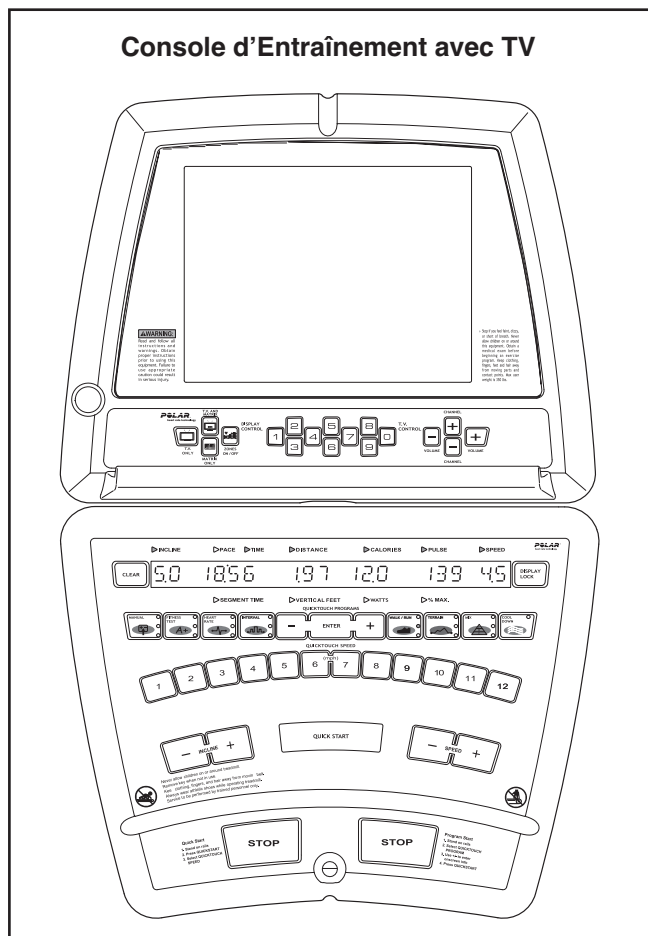
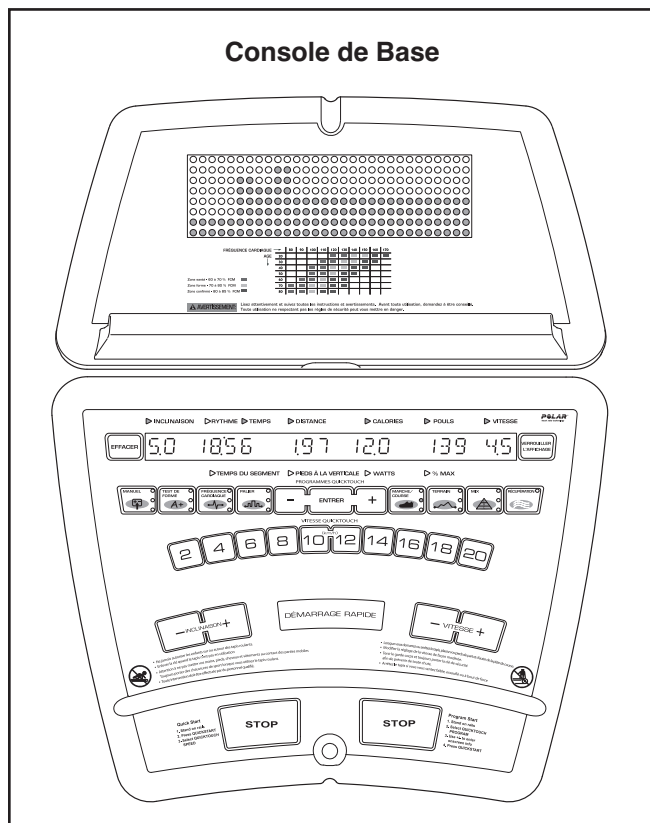
Il est également possible de brancher un équipement de réception satellite, un magnétoscope ou un lecteur DVD au tapis de course. Branchez un câble CATV dans la prise de sortie coaxiale de votre équipement électronique (souvent appelé TV OUT ou RF OUT) et dans la prise de câble à l'avant du tapis de course.

Remarque : les équipements audio/vidéo sans sorties coaxiales (certains récepteurs satellite et lecteurs DVD) nécessitent un modulateur RF pour fonctionner correctement avec le tapis de course. Des modulateurs RF ne sont pas disponibles chez FreeMotion Fitness, mais dans des magasins vendant du matériel électronique. Référez-vous au manuel de l'utilisateur accompagnant l'équipement que vous souhaitez utiliser afin de vérifier s'il est nécessaire d'avoir un modulateur RF, ou contactez votre fournisseur audiovisuel.

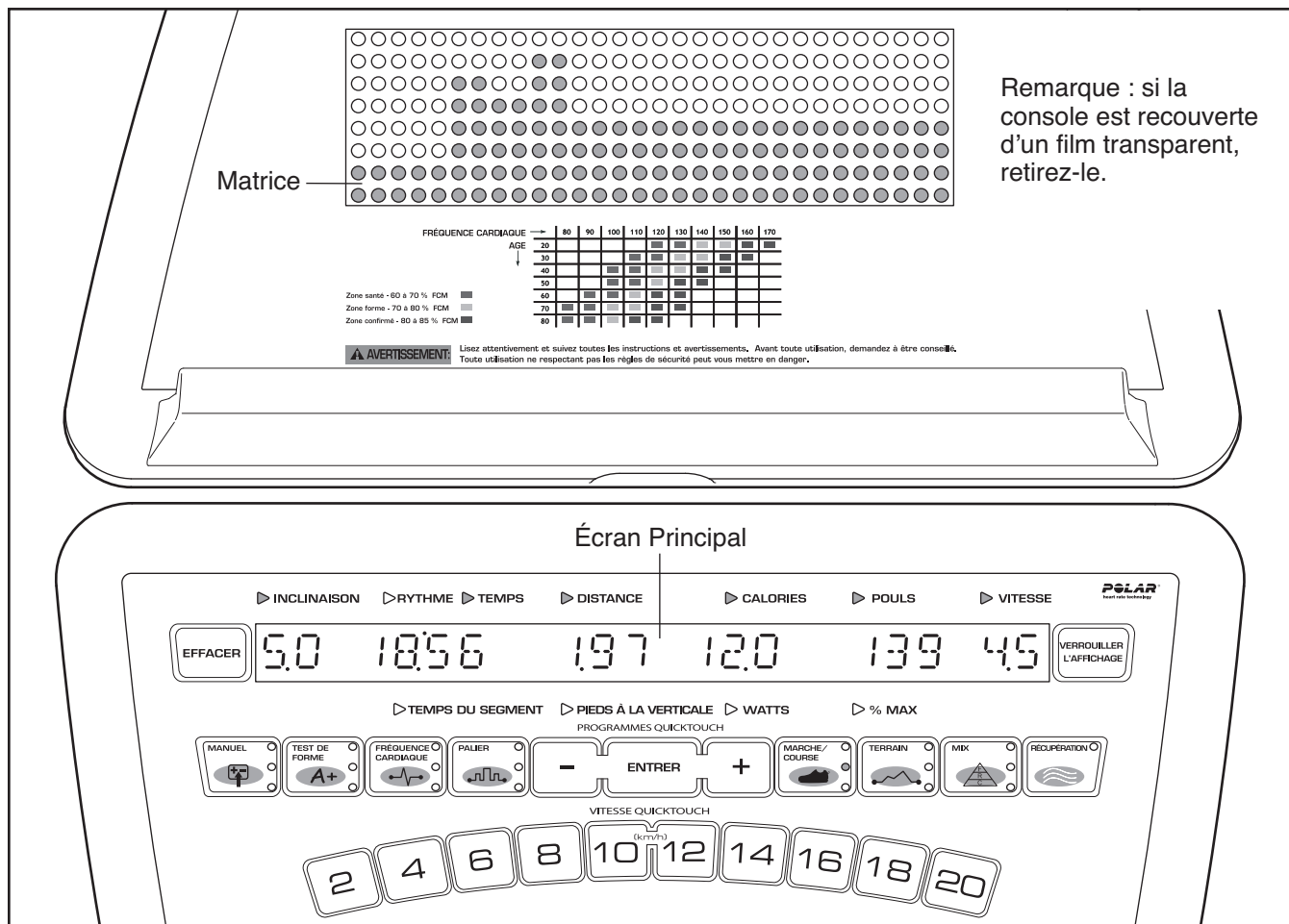
MISE À JOUR LA CONSOLE

Votre tapis de course inclinable a été configuré pour fonctionner avec la console de Base ou la console avec TV d'Entraînement (voir les schémas ci-dessous). Pour plus d'information sur les fonctionnalités de la console de Base, allez à la page 14. Pour plus d'information sur les fonctionnalités de la console avec TV d'Entraînement, consultez le manuel de l'utilisateur de la console avec TV d'Entraînement.

Pour changer de console et ajouter plus de fonctionnalités à votre tapis de course inclinable quand vous le désirez, veuillez vous référer au dos de ce manuel.



COMMENT UTILISER LA CONSOLE DE BASE



CARACTÉRISTIQUES DE LA CONSOLE

La console de Base offre un éventail impressionnant de fonctionnalités conçues pour vous aider à tirer tous les avantages de vos exercices sur le tapis de course.

Lorsque le mode DÉMARRAGE RAPIDE est sélectionné, il vous est possible de modifier la vitesse et l'inclinaison du tapis de course par simple pression des touches. Alors que vous faites des exercices, la piste électronique et les quatre affichages vous fourniront continuellement les résultats de vos exercices. Vous pouvez aussi mesurer votre rythme cardiaque en utilisant le détecteur cardiaque incorporé dans la console.

De plus, la console offre une large sélection de programmes d'entraînement. Chaque programme contrôle automatiquement la vitesse et/ou l'inclinaison du tapis de course alors qu'il vous guide efficacement tout au long des exercices.

La console propose également trois programmes de RYTHME CARDIAQUE ajustant la vitesse et

l'inclinaison du tapis de course pour maintenir votre rythme cardiaque proche de niveaux d'objectif tout au long de votre entraînement, et trois programmes uniques de TEST DE FORME pour mesurer votre forme physique. Remarque : les programmes RYTHME CARDIAQUE et TEST DE FORME requièrent l'utilisation d'un détecteur cardiaque du torse compatible avec la technologie Polar® (non-inclus).

Avant d'utiliser le tapis de course, veuillez lire la section SURVOL DE LA CONSOLE à la page 15. **Pour utiliser le mode DÉMARRAGE RAPIDE de la console**, allez à la page 17. **Pour utiliser un programme MANUEL**, allez à la page 18. **Pour utiliser un programme de TEST DE FORME**, allez à la page 20. **Pour utiliser un programme RYTHME CARDIAQUE**, allez à la page 22. **Pour utiliser le programme INTERVALLE**, allez à la page 24. **Pour utiliser un programme MARCHÉ/COURSE**, allez à la page 26. **Pour utiliser le programme TERRAIN**, allez à la page 27. **Pour utiliser le programme FIXÉ ou ALÉATOIRE**, allez à la page 28. **Pour utiliser un programme PERSONNALISÉ**, allez à la page 29. **Pour utiliser le MODE D'ENTRETIEN**, allez à la page 30.

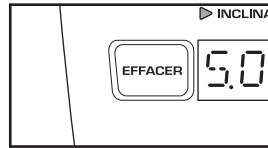
SURVOL DE LA CONSOLE

Nous vous recommandons de lire les instructions aux pages 15 à 16 avant d'utiliser le tapis de course.

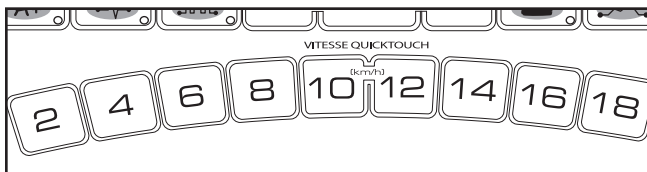
LES TOUCHES

La touche EFFACER—

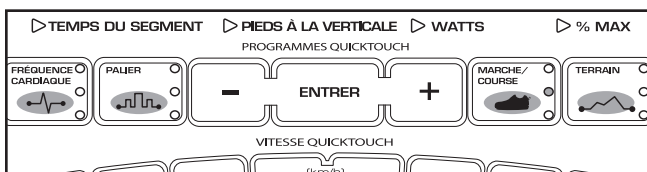
Cette touche sert à réinitialiser la console. En appuyant sur cette touche, l'écran principal se remet à zéro et les mots CHOISISSEZ UN PROGRAMME POUR DEMARRER apparaissent sur l'écran principal. Remarque : si vous voulez sélectionner un nouveau programme alors qu'un premier programme est en cours, vous devez appuyer sur la touche EFFACER avant de sélectionner le nouveau programme.



Les touches VITESSE QUICKTOUCH—Ces touches contrôlent la vitesse de la courroie mobile. Pour modifier rapidement la vitesse, appuyez sur les touches VITESSE QUICKTOUCH. La vitesse sélectionnée apparaît alors sur l'écran principal. Appuyez sur la touche ENTRER ou la touche DÉMARRAGE RAPIDE, ou appuyez de nouveau sur la touche VITESSE QUICKTOUCH désirée pour confirmer votre sélection ; la vitesse de la courroie mobile ne change pas tant que la vitesse sélectionnée n'est pas confirmée dans les cinq secondes qui suivent. Remarque : après avoir appuyé sur les touches, le tapis de course peut prendre quelques instants pour atteindre la vitesse sélectionnée.



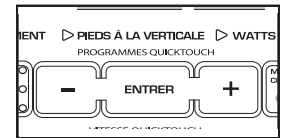
Les touches PROGRAMMES QUICKTOUCH—Ces touches servent à choisir les divers programmes.



La touche RÉCUPÉRATION—Cette touche a pour but de vous aider à effectuer un retour à la normale après un entraînement. Lorsque vous appuyez sur la

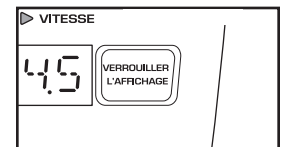
touche RÉCUPÉRATION, la vitesse de la courroie mobile s'ajuste automatiquement à 3 mph (ou 4,8 kph) et l'inclinaison à 0% pendant une période de retour à la normale de trois minutes. Remarque : si la vitesse de la courroie mobile est déjà inférieure à 3 mph (ou 4,8 kph), celle-ci ne changera pas.

La touche ENTRER et les touches + et ——Ces touches servent à enregistrer les informations dans la console.



La touche VERROUILLER

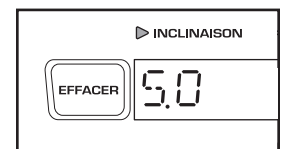
L'AFFICHAGE—Cette touche sert à empêcher l'écran principal de passer d'un affichage à l'autre toutes les quelques secondes pendant votre entraînement. Chaque fois que vous appuyez sur la touche VERROUILLER L'AFFICHAGE pendant votre entraînement, le mot VERROUILLÉ ou DEVERROUILLÉ s'affiche brièvement à l'écran principal.



L'ECRAN PRINCIPAL

L'écran principal affiche différents messages pour vous guider tout au long de votre entraînement. De plus, l'écran principal affiche aussi les informations suivantes sur votre entraînement :

Inclinaison—L'extrémité gauche de l'écran principal indiquera le réglage de l'inclinaison du tapis de course.



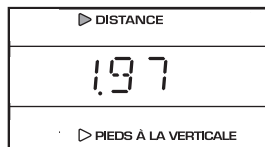
Rythme/Temps/Temps du Segment—

Lorsque le mode DÉMARRAGE RAPIDE, le programme DISTANCE MANUELLE, le programme CALORIE MANUELLE, ou l'un des programmes MARCHÉ/COURSE est sélectionné, cette section de l'écran principal indiquera votre cadence [RYTHME], en minutes par mile ou minutes par kilomètre, le temps écoulé, et le temps écoulé du segment en cours. L'écran passera d'un affichage à l'autre toutes les quelques secondes. Lorsque n'importe quel autre programme est sélectionné, l'écran principal affichera votre cadence ainsi que le temps restant du programme et le temps restant du segment en cours du programme. L'écran passera d'un affichage à l'autre toutes les quelques secondes.



Distance/Pieds à la Verticale

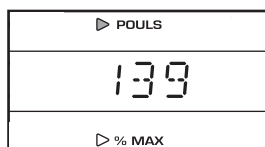
— Cette section de l'écran principal indiquera la distance parcourue en marchant ou en courant, en miles ou kilomètres, et le nombre de pieds à la verticale que vous avez grimpé.



Calories/Watts— Cette section de l'écran principal indiquera la quantité approximative de calories brûlées et la puissance fournie en watts. L'écran passera d'un affichage à l'autre toutes les quelques secondes.



Pouls/% Max— Lorsque vous utilisez le détecteur cardiaque de la poignée ou le détecteur cardiaque du torse compatible avec la technologie Polar® (non inclus), cette section de l'écran principal indiquera votre rythme cardiaque. Lorsqu'un programme RYTHME CARDIAQUE est sélectionné, l'écran principal indique votre rythme cardiaque [POULS] ainsi que le pourcentage du *rythme cardiaque maximal [% MAX] correspondant à votre âge* (référez-vous à l'étape 6 à la page 22 pour une explication concernant le rythme cardiaque maximal correspondant à votre âge). L'écran passera d'un affichage à l'autre toutes les quelques secondes. Remarque : l'écran n'affiche le pourcentage du rythme cardiaque maximal correspondant à votre âge que si vous enregistrez votre âge.

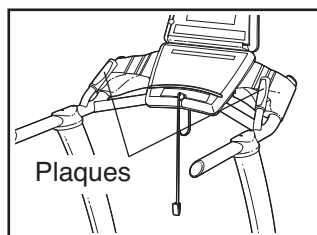


Vitesse— L'extrémité droite de l'écran principal indique la vitesse de la courroie mobile en miles par heure ou en kilomètres par heure.



LE DÉTECTEUR CARDIAQUE

Si les plaques métalliques du détecteur cardiaque sont recouvertes de film plastique transparent, retirez-le. Pour mesurer votre rythme cardiaque, mettez-vous debout sur les repose-pieds et



tenez les plaques à deux mains ; les paumes des mains devraient reposer sur les plaques supérieures et les doigts touchés les plaques inférieures. **Évitez de bouger les mains.** Lorsque votre rythme cardiaque a

été détecté, l'indicateur POULS situé au-dessus de l'écran principal commence à clignoter, et votre rythme cardiaque s'affiche. Pour une lecture plus précise de votre rythme cardiaque, tenez les plaques pendant au moins 15 secondes sans bouger les mains. Si votre rythme cardiaque n'est pas affiché, assurez-vous que vos mains sont positionnées comme indiqué.

Évitez de trop bouger les mains ou de serrer trop fermement les plaques. Pour un fonctionnement optimal, nettoyez les plaques à l'aide d'un tissu doux ; n'utilisez jamais d'alcool, d'abrasifs ni de produits chimiques.

ATTENTION : avant d'utiliser la console, lisez les précautions suivantes.

- Ne vous tenez pas sur la courroie mobile lorsque vous allumez la console.
- Portez toujours la pince (voir schéma page 17) lorsque vous utilisez le tapis de course.
- Ajustez la vitesse progressivement de manière à éviter des changements de vitesse soudains.
- Le détecteur cardiaque n'est pas un appareil médical. De nombreux facteurs, tels les mouvements de l'utilisateur pendant l'exercice, peuvent rendre la lecture du rythme cardiaque moins exacte. Le détecteur ne sert qu'à donner une idée approximative des fluctuations du rythme cardiaque lors de l'exercice.
- Si vous avez des problèmes cardiaques ou si vous êtes âgé(e) de plus de 60 ans et n'avez pas fait de sport depuis quelques temps, n'utilisez pas les programmes de RYTHME CARDIAQUE ou TEST DE FORME. Si vous prenez régulièrement des médicaments, consultez votre médecin pour savoir si ces derniers ne vont pas affecter votre rythme cardiaque lors de votre entraînement.
- Pour réduire les risques d'électrocution, gardez la console sèche. Ne renversez pas des liquides sur la console et utilisez une bouteille hermétique dans le porte-bouteille.

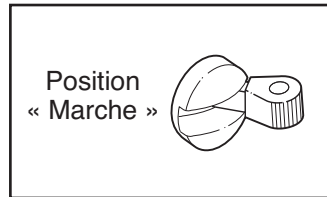
MISE EN ROUTE

1. Branchez le cordon d'alimentation.

Référez-vous à la section COMMENT BRANCHER LE CORDON D'ALIMENTATION AU FRANCE à la page 12.

2. Placez le coupe-circuit marche/éteint sur la position « marche ».

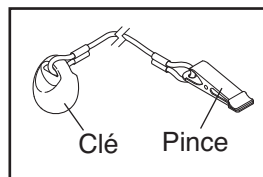
Localisez le coupe-circuit marche/éteint du tapis de course situé près du cordon d'alimentation. Placez le coupe-circuit marche/éteint sur la position « marche ».



3. Insérez la clé dans la console.

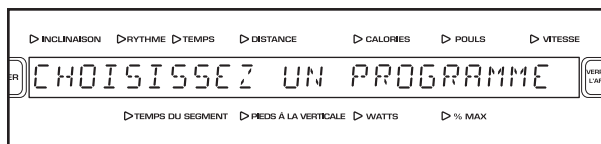
Remarque : il est possible de configurer la console pour qu'elle soit utilisée sans la clé. Référez-vous à l'étape 8 à la page 31 pour le mode d'emploi. Cette étape ne s'applique pas si la console a été configurée pour être utilisée sans la clé.

Repérez la clé et la pince sur la console, et attachez la pince à votre ceinture. Puis, insérez la clé dans la console.



IMPORTANT : lors d'une situation d'urgence, la clé peut être retirée de la console, entraînant un ralentissement de la courroie mobile jusqu'à son arrêt. Testez la pince en reculant doucement de quelques pas, si la clé ne s'enlève pas de la console, ajustez la position de la pince.

Insérez de nouveau la clé dans la console. Après quelques secondes, les divers écrans et indicateurs s'allument.



COMMENT UTILISER LE MODE DÉMARRAGE RAPIDE

Si vous ne comptez pas utiliser un programme, le mode DÉMARRAGE RAPIDE vous permet de commencer à vous entraîner rapidement et de régler manuellement la vitesse et l'inclinaison du tapis de course.

1. Insérez la clé dans la console.

Référez-vous à la section MISE EN ROUTE située à gauche.

2. Sélectionnez le mode DÉMARRAGE RAPIDE.

Pour sélectionner le mode DÉMARRAGE RAPIDE, appuyez sur la touche DÉMARRAGE RAPIDE.

Quelques secondes après avoir appuyé sur la touche, la courroie mobile commence à tourner à 1 mph (1,6 kph). Tenez les rampes et commencez à marcher.

Remarque : vous pouvez régler une vitesse de démarrage pour la courroie mobile en utilisant les touches VITESSE QUICKTOUCH. Pour sélectionner une vitesse de démarrage, appuyez sur la touche VITESSE QUICKTOUCH désirée puis, appuyez sur la touche DÉMARRAGE RAPIDE pour allumer la courroie mobile.

3. Modifiez la vitesse et l'inclinaison comme désiré.

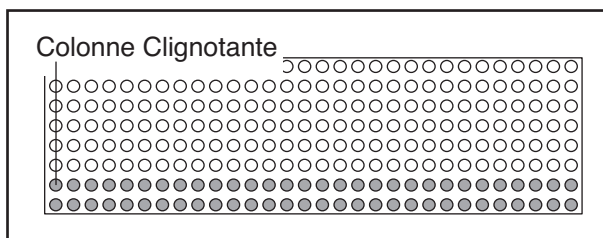
Alors que vous vous entraînez, modifiez la vitesse de la courroie mobile en appuyant sur les touches VITESSE + et -. Chaque fois que vous appuyez sur une touche, la vitesse change de 0,1 mph (0,16 kph) ; si vous appuyez quelques secondes sur une touche, la vitesse change par étape plus rapide. Remarque : après avoir appuyé sur une touche, le tapis de course peut prendre quelques instants pour atteindre la vitesse sélectionnée.

Pour modifier rapidement la vitesse, appuyez sur les touches VITESSE QUICKTOUCH. La vitesse sélectionnée apparaît alors sur l'écran principal. Appuyez sur la touche ENTRER ou la touche DÉMARRAGE RAPIDE, ou appuyez de nouveau sur la touche VITESSE QUICKTOUCH désirée pour confirmer votre sélection ; la vitesse de la courroie mobile ne change pas tant que la vitesse sélectionnée n'est pas confirmée dans les cinq secondes qui suivent. Remarque : après avoir appuyé sur une touche, le tapis de course peut prendre quelques instants pour atteindre la vitesse sélectionnée.

Pour modifier l'inclinaison du tapis de course, appuyez sur les touches INCLINAISON + et –. Chaque fois que vous appuyez sur une touche, le tapis de course peut prendre quelques instants pour atteindre la vitesse sélectionnée.

4. Suivez vos progrès à l'aide de la matrice et de l'écran principal.

La matrice affiche votre progression ainsi que les vitesses sélectionnées. Lorsque vous commencez vos exercices, la colonne de gauche de la matrice se met à clignoter. Après 30 secondes, une tonalité se fait entendre et la colonne de droite se met à clignoter.



Chaque fois que vous changez la vitesse de la courroie mobile, des indicateurs supplémentaires s'allument ou s'éteignent dans la colonne clignotante et dans toutes les colonnes à droite de celle-ci.

Toutes les 30 secondes, une tonalité se fait entendre et la prochaine colonne de droite se met à clignoter. Après 7 1/2 minutes et demie d'exercice, la même colonne continue à clignoter, et toutes les colonnes des indicateurs se déplacent d'une colonne vers la gauche. Les colonnes des indicateurs continuent à se déplacer d'une colonne vers la gauche toutes les 30 secondes, jusqu'à la fin de vos exercices.

Référez-vous à la section L'ECRAN PRINCIPAL à la page 15.

5. Mesurez votre rythme cardiaque, si désiré.

Référez-vous à la section LE DÉTECTEUR CARDIAQUE à la page 16.

6. Lorsque vous avez terminé votre entraînement, arrêtez la courroie mobile et enlevez la clé.

Montez sur les repose-pieds et appuyez sur la touche STOP. Ensuite, enlevez la clé de la console et placez-la dans un endroit sûr.

Lorsque le tapis de course n'est pas utilisé, placez le coupe-circuit marche/éteint sur la position éteint et débranchez le cordon d'alimentation.

COMMENT UTILISER LE PROGRAMME MANUEL

Le programme TEMPS MANUEL vous permet d'enregistrer un objectif de durée de votre entraînement. Le programme décompte alors le temps restant de votre entraînement à mesure que vous contrôlez la vitesse et l'inclinaison du tapis de course.

Le programme DISTANCE MANUELLE vous permet d'enregistrer un objectif de distance pour votre entraînement. Le programme calcule la distance parcourue en marchant ou en courant pendant votre entraînement à mesure que vous contrôlez la vitesse et l'inclinaison du tapis de course.

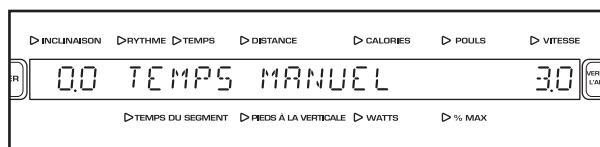
Le programme CALORIE MANUELLE vous permet d'enregistrer un objectif de calories brûlées. Le programme calcule les calories brûlées pendant votre entraînement alors que vous contrôlez la vitesse et l'inclinaison du tapis de course.

1. Insérez la clé dans la console.

Référez-vous à la section MISE EN ROUTE à la page 17.

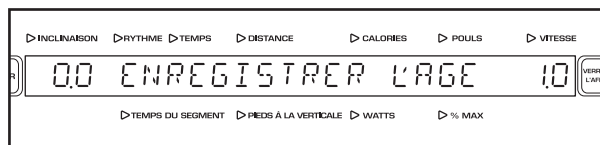
2. Sélectionnez un programme MANUEL.

Appuyez sur la touche MANUEL une, deux ou trois fois pour sélectionner le programme TEMPS MANUEL, DISTANCE MANUELLE, ou CALORIE MANUELLE. Le nom du programme s'affiche à l'écran principal. Les mots ENREGISTRER L'AGE et le réglage actuel de l'âge s'affichent.



3. Enregistrez votre âge.

Quelques instants après avoir sélectionné le programme, les mots ENREGISTREZ L'AGE et un âge 35 apparaissent sur l'écran principal. Pour enregistrer votre âge, appuyez sur les touches + et – à côté de la touche ENTRER ; gardez les touches enfoncées pour enregistrer votre âge rapidement. Quand votre âge est affiché, appuyez sur la touche ENTRER.



4. Enregistrez votre poids.

Les mots ENREGISTREZ LE POIDS et un poids de 84 kg (185 livres) apparaissent ensuite sur l'écran principal. Pour enregistrer votre poids, appuyez sur les touches + et – à côté de la touche ENTRER ; gardez les touches enfoncées pour enregistrer votre poids rapidement. Quand votre poids est affiché, appuyez sur la touche ENTRER.

5. Enregistrez un objectif de programme.

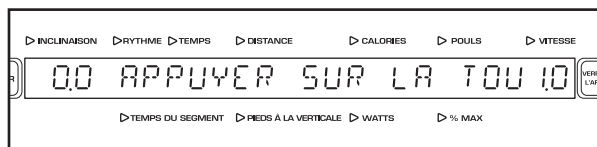
Si vous avez sélectionné le programme TEMPS MANUEL, les mots ENREGISTREZ UNE DURÉE et un réglage de temps de 15 minutes s'affichent à l'écran principal. Pour modifier la durée du programme, appuyez sur les touches + et – situées à côté de la touche ENTRER. Puis, appuyez sur la touche ENTRER.

Si vous avez sélectionné le programme DISTANCE MANUELLE, les mots ENREGISTREZ DISTANCE et un réglage de distance de 3 miles s'affichent à l'écran principal. Pour modifier la distance souhaitée à parcourir en marchant ou en courant durant votre entraînement, appuyez sur les touches + et – situées à côté de la touche ENTRER. Puis, appuyez sur la touche ENTRER.

Si vous avez sélectionné le programme CALORIE MANUELLE, les mots ENREGISTREZ CALORIES et un objectif de 100 calories s'affichent à l'écran principal. Pour modifier la quantité approximative de calories à brûler durant votre entraînement, appuyez sur les touches + et – situées à côté de la touche ENTRER. Puis, appuyez sur la touche ENTRER.

6. Appuyez sur la touche DÉMARRAGE RAPIDE pour commencer le programme.

Quelques moments après avoir appuyé sur la touche, la courroie mobile commence à tourner à 1 mph. Tenez les rampes et commencez à marcher.



Remarque : vous pouvez régler une vitesse de démarrage pour la courroie mobile en utilisant les touches VITESSE QUICKTOUCH. Pour sélectionner une vitesse de démarrage, appuyez sur la touche VITESSE QUICKTOUCH désirée puis, appuyez sur la touche DÉMARRAGE RAPIDE pour allumer la courroie mobile.

Pendant votre entraînement, changez comme désiré la vitesse de la courroie mobile en appuyant sur les touches VITESSE + et –. Chaque fois que vous appuyez sur une touche, la vitesse change de 0,1 mph ; si une touche est maintenue enfoncée, le réglage de la vitesse change par étape plus rapide. Pour modifier rapidement la vitesse, appuyez sur les touches VITESSE QUICKTOUCH. La vitesse sélectionnée apparaît alors sur l'écran principal. Appuyez sur la touche Entrer ou la touche DÉMARRAGE RAPIDE, ou appuyez de nouveau sur la touche VITESSE QUICKTOUCH désirée pour confirmer votre sélection ; la vitesse de la courroie mobile ne change pas tant que la vitesse sélectionnée n'est pas confirmée dans les cinq secondes qui suivent. Remarque : après avoir appuyé sur une touche, le tapis de course peut prendre quelques instants pour atteindre la vitesse sélectionnée.

Pour arrêter la courroie mobile, appuyez sur la touche STOP. Le temps se met à clignoter sur l'écran. Pour relancer la courroie mobile, appuyez sur la touche DÉMARRAGE RAPIDE ou sur la touche VITESSE +, et réglez la vitesse au choix.

7. Modifier l'inclinaison du tapis de course comme désiré.

Pour modifier l'inclinaison du tapis de course, appuyez sur les touches INCLINAISON + et –. Chaque fois que vous appuyez sur une touche, l'inclinaison change de 0,5%. Remarque : après avoir appuyé sur les touches, il faut au tapis de course quelques secondes avant qu'il n'atteigne l'inclinaison sélectionnée.

8. Suivez votre progression sur la matrice et l'écran principal.

Référez-vous à l'étape 4 à la page 18.

9. Mesurez votre rythme cardiaque, si désiré.

Référez-vous à la section LE DÉTECTEUR CARDIAQUE à la page 16.

10. Lorsque que le programme est terminé, retirez la clé.

Montez sur les repose-pieds. Enlevez la clé de la console et placez-la dans un endroit sûr.

Lorsque le tapis de course n'est pas utilisé, placez le coupe-circuit marche/éteint sur la position éteint et débranchez le cordon d'alimentation.

COMMENT UTILISER UN PROGRAMME TEST DE FORME

Les programmes TEST DE FORME mesurent votre capacité aérobique maximale (VO₂ max) approximative. La VO₂ max est une mesure de votre capacité à absorber et à utiliser de l'oxygène pour générer de l'énergie pour des activités d'endurance telles que la course à pied ou le cyclisme. En termes techniques, la VO₂ max est le volume maximum d'oxygène, en millilitres, que le corps peut utiliser en une minute, par kilogramme de son poids. Une VO₂ max élevée indique un très bon niveau de condition cardiorespiratoire. Remarque : pour en savoir plus au sujet de la VO₂ max, référez-vous à un ouvrage de référence réputé en la matière ou consultez votre médecin.

Pour des résultats plus précis, utilisez un programme TEST DE FORME lorsque vous n'êtes pas fatigué, lorsque vous n'avez pas mangé depuis au moins deux heures et lorsque vous n'avez pas pratiqué d'exercices depuis au moins 24 heures.

Le TEST GERKIN DE CONDITION PHYSIQUE est achevé lorsque votre rythme cardiaque demeure supérieure à 85% de votre rythme cardiaque maximale correspondant à votre âge, pendant 15 secondes, ou lorsque le programme atteint les 11 minutes. Remarque : le TEST GERKIN DE CONDITION PHYSIQUE débute avec un échauffement de 3 minutes.

Le TEST EBDELING DE CONDITION PHYSIQUE s'accomplit en 9 minutes.

Le TEST FREEMOTION DE CONDITION PHYSIQUE est achevé lorsque votre rythme cardiaque atteint une valeur supérieure à 70% de votre rythme cardiaque maximale correspondant à votre âge, ou lorsque le programme atteint les 30 minutes.

Suivez les étapes indiquées ci-dessous pour utiliser un programme de TEST DE FORME.

1. Mettez le détecteur cardiaque du torse compatible avec la technologie Polar® (non inclus).

Pour utiliser un programme de TEST DE FORME, il vous faut porter le détecteur cardiaque du torse.

2. Insérez la clé dans la console.

Référez-vous à la section MISE EN ROUTE à la page 17.

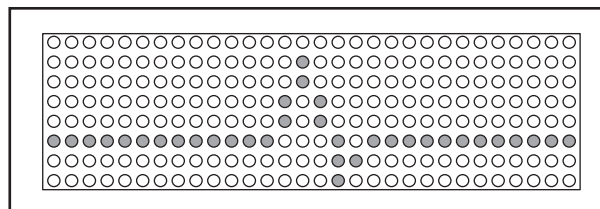
3. Sélectionnez un programme de TEST DE FORME.

Appuyez sur la touche TEST DE FORME une fois, deux fois ou trois fois pour choisir le TEST GERKIN DE CONDITION PHYSIQUE, le TEST EBDELING DE CONDITION PHYSIQUE, ou le TEST FREEMOTION DE CONDITION PHYSIQUE.

Lorsqu'un programme de TEST DE FORME est sélectionné, le nom du TEST DE FORME s'affiche à l'écran principal. Les mots ENREGISTRER L'ÂGE et le réglage actuel de l'âge s'affichent.



Durant un programme de TEST DE FORME, la matrice affiche un graphique animé représentant votre rythme cardiaque. Un pic supplémentaire apparaît dans le graphique chaque fois qu'une pulsation cardiaque est détectée.



4. Enregistrez votre âge.

Référez-vous à l'étape 3 à la page 18.

5. Enregistrez votre poids.

Référez-vous à l'étape 4 à la page 19.

Si vous avez sélectionné le TEST EBDELING DE CONDITION PHYSIQUE, allez à l'étape 6. Si vous avez sélectionné le TEST GERKIN DE CONDITION PHYSIQUE ou le TEST FREEMOTION DE CONDITION PHYSIQUE, allez à l'étape 7.

6. Enregistrez votre sexe.

Si vous avez sélectionné le TEST EBBLING DE CONDITION PHYSIQUE, vous serez invité à enregistrer votre sexe. L'écran principal affichera soit MACULIN soit FEMININ. Pour enregistrer votre sexe, appuyez sur les touches + et – situées à côté de la touche ENTRER. Une fois que votre sexe est indiqué, appuyez sur la touche ENTRER.

7. Appuyez sur la touche DÉMARRAGE RAPIDE pour commencer le programme.

Quelques secondes après avoir appuyé sur la touche, le tapis de course s'ajuste automatiquement aux premières vitesse et inclinaison programmées. Tenez les rampes et commencez à marcher.

Chaque TEST DE FORME est divisé en plusieurs segments de durées différentes. Une vitesse et une inclinaison sont programmées pour chaque segment. La console vous aidera à effectuer le TEST DE FORME et enregistrera votre rythme cardiaque pour déterminer le niveau relatif de votre forme physique.

A la fin du TEST GERKIN DE CONDITION PHYSIQUE, la courroie mobile s'arrête doucement et votre VO₂ max ainsi que le niveau de votre condition physique s'affichent à l'écran principal. Remarque : il y a 11,4 niveaux de condition physique. Le niveau de condition physique 11,4 est le plus haut.

A la fin du TEST EBBLING DE CONDITION PHYSIQUE, la courroie mobile s'arrête doucement et votre VO₂ max s'affichera à l'écran principal.

A la fin du TEST FREEMOTION DE CONDITION PHYSIQUE, la courroie mobile s'arrête doucement et votre VO₂ max ainsi que le niveau de votre condition physique s'affichent à l'écran principal. Remarque : il y a 10 niveaux de condition physique. Le niveau de condition physique 10 est le plus haut.

Remarque : les touches INCLINAISON et VITESSE ne fonctionnent pas lorsqu'un programme de TEST DE FORME est sélectionné. Si votre rythme cardiaque n'a pas été détecté au cours du programme, les lettres PLS clignotent à l'écran principal. Si cela se produit, réessayez le programme un autre jour. Assurez-vous que vous portez le capteur cardiaque du torse de la manière décrite à l'étape 1 à la page 20.

Il n'est pas possible d'arrêter temporairement les programmes de TEST DE FORME et puis de les relancer. Par contre, il est possible d'arrêter à tout moment les programmes à l'aide de la touche STOP. L'écran principal affiche alors les mots TEST DE CONDITION PHYSIQUE ABANDONNE.

8. A la fin du programme, enlevez la clé.

Référez-vous à l'étape 10 à la page 19.

COMMENT UTILISER UN PROGRAMME DE RYTHME CARDIAQUE

Les programmes RYTHME CARDIAQUE ajustent automatiquement la vitesse et l'inclinaison du tapis de course pour maintenir votre rythme cardiaque proche d'un rythme cardiaque d'objectif pendant votre entraînement. Suivez les étapes indiquées ci-dessous pour utiliser un programme RYTHME CARDIAQUE.

1. Mettez le détecteur cardiaque du torse compatible avec la technologie Polar® (non-inclus).

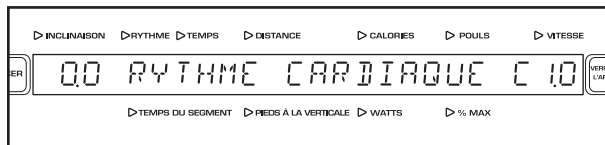
Vous devez porter un détecteur cardiaque du torse pour utiliser un programme de RYTHME CARDIAQUE.

2. Insérez la clé dans la console.

Référez-vous à la section MISE EN ROUTE à la page 17.

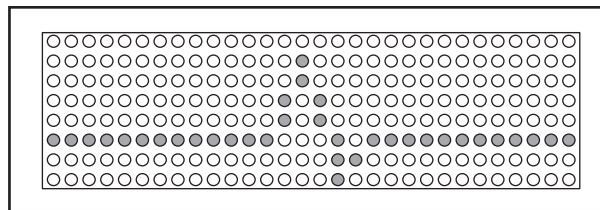
3. Sélectionnez un des programmes RYTHME CARDIAQUE.

Appuyez sur la touche FRÉQUENCE CARDIAQUE, une, deux ou trois fois pour sélectionner le programme RYTHME CARDIAQUE CONSTANT, RYTHME CARDIAQUE VARIABLE ou BRÛLE GRAISSE. Remarque : le programme RYTHME CARDIAQUE CONSTANT maintient votre rythme cardiaque proche d'un pourcentage sélectionné. Le programme RYTHME CARDIAQUE VARIABLE maintient votre rythme cardiaque dans les limites d'un rythme cardiaque d'objectif pendant votre entraînement. Le programme BRÛLE GRAISSE maintient votre rythme cardiaque proche de 65% du rythme cardiaque basé sur votre âge (référez-vous à l'étape 6 à droite pour une explication sur votre rythme cardiaque basé sur votre âge).



Lorsqu'un programme RYTHME CARDIAQUE est sélectionné, le nom du programme s'affiche à l'écran principal. Les mots ENREGISTRER L'ÂGE et le réglage actuel de l'âge s'affichent.

Durant les programmes RYTHME CARDIAQUE, la matrice affiche un graphique animé représentant votre rythme cardiaque. Un pic supplémentaire apparaît dans le graphique chaque fois qu'une pulsation cardiaque est détectée.



4. Enregistrez votre âge.

Référez-vous à l'étape 3 à la page 18.

5. Enregistrez votre poids.

Référez-vous à l'étape 4 à la page 19.

Si vous avez sélectionné le programme RYTHME CARDIAQUE CONSTANT, ou RYTHME CARDIAQUE VARIABLE, allez à l'étape 6. Si vous avez sélectionné le programme BRÛLE GRAISSE, allez à l'étape 7.

6. Enregistrez un rythme cardiaque d'objectif.

Après avoir entré votre âge, les mots POURCENTAGE MAXIMALE et le rythme cardiaque d'objectif pour le programme s'affichent à l'écran principal. Le rythme cardiaque d'objectif correspond à un pourcentage de votre rythme cardiaque maximal basé sur votre âge. Votre rythme cardiaque maximal basé sur votre âge se calcule en soustrayant votre âge à 220. Par exemple, si vous avez 30 ans, votre rythme cardiaque maximum calculé est de 190 battements à la minute ($220 - 30 = 190$). Si vous avez 30 ans, un rythme cardiaque d'objectif de 50 correspond à 95 battements par minute (50% de 190 est égal à 95).



Si vous désirez changer le rythme cardiaque maximal, appuyez sur les touches + et - à côté de la touche ENTRER. Vous pouvez maintenir enfoncées les touches pour changer rapidement le réglage de le rythme cardiaque d'objectif. Le rythme cardiaque d'objectif peut se situer entre 45% et 85% du rythme cardiaque maximal basé sur votre âge. Puis, appuyez sur la touche ENTRER.

7. Enregistrez une durée de programme.

Les mots ENREGISTREZ UNE DURÉE et une durée de temps de 10 minutes s'affichent à l'écran principal. Pour modifier la durée du programme, appuyez sur les touches + et – situées à côté de la touche ENTRER. Puis, appuyez sur la touche ENTRER.

8. Appuyez sur la touche DÉMARRAGE RAPIDE pour commencer le programme.

Quelques moments après avoir appuyé sur la touche, le tapis de course s'ajuste automatiquement aux premières vitesse et inclinaison programmées. Tenez les rampes et commencez à marcher.

Chaque programme RYTHME CARDIAQUE est divisé en segments de 30 secondes. (L'écran principal affiche à la fois le temps restant du programme et le temps restant du segment en cours du programme.) Un rythme cardiaque d'objectif est programmé pour chaque segment. (Durant le programme RYTHME CARDIAQUE CONSTANT, le même rythme cardiaque d'objectif est programmé pour tous les segments.)

Lorsqu'il ne reste que quatre secondes dans le premier segment du programme, une suite de tonalités se font entendre et la vitesse et/ou l'inclinaison du tapis de course changent, si nécessaire, pour amener votre rythme cardiaque le plus proche possible de le rythme cardiaque cible du prochain segment. La vitesse et/ou l'inclinaison clignote à l'écran principal afin de vous alerter du changement de la vitesse et/ou de l'inclinaison. Le programme continue jusqu'à la fin de la durée du programme. La courroie mobile commence alors à s'arrêter doucement.

Remarque : les touches VITESSE et INCLINAISON ne fonctionnent pas lorsqu'un programme RYTHME CARDIAQUE est sélectionné. Si votre rythme cardiaque n'a pas été détecté au cours du programme, les lettres PLS (pouls) clignotent à l'écran principal et la vitesse ainsi que l'inclinaison du tapis de course diminuent automatiquement jusqu'à la détection de votre rythme cardiaque. Si cela se produit, Référez-vous aux instructions accompagnant le détecteur cardiaque du torse.

Pour arrêter à n'importe quel moment le programme, appuyez sur la touche STOP. Il ne faut pas arrêter temporairement les programmes RYTHME CARDIAQUE et puis les relancer. Pour utiliser de nouveau un programme RYTHME CARDIAQUE, re-sélectionnez celui-ci et démarrez au début.

9. Suivez votre progression sur l'écran principal.

Référez-vous à la section L'ÉCRAN PRINCIPAL à la page 15.

10. A la fin du programme, enlevez la clé.

Référez-vous à l'étape 10 à la page 19.

COMMENT UTILISER LE PROGRAMME INTERVALLE

Les programmes INTERVALLE modifient automatiquement la vitesse de la courroie mobile à mesure qu'ils vous aident à effectuer un entraînement à intervalles efficace.

1. Insérez la clé dans la console.

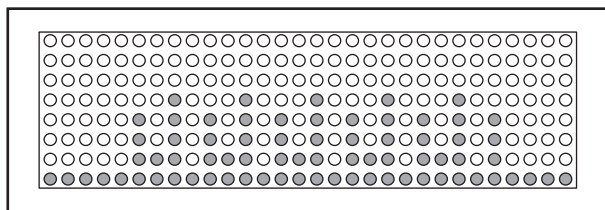
Référez-vous à la section MISE EN ROUTE à la page 17.

2. Sélectionnez le programme INTERVALLE.

Appuyez sur la touche PALIER une, deux ou trois fois pour sélectionner le programme INTERVALLE 1 A 1, INTERVALLE 1 A 2 ou INTERVALLE 1 A 3. Lorsqu'un programme INTERVALLE est sélectionné, le nom du programme s'affiche à l'écran principal. Les mots ENREGISTRER L'ÂGE et le réglage actuel de l'âge s'affichent.



Lorsqu'un programme INTERVALLE est sélectionné, la matrice affiche un graphique représentant les vitesses programmées.



3. Enregistrez votre âge.

Référez-vous à l'étape 3 à la page 18.

4. Enregistrez votre poids.

Référez-vous à l'étape 4 à la page 19.

5. Enregistrez la durée du programme.

Référez-vous à l'étape 7 à la page 22.

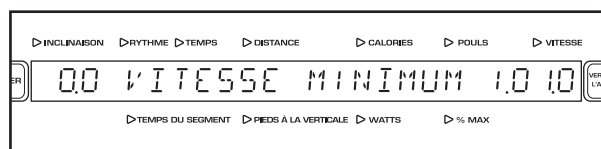
6. Enregistrez une vitesse minimale.

Les mots VITESSE MINIMALE et le réglage de la vitesse minimale s'affichent à l'écran principal.

Pour enregistrer la vitesse minimale souhaitée en marchant ou en courant durant votre entraînement, appuyez sur les touches + et – situées à côté de la touche ENTRER ; maintenez enfoncées les touches pour enregistrer rapidement la vitesse minimale. Puis, appuyez sur la touche ENTRER.

7. Enregistrez une vitesse maximale.

Les mots VITESSE MAXIMALE et le réglage de la vitesse maximale s'affichent à l'écran principal. Pour enregistrer la vitesse maximale souhaitée en marchant ou en courant durant votre entraînement, appuyez sur les touches + et – situées à côté de la touche ENTRER ; maintenez enfoncées les touches pour enregistrer rapidement la vitesse maximale. Puis, appuyez sur la touche ENTRER.



8. Appuyez sur la touche DÉMARRAGE RAPIDE pour commencer le programme.

Quelques secondes après avoir appuyé sur la touche, le tapis de course s'ajuste automatiquement aux premières vitesses programmées. Tenez les rampes et commencez à marcher.

Chaque programme est divisé en segments de différentes durées. L'écran principal affiche à la fois le temps restant du programme et le temps restant du segment en cours du programme. Un réglage de la vitesse est programmé pour chaque segment. Une vitesse est programmée pour chaque segment. La vitesse programmée pour le premier segment est affichée dans la colonne clignotante de gauche sur la matrice. Les vitesses programmées pour les segments suivants sont affichées dans les colonnes à droite.

Toutes les 30 secondes pendant vos exercices, une tonalité se fait entendre et la prochaine colonne de droite se met à clignoter.

Remarque : si la durée du programme est supérieure au nombre de colonnes dans la matrice, la même colonne continue à clignoter, et toutes les colonnes des indicateurs se décalent d'une position vers la gauche une fois que votre entraînement a atteint sept minutes et demie. Les colonnes des indicateurs continuent à se déplacer d'une colonne vers la gauche toutes les 30 secondes, jusqu'à la fin de vos exercices.

Remarque : vous pouvez annuler manuellement la vitesse pour le segment en cours en appuyant sur les touches VITESSE. Après plusieurs pressions d'une des touches VITESSE, un indicateur supplémentaire s'allume ou s'éteint dans la colonne clignotante. (Si des colonnes situées sur la droite de la colonne clignotante possède le même nombre d'indicateurs allumés que celle-ci, un indicateur supplémentaire s'allume ou s'éteint également dans ces colonnes.) **Important : au début du prochain segment du programme, le tapis de course s'ajuste automatiquement au vitesse programmée pour celui-ci.**

Pour arrêter le programme, appuyez sur la touche STOP. Le temps se met à clignoter à l'écran principal. Pour relancer le programme, appuyez sur la touche DÉMARRAGE RAPIDE.

9. Modifiez l'inclinaison du tapis de course comme désiré.

Référez-vous à l'étape 7 à la page 19.

10. Suivez votre progression sur l'écran principal.

Référez-vous à la section L'ÉCRAN PRINCIPAL à la page 15.

11. Mesurez votre rythme cardiaque, si désiré.

Référez-vous à la section LE DÉTECTEUR CARDIAQUE à la page 16.

12. A la fin du programme, enlevez la clé.

Référez-vous à l'étape 10 à la page 19.

COMMENT UTILISER UN PROGRAMME MARCHÉ/COURSE

Le programme 5K vise à vous entraîner pour une course de 5 kms.

Le programme 10K vise à vous entraîner pour une course de 10 kms.

Le programme SKI DE FOND vise à vous entraîner pour une course de la longueur de votre choix.

1. Insérez la clé dans la console.

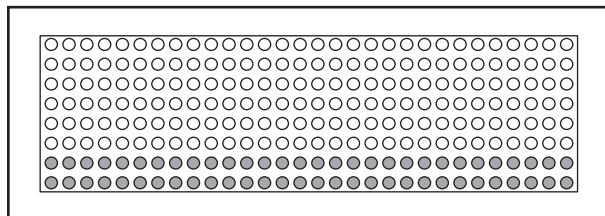
Référez-vous à la section MISE EN ROUTE à la page 17.

2. Sélectionnez un programme MARCHÉ/COURSE.

Appuyez sur la touche MARCHÉ/COURSE une, deux ou trois fois pour sélectionner le programme PROMENADE 5K, COURSE 10K ou SKI DE FOND. Lorsqu'un programme MARCHÉ/COURSE est sélectionné, le nom du programme s'affiche à l'écran principal. Les mots ENREGISTRER L'ÂGE et le réglage actuel de l'âge s'affichent.



Lorsqu'un programme MARCHÉ/COURSE est sélectionné, la matrice affiche un graphique représentant les vitesses programmées.



3. Enregistrez votre âge.

Référez-vous à l'étape 3 à la page 18.

4. Enregistrez votre poids.

Référez-vous à l'étape 4 à la page 19.

Si vous avez sélectionné le programme PROMENADE 5K, ou COURSE DE 10K, allez à l'étape 6. Si vous avez sélectionné le programme SKI DE FOND, allez à l'étape 5.

5. Enregistrez une distance d'objectif.

Si vous avez sélectionné le programme SKI DE FOND, les mots ENREGISTREZ DISTANCE et un réglage de distance de 10 miles (16 km) s'affichent à l'écran principal. Pour modifier la distance souhaitée à parcourir en marchant ou en courant durant votre entraînement, appuyez sur les touches + et – situées à côté de la touche ENTRER. Puis, appuyez sur la touche ENTRER.

6. Enregistrez une durée de programme.

Référez-vous à l'étape 7 à la page 22. Remarque : la vitesse de votre entraînement dépend de la durée de programme que vous enregistrez.

7. Appuyez sur la touche DÉMARRAGE RAPIDE pour commencer le programme.

Quelques secondes après avoir appuyé sur la touche, la courroie mobile commence à tourner à la vitesse de démarrage calculée. Tenez les rampes et commencez à marcher.

Si la vitesse de la courroie mobile est trop élevée ou trop faible, vous pouvez la modifier en appuyant sur les touches + et – de VITESSE. Remarque : ceci modifie la durée de votre programme.

8. Modifiez l'inclinaison du tapis de course comme désiré.

Référez-vous à l'étape 7 à la page 19.

9. Suivez votre progression sur l'écran principal.

Référez-vous à la section L'ÉCRAN PRINCIPAL à la page 15.

10. Mesurez votre rythme cardiaque, si désiré.

Référez-vous à la section LE DÉTECTEUR CARDIAQUE à la page 16.

11. A la fin du programme, enlevez la clé.

Référez-vous à l'étape 10 à la page 19.

COMMENT UTILISER UN PROGRAMME DE TERRAIN

Pendant les programmes COLLINES, l'inclinaison du tapis de course augmente graduellement puis diminue graduellement. Le nombre de fois que l'inclinaison augmente et diminue dépend du réglage de l'inclinaison maximale et de la durée du programme que vous sélectionnez.

Pendant le programme CIMES, l'inclinaison du tapis de course augmente puis diminue. Le nombre de fois que l'inclinaison augmente et diminue dépend du réglage de l'inclinaison maximale et de la durée du programme que vous sélectionnez.

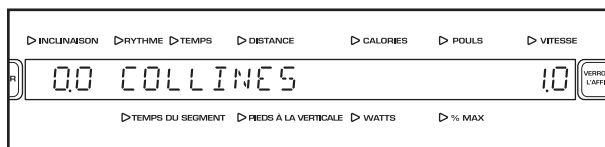
Pendant le programme TOUT-TERRAIN, l'inclinaison du tapis de course augmente abruptement puis diminue abruptement à de nombreuses reprises. Le nombre de fois que l'inclinaison augmente et diminue dépend du réglage de l'inclinaison maximale et de la durée du programme que vous sélectionnez.

1. Insérez la clé dans la console.

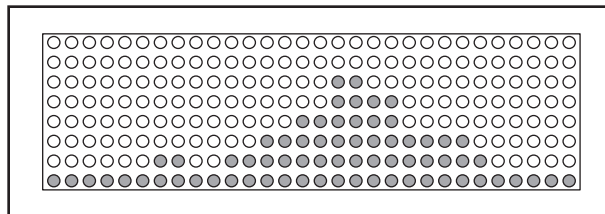
Référez-vous à la section MISE EN ROUTE à la page 17.

2. Sélectionnez un programme de TERRAIN.

Appuyez sur la touche TERRAIN une, deux ou trois fois pour sélectionner le programme COLLINES, CIMES ou TOUT-TERRAIN. Lorsqu'un programme de TERRAIN est sélectionné, le nom du programme s'affiche à l'écran principal. Les mots ENREGISTRER L'ÂGE et le réglage actuel de l'âge s'affichent.



Lorsqu'un programme de TERRAIN est sélectionné, la matrice affiche un graphique représentant les réglages des inclinaisons pour ce programme.



3. Enregistrez votre âge.

Référez-vous à l'étape 3 à la page 18.

4. Enregistrez votre poids.

Référez-vous à l'étape 4 à la page 19.

5. Enregistrez une inclinaison maximale.

Les mots INCLINAISON MAXIMALE et le réglage de l'inclinaison maximale s'affichent à l'écran principal. Pour enregistrer une nouvelle inclinaison maximale pour votre entraînement, appuyez sur les touches + et – situées à côté de la touche ENTRER ; maintenez enfoncées les touches pour enregistrer rapidement la vitesse maximale. Puis, appuyez sur la touche ENTRER.



6. Enregistrez une durée de programme.

Référez-vous à l'étape 7 à la page 22.

7. Appuyez sur la touche DÉMARRAGE RAPIDE pour commencer le programme.

Un moment après avoir appuyé sur la touche, la courroie mobile commence à tourner à 1 mph. Tenez les rampes et commencez à marcher.

Si la vitesse de la courroie mobile est trop élevée ou trop faible, vous pouvez la modifier en appuyant sur les touches VITESSE + et –.

8. Suivez votre progression sur l'écran principal.

Référez-vous à la section L'ÉCRAN PRINCIPAL à la page 15.

9. Mesurez votre rythme cardiaque, si désiré.

Référez-vous à la section LE DÉTECTEUR CARDIAQUE à la page 16.

10. A la fin du programme, enlevez la clé.

Référez-vous à l'étape 10 à la page 19.

COMMENT UTILISER LE PROGRAMME FIXÉ OU ALÉATOIRE

Le programme FIXÉ contrôle la vitesse du tapis de course pour créer un entraînement comportant une période d'échauffement, une période d'exercices constants, et une période de retour à la normale.

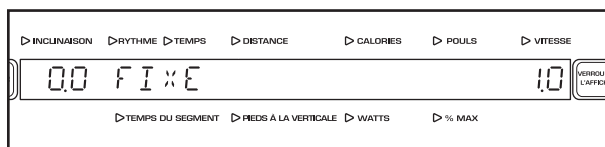
Le programme ALÉATOIRE crée un programme différent de vitesse chaque fois qu'il est sélectionné pour divers entraînements.

1. Insérez la clé dans la console.

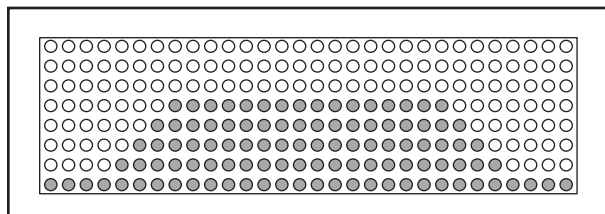
Référez-vous à la section MISE EN ROUTE à la page 17.

2. Sélectionnez le programme FIXÉ ou ALÉATOIRE.

Appuyez sur la touche MIX une ou deux fois pour sélectionner le programme FIXÉ ou le programme ALÉATOIRE. Lorsqu'un programme FIXÉ ou ALÉATOIRE est sélectionné, le nom du programme s'affiche à l'écran principal. Les mots ENREGISTRER L'ÂGE et le réglage actuel de l'âge s'affichent.



Lorsqu'un programme FIXÉ ou ALÉATOIRE est sélectionné, la matrice affiche un graphique représentant les réglages des vitesses pour ce programme.



3. Enregistrez votre âge.

Référez-vous à l'étape 3 à la page 18.

4. Enregistrez votre poids.

Référez-vous à l'étape 4 à la page 19.

5. Enregistrez une inclinaison maximale.

Référez-vous à l'étape 7 à la page 24.

6. Enregistrez la durée du programme.

Référez-vous à l'étape 7 à la page 22.

7. Appuyez sur la touche DÉMARRAGE RAPIDE pour commencer le programme.

Référez-vous à l'étape 7 à la page 27.

8. Modifiez l'inclinaison du tapis de course comme désiré.

Référez-vous à l'étape 7 à la page 19.

9. Suivez votre progression sur l'écran principal.

Référez-vous à la section L'ÉCRAN PRINCIPAL à la page 15.

10. Mesurez votre rythme cardiaque, si désiré.

Référez-vous à la section LE DÉTECTEUR CARDIAQUE à la page 16.

11. A la fin du programme, enlevez la clé.

Référez-vous à l'étape 10 à la page 19.

COMMENT UTILISER UN PROGRAMME PERSONNALISÉ

1. Insérez la clé dans la console.

Référez-vous à la section MISE EN ROUTE à la page 17.

2. Sélectionnez les programmes PERSONNALISÉ.

Pour sélectionner les programmes PERSONNALISÉ, appuyez plusieurs fois sur la touche MIX. Le nom du programme PERSONNALISÉ actuellement sélectionné s'affiche à l'écran principal. Il existe trois programmes PERSONNALISÉ. Pour sélectionner un programme PERSONNALISÉ différent, appuyez sur les touches + et – situées à côté de la touche ENTRER. Lorsque le programme PERSONNALISÉ souhaité apparaît, appuyez sur la touche ENTRER.



Remarque : la matrice affiche les vitesses et inclinaisons programmées. S'il n'apparaît dans la matrice que deux rangées d'indicateurs, Référez-vous à la section COMMENT UTILISER LE MODE D'ENTRETIEN à la page 30, et suivez les instructions mentionnées à l'étape 6.

3. Enregistrez votre âge.

Référez-vous à l'étape 3 à la page 18.

4. Enregistrez votre poids.

Référez-vous à l'étape 4 à la page 19.

5. Appuyez sur la touche DÉMARRAGE RAPIDE pour commencer le programme.

Quelques secondes après avoir appuyé sur la touche, le tapis de course s'ajuste automatiquement sur les premières vitesse et inclinaison programmées. Tenez les rampes et commencez à marcher.

Chaque programme PERSONNALISÉ est divisé en plusieurs segments. Une vitesse et une inclinaison sont programmées pour chaque segment. (La même vitesse et/ou inclinaison peut être programmée pour deux segments consécutifs ou plus.) La vitesse programmée pour le premier segment s'affiche dans la colonne qui clignote sur la matrice. Les vitesses programmées pour les segments suivants sont affichées dans les colonnes à droite.

Toutes les 30 secondes de votre entraînement, une tonalité se fait entendre et la prochaine colonne de droite se met à clignoter.

Remarque : si la durée du programme est supérieure au nombre de colonnes dans la matrice, la même colonne continue à clignoter, et *toutes les colonnes d'indicateurs se décalent d'une position vers la gauche* une fois que votre entraînement a atteint 7 1/2 minutes et demie. Les colonnes d'indicateurs continuent à se déplacer d'une colonne vers la gauche toutes les 30 secondes, jusqu'à la fin de vos exercices.

Pour arrêter temporairement le programme, appuyez sur la touche STOP. Le temps se met à clignoter. Pour relancer le programme, appuyez sur la touche DÉMARRAGE RAPIDE.

6. Suivez votre progression sur l'écran principal.

Référez-vous à la section L'ÉCRAN PRINCIPAL à la page 15.

7. Mesurez votre rythme cardiaque, si désiré.

Référez-vous à la section LE DÉTECTEUR CARDIAQUE à la page 16.

8. A la fin du programme, enlevez la clé.

Référez-vous à l'étape 10 à la page 19.

COMMENT UTILISER LE MODE D'ENTRETIEN

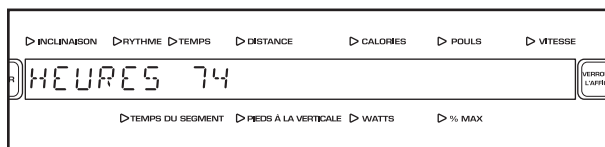
La console est équipée d'un mode d'entretien qui vous permet d'accéder à des informations ainsi que de voir et changer les données programmées par défaut. Suivez les étapes ci-dessous pour utiliser le mode d'entretien.

1. Insérez la clé dans la console.

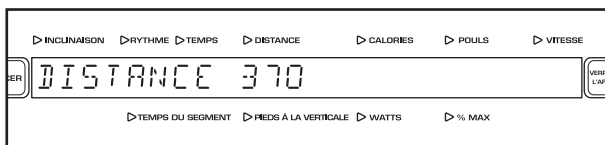
Référez-vous à la section MISE EN ROUTE à la page 17.

2. Appuyez sur les touches EFFACER et ENTRER en même temps pendant quelques secondes pour sélectionner le mode d'entretien.

Quand le mode d'entretien est sélectionné, les mots MODE D'ENTRETIEN apparaissent sur l'écran principal. Le mot HEURES et le nombre total d'heures pendant lesquelles le tapis de course a été utilisé s'affichent.



3. Appuyez sur la touche ENTRER pour voir la distance totale parcourue par la courroie mobile.



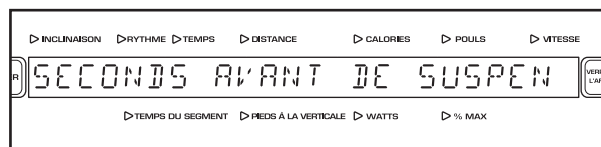
4. Appuyez de nouveau sur la touche ENTRER et réglez une durée maximale pour les programmes.

Pour définir une durée maximale pour le programme, appuyez sur les touches + et – situées à côté de la touche ENTRER. La durée maximale pour le programme peut aller jusqu'à 90 minutes.



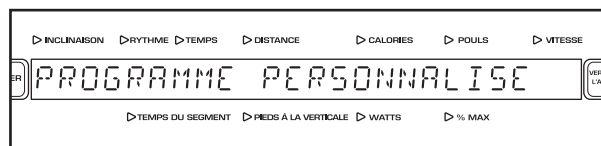
5. Appuyez de nouveau sur la touche ENTRER et réglez le délai d'attente pour le mode veille.

Chaque fois que le tapis de course n'est pas utilisé pendant plusieurs minutes, la console entre en mode veille. et les mots CHOISISSEZ UN PROGRAMME POUR DÉMARRER s'affichent à l'écran principal. Pour définir le nombre de secondes devant s'écouler avant que la console n'entre en mode veille, appuyez sur les touches + et – situées au-dessus de la touche ENTRER. Le délai d'attente peut se situer entre 15 et 120 secondes.



6. Appuyez de nouveau sur la touche ENTRER pour créer les programmes PERSONNALISÉ.

Les mots PROGRAMME PERSONNALISÉ s'affichent à l'écran principal.



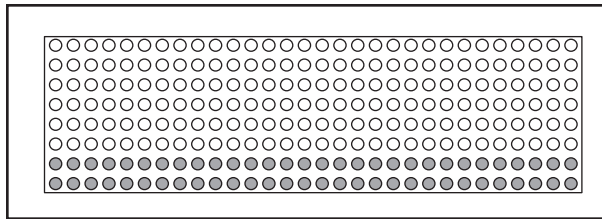
Vous pouvez créer jusqu'à trois programmes PERSONNALISÉ. Pour sélectionner un programme PERSONNALISÉ, appuyez sur les touches + et – situées à côté de la touche ENTRER. Lorsque le programme PERSONNALISÉ que vous souhaitez créer apparaît (PROGRAMME 1, PROGRAMME 2, ou PROGRAMME 3), appuyez sur la touche ENTRER.

Remarque : si un programme PERSONNALISÉ n'a pas encore été défini, seules deux rangées d'indicateurs apparaissent dans la matrice.

Enregistrez un nom pour le programme. Le nom peut avoir jusqu'à douze caractères, ce qui comprend les espaces. Pour entrer un nom, appuyez sur les touches + et – à côté de la touche ENTRER jusqu'à ce que le caractère désiré apparaisse sur l'écran. Ensuite, appuyez sur la touche ENTRER. Si vous avez sélectionné le mauvais caractère, appuyez sur la touche EFFACER. Continuez à entrer un nom de cette manière. Ensuite, appuyez sur la touche ENTRER.

Ensuite, enregistrez une durée pour le programme en appuyant sur les touches + et – situées à côté de la touche ENTRER. Puis, appuyez sur la touche ENTRER.

Se référer à la matrice. Chaque programme PERSONNALISÉ est divisé en segments de 30 secondes. Une vitesse et une inclinaison peuvent être programmées pour chaque segment. La vitesse programmée pour le premier segment s'affiche dans la colonne clignotante de la matrice.



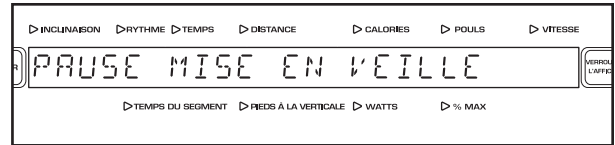
Enregistrez une vitesse maximale pour le premier segment du programme en appuyant sur les touches VITESSE QUICKTOUCH et sur les touches + et – situées à côté de la touche ENTRER. Ensuite, entrez une inclinaison pour le premier segment du programme en appuyant sur les touches INCLINAISON + et –. Puis, appuyez sur la touche ENTRER. Remarque : la vitesse maximale s'affiche dans la première colonne de la matrice. Les inclinaison programmées n'apparaissent pas sur la matrice.

Programmez une vitesse et une inclinaison pour le deuxième segment comme décrit ci-dessus.

Continuez à programmer les vitesses et les inclinaisons pour les colonnes restantes. Après avoir enregistré la dernière vitesse, les mots PROGRAMME PERSONNALISÉ CRÉÉ s'affichent à l'écran principal. Les réglages de vitesse et inclinaison ainsi que le nombre de segments que vous avez programmés sont alors enregistrés en mémoire et vous revenez en mode maintenance.

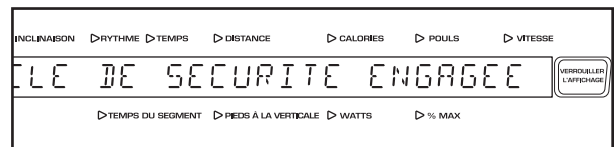
7. Appuyez de nouveau sur la touche ENTRER et réglez le délai d'attente pour le mode veille.

Chaque fois que le tapis de course n'est pas utilisé pendant plusieurs minutes, la console entre en mode veille. Pour définir le nombre de minutes devant s'écouler avant que la console n'entre en mode veille, appuyez sur les touches + et – situées au-dessus de la touche ENTRER. Le délai d'attente peut se situer entre 1 et 10 minutes.



8. Appuyez de nouveau sur la touche ENTRER et activez ou désactivez la clé de sécurité.

Pour l'utilisation de la clé de sécurité avec la console, appuyez sur les touches + et – situées au-dessus de la touche ENTRER jusqu'à ce que les mots CLÉ DE SÉCURITÉ ENGAGÉE s'affichent à l'écran principal. Pour une utilisation de la console sans la clé, appuyez sur les touches + et – jusqu'à ce que les mots CLÉ DE SÉCURITÉ DESENGAGÉE s'affichent.



Si vous avez la console de base, allez à l'étape 10. Si vous avez la Console avec TV Entraînement, allez à l'étape 9.

9. Appuyez de nouveau sur la touche ENTRER et activez ou désactivez la télévision.

Pour utiliser la télévision, appuyez sur les touches + et – situées au-dessus de la touche ENTRER jusqu'à ce que les mots TELEVISION ALLUMÉE s'affichent à l'écran principal. Pour ne pas utiliser la télévision, appuyez sur les touches + et – jusqu'à ce que les mots TELEVISION ÉTEINTE s'affichent.



10. Appuyez sur les touches ENTRER et EFFACER en même temps pendant quelques secondes pour sortir du mode d'entretien.

Pour sortir du mode d'entretien à tout moment, appuyez sur les touches ENTRER et EFFACER en même temps pendant quelques secondes.

ENTRETIEN PRÉVENTIF

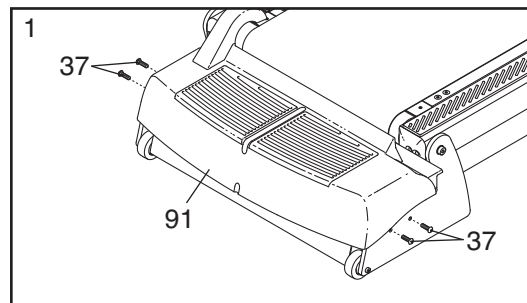
Un entretien régulier est nécessaire pour assurer une performance optimale et une longue durée de vie du tapis de course. Veuillez lire et suivre les instructions indiquées ci-dessous. **Si le tapis de course n'est pas entretenu comme indiqué, cela peut entraîner une usure excessive du tapis de course ainsi que des dommages permanents ; la garantie ne s'applique pas dans ce cas-là. Si vous avez des questions relatives à l'entretien, Référez-vous à la dernière page du manuel. ATTENTION : veuillez ne pas oublier d'enlever la clé et de débrancher le cordon d'alimentation avant d'entamer les procédures d'entretien.**

ENTRETIEN HEBDOMADAIRE

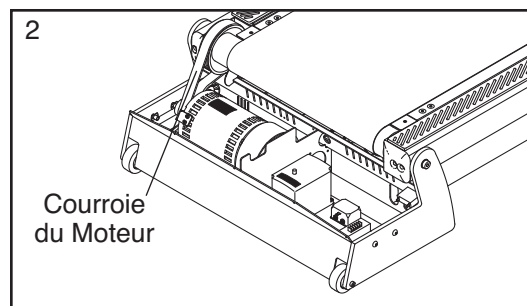
1. **Débranchez le cordon d'alimentation.** Inspectez et serrez correctement toutes les pièces externes du tapis de course.
2. Appliquez une petite quantité de produit nettoyant doux universel sur un chiffon 100% coton et enlevez la poussière et les taches sur les rampes, les montants, les repose-pieds, le cadre et le capot du moteur. Essuyez également la plate-forme de marche le long de la courroie mobile. **N'essuyez pas en-dessous de la courroie mobile.** Appliquez une petite quantité de produit nettoyant doux universel sur un chiffon 100% coton et essuyez la console et les écrans. **Ne vaporisez pas le nettoyant directement sur le tapis de course et n'utilisez pas de nettoyants à base d'ammoniaque ou d'acide.**
3. Assurez-vous que la courroie mobile est centrée et correctement tendue. Si elle est centrée et tourne sans problème, n'effectuez aucun réglage. Si elle doit être réglée, Référez-vous aux pages 37 et 38.

ENTRETIEN MENSUEL

1. **Débranchez le cordon d'alimentation.** Enlevez les Boulons de Retenue du Capot (37) fixant le Capot du Moteur (91) et soulevez le Capot du Moteur.



2. A l'aide d'un aspirateur portatif, nettoyez la zone située en-dessous du Capot du Moteur (non-illustré). **Veillez à ne pas toucher les pièces.** Vérifiez que la courroie du moteur ne possède aucune usure ni de craquelure. S'il faut remplacer la courroie du moteur, référez-vous à la dernière page du manuel.



3. Branchez le cordon d'alimentation et insérez la clé dans la console. Appuyez sur la touche DÉMARRAGE RAPIDE. **Faites attention de ne pas vous blesser, éloignez vos mains des pièces mobiles et assurez-vous que vos vêtements ne risquent pas de se faire happer par les pièces mobiles.** Pendant que la courroie mobile tourne, vérifiez qu'il n'existe aucun bruit ou odeur inhabituel. En présence de l'un de ces problèmes, Référez-vous à la dernière page du manuel. **Enlevez la clé et débranchez le cordon d'alimentation.** Re-fixez le Capot du Moteur (91) à l'aide des Boulons de Retenue du Capot (37).

RETOURNEMENT DE LA PLATE-FORME DE MARCHÉ

Les deux côtés de la plate-forme de marche sont conçus pour être utilisés comme surfaces de marche. Inspectez régulièrement la plate-forme de marche à la recherche d'usure. Si du bois apparaît à travers le revêtement phénolique, ou si la surface est endommagée, il faut alors retourner la plate-forme. La plate-forme de marche doit être retournée et la courroie mobile doit être remplacée (voir page 35) tous les 16.000 à 24.000 kilomètres (10.000 à 15.000 miles). Suivez les instructions ci-dessous pour retourner la plate-forme de marche.

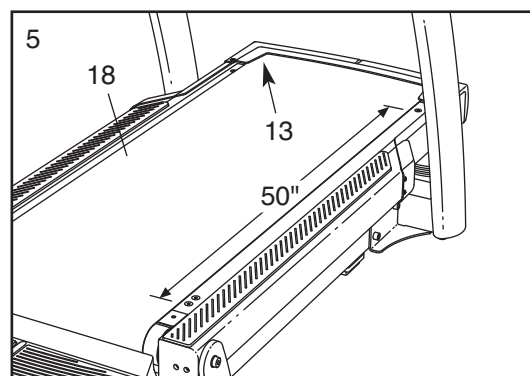
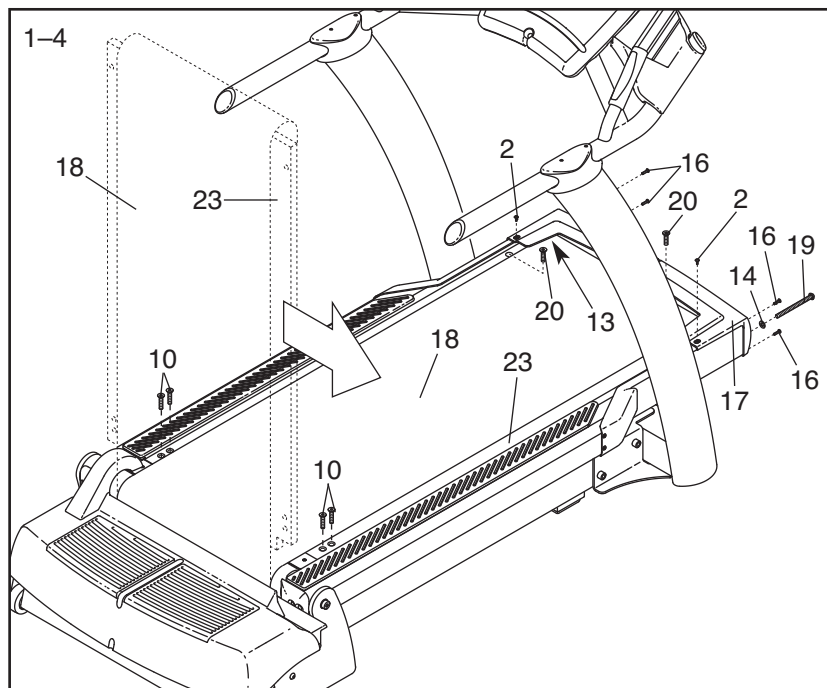
1. **Enlevez la clé et débranchez le cordon d'alimentation.** Enlevez les Vis du Couvercle Avant (16), les Vis du Couvercle (2) et le Couvercle Avant (17). Enlevez le Boulon de Réglage du Rouleau Avant (19) et la Rondelle du Rouleau Avant (14) de chaque côté du Rouleau Avant (13).

2. Enlevez les quatre Boulons Arrière de la Plate-forme de Marche (10) et les deux Boulons Avant de la Plate-forme de Marche (20). **(Remarque : faites attention de ne pas ébrécher ou endommager le revêtement phénolique de la Plate-forme de Marche [23].)** Soulevez le Rouleau Avant (13) et faites le glisser hors de la Courroie Mobile (18). Soulevez la Plate-forme de Marche et la Courroie Mobile dans la position indiquée par les lignes en pointillés. Faites glisser la Plate-forme de Marche hors de la Courroie Mobile, retournez-la, puis glissez-la de nouveau dans la Courroie Mobile.

3. Posez la Plate-forme de Marche (23) et la Courroie Mobile (18). Glissez de nouveau le Rouleau Avant (13) dans la Courroie Mobile.

4. Revissez les Boulons de la Plate-forme de Marche (10, 20). Enfitez les Boulons de Réglage du Rouleau Avant (19) et les Rondelles (14) dans le Rouleau (13). Re-fixez le Couvercle Avant (17) à l'aide des Vis du Couvercle Avant (16) et les Vis du Couvercle (2).

5. Puis, la Courroie Mobile (18) doit être réglée à la bonne tension. En utilisant de la craie, faites deux marques sur la Courroie Mobile distantes précisément de 1,25 m (50 Pouces), comme indiqué sur le dessin. Serrez les Boulons de Réglage du Rouleau Avant (19, voir le dessin ci-dessus) jusqu'à ce que les deux marques de craie s'éloignent de 5 à 6 mm (3/16 à 1/4 pouce). A mesure que vous serrez les Boulons de Réglage du Rouleau, le Rouleau Avant (13) se déplace. **Dès que celui-ci a cessé de se déplacer, ne serrez plus les Boulons de Réglage du Rouleau ; référez-vous à la dernière page du manuel.** N'oubliez pas de maintenir la Courroie Mobile centrée.



REPLACEMENT DE LA COURROIE MOBILE

Il faut remplacer la courroie mobile lorsque celle-ci est usée. Le remplacement de la courroie mobile se fait tous les 16.000 à 24.000 kilomètres (10.000 à 15.000 miles). Référez-vous au Manuel d'entretien pour les instructions de remplacement. Référez-vous à la dernière page du manuel pour commander une nouvelle courroie mobile.

REPLACEMENT DE LA PLATE-FORME DE MARCHÉ

Il faut remplacer la plate-forme de marche lorsque ses deux côtés sont usés. Le remplacement de la plate-forme de marche se fait tous les 32.000 à 48.000 kilomètres (10.000 à 15.000 miles). Référez-vous à la dernière page du manuel pour commander une nouvelle plate-forme de marche. Suivez les instructions indiquées à la page 34 pour remplacer la plate-forme de marche.

FICHE D'ENTRETIEN PRÉVENTIF SUR SIX MOIS

Photocopier cette fiche et utilisez-la pour enregistrer les entretiens préventifs effectués sur le tapis de course. Chaque copie de la fiche peut être utilisée pendant six mois (26 semaines). Inscrivez la date de l'entretien dans l'espace appropriée. **Veillez à effectuer chaque entretien selon les procédures indiquées sur les pages 33 à 35. Si celles-ci ne sont pas respectées, cela peut entraîner une usure excessive du tapis de course ainsi qu'une détérioration rapide ; la garantie ne s'applique pas dans ce cas-là.**

	Entretien Hebdomadaire			Entretien Mensuel		
	Inspecter et serrer les pièces externes du tapis de course.	Nétoyer le tapis de course.	Vérifier la tension et l'alignement de la courroie mobile.	Enlever le capot du moteur et passer à l'aspirateur le compartiment du moteur.	Vérifier que la courroie du moteur ne présente aucune craquelure ni aucune autre usure.	Vérifier que le moteur ne produit pas d'arc électrique ; vérifier qu'il n'existe aucun bruit ni d'odeurs suspects.
Semaine 1	/ /	/ /	/ /			
Semaine 2	/ /	/ /	/ /			
Semaine 3	/ /	/ /	/ /			
Semaine 4	/ /	/ /	/ /	/ /	/ /	/ /
Semaine 5	/ /	/ /	/ /			
Semaine 6	/ /	/ /	/ /			
Semaine 7	/ /	/ /	/ /			
Semaine 8	/ /	/ /	/ /	/ /	/ /	/ /
Semaine 9	/ /	/ /	/ /			
Semaine 10	/ /	/ /	/ /			
Semaine 11	/ /	/ /	/ /			
Semaine 12	/ /	/ /	/ /			
Semaine 13	/ /	/ /	/ /	/ /	/ /	/ /
Semaine 14	/ /	/ /	/ /			
Semaine 15	/ /	/ /	/ /			
Semaine 16	/ /	/ /	/ /			
Semaine 17	/ /	/ /	/ /	/ /	/ /	/ /
Semaine 18	/ /	/ /	/ /			
Semaine 19	/ /	/ /	/ /			
Semaine 20	/ /	/ /	/ /			
Semaine 21	/ /	/ /	/ /	/ /	/ /	/ /
Semaine 22	/ /	/ /	/ /			
Semaine 23	/ /	/ /	/ /			
Semaine 24	/ /	/ /	/ /			
Semaine 25	/ /	/ /	/ /			
Semaine 26	/ /	/ /	/ /	/ /	/ /	/ /

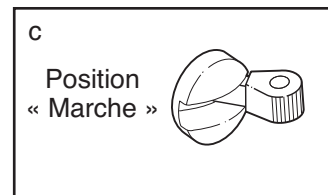
Plate-forme de Marche Retournée/Remplacée	/ /	/ /	Courroie Mobile Remplacée	/ /
---	-----	-----	---------------------------	-----

LOCALISATION D'UN PROBLÈME

La plupart des problèmes peut être résolue en suivant les étapes simples ci-dessous. Trouvez le symptôme qui s'applique à votre cas puis suivez les étapes listées. Si vous avez besoin de plus d'assistance, Référez-vous à la dernière page du manuel.

1. SYMPTÔME : LE TAPIS DE COURSE NE S'ALLUME PAS

- Assurez-vous que le cordon d'alimentation est branché à une prise mise à la terre. (Référez-vous à la page 12.)
- Assurez-vous que la clé est insérée dans la console.
- Vérifiez le coupe-circuit marche/éteint du tapis de course situé près du cordon d'alimentation. Assurez-vous que le coupe-circuit marche/éteint est placé sur la position « marche ».

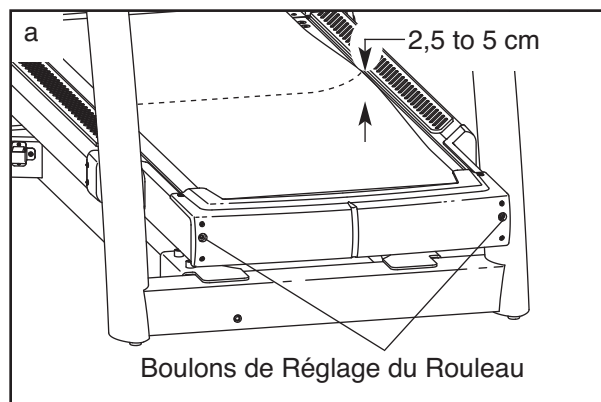


2. SYMPTÔME : LE TAPIS DE COURSE S'ÉTEINT DURANT L'UTILISATION

- Vérifiez le coupe-circuit marche/éteint du tapis de course situé près du cordon d'alimentation. (Référez-vous au dessin 1 et à la section c ci-dessus.) Assurez-vous que le coupe-circuit marche/éteint est placé sur la position « marche ».
- Assurez-vous que le cordon d'alimentation est branché.
- Enlevez la clé de la console. Réinsérez la clé dans la console.
- Vérifier que la courroie mobile et la plate-forme de marche ne présente aucune usure excessive. Remplacez la courroie mobile ou la plate-forme de marche, si nécessaire.
- Si le tapis de course continue à s'éteindre durant son utilisation, Référez-vous à la dernière page du manuel.

3. SYMPTÔME : LA COURROIE MOBILE RALENTIT LORSQUE L'ON MARCHE DESSUS

- Si la courroie mobile est trop serrée, les performances peuvent décroître et la courroie mobile risque d'être endommagée. Si la courroie mobile est correctement serrée, vous devriez être capable de soulever chacun de ses côtés de 2,5 cm à 5 cm (1 à 2 pouces) au-dessus de la plate-forme de marche. **Si des réglages sont nécessaires, enlevez d'abord la clé et débranchez le cordon d'alimentation.** En utilisant la clé hexagonale de 7/32" fournie, tournez d'un quart de tour, les deux boulons de réglage du rouleau dans le sens contraire des aiguilles d'une montre. Puis, branchez le cordon d'alimentation, insérez la clé, et utilisez le tapis de course pendant quelques minutes.

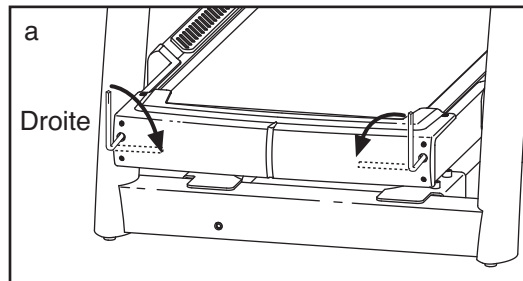


- N'oubliez pas de maintenir la courroie mobile centrée. Répétez le processus jusqu'à ce que la courroie mobile soit correctement tendue. Remarque : pour serrer la courroie mobile, Référez-vous à l'étape 4. c. à la page 38.
- Si la courroie mobile continue à ralentir lorsque l'on marche dessus, Référez-vous à la dernière page du manuel.

4. SYMPTÔME : LA COURROIE MOBILE EST EXCENTREE OU GLISSE LORSQUE L'ON MARCHE DES-SUS

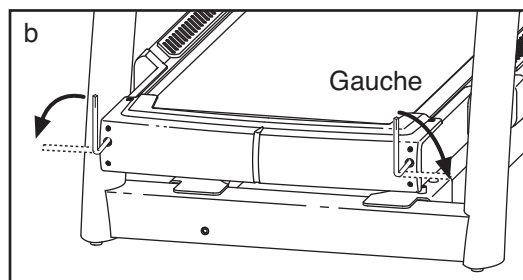
a. **Si la courroie mobile s'est décalée vers la droite : enlevez la clé et débranchez le cordon d'alimentation.**

En utilisant une clé de 7/32", tournez d'un quart de tour les boulons de réglage du rouleau dans la direction indiquée. Faites attention à ne pas serrer excessivement la courroie mobile. Puis, branchez le cordon d'alimentation, insérez la clé, et utilisez le tapis de course pendant quelques minutes. Répétez le processus jusqu'à ce que la courroie mobile soit centrée.



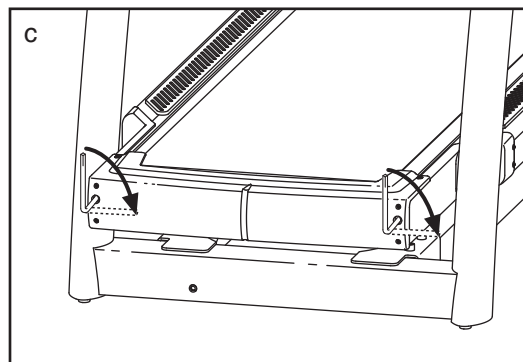
b. **Si la courroie mobile s'est décalée vers la gauche : enlevez la clé et débranchez le cordon d'alimentation.**

En utilisant une clé de 7/32", tournez d'un quart de tour les boulons de réglage du rouleau dans la direction indiquée. Faites attention à ne pas serrer excessivement la courroie mobile. Puis, branchez le cordon d'alimentation, insérez la clé, et utilisez le tapis de course pendant quelques minutes. Répétez le processus jusqu'à ce que la courroie mobile soit centrée.



c. **La courroie mobile glisse lorsque l'on marche dessus : enlevez la clé et débranchez le cordon d'alimentation.**

En utilisant une clé de 7/32", tournez d'un quart de tour, les deux boulons de réglage du rouleau dans le sens des aiguilles d'une montre. Lorsque la courroie mobile est correctement serrée, vous devriez être capable de soulever chacun de ses côtés de 2,5 cm à 5 cm (1 à 2 pouces) au-dessus de la plate-forme de marche. Le centre de la courroie mobile devrait à peine toucher la plate-forme de marche. Veillez à maintenir la courroie mobile centrée. Puis, branchez le cordon d'alimentation, insérez la clé, et lancez le tapis de course pendant quelques minutes. Répétez le processus jusqu'à ce que la courroie mobile soit correctement tendue. Remarque : à mesure que vous serrez les boulons de réglage du rouleau, le rouleau avant se déplace. **Dès que celui-ci a cessé de se déplacer, ne serrez plus les boulons de réglage du rouleau ; référez-vous à la dernière page du manuel.**



5. SYMPTÔME : LA COURROIE MOBILE S'ARRÊTE OU L'INCLINAISON NE PEUT ÊTRE REGLÉE MÊME SI LA CONSOLE DEMEURE ALLUMÉE

a. Ceci indique qu'une erreur du contrôleur s'est produite. Pour y remédier, placer l'interrupteur sur « éteint », attendre 5 secondes puis remettre l'interrupteur sur « marche ».

6. SYMPTÔME : LE SYSTÈME D'INCLINAISON NE FONCTIONNE PAS CORRECTEMENT OU NE SEMBLE PAS SE TROUVER AU NIVEAU D'INCLINAISON INDICÉ SUR L'ÉCRAN PRINCIPAL

a. Il est peut-être nécessaire de calibrer le système d'inclinaison. Pour lancer la routine de calibrage, placer l'interrupteur sur « éteint », attendre 5 secondes puis remettre l'interrupteur sur « marche ». Pendant la routine de calibrage, le tapis de course se règle automatiquement sur le niveau le plus bas puis retourne à l'horizontale.

b. Si le système d'inclinaison ne fonctionne pas correctement, référez-vous à la dernière page du manuel.

CONSEILS POUR L'EXERCICE

⚠️ AVERTISSEMENT : avant de commencer ce programme d'exercice ou tout autre programme, consultez votre médecin. Ceci est particulièrement important pour les personnes de plus de 35 ans ou les personnes ayant des problèmes de santé.

Le détecteur cardiaque n'est pas un appareil médical. De nombreux facteurs peuvent affecter la lecture du rythme cardiaque. Le détecteur cardiaque est uniquement un outil pour l'exercice pour déterminer les fluctuations générales du rythme cardiaque.

Ces conseils pour l'exercice vous aideront à planifier votre programme d'exercice. Pour plus de détails sur l'exercice, procurez-vous un livre réputé sur le sujet ou consultez votre médecin. Gardez en tête qu'une alimentation équilibrée et un repos adéquat sont essentiels pour de bons résultats.

INTENSITÉ DE L'EXERCICE

Que votre but soit de brûler de la graisse ou de fortifier votre système cardio-vasculaire, la clé pour obtenir des résultats est de s'entraîner à la bonne intensité. Vous pouvez utiliser votre rythme cardiaque comme repère pour trouver le niveau d'intensité adapté à vos objectifs. Le tableau ci-dessous indique les rythmes cardiaques recommandés pour brûler de la graisse et pour des exercices aérobics.

165	155	145	140	130	125	115	❤️
145	138	130	125	118	110	103	❤️
125	120	115	110	105	95	90	❤️
<hr/>							
20	30	40	50	60	70	80	

Pour trouver le niveau d'intensité correct, trouvez votre âge en bas du tableau (arrondis à la dizaine). Les trois nombres listés au-dessus de votre âge définissent votre « zone d'entraînement ». Le nombre le plus bas est le rythme cardiaque pour brûler de la graisse, le nombre du milieu est le rythme cardiaque pour brûler un maximum de graisse, et le nombre supérieur est le rythme cardiaque pour des exercices aérobics.

Brûler de la graisse—Pour brûler efficacement de la graisse, vous devez vous entraîner à une intensité

faible pendant une longue période de temps. Durant les premières minutes d'exercice, votre corps utilise les *calories de glucide* comme carburant. Votre corps ne commence à puiser dans ses *réserves de graisse* qu'après plusieurs minutes d'effort. Si votre but est de brûler de la graisse, réglez l'intensité de votre exercice jusqu'à ce que votre rythme cardiaque soit proche du nombre le plus bas de votre zone d'entraînement. Pour brûler un maximum de graisse, entraînez-vous avec votre rythme cardiaque proche du nombre du milieu de votre zone d'entraînement.

Exercices aérobics—Si votre but est de renforcer votre système cardio-vasculaire, vous devez faire des exercices aérobics, ce qui veut dire de l'exercice qui requiert de grandes quantités d'oxygène pendant une période de temps prolongée. Pour des exercices aérobics, réglez votre intensité jusqu'à ce que votre rythme cardiaque soit proche du nombre le plus haut dans votre zone d'entraînement.

CONSEILS POUR L'ENTRAÎNEMENT

Échauffement—Commencez avec 5 à 10 minutes d'étirements et d'exercices légers. L'échauffement fait monter la température de votre corps, et accélère les battements de votre cœur et votre circulation pour vous préparer à l'effort.

Exercices dans la zone d'entraînement—Entraînez-vous pendant 20 à 30 minutes avec votre rythme cardiaque dans votre zone d'entraînement. (Durant les premières semaines de votre programme d'exercice, ne maintenez pas votre rythme cardiaque dans votre zone d'entraînement pendant plus de 20 minutes.) Respirez profondément et de manière régulière quand vous vous entraînez—ne retenez jamais votre souffle.

Retour à la normale—Finissez avec 5 à 10 minutes d'étirements. Les étirements rendent vos muscles plus flexibles et aident à prévenir les problèmes qui surviennent après l'entraînement.

FRÉQUENCE DE L'EXERCICE

Pour maintenir ou améliorer votre forme physique, effectuez trois entraînements par semaine, avec au moins un jour de repos entre chaque entraînement. Après quelques mois d'exercice régulier, vous pouvez effectuer jusqu'à cinq entraînements par semaine, si désiré. Gardez à l'esprit que la clé du succès est de faire de vos entraînements un élément agréable et régulier de votre vie de tous les jours.

SUGGESTION D'ÉTIREMENTS

La position correcte pour plusieurs étirements de base est illustrée à droite. Bougez doucement quand vous vous étirez—ne faites pas de rebonds.

1. Étirement vers les orteils

Debout, les genoux légèrement pliés, penchez-vous vers l'avant au niveau des hanches. Laissez votre dos et vos épaules se détendre alors que vous allongez les mains vers vos orteils, aussi loin que possible. Tenez la position en comptant jusqu'à 15 puis détendez-vous. Répétez trois fois. Zones ciblées : cuisses, arrière des genoux, dos.

2. Étirement des cuisses

Asseyez-vous sur le sol avec une jambe tendue. Ramenez la plante du pied opposé vers vous et placez-la contre l'intérieure de la cuisse de la jambe tendue. Essayez de toucher vos orteils autant que possible. Tenez la position en comptant jusqu'à 15 puis détendez-vous. Répétez trois fois pour chaque jambe. Zones ciblées : cuisses, bas du dos et aine.

3. Étirement des mollets et tendons d'Achille

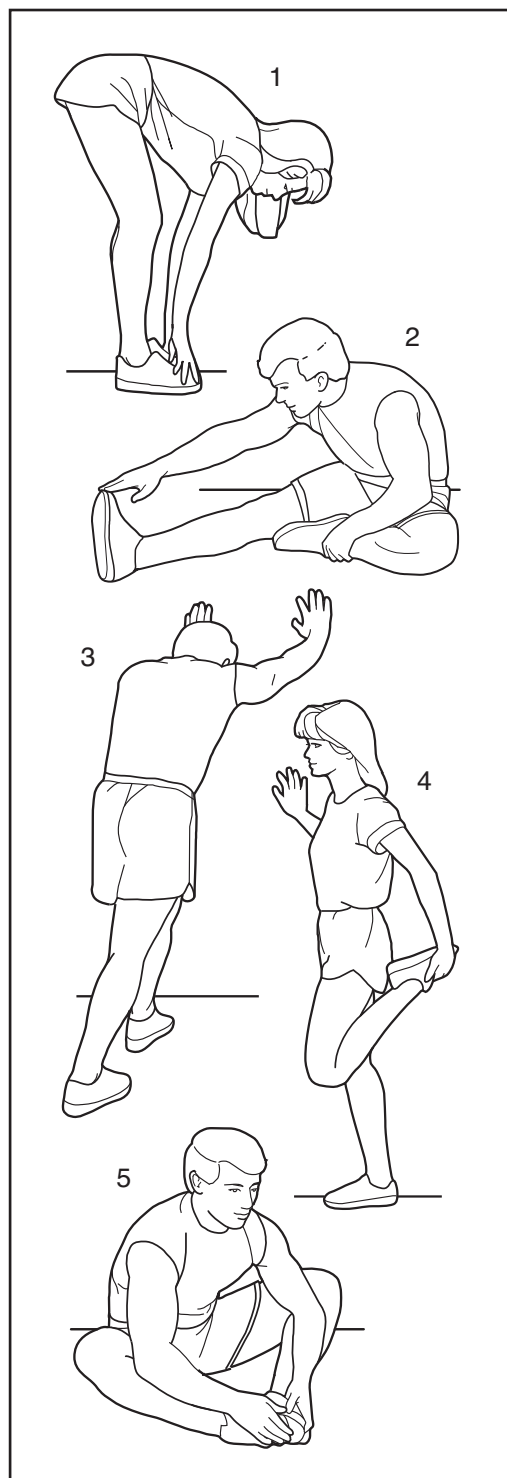
Une jambe devant l'autre, tendez les mains vers l'avant et placez-les contre un mur. Gardez la jambe arrière bien droite et le pied arrière à plat sur le sol. Pliez la jambe avant, penchez-vous vers l'avant et poussez les hanches vers le mur. Tenez la position en comptant jusqu'à 15 puis détendez-vous. Répétez trois fois pour chaque jambe. Pour un étirement supplémentaire des tendons d'Achille, pliez aussi la jambe arrière. Zones ciblées : mollets, tendons d'Achille et chevilles.

4. Étirement des quadriceps

Avec une main contre un mur pour garder votre équilibre, attrapez un de vos pieds derrière vous avec l'autre main. Tirez votre pied aussi proche que possible de vos fessiers. Tenez la position en comptant jusqu'à 15 puis détendez-vous. Répétez trois fois pour chaque jambe. Zones ciblées : quadriceps et muscles des hanches.

5. Étirement de la cuisse intérieure

Asseyez-vous par terre, les pieds joint par la plante, les genoux vers l'extérieur. Tirez vos pieds vers l'aine, autant que possible. Tenez la position en comptant jusqu'à 15 puis détendez-vous. Répétez trois fois. Zones ciblées : quadriceps et muscles des hanches.



REMARQUES

LISTE DES PIÈCES

R0409A

N°.	Qté.	Description	N°.	Qté.	Description
1	2	Couvercle Latéral	49	2	Boulon du Support du Capteur
2	6	Vis du Couvercle	50	2	Insertion du Support du Capteur
3	4	Isolateur Central	51	1	Disque de la Vitesse
4	6	Écrou de l'Isolateur	52	1	Moteur de Traction
5	18	Insertion en Plastique	53	1	Isolateur du Moteur de Traction
6	2	Guide de la Courroie	54	2	Boulon de la Barre de Torsion
7	2	Bague d'Espacement du Guide de la Courroie	55	2	Bague de la Barre de Torsion
8	2	Boulon du Guide de la Courroie	56	1	Cadre de la Base
9	2	Isolateur Avant	57	2	Coussin du Cadre de la Base
10	4	Boulon de la Plate-forme de Marche, Arrière	58	4	Vis du Coussin du Cadre de la Base
11	1	Coussin de Pédale Gauche	59	4	Bague de Liaison de l'Inclinaison
12	1	Coussin de Pédale Droite	60	2	Boulon de Liaison de l'Inclinaison
13	1	Rouleau Avant	61	2	Écrou de Liaison de l'Inclinaison
14	2	Rondelle du Rouleau Avant	62	1	Barre de Torsion
15	1	Boîte du Contrôleur	63	1	Coupe-Circuit Marche/Éteint
16	4	Vis du Couvercle Avant	64	1	Support du Cordon d'Alimentation
17	1	Couvercle Avant	65	1	Prise du Cordon d'Alimentation
18	1	Courroie Mobile	66	2	Boulon de la Prise
19	2	Boulon de Réglage du Rouleau Avant	67	2	Vis du Support du Cordon d'Alimentation
20	2	Boulon de la Plate-forme de Marche, Avant	68	1	Cordon d'Alimentation
21	1	Assemblage du Rouleau d'Entraînement	69	1	Écrou Pivotant de la Barre de Torsion
22	1	Cadre	70	1	Barre de Liaison de l'Inclinaison
23	1	Plate-forme de Marche	71	1	Boulon Pivotant de la Barre de Torsion
24	2	Bague d'Espacement en Plastique de la Plate-forme	72	2	Bague du Moteur d'Inclinaison
25	2	Vis du Protection du Rouleau Arrière	73	1	Moteur d'Inclinaison
26	1	Protection du Rouleau Arrière	74	1	Goupille Fendue du Moteur d'Inclinaison
27	2	Écrou à Cage	75	2	Embout Supérieur de la Rampe
28	1	Embout Gauche Arrière	76	1	Support du Capot
29	3	Vis du Embout	77	1	Couvercle du Capot Droite
30	2	Boulon de Réglage du Rouleau Arrière	78	1	Couvercle du Capot Gauche
31	1	Rouleau Arrière/Poulie	79	2	Boulon de la Roue
32	1	Embout Droit Arrière	80	2	Écrou Hexagonal
33	2	Socle de 1/4"	81	2	Roue
34	2	Vis de #10 x 1/2"	82	1	Courroie du Moteur de Traction
35	10	Vis de 0,188"	83	1	Volant du Moteur de Traction
36	1	Resistor	84	1	Poulie du Moteur de Traction
37	4	Boulon de Retenue du Capot	85	8	Vis du Capot
38	2	Pied de Nivellement Arrière	86	1	Plaque de la Boîte d'Alimentation
39	2	Écrou du Pied de Nivellement	87	8	Vis du Système Électronique
40	2	Bague Pivotante du Cadre	88	1	Boîte d'Alimentation
41	2	Boulon Pivotant du Cadre	89	3	Autocollant d'Avertissement du Cordon
42	4	Bague d'Espacement du Moteur de Traction	90	2	Vis de #8 x 3/4"
43	4	Rondelle du Moteur de Traction	91	1	Capot du Moteur
44	4	Boulon du Moteur de Traction	92	2	Embout du Montant
45	1	Support du Capteur	93	1	Montant
46	2	Écrou du Capteur de Vitesse	94	4	Vis de la Plaque de la Console
47	1	Capteur de Vitesse	95	4	Boulon Latéral de la Base
48	2	Boulon du Capteur de Vitesse	96	4	Boulon Supérieur de la Base
			97	4	Vis du Coussin du Montant
			98	4	Détecteur Cardiaque
			99	4	Vis du Détecteur Cardiaque
			100	4	Base du Détecteur Cardiaque
			101	2	Poignée

N°.	Qté.	Description	N°.	Qté.	Description
102	4	Boulon de la Rampe	*	–	Groupement de Fils de 20"
103	1	Rampe	*	–	Groupement de Fils du Détecteur de la Poignée
104	2	Embout de la Rampe			
105	1	Clé/Pince	*	–	Groupement de Fils du Détecteur
106	4	Vis de Montage du Plateau à Accessoires	*	–	Carte de Circuit du Détecteur
			*	–	Carte de Circuit CSAFE
107	6	Vis du Plateau à Accessoires	*	–	Carte de Circuit PCB Principale
108	4	Coussin de la Base du Montant	*	–	Pince en Ferrite
109	1	Plateau à Accessoires Gauche	*	–	Autocollant du Détecteur EKG
110	1	Plateau à Accessoires Droit	*	–	Câble TV de 45"
111	1	Console d’Affichage	*	–	Câble de TV de 65"
112	1	Arrière de la Console d’Affichage	*	–	Câble de TV CAT5 de 18"
113	1	Clavette d’Arrêt	*	–	Câble de TV CAT5 de 36"
114	5	Vis de Montage de l’Écran	*	–	Groupement de Fils de la Carte de Circuit Cardio
115	1	Console			
116	16	Vis de la Console	*	–	Assemblage du Contrôleur de la Console
117	1	Dos de la Console	*	–	Fil Vert/Jaune de 10"
118	1	Plaque de la Console	*	–	Fil Vert/Jaune de 24"
119	1	Bague d’Espacement du Moteur d’Inclinaison	*	–	Fil Vert/Jaune 14AWG de 8"
			*	–	Fil Vert/Jaune 12AWG de 8"
120	4	Vis de #8 x 1/2"	*	–	Groupeement de Fils de 7 et 8 Broches
121	2	Autocollant d’Attention	*	–	Fil Noir 12AWG de 8"
122	1	Autocollant d’Avertissement de Danger	*	–	Fil Blanc 12AWG de 8"
123	1	Autocollant d’Avertissement	*	–	Fil Noir 14AWG de 6"
124	4	Rondelle Étoilée de 1/2"	*	–	Fil Bleu 14AWG de 5"
125	1	Filtre	*	–	Fil du Moteur d’Inclinaison
126	6	Socle	*	–	Fil Rouge 14AWG de 4"
127	5	Socle de Queue	*	–	Fil Noir 14AWG de 4"
128	1	Carte de Circuit de Relais	*	–	Fil Blanc 14AWG de 4"
129	1	Plaque de Montage	*	–	Fil Bleu 14AWG de 26"
130	6	Écrou en Nylon	*	–	Fil Bleu 14AWG de 16"
131	1	Protection du Rouleau Arrière Gauche	*	–	Fil Bleu 12AWG de 6"
132	4	Autocollant d’Entretien de la Plate-forme	*	–	Fil Blanc 14AWG de 6"
133	1	Rondelle Étoilée de #8	*	–	Fil Bleu de 14/14
134	2	Vis Avant de la Console avec TV	*	–	Fil Blanc de 14/14
135	1	Plaque du Dos de la TV	*	–	Fil Bleu de 12/18
136	1	Avant de la Console avec TV	*	–	Fil Blanc de 12/18
137	1	Arrière de la Console avec TV	*	–	Fil du Filtre de 7"
138	2	Bague du Rouleau	*	–	Adaptateur de la Console
139	2	Bague du Moteur d’Inclinaison	*	–	Fil M/R 14WG
140	1	Prise Audio	*	–	Groupeement de Fils de 12"
141	1	Carte de Circuit Cardio	*	–	Carte de Circuit Mov
*	–	Groupeement de Fils de la Console/Matrice	*	–	Groupeement de Fils de 9 Broches
			*	–	Groupeement de Fils de 9/14 Broches

Remarque : les spécifications peuvent être modifiées sans notification. Référez-vous au dos de ce manuel pour commander des pièces de rechange. *Indique qu’une pièce n’est pas illustrée.

SCHÉMA DÉTAILLÉ A

R0409A

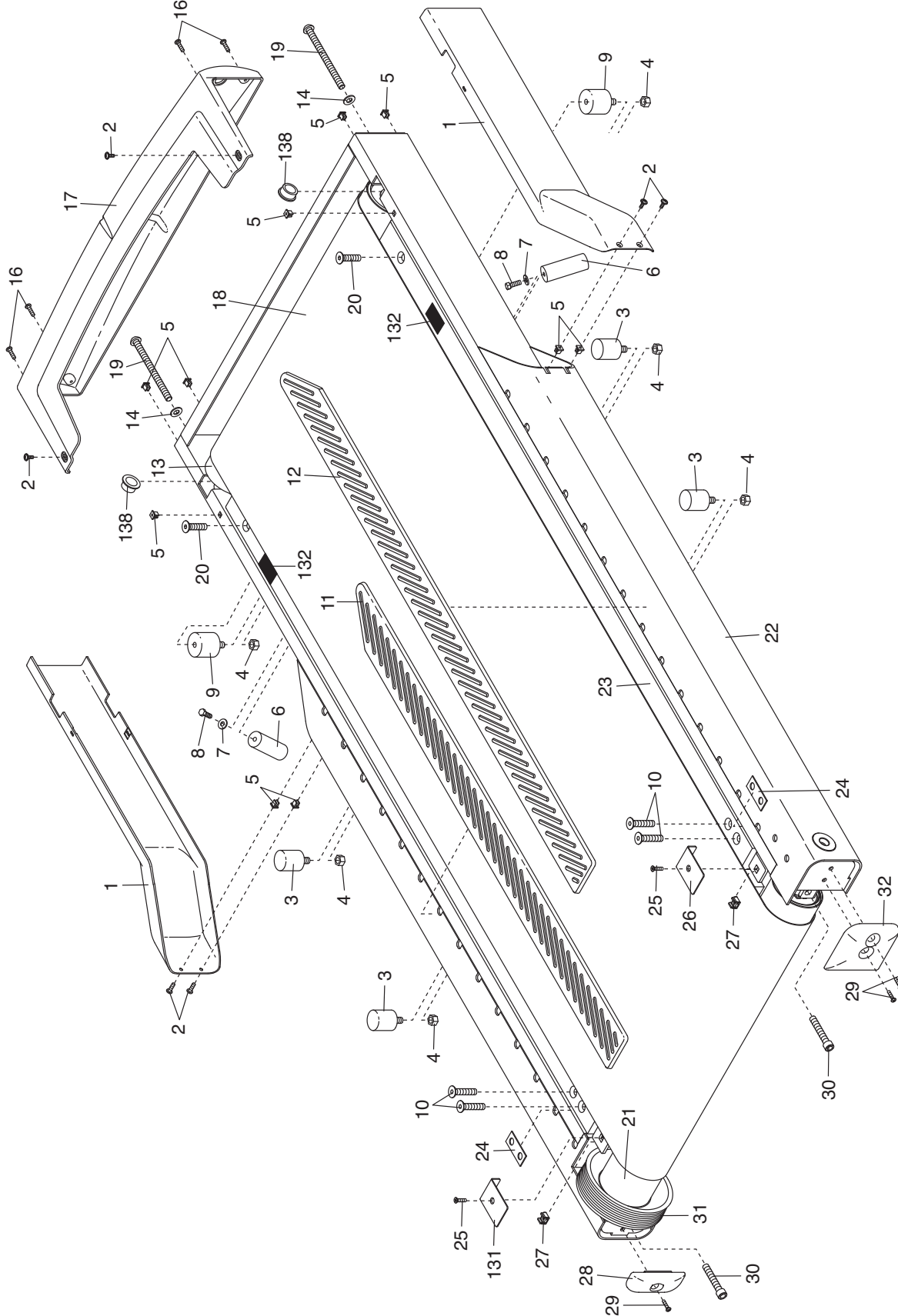
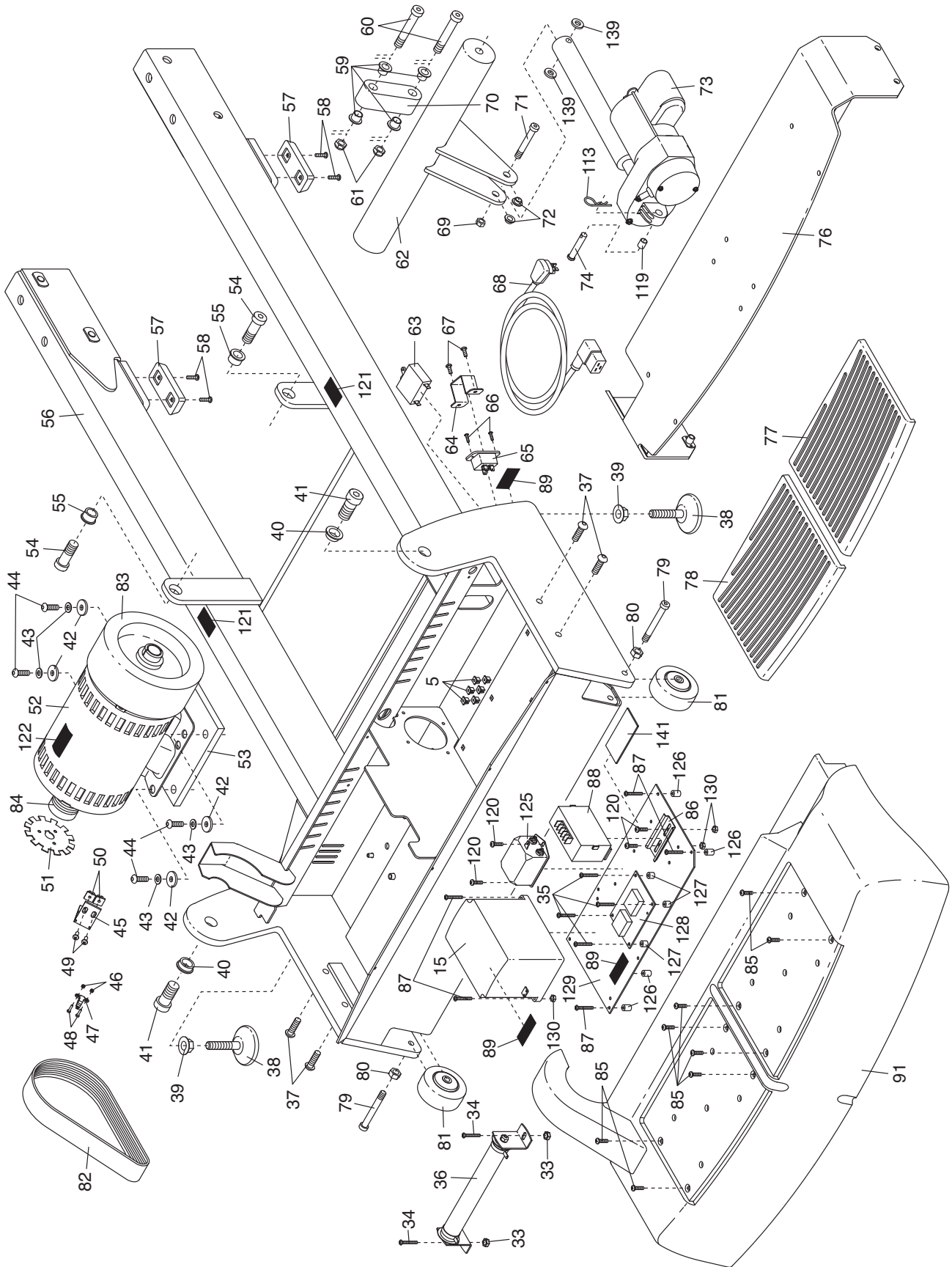
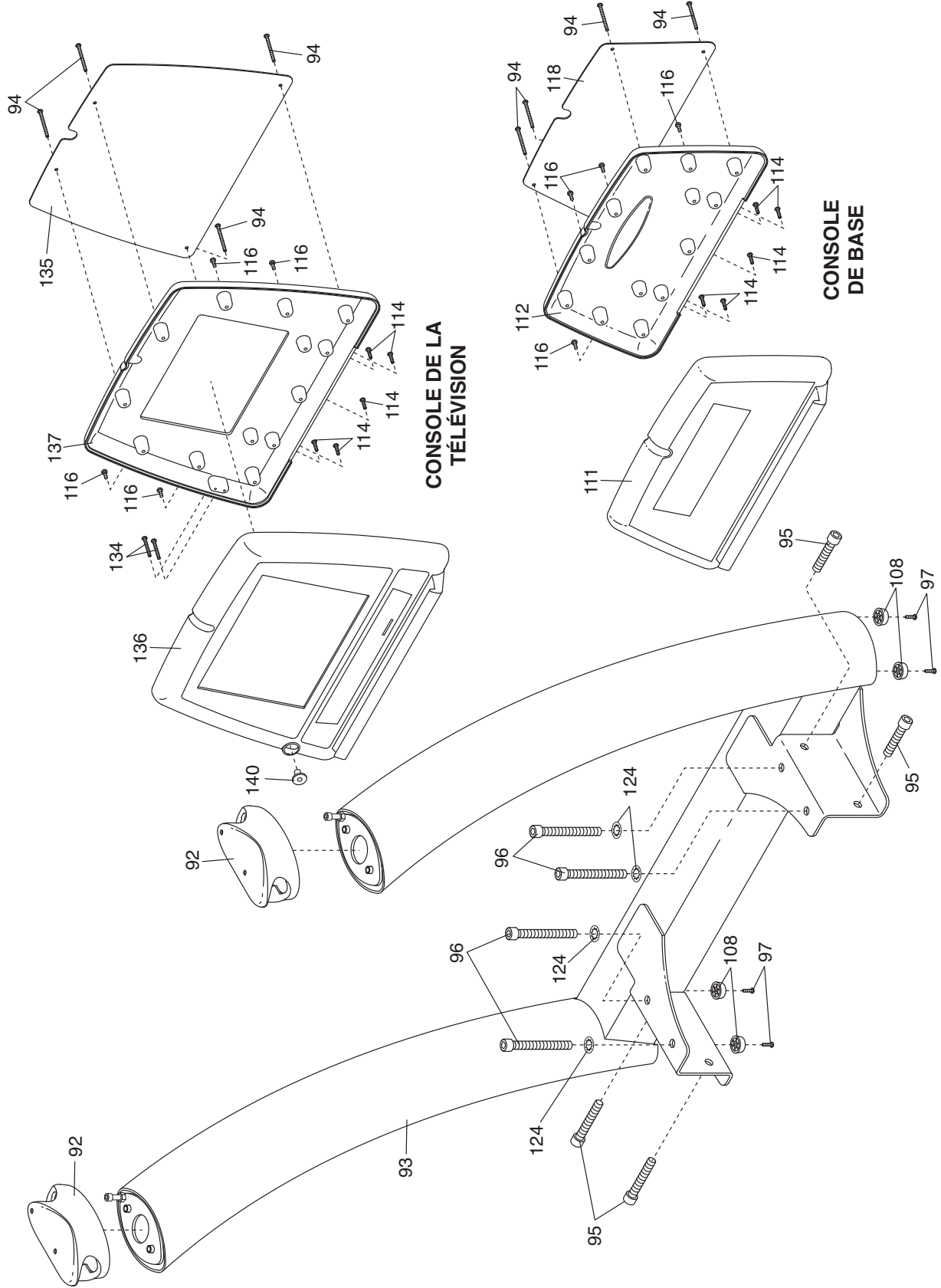
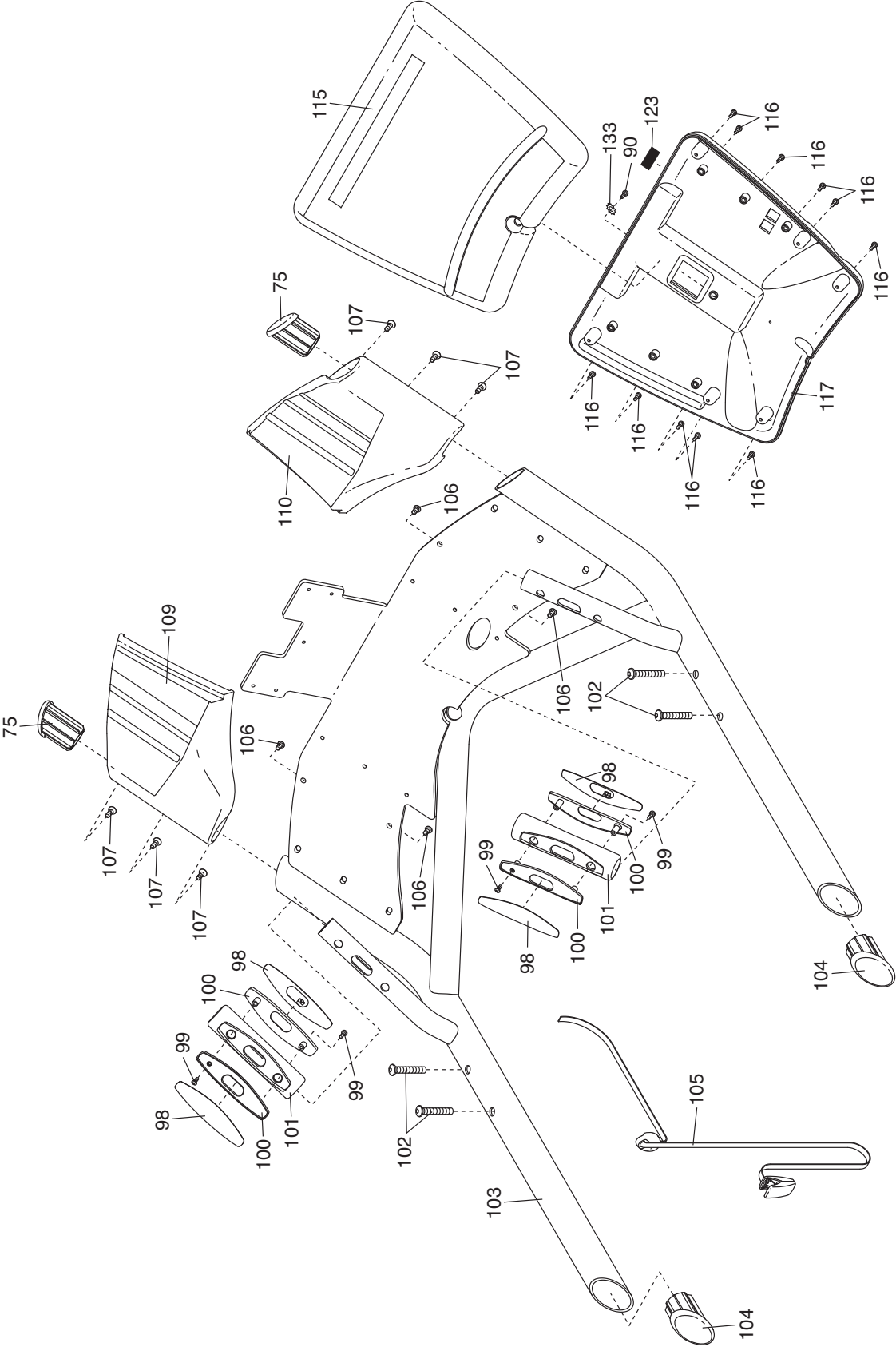


SCHÉMA DÉTAILLÉ B

R0409A







COMMENT CONTACTER LE SERVICE A LA CLIENTÈLE

Si vous avez des questions après avoir lu ce manuel, ou si des pièces sont endommagées ou manquantes, veuillez contactez le Service à la Clientèle au numéro de téléphone ou à l'adresse ci-dessous. **Veillez noter le numéro du modèle, le numéro de série et le nom de l'appareil (voir la page de couverture de ce manuel) avant de contacter le Service à la Clientèle. Si vous commandez des pièces de rechange, veuillez noter le numéro clé et la description de chaque pièce (référez-vous à la LISTE DES PIÈCES et au SCHÉMA DÉTAILLÉ à la fin de ce manuel).**

Appel gratuitement : 1-800-201-2109, Lun.–Ven. 8 a.m.–5 p.m. TM

Écrivez : FreeMotion Fitness, 1500 S. 1000 W., Logan, UT 84321-9813