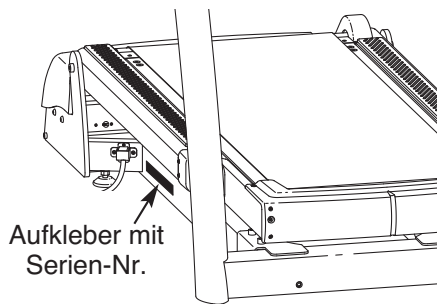


FREEMOTION® *treadmill*

Modell-Nr. _____

Serien-Nr. _____

Die Abbildung hierunter zeigt die Stelle, an der man die Modell- und die Seriennummer findet. Tragen Sie in die oberen Zeilen die Modell- und Seriennummer ein.



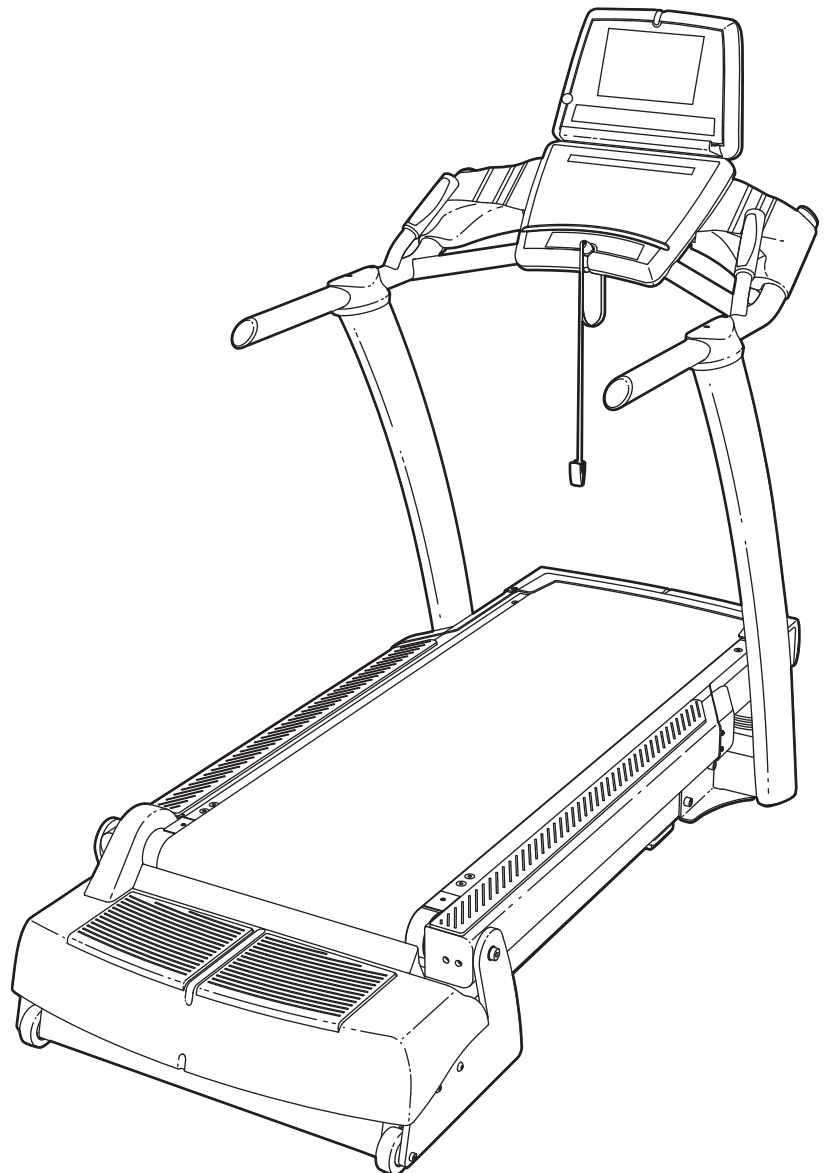
FRAGEN?

Sollten Sie irgendwelche Fragen haben oder sollten Teile beschädigt sein oder fehlen, rufen Sie die Nummer unter SICH MIT DEM KUNDENDIENST IN VERBINDUNG SETZEN auf der Rückseite dieser Bedienungsanleitung an.

VORSICHT

Lesen Sie bitte aufmerksam alle Anleitungen, bevor Sie dieses Gerät in Betrieb nehmen. Heben Sie diese Anleitung für späteren Gebrauch auf.

BEDIENUNGSANLEITUNG



INHALTSVERZEICHNIS

WARNUNGS-AUFKLEBER ANBRINGEN3
WICHTIGE VORSICHTSMASSNAHMEN4
BEVOR SIE ANFANGEN6
MONTAGE7
WIE SIE DEN LAUFTRAINER BEWEGEN11
WIE SIE DEN LAUFTRAINER ANSCHLIEßEN12
DAS COMPUTER-UPGRADE13
BENUTZUNG DES COMPUTERS14
VORBEUGENDEWARTUNG33
SECHSMONATIGE PRÄVENTIVWARTUNGS-AUFZEICHNUNGEN36
FEHLERSUCHE37
TRAININGSRICHTLINIEN39
TEILELISTE42
DETAILZEICHNUNG44
SICH MIT DEM KUNDENDIENST IN VERBINDUNG SETZENRückseite

WARNUNGS-AUFKLEBER ANBRINGEN

Diese Abbildungen geben die Stellen an, wo die Warnungsaufkleber angebracht sind. **Sollte ein Aufkleber fehlen oder unlesbar sein, kontaktieren Sie den Kundendienst auf der Rückseite dieser Bedienungsanleitung, um einen kostenlosen Ersatzaufkleber anzufordern. Kleben Sie den Aufkleber dann an die angezeigte Stelle.** Anmerkung: Die Aufkleber sind nicht unbedingt in wahrer Größe abgebildet.

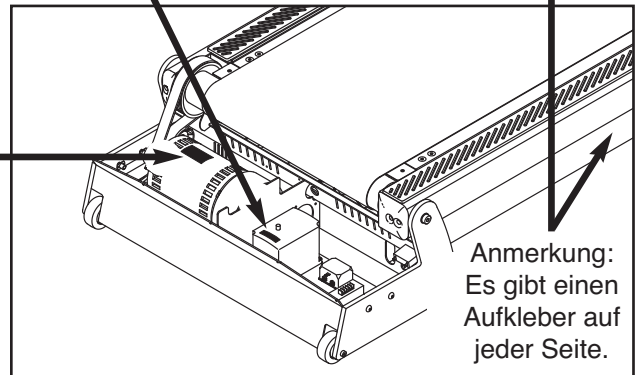
⚠ ACHTUNG: HOCHSPANNUNG
Das Stromkabel bevor Wartung aus der Steckdose rausziehen.

⚠ ACHTUNG

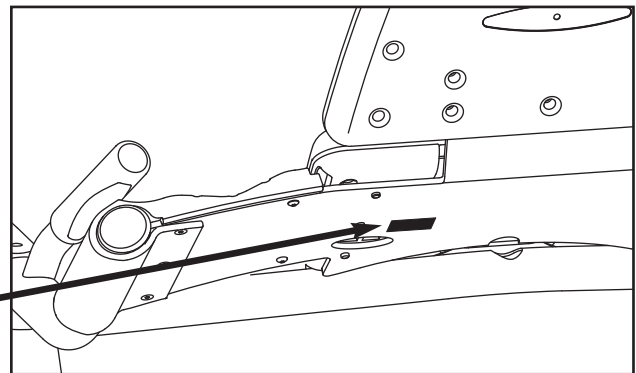
HALTEN SIE DIE HÄNDE UND FÜSSE VON HIER FERN SOLANGE DAS LAUFGERÄT IN BETRIEB IST.



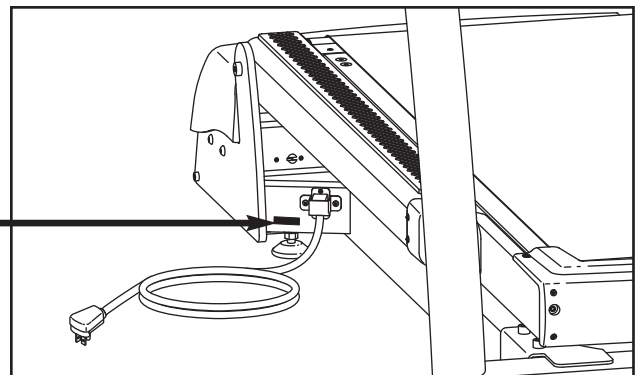
⚠ WARNUNG
GEFÄHRLICHE SPANNUNG
Den Strom bevor Wartung abstellen.



⚠ WARNUNG
Dieser Stecker darf nicht entfernt oder eingesteckt werden während der Schlüssel im Computer eingesteckt ist. Statik empfindliche Komponente könnten beeinflusst werden.



⚠ ACHTUNG: HOCHSPANNUNG
Das Stromkabel bevor Wartung aus der Steckdose rausziehen.



WICHTIGE VORSICHTSMAßNAHMEN

⚠️ WARNUNG: Um ernsthafte Verletzungen zu vermeiden, lesen Sie bitte alle wichtigen Vorsichtsmaßnahmen und Anleitungen in dieser Bedienungsanleitung und alle Warnungen, die auf dem Lauftrainer angebracht wurden, bevor Sie dieses Lauftrainer benutzen. Der Hersteller (FreeMotion Fitness) übernimmt keine Haftung für Personen oder Sachschäden, die durch dieses Produkt oder seine Benutzung entstehen könnten.

1. Der Eigentümer dieses Gerätes ist dafür verantwortlich, dass alle Benutzer des Fitnessgerätes hinreichend über alle Vorsichtsmaßnahmen informiert sind.
2. Benutzen Sie den Lauftrainer nur wie in dieser Bedienungsanleitung vorgeschrieben.
3. Stellen Sie das Gerät nur auf eine ebene Fläche. Achten Sie darauf, dass hinter dem Lauftrainer ein Freiraum von mindestens 2,4 m verbleibt und an beiden Seiten je mindestens mindestens 0,6 m. Blockieren Sie mit dem Lauftrainer keinesfalls einen Luftschacht. Legen Sie zum Schutz Ihres Bodens oder Teppichs eine Unterlage unter das Gerät.
4. Stellen Sie den Lauftrainer nicht in die Garage, auf den Balkon, oder in die Nähe von Wasser sondern in einen trockenen und staubfreien Raum.
5. Vermeiden Sie einen Standort, wo Aerosol-Produkte oder Sauerstoff eingesetzt werden.
6. Nehmen Sie den Lauftrainer nicht in Betrieb, bevor er richtig zusammengestellt ist (siehe MONTAGE auf Seite 7).
7. Alle Teile des Lauftrainers müssen regelmäßig überprüft und richtig festgezogen werden.
8. Kinder unter 12 und Haustiere sollten unbedingt vom Gerät ferngehalten werden.
9. Den Lauftrainer sollte nur von Personen unter 159 kg Körpergewicht benutzt werden.
10. Erlauben Sie niemals mehr als einer Person die Benutzung des Lauftrainers.
11. Angemessene Kleidung ist notwendig. Trainieren Sie nur in (nicht zu weiter) Sportkleidung, die sich nicht im Gerät verfangen kann und ausschließlich mit Sportschuhen. *Betreten Sie das Laufband niemals barfuß, auch nicht mit Strümpfen oder mit Sandalen.*
12. Wenn Sie das Netzkabel anschließen, müssen Sie die Anweisungen auf Seite 12 befolgen. An demselben Stromkreis sollte kein anderes Gerät als das Lauftrainer angeschlossen werden. Verwenden Sie kein Verlängerungskabel.
13. Halten Sie das Netzkabel von heißen Oberflächen fern.
14. Benutzen Sie den Lauftrainer nie, wenn der Strom abgeschaltet ist. Trainieren Sie nie, wenn das Netzkabel oder der Stecker beschädigt ist oder wenn das Gerät einmal nicht einwandfrei funktionieren sollte. (Siehe FEHLERSUCHE auf Seite 37 falls den Lauftrainer nicht richtig funktioniert.)
15. Bevor Sie den Lauftrainer in Gebrauch nehmen, lesen Sie zum klaren Verständnis wie man im Notfall das Laufband anhält und probieren Sie dieses Verfahren aus. (Sehen Sie sich den Abschnitt ZUM ANFANG auf Seite 17 an.)
16. Stellen Sie sich, bevor Sie den Lauftrainer einschalten, nie direkt auf das Laufband. Halten Sie immer die Haltegriffe wenn Sie den Lauftrainer benutzen.
17. Dieser Lauftrainer ist auch für hohe Geschwindigkeiten geeignet. Steigern Sie die Geschwindigkeit langsam, um plötzliche sprunghafte Veränderungen zu vermeiden.
18. Der Pulsmesser ist kein medizinisches Instrument. Verschiedene Faktoren, einschließlich der Bewegungen des Benutzers während des Trainings, können die Herzfrequenzwerte verändern. Der Pulsmesser soll Ihnen nur als Trainingshilfe dienen, indem er Ihre durchschnittliche Herzfrequenz angibt.

19. Lassen Sie den in Betrieb genommene Lauftrainer nie ohne Aufsicht.

20. Versuchen Sie nicht, die Neigung des Lauftrainers durch Unterlegen von Gegenständen zu verändern.

21. Führen Sie keine Fremdkörper in irgendeine Öffnung des Gerätes ein.

22. Achten Sie darauf, dass Sie alle Wartungsverfahren durchführen, die in diesem Handbuch aufgeführt sind. Tun Sie dies

nicht, verfällt die Garantie und der Lauftrainer kann beschädigt werden.

23. **GEFAHR:** Ziehen Sie immer das Netzkabel ab, bevor Sie den Lauftrainer reinigen bzw. bevor Sie die Wartungs- und Einstellverfahren durchführen, die in diesem Handbuch beschrieben werden. Instandhaltungsarbeiten, die nicht in diesem Handbuch aufgeführt sind, dürfen nur von einem autorisierten Kundendienstberater durchgeführt werden

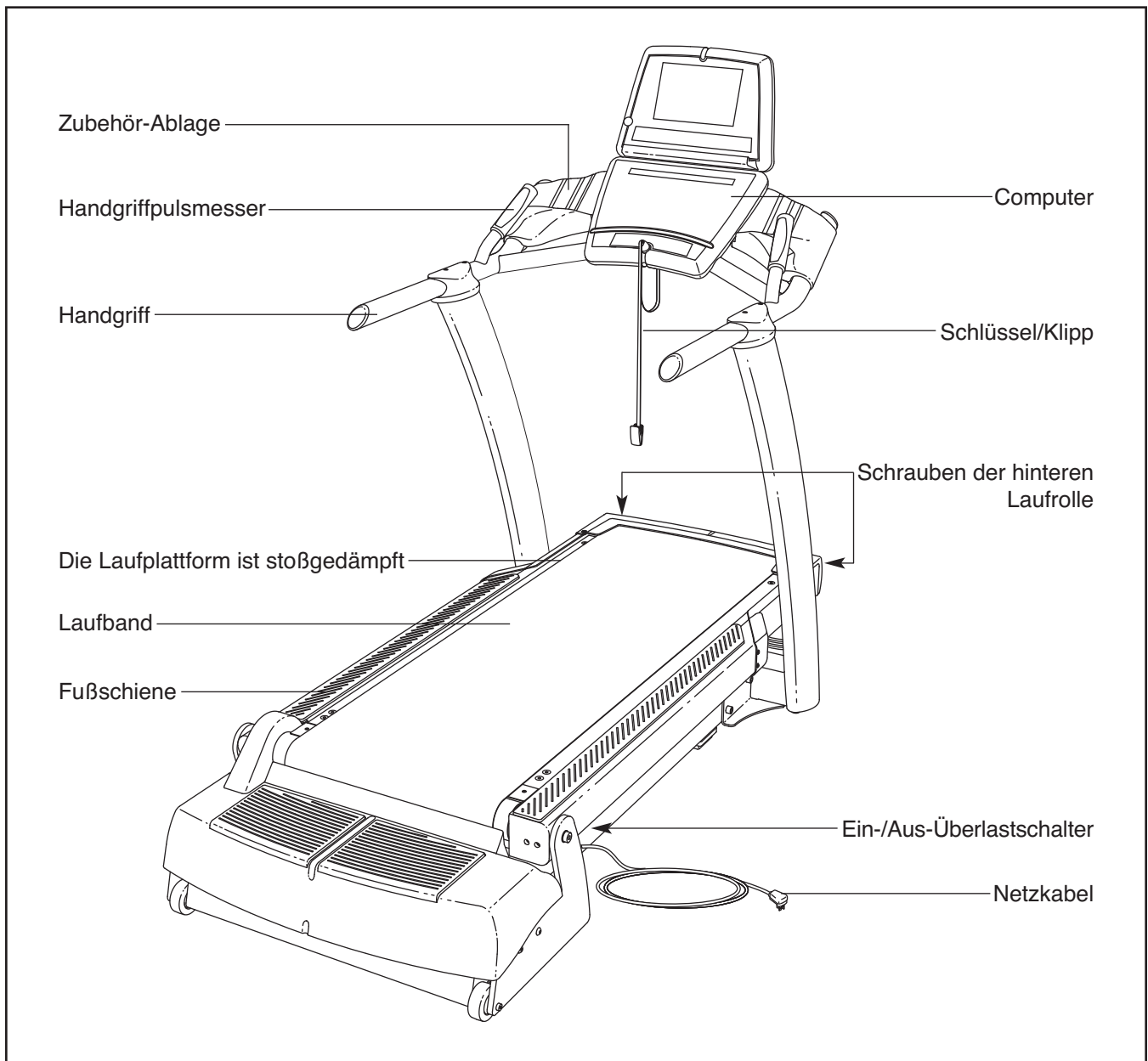
BEVOR SIE ANFANGEN

Vielen Dank für Ihre Wahl des revolutionären FREEMOTION® TREADMILL Lauftrainer. Dieses FREEMOTION TREADMILL Lauftrainer bietet eine beeindruckende Anzahl von Funktionen an, die so konzipiert wurden, dass Ihre Workouts zu Hause angenehmer und effektiver verlaufen.

Lesen Sie bitte zu Ihrem eigenen Vorteil diese Bedienungsanleitung genauestens durch, bevor Sie den Lauftrainer in Betrieb nehmen. Sollten Sie nach der Lektüre dieser Bedienungsanleitung noch Fragen haben, beziehen Sie sich bitte auf die Rück-

seite dieser Bedienungsanleitung. Damit wir Ihnen schneller helfen können, halten Sie bitte die Produktmodellnummer und die Seriennummer bereit, bevor Sie mit uns in Kontakt treten. Die Modellnummer und die Seriennummer befinden sich auf einem Aufkleber. Die Stelle, wo dieser Aufkleber angebracht ist, finden Sie auf der Vorderseite der Bedienungsanleitung.

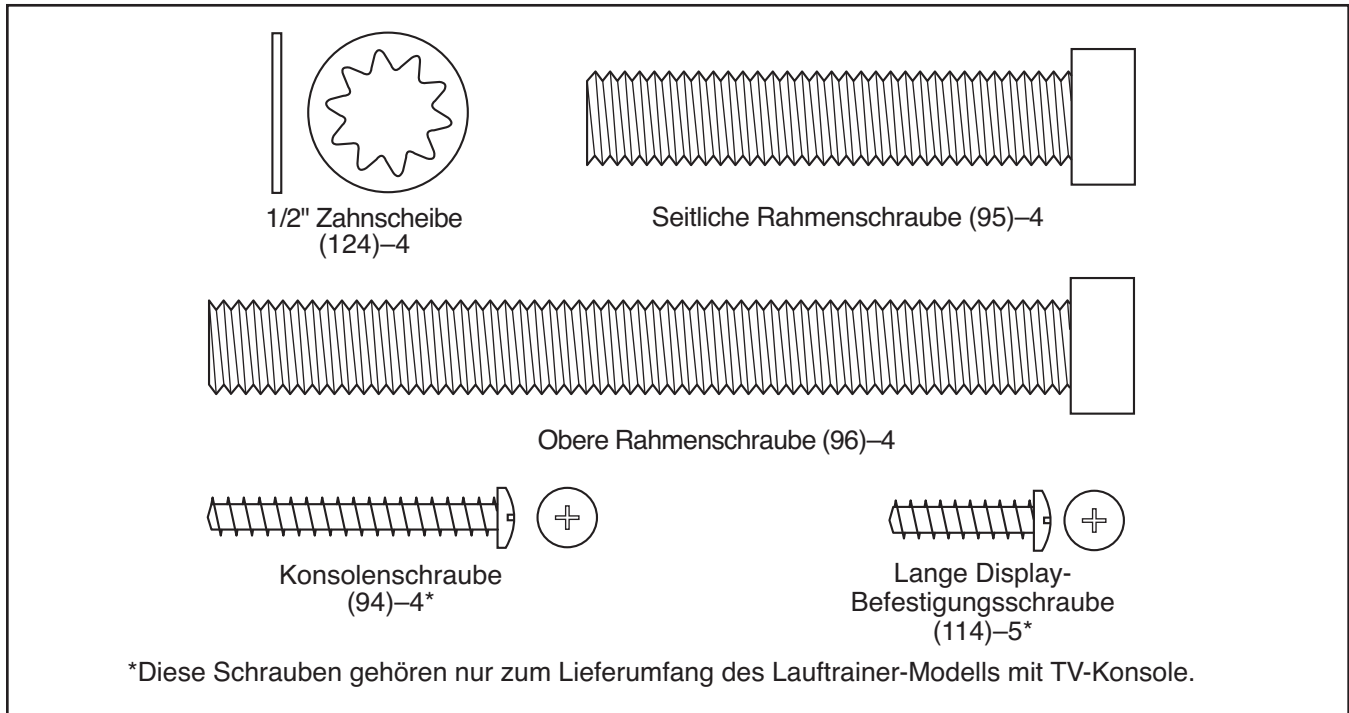
Bevor Sie weiterlesen, werfen Sie bitte zuerst einen Blick auf die unten abgebildete Zeichnung und machen Sie sich mit den gekennzeichneten Einzelteilen vertraut.



MONTAGE

Zur Montage braucht man zwei Personen. Legen Sie alle Teile des Lauftrainers auf einer dafür freigemachten Fläche aus und entfernen Sie alle Verpackungsmaterialien. **Die Montage kann einem 3/8" Inbusschlüssel, einem 7/32" Inbusschlüssel und einem Kreuzschlitzschraubendreher fertiggestellt werden.**

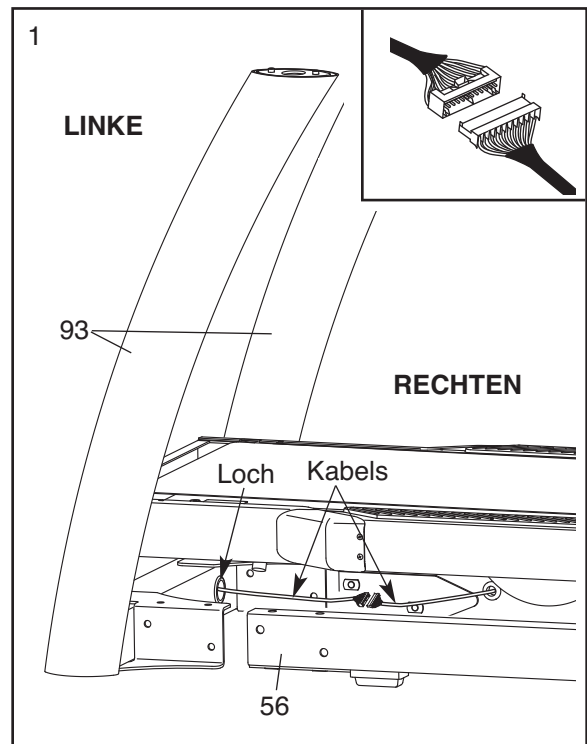
Dieses Diagramm hilft Ihnen bei der Identifizierung der kleinen Montageteile. **Anmerkung: Sollten Sie ein Teil nicht finden, überprüfen Sie bitte, ob es nicht schon an einem anderen Teil angebracht worden ist.**



1. Schieben Sie, wie dargestellt, die Ständer (93) in eine Position in der Nähe des Basisrahmens (56).

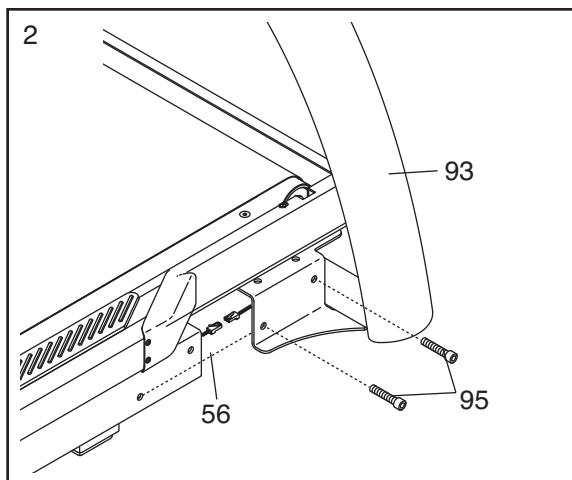
Stecken Sie auf der rechten Seite des Lauftrainers die angedeuteten Kabel zusammen. **Siehe eingesetzte Detailzeichnung. Die Stecker sollten sich leicht zusammenschieben lassen und einschnappen.** Sollte das nicht der Fall sein, drehen Sie eines der Verbindungsstücke um und versuchen Sie es nochmals. **SIND DIE ANSCHLUSSE NICHT RICHTIG AUSGERICHTET, KANN DER COMPUTER BESCHADIGT WERDEN, WENN DER STROM EINGESCHALTET WIRD.**

Schieben Sie jeglichen überschüssigen Draht in das angedeutete Loch der Pfosten (93) hinein.



2. Danach schieben Sie die Ständer (93) auf den Basisrahmen (56), und richten Sie die Löcher in den Ständern mit den Löchern im Basisrahmen aus. **Achten Sie darauf, nicht die Drähte zusammenzudrücken.** Schieben Sie zwei seitliche Rahmenbolzen (95) durch die Klammer in der Nähe des rechten Ständers in den Basisrahmen, und ziehen Sie sie mit den Fingern an; **ziehen Sie die seitlichen Rahmenbolzen noch nicht richtig an.**

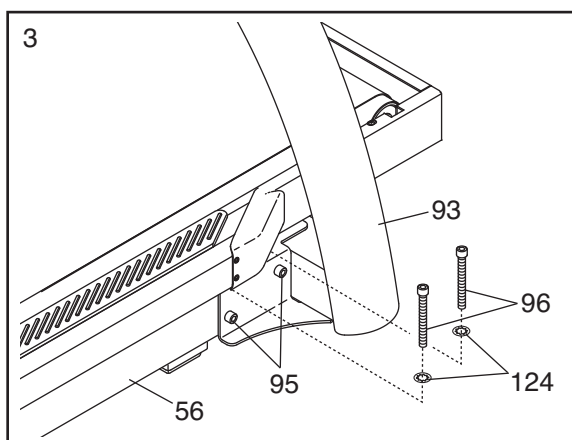
Wiederholen Sie diesen Schritt auf der linken Seite; Auf der linken Seite gibt es keine Drähte.



3. Schieben Sie zwei Obere Basisbolzen (96) mit zwei 1/2" Zahnscheiben (124) durch die Oberseite der Klammer in der Nähe des rechten Ständers (93) in den Basisrahmen (56) und ziehen Sie sie von Hand an. **ziehen Sie die seitlichen Basisbolzen noch nicht richtig an.**

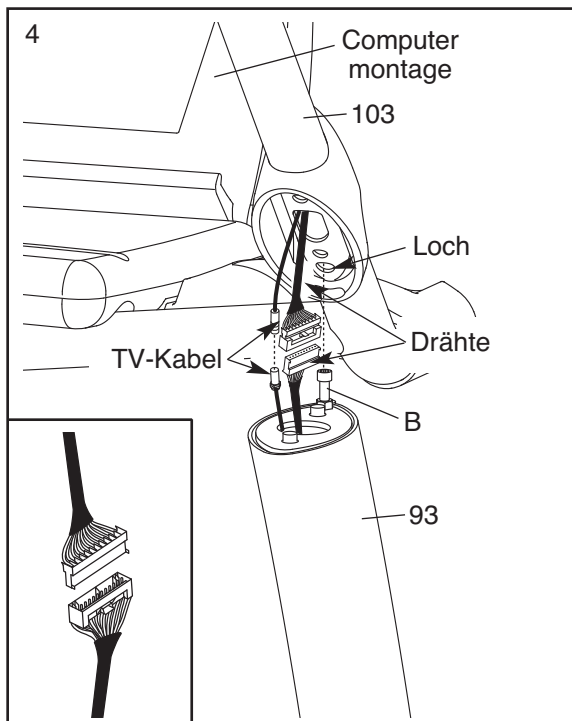
Wiederholen Sie diesen Schritt auf der linken Seite.

Ziehen Sie dann die Oberen Basisbolzen (96) und die Seitlichen Basisbolzen (95) auf beiden Seiten an.



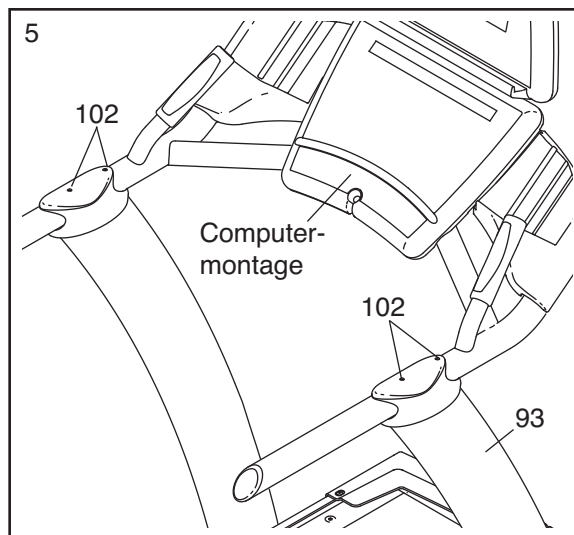
4. Finden Sie den Bolzen (B), der sich oben am Pfosten (93) befindet. Mithilfe einer zweiten Person setzen Sie nun die Computermontage auf die oberen Flächen der Pfosten. **Achten Sie darauf, die Bolzen in die angedeuteten Löcher auf der Unterseite der Computermontage hineinzustecken (nur eine Seite ist hier abgebildet). Seien Sie dabei sehr vorsichtig, um keine Drähte abzuklemmen.** Ziehen Sie die Haltestange (103) nach oben und beugen Sie die Computermontage vorsichtig nach vorne, damit Sie die angedeuteten Drähte sehen können. **Vergewissern Sie sich, dass die Computermontage von den Bolzen festgehalten wird.**

Stecken Sie den Draht des rechten Pfostens (93) und den Draht der Computermontage zusammen. **Siehe eingesetzte Detailzeichnung. Die Stecker sollten sich leicht zusammenschieben lassen und einschnappen.** Sollte das nicht der Fall sein, drehen Sie eines der Verbindungsstücke um und versuchen Sie es nochmals. **SIND DIE ANSCHLUSSE NICHT RICHTIG AUSGERICHTET, KANN DER COMPUTER BESCHADIGT WERDEN, WENN DER STROM EINGESCHALTET WIRD.** Wenn ein TV-Kabel vorhanden ist, schließen Sie TV-Kabel der Computermontage zum TV-Kabel in der rechten Ständer ein. Führen Sie dann die Drähte in den rechten Ständer ein.



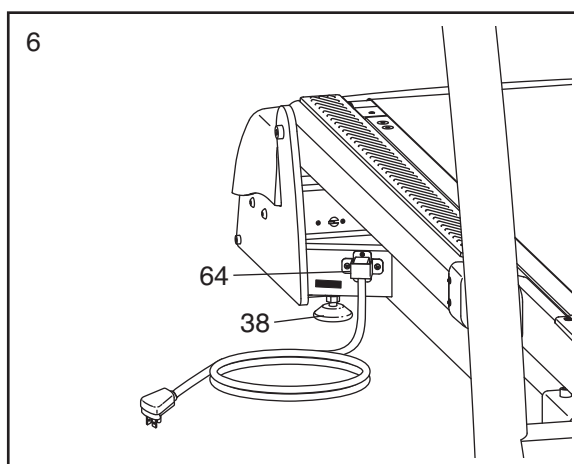
5. Drehen Sie mithilfe einer zweiten Person die Computermontage in die angedeutete Position. **Gehen Sie dabei sehr vorsichtig vor, um ein Einklemmen Ihrer Hände und der Drähte zu vermeiden.**

Richten Sie die Schrauben der Griffstangebolzen (102) mit den Löchern in den Oberseiten der Ständer (93) aus. Befestigen Sie zuerst alle vier Schrauben der Griffstange, bevor Sie sie fest anziehen.

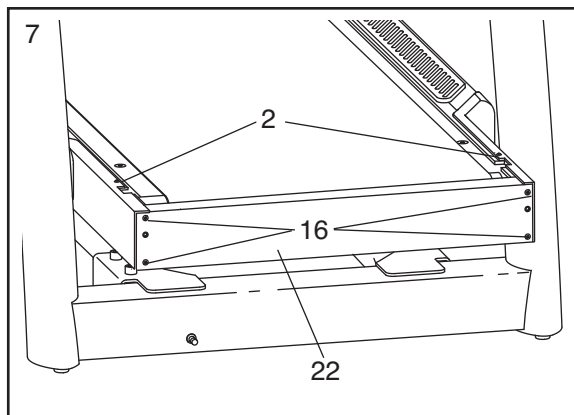


6. Nachdem der Lauftrainer an dem Ort aufgestellt worden ist, an dem er verwendet werden soll (siehe WIE SIE DEN LAUFTRAINER BAND BEWEGEN auf Seite 11), müssen Sie darauf achten, dass beide Hinteren Füße (38) und beide Vorderräder (nicht dargestellt) fest auf dem Boden stehen. Wenn der Lauftrainer auch nur etwas schaukelt, müssen Sie den rechten hinteren Fuß im Uhrzeiger- oder Gegenuhrzeigersinn drehen, bis die Schaukelbewegung beseitigt worden ist.

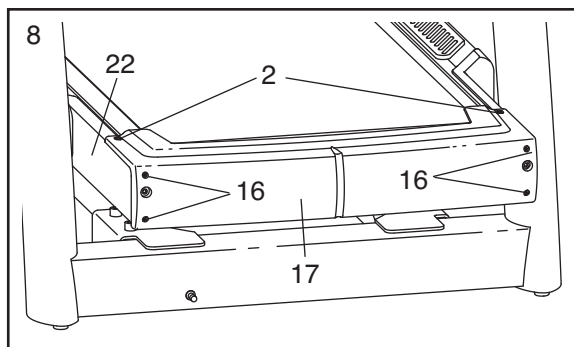
Anmerkung: Die Netzkabelklammer (64) muss immer befestigt sein.



7. Entfernen Sie die zwei Abdeckungsschrauben (2) und die vier Vorderabdeckungsschrauben (16) vom Rahmen (22).



8. Befestigen Sie die Vorderabdeckung (17) mit den zwei Abdeckungsschrauben (2) und den vier Vorderabdeckungsschrauben (16) am Rahmen (22).



9. **Achten Sie darauf, dass alle Teile fest angezogen sind, bevor Sie den Lauftrainer benutzen.** Bewahren Sie die beigefügten Sechskant-Schraubenschlüssel für Nachstellungen auf. Um Ihren Boden oder Teppich zu schützen, sollten Sie eine Schutzdecke unter den Lauftrainer legen.

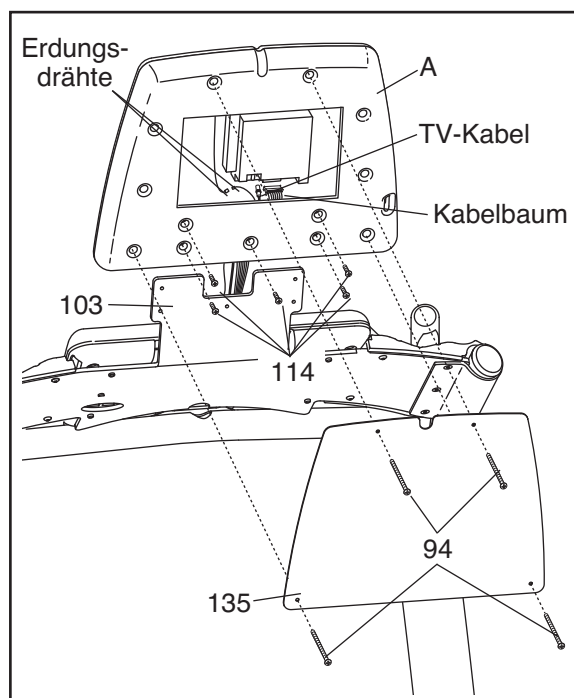
Wenn Sie die Workout TV-Konsole besitzen, folgen Sie bitte den unten angegebenen Schritten zur Montage der Konsole.

1. **Ziehen Sie das Netzkabel heraus.** Entfernen Sie die vier Schrauben Rückplatte (94) und die Rückplatte (nicht abgebildet). Entfernen Sie die fünf Display-Befestigungsschrauben (114) von der Rückseite des Computers mit Grundfunktionen (nicht abgebildet) und entfernen Sie diesen Computer vom Lauftrainer. Alle Drähte, die an diesem Computer befestigt sind, müssen abgetrennt werden.

2. Schieben Sie den Kabelbaum, das TV-Kabel und den Erdungsdraht in das Unterteil der TV-Konsole (A) während Sie die TV-Konsole auf die Klammer der Griffstange (103) schieben. Verbinden Sie den Kabelbaum, das TV-Kabel und den Erdungsdraht auf der Rückseite der TV-Konsole. **Achten Sie darauf, die Stecker richtig anzuschließen.**

Richten Sie die fünf Löcher in der Rückseite der TV-Konsole Montage (A) mit den fünf Löchern in der Klammer auf der Griffstange (103) aus. Befestigen Sie der TV-Konsole mit fünf langen Display-Befestigungsschrauben (114). **Achten Sie darauf, nicht die Drähte zusammenzudrücken.**

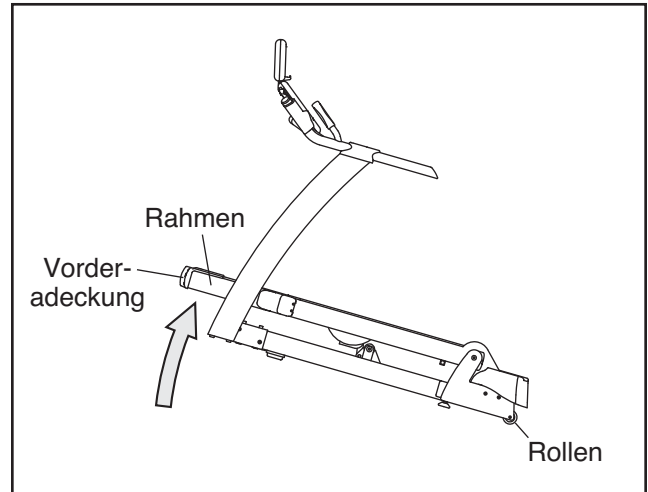
Befestigen der TV-Rückplatte (135) mit vier Konsolenschrauben (94) an der TV-Konsole Montage (A).



WIE SIE DEN LAUFTRAINER BEWEGEN

Bevor Sie den Lauftrainer bewegen, müssen Sie das Netzkabel herausziehen. Anmerkung: Es kann aufgrund der Entfernung, um welche das Laufband verschoben werden soll, nötig sein, ein CATV-Kabel und einen Netzwerkdraht vom Lauftrainer zu entfernen.

Wegen der Größe und des Gewichts des Lauftrainers sind zwei oder drei Personen zum Bewegen erforderlich. Halten Sie den Metallrahmen an der rechts angezeigten Stelle fest. **VORSICHT:** Um die Möglichkeit eines Schadens am Lauftrainer zu vermindern und eine Verletzung zu vermeiden, heben Sie den Rahmen niemals an der aus Plastik hergestellten Vorderabdeckung hoch. Rollen Sie den Lauftrainer vorsichtig auf den Rädern an die gewünschte Stelle und lassen Sie ihn dann langsam wieder auf den Boden herunter. **VORSICHT:** Um die Gefahr einer Verletzung möglichst zu verhindern, sollten Sie beim Transportieren des Lauftrainers äußerst vorsichtig sein. Versuchen Sie nicht, den Lauftrainer über unebenen Boden zu schieben.



WIE SIE DEN LAUFTRAINER ANSCHLIEßEN

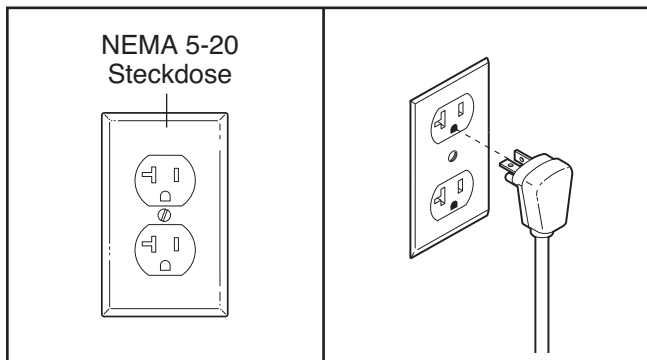
⚠️ GEFAHR: Falscher Anschluss des geräteerdenden Leiters kann zu erhöhtem Risiko eines Elektroschocks führen. Konsultieren Sie einen qualifizierten Elektriker oder Service-Techniker, falls Sie Zweifel haben, ob das Gerät ordnungsgemäß geerdet ist. Verändern Sie nichts am Stecker, der mit diesem Gerät geliefert wird. Falls er nicht in die Steckdose passen sollte, sollten Sie eine angemessene Steckdose von einem qualifizierten Elektriker installieren lassen. Verwenden Sie keinen Adapter, um den Stecker in eine ungeeignete Steckdose zu stecken.

WIE DAS NETZKABEL IN DEN VEREINIGTEN STAATEN ANGESCHLOSSEN WIRD

Dieses Produkt muss geerdet sein. Sollte es nicht richtig funktionieren oder beschädigt sein, dann versichert die Erdung, dass der elektrische Strom dem Weg des geringsten Widerstandes folgt und reduziert dadurch das Risiko eines Elektroschocks.

Dieses Produkt ist für den Gebrauch an einer fest geschalteten Leitung mit 20 Ampere und 120 Volt vorgesehen. Schließen Sie keine weiteren elektrischen Geräte an diesen Stromkreis an. Dieses Produkt ist mit einem Kabel ausgestattet, das einen Geräteerdungsleiter und einen Erdungsstecker aufweist.

Stecken Sie den Erdungsstecker in einer NEMA 5-20 Standardsteckdose. Modifizieren Sie weder Stecker noch Steckdose. Verwenden Sie keine Adapter, Ableiter oder Verlängerungskabel. Die Steckdose muss geerdet sein.

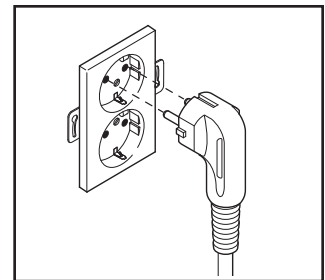


WIE DAS NETZKABEL IN DEUTSCHLAND

Dieses Produkt muss geerdet sein. Sollte es nicht richtig funktionieren oder beschädigt sein, dann versichert die Erdung, dass der elektrische Strom dem Weg des geringsten Widerstandes folgt und reduziert dadurch das Risiko eines Elektroschocks.

Dieses Produkt ist für den Gebrauch an einer fest geschalteten Leitung mit 10 Ampere und 240 Volt vorgesehen. Schließen Sie keine weiteren elektrischen Geräte an diesen Stromkreis an. Dieses Produkt ist mit einem Kabel ausgestattet, das einen Geräteerdungsleiter und einen Erdungsstecker aufweist. **Wichtig: Der Lauftrainer ist nicht kompatibel mit Steckdosen, die für FI-Schutzschalter eingerichtet sind.**

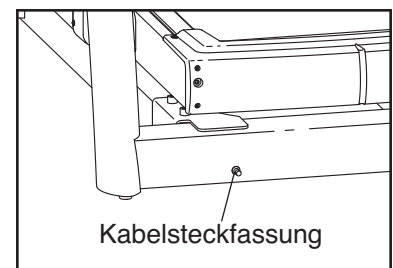
Stecken Sie den Erdungsstecker, wie auf der rechten Seite dargestellt, in eine Steckdose. Modifizieren Sie weder Stecker noch Steckdose. Verwenden Sie keine Adapter, Ableiter oder Verlängerungskabel.



ANSCHLUSS EINES CATV-KABELS

Wenn Ihr Lauftrainer über eine Trainings-Fernsehkonsolle verfügt, muss ein CATV-Kabel angeschlossen werden, um Kabelfernsehkabäle empfangen zu können.

Die Kabelsteckfassung befindet sich an der Vorderseite des Lauftrainers. Verbinden Sie das CATV-Kabel mit der Kabelsteckfassung. Verlegen Sie das Kabel so, dass es nicht vom Hebe Mechanismus oder dem Rahmen eingeklemmt oder gequetscht wird.



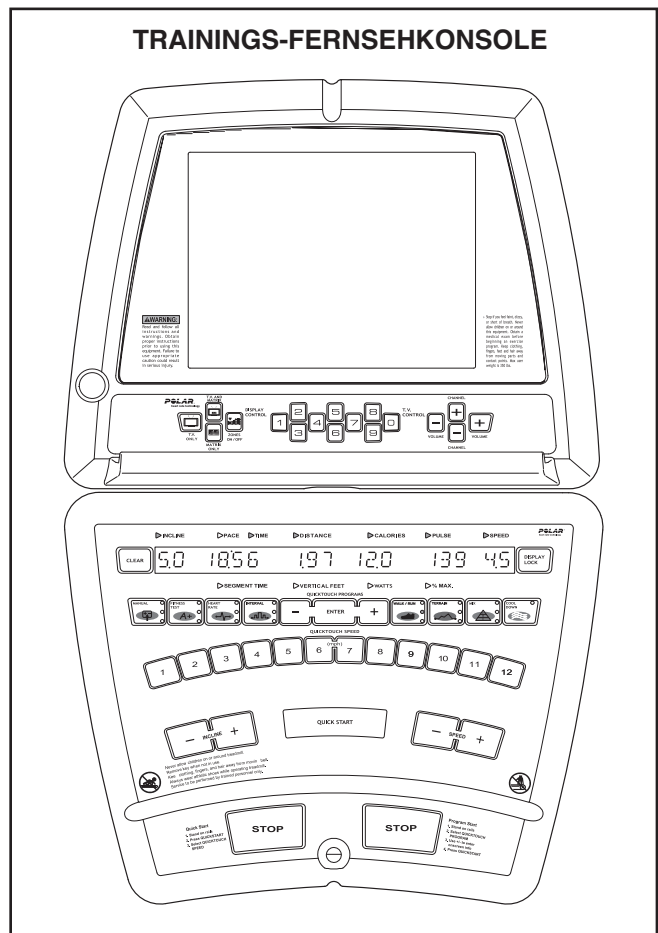
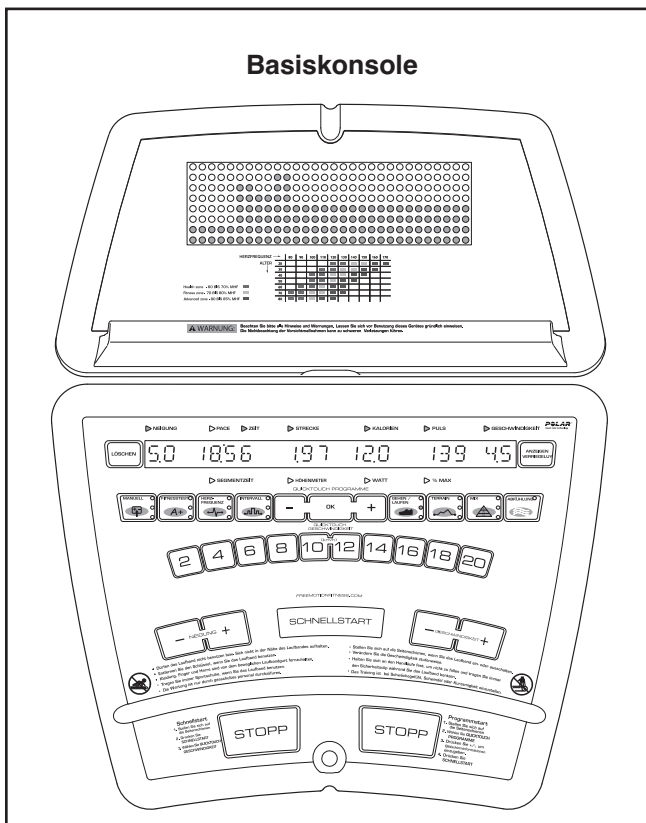
Auch ein Satellitenempfänger, ein Videogerät oder ein DVD-Spieler können an den Lauftrainer angeschlossen werden. Schließen Sie ein CATV-Kabel zwischen dem Koaxialausgang Ihres anzuschließenden Geräts (häufig durch TV OUT oder RF OUT gekennzeichnet) an der Kabelbuchse auf der Vorderseite des Lauftrainers an.

Anmerkung: Um Audio-/Videogeräte ohne Koaxialausgänge (einige Satellitenempfänger und DVD-Spieler) mit dem Lauftrainer zu verwenden, wird ein RF-Modulator benötigt. RF-Modulatoren sind bei FreeMotion Fitness nicht erhältlich, können aber in Elektrofachgeschäften gekauft werden. Schlagen Sie im Besitzerhandbuch für das Gerät nach, wenn Sie wissen möchten, ob ein RF-Modulator erforderlich ist, oder wenden Sie sich an Ihren lokalen Audio-/Fernsehanbieter.

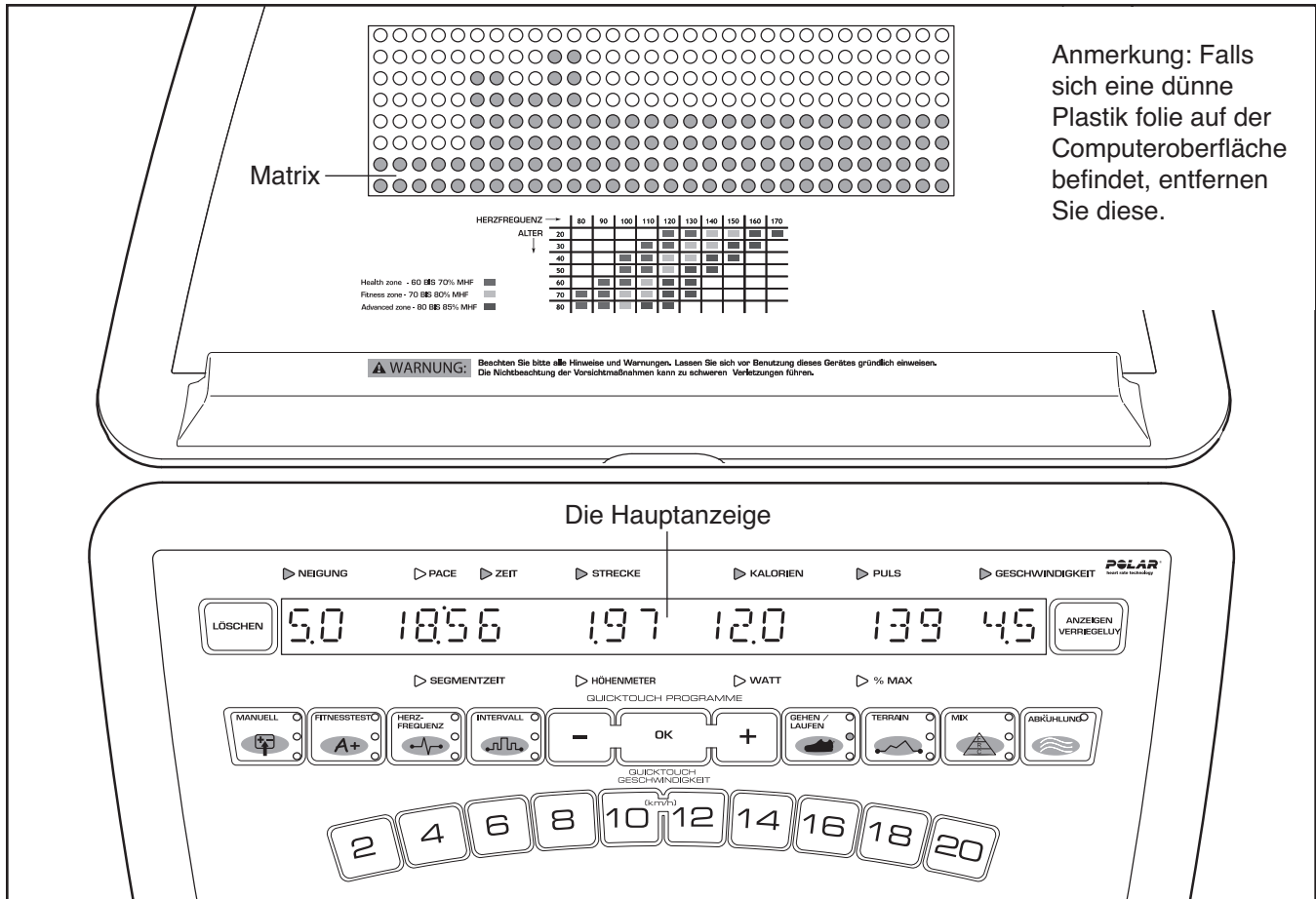
DAS COMPUTER-UPGRADE

Ihr Steigungslauftrainer kann mit dem Computer mit Grundfunktionen oder mit der Trainings-Fernsehkonzole (siehe Abb. unten) verwendet werden. Die Grundfunktionen des Computers werden auf Seite 14 erläutert. Die Erklärungen zu den Funktionen der Trainings-Fernsehkonzole finden Sie in der Bedienungsanleitung, die mit der Trainings-Fernsehkonzole mitgeliefert wurde.

Um Ihren Computer auf den neuesten Stand zu bringen und die Funktionen Ihres Steigungslauftrainer zu erweitern, sehen Sie bitte die Rückseite dieser Bedienungsanleitung.



BENUTZUNG DES COMPUTERS



Anmerkung: Falls sich eine dünne Plastik folie auf der Computeroberfläche befindet, entfernen Sie diese.

FUNKTIONEN DER KONSOLE

Die Basiskonsole bietet enorm viele Funktionen an, die Ihnen helfen sollen, von Ihrem Training auf dem Lauftrainer möglichst viel zu profitieren.

Wenn Sie den QUICK-START-Modus wählen, kann man die Geschwindigkeit und die Neigung des Lauftrainers auf Tastendruck verändern. Während des Trainings liefert die Konsole Ihnen fortlaufend ein Trainingsfeedback. Sie können mit Hilfe des integrierten Pulsmessers sogar Ihre Herzfrequenz messen.

Zusätzlich bietet die Konsole eine große Auswahl an Trainingsprogrammen an. Jedes Programm kontrolliert automatisch die Geschwindigkeit und Neigung des Laufgeräts, um Sie mit einem effektiven Training zu versehen.

Die Konsole bietet ebenfalls drei HERZFREQUENZ-Programme, welche dazu dienen, Geschwindigkeit und Neigung des Laufbandes einzustellen, damit Ihre Herzfrequenz während Ihrer Trainingseinheiten in der Nähe der Zielfrequenz bleibt. Dazu kommen drei einzigartige FITNESSTESTprogramme, welche Ihr relati-

ves Fitnessniveau messen. Anmerkung: Die HERZFREQUENZ- und die FITNESSTEST-Programme erfordern die Benutzung eines Polar® kompatiblen Brustgurt-pulsmessers (nicht enthalten).

Bitte lesen Sie vor Gebrauch der Konsole den Abschnitt KONSOLENÜBERSICHT auf den Seiten 15. **Zur Verwendung des QUICK-START-Modus**, siehe Seite 17. **Zur Verwendung eines MANUELLEN Programms**, siehe Seite 18. **Zur Verwendung eines FITNESS Programms**, siehe Seite 20. **Zur Verwendung eines PULS-Programms**, siehe Seite 22. **Zur Verwendung eines INTERVALL-Programms**, siehe Seite 24. **Zur Verwendung eines GEH-/LAUF-Programms**, siehe Seite 26. **Zur Verwendung eines TERRAIN-Programms**, siehe Seite 27. **Zur Verwendung eines UNVERÄNDERLICHEN Programms oder eines ZUFALLS-Programms**, siehe Seite 28. **Um ein PERSONLICHES Programm aufzubauen oder zu benutzen**, siehe Seite 29. **Zur Verwendung des Wartungsmodus**, siehe Seite 30.

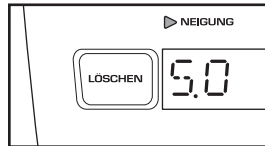
KONSOLENÜBERSICHT

Bitte lesen Sie zu Ihrer eigenen Sicherheit vor Inbetriebnahme des Lauftrainers alle Anleitungen auf den Seiten 15 und 16.

DIE TASTEN

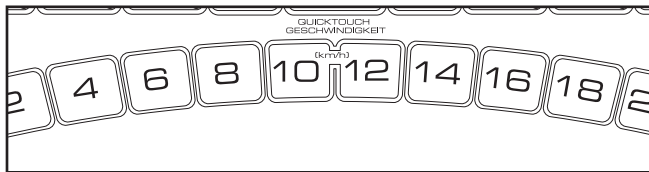
Die LÖSCHEN-Taste—

Diese Taste dient dazu, den Seicher zu löschen. Wenn diese Taste gedrückt wird, wird das Hauptdisplay zurückgesetzt und die Worte ZUM START BITTE PROGRAMM AUSWAELHEN erscheinen auf dem Hauptdisplay. Anmerkung: Wird ein Programm gestartet und dann ein anderes ausgewählt, so wird die Hauptanzeige nicht zurückgesetzt, es sei denn, vor der Auswahl des zweiten Programms wird die LÖSCHEN-Taste gedrückt.



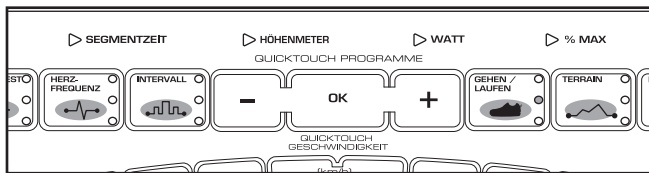
Die QUICKTOUCH-GESCHWINDIGKEITS-Tasten—

Diese Tasten kontrollieren die Geschwindigkeit des Laufbandes. Um die Geschwindigkeit schnell zu ändern, drücken Sie die QUICKTOUCH-GESCHWINDIGKEIT-Tasten. Um diese Geschwindigkeit zu bestätigen, muss man die OK-taste oder die SCHNELL-START-Taste oder nochmals die gewünschte QUICKTOUCH-GESCHWINDIGKEIT-Taste drücken. Man muss die Geschwindigkeit innerhalb von fünf Sekunden bestätigen, sonst ändert sich die Geschwindigkeit nicht. Anmerkung: Nachdem die Tasten gedrückt worden sind, kann es einen Moment dauern, bis das Laufband die ausgewählte Geschwindigkeits-einstellung erreicht hat.



Die QUICKTOUCH-PROGRAMME-Tasten—

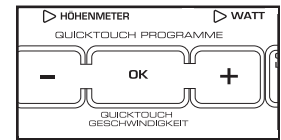
Diese Tasten werden benutzt, um die verschiedenen Programme auszuwählen.



Die ABKÜHLUNG-Taste—Diese Taste hilft Ihnen dabei, sich nach einem Training abzukühlen. Wenn Sie die ABKÜHLUNG-Taste betätigen, wird die

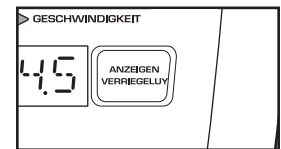
Geschwindigkeit des Laufbandes automatisch auf 3 mph (oder 4,8 kph) reduziert, und die Neigung wird für zum Abkühlen von drei Minuten lang auf 0% eingestellt. Anmerkung: Wenn sich das Laufband schon mit einer geringeren Geschwindigkeit als 3 mph (oder 4,8 km/h) bewegt, wird diese nicht geändert.

Die OK-Taste und die + und – Tasten—Diese Tasten werden verwendet, um Informationen in die Konsole einzugeben.



Die ANZEIGEN VERRIEGELUY-Taste—

Diese Taste kann während Ihrer Trainingseinheit verwendet werden, um das Hauptdisplay daran zu hindern, alle paar Sekunden von einer Zahl zur nächsten zu schalten. Jedes Mal, wenn Sie die ANZEIGEN VERRIEGELUY-Taste während Ihres Trainings drücken, erscheinen kurz die Worte GESICHERT oder ENTSICHERT auf dem Hauptdisplay.



DAS HAUPTDISPLAY

Das Hauptdisplay zeigt diverse Textnachrichten an, die Sie durch Ihr Training führen. Außerdem liefert Ihnen das Hauptdisplay während Ihres Trainings folgende Informationen:

Neigung—Die linke Seite des Hauptdisplays gibt das Neigungsniveau des Lauftrainers an.

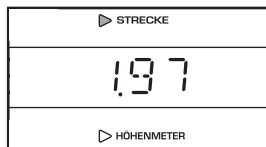


Tempo/Zeit/ Segmentzeit—

Wenn das QUICKSTART-MODUS, das MANUELLE DISTANZ-, das manuelle KALORIEN-Programm oder eines der GEH-/LAUF-Programme ausgewählt worden ist, zeigt Ihnen dieser Abschnitt des Hauptdisplays Ihre Geschwindigkeit in Minuten pro Meile oder Minuten pro Kilometer, die vergangene Zeit und die vergangene Zeit im aktuellen Segment an. Das Display wechselt nach mehreren Sekunden ständig von einer Zahl zur anderen. Wenn man ein Programm gewählt hat, dann erscheint im Display die Zeit, die noch für dieses Programm verbleibt, Ihr aktuelles Tempo, und die Zeit, die noch für den laufenden Programmsegment verbleibt. Das Display wechselt nach mehreren Sekunden ständig von einer Zahl zur anderen.



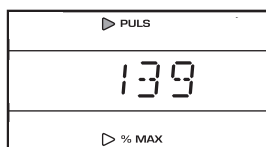
Distanz/Höhe—Dieser Abschnitt des Hauptdisplays zeigt die Distanz in Meilen oder Kilometern an, die Sie gegangen oder gelaufen sind, und die Höhe in Fuß, die Sie geklettert sind.



Kalorien/Leistung—Dieser Bereich der Hauptanzeige zeigt die ungefähre Kalorienanzahl an, die Sie bereits verbrannt haben und Ihre Kraftleistung in Watt. Die Anzeige wechselt alle paar Sekunden von einer Zahl zur anderen.



Puls/% Max—Wenn Sie den Handgriff-Pulsmesser oder einen Polar® kompatiblen Brustgurtpulsmesser (nicht enthalten) verwenden, zeigt dieser Abschnitt des Hauptdisplays Ihnen Ihre Herzfrequenz an. Wenn ein HERZFREQUENZ-Programm ausgewählt worden ist, zeigt das Display Ihre Herzfrequenz und den entsprechenden Prozentsatz Ihrer maximalen altersbedingten Herzfrequenz (siehe Schritt 6 auf Seite 22 für eine Erklärung Ihrer maximalen altersbedingten Herzfrequenz). Das Display wechselt nach mehreren Sekunden ständig von einer Zahl zur anderen. Anmerkung: Das Display zeigt nur dann den Prozentsatz Ihrer maximalen altersbedingten Herzfrequenz an, wenn Sie Ihr Alter eingegeben haben.

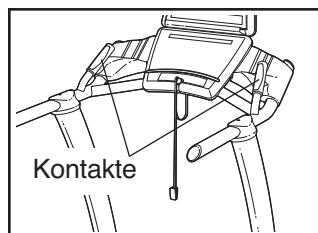


Geschwindigkeit—Die rechte Seite des Hauptdisplays gibt die Geschwindigkeit des Laufbandes an, in Meilen oder Kilometer pro Stunde.



DER PULSMESSER

Falls Plastikfolien auf den Metallkontakten der Pulsmesseren aufliegen, ziehen Sie diese ab. Um Ihre Herzfrequenz zu messen, stellen Sie sich auf die Fußschienen und halten mit beiden



Händen die Kontakt; Ihre Handflächen müssen auf den oberen Kontakten ruhen, während Ihre Finger die unteren Kontakte berühren.

Vermeiden Sie Handbewegungen. Wenn Ihr Puls gemessen wurde, blinkt der Indikator PULS über der Hauptanzeige und Ihre Herzfrequenz wird angezeigt. Halten Sie die Kontakte für eine möglichst genaue Herzfrequenzmessung mindestens 15 Sekunden fest, ohne Ihre Hände dabei zu bewegen.

Wird Ihre Herzfrequenz nicht angezeigt, achten Sie darauf, dass Sie Ihre Hände wie beschrieben platziert haben. Vermeiden Sie starke Handbewegungen oder zu festes Drücken der Kontakte. Um eine optimale Messleistung zu erzielen, reinigen Sie die Kontakte mit einem weichen Tuch; verwenden Sie zur Reinigung niemals Alkohol, Scheuermittel oder Chemikalien.

⚠ VORSICHT: Lesen Sie diese Warnungen bevor Sie den Computer benutzen.

- Stehen Sie nicht auf dem Laufband, wenn Sie es einschalten oder es starten.
- Stecken Sie immer den Klipp an, wenn Sie das Lauftrainer benutzen. (Siehe Abbildung auf Seite 17.)
- Verändern Sie die Geschwindigkeit nur in kleinen Stufen um sprunghafte Veränderungen der Geschwindigkeit zu vermeiden.
- Die Pulsmesseren sind keine medizinische Instrumenten. Verschiedene Faktoren, einschließlich der Bewegungen des Benutzers während des Trainings, können die Pulsschlagwerte verändern. Die Pulsmesseren sollen Ihnen nur als Trainingshilfe dienen, indem sie Ihren durchschnittlichen Herzfrequenz angeben.
- Falls Sie Herzprobleme haben oder über 60 Jahre alt sind oder nicht trainiert haben, benutzen Sie das HERZFREQUENZ-Programm oder FITNESS-Programm nicht. Falls Sie regelmäßig Medikamente einnehmen, konsultieren Sie Ihren Arzt um herauszufinden ob die Medikamente Ihre Trainingsherzfrequenz beeinflussen.
- Um Elektroschocks zu vermeiden, sollten Sie den Computer trocken halten und jegliches Verschütten von Flüssigkeiten vermeiden. Verwenden Sie nur eine verschließbare Wasserflasche.

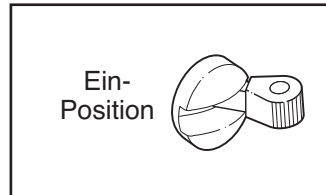
ZUM ANFANG

1. Stecken Sie das Netzkabel ein.

Siehen WIE DAS NETZKABEL IN DEUTSCHLAND auf Seite 12.

2. Achten Sie darauf, dass der Ein-/Aus-Überlastschalter angeschaltet ist.

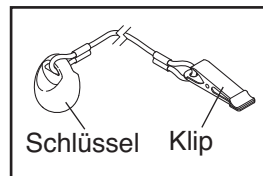
Finden Sie den Ein-/Aus-Überlastschalter am Lauftrainer in der Nähe des Netzkabels. Achten Sie darauf, dass die Ein-/Aus-Überlastschalter auf die Ein-Position gestellt ist.



3. Stecken Sie den Schlüssel ganz in den Computer ein.

Anmerkung: Die Konsole kann so eingestellt werden, dass sie ohne den Schlüssel verwendet werden kann. Siehe Schritt 8 auf Seite 31 für Anweisungen. Wenn die Konsole so eingestellt worden ist, um ohne Schlüssel benutzt werden zu können, wird dieser Schritt übersprungen.

Suchen Sie den Schlüssel und den Clip an der Konsole, und befestigen Sie den Clip am Bund Ihrer Kleidung. Danach führen Sie den Schlüssel in die Konsole ein.



Wichtig: In einer Notfallsituation kann der Schlüssel vom Computer abgezogen werden, woraufhin sich das Laufband verlangsamt und anhält. Probieren Sie den Schlüssel aus, indem Sie ein Paar Schritte rückwärts gehen. Wenn der Schlüssel nicht herausgezogen wird, verschieben Sie die Position des Klipps.

Führen Sie den Schlüssel erneut in die Konsole ein. Nach einem Moment werden verschiedene Displays und Anzeigen an der Konsole eingeschaltet.



VERWENDUNG DES QUICKSTART-MODUS

Wenn Sie kein Programm verwenden möchten, können Sie im QUICKSTART-Modus einfach mit dem Training beginnen und die Geschwindigkeit und Neigung des Lauftrainers manuell einstellen.

1. Stecken Sie den Schlüssel in den Computer ein.

Siehe ZUM ANFANG auf der linken Seite.

2. Wählen Sie den QUICKSTART-Modus.

Zur Auswahl des QUICKSTART-Modus drücken Sie auf die SCHNELLSTART-Taste.

Kurz nachdem die Taste gedrückt ist, fängt das Laufband an, sich mit 1 Meile pro Stunde zu bewegen. Halten Sie die Handgriffe und fangen Sie an zu laufen.

Anmerkung: Man kann die Startgeschwindigkeit des Laufbandes mithilfe der QUICKTOUCH-GESCHWINDIGKEITS-Tasten einstellen. Um eine Startgeschwindigkeit einzustellen, drückt man die gewünschte QUICKTOUCH-GESCHWINDIGKEIT-Taste und dann die SCHNELLSTART-Taste, um das Laufband in Bewegung zu setzen.

3. Ändern Sie die Geschwindigkeit und Neigung wie gewünscht.

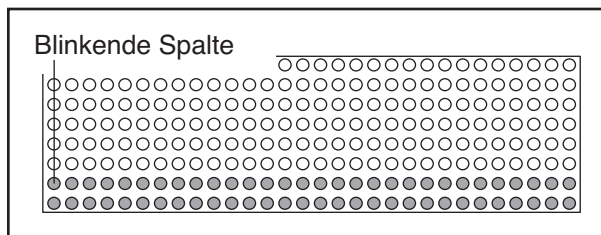
Wenn Sie trainieren, ändern Sie die Geschwindigkeit des Laufbandes, wie gewünscht, indem Sie die + und – GESCHWINDIGKEIT-Tasten drücken. Jedes Mal wenn ein Knopf gedrückt wird, wird sich die Geschwindigkeit um 0,1 Meilen pro Stunde verändern. Wenn Sie die Taste niedergedrückt halten, dann ändert sich die Geschwindigkeitseinstellung in schnellen Schritten. Anmerkung: Nach dem Drücken der Tasten kann es einen Moment dauern, bis der Lauftrainer die ausgewählte Geschwindigkeitseinstellung erreicht.

Um die Geschwindigkeit schnell zu ändern, betätigen Sie die QUICKTOUCH-GESCHWINDIGKEIT-Tasten. Um diese Geschwindigkeit zu bestätigen, muss man die OK-Taste oder die SCHNELLSTART-Taste oder nochmals die gewünschte QUICKTOUCH-GESCHWINDIGKEIT-Taste drücken. Man muss die Geschwindigkeit innerhalb von fünf Sekunden bestätigen, sonst ändert sich die Geschwindigkeit nicht. Anmerkung: Nach dem Drücken der Tasten kann es einen Moment dauern, bis der Lauftrainer die ausgewählte Geschwindigkeitseinstellung erreicht.

Um die Neigung des Lauftrainers zu verändern, drücken Sie die + und – NEIGUNG-Tasten. Jedes Mal, wenn eine der Tasten gedrückt wird, verändert sich die Neigung um 0,5%. Anmerkung: Es kann einen Moment dauern, bis der Lauftrainer die entsprechende Neigung erreicht.

4. Verfolgen Sie Ihre Fortschritte über das Rastermuster und das Hauptdisplay.

Das Rastermuster zeigt Ihre Fortschritte und die von Ihnen eingestellten Geschwindigkeitseinstellungen. Wenn Sie mit dem Training beginnen, beginnt die linke Spalte des Rastermusters zu blinken. Nach 30 Sekunden erklingt ein Ton und die nächste Spalte beginnt zu blinken.



Jedes Mal, wenn Sie die Geschwindigkeit des Laufbandes ändern, leuchten zusätzliche Anzeigen in der blinkenden Spalte und allen Spalten, die rechts davon liegen, auf oder verlöschen.

Während Ihres Trainings erklingt nach jeweils 30 Sekunden ein Ton, und die nächste rechts liegende Spalte beginnt zu blinken. Wenn Sie 7 1/2 Minuten trainiert haben, blinkt dieselbe Spalte weiterhin, und *alle Anzeigespalten werden um eine Position nach links verschoben*. Die Anzeigespalten werden weiterhin alle 30 Sekunden nach links verschoben, bis Sie Ihr Training beendet haben.

Siehe DAS HAUPTDISPLAY auf Seite 15.

5. Messen Sie Ihre Herzfrequenz, wenn gewünscht.

Siehe DER PULSMESSER auf Seite 16.

6. Wenn Sie mit dem Trainieren fertig sind, halten Sie das Laufband an und ziehen Sie den Schlüssel aus dem Computer heraus.

Steigen Sie auf die Fußschielen, drücken Sie die STOPP-Taste. Zunächst ziehen Sie den Schlüssel heraus und verwahren Sie ihn an einem sicheren Ort.

Wenn Sie mit dem Trainieren fertig sind, schalten sie den Ein-/Aus-Überlastschalter nahe des Netzkabels aus.

VERWENDUNG DES MANUELL PROGRAMMS

Das MANUELLE ZEIT-Programm erlaubt Ihnen, ein Zeitziel für Ihr Training einzugeben. Das Programm gibt dann die noch verbleibende Zeit Ihres Trainings an, während Sie die Geschwindigkeit und die Neigung des Lauftrainers kontrollieren.

Das MANUELLE DISTANZ-Programm erlaubt Ihnen, ein Entfernungsziel für Ihr Training einzugeben. Das Programm berechnet dann die Entfernung, die Sie zurückgelegt haben, während Sie die Geschwindigkeit und die Neigung des Lauftrainers kontrollieren.

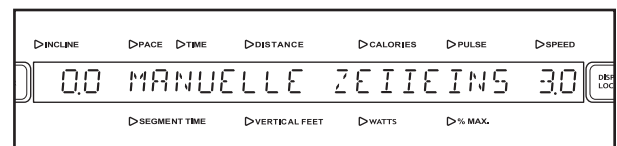
Das MANUELLE KALORIEN-Programm gestattet es Ihnen, ein Ziel für die verbrannten Kalorien einzugeben. Das Programm berechnet dann die von Ihnen verbrannten Kalorien, während Sie die Geschwindigkeit und die Neigung des Lauftrainers kontrollieren.

1. Stecken Sie den Schlüssel in den Computer.

Siehe ZUM ANFANG auf Seite 17.

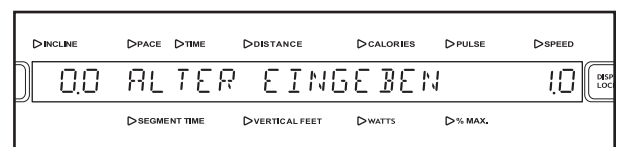
2. Wählen Sie ein MANUELLES Programm.

Drücken Sie die Taste MANUELL ein-, zwei- oder dreimal, um das MANUELLE ZEIT-, MANUELLE DISTANZ- oder das MANUELLE KALORIEN-Programm einzustellen. Der Name des Programms erscheint IM Hauptdisplay. Die Worte ALTER EINGEBEN und die aktuelle Alterseinstellung werden dann dargestellt.



3. Geben Sie Ihr Alter ein.

Einen Moment nach der Programmauswahl erscheint ALTER EINGEBEN und eine Alterseinstellung von 35 im Hauptdisplay. Zur Alterseingabe drücken Sie die Taste + oder – neben der OK-Taste; halten Sie die Tasten gedrückt, um schnell Ihr Alter einzugeben. Wenn Ihr Alter angezeigt wird, drücken Sie die OK-Taste.



4. Geben Sie Ihr Gewicht ein.

Danach erscheint GEWICHT EINGEBEN und eine Gewichtseinstellung von 84 kg (185 Pfund) im Hauptdisplay. Zur Gewichtseingabe drücken Sie die Taste + oder – neben der OK-Taste; halten Sie die Tasten gedrückt, um Ihr Gewicht in Schritten von 5 Pfund einzugeben. Wenn Ihr Gewicht angezeigt wird, drücken Sie die OK-Taste.

5. Geben Sie ein Ziel ein.

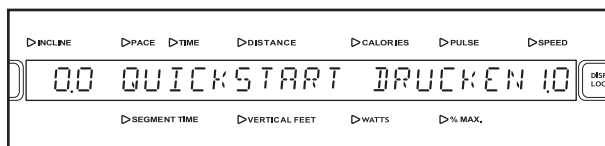
Wenn Sie das MANUELLE ZEIT-Programm ausgewählt haben, erscheinen die Worte DAUER EINGEBEN und eine Zeiteinstellung von 15 Minuten auf dem Hauptdisplay. Um die Länge der Programmdauer zu ändern, drücken Sie die Taste + oder – neben der OK-Taste. Drücken Sie dann die OK-Taste.

Wenn Sie das MANUELLE DISTANZ-Programm ausgewählt haben, erscheinen die Worte DISTANZ EINGEBEN und eine Entfernungseinstellung von 3 Meilen auf dem Hauptdisplay. Um die Entfernung zu ändern, die Sie während Ihres Trainings zurücklegen möchten, drücken Sie die Taste + oder – neben der OK-Taste. Drücken Sie dann die OK-Taste.

Wenn Sie das MANUELLE KALORIEN-Programm ausgewählt haben, erscheinen die Worte KALORIEN EINGEBEN und eine Einstellung der zu verbrennenden Kalorien von 100 Kalorien auf dem Hauptdisplay. Um die ungefähre Menge an Kalorien zu ändern, die Sie während Ihres Trainings verbrennen möchten, drücken Sie die Taste + oder – neben der OK-Taste. Drücken Sie dann die OK-Taste.

6. Drücken Sie die SCHNELLSTART-Taste, um das Programm zu starten.

Kurz nachdem die SCHNELLSTART-taste gedrückt ist, fängt das Laufband an, sich mit 1 Meile pro Stunde zu bewegen. Halten Sie die Handgriffe und fangen Sie an zu laufen.



Anmerkung: Man kann die Startgeschwindigkeit des Laufbandes mithilfe der QUICKSTART-GESCHWINDIGKEITS-Tasten einstellen. Um eine Startgeschwindigkeit einzustellen, drückt man die gewünschte QUICKTOUCH-GESCHWINDIGKEIT-Taste und dann die SCHNELLSTART-Taste, um das Laufband in Bewegung zu setzen.

Wenn Sie trainieren, ändern Sie die Geschwindigkeit des Laufbandes, wie gewünscht, indem Sie die + und - GESCHWINDIGKEIT-Tasten drücken. Jedes Mal wenn ein Knopf gedrückt wird, wird sich die Geschwindigkeit um 0,1 Meilen pro Stunde verändern. Wenn Sie die Taste gedrückt halten, ändert sich die Geschwindigkeit-seinstellung in schnellen Schritten. Um die Geschwindigkeit schnell zu ändern, drücken Sie die QUICKTOUCH-GESCHWINDIGKEIT-Tasten. Um diese Geschwindigkeit zu bestätigen, muss man die Oktaste oder die SCHNELLSTART-Taste oder nochmals die gewünschte QUICKTOUCH-GESCHWINDIGKEIT-Taste drücken. Man muss die Geschwindigkeit innerhalb von fünf Sekunden bestätigen, sonst ändert sich die Geschwindigkeit nicht. Anmerkung: Nachdem die Tasten gedrückt sind, kann es einen Moment dauern, bis der Lauftrainer die gewünschte Geschwindigkeit erreicht.

Um den Lauftrainer anzuhalten, drücken Sie einmal die STOPP-Taste. Die Zeit wird im Hauptdisplay zu blinken beginnen. Um den Lauftrainer erneut zu starten, müssen Sie die SCHNELLSTART-Taste oder die GESCHWINDIGKEIT + Taste drücken und dann die Geschwindigkeit wie gewünscht einstellen.

7. Verändern Sie die Neigung des Lauftrainers, wie gewünscht.

Um die Neigung des Lauftrainers zu verändern, drücken Sie die + und - NEIGUNGS-Tasten. Jedes Mal, wenn eine der Tasten gedrückt wird, verändert sich die Neigung um 0,5%. Anmerkung: Es kann einen Moment dauern, bis der Lauftrainer die entsprechende Neigung erreicht.

8. Verfolgen Sie Ihre Fortschritte über das Rastermuster und das Hauptdisplay.

Siehe Schritt 4 auf Seite 18.

9. Messen Sie Ihre Herzfrequenz, wenn gewünscht.

Siehe DER PULSMESSER auf Seite 16.

10. Wenn das Programm fertig ist, ziehen Sie den Schlüssel ab.

Steigen Sie auf die Fußschielen. Zunächst ziehen Sie den Schlüssel heraus und verwahren ihn an einem sicheren Ort.

Wenn Sie mit dem Trainieren fertig sind, schalten sie den Ein-/Aus-Überlastschalter nahe des Netzkabels aus.

VERWENDUNG EINES FITNESS TEST PROGRAMMS

Die FITNESSSTEST-Programme messen Ihre ungefähre maximale VO₂ oder aerobe Kapazität. VO₂ max. stellt eine Messung Ihrer Fähigkeit dar, Sauerstoff aufzunehmen und zu verwerten, um Energie für Ausdaueraktivitäten wie Laufen und Fahrradfahren zu gewinnen. In technischen Begriffen ist VO₂ max. das maximale Sauerstoffvolumen in Millilitern, das Ihr Körper in einer Minute pro Kilogramm Körpergewicht nutzen kann. Ein hoher Wert für VO₂ max. zeigt einen hohen Grad an kardiorespiratorischer Fitness an. Anmerkung: Um mehr über VO₂ max. zu erfahren, schlagen Sie in einem Fachbuch nach, oder konsultieren Sie Ihren Arzt.

Um die genauesten Ergebnisse zu erhalten, benutzen Sie ein FITNESSSTEST-Programm, wenn Sie nicht müde sind, während zwei Stunden nichts gegessen und wenigstens 24 Stunden lang nicht trainiert haben.

Der GERKIN-FITNESSTEST ist beendet, wenn Ihre Herzfrequenz 15 Sekunden lang über 85% Ihrer maximalen altersbedingten Herzfrequenz liegt oder wenn das Programm 11 Minuten gedauert hat. Anmerkung: Der GERKIN-FITNESSTEST beginnt mit einem 3-minütigen Aufwärmen.

Der EBBELING-FITNESSTEST dauert 9 Minuten.

Der FREEMOTION-FITNESSTEST ist beendet, wenn Ihre Herzfrequenz über 70% Ihrer maximalen altersbedingten Herzfrequenz ansteigt oder wenn das Programm 30 Minuten dauert.

Folgen Sie den unten angegebenen Schritten, um ein FITNESSSTEST-Programm durchzuführen.

1. Legen Sie sich einen Polar®-kompatiblen Brustgurt-Pulsmesser (nicht enthalten) um.

Zur Verwendung eines PULS-Programms müssen Sie einen Brustgurt-Pulsmesser tragen.

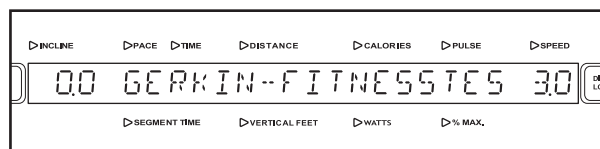
2. Stecken Sie den Schlüssel in den Computer.

Siehe ZUM ANFANG auf Seite 17.

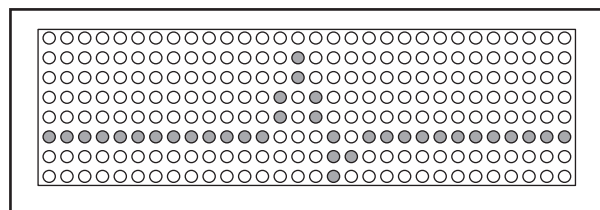
3. Wählen Sie ein FITNESSSTEST-Programm aus.

Betätigen Sie die FITNESSSTEST-Taste ein-, zwei- oder dreimal, um den GERKIN-FITNESSTEST, den EBBELING-FITNESSTEST oder den FREEMOTION-FITNESSTEST auszuwählen.

Wenn ein FITNESSSTEST-Programm ausgewählt wird, erscheint der Name des entsprechenden FITNESSSTEST-Programms auf dem Hauptdisplay. Die Worte ALTER EINGEBEN und die aktuelle Alterseinstellung werden dann dargestellt.



Während eines FITNESSSTEST-Programms zeigt das Rastermuster eine sich bewegende Grafik, die Ihre Herzfrequenz darstellt. Jedes Mal, wenn ein Herzschlag festgestellt wird, erscheint eine zusätzliche Spitze.



4. Geben Sie Ihr Alter ein.

Siehe Schritt 3 auf Seite 18.

5. Geben Sie Ihr Gewicht ein.

Siehe Schritt 4 auf Seite 19.

Wenn Sie den EBBELING-FITNESSTEST ausgewählt haben, gehen Sie zu Schritt 6. Wenn Sie den GERKIN-FITNESSTEST oder den FREEMOTION-FITNESSTEST ausgewählt haben, gehen Sie zu Schritt 7.

6. Geben Sie Ihr Geschlecht ein.

Wenn Sie den EBBELING-FITNESSTEST ausgewählt haben, werden Sie aufgefordert, Ihr Geschlecht einzugeben. Entweder erscheint das Wort MÄNNLICH oder WEIBLICH auf dem Hauptdisplay. Um Ihr Geschlecht einzugeben, drücken Sie die Taste + oder – neben der OK-Taste. Drücken Sie die OK-Taste.

7. Drücken Sie die SCHNELLSTART-Taste, um das Programm zu starten.

Einen Moment nachdem die Taste gedrückt wurde, fängt das Laufband an sich zu bewegen. Halten Sie die Handgriffe und fangen Sie an zu laufen.

Jeder FITNESSTEST ist in verschiedene Segmente unterschiedlicher Länge unterteilt. Eine Geschwindigkeitseinstellung und eine Neigungseinstellung sind für jedes Segment programmiert. Die Konsole führt Sie direkt durch den FITNESS-TEST und zeichnet Ihre Herzfrequenz auf, um Ihr relative Fitnessstufe zu bestimmen.

Wenn der GERKIN-FITNESSTEST beendet worden ist, wird das Laufband langsam abgestoppt, und Ihr VO₂ max. und Ihre Fitnessstufe werden auf dem Hauptdisplay dargestellt. Anmerkung: Es gibt 11,4 Fitnessstufen; die Fitnessstufe 11,4 ist die höchste.

Wenn der EBBELING-FITNESSTEST beendet worden ist, wird das Laufband langsam gestoppt, und Ihr VO₂ max. und Ihre Fitnessstufe werden auf dem Hauptdisplay dargestellt.

Wenn der FREEMOTION-FITNESSTEST beendet worden ist, wird das Laufband langsam gestoppt, und Ihr VO₂ max. und Ihre Fitnessstufe werden auf dem Hauptdisplay dargestellt. Anmerkung: Es gibt 10 Fitnessstufen; die Fitnessstufe 10 ist die höchste.

Anmerkung: Die Tasten für GESCHWINDIGKEIT und NEIGUNG funktionieren nicht, während ein FITNESSTEST-Programm ausgewählt ist. Wenn Ihr Puls während des Programms nicht festgestellt werden kann, werden die Buchstaben PLS im Hauptdisplay aufleuchten. Wenn dies geschieht, versuchen Sie das Programm erneut an einem anderen Tag. Achten Sie darauf, dass Sie einen Brustgurt-pulsmesser tragen, wie in Schritt 1 auf Seite 20 beschrieben.

Die FITNESSTEST-Programme können nicht zeitweilig gestoppt und dann wieder gestartet werden. Jedoch können die Programme jederzeit mit der STOPP-taste gestoppt werden. Das Hauptdisplay zeigt dann die Worte FITNESS TEST ABGEBROCHEN an.

8. Wenn das Programm zu ende ist, ziehen Sie den Schlüssel ab.

Siehe Schritt 10 auf Seite 19.

VERWENDUNG EINES PULSFREQUENZ PROGRAMMS

PULSFREQUENZ-Programme stellen die Geschwindigkeit und die Neigung des Lauftrainers automatisch ein, damit die Pulsfrequenz während des Trainings dauernd nahe der Zielgrenze liegt. Befolgen Sie die untenstehenden Schritte, um das PULSFREQUENZ-Programme zu benutzen.

1. Legen Sie sich einen Polar®-kompatiblen Brustgurt-Pulsmesser (nicht enthalten) um.

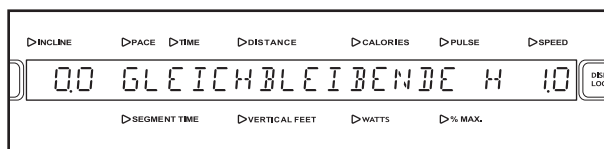
Zur Verwendung eines PULS-Programms müssen Sie einen Brustgurt-Pulsmesser tragen.

2. Stecken Sie den Schlüssel in den Computer.

Siehe ZUM ANFANG auf Seite 17.

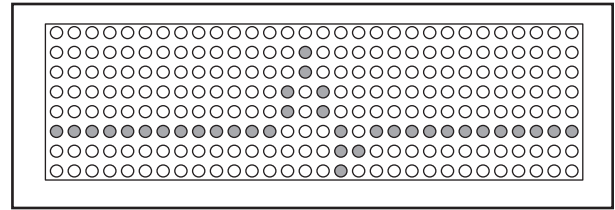
3. Wählen Sie ein PULSFREQUENZ-Programm aus.

Drücken Sie die HERZFREQUENZ-Taste ein-, zwei- oder dreimal, um das GLEICHBLEIBENDE HERZFREQUENZ-, das VERAENDERLICHE HERZFREQUENZ- oder das FETTVERBRENNUNG-Programm auszuwählen. Anmerkung: Das GLEICHBLEIBENDE HERZFREQUENZ-Programm hält Ihre Herzfrequenz in der Nähe des von Ihnen ausgewählten Prozentwertes. Das VARIABLE HERZFREQUENZ-Programm hält Ihre Herzfrequenz während Ihres Trainings innerhalb eines Zielbereiches. Das FETTVERBRENNUNGS-Programm hält Ihre Herzfrequenz in der Nähe von 65% Ihrer maximalen altersbedingten Herzfrequenz (siehe Schritt 6 auf der rechten Seite, um eine Erklärung Ihrer maximalen altersbedingten Herzfrequenz zu finden).



Wenn ein HERZFREQUENZ-Programm ausgewählt ist. Der Name des Programms erscheint in dem Hauptdisplay. Die Worte ALTER EINGEBEN und die aktuelle Alterseinstellung werden dann dargestellt.

Während der HERZFREQUENZ-Programme, zeigt das Rastermuster eine sich bewegende Grafik, welche Ihre Herzfrequenz darstellt. Jedes Mal, wenn ein Herzschlag festgestellt wird, erscheint eine zusätzliche Spitze in der Grafik.



4. Geben Sie Ihr Alter ein.

Siehe Schritt 3 auf Seite 18.

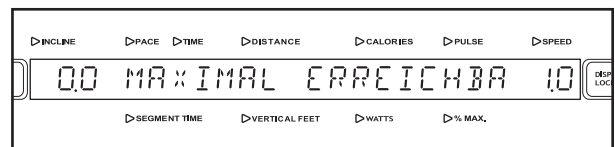
5. Geben Sie Ihr Gewicht ein.

Siehe Schritt 4 auf Seite 19.

Wenn Sie das GLEICHBLEIBENDE HERZFREQUENZ- oder das VERAENDERLICHE HERZFREQUENZ- Programm ausgewählt haben, gehen Sie zu Schritt 6. Wenn Sie das FETTVERBRENNUNGS-Programm ausgewählt haben, gehen Sie zu Schritt 7.

6. Geben Sie eine Zielpulsfrequenz ein.

Nachdem Sie Ihr Alter eingegeben haben, erscheinen im Hauptdisplay die Worte MAXIMAL ERREICHBARERPROZENTSATZ und die Zieleinstellung für Ihre Herzfrequenz. Die Zieleinstellung für Ihre Herzfrequenz stellt einen Prozentwert Ihrer maximalen altersbedingten Herzfrequenz dar. Ihre maximale altersbedingte Herzfrequenz beträgt 220 minus Ihrem Alter. Zum Beispiel, wenn Sie 30 Jahre alt sind, beträgt Ihre eingeschätzte, maximale Herzfrequenz 190 Schläge pro Minute ($220 - 30 = 190$). Wenn Sie 30 Jahre alt sind, entspricht eine Zielherzfrequenz-einstellung von 50% etwa 95 Schlägen pro Minute (50% von 190 ist 95).



Falls gewünscht, können Sie die Zieleinstellung für Ihre Herzfrequenz ändern, indem Sie die + und – Tasten benutzen, die sich neben der OK-Taste befinden. Die Tasten können gedrückt gehalten werden, um schnell die Zieleinstellung für Ihre Herzfrequenz zu ändern. Die Zieleinstellung für Ihre Herzfrequenz kann zwischen 45% und 85% Ihrer maximalen altersbedingten Herzfrequenz liegen. Drücken Sie dann die OK-Taste.

7. Geben Sie eine Programmdauer ein.

Die Worte DAUER EINGEBEN und eine Zeiteinstellung von 15 Minuten erscheinen auf dem Hauptdisplay. Um die Länge zu verändern, die das Programm dauert, drücken Sie die Taste + oder – neben der OK-Taste. Drücken Sie dann die OK-Taste.

8. Drücken Sie die SCHNELLSTART-Taste, um das Programm zu starten.

Einen Moment, nachdem man die SCHNELLSTART-taste gedrückt hat, stellt sich der Lauftrainer automatisch auf die erste Geschwindigkeitseinstellung und Neigungseinstellung des Programms ein. Halten Sie die Handgriffe und fangen Sie an zu laufen.

Jedes HERZFREQUENZ-Programm ist in Segmente von 30 Sekunden unterteilt. (Das Hauptdisplay zeigt sowohl die verbleibende Zeit im Programm wie auch die verbleibende Zeit im laufenden Segment des Programms.) Für jedes Segment ist eine bestimmte Zielpulsfrequenz einprogrammiert. (Während des GLEICHBLEIBENDEN HERZFREQUENZ-Programms, wird die gleiche Zielpulsfrequenzzahl für alle Segmente des Programms verwendet.)

Wenn im ersten Programmsegment nur noch vier Sekunden fehlen, erklingen einige Töne und die Geschwindigkeit und/oder Neigung des Lauftrainers wird, falls nötig, geändert, um Ihre Herzfrequenz näher an die Zieleinstellung für das nächste Segment zu bringen. Die

Geschwindigkeits- und/oder Neigungseinstellung blinkt im Hauptdisplay, um Sie auf die Geschwindigkeits- und/oder Neigungsänderung aufmerksam zu machen. Das Programm wird solange weiterlaufen, bis keine Zeit mehr im Programm übrigbleibt. Das Laufband wird dann langsam anhalten.

Anmerkung: Die Tasten für GESCHWINDIGKEIT und NEIGUNG funktionieren nicht, während ein HERZFREQUENZ-Programm ausgewählt ist. Wenn Ihr Puls während des Programms nicht festgestellt werden kann, werden die Buchstaben PLS im Hauptdisplay aufleuchten. und die Geschwindigkeit und Neigung des Lauftrainers werden sich automatisch verringern, bis Ihr Puls festgestellt werden kann. Wenn dies geschieht, sehen Sie in den Anweisungen nach, die mit Ihrem Brustgurt-Pulsmesser mitgeliefert wurden.

Um das Programm jederzeit zu stoppen, drücken Sie die STOPP-Taste. Die HERZFREQUENZ-Programme sollten nicht zeitweilig gestoppt und dann wieder gestartet werden. Um das HERZFREQUENZ-Programm wieder zu starten, wählen Sie das Programm erneut und starten es am Anfang.

9. Folgen Sie Ihrem Trainingsablauf anhand der Hauptanzeige.

Siehe DIE HAUPTANZEIGE auf Seite 15.

10. Wenn das Programm fertig ist, ziehen Sie den Schlüssel ab.

Siehe Schritt 10 auf Seite 19.

VERWENDUNG EINES INTERVALL-PROGRAMMS

Die INTERVALL-Programme ändern automatisch die Geschwindigkeit und die Neigung des Lauftrainers, wenn diese Sie durch ein effektives Intervalltraining leiten.

1. Stecken Sie den Schlüssel in den Computer.

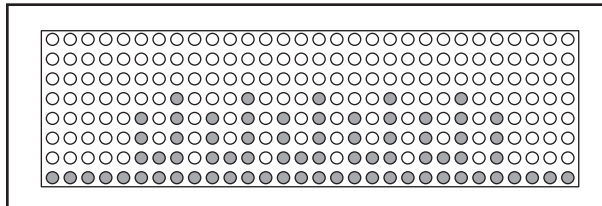
Siehe ZUM ANFANG auf Seite 17.

2. Wählen Sie ein INTERVALL-Programm.

Drücken Sie die INTERVALL-Taste ein-, zwei- oder dreimal, um das Programm INTERVALL 1 ZU 1, INTERVALL 1 ZU 2 oder INTERVALL 1 ZU 3 auszuwählen. Wenn ein INTERVALL-Programm ausgewählt worden ist, erscheint der Name des Programms im Hauptdisplay. Die Worte ALTER EINGEBEN und die aktuelle Alterseinstellung werden dann dargestellt.



Wenn ein INTERVALL-Programm ausgewählt worden ist, zeigt das Rastermuster eine Grafik, welche die Geschwindigkeitseinstellungen für dieses Programm darstellt.



3. Geben Sie Ihr Alter ein.

Siehe Schritt 3 auf Seite 18.

4. Geben Sie Ihr Gewicht ein.

Siehe Schritt 4 auf Seite 19.

5. Geben Sie eine Programmdauer ein.

Siehe Schritt 7 auf Seite 22.

6. Geben Sie eine minimale Geschwindigkeitseinstellung ein.

Die Worte MINIMALE GESCHWINDIGKEIT und die minimale Geschwindigkeit erscheinen im

Hauptdisplay. Um die minimale Geschwindigkeit einzugeben, die Sie während Ihres Trainings laufen oder gehen möchten, drücken Sie die Taste + oder – neben der OK-Taste; halten Sie die Tasten gedrückt, um schnell die minimale Geschwindigkeit einzugeben. Drücken Sie die OK-Taste.

7. Geben Sie eine maximale Geschwindigkeitseinstellung ein.

Die Worte MAXIMALE GESCHWINDIGKEIT und die maximale Geschwindigkeitseinstellung erscheinen im Hauptdisplay. Um die maximale Geschwindigkeit einzugeben, die Sie während Ihres Trainings gehen oder laufen möchten, drücken Sie die Taste + oder – neben der OK-Taste; halten Sie die Tasten gedrückt, um schnell die maximale Geschwindigkeit einzugeben. Drücken Sie die OK-Taste.



8. Drücken Sie die SCHNELLSTART-Taste, um das Programm zu beginnen.

Einen Moment, nachdem man die Taste gedrückt hat, stellt sich der Lauftrainer automatisch auf die erste Geschwindigkeitseinstellung des Programms ein. Halten Sie die Haltegriffe und fangen Sie an zu gehen.

Jedes Programm ist auf mehrere unterschiedlich lange Zeitsegmente eingeteilt. Das Hauptdisplay wird sowohl die im Programm verbleibende und die im Segment verbleibende Zeit angeben. Für jedes Segment ist eine Geschwindigkeit vorprogrammiert. Die Geschwindigkeitseinstellung für das erste Segment wird in der blinkenden linken Zeile des Rastermusters angegeben. Die Geschwindigkeitseinstellungen für die nachfolgenden Segmente werden in den Zeilen rechts davon dargestellt.

Nach 30 Sekunden erklingt ein Ton, und die nächste Spalte beginnt zu blinken.

Anmerkung: Wenn die Programmlänge die Anzahl an Spalten in dem Rastermuster überschreitet, blinkt dieselbe Spalte weiterhin und *alle Anzeigespalten werden um eine Position nach links verschoben*, sobald Sie 7 1/2 Minuten trainiert haben. Die Anzeigespalten werden weiterhin alle 30 Sekunden nach links verschoben, bis Sie Ihr Training beendet haben.

Anmerkung: Man kann die Geschwindigkeitseinstellung für das laufende Segment verändern, indem man die GESCHWINDIGKEIT-Tasten verwendet. Wenn man eine der GESCHWINDIGKEIT-Tasten mehrmals drückt, dann erscheint entweder ein weiterer hellerer oder dunklerer Indikator in der blinkenden Zeile. (Sollte eine der Zeilen rechts von der blinkenden Zeile die gleiche Anzahl von leuchtenden Indikatoren haben, dann erscheint auch in dieser Zeile ein weiterer Indikator, der entweder heller oder dunkler erscheint.) **Wichtig: Wenn das nächste Segment des Programms beginnt, stellt sich der Lauftrainer automatisch auf die Geschwindigkeitseinstellung des nächsten Segments ein.**

Um das Programm momentan anzuhalten drücken Sie auf die STOPP-Taste. Die Zeit wird in der Hauptanzeige zu blinken beginnen. Um mit dem Programm wieder anzufangen, müssen Sie die SCHNELLSTART-Taste drücken.

9. Auf Wunsch die Neigung des Lauftrainers verstellen.

Siehe Schritt 7 auf Seite 19.

10. Folgen Sie Ihrem Trainingsablauf anhand des Hauptdisplays.

Siehe DAS HAUPTDISPLAY auf Seite 15.

11. Messen Sie Ihre Herzfrequenz, wenn gewünscht.

Siehe DER PULSMESSER auf Seite 16.

12. Wenn das Programm fertig ist, ziehen Sie den Schlüssel ab.

Siehe Schritt 10 auf Seite 19.

VERWENDUNG EINES GEH-/LAUF-PROGRAMMS

Das 5K Programm ist dazu entwickelt worden, Sie für einen Lauf von 5 km zu trainieren.

Das 10K Programm ist dazu entwickelt worden, Sie für einen Lauf von 10 km zu trainieren.

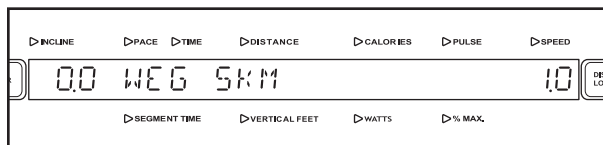
Das LANGLAUF-Programm ist dazu entwickelt worden, Sie für ein Rennen der Länge Ihrer Wahl zu trainieren.

1. Stecken Sie den Schlüssel in den Computer.

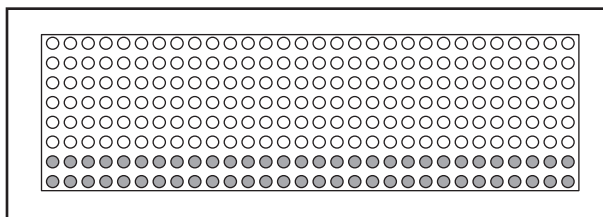
Beziehen Sie sich auf Seite 17 unter ZUM ANFANG.

2. Wählen Sie ein GEH-/LAUF-Programm.

Drücken Sie die GEH-/LAUF-Taste ein, zwei oder drei Mal, um das WEG 5KM, 10KM LAUF oder LANGLAUF-Programm auszuwählen. Wenn ein GEH-/LAUF-Programm ausgewählt worden ist, erscheint der Name des Programms im Hauptdisplay. Die Worte ALTER EINGEBEN und die aktuelle Alterseinstellung werden dann dargestellt.



Wenn ein GEH-/LAUF-Programm ausgewählt worden ist, zeigt das Rastermuster eine Grafik, welche die Geschwindigkeitseinstellungen für das Programm darstellt.



3. Geben Sie Ihr Alter ein.

Siehe Schritt 3 auf Seite 18.

4. Geben Sie Ihr Gewicht ein.

Siehe Schritt 4 auf Seite 19.

Wenn Sie das 5K oder 10K Programm ausgewählt haben, gehen Sie zu Schritt 6. Wenn Sie das LANGLAUF-Programm ausgewählt haben, gehen Sie zu Schritt 5.

5. Geben Sie ein Entfernungsziel ein.

Wenn Sie das LANGLAUF-Programm ausgewählt haben, erscheinen die Worte DISTANZ EINGEBEN und eine Entfernungseinstellung von 10 Meilen auf dem Hauptdisplay. Um die Entfernung zu ändern, drücken Sie die Taste + oder – neben der OK-Taste. Drücken Sie die OK-Taste.

6. Geben Sie eine Programmdauer ein.

Siehe Schritt 7 auf Seite 22. Anmerkung: Die Trainingsgeschwindigkeit hängt von der von Ihnen eingegebenen Programmdauer ab.

7. Drücken Sie die SCHNELLSTART-Taste, um das Programm zu starten.

Einen Moment, nachdem man die Taste gedrückt hat, stellt sich der Laufband automatisch auf die erste Geschwindigkeitseinstellung ein. Halten Sie die Handgriffe und fangen Sie an zu laufen.

Wenn die Geschwindigkeit des Laufbandes zu schnell oder zu langsam ist, können Sie diese mit den GESCHWINDIGKEIT + und – Tasten ändern. Anmerkung: Dadurch wird die Länge Ihres Programms geändert.

8. Verändern Sie die Neigung des Lauftrainers, wie gewünscht.

Siehe Schritt 7 auf Seite 19.

9. Folgen Sie Ihrem Trainingsablauf anhand der Hauptanzeige.

Siehe DIE HAUPTANZEIGE auf Seite 15.

10. Messen Sie Ihre Herzfrequenz, wenn gewünscht.

Siehe DER PULSMESSER auf Seite 16.

11. Wenn das Programm fertig ist, ziehen Sie den Schlüssel aus.

Beziehen Sie sich auf Schritt 10 auf Seite 19.

VERWENDUNG EINES TERRAIN-PROGRAMMS

Während des HÜGEL-Programms wird die Neigung des Lauftrainers stufenweise erhöht und dann stufenweise verringert. Wie oft die Neigung erhöht und verringert wird, hängt von der maximalen Neigungseinstellung und der von Ihnen ausgewählten Programmlänge ab.

Während des GIPFEL-Programms wird die Neigung des Lauftrainers erhöht und dann verringert. Wie oft die Neigung erhöht und verringert wird, hängt von der maximalen Neigungseinstellung und der von Ihnen ausgewählten Programmlänge ab.

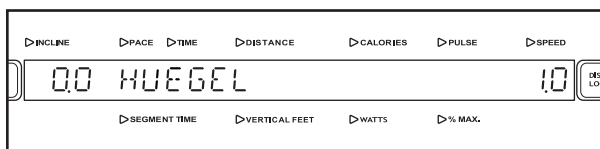
Während des GELAENDE-Programms wird die Neigung des Lauftrainers wiederholt sehr erhöht und dann scharf verringert. Wie oft die Neigung erhöht und verringert wird, hängt von der maximalen Neigungseinstellung und der von Ihnen ausgewählten Programmlänge ab.

1. Stecken Sie den Schlüssel in den Computer.

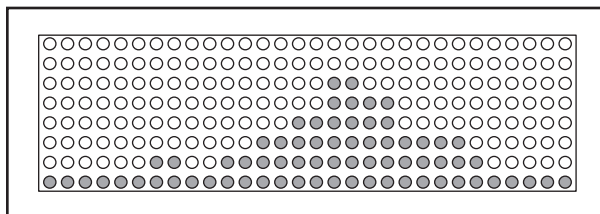
Siehe ZUM ANFANG auf Seite 17.

2. Wählen Sie ein GELAENDE Programm.

Drücken Sie die GELAENDE-Taste ein-, zwei- oder dreimal, um das HUEGEL-, GIPFEL- oder GELAENDE-Programm auszuwählen. Wenn ein GELAENDE-Programm ausgewählt worden ist, erscheint der Name des Programms im Hauptdisplay. Die Worte ALTER EINGEBEN und die aktuelle Alterseinstellung werden dann dargestellt.



Wenn ein TERRAIN-Programm ausgewählt worden ist, zeigt das Rastermuster eine Grafik an, welche die Neigungseinstellungen für das Programm darstellt.



3. Geben Sie Ihr Alter ein.

Siehe Schritt 3 auf Seite 18.

4. Geben Sie Ihr Gewicht ein.

Siehe Schritt 4 auf Seite 19.

5. Geben Sie die maximale Neigungseinstellung ein.

Die Worte MAXIMALE NEIGUNG und die Neigungseinstellung erscheinen im Hauptdisplay. Um eine andere maximale Neigung für Ihr Training einzustellen, drücken Sie die Taste + oder – neben der OK-Taste; halten Sie die Tasten gedrückt, um schnell die maximale Geschwindigkeit einzugeben. Drücken Sie die OK-Taste.



6. Geben Sie eine Programmdauer ein.

Siehe Schritt 7 auf Seite 22.

7. Drücken Sie die SCHNELLSTART-Taste, um das Programm zu starten.

Kurz nachdem die Taste gedrückt wurde, fängt das Laufband an sich mit 1 Meile pro Stunde zu bewegen. Halten Sie die Handgriffe und fangen Sie an zu laufen.

Wenn Sie trainieren, ändern Sie die Geschwindigkeit des Laufbandes, wie gewünscht, indem Sie die + und – GESCHWINDIGKEITS-Tasten drücken.

8. Folgen Sie Ihrem Trainingsablauf anhand des Hauptdisplays.

Siehe DAS HAUPTDISPLAY auf Seite 15.

9. Messen Sie Ihre Herzfrequenz, wenn gewünscht.

Siehe DER PULSMESSER auf Seite 16.

10. Wenn das Programm fertig ist, ziehen Sie den Schlüssel aus.

Beziehen Sie sich auf Schritt 10 auf Seite 19.

VERWENDUNG EINES UNVERÄNDERLICHEN PROGRAMMS ODER EINES ZUFALL-PROGRAMMS

Das UNVERÄNDERLICHE Programm kontrolliert die Geschwindigkeit und Neigung des Lauftrainers, um ein Training mit Aufwärmphase, gleichmäßiger Trainingsphase und Abkühlphase zu gestatten.

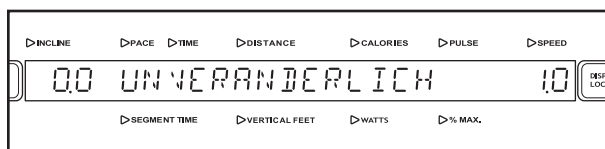
Das ZUFALL-Programm erstellt Mal, wenn es für verschiedene Trainingseinheiten ausgewählt wird, ein Programm mit verschiedenen Geschwindigkeiten und Neigungen.

1. Stecken Sie den Schlüssel in den Computer.

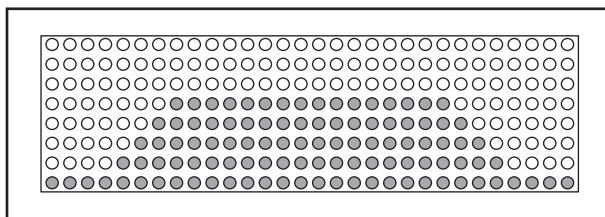
Siehe ZUM ANFANG auf Seite 17.

2. Wählen Sie das UNVERÄNDERLICHE Programm oder das ZUFALL-Programm.

Drücken Sie die MIX-Taste ein- oder zweimal, um das UNVERÄNDERLICHE Programm oder das ZUFALL-Programm auszuwählen. Wenn eines dieser Programme ausgewählt worden ist, erscheint der Name des Programms im Hauptdisplay. Die Worte ALTER EINGEBEN und die aktuelle Alterseinstellung werden dann dargestellt



Wenn ein UNVERÄNDERLICHES PROGRAMM oder ein ZUFALL-PROGRAMM ausgewählt wurde, gibt das Rastermuster eine Graphik an, die die Geschwindigkeitseinstellungen des Programms darstellt.



3. Geben Sie Ihr Alter ein.

Siehe Schritt 3 auf Seite 18.

4. Geben Sie Ihr Gewicht ein.

Siehe Schritt 4 auf Seite 19.

5. Geben Sie eine maximale Geschwindigkeitseinstellung ein.

Siehe Schritt 7 auf Seite 24.

6. Geben Sie eine Programmdauer ein.

Siehe Schritt 7 auf Seite 22.

7. Drücken Sie die SCHNELLSTART-Taste, um das Programm zu starten.

Siehe Schritt 7 auf Seite 27.

8. Auf Wunsch die Neigung des Lauftrainers verstellen.

Seihe Schritt 7 auf Seite 19.

9. Folgen Sie Ihrem Trainingsablauf anhand des Hauptdisplays.

Siehe DAS HAUPTDISPLAY auf Seite 15.

10. Messen Sie Ihre Herzfrequenz, wenn gewünscht.

Siehe DER PULSMESSER auf Seite 16.

11. Wenn das Programm beendet ist, ziehen Sie den Schlüssel ab.

Siehe Schritt 10 auf Seite 19.

VERWENDUNG EINES INDIVIDUELL ANGEPASTES PROGRAMMS

1. Stecken Sie den Schlüssel in den Computer.

Siehe ZUM ANFANG auf Seite 17.

2. Wählen Sie ein INDIVIDUELL ANGEPASTES PROGRAMM aus.

Um ein INDIVIDUELL ANGEPASTES-Programm auszuwählen, drücken Sie wiederholt die MIX-Taste. Der Name des derzeit ausgewählten INDIVIDUELL ANGEPASTES-Programm erscheint im Hauptdisplay. Es gibt drei INDIVIDUELLEN ANGEPASTES-Programme. Um die verschiedenen INDIVIDUELLEN ANGEPASTES-Programme auszuwählen, drücken Sie die Taste + oder – neben der OK-Taste; Wenn Sie das INDIVIDUELLE ANGEPASTES-Programm sehen, das Sie auswählen möchten, drücken Sie die OK-Taste.



Anmerkung: Das Rastermuster zeigt die Geschwindigkeitseinstellungen für das Programm. Wenn nur zwei Reihen Anzeigen im Rastermuster erscheinen, siehe VERWENDUNG DES WARTUNGSMODUS auf Seite 30 und befolgen Sie die Anweisungen bis Schritt 6.

3. Geben Sie Ihr Alter ein.

Siehe Schritt 3 auf Seite 18.

4. Geben Sie Ihr Gewicht ein.

Siehe Schritt 4 auf Seite 19.

5. Drücken Sie die SCHNELLSTART-Taste, um das Programm zu beginnen.

Einen Moment, nachdem man die SCHNELLSTART-taste gedrückt hat, stellt sich der Lauftrainer automatisch auf die erste Geschwindigkeits- und Neigungseinstellung des Programms ein. Halten Sie die Handgriffe und fangen Sie an zu laufen.

Jedes Programm INDIVIDUELL ANGEPASTES ist in verschiedene Zeitsegmente von unterschiedlicher Länge eingeteilt. Eine Geschwindigkeitseinstellung und eine Neigungseinstellung ist für jedes Segment vorprogrammiert. (Es kann auch vorkommen, dass aufeinanderfolgende Segmente die gleichen Geschwindigkeits- und/oder Neigungseinstellungen vorprogrammiert haben.) Die Geschwindigkeitseinstellung für das erste Segment ist in der blinkenden linken Spalte des Rastermusters dargestellt. Die Geschwindigkeitseinstellungen für die nachfolgenden Segmente werden in den Säulen rechts angezeigt.

Nach 30 Sekunden erklingt ein Ton, und die rechte Spalte beginnt zu blinken.

Anmerkung: Wenn die Programmlänge die Anzahl an Spalten in dem Rastermuster überschreitet, blinkt dieselbe Spalte weiterhin, und *alle Anzeigespalten werden um eine Position nach links verschoben*, sobald Sie 7 1/2 Minuten trainiert haben. Die Anzeigespalten werden weiterhin alle 30 Sekunden nach links verschoben, bis Sie Ihr Training beendet haben.

Um das Programm momentan anzuhalten drücken Sie auf die STOPP-Taste. Um mit dem Programm wieder anzufangen, müssen Sie die SCHNELLSTART-Taste drücken.

6. Folgen Sie Ihrem Trainingsablauf anhand des Hauptdisplays.

Siehe DAS HAUPTDISPLAY auf Seite 15.

7. Messen Sie Ihre Herzfrequenz, wenn gewünscht.

Siehe DER PULSMESSER auf Seite 16.

8. Wenn das Programm beendet ist, ziehen Sie den Schlüssel ab.

Siehe Schritt 10 auf Seite 19.

VERWENDUNG DES WARTUNGSMODUS

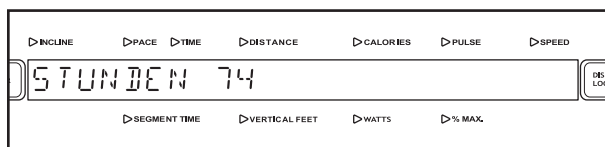
Die Konsole verfügt über einen Wartungsmodus, mit dem man auf Daten zugreifen und die Standardeinstellungen überprüfen und ändern kann. Folgen Sie zur Verwendung des Wartungsmodus den nachstehenden Schritten.

1. Stecken Sie den Schlüssel in den Computer.

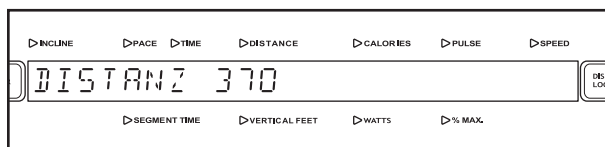
Siehe ZUM ANFANG auf Seite 17.

2. Halten Sie die LÖSCHEN-Taste und die OK-Taste gleichzeitig für einige Sekunden gedrückt, um den Wartungsmodus auszuwählen.

Wenn Sie den Wartungsmodus wählen, erscheint für einen Moment das Wort WARTUNGSMODUS in der Hauptanzeige. Das Wort STUNDEN und die Gesamtzahl der Stunden, welche der Lauftrainer benutzt worden ist, werden dann angezeigt.

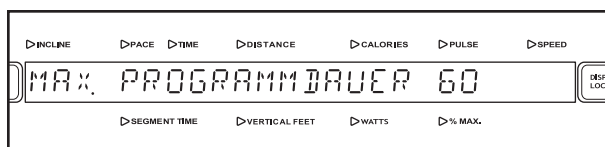


3. Betätigen Sie die OK-Taste, um die Gesamtdistanz anzuzeigen, die das Laufband bewegt worden ist.



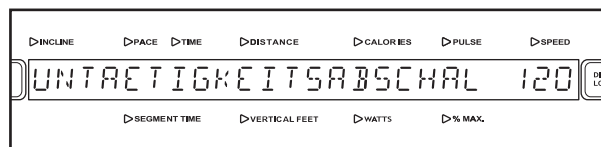
4. Drücken Sie erneut die OK-Taste, um eine maximale Programmdauer einzustellen.

Um eine maximale Programmzeit einzustellen, drücken Sie die + und – Tasten neben der OK-Taste. Die maximale Programmdauer der Programme kann 90 Minuten betragen.



5. Drücken Sie erneut die OK-Taste, und stellen Sie die Verzögerungszeit für den Timeout-Modus ein.

Jedes Mal, wenn der Lauftrainer während einiger Minuten nicht verwendet wird, wechselt die Konsole in den Timeout-Modus, und die Worte ZUM START BITTE PROGRAMM AUSWAELHEN erscheinen auf dem Hauptdisplay. Um die Sekunden einzustellen, bevor die Konsole in den Timeout-Modus wechselt, drücken Sie die Taste + oder – neben der OK-Taste. Die Untätigkeit-sab-schaltung kann zwischen 15 und 120 Sekunden eingestellt werden.



6. Drücken Sie erneut die OK-Taste, um die INDIVIDUELL ANGEPASSTEN programme zu erstellen.

Die Worte INDIVIDUELL ANGEPASSTES programme erscheinen im Hauptdisplay.



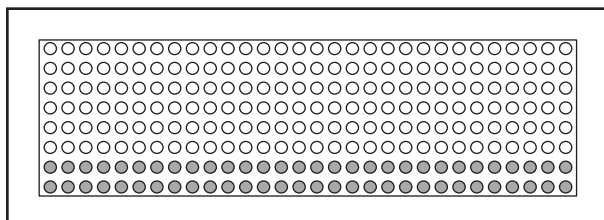
Sie können bis zu drei INDIVIDUELL ANGEPASSTES-Programme erstellen. Um ein INDIVIDUELL ANGEPASSTES-Programm auszuwählen, die + und – Tasten neben der ENTER-Taste drücken. Wenn Sie das INDIVIDUELL ANGEPASSTES-Programm sehen, das Sie erstellen möchten (PROGRAMM 1, PROGRAMM 2 oder PROGRAMM 3), drücken Sie die OK-Taste.

Anmerkung: Wenn das INDIVIDUELL ANGE-PASSTES-Programm noch nicht definiert worden ist, erscheinen nur zwei Anzeigereihen im Rastermuster.

Geben Sie einen Namen für das Programm ein. Der Name kann aus bis zu zwölf Buchstaben bestehen, inklusive Leertasten. Um einen Namen einzugeben, drücken Sie die + und – Tasten neben der OK-Taste, bis der gewünschte Buchstabe im Display erscheint. Drücken Sie dann die OK-Taste. Wenn Sie einen falschen Buchstaben gewählt haben, drücken Sie die LÖSCHEN-Taste. Fahren Sie so fort, bis der ganze Name eingegeben ist. Drücken Sie dann die OK-Taste.

Danach geben Sie die Programmzeit ein, indem Sie die + und – Tasten neben der OK-Taste verwenden. Drücken Sie die OK-Taste.

Siehe das Rastermuster. Jedes INDIVIDUELL ANGEPASSTES-Programm ist in Segmente von 30 Sekunden unterteilt. Für jedes Segment kann man eine Geschwindigkeitseingabe und eine Neigungseingabe vorprogrammieren. Die Geschwindigkeitseinstellung für das erste Segment ist in der blinkenden Zeile des Rastermusters zu erkennen.



Geben Sie eine maximale Geschwindigkeitseinstellung für das erste Programmsegment ein, indem Sie die QUICKTOUCH-GESCHWINDIGKEIT-Tasten und die + und – Tasten neben der OK-Taste drücken. Geben Sie als nächstes eine Neigungseinstellung für das erste Segment des Programms ein, indem Sie die NEIGUNGS + und – Tasten drücken. Drücken Sie dann die OK-Taste. Anmerkung: Die maximale Geschwindigkeitseinstellung ist in der ersten Zeile des Rastermusters zu erkennen. Die Neigungseinstellungen des Programms werden im Rastermuster nicht aufscheinen.

Programmieren Sie eine Geschwindigkeitseinstellung und eine Neigungseinstellung für das zweite Segment wie oben beschrieben.

Programmieren Sie Geschwindigkeitseinstellungen und Neigungseinstellungen für die verbleibenden Spalten. Nachdem Sie die letzte Geschwindigkeitseinstellung eingegeben haben, erscheinen die Worte INDIVIDUELLES PROGRAMM ERSTELLT im Hauptdisplay. Die von Ihnen programmierten Die Geschwindigkeits- und Neigungseinstellungen, die Sie programmiert haben, und die Anzahl der Segmente, die Sie vorprogrammiert haben, werden dann gespeichert und Sie werden zum Wartungs-Modus zurückkehren.

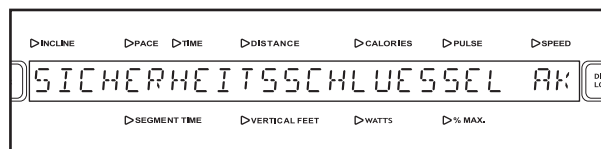
7. Drücken Sie erneut die OK-Taste, und stellen Sie die Verzögerungszeit für den Displayzeitlimit ein.

Jedes Mal, wenn der Lauftrainer für mehrere Minuten nicht verwendet wird, schaltet die Konsole auf die Sleepfunktion um. Um die Minuten einzustellen, bevor die Konsole in die Sleepfunktion umschaltet, verwenden Sie die + und – Tasten neben der OK-Taste. Die Verzögerungszeit kann 1 bis 10 Minuten betragen.



8. Drücken Sie erneut die OK-Taste, und aktivieren oder deaktivieren Sie den Sicherheitsschlüssel.

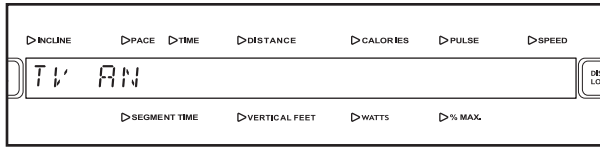
Wenn der Sicherheitsschlüssel mit der Konsole verwendet werden muss, drücken Sie die + oder – Taste über der OK-Taste, bis die Worte SICHERHEITSSCHLUESSEL AKTIVIERT im Hauptdisplay erscheinen. Damit das Lauftrainer ohne Schlüssel verwendet werden kann, müssen Sie die + oder – Taste drücken, bis die Worte SICHERHEITSSCHLUESSEL DEAKTIVERIT (BEHINDERT) erscheinen.



Wenn Sie eine Basiskonsole haben, gehen Sie zu Schritt 10. Wenn Sie über eine Workout TV-Konsole verfügen, gehen Sie zu Schritt 9.

9. Drücken Sie erneut die OK-Taste und aktivieren oder deaktivieren Sie die Option TV.

Um den Fernseher zu benutzen, drücken Sie die + oder – Taste über der OK-Taste, bis die Worte TV AN auf dem Hauptdisplay erscheinen. Wenn man den Fernseher nicht verwenden will, muss man die + oder – Taste drücken, bis die Worte TV AUS erscheinen.



10. Halten Sie die OK-Taste und die LÖSCHEN-Taste gleichzeitig für zwei Sekunden gedrückt, um den Wartungsmodus zu verlassen.

Um den Wartungsmodus jederzeit verlassen zu können, halten Sie gleichzeitig die OK-Taste und die LÖSCHEN-Taste zwei Sekunden lang gedrückt.

VORBEUGENDEWARTUNG

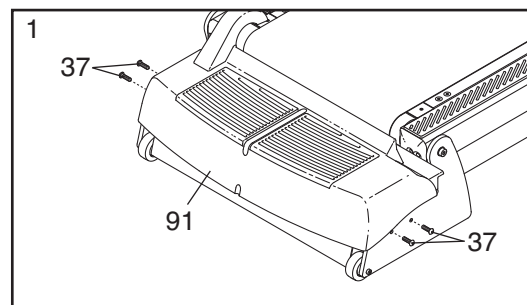
Eine regelmäßige Wartung ist unerlässlich für eine optimale Leistung und lange Lebensdauer des Lauftrainers. Bitte lesen Sie die unten aufgeführten Anweisungen, und befolgen Sie diese. **Wird der Lauftrainer nicht wie beschrieben gewartet, können die Komponenten übermäßig verschleifen, der Lauftrainer kann beschädigt werden und die Garantie verfällt. Wenn Sie Fragen um Wartung haben, Siehe bitte die Rückseite von diese Bedienungsanleitung. VORSICHT: Achten Sie darauf, den Schlüssel abzuziehen und das Netzkabel herauszuziehen, bevor Sie Wartungsarbeiten durchführen.**

WÖCHTENLICHE WARTUNG

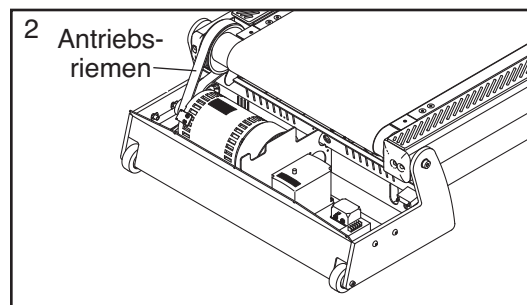
1. **Ziehen sie das Netzkabel heraus.** Kontrollieren Sie alle äußeren Teile des Laufgerät und ziehen Sie diese richtig fest.
2. Verwenden Sie einen milden Mehrzweckreiniger mit einem Tuch aus 100% Baumwolle, und entfernen Sie Staub und Schmutz von Griffstangen, Ständern, Fußschiene, Rahmen und Antriebshaube. Wischen Sie zusätzlich die Laufflächen an den Seiten des Laufbandes. **Wischen Sie nicht unter dem Laufband.** Geben Sie etwas milden Mehrzweckreiniger auf ein Tuch aus 100% Baumwolle, und wischen Sie die Konsole und die Bildschirme ab. **Sprühen Sie das Reinigungsmittel nicht direkt auf den Lauftrainer und verwenden Sie keinen Ammoniak oder Reiniger, der auf Säure basiert.**
3. Achten Sie darauf, dass das Laufband zentriert und richtig gespannt ist. Wenn es zentriert ist und glatt läuft, dürfen Sie keine Verstellungen vornehmen. Wenn das Laufband nachgestellt werden muss, schlagen Sie auf den Seiten 37 und 38 nach.

MONATSWARTUNG

1. **Ziehen sie das Netzkabel heraus.** Entfernen Sie die Haubenstützschrauben (37), mit denen die Motorhaube (91) befestigt ist, und heben Sie diese ab.



2. Verwenden Sie einen Staubsauger und reinigen Sie den Bereich unter der Antriebshaube (nicht dargestellt). **Achten Sie darauf, keine Komponenten zu berühren.** Schließen Sie das Netzkabel an und führen Sie den Schlüssel in die Konsole ein. Wenn das Motorband ersetzt werden muss, Siehe bitte die Rückseite von diesem Bedienungsanleitung.



3. Schließen Sie das Netzkabel an und führen Sie den Schlüssel in die Konsole ein. Drücken Sie dann die SCHNELLSTART-Taste. **Achten Sie darauf, sich nicht zu verletzen; halten Sie Ihre Hände von sich bewegenden Teile fern und achten Sie darauf, dass Ihre Kleidung nicht von sich bewegenden Teilen erfasst werden kann.** Während sich das Laufband bewegt, müssen Sie auf ungewöhnliche Geräusche oder Gerüche achten. Wenn irgendein von diesen Problemen existiert, Siehe bitte die Rückseite von diesem Bedienungsanleitung. **Achten Sie darauf, keine Komponenten zu berühren.** Befestigen Sie die Motorhaube (91) wieder mit den Haubenstützschrauben (37).

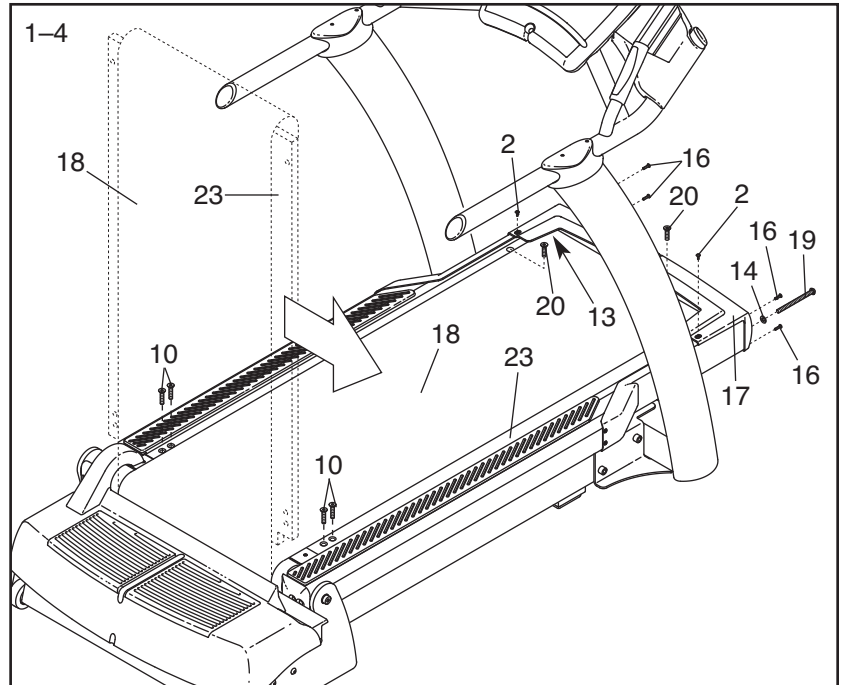
DREHEN DER LAUFLÄCHEN

Beide Seiten der Lauffläche dienen als Trittläche. Inspizieren Sie regelmäßig die Lauffläche auf Verschleiß. Können Sie das Holz unter der Phenolbeschichtung sehen oder ist die Oberfläche beschädigt, müssen die Laufflächen gewendet werden. Nach jeweils 16.000 bis 24.000 Kilometern muss man die Lauffläche umdrehen und das Laufband ersetzen (siehe Seite 35). Folgen Sie den unten angegebenen Anweisungen, um die Laufflächen zu wenden.

1. **Achten Sie darauf, den Schlüssel abzunehmen und das Netzkabel abzutrennen.**

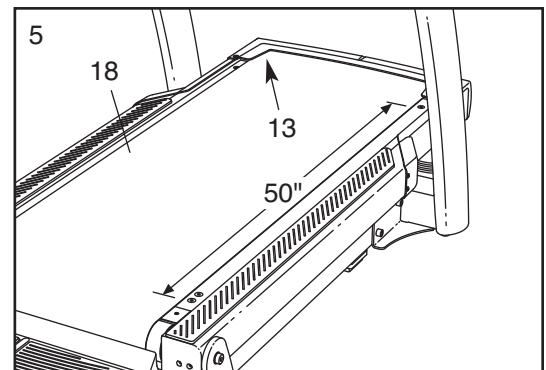
Entfernen Sie die Vorderabdeckungsschrauben (16), Abdeckungsschrauben (2) und die Vorderabdeckung (17). Entfernen Sie die Einstellschraube (19) für die Vorderräder und die Unterlegscheibe (14) des Vorderrades von jeder Seite des Vorderrades (13).

2. Entfernen Sie die vier hinteren Laufflächenschrauben (10) und die zwei vorderen Laufflächenschrauben (20). **(Anmerkung: Seien Sie sehr vorsichtig, um zu vermeiden, dass die Phenolbeschichtung auf der Lauffläche [23] splittert oder beschädigt wird.)** Heben Sie das Vorderrad (13) an, und schieben Sie es aus dem Laufband (18) heraus. Heben Sie die Laufflächen und das Laufband in die Position, die durch die gestrichelten Linien dargestellt ist. Schieben Sie die Lauffläche aus dem Laufband heraus, drehen Sie sie um und schieben Sie sie dann wieder in das Laufband hinein.



3. Legen Sie die Lauffläche (23) und das Laufband (18) wider nieder. Schieben Sie das Vorderrad (13) zurück in das Laufband.
4. Befestigen Sie wieder die Laufflächenschrauben (10, 20). Schrauben Sie die Einstellschrauben (19) mit den Unterlegscheiben (14) ins Rad (13). Befestigen Sie die Vorderabdeckung (17) wieder mit den Vorderabdeckungsschrauben (16) und den Abdeckungsschrauben (2).

5. Danach muss das Laufband (18) auf die richtige Spannung eingestellt werden. Zeichnen Sie mit Kreide zwei Markierungen auf dem Laufband mit einem Abstand von genau 1,25 m, wie in der Zeichnung dargestellt. Ziehen Sie die Einstellschrauben (19, siehe die obere Zeichnung) an, bis sich die zwei Kreidemarkierungen um weitere 5 bis 6 mm voneinander entfernen. Wenn Sie die Radeinstellschrauben anziehen, bewegt sich das Vorderrad (13). **Wenn das Vorderrad sich nicht weiterbewegt, dürfen Sie die Radeinstellschrauben nicht weiter anziehen; bitte siehe die Rückseite dieser Bedienungsanleitung.** Achten Sie darauf, dass das Laufband zentriert bleibt.



AUSTAUSCH DES LAUFBANDES

Wenn das Laufband verschlissen ist, muss es ausgetauscht werden. Das Laufband muss wenigstens alle 16.000 bis 24.000 Kilometer ausgetauscht werden. Siehe das Service-handbuch für die Austauschweisungen. Um ein neues Laufband zu bestellen, bitte siehe die Rückseite dieser Bedienungsanleitung.

AUSTAUSCH DER LAUFFLÄCHEN

Wenn beide Seiten der Lauffläche verschlissen sind, muss die Lauffläche ausgetauscht werden. Die Lauffläche muss spätestens nach 32.000 bis 48.000 Kilometern ausgetauscht werden. bitte siehe die Rückseite dieser Bedienungsanleitung, um eine neue Lauffläche zu bestellen. Befolgen Sie die Anweisungen auf Seite 34, um die Lauffläche auszutauschen.

SECHSMONATIGE PRÄVENTIVWARTUNGSaufzeichnungen

Fotokopieren Sie dieses Formular und verwenden Sie es, um die Präventivwartungen aufzuzeichnen, die Sie am Lauftrainer haben. Jede Kopie dieses Formulars kann für sechs Monate (26 Wochen) verwendet werden. Wenn Wartungsarbeiten durchgeführt werden, schreiben Sie das Datum in das entsprechende Feld. **Achten Sie darauf, alle Wartungsarbeiten wie auf den Seiten 33 bis 35 beschrieben durchzuführen. Werden die Arbeiten nicht wie beschrieben durchgeführt, können die Komponenten übermäßig verschleifen, der Lauftrainer kann beschädigt werden und die Garantie verfällt.**

	WÖCHENTLICHE WARTUNG			MONATSWARTUNG		
	Inspizieren Sie alle externen Teile des Lauftrainers und ziehen Sie sie an.	Reinigen Sie den Lauftrainer.	Prüfen Sie das Laufband auf die richtige Spannung und Ausrichtung.	Nehmen Sie die Motorhaube ab und entfernen Sie den Staub mit einem Staubsauger.	Prüfen Sie den Antriebsriemen auf Risse oder anderen Verschleiß.	Prüfen Sie den Antrieb auf Funkenbildung und auf Geräusche und Gerüche.
Woche 1	/ /	/ /	/ /			
Woche 2	/ /	/ /	/ /			
Woche 3	/ /	/ /	/ /			
Woche 4	/ /	/ /	/ /	/ /	/ /	/ /
Woche 5	/ /	/ /	/ /			
Woche 6	/ /	/ /	/ /			
Woche 7	/ /	/ /	/ /			
Woche 8	/ /	/ /	/ /	/ /	/ /	/ /
Woche 9	/ /	/ /	/ /			
Woche 10	/ /	/ /	/ /			
Woche 11	/ /	/ /	/ /			
Woche 12	/ /	/ /	/ /			
Woche 13	/ /	/ /	/ /	/ /	/ /	/ /
Woche 14	/ /	/ /	/ /			
Woche 15	/ /	/ /	/ /			
Woche 16	/ /	/ /	/ /			
Woche 17	/ /	/ /	/ /	/ /	/ /	/ /
Woche 18	/ /	/ /	/ /			
Woche 19	/ /	/ /	/ /			
Woche 20	/ /	/ /	/ /			
Woche 21	/ /	/ /	/ /	/ /	/ /	/ /
Woche 22	/ /	/ /	/ /			
Woche 23	/ /	/ /	/ /			
Woche 24	/ /	/ /	/ /			
Woche 25	/ /	/ /	/ /			
Woche 26	/ /	/ /	/ /	/ /	/ /	/ /

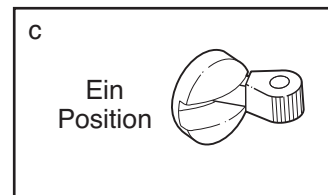
Lauffläche gewendet/ausgetauscht	/ /	/ /	Laufband ausgetauscht	/ /
----------------------------------	-----	-----	-----------------------	-----

FEHLERSUCHE

Die meisten Probleme lassen sich mit Hilfe der nachstehenden einfachen Tipps beheben. Finden Sie das betreffende Problem und folgen Sie den Anleitungen. Wenn irgendein von diesen Problemen existiert, Siehe bitte die Rückseite von diesem Bedienungsanleitung.

1. SYMPTOM: DAS GERAT LASST SICH NICHT EINSCHALTEN

- Prüfen Sie, ob das Netzkabel in einer richtig geerdeten Steckdose eingesteckt ist. (Siehe Seite 12.)
- Sie, ob der Schlüssel ganz in den Computer hineingesteckt worden ist.
- Prüfen Sie den Ein-/Aus-Überlastschalter, der am Rahmen des Lauftrainers in der Nähe des Kabels angebracht ist. Sollte der Schalter herausstehen, wie hier angezeigt, dann wurde die Sicherung ausgelöst. Achten Sie darauf, dass der Ein-/Aus-Überlastschalter eingeschaltet ist.

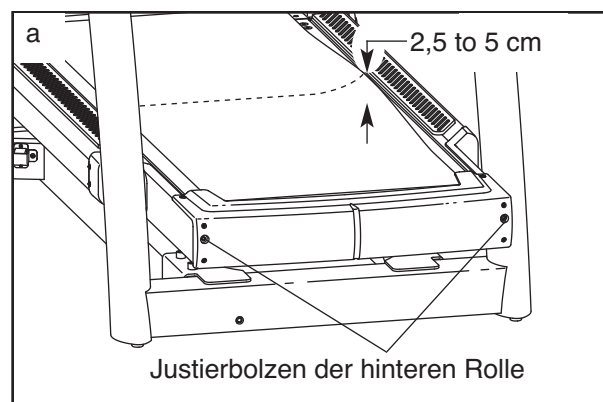


2. SYMPTOM: DAS GERAT SCHALTET WAHREND DES BETRIEBS AB

- Überprüfen Sie den Ein-/Aus-Überlastschalter neben dem Netzkabel. (Beziehen Sie sich auf „c“, oben.) Achten Sie darauf, dass der Ein-/Aus-Überlastschalter eingeschaltet ist.
- Vergewissern Sie sich, dass das Netzkabel eingesteckt worden ist.
- Ziehen Sie den Schlüssel aus dem Computer ab. Stecken Sie den Schlüssel dann wieder ganz in den Computer hinein.
- Prüfen Sie das Laufband und die Lauffläche auf übermäßigen Verschleiß. Tauschen Sie das Laufband oder die Lauffläche, falls erforderlich, aus.
- Wenn während des Gebrauchs der Strom immer noch abstellt, siehe bitte die Rückseite von diesem Bedienungsanleitung.

3. SYMPTOM: DAS LAUFBAND WIRD BEIM LAUFEN LANGSAMER

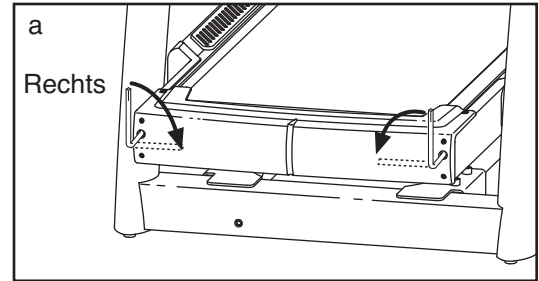
- Sollte das Laufband zu straff angezogen sein, wird die Qualität Ihres Lauftrainers vermindert und das Laufband kann auf die Dauer beschädigt werden. Wenn das Laufband richtig gespannt ist, müssten Sie in der Lage sein, jede Seite des Laufbandes um 2,5 bis 5 cm von den Laufflächen anzuheben. **Wenn Einstellungen durchgeführt werden müssen, müssen Sie zuerst den Schlüssel entfernen und das Netzkabel herausziehen.** Mit Hilfe des 7/32" Inbusschlüssels drehen Sie beide Justierbolzen der hinteren Rolle ca. eine 1/4-Drehung gegen den Uhrzeigersinn. Stecken Sie sowohl das Netzkabel als auch den Schlüssel wieder ein und lassen Sie das Lauftrainer ein paar Minuten laufen. Achten Sie darauf, dass das Laufband in der Mitte aufliegt. Wiederholen Sie diesen Vorgang, bis das Laufband richtig straff gezogen ist. Anmerkung: Um das Laufband anzuziehen, siehe Schritt 4. c. auf Seite 38.



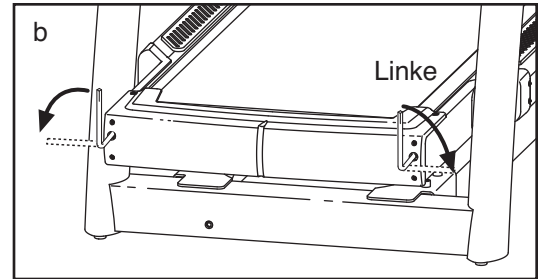
- Sollte das Laufband beim Gehen immer noch langsamer werden, siehe bitte die Rückseite von diesem Bedienungsanleitung.

4. SYMPTOM: DAS LAUFBAND LIEGT BEIM LAUFEN NICHT IN DER MITTE AUF ODER RUTSCHT BEIM LAUFEN

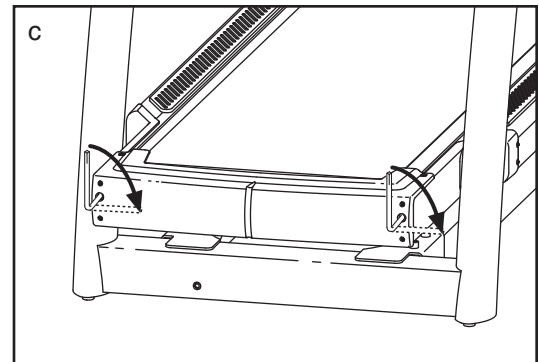
a. **Wenn sich das Laufband nach rechts verschoben hat:** Achten Sie darauf, den Schlüssel abzunehmen und das Netzkabel herauszuziehen. Verwenden Sie den beigefügten 7/32" Sechskant-Schraubenschlüssel, um die Radeinstellschrauben jeweils um eine 1/4- Drehung in die angezeigte Richtung zu drehen. Achten Sie darauf, dass Sie das Laufband nicht zu straff anziehen. Stecken Sie das Netzkabel und den Schlüssel ein und lassen Sie der Lauftrainer ein paar Minuten lang laufen. Wiederholen Sie diesen Vorgang bis das Laufband in der Mitte läuft.



b. **Wenn sich das Laufband nach links verschoben hat:** Achten Sie darauf, den Schlüssel abzunehmen und das Netzkabel herauszuziehen. Verwenden Sie den beigefügten 7/32" Sechskant-Schraubenschlüssel, um die Radeinstellschrauben jeweils um eine 1/4- Drehung in die angezeigte Richtung zu drehen. Achten Sie darauf, dass Sie das Laufband nicht zu straff anziehen. Stecken Sie das Netzkabel und den Schlüssel ein und lassen Sie der Lauftrainer ein paar Minuten lang laufen. Wiederholen Sie diesen Vorgang bis das Laufband in der Mitte läuft.



c. **Wenn das Laufband beim Gehen rutscht:** Achten Sie darauf, den Schlüssel abzunehmen und das Netzkabel herauszuziehen. Drehen Sie mit einem 7/32" Sechskant-Schraubenschlüssel beide Radeinstellschrauben im Uhrzeigersinn um eine 1/4- Drehung. Wenn das Laufband richtig gespannt ist, müssten Sie in der Lage sein, jede Seite des Laufbandes um 2,5 bis 5 cm von den Laufflächen anzuheben. Die Mitte des Laufbandes sollte die Laufflächen nur berühren. Achten Sie darauf, dass das Laufband zentriert ist. Dann schließen Sie das Netzkabel an, führen den Schlüssel ein und lassen der Lauftrainer ein paar Minuten laufen. Wiederholen Sie dies, bis das Laufband richtig gestrafft ist. Anmerkung: Wenn Sie die Radeinstellschrauben anziehen, bewegt sich das Vorderrad. **Wenn sich das Vorderrad nicht weiterbewegt, dürfen Sie die Radeinstellschrauben nicht weiter anziehen; siehe bitte die Rückseite von diesem Bedienungsanleitung.**



5. SYMPTOM: DAS LAUFBAND STOPPT ODER DIE NEIGUNG KANN NICHT VERSTELLT WERDEN, OBWOHL DIE KONSOLE ANGESCHALTET BLEIBT

a. Dies zeigt, dass ein Controllerfehler aufgetreten sein kann. Um dieses Problem zu beheben, schalten Sie den Strom aus, warten 5 Sekunden und stellen den Schalter dann wieder an.

6. SYMPTOM: DAS NEIGUNGSSYSTEM FUNKTIONIERT NICHT RICHTIG ODER ES BEFINDET SICH NICHT IN DEM AUF DEM HAUPTDISPLAY ANGEZEIGTEN NEIGUNGSWINKEL

a. Das Neigungssystem muss vielleicht kalibriert werden. Um die Kalibrierungsroutine zu starten, schalten Sie den Strom aus, warten 5 Sekunden und stellen den Schalter dann wieder an. Während der Kalibrierungsroutine bewegt sich der Lauftrainer automatisch in die niedrigste Neigungsposition und begibt sich dann wieder in die Horizontalstellung.

b. Wenn das Neigungssystem immer noch nicht richtig funktioniert, siehe bitte die Rückseite von diesem Bedienungsanleitung.

TRAININGSRICHTLINIEN

⚠️ WARNUNG: Bevor man mit einem Trainingsprogramm beginnt, soll man seinen Arzt konsultieren. Das ist besonders für Personen über 35 Jahre oder für Personen mit Gesundheitsproblemen wichtig.

Der Pulsmesser ist kein medizinisches Gerät. Verschiedene Faktoren können die Genauigkeit von Herzfrequenzablesungen beeinträchtigen. Der Pulsmesser ist nur als Trainingshilfe gedacht, indem er allgemeine Trends bei der Pulsmessung feststellt.

Diese Richtlinien werden Ihnen dabei helfen, Ihr Trainingsprogramm zu erstellen. Jedoch für detailliertere Trainingsinformationen sollten Sie sich ein angesehenes Buch kaufen oder einen Arzt konsultieren. Vergessen Sie nicht, dass auch eine ausgewogene Nahrung und genügend Schlaf für erfolgreiche Resultate wichtig sind.

TRAININGSINTENSITÄT

Ob es Ihr Ziel ist, Fett zu verbrennen oder Ihr Herz-Kreislaufsystem zu stärken, das Trainieren mit der passenden Intensität ist der Schlüssel zum Erfolg. Der Pulsschlag kann einem dabei helfen, die passende Intensität zu bestimmen. Die Tabelle unten gibt empfohlene Herzfrequenzwerte zur Fettverbrennung und zur Aerobic an.

165	155	145	140	130	125	115	♥♥
145	138	130	125	118	110	103	♥
125	120	115	110	105	95	90	♥
<hr/>							
20	30	40	50	60	70	80	

Um den richtigen Intensitätsgrad zu finden, suchen Sie Ihr Alter unten auf der Tabelle (das Alter wurde auf die nächste Dekade auf- oder abgerundet). Die drei Zahlen, die dann über Ihrem Alter liegen, geben Ihre „Trainingszone“ an. Die niedrigste Zahl gibt an, wie hoch Ihr Puls sein muss, um Fett zu verbrennen. Die mittlere Zahl gibt Ihren Puls bei maximaler Fettverbrennung an. Und die höchste Zahl gibt Ihren Puls bei aerobem Training an.

Fettverbrennung—Um Fett effektiv zu verbrennen, muss man bei niedriger Intensität über einen längeren Zeitraum trainieren. Während der ersten paar Minuten eines Workouts verbrennt der Körper *Kohlehydrate*. Erst danach beginnt der Körper, gelagertes *Fett* zur Energiegewinnung freizumachen. Wenn Sie also Fett verbrennen wollen, müssen Sie mit einer Intensität trainieren, die Ihren Puls nahe der niedrigsten Zahl Ihrer Trainingszone hält. Zur optimalen Fettverbrennung soll Ihr Puls bei der mittleren Zahl Ihrer Trainingszone liegen.

Aerobes Training—Um das Herz-Kreislaufsystem zu stärken, muss man aerobes Training ausführen. Dieses fordert große Mengen von Sauerstoff über längere Zeiträume hinweg an. Um also aerobes Training durchzuführen, müssen Sie mit einer Intensität trainieren, die Ihren Puls nahe der höchsten Zahl Ihrer Trainingszone hält.

TRAININGSRICHTLINIEN

Aufwärmen—Beginnen Sie mit 5 bis 10 Minuten Dehnen und leichten Übungen. Das Aufwärmen erhöht die Körpertemperatur, den Puls und die Zirkulation zur Vorbereitung auf das Training.

Übungen innerhalb der Trainingszone—Trainieren Sie 20 bis 30 Minuten lang innerhalb Ihrer Trainingszone. (Während der ersten paar Wochen eines neuen Trainingsprogramms soll man den Puls nur etwa 20 Minuten lang in der Trainingszone halten.) Atmen Sie regelmäßig und tief. Halten Sie den Atem niemals an.

Abkühlen—Beenden Sie Ihr Workout mit 5 bis 10 Minuten Dehnen. Dehnen erhöht die Flexibilität der Muskeln und vermeidet Probleme, die nach einem Training auftreten können.

TRAININGSHÄUFIGKEIT

Um Ihre Kondition zu erhalten oder zu verbessern, sollten Sie dreimal pro Woche trainieren, wobei mindestens ein Tag zwischen den Workouts liegen soll. Nach ein paar Monaten regelmäßigen Trainings kann man bis zu fünf Workouts pro Woche durchführen. Vergessen Sie nicht, dass der Schlüssel zum Erfolg darin liegt, Sport zum regelmäßigen und angenehmen Teil Ihres täglichen Lebens zu machen.

VORGESCHLAGENE DEHNÜBUNGEN

Die richtige Form für verschiedene einfache Dehnübungen wird rechts angegeben. Bewegen Sie sich beim Dehnen immer langsam und wippen Sie dabei nicht.

1. Zehen berühren

Stellen Sie sich mit leicht gebeugten Knien hin und beugen Sie sich von den Hüften nach vorn. Lassen Sie den Rücken und die Schultern locker hängen und versuchen Sie, mit den Händen die Zehen zu erreichen. Verharren Sie in dieser Position während Sie auf 15 zählen. Gehen Sie dann in die Ausgangsposition zurück. 3 Mal wiederholen. Dehnt die hinteren Oberschenkelmuskeln, die Kniesehnen und den Rücken.

2. Dehnen des hinteren Oberschenkelmuskels

Setzen Sie sich nieder und strecken Sie ein Bein aus. Winkeln Sie das andere Bein an, sodass die Fußsohle den Innenschenkel des ausgestreckten Beins berührt. Beugen Sie sich jetzt nach vorne und versuchen Sie, die Zehen zu berühren. Verharren Sie in dieser Position während Sie auf 15 zählen. Gehen Sie dann in die Ausgangsposition zurück. 3 Mal pro Bein wiederholen. Dehnt die hinteren Oberschenkelmuskeln, den unteren Rücken und die Leistenengegend.

3. Dehnen der Wade/Achillessehne

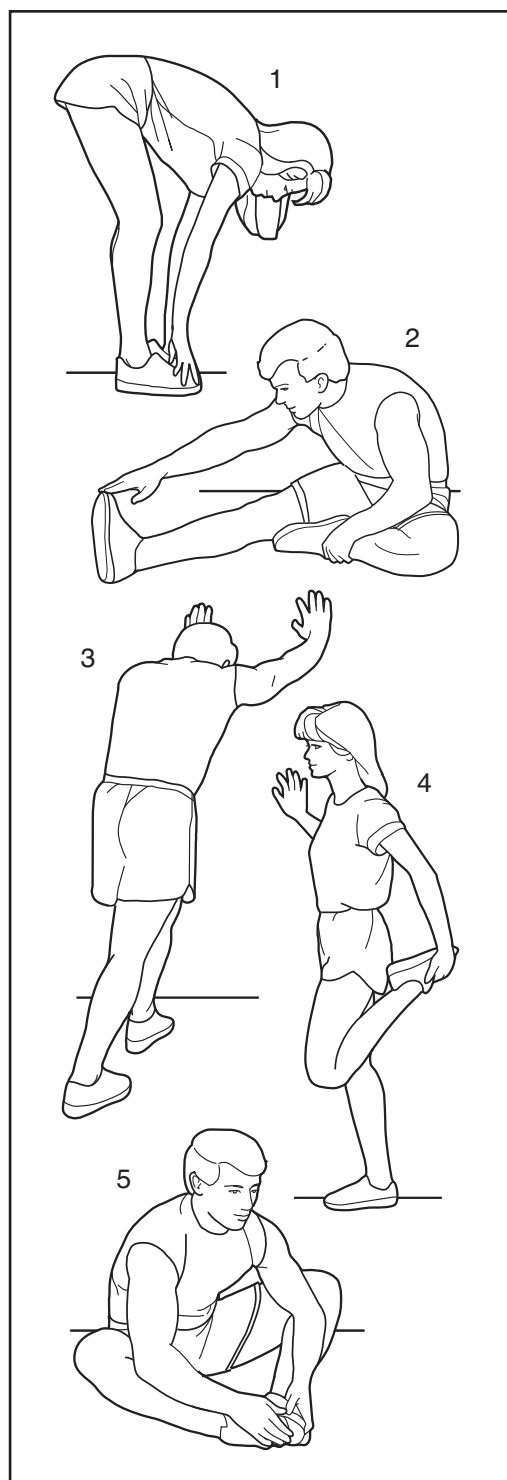
Stellen Sie sich mit einem Fuß vor dem anderen vor eine Wand und geben Sie Ihre Hände an die Wand. Das hintere Bein soll gestreckt bleiben und der hintere Fuß flach am Boden aufliegen. Beugen Sie das vordere Bein, lehnen Sie sich nach vorne und bewegen Sie die Hüften in Richtung Wand. Verharren Sie in dieser Position während Sie auf 15 zählen. Gehen Sie dann in die Ausgangsposition zurück. 3 Mal pro Bein wiederholen. Um die Achillessehne noch mehr zu dehnen, beugen Sie auch das hintere Bein. Dehnt Unterschenkel, Achillessehnen und Fußgelenke.

4. Dehnen des Oberschenkelmuskels

Zur Balance geben Sie eine Hand an eine Wand. Greifen Sie mit der anderen Hand nach hinten und fassen Sie damit Ihren Fuß. Ziehen Sie die Ferse des Fußes so weit wie möglich ans Gesäß heran. Verharren Sie in dieser Position während Sie auf 15 zählen. Gehen Sie dann in die Ausgangsposition zurück. 3 Mal pro Bein wiederholen. Dehnt Oberschenkelmuskeln und Hüftmuskeln.

5. Dehnen des Innenschenkels

Setzen Sie sich auf den Boden, wobei die Fußsohlen aneinandergelegt werden sollen und die Knie nach außen schauen. Ziehen Sie die Füße soweit wie möglich an sich heran. Verharren Sie in dieser Position während Sie auf 15 zählen. Gehen Sie dann in die Ausgangsposition zurück. 3 Mal wiederholen. Dehnt Oberschenkelmuskeln und Hüftmuskeln.

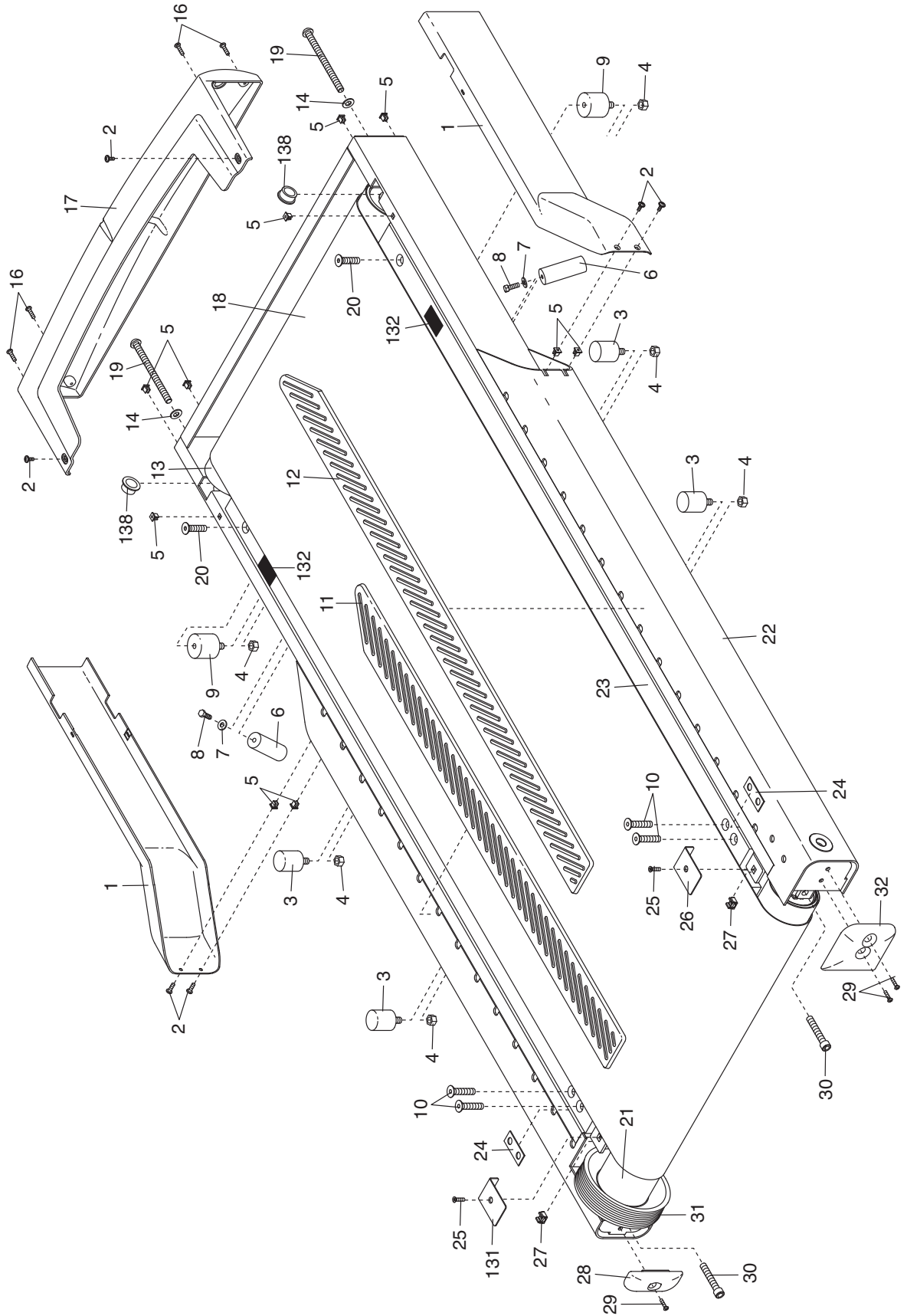


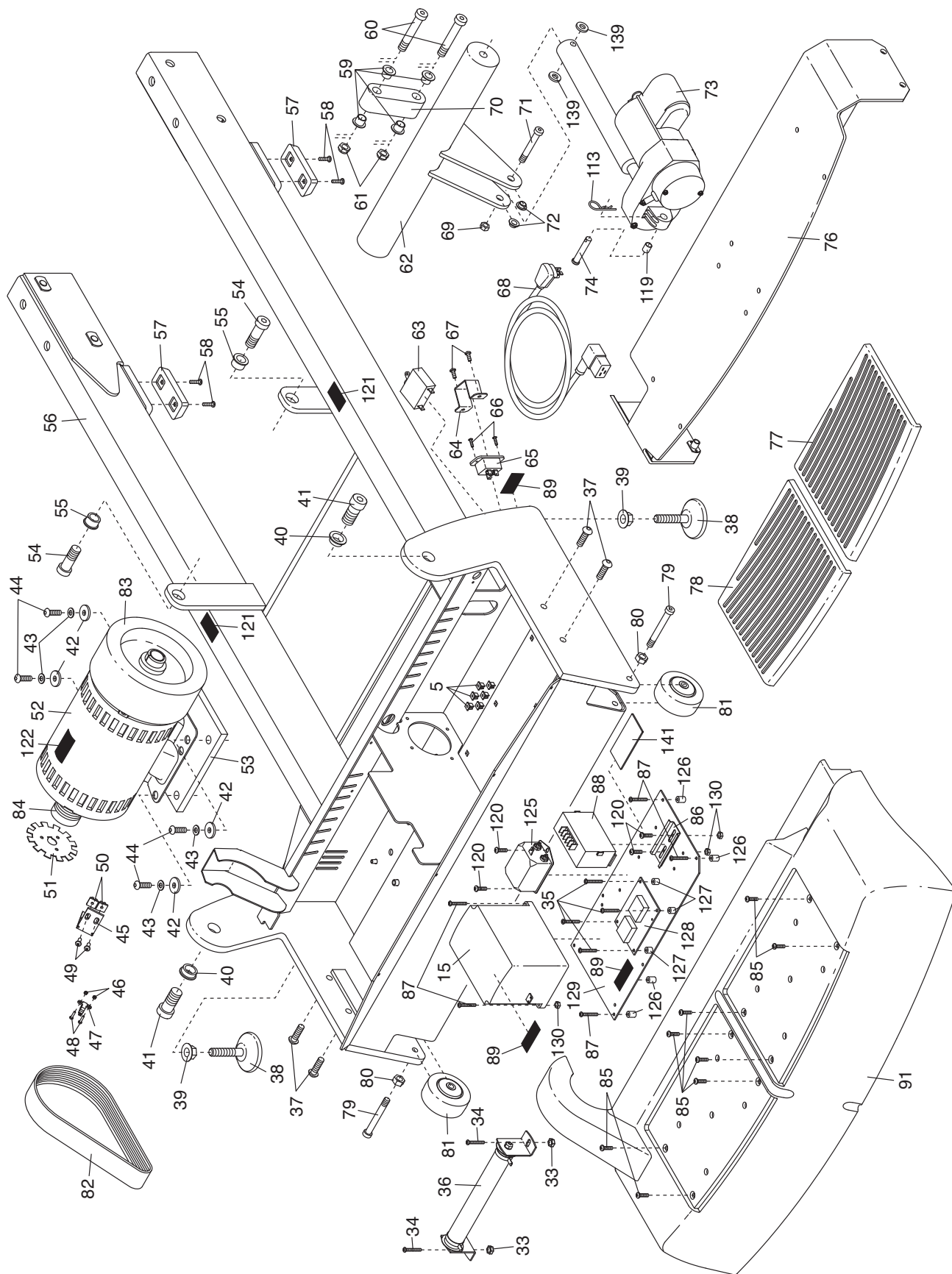
ANMERKUNGEN

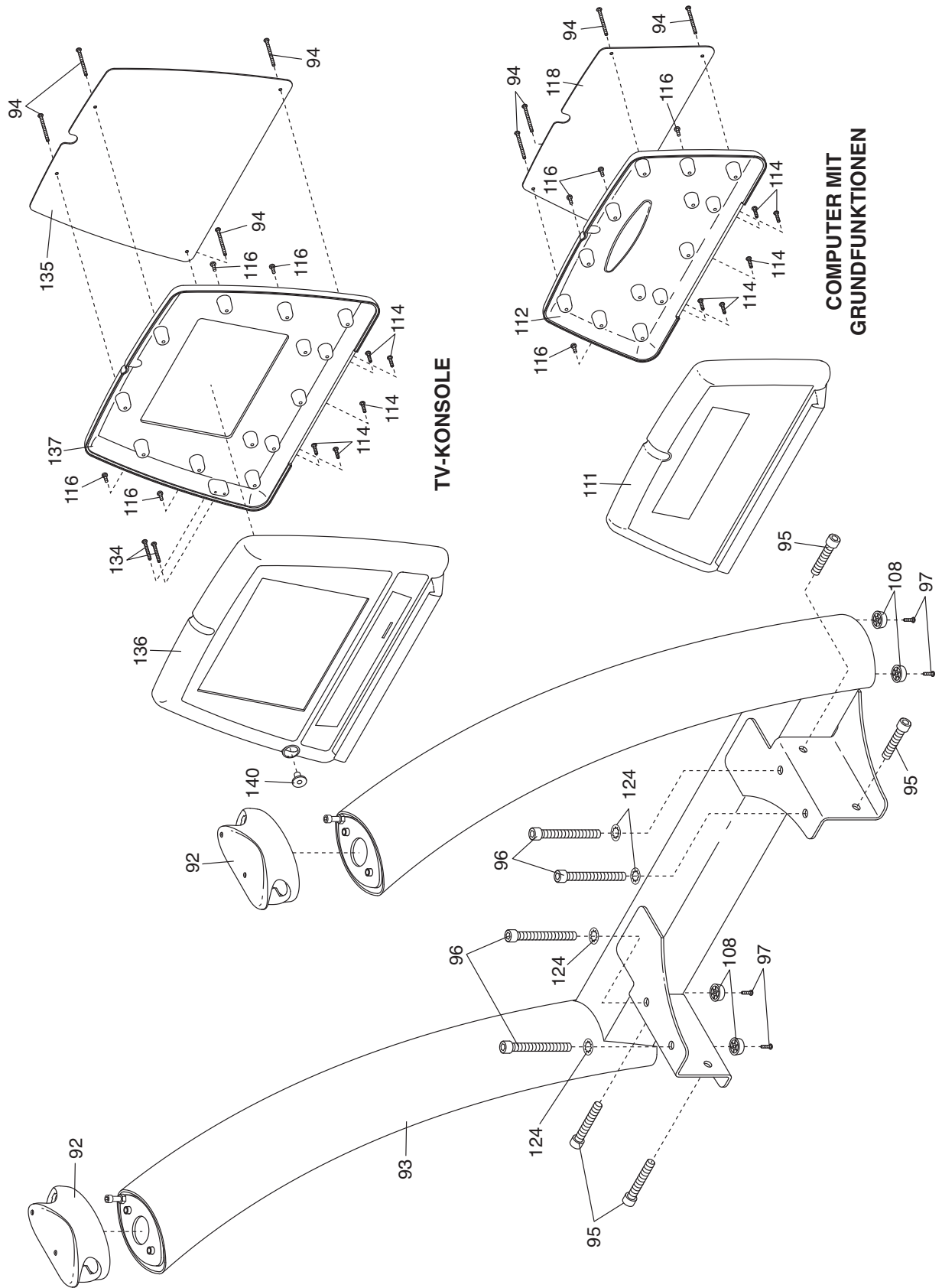
Nr.	Anzahl	Beschreibung	Nr.	Anzahl	Beschreibung
1	2	Seitenabdeckung	51	1	Geschwindigkeitsscheibe
2	6	Abdeckungsschraube	52	1	Antriebsmotor
3	4	Mittlerer Entkoppler	53	1	Antriebsmotor-Entkoppler
4	6	Entkopplermutter	54	2	Drehstabbolzen
5	18	Kunststoffeinlage	55	2	Drehstab-Buchse
6	2	Riemenführung	56	1	Basisrahmen
7	2	Riemenführungs-Abstandhalter	57	2	Basisrahmenpolster
8	2	Riemenführungsbolzen	58	4	Basisrahmenpolster-Schraube
9	2	Vorderer Entkoppler	59	4	Neigungsanschlussbuchse
10	4	Laufflächenbolzen, hintere	60	2	Neigungsanschlussbolzen
11	1	Linke Pedale	61	2	Neigungsanschlussmutter
12	1	Rechte Pedale	62	1	Drehstab
13	1	Vorderrad	63	1	Ein-/Aus-Überlastschalter
14	2	Vorderrad-Unterlegscheibe	64	1	Netzkabelklammer
15	1	Controller-Box	65	1	Netzkabel Receptical
16	4	Vorderabdeckungsschraube	66	2	Bolzen Receptical
17	1	Vorderabdeckung	67	2	Netzkabelklammer-Schraube
18	1	Laufband	68	1	Netzkabel
19	2	Vorderrad-Einstellschraube	69	1	Drehstabstiftmutter
20	2	Laufflächenschraube, vordere	70	1	Neigungsanschlussstab
21	1	Antriebsradbaugruppe	71	1	Drehstabstiftbolzen
22	1	Rahmen	72	2	Neigungsmotorbuchse
23	1	Laufflächen	73	1	Neigungsmotor
24	2	Kunststoffflächen-Abstandhalter	74	1	Neigungsmotorstift/w Splint
25	2	Hintere Radabdeckungsschraube	75	2	Haltestangenendkappe, Oberteil
26	1	Hintere Radabdeckung	76	1	Haubenstützklammer
27	2	Gehäusemutter	77	1	Rechte Haubenabdeckung
28	1	Linke hintere Abschlusskappe	78	1	Linke Haubenabdeckung
29	3	Abschlusskappenschraube	79	2	Radbolzen
30	2	Hintere Radeinstellschraube	80	2	Sechskantmutter
31	1	Hinterrad/hintere Riemenscheibe	81	2	Rad
32	1	Rechte hintere Abschlusskappe	82	1	Antriebsmotorriemen
33	2	1/4" Abstandhalter	83	1	Antriebsmotor-Schwungrad
34	2	#10 x 1/2" Schraube	84	1	Antriebsmotorrolle
35	10	,188" Schraube	85	8	Haubenschraube
36	1	Widerstand	86	1	Leistungsschild
37	4	Haubenstützbolzen	87	8	Electronics-Schraube
38	2	Hintere Nivellierfuß	88	1	Stromkasten
39	2	Nivellierfuß-Mutter	89	3	Starkstromaufkleber
40	2	Rahmenstiftbuchse	90	2	#8 x 3/4" Schraube
41	2	Rahmenstiftbolzen	91	1	Motorhaube
42	4	Antriebsmotor-Abstandhalter	92	2	Ständerkappe
43	4	Antriebsmotor-Unterlegscheibe	93	1	Ständer
44	4	Antriebsmotorbolzen	94	4	Konsolenschraube
45	1	Sensorklammer	95	4	Seitliche Basisbolzen
46	2	Geschwindigkeitssensor-Mutter	96	4	Obere Basisbolzen
47	1	Geschwindigkeitssensor	97	4	Ständerschraube
48	2	Geschwindigkeitssensorbolzen	98	4	Pulsmesser
49	2	Sensorklammerbolzen	99	4	Pulsmesserschraube
50	2	Sensorklammer-Einsatz	100	4	Pulsmesserbasis

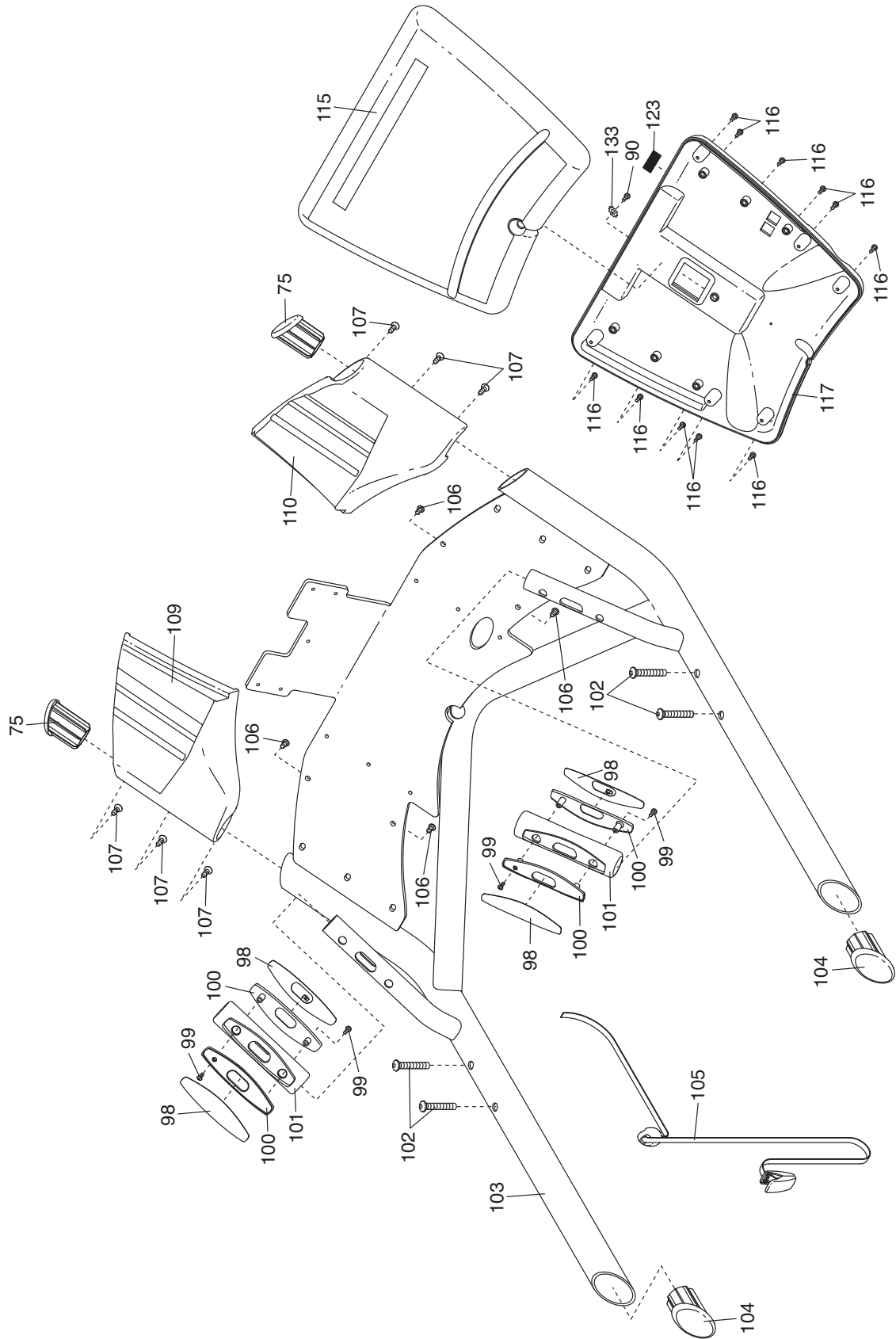
Nr.	Anzahl	Beschreibung	Nr.	Anzahl	Beschreibung
101	2	Griff	*	–	Pulsgriff-Kabelbaum
102	4	Griffstangenbasisbolzen	*	–	Puls-Kabelbaum
103	1	Griffstange	*	–	Puls-Schaltplatte
104	2	Griffstangenabschlusskappe	*	–	CSAFE-gedruckte Schaltung
105	1	Schlüssel/Clip	*	–	Gedruckte Hauptschaltplatte
106	4	Zubehörfach-Befestigungsschraube	*	–	Ferritklammer
107	6	Zubehörfach-Schraube	*	–	Puls/EKG-Aufkleber
108	4	Ständerschraube	*	–	45" TV-Kabel
109	1	Linkes Zubehörfach	*	–	65" TV-Kabel
110	1	Rechtes Zubehörfach	*	–	18" CAT5-Kabel
111	1	Displaykonsole	*	–	36" CAT5-Kabel
112	1	Displaykonsole, Rückseite	*	–	Pulstafel Kabelbaum
113	1	Splint	*	–	Controller-Montage d. Konsole
114	5	Display-Einbauschraube	*	–	10" Grün/Gelber Draht
115	1	Konsole	*	–	24" Grün/Gelber Draht
116	16	Konsolenschraube	*	–	8" Grün/Gelber Draht (mit amerika-
117	1	Konsolentrückseite			nischem Drahtquerschnitt) AWG14
118	1	Konsolenschild	*	–	8" Grün/Gelber Draht AWG12
119	1	Sechskant-Schraubenschlüssel	*	–	Kabelbaum mit 7 & 8 Stiften
120	4	#8 x 1/2" Schraube	*	–	8" Schwarzer Draht AWG12
121	2	Warnaufkleber	*	–	4" Weißer Draht AWG12
122	1	Gefahrenwarnaufkleber	*	–	6" Schwarzer Draht AWG14
123	1	Warningaufkleber	*	–	5" Blauer Draht AWG14
124	4	1/2" Zahnscheibe	*	–	Kabel des Steigungsmotors
125	1	Filter	*	–	4" 14AWG Roter Draht
126	6	Abstandsstück	*	–	4" 14AWG Schwarzer Draht
127	5	Langes Abstandsstück	*	–	4" 14AWG Weißer Draht
128	1	Relaistafel	*	–	26" 14AWG Blauer Draht
129	1	Montierplatte	*	–	16" 14AWG Blauer Draht
130	6	Nylon-Mutter	*	–	6" 12AWG Blauer Draht
131	1	Linke Hinterer Rollenschutz	*	–	6" 14AWG Weißer Draht
132	4	Deck-Maintenanceaufkleber	*	–	14/14 Blauer Draht
133	1	#8 Zahnscheibe	*	–	14/14 Weißer Draht
134	2	TV-Konsole Vordere Schraube	*	–	12/18 Blauer Draht
135	1	TV-Rückplatte	*	–	12/18 Weißer Draht
136	1	TV-Konsole Vordere Abdeckung	*	–	7" Filter Draht
137	1	TV-Konsole Rückenabdeckung	*	–	Konsolenadapter
138	2	Laufrollerbusche	*	–	14WG Draht M/R
139	2	Neigungsmotorbusche	*	–	12" Drahtschalter
140	1	Audio-Busche	*	–	Mov Schalttafel
141	1	Pulsschalttafel	*	–	9 Kabelbaumstift
*	–	Konsole/Matrix-Kabelbaum	*	–	9/14 Kabelbaumstift
*	–	20" Kabelbaum			

Anmerkung: Änderungen vorbehalten. Beziehen Sie sich auf die Rückseite dieser Anleitung, um eine Ersatzteilbestellung zu unternehmen. *Weist auf ein nicht-abgebildetes Teil hin.









SICH MIT DEM KUNDENDIENST IN VERBINDUNG SETZEN

Sollten Sie irgendwelche Fragen haben, nachdem Sie diese Bedienungsanleitung gelesen haben, oder sollten Teile beschädigt sein oder fehlen, kontaktieren Sie den Kundendienst unter der unten angeführten Telefonnummer oder Adresse. **Bitte halten Sie die Modellnummer, die Seriennummer und den Namen des Produkts (siehe Vorderseite dieser Bedienungsanleitung) bereit, wenn Sie den Kundendienst anrufen. Zur Bestellung von Ersatzteilen halten Sie bitte auch die Bestell-Nummer und die Beschreibung des Teils bereit (siehe TEILELISTE und DETAILZEICHNUNG am Ende dieser Bedienungsanleitung).**

Telefon: Gebührenfrei in der USA: 1-866-799-8946, Mon.–Fr. 8:00–17:00 MT

Adresse: FreeMotion Fitness, 1500 S. 1000 W., Logan, UT 84321-9813