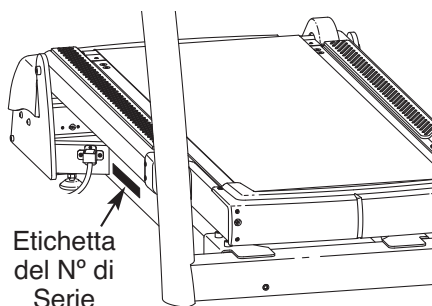


FREEMOTION® *treadmill*

N° del Modello _____

N° di Serie _____

Il numero del modello e il numero di serie si trovano nella posizione indicata di seguito. Scrivere il numero del modello e il numero di serie nello spazio soprastante.



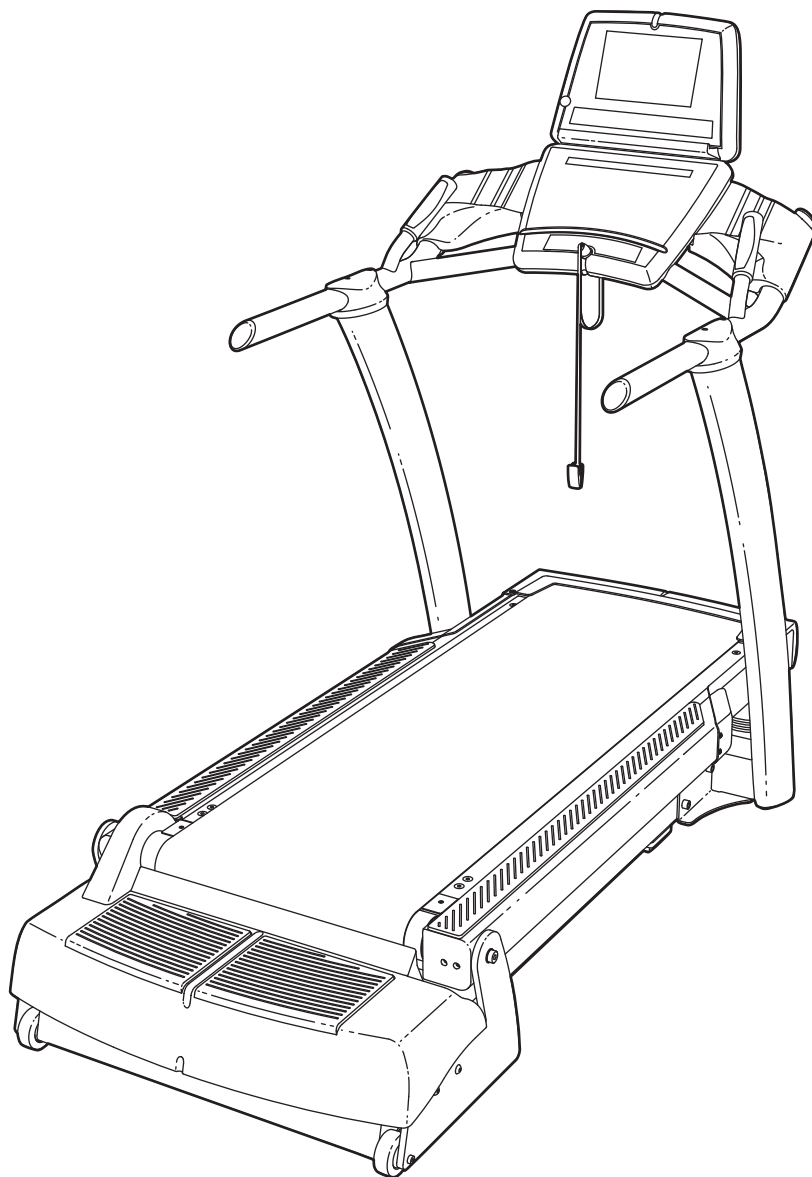
DOMANDE?

Per qualsiasi domanda o se alcuni pezzi fossero andati persi o risultassero danneggiati, consultare il capitolo **CONTATTARE IL SERVIZIO ASSISTENZA CLIENTI** nella retrocopertina del presente manuale.

ATTENZIONE

Leggere tutte le istruzioni e precauzioni elencate in questo manuale prima di utilizzare questa attrezzatura. Conservare il manuale per future referenze.

MANUALE D'ISTRUZIONI



INDICE

POSIZIONE DELLE ETICHETTE DI AVVERTENZA	3
PRECAUZIONI IMPORTANTI	4
PRIMA DI INIZIARE	6
MONTAGGIO	7
COME MUOVERE IL TAPIS ROULANT	11
COLLEGAMENTO DEL TAPIS ROULANT	12
COME AGGIORNARE LA CONSOLLE	13
COME UTILIZZARE LA CONSOLLE DI BASE	14
MANUTENZIONE PREVENTIVA	33
DOCUMENTAZIONE SEMESTRALE DELLA MANUTENZIONE PREVENTIVA	36
LOCALIZZAZIONE GUASTI	37
GUIDA AGLI ESERCIZI	39
ELENCO PEZZI	42
DISEGNO ESPLOSO	44
CONTATTARE IL SERVIZIO ASSISTENZA CLIENTI	Retrocopertina

POSIZIONE DELLE ETICHETTE DI AVVERTENZA

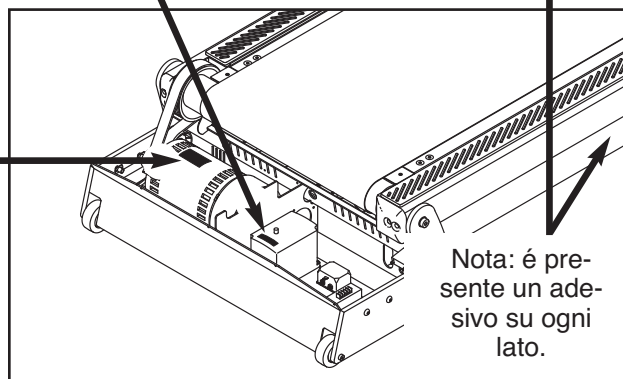
Questi disegni mostrano la posizione delle etichette di avvertenza. **Se un'etichetta è mancante o illeggibile, consultare la retrocopertina del presente manuale e richiederne gratuitamente una in sostituzione. Applicare l'etichetta nella posizione indicata.** Nota: queste etichette potrebbero non essere raffigurate a grandezza naturale.

⚠ AVISO : ALTO VOLTAGGIO
Disinserire il cavo elettrito dalla presa prima effettuare opere di manutenzione.

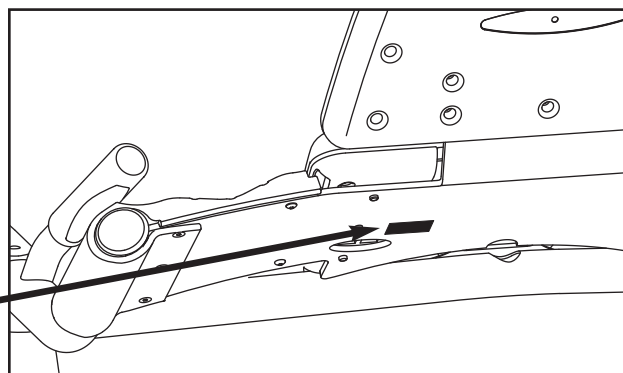
⚠ ATTENZIONE
TENERE MANI E PIEDI LONTANO DA QUESTA ZONA QUANDO IL TREADMILL È IN FUNZIONE.



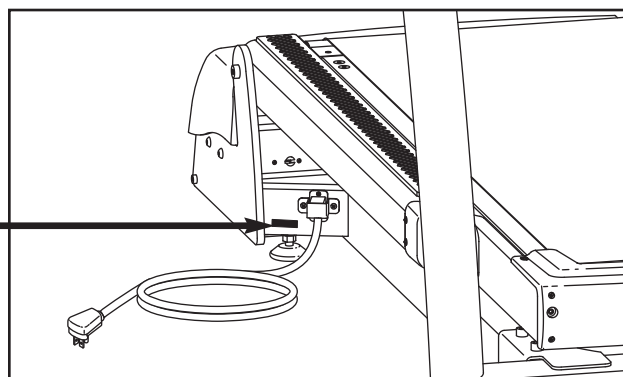
⚠ AVVERTIMENTO
VOLTAGGIO PERICLOSO
Spegnere l'unità prima di effettuare opere di manutenzione.



⚠ ATTENZIONE
Non rimuovere o inserire questa presa mentre la chiave è inserita nella consolle. I componenti statico-sensibili potrebbero esserne compromessi.



⚠ AVISO : ALTO VOLTAGGIO
Disinserire il cavo elettrito dalla presa prima effettuare opere di manutenzione.



PRECAUZIONI IMPORTANTI

⚠ AVVERTENZA: per ridurre il rischio di incidenti gravi, leggere tutte le precauzioni e le istruzioni importanti contenute nel presente manuale nonché tutte le avvertenze riportate sul tapis roulant prima di iniziare a utilizzarlo. FreeMotion Fitness non si assume alcuna responsabilità in caso di lesioni personali o danni causati o dovuti all'utilizzo dell'attrezzo.

1. Sarà responsabilità del proprietario del tapis roulant di informare adeguatamente qualsiasi persona che farà uso del tapis roulant, di tutte le istruzioni e precauzioni.
2. Utilizzare il tapis roulant solo secondo le istruzioni.
3. Posizionare il tapis roulant su una superficie piana con almeno 2,4 m di zona sgombra dietro di zona sgombra dietro e 0,6 m su ogni lato. Non posizionare il tapis roulant vicino ad acqua, all'aperto o dove ostruisca un'apertura d'aria. Per protezione, coprire il pavimento sottostante il tapis roulant.
4. Tenere il tapis roulant al coperto, lontano dall'umidità e dalla polvere. Non mettere il tapis roulant in un garage, in terrazza, o vicino a fonti d'acqua.
5. Non utilizzare il tapis roulant dove sono utilizzati prodotti per inalazione o per la somministrazione di ossigeno.
6. Non mettere in funzione il tapis roulant fino a quando non sarà correttamente montato (vedere MONTAGGIO a pagina 7).
7. Ispezionare e stringere appropriatamente tutti i pezzi del tapis roulant regolarmente.
8. Tenere lontano dalla portata dei bambini di età inferiore ai 12 anni ed animali domestici.
9. Il tapis roulant non dovrebbe essere utilizzato da persone con un peso superiore ai 159 kg.
10. Non permettere a più di una persona alla volta di usare il tapis roulant.
11. Durante l'allenamento indossare un abbigliamento adeguato. Non indossare abiti troppo larghi o che potrebbero impigliarsi nel tapis roulant. Si consigliano articoli sportivi comodi. *Calzare sempre scarpe da corsa. Non usare mai il tapis roulant a piedi scalzi, indossando solo calze o sandali.*
12. Durante il collegamento del cavo alimentazione, attenersi alle istruzioni a pagina 12. Al circuito del tapis roulant non dovrà essere collegata nessuna altra attrezzatura. Non utilizzare una prolunga.
13. Evitare il contatto del cavo alimentazione con superfici calde.
14. Non cercare di muovere il nastro scorrevole quando l'apparecchio non è alimentato da energia elettrica. Non azionare il tapis roulant se il cavo alimentazione o la spina della corrente sono danneggiati o se il tapis roulant presenta un cattivo funzionamento. (Vedere LOCALIZZAZIONE GUASTI a pagina 37 se il tapis roulant non funzionasse appropriatamente.)
15. Prima di utilizzare il tapis roulant, leggere, comprendere e collaudare la procedura di arresto di emergenza (vedere PER INIZIARE a pagina 17).
16. Salire sul nastro scorrevole solo dopo aver azionato il tapis roulant. Durante l'allenamento tenersi sempre agli corrimani.
17. Il tapis roulant è capace di alte velocità. Regolare la velocità molto lentamente per evitare sbalzi improvvisi.
18. I sensore pulsazioni in dotazione non sono apparecchi medici. Vari fattori, tra cui il movimento, possono influenzare l'accuratezza dei dati della frequenza cardiaca. I sensore pulsazioni sono intesi semplicemente come aiuti nel determinare approssimativamente la frequenza cardiaca durante l'allenamento.

19. Non lasciare mai incustodito il tapis roulant mentre è in funzione.
20. Non tentare di modificare l'inclinazione del tapis roulant collocando oggetti sotto il tapis roulant.
21. Non inserire nessun oggetto nelle aperture.
22. Accertare di avere eseguito tutte le procedure di manutenzione illustrate nel presente manuale. In caso contrario verrà invalidata la garanzia e il tapis roulant potrà risultarne danneggiato.

23. **PERICOLO:** staccare sempre il cavo alimentazione dopo aver usato il tapis roulant, prima di pulirlo, e prima di eseguire la manutenzione e le procedure di regolazione descritte in questo manuale. Qualsiasi altro tipo di manutenzione, a parte quella indicata in questo manuale, è di esclusiva competenza dei tecnici autorizzati.

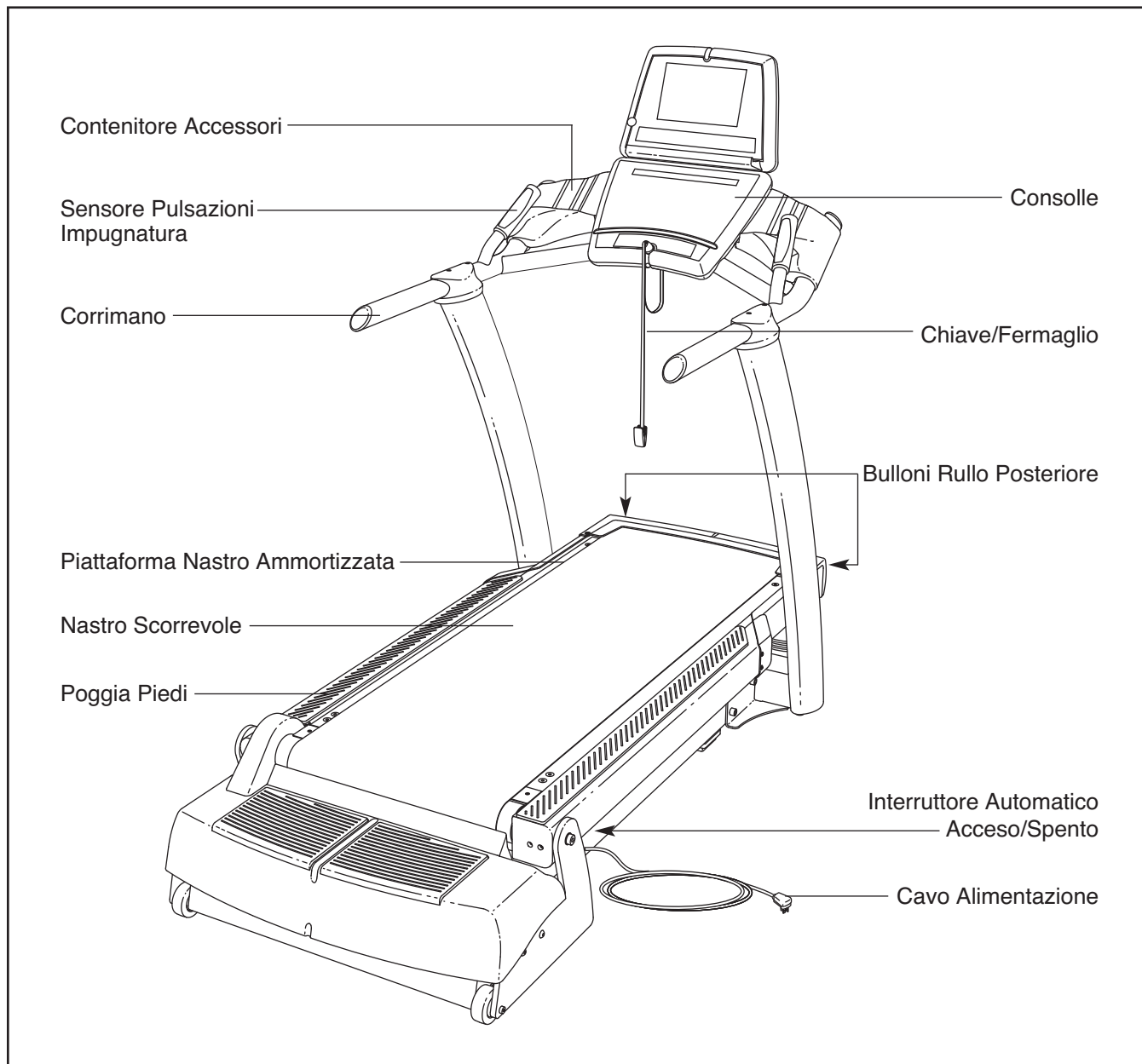
PRIMA DI INIZIARE

Grazie per aver scelto il rivoluzionario tapis roulant FREEMOTION® TREADMILL. Il tapis roulant FREEMOTION TREADMILL offre una vasta gamma di funzioni realizzate per rendere i vostri esercizi a casa più piacevoli ed efficaci.

Onde evitare problemi, si consiglia di leggere attentamente il presente manuale prima di utilizzare il tapis roulant. Per qualsiasi domanda relativa al contenuto del presente manuale, si prega di consultare la re-

trocopertina del manuale. Per poter soddisfare rapidamente ogni eventuale richiesta, prima di contattarci è necessario munirsi del numero del modello e del numero di serie indicati sull'apposita etichetta. La posizione di tale etichetta è riportata sulla copertina del presente manuale.

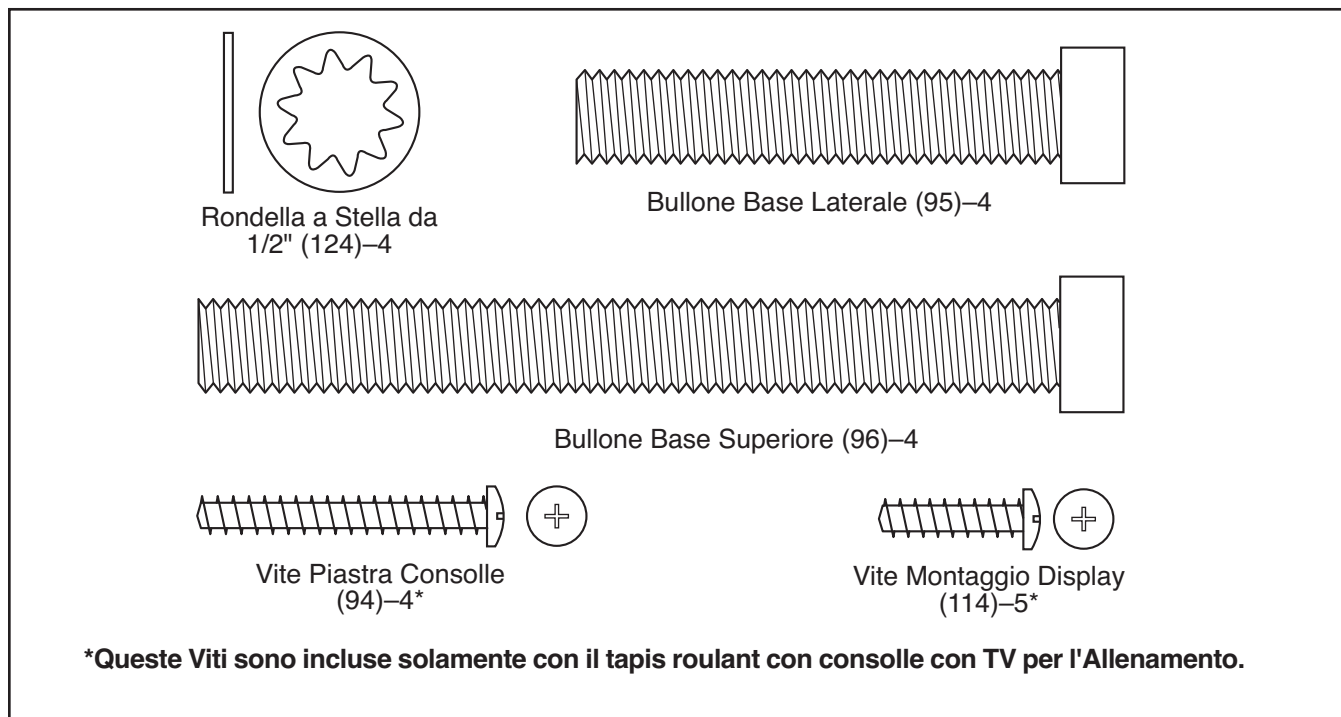
Prima di proseguire ulteriormente si prega di osservare il grafico sottostante per poter familiarizzare con le parti contrassegnate.



MONTAGGIO

Il montaggio richiede due persone. Posizionare il tapis roulant in un'area sgombra e rimuovere il materiale di imballaggio. Non disfarsi della materiale di imballaggio fino a montaggio completo. **Il montaggio può essere completato utilizzando le chiavi esagonaleda 3/8", le chiavi esagonaleda 7/32" e un cacciavite di croce.**

Per l'identificazione dei pezzi per il montaggio, vedere i disegni dei pezzi di seguito. **Nota: se un pezzo non fosse nel sacchetto dei pezzi, controllare che non sia stato pre-montato. Al fine di evitare danni ai componenti in plastica, non utilizzare strumenti alimentati elettricamente per il montaggio.**



1. Posizionare i Montanti (93) vicino alla parte anteriore del Telaio Base (56) come indicato.

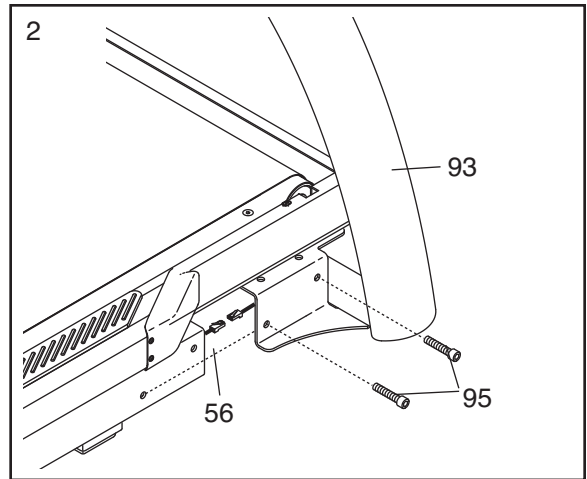
Collegare i cavi indicati sul lato destro del tapis roulant. **Vedere il disegno allegato. I connettori dovrebbero inserirsi agevolmente uno nell'altro e scattare in posizione.** Qualora ciò non accada, ruotare un connettore e riprovare. **QUALORA I CONNETTORI NON VENGANO INSERITI CORRETTAMENTE, LA CONSOLLE POTREBBE RISULTARNE DANNEGGIATA QUANDO SI ATTIVA L'ALIMENTAZIONE.**

Inserire il cavo in eccesso nel foro presente nel Montante (93).



2. Quindi, infilare i Montanti (93) sul Telaio Base (56) e allineare i fori nei Montanti con i fori nel Telaio Base. **Prestare attenzione a non pizzicare i fili.** Serrare manualmente due Bulloni Base Laterali (95) attraverso la staffa a fianco del Montante destro e nel Telaio Base; **non serrare completamente i Bulloni Base Laterali a questo punto.**

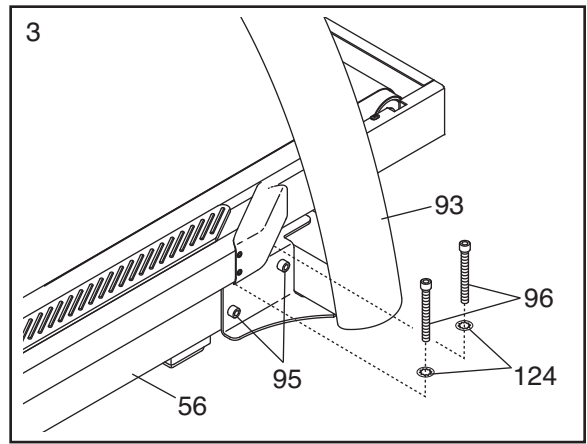
Ripetere la fase precedente sul lato sinistro del tapis roulant; non sono presenti fili sul lato sinistro.



3. Serrare manualmente due Bulloni Base Superiori (96) con due Rondelle a Stella da 1/2" (124) attraverso la parte superiore della staffa a fianco del Montante (93) destro e nel Telaio Base (56); **non serrare completamente i Bulloni Base Superiori a questo punto.**

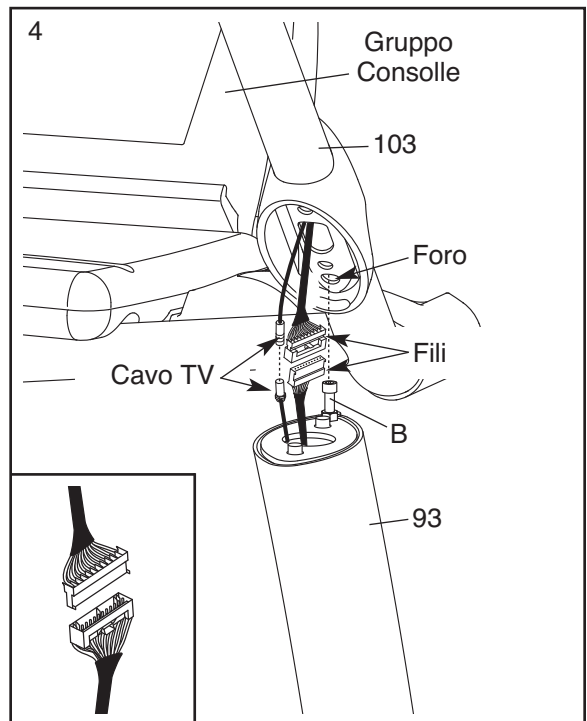
Ripetere la fase precedente sul lato sinistro del tapis roulant.

Quindi, serrare i Bulloni Base Superiori (96) e i Bulloni Base Laterali (95) su entrambi i lati.



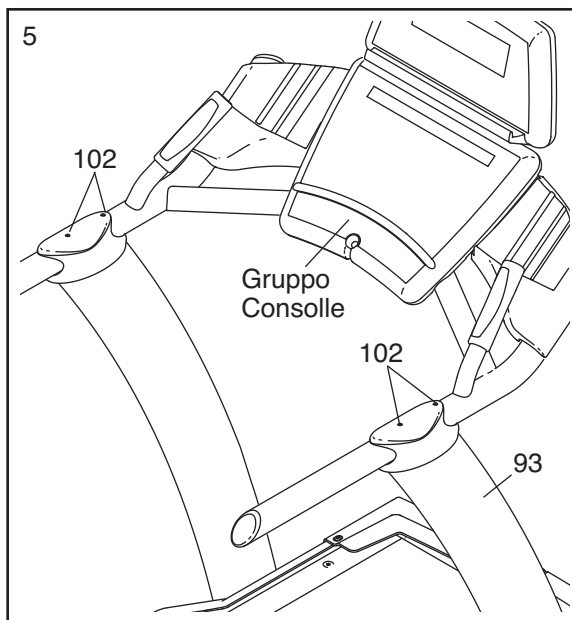
4. Localizzare il Bullone (B) sulla parte superiore di ogni Montante (93). Con l'aiuto di un'altra persona, posizionare il gruppo consolle sopra i Montanti. **Accertare che i Bulloni siano inseriti nei fori indicati sul fondo del gruppo consolle (viene mostrato solo un lato).** **Prestare attenzione a non pizzicare i cavi.** Tirando il Corrimano (103) inclinare attentamente il gruppo consolle in avanti in modo da potere vedere i cavi indicati. **Accertare che il gruppo consolle sia saldamente fissato dai Bulloni.**

Collegare il cavo nel Montante destro (93) al cavo nel gruppo consolle. **Vedere il disegno allegato. I connettori dovrebbero inserirsi agevolmente uno nell'altro e scattare in posizione.** Qualora ciò non accada, ruotare un connettore e riprovare. **QUALORA I CONNETTORI NON VENGANO INSERITI CORRETTAMENTE, LA CONSOLLE POTREBBE RISULTARNE DANNEGGIATA QUANDO SI ATTIVA L'ALIMENTAZIONE.** Qualora sia presente un Cavo TV, collegare il Cavo TV nel gruppo consolle al Cavo TV nel Montante destro. Quindi, inserire i fili nel Montante destro verso il basso.



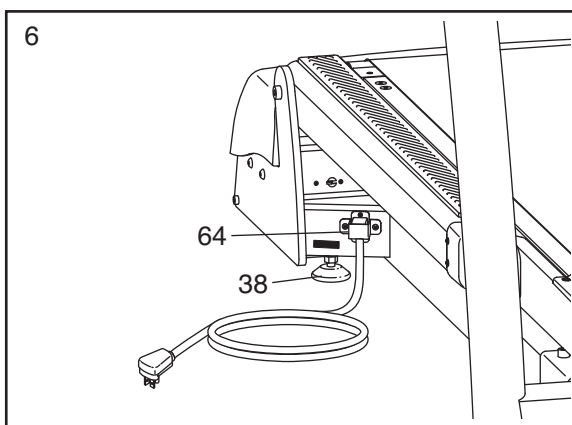
5. Con l'aiuto di un'altra persona ruotare il gruppo consolle nella posizione indicata. **Attenzione a non pizzicarsi le mani o danneggiare i cavi.**

Allineare i Bulloni Corrimano (102) con i fori sulla parte superiore dei Montanti (93). Inserire manualmente i Bulloni Corrimano, quindi serrarli saldamente.

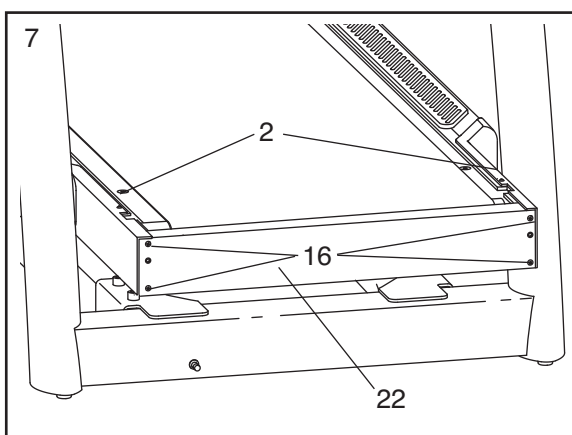


6. Una volta posizionato il tapis roulant nell'ubicazione di utilizzo (consultare la sezione COME MUOVERE IL TAPIS ROULANT di pagina 11), accertare che i Piedini Posteriori (38) e i Gommini Base (non mostrati) appoggino saldamente sul pavimento. Qualora il tapis roulant oscilli anche leggermente, ruotare il Piedino Posteriore destro in senso orario o antiorario fino a quando l'oscillazione scompare.

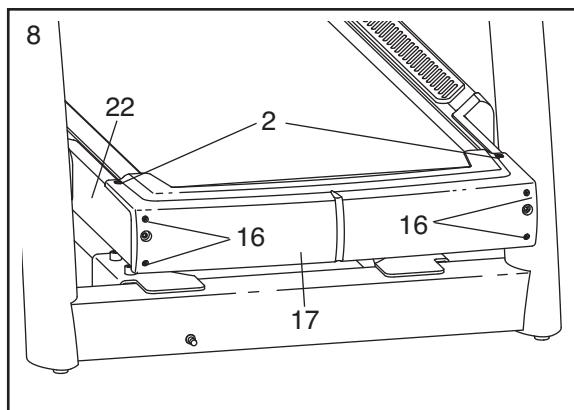
Nota: la Staffa Cavo di Alimentazione (64) deve sempre rimanere montata.



7. Rimuovere le due Viti Copri (2) e le quattro Viti Copri Anteriori (16) dal Telaio (22).



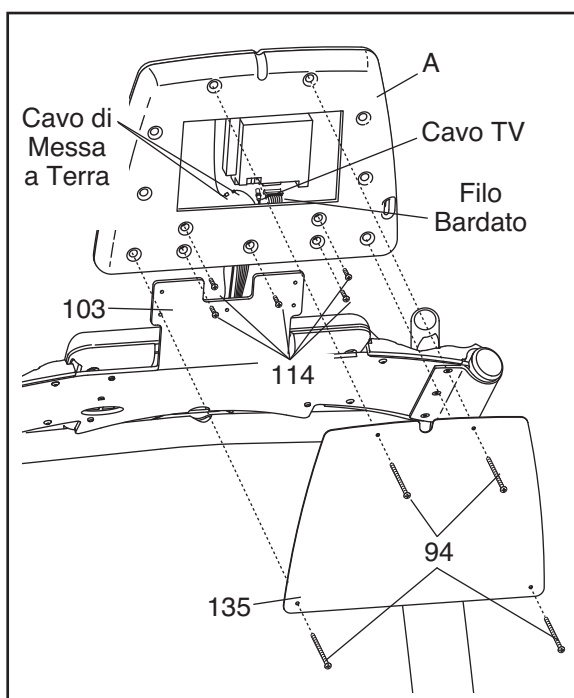
8. Montare il Copri Anteriore (17) sul Telaio (22) con due Viti Copri (2) e quattro Viti Copri Anteriori (16).



9. **Assicurarsi che tutti i pezzi siano avvitate prima dell'uso del tapis roulant.** Per proteggere il pavimento o la moquette, mettere un tappeto sotto il tapis roulant.

Se è stata acquistata la console Workout TV, attenersi alle fasi di seguito per assemblare la consolle.

1. **Disinserire il cavo di alimentazione.** Rimuovere le quattro Viti di Piastra Consolle (94) e la Piastra Consolle (non visualizzato). Rimuovere le cinque Viti di Montaggio Display (114) dal retro della Consolle Base (non mostrata) e rimuovere la Consolle Base dal tapis roulant. Scollegare tutti i cavi che collegano la Consolle Base al tapis roulant.
2. Inserire il filo bardato, il cavo TV e il cavo di messa a terra sul fondo del Gruppo Consolle TV (A) infilando il Gruppo Consolle TV sulla staffa del Corrimano (103). Collegare il filo bardato, il cavo TV e il cavo di messa a terra al retro del Gruppo Consolle TV. **Accertare di avere collegato correttamente i connettori.**



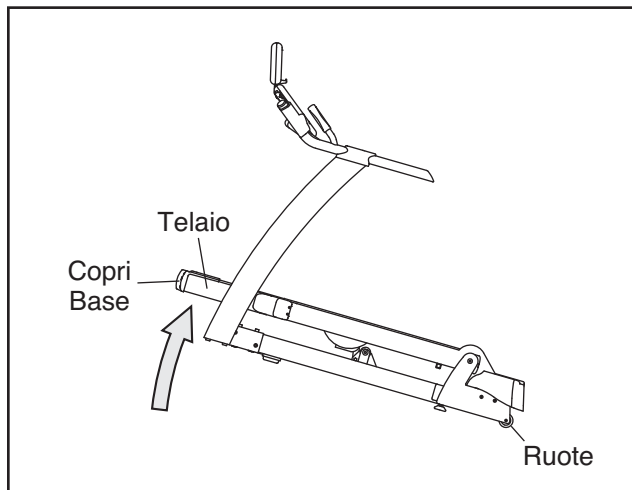
Allineare i cinque fori indicati sul retro del Gruppo Consolle TV (A) con i cinque fori sulla staffa del Corrimano (103). Montare il Gruppo Consolle TV con cinque Viti di Montaggio Display (114). **Prestare attenzione a non pizzicare i fili.**

Montare la Piastra Posteriore TV (135) sul Gruppo Consolle TV (A) con quattro Viti Piastra Consolle (94).

COME MUOVERE IL TAPIS ROULANT

Prima di spostare il tapis roulant, scollegare il cavo di alimentazione. Nota: potrebbe rendersi necessario scollegare il cavo CATV e il filo di rete dal tapis roulant, in base alla distanza di spostamento del tapis roulant.

A causa delle dimensioni e del peso del tapis roulant, lo spostamento richiede la presenza di due o tre persone. Mantenere saldamente il telaio metallico nella posizione mostrata a destra. **ATTENZIONE:** al fine di ridurre le probabilità di danni al tapis roulant o di infortunio, non sollevare il telaio afferrandolo dal copri base in plastica. Guidare il tapis roulant sulle ruote nel punto desiderato, quindi riabbassarlo in posizione piana. **ATTENZIONE:** per ridurre il rischio di lesioni, fare estrema attenzione nel muovere il tapis roulant. Non cercare di muoverlo sopra una superficie non piana.



COLLEGAMENTO DEL TAPIS ROULANT

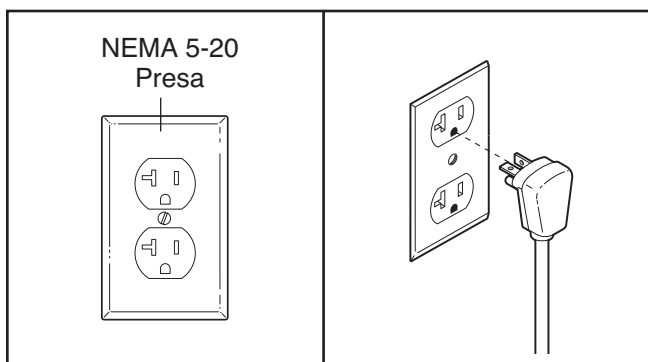
⚠ PERICOLO: un improprio collegamento del conduttore di massa può causare scosse elettriche. In caso di dubbio accertarsi, tramite un'elettricista specializzato, se il prodotto è appropriatamente collegato a massa a terra. Non modificare la spina provvista con il prodotto—se non dovesse essere adatta alla presa a disposizione, fare installare un nuovo circuito da un elettricista specializzato. Non utilizzare un adattatore per collegare la spina a una presa inadatta.

COLLEGAMENTO DEL CAVO DI ALIMENTAZIONE NEGLI STATI UNITI

Questo prodotto deve essere collegato a massa a terra. Se dovesse mal funzionare o guastarsi, la massa provvede all'elettricità un percorso di minima resistenza che riduce il rischio di scosse elettriche.

Questo prodotto è indicato per l'uso su un circuito dedicato da 20 Ampere e 120 volt. Non devono essere utilizzate altre attrezzature sullo stesso circuito. Questo prodotto è dotato di un cavo con conduttore di messa a terra e di una spina di messa a terra.

Inserire la spina di messa a terra in una presa NEMA 5-20 standard. Non modificare la spina o la presa. Non utilizzare un adattatore, una protezione per sovratensioni o un cavo di prolunga. La presa deve essere collegata a terra.

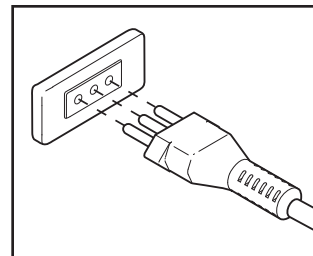


COLLEGAMENTO DEL CAVO DI ALIMENTAZIONE IN ITALIA

Questo prodotto deve essere collegato a massa a terra. Se dovesse mal funzionare o guastarsi, la massa provvede all'elettricità un percorso di minima resistenza che riduce il rischio di scosse elettriche.

Questo prodotto è indicato per l'uso su un circuito dedicato da 10 Ampere e 240 volt. Non devono essere utilizzate altre attrezzature sullo stesso circuito. Questo prodotto è dotato di un cavo con conduttore di messa a terra e di una spina di messa a terra.

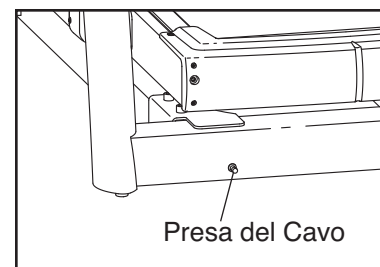
Inserire la spina di messa a terra nella presa come illustrato a destra. Non modificare la spina o la presa. Non utilizzare un adattatore, una protezione per sovratensioni o un cavo di prolunga. La presa deve essere collegata a terra.



COLLEGAMENTO DI UN CAVO CATV

Qualora il tapis roulant sia dotato di console Workout TV, per il funzionamento delle stazioni televisive via cavo sarà necessario un cavo CATV.

Individuare la presa per il cavo sul lato anteriore del tapis roulant. Collegare il cavo CATV alla presa del cavo. Passare il cavo in modo che non venga pizzicato o schiacciato dal meccanismo di sollevamento o dal telaio.



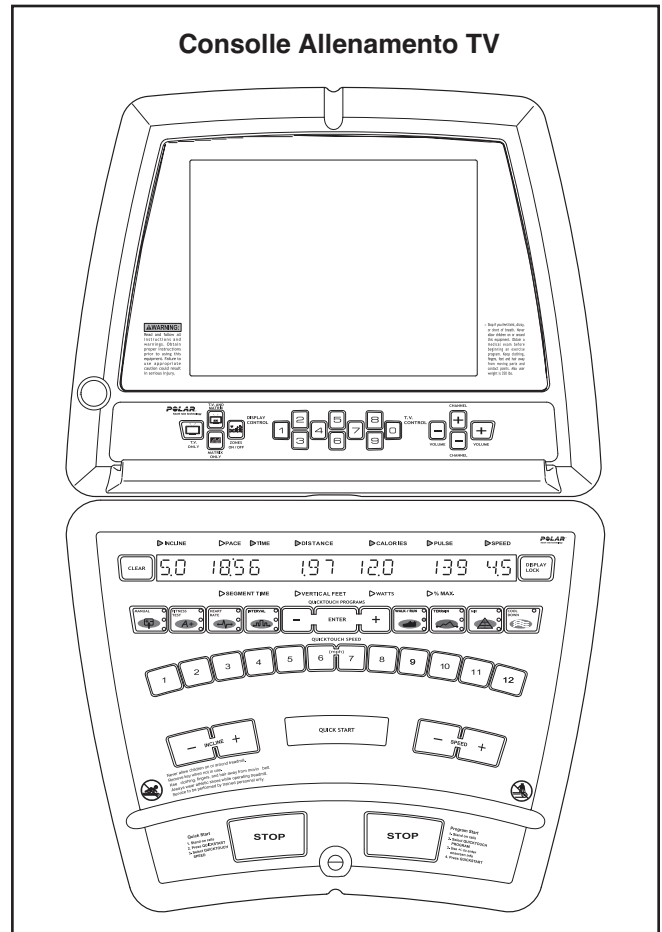
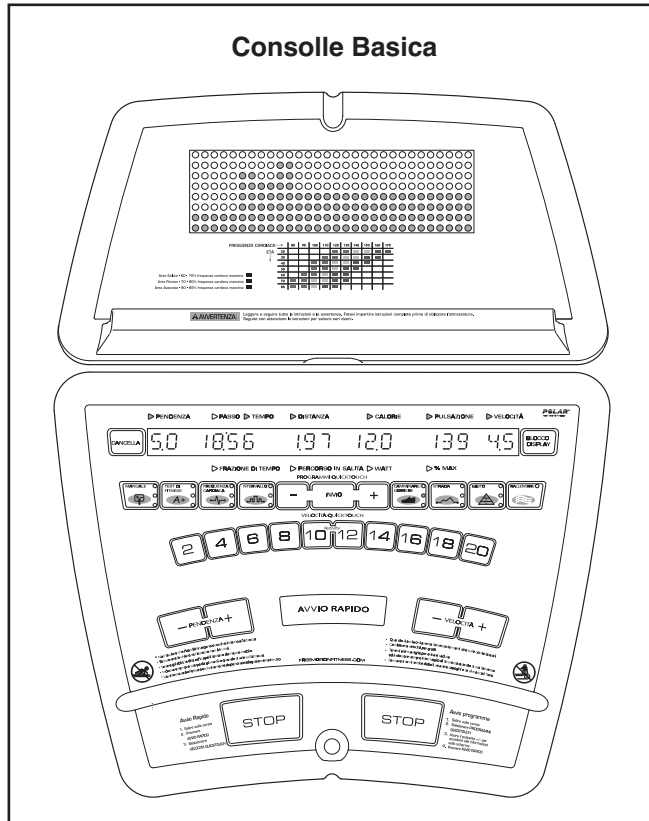
Inoltre, il tapis roulant è possibile collegare un ricevitore satellitare, un videoregistratore o un lettore DVD. Collegare un cavo CATV dalla presa coassiale sull'apparecchiatura (generalmente contrassegnati TV OUT o RF OUT) alla presa del cavo sul lato anteriore del tapis roulant.

Nota: le apparecchiature audio/video non dotate di prese coassiali (alcuni ricevitori satellitari e lettori DVD) necessiteranno di un modulatore RF per il funzionamento con il tapis roulant. Modulatori RF non sono disponibili presso FreeMotion Fitness, ma presso i negozi di componenti elettronici. Consultare il manuale d'uso delle attrezzature che si desidera collegare per determinare se si rende necessario un modulatore RF o contattare il proprio fornitore di servizi audiovisivi.

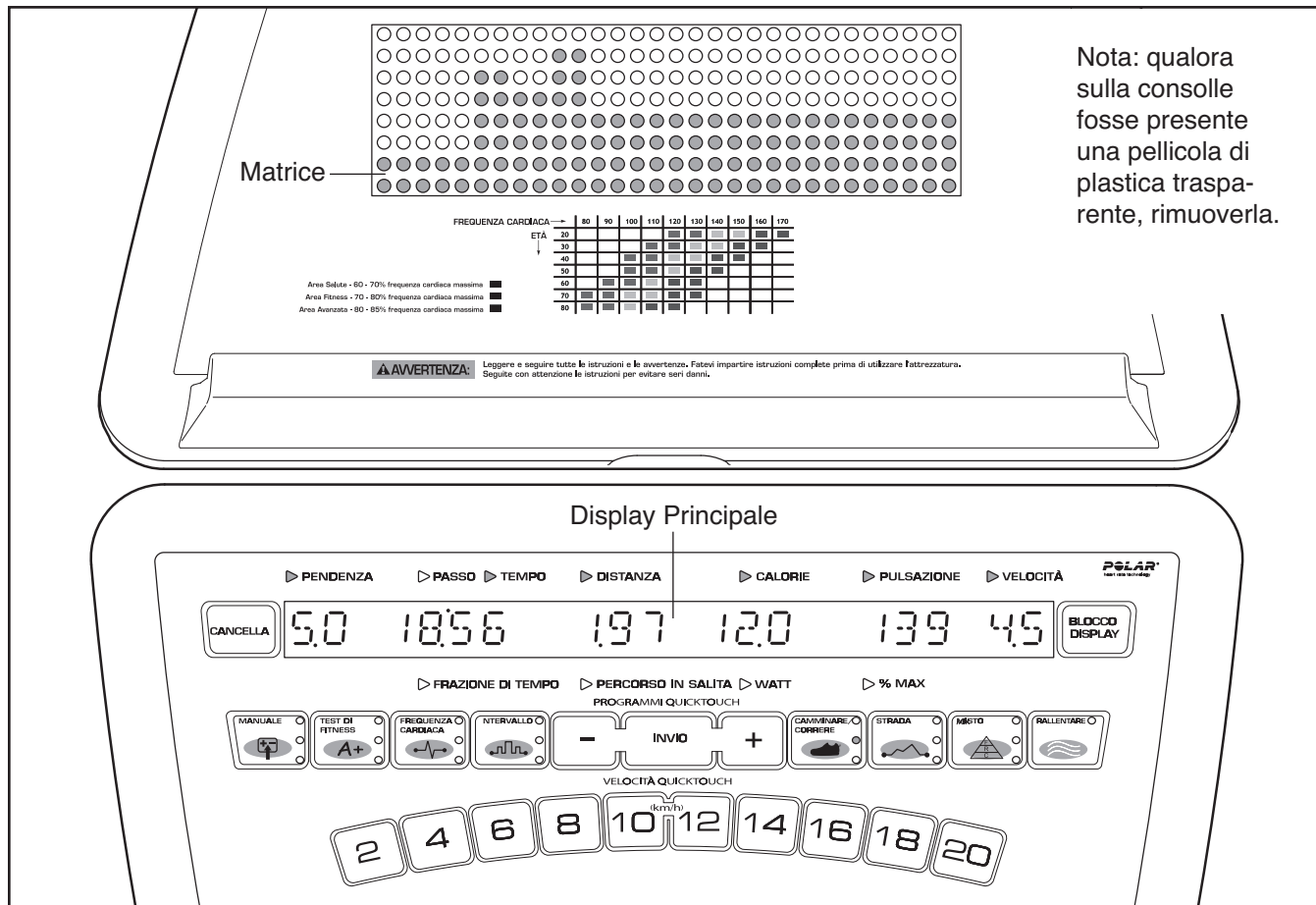
COME AGGIORNARE LA CONSOLLE

Il tapis roulant inclinato è stato preconfigurato per il funzionamento con una consolle Base e con una consolle Workout TV (vedere i disegni di seguito). Per ulteriori informazioni sulle funzioni della consolle Base, vedere pagina 14. Per ulteriori informazioni sulle funzioni della consolle Workout TV, consultare il manuale d'uso in dotazione con la consolle Workout TV.

Per aggiornare in qualsiasi momento la consolle o espandere le caratteristiche del tapis roulant inclinato, si prega di consultare nella retrocopertina del presente manuale.



COME UTILIZZARE LA CONSOLLE DI BASE



FUNZIONI DELLA CONSOLLE

La consolle Base offre una gamma notevole di funzioni ideate per consentire all'utente di trarre i massimi vantaggi dagli esercizi.

Qualora sia stata selezionata la modalità AVVIAMENTO RAPIDO, la velocità e l'inclinazione del tapis roulant potranno essere modificate premendo un pulsante. Durante gli esercizi, la consolle fornirà un feedback continuo sull'allenamento. Utilizzando il sensore pulsazioni integrato, è possibile inoltre misurare la frequenza cardiaca.

Inoltre, la consolle offre un'ampia gamma di programmi di allenamento. Ogni programma controlla automaticamente la velocità e/o l'inclinazione del tapis roulant per ottenere un esercizio efficace.

Inoltre, la consolle offre tre programmi FREQUENZA CARDIACA che regolano la velocità e l'inclinazione del tapis roulant in modo da mantenere la frequenza cardiaca dell'utente vicino al livello desiderato durante gli

allenamenti, nonché tre programmi unici per la TEST DI FITNESS che misurano il livello relativo delle condizioni fisiche dell'utente. Nota: i programmi di FREQUENZA CARDIACA e i programmi di TEST DI FITNESS richiedono l'uso di un cardiofrequenzimetro a torace Polar® compatibile (non in dotazione).

Prima di utilizzare il tapis roulant, leggere la sezione DESCRIZIONE DELLA CONSOLLE alla pagina 15.

Per utilizzare la modalità AVVIO RAPIDO della consolle, seguire le fasi a partire da pagina 17. **Per utilizzare il programma MANUALE**, vedere pagina 18. **Per utilizzare il programma TEST FITNESS**, vedere pagina 20. **Per utilizzare un programma FREQUENZA CARDIACA**, vedere pagina 22. **Per utilizzare il programma INTERVALLO**, vedere pagina 24. **Per utilizzare il programma CAMMINARE/CORRERE**, vedere pagina 26. **Per utilizzare il programma FUORI STRADA**, vedere pagina 27. **Per utilizzare un programma FISSO o CASUALE**, vedere pagina 28. **Per utilizzare un programma PERSONALIZZATO**, vedere pagina 29. **Per utilizzare la modalità manutenzione**, vedere pagina 30.

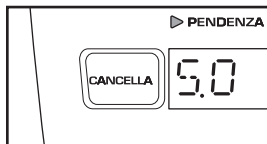
DESCRIZIONE DELLA CONSOLLE

A beneficio dell'utente, si consiglia di leggere tutte le istruzioni contenute nelle pagine 15 e 16 prima di utilizzare il tapis roulant.

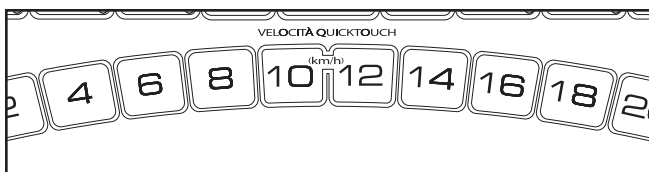
I PULSANTI

Pulsante CANCELLA—

Questo pulsante viene utilizzato per azzerare la consolle. Qualora venga premuto questo pulsante, il display principale si azzererà e comparirà il messaggio SELEZIONARE UN PROGRAMMA PER INIZIARE. Nota: qualora venga avviato un programma e successivamente venga selezionato un programma differente; il display principale non verrà azzerato se non verrà premuto il pulsante CANCELLA prima di selezionare il secondo programma.



Pulsanti VELOCITÀ QUICKTOUCH—Questi pulsanti controllano la velocità del nastro scorrevole. Per modificare rapidamente la velocità, premere i pulsanti VELOCITÀ QUICKTOUCH. La velocità selezionata si visualizzerà nel display principale. Premere il pulsante Invio o il pulsante AVVIO RAPIDO o ripremere il pulsante VELOCITÀ QUICKTOUCH desiderata per confermare la velocità selezionata; la velocità del tapis roulant non cambierà se non viene confermata la velocità inserita entro cinque secondi. Nota: una volta premuti i pulsanti, il tapis roulant potrà impiegare qualche secondo per raggiungere l'impostazione di velocità selezionata.



Pulsanti PROGRAMMI QUICKTOUCH—Questi pulsanti vengono utilizzati per selezionare i vari programmi.

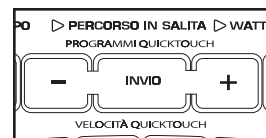


Pulsante RALLENTARE—Questo pulsante è realizzato per recuperare dopo un allenamento. Premendo il pulsante RALLENTARE, la velocità del nastro scorre-

vole si regolerà automaticamente su 4,8 km/h (3 mph) e l'inclinazione si regolerà a 0% per una camminata di recupero di tre minuti. Nota: qualora il nastro scorrevole stia già scorrendo a una velocità inferiore a 4,8 km/h (3 mph), la velocità del nastro non verrà modificata.

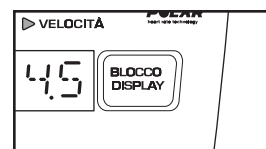
Pulsante INVIO e pulsanti

(+) e (-)—Questi pulsanti vengono utilizzati per inserire informazioni nella consolle.



Pulsante BLOCCO DI-

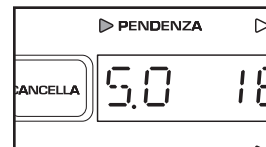
SPLAY—Questo pulsante può essere utilizzato durante l'allenamento per evitare che il display passi da un parametro al successivo a distanza di alcuni secondi. Ogni volta che si preme il pulsante BLOCCO DISPLAY durante l'allenamento, sul display principale comparirà brevemente il termine *BLOCCATO* o *SBLOCCATO*.



IL DISPLAY PRINCIPALE

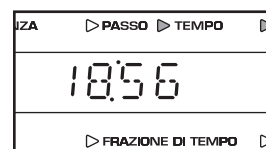
Il display principale visualizzerà una serie di messaggi per guidare l'utente durante gli esercizi. Inoltre, durante gli esercizi il display principale visualizzerà le seguenti informazioni:

Pendenza—Sul lato sinistro del display principale verrà visualizzata l'impostazione di inclinazione del tapis roulant.



Passo/Tempo/Frazione di

Tempo—Qualora siano stati selezionati la modalità di AVVIAMENTO RAPIDO, il programma DISTANZA MANUALE, il programma CALORIE MANUALE o uno dei programmi CAMMINARE/CORRERE, questa sezione del display principale visualizzerà il passo in minuti per miglio o minuti per chilometro, il tempo trascorso e il tempo trascorso nel segmento corrente. Il display passerà da un parametro all'altro a distanza di alcuni secondi. Qualora sia stato selezionato un altro programma, il display principale visualizzerà il passo, il tempo rimanente nel programma e il tempo rimanente nel segmento corrente del programma. Il display passerà da un parametro all'altro a distanza di alcuni secondi.



Distanza/Percorso in

Salita—Questa sezione del display principale visualizzerà la distanza percorsa camminando o correndo in miglia o chilometri e il numero di metri scalati in verticale.



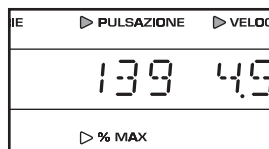
Calorie/Watt

—Questa sezione del display principale visualizzerà la quantità approssimativa di calorie che sono state bruciate e la potenza sviluppata in watt. Il display passerà da un parametro all'altro a distanza di alcuni secondi.



Pulsazione/% Max

Quando si utilizza il sensore pulsazioni impugnatura oppure un cardiofrequenzimetro a torace Polar® compatibile (non in dotazione), questa sezione del display principale visualizzerà la frequenza cardiaca. Qualora sia stato selezionato un programma FREQUENZA CARDIACA, il display visualizzerà la frequenza cardiaca e la *percentuale* corrispondente della *frequenza cardiaca massima considerata* (vedere la fase 6 a pagina 22 per ulteriori informazioni sulla frequenza cardiaca massima considerata). Il display passerà da un parametro all'altro a distanza di alcuni secondi. Nota: sul display comparirà soltanto la percentuale della frequenza massima prevista per l'età dell'utente, qualora sia stata immessa l'età.



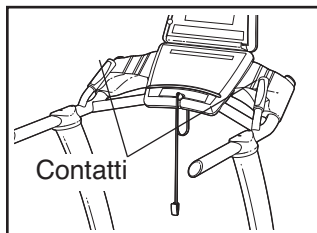
Velocità—Sul lato destro del display principale verrà visualizzata la velocità del nastro scorrevole in miglia orarie o chilometri orari.



IL SENSORE PULSAZIONI

Se ci fossero delle sottili pellicole di plastica sui contatti metallici sul il sensore pulsazioni impugnature, rimuovere la plastica.

Per misurare la frequenza cardiaca, salire sul poggia piedi e impugnare i contatti con entrambe le mani; i palmi devono essere appoggiati sui contatti superiori, mentre le dita devono toccare i contatti inferiori. **Evitare di muovere le mani.** Una volta rilevato il polso, l'indicatore PULSAZIONI sopra il display principale inizierà a lampeggiare e quindi verrà visualizzata la frequenza car-



diaca. Per una lettura più accurata della frequenza cardiaca, impugnare i contatti per almeno 15 secondi senza spostare le mani.

Qualora la frequenza cardiaca non venga mostrata, accertare che le mani siano posizionate nel modo descritto. Prestare attenzione a non muovere eccessivamente le mani o schiacciare troppo i contatti. Per ottenere prestazioni ottimali, pulire i contatti utilizzando un panno morbido; non utilizzare alcol, sostanze abrasive o prodotti chimici.

ATTENZIONE: prima di utilizzare la consolle, leggere attentamente le seguenti precauzioni.

- Non stare sul nastro scorrevole durante l'accensione del tapis roulant.
- Indossare sempre il fermaglio (vedere il disegno a pagina 17) durante l'uso del tapis roulant.
- Regolare la velocità in piccoli incrementi per evitare salti improvvisi nella velocità.
- I sensore pulsazioni in dotazione non sono apparecchi medici. Vari fattori, tra cui il movimento, possono influenzare l'accuratezza dei dati della frequenza cardiaca. I sensore pulsazioni sono intesi semplicemente come aiuti nel determinare approssimativamente la frequenza cardiaca durante l'allenamento.
- Utenti con problemi cardiaci oppure oltre i 60 anni di età e inattivi dovranno astenersi dall'uso dei programmi di FREQUENZA CARDIACA o TEST FITNESS. Coloro che assumono farmaci regolarmente, dovranno consultare il proprio medico per verificare se i farmaci influiscono sulla frequenza cardiaca durante l'esercizio.
- Per ridurre il rischio di scosse elettriche, tenere la consolle asciutta. Evitando di rovesciare liquidi sulla stessa e facendo uso di una bottiglia tipo ciclista per l'acqua.

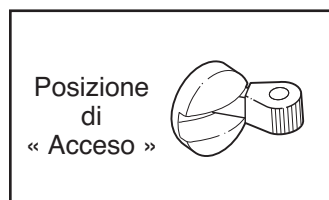
PER INIZIARE

1. Inserire la spina della corrente.

Vedere COLLEGAMENTO DEL CAVO DI ALIMENTAZIONE IN ITALIA a pagina 12.

2. Portare l'interruttore automatico acceso/spento in posizione « acceso ».

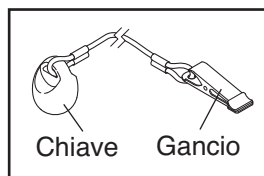
Localizzare l'interruttore automatico acceso/spento sul tapis roulant vicino al cavo di alimentazione. Portare l'interruttore automatico acceso/spento in posizione di « acceso ».



3. Inserire la chiave nella consolle.

Nota: la consolle può essere impostata per l'uso senza chiave. Per le istruzioni vedere la fase 8 a pagina 31. Qualora la consolle sia stata impostata per l'uso senza chiave, questa fase non è applicabile.

Localizzare la chiave e il sulla consolle e fissare il gancio alla cintura. Poi, inserire la chiave nella consolle. **IMPORTANTE: in una situazione di emergenza, la chiave può essere rimossa dalla consolle, facendo rallentare il nastro scorrevole fino a fermarsi. Controllare il fermaglio facendo con attenzione pochi passi all'indietro fino ad estrarre la chiave dalla consolle; se la chiave non si estrae dalla consolle, regolare la posizione del fermaglio conseguentemente.**



Inserire nuovamente la chiave nella consolle. Dopo qualche istante, sulla consolle si illuminano vari display e indicatori.



USO DELLA MODALITÀ AVVIO RAPIDO

Se non si desidera utilizzare un programma, la modalità AVVIAMENTO RAPIDO consente di iniziare semplicemente l'allenamento e di regolare velocità e inclinazione del tapis roulant manualmente.

1. Inserire la chiave nella consolle.

Vedere PER INIZIARE al sinistro.

2. Selezionare la modalità AVVIO RAPIDO.

Per selezionare la modalità AVVIO RAPIDO, premere il pulsante AVVIO RAPIDO.

Subito dopo aver premuto il pulsante, il nastro scorrevole inizierà a muoversi ad 1,6 km/h. Tenersi ai corrimano ed iniziare a camminare.

Nota: lei può regolare la velocità di partenza del nastro scorrevole usando le pulsanti VELOCITÀ QUICKTOUCH. Per impostare la velocità di partenza premere il pulsante VELOCITÀ QUICKTOUCH desiderata e poi il pulsante AVVIO RAPIDO per avviare il tapis roulant.

3. Modificare velocità e inclinazione a piacimento.

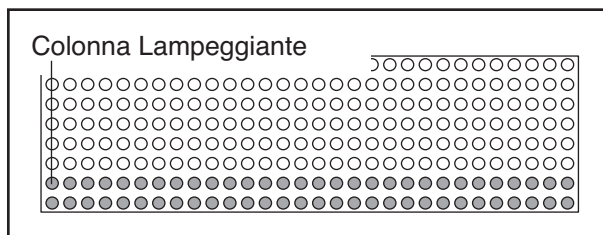
Mentre vi allenate, potete cambiare la velocità del nastro scorrevole premendo i pulsanti VELOCITÀ + e -. Ogni volta che un pulsante viene premuto, la velocità varierà di 0,16 km/h; qualora si tenga premuto un pulsante, l'impostazione di velocità verrà modificata in rapidi incrementi. Nota: dopo che i pulsanti sono stati premuti, potrebbe volerci un attimo prima che il tapis roulant raggiunga l'velocità selezionata.

Per modificare rapidamente la velocità, premere i pulsanti VELOCITÀ QUICKTOUCH. Premere il pulsante Invio o il pulsante AVVIO RAPIDO o ripremere il pulsante VELOCITÀ QUICKTOUCH desiderata per confermare la velocità selezionata; la velocità del tapis roulant non cambierà se non viene confermata la velocità inserita entro cinque secondi. Nota: dopo che i pulsanti sono stati premuti, potrebbe volerci un attimo prima che il tapis roulant raggiunga l'velocità selezionata.

Per cambiare l'inclinazione del tapis roulant, premere i pulsanti + e - PENDENZA. Ogni volta che uno dei pulsanti è premuto, l'inclinazione cambierà di 0,5%. Nota: dopo che i pulsanti sono stati premuti, potrebbe volerci un attimo prima che il tapis roulant raggiunga l'inclinazione selezionata.

4. Seguire il vostro progresso con la pista e il display principale.

La matrice visualizzerà la progressione e le impostazioni di velocità selezionate. All'inizio dell'esercizio, la colonna di sinistra della matrice inizierà a lampeggiare. Dopo 30 secondi si udirà un segnale acustico e la colonna di destra inizierà a lampeggiare.



Ogni volta che si modifica la velocità del nastro scorrevole, si accenderanno o spegneranno indicatori aggiuntivi nella colonna lampeggiante e in tutte le colonne a destra della colonna lampeggiante.

Dopo 30 secondi dall'inizio dell'esercizio si udirà un segnale acustico e la colonna di destra successiva inizierà a lampeggiare. Dopo 7 1/2 minuti di esercizio, la stessa colonna continuerà a lampeggiare e *tutte le colonne di indicatori si sposteranno di una posizione a sinistra*. Le colonne di indicatori continueranno a spostarsi verso sinistra ogni 30 secondi, fino alla fine dell'esercizio.

Vedere IL DISPLAY PRINCIPALE a pagina 15.

5. Se lo si desidera, misurare la frequenza cardiaca.

Vedere IL SENSORE PULSAZIONI a pagina 16.

6. Una volta finito di allenarsi, fermare il nastro scorrevole e rimuovere la chiave di sicurezza.

Salire sui poggia piedi, premere il tasto STOP (arresto). Dopo, rimuovere la chiave dalla consolle, conservare la chiave in un posto sicuro.

Quando avete finito di usare il tapis roulant, portare l'interruttore automatico acceso/spento collocato vicino al cavo alimentazione nella posizione spento e disinserire il cavo alimentazione.

USO DEL PROGRAMMA MANUALE

Il programma TEMPO MANUALE consente di immettere una durata desiderata per l'allenamento. Il programma calcolerà quindi il tempo rimanente nell'allenamento mentre l'utente controlla la velocità e l'inclinazione del tapis roulant.

Il programma DISTANZA MANUALE consente di immettere una distanza desiderata per l'allenamento. Il programma calcolerà quindi la distanza percorsa camminando o correndo nell'allenamento mentre l'utente controlla la velocità e l'inclinazione del tapis roulant.

Il programma CALORIE MANUALE consente di immettere una quantità di calorie da bruciare desiderata per l'allenamento. Il programma calcolerà le calorie bruciate nell'allenamento mentre l'utente controlla la velocità e l'inclinazione del tapis roulant.

1. Inserire la chiave nella consolle.

Vedere PER INIZIARE a la pagina 17.

2. Selezionare un programma MANUALE.

Per selezionare il programma TEMPO MANUALE, DISTANZA MANUALE o CALORIE MANUALE, premere il pulsante MANUALE una, due o tre volte. Sul display principale comparirà il nome del programma. Verranno quindi visualizzati il messaggio IMMETTERE ETÀ e l'impostazione corrente dell'età.



3. Immettere l'età.

Un istante dopo avere selezionato il programma, sul display principale compariranno il messaggio IMMETTERE ETÀ e l'impostazione 35. Per inserire l'età, premere i pulsanti + e - a lato del pulsante INVIO; tenere premuti i pulsanti per immettere rapidamente l'età. Una volta raggiunta l'età corretta, premere il pulsante INVIO.



4. Immettere il peso.

Quindi, sul display principale compariranno il messaggio **IMMETTERE PESO** e l'impostazione 84 kg (185 libbre). Per inserire il peso, premere i pulsanti + e - a lato del pulsante **INVIO**; tenere premuti i pulsanti per immettere rapidamente il peso. Una volta raggiunto il peso corretto, premere il pulsante **INVIO**.

5. Immettere un obiettivo per il programma.

Qualora sia stato selezionato il programma **TEMPO MANUALE**, sul display principale compariranno il messaggio **IMMETTERE TEMPO** e l'impostazione 15 minuti. Per modificare la durata del programma, premere i pulsanti + e - a lato del pulsante **INVIO**. Quindi, premere il pulsante **INVIO**.

Qualora sia stato selezionato il programma **DISTANZA MANUALE**, sul display principale compariranno il messaggio **IMMETTERE DISTANZA** e l'impostazione 3 miglia di distanza. Per modificare la distanza che si desidera percorrere camminando o correndo durante l'allenamento, premere i pulsanti + e - a lato del pulsante **INVIO**. Quindi, premere il pulsante **INVIO**.

Qualora sia stato selezionato il programma **CALORIE MANUALE**, sul display principale compariranno il messaggio **IMMETTERE CALORIE** e l'impostazione di calorie da bruciare di 100 calorie. Per modificare il numero approssimativo di calorie che si desidera bruciare durante l'allenamento, premere i pulsanti + e - a lato del pulsante **INVIO**. Quindi, premere il pulsante **INVIO**.

6. Premere il pulsante **AVVIO RAPIDO** per avviare il programma.

Subito dopo aver premuto il pulsante, il nastro scorrevole inizierà a muoversi ad 1,6 km/h. Tenersi ai corrimano ed iniziare a camminare.



Nota: lei può regolare la velocità di partenza delle nastro scorrevole usando le pulsanti **VELOCITÀ QUICKTOUCH**. Per impostare la velocità di partenza premere il pulsante **VELOCITÀ QUICKTOUCH** desiderata e poi il pulsante **AVVIO RAPIDO** per avviare il tapis roulant.

Mentre vi allenate, potete cambiare la velocità del nastro scorrevole premendo i pulsanti **VELOCITÀ + e -**. Ogni volta che un pulsante viene premuto, la velocità varierà di 0,16 km/h; qualora si tenga premuto un pulsante, l'impostazione di velocità verrà modificata in rapidi incrementi; per modificare rapidamente la velocità, premere i pulsanti **VELOCITÀ QUICKTOUCH**. Premere il pulsante **Invio** o il pulsante **AVVIO RAPIDO** o ripremere il pulsante **VELOCITÀ QUICKTOUCH** desiderata per confermare la velocità selezionata; la velocità del tapis roulant non cambierà se non viene confermata la velocità inserita entro cinque secondi. Nota: dopo che i pulsanti sono stati premuti, potrebbe volerci un attimo prima che il tapis roulant raggiunga l'velocità selezionata.

Per fermare temporaneamente il programma, premere il pulsante **STOP** Il tempo inizierà a lampeggiare sul display principale. Per riavviare il nastro scorrevole, premere il pulsante **AVVIO RAPIDO** o il pulsante di aumento della **VELOCITÀ** e quindi regolare la velocità a piacimento.

7. Cambiare l'inclinazione del tapis roulant come desiderato.

Per cambiare l'inclinazione del tapis roulant, premere i pulsanti + e - **PENDENZA**. Ogni volta che uno dei pulsanti è premuto, l'inclinazione cambierà di 0,5%. Nota: dopo che i pulsanti sono stati premuti, potrebbe volerci un attimo prima che il tapis roulant raggiunga l'inclinazione selezionata.

8. Seguire il vostro progresso con la pista e il display principale.

Vedere la fase 4 a pagina 18.

9. Se lo si desidera, misurare la frequenza cardiaca.

Vedere **IL SENSORE PULSAZIONI** a pagina 16.

10. Una volta finito di allenarsi, fermare il nastro scorrevole e rimuovere la chiave di sicurezza.

Salire sui poggia piedi. Dopo, rimuovere la chiave dalla consolle, conservare la chiave in un posto sicuro.

Quando avete finito di usare il tapis roulant, portare l'interruttore automatico acceso/spento collocato vicino al cavo alimentazione nella posizione spento e disinserire il cavo alimentazione.

USO DI UN PROGRAMMA TEST FITNESS

I programmi TEST FITNESS misurano la VO₂, o capacità aerobica, massima approssimativa. La VO₂ massima è una misura della capacità dell'utente di assumere e utilizzare ossigeno per generare energia per attività di resistenza come la corsa e la bicicletta. In termini tecnici, la VO₂ massima è il massimo volume di ossigeno, in millimetri che il corpo può utilizzare in un minuto per chilogrammo di peso corporeo. Un'elevata VO₂ massima indica un elevato livello di prestanza cardiorespiratoria. Nota: per ulteriori informazioni sulla VO₂ massima, fare riferimento a un testo fidato oppure consultare il medico curante.

Per risultati accurati, utilizzare un programma TEST FITNESS quando non ci senta affaticati, almeno due ore dopo l'ultimo pasto e almeno 24 ore dopo l'ultimo allenamento.

Il TEST FITNESS GERKIN viene completato quando la frequenza cardiaca rimane al di sopra dell'85% della frequenza cardiaca massima prevista per l'età dell'utente per 15 secondi o quando il programma raggiunge 11 minuti. Nota: il TEST FITNESS GERKIN inizia con 3 minuti di riscaldamento.

Il TEST FITNESS EBBELING viene completato in 9 minuti.

Il TEST FITNESS FREEMOTION viene completato quando la frequenza cardiaca super il 70% della frequenza cardiaca massima prevista per l'età dell'utente o quando il programma raggiunge 30 minuti.

Per l'uso di un programma TEST FITNESS attenersi alle fasi illustrate di seguito.

1. Indossare un cardiofrequenzimetro a torace Polar® compatibile (non in dotazione).

Per utilizzare un programma TEST FITNESS è necessario indossare un cardiofrequenzimetro a torace.

2. Inserire la chiave nella consolle.

Vedere PER INIZIARE a la pagina 17.

3. Selezionare un programma TEST FITNESS.

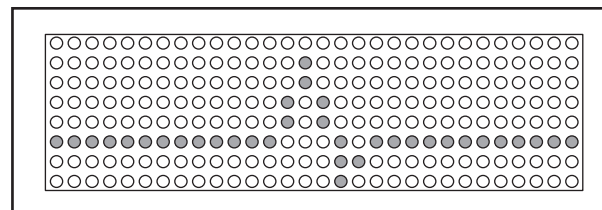
Premere il pulsante TEST DI FITNESS una, due o tre volte per selezionare TEST FIT GERKIN, TEST FIT EBBELING o TEST FIT FREEMOTION.

Una volta selezionato un programma TEST FITNESS, sul display principale comparirà il nome del TEST FITNESS. Verranno quindi visualizzati il messaggio IMMETTERE ETÀ e l'impostazione corrente dell'età.



Durante i programmi TEST FITNESS, la matrice visualizzerà un grafico in movimento che rappresenta la frequenza cardiaca dell'utente.

Ogniquale volta viene rilevato un battito cardiaco, nel grafico comparirà un ulteriore picco.



4. Immettere l'età.

Vedere la fase 3 a pagina 18.

5. Immettere il peso.

Vedere la fase 4 a pagina 19.

Qualora sia stato selezionato TEST FITNESS EBBELING, passare alla fase 6. Qualora sia stato selezionato TEST FITNESS GERKIN o TEST FITNESS FREEMOTION, passare alla fase 7.

6. Immettere il genere.

Qualora sia stato selezionato TEST FITNESS EB-BELING, verrà richiesto all'utente di inserire il genere. Sul display principale comparirà il termine MASCHIO o FEMMINA. Per immettere il genere, premere i pulsanti + e - a lato del pulsante INVIO. Una volta visualizzato il genere corretto, premere il pulsante INVIO.

7. Premere il pulsante AVVIO RAPIDO per avviare il programma.

Un momento dopo avere premuto il pulsante, il tapis roulant si regolerà automaticamente alle prime impostazioni di velocità e inclinazione del programma. Afferrare i corrimano e iniziare a camminare.

Ogni TEST FITNESS è suddiviso in vari segmenti di diverse lunghezze. Per ogni segmento è programmata un'impostazione di velocità e una di inclinazione. La consolle guiderà l'utente nel corso del TEST FITNESS e registrerà la frequenza cardiaca per determinare il livello relativo delle condizioni fisiche.

Una volta completato il TEST FITNESS GERKIN, il nastro scorrevole diminuirà in velocità fino a fermarsi e sul display principale verranno visualizzate la VO₂ massima e il livello delle condizioni fisiche. Nota: sono presenti 11,4 livelli di condizione fisica, dove 11,4 è il maggiore.

Una volta completato il TEST FITNESS EB-BELING, il nastro scorrevole diminuirà in velocità fino a fermarsi e sul display principale verranno visualizzate la VO₂ massima e il livello delle condizioni fisiche.

Una volta completato il TEST FITNESS FREEMOTION, il nastro scorrevole diminuirà in velocità fino a fermarsi e sul display principale verranno visualizzate la VO₂ massima e il livello delle condizioni fisiche. Nota: sono presenti 10 livelli di condizione fisica, dove 10 è il maggiore.

Nota: i pulsanti di VELOCITÀ e PENDENZA non saranno funzionanti mentre è selezionato un programma TEST FITNESS. Qualora durante il programma le pulsazioni non vengano rilevate, il messaggio PLS lampeggerà sul display principale. In tal caso, provare nuovamente il programma un altro giorno. Accertare di avere indossato il cardiofrequenzimetro a torace come descritto nella fase 1 a pagina 20.

I programmi TEST FITNESS non possono essere arrestati temporaneamente e poi riavviati. Tuttavia, i programmi possono essere arrestati in qualsiasi momento premendo il pulsante STOP. Il display principale visualizzerà quindi il messaggio TEST FIT INTERROTTO.

8. Una volta finito di allenarsi, rimuovere la chiave di sicurezza.

Vedere la fase 10 a pagina 19.

USO DEI PROGRAMMI FREQUENZA CARDIACA

Il programmi di FREQUENZA CARDIACA regolano automaticamente la velocità e l'inclinazione del tapis roulant in modo da mantenere la frequenza cardiaca vicino al livello desiderato durante l'esercizio. Per l'uso di un programma di FREQUENZA CARDIACA atterrarsi alle fasi illustrate di seguito.

1. Indossare un cardiofrequenzimetro a torace Polar® compatibile (non in dotazione).

Per utilizzare un programma FREQUENZA CARDIACA è necessario indossare un cardiofrequenzimetro a torace.

2. Inserire la chiave nella consolle.

Vedere PER INIZIARE a la pagina 17.

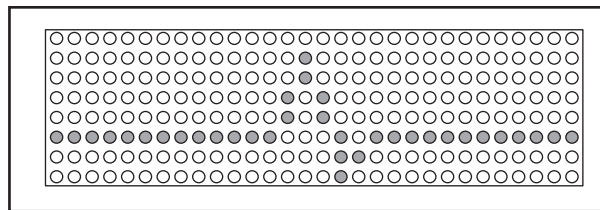
3. Selezionare un programma di FREQUENZA CARDIACA.

Premere il pulsante FREQUENZA CARDIACA una, due o tre volte per selezionare il programma FREQUENZA CARDIACA COSTANTE, FREQUENZA CARDIACA VARIABILE o BRUCIA GRASSI. Nota: il programma FREQUENZA CARDIACA COSTANTE manterrà la frequenza cardiaca vicino a un valore percentuale selezionato dall'utente. Il programma FREQUENZA CARDIACA VARIABILE manterrà la frequenza cardiaca nell'ambito dell'intervallo desiderato durante l'allenamento. Il programma BRUCIA GRASSI manterrà la frequenza cardiaca a circa il 65% della *frequenza cardiaca massima prevista per l'età* (vedere la fase 6 a destra per ulteriori informazioni sulla frequenza cardiaca massima prevista per l'età).



Una volta selezionato un programma FREQUENZA CARDIACA, sul display principale comparirà il nome del programma. Verranno quindi visualizzati il messaggio IMMETTERE ETÀ e l'impostazione corrente dell'età.

Durante i programmi FREQUENZA CARDIACA, la matrice visualizzerà un grafico in movimento che rappresenta la frequenza cardiaca dell'utente. Ogniqualvolta viene rilevato un battito cardiaco, nel grafico comparirà un ulteriore picco.



4. Immettere l'età.

Vedere la fase 3 a pagina 18.

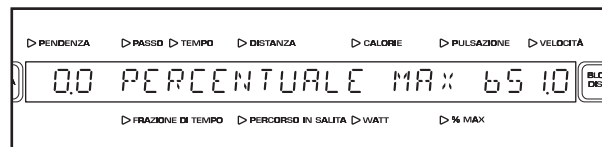
5. Immettere il peso.

Vedere la fase 4 a pagina 19.

Qualora sia stato selezionato il programma FREQUENZA CARDIACA COSTANTE o FREQUENZA CARDIACA VARIABILE, passare alla fase 6. Qualora sia stato selezionato il programma BRUCIA GRASSI, passare alla fase 7.

6. Immettere un'impostazione di frequenza cardiaca desiderata.

Una volta immessa l'età, sul display principale comparirà il messaggio PERCENTUALE MAX e l'impostazione della frequenza cardiaca desiderata per il programma. L'impostazione della frequenza cardiaca desiderata *rappresenta una percentuale della frequenza cardiaca massima prevista per l'età*. La vostra frequenza cardiaca massima valutata viene determinata sottraendo la vostra età da 220. Per esempio, se avete 30 anni, la vostra frequenza cardiaca massima valutata è di 190 battiti per minuto ($220 - 30 = 190$). Pertanto, se l'utente ha 30 anni, un'impostazione di frequenza cardiaca selezionata pari al 50 equivale a 95 battiti al minuto (il 50% di 190 è 95).



Se lo si desidera, è possibile modificare l'impostazione della frequenza cardiaca desiderata premendo i pulsanti + e - a lato del pulsante INVIO. È possibile mantenere premuti i pulsanti per modificare velocemente l'impostazione della frequenza cardiaca desiderata. L'impostazione della frequenza cardiaca desiderata può variare dal 45% all'85% della frequenza cardiaca massima prevista per l'età. Quindi, premere il pulsante INVIO.

7. Immettere un tempo per il programma.

Quindi, sul display principale compariranno il messaggio **IMMETTERE TEMPO** e l'impostazione 15 minuti. Per modificare la durata del programma, premere i pulsanti + e - a lato del pulsante **INVIO**. Quindi, premere il pulsante **INVIO**.

8. Premere il pulsante AVVIO RAPIDO per avviare il programma.

Un momento dopo avere premuto il pulsante, il tapis roulant si regolerà automaticamente alle prime impostazioni di velocità e inclinazione del programma. Afferrare i corrimano e iniziare a camminare.

Ogni programma di **FREQUENZA CARDIACA** è suddiviso in segmenti da 30 secondi ciascuno. (Il display principale visualizzerà il tempo rimanente nel programma e il tempo rimanente nel segmento corrente del programma.) Per ogni segmento è programmata un'impostazione di frequenza cardiaca da raggiungere. (Durante il programma **FREQUENZA CARDIACA COSTANTE**, per tutti i segmenti è programmata la medesima impostazione di frequenza cardiaca desiderata.)

Quando nel primo segmento del programma sono rimasti solo quattro secondi, si udirà una serie di segnali acustici e la velocità e/o l'inclinazione del tapis roulant verranno modificate, se necessario, in modo da portare la frequenza cardiaca a un valore più vicino a quello impostato per il segmento successivo. Sul display principale lampeggeranno l'impostazione della velocità e/o dell'inclinazione, per informare l'utente prima della variazione. Il programma continuerà in questo modo fino all'esaurimento del tempo del programma. Quindi, il nastro scorrevole rallenterà fino a fermarsi.

Nota: i pulsanti di **VELOCITÀ** e **PENDENZA** non saranno funzionanti mentre è selezionato un programma **FREQUENZA CARDIACA**. Qualora durante il programma le pulsazioni non vengano rilevate, il messaggio **PLS** lampeggerà sul display principale e la velocità e l'inclinazione del tapis roulant potranno diminuire automaticamente fino al rilevamento delle pulsazioni. In tal caso, vedere le istruzioni relative al cardiofrequenzimetro a torace.

Per terminare il programma in qualsiasi momento, premere il pulsante **STOP**. I programmi di **FREQUENZA CARDIACA** non devono essere arrestati temporaneamente e poi riavviati. Per utilizzare nuovamente un programma **FREQUENZA CARDIACA**, rifelezionare il programma e avviarlo all'inizio.

9. Seguire il vostro progresso con il display principale.

Vedere **IL DISPLAY PRINCIPALE** la a pagina 15.

10. Una volta finito di allenarsi, rimuovere la chiave di sicurezza.

Vedere la fase 10 a pagina 19.

USO DEL PROGRAMMA INTERVALLO

I programmi INTERVALLATI modificano automaticamente la velocità del nastro scorrevole guidando l'utente nel corso di un efficace allenamento intervallo.

1. Inserire la chiave nella consolle.

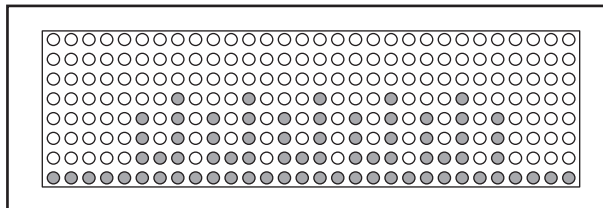
Vedere PER INIZIARE a la pagina 17.

2. Selezionare un programma INTERVALLO.

Premere il pulsante INTERVALLO una, due o tre volte per selezionare il programma INTERVALLO DA 1 A 1, INTERVALLO DA 1 A 2 o INTERVALLO DA 1 A 3. Una volta selezionato un programma INTERVALLO, sul display principale comparirà il nome del programma. Verranno quindi visualizzati il messaggio IMMETTERE ETÀ e l'impostazione corrente dell'età.



Qualora sia stato selezionato un programma INTERVALLO, la matrice visualizzerà un grafico che rappresenta le impostazioni di velocità per il programma.



3. Immettere l'età.

Vedere la fase 3 a pagina 18.

4. Immettere il peso.

Vedere la fase 4 a pagina 19.

5. Immettere un tempo per il programma.

Vedere la fase 7 a pagina 22.

6. Immettere un'impostazione di velocità minima.

Sul display principale compariranno il messaggio

VELOCITÀ MIN e l'impostazione della velocità minima. Per immettere la velocità minima a cui si desidera camminare o correre durante l'allenamento, premere i pulsanti + e - a lato del pulsante INVIO; tenere premuti i pulsanti per immettere rapidamente la velocità minima. Quindi, premere il pulsante INVIO.

7. Immettere un'impostazione di velocità massima.

Sul display principale compariranno il messaggio VELOCITÀ MAX e l'impostazione della velocità massima. Per immettere la velocità massima a cui si desidera camminare o correre durante l'allenamento, premere i pulsanti + e - a lato del pulsante INVIO; tenere premuti i pulsanti per immettere rapidamente la velocità massima. Quindi, premere il pulsante INVIO.



8. Premere il pulsante AVVIO RAPIDO per avviare il programma.

Un momento dopo avere premuto il pulsante, il tapis roulant si regolerà automaticamente alle prime impostazioni di velocità e inclinazione del programma. Afferrare i corrimano e iniziare a camminare.

Ogni programma è suddiviso in vari segmenti di tempo di diverse lunghezze. Il display principale visualizzerà il tempo rimanente nel programma e il tempo rimanente nel segmento corrente del programma. Per ogni segmento sono programmati una velocità. L'impostazione della velocità per il primo segmento verrà mostrata nella colonna lampeggiante a sinistra della matrice. Le impostazioni della velocità per i segmenti successivi verranno mostrate nelle colonne a destra.

Dopo 30 secondi dall'inizio dell'esercizio si udirà un segnale acustico e la colonna di destra successiva inizierà a lampeggiare.

Nota: qualora la lunghezza del programma superi il numero di colonne nella matrice, dopo 7 1/2 minuti di esercizio, la stessa colonna continuerà a lampeggiare e tutte le colonne di indicatori si sposteranno di una posizione a sinistra. Le colonne di indicatori continueranno a spostarsi verso sinistra ogni 30 secondi, fino alla fine dell'esercizio.

Nota: è possibile escludere manualmente l'impostazione della velocità per il segmento corrente, premendo i pulsanti VELOCITÀ. Premendo alcune volte un pulsante VELOCITÀ, si illumina o si spegne un indicatore aggiuntivo nella colonna lampeggiante. (Qualora una o più colonne a destra della colonna lampeggiante presentino il medesimo numero di indicatori accesi della colonna lampeggiante, potrà accendersi o spegnersi un indicatore aggiuntivo anche in tali colonne.) **Importante: quando ha inizio il segmento successivo del programma, il tapis roulant si regola automaticamente all'impostazione di velocità per tale segmento.**

Per fermare temporaneamente il programma, premere il pulsante STOP. Il tempo inizierà a lampeggiare sul display principale. Per riavviare il nastro scorrevole, premere il pulsante AVVIO RAPIDO.

9. Cambiare l'inclinazione del tapis roulant come desiderato.

Vedere la fase 7 a pagina 19.

10. Seguire il vostro progresso con il display principale.

Vedere IL DISPLAY PRINCIPALE la a pagina 15.

11. Se lo si desidera, misurare la frequenza cardiaca.

Vedere IL SENSORE PULSAZIONI a pagina 16.

12. Una volta finito di allenarsi, rimuovere la chiave di sicurezza.

Vedere la fase 10 a pagina 19.

USO DI UN PROGRAMMA CAMMINARE/CORRERE

Il programma 5K è realizzato per assistere l'utente nell'allenamento per una gara da 5K.

Il programma 10K è realizzato per assistere l'utente nell'allenamento per una gara da 10K.

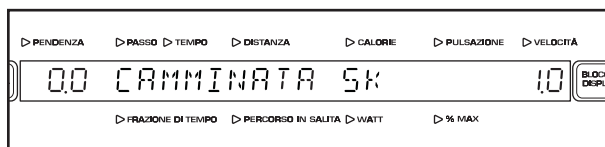
Il programma CORSA CAMPESTRE è realizzato per assistere l'utente nell'allenamento per una gara di lunghezza selezionabile.

1. Inserire la chiave nella consolle.

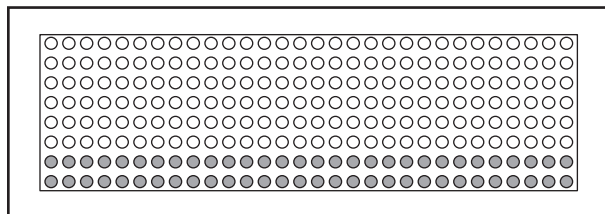
Vedere PER INIZIARE a la pagina 17.

2. Selezionare un programma CAMMINARE/CORRERE.

Premere il pulsante CAMMINARE/CORRERE una, due o tre volte per selezionare il programma CAMMINATA 5K, CORSA 10K o CORSA CAMPESTRE. Una volta selezionato un programma CAMMINARE/CORRERE, sul display principale comparirà il nome del programma. Verranno quindi visualizzati il messaggio IMMETTERE ETÀ e l'impostazione corrente dell'età.



Qualora sia stato selezionato un programma CAMMINARE/CORRERE, la matrice visualizzerà un grafico che rappresenta le impostazioni di velocità per il programma.



3. Immettere l'età.

Vedere la fase 3 a pagina 18.

4. Immettere il peso.

Vedere la fase 4 a pagina 19.

Qualora sia stato selezionato il programma 5K o 10K, passare alla fase 6. Qualora sia stato selezionato il programma CORSA CAMPESTRE, passare alla fase 5.

5. Immettere una distanza desiderata.

Qualora sia stato selezionato il programma CORSA CAMPESTRE, sul display principale compariranno il messaggio IMMETTERE DISTANZA e l'impostazione di 10 km di distanza. Per modificare la distanza che si desidera percorrere durante l'allenamento, premere i pulsanti + e - a lato del pulsante INVIO. Quindi, premere il pulsante INVIO.

6. Immettere un tempo per il programma.

Vedere la fase 7 a pagina 22. Nota: la velocità dell'allenamento dipende dal tempo immesso per il programma.

7. Premere il pulsante AVVIO RAPIDO per avviare il programma.

Subito dopo la pressione del pulsante, il nastro scorrevole inizierà a muoversi alla velocità iniziale calcolata. Afferrare i corrimano e iniziare a camminare.

Qualora la velocità del nastro scorrevole sia troppo elevata o insufficiente, è possibile modificarla premendo i pulsanti VELOCITÀ + e -. Nota: ciò modificherà la durata del programma.

8. Cambiare l'inclinazione del tapis roulant come desiderato.

Vedere la fase 7 a pagina 19.

9. Seguire il vostro progresso con il display principale.

Vedere IL DISPLAY PRINCIPALE a la pagina 15.

10. Se lo si desidera, misurare la frequenza cardiaca.

Vedere IL SENSORE PULSAZIONI a pagina 16.

11. Una volta finito di allenarsi, rimuovere la chiave di sicurezza.

Vedere la fase 10 a pagina 19.

USO DEL PROGRAMMA STRADA

Durante il programma COLLINE, l'inclinazione del tapis roulant aumenterà gradualmente e quindi diminuirà gradualmente. Il numero di volte in cui l'inclinazione aumenta e diminuisce dipenderà dall'impostazione di inclinazione massima e dalla durata selezionata per il programma.

Durante il programma MONTAGNE, l'inclinazione del tapis roulant aumenterà e quindi diminuirà. Il numero di volte in cui l'inclinazione aumenta e diminuisce dipenderà dall'impostazione di inclinazione massima e dalla durata selezionata per il programma.

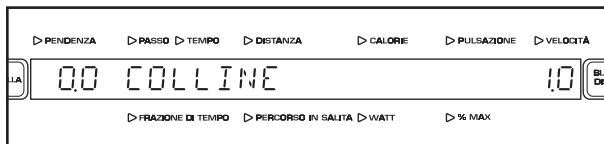
Durante il programma FUORI STRADA, l'inclinazione del tapis roulant aumenterà e quindi diminuirà ripetutamente in modo significativo. Il numero di volte in cui l'inclinazione aumenta e diminuisce dipenderà dall'impostazione di inclinazione massima e dalla durata selezionata per il programma.

1. Inserire la chiave nella consolle.

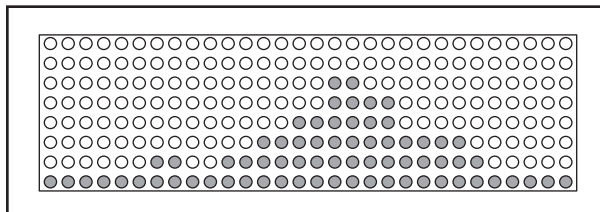
Vedere PER INIZIARE a la pagina 17.

2. Selezionare un programma STRADA.

Per selezionare il programma COLLINE, MONTAGNE o FUORI STRADA, premere il pulsante STRADA una, due o tre volte. Una volta selezionato un programma STRADA, sul display principale comparirà il nome del programma. Verranno quindi visualizzati il messaggio IMMETTERE ETÀ e l'impostazione corrente dell'età.



Qualora sia stato selezionato un programma STRADA, la matrice visualizzerà un grafico che rappresenta le impostazioni di inclinazione per il programma.



3. Immettere l'età.

Vedere la fase 3 a pagina 18.

4. Immettere il peso.

Vedere la fase 4 a pagina 19.

5. Immettere un'impostazione di inclinazione massima.

Sul display principale compariranno il messaggio INCLINAZIONE MAX e l'impostazione dell'inclinazione. Per immettere un'impostazione diversa di inclinazione massima per l'allenamento, premere i pulsanti + e - a lato del pulsante INVIO, tenere premuti i pulsanti per immettere rapidamente la velocità massima. Quindi, premere il pulsante INVIO.



6. Immettere un tempo per il programma.

Vedere la fase 7 a pagina 22.

7. Premere il pulsante AVVIO RAPIDO per avviare il programma.

Subito dopo aver premuto il pulsante, il nastro scorrevole inizierà a muoversi ad 1 mph. Tenersi ai corrimano ed iniziare a camminare.

Qualora la velocità del nastro scorrevole sia troppo elevata o insufficiente, è possibile modificarla premendo i pulsanti VELOCITÀ + e -.

8. Seguire il vostro progresso con il display principale.

Vedere IL DISPLAY PRINCIPALE a la pagina 15.

9. Se lo si desidera, misurare la frequenza cardiaca.

Vedere IL SENSORE PULSAZIONI a pagina 16.

10. Una volta finito di allenarsi, rimuovere la chiave di sicurezza.

Vedere la fase 10 a pagina 19.

USO DEL PROGRAMMA FISSO O CASUALE

Il programma FISSO controlla la velocità del tapis roulant per creare un allenamento con un periodo di riscaldamento, un esercizio costante e un periodo di recupero.

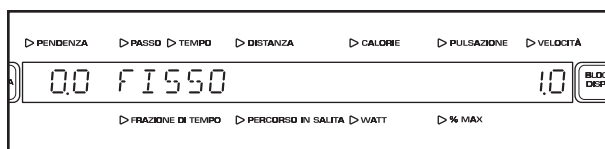
Il programma CASUALE crea un programma con diversa velocità ogni qualvolta viene selezionato per una serie di allenamenti.

1. Inserire la chiave nella consolle.

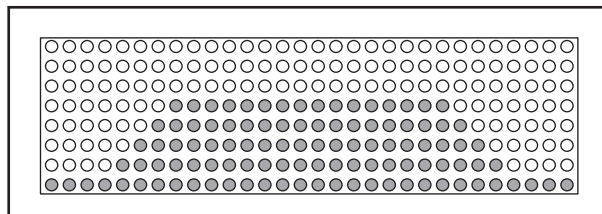
Vedere PER INIZIARE a la pagina 17.

2. Selezionare il programma FISSO o il programma CASUALE.

Premere una o due volte il pulsante MISTO per selezionare il programma FISSO o il programma CASUALE. Una volta selezionato un programma FISSO o CASUALE, sul display principale comparirà il nome del programma. Verranno quindi visualizzati il messaggio IMMETTERE ETÀ e l'impostazione corrente dell'età.



Qualora sia stato selezionato un programma FISSO o CASUALE, la matrice visualizzerà un grafico che rappresenta le impostazioni di velocità per il programma.



3. Immettere l'età.

Vedere la fase 3 a pagina 18.

4. Immettere il peso.

Vedere la fase 4 a pagina 19.

5. Immettere un'impostazione di velocità massima.

Vedere la fase 7 a pagina 24.

6. Inserire un tempo per il programma.

Vedere la fase 7 a pagina 22.

7. Premere il pulsante AVVIO RAPIDO per avviare il programma.

Vedere la fase 7 a pagina 27.

8. Cambiare l'inclinazione del tapis roulant come desiderato.

Vedere la fase 7 a pagina 19.

9. Seguire il vostro progresso con il display principale.

Vedere IL DISPLAY PRINCIPALE a la pagina 15.

10. Se lo si desidera, misurare la frequenza cardiaca.

Vedere IL SENSORE PULSAZIONI a pagina 16.

11. Una volta finito di allenarsi, rimuovere la chiave di sicurezza.

Vedere la fase 10 a pagina 19.

USO DEL PROGRAMMA PERSONALIZZATO

1. Inserire la chiave nella consolle.

Vedere PER INIZIARE a la pagina 17.

2. Selezionare i programmi PERSONALIZZATI.

Per selezionare i programmi PERSONALIZZATI, premere ripetutamente il pulsante MISTO. Sul display principale comparirà il nome del programma PERSONALIZZATO correntemente selezionato. Sono disponibili tre programmi PERSONALIZZATI. Per selezionare un programma PERSONALIZZATO diverso, premere i pulsanti + e - a lato del pulsante INVIO. Una volta identificato il programma PERSONALIZZATO desiderato, premere il pulsante INVIO.



Nota: la matrice illustrerà le impostazioni di velocità del programma. Qualora nella matrice compaiano solo due righe di indicatori, consultare la sezione USO DELLA MODALITÀ MANUTENZIONE a pagina 30 e attenersi alle istruzioni della fase 6.

3. Immettere l'età.

Vedere la fase 3 a pagina 18.

4. Immettere il peso.

Vedere la fase 4 a pagina 19.

5. Premere il pulsante AVVIO RAPIDO per avviare il programma.

Un momento dopo avere premuto il pulsante, il tapis roulant si regolerà automaticamente alle prime impostazioni di velocità e inclinazione del programma. Afferrare i corrimano e iniziare a camminare.

Ogni programma PERSONALIZZATO è suddiviso in vari segmenti. Per ogni segmento sono programmati una velocità ed una inclinazione. (È possibile programmare la medesima impostazione di velocità e/o inclinazione per due o più segmenti consecutivi.) L'impostazione della velocità per il primo segmento verrà mostrata nella colonna lampeggiante a sinistra della matrice. Le impostazioni della velocità per i segmenti successivi verranno mostrate nelle colonne a destra.

Dopo 30 secondi dall'inizio dell'esercizio si udirà un segnale acustico e la colonna di destra successiva inizierà a lampeggiare.

Nota: qualora la lunghezza del programma superi il numero di colonne nella matrice, dopo 7 1/2 minuti di esercizio, la stessa colonna continuerà a lampeggiare e tutte le colonne di indicatori si sposteranno di una posizione a sinistra. Le colonne di indicatori continueranno a spostarsi verso sinistra ogni 30 secondi, fino alla fine dell'esercizio.

Per fermare temporaneamente il programma, premere il pulsante STOP. Il tempo inizierà a lampeggiare sul display principale. Per riavviare il nastro scorrevole, premere il pulsante AVVIO RAPIDO.

6. Seguire il vostro progresso con il display principale.

Vedere IL DISPLAY PRINCIPALE a la pagina 15.

7. Se lo si desidera, misurare la frequenza cardiaca.

Vedere IL SENSORE PULSAZIONI a pagina 16.

8. Una volta finito di allenarsi, rimuovere la chiave di sicurezza.

Vedere la fase 10 a pagina 19.

USO DELLA MODALITÀ MANUTENZIONE

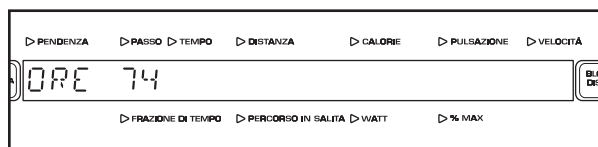
La consolle presenta una modalità manutenzione che consente di accedere a una serie di informazioni e di visualizzare e modificare le impostazioni predefinite. Per l'uso della modalità manutenzione attenersi alle fasi illustrate di seguito.

1. Inserire la chiave nella consolle.

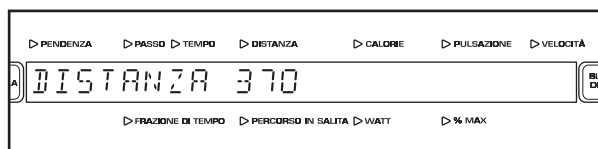
Vedere PER INIZIARE a la pagina 17.

2. Per selezionare la modalità manutenzione, tenere premuti i pulsanti CANCELLA e INVIO contemporaneamente per alcuni secondi.

Una volta selezionata la modalità manutenzione, sul display principale comparirà per un istante il messaggio MODALITÀ MANUTENZIONE. Verranno visualizzati il termine ORE e il numero totale di ore d'uso del tapis roulant.

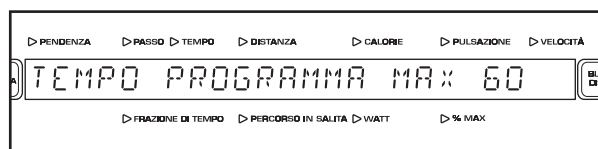


3. Premere il pulsante INVIO per visualizzare la distanza complessiva percorsa dal nastro scorrevole.



4. Premere nuovamente il pulsante INVIO e impostare un tempo massimo.

Per impostare la durata massima dei programmi, premere i pulsanti + e - a lato del pulsante INVIO. La durata massima di un programma può raggiungere un massimo di 90 minuti.



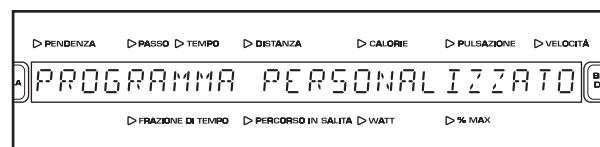
5. Premere nuovamente il pulsante INVIO e impostare il tempo di attesa per la modalità standby.

Qualora il tapis roulant non venga utilizzato per alcuni minuti, la consolle entrerà in modalità pausa e sul display principale comparirà il messaggio SELEZIONARE UN PROGRAMMA PER INIZIARE. Per impostare i secondi di attesa prima che la consolle entri in modalità pausa, premere i pulsanti + e - sopra il pulsante INVIO. Il tempo di attesa può variare da 15 a 120 secondi.



6. Premere nuovamente il pulsante INVIO per creare i programmi PERSONALIZZATI.

Sul display principale comparirà il messaggio PROGRAMMA PERSONALIZZATO.



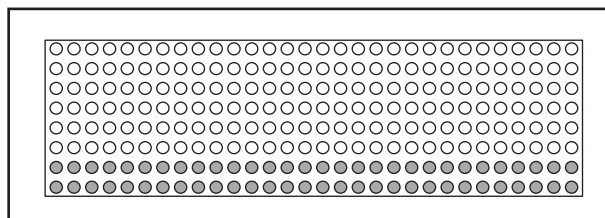
È possibile creare fino a tre programmi PERSONALIZZATI. Per selezionare un programma PERSONALIZZATO, premere i pulsanti + e - a lato del pulsante INVIO. Una volta identificato il programma PERSONALIZZATO che si desidera creare (PROGRAMMA 1, PROGRAMMA 2 o PROGRAMMA 3), premere il pulsante INVIO.

Nota: qualora il programma PERSONALIZZATO non sia ancora stato definito, nella matrice compariranno solo due colonne di indicatori.

Immettere un nome per il programma. Il nome può essere composto da un massimo di dodici caratteri, spazi inclusi. Per immettere un nome, premere i pulsanti + e – a lato del pulsante INVIO fino a quando sul display compare il carattere desiderato. Quindi, premere il pulsante INVIO. Se si seleziona un carattere errato, premere il pulsante CANCELLA. Continuare l'immissione del nome in questo modo. Quindi, premere il pulsante INVIO.

Quindi, immettere la durata del programma premendo i pulsanti + e – a lato del pulsante INVIO. Quindi, premere il pulsante INVIO.

Vedere la matrice. Ogni programma PERSONALIZZATO è suddiviso in segmenti da 30 secondi. Per ogni segmento è possibile programmare un'impostazione di velocità e una di inclinazione. L'impostazione della velocità per il primo segmento verrà mostrata nella colonna lampeggiante della matrice.



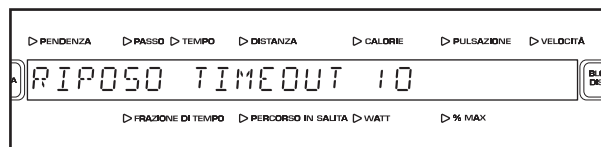
Immettere un'impostazione di velocità massima per il primo segmento del programma premendo i pulsanti VELOCITÀ QUICKTOUCH e i pulsanti + e – a lato del pulsante INVIO. Quindi, immettere un'impostazione di inclinazione per il primo segmento del programma premendo i pulsanti PENDENZA + e –. Quindi, premere il pulsante INVIO. Nota: nella prima colonna della matrice comparirà l'impostazione della velocità massima. Le impostazioni di inclinazione del programma non compariranno nella matrice.

Programmare un'impostazione di velocità e un'impostazione di inclinazione per il secondo segmento come descritto in precedenza.

Continuare a programmare le impostazioni di velocità e inclinazione per le colonne rimanenti. Una volta immessa l'ultima impostazione di velocità, sul display principale comparirà il messaggio CREATO PROGRAMMA PERSONALIZZATO. Le impostazioni di velocità e inclinazione programmate e il numero di segmenti programmati verranno quindi salvati in memoria e il sistema ritornerà alla modalità manutenzione.

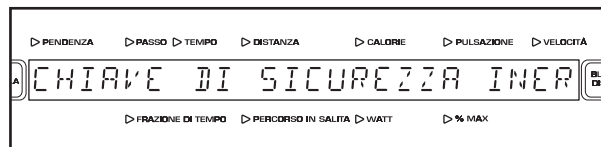
7. Premere nuovamente il pulsante INVIO e impostare il tempo di attesa per la modalità riposo.

Qualora il tapis roulant non venga utilizzato per alcuni minuti, la consolle entrerà in modalità pausa. Per impostare i minuti di attesa prima che la consolle entri in modalità pausa, premere i pulsanti + e – sopra il pulsante INVIO. Il tempo di attesa può variare da 1 a 10 minuti.



8. Premere nuovamente il pulsante INVIO e attivare o disattivare la chiave di sicurezza.

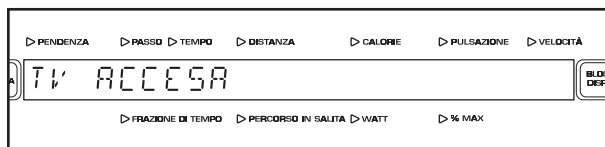
Per richiedere l'uso della chiave di sicurezza con la consolle, premere il pulsante + o – sopra il pulsante INVIO fino a quando sul display principale compare il messaggio CHIAVE DI SICUREZZA ATTIVATA. Per consentire l'uso del tapis roulant senza chiave premere il pulsante + o – fino a quando compare il messaggio CHIAVE DI SICUREZZA DISATTIVATA.



Qualora il tapis roulant sia dotato di consolle Base, passare alla fase 10. Qualora il tapis roulant sia dotato di consolle Allenamento TV, passare alla fase 9.

9. Premere nuovamente il pulsante INVIO e attivare o disattivare la TV.

Al fine di consentire l'uso della TV, premere i pulsanti + o – sopra il pulsante INVIO fino a quando sul display principale compare il messaggio TV ACCESA. Al fine di impedire l'uso della TV, premere i pulsanti + o – fino a quando compare il messaggio TV DISABILITATA.



10. Per uscire dalla modalità manutenzione, tenere premuti i pulsanti INVIO e CANCELLA contemporaneamente per alcuni secondi.

Per uscire dalla modalità manutenzione in qualsiasi momento, tenere premuti i pulsanti INVIO e CANCELLA contemporaneamente per alcuni secondi.

MANUTENZIONE PREVENTIVA

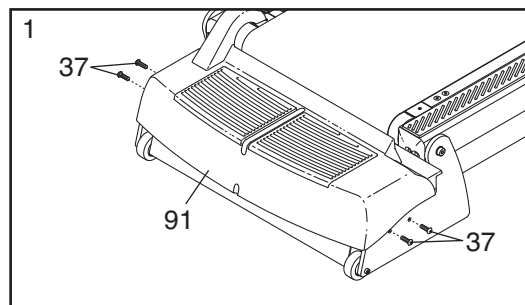
Al fine di ottenere prestazioni ottimali e una lunga durata del tapis roulant è necessaria una manutenzione regolare. Leggere e attenersi a tutte le istruzioni fornite di seguito. **Qualora il tapis roulant non venga sottoposto a manutenzione nel modo indicato, i componenti potrebbero risultarne eccessivamente usurati, il tapis roulant danneggiato e la garanzia invalidata. Qualora si rendesse necessaria ulteriore assistenza, vedere la retrocopertina del presente manuale. ATTENZIONE: accertare di avere rimosso la chiave e disinserito il cavo di alimentazione prima di effettuare qualsiasi operazione di manutenzione.**

MANUTENZIONE SETTIMANALE

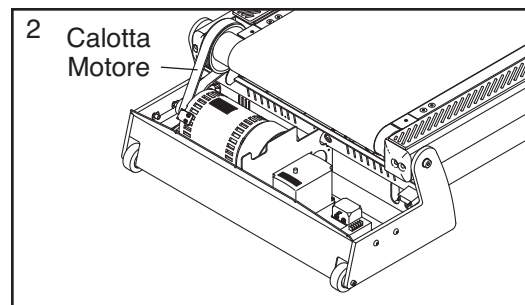
1. **Disinserire il cavo di alimentazione.** Controllare e serrare opportunamente tutte le parti esterne del tapis roulant.
2. Applicare un detergente universale delicato sopra un panno in puro cotone e rimuovere eventuale polvere e sporcizia da corrimano, montanti, poggia piedi, telaio e calotta motore. Inoltre, passare il panno sulla piattaforma nastro e lungo i lati del nastro scorrevole. **Non pulire la parte inferiore del nastro scorrevole** Applicare una piccola quantità di detergente universale delicato sopra un panno in puro cotone e passarlo sulla consolle e sugli schermi. **Non spruzzare il detergente direttamente sul tapis roulant o utilizzare detergenti a base di ammoniaca o acido.**
3. Accertare che il nastro scorrevole sia centrato e opportunamente serrato. Qualora sia centrato e scorra agevolmente, non effettuare regolazioni. Qualora il nastro scorrevole debba essere regolato, vedere le pagine 37 e 38.

MANUTENZIONE MENSILE

1. **Disinserire il cavo di alimentazione.** Rimuovere i Bulloni di Supporto Calotta (37) che fissano la Calotta Motore (91) e sollevare la Calotta Motore.



2. Utilizzando un aspiratore portatile, pulire la zona sotto la Calotta Motore (non mostrata). **Prestare attenzione a evitare di toccare i componenti.** Verificare che la cinghia motore non sia usurata e non presenti incrinature. Qualora la cinghia motore necessiti di essere sostituita, consultare la retrocopertina del presente manuale.



3. Inserire il cavo di alimentazione e inserire la chiave nella consolle. Premere il pulsante AVVIO RAPIDO. **Prestare attenzione a evitare infortuni; tenere le mani a distanza dalle parti in movimento e accertare che i vestiti non rimangano impigliati tra le parti in movimento.** Mentre il nastro scorrevole è in movimento, verificare che il tapis roulant non produca rumori od odori inconsueti. Qualora sussistano questi problemi, consultare la retrocopertina del presente manuale. **Rimuovere la chiave e disinserire il cavo di alimentazione.** Rimontare la Calotta Motore (91) con i Bulloni di Supporto Calotta (37).

CAPOVOLGIMENTO PIATTAFORMA NASTRO

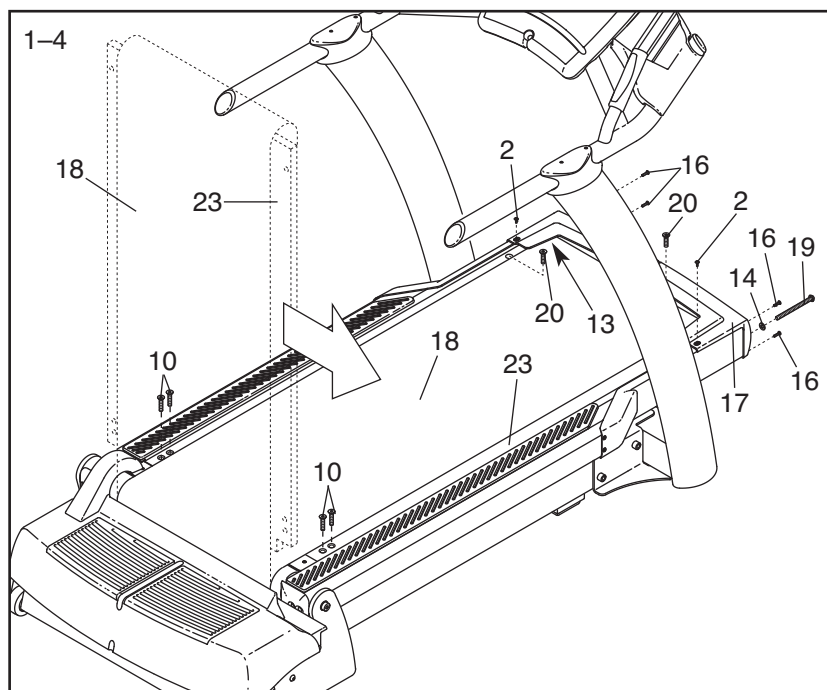
Entrambi i lati della piattaforma nastro sono realizzati per l'uso come superfici di camminamento. Controllare periodicamente la piattaforma nastro per identificare eventuale usura. Qualora si intraveda il legno attraverso il rivestimento fenolico o qualora la superficie sia danneggiata, la piattaforma nastro dovrà essere capovolta. La piattaforma nastro dovrà essere capovolta e il nastro scorrevole sostituito (vedere pagina 35) ogni 16,000 a 24,000 chilometri. Attenersi alle istruzioni riportate di seguito per capovolgere la piattaforma nastro.

1. Rimuovere la chiave e scollegare il cavo di alimentazione.

Rimuovere le Viti Copri Base Anteriori (16), le Viti Copri Base (2) e il Copri Base Anteriore (17). Rimuovere il Bullone di Regolazione Rullo Anteriore (19) e la Rondella Rullo Anteriore (14) da ogni lato del Rullo Anteriore (13).

2. Rimuovere i quattro Bulloni Piattaforma Nastro Posteriori (10) e i due Bulloni Piattaforma Nastro Anteriori (20). (Nota: prestare particolare attenzione a evitare di scheggiare o danneggiare il rivestimento fenolico sulla Piattaforma Nastro [23].)

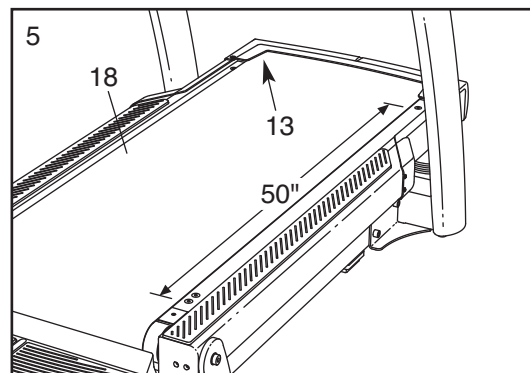
Sollevare il Rullo Anteriore (13) e sfilarla dal Nastro Scorrevole (18). Sollevare la Piattaforma Nastro e il Nastro Scorrevole nella posizione indicata dalle linee tratteggiate. Sfilare la Piattaforma Nastro dal Nastro Scorrevole, capovolgerla e infilarla nuovamente nel Nastro Scorrevole.



3. Appoggiare la Piattaforma Nastro (23) e il Nastro Scorrevole (18). Infilare nuovamente il Rullo Anteriore (13) nel Nastro Scorrevole.

4. Rimontare i Bulloni Piattaforma Nastro (10, 20). Avvitare i Bulloni di Regolazione Rullo Anteriore (19) con le Rondelle (14) nel Rullo (13). Rimontare il Copri Base Anteriore (17) con le Viti Copri Base Anteriori (16) e le Viti Copri Base (2).

5. Quindi, il Nastro Scorrevole (18) dovrà essere regolato alla tensione adeguata. Utilizzando del gesso, fare due segni sul Nastro Scorrevole esattamente alla distanza di 1,25 m, come indicato nel disegno. Serrare entrambi i Bulloni di Regolazione Rullo Anteriore (19, vedere il disegno riportato sopra) fino a quando i due segni in gesso si allontanano di altri 5 a 6 mm. Mentre vengono serrati i Bulloni di Regolazione Rullo, il Rullo Anteriore (13) si muoverà. **Qualora il Rullo Anteriore si arresti, non serrare ulteriormente i Bulloni di Regolazione Rullo; consultare la retrocopertina del presente manuale.** Accertare che il Nastro Scorrevole venga mantenuto centrato.



SOSTITUZIONE DEL NASTRO SCORREVOLE

Quando il nastro scorrevole si usura, è necessario sostituirlo. Il nastro scorrevole dovrà essere sostituito ogni 16,000 a 24,000 chilometri. Consultare il Manuale di Assistenza per istruzioni sulla sostituzione. Consultare la retrocopertina del presente manual per ordinare un nuovo nastro scorrevole.

SOSTITUZIONE DELLA PIATTAFORMA NASTRO

Quando entrambi i lati della piattaforma nastro saranno usurati, la piattaforma nastro dovrà essere sostituita. La piattaforma nastro dovrà essere sostituita ogni 32,000 a 48,000 chilometri. Consultare la retrocopertina del presente manuale per ordinare una nuova piattaforma nastro. Attenersi alle istruzioni a pagina 32 per sostituire la piattaforma nastro.

DOCUMENTAZIONE SEMESTRALE DELLA MANUTENZIONE PREVENTIVA

Fotocopiare questo modulo e utilizzarlo per registrare gli interventi di manutenzione preventiva eseguiti sul tapis roulant. Ogni copia del modulo può essere utilizzata per sei mesi (26 settimane). Quando vengono eseguiti gli interventi di manutenzione, indicare la data negli appositi spazi. **Accertare di avere eseguito tutte le procedure di manutenzione descritte alle pagine 33 a 35. Qualora le procedure non vengano eseguite nel modo indicato, i componenti potrebbero risultarne eccessivamente usurati, il tapis roulant danneggiato e la garanzia invalidata.**

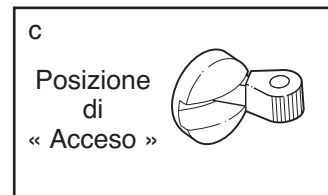
	Manutenzione Settimanale			Manutenzione Mensile		
	Controllare e serrare tutte le parti esterne del tapis roulant.	Pulire il tapis roulant.	Controllare l'opportuno tensionamento e allineamento del nastro scorrevole.	Rimuovere la calotta motore e aspirare il vano motore.	Verificare che la cinghia motore non presenti incrinature o altri segni di usura.	Controllare il motore per formazione di arco; controllare la presenza di rumori o odori.
Settimana 1	/ /	/ /	/ /			
Settimana 2	/ /	/ /	/ /			
Settimana 3	/ /	/ /	/ /			
Settimana 4	/ /	/ /	/ /	/ /	/ /	/ /
Settimana 5	/ /	/ /	/ /			
Settimana 6	/ /	/ /	/ /			
Settimana 7	/ /	/ /	/ /			
Settimana 8	/ /	/ /	/ /	/ /	/ /	/ /
Settimana 9	/ /	/ /	/ /			
Settimana 10	/ /	/ /	/ /			
Settimana 11	/ /	/ /	/ /			
Settimana 12	/ /	/ /	/ /			
Settimana 13	/ /	/ /	/ /	/ /	/ /	/ /
Settimana 14	/ /	/ /	/ /			
Settimana 15	/ /	/ /	/ /			
Settimana 16	/ /	/ /	/ /			
Settimana 17	/ /	/ /	/ /	/ /	/ /	/ /
Settimana 18	/ /	/ /	/ /			
Settimana 19	/ /	/ /	/ /			
Settimana 20	/ /	/ /	/ /			
Settimana 21	/ /	/ /	/ /	/ /	/ /	/ /
Settimana 22	/ /	/ /	/ /			
Settimana 23	/ /	/ /	/ /			
Settimana 24	/ /	/ /	/ /			
Settimana 25	/ /	/ /	/ /			
Settimana 26	/ /	/ /	/ /	/ /	/ /	/ /
Piattaforma Nastro Capovolta/Sostituita	/ /	/ /		Nastro Scorrevole Sostituito	/ /	

LOCALIZZAZIONE GUASTI

La maggior parte dei problemi riscontrabili nel tapis roulant sono risolvibili attenendosi alle fasi descritte di seguito. Individuare il sintomo corretto e attenersi alle istruzioni fornite. Qualora si rendesse necessaria ulteriore assistenza, vedere la retrocopertina del presente manuale.

1. SINTOMO: LA MACCHINA NON SI ACCENDE

- Accertare che il cavo di alimentazione sia inserito in una presa con opportuna messa a terra. (Vedere a pagina 12.)
- Accertarsi che la chiave sia inserita nella consolle.
- Controllare l'interruttore automatico acceso/spento sul tapis roulant vicino al cavo di alimentazione. Accertare che l'interruttore automatico acceso/spento sia in posizione di « acceso ».

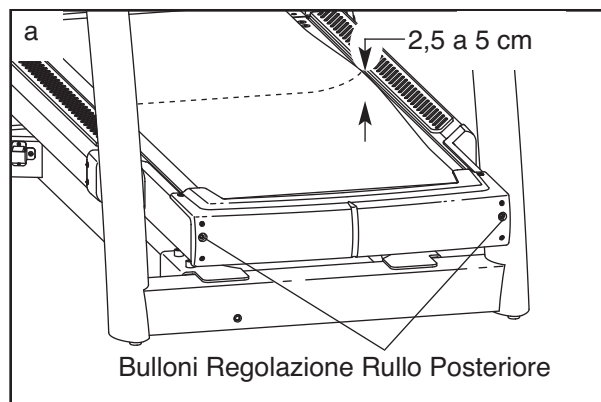


2. SINTOMO: LA MACCHINA SI SPEGNE DURANTE L'USO

- Controllare l'interruttore automatico acceso/spento sul tapis roulant vicino al cavo alimentazione. (Vedere il disegno 1. c. sopra.) Accertare che l'interruttore automatico acceso/spento sia in posizione di « acceso ».
- Assicurarsi che il cavo alimentazione sia ben inserita nella presa.
- Rimuovere la chiave dalla consolle. Reinsierirla completamente nella consolle.
- Controllare che il nastro scorrevole e la piattaforma nastro non siano eccessivamente usurati. Se necessario sostituire il nastro scorrevole o la piattaforma nastro.
- Qualora la macchina si spenga ancora durante l'uso, vedere la retrocopertina del presente manuale.

3. SINTOMO: IL NASTRO SCORREVOLE RALLENTA DURANTE L'ESERCIZIO

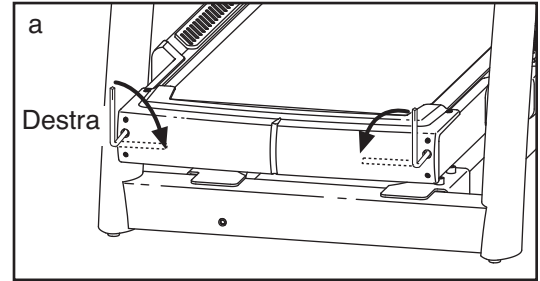
- Qualora il nastro scorrevole sia eccessivamente teso, le prestazioni potrebbero risultare compromesse e il nastro danneggiato. Quando il nastro scorrevole è tensionato opportunamente, dovrebbe essere possibile sollevare ogni lato del nastro di 2,5 a 5 cm dalla piattaforma nastro. **Qualora sia necessario effettuare delle regolazioni, prima rimuovere la chiave e disinserire il cavo di alimentazione.** Utilizzando la chiave esagonale da 7/32" in dotazione, ruotare entrambi i bulloni di regolazione del rullo in senso antiorario di 1/4 di giro. Quindi, inserire il cavo di alimentazione, inserire la chiave e utilizzare il tapis roulant per alcuni minuti. Prestare attenzione a mantenere centrato il nastro scorrevole. Ripetere la procedura fino a quando il nastro scorrevole è opportunamente serrato. Nota: per serrare il nastro scorrevole, vedere la fase 4. c. a pagina 38.



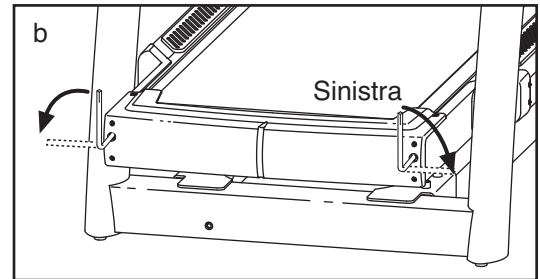
- Se il tapis roulant non dovesse ancora funzionare, vedere la retrocopertina del presente manuale.

4. SINTOMO: IL NASTRO SCORREVOLE NON È CENTRATO O SCIVOLA QUANDO VI SI CAMMINA SOPRA

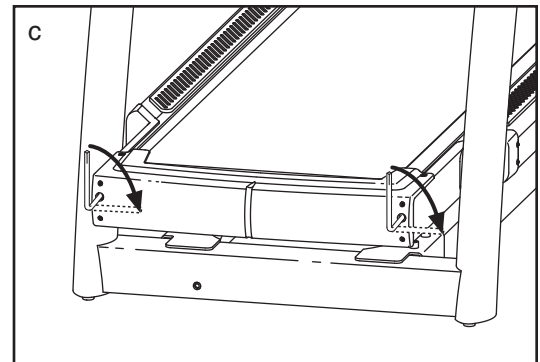
a. **Qualora il nastro scorrevole si sia spostato a destra: rimuovere la chiave e staccare la spina.** Utilizzando una chiave esagonale da 7/32", ruotare i bulloni di regolazione del rullo nelle direzioni indicate, di 1/4 di giro ognuna. Prestare attenzione a non serrare eccessivamente il nastro scorrevole. Quindi, inserire il cavo di alimentazione, inserire la chiave e utilizzare il tapis roulant per alcuni minuti. Ripetere la procedura fino a quando il nastro scorrevole è centrato.



b. **Qualora il nastro scorrevole si sia spostato a sinistra: rimuovere la chiave e staccare la spina.** Utilizzando una chiave esagonale da 7/32", ruotare i bulloni di regolazione del rullo nelle direzioni indicate, di 1/4 di giro ognuna. Prestare attenzione a non serrare eccessivamente il nastro scorrevole. Quindi, inserire il cavo di alimentazione, inserire la chiave e utilizzare il tapis roulant per alcuni minuti. Ripetere la procedura fino a quando il nastro scorrevole è centrato.



c. **Qualora il nastro scorrevole slitti durante l'uso: rimuovere la chiave e scollegare il cavo di alimentazione.** Utilizzando una chiave esagonale da 7/32", ruotare entrambi i bulloni di regolazione del rullo in senso orario di 1/4 di giro. Quando il nastro scorrevole è tensionato opportunamente, dovrebbe essere possibile sollevare ogni lato del nastro di 2,5 a 5 cm dalla piattaforma nastro. La parte centrale del nastro scorrevole dovrebbe entrare in contatto con la piattaforma nastro. Verificare che il nastro scorrevole sia centrato. Quindi, inserire il cavo di alimentazione, inserire la chiave e fare scorrere il tapis roulant per alcuni minuti. Ripetere la procedura fino a quando il nastro scorrevole è opportunamente serrato. Nota: mentre vengono serrati i bulloni di regolazione del rullo, il rullo anteriore si muoverà. **Qualora il rullo anteriore si arresti, non serrare ulteriormente i bulloni di regolazione del rullo; vedere la retrocopertina del presente manuale.**



5. SINTOMO: IL NASTRO SCORREVOLE SI ARRESTA O L'INCLINAZIONE NON PUÒ ESSERE REGOLATA ANCHE SE LA CONSOLLE RIMANE ACCESA

a. Ciò indica che può essersi verificato un errore dell'unità di controllo. Per correggere il problema, disattivare l'interruttore principale, attendere 5 secondi e quindi riattivare l'interruttore principale.

6. SINTOMO: IL SISTEMA DI INCLINAZIONE NON FUNZIONA CORRETTAMENTE O NON SEMBRA ESSERE ALL'INCLINAZIONE INDICATA SUL DISPLAY PRINCIPALE

a. Il sistema di inclinazione potrebbe necessitare di calibratura. Per avviare la routine di calibratura, disattivare l'interruttore principale, attendere 5 secondi e quindi riattivare l'interruttore principale. Durante la routine di calibratura, il tapis roulant passerà automaticamente all'inclinazione minima per poi ritornare al livello selezionato.

b. Qualora il sistema di inclinazione continui a non funzionare correttamente, vedere la retrocopertina del presente manuale.

GUIDA AGLI ESERCIZI

⚠️ AVVERTENZA: prima di iniziare questo programma di esercizi o altri, consultare il medico. In particolare coloro che hanno un'età superiore ai 35 anni o che hanno comprovati problemi di salute.

Il sensore pulsazioni non è uno strumento medico. Esistono vari fattori che possono influenzare la precisione della rilevazione della frequenza cardiaca. Il sensore pulsazioni è solo uno strumento di supporto per l'allenamento che serve a determinare la tendenza della frequenza cardiaca in generale.

I consigli che seguono sono un supporto per pianificare il programma di esercizi. Per informazioni più dettagliate relative agli esercizi, si consiglia di acquistare un libro specializzato o di consultare il proprio medico. Si ricorda che una corretta alimentazione e un riposo adeguato sono essenziali per ottenere dei risultati positivi.

INTENSITÀ ESERCIZIO

Qualunque sia l'obiettivo, bruciare grassi o potenziare il sistema cardiovascolare, la chiave per raggiungere i risultati desiderati è allenarsi a un livello di intensità corretto. Per trovare il corretto livello di intensità è possibile prendere come riferimento la propria frequenza cardiaca. La tabella sottostante mostra le frequenze cardiache consigliate per bruciare i grassi o per un allenamento aerobico.

165	155	145	140	130	125	115	♥
145	138	130	125	118	110	103	♥
125	120	115	110	105	95	90	♥
<hr/>							
20	30	40	50	60	70	80	

Per determinare la frequenza cardiaca più adatta al proprio fisico, individuare la propria età in fondo alla tabella (le età sono arrotondate alla decina più prossima). I tre numeri riportati sopra alla propria età determinano la vostra « zona di allenamento ». Il numero inferiore rappresenta la frequenza cardiaca raccomandata per bruciare i grassi; il numero medio rappresenta la frequenza cardiaca raccomandata per bruciare i grassi al massimo livello; il numero superiore rappresenta la frequenza cardiaca raccomandata per un esercizio aerobico.

Brucciare i Grassi—Per bruciare i grassi in modo efficace, è necessario eseguire un allenamento a un livello di intensità relativamente basso per parecchi minuti. Durante i primi minuti di allenamento, il corpo brucia i *carboidrati semplici*. Solo dopo i primi minuti il corpo brucia *grassi accumulati*. Se l'obiettivo è bruciare grassi, regolare l'intensità dell'esercizio fino a quando la frequenza cardiaca è prossima al numero più basso della propria zona di allenamento. Per bruciare il massimo dei grassi, allenarsi con la frequenza cardiaca prossima al numero medio della propria zona di allenamento.

Esercizio Aerobico—Se l'obiettivo è il potenziamento del sistema cardiovascolare si deve eseguire un allenamento aerobico la cui attività richiede un apporto di ossigeno elevato per periodi prolungati. Per l'esercizio aerobico, regolare l'intensità dell'esercizio fino a quando la propria frequenza cardiaca è prossima al numero più alto della propria zona di allenamento.

CONSIGLI PER L'ALLENAMENTO

Riscaldamento—Iniziare con 5/10 minuti di stretching ed esercizi leggeri. Un riscaldamento corretto aumenta la temperatura del corpo, la frequenza cardiaca e la circolazione in preparazione all'esercizio.

Esercizi nella zona di allenamento—Allenarsi per 20/30 minuti mantenendo la propria frequenza cardiaca entro i limiti della propria zona di allenamento. (Durante le prime settimane del programma di esercizi, mantenere la propria frequenza cardiaca nella zona di allenamento per massimo 20 minuti.) Durante l'esercizio respirare regolarmente e profondamente senza mai trattenere il respiro.

Defaticamento—Terminare con 5/10 minuti di stretching. Lo stretching aumenta la flessibilità dei muscoli e aiuta a prevenire i problemi dopo gli esercizi.

FREQUENZA ESERCIZI

Per mantenere o migliorare la propria condizione, eseguire tre allenamenti alla settimana, rispettando almeno un giorno di riposo tra ogni sessione. Dopo alcuni mesi di esercizio costante, sarà possibile anche eseguire cinque allenamenti alla settimana. Ricordatevi che la chiave del successo è rendere l'esercizio una parte costante e divertente della vita di tutti i giorni.

ESERCIZI DI STRETCHING CONSIGLIATI

La corretta esecuzione dei vari esercizi di stretching di base è mostrata qui a destra. Durante lo stretching muoversi lentamente senza mai dondolare.

1. Toccare la punta dei piedi con le mani

In piedi, ma con le ginocchia leggermente piegate, piegare il busto in avanti. Rilassare schiena e spalle mentre si cerca di toccare la punta dei piedi con le mani. Mantenere questa posizione per 15 secondi poi rilassarsi. Ripetere l'esercizio tre volte. Stretching: bicipiti femorali, retro delle ginocchia e schiena.

2. Stretching del bicipite femorale

Sedersi con una gamba stesa. Portare la pianta del piede opposto verso di voi e appoggiarla contro la coscia interna della gamba stesa. Cercare di raggiungere la punta del piede della gamba stesa. Mantenere questa posizione per 15 secondi poi rilassarsi. Ripetere l'esercizio 3 volte con entrambe le gambe. Stretching: bicipiti femorali, zona lombare ed inguine.

3. Stretching polpaccio/tendine di Achille

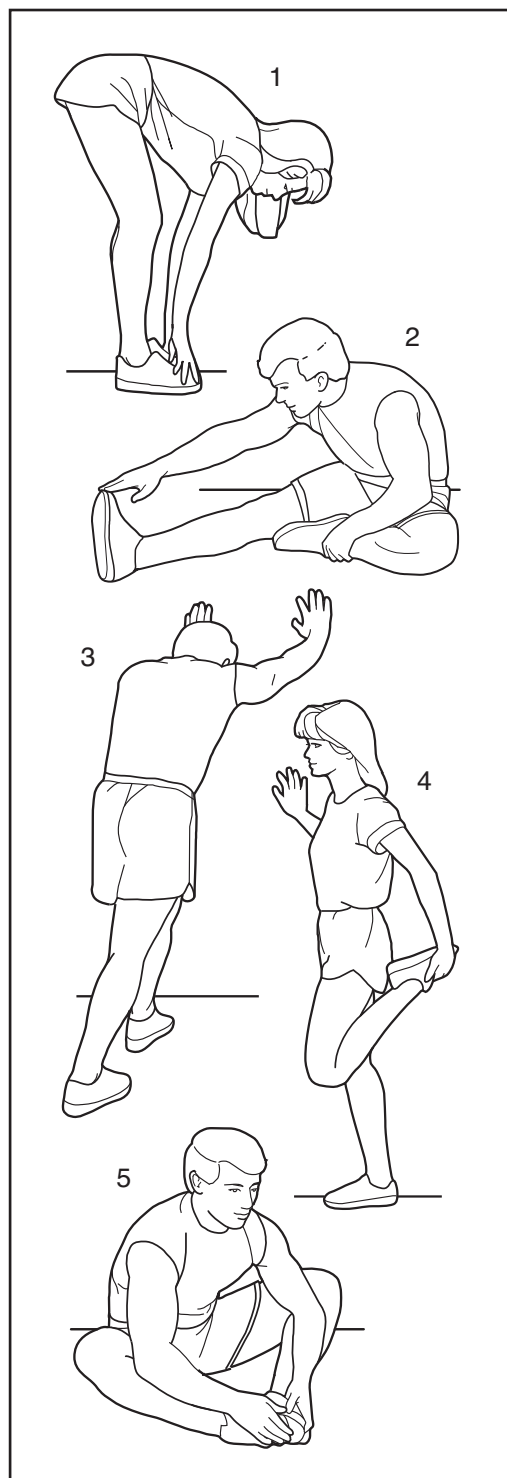
Mettere una gamba di fronte all'altra, sporgersi in avanti e posizionare le mani sulla parete. Tenere la gamba dietro dritta con il piede completamente appoggiato a terra. Piegare la gamba davanti, sporgersi in avanti e spostare i fianchi verso la parete. Mantenere questa posizione per 15 secondi poi rilassarsi. Ripetere l'esercizio 3 volte con entrambe le gambe. Per allungare maggiormente i tendini di Achille, piegare anche la gamba dietro. Stretching: polpacci, tendini di Achille e caviglie.

4. Stretching quadricipiti

Appoggiando una mano alla parete per non perdere l'equilibrio, afferrare il piede esterno (rispetto alla parete) e piegando la gamba portare il tallone contro il gluteo. Portare il tallone il più vicino possibile ai glutei. Mantenere questa posizione per 15 secondi poi rilassarsi. Ripetere l'esercizio 3 volte con entrambe le gambe. Stretching: quadricipiti e muscoli dell'anca.

5. Stretching dell'interno coscia

Sedersi, piegare le ginocchia verso l'esterno e unire le piante dei piedi. Tirare i piedi verso l'inguine il più vicino possibile. Mantenere questa posizione per 15 secondi poi rilassarsi. Ripetere l'esercizio tre volte. Stretching: quadricipiti e muscoli dell'anca.



NOTE

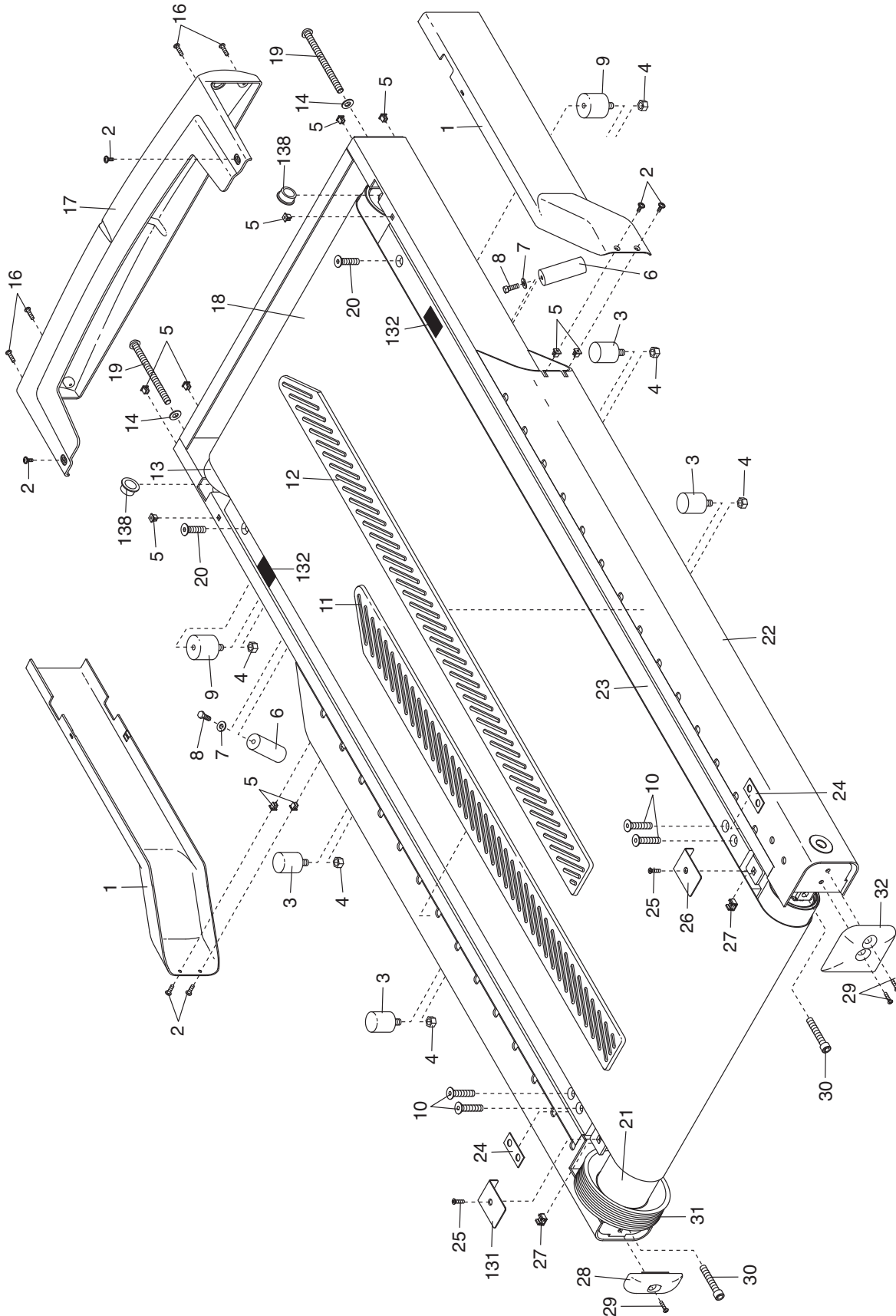
ELENCO PEZZI

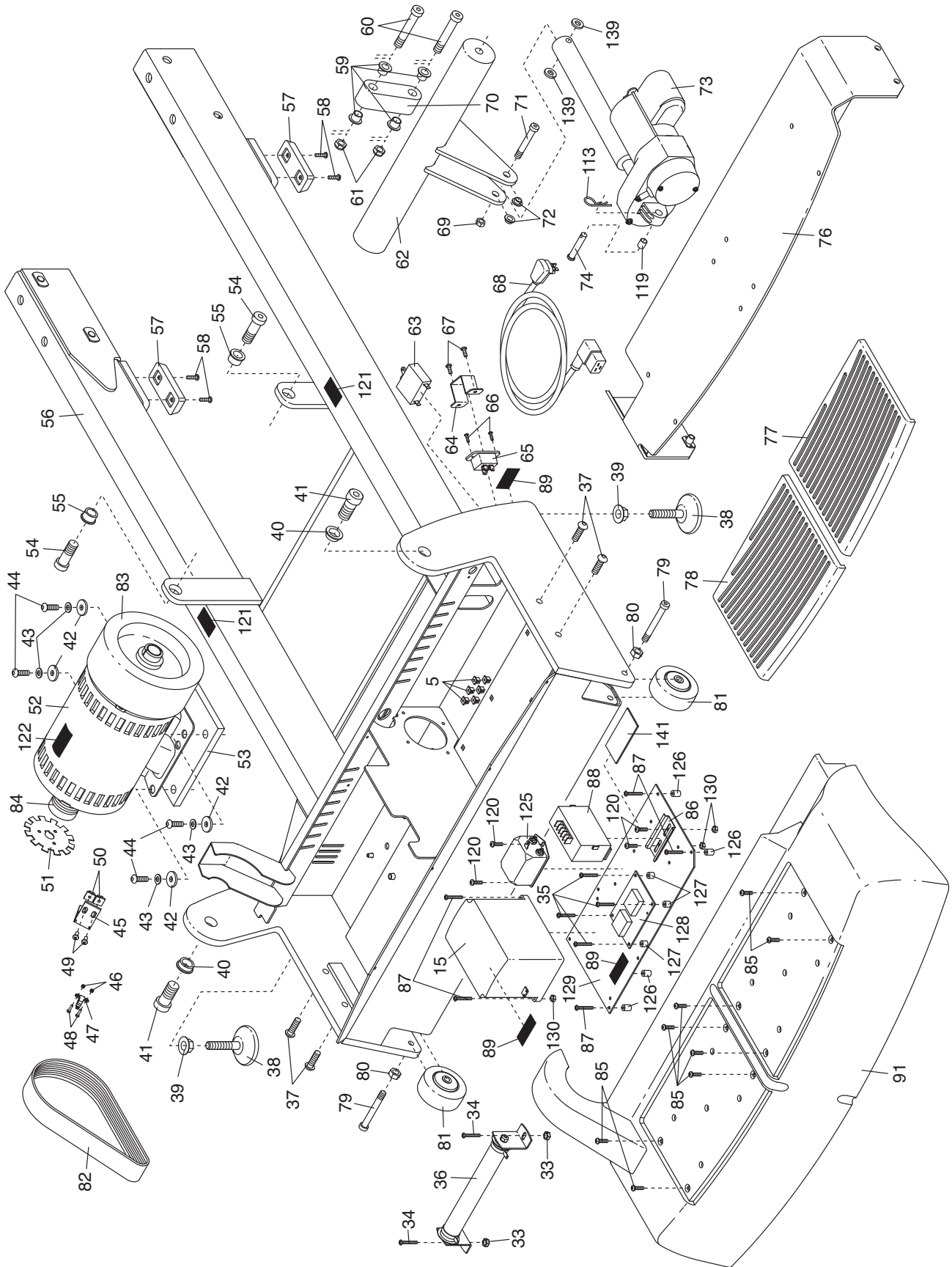
R0509A

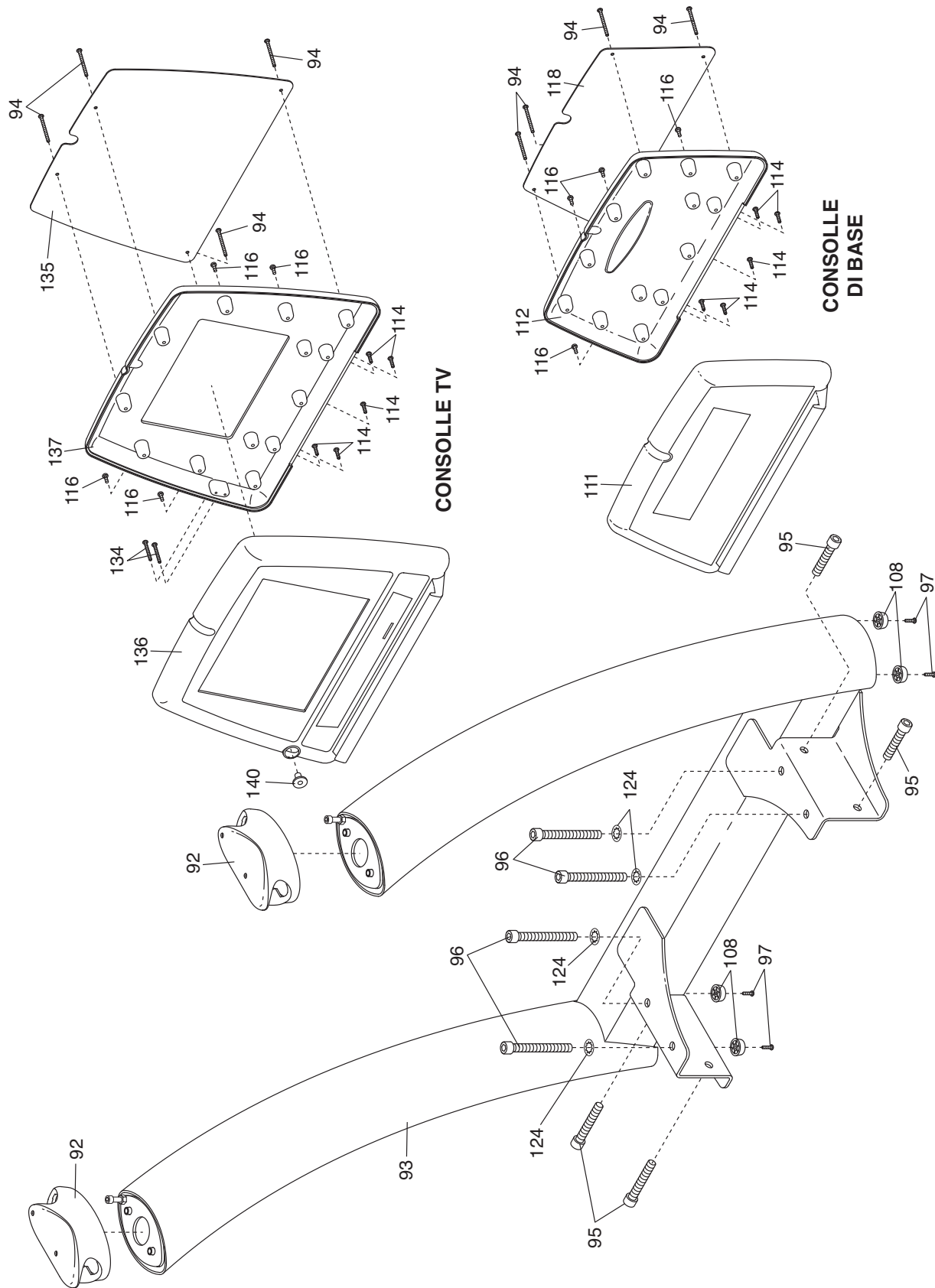
N°	Qtà.	Descrizione	N°	Qtà.	Descrizione
1	2	Coperchio Laterale	50	2	Tassello Staffa Sensore
2	6	Vite Copri Base	51	1	Disco Velocità
3	4	Protezione Centrale	52	1	Motore Principale
4	6	Dado Isolatore	53	1	Isolatore Motore Principale
5	18	Inserito di Plastica	54	2	Bullone Barra di Torsione
6	2	Cinghia Guida	55	2	Boccola Barra di Torsione
7	2	Spaziatore da Cinghia Guida	56	1	Telaio Base
8	2	Bullone da Guida Cinghia	57	2	Imbottitura Telaio Base
9	2	Protezione Anteriore	58	4	Vite Imbottitura Telaio Base
10	4	Bullone Pedana Scorrevole, Posteriore	59	4	Boccola Collegamento Inclinazione
11	1	Imbottitura Piede Sinistra	60	2	Bullone Collegamento Inclinazione
12	1	Imbotitura Piedi Destra	61	2	Dado Collegamento Inclinazione
13	1	Cilindro Anteriore	62	1	Barra di Torsione
14	2	Rondella Cilindro Anteriore	63	1	Interruttore Acceso/Spento
15	1	Scatola Dispositivo di Controllo	64	1	Staffa Cavo di Alimentazione
16	4	Vite Coperchio Annteriore	65	1	Bullone Sostegno Presa Corrente
17	1	Coperchio Anteriore	66	2	Bullone Presa
18	1	Nastro Scorrevole	67	2	Staffa Vite Cavo di Alimentazione
19	2	Bullone Dispositivo di Regolazione Cilindro Anteriore	68	1	Cavo Alimentazione
20	2	Bullone Pedana Scorrevole, Anteriore	69	1	Dato Perno Barra di Torsione
21	1	Gruppo Rullo Trasmissione	70	1	Barra Collegamento Inclinazione
22	1	Telaio	71	1	Bullone Perno Barra di Torsione
23	1	Piattaforma Nastro	72	2	Boccola Motore Inclinazione
24	2	Distanziatore Padana di Plastica	73	1	Motore Inclinazione
25	2	Vite Protezione Rotella Posteriore	74	1	Perno Motore Inclinazione
26	1	Protezione Rotella Posteriore Destra	75	2	Cappuccio Corrimano, superiore
27	2	Dado a Gabbia	76	1	Sostegno Supporto Calotta
28	1	Cappuccio Posteriore Sinistro	77	1	Coperchio Calotta Destro
29	3	Vite Cappuccio	78	1	Coperchio Calotta Sinistra
30	2	Bullone Dispositivo di Regolazione Cilindro Posteriore	79	2	Bullone Ruota
31	1	Rotella Posteriore/Puleggia	80	2	Dado Esagonale
32	1	Cappuccio Posteriore Destro	81	2	Ruota
33	2	Isolatore da 1/4"	82	1	Cinghia Motore Trasmissione
34	2	Vite #10 x 1/2"	83	1	Volano Motore Principale
35	10	Vite .188"	84	1	Puleggia Motore Trasmissione
36	1	Resistore	85	8	Vite Calotta
37	4	Bullone Supporto Calotta	86	1	Piastra Scatola Elettrica
38	2	Piedino Livellatore Posteriore	87	8	Vite Scheda Elettronica
39	2	Dado Piedino Livellatore	88	1	Scatola Elettrica
40	2	Boccola Perno Telaio	89	3	Adesivo Alta Tensione
41	2	Bullone Perno Telaio	90	2	Vite #8 x 3/4"
42	4	Distanziatore Motore Principale	91	1	Calotta Motore
43	4	Rondella Motore Principale	92	2	Cappuccio Montante
44	4	Bullone Motore Principale	93	1	Montante
45	1	Staffa Sensore	94	4	Vite Piastra Consolle
46	2	Dado Sensore Velocità	95	4	Bullone Base Laterale
47	1	Sensore Velocità	96	4	Bullone Base Superiore
48	2	Bullone Sensore Velocità	97	4	Vite Imbottitura Montante
49	2	Bullone Staffa Sensore	98	4	Sensore Pulsazioni
			99	4	Vite Sensore Pulsazioni
			100	4	Base Sensore Pulsazioni
			101	2	Impugnatura

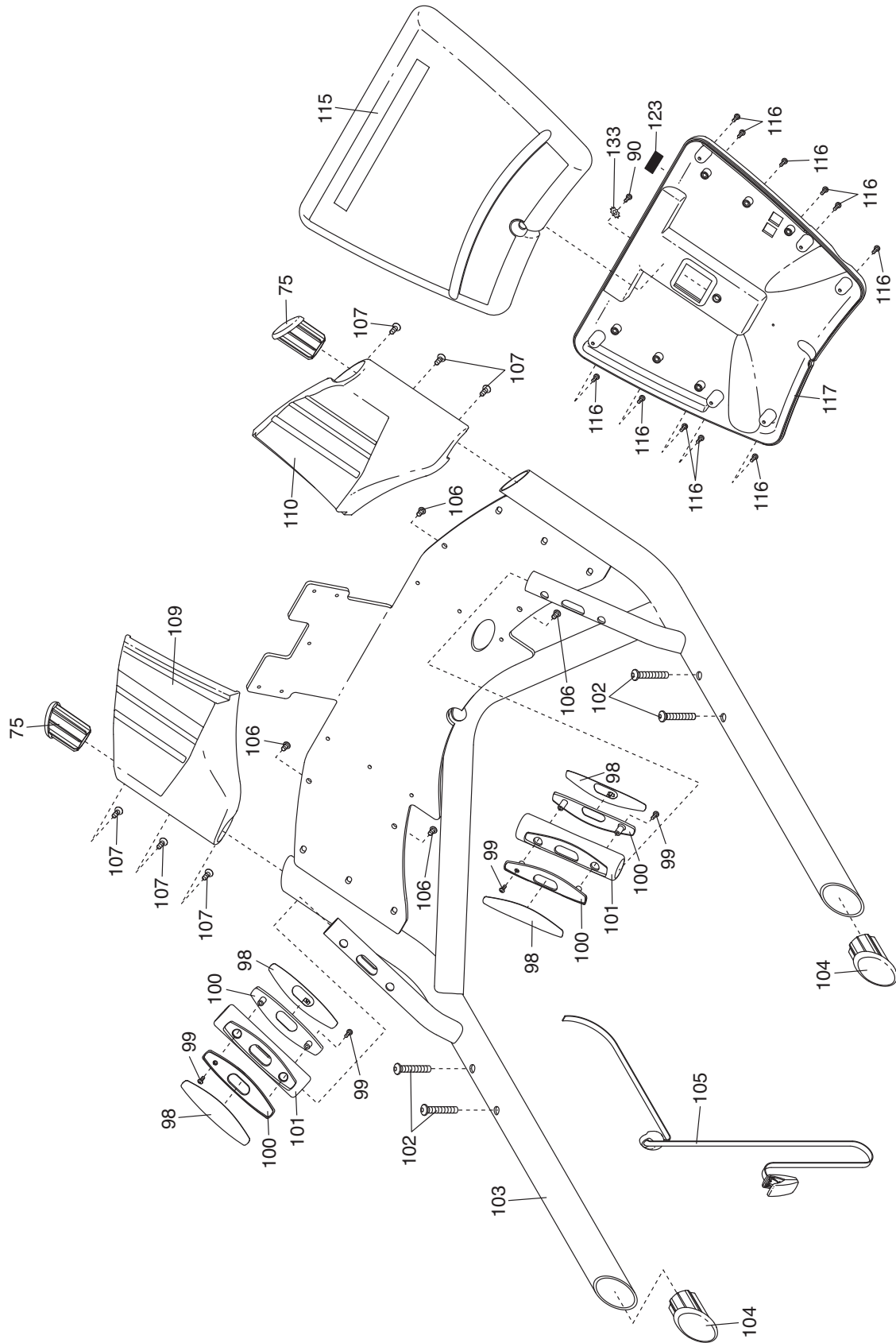
N°	Qtà.	Descrizione	N°	Qtà.	Descrizione
102	4	Bullone Corrimano	*	–	Filo Bardato Impugnatura
103	1	Corrimano			Cardiofrequenzimetro
104	2	Cappuccio Corrimano	*	–	Filo Bardato Cardiofrequenzimetro
105	1	Chiave/Fermaglio	*	–	Scheda Cardiofrequenzimetro
106	4	Vite di Supporto per Porta Accessori	*	–	Scheda CSAFE
107	6	Vite porta Accessori	*	–	Scheda PCB Principale
108	4	Imbottitura base Montante	*	–	Morsetto in Ferrite
109	1	Supporto Accessori Sinistro	*	–	Adesivo EKG Pulsazioni
110	1	Supporto Accessori Destro	*	–	Cavo TV da 45"
111	1	Consolle Display	*	–	Cavo TV da 65"
112	1	Retro Consolle Display	*	–	Cavo CAT5 TV da 18"
113	1	Copiglia	*	–	Cavo CAT5 TV da 36"
114	5	Vite di Montaggio Display	*	–	Filo Bardato Scheda Cardio
115	1	Consolle	*	–	Gruppo Unità di Controllo Consolle
116	16	Vite Consolle	*	–	Cavo Verde/Giallo da 10"
117	1	Retro Consolle	*	–	Cavo Verde/Giallo da 24"
118	1	Piastra Consolle	*	–	Cavo Verde/Giallo 14AWG da 8"
119	1	Spaziatore Motore Inclinazione	*	–	Cavo Verde/Giallo 12AWG da 8"
120	4	Vite #8 x 1/2"	*	–	Filo Bardato a 7 & 8 Piedini
121	2	Adesivo d'Attenzione	*	–	Cavo Nero 12AWG da 8"
122	1	Adesivo d'Attenzione Pericoloso	*	–	Cavo Bianco 12AWG da 4"
123	1	Adesivo d'Avvertenza	*	–	Cavo Nero 14AWG da 6"
124	4	Rondella a Stella da 1/2"	*	–	Cavo Blu 14AWG da 5"
125	1	Filtro	*	–	Cavo Motore di Sollevamento
126	6	Isolatore a Cappe	*	–	Cavo Rosso 14AWG da 4"
127	5	Isolatore a Cappe Alto	*	–	Cavo Nero 14AWG da 4"
128	1	Scheda Relè	*	–	Cavo Bianco 14AWG da 4"
129	1	Piastra di Montaggio	*	–	Cavo Blu 14AWG da 26"
130	6	Dado in Nailon	*	–	Cavo Blu 14AWG da 16"
131	1	Protezione Rullo Posteriore Sinistro	*	–	Cavo Blu 12AWG da 6"
132	4	Adesivo di Manutenzione Pedana	*	–	Cavo Bianco 14AWG da 6"
133	1	Rondella a Stella #8	*	–	Cavo Blu 14/14
134	2	Vite Lato Anteriore Consolle TV	*	–	Cavo Bianco 14/14
135	1	Piastra Posteriore TV	*	–	Cavo Blu 12/18
136	1	Lato Anteriore Consolle TV	*	–	Cavo Bianco 12/18
137	1	Retro Consolle TV	*	–	Filtro Cavo da 7"
138	2	Boccola Rullo	*	–	Adattatore Consolle
139	2	Boccola Motore Inclinazione	*	–	Cavo 14WG M/R
140	1	Presa Audio	*	–	Filo Bardato da 12"
141	1	Scheda Circuito Cardio	*	–	Scheda Circuito Mov
*	–	Filo Bardato Consolle/Matrice	*	–	Filo Bardato a 9 Piedini
*	–	Filo Bardato da 20"	*	–	Filo Bardato a 9/14 Piedini

Nota: specificazioni possono variare senza preavviso. Se si necessita di pezzi di ricambio o qualora ci fossero pezzi mancanti o danneggiati, vedere la retrocopertina di questo manuale. *Queste sono parti non raffigurate.









CONTATTARE IL SERVIZIO ASSISTENZA CLIENTI

Per qualsiasi domanda relativa ai contenuti del presente manuale o se alcuni pezzi fossero andati persi o risultassero danneggiati, si prega di contattare il nostro Servizio Assistenza Clienti all'indirizzo o al numero di telefono sotto indicati. **Prima di contattare il Servizio Assistenza Clienti munirsi del numero del modello, del numero di serie e del nome del prodotto (vedere la copertina del presente manuale). Se si desidera ordinare un pezzo di ricambio, si prega di fornire il numero pezzo e la relativa descrizione (vedere il ELENCO PEZZI e il DISEGNO ESPLOSO posti alla fine del presente manuale).**

TELEFONO: + 39 075 5910180 dal lunedì al venerdì ore 09,00 – 18,00 esclusi i giorni festivi

FAX: + 39 075 5910105

E-MAIL: ccommercial@iconeurope.com