

# FREEMOTION<sup>®</sup> DIGITAL TV

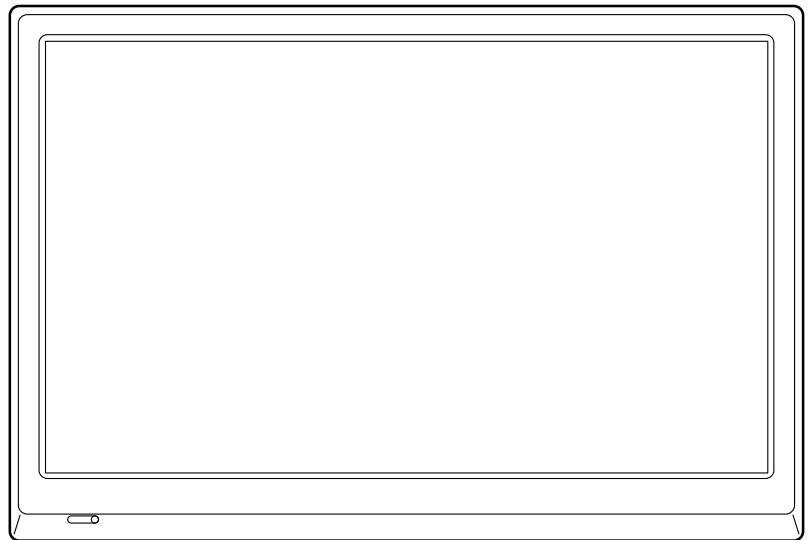
## 用户手册

型号 \_\_\_\_\_  
序列号 \_\_\_\_\_

请在下方图示位置找到产品型号与序列号，并将其填到上方横线处供日后参考。

### 疑问解答

如果您有任何问题，或者有零件损坏或丢失，请参见本手册封底的“如何联系客服”。



### 注意

使用本设备前，请阅读本手册中的所有注意事项和使用说明。请保留本手册供今后参考。

---

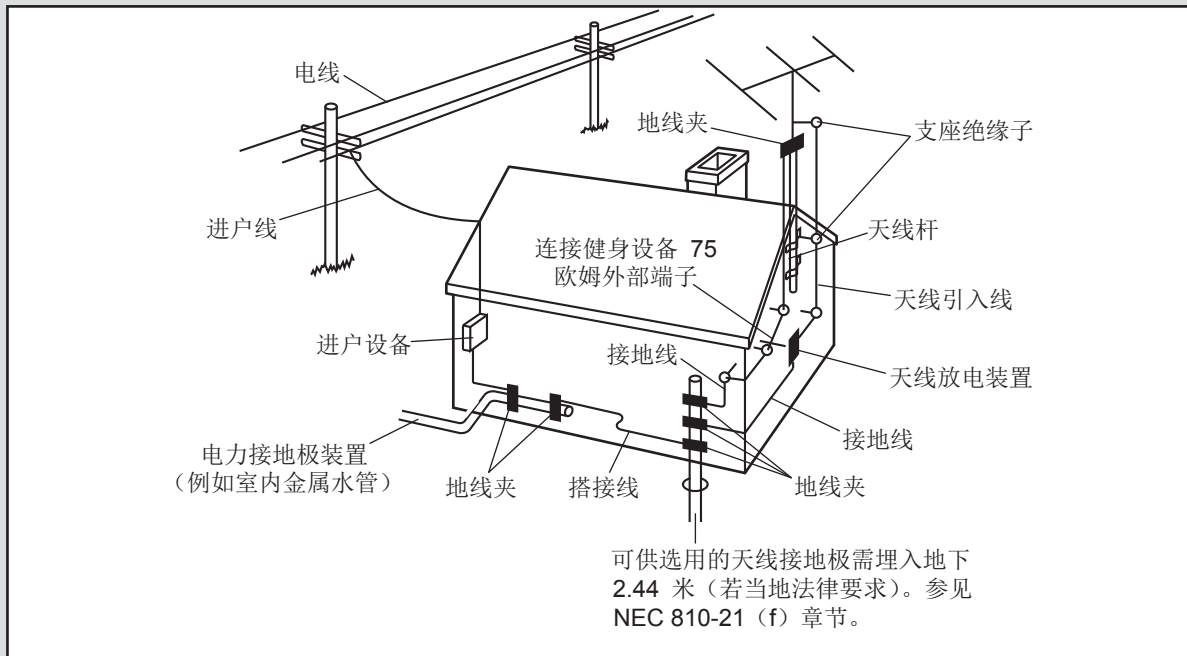
# 目录

重要注意事项.....	3
在椭圆机/健身车上组装.....	4
在跑步机上组装.....	8
如何连接健身设备.....	11
如何连接数字电视.....	13
如何使用数字电视.....	15
维护和故障检修.....	26
零件清单与分解图.....	27
如何联系客服.....	封底

## 重要注意事项

**警告：** 为减少严重伤害的危险，使用数字电视前，请阅读本手册中的所有重要注意事项及使用说明。对于因不正确使用本产品而带来的人员伤害或财产损失，本公司不承担任何责任。

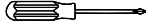
1. 请严格按照本手册与健身设备用户手册的描述使用本数字电视。
2. 产品所有者有责任确保所有数字电视使用者都充分了解所有的警告和注意事项。
3. 数字电视应放在室内并注意防潮防尘。请勿将数字电视放在车库、遮顶露台或水边。
4. 12 岁以下儿童不得使用本数字电视。宠物需远离本数字电视。
5. 切勿在本数字电视上的任何开孔处塞入任何物品或让任何物品掉落其中。
6. 为降低触电风险，请不要卸下本数字电视的外壳或后盖。机内不含用户可自行维修的零件。请找专业维修人员进行维修。
7. 数字电视维修完后，请要求维修技术人员进行安全检查，确认设备处于正常工作状态。
8. 有线电视系统安装须知：谨此提醒有线电视系统安装人员，注意 **NEC 规范第 820-40 条** 指导，尤其是电缆接地应与建筑接地装置相连且连接点应依据实际情况尽可能接近电缆入户处。



请保存这些说明

# 组装

## 在椭圆机/健身车上组装

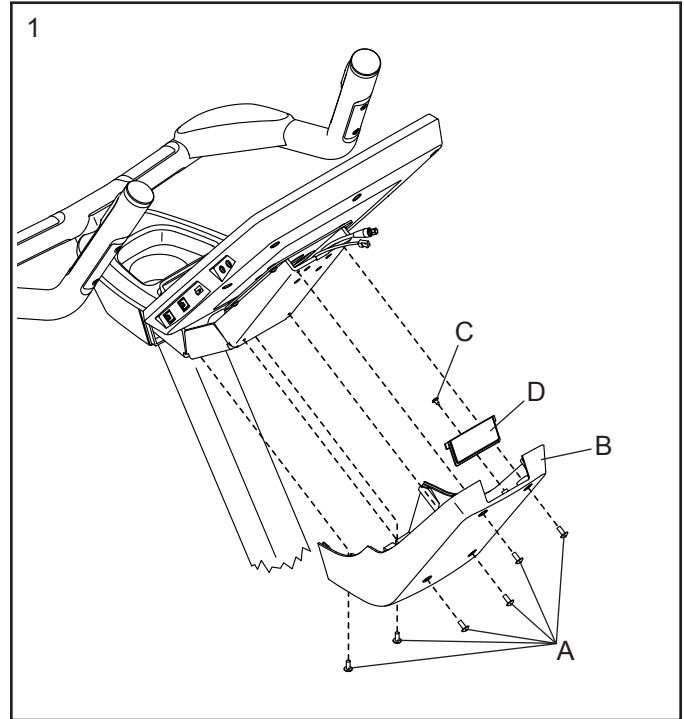
- 组装需要两人合作完成。
- 把所有零部件放在清空的区域并除去包装材料。完成组装前不要丢弃包装材料。
- 除了随机器附带的工具外，组装还需要以下工具：  
一把十字螺丝刀 
- 为避免损坏零件，组装时不要使用电动工具。

### 1. 注意：健身设备实际外形可能与图示不同。

从盖板 (B) 上取下螺丝 (A)，然后从健身设备上取下盖板。将这些零件放在旁边待后续步骤使用。

然后，从盖板顶盖 (D) 上取下螺丝 (C) 并取下盖板顶盖。

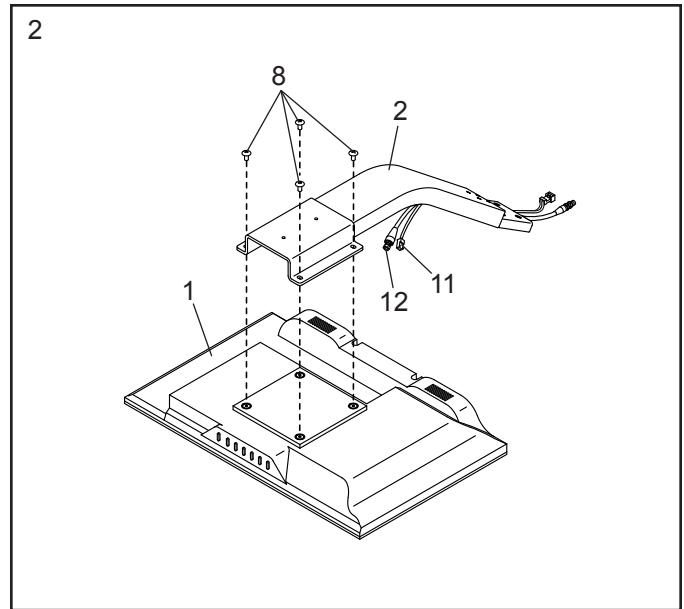
注意：请妥善保存从盖板顶盖 (D) 上取下的螺丝 (C)；将来如果从健身设备上取下数字电视，还会用到这些零件。



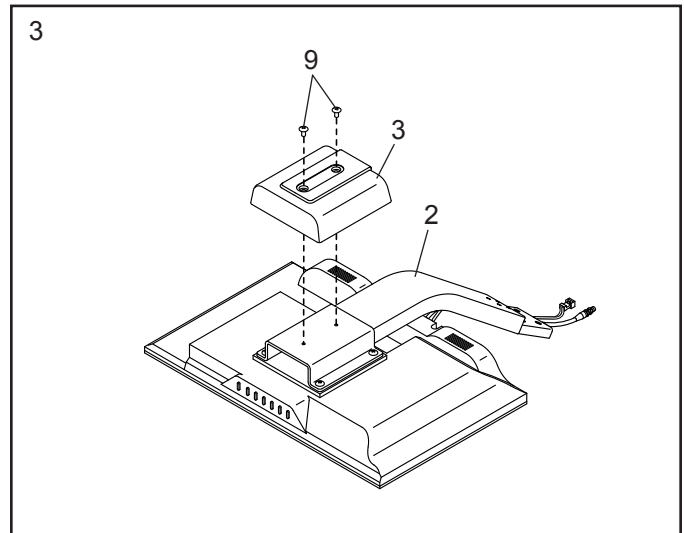
2. 将数字电视（1）正面向下放置在柔软表面上，以避免划伤数字电视屏幕。

将安装支架（2）在数字电视（1）附近拿着。将电视同轴电缆（12）连接至数字电视上的同轴电缆端子，并将电视电源线（11）连接至数字电视上的接口。

然后，用四颗 M4 x 12mm 螺丝（8）将安装支架（2）连接至数字电视（1）；先将螺丝全部装入再拧紧。

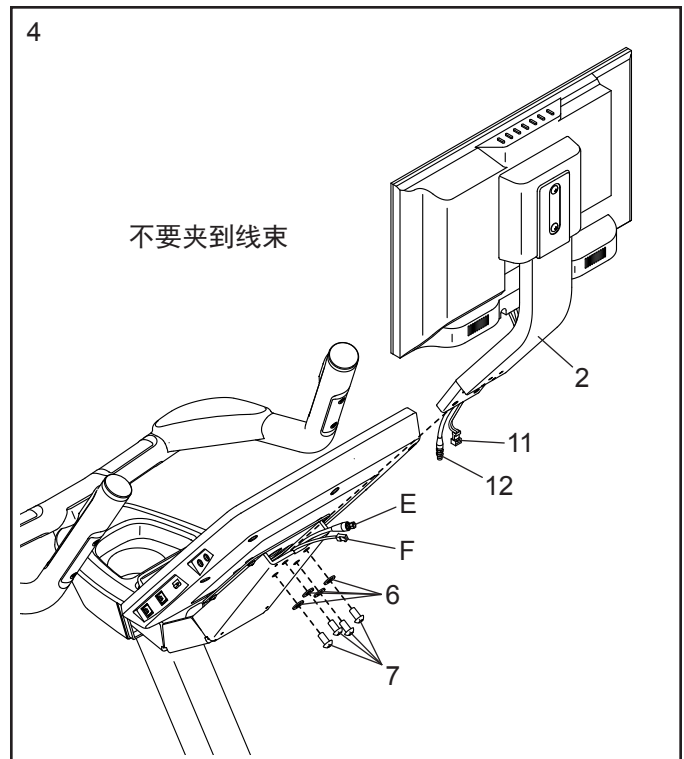


3. 用两颗 M5 x 12mm 螺丝（9）将安装支架盖（3）连接至安装支架（2）。

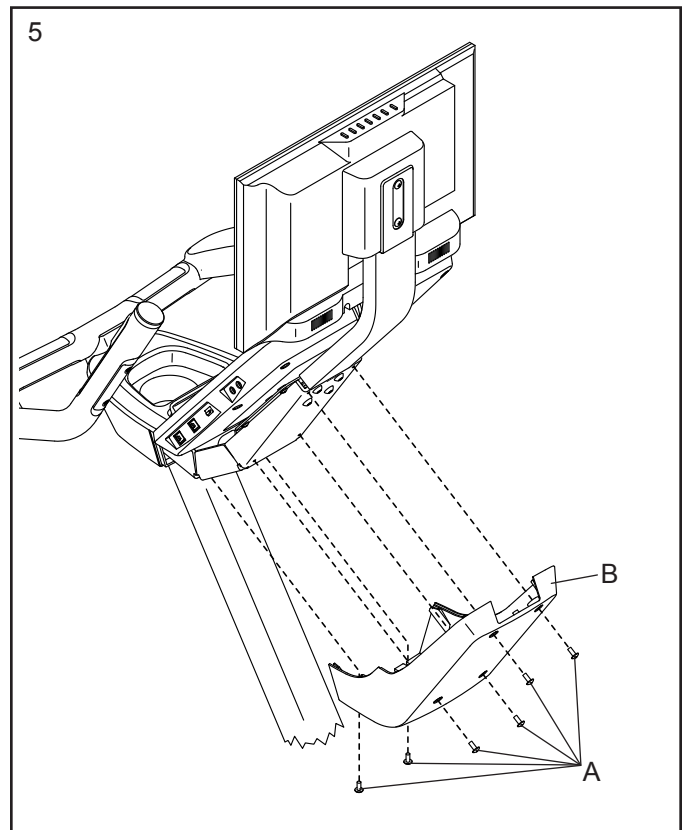


4. 将安装支架（2）在健身设备附近拿着。将电视同轴电缆（12）与电视电源线（11）连接至电视同轴电缆（E）与电视电源线（F）。

提示：不要夹到线束。用四颗 M8 x 15mm 螺丝（7）和四个 M8 垫圈（6）将安装支架（2）连接至健身设备；先将所有螺丝装入再拧紧。

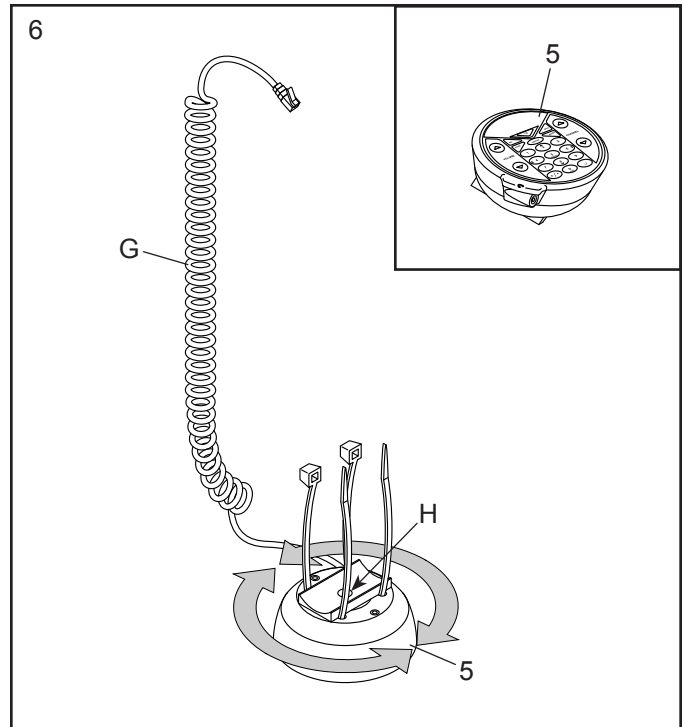


5. 用螺丝（A）将盖板（B）连接至健身设备；先将螺丝全部装入再拧紧。

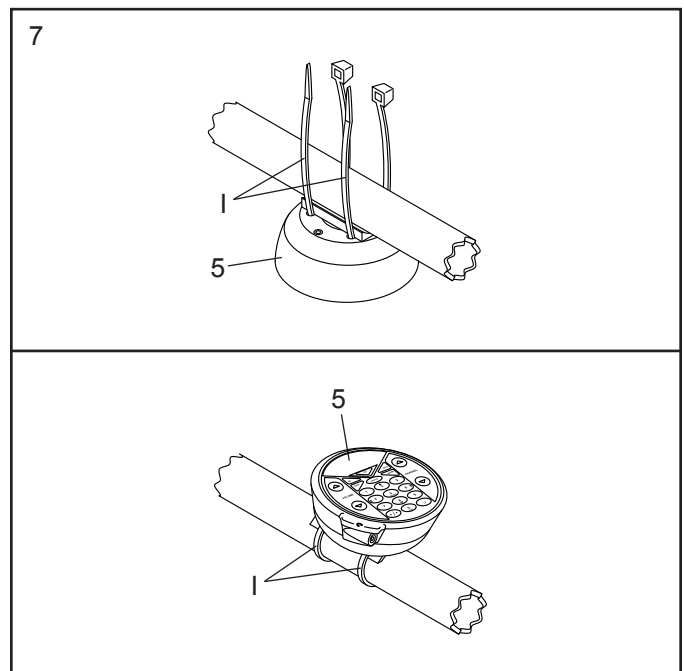


6. 在健身设备把手上选择连接控制器 (5) 的位置。  
**重要事项：**确保控制器上的电缆 (G) 能够连接至数字电视背后的 **RJ45** 接口 (图中未显示)。

如有必要，将控制器底座的螺丝 (H) 拧松并转动控制器底座，直到沟槽与健身设备把手平行。




7. 用控制器上的扎带 (I) 将控制器 (5) 连接至健身设备把手。



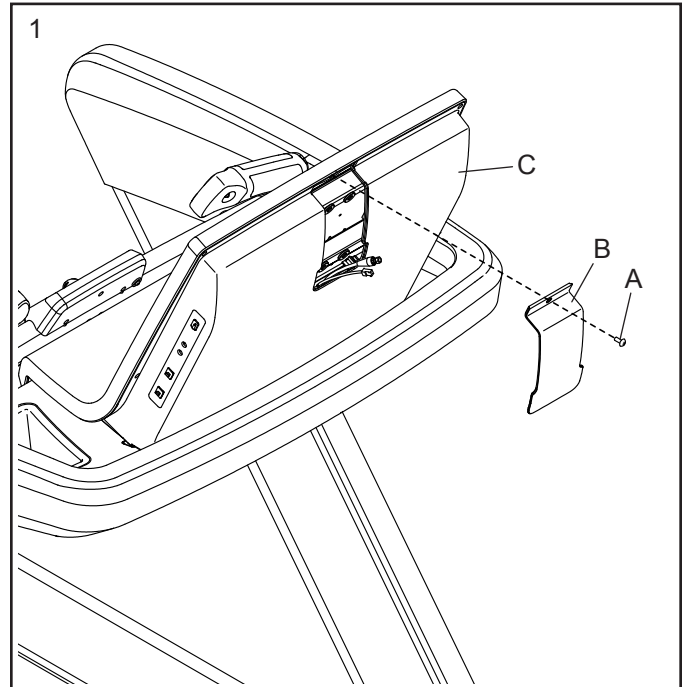
8. 使用数字电视前需确保所有零件都已经正确紧固。若数字电视表面覆有塑料薄膜，请将其撕下。注意：随机器可能附送有多余的零部件。

# 组装

## 在跑步机上组装

- 组装需要两人合作完成。
- 把所有零部件放在清空的区域并除去包装材料。完成组装前不要丢弃包装材料。
- 除了随机器附带的工具外，组装还需要以下工具：  
一把十字螺丝刀 
- 为避免损坏零件，组装时不要使用电动工具。

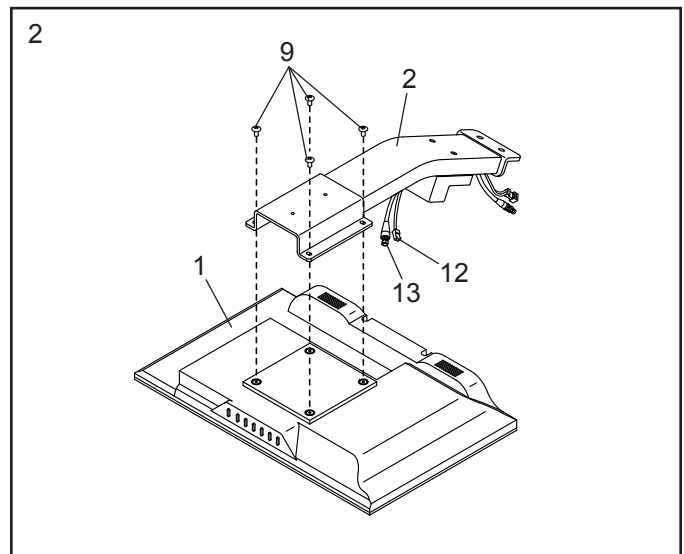
1. 从盖板 (B) 上取下螺丝 (A)，然后从控制台 (C) 背后取下盖板。



2. 将数字电视 (1) 正面向下放置在柔软表面上，以避免划伤数字电视屏幕。

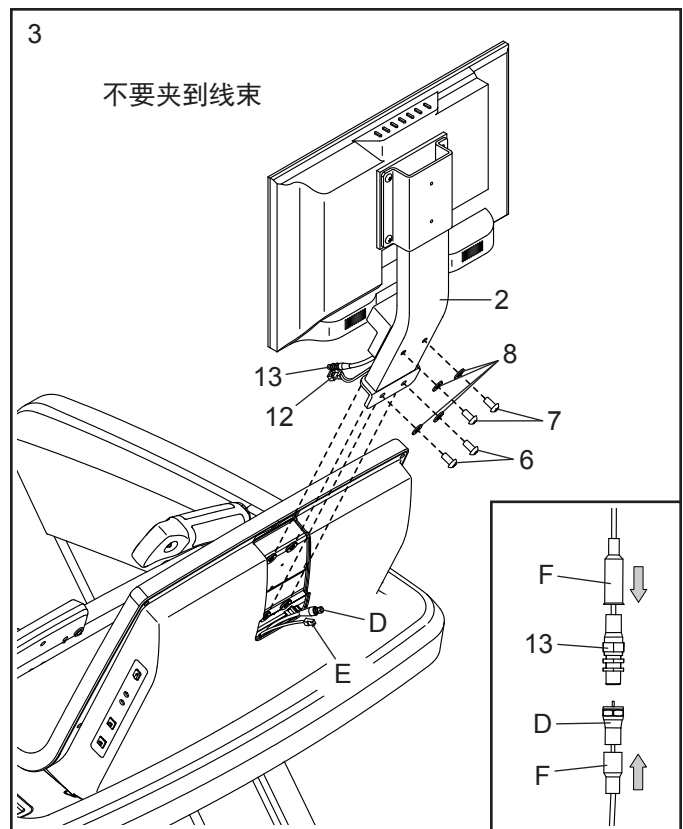
将安装支架 (2) 在数字电视 (1) 附近拿着。将电视同轴电缆 (13) 连接至数字电视上的同轴电缆端子，并将电视电源线 (12) 连接至数字电视上的接口。

然后，用四颗 M4 x 10mm 螺丝 (9) 将安装支架 (2) 连接至数字电视 (1)；先将螺丝全部装入再拧紧。

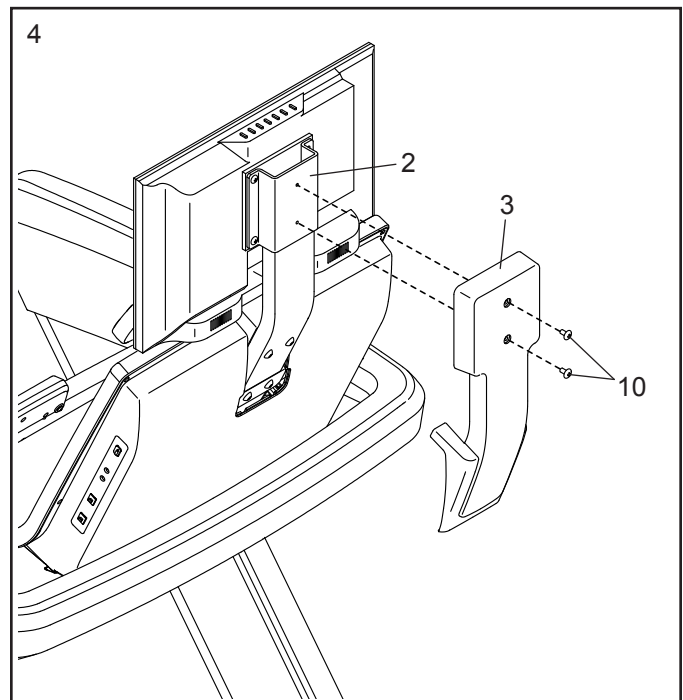


3. 将安装支架（2）在健身设备附近拿着。将电视同轴电缆（13）与电视电源线束（12）连接至电视同轴电缆（D）与电视电源线束（E）。连接电视电缆（13, D）后，将盖板（F）滑动至连接处。

提示：不要夹到线束。用两颗 M8 x 50mm 螺丝（7）、两颗 M8 x 20mm 螺丝（6）和四个 M8 弹簧垫圈（8）将安装支架（2）连接至健身设备；先将所有螺丝装入再拧紧。

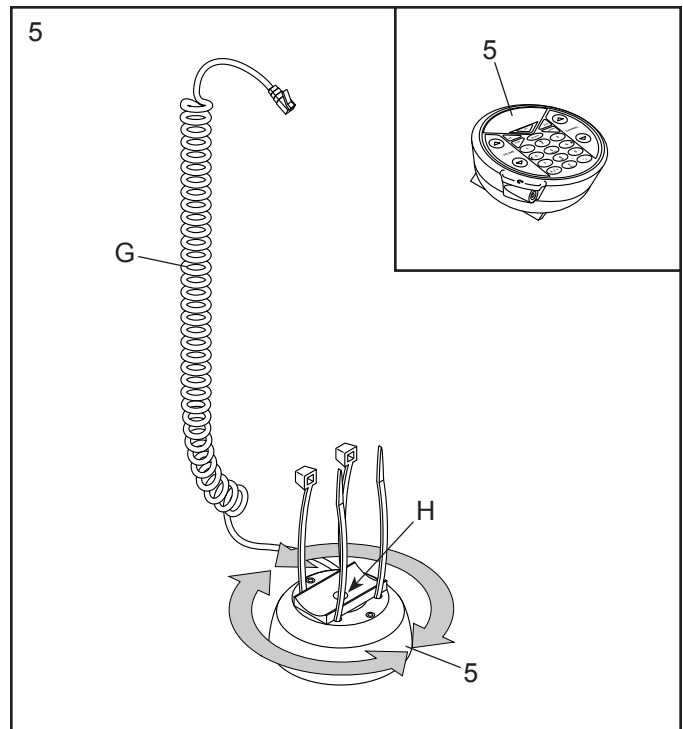


4. 用两颗 M5 x 15mm 螺丝（10）将安装支架盖（3）连接至安装支架（2）。

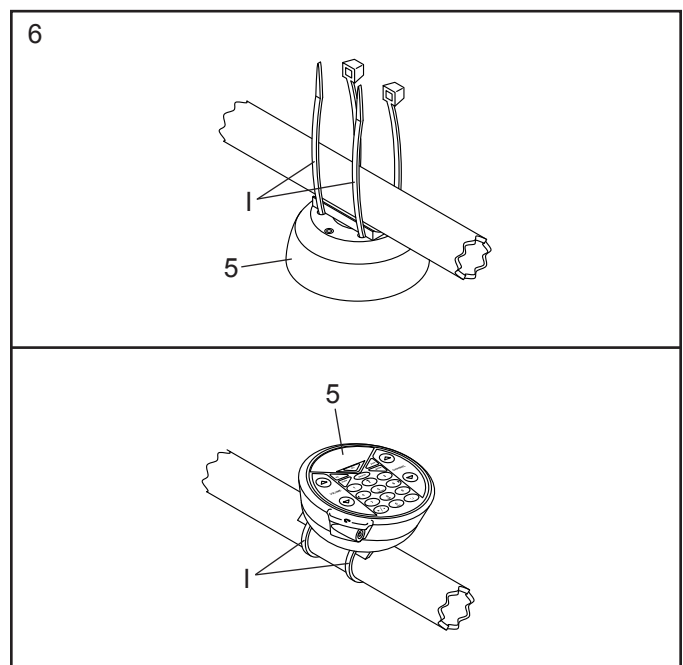


5. 在健身设备把手上选择连接控制器（5）的位置。  
**重要事项：**确保控制器上的电缆（G）能够连接至数字电视背后的 RJ45 接口（图中未显示）。

如有必要，将控制器底座的螺丝（H）拧松并转动控制器底座，直到沟槽与健身设备把手平行。



6. 用控制器上的扎带（I）将控制器（5）连接至健身设备把手。



7. 使用数字电视前需确保所有零件都已经正确紧固。若数字电视表面覆有塑料薄膜，请将其撕下。注意：随机器可能附送有多余的零部件。

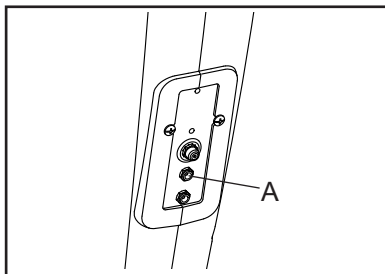
# 如何连接健身设备

## 如何将数字电视电源适配器插入椭圆机或健身车

本数字电视必须使用随机附带的电源适配器。

**重要事项：**若健身设备曾放在温度较低的环境下，连接电源适配器前需先使其温度恢复到室温。否则控制台显示屏或其它电子元器件可能会损坏。

将数字电视电源适配器插入健身设备支架上的数字电视电源插座（A）。然后，将电源适配器插入符合标准的电源插座，电源插座须按照所有当地法律法规正确安装和接地。

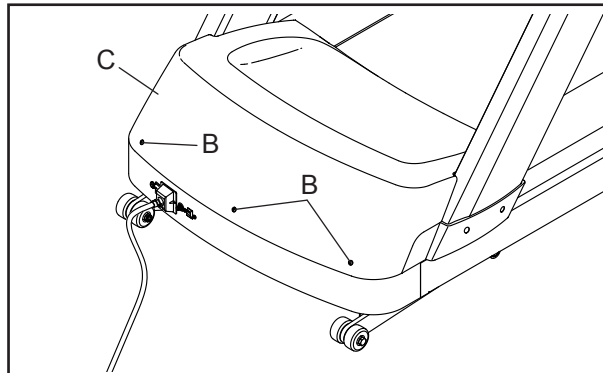


## 如何将数字电视电源适配器插入跑步机

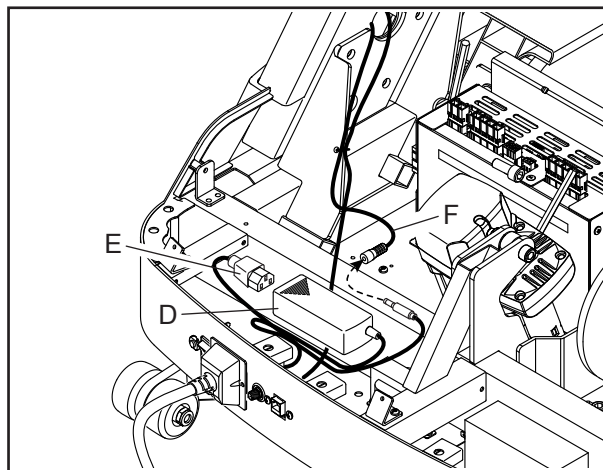
本数字电视必须使用随机附带的电源适配器。

**重要事项：**若健身设备曾放在温度较低的环境下，连接电源适配器前需先使其温度恢复到室温。否则控制台显示屏或其它电子元器件可能会损坏。

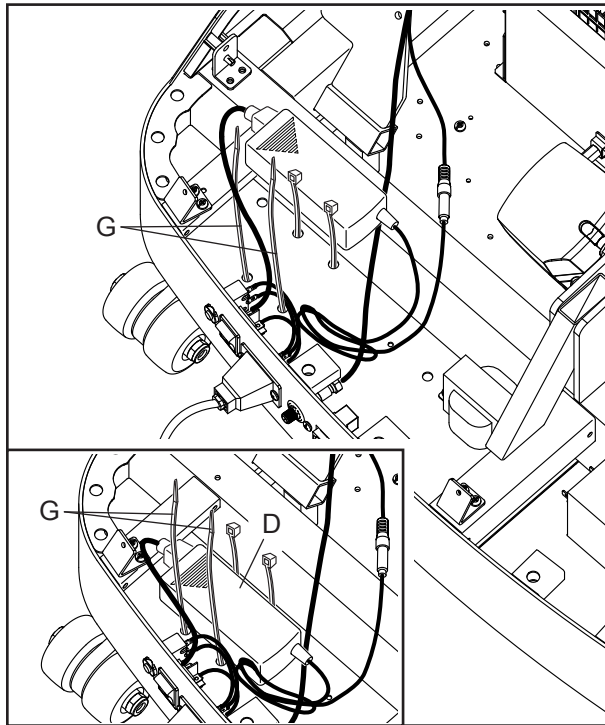
1. 确保电源线已拔下。取下马达护罩（C）上的三颗螺丝（B），然后从跑步机上取下马达护罩。



2. 如图所示将数字电视电源适配器（D）装入跑步机。接着，如图所示将跑步机内的线束（E, F）连接至数字电视电源适配器。



3. 如图所示，将两根电缆扎带（G）穿过跑步机底部的孔。参见插图。用两根塑料扎带（G）将数字电视电源适配器（D）连接至跑步机。



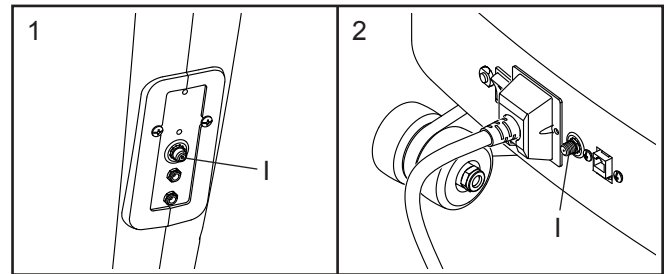
4. 参见步骤 1。重新将马达护罩（B）连接至跑步机并插入电源线。

### 如何将同轴电缆连接至健身设备

要收看有线电视台或无线电视台，必须将同轴电缆连接至健身设备。

如果您的健身设备是椭圆机或健身车，参见图 1。如果您的健身设备是跑步机，参见图 2。

在健身设备支架上找到同轴电缆端子（I）。将同轴电缆连接至同轴电缆端子。确定同轴电缆走线方式，使其不会被健身设备夹住或压住。



您还可以将卫星接收器、VCR 或 DVD 播放机连接至健身设备。将同轴电缆从您设备上的同轴输出端口（通常标记着 TV OUT 或 RF OUT）连接至健身设备支架上的同轴电缆端子（B）。

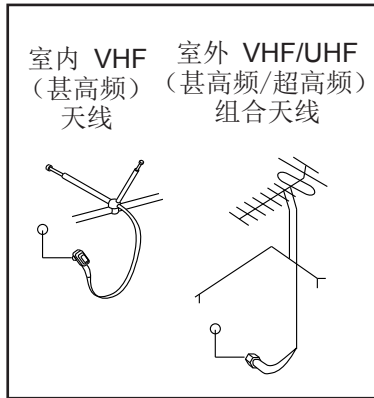
注意：不带同轴输出端口的音频/视频设备可能可以直接连接至可选的数字电视；可选数字电视配有多种输入接口。

# 如何连接数字电视

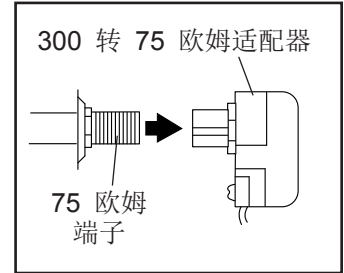
使用数字电视前，您必须在 **75 欧姆同轴电缆** 端子上连接天线或是 **75 欧姆同轴电缆**，在音频/视频输入接口接上音视频组合线（**AV 线**），或是在 **HDMI 输入接口** 接上 **HDMI 线**。注意：连接外部信号源，如机顶盒、卫星电视接收器、VCR 录像机或模拟信号线时，请使用同轴电缆。本产品未附带同轴电缆、天线或适配器、AV 线、HDMI 线。

## 如何连接天线

请在所需位置安放室内 **VHF**（甚高频）天线或是室外 **VHF/UHF**（甚高频/超高频）组合天线。注意：室外天线易受天气影响，信号质量可能会降低。连接天线前请检查您的室外天线和引入线。



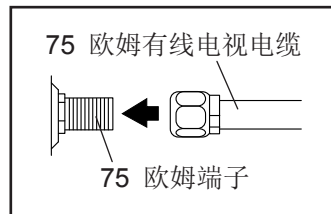
2. 将 **300 欧姆转 75 欧姆适配器** 接入健身设备支架上电源线附近的 **75 欧姆** 端子。



注意：按照 FCC 的要求，2009 年 6 月 12 日起美国境内已不再广播无线模拟信号。如果您想使用天线接收电视信号，必须使用能够接收数字信号的天线。有线电视不受此影响。

## 75 欧姆同轴电缆

1. 将天线的 **75 欧姆** 同轴电缆接在健身设备支架上电源适配器附近的 **75 欧姆** 端子上。

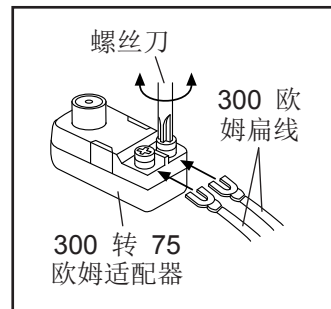


## 如何使用同轴电缆连接外部信号源

1. 将 **75 欧姆** 同轴电缆一端连接至外部信号源上的 **75 欧姆** 输出接口。
2. 为外部信号源插上电源线。要了解如何正确接地，请参见外部信号源用户手册。
3. 将 **75 欧姆** 同轴电缆与健身设备支架上电源线附近的 **75 欧姆** 端子相连接。详见左图。

## 300 欧姆扁线

1. 将天线的 **300 欧姆** 扁线接在 **300 欧姆转 75 欧姆** 适配器上。



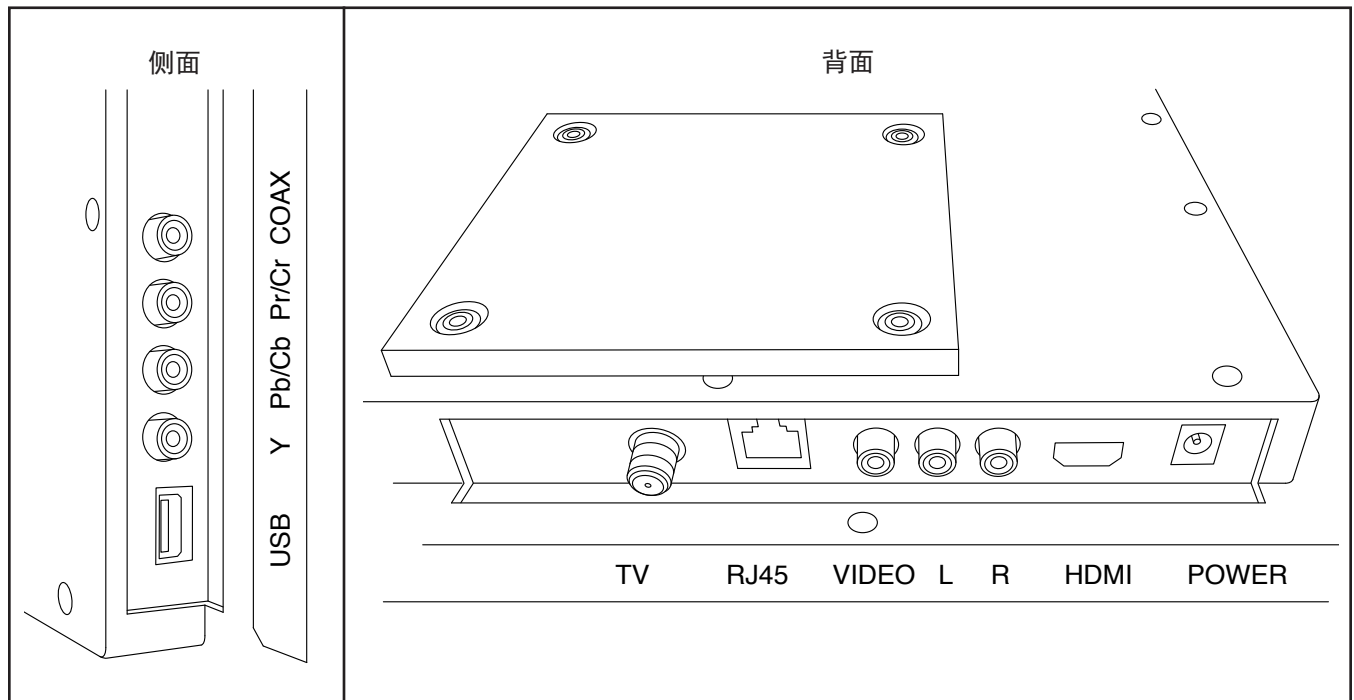
### 如何使用音视频组合线（AV 线）连接 VCR 录像机、DVD 播放机或其他设备

1. 将分量 AV 线或复合 AV 线与您的 VCR 录像机、DVD 播放机或其他设备相连接。
2. 为您的设备插上电源线。要了解如何正确接地，请参见您的 VCR 录像机、DVD 播放机或其他设备的用户手册。
3. 将分量 AV 线或复合 AV 线连接至数字电视上对应的音频/视频输入接口。

### 如何使用 HDMI 线连接 DVD 播放机或其他设备

1. 将 HDMI 线一端与您的 DVD 播放机或其他设备相连接。
2. 为您的设备插上电源线。要了解如何正确接地，请参见 DVD 播放机或其他设备的用户手册。
3. 将 HDMI 线另一端连接至数字电视上的 HDMI 输入接口。

### 数字电视上的接口



# 如何使用数字电视

## 数字电视的功能

您可以在健身时使用数字电视收看喜爱的电视节目或电影。数字电视通过连接至健身设备的控制器工作。

**重要事项：**要使用数字电视与控制器，您需要先对数字电视进行设置。

要设置数字电视，参见下方“如何设置数字电视”。

要使用遥控器，参见第 17 页。要使用数字电视上的按钮，参见第 18 页。要使用控制器，参见第 19 页。要操作数字电视，参见第 21 页。要调整数字电视设置，参见第 22 页。

## 如何设置数字电视

### 1. 做好设置数字电视的准备。

若数字电视表面覆有塑料薄膜，请将其撕下。

确保随数字电视附带的电源适配器已插入健身设备（参见第 11 页）。

确保数字电视已经连接并可以接收电视信号（参见第 12 页和 13 页）。

**重要事项：**确保控制器未插入数字电视。

### 2. 了解遥控器的使用方法。

使用遥控器设置数字电视更加容易。不过您也可以使用数字电视上的按钮来进行设置。

要了解如何使用遥控器，参见第 17 页。

要了解如何使用数字电视上的按钮，参见第 18 页。

### 3. 打开数字电视。

按遥控器或数字电视上的 **Power**（电源）按钮打开数字电视。

### 4. 选择 **TV** 作为输入信号源。

按遥控器上的 **Mode**（模式）按钮或数字电视上的 **Source**（信号源）按钮以选择 **TV** 作为输入信号源。

### 5. 扫描频道。

数字电视可以识别并储存您所在地区所有可用的有线频道或无线频道。

要扫描频道，首先按遥控器上或数字电视上的 **Menu**（菜单）按钮，然后导航至 **Channel**（频道）菜单。

接着，确保在 **Air/Cable**（无线/有线）菜单选项下选择了 **Cable**（有线）。选择 **Air**（无线）时，数字电视仅扫描模拟信号频道。选择 **Cable** 时，数字电视会同时扫描模拟信号频道和数字信号频道。

然后，在菜单选项中选择 **Auto Scan**（自动扫描）。确保在 **Cable System**（有线电视系统）菜单选项选择了 **Auto**（自动）或其他适当的有线电视系统。

在菜单选项中选择 **Start to Scan**（开始扫描）。数字电视会开始扫描您所在地区的全部可用频道。如果某频道没有检测到信号，系统会跳过该频道。如果检测到信号，系统就会将该频道保存在存储器中。

整个过程会持续到检测完编号最大的频道为止。**数字电视扫描频道时请勿关闭电源。**注意：如果有电视频道消失了，请重新扫描频道。

数字电视结束扫描频道后，屏幕上会显示活动频道。注意：数字电视与健身设备上未安装扬声器，所以此时数字电视没有声音。

## 6. 关闭数字电视。

按遥控器或数字电视上的 **Power**（电源）按钮关闭数字电视。

**重要事项：**插入控制器之前务必关闭数字电视。

## 7. 插入控制器。

将控制器上的电缆插入数字电视背面的 **RJ45** 接口。

## 8. 使用控制器打开数字电视。

按控制器上的 **Power** (Ⓞ) 按钮打开数字电视。

**重要事项：**将控制器插入数字电视后，请始终使用控制器上的 **Power** 按钮打开和关闭数字电视。

请妥善保管遥控器；健身俱乐部员工今后可使用遥控器更方便地设置和调整数字电视。

## 9. 将耳机插入控制器。

将耳机插入控制器上的耳机插孔。您将从耳机中听到数字电视的音频输出。

**注意：**数字电视和您的健身设备控制台未带扬声器。您必须将耳机插入控制器上的耳机插孔才能听到数字电视的音频输出。

## 10. 了解控制器的使用方法。

要了解如何使用控制器，参见第 19 页。

## 11. 了解如何操作数字电视。

要了解如何操作数字电视，参见第 21 页。

要了解如何调整数字电视的设置，参见第 22 页。

## 电视制式兼容性

**注意：**数字电视已经过预先配置，可兼容 **ATSC** 或 **DVB-T** 制式。兼容性可能因国家和地区而异。

## 如何使用遥控器

遥控器更加方便设置，应当只允许健身俱乐部员工使用。所有用户控制按钮都在与您的健身设备相连的控制器上。

首次使用遥控器时，先装入电池（参见右侧“如何更换遥控器电池”）。

如果控制器尚未插入数字电视，请拿着遥控器靠近数字电视。让遥控器正对数字电视。

如果控制器已经插入数字电视，您必须首先按照下列顺序按控制器上的相应按钮：**\*/- 2 Source**。遥控器的信号将会通过控制器传至数字电视。

遥控器按钮功能描述如下：

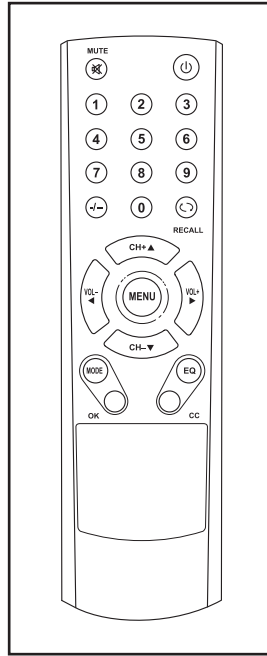
**Power（电源）：**按 Power (Ⓞ) 按钮可以打开或关闭数字电视。数字电视打开时，屏幕下方会亮起绿灯。数字电视关闭时，屏幕下方会亮起红灯。注意：打开或关闭数字电视可能需要等候片刻。

**Volume（音量）：**按 Volume + (VOL+) 或 Volume - (VOL-) 按钮可以调整音量大小。

**Mute（静音）：**按 Mute 按钮可以关闭或恢复数字电视音频输出。

**Channel（频道）：**按数字按钮和横线按钮 (-/-) 或 Channel + (CH+) 或 Channel - (CH-) 按钮可以选择频道。

**Recall（回忆）：**按 Recall (Ⓞ) 按钮可以查看上次选择的频道。



**箭头：**按 CH（频道）和 VOL（音量）箭头按钮可以浏览菜单和突出显示菜单选项。

**OK（确定）：**按 OK 按钮可以选择突出显示的菜单选项。

**Mode（模式）：**按 Mode 按钮可以查看或退出输入信号源菜单。

要使用与有线电视或天线相连的同轴电缆作为输入源，请选择 TV 选项；使用以复合 AV 线相连的设备作为输入源时，请选择 AV 选项；使用以分量视频线或分量 AV 线相连的设备作为输入源时，请选择 Component 选项；使用以 HDMI 线相连的设备作为输入源时，请选择 HDMI 选项。

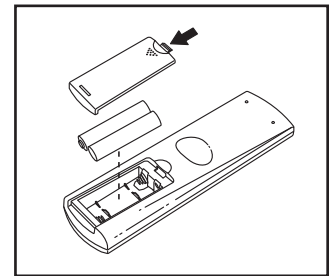
**Menu（菜单）：**按 Menu 按钮可以查看设置菜单或退出菜单。

**Equalizer（均衡器）：**反复按 Equalizer (EQ) 按钮可以改变数字电视的声音模式设置。

**Closed Captioning（隐藏字幕）：**反复按 Closed Captioning (CC) 按钮可以查看或关闭字幕。

## 如何更换遥控器电池

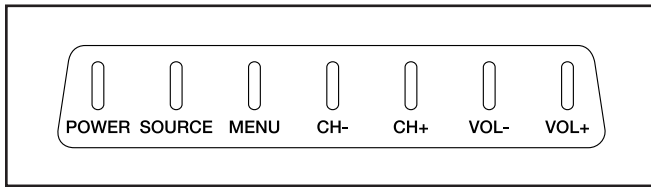
要更换电池，首先在遥控器背面找到电池盖。向下按电池盖上的夹扣，取下电池盖。



接着，从遥控器中取出旧电池，装入两颗新 AAA 电池；推荐使用碱性电池。请勿混用新旧电池或混用碱性、标准和充电电池。按照电池盒内示意图确定电池两极朝向。然后把电池盖按回遥控器上。

## 如何使用数字电视上的按钮

下述按钮都在数字电视上。



**Power (电源):** 按 **Power** 按钮可以打开或关闭数字电视。数字电视打开时，屏幕下方会亮起绿灯。数字电视关闭时，屏幕下方会亮起红灯。注意：打开或关闭数字电视可能需要等候片刻。

**Source (信号源):** 按 **Source** 按钮可以查看或退出输入信号源菜单。

按 **Channel + (CH+)** 或 **Channel - (CH-)** 按钮可以在输入信号源菜单中上下导航以及突出显示菜单选项。按 **Volume + (VOL+)** 按钮可以选择突出显示的菜单选项。

要使用与有线电视或天线相连的同轴电缆作为输入源，请选择 **TV** 选项；使用以复合 **AV** 线相连的设备作为输入源时，请选择 **AV** 选项；使用以分量视频线或分量 **AV** 线相连的设备作为输入源时，请选择 **Component** 选项；使用以 **HDMI** 线相连的设备作为输入源时，请选择 **HDMI** 选项。

**Menu (菜单):** 按 **Menu** 按钮可以查看设置菜单或退出菜单。

按 **Channel + (CH+)** 或 **Channel - (CH-)** 按钮可以在菜单中上下导航以及突出显示菜单选项。

按 **Volume - (VOL-)** 和 **Volume + (VOL+)** 按钮可以在菜单中左右导航以及突出显示菜单选项。

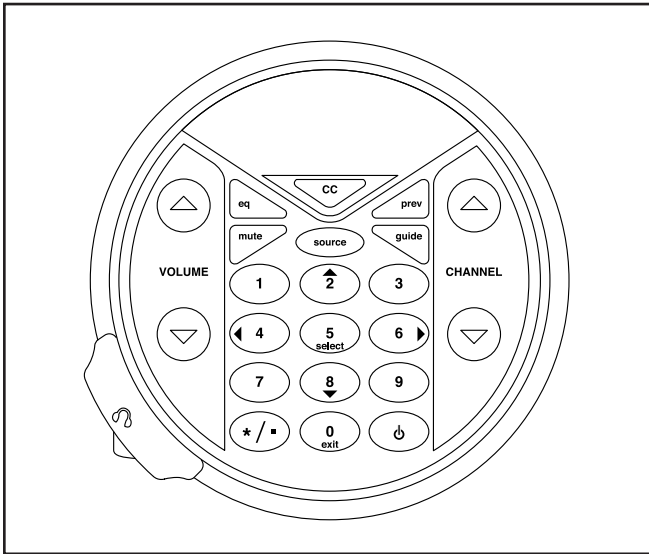
按 **Volume + (VOL+)** 按钮可以选择突出显示的菜单选项。

**Channel (频道):** 按 **Channel - (CH-)** 或 **Channel + (CH+)** 按钮可以选择频道。

**Volume (音量):** 按 **Volume - (VOL-)** 和 **Volume + (VOL+)** 按钮可以调整音量大小。

## 如何使用控制器

下述按钮都位于控制器上。



**Power (电源):** 按 Power (⊙) 按钮可以打开或关闭数字电视。耳机插入控制器时，控制器上会亮起绿灯。耳机拔出控制器时，控制器上会亮起红灯。

数字电视打开时，屏幕下方会亮起绿灯。数字电视关闭时，屏幕下方会亮起红灯。注意：打开或关闭数字电视可能需要等候片刻。

**Volume (音量):** 按 Volume  $\wedge$  或 Volume  $\vee$  按钮可以调整音量大小。

**Mute (静音):** 按 Mute 按钮可以关闭或恢复数字电视音频输出。

**Channel (频道):** 按数字按钮和小数点按钮 (\*./) 或 Channel  $\wedge$  或 Channel  $\vee$  按钮可以选择频道。

**Previous (上一个):** 按 Previous (Prev) 按钮查看上一次选择的频道。

**Source (信号源):** 反复按 Source 按钮选择输入信号源。

要使用与有线电视或天线相连的同轴电缆作为输入源，请选择 TV 选项；使用以复合 AV 线相连的设备作为输入源时，请选择 AV 选项；使用以分量视频线或分量 AV 线相连的设备作为输入源时，请选择 Component 选项；使用以 HDMI 线相连的设备作为输入源时，请选择 HDMI 选项。

**Equalizer (均衡器):** 反复按 Equalizer (EQ) 按钮可以改变数字电视的声音模式设置。

**Closed Captioning (隐藏字幕):** 反复按 Closed Captioning (CC) 按钮可以查看或关闭字幕。

**Guide (指南):** 按 Guide 按钮可以查看有线电视提供商的电视频道清单。

您可以按下方描述更改控制器设置或排除控制器故障：

### 禁用自动关闭功能

控制器经过预先设置，15 分钟内没有耳机插入耳机插孔并且控制器按钮无操作时自动关闭数字电视。要禁用自动关闭功能，按下列顺序按控制器上的相应按钮：**\*./ 4 Source**。

### 通过控制器使用遥控器

要在控制器插入数字电视时使用遥控器，您必须先按下列顺序按控制器上的相应按钮：**\*./ 2 Source**。

遥控器的信号将会通过控制器传至数字电视。要了解如何使用遥控器，参见第 17 页。

### 连通控制器与数字电视

如果控制器未与数字电视连通，按下列顺序按控制器上的相应按钮：**\*./ 1 Source 1 7 Source**。

注意：您可能需要在通过控制器使用遥控器后开启该设置。

## 调整内置默认音量

如果中等音量范围对您而言过高或过低，您可以调整控制器内置默认音量。

首先，按 **Volume**（音量）**∧** 或 **∨** 按钮，直到数字电视上的音量条大小为 **50**。

然后，按下列顺序按控制器上的相应按钮：

**\* / • 5 Source**。

然后，按 **Volume** **∧** 或 **∨** 按钮，直到音量大小达到所需的适当水平。

按 **Source**（信号源）按钮保存您的选择，作为新的内置默认音量。

## 将 **Source** 按钮用于选择输入信号源或充当小数点

控制器上的 **Source** 按钮可以用来选择输入信号源，如 **TV**、**AV**、**Component**（分量）以及 **HDMI**。要用 **Source** 按钮选择输入信号源，按下列顺序按控制器上的相应按钮：**\* / • 1 Source 1 9 Source**。

注意：**Source** 按钮预设功能为选择输入信号源。

**Source** 按钮还可设置为充当小数点。根据电视提供商设置的不同，允许用户输入小数点来选择某些频道很有帮助。要用 **Source** 按钮充当小数点，按下列顺序按控制器上的相应按钮：**\* / • 1 Source 1 8 Source**。

## 查看设置菜单

推荐您使用遥控器或数字电视上的按钮查看设置菜单以及更改数字电视设置（参见第 17 页“如何使用遥控器”与第 18 页“如何使用数字电视上的按钮”）。

如果您找不到遥控器，可以同时按 **7** 和 **9** 按钮查看设置菜单。

## 如何操作数字电视

数字电视通过连接至健身设备的控制器工作。要了解如何使用控制器，参见第 19 页。

### 1. 打开数字电视。

按控制器上的 **Power**（电源）按钮打开数字电视。

**重要事项：**将控制器插入数字电视后，请始终使用控制器上的 **Power** 按钮打开和关闭数字电视。

### 2. 将耳机插入控制器。

将耳机插入控制器上的耳机插孔。您将从耳机中听到数字电视的音频输出。

**注意：**数字电视和您的健身设备控制台未带扬声器。您必须将耳机插入控制器上的耳机插孔才能听到数字电视的音频输出。

### 3. 选择输入信号源。

反复按控制器上的 **Source**（信号源）按钮来选择输入信号源。

要使用与有线电视或天线相连的同轴电缆作为输入源，请选择 **TV** 选项；使用以复合 **AV** 线相连的设备作为输入源时，请选择 **AV** 选项；使用以分量视频线或分量 **AV** 线相连的设备作为输入源时，请选择 **Component** 选项；使用以 **HDMI** 线相连的设备作为输入源时，请选择 **HDMI** 选项。

### 4. 选择所需频道。

**注意：**数字电视存储器可以识别并储存您所在地区所有可用的有线和无线电视频道（参见第 15 页

“如何设置数字电视”）。控制器上的 **Channel**（频道）**^** 和 **v** 按钮只能选择储存在存储器中的频道。

要选择所需频道，按控制器上的 **Channel ^** 和 **v** 按钮或数字按钮。

按下按钮后，选定的频道编号会显示在数字电视屏幕上。

### 5. 按照需求调整音量。

按控制器上的 **Volume**（音量）**^** 和 **v** 按钮调整音量。按下按钮后，选定的音量大小会显示在数字电视的屏幕上。

### 6. 如有需要，可将数字电视静音。

按控制器上的 **Mute**（静音）按钮可以关闭数字电视音频输出。再次按 **Mute** 按钮或调整音量可以恢复数字电视音频输出。

### 7. 使用隐藏字幕。

如果您正在观看的节目带有隐藏字幕，您可以使用此功能在屏幕上显示文字作为对音频输出的补充。要在数字电视上查看隐藏字幕，反复按控制器上的 **CC**（隐藏字幕）按钮。要调整隐藏字幕设置，参考第 23 页步骤 6 进行调整。

### 8. 使用完数字电视后请关闭。

要关闭数字电视，按控制器上的 **Power** 按钮。

## 如何调整数字电视设置

数字电视设有设置菜单，以便您进行个性化设置。

### 1. 如何使用遥控器。

使用遥控器调整数字电视设置更加容易。

要了解如何使用遥控器，参见第 17 页。注意：如果控制器已经插入数字电视，您必须首先按照下列顺序按下控制器上的相应按钮。\*/\* **2 Source**。遥控器的信号将会通过控制器传至数字电视。

注意：您也可以使用数字电视上的按钮来调整数字电视设置。要了解如何使用数字电视上的按钮，参见第 18 页。如果控制器已经插入数字电视，在使用数字电视上的按钮之前请拔出控制器。

### 2. 查看设置菜单。

按 **Menu**（菜单）按钮查看设置菜单。

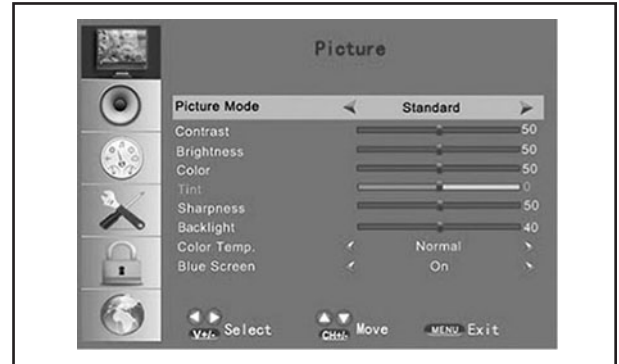
按 **CH**（频道）和 **VOL**（音量）箭头按钮浏览菜单和突出显示菜单选项。按 **OK**（确定）按钮选择突出显示的菜单选项。

选择 **Picture**（图像）菜单可以调整图像设置。选择 **Audio**（音频）菜单可以调整音频设置。选择 **Time**（时间）菜单可以调整时间设置。选择 **Setup**（设置）菜单可以调整数字电视设置。选择 **Lock**（锁定）菜单可以阻止或允许多项数字电视设置。选择 **Channel**（频道）菜单可以调整频道设置。

要退出菜单或返回设置菜单，按 **Menu** 按钮。

### 3. 调整图像设置。

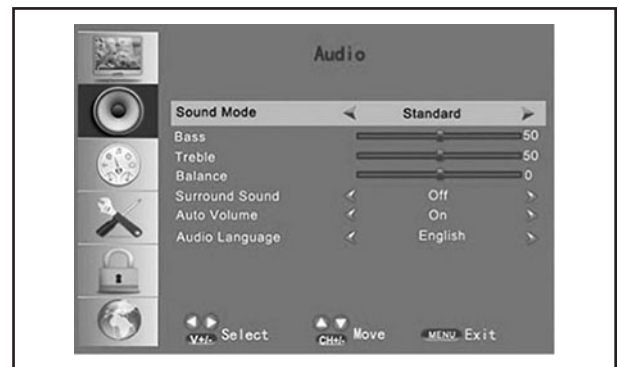
您可以在 **Picture** 菜单下调整多项图像设置，比如 **Picture Mode**（图像模式）、**Contrast**（对比度）、**Brightness**（亮度）、**Color**（颜色）、**Tint**（色调）、**Sharpness**（锐度）、**Backlight**（背光）、**Color Temp**（色温）和 **Blue Screen**（蓝屏）。



浏览菜单，按需要进行个性化图像设置。

### 4. 调整音频设置。

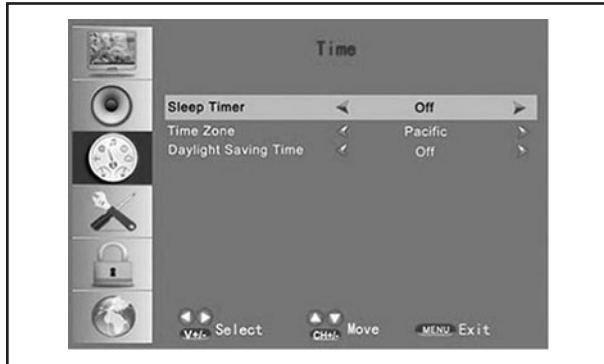
您可以在 **Audio**（图像）菜单下调整多项音频设置，比如 **Sound Mode**（声音模式）、**Bass**（低音）、**Treble**（高音）、**Balance**（平衡）、**Surround Sound**（环绕立体声）、**Auto Volume**（自动音量）和 **Audio Language**（音频语言）。



浏览菜单，按需要进行个性化音频设置。

## 5. 调整时间设置。

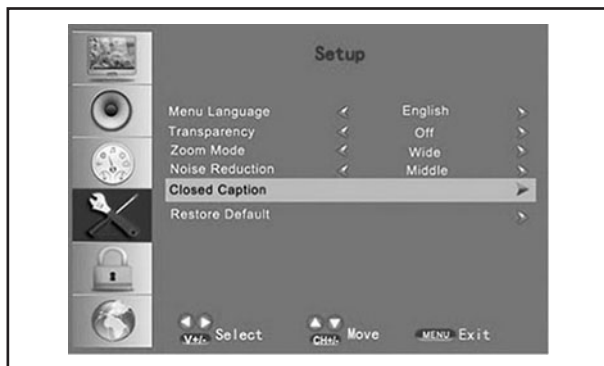
您可以在 **Time**（时间）菜单下调整多项时间设置，比如 **Sleep Time**（睡眠时间）、**Time Zone**（时区）和 **Daylight Saving Time**（夏令时）。



浏览菜单，按需要进行个性化时间设置。

## 6. 调整数字电视设置。

您可以在 **Setup**（设置）菜单下调整多项数字电视设置，比如 **Menu Language**（菜单语言）、**Transparency**（透明度）、**Zoom Mode**（缩放模式）、**Noise Reduction**（降噪）、**Closed Caption**（隐藏字幕）和 **Restore Default**（恢复默认设置）。



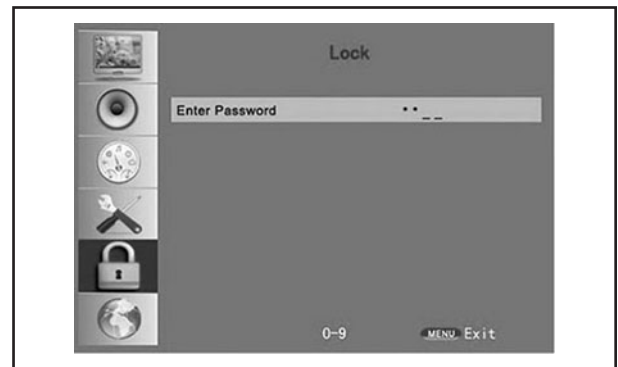
浏览菜单，按需要进行个性化数字电视设置。部分设置详细描述如下：

**Closed Caption**（隐藏字幕）：选择此菜单选项可以打开或关闭 **CC Mode**（隐藏字幕）模式，调整 **Basic Selection**（基本选择）和 **Advanced Selection**（高级选择）。

**Restore Default**（恢复默认设置）：选择此菜单选项恢复数字电视到出厂默认设置。按 **OK**（确定）按钮确认选择。**重要事项**：您保存的所有收藏频道、标签和个性化调整都将被清除。

## 7. 调整锁定设置。

您可以在 **Lock**（锁定）菜单下阻止或允许多项数字电视设置。注意：只有当选择 **TV** 或 **AV** 作为输入信号源时，您才能使用此菜单。



浏览菜单，按需要进行个性化锁定设置。部分设置详细描述如下：

**Password**（密码）：选择此菜单选项并输入 4 位数字密码。默认密码为 **0000**。密码输入后，您就可以使用 **Lock** 菜单。

**Change Password (更改密码):** 选择此菜单选项更改 Lock (锁定) 菜单的密码。按说明输入两次新密码。现在, 您进入锁定菜单时必须输入新密码。

**重要事项:** 确保记住密码。如果您忘记密码, 将无法使用锁定的节目或菜单。要重置密码并恢复数字电视到默认设置, 参见第 23 页步骤 6。



**System Lock (系统锁):** 选择此菜单选项, 开启 System Lock 来调整数字电视的锁定设置。

**US (美国) 或 Canada (加拿大):** System Lock 开启时, 您可以选择上述菜单选项控制屏蔽或允许的电视节目和电影分级。注意: 锁图标会告诉您某类分级已被屏蔽还是允许。要观看锁定的节目, 您需要输入密码。

**Clear Lock (解除锁定):** 选择此菜单选项清除您此前的所有锁定设置并关闭 System Lock。

## 8. 调整频道设置。

您可以在 Channel (频道) 菜单下扫描频道并调整多项频道设置。注意: 只有当选择 TV 作为输入信号源时, 您才能使用此菜单。



浏览菜单, 按需要进行个性化频道设置。部分设置详细描述如下:

**Air/Cable (无线/有线):** 选择 Air (无线) 菜单将数字电视设置为仅扫描模拟信号频道。选择 Cable (有线) 菜单将数字电视设置为同时扫描数字信号频道和模拟信号频道。

**Auto Scan (自动扫描):** 选择此菜单选项让数字电视扫描频道。

首先, 选择 Cable System (有线电视系统) 菜单选项, 然后选择 Auto (自动) 或适当的有线电视系统。

然后, 选择 Start to Scan (开始扫描) 菜单选项让数字电视扫描您所在地区的所有可用频道。如果某频道没有检测到信号, 系统会跳过该频道。如果检测到信号, 系统就会将该频道保存在存储器中。

整个过程会持续到检测完编号最大的频道为止。数字电视扫描频道时请勿关闭电源。注意：如果有电视频道消失了，请重新扫描频道。

数字电视结束扫描频道后，屏幕上会显示活动频道。

**Favorite (收藏)：**选择此菜单选项查看电视存储器中保存的频道列表。突出显示列表中的频道并按 **OK** (确定) 按钮来将该频道添加至您的频道收藏列表。

**Show/Hide (显示/隐藏)：**选择此菜单选项查看电视存储器中保存的频道列表。突出显示列表中的频道并按 **OK** 按钮来让数字电视不再显示该频道。

**Channel No. 和 Channel Label (频道编号和频道标签)：**选择上述菜单选项为频道添加标签。

首先，选择 **Channel No.** (频道编号) 菜单选项滚动浏览电视存储器中保存的频道列表。

然后，选择 **Channel Label** (频道标签) 菜单选项编辑频道名称。按 **CH** (频道) 和 **VOL** (音量) 箭头按钮编辑标签中的每个字母。

## 9. 退出数字电视菜单。

调整数字电视设置结束后，您可以反复按 **Menu** (菜单) 按钮退出数字电视菜单。

## 维护和故障检修

数字电视的大多数问题可以通过以下简单步骤予以解决。找出相吻合的症状，然后遵照列出的步骤进行处理。如果需要进一步的帮助，请参见本手册封底。

**症状：数字电视无法接收信号**

- a. 确保您选择了正确的输入信号源。要选择输入信号源，请参见第 21 页步骤 3。
- b. 确保同轴电缆与您的健身设备接牢。参见第 12 页“如何将同轴电缆连接至健身设备”将同轴电缆连接至您的健身设备。
- c. 扫描有线信号或无线信号。要扫描信号，请参见第 24 页步骤 8。
- d. 按照 FCC 的要求，2009 年 6 月 12 日起美国境内已不再广播无线模拟信号。如果您想使用天线接收电视信号，必须使用能够接收数字信号的天线。有线电视不受此影响。

**症状：音量无法提高**

- a. 注意：数字电视和您的健身设备控制台未带扬声器。您必须将耳机插入控制器上的耳机插孔才能听到数字电视的音频输出。
- b. 如果您从耳机中听不到数字电视的声音，请确保未将数字电视音频输出静音。

**症状：数字电视接收信号很差**

- a. 确保数字电视的设置正确。参见第 24 页步骤 8。
- b. 良好的信号接收状况是数字电视能够正确工作的前提。如果您使用了天线，请确保天线已正确连接并调整到最佳接收状态。参见第 13 页“如何连接天线”。

- c. 检查是否存在下列问题，并按照符合您所遇见问题的说明进行操作：

- 电子干扰（图像上出现黑点或横条纹或图像抖动或漂移）：通常是由汽车点火装置、霓虹灯、电漂移或其他电器引起的。尝试移动您的健身设备或其他电器来解决此问题。
- 重影：重影是由电视接收两路信号引起的：一路直接接收信号，另一路接收高楼、山峰或其他物体反射的信号。改变天线朝向或位置来改善信号接收状况。
- 蓝屏：如果您的健身设备位于电视台覆盖范围的边缘地带，信号较弱，那么画质可能很差或出现蓝屏。如果信号偏弱，您可能需要安装外部天线来改进画质。
- 时明时暗：如果图像成块缺失，在整个屏幕内移动，或者整个消失，那么信号可能偏弱。改变天线朝向或位置来改善信号接收状况。确保数字电视设置正确（参见第 24 页步骤 8）。不要使用分路器。

注意：如果您连接的是有线电视提供商的电缆，出现上述问题的原因可能在于有线电视提供商的广播信号。

**症状：数字电视需要清洁**

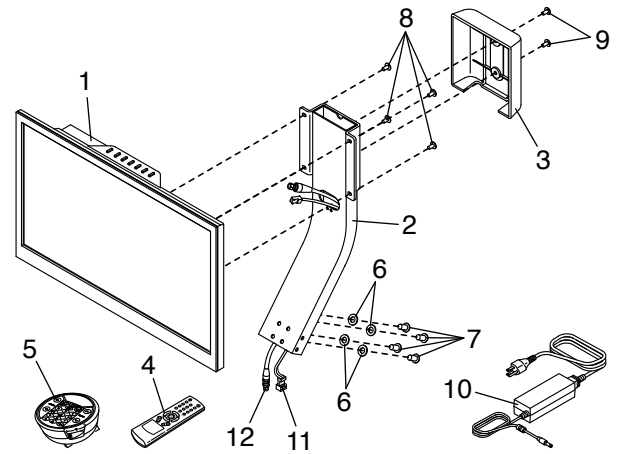
- a. 拔出与健身设备相连的电源适配器或电源线。要清洁数字电视，请使用软布沾少量软性洗涤剂擦拭数字电视和屏幕。不要使用抛光布、溶剂或任何类型的挥发性或化学洗涤剂，例如酒精和苯。

# 零件清单与分解图

用于椭圆机/健身车的数字电视

R0515A

索引号	数量	说明
1	1	数字电视
2	1	安装支架
3	1	安装支架盖
4	1	遥控器
5	1	控制器
6	4	M8 垫圈
7	4	M8 x 15mm 螺丝
8	4	M4 x 12mm 螺丝
9	2	M5 x 12mm 螺丝
10	1	电源适配器/电源线
11	1	电视电源线
12	1	电视同轴电缆
*	-	用户手册

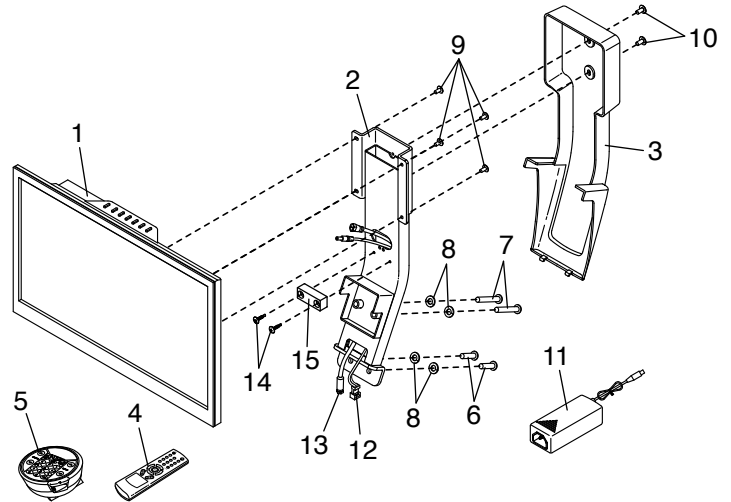


注意：零件规格若有变化，恕不另行通知。要了解订购替换零件的信息，请参阅本手册封底。\*图中未显示这些零件。

用于跑步机的数字电视

R0515A

索引号	数量	说明
1	1	数字电视
2	1	安装支架
3	1	安装支架盖
4	1	遥控器
5	1	控制器
6	2	M8 x 20mm 螺丝
7	2	M8 x 50mm 螺丝
8	4	M8 弹簧垫圈
9	4	M4 x 10mm 螺丝
10	2	M5 x 15mm 螺丝
11	1	电源适配器/电源线
12	1	电视电源线
13	1	电视同轴电缆
14	2	M4 x 20mm 螺丝
15	1	缓冲垫
*	-	用户手册



注意：零件规格若有变化，恕不另行通知。要了解订购替换零件的信息，请参阅本手册封底。\*图中未显示这些零件。

---

## 如何联系客服

如果您在阅读完本手册后有任何问题，或者有零件损坏或丢失，请按下列电话号码或地址之一联系客服。联系客服前请记录产品型号、序列号以及产品名称（见本手册封面）。如果您要订购替换零件，请同样记录每个零件的编号和描述（参见本手册结尾处的“零件清单与分解图”）。

### 美国境内

电话：1-800-201-2109，周一至周五。上午 6 点 - 下午 6 点（山地时间，西七区）

电子邮件：[customercare@freemotionfitness.com](mailto:customercare@freemotionfitness.com)

来信地址：

FreeMotion Fitness  
1500 South 1000 West  
Logan, UT 84321-9813  
United States

### 美国境外

电话：001-800-527-5417 或 001-435-786-3521，  
周一至周五上午 6 点 - 下午 3 点（美国山地时间，  
西七区）

电子邮件：[intlcustomercare@freemotionfitness.com](mailto:intlcustomercare@freemotionfitness.com)