

# FREEMOTION<sup>®</sup> DIGITAL TV

Modelnr. \_\_\_\_\_

Serienr. \_\_\_\_\_

Schrijf het model- en serienummer op in de ruimte hierboven voor latere naslag.

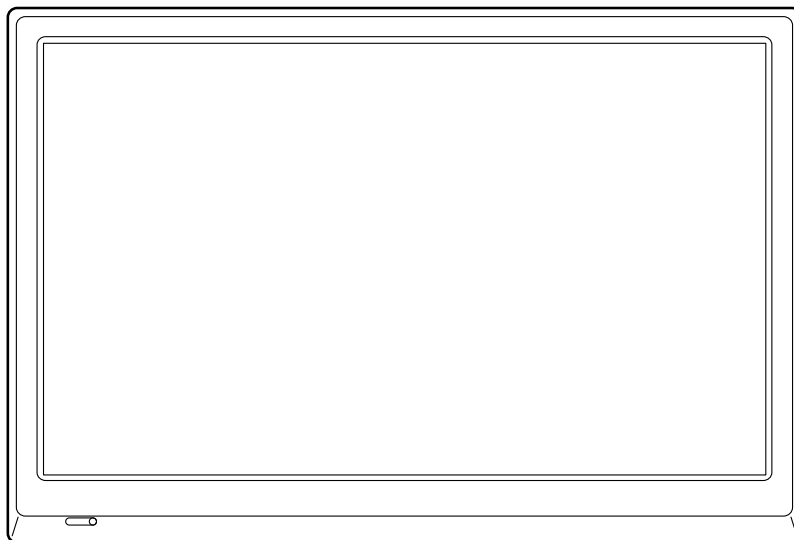
## VRAGEN?

Indien u vragen hebt of onderdelen beschadigd zijn of ontbreken, raadpleeg dan **HOE CONTACT OPNEMEN MET DE KLANTENDIENST** aan de achterkant van deze handleiding.

## OPGELET

Lees voor gebruik van dit apparaat alle instructies en voorzorgsmaatregelen in deze handleiding. Bewaar deze handleiding voor verdere raadpleging.

## GEBRUIKERSHANDLEIDING



---

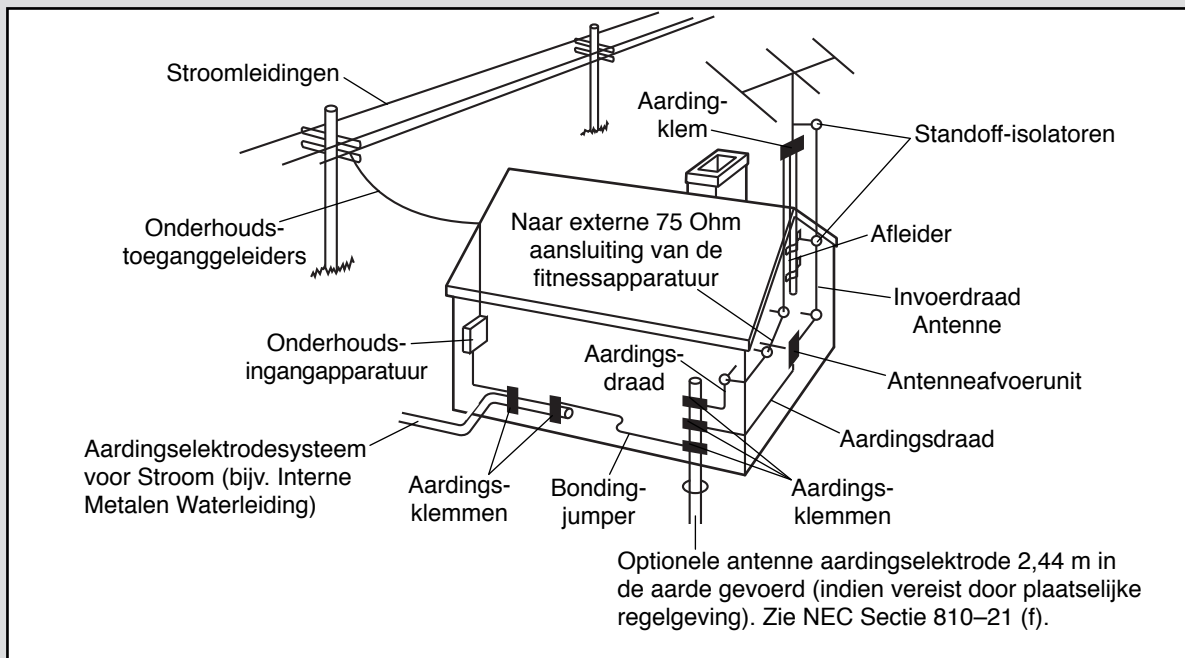
# INHOUD

BELANGRIJKE VOORZORGSMAATREGELEN .....	3
MONTAGE VOOR ELLIPTISCHE TRAINER/TRAININGSFIETS .....	4
MONTAGE VOOR DE LOOPBAND .....	8
UW FITNESSAPPARATUUR AANSLUITEN .....	11
DE DIGITALE TV AANSLUITEN .....	13
DE DIGITALE TV GEBRUIKEN .....	15
ONDERHOUD EN OPLOSSEN VAN PROBLEMEN .....	26
ONDERDELENLIJST EN VERGROTE AFBEELDING .....	27
HOE CONTACT OPNEMEN MET DE KLANTENDIENST .....	Achterzijde

# BELANGRIJKE VOORZORGSMATREGELEN

**⚠ WAARSCHUWING:** om het risico op ernstig letsel te verminderen, dient u de alle belangrijke voorzorgsmaatregelen en instructies in deze handleiding te lezen voordat u de digitale TV gaat gebruiken. FreeMotion Fitness is niet verantwoordelijk voor persoonlijk letsel of schade door het gebruik van dit product.

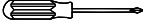
1. Gebruik de digitale TV alleen zoals beschreven in deze handleiding en in de gebruikershandleiding van uw fitnessapparatuur.
2. Het is de verantwoordelijkheid van de eigenaar om zich ervan te vergewissen dat allen die digitale TV gebruiken voldoende op de hoogte zijn van alle voorzorgsmaatregelen en waarschuwingen.
3. Houd de digitale TV binnenshuis uit de buurt van vocht en stof. Plaats de digitale TV niet in een garage of overdekte patio of vlakbij water.
4. Houd kinderen onder de 12 jaar en huisdieren te allen tijde uit de buurt van de digitale TV.
5. Steek nooit iets in een opening en laat niets vallen in openingen op de digitale TV.
6. Om het risico op een elektrische schok te verminderen, dient de kap aan de achterkant van de digitale TV niet te verwijderen. Er bevinden zich geen nuttige onderdelen aan de binnenkant. Raadpleeg een bevoegd technicus.
7. Vraag de onderhoudstechnicus, na het voltooiën van onderhoud of reparaties aan de digitale TV, om een veiligheidscontrole uit te voeren om te bevestigen dat het apparaat in de juiste uitvoeringscondities is.
8. Opmerking voor de installateur van het CATV-systeem: deze herinnering wordt geleverd om de aandacht van de installateur van het CATV-systeem te vestigen op artikel 820-40 van de NEC waarin richtlijnen staan voor de juiste aarding en, met name specificeert dat de kabel-aarding zo dicht mogelijk bij de ingang van de kabel als praktisch mogelijk dient te zijn aangesloten op het aardingsysteem van het gebouw.



**BEWAAR DEZE INSTRUCTIES**

# MONTAGE

## MONTAGE VOOR ELLIPTISCHE TRAINER/TRAININGSFIETS

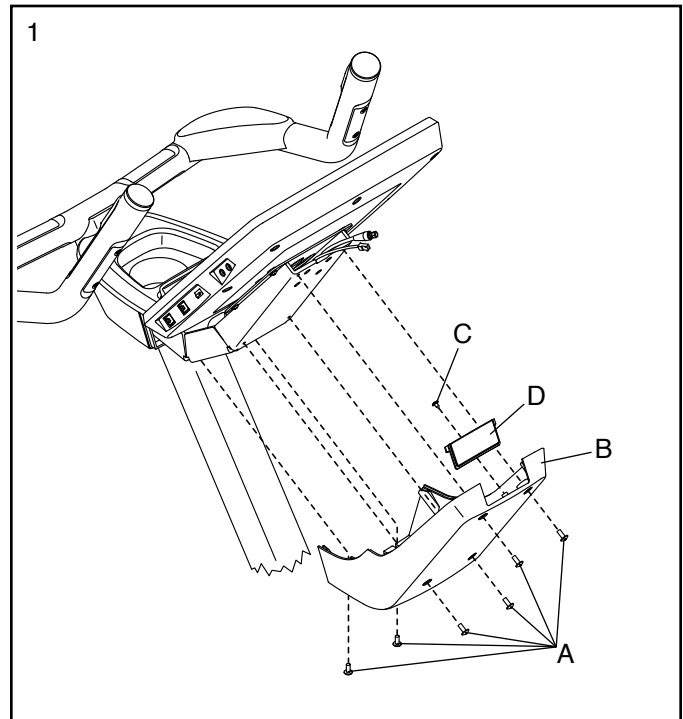
- De montage moet door twee personen uitgevoerd worden.
- Plaats alle onderdelen op een open plek en verwijder het verpakkingsmateriaal. Gooi het verpakkingsmateriaal niet weg tot u volledig klaar bent met de montage.
- Naast het meegeleverde gereedschap heeft u het volgende gereedschap nodig:  
een kruiskopschroevendraaier 
- Gebruik geen elektrisch gereedschap om schade aan onderdelen te voorkomen.

1. Aandacht: uw fitnessapparatuur kan er anders uitzien dan de fitnessapparatuur die in de tekeningen staat afgebeeld.

Haal de Schroeven (A) uit de Kap(pen) (B) en haal de Kap(pen) van de fitnessapparatuur. Plaats deze onderdelen apart tot een latere stap.

Verwijder vervolgens Schroef (C) uit de Dop van de Kap (D) en verwijder de Dop van de Kap.

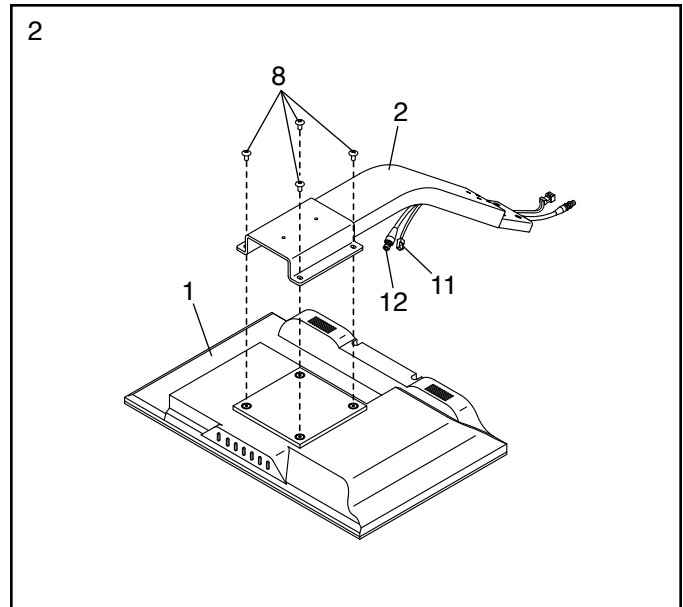
Aandacht: bewaar de Schroef (C) van de Dop van de Kap (D) op een veilige plaats; deze onderdelen kunnen in de toekomst worden gebruikt als de Digitale TV (niet afgebeeld) wordt verwijderd van de fitnessapparatuur.



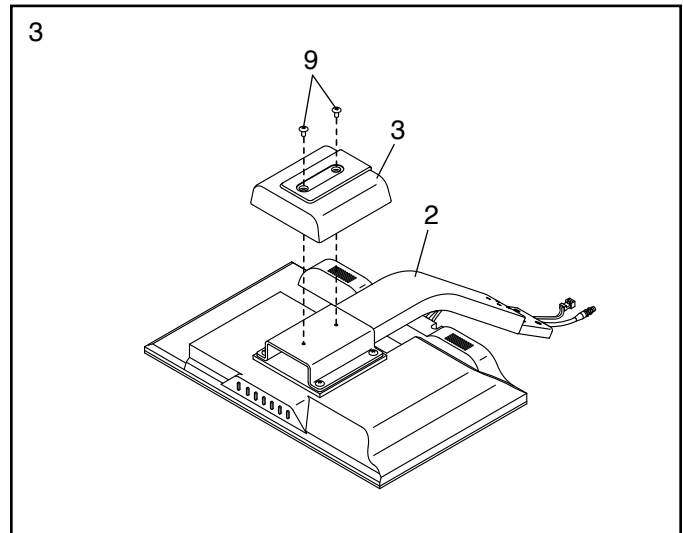
2. Plaats de Digitale TV (1) naar beneden gericht op een zacht oppervlak om krassen op de digitale TV te voorkomen.

Houd de Montagebeugel (2) bij de Digitale TV (1). Sluit de Coax-kabel van de TV (12) aan op de coax-kabelaansluiting op de Digitale TV en sluit de TV-stroomdraad (11) aan op de aansluiting van de Digitale TV.

Bevestig vervolgens de Montagebeugel (2) op de Digitale TV (1) met vier M4 x 12mm Schroeven (8); **draai alle vier de Schroeven vast.**

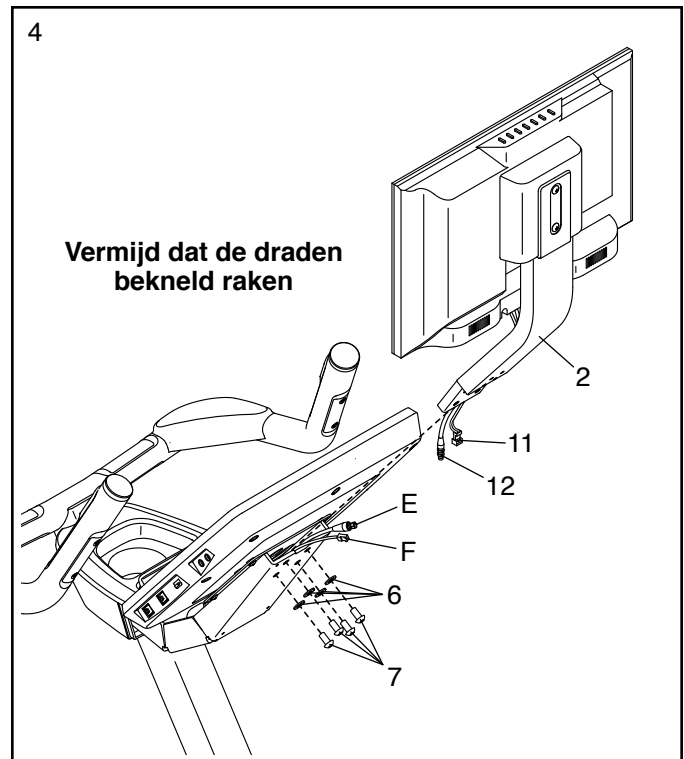


3. Bevestig de Beugelkap (3) aan de Montagebeugel (2) met twee M5 x 12mm Schroeven (9).

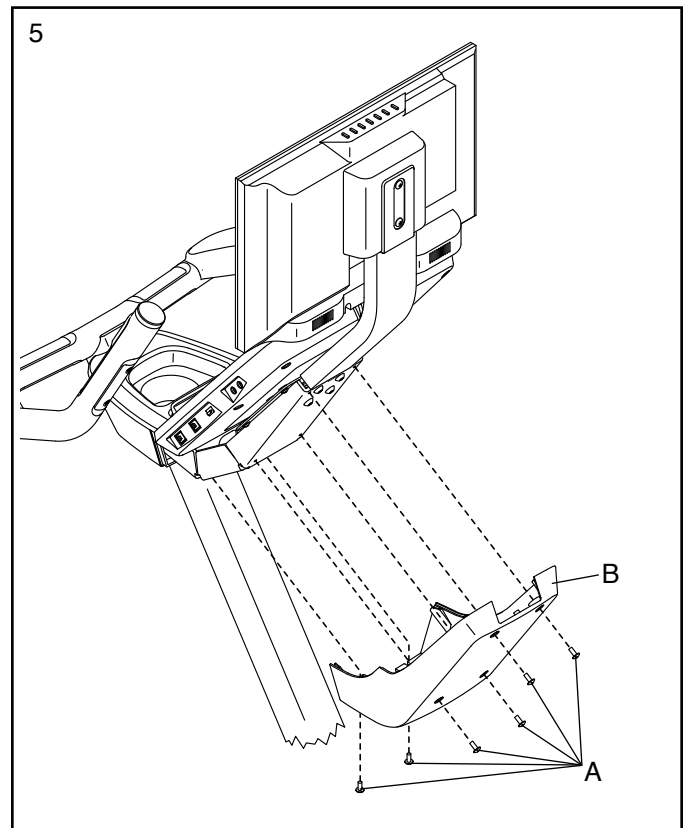


4. Houd de Montagebeugel (2) bij de fitnessapparaat. Sluit de Coax-kabel van de TV (12) en de TV-stroomdraad (11) aan op de Coax-kabel van de TV (E) en de TV-stroomdraad (F).

**Tip: vermijd dat de draden bekneld raken.** Bevestig de Montagebeugel (2) aan de fitnessapparaat met vier M8 x 15mm Schroeven (7) en vier M8 Tussenringen (6); draai alle vier de Schroeven aan en draai ze vast.

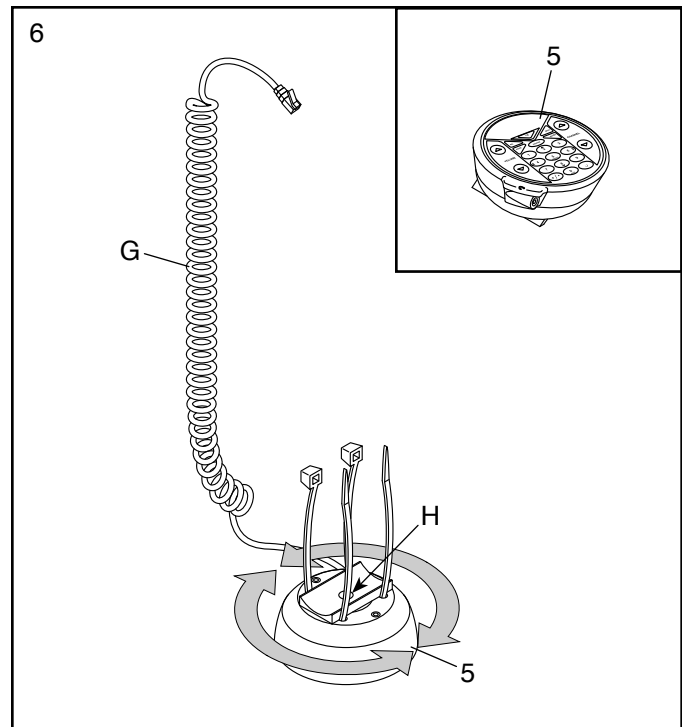


5. Bevestig de Kap(pen) (B) aan de fitnessapparaat met de Schroeven (A); draai alle Schroeven aan en draai ze vast.

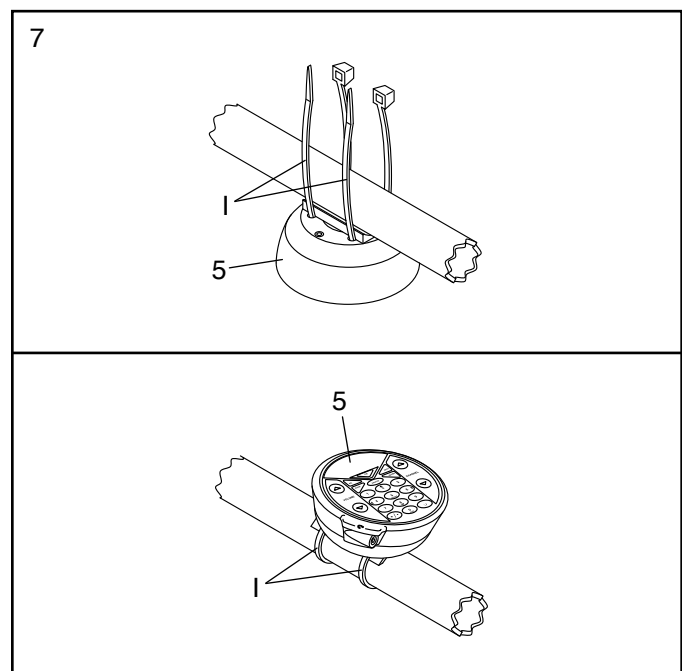


6. Kies een locatie op het Handvat van de fitness apparatuur om de Controller (5) aan te bevestigen. **BELANGRIJK: zorg ervoor dat de Kabel (G) op de Controller de RJ45-aansluiting aan de achterkant van de Digitale TV (niet afgebeeld) bereikt.**

Maak de Schroef (H) indien nodig in de controllerbasis los en draai de controllerbasis tot de groef parallel is met het handvat op de fitnessapparatuur.



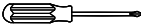
7. Bevestig de Controller (5) aan het handvat op de fitnessapparatuur met de Banden (I) op de Controller.



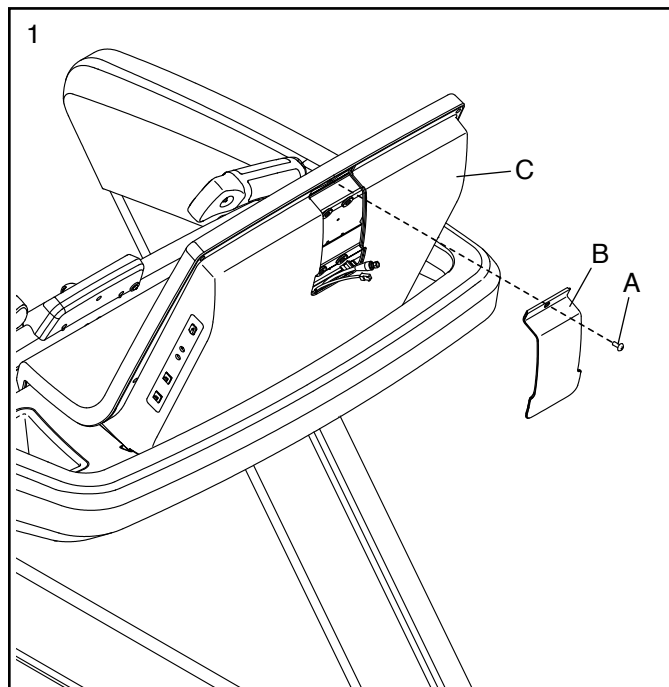
8. **Zorg ervoor dat alle onderdelen goed vastgedraaid worden voordat u de digitale TV gebruikt.** Als er een laagje plastic op de digitale TV ligt, moet u dat verwijderen. Aandacht: er kunnen extra onderdelen zijn meegeleverd.

# MONTAGE

## MONTAGE VOOR DE LOOPBAND

- De montage moet door twee personen uitgevoerd worden.
- Plaats alle onderdelen op een open plek en verwijder het verpakkingsmateriaal. Gooi het verpakkingsmateriaal niet weg tot u volledig klaar bent met de montage.
- Naast het meegeleverde gereedschap heeft u het volgende gereedschap nodig:  
een kruiskopschroevendraaier 
- Gebruik geen elektrisch gereedschap om schade aan onderdelen te voorkomen.

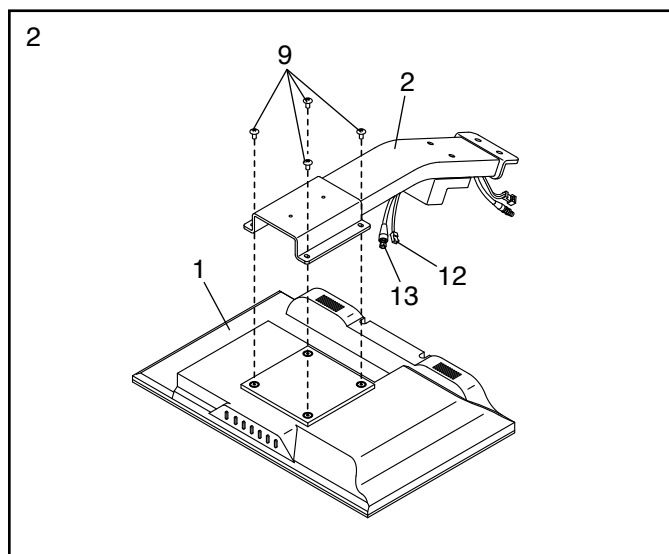
1. Verwijder Schroef (A) uit de Kap (B) en verwijder de Kap uit de achterkant van het Bedieningspaneel (C).



2. Plaats de Digitale TV (1) naar beneden gericht op een zacht oppervlak om krassen op de Digitale TV te voorkomen.

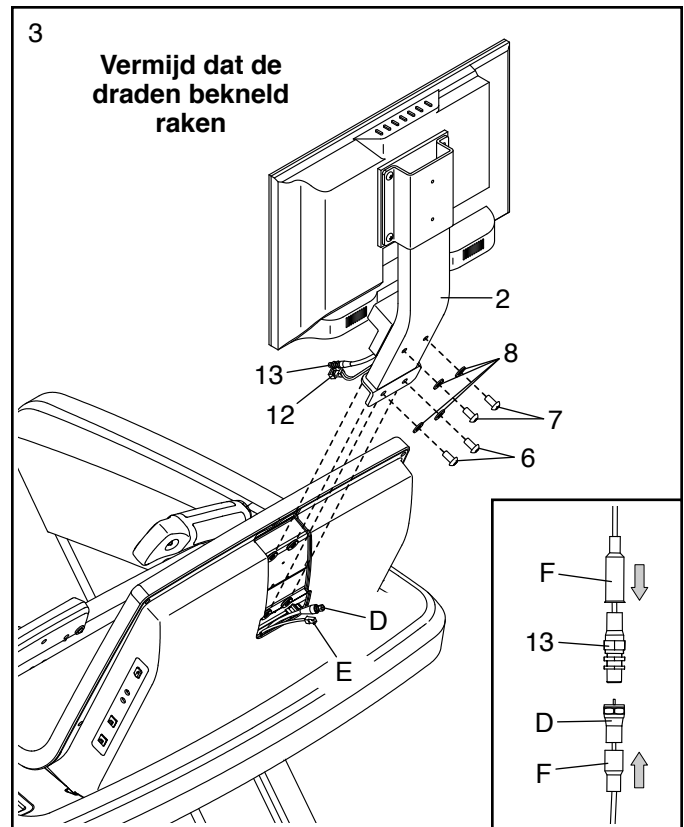
Houd de Montagebeugel (2) bij de Digitale TV (1). Sluit de Coax-kabel van de TV (13) aan op de coax-kabelaansluiting op de Digitale TV en sluit de TV-stroomdraad (12) aan op de aansluiting van de Digitale TV.

Bevestig vervolgens de Montagebeugel (2) op de Digitale TV (1) met vier M4 x 10mm Schroeven (9); **draai alle vier de Schroeven vast.**

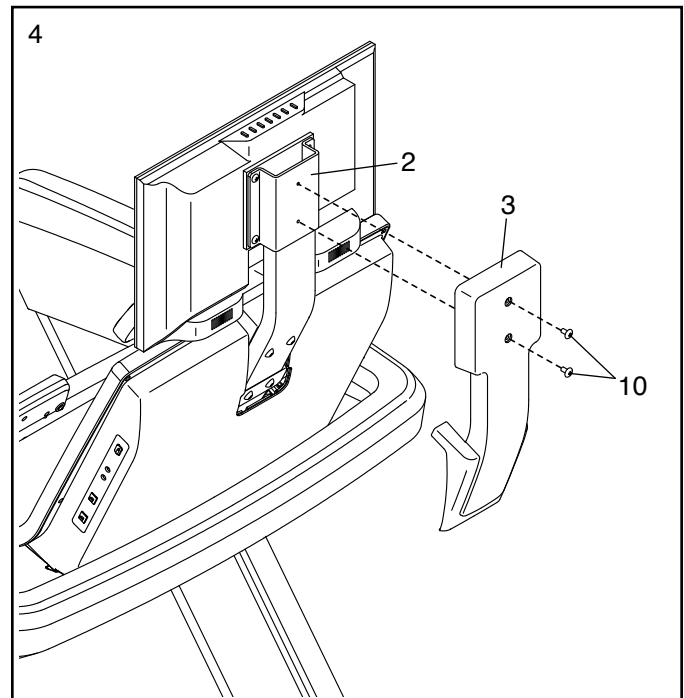


3. Houd de Montagebeugel (2) bij de fitnessapparaat. Sluit de Coax-kabel van de TV (13) en de TV-stroomdraad (12) aan op de Coax-kabel van de TV (D) en de TV-stroomdraad (E). Na het aansluiten van de TV-kabels (13, D) schuift u de Kappen (F) over de aansluiting.

**Tip: vermijd dat de draden bekned raken.** Bevestig de Montagebeugel (2) aan de fitnessapparaat met twee M8 x 50mm Schroeven (7), twee M8 x 20mm Schroeven (6) en vier M8 Tussenringen voor Veer (8); draai alle Schroeven aan en draai ze vast.

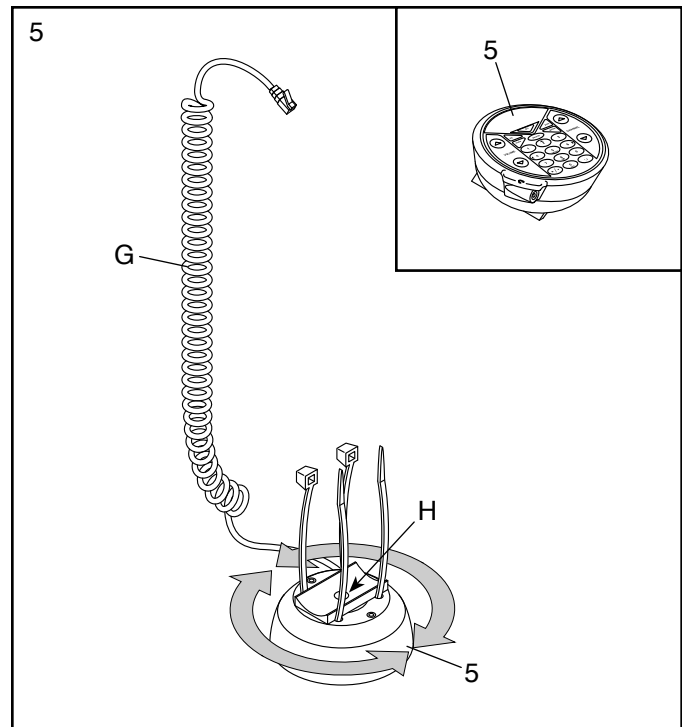


4. Bevestig de Beugelkap (3) aan de Montagebeugel (2) met twee M5 x 15mm Schroeven (10).

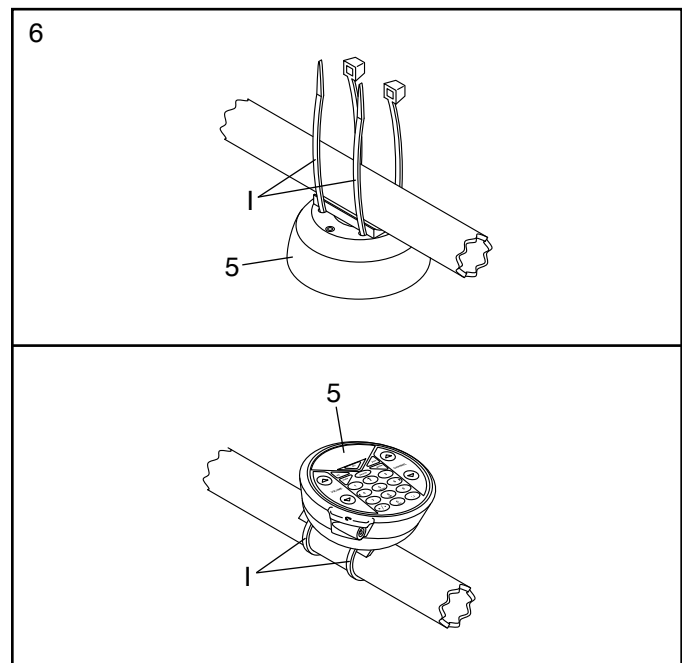


5. Kies een locatie op het Handvat van de fitness apparatuur om de Controller (5) aan te bevestigen. **BELANGRIJK: zorg ervoor dat de Kabel (G) op de Controller de RJ45-aansluiting aan de achterkant van de Digitale TV (niet afgebeeld) bereikt.**

Maak de Schroef (H) indien nodig op de controllerbasis los en draai de controllerbasis tot de groef parallel is met het handvat op de fitnessapparatuur.



6. Bevestig de Controller (5) aan het handvat op de fitnessapparatuur met de Banden (I) op de Controller.



7. **Zorg ervoor dat alle onderdelen goed vastgedraaid worden voordat u de digitale TV gebruikt.** Als er een laagje plastic op de digitale TV ligt, moet u dat verwijderen. Aandacht: er kunnen extra onderdelen zijn meegeleverd.

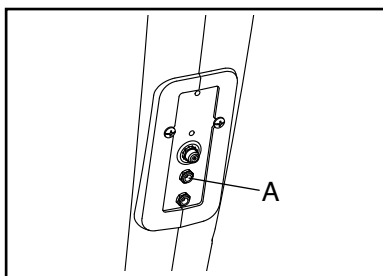
# UW FITNESSAPPARATUUR AANSLUITEN

## DE STROOMADAPTER VAN DE DIGITALE TV AANSLUITEN OP EEN ELLIPTISCHE TRAINER OF TRAININGSFIETS

De stroomadapter die is meegeleverd bij de digitale TV moet worden gebruikt om de digitale TV te laten werken.

**BELANGRIJK:** laat, wanneer de fitnessapparatuur aan koude temperaturen blootgesteld is geweest, deze tot kamertemperatuur komen voordat u de stroomadapter inschakelt. Als u dit niet doet kunt u het bedieningspaneel of andere elektrische componenten beschadigen.

Steek de stroomadapter voor de digitale TV in de digitale stroomaansluiting (A) op het onderstel van de fitnessapparatuur. Steek dan de stroomadapter in het juiste stopcontact dat goed is geïnstalleerd volgens de lokale codes en verordeningen.

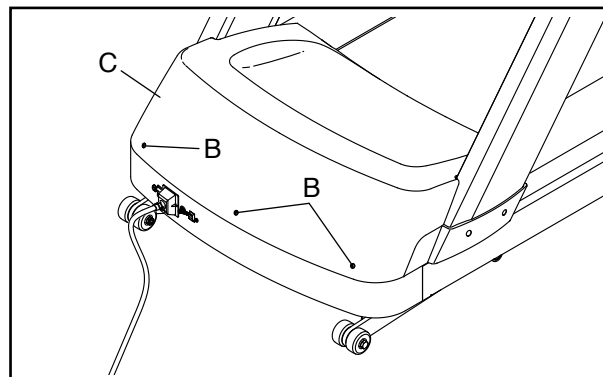


## DE STROOMADAPTER VAN DE DIGITALE TV AANSLUITEN OP EEN LOOPBAND

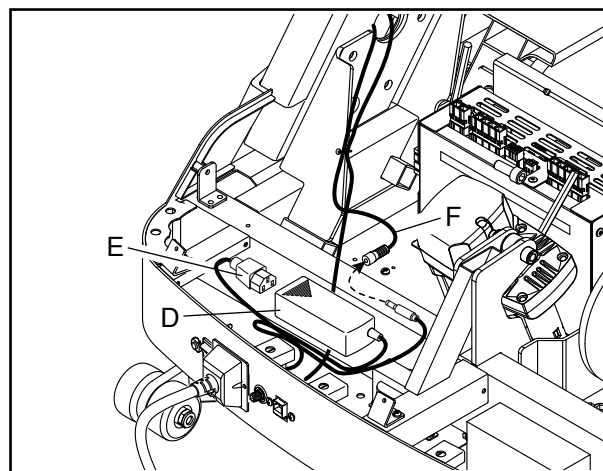
De stroomadapter die is meegeleverd bij de digitale TV moet worden gebruikt om de digitale TV te laten werken.

**BELANGRIJK:** laat, wanneer de fitnessapparatuur aan koude temperaturen blootgesteld is geweest, deze tot kamertemperatuur komen voordat u de stroomadapter inschakelt. Als u dit niet doet kunt u het bedieningspaneel of andere elektrische componenten beschadigen.

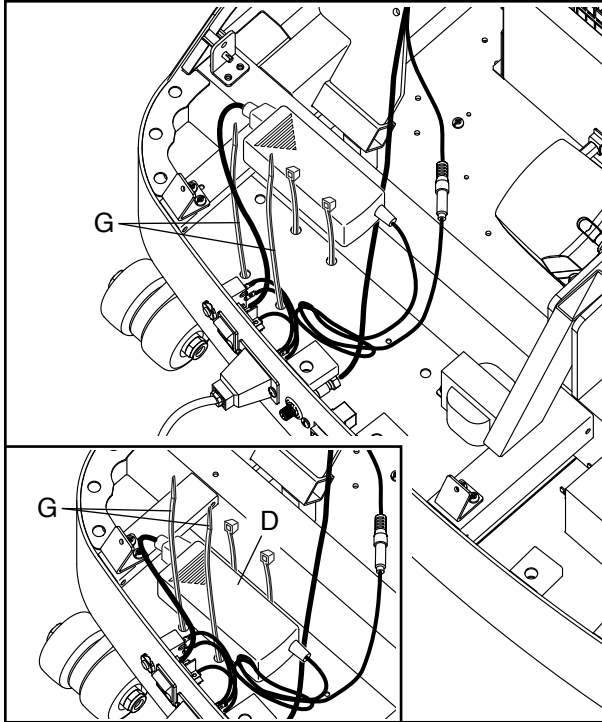
1. Zorg dat het stroomsnoer niet op het stopcontact is aangesloten. Verwijder de drie schroeven (B) uit de motorkap (C) en verwijder de motorkap van de loopband.



2. Plaats de stroomadapter van de digitale TV (D) in de loopband zoals aangegeven. Sluit vervolgens de draden in de loopband (E, F) aan op de stroomadapter van de digitale TV zoals afgebeeld.



3. Steek de twee kabelbinddraden (G) door de gaten in de onderkant van de loopband zoals afgebeeld. **Raadpleeg de inzet-tekening.** Bevestig de stroomadapter van de digitale TV (D) in de loopband met de twee plastic binddraden (G).



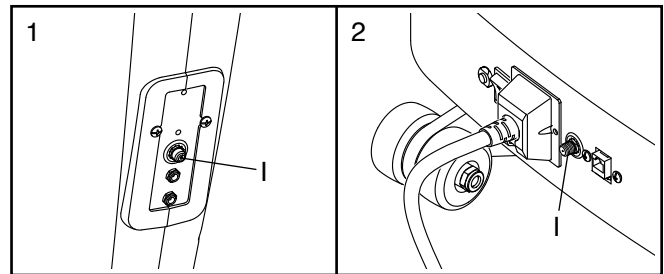
4. Zie stap 1. Maak de motorkap (B) weer vast aan de loopband en sluit het stroom snoer aan.

## EEN COAX-KABEL OP DE FITNESSAPPARATUUR AANSLUITEN

Er dient een coax-kabel te worden aangesloten op uw fitnessapparatuur voordat u TV-stations uit de ether kunt bekijken.

**Zie tekening 1 als uw fitnessapparatuur een elliptische trainer of trainingsfiets is. Zie tekening 2 als uw fitnessapparatuur een loopband is.**

Zoek de aansluiting voor de coax-kabel (I) op het onderstel van de fitnessapparatuur. Sluit de Coax-kabel aan op de aansluiting voor de coax-kabel. **Leid de coax-kabel zo dat deze niet wordt bekneld of vermorseld door de fitnessapparatuur.**



Een satellietontvanger, videospeler of DVD-speler kan ook op de fitnessapparatuur worden aangesloten. Sluit een coax-kabel aan vanaf de coaxiale uitgang op uw apparatuur (meestal aangegeven met TV OUT of RF OUT) op de coax-kabelaansluiting (B) op het onderstel van de fitnessapparatuur.

Aandacht: u kunt audio/video-apparatuur zonder coax-uitvoer mogelijk direct aansluiten op de optionele digitale televisie; de optionele digitale televisie heeft verschillende invoeraansluitingen.

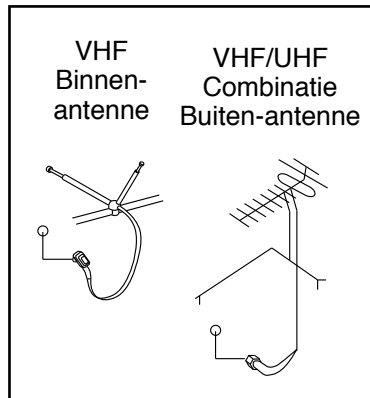
# DE DIGITALE TV AANSLUITEN

Voordat u de digitale TV bedient, moet u een antenne of een 75 ohm coax-kabel aansluiten op de 75 ohm coax-kabelaansluiting, een AV-kabel op de audio/video-ingang, of een HDMI-kabel op de HDMI-ingang.

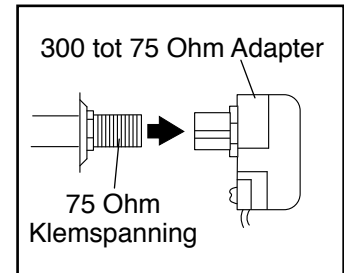
Aandacht: gebruik een coax-kabel om een externe bron zoals een kabeldoos, satelliet TV-doos, video, of analoge kabel aan te sluiten. Er wordt geen coax-kabel, antenne, of adapter; AV-kabel; of HDMI-kabel bijgeleverd.

## HOE EEN ANTENNE AAN TE SLUITEN

Plaats een VHF binnen-antenne of een VHF/UHF buitenantenne op de gewenste plek. Aandacht: buitenantennes worden beïnvloed door het weer en kunnen een slechter signaal hebben. Bekijk de buitenantenne en de antenne-aansluiting voordat u de antenne aansluit.



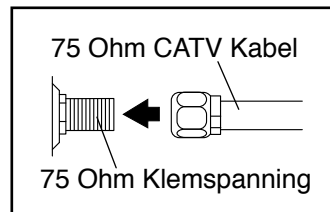
2. Druk de 300 ohm tot 75 ohm adapter op de 75 ohm aansluiting bij het stroom snoer op het onderstel van de fitnessapparatuur.



Aandacht: door een FCC-vereiste, kunnen analoge signalen niet langer worden verstuurd in het luchtruim van de Verenigde Staten sinds 12 juni 2009. Indien u televisiesignalen wilt bekijken via een antenne, dan dient uw antenne de mogelijkheid te hebben om digitale signalen te kunnen ontvangen. Kabeltelevisie is hierdoor niet beïnvloed.

## 75 Ohm Coax-kabel

1. Sluit de 75 ohm coax-kabel van de antenne aan op de 75 ohm aansluiting op het onderstel van de fitnessapparatuur in de buurt van de stroomadapter.

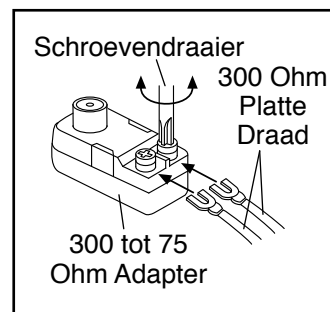


## EEN EXTERNE BRON AANSLUITEN VIA EEN COAX-KABEL

1. Sluit een uiteinde van een 75 ohm coax-kabel aan op de 75 ohm uitgang van uw externe bron.
2. Sluit het snoer van uw externe bron aan. Raadpleeg de handleiding van uw externe bron voor aardleiding instructies.
3. Sluit 75 ohm coax-kabel aan op de 75 ohm aansluiting bij het snoer op het onderstel van de fitnessapparatuur. Bekijk de tekening links.

## 300 Ohm Platte Draad

1. Sluit de 300 Ohm platte draad van de antenne aan op een 300 Ohm tot 75 Ohm adapter.



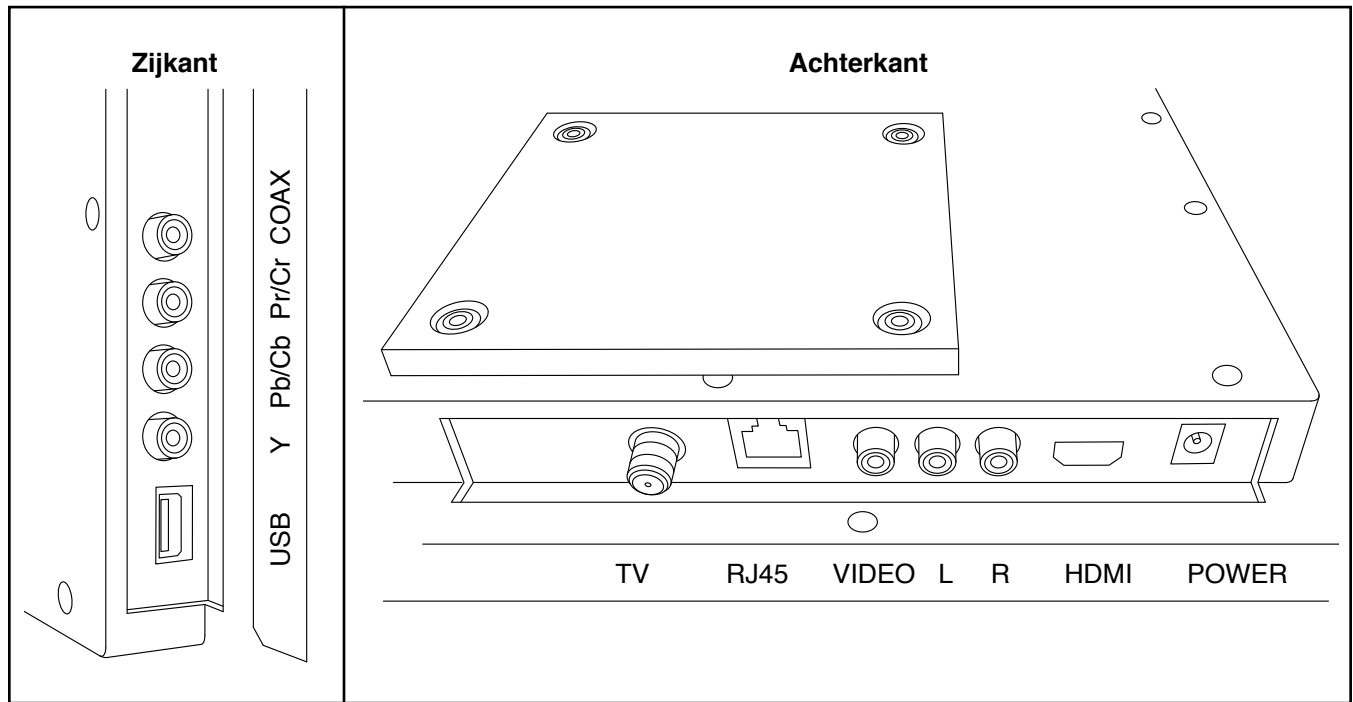
### EEN VCR, DVDSPELER OF ANDER APPARAAT DAT EEN AV-KABEL GEBRUIKT AANSLUITEN

1. Sluit een component of composiet AV-kabel aan op uw VCR, DVD-speler of andere apparaat.
2. Sluit de stekker van uw apparaat aan. Zie de gebruikershandleiding van uw VCR, DVD-speler of ander apparaat voor de juiste aardingsinstructies.
3. Sluit de component of composiet AV-kabel aan op de juiste audio/video-ingangen op de digitale TV.

### EEN DVD-SPELER OF ANDER APPARAAT DAT EEN HDMI-KABEL GEBRUIKT AANSLUITEN

1. Sluit het ene uiteinde van een HDMI-kabel aan op uw DVD-speler of andere apparaat.
2. Sluit de stekker van uw apparaat aan. Zie de gebruikershandleiding van uw DVD-speler of ander apparaat voor de juiste aardingsinstructies.
3. Sluit het andere uiteinde van de HDMI-kabel aan op de HDMI-aansluiting op de digitale TV.

### AANSLUITINGEN OP DE DIGITALE TV



---

# DE DIGITALE TV GEBRUIKEN

## FUNCTIES VAN DE DIGITALE TV

Met de digitale TV kunt u uw favoriete TV-programma's of films bekijken terwijl u in vorm komt. De digitale TV werkt via een controller die is bevestigd aan uw fitnessapparatuur.

**BELANGRIJK: voordat u de digitale TV en de controller kunt gebruiken, dient u de digitale TV eerst in te stellen.**

Voor het instellen van de digitale TV, kijkt u bij DE DIGITALE TV INSTELLEN hieronder.

Voor het gebruiken van de afstandsbediening, zie bladzijde 17. Voor het gebruiken van de knoppen op de digitale TV, zie bladzijde 18. Voor het gebruiken van de controller, zie bladzijde 19. Om de digitale tv te bedienen, zie bladzijde 21. Om de instellingen van de digitale tv te wijzigen, zie bladzijde 22.

## DE DIGITALE TV INSTELLEN

### 1. Bereid de digitale TV voor op het instellen.

Als er een laagje plastic op de digitale TV ligt, moet u dat verwijderen.

Zorg ervoor dat de stroomadapter die is meegeleverd bij de digitale TV is aangesloten op de fitnessapparatuur (zie bladzijde 11).

Zorg ervoor dat de digitale TV is aangesloten om een televisiesignaal te kunnen ontvangen (zie bladzijde 12 en bladzijde 13).

**BELANGRIJK: zorg ervoor dat de controller niet is ingestoken in de digitale TV.**

### 2. De afstandsbediening leren gebruiken.

**Gebruik de afstandsbediening om het instellen van de digitale TV makkelijker te maken.** U kunt echter ook de knoppen op de digitale TV gebruiken om de digitale TV in te stellen.

Om te leren hoe u de afstandsbediening moet gebruiken, zie bladzijde 17.

Om te leren hoe u de knoppen op de digitale TV moet gebruiken, zie bladzijde 18.

### 3. Zet de digitale TV aan.

Druk op de Power (aan/uit) -knop op de afstandsbediening of op de digitale TV om de digitale TV aan te zetten.

### 4. Selecteer TV als signaalbron.

Druk op de toets Mode op de afstandsbediening of druk op de toets Source (bron) op de digitale TV en selecteer TV als signaalbron.

### 5. Scan naar kanalen.

De digitale TV kan alle geldige kabel- of etherkanalen in uw gebied herkennen en in het geheugen opslaan.

Druk eerst op de toets Menu op de afstandsbediening of op de digitale TV om door het kanaalmenu te kunnen navigeren om te zoeken naar kanalen.

**Zorg er vervolgens voor dat Cable (kabel) is geselecteerd voor de menuoptie Air/Cable (ether/kabel).** Wanneer Air (ether) is geselecteerd voor de digitale TV, dan kunt u alleen scannen voor analoge kanalen. Wanneer Cable is geselecteerd voor de digitale TV, dan kunt u zowel scannen voor analoge kanalen als voor digitale kanalen.

Selecteer vervolgens de menuoptie Auto Scan (automatisch scannen). Zorg ervoor dat Auto of het juiste kabelsysteem is geselecteerd voor de menuoptie Cable System (kabelsysteem).

Selecteer de menuoptie Start to Scan (starten met scannen). De digitale TV zal beginnen met het scannen van alle beschikbare kanalen in uw gebied. Als er geen signaal is gedetecteerd op een kanaal dan wordt dat kanaal overgeslagen. Als een signaal is gedetecteerd, wordt het kanaal opgeslagen in het geheugen.

Dit proces gaat door tot het hoogste kanaalnummer is bereikt. **Zet het toestel niet uit als de digitale TV kanalen scant.** Aandacht: indien een televisiekanaal verdwijnt, scant u opnieuw op kanalen.

Wanneer de digitale TV klaar is met het scannen voor kanalen, verschijnt er een actief kanaal op het scherm. Aandacht: er zijn geen luidsprekers op de digitale TV of de fitnessapparatuur, u hoort daarom op dit moment geen geluid uit de digitale TV.

## 6. Zet de digitale TV uit.

Druk op de Power (aan/uit) -knop op de afstandsbediening of op de digitale TV om de digitale TV uit te zetten.

**BELANGRIJK: de digitale TV moet uitgezet worden voordat u de controller aansluit.**

## 7. Sluit de controller aan.

Steek de kabel op de controller in de RJ45-aansluiting op de achterkant van de digitale TV.

## 8. Zet de digitale TV aan met de controller.

Druk op de Power-knop (Ⓞ) op de controller om de digitale TV aan te zetten.

**BELANGRIJK: als de controller is aangesloten op de digitale TV, dient u de digitale TV altijd aan en uit te zetten met de Power-knop op de controller.**

Bewaar de afstandsbediening op een veilige plek; personeel van de fitnessclub kan de afstandsbediening in de toekomst gebruiken om het makkelijker te maken de digitale TV in en af te stellen.

## 9. Sluit uw hoofdtelefoon aan op de controller.

Sluit uw hoofdtelefoon aan op de aansluiting in de controller. U hoort geluid afkomstig van de digitale TV via uw hoofdtelefoon.

Aandacht: de digitale TV en het bedieningspaneel van uw fitnessapparatuur hebben geen hoofdtelefoons. U moet uw hoofdtelefoon aansluiten op de aansluiting in de controller om geluid van de digitale TV te kunnen horen.

## 10. De controller leren gebruiken.

Om te leren hoe u de controller moet gebruiken, zie bladzijde 19.

## 11. De digitale TV leren bedienen.

Om te leren hoe u de digitale TV moet bedienen, zie bladzijde 21.

Om te leren hoe u de digitale TV-instellingen moet aanpassen, zie bladzijde 22.

## COMPATIBILITEIT TELEVISIESYSTEEM

Aandacht: de digitale TV is vooraf geconfigureerd voor ATSC-geschikt of DVB-T-geschikt. Compatibiliteit kan verschillen van land tot land.

## DE AFSTANDBEDIENING GEBRUIKEN

**Uitsluitend het personeel van de fitnessclub krijgt toegang tot het gebruik van de afstandsbediening wat het instellen gemakkelijker maakt.** Alle bedieningsknoppen bevinden zich op de controller die is bevestigd aan uw fitnessapparatuur.

De eerste keer dat u de afstandsbediening gebruikt, dient u batterijen te plaatsen (zie DE BATTERIJEN VERVANGEN IN DE AFSTANDBEDIENING rechts).

**Indien de controller niet is aangesloten op de digitale TV,** houd u de afstandsbediening dichtbij de digitale TV. Richt de afstandsbediening rechtstreeks op de digitale TV.

**Indien de controller is aangesloten op de digitale TV,** dient u eerst de volgende reeks knoppen op de controller in te drukken: **\*/- 2 Source.** Het signaal van de afstandsbediening gaat door de controller naar de digitale TV.

De toetsen op de afstandsbediening staan hieronder beschreven:

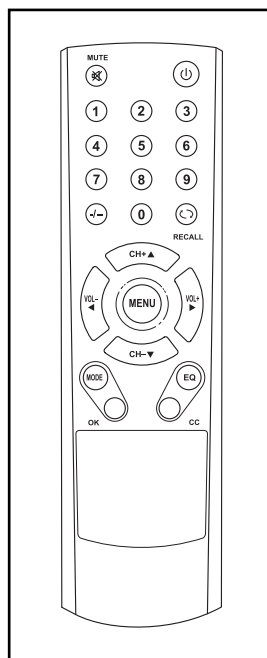
**Power (aan/uit)**—druk op de Power-knop (Ⓞ) om de digitale TV aan of uit te zetten. Er verschijnt een groen lichtje onder het scherm als de digitale TV wordt aanzet. Er verschijnt een rood lichtje onder het scherm als de digitale TV wordt uitgezet. Aandacht: het kan even duren voordat de digitale TV aan of uit gaat.

**Volume**—druk op de toename-toets Volume (VOL+) of de afname-toets Volume (VOL-) om het volumeniveau aan te passen.

**Mute (dempen)**—druk op de toets Mute om het geluid van de digitale TV te dempen of weer aan te zetten.

**Channel (kanaal)**—druk op de genummerde kanaalktoetsen en de streep-toets (-/-) of de toename-toets Channel (CH+) of de afname-toets Channel (CH-) om een kanaal te selecteren.

**Recall (terug)**—druk op de toets Recall (Ⓞ) om het eerder geselecteerde kanaal te bekijken.



**Pijlen**—druk op de pijltoetsen CH en VOL om te navigeren in een menu en om menuopties te markeren.

**OK**—druk op de toets OK om een gemarkeerde menuoptie te selecteren.

**Mode**—druk op de toets Mode om het menu van de signaalbron te bekijken of te verlaten.

Selecteer TV als signaal van de coax-kabel die is aangesloten op kabeltelevisie of een antenne, AV voor een signaal van een apparaat dat is aangesloten met een composiet AV-kabel, Component voor een signaal van een apparaat dat is aangesloten met een component-video of AV-label of HDMI voor een signaal van een apparaat dat is aangesloten met een HDMI-kabel.

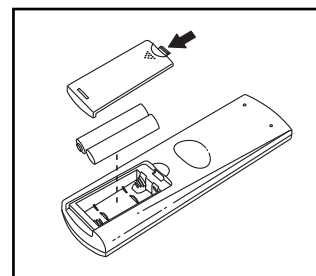
**Menu**—druk op de toets Menu om het instellingen-menu te zien of om een menu te verlaten.

**Equalizer**—druk herhaaldelijk op de toets Equalizer (EQ) om de geluidsinstelling voor de digitale TV te wijzigen.

**Closed Captioning (ondertiteling)**—druk herhaaldelijk op de toets Closed Captioning (CC) om de ondertiteling aan of uit te zetten.

## DE BATTERIJEN VERVANGEN IN DE AFSTANDBEDIENING

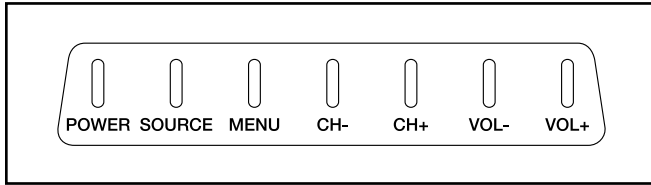
Om de batterijen te vervangen moet u eerst het batterijklepje vinden op de achterkant van de afstandsbediening. Duw het klepje op de batterijklep omlaag en verwijder de batterijklep.



Vervolgens haalt u de oude batterijen uit de afstandsbediening en plaatst u twee nieuwe AAA batterijen terug; alkalinebatterijen worden aanbevolen. Gebruik geen oude en nieuwe batterijen of alkaline, standaard en oplaadbare batterijen samen. **Richt de batterijen zoals wordt aangegeven met de markeringen aan de binnenkant van het batterijvak.** Schuif dan de batterijklep weer op de afstandsbediening.

## DE TOETSEN OP DE DIGITALE TV GEBRUIKEN

De hieronder beschreven toetsen bevinden zich op de digitale TV.



**Power (aan/uit)**—druk op de Power-knop om de digitale TV aan of uit te zetten. Er verschijnt een groen lichtje onder het scherm als de digitale TV wordt aanzet. Er verschijnt een rood lichtje onder het scherm als de digitale TV wordt uitgezet. Aandacht: het kan even duren voordat de digitale TV aan of uit gaat.

**Source (bron)**—druk op de toets Source om het menu van de signaalbron te bekijken of te verlaten.

Druk op de toenametoets Channel (kanaal) (CH+) of de afnametoets Channel (CH-) om omhoog en omlaag te navigeren in het menu van de signaalbron en om een menuoptie te markeren. Druk op de toenametoets Volume (VOL+) om de gemarkeerde menuoptie te selecteren.

Selecteer TV als signaal van de coax-kabel die is aangesloten op kabeltelevisie of een antenne, AV voor een signaal van een apparaat dat is aangesloten met een composiet AV-kabel, Component voor een signaal van een apparaat dat is aangesloten met een component-video of AV-label of HDMI voor een signaal van een apparaat dat is aangesloten met een HDMI-kabel.

**Menu**—druk op de toets Menu om het instellingen-menu te zien of om een menu te verlaten.

Druk op de toenametoets Channel (CH+) of de afnametoets Channel (CH-) om omhoog en omlaag te navigeren in een menu en om een menuoptie te markeren.

Druk op de afnametoets Volume (VOL-) en de toenametoets Volume (VOL+) om links en rechts te navigeren in een menu en een menuoptie te markeren.

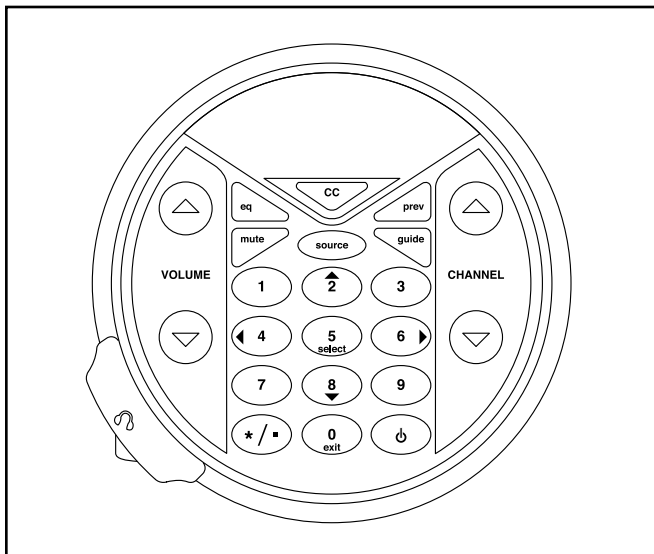
Druk op de toenametoets Volume (VOL+) om een gemarkeerde menuoptie te selecteren.

**Channel**—druk op de afnametoets Channel (CH-) of de toenametoets Channel (CH+) om een kanaal te selecteren.

**Volume**—druk op de afnametoets Volume (VOL-) of de toenametoets Volume (VOL+) om het volumeniveau aan te passen.

## DE CONTROLLER GEBRUIKEN

De hieronder beschreven toetsen bevinden zich op de controller.



**Power (aan/uit)**—druk op de Power-knop (⏻) om de digitale TV aan of uit te zetten. Er verschijnt een groen lampje op de controller als de hoofdtelefoon wordt aangesloten op de controller. Er verschijnt een rood lampje op de controller als de hoofdtelefoon niet is aangesloten op de controller.

Er verschijnt een groen lichtje onder het scherm als de digitale TV wordt aangezet. Er verschijnt een rood lichtje onder het scherm als de digitale TV wordt uitgezet. Aandacht: het kan even duren voordat de digitale TV aan of uit gaat.

**Volume**—druk op de toenametoets of afnametoets Volume om het volumeniveau af te stellen.

**Mute (dempen)**—druk op de toets Mute om het geluid van de digitale TV te dempen of weer aan te zetten.

**Channel (kanaal)**—druk op de genummerde kanaaltoetsen en de decimaaltoets (\*./) of de toenametoets of afnametoets Channel om een kanaal te selecteren.

**Previous (vorige)**—druk op de toets Previous (Prev) om het vorige geselecteerde kanaal te bekijken.

**Source (bron)**—druk herhaaldelijk op de toets Source om een signaalbron te selecteren.

Selecteer TV als signaal van de coax-kabel die is aangesloten op kabeltelevisie of een antenne, AV voor een signaal van een apparaat dat is aangesloten met een composiet AV-kabel, Component voor een signaal van een apparaat dat is aangesloten met een component-video of AV-label of HDMI voor een signaal van een apparaat dat is aangesloten met een HDMI-kabel.

**Equalizer**—druk herhaaldelijk op de toets Equalizer (EQ) om de geluidsinstelling voor de digitale TV te wijzigen.

**Closed Captioning (ondertiteling)**—druk herhaaldelijk op de toets Closed Captioning (CC) om de ondertiteling aan of uit te zetten.

**Guide (gids)**—druk op de toets Guide voor toegang tot de televisieprogramma's van uw kabeltelevisieleverancier.

U kunt de instellingen van de controller wijzigen en problemen oplossen van de controller zoals hieronder beschreven:

### De Auto-off (Automatisch Uitschakelen) Functie Uitschakelen

De controller is vooraf ingesteld om de digitale TV automatisch uit te schakelen na 15 minuten als er geen hoofdtelefoon wordt aangesloten op de hoofdtelefoonaansluiting en er geen controllertoetsen worden ingedrukt. Druk op de volgende reeks toetsen om de auto-off functie uit te schakelen: **\*./ 4 Source**.

### De Afstandsbediening Gebruiken via de Controller

Om de afstandsbediening te gebruiken als de controller is aangesloten op de digitale TV, dient u eerst de volgende reeks knoppen op de controller in te drukken: **\*./ 2 Source**.

Het signaal van de afstandsbediening gaat door de controller naar de digitale TV. Om te leren hoe u de afstandsbediening moet gebruiken, zie bladzijde 17.

### De Controller Instellen om te Communiceren met de Digitale TV

Als de controller niet communiceert met de digitale TV, drukt u op de volgende reeks toetsen: **\*./ 1 Source 1 7 Source**.

Aandacht: u moet deze instelling mogelijk inschakelen nadat u de afstandsbediening via de controller gebruikt.

## Het Interne Standaard Volumenniveau Afstellen

Als het volumenniveau te hoog of te laag staat bij het middenbereik, kunt u het interne standaard volumenniveau van de controller wijzigen.

Druk eerst op de toenametoets of afnametoets Volume tot de volumebalk op het digitale TV-scherm bij niveau 50 staat.

Druk vervolgens de volgende reeks toetsen:

**\* / • 5 Source.**

Druk op de toenametoets of afnametoets Volume tot het volume het gewenste gemiddelde niveau bereikt.

Druk op de toets Source (bron) om uw keuze op te slaan als het nieuwe interne standaard volumenniveau.

## Schakel de Toets Source in om te Kiezen uit Signaalbronnen of om te Laten Functioneren als Decimale Punt

De toets Source op de controller kan worden ingesteld om te kiezen uit signaalbronnen, zoals TV, AV, Component en HDMI. Om de toets Source in te schakelen om te laten kiezen uit signaalbronnen, drukt u op de volgende reeks toetsen:

**\* / • 1 Source 1 9 Source.**

Aandacht: de toets Source is vooraf ingesteld om te kiezen tussen signaalbronnen.

De toets Source kan ook worden ingesteld om te functioneren als decimale punt. Afhankelijk van de instelling van uw televisieleverancier, kan het handig zijn om gebruikers een decimale punt te laten invoeren voor toegang tot bepaalde kanalen. Om de toets Source te laten functioneren als decimale punt, drukt u op de volgende reeks toetsen: **\* / • 1 Source 1 8 Source.**

## Het Instellingenmenu Bekijken

Het wordt aanbevolen om de afstandsbediening of de toetsen op de digitale TV te gebruiken voor het bekijken van het instellingenmenu en voor het wijzigen van de instellingen van de digitale TV (zie DE AFSTANDBEDIENING GEBRUIKEN op bladzijde 17 en DE TOETSEN OP DE DIGITALE TV GEBRUIKEN op bladzijde 18).

Als u echter de afstandsbediening verkeerd heeft geplaatst kunt u tegelijkertijd drukken op de toetsen 7 en 9 om het instellingenmenu te bekijken.

## DE DIGITALE TV BEDIENEN

De digitale TV werkt via een controller die is bevestigd aan uw fitnessapparatuur. Om te leren hoe u de controller moet gebruiken, zie bladzijde 19.

### 1. Zet de digitale TV aan.

Druk op de Power (aan/uit) -knop op de controller om de digitale TV aan te zetten.

**BELANGRIJK: als de controller is aangesloten op de digitale TV, dient u de digitale TV altijd aan en uit te zetten met de Power-knop op de controller.**

### 2. Sluit uw hoofdtelefoon aan op de controller.

Sluit uw hoofdtelefoon aan op de aansluiting in de controller. U hoort geluid afkomstig van de digitale TV via uw hoofdtelefoon.

Aandacht: de digitale TV en het bedieningspaneel van uw fitnessapparatuur hebben geen hoofdtelefoons. U moet uw hoofdtelefoon aansluiten op de aansluiting in de controller om geluid van de digitale TV te kunnen horen.

### 3. Selecteer een signaalbron.

Druk herhaaldelijk op de toets Source (bron) op de controller om een signaalbron te selecteren.

Selecteer TV als signaal van de coax-kabel die is aangesloten op kabeltelevisie of een antenne, AV voor een signaal van een apparaat dat is aangesloten met een composiet AV-kabel, Component voor een signaal van een apparaat dat is aangesloten met een componentvideo of AV-label of HDMI voor een signaal van een apparaat dat is aangesloten met een HDMI-kabel.

### 4. Selecteer het gewenste kanaal.

Aandacht: de digitale TV kan alle geldige kabel- en etherkanalen in uw regio herkennen en opslaan in

het geheugen (zie DE DIGITALE TV INSTELLEN op bladzijde 15). De toenametoets en afnametoets Channel (kanaal) selecteren alleen kanalen die in uw geheugen zijn opgeslagen.

Druk op de toenametoets en afnametoets Channel of druk op de genummerde toetsen op de controller om het gewenste kanaal te selecteren.

Wanneer de toetsen worden ingedrukt, verschijnt het geselecteerde kanaal op het digitale TV-scherm.

### 5. Stel het volumeniveau zo nodig af.

Druk op de toenametoets en afnametoets Volume op de controller om het volumeniveau aan te passen. Wanneer de toetsen worden ingedrukt, verschijnt het geselecteerde kanaal op het digitale TV-scherm.

### 6. De digitale tv indien gewenst dempen.

Druk op de toets Mute (dempen) op de controller om het geluid van de digitale TV te dempen. Druk op de toets Mute op de controller om het geluid van de digitale TV te dempen.

### 7. Gebruik ondertiteling.

Indien het programma dat u kijkt gebruik maakt van ondertiteling, dan kunt u deze functie gebruiken om tekst weer te geven als aanvulling op de audio-weergave. Om de ondertiteling op de digitale TV te zien drukt u herhaaldelijk op de CC-toets op de controller. Om de ondertitelingsinstellingen aan te passen, kijkt u bij stap 6 op bladzijde 23.

### 8. Zet de digitale tv uit als u klaar bent met het gebruik van de digitale tv.

Om de digitale TV uit te zetten, drukt u op de Power-knop op de controller.

## DE DIGITALE TV-INSTELLINGEN AFSTELLEN

De digitale TV heeft een instellingenmenu waarmee u digitale TV-instellingen kunt aanpassen en afstellen.

### 1. De afstandsbediening gebruiken.

**Gebruik de afstandsbediening om het afstellen van de digitale TV-instellingen makkelijker te maken.**

**Om te leren hoe u de afstandsbediening kunt gebruiken, zie bladzijde 17.** Aandacht: indien de controller is aangesloten op de digitale TV, dient u eerst de volgende reeks knoppen op de controller in te drukken: **\* / 2 Source**. Het signaal van de afstandsbediening gaat door de controller naar de digitale TV.

Aandacht: u kunt echter ook de toetsen op de digitale TV gebruiken om de digitale TV-instellingen af te stellen. Om te leren hoe u de toetsen op de digitale TV moet gebruiken, zie bladzijde 18. Indien de controller is aangesloten op de digitale TV, dient u eerst de controller los te koppelen voordat u de toetsen op de digitale TV gebruikt.

### 2. Het instellingenmenu bekijken.

Om het instellingenmenu te zien, drukt u op de knop Menu.

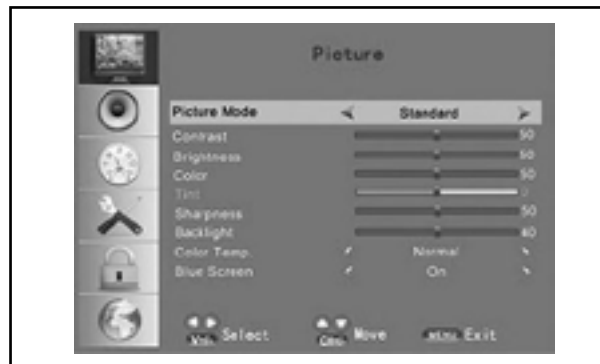
Druk op de pijltoetsen CH en VOL om te navigeren in de menu's en om menuopties te markeren. Druk op de toets OK om een gemarkeerde menuoptie te selecteren.

Selecteer het menu Picture (afbeelding) om de afbeeldingsinstellingen af te stellen. Selecteer het menu Audio om de audio-instellingen af te stellen. Selecteer het menu Time (tijd) om de tijdsinstellingen af te stellen. Selecteer het menu Setup (instellen) om de digitale TV-instellingen af te stellen. Selecteer het menu Lock (vergrendelen) om verschillende instellingen op de digitale TV te blokkeren of toestaan. Selecteer het menu Channel (kanaal) om de kanaalinstellingen af te stellen.

Om een menu te verlaten of terug te keren naar het instellenmenu, drukt u op de toets Menu.

### 3. De afbeeldingsinstellingen afstellen.

Met het menu Picture kunt u verschillende beeldinstellingen aanpassen zoals Picture Mode (afbeeldingsmodus), Contrast, Brightness (helderheid), Color (kleur), Tint, Sharpness (scherpte), Backlight (achterverlichting), Color Temp (kleurtemperatuur) en Blue Screen (blauw scherm).



Navigeer door het menu en personaliseer de beeldinstellingen naar wens.

### 4. De audio-instellingen afstellen.

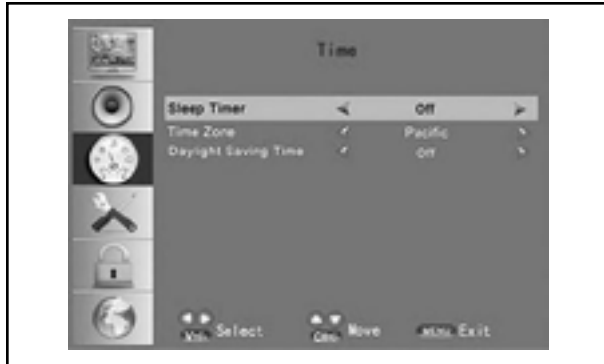
Met het menu Audio kunt u verschillende audio-instellingen aanpassen zoals Sound Mode (geluidsmodus), Bass (bas), Treble (hoge tonen), Balance (balans), Surround Sound, Auto Volume (automatisch volume) en Audio Language (audiotaal).



Navigeer door het menu en personaliseer de beeldinstellingen naar wens.

## 5. De tijdinstellingen afstellen.

Met het menu Time (tijd) kunt u verschillen tijdsinstellingen aanpassen zoals Sleep Time (slaaptijd), Time Zone (tijdszone) en Daylight Saving Time (zomertijd).



Navigeer door het menu en personaliseer de tijdinstellingen naar wens.

## 6. De digitale TV-instellingen instellen.

Met het menu Setup (instellen) kunt u verschillende digitale TV-instellingen aanpassen zoals de Menu Language (menutaal), Transparency (transparantie), Zoom Mode (zoommodus), Noise Reduction (ruisonderdrukking), Closed Caption (ondertiteling) en Restore Default (standaard herstellen).



Navigeer door het menu en personaliseer de digitale TV-instellingen naar wens. Een aantal instellingen wordt hieronder nader beschreven:

**Closed Caption**—selecteer deze menuoptie om de CC-modus aan of uit te zetten, de Basisselectie aan te passen en de Geavanceerde selectie aan te passen.

**Restore Default**—selecteer deze menuoptie om de digitale TV terug te zetten op de standaard fabrieksinstellingen. Druk op de toets OK om uw keuze te bevestigen. **BELANGRIJK: al uw favoriete kanalen, labels en persoonlijke instellingen zullen worden uitgewist.**

## 7. De vergrendelingsinstellingen afstellen.

Met het menu Lock (vergrendelen), kunt u verschillende instellingen op de digitale TV blokkeren of toestaan. Aandacht: u heeft alleen toegang tot dit menu als de TV of AV is geselecteerd als signaalbron.



Navigeer door het menu en personaliseer de vergrendelingsinstellingen naar wens. Een aantal instellingen wordt hieronder nader beschreven:

**Password (wachtwoord)**—selecteer deze menuoptie en voer een wachtwoord in dat bestaat uit 4 cijfers. **Het standaard wachtwoord is 0000.** Als het wachtwoord is ingevoerd heeft u toegang tot het menu Lock.

**Change Password (wachtwoord wijzigen)**—selecteer deze menuoptie om het wachtwoord van het menu Lock te wijzigen. Voer het nieuwe wachtwoord twee keer in zoals aangegeven. U dient nu het nieuwe wachtwoord in te voeren in het menu Lock (vergrendelen).

**BELANGRIJK: zorg dat u het wachtwoord ergens noteert. Indien u het wachtwoord vergeet, heeft u geen toegang tot vergrendelde programma's of menu's.** Om het wachtwoord te resetten en de digitale TV te herstellen naar de standaard instellingen, zie stap 6 op bladzijde 23.



**System Lock (systeemvergrendeling)**—selecteer deze menuoptie en zet System Lock aan om de vergrendelingsinstellingen voor de digitale TV aan te passen.

**US or Canada (VS of Canada)**—wanneer System Lock is aangezet dan kunt u deze menuopties kiezen om te regelen welke TV-programma's en filmwaarderingen worden geblokkeerd of toegestaan. Aandacht: het slotpictogram geeft aan of een waardering is geblokkeerd of toegestaan. U dient het wachtwoord in te voeren om de geblokkeerde programma's te kunnen zien.

**Clear Lock (vergrendeling opheffen)**—selecteer deze menuoptie om alle vergrendelingsinstellingen die u heeft gemaakt op te heffen en om de System Lock uit te schakelen.

## 8. Pas de kanaalinstellingen aan.

Met het menu Channel (kanaal) kunt u scannen voor kanalen en verschillende kanaalinstellingen aanpassen. Aandacht: u heeft alleen toegang tot dit menu als de TV is geselecteerd als signaalbron.



Navigeer door het menu en personaliseer de kanaalinstellingen naar wens. Een aantal instellingen wordt hieronder nader beschreven:

**Air/Cable (ether/kabel)**—selecteer de menuoptie Air (ether) om de digitale TV zo in te stellen dat deze scan voor uitsluitend analoge kanalen. Selecteer de menuoptie Cable (kabel) om de digitale TV zo in te stellen, dan u kunt scannen voor analoge kanalen en voor voor digitale kanalen.

**Auto Scan (automatisch scannen)**—selecteer deze menuoptie om de digitale TV te laten scannen voor kanalen.

Selecteer eerst de menuoptie Cable System (kabelsysteem) en selecteer vervolgens Auto of het geschikte kabelsysteem.

Selecteer vervolgens de menuoptie Start to Scan (starten met scannen) om de digitale TV te laten scannen op alle beschikbare kanalen in uw regio. Als er geen signaal is gedetecteerd op een kanaal dan wordt dat kanaal overgeslagen. Als een signaal is gedetecteerd, wordt het kanaal opgeslagen in het geheugen.

Dit proces gaat door tot het hoogste kanaalnummer is bereikt. **Zet het toestel niet uit als de digitale TV kanalen scant.** Aandacht: indien een televisie-kanaal verdwijnt, scant u opnieuw op kanalen.

Wanneer de digitale TV klaar is met het scannen voor kanalen, verschijnt er een actief kanaal op het scherm.

**Favorite (favoriet)**—selecteer deze menuoptie om een lijst met kanalen te zien die u heeft opgeslagen in het geheugen van de digitale TV. Markeer een kanaal in de lijst en druk op de toets OK om een kanaal toe te voegen aan uw lijst met favoriete kanalen.

**Show/Hide (tonen/verbergen)**—selecteer deze menuoptie om een lijst te zien met kanalen die zijn opgeslagen in het geheugen van de digitale TV. Markeer een kanaal in de lijst en druk op de toets OK om de digitale TV niet langer dat kanaal te laten tonen.

**Channel No. and Channel Label (kanaalnummer en kanaallabel)**—selecteer deze menuopties om kanalen te labelen.

Selecteer eerst de menuoptie Channel No. (kanaalnummer) om door een lijst te bladeren met opgeslagen kanalen in het geheugen van de digitale TV.

Selecteer vervolgens de menuoptie Channel Label (kanaallabel) om de naam van het kanaal te bewerken. Druk op de pijltoetsen CH en VOL om elke letter in het label te bewerken.

## 9. Verlaat het digitale TV-menu.

Wanneer u klaar bent met het afstellen van de digitale TV-instellingen, drukt u herhaaldelijk op de toets Menu om het digitale TV-menu te verlaten.

---

# ONDERHOUD EN OPLOSSEN VAN PROBLEMEN

**De meeste problemen met de digitale TV kunnen met de onderstaande eenvoudige stappen worden opgelost. Zoek het symptoom dat van toepassing is en volg de vermelde stappen. Zie de achterkant van deze handleiding als u verdere hulp nodig heeft.**

## **SYMPTOOM: de digitale TV ontvangt geen signaal**

- a. Zorg dat de juiste signaalbron is geselecteerd. Zie stap 3 op bladzijde 21 om een signaalbron te selecteren.
- b. Zorg dat de coax-kabel goed is aangesloten op uw fitnessapparatuur. Zie **EEN COAX-KABEL OP DE FITNESSAPPARATUUR AANSLUITEN** op bladzijde 12 voor het aansluiten van een coax-kabel op uw fitnessapparatuur.
- c. Scan op kabel- of ethersignalen. Zie stap 8 op bladzijde 24 voor het scannen naar signalen.
- d. Door een FCC-vereiste, kunnen analoge signalen niet langer worden verstuurd in het luchtruim van de Verenigde Staten sinds 12 juni 2009. Indien u televisiesignalen wilt bekijken via een antenne, dan dient uw antenne de mogelijkheid te hebben om digitale signalen te kunnen ontvangen. Kabeltelevisie is hierdoor niet beïnvloed.

## **SYMPTOOM: het volume kan niet harder worden gezet**

- a. Aandacht: de digitale TV en het bedieningspaneel van uw fitnessapparatuur hebben geen hoofdtelefoons. U moet uw hoofdtelefoon aansluiten op de aansluiting in de controller om geluid van de digitale TV te kunnen horen.
- b. Indien er geen geluid komt van de digitale TV via uw hoofdtelefoon, let er dan op of de audio die wordt weergegeven vanaf de digitale TV niet is gedempt.

## **SYMPTOOM: digitale TV ontvangst is slecht**

- a. Zorg ervoor dat de digitale TV instellingen goed zijn ingesteld. Zie stap 8 op bladzijde 24.
- b. Om de digitale TV goed te laten werken, is een goede ontvangst noodzakelijk. Als u gebruik maakt van een antenne zorg dan dat deze juist is aangesloten en aangepast voor een optimale ontvangst. Zie **HOE EEN ANTENNE AAN TE SLUITEN** op bladzijde 13.

- c. Controleer op problemen die hieronder staan weergegeven en volg de van toepassing zijnde instructies:

- Ontsteking (zwarte puntjes of horizontale strepen die verschijnen of een beeld dat knippert of verkeerd wordt weergegeven)—meestal wordt dit veroorzaakt door een storing door het ontstekingsmechanisme van auto's, neonlampen, elektrische drijver of andere elektrische apparaten. Probeer de stand van uw fitnessapparatuur of andere elektrische apparaten te veranderen om het probleem te corrigeren.
- Ghosting—ghosting gebeurt doordat het televisiesignaal twee sporen volgt—één is het directe spoor en het ander wordt gereflecteerd door hoge gebouwen, heuvels of andere objecten. Wijzig de richting of stand van de antenne om een betere ontvangst te krijgen.
- Blauw Scherm—als uw fitnessapparatuur zich bevindt in het randgebied van een televisiestation waar het signaal zwak is, dan kan de beeldkwaliteit slecht zijn of er kan een blauw scherm verschijnen. Als het signaal zwak is kan het nodig zijn om een externe antenne te installeren om het beeld te verbeteren.
- Vervaging—als er blokjes van het beeld missen, het beeld over het scherm beweegt of het beeld verdwijnt kan het signaal zwak zijn. Wijzig de richting of stand van de antenne om een betere ontvangst te krijgen. Zorg dat de digitale TV-instellingen op de juiste wijze zijn ingesteld (zie stap 8 op bladzijde 24). Gebruik geen splitter.

Aandacht: indien een van de problemen optreedt als een kabel van een kabeltelevisieleverancier is aangesloten, kan het probleem worden veroorzaakt door de uitzending van de kabeltelevisieleverancier.

## **SYMPTOOM: de digitale TV moet worden gereinigd**

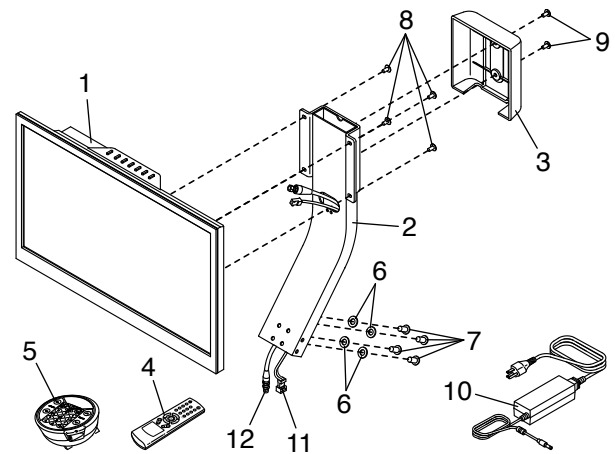
- a. **ONTKOPPEL DE STROOMADAPTER OF HET STROOMSNOER dat is aangesloten op de fitnessapparatuur.** Voor het reinigen van de digitale TV, veegt u de digitale TV met een zachte doek en een klein beetje zacht reinigingsmiddel. Gebruik geen polijstdoek, oplosmiddel of een andere reiniger of chemisch middel zoals alcohol of benzeen.

# ONDERDELENLIJSTEN EN GEDETAILLEERDE TEKENINGEN

## DIGITALE TV VOOR ELLIPTISCHE TRAINER/TRAININGSFIETS

R0515A

Nr.	Aant.	Beschrijving
1	1	Digitale TV
2	1	Montagebeugel
3	1	Beugelkap
4	1	Afstandsbediening
5	1	Controller
6	4	M8 Tussenring
7	4	M8 x 15mm Schroef
8	4	M4 x 12mm Schroef
9	2	M5 x 12mm Schroef
10	1	Stroomadapter/Draad
11	1	TV-stroomdraad
12	1	Coax-kabel van de TV
*	-	Gebruikershandleiding

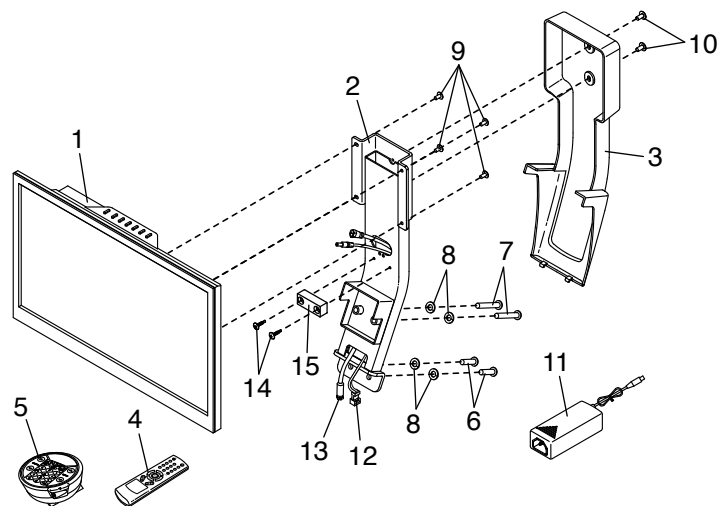


Aandacht: deze technische gegevens kunnen zonder voorafgaande kennisgeving worden gewijzigd. Kijk op de achterkant van deze gebruiksaanwijzing voor informatie over te bestellen onderdelen. \*Deze onderdelen worden niet getoond.

## DIGITALE TV VOOR LOOPBAND

R0515A

Nr.	Aant.	Beschrijving
1	1	Digitale TV
2	1	Montagebeugel
3	1	Beugelkap
4	1	Afstandsbediening
5	1	Controller
6	2	M8 x 20mm Schroef
7	2	M8 x 50mm Schroef
8	4	M8 Tussenring voor Veer
9	4	M4 x 10mm Schroef
10	2	M5 x 15mm Schroef
11	1	Stroomadapter/Draad
12	1	TV-stroomdraad
13	1	Coax-kabel van de TV
14	2	M4 x 20mm Schroef
15	1	Bumper
*	-	Gebruikershandleiding



Aandacht: deze technische gegevens kunnen zonder voorafgaande kennisgeving worden gewijzigd. Kijk op de achterkant van deze gebruiksaanwijzing voor informatie over te bestellen onderdelen. \*Deze onderdelen worden niet getoond.

---

# HOE CONTACT OPNEMEN MET DE KLANTDIENST

Neem contact op met de Klantendienst door een van de aangegeven telefoonnummers of adressen hieronder te gebruiken als u nog vragen heeft na het lezen van deze handleiding, of als onderdelen beschadig zijn of als onderdelen ontbreken. **Schrijf het model-, serienummer en de naam van het product op (zie de kaft van deze handleiding) voordat u contact opneemt met de Klantendienst. Schrijf het onderdeelnummer en de beschrijving van elk onderdeel op (zie de ONDERDELENLIJSTEN EN GEDETAILEERDE TEKENINGEN aan het eind van deze handleiding) als u vervangende onderdelen wilt bestellen.**

## **In de Verenigde Staten**

Bel: 1-800-201-2109, Ma-Vrij. 06.00 uur-18.00 uur MT

Email: [customercare@freemotionfitness.com](mailto:customercare@freemotionfitness.com)

Schrijf naar:

FreeMotion Fitness

1500 South 1000 West

Logan, UT 84321-9813

Verenigde Staten

## **Buiten de Verenigde Staten**

Bel: 001-800-527-5417 of 001-435-786-3521,

Ma - Vrij. 06.00 uur - 15.00 uur VS Mountain Time

Email: [intlcustomercare@freemotionfitness.com](mailto:intlcustomercare@freemotionfitness.com)