

N° del Modello _____
N° di Serie _____

Riportare il numero del modello e il numero di serie nello spazio soprastante per eventuali comunicazioni.

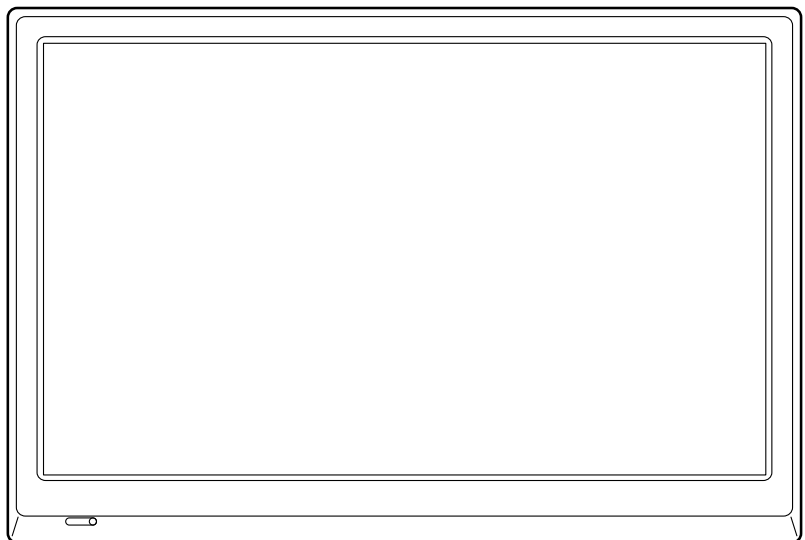
DOMANDE?

Se avete delle domande, o se ci sono delle parti danneggiate o mancanti, consultare la sezione **CONTATTARE IL SERVIZIO ASSISTENZA CLIENTI** sul retrocopertina del presente manuale.

ATTENZIONE

Leggere tutte le istruzioni e precauzioni riportate in questo manuale prima di utilizzare questa attrezzatura. Conservare il manuale per ogni successivo riferimento.

MANUALE D'ISTRUZIONI



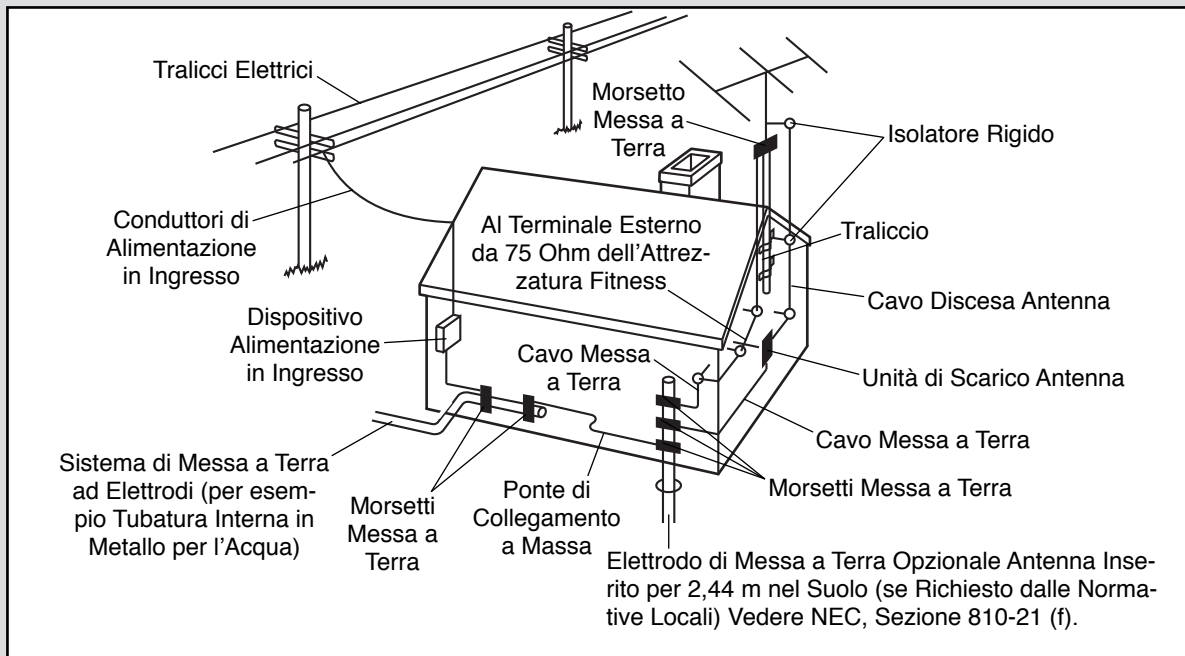
INDICE

PRECAUZIONI IMPORTANTI.....	3
MONTAGGIO PER ATTREZZO ELLITTICO/CYCLETTE.....	4
MONTAGGIO DEL TAPIS ROULANT.....	8
COLLEGAMENTO DELL'ATTREZZATURA FITNESS.....	11
COLLEGAMENTO DELLA TV DIGITALE.....	13
USO DELLA TV DIGITALE.....	15
MANUTENZIONE E LOCALIZZAZIONE GUASTI.....	26
LISTA PEZZI E DISEGNI ESPLOSI.....	27
CONTATTARE IL SERVIZIO ASSISTENZA CLIENTI.....	Retrocopertina

PRECAUZIONI IMPORTANTI

⚠ AVVERTENZA: per ridurre il rischio di incidenti gravi, leggere tutte le precauzioni e le istruzioni importanti contenute nel presente manuale prima di iniziare a utilizzare la TV digitale. FreeMotion Fitness declina ogni responsabilità per lesioni personali o danni a beni subiti a causa o mediante l'uso di questo prodotto.

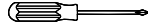
1. Utilizzare la TV esclusivamente secondo quanto descritto nel presente manuale e nel manuale istruzioni delle attrezzature fitness.
2. È responsabilità del proprietario assicurarsi che tutti gli utenti della TV digitale siano opportunamente informati di tutte le avvertenze e precauzioni.
3. Tenere la TV digitale al coperto, lontano dall'umidità e dalla polvere. Non posizionare la TV digitale in garage, in una veranda coperta o vicino all'acqua.
4. Tenere sempre la TV digitale lontano dalla portata di bambini di età inferiore ai 12 anni e di animali domestici.
5. Fare in modo che nessun oggetto entri o scivoli in una delle aperture presenti nella TV digitale.
6. Al fine di ridurre il rischio di scossa elettrica, non rimuovere il coperchio o il retro della TV digitale. All'interno non sono presenti pezzi riparabili. Per l'assistenza rivolgersi a personale qualificato.
7. Una volta completate eventuali operazioni di manutenzione o riparazione sulla TV digitale, chiedere al tecnico di eseguire i controlli di sicurezza al fine di confermare che il sistema sia in opportune condizioni di funzionamento.
8. Nota per l'installatore del sistema CATV: la presente nota si propone di richiamare l'attenzione dell'installatore del sistema CATV all'Articolo 820-40 del NEC che fornisce le linee guida per la corretta messa a terra e, in particolare, specifica che la messa a terra dei cavi venga collegata al sistema di messa a terra dell'edificio, il più vicino possibile al punto di ingresso del cavo.



CUSTODIRE QUESTE ISTRUZIONI

MONTAGGIO

MONTAGGIO PER ATTREZZO ELLITTICO/CYCLETTE

- Il montaggio richiede la presenza di due persone.
- Posizionare tutti i pezzi in uno spazio libero ed eliminare gli imballaggi. Non gettare il materiale d'imballaggio fino al completamento delle fasi di montaggio.
- Oltre agli utensili in dotazione, per il montaggio sono necessari:
 - un cacciavite Phillips 

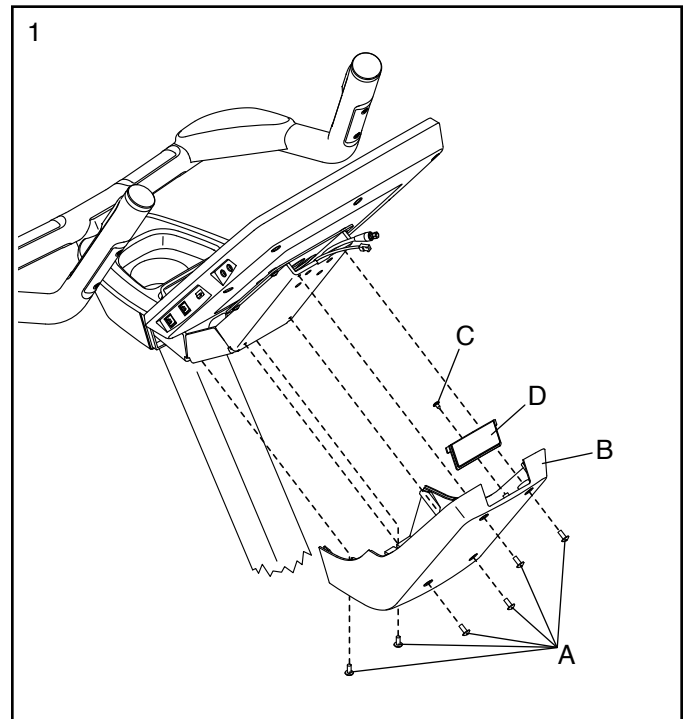
Al fine di evitare danni ai componenti, non utilizzare strumenti alimentati elettricamente.

1. Nota: l'attrezzatura fitness acquistata potrebbe essere diversa da quella raffigurata nei disegni.

Rimuovere le Viti (A) dal/dai Coperchio/i (B) e rimuovere il/i Coperchio/i dall'attrezzatura fitness. Tenere da parte questi pezzi per una fase successiva.

Quindi rimuovere la Vite (C) dal Cappuccio Coperchio (D) e rimuovere il Cappuccio Coperchio.

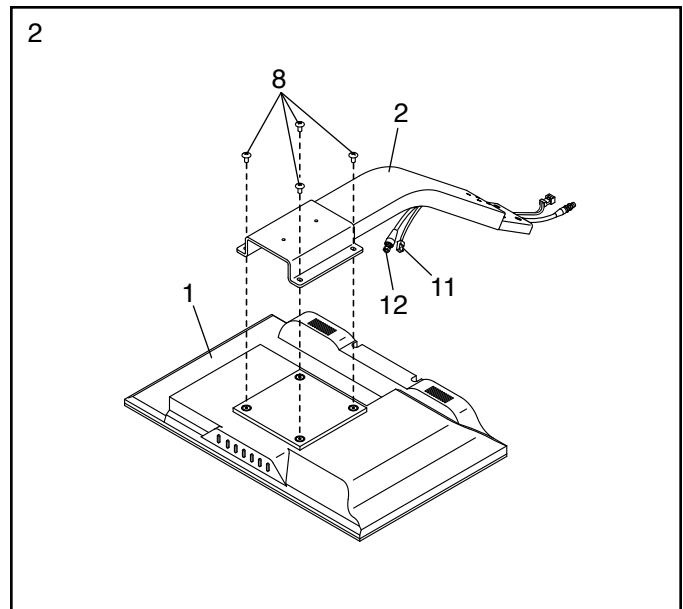
Nota: conservare la Vite (C) tolta dal Cappuccio Coperchio (D) in un luogo sicuro; questi pezzi possono essere utilizzati in futuro se la TV Digitale (non raffigurata) viene rimossa dall'attrezzatura fitness.



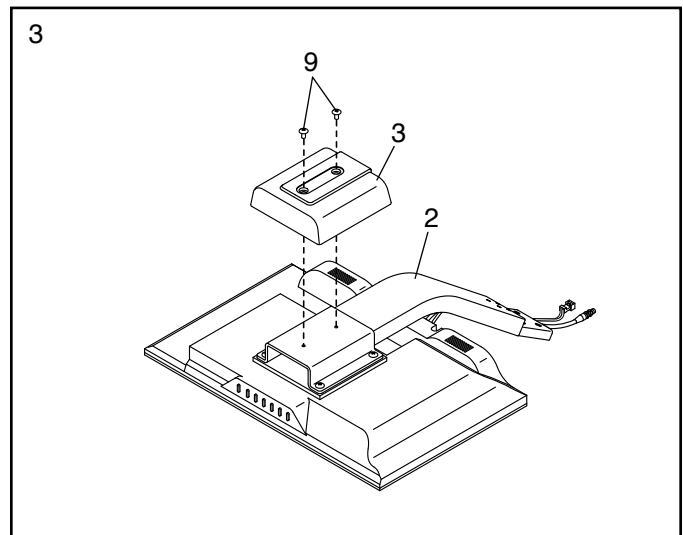
2. Posizionare la TV Digitale (1) rivolta verso il basso sopra una superficie morbida per evitare di graffiarla.

Tenere la Staffa di Montaggio (2) vicino alla TV Digitale (1). Inserire il Cavo Coassiale TV (12) nel terminale cavo coassiale sulla TV Digitale e inserire il Cavo della Corrente TV (11) nella presa della TV Digitale.

Quindi fissare la Staffa di Montaggio (2) alla TV Digitale (1) con quattro Viti M4 x 12mm (8); **inserire manualmente tutte le Viti e poi serrarle.**

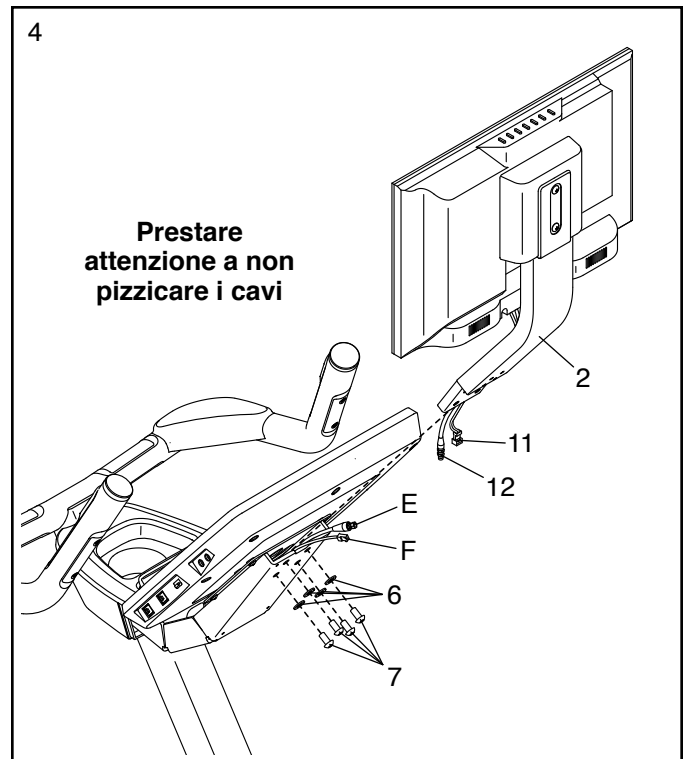


3. Fissare il Copri Staffa (3) alla Staffa di Montaggio (2) con due Viti M5 x 12mm (9).

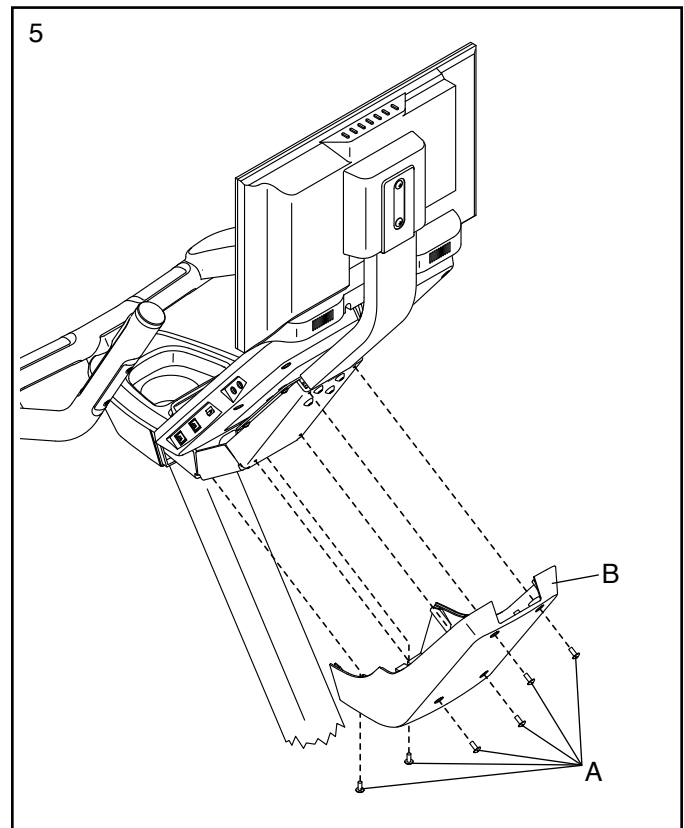


4. Tenere la Staffa di Montaggio (2) vicino all'attrezzatura fitness. Collegare il Cavo Coassiale TV (12) e il Cavo della Corrente TV (11) al Cavo Coassiale TV (E) e al Cavo della Corrente TV (F).

Suggerimento: prestare attenzione a non pizzicare i cavi. Fissare la Staffa di Montaggio (2) all'attrezzatura fitness con quattro Viti M8 x 15mm (7) e quattro Rondelle M8 (6); **inserire manualmente tutte le Viti poi serrarle.**

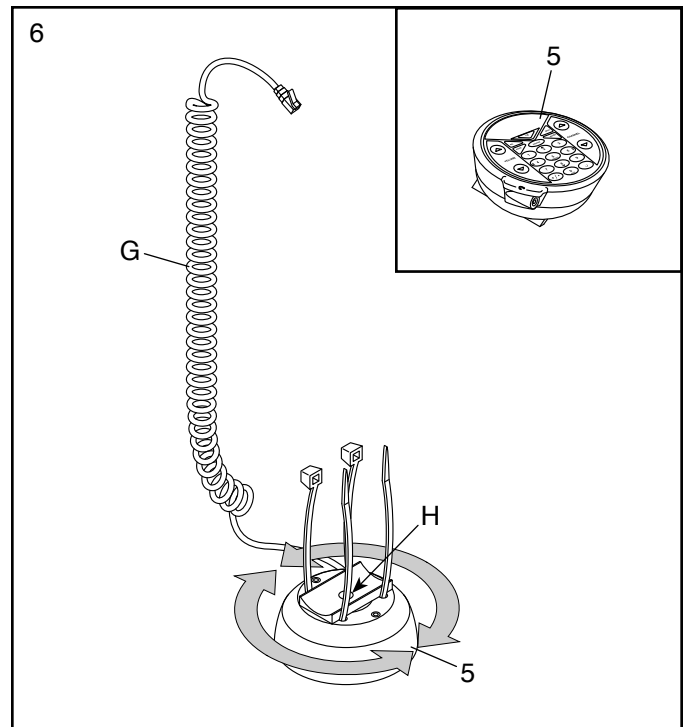


5. Fissare il/i Coperchio/i (B) all'attrezzatura fitness con le Viti (A); **inserire manualmente tutte le Viti e poi serrarle.**

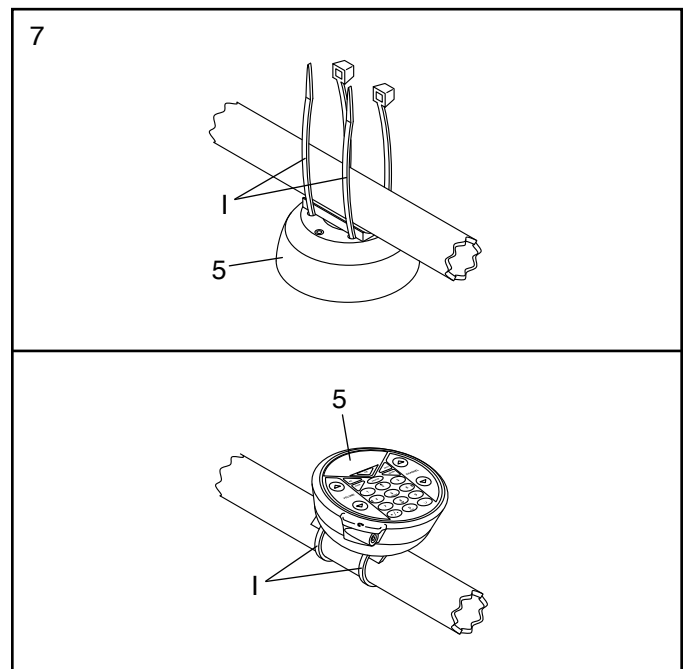


6. Scegliere una posizione sul manubrio dell'attrezzatura fitness per fissare l'Unità di Controllo (5). **IMPORTANTE: verificare che il Cavo (G) sull'Unità di Controllo arrivi alla presa RJ45 sul retro della TV Digitale (non raffigurata).**

Se necessario allentare la Vite (H) nella base dell'unità di controllo e ruotare la base stessa fino a quando la scanalatura è parallela al manubrio dell'attrezzatura fitness.



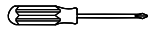
7. Fissare l'Unità di Controllo (5) al manubrio dell'attrezzatura fitness con le Fascette (I) presenti sull'Unità di Controllo.



8. **Accertare che tutti i pezzi siano opportunamente serrati prima di utilizzare la TV digitale.** Qualora sulla TV digitale fosse presente una pellicola di plastica trasparente, rimuoverla. Nota: nella confezione possono essere inclusi pezzi di scorta.

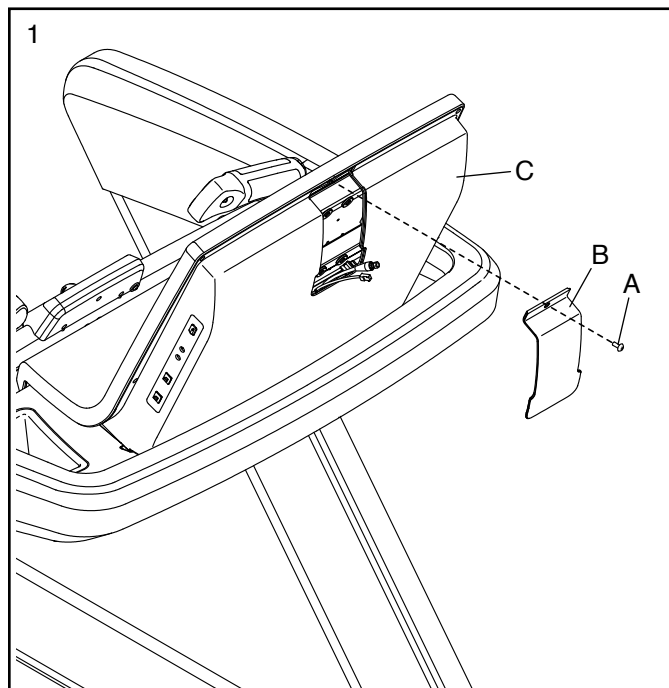
MONTAGGIO

MONTAGGIO DEL TAPIS ROULANT

- Il montaggio richiede la presenza di due persone.
- Posizionare tutti i pezzi in uno spazio libero ed eliminare gli imballaggi. Non gettare il materiale d'imballaggio fino al completamento delle fasi di montaggio.
- Oltre agli utensili in dotazione, per il montaggio sono necessari:
un cacciavite Phillips 

Al fine di evitare danni ai componenti, non utilizzare strumenti alimentati elettricamente.

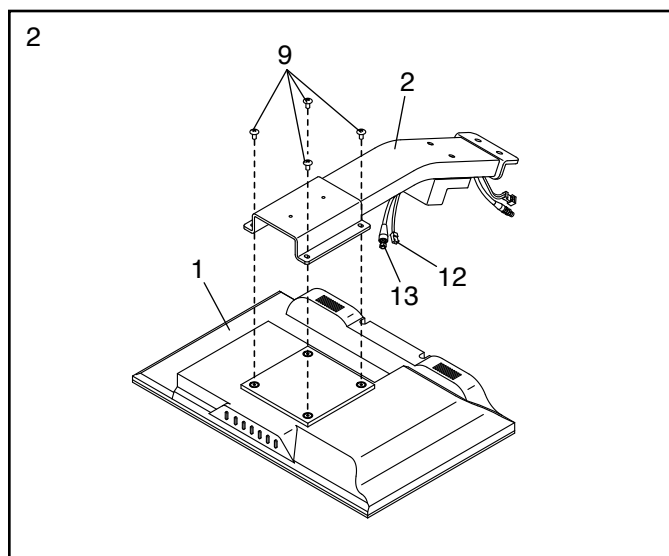
1. Rimuovere la Vite (A) dal Coperchio (B) e rimuovere il Coperchio dal retro della Consolle (C).



2. Posizionare la TV Digitale (1) rivolta verso il basso sopra una superficie morbida per evitare di graffiarla.

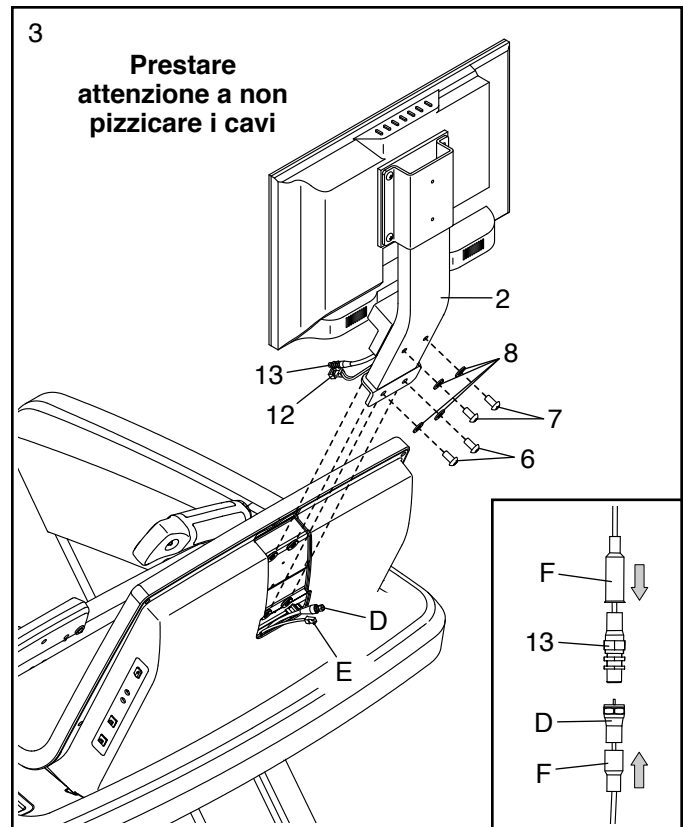
Tenere la Staffa di Montaggio (2) vicino alla TV Digitale (1). Inserire il Cavo Coassiale TV (13) nel terminale cavo coassiale sulla TV Digitale e inserire il Cavo della Corrente TV (12) nella presa della TV Digitale.

Quindi fissare la Staffa di Montaggio (2) alla TV Digitale (1) con quattro Viti M4 x 10mm (9); **inserire manualmente tutte le Viti e poi serrarle.**

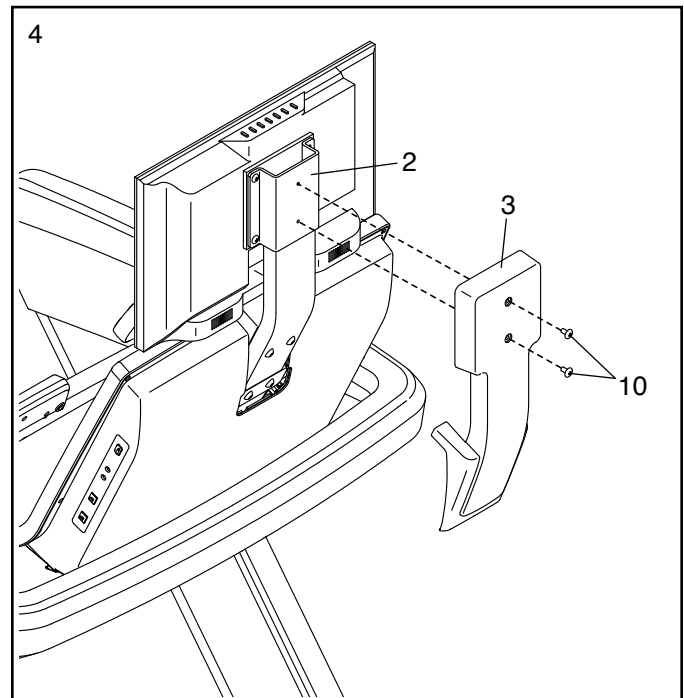


3. Tenere la Staffa di Montaggio (2) vicino all'attrezzatura fitness. Collegare il Cavo Coassiale TV (13) e il Cavo della Corrente TV (12) al Cavo Coassiale TV (D) e al Cavo della Corrente TV (E). Dopo aver collegato i Cavi TV (13, D) inserire i coperchi (F) sul collegamento.

Suggerimento: prestare attenzione a non pizzicare i cavi. Fissare la Staffa di Montaggio (2) all'attrezzatura fitness con due Viti M8 x 50mm (7), due Viti M8 x 20mm (6) e quattro Rondelle Grower M8 (8); **inserire manualmente tutte le Viti e poi serrarle.**

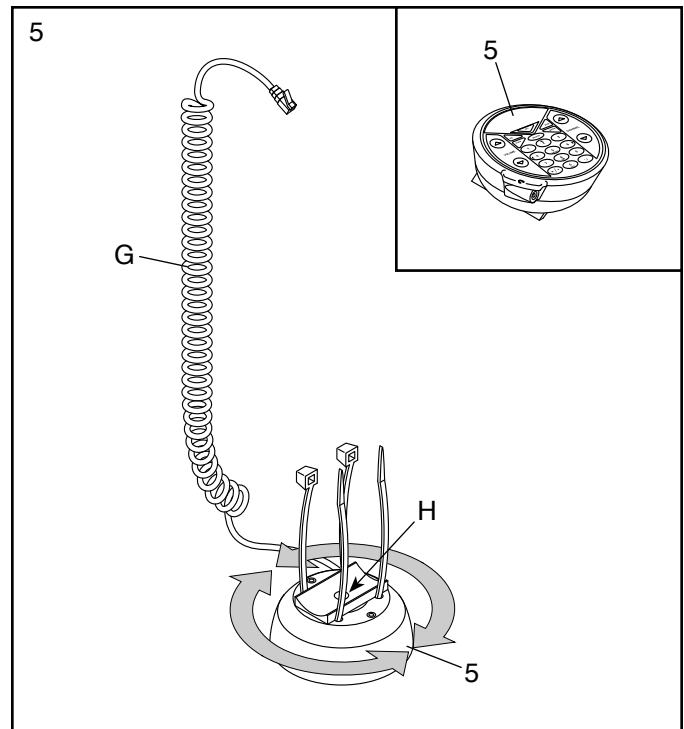


4. Fissare il Copri Staffa (3) alla Staffa di Montaggio (2) con due Viti M5 x 15mm (10).

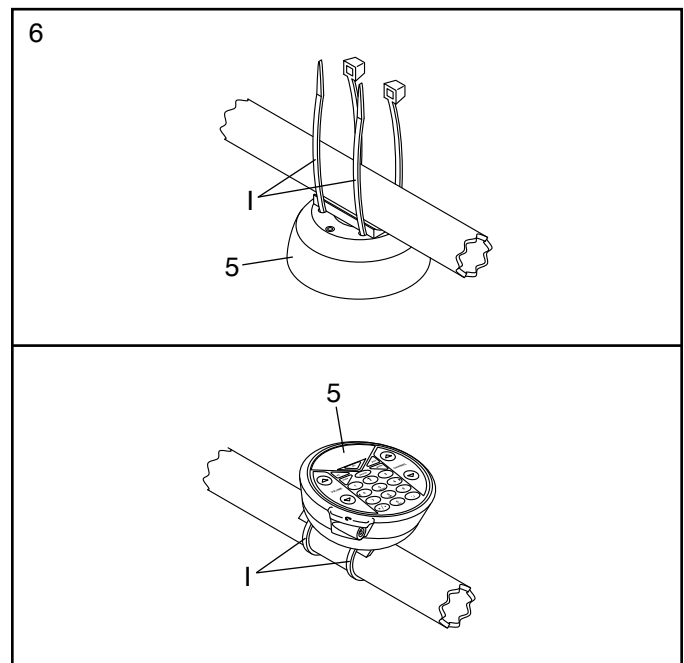


5. Scegliere una posizione sul manubrio dell'attrezzatura fitness per fissare l'Unità di Controllo (5). **IMPORTANTE: verificare che il Cavo (G) sull'Unità di Controllo arrivi alla presa RJ45 sul retro della TV Digitale (non raffigurata).**

Se necessario allentare la Vite (H) nella base dell'unità di controllo e ruotare la base stessa fino a quando la scanalatura è parallela al manubrio dell'attrezzatura fitness.



6. Fissare l'Unità di Controllo (5) al manubrio dell'attrezzatura fitness con le Fascette (I) presenti sull'Unità di Controllo.



7. **Accertare che tutti i pezzi siano opportunamente serrati prima di utilizzare la TV digitale.** Qualora sulla TV digitale fosse presente una pellicola di plastica trasparente, rimuoverla. Nota: nella confezione possono essere inclusi pezzi di scorta.

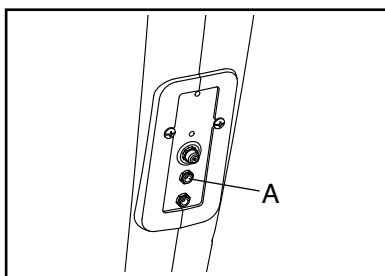
COLLEGAMENTO DELL'ATTREZZATURA FITNESS

INSERIMENTO DELL'ALIMENTATORE DELLA TV DIGITALE NELL'ATTREZZO ELLITTICO O NELLA CYCLETTE

Per il funzionamento della TV digitale è necessario l'alimentatore in dotazione con la stessa.

IMPORTANTE: qualora l'attrezzatura fitness sia rimasta esposta a basse temperature, riportarla a temperatura ambiente prima di inserire l'alimentatore. In caso contrario, i display della consolle o altri componenti elettronici potranno risultarne danneggiati.

Inserire l'alimentatore per la TV digitale nella presa della TV digitale (A) presente sul telaio dell'attrezzatura fitness. Inserire poi l'alimentatore nella presa a muro opportunamente installata in conformità con le normative vigenti.

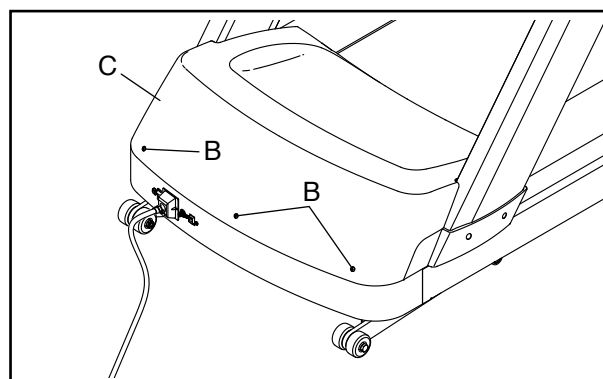


INSERIMENTO DELL'ALIMENTATORE DELLA TV DIGITALE NEL TAPIS ROULANT

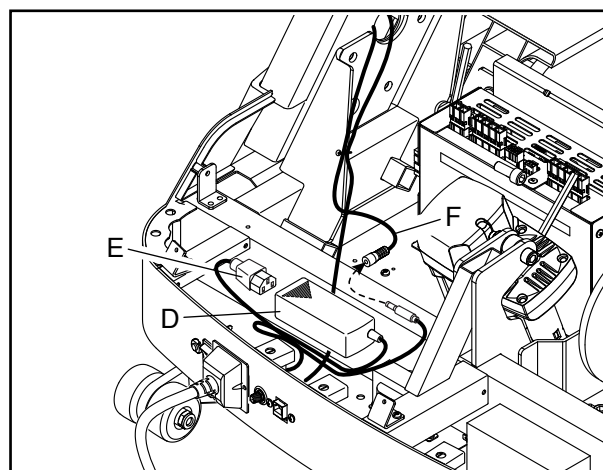
Per il funzionamento della TV digitale è necessario l'alimentatore in dotazione con la stessa.

IMPORTANTE: qualora l'attrezzatura fitness sia rimasta esposta a basse temperature, riportarla a temperatura ambiente prima di inserire l'alimentatore. In caso contrario, i display della consolle o altri componenti elettronici potranno risultarne danneggiati.

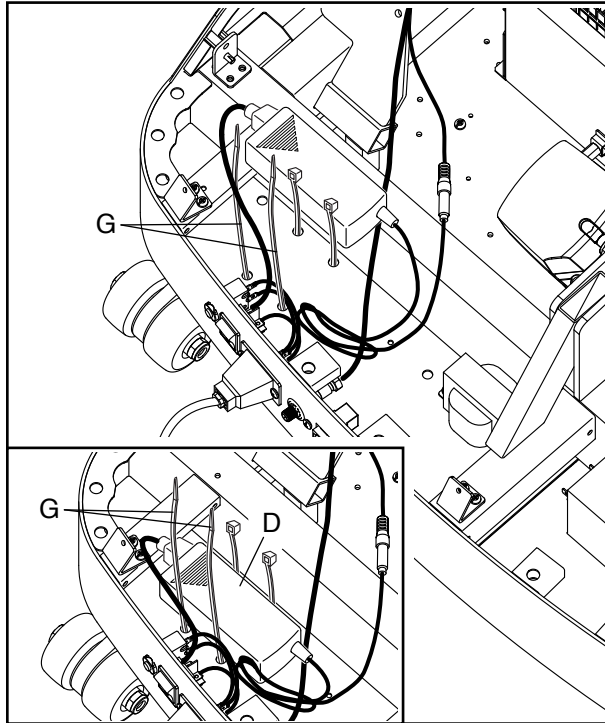
1. **Accertare che il cavo di alimentazione sia disinserito.** Rimuovere le tre viti (B) dalla calotta motore (C), e poi rimuovere la calotta motore dal tapis roulant.



2. Posizionare l'alimentatore (D) della TV digitale all'interno del tapis roulant come indicato. Quindi inserire i cavi all'interno del tapis roulant (E, F) nell'alimentatore della TV digitale come indicato.



3. Inserire le due fascette cavo (G) nei fori presenti sul fondo del tapis roulant come indicato. **Si veda il disegno nel riquadro.** Fissare l'alimentatore della TV digitale (D) al tapis roulant con due fascette in plastica (G).



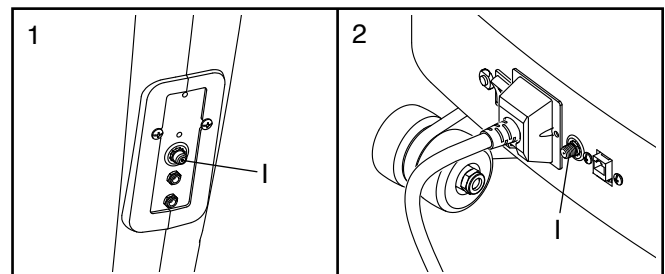
4. Vedere la fase 1. Rimontare la calotta motore (B) al tapis roulant e inserire il cavo di alimentazione.

INSERIMENTO DI UN CAVO COASSIALE NELL'ATTREZZATURA FITNESS

Per visualizzare emittenti TV via cavo oppure via etere è necessario collegare un cavo coassiale all'attrezzatura fitness.

Qualora l'attrezzatura fitness acquistata fosse un attrezzo ellittico o una cyclette, vedere il disegno 1. Qualora l'attrezzatura fitness acquistata fosse un tapis roulant, vedere il disegno 2.

Individuare il terminale cavo coassiale (I) sul telaio dell'attrezzatura fitness. Inserire il cavo coassiale nel terminale del cavo coassiale. **Far passare il cavo coassiale in modo che non venga pizzicato o schiacciato dall'attrezzatura fitness.**



Inoltre, all'attrezzatura fitness è possibile collegare un ricevitore satellitare, un videoregistratore o un lettore DVD. Inserire il cavo coassiale collegato all'uscita coassiale del dispositivo personale (normalmente contrassegnata TV OUT o RF OUT) nel terminale cavo coassiale (B) presente sul telaio dell'attrezzatura fitness.

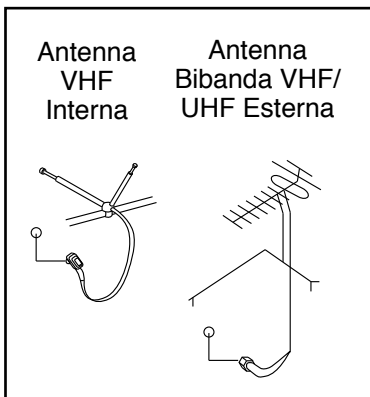
Nota: i dispositivi audio/video privi di uscite coassiali possono essere collegati direttamente alla TV digitale opzionale; la TV digitale opzionale dispone di un'ampia serie di prese.

COLLEGAMENTO DELLA TV DIGITALE

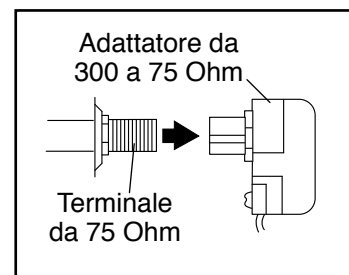
Prima di accendere la TV digitale, è necessario collegare un'antenna o un cavo coassiale da 75 ohm al terminale cavo coassiale da 75 ohm, un cavo AV alla presa di ingresso audio/video o un cavo HDMI alla presa di ingresso HDMI. Nota: utilizzare un cavo coassiale per il collegamento a un dispositivo esterno (p.es. una scatola di derivazione, un decoder per TV satellitare, un videoregistratore o un cavo analogico). Il cavo coassiale, l'antenna e l'adattatore, il cavo AV e il cavo HDMI non sono in dotazione.

COLLEGAMENTO DI UN'ANTENNA

Posizionare un'antenna VHF interna o un'antenna bibanda VHF/UHF esterna nella posizione desiderata. Nota: le antenne esterne sono soggette agli agenti atmosferici che possono ridurre la qualità del segnale. Controllare l'antenna esterna e il cavo di discesa prima di collegare l'antenna.



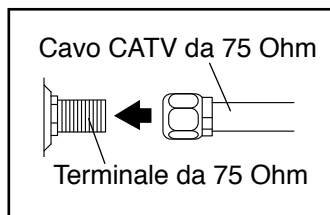
2. Spingere l'adattatore da 300 ohm a 75 ohm nel terminale antenna da 75 ohm sul telaio dell'attrezzatura fitness vicino al cavo di alimentazione.



Nota: per una disposizione FCC, negli Stati Uniti i segnali analogici non sono più trasmessi via etere da giugno 2009. Qualora si desideri vedere i segnali televisivi con un'antenna, sarà necessario avere un'antenna capace di ricevere i segnali digitali. La disposizione FCC non influisce sulla televisione via cavo.

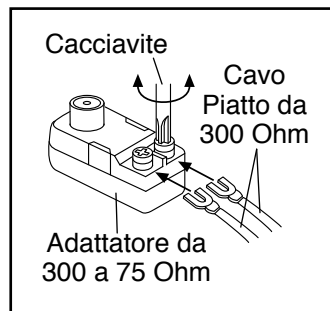
Cavo Coassiale da 75 Ohm

1. Collegare il cavo coassiale da 75 ohm dall'antenna al terminale da 75 ohm presente sul telaio dell'attrezzatura fitness, vicino all'alimentatore.



Cavo Piatto da 300 Ohm

1. Collegare il cavo piatto da 300 ohm dall'antenna a un adattatore da 300 ohm a 75 ohm.



COLLEGAMENTO DI UN DISPOSITIVO ESTERNO TRAMITE CAVO COASSIALE

1. Collegare un'estremità di un cavo coassiale da 75 ohm alla presa di uscita da 75 ohm presente sul dispositivo esterno.
2. Collegare il cavo di alimentazione del dispositivo esterno. Consultare il manuale istruzioni del dispositivo esterno per la corretta messa a terra.
3. Collegare un cavo coassiale da 75 ohm al terminale da 75 ohm presente sul telaio dell'attrezzatura fitness, vicino al cavo di alimentazione. Si veda il disegno a sinistra.

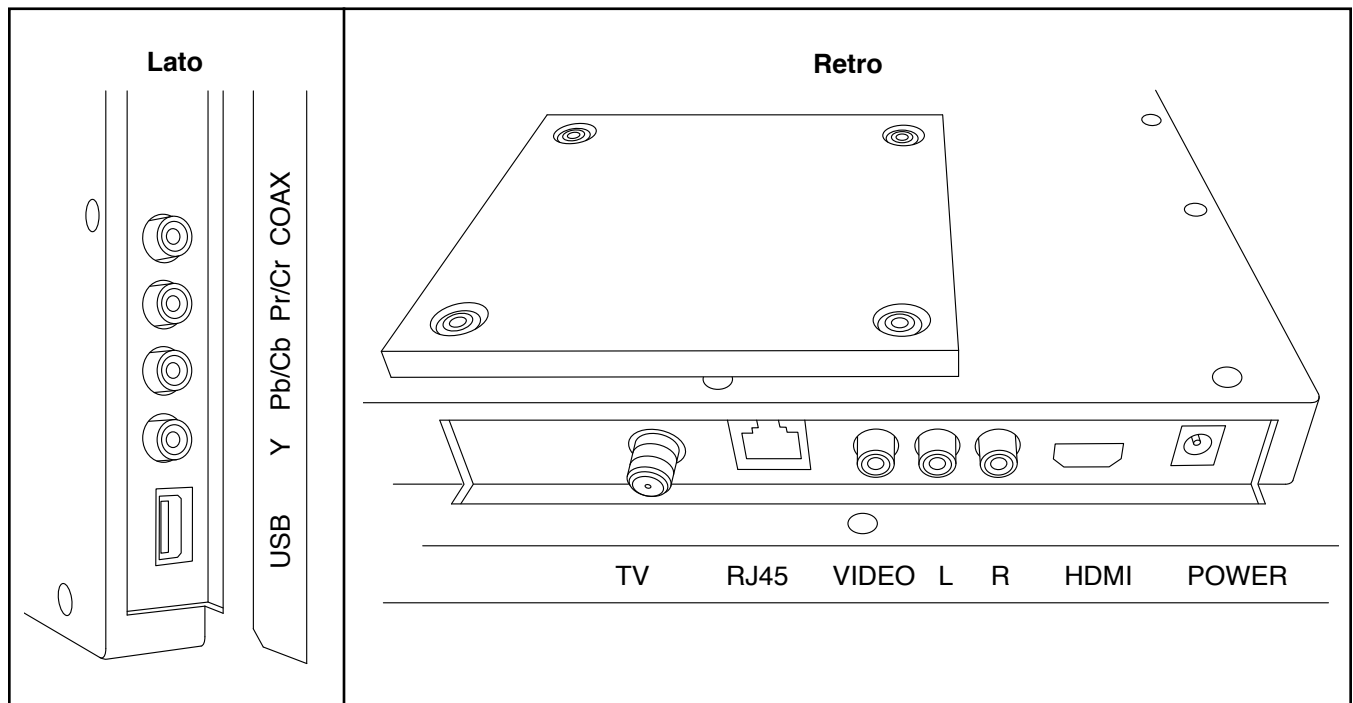
COLLEGAMENTO DI UN VIDEOREGISTRATORE, LETTORE DVD O ALTRO DISPOSITIVO TRAMITE UN CAVO AV

1. Collegare un Cavo AV component o composito al videoregistratore, lettore DVD o altro dispositivo.
2. Collegare il cavo di alimentazione del dispositivo. Consultare il manuale d'istruzioni del videoregistratore, lettore DVD o altro dispositivo esterno per la corretta messa a terra.
3. Collegare un cavo AV component o composito alle prese d'ingresso audio/video presenti sulla TV digitale.

COLLEGAMENTO DI UN VIDEOREGISTRATORE, LETTORE DVD O ALTRO DISPOSITIVO TRAMITE UN CAVO HDMI

1. Collegare un'estremità di un cavo HDMI al lettore DVD o a un altro dispositivo.
2. Collegare il cavo di alimentazione del dispositivo. Consultare il manuale d'istruzioni del lettore DVD o altro dispositivo esterno per la corretta messa a terra.
3. Collegare l'altra estremità del cavo HDMI alla presa di ingresso HDMI presente sulla TV digitale.

PRESE SULLA TV DIGITALE



USO DELLA TV DIGITALE

CARATTERISTICHE DELLA TV DIGITALE

La TV digitale consente la visione dei programmi televisivi o dei film preferiti durante l'allenamento. La TV digitale funziona tramite un'unità di controllo collegata all'attrezzatura fitness.

IMPORTANTE: prima di utilizzare la TV digitale e l'unità di controllo, è necessario configurare la TV digitale.

Per la configurazione della TV digitale, consultare la sezione sottostante CONFIGURAZIONE DELLA TV DIGITALE.

Per utilizzare il telecomando, vedere pagina 17. Per utilizzare i pulsanti sulla TV digitale, vedere pagina 18. Per utilizzare l'unità di controllo, vedere pagina 19. Per mettere in funzione la TV digitale, vedere pagina 21. Per regolare le impostazioni della TV digitale, vedere pagina 22.

CONFIGURAZIONE DELLA TV DIGITALE

1. Preparazione della TV digitale per la configurazione.

Qualora sulla TV digitale fosse presente una pellicola di plastica trasparente, rimuoverla.

Assicurarsi che l'alimentatore in dotazione con la TV digitale sia inserito nell'attrezzatura fitness (vedere pagina 11).

Assicurarsi che la TV digitale sia collegata per ricevere il segnale TV (vedere pagina 12 e pagina 13).

IMPORTANTE: accertare che l'unità di controllo non sia collegata alla TV digitale.

2. Uso del telecomando.

Uso del telecomando per rendere più semplice la configurazione della TV digitale. Tuttavia per configurare la TV digitale è anche possibile utilizzare i pulsanti presenti sulla stessa.

Per imparare a utilizzare il telecomando, vedere pagina 17.

Per imparare a utilizzare i pulsanti della TV digitale, vedere pagina 18.

3. Accensione della TV digitale.

Per accendere la TV digitale premere il pulsante Power (accensione) sul telecomando o sulla TV digitale.

4. Selezione della TV come sorgente di ingresso.

Premere il pulsante Mode (modalità) su telecomando o il pulsante Source (sorgente) sulla TV digitale e selezionare TV come sorgente d'ingresso.

5. Ricerca dei canali.

La TV digitale è predisposta per localizzare e memorizzare tutti i canali televisivi via cavo e via etere disponibili nella zona di residenza.

Per la ricerca dei canali, premere innanzitutto il pulsante Menu sul telecomando o sulla TV digitale e scorrere il menu Channel (canale).

Quindi verificare che Cable (cavo) sia selezionato nell'opzione menu Air/Cable (etere/cavo).

Quando è selezionato Air (etere) la TV digitale cercherà solo i canali analogici. Quando è selezionato Cable la TV digitale cercherà i canali digitali e analogici.

Quindi selezionare l'opzione menu Auto Scan (ricerca automatica). Verificare che Auto o il sistema via cavo adeguato sia selezionato per l'opzione menu Cable System (sistema via cavo)

Selezionare l'opzione menu Start to Scan (inizia ricerca). La TV digitale inizierà la ricerca di tutti i canali disponibili nella zona di residenza. Qualora per un canale non venga rilevato alcun segnale, il canale verrà saltato. Qualora venga rilevato un segnale, il canale verrà memorizzato.

Tale procedura terminerà una volta raggiunto il canale più alto disponibile. **Non spegnere la TV digitale mentre è in corso la ricerca canali.** Nota: qualora un canale televisivo scompaia, effettuare nuovamente la ricerca.

Quando la TV digitale ha terminato la ricerca canali, sullo schermo comparirà un canale attivo. Nota: la TV digitale o l'attrezzatura fitness non dispongono di altoparlanti quindi in questa fase l'audio della TV digitale non sarà udibile.

6. Spegnimento della TV digitale.

Per spegnere la TV digitale premere il pulsante Power (accensione) sul telecomando o sulla TV digitale.

IMPORTANTE: la TV digitale deve essere spenta prima di collegare l'unità di controllo.

7. Collegamento dell'unità di controllo.

Inserire il cavo dell'unità di controllo nella presa RJ45 sul retro della TV digitale.

8. Accensione della TV digitale mediante l'unità di controllo.

Per accendere la TV digitale premere il pulsante Power (Ⓞ) sul telecomando o sulla TV digitale.

IMPORTANTE: quando l'unità di controllo è collegata alla TV digitale, accendere e spegnere la TV digitale mediante il pulsante Power presente sull'unità di controllo.

Conservare il telecomando in un posto sicuro; in futuro il personale della palestra potrà utilizzare il telecomando per rendere la configurazione e le modifiche della TV digitale più semplici.

9. Inserire le cuffie nell'unità di controllo.

Inserire le cuffie nell'apposita presa dell'unità di controllo. Sarà possibile sentire l'audio della TV digitale con le cuffie.

Nota: la TV digitale e la consolle dell'attrezzatura fitness non dispongono di altoparlanti. Per poter sentire l'audio della TV digitale è necessario inserire le cuffie nell'apposita presa dell'unità di controllo.

10. Uso dell'unità di controllo

Per imparare a usare l'unità di controllo, vedere pagina 19.

11. Funzionamento della TV digitale.

Per capire come funziona la TV digitale, vedere pagina 21.

Per imparare a regolare le impostazioni della TV digitale, vedere pagina 22.

COMPATIBILITÀ SISTEMA TELEVISIVO

Nota: la TV digitale è preconfigurata per essere compatibile con il sistema ATSC o DVB-T. La compatibilità può variare in base al paese.

USO DEL TELECOMANDO

Si raccomanda l'uso del telecomando esclusivamente da parte del personale della palestra, al fine di agevolare la configurazione. Tutti i comandi utente si trovano sull'unità di controllo fissata all'attrezzatura fitness.

Al primo utilizzo del telecomando inserire le pile (consultare la sezione **SOSTITUZIONE DELLE PILE DEL TELECOMANDO** a destra).

Qualora l'unità di controllo non fosse collegata alla TV digitale, tenere il telecomando vicino alla TV digitale. Puntare il telecomando direttamente verso la TV digitale.

Qualora l'unità di controllo fosse collegata alla TV digitale, è necessario premere prima questa sequenza di pulsanti sull'unità di controllo: ***/- 2 Source.** Il segnale proveniente dal telecomando passerà dall'unità di controllo alla TV digitale.

Il pulsanti sul telecomando sono descritti di seguito:

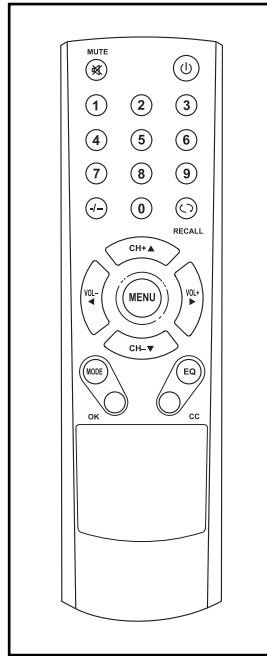
Power (accensione): premere il pulsante Power (Ⓞ) per accendere o spegnere la TV digitale. Quando la TV digitale è accesa comparirà una spia verde sotto lo schermo. Quando la TV digitale è spenta comparirà una spia rossa sotto lo schermo. Nota: potrebbero volerci alcuni secondi prima che la TV digitale si accenda o si spenga.

Volume: per regolare il volume premere i pulsanti di aumento Volume (VOL+) o diminuzione Volume (VOL-).

Mute (esclusione audio): premere il pulsante Mute per attivare o disattivare l'audio della TV digitale.

Channel (canale): premere i pulsanti canale numerati e il pulsante trattino (-/-) o il pulsante di aumento Channel (CH+) o diminuzione Channel (CH-) per selezionare un canale.

Recall (memoria): premere il pulsante Recall (Ⓞ) per visualizzare il canale precedente.



Frecce: premere i pulsanti CH e VOL con freccia per scorrere il menu e selezionare le opzioni menu.

OK: premere il pulsante OK per selezionare l'opzione di menu evidenziata.

Mode (modalità): premere il pulsante Mode per visualizzare o uscire dal menu sorgente d'ingresso.

Selezionare TV per l'ingresso via cavo coassiale alla televisione via cavo o all'antenna, AV per un dispositivo collegato con cavo composito AV, Component per un dispositivo collegato con un cavo video o AV component o HDMI per un dispositivo collegato con un cavo HDMI.

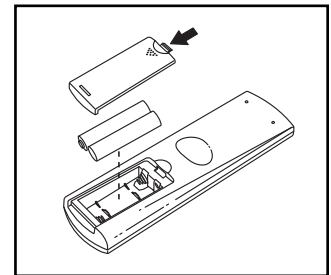
Menu: premere il pulsante Menu per visualizzare le impostazioni di menu o per uscire da un menu.

Equalizer (equalizzatore): premere ripetutamente il pulsante Equalizer (EQ) per modificare le impostazioni della modalità del suono della TV digitale.

Closed Captioning (sottotitoli): premere ripetutamente il pulsante Closed Captioning (CC) per visualizzare o disattivare i sottotitoli.

SOSTITUZIONE DELLE PILE NEL TELECOMANDO

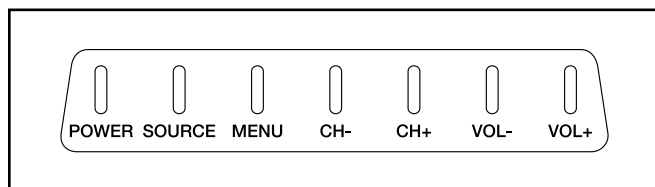
Per sostituire le pile, individuare innanzitutto il copri pile posto sul retro del telecomando. Premere il fermaglio del copri pila e rimuoverlo.



Rimuovere quindi le vecchie pile dal telecomando e inserire due nuove pile AAA; si consiglia l'uso di pile alcaline. Evitare l'uso combinato di pile nuove e usate, alcaline, standard e ricaricabili. **Accertare che le pile siano orientate nel modo indicato sul diagramma all'interno del vano pile.** Rimontare quindi il copri pile premendolo sul telecomando.

USO DEI PULSANTI DELLA TV DIGITALE

I pulsanti di seguito descritti si trovano sulla TV digitale.



Power (accensione): premere il pulsante Power per accendere o spegnere la TV digitale. Quando la TV digitale è accesa comparirà una spia verde sotto lo schermo. Quando la TV digitale è spenta comparirà una spia rossa sotto lo schermo. Nota: potrebbero volerci alcuni secondi prima che la TV digitale si accenda o si spenga.

Source (sorgente): premere il pulsante Source per visualizzare o uscire dal menu sorgente d'ingresso.

Premere i pulsanti di aumento Channel (CH+) o diminuzione Channel (CH-) per scorrere verso l'alto e verso il basso il menu sorgente d'ingresso e selezionare un'opzione di menu. Premere il pulsante di aumento Volume (VOL+) per selezionare l'opzione di menu evidenziata.

Selezionare TV per l'ingresso via cavo coassiale alla televisione via cavo o all'antenna, AV per un dispositivo collegato con cavo composito AV, Component per un dispositivo collegato con un cavo video o AV component o HDMI per un dispositivo collegato con un cavo HDMI.

Menu: premere il pulsante Menu per visualizzare le impostazioni di menu o per uscire da un menu.

Premere i pulsanti di aumento Channel (CH+) diminuzione Channel (CH-) per scorrere verso l'alto e verso il basso il menu e selezionare un'opzione di menu.

Premere i pulsanti di diminuzione Volume (VOL-) e aumento Volume (VOL+) per scorrere a destra e a sinistra il menu e selezionare un'opzione di menu.

Premere il pulsante di aumento Volume (VOL+) per selezionare un'opzione di menu evidenziata.

Channel (canale): premere il pulsante di diminuzione Channel (CH-) o aumento Channel (CH+) per selezionare un canale.

Volume: per regolare il volume premere i pulsanti di aumento Volume (VOL+) o diminuzione Volume (VOL-).

Regolazione del Volume Predefinito

Qualora il volume risultasse eccessivo o insufficiente in posizione intermedia, è possibile modificare il volume predefinito dell'unità di controllo.

Premere innanzitutto il pulsante di aumento/diminuzione Volume fino a quando la barra del volume sullo schermo della TV digitale raggiunge 50.

Quindi premere questa sequenza di pulsanti:
***/- 5 Source.**

Infine premere il pulsante di aumento/diminuzione Volume fino a quando il volume raggiunge il livello desiderato.

Premere il pulsante Source (sorgente) per salvare la propria selezione come nuovo volume predefinito.

Consentire al Pulsante Source di Scegliere la Sorgente d'Ingresso o di Funzionare come punto Decimale.

Il pulsante Source dell'unità di controllo può essere impostato per selezionare una delle sorgenti d'ingresso (p. es. TV, AV, Component e HDMI). Per consentire al pulsante Source la selezione delle diverse sorgenti d'ingresso, premere la seguente sequenza di pulsanti:
***/- 1 Source 1 9 Source.**

Nota: il pulsante Source è stato preimpostato per effettuare la selezione tra le diverse sorgenti d'ingresso.

Il pulsante Source può anche essere impostato per funzionare come punto decimale. A seconda della configurazione fatta dal provider di servizi televisivi potrebbe essere utile consentire agli utenti di inserire un punto decimale per accedere ad alcuni canali. Per consentire al pulsante Source di funzionare come punto decimale, premere la seguente sequenza di pulsanti: ***/- 1 Source 1 8 Source.**

Visualizzazione Menu Impostazioni

Si consiglia l'uso del telecomando o dei pulsanti sulla TV digitale per visualizzare il menu impostazioni e modificare le impostazioni della TV digitale (consultare la sezione USO DEL TELECOMANDO a pagina 17 e USO DEI PULSANTI DELLA TV DIGITALE a pagina 18).

Tuttavia se è stato smarrito il telecomando è possibile premere contemporaneamente i pulsanti 7 e 9 per visualizzare il menu impostazioni.

FUNZIONAMENTO DELLA TV DIGITALE

La TV digitale funziona tramite un'unità di controllo collegata all'attrezzatura fitness. Per imparare a usare l'unità di controllo, vedere pagina 19.

1. Accensione della TV digitale.

Per accendere la TV digitale premere il pulsante Power (accensione) sull'unità di controllo.

IMPORTANTE: quando l'unità di controllo è collegata alla TV digitale, accendere e spegnere la TV digitale mediante il pulsante Power presente sull'unità di controllo.

2. Inserire le cuffie nell'unità di controllo.

Inserire le cuffie nell'apposita presa dell'unità di controllo. Sarà possibile sentire l'audio della TV digitale con le cuffie.

Nota: la TV digitale e la consolle dell'attrezzatura fitness non dispongono di altoparlanti. Per poter sentire l'audio della TV digitale è necessario inserire le cuffie nell'apposita presa dell'unità di controllo.

3. Selezione di una sorgente di ingresso.

Premere ripetutamente il pulsante Source (sorgente) presente sull'unità di controllo per selezionare la sorgente di ingresso.

Selezionare TV per l'ingresso via cavo coassiale alla televisione via cavo o all'antenna, AV per un dispositivo collegato con cavo composito AV, Component per un dispositivo collegato con un cavo video o AV component o HDMI per un dispositivo collegato con un cavo HDMI.

4. Selezione del canale desiderato.

Nota: la TV Digitale può localizzare e memorizzare tutti i canali via cavo e via etere disponibili nella

zona (consultare la sezione CONFIGURAZIONE DELLA TV DIGITALE a pagina 15). Tramite i pulsanti di aumento/diminuzione Channel (canale) presenti sull'unità di controllo è possibile selezionare esclusivamente i canali memorizzati.

Per selezionare il canale desiderato premere i pulsanti di aumento/diminuzione Channel oppure premere i pulsanti numerati sull'unità di controllo.

Una volta premuti i pulsanti il numero del canale selezionato comparirà sullo schermo della TV digitale.

5. Regolazione del volume in base alle preferenze.

Premere i pulsanti di aumento/diminuzione Volume presenti sull'unità di controllo per regolare il volume. Una volta premuti i pulsanti il livello di volume selezionato comparirà sullo schermo della TV digitale.

6. Esclusione audio della TV digitale.

Premere il pulsante Mute presente sull'unità di controllo per escludere l'audio della TV digitale. Premere nuovamente il pulsante Mute o regolare il volume presente sull'unità di controllo per ripristinare l'audio della TV digitale.

7. Utilizzo dei sottotitoli.

Qualora il programma in onda fosse dotato di sottotitoli, è possibile utilizzare la relativa funzione per visualizzare i sottotitoli invece dell'audio. Per visualizzare i sottotitoli sulla TV digitale, premere ripetutamente il pulsante CC sull'unità di controllo. Per regolare le impostazioni dei sottotitoli, vedere la fase 6 a pagina 23.

8. Spegnimento della TV digitale dopo l'uso.

Per spegnere la TV digitale premere il pulsante di Power sull'unità di controllo.

REGOLAZIONE DELLE IMPOSTAZIONI DELLA TV DIGITALE

La TV digitale dispone di un menu che consente di regolarne e personalizzarne le impostazioni.

1. Uso del telecomando.

Uso del telecomando per rendere più semplice la regolazione delle impostazioni della TV digitale.

Per imparare a utilizzare il telecomando, vedere pagina 17. Nota: qualora l'unità di controllo fosse collegata alla TV digitale, è necessario premere prima questa sequenza di pulsanti sull'unità di controllo: ***/- 2 Source**. Il segnale proveniente dal telecomando passerà dall'unità di controllo alla TV digitale.

Nota: tuttavia per regolare le impostazioni della TV digitale è anche possibile utilizzare i comandi presenti sulla stessa. Per imparare a utilizzare i pulsanti della TV digitale, vedere pagina 18. Qualora l'unità di controllo fosse collegata alla TV digitale, scollegarla prima di utilizzare i pulsanti sulla TV digitale.

2. Visualizzazione menu impostazioni.

Premere il pulsante Menu per visualizzare il menu impostazioni.

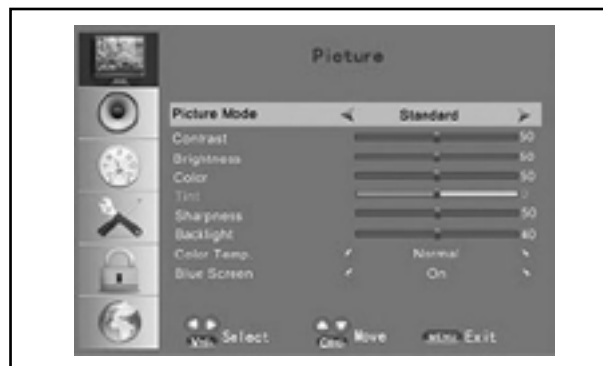
Premere i pulsanti CH e VOL con freccia per scorrere il menu e selezionare le opzioni menu. Premere il pulsante OK per selezionare l'opzione di menu evidenziata.

Selezionare Picture (immagine) per regolare le impostazioni dell'immagine. Selezionare il menu Audio per regolare le impostazioni audio. Selezionare il menu Time (ora) per regolare le impostazioni dell'ora. Selezionare il menu Setup (configurazione) per regolare le impostazioni della TV digitale. Selezionare il menu Lock (blocco) per bloccare o consentire varie impostazioni sulla TV digitale. Selezionare il menu Channel (canale) per regolare le impostazioni del canale.

Per uscire dal menu o per ritornare al menu impostazioni, premere il pulsante Menu.

3. Regolazione delle impostazioni immagine.

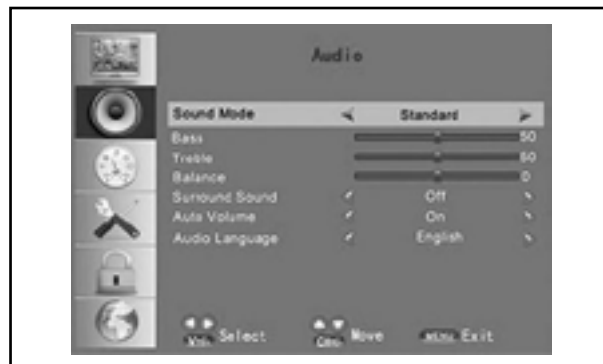
Il menu Picture (immagine) consente di regolare le diverse impostazioni immagine: Picture Mode (modalità immagine), Contrast (contrasto), Brightness (luminosità), Color (colore), Tint (tonalità), Sharpness (nitidezza), Backlight (retroilluminazione), Color Temp (temperatura colore) e Blue Screen (schermo blu).



Scorrere il menu e personalizzare le impostazioni dell'immagine come si desidera.

4. Regolazione delle impostazioni audio.

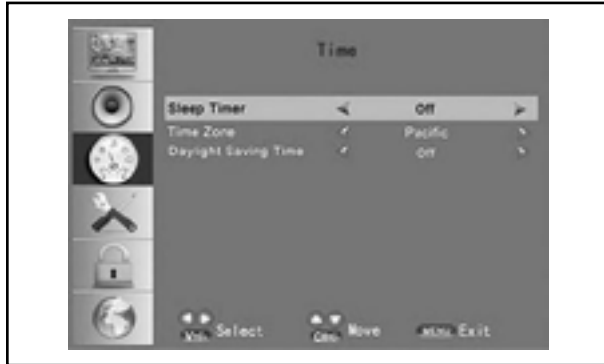
Il menu Audio consente di regolare varie impostazioni audio: Sound Mode (modalità suono), Bass (bassi), Treble (alti), Balance, Surround Sound, Auto Volume (volume automatico), Audio Language (lingua audio).



Scorrere il menu e personalizzare le impostazioni audio come si desidera.

5. Regolazione delle impostazioni dell'ora.

Il menu Time (ora) consente di regolare le diverse impostazioni dell'ora: Sleep Time (ora di spegnimento), Time Zone (fuso orario) e Daylight Saving Time (ora legale).



Scorrere il menu e personalizzare le impostazioni ora come si desidera.

6. Configurazione impostazioni della TV digitale.

Il menu Setup (configurazione) consente di regolare diverse impostazioni della TV digitale: Menu Language (lingua del menu), Transparency (trasparenza), Zoom Mode (modalità zoom), Noise Reduction (riduzione rumore), Closed Caption (sottotitoli) e Restore Default (ripristina impostazioni di fabbrica).



Scorrere il menu e personalizzare le impostazioni della TV digitale come si desidera. Alcune impostazioni sono descritte con maggiori dettagli qui di seguito:

Closed Caption: selezionare questa opzione di menu per attivare o disattivare la CC Mode, regolare le impostazioni standard e le impostazioni avanzate.

Restore Default: selezionare questa opzione di menu per ripristinare le impostazioni di fabbrica predefinite della TV digitale. Premere il pulsante OK per confermare la selezione. **IMPORTANTE: tutti i canali preferiti, i nomi dei canali e le impostazioni personalizzate verranno cancellati.**

7. Regolazione delle impostazioni blocco.

Il menu Lock (blocco) consente di bloccare o consentire varie impostazioni sulla TV digitale. Nota: è possibile accedere a questo menu esclusivamente qualora sia selezionata TV o AV come sorgente di ingresso.



Scorrere il menu e personalizzare le impostazioni blocco come si desidera. Alcune impostazioni sono descritte con maggiori dettagli qui di seguito:

Password: selezionare questa opzione di menu e inserire la password composta da un numero a quattro cifre. **La password predefinita è 0000.** Una volta immessa la password sarà possibile accedere al menu Lock.

Change Password (modifica password): selezionare questa opzione di menu per modificare la password del menu Lock (blocco). Immettere la nuova password due volte in base alle indicazioni. Ora sarà necessario immettere la nuova password per accedere al menu Lock.

IMPORTANTE: prendere nota della password. Qualora si dimentichi la password, non sarà possibile accedere ai programmi o menu bloccati. Per resettare la password e ripristinare le impostazioni di fabbrica della TV digitale, vedere la fase 6 a pagina 23.



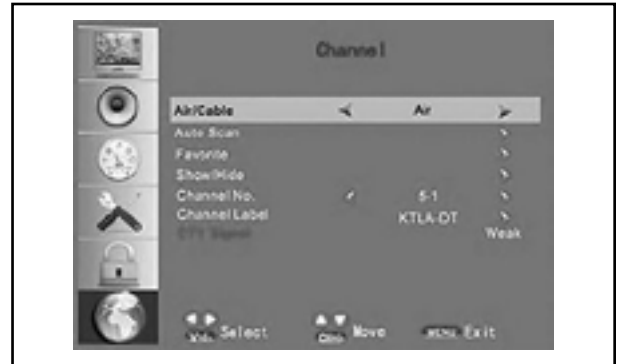
System Lock (blocco sistema): selezionare questa opzione di menu e attivare il System Lock per regolare le impostazioni di blocco della TV digitale.

US o Canada: quando il System Lock è inserito è possibile selezionare queste opzioni di menu per controllare quale tipologia di programmi TV e film sono bloccati o consentiti. Nota: l'icona di blocco indica se la tipologia è stata bloccata o è consentita. Per la visione dei programmi bloccati sarà necessario immettere la password.

Clear Lock (sblocco): selezionare questa opzione di menu per sbloccare tutte le impostazioni di blocco inserite e disattivare il System Lock.

8. Regolazione delle impostazioni canale.

Il menu Channel (canale) consente di cercare i canali e di regolare le diverse impostazioni per i canali. Nota: è possibile accedere a questo menu esclusivamente qualora sia selezionata TV come sorgente di ingresso.



Scorrere il menu e personalizzare le impostazioni canale come si desidera. Alcune impostazioni sono descritte con maggiori dettagli qui di seguito:

Air/Cable (via etere/via cavo): selezionare l'opzione di menu Air (etere) per impostare la TV digitale sulla ricerca dei soli canali analogici. Quando è selezionata l'opzione di menu Cable (cavo) la TV digitale cercherà i canali digitali e analogici.

Auto Scan (ricerca automatica): selezionare questa opzione di menu per ricercare automaticamente i canali.

Selezionare innanzitutto l'opzione di menu Cable System (sistema via cavo) e poi selezionare Auto o il sistema via cavo appropriato.

Quindi selezionare Start to Scan (inizia ricerca) per cercare tutti i canali disponibili nella propria zona di residenza. Qualora per un canale non venga rilevato alcun segnale, il canale verrà tralasciato. Qualora venga rilevato un segnale, il canale verrà memorizzato.

Tale procedura terminerà una volta raggiunto il canale più alto disponibile. **Non spegnere la TV mentre è in atto la ricerca canali.**

Nota: qualora un canale televisivo scompaia, effettuare nuovamente la ricerca.

Quando la TV digitale ha terminato la ricerca canali, sullo schermo comparirà un canale attivo.

Favorite (preferiti): selezionare questa opzione di menu per visualizzare l'elenco di canali memorizzati dalla TV digitale. Evidenziare un canale nell'elenco e premere OK per aggiungere il canale all'elenco dei canali preferiti.

Show/Hide (mostra/nascondi): selezionare questa opzione di menu per visualizzare l'elenco di canali memorizzati dalla TV digitale. Evidenziare un canale nell'elenco e premere OK per fare in modo che la TV digitale non visualizzi più quel canale.

Channel No. (n° canale) e Channel Label (nome canale): selezionare queste opzioni menu per attribuire un nome ai canali.

Selezionare l'opzione menu Channel No. per scorrere un elenco di canali memorizzati nella TV digitale.

Quindi, selezionare l'opzione menu Channel Label per modificare il nome del canale. Premere i tasti freccia CH e VOL per modificare le lettere del nome.

9. Uscita dal menu della TV digitale.

Una volta terminata la regolazione delle impostazioni della TV digitale, premere ripetutamente il pulsante Menu per uscire dal menu della TV digitale.

MANUTENZIONE E LOCALIZZAZIONE GUASTI

La maggior parte dei problemi riscontrati con la TV digitale sono risolvibili attenendosi alle semplici fasi descritte di seguito. Individuare il problema riscontrato e seguire le procedure elencate. Per ulteriori informazioni consultare la retrocopertina del presente manuale.

SINTOMO: la TV digitale non riceve alcun segnale

- a. Accertare che sia stata selezionata la sorgente di ingresso corretta. Vedere la fase 3 a pagina 21 per selezionare una sorgente audio.
- b. Accertare che il cavo coassiale sia opportunamente collegato all'attrezzatura fitness. Consultare la sezione **INSERIMENTO DI UN CAVO COASSIALE NELL'ATTREZZATURA FITNESS** a pagina 12 per collegare un cavo coassiale all'attrezzatura fitness.
- c. Cercare i segnali via cavo o via etere. Vedere la fase 8 a pagina 24 per la ricerca dei segnali.
- d. Per una disposizione FCC, negli Stati Uniti i segnali analogici non sono più trasmessi via etere dal 12 giugno 2009. Qualora si desideri vedere i segnali televisivi con un'antenna, sarà necessario avere un'antenna capace di ricevere i segnali digitali. La disposizione FCC non influisce sulla televisione via cavo.

SINTOMO: non è possibile aumentare il volume

- a. Nota: la TV digitale e la consolle dell'attrezzatura fitness non dispongono di altoparlanti. Per poter sentire l'audio della TV digitale è necessario inserire le cuffie nell'apposita presa dell'unità di controllo.
- b. Qualora non sia udibile l'audio della TV digitale dalle cuffie, verificare che l'uscita audio della TV digitale non sia esclusa.

SINTOMO: la TV digitale ha una cattiva ricezione

- a. Verificare che le impostazioni della TV digitale siano corrette. Vedere la fase 8 a pagina 24.
- b. Affinché la TV digitale funzioni correttamente è necessaria una buona ricezione. Qualora si utilizzi un'antenna, verificare che sia collegata correttamente e regolata per una ricezione ottimale. Consultare la sezione **COLLEGAMENTO DI UN'ANTENNA** a pagina 13.

- c. Analizzare i problemi sotto elencati e seguire le relative istruzioni:
 - Accensione (comparsa di macchie nere o righe orizzontali o immagine tremolante o mossa): generalmente questo problema è causato dall'interferenza di sistemi di accensione di automobili, lampade al neon, deviazioni elettriche o altre apparecchiature elettriche. Modificare la posizione dell'attrezzatura o delle altre apparecchiature elettriche per correggere il problema.
 - Immagini Multiple: sono causate dal segnale televisivo che segue due percorsi; uno è il percorso diretto e l'altro è quello riflesso da edifici alti, colline o altri oggetti. Modificare la direzione o posizione dell'antenna per migliorare la ricezione.
 - Schermo Blu: se l'attrezzatura fitness è posizionata in una zona di scarsa ricezione del segnale televisivo, l'immagine potrebbe risultare di scarsa qualità o potrebbe visualizzarsi uno schermo blu. Qualora il segnale sia debole, potrebbe rendersi necessario installare un'antenna esterna per migliorare l'immagine.
 - Dissolvenza: qualora manchino pezzi d'immagine, i contorni dell'immagine si muovano o l'immagine scompaia significa che il segnale è debole. Modificare la direzione o posizione dell'antenna per migliorare la ricezione. Verificare la correttezza delle impostazioni della TV digitale (vedere la fase 8 a pagina 24). Non utilizzare uno splitter.

Nota: nel caso si verificasse una di queste situazioni quando un cavo di un fornitore della TV via cavo è collegato, il problema può dipendere dal fornitore del segnale via cavo.

SINTOMO: la TV digitale necessita di pulizia

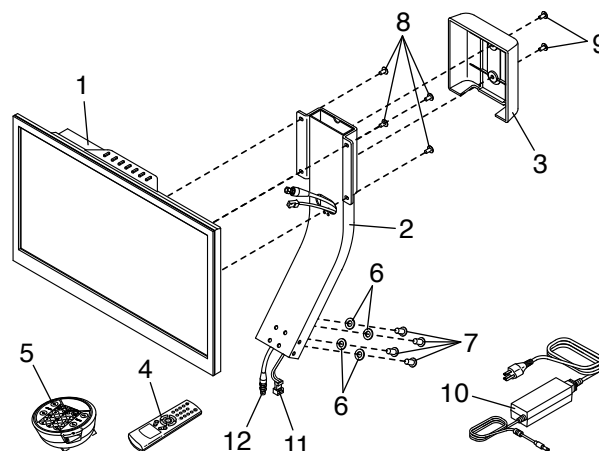
- a. **DISINSERIRE GLI ALIMENTATORI O IL CAVO DI ALIMENTAZIONE collegato all'attrezzatura fitness.** Per pulire la TV digitale e lo schermo utilizzare un panno morbido con una piccola quantità di detersivo delicato. Non utilizzare panni lucidanti, solventi o altro tipo di detergente chimico o spray quali alcol o benzene.

LISTA PEZZI E DISEGNI ESPLOSI

TV DIGITALE PER ATTREZZO ELLITTICO/CYCLETTE

R0515A

N°	Qtà	Descrizione
1	1	TV Digitale
2	1	Staffa di Montaggio
3	1	Copri Staffa
4	1	Telecomando
5	1	Unità di Controllo
6	4	Rondella M8
7	4	Vite M8 x 15mm
8	4	Vite M4 x 12mm
9	2	Vite M5 x 12mm
10	1	Alimentatore/Cavo
11	1	Cavo della Corrente TV
12	1	Cavo Coassiale TV
*	-	Manuale d'Istruzioni

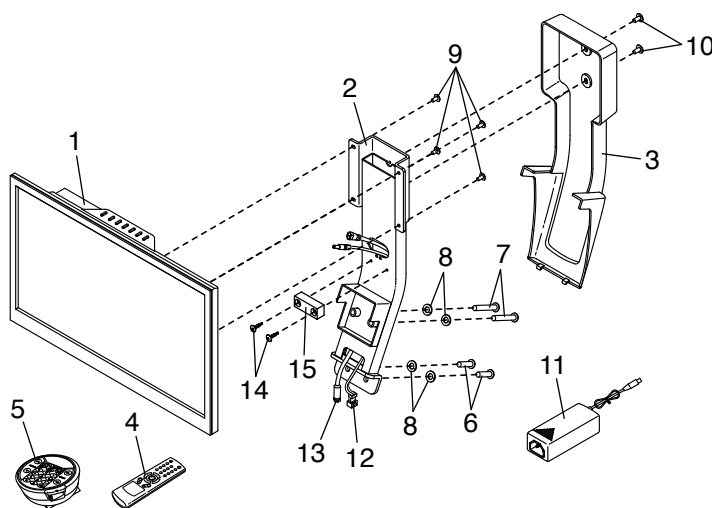


Nota: le specifiche sono soggette a modifiche senza previo avviso. Si veda la retrocopertina del presente manuale d'istruzioni per informazioni relative all'ordine di pezzi di ricambio. *Questi pezzi non sono raffigurati.

TV DIGITALE PER TAPIS ROULANT

R0515A

N°	Qtà	Descrizione
1	1	TV Digitale
2	1	Staffa di Montaggio
3	1	Copri Staffa
4	1	Telecomando
5	1	Unità di Controllo
6	2	Vite M8 x 20mm
7	2	Vite M8 x 50mm
8	4	Rondella Grower M8
9	4	Vite M4 x 10mm
10	2	Vite M5 x 15mm
11	1	Alimentatore/Cavo
12	1	Cavo della Corrente TV
13	1	Cavo Coassiale TV
14	2	Vite M4 x 20mm
15	1	Respingente
*	-	Manuale d'Istruzioni



Nota: le specifiche sono soggette a modifiche senza previo avviso. Si veda la retrocopertina del presente manuale d'istruzioni per informazioni relative all'ordine di pezzi di ricambio. *Questi pezzi non sono raffigurati.

CONTATTARE IL SERVIZIO ASSISTENZA CLIENTI

Per qualsiasi domanda relativa ai contenuti del presente manuale o se alcuni pezzi fossero andati persi o risultassero danneggiati, si prega di contattare il Servizio Assistenza Clienti a uno dei numeri di telefono o agli indirizzi sotto indicati. **Prima di contattare il Servizio Assistenza Clienti munirsi del numero del modello, del numero di serie e del nome del prodotto (vedere copertina del presente manuale). Se si desidera ordinare un pezzo di ricambio, si prega di fornire il numero del pezzo e la relativa descrizione (vedere LISTA PEZZI E DISEGNI ESPLOSI posti alla fine del presente manuale).**

Per i clienti residenti negli Stati Uniti

Numero verde: 1-800-201-2109, Lun.-Ven.
dalle 6.00 alle 18.00 MT

E-mail: customercare@freemotionfitness.com

Scrivere a:

FreeMotion Fitness
1500 South 1000 West
Logan, UT 84321-9813
Stati Uniti

Per i clienti residenti al di fuori degli Stati Uniti

Numero verde: 001-800-527-5417 o 001-435-786-3521,
Lun.-Ven. dalle 6.00 alle 15.00 USA Mountain Time

E-mail: intlcustomercare@freemotionfitness.com