

# FREEMOTION<sup>®</sup> DIGITAL TV

Nº de Modelo \_\_\_\_\_  
Nº de Série \_\_\_\_\_

Escreva o número de modelo e o número de série no espaço acima para referência.

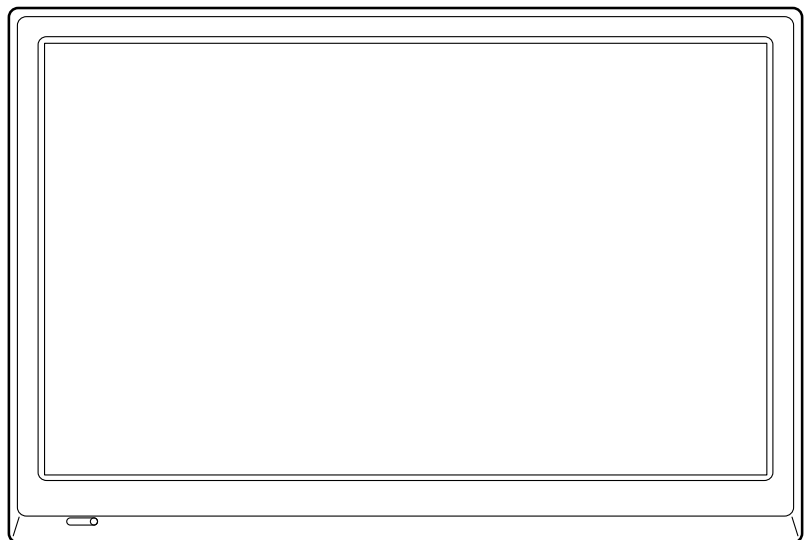
## DÚVIDAS?

Se tiver dúvidas ou se houver peças danificadas ou em falta, consulte **COMO CONTACTAR O APOIO AO CLIENTE** na contracapa deste manual.

## CUIDADO

Leia todas as precauções e instruções neste manual antes de utilizar este equipamento. Guarde este manual para referência futura.

## MANUAL DO UTILIZADOR



---

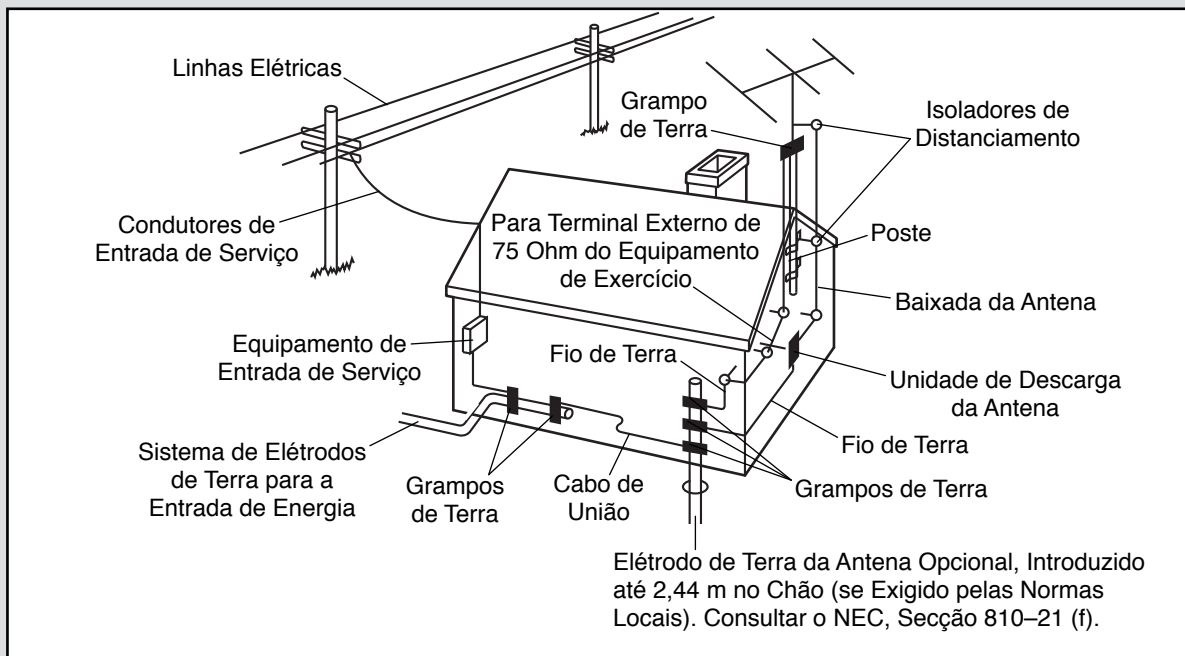
# ÍNDICE

PRECAUÇÕES IMPORTANTES.....	3
MONTAGEM NO APARELHO ELÍPTICO/BICICLETA ESTÁTICA .....	4
MONTAGEM NO TAPETE ROLANTE.....	8
COMO CONETAR O SEU EQUIPAMENTO DE EXERCÍCIO.....	11
COMO CONETAR O TELEVISOR DIGITAL.....	13
COMO UTILIZAR O TELEVISOR DIGITAL.....	15
MANUTENÇÃO E RESOLUÇÃO DE PROBLEMAS.....	26
LISTAS DE PEÇAS E DIAGRAMAS AMPLIADOS .....	27
COMO CONTACTAR O APOIO AO CLIENTE .....	Contracapa

# PRECAUÇÕES IMPORTANTES

**AVISO:** Para reduzir o risco de lesões sérias, leia todas as precauções e instruções importantes deste manual antes de utilizar o televisor digital. A FreeMotion Fitness não assume qualquer responsabilidade por lesões pessoais ou danos em bens decorrentes da utilização deste produto.

1. Utilize o televisor digital somente conforme descrito neste manual ou no manual do utilizador do seu equipamento de exercício.
2. É responsabilidade do proprietário garantir que todos os utilizadores do televisor digital sejam adequadamente informados acerca de todos os avisos e precauções.
3. Mantenha o televisor digital dentro de casa, afastado de humidades e poeiras. Não ponha o televisor digital numa garagem ou num pátio coberto, nem perto de água.
4. Mantenha sempre as crianças menores de 12 anos e os animais de estimação afastados do televisor digital.
5. Nunca introduza nem deixe cair qualquer objeto em qualquer orifício do televisor digital.
6. Para reduzir o risco de choque elétrico, não remova a tampa posterior do televisor digital. Não existem no interior peças que deva manipular. Recorra a pessoal qualificado para qualquer reparação.
7. Após a conclusão de qualquer serviço de assistência ou reparação do televisor digital, peça ao técnico que efetue verificações de segurança para confirmar que a unidade ficou nas devidas condições de funcionamento.
8. Nota para o instalador do sistema CATV: Este lembrete destina-se a chamar a atenção do instalador do sistema CATV para o Artigo 820-40 do NEC que contém diretrizes para uma adequada ligação à terra e, em particular, especifica que o cabo de terra deve estar ligado ao sistema de terra do edifício, tão próximo do ponto de entrada do cabo quanto possível.



**GUARDE ESTAS INSTRUÇÕES**

# MONTAGEM

## MONTAGEM NO APARELHO ELÍPTICO/BICICLETA ESTÁTICA

- A montagem requer duas pessoas.
- Ponha todas as peças numa área desimpedida e retire os materiais de embalagem. Não elimine os materiais de embalagem até concluir a montagem.

- Para além da(s) ferramenta(s) incluída(s), a montagem requer a ferramenta seguinte:

uma chave Phillips 

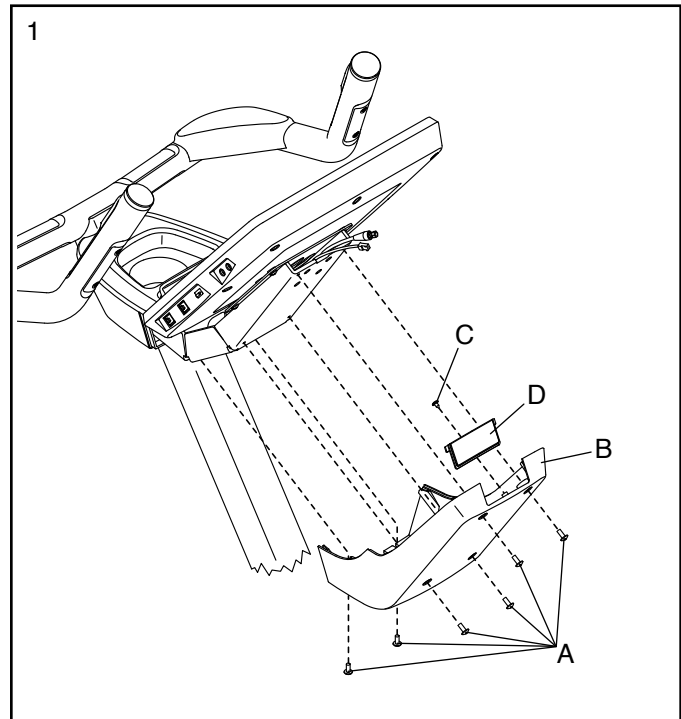
Para evitar danificar peças, não utilize ferramentas elétricas.

1. Nota: O seu equipamento de exercício poderá ter um aspeto diferente do equipamento de exercício mostrado nos desenhos.

Retire os Parafusos (A) da(s) Cobertura(s) (B) e retire a(s) Cobertura(s) do equipamento de exercício. Ponha de parte estas peças até uma fase posterior.

Depois, retire o Parafuso (C) da Tampa da Cobertura (D) e retire a Tampa da Cobertura.

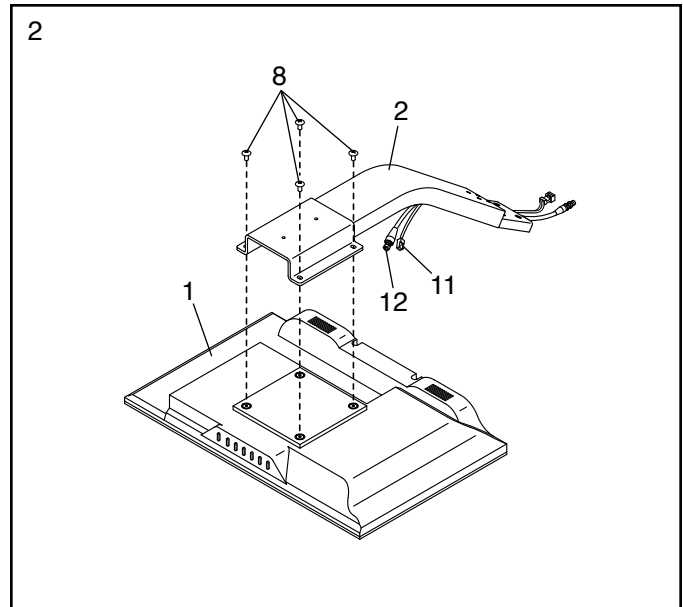
Nota: Guarde o Parafuso (C) da Tampa da Cobertura (D) num lugar seguro; estas peças poderão ser usadas no futuro se o Televisor Digital (não mostrado) for retirado do equipamento de exercício.



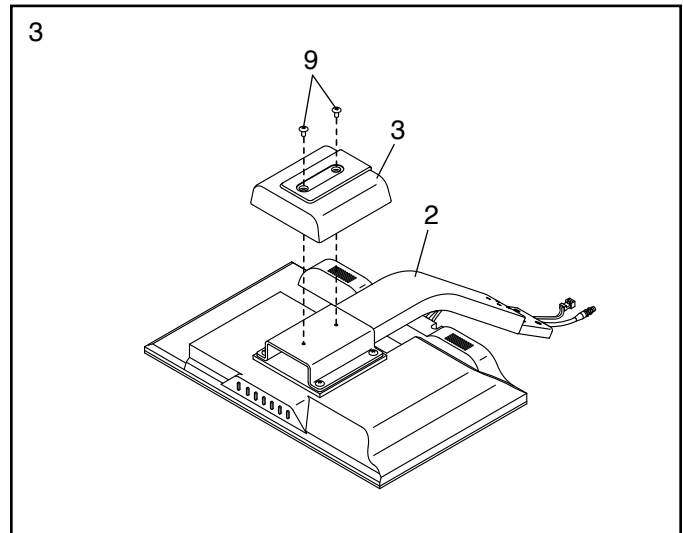
2. Coloque o Televisor Digital (1) de ecrã voltado para baixo sobre uma superfície macia para evitar arranhá-lo.

Segure o Suporte de Montagem (2) junto ao Televisor Digital (1). Ligue o Cabo Coaxial de TV (12) ao terminal do cabo coaxial do Televisor Digital e ligue o Fio de Alimentação do Televisor (11) à tomada do Televisor Digital.

Depois, fixe o Suporte de Montagem (2) ao Televisor Digital (1) com quatro Parafusos M4 x 12mm (8); **enrosque todos os Parafusos e depois aperte-os.**

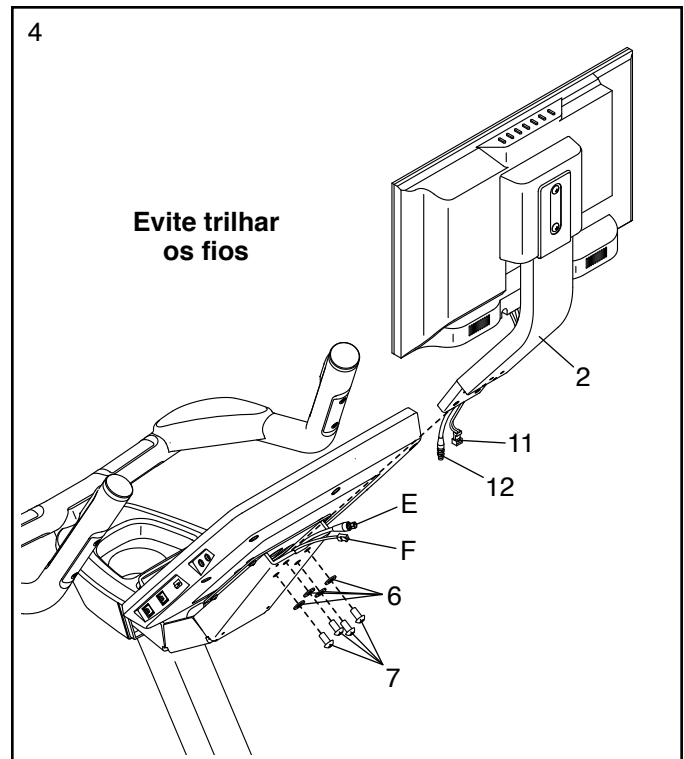


3. Fixe a Cobertura do Suporte (3) ao Suporte de Montagem (2) com dois Parafusos M5 x 12mm (9).

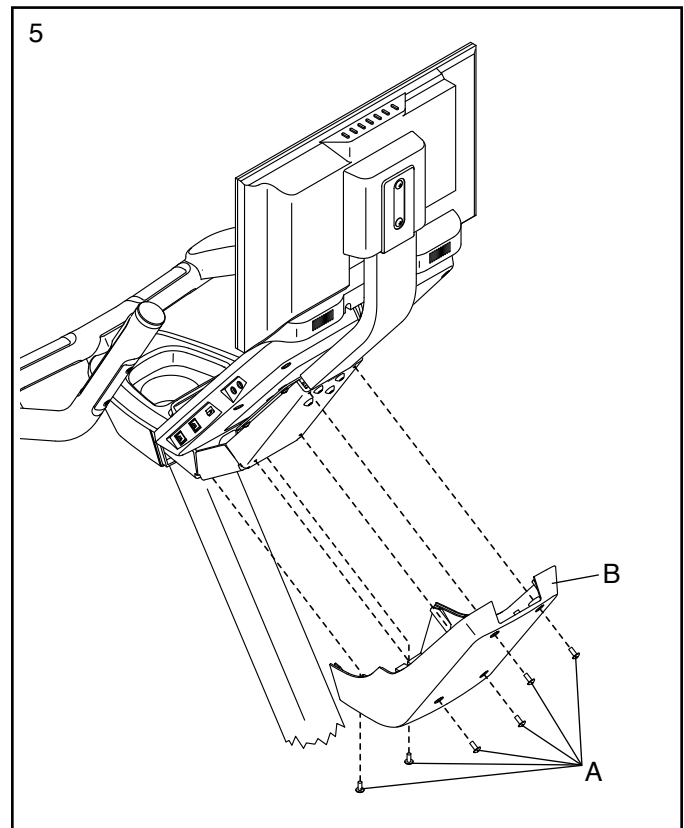


4. Segure o Suporte de Montagem (2) junto ao equipamento de exercício. Ligue o Cabo Coaxial de TV (12) e o Fio de Alimentação do Televisor (11) ao Cabo Coaxial de TV (E) e ao Fio de Alimentação do Televisor (F).

**Conselho: Evite trilhar os fios.** Fixe o Suporte de Montagem (2) ao equipamento de exercício com quatro Parafusos M8 x 15mm (7) e quatro Anilhas M8 (6); **enrosque todos os Parafusos e depois aperte-os.**

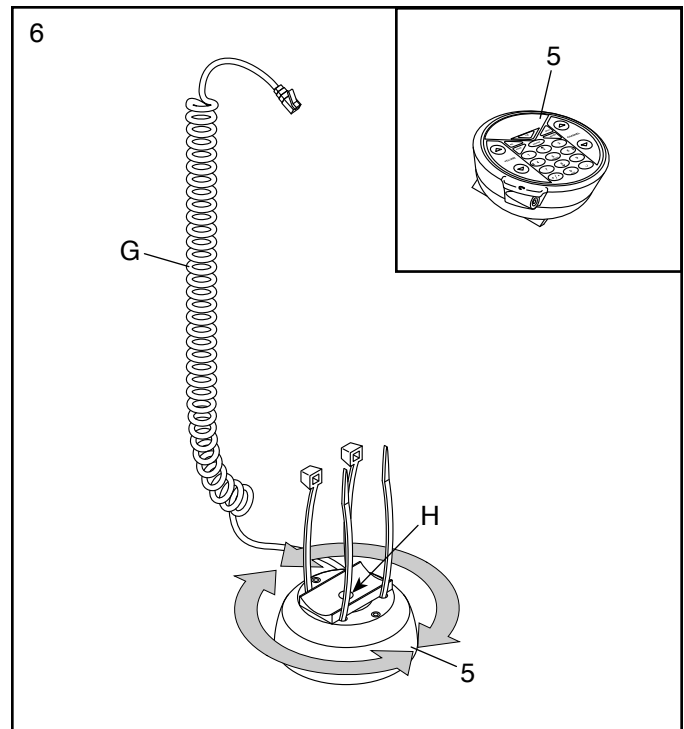


5. Fixe a(s) Cobertura(s) (B) ao equipamento de exercício com os Parafusos (A); **enrosque todos os Parafusos e depois aperte-os.**

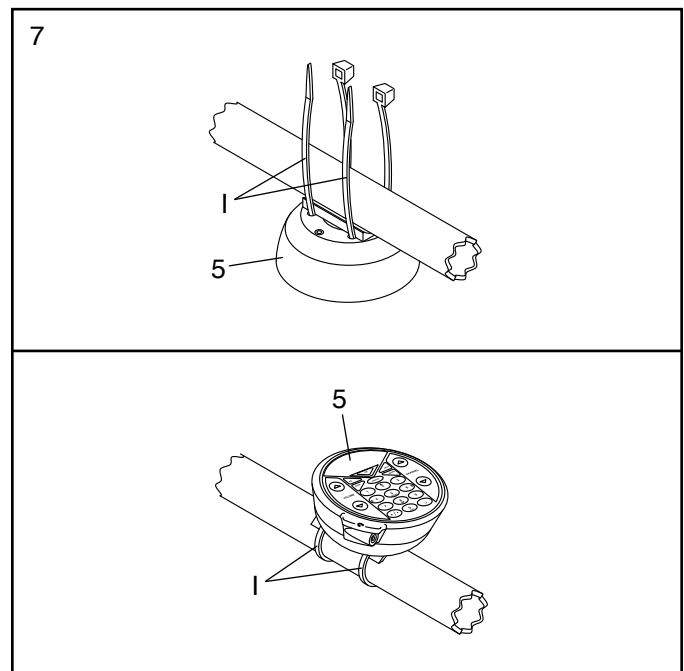


6. Escolha um ponto do manípulo do equipamento de exercício para fixar o Controlador (5). **IMPORTANTE: Certifique-se de que o Cabo (G) do Controlador alcance a tomada RJ45 na parte posterior do Televisor Digital (não mostrado).**

Se necessário, desaperte o Parafuso (H) da base do controlador e rode a base do controlador até a ranhura ficar paralela com o manípulo do equipamento de exercício.



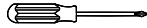
7. Fixe o Controlador (5) ao manípulo do equipamento de exercício com os Atilhos (I) do Controlador.



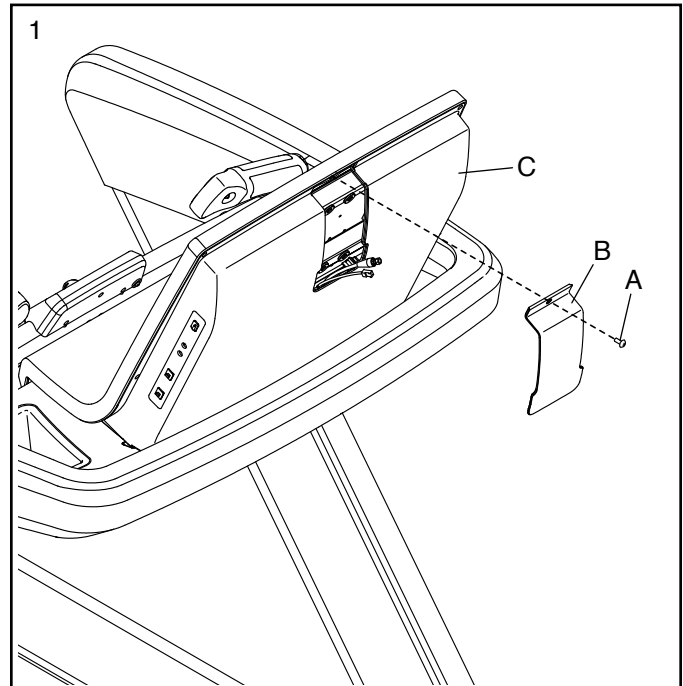
8. **Certifique-se de que todas as peças fiquem devidamente apertadas antes de utilizar o televisor digital.** Se houver uma película de plástico sobre o televisor digital, retire-a. Nota: Podem estar incluídas peças extra.

# MONTAGEM

## MONTAGEM NO TAPETE ROLANTE

- A montagem requer duas pessoas.
- Ponha todas as peças numa área desimpedida e retire os materiais de embalagem. Não elimine os materiais de embalagem até concluir a montagem.
- Para além da(s) ferramenta(s) incluída(s), a montagem requer a ferramenta seguinte:  
uma chave Phillips 
- Para evitar danificar peças, não utilize ferramentas elétricas.

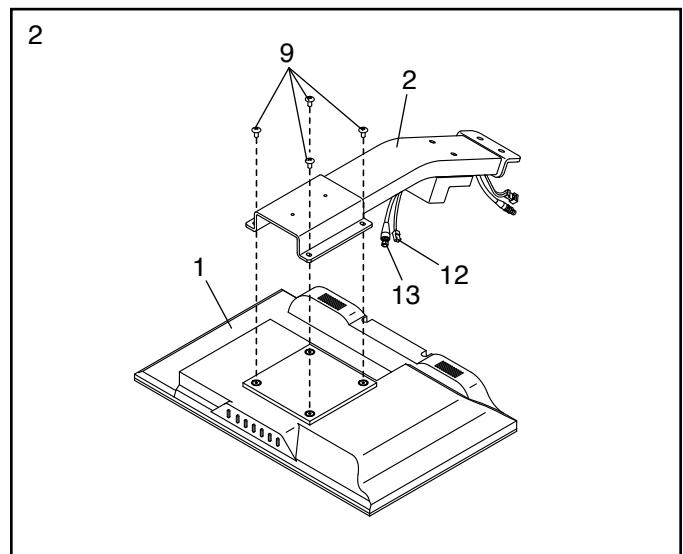
1. Retire o Parafuso (A) da Cobertura (B) e retire a Cobertura da parte posterior da Consola (C).



2. Coloque o Televisor Digital (1) de ecrã voltado para baixo sobre uma superfície macia para evitar arranhá-lo.

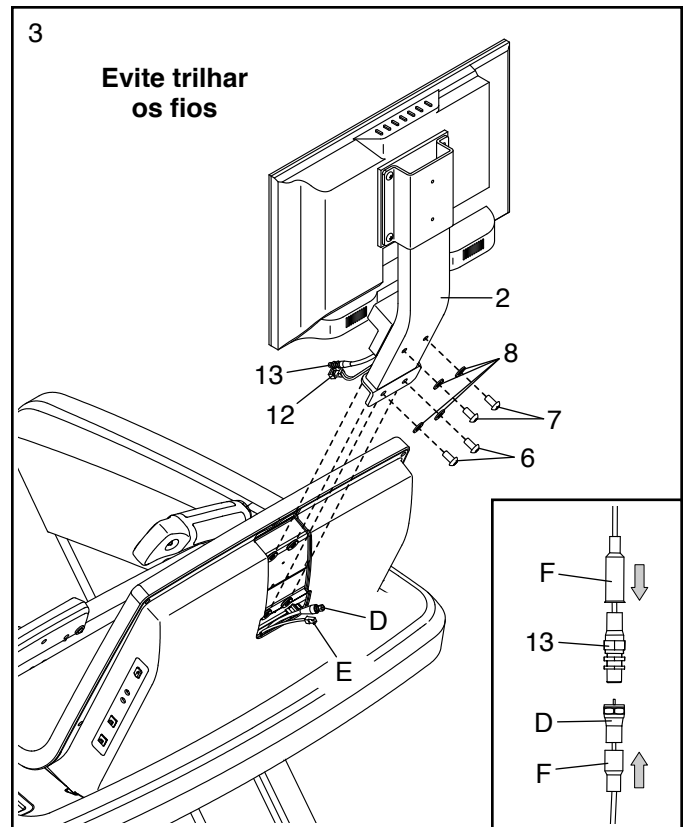
Segure o Suporte de Montagem (2) junto ao Televisor Digital (1). Ligue o Cabo Coaxial de TV (13) ao terminal do cabo coaxial do Televisor Digital e ligue o Fio de Alimentação do Televisor (12) à tomada do Televisor Digital.

Depois, fixe o Suporte de Montagem (2) ao Televisor Digital (1) com quatro Parafusos M4 x 10mm (9); **enrosque todos os Parafusos e depois aperte-os.**

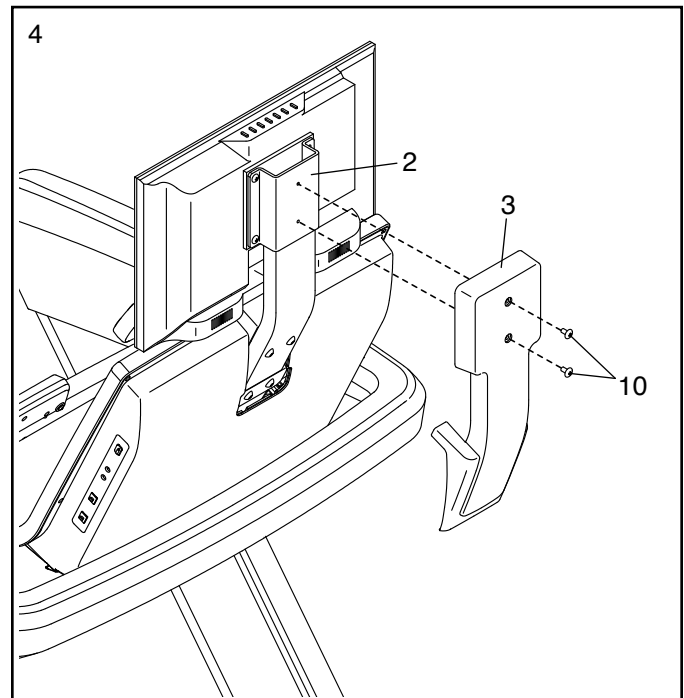


3. Segure o Suporte de Montagem (2) junto ao equipamento de exercício. Ligue o Cabo Coaxial de TV (13) e o Fio de Alimentação do Televisor (12) ao Cabo Coaxial de TV (D) e ao Fio de Alimentação do Televisor (E). Após ligar os Cabos de TV (13, D), insira as coberturas (F) sobre a ligação.

**Conselho: Evite trilhar os fios.** Fixe o Suporte de Montagem (2) ao equipamento de exercício com dois Parafusos M8 x 50mm (7), dois Parafusos M8 x 20mm (6) e quatro Anilhas de Mola M8 (8); **enrosque todos os Parafusos e depois aperte-os.**

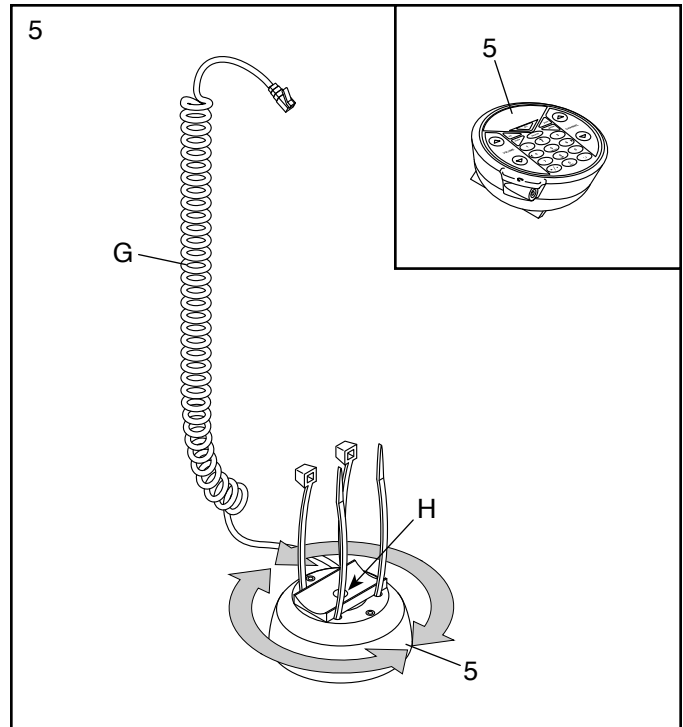


4. Fixe a Cobertura do Suporte (3) ao Suporte de Montagem (2) com dois Parafusos M5 x 15mm (10).

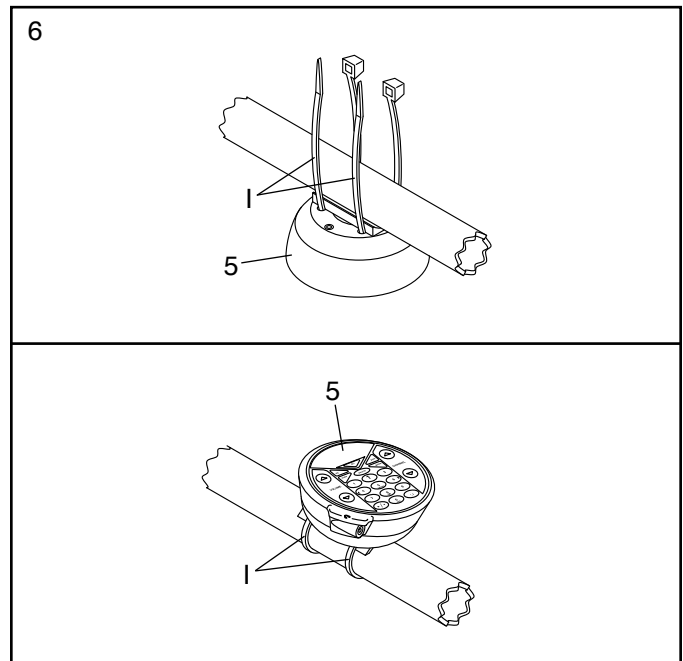


5. Escolha um ponto do manípulo do equipamento de exercício para fixar o Controlador (5). **IMPORTANTE: Certifique-se de que o Cabo (G) do Controlador alcance a tomada RJ45 na parte posterior do Televisor Digital (não mostrado).**

Se necessário, desaperte o Parafuso (H) da base do controlador e rode a base do controlador até a ranhura ficar paralela com o manípulo do equipamento de exercício.



6. Fixe o Controlador (5) ao manípulo do equipamento de exercício com os Atilhos (I) do Controlador.



7. **Certifique-se de que todas as peças fiquem devidamente apertadas antes de utilizar o televisor digital.** Se houver uma película de plástico sobre o televisor digital, remova-a. Nota: Podem estar incluídas peças extra.

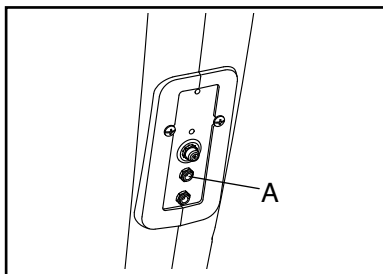
# COMO CONETAR O SEU EQUIPAMENTO DE EXERCÍCIO

## COMO LIGAR O ADAPTADOR DE CORRENTE DO TELEVISOR DIGITAL A UM APARELHO ELÍPTICO OU BICICLETA ESTÁTICA

Para que o televisor digital funcione, é necessário utilizar o adaptador de corrente que o acompanha.

**IMPORTANTE:** Se o equipamento de exercício tiver estado exposto a temperaturas frias, deixe que ele aqueça até à temperatura ambiente antes de ligar o adaptador de corrente. Se não o fizer, poderá danificar os ecrãs da consola ou outros componentes eletrónicos.

Ligue o adaptador de corrente do televisor digital à tomada de alimentação do televisor digital (A) na estrutura do equipamento de exercício. Em seguida, ligue o adaptador de corrente a uma tomada adequada devidamente instalada, em conformidade com todos os regulamentos e leis locais.

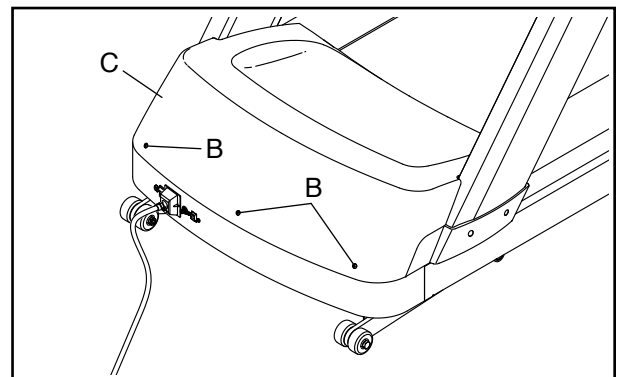


## COMO LIGAR O ADAPTADOR DE CORRENTE DO TELEVISOR DIGITAL A UM TAPETE ROLANTE

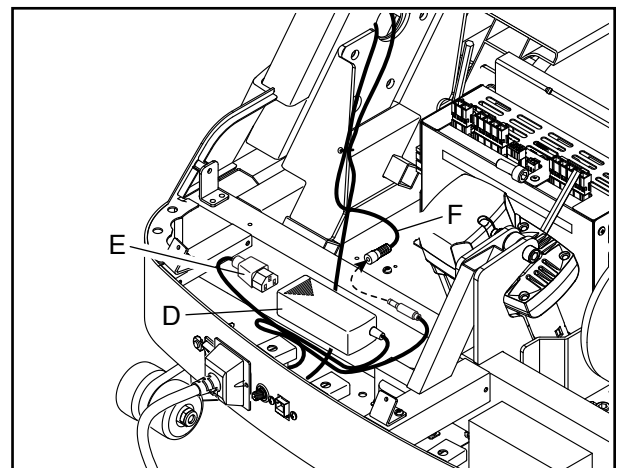
Para que o televisor digital funcione, é necessário utilizar o adaptador de corrente que o acompanha.

**IMPORTANTE:** Se o equipamento de exercício tiver estado exposto a temperaturas frias, deixe que ele aqueça até à temperatura ambiente antes de ligar o adaptador de corrente. Se não o fizer, poderá danificar os ecrãs da consola ou outros componentes eletrónicos.

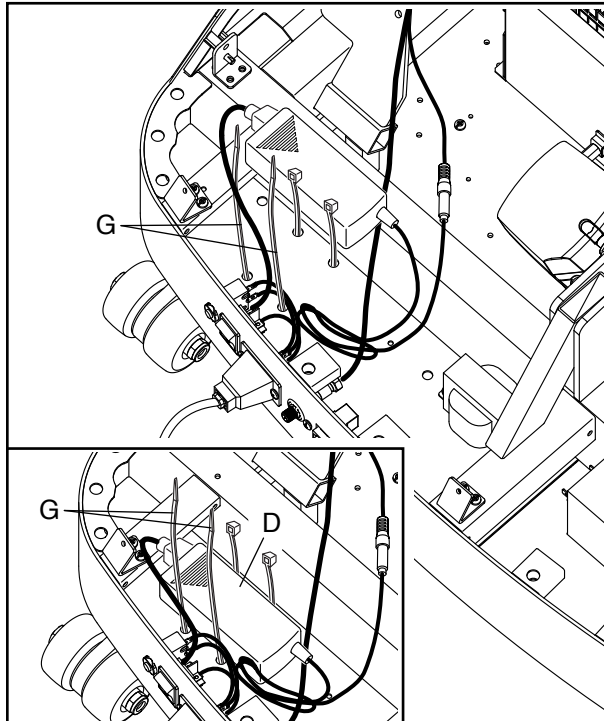
1. **Certifique-se de que o cabo de alimentação elétrica esteja desligado.** Retire os três parafusos (B) da capota do motor (C) e, depois, retire a capota do motor do tapete rolante.



2. Coloque o adaptador de corrente do televisor digital (D) no interior do tapete rolante conforme mostrado. Em seguida, ligue os fios do interior do tapete rolante (E, F) ao adaptador de corrente do televisor digital conforme mostrado.



3. Insira os dois atilhos dos cabos (G) nos orifícios da base do tapete rolante conforme mostrado. **Veja o desenho inserido.** Fixe o adaptador de corrente do televisor digital (D) ao tapete rolante com os dois atilhos plásticos (G).



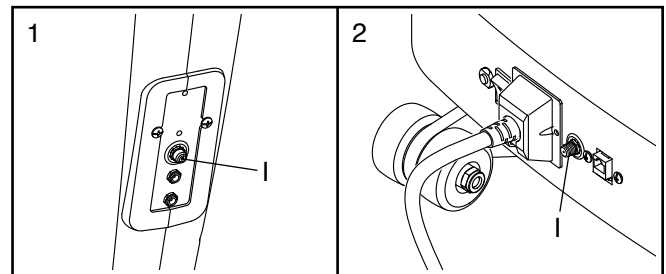
4. Consulte o passo 1. Volte a fixar a capota do motor (B) ao tapete rolante e ligue o cabo de alimentação.

### COMO LIGAR UM CABO COAXIAL AO EQUIPAMENTO DE EXERCÍCIO

Tem de ligar um cabo CATV ao seu equipamento de exercício para poder ver canais de TV por cabo ou de sinal aberto.

**Se o seu equipamento de exercício for um aparelho elíptico ou uma bicicleta estática, veja o desenho 1. Se o seu equipamento de exercício for um tapete rolante, veja o desenho 2.**

Localize o terminal do cabo coaxial (I) na estrutura do equipamento de exercício. Ligue o cabo coaxial ao terminal do cabo coaxial. **Encaminhe o cabo coaxial de forma a que não seja trilhado nem esmagado pelo equipamento de exercício.**



Também é possível ligar ao equipamento de exercício um recetor de satélite, gravador de vídeo ou leitor de DVD. Ligue um cabo coaxial a partir da saída coaxial do seu equipamento (marcada normalmente como TV OUT ou RF OUT) ao terminal do cabo coaxial (B) na estrutura do equipamento de exercício.

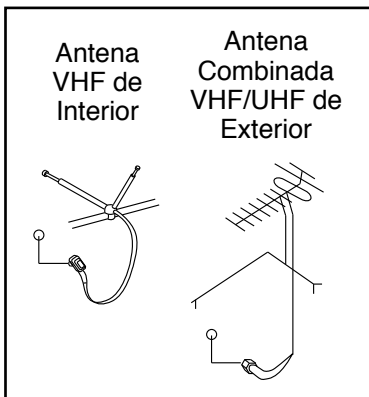
Nota: O equipamento de áudio/vídeo sem saídas coaxiais poderá ser ligado diretamente ao televisor digital opcional; este tem diversas tomadas de entrada.

# COMO CONETAR O TELEVISOR DIGITAL

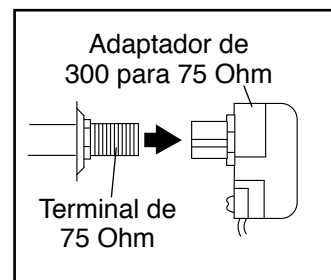
Antes de utilizar o televisor digital, deve ligar uma antena ou um cabo coaxial de 75 ohm ao terminal do cabo coaxial de 75 ohm, um cabo AV às tomadas de entrada de áudio/vídeo ou um cabo HDMI à tomada de entrada HDMI. Nota: Utilize um cabo coaxial para fazer a ligação a uma fonte externa, como uma caixa de TV por cabo, uma caixa de TV por satélite, um videogravador ou um cabo analógico. Não são incluídos quaisquer cabos coaxiais, antenas ou adaptadores, cabos AV ou cabos HDMI.

## COMO LIGAR UMA ANTENA

Coloque uma antena VHF de interior ou uma antena combinada VHF/UHF de exterior no local pretendido. Nota: As antenas exteriores estão sujeitas a condições climáticas que podem reduzir a qualidade do sinal. Examine a sua antena exterior e a baixada antes de ligar a antena.



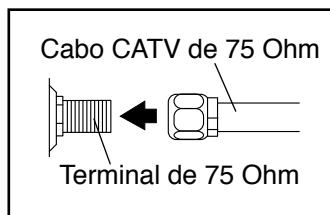
2. Introduza o adaptador de 300 ohm para 75 ohm no terminal de 75 ohm da estrutura do equipamento de exercício junto ao cabo de alimentação.



Nota: Devido a um requisito da FCC, desde 12 de junho de 2009 que não são transmitidos sinais analógicos por via aérea nos Estados Unidos da América. Se quiser receber sinal de televisão através de uma antena, precisa de uma antena capaz de receber sinais digitais. A televisão por cabo não foi afetada.

## Cabo Coaxial de 75 Ohm

1. Ligue o cabo coaxial de 75 ohm da antena ao terminal de 75 ohm da estrutura do equipamento de exercício junto ao adaptador de corrente.

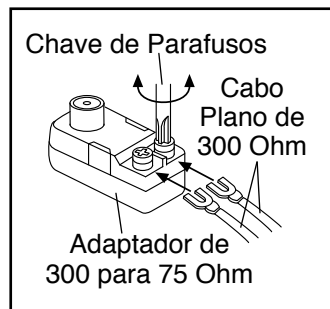


## COMO CONETAR UMA FONTE EXTERNA UTILIZANDO UM CABO COAXIAL

1. Ligue um terminal de um cabo coaxial de 75 ohm à tomada de saída de 75 ohm da sua fonte externa.
2. Ligue o cabo de alimentação da sua fonte externa. Consulte o manual do utilizador da sua fonte externa para conhecer as instruções adequadas de ligação à terra.
3. Ligue o cabo coaxial de 75 ohm ao terminal de 75 ohm da estrutura do equipamento de exercício junto ao cabo de alimentação. Consulte o desenho à esquerda.

## Cabo Plano de 300 Ohm

1. Ligue o cabo plano de 300 ohm da antena a um adaptador de 300 ohm para 75 ohm.



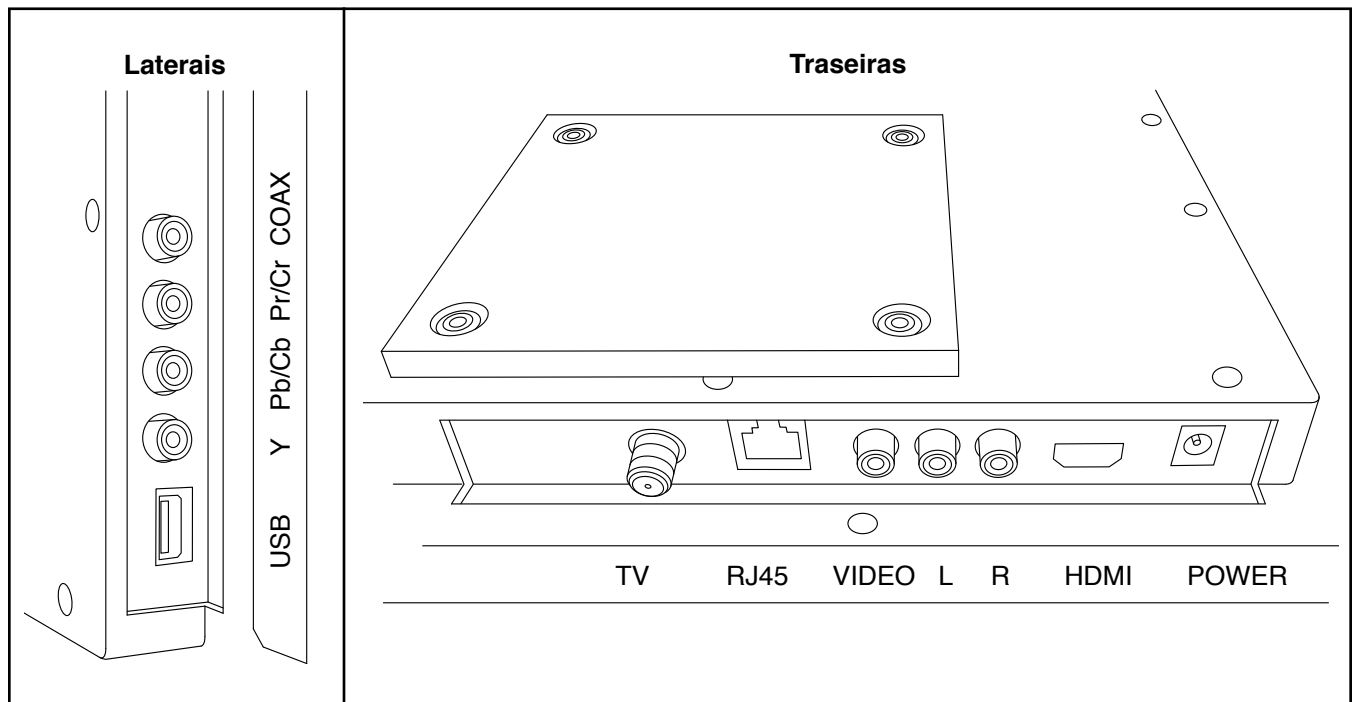
### COMO CONETAR UM VIDEOGRAVADOR, LEITOR DE DVD OU OUTRO DISPOSITIVO UTILIZANDO UM CABO AV

1. Ligue um cabo AV componente ou composto ao seu videogravador, leitor de DVD ou outro dispositivo.
2. Ligue o cabo de alimentação do seu dispositivo. Consulte as instruções de ligação adequada à terra no manual do utilizador do seu videogravador, leitor de DVD ou outro dispositivo.
3. Ligue o cabo AV componente ou composto às tomadas de entrada de áudio/vídeo apropriadas do televisor digital.

### COMO CONETAR UM LEITOR DE DVD OU OUTRO DISPOSITIVO UTILIZANDO UM CABO HDMI

1. Ligue um terminal de um Cabo HDMI ao seu leitor de DVD ou outro dispositivo.
2. Ligue o cabo de alimentação do seu dispositivo. Consulte as instruções de ligação adequada à terra no manual do utilizador do seu leitor de DVD ou outro dispositivo.
3. Ligue o outro terminal do cabo HDMI à tomada de entrada HDMI do televisor digital.

### TOMADAS DO TELEVISOR DIGITAL



---

# COMO UTILIZAR O TELEVISOR DIGITAL

## FUNCIONALIDADES DO TELEVISOR DIGITAL

O televisor digital permite-lhe ver os seus programas ou filmes preferidos enquanto se põe em forma. O televisor digital funciona através de um controlador fixado ao seu equipamento de exercício.

**IMPORTANTE: Antes de utilizar o televisor digital e o controlador, tem de configurar o televisor digital.**

**Para configurar o televisor digital, consulte COMO CONFIGURAR O TELEVISOR DIGITAL abaixo.**

**Para utilizar o telecomando, consulte a página 17. Para utilizar os botões do televisor digital, consulte a página 18. Para utilizar o controlador, consulte a página 19. Para utilizar o televisor digital, consulte a página 21. Para ajustar as definições do televisor digital, consulte a página 22.**

## COMO CONFIGURAR O TELEVISOR DIGITAL

### 1. Prepare o televisor digital para configuração.

Se houver uma película de plástico sobre o televisor digital, retire-a.

Certifique-se de que o adaptador de corrente que acompanha o televisor digital esteja ligado ao equipamento de exercício (consulte a página 11).

Certifique-se de que o televisor digital esteja conetado de forma a receber sinal de televisão (consulte as páginas 12 e 13).

**IMPORTANTE: Certifique-se de que o controlador não esteja ligado ao televisor digital.**

### 2. Aprenda a utilizar o telecomando.

**Utilize o telecomando para configurar o televisor digital com mais facilidade.** Porém, também pode fazê-lo utilizando os botões do televisor digital.

Para saber como utilizar o telecomando, consulte a página 17.

Para saber como utilizar os botões do televisor digital, consulte a página 18.

### 3. Ligue o televisor digital.

Prima o botão de Power (alimentação) no telecomando ou no televisor digital para ligar o televisor digital.

### 4. Selecione TV como fonte de entrada.

Prima o botão Mode (modo) no telecomando ou o botão Source (fonte) no televisor digital e selecione TV como fonte de entrada.

### 5. Procure canais.

O televisor digital pode identificar e guardar em memória todos os canais por cabo ou de sinal aberto válidos na sua área.

Para procurar canais, comece por premir o botão Menu no telecomando ou no televisor digital e navegue até ao menu Channel (canal).

**Em seguida, certifique-se de que esteja selecionado Cable (cabo) na opção de menu Air/Cable (ar/cabo).** Quando estiver selecionado Air (ar), o televisor digital limitar-se-á a procurar canais analógicos. Quando estiver selecionado Cable, o televisor digital procurará canais digitais e analógicos.

Depois, selecione a opção de menu Auto Scan (rastreo automático). Na opção de menu Cable System (sistema de cabo), certifique-se de que esteja selecionado Auto (automático) ou o sistema de cabo apropriado.

Selecione a opção de menu Start to Scan (iniciar o rastreo). O televisor digital começará a procurar todos os canais disponíveis na sua área. Quando não for detetado sinal num canal, este será saltado. Quando for detetado sinal, o canal será guardado em memória.

Este processo continuará até chegar ao número de canal mais elevado. **Não desligue a alimentação elétrica quando o televisor digital estiver a procurar canais.** Nota: Se um canal desaparecer, repita a busca de canais.

Quando o televisor digital terminar o rastreo de canais, surgirá no ecrã um canal ativo. Nota: O televisor digital e o equipamento de exercício não dispõem de colunas, pelo que, no momento, não ouvirá som do televisor digital.

## 6. Desligue o televisor digital.

Prima o botão de Power (alimentação) no telecomando ou no televisor digital para desligar o televisor digital.

**IMPORTANTE: O televisor digital deve ser desligado antes de conectar o controlador.**

## 7. Conete o controlador.

Conete o cabo do controlador à tomada RJ45 na parte posterior do televisor digital.

## 8. Ligue o televisor digital utilizando o controlador.

Prima o botão de Power (Ⓢ) no controlador para ligar o televisor digital.

**IMPORTANTE: Uma vez conectado o controlador ao televisor digital, ligue e desligue sempre o televisor digital utilizando o botão de Power do controlador.**

Mantenha o telecomando num lugar seguro; o pessoal do ginásio poderá utilizá-lo no futuro para facilitar a configuração e o ajuste do televisor digital.

## 9. Ligue os seus auscultadores ao controlador.

Ligue os seus auscultadores à tomada de auscultadores do controlador. Ouvirá o som do televisor digital através dos auscultadores.

Nota: O televisor digital e o seu equipamento de exercício não têm altifalantes. Tem de ligar auscultadores à tomada de auscultadores do controlador para ouvir o som do televisor digital.

## 10. Aprenda a utilizar o controlador.

Para saber como utilizar o controlador, consulte a página 19.

## 11. Aprenda a utilizar o televisor digital.

Para saber como utilizar o televisor digital, consulte a página 21.

Para saber como ajustar as definições do televisor digital, consulte a página 22.

## COMPATIBILIDADE DO SISTEMA DE TELEVISÃO

Nota: O televisor digital foi previamente configurado para ser compatível com ATSC ou com DVB-T. A compatibilidade pode variar de país para país.

## COMO UTILIZAR O TELECOMANDO

**A utilização do telecomando só deve ser permitida ao pessoal do ginásio, já que isso facilitará a configuração.** Todos os controlos do utilizador estão localizados no controlador fixado ao equipamento de exercício.

Na primeira vez que utilizar o telecomando, insira pilhas no mesmo (consulte **COMO SUBSTITUIR AS PILHAS DO TELECOMANDO** à direita).

**Se o controlador não estiver conetado ao televisor digital,** segure o telecomando junto ao televisor digital. Aponte diretamente o telecomando para o televisor digital.

**Se o controlador estiver conetado ao televisor digital,** comece por premir a sequência seguinte de botões do controlador: **\*/- 2 Source.** O sinal ficará a passar do telecomando para o televisor digital através do controlador.

Os botões do telecomando estão descritos abaixo:

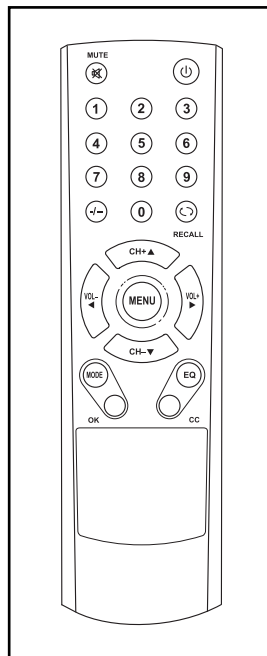
**Power (alimentação)**—Prima o botão de Power (⏻) para ligar ou desligar o televisor digital. Quando o televisor digital estiver ligado, surgirá uma luz verde por baixo do ecrã. Quando o televisor digital estiver desligado, surgirá uma luz vermelha por baixo do ecrã. Nota: Poderá demorar alguns momentos até o televisor digital se ligar ou desligar.

**Volume**—Prima os botões de aumentar o Volume (VOL+) ou diminuir o Volume (VOL-) para ajustar o nível do volume.

**Mute (mudo)**—Prima o botão Mute para ativar ou desativar o som do televisor digital.

**Channel (canal)**—Prima os botões dos canais numerados e o botão dos traços (-/-) ou os botões de aumentar Channel (CH+) ou diminuir Channel (CH-) para selecionar um canal.

**Recall (recuperar)**—Prima o botão Recall (Ⓞ) para ver o canal anteriormente selecionado.



**Setas**—Prima os botões das setas CH (canal) e VOL (volume) para navegar por um menu e destacar as respetivas opções.

**OK**—Prima o botão OK para selecionar uma opção de menu destacada.

**Mode (modo)**—Prima o botão Mode para ver ou sair do menu de fonte de entrada.

Selecione TV para entrada a partir de um cabo coaxial ligado a televisão por cabo ou a uma antena, AV para entrada a partir de um dispositivo ligado com um cabo AV composto, Component (componente) para entrada a partir de um dispositivo ligado com um cabo de vídeo ou AV componente ou HDMI para entrada a partir de um dispositivo ligado com um cabo HDMI.

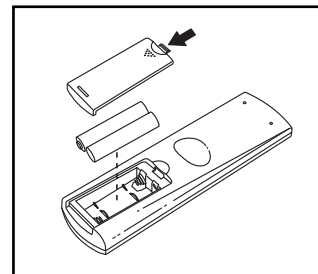
**Menu**—Prima o botão Menu para ver o menu de definições ou para sair de um menu.

**Equalizer (equalizador)**—Prima repetidamente o botão Equalizer (EQ) para alterar a definição do modo de som do televisor digital.

**Closed Captioning (legendas por teletexto)**—Prima repetidamente o botão Closed Captioning (CC) para ver ou desativar as legendas por teletexto.

## COMO SUBSTITUIR AS PILHAS DO TELECOMANDO

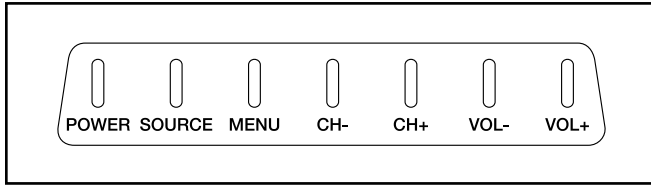
Para substituir as pilhas, comece por localizar a tampa do compartimento das pilhas na parte de trás do telecomando. Empurre para baixo o clipe da tampa do compartimento das pilhas e levante-a.



Seguidamente, retire as pilhas gastas do telecomando e introduza duas pilhas AAA novas; recomendamos pilhas alcalinas. Não use pilhas novas e velhas nem pilhas alcalinas, normais e recarregáveis em simultâneo. **Certifique-se de que as pilhas fiquem orientadas de acordo com o desenho existente no interior do respetivo compartimento.** Depois, encaixe a tampa do compartimento das pilhas no telecomando.

## COMO UTILIZAR OS BOTÕES DO TELEVISOR DIGITAL

Os botões descritos abaixo estão situados no televisor digital.



**Power (alimentação)**—Prima o botão de Power para ligar ou desligar o televisor digital. Quando o televisor digital estiver ligado, surgirá uma luz verde por baixo do ecrã. Quando o televisor digital estiver desligado, surgirá uma luz vermelha por baixo do ecrã. Nota: Poderá demorar alguns momentos até o televisor digital se ligar ou desligar.

**Source (fonte)**—Prima o botão Source para ver ou sair do menu de fontes de entrada.

Prima os botões de aumentar Channel (CH+) ou diminuir Channel (CH-) para navegar para cima e para baixo no menu de fontes de entrada e destacar uma opção do menu. Prima o botão de aumentar o Volume (VOL+) para selecionar a opção do menu destacada.

Selecione TV para entrada a partir de um cabo coaxial ligado a televisão por cabo ou a uma antena, AV para entrada a partir de um dispositivo ligado com um cabo AV composto, Component (componente) para entrada a partir de um dispositivo ligado com um cabo de vídeo ou AV componente ou HDMI para entrada a partir de um dispositivo ligado com um cabo HDMI.

**Menu**—Prima o botão Menu para ver o menu de definições ou para sair de um menu.

Prima os botões de aumentar Channel (CH+) ou diminuir Channel (CH-) para navegar para cima e para baixo num menu e destacar uma opção do menu.

Prima os botões de diminuir o Volume (VOL-) e aumentar o Volume (VOL+) para navegar para a esquerda e para a direita num menu e destacar uma opção do menu.

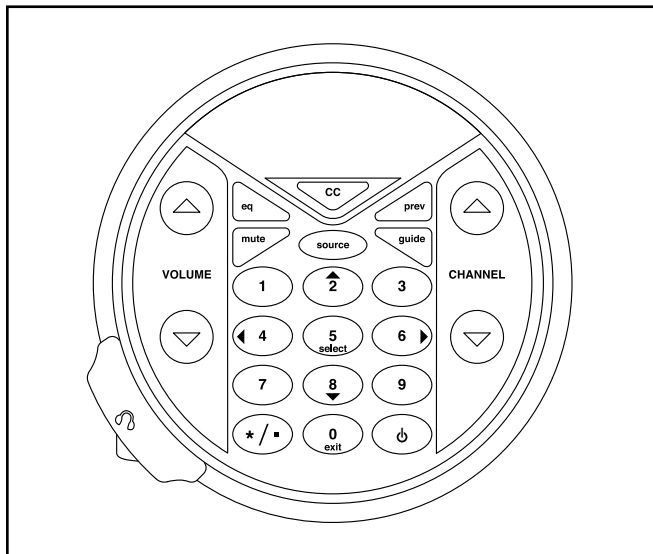
Prima o botão de aumentar o Volume (VOL+) para selecionar a opção do menu destacada.

**Channel (canal)**—Prima os botões de diminuir Channel (CH-) ou aumentar Channel (CH+) para selecionar um canal.

**Volume**—Prima os botões de diminuir o Volume (VOL-) ou aumentar o Volume (VOL+) para ajustar o nível do volume.

## COMO UTILIZAR O CONTROLADOR

Os botões descritos abaixo estão situados no controlador.



**Power (alimentação)**—Prima o botão de Power (☉) para ligar ou desligar o televisor digital. Quando tiver auscultadores ligados ao controlador, surgirá uma luz verde no controlador. Quando não tiver auscultadores ligados ao controlador, surgirá uma luz vermelha no controlador.

Quando o televisor digital estiver ligado, surgirá uma luz verde por baixo do ecrã. Quando o televisor digital estiver desligado, surgirá uma luz vermelha por baixo do ecrã. Nota: Poderá demorar alguns momentos até o televisor digital se ligar ou desligar.

**Volume**—Prima os botões de aumentar ou diminuir o volume para ajustar o nível do volume.

**Mute (mudo)**—Prima o botão Mute para ativar ou desativar o som do televisor digital.

**Channel (canal)**—Prima os botões numerados dos canais e o botão decimal (\* /) ou os botões de aumentar ou diminuir Channel para selecionar um canal.

**Previous (anterior)**—Prima o botão Previous (Prev) para ver o canal anteriormente selecionado.

**Source (fonte)**—Prima repetidamente o botão Source para selecionar uma fonte de entrada.

Selecione TV para entrada a partir de um cabo coaxial ligado a televisão por cabo ou a uma antena, AV para entrada a partir de um dispositivo ligado com um cabo AV composto, Component (componente) para entrada a partir de um dispositivo ligado com um cabo de vídeo ou AV componente ou HDMI para entrada a partir de um dispositivo ligado com um cabo HDMI.

**Equalizer (equalizador)**—Prima repetidamente o botão Equalizer (EQ) para alterar a definição do modo de som do televisor digital.

**Closed Captioning (legendas por teletexto)**—Prima repetidamente o botão Closed Captioning (CC) para ver ou desativar as legendas por teletexto.

**Guide (guia)**—Prima o botão Guide para aceder às listas de televisão do seu prestador de serviços de televisão por cabo.

Pode alterar as definições do controlador e resolver problemas do controlador conforme descrito abaixo:

### Desative a Funcionalidade de Desligamento Automático

O controlador foi pré-configurado para desligar automaticamente o televisor digital após 15 minutos se não houver auscultadores ligados à respetiva tomada nem forem premidos os botões do controlador. Para desativar a funcionalidade de desligamento automático, prima a sequência seguinte de botões: **\* / 4 Source.**

### Utilize o Telecomando Através do Controlador

Para utilizar o telecomando quando o controlador estiver conetado ao televisor digital, comece por premir a sequência seguinte de botões do controlador: **\* / 2 Source.**

O sinal ficará a passar do telecomando para o televisor digital através do controlador. Para saber como utilizar o telecomando, consulte a página 17.

### Ative o Controlador para Comunicar com o Televisor Digital

Se o controlador não comunicar com o televisor digital, prima esta sequência de botões: **\* / 1 Source 1 7 Source.**

Nota: Poderá ter de ativar esta definição depois de utilizar o telecomando através do controlador.

## **Ajuste o Nível de Volume Predefinido Interno**

Se o nível de volume estiver demasiado alto ou baixo na gama média, pode alterar o nível de volume predefinido interno do controlador.

Comece por premir os botões de aumentar ou diminuir o Volume até a barra do volume no ecrã do televisor digital ficar no nível 50.

Depois, prima a sequência seguinte de botões:  
**\* / 5 Source.**

Depois, prima os botões de aumentar ou diminuir o Volume até o volume atingir o nível moderado pretendido.

Prima o botão Source (fonte) para guardar a sua seleção como novo nível de volume predefinido interno.

## **Ative o Botão Source para Selecionar entre Fontes de Entrada ou para Funcionar como Ponto Decimal**

O botão Source do controlador pode ser definido para selecionar entre fontes de entrada, como TV, AV, Component (componente) e HDMI. Para ativar o botão Source de forma a poder optar entre fontes de entrada, prima esta sequência de botões:

**\* / 1 Source 1 9 Source.**

Nota: O botão Source foi predefinido para optar entre fontes de entrada.

O botão Source também pode ser definido para funcionar como ponto decimal. Dependendo da configuração do seu prestador de serviços de televisão, poderá ser útil possibilitar que os utilizadores introduzam um ponto decimal para aceder a alguns canais. Para ativar o botão Source de forma a funcionar como ponto decimal, prima esta sequência de botões:  
**\* / 1 Source 1 8 Source.**

## **Veja o Menu de Definições**

Recomenda-se que utilize o telecomando ou os botões do televisor digital para ver o menu de definições e alterar as definições do televisor digital (consulte COMO UTILIZAR O TELECOMANDO na página 17 e COMO UTILIZAR OS BOTÕES DO TELEVISOR DIGITAL na página 18).

Porém, se não souber onde está o seu telecomando, pode premir os botões 7 e 9 ao mesmo tempo para ver o menu de definições.

## COMO UTILIZAR O TELEVISOR DIGITAL

O televisor digital funciona através de um controlador fixado ao seu equipamento de exercício. Para saber como utilizar o controlador, consulte a página 19.

### 1. Ligue o televisor digital.

Prima o botão de Power (alimentação) no controlador para ligar o televisor digital.

**IMPORTANTE: Quando o controlador estiver conetado ao televisor digital, ligue e desligue sempre o televisor digital utilizando o botão de Power do controlador.**

### 2. Ligue os seus auscultadores ao controlador.

Ligue os seus auscultadores à tomada de auscultadores do controlador. Ouvirá o som do televisor digital através dos auscultadores.

Nota: O televisor digital e o seu equipamento de exercício não têm altifalantes. Tem de ligar auscultadores à tomada de auscultadores do controlador para ouvir o som do televisor digital.

### 3. Selecione uma fonte de entrada de sinal.

Prima repetidamente o botão Source (fonte) no controlador para seleccionar uma fonte de entrada.

Selecione TV para entrada a partir de um cabo coaxial ligado a televisão por cabo ou a uma antena, AV para entrada a partir de um dispositivo ligado com um cabo AV composto, Component (componente) para entrada a partir de um dispositivo ligado com um cabo de vídeo ou AV componente ou HDMI para entrada a partir de um dispositivo ligado com um cabo HDMI.

### 4. Selecione o canal pretendido.

Nota: O televisor digital pode identificar e guardar em memória todos os canais por cabo e

de sinal aberto válidos na sua zona (consulte COMO CONFIGURAR O TELEVISOR DIGITAL na página 15). Os botões de aumentar e diminuir Channel (canal) do controlador seleccionarão somente canais que estejam guardados em memória.

Para seleccionar o canal pretendido, prima os botões de aumentar e diminuir Channel ou os botões numerados do controlador.

Quando os botões forem premidos, o número do canal seleccionado surgirá no ecrã do televisor digital.

### 5. Ajuste o nível de volume conforme desejar.

Prima os botões de aumentar e diminuir o Volume do controlador para ajustar o nível do volume. Quando os botões forem premidos, o nível de volume seleccionado surgirá no ecrã do televisor digital.

### 6. Silencie o televisor digital se desejar.

Prima o botão Mute (mudo) do controlador para silenciar a saída de áudio do televisor digital. Volte a premir o botão Mute ou ajuste o nível de volume para reativar a saída de áudio do televisor digital.

### 7. Utilize a legendagem por teletexto.

Se o programa que está a ver tiver legendas por teletexto, pode usar esta funcionalidade para exibir o texto e complementar a saída de áudio. Para ver legendas por teletexto no televisor digital, prima repetidamente o botão CC do controlador. Para ajustar a configuração das legendas por teletexto, consulte o passo 6 na página 23.

### 8. Quando terminar a utilização do televisor digital, desligue-o.

Para desligar o televisor digital, prima o botão de Power do controlador.

## COMO AJUSTAR A CONFIGURAÇÃO DO TELEVISOR DIGITAL

O televisor digital tem um menu de definições que lhe permite ajustar e personalizar a respetiva configuração.

### 1. Utilize o telecomando.

**Utilize o telecomando para ajustar a configuração do televisor digital com mais facilidade.**

**Para saber como utilizar o telecomando, consulte a página 17.** Nota: Se o controlador estiver conetado ao televisor digital, comece por premir a sequência seguinte de botões do controlador: **\*/- 2 Source**. O sinal ficará a passar do telecomando para o televisor digital através do controlador.

Nota: Pode também utilizar os botões do televisor digital para ajustar a respetiva configuração. Para saber como utilizar os botões do televisor digital, consulte a página 18. Se o controlador estiver conetado ao televisor digital, desconete-o antes de utilizar os botões do televisor digital.

### 2. Veja o menu de definições

Prima o botão Menu para ver o menu de definições.

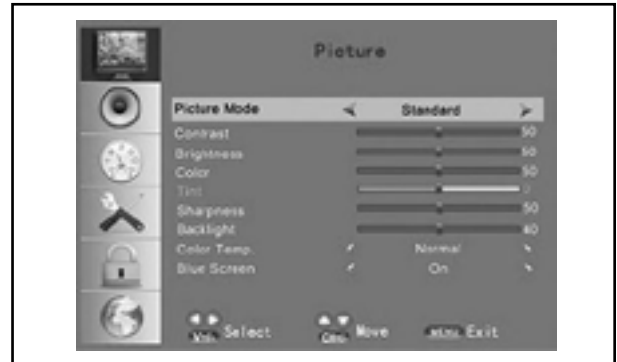
Prima os botões das setas CH (canal) e VOL (volume) para navegar pelos menus e destacar as respetivas opções. Prima o botão OK para seleccionar uma opção de menu destacada.

Selecione o menu Picture (imagem) para ajustar as definições da imagem. Selecione o menu Audio (áudio) para ajustar as definições do áudio. Selecione o menu Time (tempo) para ajustar as definições do tempo. Selecione o menu Setup (configuração) para ajustar as definições do televisor digital. Selecione o menu Lock (bloqueio) para bloquear ou permitir várias definições do televisor digital. Selecione o menu Channel (canal) para ajustar as definições dos canais.

Para sair de um menu ou regressar ao menu de definições, prima o botão Menu.

### 3. Ajuste as definições da imagem.

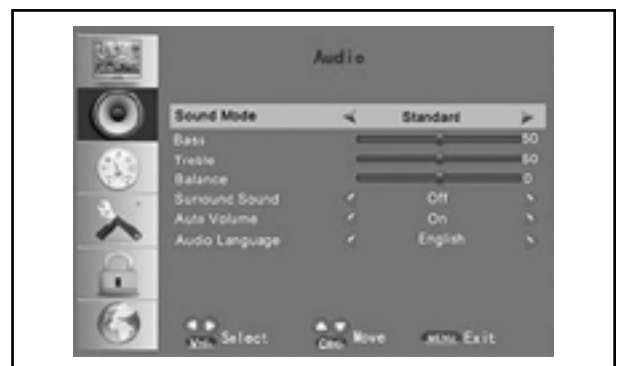
O menu Picture permite-lhe ajustar várias definições da imagem, tais como: Picture Mode (modo de imagem), Contrast (contraste), Brightness (brilho), Color (cor), Tint (tonalidade), Sharpness (nitidez), Backlight (retroiluminação), Color Temp (temperatura da cor) e Blue Screen (ecrã azul).



Navegue pelo menu e personalize as definições da imagem conforme preferir.

### 4. Ajuste as definições do áudio.

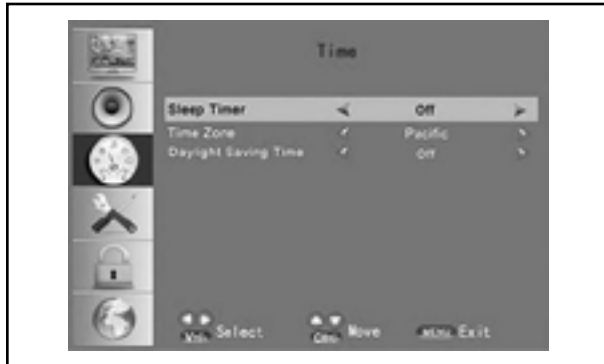
O menu Audio (áudio) permite-lhe ajustar várias definições do áudio, tais como: Sound Mode (modo de som), Bass (graves), Treble (agudos), Balance (equilíbrio), Surround Sound (som envolvente), Auto Volume (volume automático) e Audio Language (idioma de áudio).



Navegue pelo menu e personalize as definições do áudio conforme preferir.

## 5. Ajuste as definições do tempo.

O menu Time (tempo) permite-lhe ajustar várias definições do tempo, tais como: Sleep Time (tempo até desligar), Time Zone (fuso horário) e Daylight Saving Time (hora de poupança de Inverno).



Navegue pelo menu e personalize as definições do tempo conforme preferir.

## 6. Configure as definições do televisor digital.

O menu Setup (configuração) permite-lhe ajustar várias definições do televisor digital, tais como: Menu Language (idioma dos menus), Transparency (transparência), Zoom Mode (modo de zoom), Noise Reduction (redução de ruído), Closed Caption (legendas por teletexto) e Restore Default (restauração de predefinições).



Navegue pelo menu e personalize as definições do televisor digital conforme preferir. Algumas das definições estão descritas em maior pormenor abaixo:

### Closed Caption (legendas por teletexto) —

Selecione esta opção do menu para ligar ou desligar o CC Mode (modo CC), ajustar a Basic Selection (seleção básica) e ajustar a Advanced Selection (seleção avançada).

### Restore Default (restauração de predefinições) —

Selecione esta opção do menu para restaurar as predefinições de fábrica do seu televisor digital. Prima o botão OK para confirmar a sua seleção.

**IMPORTANTE: Todos os seus canais favoritos, etiquetas e ajustes personalizados serão eliminados.**

## 7. Ajuste as definições do bloqueio.

O menu Lock (bloqueio) permite-lhe bloquear ou desbloquear várias configurações do televisor digital. Nota: Só pode aceder a este menu se tiver selecionado TV ou AV como fonte de entrada.



Navegue pelo menu e personalize as definições do bloqueio conforme preferir. Algumas das definições estão descritas em maior pormenor abaixo:

**Password (senha) —** Selecione esta opção do menu e introduza a senha, que é um número de 4 algarismos. **A senha predefinida é 0000.** Uma vez introduzida a senha, pode aceder ao menu Lock.

**Change Password (alterar senha)**—Selecione esta opção do menu para alterar a senha do menu Lock (bloqueio). Introduza a senha nova duas vezes conforme indicado. A partir desse momento terá de introduzir a senha nova para aceder ao menu Lock.

**IMPORTANTE: Tenha o cuidado de tomar nota da senha. Caso se esqueça da senha, não poderá aceder aos programas ou menus bloqueados.** Para redefinir a senha e restaurar as configurações predefinidas do televisor digital, consulte o passo 6 na página 23.



**System Lock (bloqueio do sistema)**—Selecione esta opção do menu e ligue o bloqueio do sistema para ajustar as definições de bloqueio do televisor digital.

**US (EUA) ou Canada (Canadá)**—Quando o System Lock estiver ligado, poderá seleccionar estas opções do menu para controlar as classificações de programas de TV e filmes que são bloqueados ou permitidos. Nota: O ícone de bloqueio indicará se uma classificação foi bloqueada ou permitida. Terá de introduzir a senha para ver programas bloqueados.

**Clear Lock (limpar bloqueio)**—Selecione esta opção do menu para limpar todas as definições de bloqueio que fez e desligar o System Lock.

## 8. Ajuste as definições dos canais.

O menu Channel (canal) permite-lhe rastrear canais e ajustar várias definições dos canais. Nota: Só pode aceder a este menu se tiver seleccionado TV como fonte de entrada.



Navegue pelo menu e personalize as definições dos canais conforme preferir. Algumas das definições estão descritas em maior pormenor abaixo:

**Air/Cable (ar/cabo)**—Selecione a opção do menu Air (ar) para que o televisor digital procure apenas canais analógicos. Selecione a opção do menu Cable (cabo) para que o televisor digital procure canais digitais e analógicos.

**Auto Scan (rastreamento automático)**—Selecione esta opção do menu para que o televisor digital procure canais.

Comece por seleccionar a opção do menu Cable System (sistema de cabo) e depois selecione Auto (automático) ou o sistema de cabo apropriado.

Em seguida, selecione a opção do menu Start to Scan (iniciar o rastreamento) para que o televisor digital procure todos os canais disponíveis na sua área. Quando não for detetado sinal num canal, este será saltado. Quando for detetado sinal, o canal será guardado em memória.

Este processo continuará até chegar ao número de canal mais elevado. **Não desligue a alimentação elétrica quando o televisor digital estiver a procurar canais.** Nota: Se um canal desaparecer, repita a busca de canais.

Quando o televisor digital terminar o rastreio de canais, surgirá no ecrã um canal ativo.

**Favorite (favoritos)**—Selecione esta opção do menu para ver uma lista dos canais guardados na memória do televisor digital. Destaque um canal da lista e prima o botão OK para o adicionar à sua lista de canais favoritos.

**Show/Hide (mostrar/ocultar)**—Selecione esta opção do menu para ver uma lista dos canais guardados na memória do televisor digital. Destaque um canal da lista e prima o botão OK para que o televisor digital deixe de mostrar esse canal.

**Channel No. (nº do canal) e Channel Label (etiqueta do canal)**—Selecione estas opções do menu para etiquetar os canais.

Comece por seleccionar a opção de menu Channel No. para percorrer uma lista dos canais guardados na memória do televisor digital.

Depois, selecione a opção do menu Channel Label para editar o nome do canal. Prima os botões das setas CH (canal) e VOL (volume) para editar cada letra da etiqueta.

## 9. Saia do menu do televisor digital.

Quando acabar de ajustar as definições do televisor digital, prima repetidamente o botão Menu para sair do menu do televisor digital.

---

# MANUTENÇÃO E RESOLUÇÃO DE PROBLEMAS

**Na sua maior parte, os problemas do televisor digital podem ser resolvidos executando os passos simples que se seguem. Procure o sintoma aplicável e siga os passos listados. Se precisar de assistência adicional, consulte a contracapa deste manual.**

## **SINTOMA: O televisor digital não está a receber sinal**

- a. Certifique-se de que esteja selecionada a fonte de entrada correta. Consulte o passo 3 na página 21 para selecionar uma fonte de entrada.
- b. Certifique-se de que o cabo coaxial esteja conetado com firmeza ao seu equipamento de exercício. Consulte COMO LIGAR UM CABO COAXIAL AO EQUIPAMENTO DE EXERCÍCIO na página 12 para conetar um cabo coaxial ao seu equipamento de exercício.
- c. Faça uma busca de sinais de canais por cabo ou de sinal aberto. Consulte o passo 8 na página 24 para fazer uma busca de sinais.
- d. Devido a um requisito da FCC, desde 12 de junho de 2009 que não são transmitidos sinais analógicos por via aérea nos Estados Unidos da América. Se quiser receber sinal de televisão através de uma antena, precisa de uma antena capaz de receber sinais digitais. A televisão por cabo não foi afetada.

## **SINTOMA: Não se consegue aumentar o volume**

- a. Nota: O televisor digital e o seu equipamento de exercício não têm altifalantes. Tem de ligar auscultadores à tomada de auscultadores do controlador para ouvir o som do televisor digital.
- b. Se o televisor digital não emitir som através dos auscultadores, certifique-se de que a saída de áudio do televisor digital não esteja silenciada.

## **SINTOMA: A receção do televisor digital é fraca**

- a. Certifique-se de que o televisor digital esteja corretamente configurado. Consulte o passo 8 na página 24.
- b. Para que o televisor digital funcione adequadamente, é necessária uma boa receção. Se estiver a usar uma antena, certifique-se de que ela esteja devidamente ligada e ajustada para uma receção ótima. Consulte COMO CONETAR UMA ANTENA na página 13.

- c. Verifique se existem os problemas listados abaixo e siga as instruções aplicáveis:
  - Ignição (pontos negros ou riscas horizontais que aparecem ou uma imagem que treme ou flutua)— Tal é habitualmente causado pela interferência de sistemas de ignição de automóveis, lâmpadas de néon, flutuações de tensão ou outros eletrodomésticos. Tente mudar a posição do equipamento de exercício ou dos outros eletrodomésticos para retificar o problema.
  - Fantasmas—Os fantasmas são causados pelo facto de o sinal de televisão seguir duas vias— uma que é direta e outra que é refletida em edifícios altos, colinas ou outros objetos. Mude a direção ou a posição da antena para melhorar a receção.
  - Ecrã Azul—Se o equipamento de exercício estiver localizado nas áreas limite de uma estação de televisão onde o sinal seja fraco, a imagem pode ser de má qualidade ou pode surgir um ecrã azul. Se o sinal for fraco, poderá ser necessário instalar uma antena exterior para melhorar a imagem.
  - Desvanecimento—Se faltarem blocos da imagem ou esta se deslocar pelo ecrã ou desaparecer, o sinal pode estar fraco. Mude a direção ou a posição da antena para melhorar a receção. Certifique-se de que as definições do televisor digital estejam corretas (consulte o passo 8 na página 24). Não utilize um repartidor.

Nota: Se surgir um destes problemas quando estiver ligado um cabo de um prestador de serviços de televisão por cabo, o problema poderá ser causado pela emissão dessa empresa de TV por cabo.

## **SINTOMA: O televisor digital precisa de ser limpo**

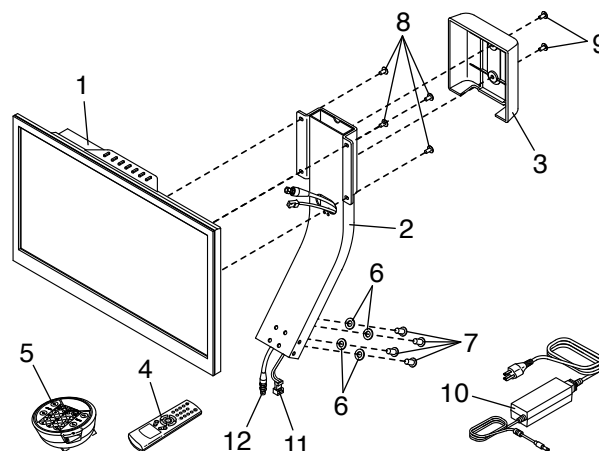
- a. **DESCONETE OS ADAPTADORES DE CORRENTE OU O CABO DE ALIMENTAÇÃO ligados ao equipamento de exercício.** Para limpar o televisor e o ecrã, use um pano macio com uma pequena quantidade de detergente suave. Não use um pano de polimento, solvente ou qualquer tipo de combustível ou detergente químico, como álcool ou benzeno.

# LISTAS DE PEÇAS E DIAGRAMAS AMPLIADOS

## TELEVISOR DIGITAL PARA APARELHO ELÍPTICO/BICICLETA ESTÁTICA

R0515A

Nº	Qtd.	Descrição
1	1	Televisor Digital
2	1	Suporte de Montagem
3	1	Cobertura do Suporte
4	1	Telecomando
5	1	Controlador
6	4	Anilha M8
7	4	Parafuso M8 x 15mm
8	4	Parafuso M4 x 12mm
9	2	Parafuso M5 x 12mm
10	1	Adaptador de Corrente/Fio
11	1	Fio de Alimentação do Televisor
12	1	Cabo Coaxial de TV
*	-	Manual do Utilizador

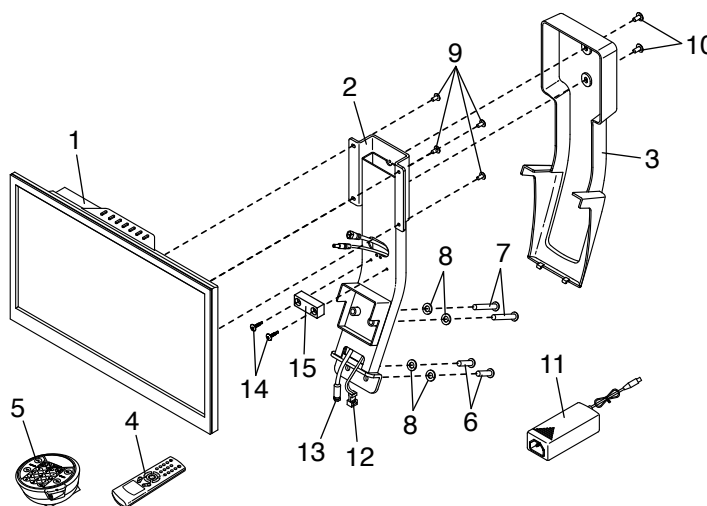


Nota: As especificações estão sujeitas a mudanças sem aviso prévio. Consulte a contracapa deste manual para obter informações sobre a encomenda de peças de substituição. \*Estas peças não foram ilustradas.

## TELEVISOR DIGITAL PARA TAPETE ROLANTE

R0515A

Nº	Qtd.	Descrição
1	1	Televisor Digital
2	1	Suporte de Montagem
3	1	Cobertura do Suporte
4	1	Telecomando
5	1	Controlador
6	2	Parafuso M8 x 20mm
7	2	Parafuso M8 x 50mm
8	4	Anilha de Mola M8
9	4	Parafuso M4 x 10mm
10	2	Parafuso M5 x 15mm
11	1	Adaptador de Corrente/Fio
12	1	Fio de Alimentação do Televisor
13	1	Cabo Coaxial de TV
14	2	Parafuso M4 x 20mm
15	1	Amortecedor
*	-	Manual do Utilizador



Nota: As especificações estão sujeitas a mudanças sem aviso prévio. Consulte a contracapa deste manual para obter informações sobre a encomenda de peças de substituição. \*Estas peças não foram ilustradas.

---

# COMO CONTACTAR O APOIO AO CLIENTE

Se tiver dúvidas após a leitura deste manual, ou se houver peças danificadas ou em falta, contacte o Apoio ao Cliente através dos números de telefone ou moradas indicados abaixo. **Anote o número de modelo, o número de série e o nome do produto (consulte a capa deste manual) antes de contactar o Apoio ao Cliente. Se estiver a encomendar peças sobresselentes, anote também o número e a descrição de cada peça (consulte as LISTAS DE PEÇAS E DIAGRAMAS AMPLIADOS, perto do final deste manual).**

## **Nos Estados Unidos da América**

Por telefone: 1-800-201-2109, de segunda a sexta das 6h às 18h MT (zona das montanhas)

E-mail: [customercare@freemotionfitness.com](mailto:customercare@freemotionfitness.com)

Por escrito:

FreeMotion Fitness

1500 South 1000 West

Logan, UT 84321-9813

Estados Unidos da América

## **Fora dos Estados Unidos da América**

Por telefone: 001-800-527-5417 ou 001-435-786-3521, de segunda a sexta das 6h às 15h (hora da zona das montanhas dos EUA)

E-mail: [intlcustomercare@freemotionfitness.com](mailto:intlcustomercare@freemotionfitness.com)