

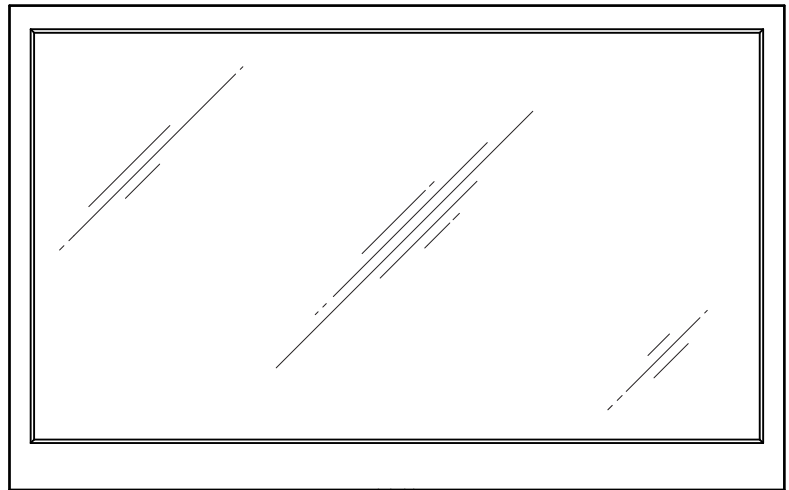
FREEVISIONHD

N° du Modèle FMTV74810-19.0

QUESTIONS ?

Si vous avez des questions ou si des pièces sont endommagées ou manquantes, veuillez vous reporter à la section COMMENT CONTACTER LE SERVICE À LA CLIENTÈLE au dos du manuel.

MANUEL DE L'UTILISATEUR



ATTENTION

Lisez toutes les précautions et les instructions contenues dans ce manuel avant d'utiliser cet appareil. Gardez ce manuel pour vous y référer ultérieurement.

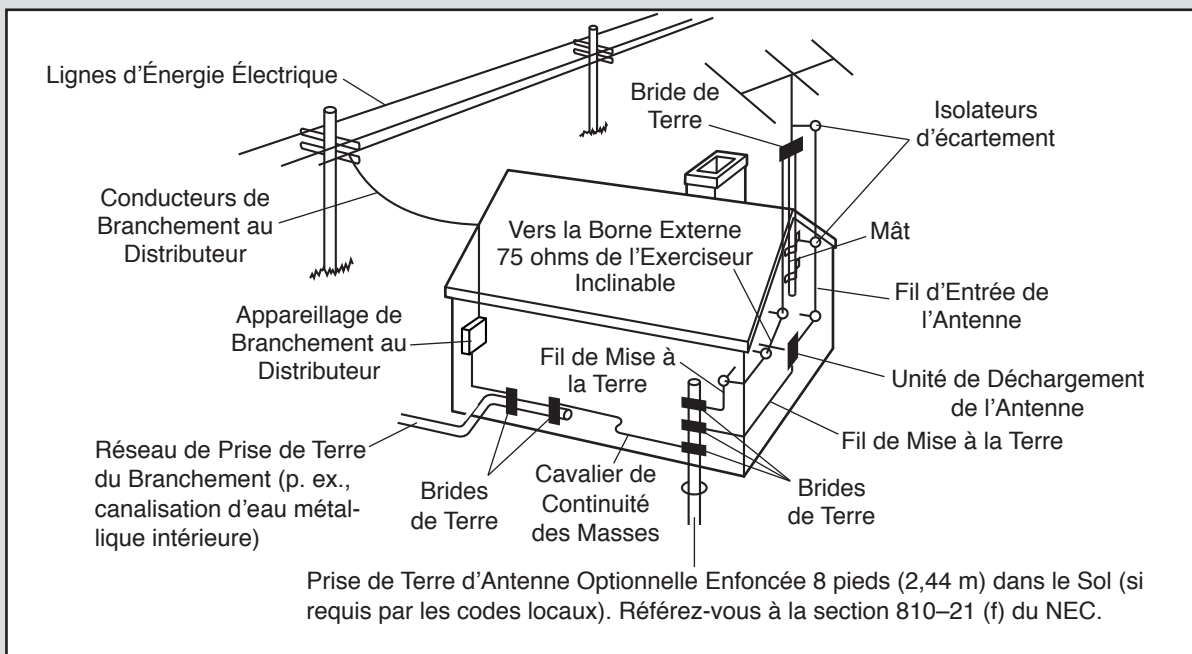
TABLE DES MATIÈRES

PRÉCAUTIONS IMPORTANTES	3
ASSEMBLAGE	4
COMMENT BRANCHER VOTRE APPAREIL DE CONDITIONNEMENT PHYSIQUE	7
COMMENT BRANCHER LE TÉLÉVISEUR NUMÉRIQUE	8
COMMENT UTILISER LE TÉLÉVISEUR NUMÉRIQUE	9
ENTRETIEN ET DÉPANNAGE	14
COMMENT CONTACTER LE SERVICE À LA CLIENTÈLE	Dernière Page

PRÉCAUTIONS IMPORTANTES

⚠ AVERTISSEMENT : pour réduire le risque de blessures graves, lisez toutes les précautions et directives de ce manuel avant d'utiliser le téléviseur numérique. FreeMotion Fitness se dégage de toute responsabilité à l'égard des blessures ou dommages matériels résultant de l'utilisation de cet appareil.

1. Avant de commencer celui-ci ou tout autre programme d'exercices, consultez votre médecin. Ceci est particulièrement important pour les personnes âgées de plus de 35 ans et celles ayant eu des problèmes de santé.
2. Il incombe au propriétaire de veiller à ce que tous les utilisateurs du téléviseur numérique soient correctement informés de tous les avertissements et toutes les précautions.
3. N'utilisez le téléviseur numérique que de la manière décrite dans ce manuel et le manuel de votre appareil de conditionnement physique.
4. Gardez le téléviseur numérique à l'intérieur et à l'abri de l'humidité et de la poussière. Ne placez pas le téléviseur numérique dans un garage ou sur une terrasse couverte, ni près de l'eau.
5. Gardez les enfants de moins de 13 ans et les animaux de compagnie à l'écart du téléviseur numérique en tout temps.
6. N'introduisez jamais un objet dans les ouvertures du téléviseur numérique et n'y laissez jamais chuter un objet.
7. Pour diminuer les risques de choc électrique, ne retirez pas le boîtier ni le panneau arrière du téléviseur numérique. Aucune pièce à l'intérieur n'est destinée à l'entretien par l'utilisateur. Confiez toute réparation à un technicien compétent.
8. Après toute tâche d'entretien ou de réparation du téléviseur numérique, demandez au technicien d'effectuer des essais de sûreté pour vérifier que l'appareil fonctionne de façon appropriée.
9. Remarque destinée à l'installateur de câblodistribution : ce rappel est destiné à porter à l'attention de l'installateur de câblodistribution les lignes directrices concernant la mise à la terre conformément à l'article 820-40 du NEC, qui indique que le câble doit être branché sur le réseau de mise à la terre du bâtiment le plus près possible du point d'entrée du câble.

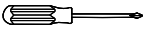


CONSERVEZ CES DIRECTIVES

ASSEMBLAGE

- L'assemblage requiert la participation de deux personnes.
- Disposez toutes les pièces dans un espace dégagé et retirez tout le matériel d'emballage. Ne jetez pas le matériel d'emballage avant d'avoir terminé toutes les étapes d'assemblage.
- Il pourrait y avoir des pièces de visserie excédentaires.

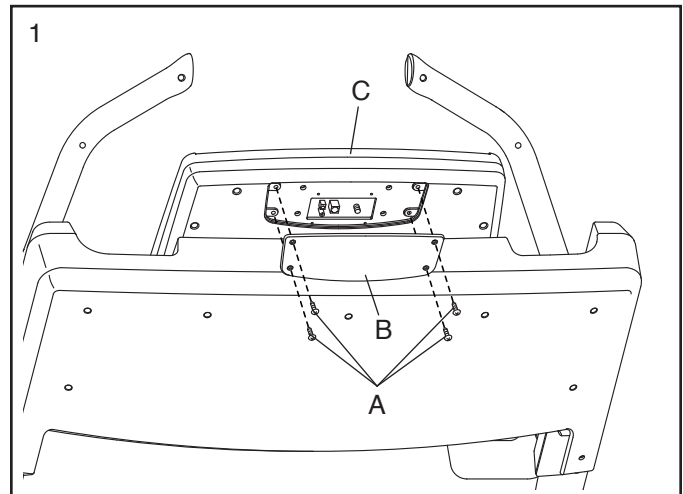
- L'assemblage requiert les outils suivants :

un tournevis à pointe cruciforme 

une clé à molette 

Pour éviter d'abîmer les pièces, n'utilisez aucun outil à commande électrique.

1. Retirez les quatre Vis (A) du Boîtier Arrière de la Console (B), puis retirez le Boîtier du dos de la Console (C).

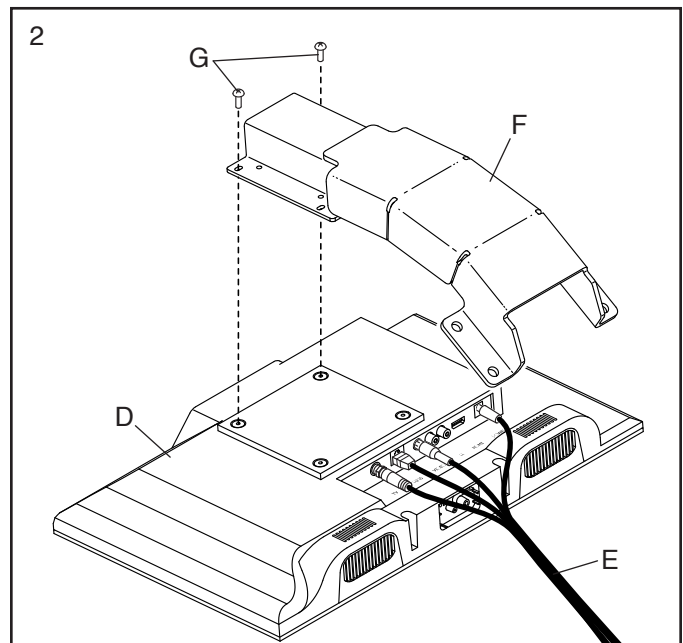


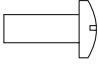
2. Placez le Téléviseur Numérique (D) face contre terre sur une surface douce qui ne risque pas de rayer l'appareil.

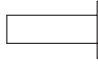
Branchez les Fils (E) dans les réceptacles correspondants au dos du Téléviseur (D).

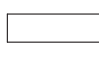
Référez-vous au schéma encadré. Identifiez les deux Vis M4 x 10mm (G). **N'utilisez pas les Vis M4 x 12mm (L) légèrement plus longues ni les Vis #8 x 1/2" (K) durant cette étape.**

Attachez la partie supérieure du Support du Téléviseur (F) au dos du Téléviseur (D) à l'aide de deux Vis M4 x 10mm (G) aux endroits illustrés.

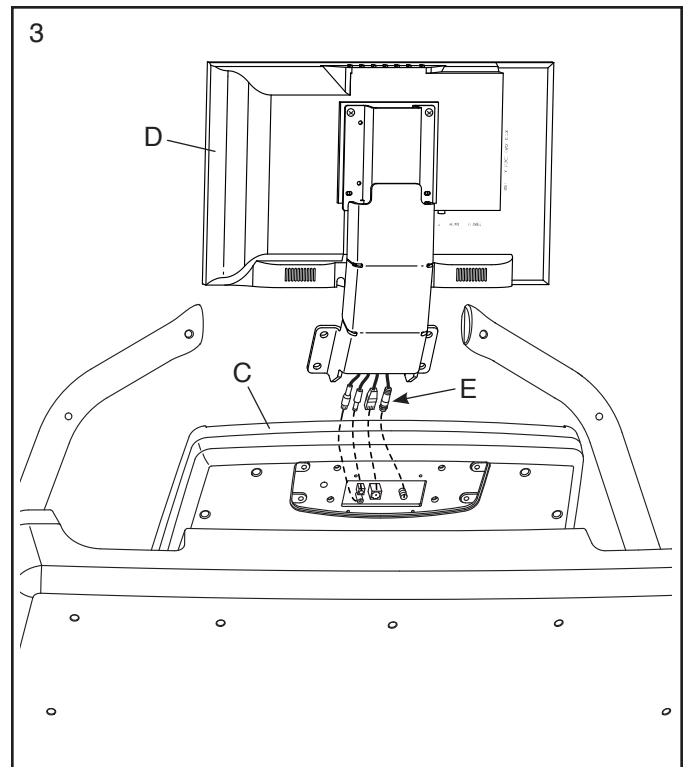



M4 x 10mm
Screw (G)-2

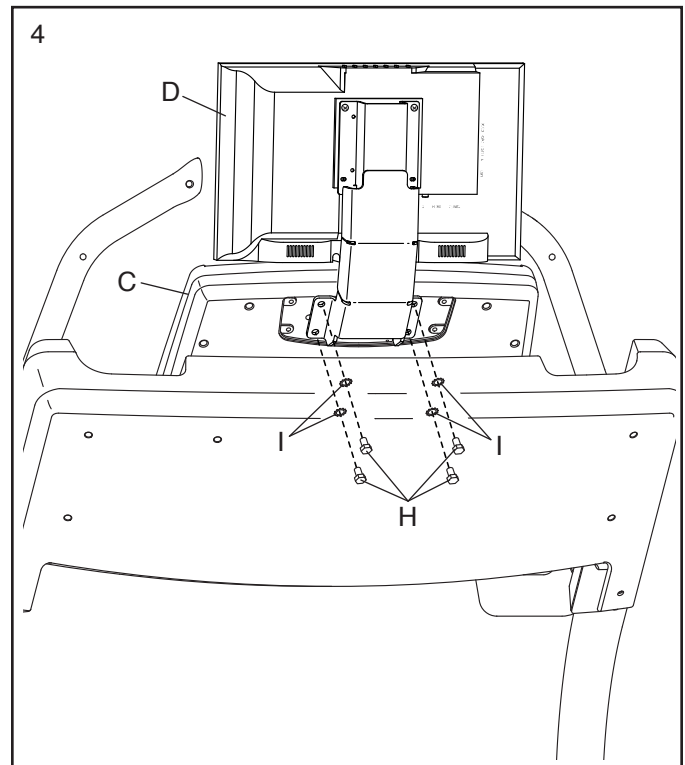

M4 x 12mm
Screw (L)-2


#8 x 1/2"
Screw (K)-4

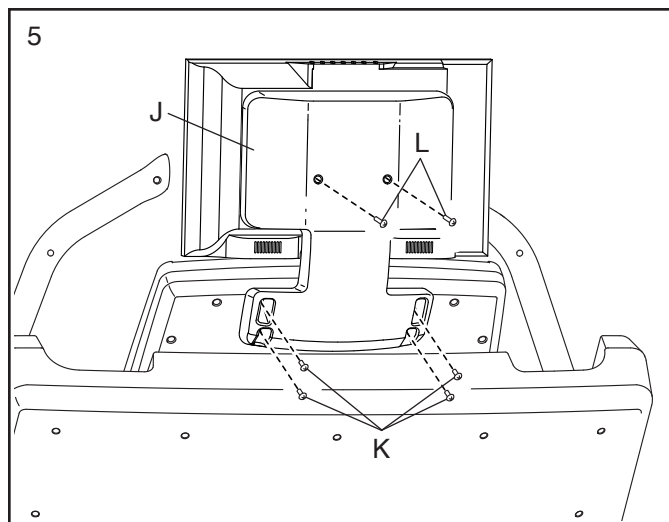
3. Tenez le Téléviseur Numérique (D) près de la Console (C). Branchez les Fils (E) issus du Téléviseur dans les réceptacles correspondants au dos de la Console.



4. Attachez le Téléviseur Numérique (D) à la Console (C) à l'aide de quatre Vis de 5/16" x 1" (H) et quatre Rondelles Étoilées de 5/16" (I). **Veillez à ne coincer aucun des fils.**



5. Attachez le Dos de la Console du Téléviseur (J) à l'aide de quatre Vis #8 x 1/2" (K) et deux Vis M4 x 12mm (L) aux endroits illustrés. **Engagez toutes les six Vis avant de les serrer. Ne serrez pas les Vis à l'excès.**



6. **Assurez-vous que toutes les pièces sont bien serrées avant d'utiliser le téléviseur numérique.** Si une pellicule en plastique recouvre le téléviseur numérique, retirez-la. Remarque : il pourrait y avoir des pièces de visserie excédentaires.

COMMENT BRANCHER VOTRE APPAREIL DE CONDITIONNEMENT PHYSIQUE

BRANCHER LE CORDON D'ALIMENTATION

Avant d'utiliser votre appareil de conditionnement physique avec le téléviseur numérique, veillez à ce que le cordon d'alimentation soit correctement branché selon les directives du manuel de l'appareil de conditionnement physique.

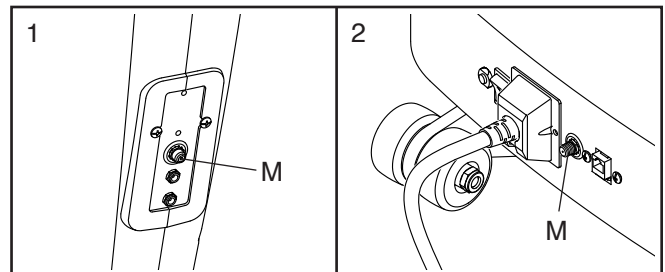
COMMENT BRANCHER UN CÂBLE COAXIAL À L'APPAREIL DE CONDITIONNEMENT PHYSIQUE

Un câble coaxial doit être branché sur l'appareil de conditionnement physique pour la réception des stations de télévision de câblodistribution ou généralistes hertziennes.

Si votre appareil de conditionnement physique est un elliptique ou un vélo d'exercice, référez-vous au schéma 1. Si votre appareil de conditionnement physique est un tapis de course, référez-vous au schéma 2.

Localisez la borne de câble coaxial (M) du cadre de l'appareil de conditionnement physique. Branchez le câble coaxial sur la borne de câble coaxial.

Acheminez le câble coaxial de sorte qu'il ne puisse pas être coincé ni écrasé par l'appareil de conditionnement physique.



Un récepteur satellitaire, magnétoscope ou lecteur DVD peut également être raccordé à l'appareil de conditionnement physique. Raccordez un câble coaxial entre la sortie coaxiale de votre appareil (habituellement indiquée par TV OUT ou RF OUT) et la borne de câble coaxial (M) du cadre de l'appareil de conditionnement physique.

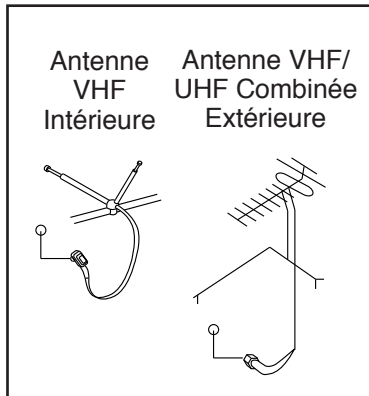
Remarque : il pourrait être possible de brancher directement des appareils audio/vidéo sur le téléviseur numérique optionnel ; le téléviseur numérique comporte plusieurs réceptacles d'entrée.

COMMENT BRANCHER LE TÉLÉVISEUR NUMÉRIQUE

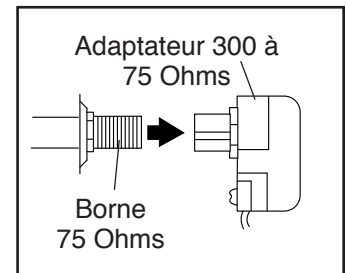
Avant de faire fonctionner le téléviseur numérique, vous devez relier une antenne ou un câble coaxial 75 ohms à la borne de câble coaxial 75 ohms, un câble AV aux réceptacles d'entrée audio/vidéo ou un câble HDMI au réceptacle d'entrée HDMI. Remarque : utilisez un câble coaxial pour le branchement d'une source externe, telle qu'un boîtier décodeur, un récepteur satellitaire, un magnétoscope ou une câblodistribution analogique. Câble coaxial, antenne, adaptateur, câble AV ou câble HDMI ne sont pas inclus.

COMMENT RACCORDER UNE ANTENNE

Installez une antenne intérieure VHF ou une antenne extérieure VHF/UHF combinée à l'endroit voulu. Remarque : les antennes extérieures sont soumises à des intempéries qui peuvent diminuer la qualité du signal. Inspectez votre antenne extérieure et les fils d'entrée avant de raccorder l'antenne.



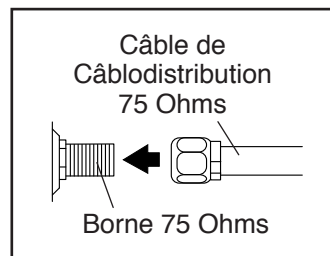
2. Enfoncez l'adaptateur 300 ohms à 75 ohms sur la borne 75 ohms du cadre de l'appareil de conditionnement physique près du cordon d'alimentation.



Remarque : en raison d'une exigence de la FCC, les signaux analogiques ne sont plus diffusés sur les ondes aux États-Unis depuis le 12 juin 2009. Si vous souhaitez recevoir des signaux télé par l'entremise d'une antenne, vous devez posséder une antenne pouvant capter les signaux numériques. La télévision par câblodistribution demeure inchangée.

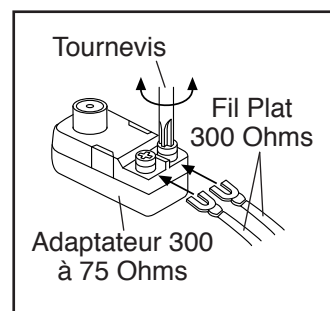
Câble Coaxial 75 Ohms

1. Raccordez le câble coaxial 75 ohms de l'antenne à la borne 75 ohms du cadre de l'appareil de conditionnement physique près du bloc d'alimentation.



Fil Plat 300 Ohms

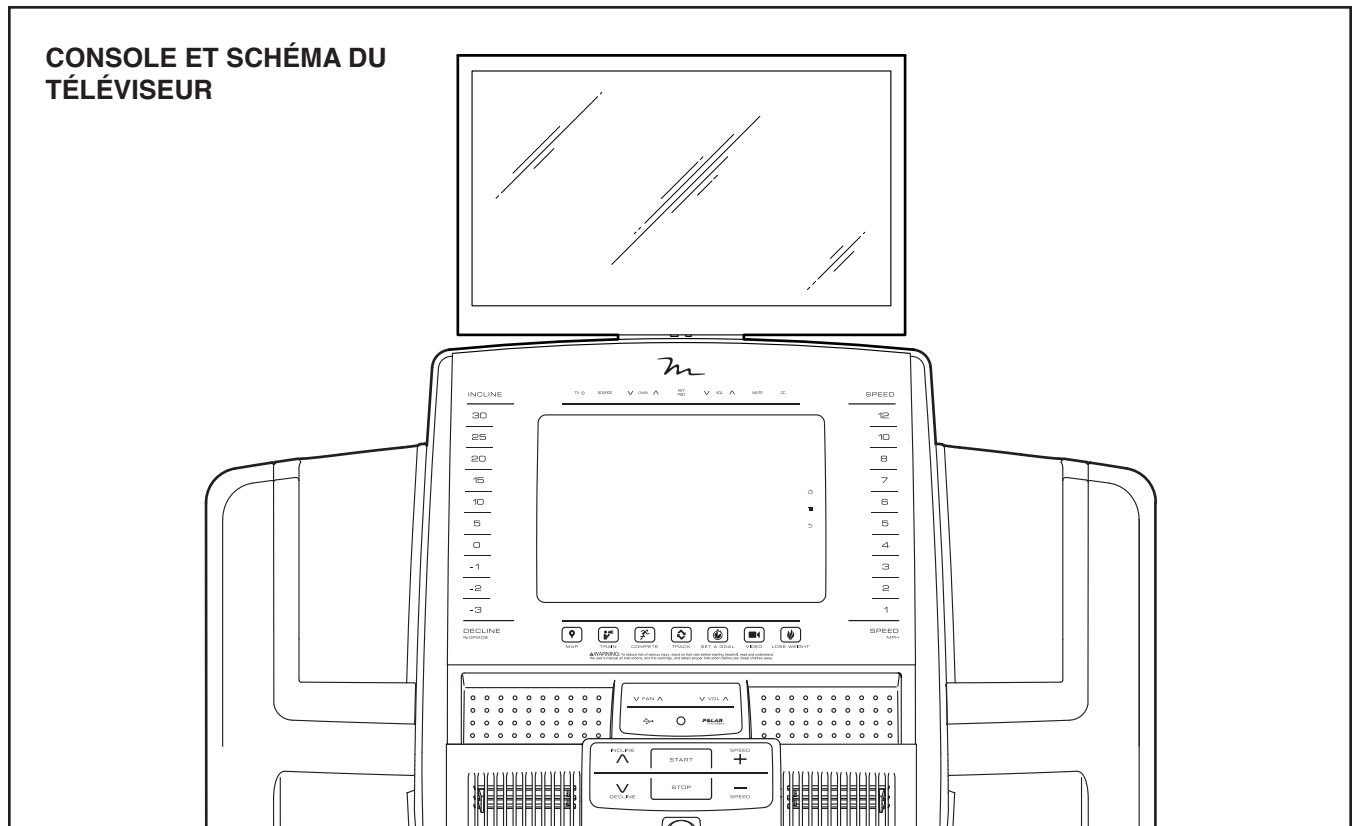
1. Raccordez le fil plat 300 ohms de l'antenne à un adaptateur 300 ohms à 75 ohms.



COMMENT BRANCHER UNE SOURCE EXTERNE À L'AIDE D'UN CÂBLE COAXIAL

1. Branchez l'une des extrémités d'un câble coaxial 75 ohms dans le réceptacle de sortie de votre source externe.
2. Branchez le cordon d'alimentation de votre source externe. Référez-vous au manuel de l'utilisateur de votre source externe pour obtenir des directives quant à la mise à la terre appropriée.
3. Raccordez le câble coaxial 75 ohms à la borne 75 ohms du cadre de l'appareil de conditionnement physique près du cordon d'alimentation. Référez-vous au schéma à gauche.

COMMENT UTILISER LE TÉLÉVISEUR NUMÉRIQUE



CARACTÉRISTIQUES DU TÉLÉVISEUR NUMÉRIQUE

Le Téléviseur Numérique HD FREEVISION vous permet de visionner vos émissions de télé ou films préférés pendant vos exercices de mise en forme. La commande du téléviseur s'effectue au moyen de la console de votre appareil de conditionnement physique. Pour en savoir plus sur les caractéristiques de la console, référez-vous au manuel de l'utilisateur accompagnant votre appareil de conditionnement physique.

Remarque : les touches au haut de la console sont destinées à l'utilisation avec le téléviseur ou un téléviseur à distance.

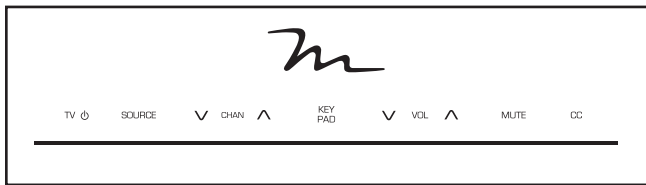
Pour en savoir plus sur le fonctionnement du téléviseur numérique, référez-vous à la page 10. Pour utiliser le mode de divertissement, référez-vous à la page 11. Pour changer les réglages du téléviseur numérique, référez-vous à la page 12.

Si une pellicule en plastique recouvre l'écran du téléviseur numérique, retirez-la.

IMPORTANT : avant de pouvoir sélectionner des chaînes au téléviseur numérique, vous devez effectuer un Auto Scan (autobalayage) (voir l'étape 5 à la page 13).

COMMENT FAIRE FONCTIONNER LE TÉLÉVISEUR NUMÉRIQUE

La commande du téléviseur numérique peut s'effectuer à l'aide des touches de la console de votre appareil de conditionnement physique.



1. Allumez le téléviseur numérique.

Pour allumer le téléviseur numérique, touchez le bouton de mise en marche du téléviseur, qui est situé à l'extrême gauche des boutons de commande.

2. Sélectionnez une source d'entrée audio.

Pour sélectionner une source audio, touchez le bouton Source. Puis, choisissez une source audio depuis la liste. Sélectionnez Wall of TV's (mur de téléviseurs) pour l'entrée d'un téléviseur distant branché sur votre appareil de conditionnement physique, Personal TV (téléviseur personnel) pour l'entrée du téléviseur numérique, iPod pour un iPod branché sur la console de votre appareil de conditionnement physique ou FM Radio (radio FM) pour un récepteur radio.

3. Sélectionnez la chaîne voulue.

Remarque : le téléviseur numérique peut détecter et mémoriser toutes les chaînes de câblodistribution valides dans votre région (voir l'étape 6 à la page 13). Les touches d'augmentation et de diminution Chan ne sélectionnent que les chaînes mémorisées. Si un récepteur de télévision satellitaire, magnétoscope ou lecteur DVD est branché, la chaîne doit être changée sur le récepteur de télévision satellitaire, magnétoscope ou lecteur DVD.

Pour sélectionner la chaîne de câblodistribution voulue, touchez les boutons d'augmentation et de diminution Chan ou le bouton du pavé de touches. Remarque : si vous touchez le bouton Key Pad (pavé de touches), un pavé de touches à dix chiffres s'affichera à l'écran de votre console. Touchez les chiffres pour accéder aux chaînes de câblodistribution voulues.

Lorsque les boutons sont touchés, un graphique s'affiche pour indiquer la chaîne sélectionnée.

4. Réglez l'intensité sonore selon le besoin.

Touchez les boutons d'augmentation ou de diminution Vol pour régler l'intensité sonore. Lorsque les boutons sont touchés, un graphique s'affiche à l'écran pour indiquer le réglage de l'intensité sonore sélectionné.

5. Coupez le son du téléviseur selon le besoin.

Touchez le bouton Mute (sourdine) pour couper la sortie audio du téléviseur numérique. Touchez de nouveau le bouton ou réglez l'intensité sonore pour rétablir la sortie audio du téléviseur numérique.

6. Accédez au sous-titrage.

Si l'émission télé ou le film visionné comporte un sous-titrage, cette fonction peut être utilisée pour afficher un texte en complément à la sortie audio. Pour afficher les sous-titres à l'écran du téléviseur numérique, touchez à répétition le bouton CC (voir l'étape 4d à la page 13 pour changer les réglages de sous-titrage).

7. Lorsque vous cessez d'utiliser le téléviseur numérique, éteignez l'appareil.

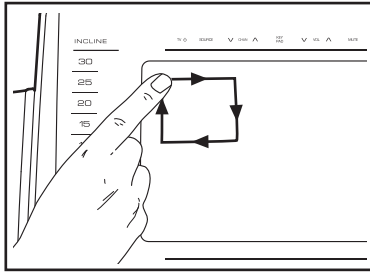
Pour éteindre le téléviseur numérique, touchez le bouton d'alimentation de l'appareil.

COMMENT UTILISER LE MODE DE DIVERTISSEMENT

La console de votre appareil de conditionnement physique comporte un mode de divertissement qui permet de brancher la console sur d'autres téléviseurs distants dans un centre de conditionnement physique, de personnaliser les réglages du téléviseur numérique et d'accéder à une télécommande à l'écran.

1. Accédez au menu principal de la console de votre appareil de conditionnement physique.

Introduisez la clé dans la console (voir COMMENT METTRE EN MARCHE L'APPAREIL dans les directives se rapportant à la



console du manuel de votre appareil de conditionnement physique). Sélectionnez ensuite le menu principal (voir votre manuel de l'utilisateur). Puis, tracez sur l'écran de la console un carré dans le sens horaire pour accéder aux réglages du menu principal (voir le schéma ci-dessus).

2. Sélectionnez le mode de divertissement.

Dans le menu principal des réglages, touchez le bouton Entertainment (divertissement) pour sélectionner le mode de divertissement.

3. Réglez le récepteur du mur d'écrans.

Touchez le bouton Wall of Screens (mur d'écrans) pour afficher les options de configuration de la console en vue du fonctionnement avec un téléviseur distant.

Touchez le bouton Default Settings (réglages par défaut) pour sélectionner une intensité sonore par défaut.

Touchez le bouton Custom Settings (réglages personnalisés) pour sélectionner des chaînes personnalisées. Sélectionnez votre type d'émetteur depuis la liste déroulante. Ensuite, sélectionnez une chaîne. Touchez le bouton Add (ajouter) pour créer plusieurs réglages d'émetteur et/ou de chaîne.

Touchez la case à cocher Enable (activer) pour mettre les réglages Wall of Screens en fonction ou hors fonction.

4. Sélectionnez les réglages du téléviseur numérique.

Dans le menu principal du mode de divertissement, touchez le bouton Personal Settings (réglages personnels) pour personnaliser les réglages de votre téléviseur numérique personnel.

Touchez le bouton Default Settings pour entrer la chaîne par défaut ou l'intensité sonore par défaut.

Entrez la chaîne par défaut en touchant le numéro de la chaîne voulue sur le pavé de touches. Entrez l'intensité sonore par défaut à l'aide des boutons d'augmentation ou de diminution.

Touchez le bouton Custom Settings pour sélectionner le type de votre téléviseur (Freemotion TV) ou pour accéder à la télécommande à l'écran. **IMPORTANT** : vous devez utiliser la télécommande à l'écran pour changer les réglages du téléviseur numérique (voir la page 12).

5. Quittez le mode de divertissement.

Pour quitter le mode de divertissement, touchez le bouton de retour à l'écran.

RÉGLAGES DE CONNEXION DU TÉLÉVISEUR

Remarque : le téléviseur numérique a été préconfiguré de manière à fonctionner selon les formats de diffusion ATSC, QAM, NTSC ou PAL SECAM. La compatibilité pourrait différer d'un pays à l'autre.

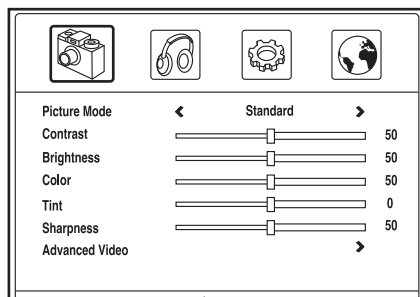
COMMENT CHANGER LES RÉGLAGES DU TÉLÉVISEUR NUMÉRIQUE

Le téléviseur numérique comporte un menu qui permet de changer et personnaliser les réglages de l'appareil. **IMPORTANT : vous devez utiliser la télécommande à l'écran (voir COMMENT UTILISER LE MODE DE DIVERTISSEMENT à la page 11).**

Touchez le bouton Menu de la télécommande à l'écran pour accéder au menu principal, y revenir ou le quitter. Utilisez les boutons fléchés CH et Vol pour naviguer vers la droite, la gauche, le haut ou le bas dans un menu. Touchez le bouton OK pour effectuer une sélection.

1. Touchez le bouton Menu pour accéder au menu principal.

Pour sélectionner l'une des icônes du menu, touchez les boutons fléchés Vol jusqu'à afficher l'icône vou-



lue. Sélectionnez l'icône de caméra pour changer les réglages d'image. Sélectionnez l'icône de casque d'écoute pour changer les réglages audio. Sélectionnez l'icône d'engrenage pour changer les réglages de télé numérique. Sélectionnez l'icône de globe pour changer les réglages de chaîne. Pour revenir au menu principal, touchez le bouton Menu.

2. Changez les réglages d'image.

L'icône de caméra permet de changer les réglages Picture Mode (mode d'affichage), Contrast (contraste), Brightness (luminosité), Color (couleur), Tint (nuance), Sharpness (netteté) et Color Mode (mode couleur) de l'affichage du téléviseur numérique. Utilisez les touches fléchées pour naviguer parmi les divers réglages et personnaliser les réglages d'image.

Vous pouvez également changer les réglages d'image avancés dans le sous-menu Advanced Video (vidéo avancée).

3. Changez les réglages audio.

L'icône de casque d'écoute permet de changer les réglages Sound Mode (mode sonore), Bass (basses), Treble (aigües), Balance, Surround (ambiphonie), AVC, Digital Output (sortie numérique) et Audio Language (langue audio) de la sortie

audio du téléviseur numérique. Utilisez les touches fléchées pour naviguer parmi les divers réglages et personnaliser les réglages audio.

4. Changez les réglages du téléviseur numérique.

L'icône d'engrenage permet de changer les réglages Parental Controls (contrôles parentaux), Time (heure), Closed Caption (sous-titrage) et Menu Settings (réglages de menu), et de rétablir les réglages par défaut d'origine du téléviseur numérique.

- Le sous-menu Parental Controls permet bloquer ou permettre divers réglages du téléviseur numérique. Remarque : ce menu n'est accessible que si la source d'entrée sélectionnée est TV.

Entrez d'abord le mot de passe, qui est un NIP à quatre chiffres. Remarque : le mot de passe par défaut est 0000. Une fois le mot de passe entré, il est possible d'accéder au sous-menu Parental Controls.

Sélectionnez Change Password (changer le mot de passe) pour changer le mot de passe du menu Lock (verrouillage). Entrez deux fois le nouveau mot de passe le cas échéant. Le nouveau mot de passe devra dorénavant être entré pour accéder au menu Lock. **IMPORTANT :** veillez à conserver le mot de passe. Si vous oubliez le mot de passe, vous ne pourrez plus accéder aux émissions ou menus verrouillés. Pour réinitialiser le mot de passe ou rétablir les réglages par défaut, référez-vous à l'étape 4e page 13.

Sélectionnez System Lock (verrouillage système) et mettez-le en fonction pour changer les réglages de verrouillage parental.

Sélectionnez US ou Canada pour déterminer quels classements d'émission et de film sont bloqués et permis. Remarque : l'icône de verrou indiquera si un classement a ou non été bloqué ou permis. Vous devrez entrer le mot de passe pour visionner les émissions bloquées.

- Le sous-menu Time permet de changer les réglages Sleep Timer (minuterie de mise en veille), Time Zone (fuseau horaire) et Daylight Saving Time (heure avancée). Changez le réglage Sleep Timer pour temporiser la mise hors fonction automatique du téléviseur. Adaptez le réglage Time Zone à l'heure locale.
- Dans le sous-menu Menu Settings, réglez le degré de Transparence (transparency) du menu ou sélectionnez Menu Language (langue de menu) pour changer la langue utilisée dans les

menus.

- d. Pour accéder au menu de sous-titrage, surlignez Closed Caption et touchez le bouton OK. Dans le sous-menu de sous-titrage, activez ou désactivez CC Mode (mode sous-titrage), changez le réglage Basic Selection (sélection de base) et/ou Advanced Selection (sélection avancée), et accédez au sous-menu Option. Dans le sous-menu Option, vous pouvez régler l'apparence du texte de sous-titrage.
- e. Pour rétablir les réglages par défaut d'origine du téléviseur, surlignez Restore Default (rétablir par défaut) et touchez le bouton OK. **IMPORTANT** : vos chaînes favorites, signets et réglages personnels seront tous effacés.

5. Exécutez le processus Auto Scan (autobalayage) pour faire défiler les chaînes disponibles.

- a. Touchez le bouton du menu du téléviseur pour accéder au menu principal.
- b. Touchez le bouton CH+ pour accéder au menu des chaînes.
- c. Touchez le bouton VOL+ pour faire défiler les divers réglages de chaînes.
- d. Touchez à répétition VOL+ jusqu'à régler l'option Air/Cable (ondes hertziennes/câblodistribution) à Cable (câblodistribution).
- e. Touchez CH- pour surligner Auto Scan, puis touchez VOL+ pour enregistrer la sélection.
- e. Touchez CH- pour surligner Start to Scan (commencer le balayage), puis touchez VOL+ pour commencer l'autobalayage.

Le téléviseur numérique commencera à balayer les chaînes localement disponibles. Lorsqu'aucun signal n'est capté sur une chaîne, la chaîne est sautée. Lorsqu'un signal est capté, la chaîne est mise en mémoire et la chaîne suivante est sélectionnée. Ce processus continue jusqu'à l'atteinte du numéro de chaîne le plus élevé. Le téléviseur renumérottera les chaînes selon l'ordre dans lequel elles auront été repérées. Remarque : le processus d'autobalayage dure quelques minutes. **Ne fermez pas l'appareil pendant que le téléviseur effectue le balayage des chaînes.** Remarque : si une chaîne de télévision disparaît, lancez de nouveau le balayage des chaînes.

6. Changez les réglages de chaînes.

Le menu de l'icône de globe permet de sélectionner l'entrée d'antenne ou de câblodistribution, d'enregistrer des chaînes dans la mémoire du téléviseur numérique et de sélectionner les réglages de chaînes. Remarque : ce menu n'est accessible que si la source d'entrée sélectionnée est TV.

Sélectionnez Favorite (favories) pour afficher une liste des chaînes mémorisées par le téléviseur. Surlignez une chaîne depuis la liste et touchez OK pour l'ajouter à votre liste de chaînes favorites.

Sélectionnez Show/Hide (afficher/masquer) pour afficher une liste des chaînes mémorisées par le téléviseur. Surlignez une chaîne et touchez OK pour empêcher le téléviseur d'afficher cette chaîne.

Sélectionnez Channel No. (n° de chaîne) pour afficher une liste des chaînes mémorisées par le téléviseur.

Sélectionnez Channel Label (étiquette de chaîne) et touchez le bouton fléché Vol droit pour changer le nom de la chaîne qui est sélectionnée. Changez chaque lettre du nom à l'aide des boutons fléchés CH et Vol.

7. Quittez le menu.

Une fois les réglages effectués, touchez le bouton Menu.

ENTRETIEN ET DÉPANNAGE

La plupart des problèmes du téléviseur numérique peuvent être résolus en suivant les simples étapes ci-dessous. Identifiez le symptôme manifesté et suivez les étapes indiquées. Pour obtenir de l'aide supplémentaire, référez-vous à la couverture arrière du manuel.

SYMPTÔME : le téléviseur numérique ne reçoit aucun signal

- Veillez à ce qu'une source d'entrée appropriée soit sélectionnée. Référez-vous à la page 10 pour sélectionner une source d'entrée.
- Veillez à ce que le câble coaxial soit bien relié à votre appareil de conditionnement physique. Référez-vous à la page 8 pour brancher un câble coaxial sur votre appareil de conditionnement physique.
- Recherchez les signaux de câblodistribution ou d'ondes hertziennes. Référez-vous à l'étape 5 page 13 pour rechercher les signaux.
- En raison d'une exigence de la FCC, les signaux analogiques ne sont plus diffusés sur les ondes aux États-Unis depuis le 12 juin 2009. Si vous souhaitez recevoir des signaux télé par l'entremise d'une antenne, vous devez posséder une antenne pouvant capter les signaux numériques. La télévision par câblodistribution demeure inchangée.

SYMPTÔME : impossible de hausser l'intensité sonore

- Remarque : le téléviseur numérique et la console de votre appareil de conditionnement physique ne comportent aucun haut-parleur. Vous devez utiliser un casque d'écoute pour entendre la sortie audio du téléviseur ou de la console.
- Si aucun son ne s'achemine du téléviseur numérique au casque d'écoute, veillez à ce que la sortie audio du téléviseur ne soit pas mise en sourdine.

SYMPTÔME : la réception du téléviseur numérique est faible

- Veillez à ce que les réglages du téléviseur numérique soient correctement établis. Référez-vous à la section COMMENT CHANGER LES RÉGLAGES DU TÉLÉVISEUR NUMÉRIQUE page 12.
- Une bonne réception est requise afin que le téléviseur numérique fonctionne de façon appropriée. Si vous utilisez une antenne extérieure, assurez-vous que celle-ci est correctement branchée et située

en vue de la réception optimale. Référez-vous à la section COMMENT RACCORDER UNE ANTENNE page 8.

- Vérifiez les problèmes possibles ci-dessous et suivez les directives qui s'appliquent :
 - Allumage (apparition de points noirs ou bandes horizontales, ou vacillement et dérive de l'image) : cela est habituellement dû à l'interférence des systèmes d'allumage des voitures, à l'éclairage au néon, aux dérives électriques ou aux autres appareils électriques. Essayez de changer la position de votre appareil de conditionnement physique ou des autres appareils électriques pour résoudre le problème.
 - Images fantômes : elles sont provoquées par le dédoublement du parcours du signal télé : un signal direct combiné avec un autre signal réfléchi par les grands édifices, les collines ou d'autres objets. Réorientez ou repositionnez l'antenne pour améliorer la réception.
 - Écran bleu : si votre appareil de conditionnement physique se situe en périphérie de la zone de diffusion télé, là où le signal est plus faible, la qualité de l'image peut souffrir ou l'écran apparaître en bleu. Si le signal est faible, l'installation d'une antenne externe peut être nécessaire pour améliorer l'image.
 - Estompement : des parcelles d'image manquantes ou une image se déplaçant sur l'écran ou disparaissant sont des signes de faiblesse du signal. Réorientez ou repositionnez l'antenne pour améliorer la réception. Veillez à ce que les réglages de télévision soient correctement établis (voir COMMENT CHANGER LES RÉGLAGES DE TÉLÉVISION NUMÉRIQUE à la page 12). N'utilisez aucune boîte de répartition.

Remarque : si l'un de ces problèmes survient lorsqu'un câble d'un câblodistributeur est branché, il est possible que le problème soit attribuable au réseau de diffusion du câblodistributeur.

SYMPTÔME : le téléviseur numérique doit être nettoyé

- DÉBRANCHEZ LE CORDON D'ALIMENTATION.** Pour nettoyer le téléviseur numérique, essayez le boîtier et l'écran de l'appareil à l'aide d'un linge doux et d'un peu de détergent doux. N'utilisez aucun linge à lustrer, solvant, ni type d'agents propulseurs ou de détergents chimiques, tels que l'alcool ou le benzène.

REMARQUES

COMMENT CONTACTER LE SERVICE À LA CLIENTÈLE

Si vous avez des questions après avoir lu ce manuel, ou si des pièces sont endommagées ou manquantes, veuillez contacter notre Service à la Clientèle à l'adresse ou au numéro de téléphone ci-dessous. **Veillez noter le numéro du modèle, le numéro de série et le nom de l'appareil (voir la page de couverture de ce manuel) avant de contacter le Service à la Clientèle. Si vous commandez des pièces de rechange, veuillez noter le numéro de la pièce et la description de chaque pièce (voir la LISTE DES PIÈCES et le SCHÉMA DÉTAILLÉ à la fin de ce manuel).**

Dans les États-Unis et Canada

Appelez : 1-800-201-2109, Lun.–Ven. 6 a.m.–6 p.m. TM

Courriel : customercare@freemotionfitness.com

Écrivez :

FreeMotion Fitness

1500 South 1000 West

Logan, UT 84321-9813

États-Unis

Hors des États-Unis et Canada

Appelez : 001-800-527-5417 ou 001-435-786-3521

Lun.–Ven. 6 a.m.–3 p.m. TM

Courriel : intlcustomercare@freemotionfitness.com