

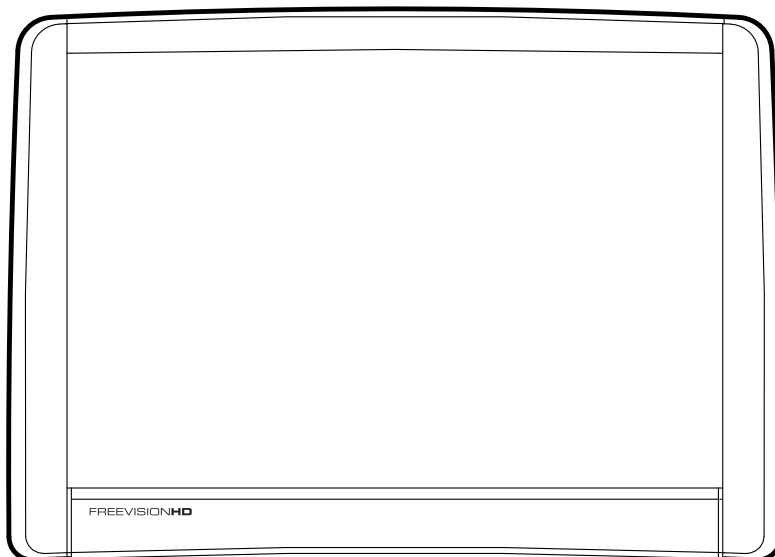
FREEVISIONHD

Modelnr. FMTV74810-INT.0

VRAGEN?

Indien u vragen hebt of onderdelen beschadigd zijn of ontbreken, raadpleeg dan **HOE CONTACT OPNEMEN MET DE KLANTENDIENST** aan de achterkant van deze handleiding.

GEBRUIKERSHANDLEIDING



OPGELET

Lees voor gebruik van dit apparaat alle instructies en voorzorgsmaatregelen in deze handleiding. Bewaar deze handleiding voor verdere raadpleging.

www.freemotionfitness.com

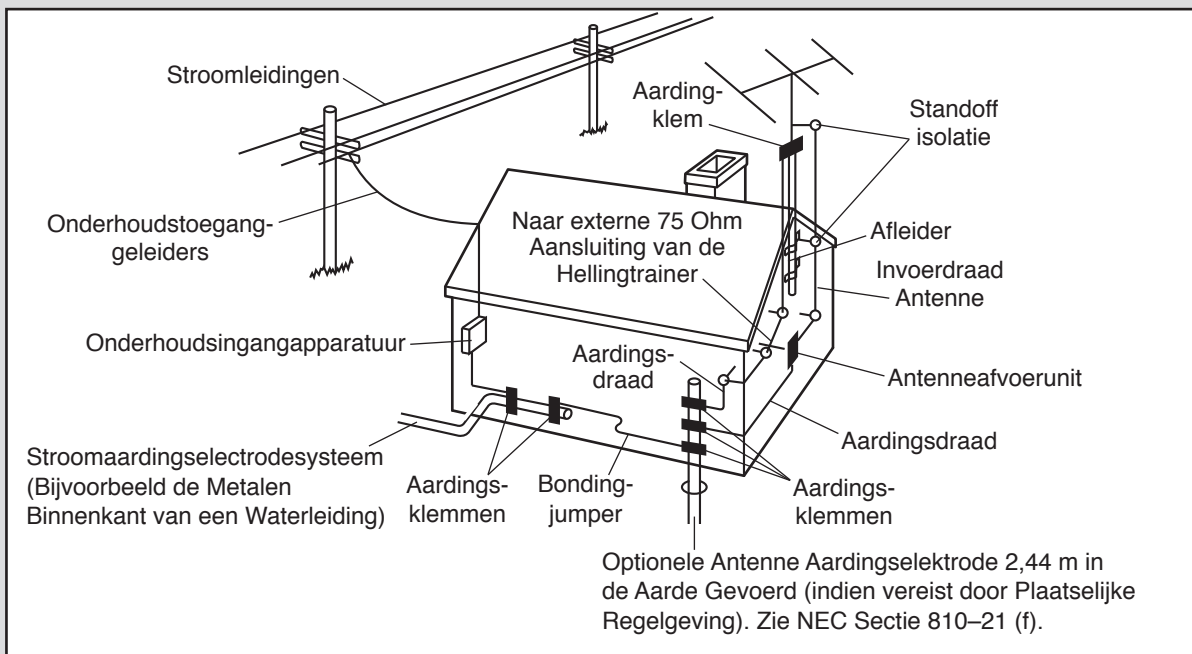
INHOUD

BELANGRIJKE VOORZORGSMATREGELEN	3
MONTAGE	4
UW FITNESSAPPARATUUR AANSLUITEN.....	6
EEN DIGITALE TV AANSLUITEN.....	7
DE DIGITALE TV GEBRUIKEN.....	8
ONDERHOUD EN OPLOSSEN VAN PROBLEMEN	14
HOE CONTACT OPNEMEN MET DE KLANTENDIENST	Laatste pagina

BELANGRIJKE VOORZORGSMAATREGELEN

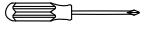
⚠ WAARSCHUWING: Om het risico op ernstig letsel te verminderen, dient u de alle belangrijke voorzorgsmaatregelen en instructies in deze handleiding te lezen voordat u de Digitale TV gaat gebruiken. FreeMotion Fitness is niet verantwoordelijk voor persoonlijk letsel of schade door het gebruik van dit product.

1. Raadpleeg uw huisarts voordat u met dit of enig ander oefenprogramma begint. Dit is vooral belangrijk voor personen boven de 35 jaar, of personen met bestaande gezondheidsproblemen.
2. Het is de verantwoordelijkheid van de eigenaar om zich ervan te vergewissen dat allen die Digitale TV gebruiken voldoende op de hoogte zijn van alle voorzorgsmaatregelen en waarschuwingen.
3. Gebruik de Digitale TV alleen zoals beschreven in deze handleiding en in de gebruikershandleiding van uw fitnessapparatuur.
4. Houd de Digitale TV binnenshuis uit de buurt van vocht en stof. Plaats de Digitale TV niet in een garage of overdekte patio of vlakbij water.
5. Houd kinderen onder de 12 jaar en huisdieren te allen tijde uit de buurt van Digitale TV.
6. Zorg ervoor dat u nooit een voorwerp steekt of laat vallen in een opening.
7. Om het risico op een elektrische schok te verminderen, dient de kap aan de achterkant van de Digitale TV niet te verwijderen. Er bevinden zich geen nuttige onderdelen aan de binnenkant. Raadpleeg een bevoegd technicus.
8. Vraag de onderhoudstechnicus, na het voltooiën van onderhoud of reparaties aan de Digitale TV, om een veiligheidscontrole uit te voeren om te bevestigen dat het apparaat in de juiste uitvoeringscondities is.
9. Aandacht voor de kabeltelevisie installateur: Een reminder voor de kabeltelevisie installateur om op te letten op de plaatselijke voorzieningen voor goede aarding en, meer bepaald, dat de geaarde kabel aan aarde geleid wordt door deze op het gebouw aan te sluiten, zo dicht als praktisch mogelijk bij het punt van binnenkomst van de kabel.

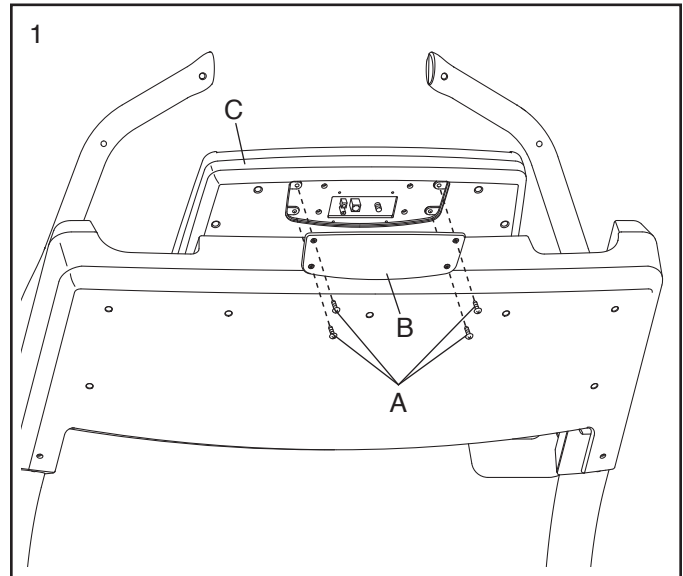


BEWAAR DEZE INSTRUCTIES

MONTAGE

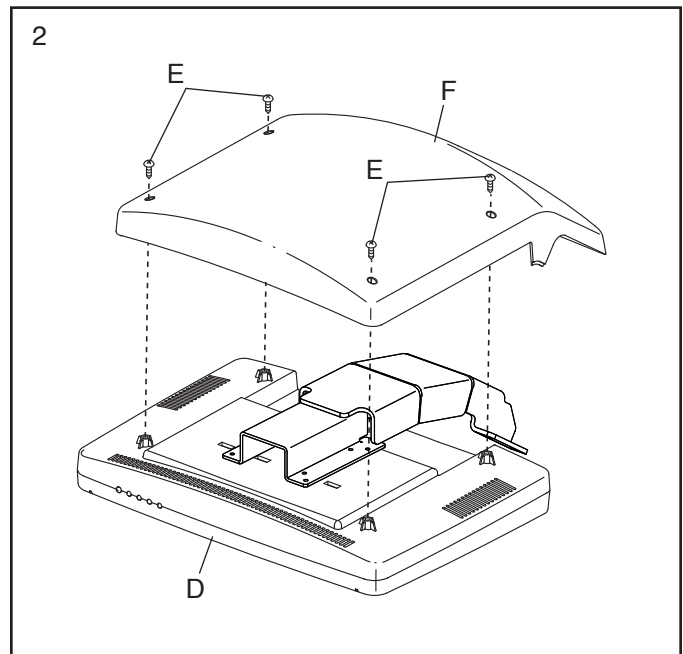
- De montage moet door twee mensen gebeuren.
- Plaats alle onderdelen op een open plek en verwijder het verpakkingsmateriaal. Gooi het verpakkingsmateriaal niet weg tot u volledig klaar bent met de montage.
- Voor montage heeft u het volgende gereedschap:
een Philips schroevendraaier 
- Om schade aan de onderdelen te vermijden, dient u nooit elektrisch gereedschap te gebruiken.

1. Verwijder de vier Schroeven (A) van de Achterkap van het Bedieningspaneel (B), en verwijder de Achterkap van het Bedieningspaneel van de Achterkant van het Bedieningspaneel (C).

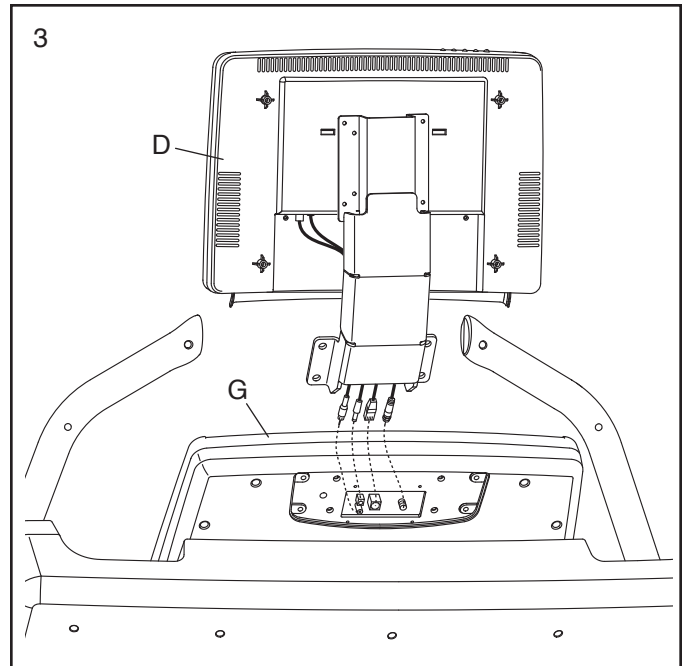


2. Plaats de Digitale TV (D) omlaag gericht op een zachte ondergrond om krassen op de TV te voorkomen.

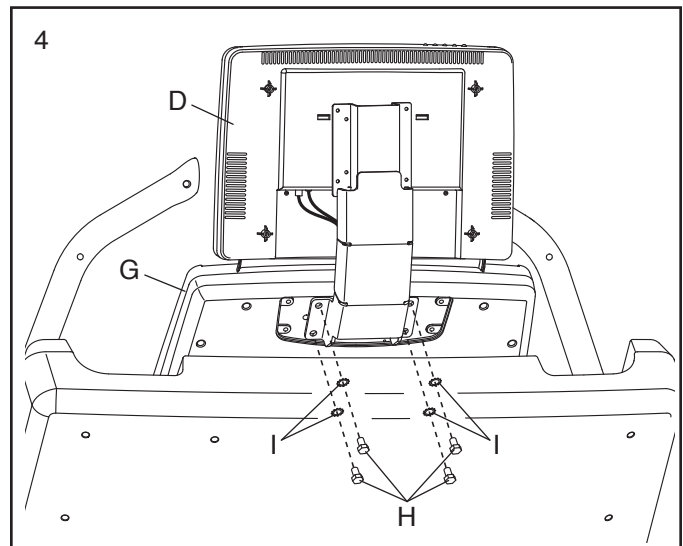
Verwijder de vier aangegeven Schroeven (E) uit de Achterkant van het Bedieningspaneel van de TV (F). **De Schroeven worden opnieuw in stap 5 gebruikt.** Verwijder de Achterkant van het Bedieningspaneel van de TV.



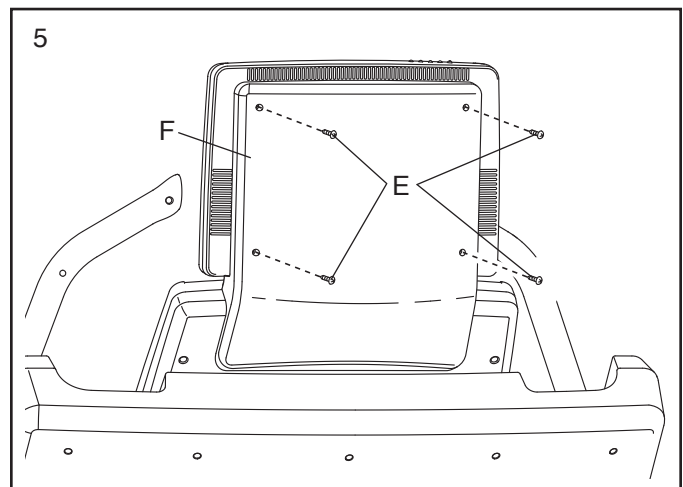
3. Houd de Digitale TV (D) vlakbij het Bedieningspaneel (G). Sluit de bedrading aan van de Digitale TV op de bijbehorende aansluitingen aan de achterkant van het Bedieningspaneel.



4. Bevestig de 17" Digitale TV (D) op het Bedieningspaneel (G) met vier 5/16" x 1" Schroeven (H) en vier 5/16" Sterringen (I). **Zorg ervoor dat de draden niet bekneld raken.**



5. Bevestig de Achterkant van het Bedieningspaneel van de TV (F) met de vier Schroeven (E) die u heeft verwijderd in stap 2. **Draai de schroeven niet te vast aan.**



6. **Zorg ervoor dat alle onderdelen goed vast zitten voordat u de digitale TV gaat gebruiken.** Indien de TV wordt afgedekt met een vel plastic, verwijder dan het plastic. Let op: er kan extra hardware zijn meegeleverd.

UW FITNESSAPPARATUUR AANSLUITEN

HET STROOMSNOER AANSLUITEN

Voordat u uw fitnessapparatuur gebruikt met de Digitale TV, dient u erop te letten dat het stroomsnoer op de juiste wijze is aangesloten zoals beschreven in de gebruikershandleiding van uw fitnessapparatuur.

EEN CATV-KABEL AANSLUITEN

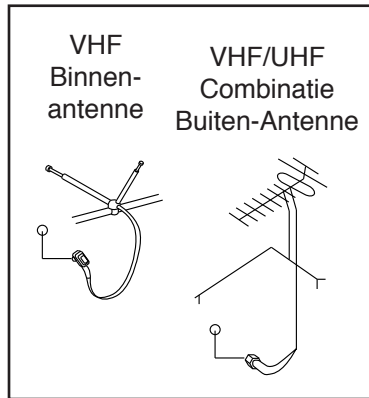
Er dient een CATV-kabel te worden aangesloten op uw fitnessapparatuur voordat u TV-stations kunt bekijken. Zoek de kabelaansluiting op uw fitnessapparatuur en sluit een CATV-kabel aan op de kabelaansluiting.

EEN DIGITALE TV AANSLUITEN

Voordat u de Digitale TV kunt bedienen, moet u een antenne of een 75 ohm CATV-kabel aansluiten op de 75 ohm-aansluiting. Let op: Gebruik een CATV kabel om een externe bron zoals een kabeldoos, satelliet TV doos, video, of analoge kabel aan te sluiten. Geen CATV kabel, antenne, of adapter is meegeleverd.

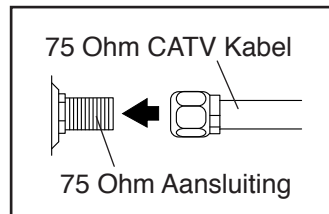
HOE EEN ANTENNE AAN TE SLUITEN

Plaats een VHF binnen-antenne of een VHF/UHF buitenantenne op de gewenste plek. Let op: Buitenantennes worden beïnvloed door het weer en kunnen een slechter signaal hebben. Bekijk de buitenantenne en de antenne-aansluiting voordat u de antenne aansluit.



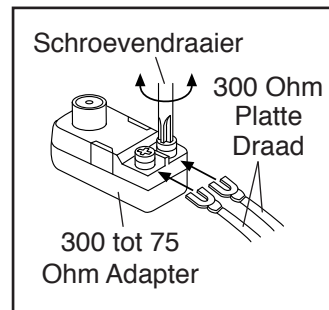
75 Ohm CATV Kabel

1. Sluit de 75 ohm CATV kabel van de antenne aan op de 75 ohm klemspanning bij het snoer op het onderstel van de fitnessapparatuur.

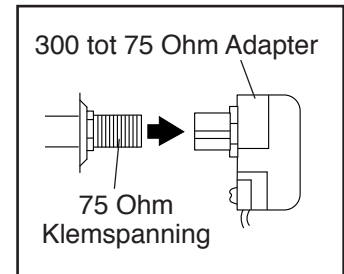


300 Ohm Platte Draad

1. Sluit de 300 Ohm platte draad van de antenne aan op een 300 Ohm tot 75 Ohm adapter.



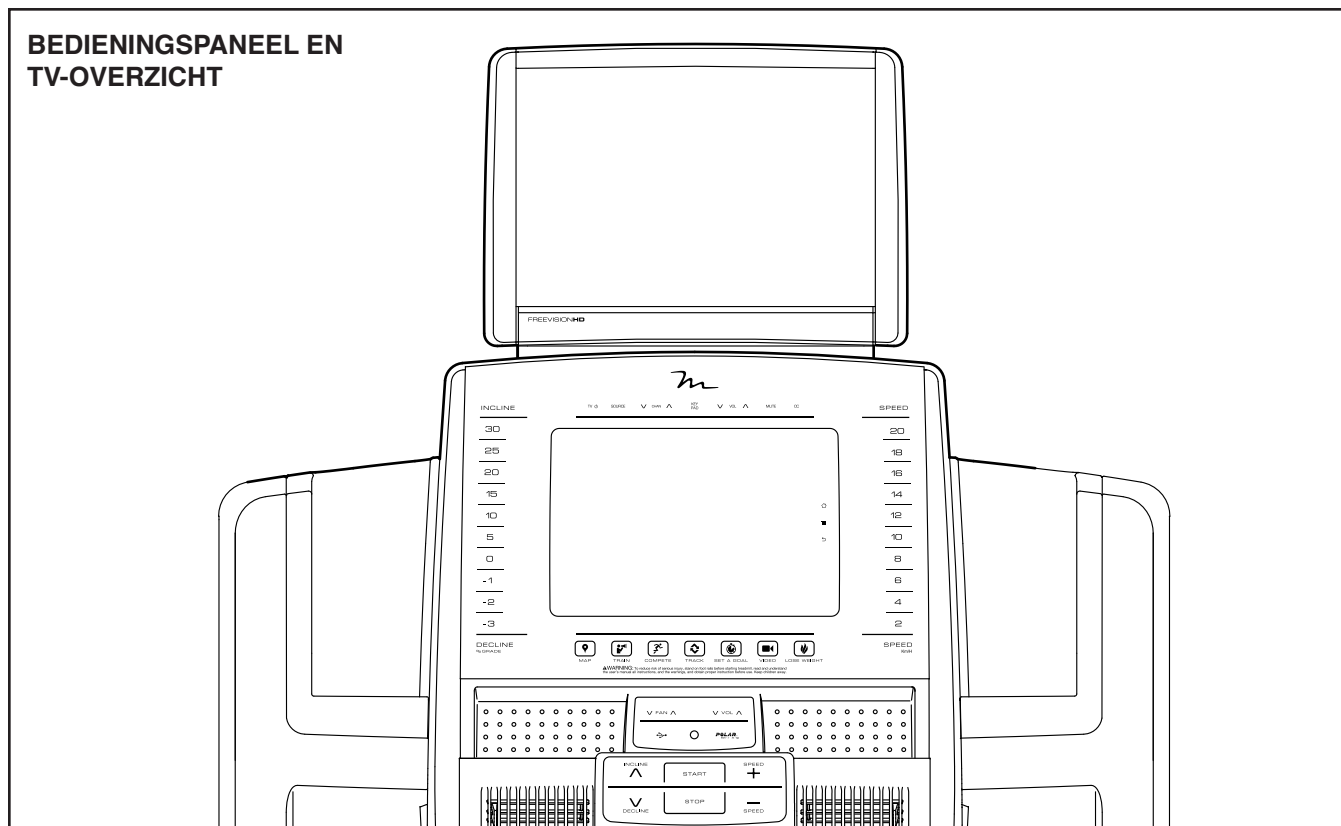
2. Druk de 300 ohm to 75 ohm adapter op de 75 ohm klemspanning bij het snoer op het onderstel van de fitnessapparatuur.



EEN EXTERNE BRON AANSLUITEN VIA EEN CATV-KABEL

1. Sluit een uiteinde van een 75 ohm CATV kabel aan op de 75 ohm CATV output plug van uw externe bron.
2. Steek het snoer in uw externe bron. Raadpleeg de handleiding van uw externe bron voor aardleiding instructies.
3. Sluit 75 ohm CATV kabel aan op de 75 ohm klemspanning bij het snoer op het onderstel van de fitnessapparatuur. Bekijk de tekening links.

DE DIGITALE TV GEBRUIKEN



FUNCTIES VAN DE DIGITALE TV

Met de FREEVISION HD 17" Digitale TV kunt u uw favoriete TV-programma's of films bekijken terwijl u in vorm komt. De Digitale TV werkt via het bedieningspaneel van uw fitnessapparatuur. Om meer te leren over de functies van het bedieningspaneel kunt u de gebruikershandleiding gebruiken die bij uw fitnessapparatuur is geleverd. **Let op: De toetsen aan de bovenkant van het bedieningspaneel functioneren alleen met de digitale tv of een externe tv.**

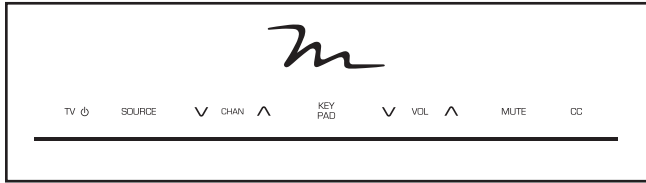
Voor meer informatie over het bedienen van de Digitale TV, zie pagina 9. Voor het gebruik van de amusementsmodus zie pagina 10. Zie pagina 11 voor het gebruik van de afstandsbediening. Zie pagina 12 voor het afstellen van de televisie-instellingen.

Als er een stuk plastic op het bedieningspaneel ligt, verwijder dan het plastic.

Let op: Voordat u van zender wisselt op de 17" Digitale TV, dient u een Auto Scan uit te voeren (zie stap 5 van DE TV-INSTELLINGEN AFSTELLEN op pagina 13).

DE DIGITALE TV BEDIENEN

De FREEVISION HD 17" Digitale TV kan worden bediend met de regeltoetsen op het bedieningspaneel van uw fitnessapparatuur of via de afstandsbediening (zie DE AFSTANDBEDIENING GEBRUIKEN op pagina 11).



1. Zet de Digitale TV aan.

Druk op de TV-power toets die uiterst links van de regeltoetsen staat om de Digitale TV aan te zetten.

2. Selecteer een andere audioweergavebron.

Voor het selecteren van een andere audiobron, dient u op de Brontoets [SOURCE] te drukken. Kies dan een audiobron uit de lijst. Selecteer TV-wand voor input van een externe TV aangesloten op uw fitnessapparatuur, Persoonlijke TV voor Digitale TV-ingang, iPod als een iPod is aangesloten op het bedieningspaneel van uw fitnessapparatuur, of FM-radio voor een radiotuner.

3. Selecteer het gewenste kanaal.

Let op: De Digitale TV kan verschillende kabelkanalen in uw regio herkennen en opslaan in het geheugen (zie stap 5 van DE TV-INSTELLINGEN AFSTELLEN op pagina 13). De toetsen Chan [CHAN] verhogen of verlagen selecteren alleen kanalen die in uw geheugen zijn opgeslagen. Indien een satelliet-TV box, een recorder, of een DVD-speler is aangesloten, dient u het kanaal op de satelliet-TV box, recorder of DVD-speler te wijzigen.

Om het gewenste kabelkanaal te selecteren, drukt u op de toetsen Chan verhogen of verlagen, of de Key Pad-toets [KEY PAD]. Let op: Indien u drukt op de Key Pad-toets verschijnt een tiennummerig toetsenbord op het tiptoetsscherm van uw bedieningspaneel. Tik de nummers van het gewenste kabelkanaal in.

Als de toetsen worden ingedrukt verschijnt er op het scherm een afbeelding om aan te geven welk kanaal is geselecteerd.

4. Stel het volume zo nodig af.

Druk op de toetsen Vol [VOL] verhogen en verlagen om het volume aan te passen. Wanneer u op de toetsen heeft gedrukt, verschijnt een afbeelding op het scherm om te tonen welke volume-instelling is geselecteerd.

5. U kunt de TV desgewenst op stil zetten.

Druk op de toets Dempfen [MUTE] om het audiogeluid van de Digitale TV uit te zetten. Druk opnieuw of pas het volume aan om de 17" Digitale TV uit of stil te zetten.

6. Gebruik ondertiteling.

Indien de TV-show of de film die u kijkt ondertiteling heeft, kunt u deze functie gebruiken om tekst in plaats van audio weer te geven. Om ondertiteling te zien op de Digitale TV, drukt u herhaaldelijk op de CC-toets [CC] (zie stap 5 op pagina 12 om de ondertitelingsinstellingen af te stellen).

7. Zet de TV uit als u klaar bent met het gebruiken van de Digitale TV.

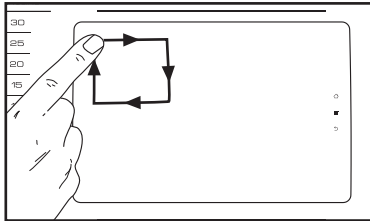
Druk op de TV power-toets om de Digitale TV uit te zetten.

DE AMUSEMENTSMODUS GEBRUIKEN

Het bedieningspaneel van uw fitnessapparatuur biedt een amusementsmodus waarmee u uw bedieningspaneel kunt aansluiten op andere TV's in een fitnessclubsetting, instellingen voor de FREEVISION HD 17" Digitale TV kunt personaliseren en toegang krijgt tot een afstandsbediening op het scherm.

1. Toegang tot het hoofdmenu van de instellingen op het bedieningspaneel van uw fitnessapparatuur.

Steek de sleutel in het bedieningspaneel (zie HET APPARAAT AANZETTEN in de bedieningspaneelinstructies in de gebruikershandleiding van uw fitnessapparaat. Selecteer vervolgens het hoofdmenu (zie de gebruikershandleiding). Tekent vervolgens een vierkant naar rechts op het scherm voor toegang tot het hoofdmenu van de instellingen (zie de bovenstaande tekening).



2. Selecteer de amusementsmodus.

In het hoofdmenu van de instellingen, drukt u lichtjes op de toets Amusement om naar de amusementsmodus te gaan.

3. De schermwandontvangst instellen.

Druk op de toets Schermenwand [WALL OF SCREENS] om opties te zien waarmee u het bedieningspaneel kunt instellen zodat u er een externe TV mee kunt bedienen.

Druk lichtjes op de toets Standaard Instellingen [DEFAULT SETTINGS] om een standaard volume te selecteren.

Druk lichtjes op de toets Aangepaste Instellingen [CUSTOM SETTINGS] om aangepaste kanalen te selecteren. Selecteer uw ontvangsttype uit de meerkeuzelijst. Kies dan een kanaal. Druk lichtjes op de toets Toevoegen [ADD] om meerdere zenders en/of kanaalinstellingen te creëren.

Tik op het vakje Inschakelen [ENABLE] om de Schermwandinstellingen aan of uit te zetten.

4. Selecteer instellingen voor de Digitale TV.

Tik in het hoofdmenu van de amusementsmodus op de toets Persoonlijke Instellingen [PERSONAL SETTINGS] om de instellingen voor uw persoonlijke Digitale TV aan te passen.

Tik op de toets Standaard Instellingen om naar het standaard kanaal of het standaard volume te gaan. Vul het standaard kanaal in door het kanaalnummer in te toetsen op het toetsenbord. Vul het standaard volume in met de toetsen verhogen en verlagen.

Tik op de toets Aangepaste Instellingen om uw TV-type te selecteren (Freemotion TV) of voor toegang tot de afstandsbediening op het scherm. Let op: Deze besturing op het scherm werkt hetzelfde als de meegeleverde afstandsbediening (zie pagina 11 voor meer informatie over het gebruik van de afstandsbediening).

5. Verlaat de amusementsmodus.

Druk op de toets Terug op het scherm om de amusementsmodus te verlaten.

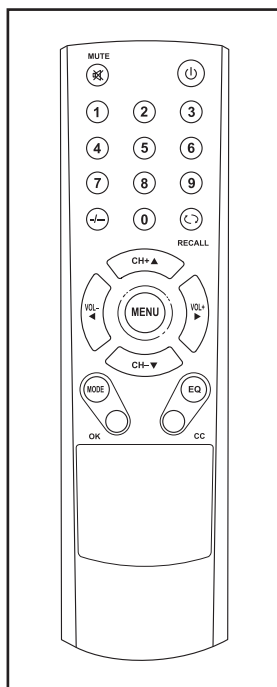
INSTELLINGEN VOOR DE TV-VERBINDING

Let op: De Digitale TV is vooraf geconfigureerd voor NTSC-geschikt of PAL-geschikt. Compatibiliteit kan verschillen van land tot land.

DE AFSTANDBEDIENING GEBRUIKEN

Het wordt ten zeerste aanbevolen dat het personeel van de fitnessclub toegang krijgt tot het gebruik van de afstandsbediening wat het instellen gemakkelijker maakt. Alle regeltoetsen voor de gebruiken bevinden zich bovenop het bedieningspaneel van fitnessapparatuur.

De eerste keer dat u de afstandsbediening gebruikt, dient u batterijen te plaatsen (zie BATTERIJEN VERVANGEN IN DE AFSTANDBEDIENING op rechts).



Ga dan op uw fitnessapparaat staan en houdt de afstandsbediening naast de televisie. Richt de afstandsbediening rechtstreeks op de televisie.

Druk op de aan/uit-knop (⏻). Na korte tijd schakelt de televisie aan of uit.

Druk op de toetsen Volume [VOL] verhogen of verlagen om het volume aan te passen.

Om het geluid aan of uit te zetten kunt u op de toets Dempen drukken.

Druk op de genummerde kanaaltoetsen en de toets met de schuine streepjes (-/+) of de kanaaltoets [CH] verhogen of verlagen om een kanaal te selecteren.

Druk op de toets Recall (Ⓢ) om het vorige kanaal te zien.

Druk op de toets Menu [MENU] om het menu te verlaten of om het hoofdmenu te zien. Zie pagina 12 en 13 voor informatie over het menu.

Druk op de pijltoetsen CH en Vol om in het menu te navigeren. Druk op de toets OK om een keuze in het menu te maken.

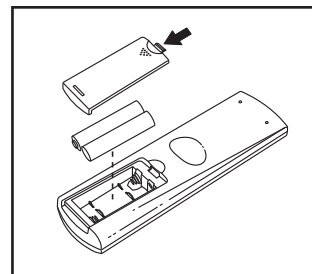
Druk op de toets EQ om de geluidsmodus te wijzigen. Zie stap 3 op pagina 12 om de audio-instellingen af te stellen.

Druk herhaaldelijk op de CC-toets om de ondertitels wel of niet weer te geven. Zie stap 5 op pagina 12 om de ondertitelingsinstellingen af te stellen.

Druk herhaaldelijk op de toets Mode [MODE] om een signaalbron te selecteren. Let erop dat de bron is ingesteld op TV.

DE BATTERIJEN VERVANGEN IN DE AFSTANDBEDIENING

Om de batterijen te vervangen moet u eerst het batterijklepje vinden op de achterkant van de afstandsbediening. Duw het klepje op de batterijklep omlaag en trek de batterijklep eruit.



Vervolgens haalt u de oude batterijen uit de afstandsbediening en plaatst u twee nieuwe AAA batterijen terug; alkalinebatterijen worden aanbevolen. Gebruik geen oude en nieuwe batterijen samen en ook geen combinaties van alkaline, standaard en oplaadbare batterijen. **Plaats de batterijen zoals wordt aangegeven in de afbeelding.** Schuif dan de batterijklep weer op de afstandsbediening.

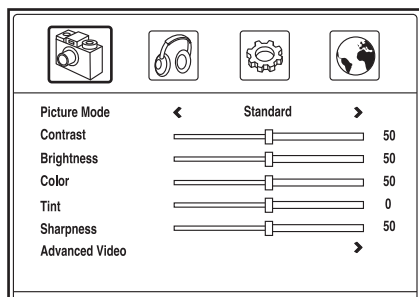
DE TV-INSTELLINGEN AFSTELLEN

De FREEVISION HD 17" Digitale TV heeft een menu waarmee u televisie-instellingen kunt aanpassen en afstellen.

Druk op de toets Menu [MENU] op de afstandsbediening of de besturing op het scherm (zie DE AMUSEMENTSMODUS GEBRUIKEN op pagina 10) voor toegang tot, terugkeren naar of afsluiten van het hoofdmenu. Gebruik de pijltoetsen CH en Vol om rechts en links of omhoog en omlaag in een menu te navigeren. Druk op de toets OK om een keuze te maken.

1. Om het hoofdmenu te zien, drukt u op de knop Menu.

Om een of meer pictogrammen in het menu te kiezen drukt u op de pijltoetsen Vol op uw afstandsbediening



tot het gewenste pictogram oplicht. Selecteer pictogram camera om de afbeeldingsinstellingen af te stellen. Selecteer pictogram hoofdtelefoon om de audio-instellingen af te stellen. Selecteer pictogram mechanisme om de basis-instellingen van de televisie af te stellen. Selecteer pictogram wereldbol om de kanaalinstellingen af te stellen. Om terug te keren naar het hoofdmenu, drukt u op de toets Menu.

2. De afbeeldingsinstellingen afstellen.

Met het menu pictogram camera kunt u de Afbeeldingenmodus, Contrast, Helderheid, Kleur, Tint, Scherppte en Kleurmodus van het televisiescherm afstellen. Gebruik de pijltoetsen om door de verschillende instellingen te navigeren en de afbeeldingsinstellingen op uw voorkeur af te stellen.

U kunt ook de geavanceerde beeldinstellingen aanpassen in het submenu Geavanceerde Video

3. De audio-instellingen afstellen.

Met het menu pictogram hoofdtelefoon kunt u de Geluidsmodus, Lage tonen, Hoge tonen, Balans, Surround, AVC, Digitale Output, en Audiotaal van de TV-audioweergave afstellen. Gebruik de pijltoetsen om door de verschillende instellingen te navigeren en de audio af te stellen op uw voorkeur.

4. De digitale instellingen voor de televisie instellen.

Met het menu pictogram mechanisme kunt u het kinderslot de Tijdsinstellingen, de instellingen voor ondertiteling en de Menu-instellingen instellen en de TV terugzetten op de fabrieksinstellingen.

- Met het submenu Kinderslot, kunt u verschillende instellingen op de 17" Digitale TV blokkeren of toestaan. Let op: U heeft alleen toegang tot dit menu als de TV is geselecteerd als signaalbron.

Vul eerst het wachtwoord, een viercijferige PIN-code in. Let op: Het standaard wachtwoord is 0000. Als het wachtwoord is ingevoerd, heeft u toegang tot het submenu Kinderslot.

Selecteer Wachtwoord Wijzigen om het wachtwoord van het menu Vergrendelen te wijzigen. Voer het nieuwe wachtwoord twee keer in zoals aangegeven. U dient nu het nieuwe wachtwoord in te voeren in het menu Vergrendelen. **BELANGRIJK: Zorg dat u het wachtwoord ergens noteert. Indien u het wachtwoord vergeet, heeft u geen toegang tot vergrendelde programma's of menu's.** Om het wachtwoord te resetten en de TV te herstellen naar de standaard instellingen, zie stap e op pagina 13.

Selecteer Systeem Vergrendelen en zet het aan om de instellingen van het kinderslot aan te passen.

Selecteer VS of Canada om te controleren welke televisie- en filmwaarderingen zijn geblokkeerd en welke zijn toegestaan. Let op: Het slotpictogram geeft aan of een waardering is geblokkeerd of toegestaan. U dient uw wachtwoord in te voeren om te zien welke programma's zijn geblokkeerd.

- b. Met het menu Tijd kunt u de Slaaptimer, de Tijdszone en Zomertijd of Wintertijd instellen. Stel de Slaaptimer in om in te stellen hoe lang de TV wacht voordat deze automatisch uitschakelt. Pas de Tijdszone aan om uw plaatselijke tijd af te stellen.
- c. In het submenu van de Menu-instellingen past u het menu Transparantieniveau in of selecteer Menutaal om de gebruikte taal in de menu's te wijzigen.
- d. Om naar het submenu ondertiteling te gaan, markeert u Ondertiteling en drukt u op de toets OK. In het submenu ondertiteling, zet u de CC-modus aan of uit, past u de Basissetie en/of de Geavanceerde Selectie aan en gaat u naar het submenu Optie. In het submenu Optie, kunt u de kiezen of u wel of geen ondertiteling wilt.
- e. Om de TV terug te zetten op de fabrieksinstellingen, gaat u naar Standaard Herstellen en drukt u op de toets OK. **BELANGRIJK: Al uw favoriete kanalen, labels en persoonlijke instellingen zullen worden uitgewist.**

5. Pas de kanaalinstellingen aan.

Met het menu pictogram wereldbol kunt u tussen antenne of kabelsignaal kiezen, kanalen in het TV-geheugen opslaan en de instellingen voor kanalen selecteren. Let op: U heeft alleen toegang tot dit menu als de TV is geselecteerd als signaalbron.

Selecteer eerst Lucht [AIR] voor antenne of Kabel [CABLE] voor kabelaanluiting.

Selecteer vervolgens Auto Scan [AUTO SCAN] en druk op de toets OK om de auto scan te starten. De 17" Digitale TV zal beginnen met het scannen van alle beschikbare kanalen in uw gebied. Als er geen signaal is gedetecteerd op een kanaal dan wordt dat kanaal overgeslagen. Als er een signaal wordt gedetecteerd dan wordt het opgeslagen in het geheugen en het volgende kanaal geselecteerd. Dit proces gaat door tot het hoogste kanaal is bereikt. De televisie zal de kanalen in de volgorde waarin ze zijn gevonden hernummeren. **Zet het toestel niet uit als de televisie kanalen scant.** Let op: Indien een televisiekanaal verdwijnt, scant u opnieuw op kanalen.

Selecteer vervolgens Favoriet [FAVORITE] om een lijst met opgeslagen kanalen in het TV-geheugen te zien. Markeer een kanaal in de lijst en druk op OK om een kanaal toe te voegen aan uw lijst met favoriete kanalen.

Selecteer Tonen/Verbergen [SHOW/HIDE] om een lijst met kanalen te zien die zijn opgeslagen in het TV-geheugen. Markeer een kanaal en druk op OK om de TV niet langer dat kanaal te laten weergeven.

Selecteer Kanaalnummer [CHANNEL NO.] om door een lijst met kanalen te bladeren die zijn opgeslagen in het TV-geheugen.

Selecteer Kanaallabel [CHANNEL LABEL] en druk op de rechter Volumepijltoets om de momenteel geselecteerde kanaalnaam te bewerken. Bewerk elke letter in de naam met de pijltoetsen CH en Vol.

6. Verlaat het menu.

Als u klaar bent met het wijzigen van de instellingen, drukt u op de toets Menu.

ONDERHOUD EN OPLOSSEN VAN PROBLEMEN

De meeste problemen met de Digitale TV kunnen met de onderstaande eenvoudige stappen worden opgelost. Zoek het symptoom dat van toepassing is en volg de vermelde stappen. Als u verdere hulp nodig heeft, raadpleegt u de achterkant van deze handleiding.

SYMPTOOM: De TV ontvangt geen signaal

- a. Zorg dat de juiste signaalbron is geselecteerd. Zie pagina 11 om een signaalbron te selecteren.
- b. Zorg dat de antennekabel of CATV-kabel goed is aangesloten op uw fitnessapparatuur. Zie pagina 7 voor het aansluiten van een CATV-kabel op de fitnessapparatuur.
- c. Scan op zenders of kabelsignalen. Zie stap 5 op pagina 13 voor het scannen naar signalen.

SYMPTOOM: Het volume kan niet harder worden gezet

- a. Let op: De 17" Digitale TV en het bedieningspaneel van uw fitnessapparatuur hebben geen hoofdtelefoons. U dient gebruik te maken van een hoofdtelefoon om audioweergave te horen van de TV of het bedieningspaneel.
- b. Als er geen geluid komt uit de TV controleer dan of de televisie-audio niet op dempen staat.

SYMPTOOM: De televisieontvangst is slecht

- a. Zorg dat de televisie-instellingen juist zijn ingesteld. Zie DE TV-INSTELLINGEN AFSTELLEN op pagina 12.
- b. Om de Digitale TV juist te laten werken is een goede ontvangst nodig. Als u gebruikmaakt van een antenne zorg dan dat deze juist is aangesloten en aangepast voor een optimale ontvangst. Zie HOE EEN ANTENNE AAN TE SLUITEN op pagina 7.
- c. Controleer op problemen die hieronder staan weergegeven en volg de van toepassing zijnde instructies:
 - Ontsteking (zwarte puntjes of horizontale strepen die verschijnen of een beeld dat knippert of verkeerd wordt weergegeven)—Meestal

wordt dit veroorzaakt door een storing door het ontstekingsmechanisme van auto's, neonlampen, elektrische drijver of andere elektrische apparaten. Probeer de stand van uw fitnessapparatuur of andere elektrische apparaten te veranderen om het probleem te corrigeren.

- Ghosting—Ghosting gebeurt doordat het televisiesignaal twee sporen volgt—één is het directe spoor en het ander wordt gereflecteerd door hoge gebouwen, heuvels of andere objecten. Wijzig de richting of stand van de antenne om een betere ontvangst te krijgen.
- Blauw scherm—Als de loopband zich bevindt in het randgebied van een televisiestation waar het signaal zwak is, dan kan de beeldkwaliteit slecht zijn of er kan een blauw scherm verschijnen. Als het signaal zwak is kan het nodig zijn om een externe antenne te installeren om het beeld te verbeteren.
- Vervaging—Als er blokjes van het beeld missen, het beeld over het scherm beweegt of het beeld verdwijnt kan het signaal zwak zijn. Wijzig de richting of stand van de antenne om een betere ontvangst te krijgen. Zorg dat de instellingen van de televisie juist zijn ingesteld (zie DE TV-INSTELLINGEN AFSTELLEN op pagina 12). Gebruik geen splitter.

Let op: Als een van deze problemen optreedt als de kabel van een CATV-onderneming is aangesloten dan kan het probleem worden veroorzaakt door de kabelmaatschappij.

SYMPTOOM: De televisie moet worden gereinigd

- a. **HAAL HET STROOMSNOER UIT HET STOPCONTACT.** Veeg de televisie en het scherm met een zachte doek en een klein beetje van een milde reiniger om de televisie schoon te maken. Gebruik geen polijstdoek, oplosmiddel of een andere reiniger of chemisch middel zoals alcohol of benzeen.

AANTEKENINGEN

HOE CONTACT OPNEMEN MET DE KLANTDIENST

Indien u vragen hebt na het lezen van deze handleiding of indien onderdelen beschadigd zijn of ontbreken, neem contact op met de Klantendienst via de telefoonnummers of de adressen die hieronder vermeld staan. **Noteer het modelnummer en serienummer van het apparaat aan en de naam van het product (raadpleeg de kapt van deze handleiding) voordat u contact opneemt met Klantendienst.**

Binnen de Verenigde Staten en Canada

Bel: 1-800-201-2109, Maandag.-Vrijdag. 08:00-17:00 MT

Schrijf naar:

FreeMotion Fitness

1500 South 1000 West

Logan, UT 84321-9813

Verenigde Staten

Buiten de Verenigde Staten en Canada

Bel: 001-435-786-3521

Email: intlcustomercare@freemotionfitness.com