

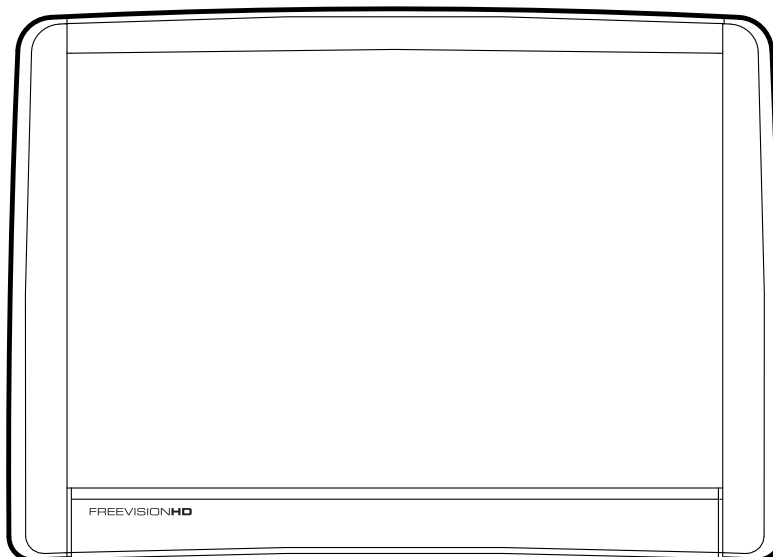
# FREEVISIONHD

N°. du Modèle FMTV74810.0

## QUESTIONS ?

Si vous avez des questions ou si des pièces sont endommagées ou manquantes, veuillez vous reporter à la section COMMENT CONTACTER LE SERVICE À LA CLIENTÈLE en dernière page de ce manuel.

## MANUEL DE L'UTILISATEUR



### ATTENTION

Lisez toutes les précautions et les instructions contenues dans ce manuel avant d'utiliser cet appareil. Gardez ce manuel pour vous y référer ultérieurement.

---

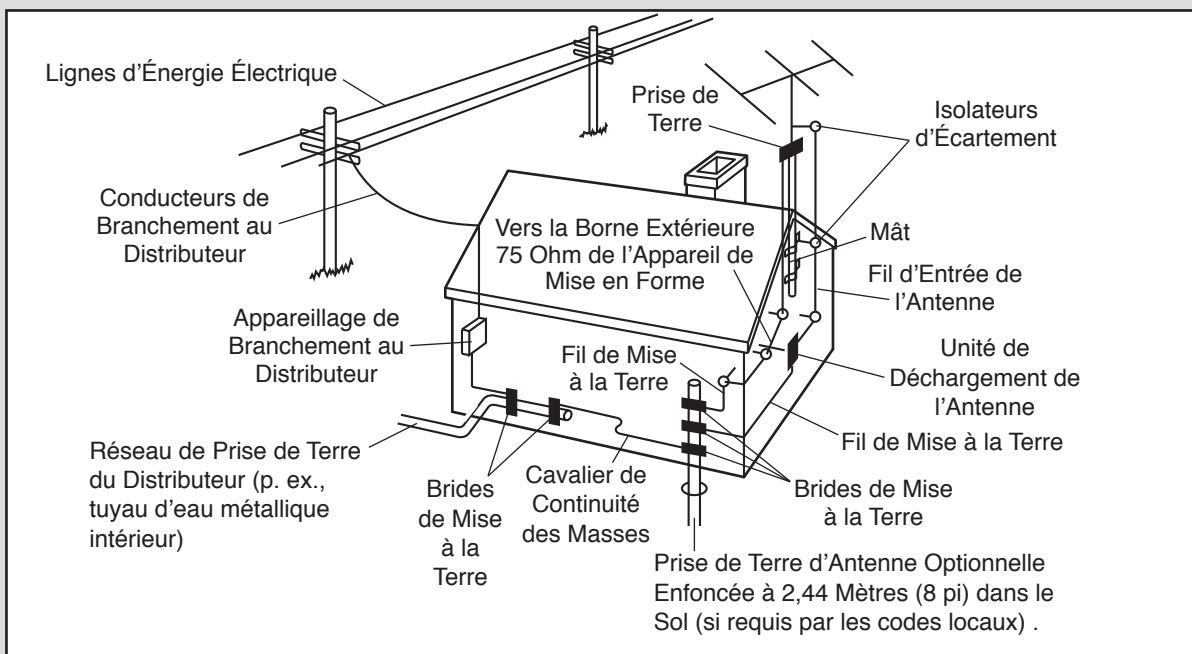
# TABLE DES MATIÈRES

PRÉCAUTIONS IMPORTANTES .....	3
ASSEMBLAGE .....	4
BRANCHEMENT DE VOTRE APPAREIL DE MISE NE FORME .....	6
COMMENT BRANCHER LE TV NUMÉRIQUE .....	7
COMMENT UTILISER LE TV NUMÉRIQUE.....	8
ENTRETIEN ET PROBLÈMES.....	14
COMMENT CONTACTER LE SERVICE À LA CLIENTÈLE .....	Dernière Page

# PRÉCAUTIONS IMPORTANTES

**⚠ AVERTISSEMENT :** pour diminuer les risques de blessures graves, lisez toutes les précautions et directives importantes de ce manuel avant d'utiliser le TV numérique FreeMotion se dégage de toute responsabilité à l'égard des blessures ou dommages matériels résultant de l'utilisation de cet appareil.

1. Avant de commencer celui-ci ou tout autre programme d'exercices, consultez votre médecin. Ceci est particulièrement important pour les personnes âgées de plus de 35 ans et les personnes ayant eu des problèmes de santé.
2. Le propriétaire est responsable d'informer correctement tous les utilisateurs du TV numérique de tous les avertissements et toutes les précautions.
3. N'utilisez le TV numérique que de la façon décrite dans ce manuel et le manuel de l'utilisateur de votre appareil de conditionnement physique.
4. Utilisez et gardez le TV numérique à l'intérieur, à l'abri de l'humidité et de la poussière. N'installez pas le TV numérique dans un garage, sur une terrasse fermée ou près de l'eau.
5. Gardez les enfants de moins de 12 ans et les animaux de compagnie à l'écart du TV numérique en tout temps.
6. Ne jamais laisser chuter ou introduire un objet dans les ouvertures.
7. Pour diminuer les risques de décharge électrique, ne retirez pas le boîtier ni le panneau arrière du TV numérique. Aucune pièce à l'intérieur n'est destinée à l'entretien par l'utilisateur. Confiez toute réparation à un technicien compétent.
8. Après toute tâche d'entretien ou de réparation du TV numérique, demandez au technicien d'effectuer des essais de sûreté pour vérifier que l'appareil fonctionne de façon appropriée.
9. Remarque destinée à l'installateur de câblodistribution : ce rappel est destiné à porter à l'attention de l'installateur de câblodistribution sur les lignes directrices concernant une mise à la terre conforme aux codes et règlements locaux, qui indiquent que le câble doit relier le système de mise à la terre du bâtiment le plus près possible du point d'entrée du câble.

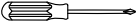


**GARDEZ CES INSTRUCTIONS**

# ASSEMBLAGE

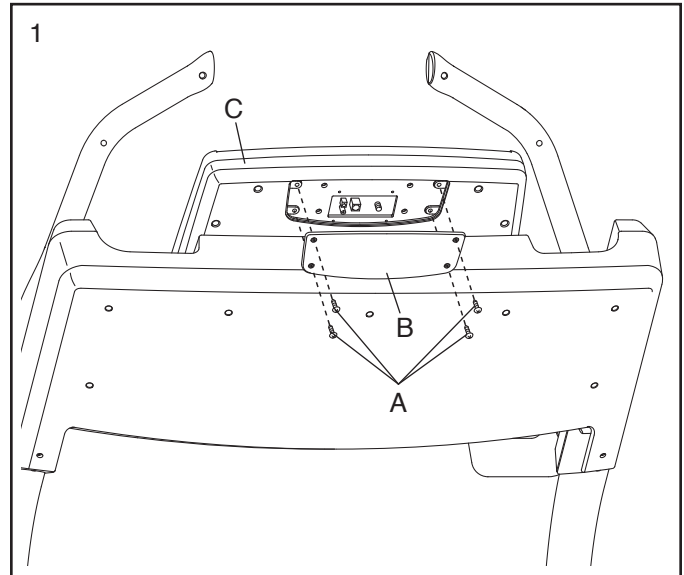
- L'assemblage requiert la participation de deux personnes.
- Disposez toutes les pièces dans un espace dégagé et enlevez tout le matériel d'emballage. Ne jetez pas le matériel d'emballage avant d'avoir achevé toutes les étapes d'assemblage.

- L'assemblage requiert l'outil suivant :

un tournevis à pointe cruciforme 

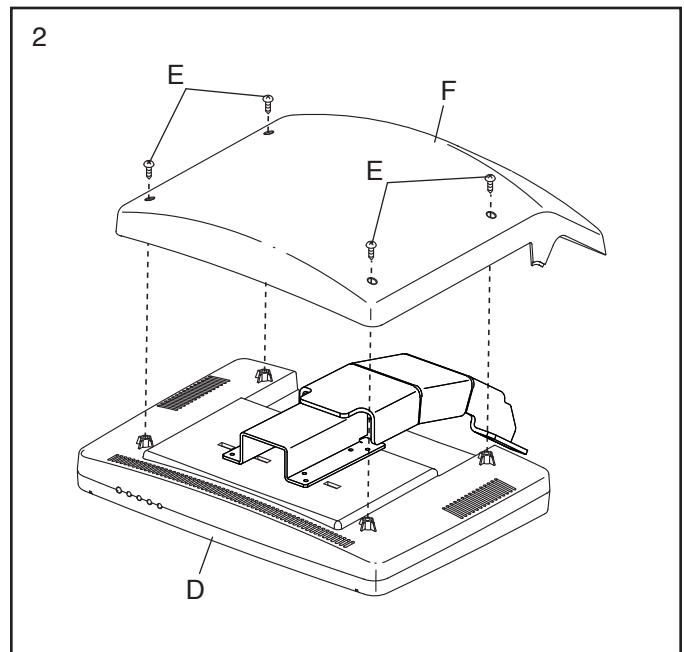
Pour éviter d'abîmer les pièces, n'utilisez aucun outil à commande mécanique.

1. Retirez les quatre Vis (A) du Couver-Dos de la Console (B), puis retirez le Couver-Dos de la Console du Dos de la Console (C).

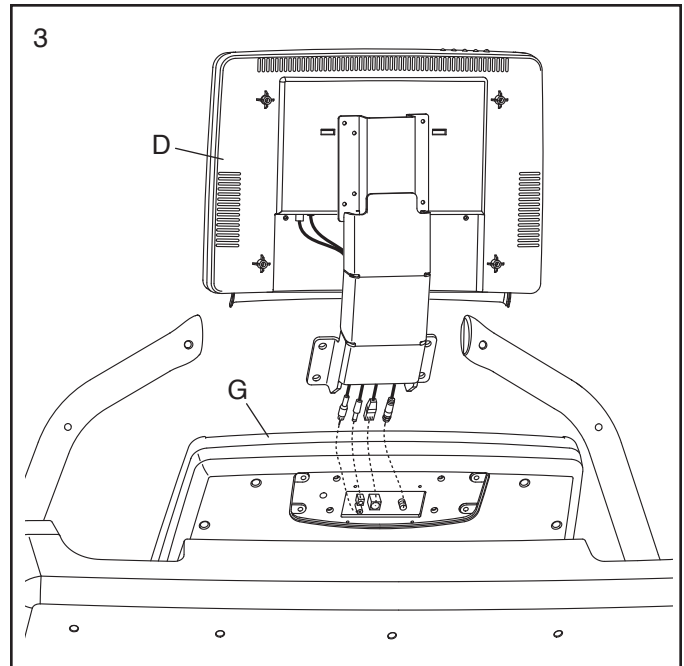


2. Placez le TV numérique (D) face contre terre sur une surface douce qui ne risque pas de rayer l'appareil.

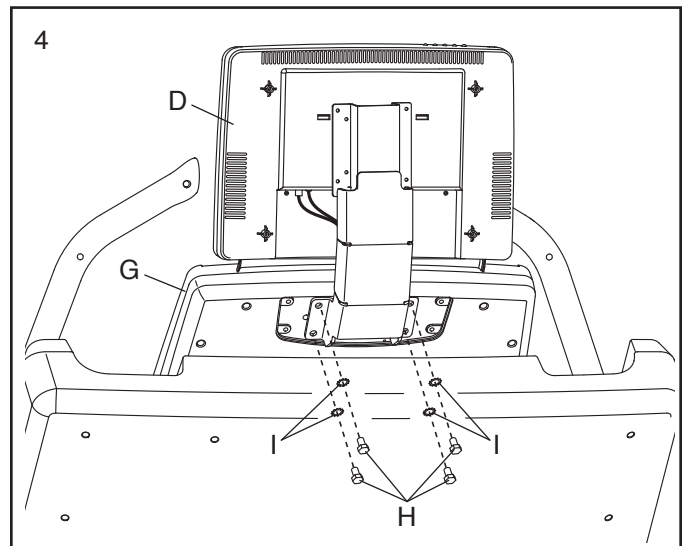
Retirez les quatre Vis (E) indiquées du Dos de la Console du TV (F). Les Vis seront utilisées à l'étape 5. Retirez le Dos de la Console du TV.



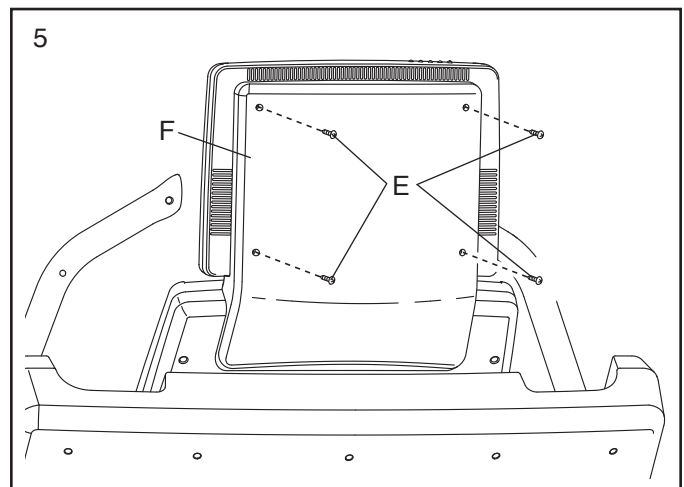
3. Tenez le TV numérique (D) près de la Console (G). Branchez les fils issus du TV aux connecteurs correspondants au dos de la Console.



4. Fixez le TV numérique (D) à la Console (G) à l'aide de quatre Vis de 5/16" x 1" (H) et quatre Rondelles Étoilées de 5/16" (I). **Veillez à ne coincer aucun des fils.**



5. Fixez le Dos de la Console du TV (F) à l'aide des quatre Vis (E) retirées à l'étape 2. **Ne serrez pas les Vis à l'excès.**



6. **Veillez à ce que toutes les pièces soient bien serrées avant d'utiliser le TV numérique.** Si une pellicule en plastique recouvre le TV, retirez-la. Remarque : il peut y avoir des pièces de visserie excédentaires.

---

## **BRANCHEMENT DE VOTRE APPAREIL DE MISE NE FORME**

### **BRANCHER LE CORDON D'ALIMENTATION**

Avant d'utiliser votre appareil de conditionnement physique avec le TV numérique, veillez à ce que le cordon d'alimentation soit branché conformément aux indications du manuel de l'utilisateur de l'appareil de conditionnement physique.

### **BRANCHER UN CÂBLE DE CÂBLODISTRIBUTION**

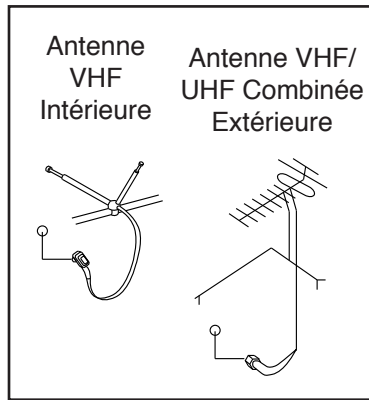
Un câble de câblodistribution doit relier votre appareil de conditionnement physique pour la visualisation des chaînes TV. Localisez la prise de câble de votre appareil de conditionnement physique, puis branchez-y un câble de câblodistribution.

# COMMENT BRANCHER LE TV NUMÉRIQUE

Avant de mettre en fonction le TV numérique, vous devez brancher une antenne ou un câble de câblodistribution 75 ohms à la borne 75 ohms. Remarque : utilisez un câble de câblodistribution pour le raccordement à une source externe, telle qu'un boîtier décodeur, un récepteur satellitaire, un magnétoscope ou un câble analogique. Aucun câble de câblodistribution, ni adaptateur, ni aucune antenne n'est inclus.

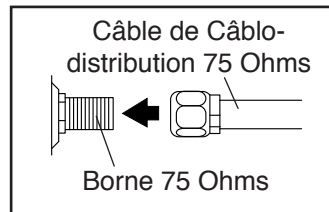
## COMMENT RACCORDER UNE ANTENNE

Installez une antenne VHF intérieure ou une antenne combinée VHF/UHF extérieure à l'endroit voulu. Remarque : les antennes extérieures sont soumises aux intempéries qui peuvent diminuer la qualité du signal. Inspectez votre antenne extérieure et les fils d'entrée avant de raccorder l'antenne.



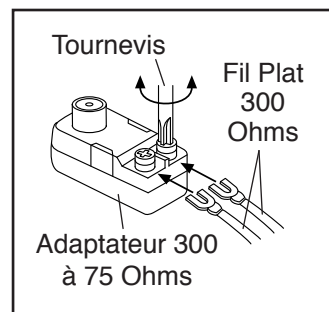
## Câble de Câblodistribution 75 Ohms

1. Raccordez le câble de câblodistribution 75 ohms de l'antenne à la borne 75 ohms du cadre de l'appareil de mise en forme située près du cordon d'alimentation.

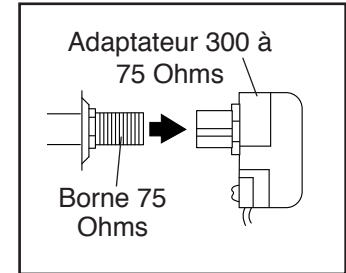


## Fil Plat 300 Ohms

1. Raccordez le fil plat de 300 ohms de l'antenne à un adaptateur 300 ohms à 75 ohms.



2. Enfoncez l'adaptateur 300 ohms à 75 ohms sur la borne de 75 ohms du cadre de l'appareil de mise en forme située près du cordon d'alimentation.

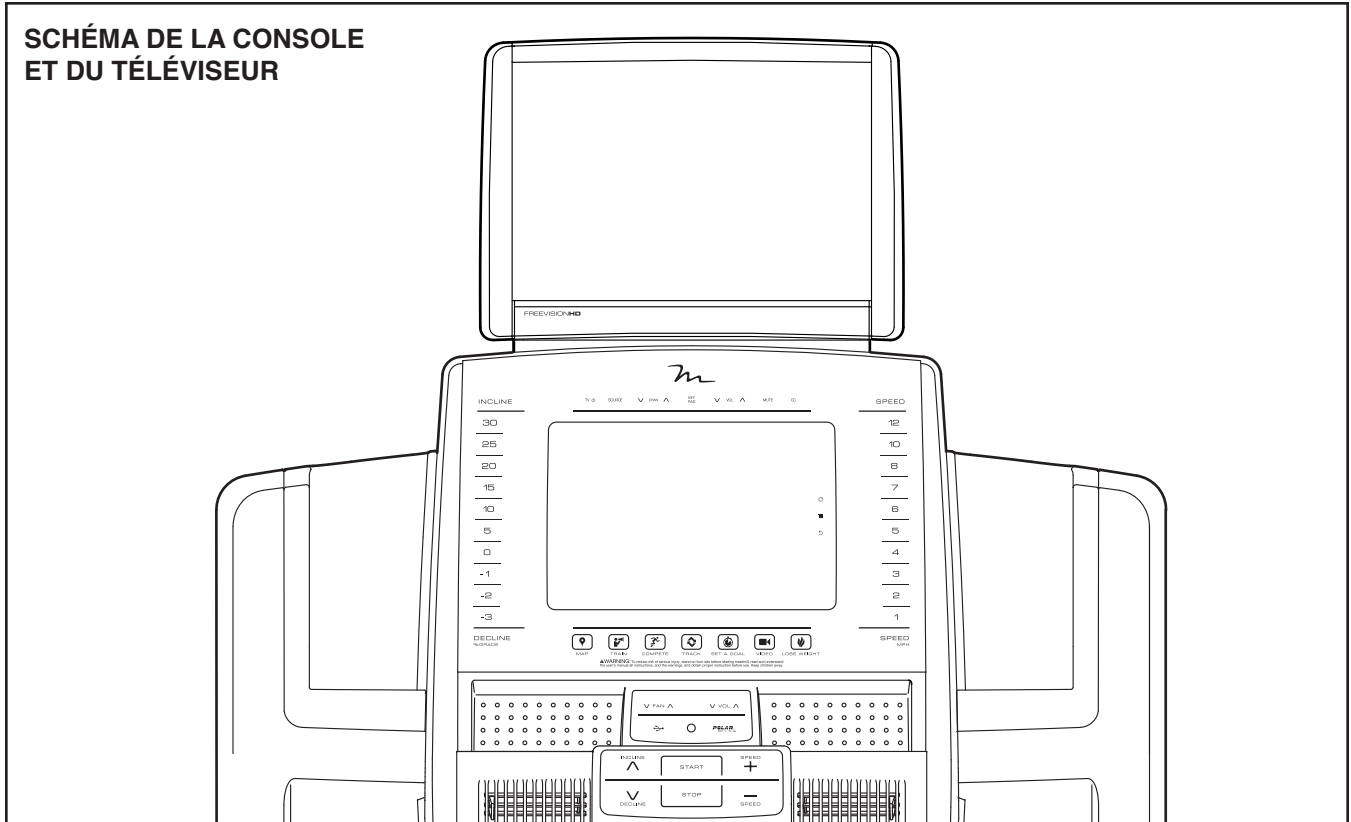


## COMMENT RACCORDER UNE SOURCE EXTERNE À L'AIDE D'UN CÂBLE DE CÂBLODISTRIBUTION

1. Reliez l'une des extrémités d'un câble de câblodistribution 75 ohms à la prise de votre source externe.
2. Branchez le cordon d'alimentation de votre source externe. Reportez-vous au manuel de l'utilisateur de votre source externe pour obtenir des directives pour la mise à la terre appropriée.
3. Raccordez le câble de câblodistribution 75 ohms à la borne de 75 ohms du cadre de l'appareil de conditionnement physique située près du cordon d'alimentation. Reportez-vous au schéma à gauche.

# COMMENT UTILISER LE TV NUMÉRIQUE

## SCHÉMA DE LA CONSOLE ET DU TÉLÉVISEUR



## FONCTIONS DU TÉLÉVISEUR NUMÉRIQUE

Le TV numérique 17 po FREEVISION HD vous permet de visionner vos émissions télé ou productions cinématographiques préférées pendant votre mise en forme. Le TV fonctionne par l'entremise de la console de votre appareil de conditionnement physique. Pour des informations sur les fonctions de la console, consultez le manuel de l'utilisateur accompagnant votre appareil de conditionnement physique. **Remarque : les touches au haut de la console servent à l'utilisation du TV ou d'une télécommande de TV seulement.**

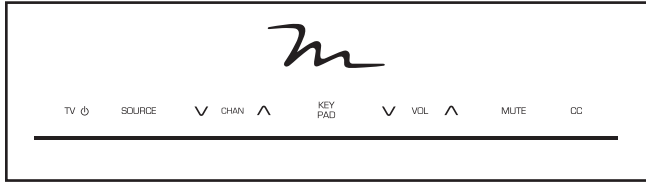
**Pour des informations sur le fonctionnement du TV numérique, voir la page 9. Pour utiliser le mode divertissement, voir la page 10. Pour utiliser la télécommande, voir la page 11. Pour changer les réglages de télévision, voir la page 12.**

Si une pellicule en plastique recouvre la face du téléviseur, enlevez la pellicule.

Remarque : avant de changer de chaîne sur le TV numérique, vous devez effectuer un autobalayage (voir l'étape 5 de la rubrique COMMENT CHANGER LES RÉGLAGES DE TÉLÉVISION à la page 13).

## COMMENT FAIRE FONCTIONNER LE TV NUMÉRIQUE

Le TV numérique peut être commandé à partir des touches de commande de la console de votre appareil de conditionnement physique ou de la télécommande (voir COMMENT UTILISER LA TÉLÉCOMMANDE à la page 11).



### 1. Allumer le TV numérique.

Pour allumer le TV numérique, pressez la touche d'alimentation du TV à l'extrême gauche des touches.

### 2. Sélectionner une autre source audio.

Pour sélectionner une autre source audio, pressez la touche Source. Puis, choisissez une source audio depuis la liste. Sélectionnez Mur de Télévisions [Wall of TV's] pour le signal d'un téléviseur distant branché sur votre appareil de conditionnement physique, TV Personnel [Personal TV] pour le signal d'un TV numérique, iPod pour le signal d'un iPod branché sur la console de votre appareil de conditionnement physique ou FM Radio pour le signal d'un syntonisateur radio.

### 3. Sélectionner la chaîne voulue.

Remarque : le TV numérique peut détecter et mémoriser toutes les chaînes de câblodistribution valides des environs (voir l'étape 5 de la rubrique COMMENT CHANGER LES RÉGLAGES DE TÉLÉVISION à la page 13). Les touches CHAN d'augmentation et de diminution ne sélectionnent que les chaînes mémorisées. Lorsqu'un récepteur satellitaire, magnétoscope ou lecteur DVD est branché, le changement de chaîne doit s'effectuer

à partir de ce récepteur satellitaire, magnétoscope ou lecteur DVD.

Pour sélectionner la chaîne de câblodistribution voulue, pressez la touche CHAN d'augmentation et de diminution ou la touche Pavé de Touches [KEY PAD]. Remarque : lorsque la touche Pavé de Touches est pressée, un pavé de touches à dix chiffres s'affiche à l'écran tactile de la console. Tapez les chiffres pour accéder aux chaînes de câblodistribution voulues.

Lorsque les touches sont pressées, un graphique s'affiche pour indiquer la chaîne sélectionnée.

### 4. Régler l'intensité sonore au besoin.

Pressez la touche VOL d'augmentation ou de diminution pour régler l'intensité sonore. Lorsque les touches sont pressées, un graphique s'affiche pour indiquer le réglage d'intensité sonore sélectionné.

### 5. Couper le son du TV au besoin.

Pressez la touche Sourdisine [Mute] pour couper la sortie audio du TV numérique. Pressez de nouveau la touche ou réglez l'intensité sonore du TV pour rétablir la sortie audio.

### 6. Accéder au sous-titrage.

Si l'émission télé ou le film diffusé comporte le sous-titrage, cette fonction peut être utilisée pour l'affichage du texte en complément à la sortie audio. Pour afficher les sous-titres à l'écran du TV numérique, pressez à répétition sur la touche CC (voir l'étape 5 à la page 12 pour changer les réglages de sous-titrage).

### 7. Lorsque vous avez terminé d'utiliser le TV numérique, éteignez l'appareil.

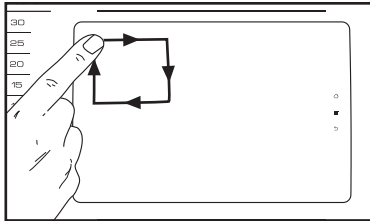
Pour éteindre le TV numérique, pressez la touche d'alimentation de l'appareil.

## COMMENT UTILISER LE MODE DIVERTISSEMENT

La console de votre appareil de conditionnement physique comporte un mode de divertissement qui permet de brancher votre console sur d'autres télévisions dans un établissement de conditionnement physique, de personnaliser les réglages du TV numérique et d'accéder à une télécommande à l'écran.

### 1. Accéder au menu principal de la console de votre appareil de conditionnement physique.

Introduisez la clé dans la console (voir COMMENT ALLUMER L'APPAREIL dans les directives



de la console du manuel de l'utilisateur de votre appareil de conditionnement physique). Ensuite, sélectionnez le menu principal (voir votre manuel de l'utilisateur). Puis, tracez sur l'écran un carré dans le sens horaire pour accéder aux réglages du menu principal (voir le schéma ci-dessus).

### 2. Sélectionner le mode divertissement.

Dans le menu principal des réglages, tapez le bouton Divertissement [Entertainment] pour passer au mode divertissement.

### 3. Configurer le récepteur du mur d'écrans.

Tapez la touche Mur d'Écrans [Wall of Screens] pour afficher les options de configuration de la console pour le fonctionnement avec un TV à distance.

Tapez la touche Réglages par Défaut [Default Settings] pour sélectionner une intensité sonore par défaut.

Tapez la touche Réglages Personnalisés [Custom Settings] pour sélectionner des chaînes personnalisées. Sélectionnez votre type de transmetteur depuis la liste déroulante. Ensuite, sélectionnez une chaîne. Tapez la touche Ajouter [Add] pour configurer des réglages multiples de transmetteur et (ou) de chaîne.

Tapez la case à cocher Activer [Enable] pour activer ou désactiver les réglages du Mur d'Écrans.

### 4. Sélectionner les réglages du téléviseur numérique 17 po.

Depuis le menu principal du mode divertissement, tapez la touche Réglages du TV Personnel [Personal Settings] pour personnaliser les réglages de votre TV numérique personnel.

Tapez la touche Réglages par Défaut [Default Settings] pour entrer la chaîne par défaut ou l'intensité sonore par défaut.

Entrez la chaîne par défaut en tapant le chiffre de la chaîne sur le pavé de touches. Entrez l'intensité sonore par défaut à l'aide des touches d'augmentation et de diminution.

Tapez la touche Réglages Personnalisés [Custom Settings] pour sélectionner le type de votre TV (Freemotion TV) ou accéder à la télécommande à l'écran. Remarque : cette commande à l'écran fonctionne comme la télécommande incluse (voir la page 11 pour les directives d'utilisation de la télécommande).

### 5. Quitter le mode divertissement.

Pour quitter le mode divertissement, tapez le bouton de retour à l'écran.

## RÉGLAGES DE CONNEXION DU TÉLÉVISEUR

Remarque : le TV numérique a été préconfiguré de sorte à être compatible NTSC ou compatible PAL. La compatibilité peut varier d'un pays à un autre.

## COMMENT UTILISER LA TÉLÉCOMMANDE

**Il est fortement recommandé que seul le personnel du centre de conditionnement physique puisse utiliser la télécommande, ce qui facilitera la configuration.** Toutes les commandes d'utilisateur sont situées au haut de la console de votre appareil de conditionnement physique.

Lors de l'utilisation initiale de la télécommande, installez-y des piles (voir COMMENT REMPLACER LES PILES DE LA TÉLÉCOMMANDE à droite).

Ensuite, montez sur votre appareil de conditionnement physique et tenez la télécommande à proximité du téléviseur. Pointez la télécommande directement vers le téléviseur.

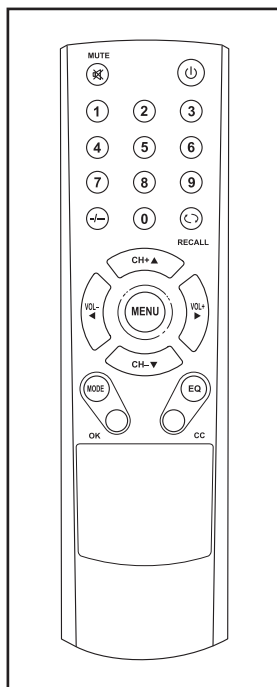
Pressez la touche d'alimentation (⏻). Après quelques moments, le TV numérique sera en fonction ou hors fonction.

Pressez la touche d'augmentation ou de diminution d'intensité sonore (VOL) pour régler l'intensité sonore.

Pressez la touche Sourdisine [Mute] pour activer ou désactiver la sortie audio du TV.

Pressez les touches de chaîne numérotées et la touche de tableau de bord (-/-) ou la touche de navigation des chaînes (CH) pour sélectionner une chaîne.

Pressez la touche Rappel [Recall] (⏮) pour afficher la chaîne précédente.



Pressez la touche Menu pour afficher le menu principal ou pour quitter un menu. Voir les pages 12 et 13 pour des informations sur le menu.

Pressez les touches fléchées CH et VOL pour naviguer dans le menu. Pressez la touche OK pour effectuer une sélection dans le menu.

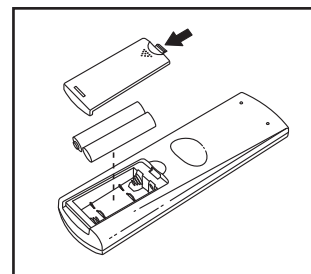
Pressez la touche EQ pour changer de mode sonore. Voir l'étape 3 à la page 12 pour changer les réglages audio.

Pressez à répétition la touche CC pour afficher ou masquer les sous-titres. Voir l'étape 5 à la page 12 pour changer les réglages de sous-titrage.

Pressez à répétition la touche Mode pour sélectionner une source d'entrée. Veillez à ce que la source soit réglée à TV.

## COMMENT REMPLACER LES PILES DE LA TÉLÉCOMMANDE

Pour remplacer les piles, localisez d'abord le couvercle des piles au dos de la télécommande. Enfoncez l'agrafe du couvercle des piles et dégagez le couvercle.



Ensuite, retirez les vieilles piles de la télécommande et installez deux piles « AAA » neuves ; les piles alcalines sont recommandées. Ne combinez pas ensemble des piles anciennes et nouvelles, non plus que des piles alcalines, normales ou rechargeables entre elles. **Veillez à installer les piles conformément au schéma.** Puis, réinstallez le couvercle des piles sur la télécommande.

## COMMENT CHANGER LES RÉGLAGES DE TÉLÉVISION

Le TV numérique comporte un menu qui permet de changer et de personnaliser les réglages de TV.

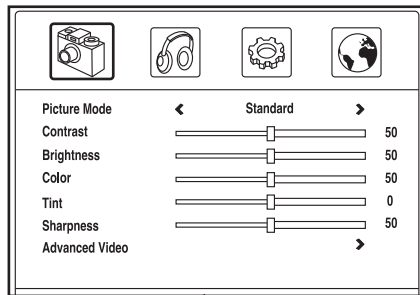
Pressez la touche Menu de la télécommande ou de la commande à l'écran (voir COMMENT UTILISER LE MODE DIVERTISSEMENT à la page 10) pour accéder ou revenir au menu principal, ou le quitter. Utilisez les touches fléchées CH et VOL pour naviguer vers la droite, la gauche, le haut ou le bas dans un menu. Pressez la touche OK pour effectuer une sélection.

### 1. Presser la touche MENU pour accéder au menu principal.

Pour sélectionner l'une des icônes du menu, pressez les touches fléchées VOL de la télécommande

jusqu'à mettre en surbrillance l'icône voulue.

Sélectionnez l'icône de la caméra pour régler l'image. Sélectionnez l'icône du casque d'écoute pour régler l'audio. Sélectionnez l'icône de l'engrenage pour les réglages du TV digital. Sélectionnez l'icône du globe pour les réglages des chaînes. Pour revenir au menu principal, appuyez sur la touche Menu.



### 2. Changer les réglages de l'image.

Le menu l'icône de la caméra permet de régler le Mode Image, le Contraste, la Luminosité, la Couleur, le Ton, la Netteté et le Couleur de l'écran du TV. Utilisez les touches fléchées pour naviguer parmi les divers réglages et personnaliser les réglages d'image.

Vous pouvez en outre modifier les réglages avancés de l'image dans le sous-menu Vidéo Avancée.

### 3. Changer les réglages audio.

Le menu Audio permet de régler le Mode Son, Graves, Aigus, Balance, Surround, AVC, Sortie Numérique, et la Langue de l'Audio de la sortie audio du téléviseur. Utilisez les touches fléchées pour naviguer parmi les divers réglages et personnaliser les réglages d'image.

### 4. Sélectionner les réglages du TV numérique

L'icône de l'engrenage permet de modifier les Contrôles Parentaux, l'Heure, le Sous-titrage et les Réglages du Menu, et de rétablir les réglages par défaut du fabricant.

- a. Le sous-menu de Contrôle Parental permet bloquer ou permettre divers réglages du TV numérique. Remarque : ce menu n'est accessible que si la source d'entrée sélectionnée est TV.

Entrez d'abord le Mot de Passe [Entrer le code] sous forme d'un NIP à quatre chiffres. Remarque : l'entrée du mot de passe permet d'accéder au sous-menu de Contrôle Parental.

Sélectionnez Changer le Code pour changer le mot de passe du menu Contrôle Parental. Entrez le nouveau mot de passe tel qu'il est indiqué. Le nouveau mot de passe devra dorénavant être entré pour accéder au menu Verrouiller. IMPORTANT : veillez à mémoriser le mot de passe. Si vous oubliez le mot de passe, il vous sera impossible d'accéder aux émissions et menus verrouillés. Pour réinitialiser le mot de passe et rétablir les réglages par défaut du TV, voir l'étape e à la page 13.

Sélectionnez Verrouillage et activez-le pour changer les réglages de contrôle parental.

Sélectionnez Américain ou Canadien pour déterminer les classements des émissions et films qui sont bloqués et permis. Remarque : l'icône de verrou indiquera si un classement a ou non été bloqué ou permis. Le mot de passe devra être entré pour le visionnement des émissions bloquées.

- b. Le menu Heure permet de régler une Arrêt Différé, de choisir le Fuseau Horaire et d'activer ou de désactiver Eté/hiver auto. Réglez la Minuterie de Sommeil pour déterminer le délai de mise hors fonction automatique du téléviseur.
- c. Dans le sous-menu Réglages du Menu, réglez le degré de Transparence ou sélectionnez Langue de Menu pour changer la langue utilisée dans les menus.

d. Pour accéder au menu de sous-titrage, mettez en surbrillance Sous-titrage et pressez la touche OK. Dans le sous-menu du sous-titrage, activez ou désactivez le Mode Sous-Titrage, réglez la Sélé Fondamental et (ou) la Sélection Avancée et accédez au sous-menu Option. Dans le sous-menu Option, il est possible de régler l'apparence des sous-titres.

e. Pour rétablir les réglages par défaut du fabricant du TV, mettez en surbrillance Mode Usine et pressez la touche OK. **IMPORTANT : Vos chaînes préférées, signets et réglages personnels seront tous effacés.**

## 5. Changer les réglages de chaînes.

L'icône du globe permet de choisir entre une antenne et la câblodistribution, d'enregistrer les chaînes dans la mémoire du TV et de sélectionner les réglages des chaînes. Remarque : ce menu n'est accessible que si la source d'entrée sélectionnée est TV.

Sélectionnez d'abord Antenne pour l'entrée d'antenne ou Câblodistribution pour l'entrée de câblodistribution.

Ensuite, sélectionnez Balyage Automatique et pressez la touche OK pour lancer l'autobalayage. Le TV numérique commencera à balayer les chaînes disponibles des environs. Lorsqu'aucun signal n'est capté sur une chaîne, la chaîne est évitée. Lorsqu'un signal est capté, la chaîne est

mise en mémoire et la chaîne suivante est sélectionnée. Ce processus continue jusqu'à l'atteinte de la chaîne la plus élevée. Le TV numérottera les chaînes selon l'ordre dans lequel elles auront été repérées. **N'éteignez pas le TV pendant le balayage des chaînes.** Remarque : si une chaîne de TV disparaît, lancez de nouveau le balayage des chaînes.

Ensuite, sélectionnez Favoris pour afficher une liste des chaînes mémorisées par le TV. Mettez en surbrillance une chaîne dans la liste et pressez OK pour ajouter cette chaîne à la liste des chaînes préférées.

Sélectionnez Montrer/Cacher pour afficher une liste des chaînes mémorisées par le TV. Mettez en surbrillance une chaîne et pressez OK pour que le TV n'affiche plus cette chaîne.

Sélectionnez No. Canaux pour naviguer dans une liste de chaînes mémorisées par le TV.

Sélectionnez Etiquette de Canaux et pressez la flèche VOL à droite pour modifier le nom de la chaîne actuellement sélectionnée. Choisissez les lettres du nom à l'aide des touches fléchées CH et VOL.

## 6. Quitter le menu.

Lorsque le réglage est terminé, appuyez sur la touche Menu.

---

# ENTRETIEN ET PROBLÈMES

**La plupart des problèmes de TV numérique peuvent être résolus en suivant les étapes élémentaires ci-dessous. Identifiez le symptôme manifesté et suivez les étapes indiquées. Si vous avez besoin d'aide supplémentaire, reportez-vous à la couverture arrière du manuel.**

## **SYMPTÔME : le téléviseur ne reçoit aucun signal.**

- a. Veillez à ce qu'une source d'entrée appropriée soit sélectionnée. Reportez-vous à la page 11 pour sélectionner une source d'entrée.
- b. Veillez à ce que le câble de l'antenne ou le câble de câblodistribution relie fermement votre appareil de conditionnement physique. Reportez-vous à la page 7 pour brancher un câble de câblodistribution sur votre appareil de conditionnement physique.
- c. Effectuez le balayage des signaux de diffusion ou de câblodistribution. Reportez-vous à l'étape 5 de la page 13 pour le balayage des signaux.

## **SYMPTÔME : impossible d'augmenter le volume**

- a. Remarque : le TV numérique et la console de votre appareil de conditionnement physique sont dépourvus de haut-parleurs. Vous devez porter des écouteurs pour entendre la sortie audio du téléviseur ou de la console.
- b. Si le TV numérique ne produit aucun son des vos écouteurs, vérifiez que l'audio du téléviseur n'est pas coupée (Mute).

## **SYMPTÔME : la réception télé est de piètre qualité**

- a. Veillez à ce que les réglages de télévision soient correctement établis. Reportez-vous à COMMENT CHANGER LES RÉGLAGES DE TÉLÉVISION de la page 12.
- b. Le fonctionnement approprié du TV numérique dépend de la qualité de la réception. Si vous utilisez une antenne extérieure, assurez-vous que celle-ci est correctement branchée et située en vue de la réception optimale. Voir COMMENT BRANCHER UNE ANTENNE à la page 7.
- c. Consultez la liste de problèmes ci-dessous et suivez les instructions applicables à la situation.

- Allumage (points noirs ou bandes horizontales apparaissant ou une image vacillante ou fuyante) — Habituellement, ceci est causé par l'interférence des systèmes d'allumage des automobiles, des lampes à néon, des dérives électriques ou d'autres appareils électriques. Essayez de changer la position de votre appareil de conditionnement physique ou des autres appareils électriques pour résoudre le problème.

- Images fantômes—Elles sont provoquées par le dédoublement du parcours du signal télé : un signal direct combiné avec un autre signal réfléchi par les grands édifices, les collines ou d'autres objets. Réorientez ou repositionnez l'antenne pour améliorer la réception.

- Écran bleu—Si le TV numérique est situé en périphérie de la zone de diffusion télé, là où le signal est plus faible, la qualité de l'image peut souffrir ou l'écran apparaître en bleu. Si le signal est faible, l'installation d'une antenne externe peut être nécessaire pour améliorer l'image.

- Estompement—Des parcelles d'image manquantes ou une image se déplaçant sur l'écran ou disparaissant sont des signes de faiblesse du signal. Réorientez ou repositionnez l'antenne pour améliorer la réception. Veillez à ce que les réglages de télévision soient correctement établis (voir COMMENT CHANGER LES RÉGLAGES DE TV NUMÉRIQUE à la page 12). N'utilisez aucune une boîte de répartition.

Remarque : si l'un de ces problèmes survient lorsqu'un câble d'un câblodistributeur est branché, il est possible que le problème soit attribuable au réseau de diffusion du câblodistributeur.

## **SYMPTÔME : le téléviseur nécessite un nettoyage**

- a. **DÉBRANCHEZ LE CORDON D'ALIMENTATION.** Pour nettoyer le TV numérique, essuyez le téléviseur et l'écran avec un linge doux et une petite quantité de détergent doux. N'utilisez aucun chiffon à lustrer, solvant, ni type d'agent propulseur ou de détergent chimique, tel que l'alcool ou le benzène.

---

# REMARQUES

---

# COMMENT CONTACTER LE SERVICE À LA CLIENTÈLE

Si vous avez des questions après avoir lu ce manuel, ou si des pièces sont endommagées ou manquantes, **veuillez contacter le magasin où vous avez acheté cet appareil**. Si vous ne pouvez pas contacter le magasin, contactez le Service à la Clientèle aux numéros de téléphone ou adresses ci-dessous. **Veillez noter le numéro du modèle, le numéro de série et le nom de l'appareil (voir la page de couverture de ce manuel) avant de contacter le Service à la Clientèle. Si vous commandez des pièces de rechange, veuillez noter le numéro de la pièce et la description de chaque pièce (référez-vous à la LISTE DES PIÈCES et au SCHÉMA DÉTAILLÉ à la fin de ce manuel).**

## **Dans les États-Unis et Canada**

Appelez : 1-800-201-2109, Lun.–Ven. 8 a.m.–5 p.m. TM

Écrivez :

FreeMotion Fitness  
1500 South 1000 West  
Logan, UT 84321-9813  
États-Unis

## **Hors des États-Unis et Canada**

Appelez : 001-435-786-3521

Courriel : [intlcustomercare@freemotionfitness.com](mailto:intlcustomercare@freemotionfitness.com)