

FREEVISIONHD

Modell-Nr. FMTV74810-INT.0

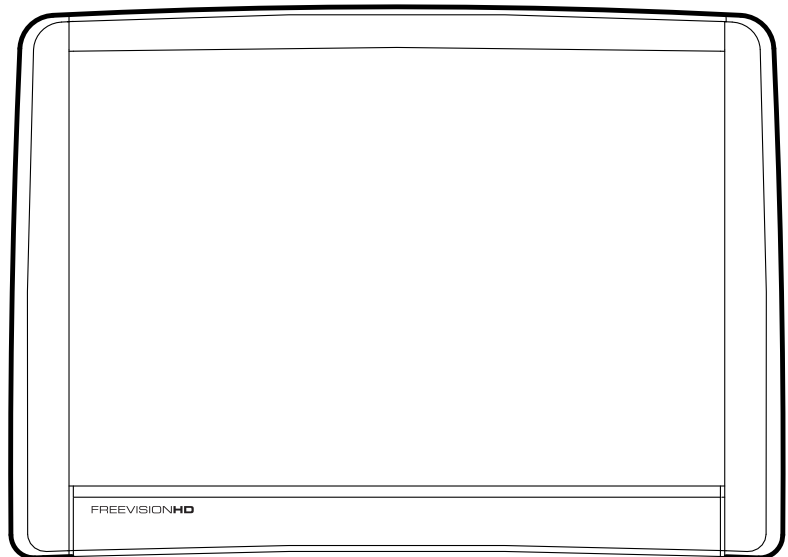
FRAGEN?

Wenn Sie Fragen haben oder wenn Teile beschädigt sind oder fehlen, sehen Sie bitte auf der hinteren Einbandseite dieses Handbuchs nach, **SICH MIT DEM KUNDENDIENST IN VERBINDUNG SETZEN.**

VORSICHT

Lesen Sie bitte aufmerksam alle Anleitungen, bevor Sie dieses Gerät in Betrieb nehmen. Verwahren Sie diese Bedienungsanleitung für späteren Gebrauch.

BEDIENUNGSANLEITUNG



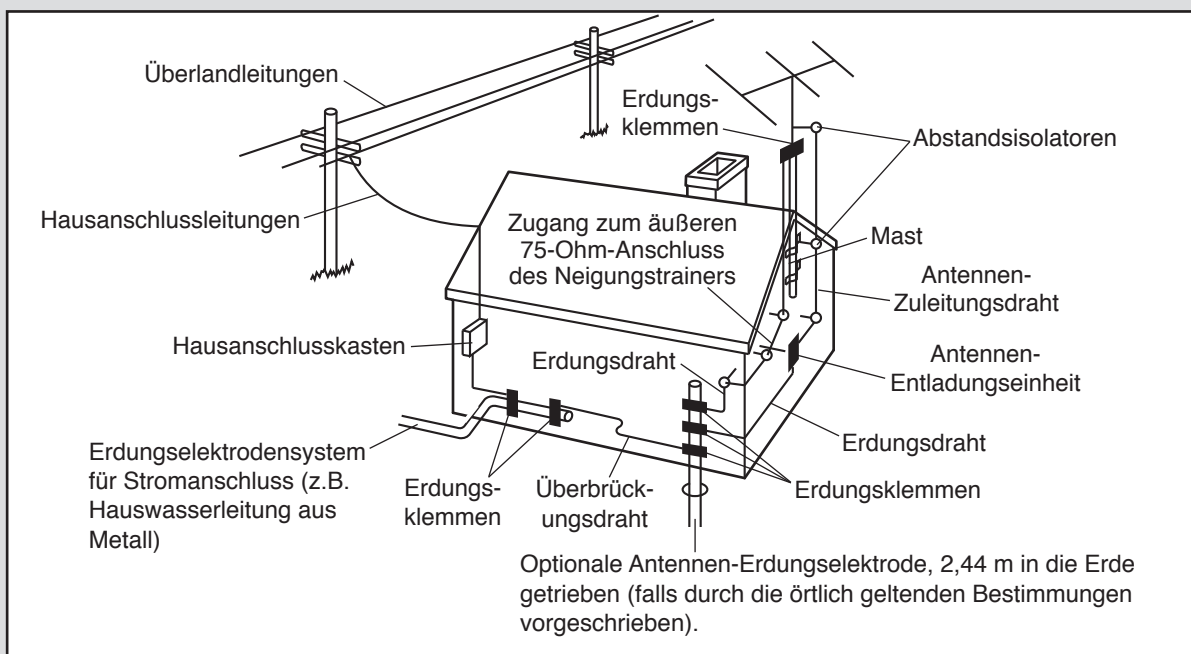
INHALTSVERZEICHNIS

WICHTIGE VORSICHTSMASSNAHMEN	3
MONTAGE	4
ANSCHLIESSEN IHRES FITNESS-GERÄTS	6
ANSCHLIESSEN DES DIGITAL-FERNSEHERS	7
VERWENDEN DES DIGITAL-FERNSEHERS	8
WARTUNG UND FEHLERSUCHE	14
SICH MIT DEM KUNDENDIENST IN VERBINDUNG SETZEN	Rückseite

WICHTIGE VORSICHTSMASSNAHMEN

⚠️ WARNUNG: Um schwere Verletzungen zu vermeiden, lesen Sie alle wichtigen Warnungen und Anleitungen in dieser Bedienungsanleitung, bevor Sie den Digital-Fernseher in Betrieb nehmen. Der Hersteller (FreeMotion Fitness) übernimmt keine Haftung für Personen- oder Sachschäden, die durch dieses Produkt oder seine Benutzung entstanden sind.

1. Bevor Sie mit diesem oder irgendeinem anderen Trainingsprogramm beginnen, sollten Sie einen Arzt konsultieren. Dies ist besonders für Personen über 35 Jahre oder für Personen mit Gesundheitsproblemen von großer Bedeutung.
2. Der Besitzer des Digital-Fernsehers trägt die Verantwortung dafür, dass alle Benutzer hinreichend über alle Warnungen und Vorsichtsmaßnahmen informiert sind.
3. Benutzen Sie den Digital-Fernseher nur so, wie in dieser Bedienungsanleitung und in der Bedienungsanleitung des Fitnessgeräts beschrieben.
4. Man darf den Digital-Fernseher nur im Haus verwenden, vor Feuchtigkeit und Staub geschützt. Stellen Sie den Digital-Fernseher nicht in einer Garage, auf einem überdachten Balkon oder in der Nähe von Wasser auf.
5. Kinder von weniger als 12 Jahren und Haustiere müssen vom Digital-Fernseher ferngehalten werden.
6. Lassen Sie niemals Fremdoobjekte in irgendwelche Öffnungen hineinfliegen.
7. Zur Vermeidung von elektrischem Schock, entfernen Sie keinesfalls die Rückabdeckung des Digital-Fernsehers. Der Fernseher enthält keine Teile, die von einem Amateur ausgewechselt werden könnten. Treten Sie mit einem qualifizierten Fernsehmechaniker in Kontakt.
8. Bitten Sie nach jedem Service oder nach einer Reparatur des Digital-Fernsehers den Fernsehmechaniker, Sicherheitsüberprüfungen durchzuführen, um sicherzugehen, dass das Gerät wieder richtig funktioniert.
9. Hinweis für den CATV-Systeminstallateur: Diese Erinnerung ist für den CATV-Systeminstallateur vorgesehen, um örtliche Richtlinien für die richtige Erdung zu beachten, und beschreibt besonders, dass das Erdungskabel an das Erdungssystem des Gebäudes, und so nah wie möglich am Ort der Kabeleinführung verbunden werden sollte.



VERWAHREN SIE DIESE ANLEITUNGEN

MONTAGE

- Für die Montage braucht man zwei Personen.
- Legen Sie alle Teile auf einer freien Fläche aus und entfernen Sie das Verpackungsmaterial. Werfen Sie dieses allerdings nicht weg, bis die Montage vollständig ist.

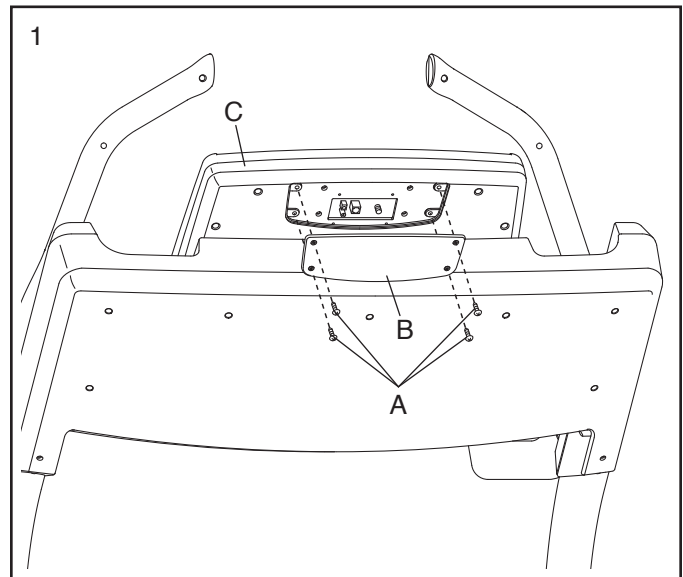
- Zur Montage braucht man das folgende Werkzeug:

einen Kreuzschlitz-
schraubendreher



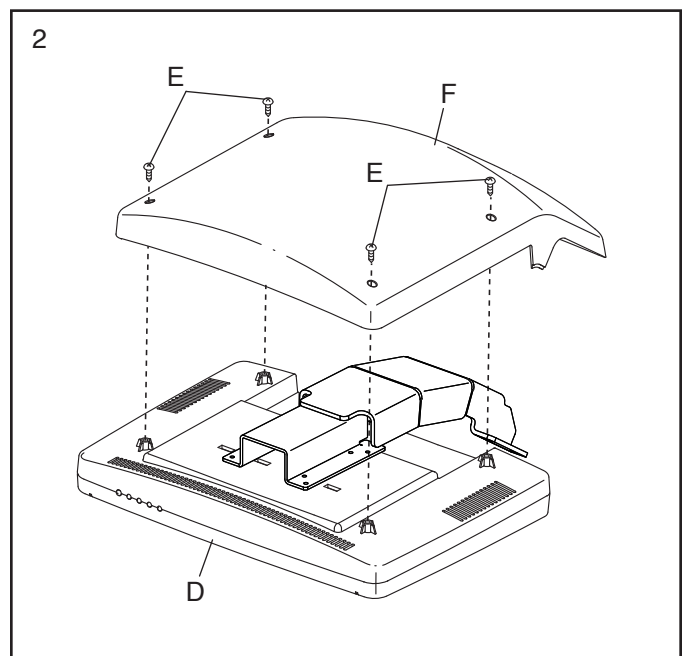
Um ein Zerkratzen der Teile zu vermeiden, verwenden Sie keine Elektrowerkzeuge.

1. Entfernen Sie die vier Schrauben (A) von der Rückseite des Computers (B) und entfernen Sie den Deckel von der Rückseite des Computers (C).

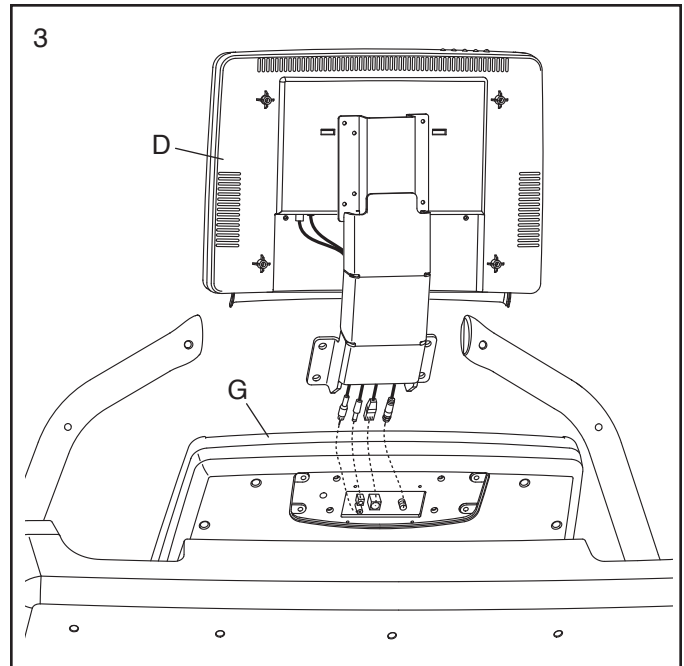


2. Legen Sie die Vorderseite des Digital-Fernsehers (D) auf eine weiche Unterlage, um ein Zerkratzen des Fernsehers zu vermeiden.

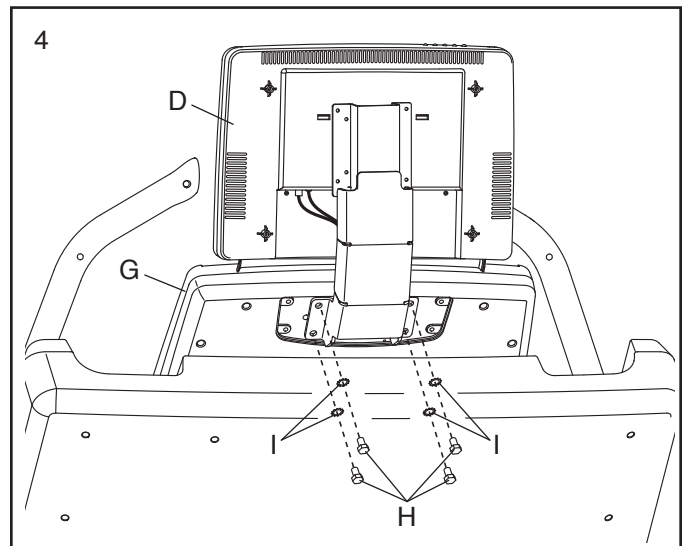
Entfernen Sie die vier angedeuteten Schrauben (E) von der Rückseite des Fernsehers (F). **Man braucht die Schrauben dann in Schritt 5.** Entfernen Sie den Deckel auf der Rückseite der Fernsehers.



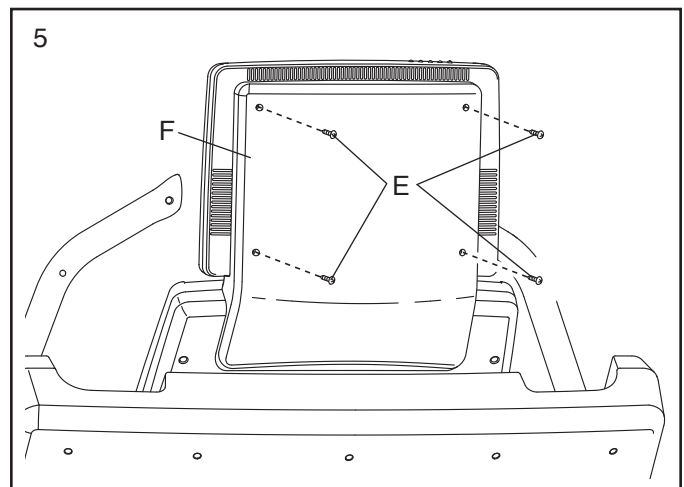
3. Halten Sie den Digital-Fernseher (D) an den Computer (G) hin. Verbinden Sie die Kabel vom Digital-Fernseher mit den entsprechenden Steckern auf der Rückseite des Computers.



4. Befestigen Sie den Digital-Fernseher (D) mit vier 5/16" x 1" Schrauben (H) und vier 5/16" Zahnscheiben (I) am Computer (G). **Vermeiden Sie dabei ein Abklemmen der Drähte.**



5. Befestigen Sie den Deckel auf der Rückseite der Fernsehers (F) mit den vier Schrauben (E), die Sie in Schritt 2 entfernt haben. **Ziehen Sie die Schrauben nicht zu fest an.**



6. **Bevor man den Digital-Fernseher in Betrieb nimmt, müssen alle Teile richtig festgezogen werden.**
Befindet sich eine Plastikfolie auf dem Fernseher, entfernen Sie diese. Anmerkung: Einige extra Teile wurden möglicherweise im Lieferumfang mitgeschickt.

ANSCHLIESSEN IHRES FITNESS-GERÄTS

NETZKABEL ANSTECKEN

Bevor man das Fitness-Gerät mit dem Digital-Fernseher verwendet, muss man das Netzkabel richtig einstecken, wie es in der Betriebsanleitung Ihres Fitness-Geräts beschrieben ist.

EIN CATV-KABEL ANSTECKEN

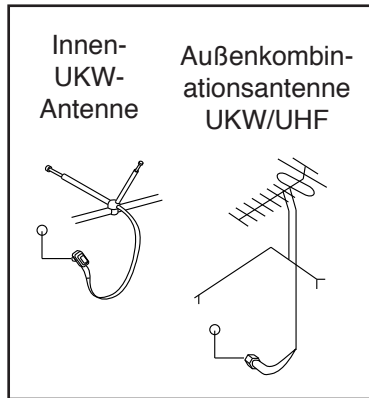
Um Kabelfernsehen zu empfangen, muss man ein CATV-Kabel an das Fitness-Gerät anstecken. Finden Sie den Stecker am Fitness-Gerät und stecken Sie das CATV-Kabel dort ein.

ANSCHLIESSEN DES DIGITAL-FERNSEHERS

Bevor man den Digital-Fernseher einschaltet, muss man eine Antenne oder ein 75-Ohm-CATV-Kabel an den 75-Ohm-Anschluss anschließen. Anmerkung: Verwenden Sie ein CATV-Kabel, um eine äußere Quelle, wie einen Kabelkasten, Satelliten-TV-Box, Videorekorder oder analoges Kabel anzuschließen. CATV-Kabel, Antenne oder Adapter wurden nicht mitgeliefert.

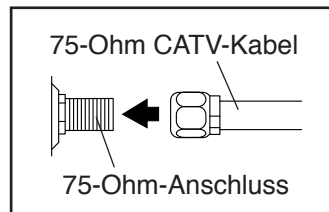
ANSCHLIESSEN EINER ANTENNE

Stellen Sie eine UKW-Antenne oder eine Kombinationsantenne für UKW/ UHF an der gewünschten Stelle auf. Anmerkung: Antennen, die im Freien aufgestellt werden, werden den Wetterumständen ausgesetzt, was die Signalqualität beeinträchtigen kann. Inspizieren Sie Ihre Außenantenne und die Stromzufuhrkabel, die ins Haus führen, bevor Sie die Antenne anschließen.



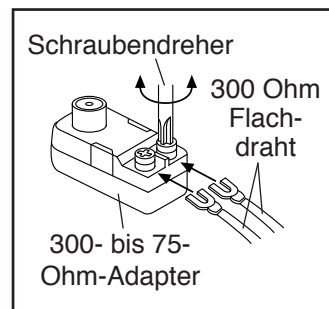
75-Ohm CATV-Kabel

1. Stecken Sie das 75-Ohm CATV-Kabel der Antenne in den 75-Ohm-Anschluss am Rahmen des Lauftrainers in der Nähe des Netzkabels.

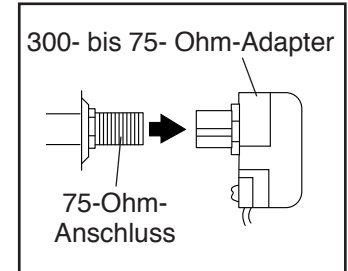


300 Ohm Flachdraht

1. Stecken Sie den 300-Ohm Flachdraht der Antenne in einen 300- bis 75-Ohm-Adapter.



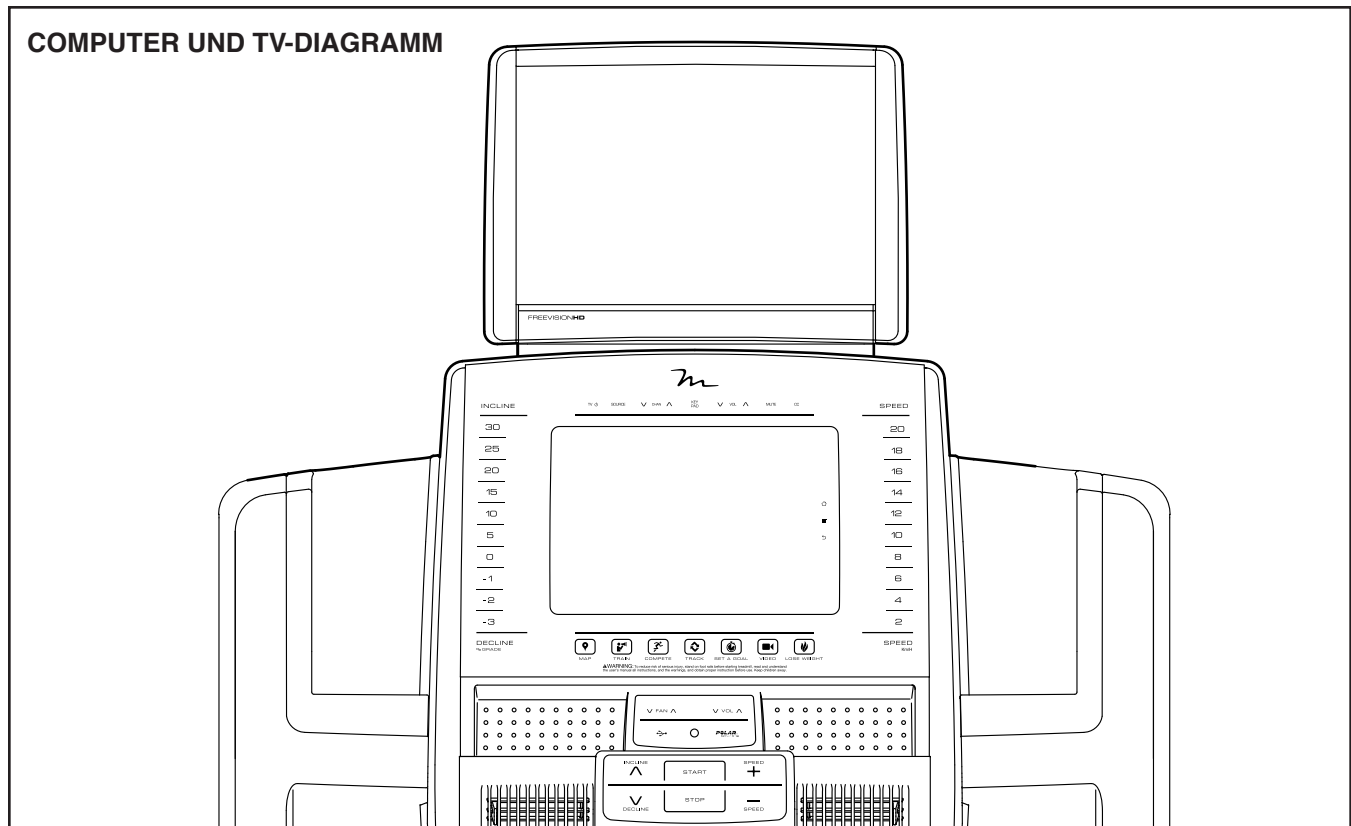
2. Drücken Sie den 300- bis 75-Ohm-Adapter auf den 75-Ohm-Anschluss am Rahmen des Lauftrainers in der Nähe des Netzkabels.



ANSCHLIESSEN EINER EXTERNEN QUELLE MIT HILFE EINES CATV-KABELS

1. Stecken Sie ein Ende des 75-Ohm CATV-Kabels in die 75-Ohm Output-Buchse Ihrer externen Quelle.
2. Stecken Sie das Netzkabel Ihrer externen Quelle ein. Beachten Sie die Erdungsanweisungen im Benutzerhandbuch Ihrer externen Quelle.
3. Stecken Sie das 75-Ohm CATV-Kabel in den 75-Ohm Anschluss am Lauftrainerrahmen in der Nähe des Netzkabels. Siehe Abb. links.

VERWENDEN DES DIGITAL-FERNSEHERS



FUNKTIONEN DES DIGITAL-FERNSEHERS

Mit dem FREEVISION HD 17" Digital-Fernseher kann man Fernsehsendungen oder Filme anschauen, während man Fitness betreibt. Der Digital-Fernseher wird am Fitness-Gerät angesteckt. Um sich über die Funktionen des Computers zu informieren, lesen Sie bitte die Betriebsanleitung, die mit Ihrem Fitness-Gerät mitgeliefert wurde. **Anmerkung: Die Tasten oben am Computer sind die Tasten, die den Digital-Fernseher oder einen anderen, externen Fernseher bedienen.**

Anleitungen zur Bedienung des Digital-Fernsehers finden Sie auf Seite 9. **Information**

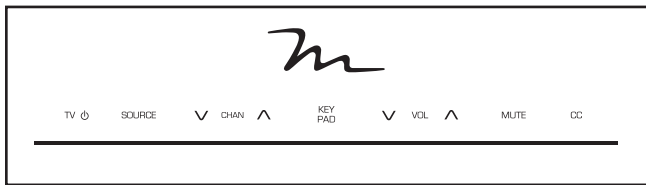
zum Unterhaltungsmodus finden Sie auf Seite 10. **Anleitungen zur Verwendung der Fernbedienung** finden Sie auf Seite 11. **Die Fernseheinstellungen** werden auf Seite 12 beschrieben.

Falls sich eine Plastikfolie auf dem Bildschirm des Fernsehers befindet, entfernen Sie diese.

Anmerkung: Bevor man den Kanal am Digital-Fernseher ändern kann, muss man einmal die Auto-Suchfunktion betätigen (siehe Schritt 7 der FERNSEHEINSTELLUNGEN auf Seite 13).

BENUTZEN DES DIGITAL-FERNSEHERS

Man kann den Digital-Fernseher mithilfe der Tasten an der Konsole Ihres Fitness-Geräts oder mithilfe der Fernbedienung bedienen (siehe BENUTZEN DER FERNBEDIENUNG auf Seite 11).



1. Einschalten Digital-Fernsehers.

Man schaltet den Digital-Fernseher mit der TV-Betriebstaste, welche die Taste ganz links ist, ein.

2. Eine andere Audio-Eingangsquelle wählen.

Um eine andere Audio-Eingangsquelle zu wählen, drücken Sie die Quellentaste [SOURCE]. Wählen Sie dann eine der Audioquellen von der Liste. Wählen Sie „Fernsehwand“ als Eingangsquelle für einen Fernseher, der an Ihrem Fitness-Gerät angeschlossen ist, „persönlicher Fernseher“ für den Digital-Fernseher, iPod für einen iPod, der an Ihrem Fitness-Gerät angeschlossen ist, oder FM Radio für ein Radio.

3. Den gewünschten Kanal wählen.

Anmerkung: Der Digital-Fernseher kann alle Kabelkanäle, die in Ihrer Gegend empfangen werden, identifizieren und speichern (siehe Schritt 7 unter FERNSEHEINSTELLUNGEN auf Seite 13). Die Kanal-Auf- und -Ab-Tasten können nur jene Kanäle abrufen, die vorher gespeichert wurden. Ist eine Satelliten-TV box, Videorekorder oder DVD-Player angeschlossen, dann muss man den Kanal mit der Satelliten-box, dem Videorekorder oder dem DVD-Player wechseln.

Um einen Kabelkanal zu wählen, drücken Sie die Kanal-Auf- oder -Ab-Taste [CHAN] oder die Key Pad Taste. Anmerkung: Drückt man die Key Pad Taste, dann erscheint am Berührungsbildschirm ein numerisches Tastenfeld mit zehn Zahlen. Berühren Sie die Zahlen für den gewünschten Kabelkanal.

Wenn man eine Taste gedrückt hat, dann erscheint eine Grafik, welche anzeigt, welchen Kanal man gewählt hat.

4. Lautstärke einstellen.

Drücken Sie die Lautstärke-Auf- oder -Ab-Taste [VOL.] zum Einstellen der Lautstärke. Wenn man eine Taste gedrückt hat, dann erscheint eine Grafik, welche die gewählte Lautstärke anzeigt.

5. Den Ton des Fernsehers auf Wunsch abschalten.

Drücken Sie die Stumm-Taste [MUTE], um den Ton des Digital-Fernsehers abzuschalten. Drücken Sie die Stumm-Taste nochmals oder verwenden Sie die Lautstärketaste, um den Ton des Digital-Fernsehers wieder einzuschalten.

6. Untertitel benutzen.

Sollte die Fernsehsendung oder der Film, den Sie anschauen, Untertitel für Hörbeschädigte beinhalten, dann kann man diese statt dem Ton verwenden. Um solche Untertitel am Digital-Fernseher zu sehen, drücken Sie die Taste CC mehrmals (siehe Schritt 5 auf Seite 12 zur Einstellung von Untertiteln für Hörgeschädigte).

7. Digital-Fernseher abschalten, wenn man ihn nicht mehr braucht.

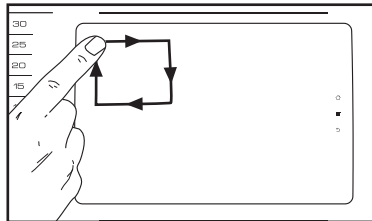
Um den Digital-Fernseher abzuschalten, drückt man die TV-Betriebstaste.

BENÜTZEN DES UNTERHALTUNGSMODUS

Die Konsole Ihres Fitness-Geräts bietet einen Unterhaltungsmodus an, der es einem erlaubt, seine Konsole an andere Fernseher in einem Fitnessclub anzuschließen, die Einstellungen des Digital-Fernsehers individuell zu gestalten und eine Bildschirm-Fernbedienung zu verwenden.

1. Abrufen des Einstellungshauptmenüs auf der Konsole Ihres Fitness-Geräts.

Schieben Sie den Schlüssel in den Computer hinein (siehe STROM EINSCHALTEN unter dem Abschnitt für die Konsole in der Betriebsanleitung des Fitness-Geräts). Wählen Sie dann das Hauptmenü (siehe Betriebsanleitung). Malen Sie mit dem Finger auf dem Bildschirm im Uhrzeigersinn ein Quadrat, um das Einstellhauptmenü abzurufen (siehe Abb. oben).



2. Den Unterhaltungsmodus einstellen.

Im Einstellhauptmenü berühren Sie die Unterhaltungstaste [ENTERTAINMENT], um den Unterhaltungsmodus einzustellen.

3. Den Bildschirmwandempfänger einstellen.

Berühren Sie die Bildschirmwandtaste [WALL OF SCREENS], um die Auswahlmöglichkeiten zur Verwendung eines ferngeschlossenen Fernsehers abzurufen.

Berühren Sie die Taste Standardeinstellungen [DEFAULT SETTINGS], um eine Standardlautstärke einzustellen.

Berühren Sie die Taste Maßeinstellungen [CUSTOME SETTINGS], um kundenspezifische Kanäle einzustellen. Wählen Sie die Art Ihres

Transmitters von der Herunterklappliste. Wählen Sie dann einen Kanal aus. Berühren Sie die Hinzufügetaste, um mehrere Transmitter- und/oder Kanaleinstellungen zu speichern.

Berühren Sie das Markierungsfeld „Aktivieren“ [ENABLE CHECKBOX], um die Bildschirmwandeinstellungen ein- oder auszuschalten.

4. Einstellungen für den Digital-Fernseher wählen.

Im Hauptmenü des Unterhaltungsmodus berühren Sie die Taste „Einstellungen am persönlichen TV“ [PERSONAL TV SETTINGS], um den Digital-Fernseher auf ihren Geschmack einzustellen.

Berühren Sie die Taste für Standardeinstellungen, um den Standardkanal oder die Standardlautstärke einzugeben. Geben Sie den Standardkanal durch Berühren der Ziffer, die dem Kanal entspricht, am Tastenwahlblock ein. Geben Sie die Standardlautstärke mithilfe der Auf- und Ab-Tasten ein.

Berühren Sie die Taste für individuelle Einstellungen, um Ihren TV-Typus (Freemotion TV) zu finden oder die Bildschirm-Fernbedienung abzurufen. Anmerkung: Diese Bildschirm-Fernbedienung funktioniert ähnlich wie die im Lieferumfang enthaltene Fernbedienung (siehe Seite 11 für die Benutzung der Fernbedienung).

5. Aus dem Unterhaltungsmodus aussteigen.

Um aus dem Unterhaltungsmodus auszusteigen, berühren Sie die Zurücktaste [BACK] am Bildschirm.

FERNSEHVERBINDUNGSEINSTELLUNGEN

Anmerkung: Der Digital-Fernseher wurde so eingerichtet, dass er entweder mit NTSC oder mit PAL kompatibel ist. Diese Kompatibilität mag von Land zu Land verschieden sein.

BENUTZEN DER FERNBEDIENUNG

Es wird empfohlen, dass nur Angestellte des Fitness-Clubs die Fernbedienung verwenden sollen, was die Konfiguration vereinfacht. Man findet alle Benutzerkontrollen oben an der Konsole des Fitness-Geräts.

Wenn man die Fernbedienung zum ersten Mal verwendet, muss man erst Batterien einlegen (siehe ERSETZEN DER BATTERIEN IN DER FERNBEDIENUNG rechts).

Stellen Sie sich auf Ihr Fitness-Gerät und halten Sie die Fernbedienung an den Fernseher hin. Zielen Sie mit der Fernbedienung direkt auf den Fernseher.

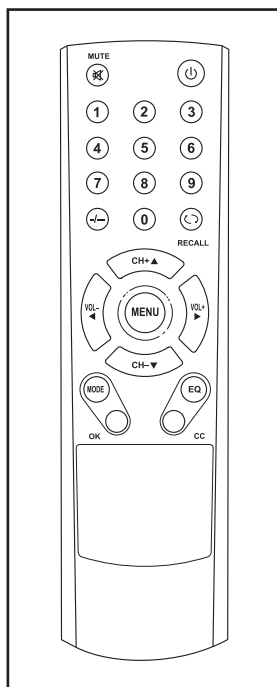
Drücken Sie die Ein/Aus-Taste (⏻). Nach ein paar Sekunden schaltet sich der Fernseher ein oder aus.

Drücken Sie die Lautstärkeregelungstasten [VOL], um die Lautstärke einzustellen.

Den Ton kann man mit der Stumm-Taste [MUTE] ein- und ausschalten.

Drücken Sie die nummerierten Kanaltasten und die Bindestrichtasten (-/--) oder die Kanalsuchstasten (CH), um einen Kanal einzustellen.

Drücken Sie zur Abrufung des letzten Kanals die Zurück-Taste (⏪).



Drücken Sie die Menütaste [MENU], um das Hauptmenü abzurufen oder aus einem Menü auszusteigen. Siehe Seiten 12 und 13 für Information über das Menü.

Drücken Sie die Kanal- und Lautstärketasten mit den Pfeilen, um das Menü zu navigieren. Drücken Sie OK, wenn Sie im Menü eine Auswahl treffen wollen.

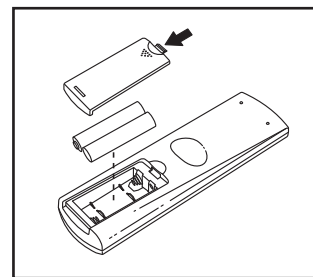
Drücken Sie die Taste EQ, um den Tonmodus zu verändern. Siehe Schritt 3 auf Seite 12, um die Toneinstellungen zu verändern.

Drücken Sie die Taste CC mehrmals, um Untertitel für Hörgeschädigte ein- oder auszuschalten. Siehe Schritt 5 auf Seite 12 zur Veränderung der Einstellung dieser Untertitel.

Drücken Sie die Modustaste [MODE] mehrmals, um eine Eingangsquelle zu wählen. Die Quelle muss auf TV eingestellt sein.

ERSETZEN DER BATTERIEN IN DER FERNBEDIENUNG

Um die Batterien der Fernbedienung zu ersetzen, muss man den Klipp auf der Rückseite der Fernbedienung nach unten drücken, um den Deckel zu entfernen.



Dann entfernt man die alten Batterien von der Fernbedienung und setzt zwei neue „AAA“-Batterien ein; dazu werden alkalische Batterien empfohlen. Verwenden Sie niemals alte und neue Batterien gemeinsam oder eine Mischung von alkalischen, normalen und aufladbaren Batterien. **Achten Sie darauf, die Batterien so einzulegen, wie in der Abb. angedeutet.** Schieben Sie dann den Batteriedeckel wieder auf die Fernbedienung auf.

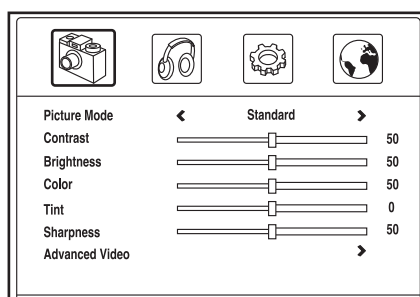
VERÄNDERN DER FERNSEHEINSTELLUNGEN

Der Digital-Fernseher besitzt ein Menü, welches einem erlaubt, die Fernseheinstellungen auf seinen persönlichen Geschmack zu verändern.

Drücken Sie die Menütaste auf der Fernbedienung oder am Bildschirm (siehe BENUTZEN DES UNTERHALTUNGSMODUS auf Seite 10), um das Menü abzurufen, zum Menü zurückzukehren oder daraus auszusteigen. Verwenden Sie die Pfeiltasten der Kanalsuche und der Lautstärkeregelung, um im Menü rechts und links sowie auf und ab zu navigieren. Drücken Sie OK, wenn Sie eine Wahl treffen wollen.

1. Drücken Sie die Menütaste, um ins Hauptmenü einzusteigen.

Um ein Symbol am Menü zu wählen, drücken Sie die Pfeiltasten der Lautstärke-
regelung an der



Fernbedienung, bis das gewünschte Symbol markiert ist. Wählen das Kamerasymbol, um die Bildeinstellung zu verändern. Wählen das Kopfhörersymbol zur Einstellung des Tons. Wählen das Antriebssymbol zu Veränderung von Grundeinstellungen am Digital-Fernseher. Wählen das Weltkugelsymbol zur Verstellung von Kanaleinstellungen. Drücken Sie die Menütaste, um zum Hauptmenü zurückzukehren.

2. Einstellen der Bildqualität.

Das Kamerasymbol erlaubt es Ihnen, den Bildmodus, den Kontrast, die Helligkeit, die Farbe, den Farbton, die Schärfe und den Farbmodus Ihres Bildschirms einzustellen. Verwenden Sie die Pfeiltasten, um durch die verschiedenen Menüs zu navigieren und die Bildqualität auf Ihren Geschmack einzustellen.

Außerdem kann man weitere Bildeinstellungen am Untermenü „Weitere Videokontrollen“ machen.

3. Einstellen der Tonqualität.

Mit das Kopfhörersymbol kann man den Tonmodus, Bass, hohe Töne, Balance, Surround, AVC, Digitalausgabe und die Audio-Sprache

des Fernsehton-Outputs einstellen. Verwenden Sie die Pfeiltasten, um durch die verschiedenen Menüs zu navigieren und die Tonqualität auf Ihren Geschmack einzustellen.

4. Grundeinstellungen am Fernseher vornehmen.

Das Menü mit dem Antriebssymbol erlaubt es Erziehungsberechtigten, Beschränkungen für ihre Kinder einzugeben, die Zeiteinstellungen, Untertitel für Hörbehinderte und Menüeinstellungen zu verändern sowie den Fernseher auf die Werkseinstellwerte zurückzustellen.

- a. Im Untermenü zur Einstellung von Zugangsbeschränkungen kann man verschiedene Einstellungen am Digital-Fernseher blockieren. Anmerkung: Dieses Menü kann man nur dann abrufen, wenn die Eingabequelle der Fernseher ist.

Geben Sie zuerst das Passwort, eine 4-stellige PIN-Nummer, ein. Anmerkung: Das Standardpasswort ist 0000. Hat man das Passwort eingegeben, kann man das Untermenü zur Einstellung von Zugangsbeschränkungen abrufen.

Wählen Sie „Passwort verändern“, um das Passwort des Sperrmenüs zu ändern. Geben Sie das neue Passwort zweimal ein, wie angegeben. Sie müssen dann das neue Passwort eingeben, um das Sperrmenü abzurufen. **WICHTIG: Schreiben Sie sich das Passwort irgendwo auf. Wenn Sie das Passwort vergessen, werden Sie die geblockten Programme oder Menüs nicht mehr abrufen können.** Um das Passwort neu einzustellen und die Fernseheinstellungen auf die Werkeinstellungen zurückzustellen, siehe Schritt e auf Seite 13.

Wählen Sie Systemsperre und aktivieren Sie diese, um die Elternsperreinstellungen zu verändern.

Wählen Sie US oder Kanada, um zu bestimmen, welche TV- und Filmbewertungen blockiert oder erlaubt werden. Anmerkung: Ein kleines Schloss-Symbol gibt an, ob eine Filmbewertung geblockt oder erlaubt ist. Geblockte Programme kann man dann nur mit einem Passwort anschauen.

- b. Mit dem Zeitmenü kann man einen Sleep Timer einstellen, die Zeitzone verändern und die Sommerzeit ein- oder ausschalten. Mit dem

Sleep Timer legt man die Zeitdauer fest, nach deren Ablauf sich der Fernseher automatisch ausschaltet. Stellen Sie die Zeitzone auf Ihren Standort ein.

- c. Im Untermenü „Menüeinstellungen“ können Sie die Helligkeit des Menübildschirms einstellen oder wählen Sie Menüsprache, um die in den Menüs verwendete Sprache zu verändern.
- d. Um in das Untertiteluntermenü einzusteigen, markieren Sie „Untertitel“ und drücken Sie die OK-Taste. Im Untertiteluntermenü schalten Sie dann den Untertitelmodus ein oder aus, wählen die Grundeinstellungen und/oder fortgeschrittene Einstellungen und geben Sie die Option „Untermenü“ ein. In der Option „Untermenü“ kann man das Erscheinen des Texts in den Untertiteln verändern.
- e. Um die Werkseinstellungen des Fernsehers wiederherzustellen, markieren Sie „Werkseinstellungen wiederherstellen“ und drücken Sie die OK-Taste. **WICHTIG: All Ihre Lieblingskanäle, Beschriftungen und individuellen Einstellungen werden dabei gelöscht.**

5. Kanaleinstellungen verändern.

Im das Weltkugelsymbol kann man zwischen Antennen- oder Kabeleingabe wählen, Kanäle im Fernseher speichern und Einstellungen für Kanäle wählen. Anmerkung: Dieses Menü kann man nur abrufen, wenn die Eingabequelle auf TV eingestellt ist.

Wählen Sie „Luft“ für Antenneneingabe oder „Kabel“ für Kabeleingabe.

Wählen Sie dann „Auto-Suche“ und drücken Sie die OK-Taste, um den Autosuchlauf zu aktivieren.

Der Digital-Fernseher sucht alle in Ihrer Gegend abrufbaren Kanäle ab. Wenn bei einem Kanal kein Signal entdeckt wird, dann wird dieser Kanal übersprungen. Wenn ein Signal entdeckt wird, dann wird der Kanal im Datenspeicher gespeichert und der nächste Kanal wird gesucht. Das geht so weiter, bis der höchste Kanal erreicht ist. Der Fernseher nummeriert die Kanäle in der Reihenfolge, in der er sie findet. **Schalten Sie den Fernseher während des Autosuchlaufs nicht ab.** Anmerkung: Sollte ein Kanal verschwinden, kann man die Kanäle noch einmal absuchen.

Wählen Sie Favorit [FAVORITE], um eine Liste von Kanälen abzurufen, welche gespeichert wurden. Markieren Sie einen Kanal in dieser Liste und drücken Sie die OK-Taste, um den Kanal zu Ihrer Favoritenliste hinzuzufügen.

Wählen Sie Zeigen/Ausblenden [SHOW/HIDE], um eine Liste von gespeicherten Kanälen abzurufen. Markieren Sie einen Kanal und drücken Sie die OK-Taste, um den Kanal von der Liste abrufbarer Kanäle zu entfernen.

Wählen Sie Kanalnummer [CHANNEL NO.], um durch die Liste von gespeicherten Kanälen zu rollen.

Wählen Sie Kanalbezeichnung [CHANNEL LABEL] und drücken Sie die rechte Pfeiltaste für die Lautstärkeregelung, um den Namen des gewählten Kanals zu verändern. Jeder Buchstabe des Titels kann mit den Pfeiltasten der Kanäle und der Lautstärkeregelung verändert werden.

6. Aus dem Menü aussteigen.

Wenn Sie das Verändern der Namen beendet haben, drücken Sie die Menütaste [MENU].

WARTUNG UND FEHLERSUCHE

Die meisten Probleme, die beim Digital-Fernseher auftreten, können mit den einfachen, unten beschriebenen Schritten behoben werden. Finden Sie das für Sie zutreffende Symptom und folgen Sie den Anleitungen zur Behebung des Problems. Wenn Sie weitere Hilfe benötigen, wählen Sie bitte die Service-Telefonnummer auf der Rückseite dieser Anleitung an.

SYMPTOM: Der Fernseher empfängt kein Signal.

- a. Vergewissern Sie sich, dass die richtige Eingabequelle gewählt wurde. Siehe Seite 11 zur Wahl der Eingabequelle.
- b. Vergewissern Sie sich, dass Sie eine gute Verbindung zwischen dem Antennenkabel oder dem CATV-Kabel und Ihrem Fitness-Gerät haben. Siehe Seite 7 zur Verbindung des CATV-Kabels mit Ihrem Fitness-Gerät.
- c. Suchen Sie Rundfunk- oder Kabelsignale. Siehe Schritt 7 auf Seite 13, um nach Signalen zu suchen.

SYMPTOM: Man kann die Lautstärke nicht höher schalten.

- a. Anmerkung: Weder Ihr Digital-Fernseher, noch Ihr Fitness-Gerät haben Lautsprecher. Man muss Kopfhörer tragen, um den Ton des Fernsehers oder des Computers zu hören.
- b. Sollte kein Ton vom Fernseher kommen, überprüfen Sie, ob der Ton abgeschaltet wurde.

SYMPTOM: Schlechter Fernsehempfang.

- a. Vergewissern Sie sich, dass der Fernseher richtig eingestellt wurde. Siehe VERÄNDERN DER FERNSEHEINSTELLUNGEN auf Seite 12.
- b. Damit der Digital-Fernseher richtig funktioniert, braucht man einen guten Empfang. Sollten Sie eine Antenne verwenden, vergewissern Sie sich, dass sie richtig angeschlossen ist und dass sie auf optimalen Empfang eingestellt wurde. (Siehe ANSCHLIESSEN EINER ANTENNE auf Seite 7.)
- c. Überprüfen Sie die unten angeführten Probleme und folgen Sie den Instruktionen für die Probleme, die zutreffen.
 - Zündung (schwarze Punkte oder horizontale Streifen oder ein flackerndes oder treibendes

Bild)—Normalerweise wird dieses Problem durch Interferenz von einem Auto-Zündungssystem, Neonlampen oder anderen elektronischen Geräten verursacht. Verändern Sie die Position Ihres Fitness-Geräts oder die Position anderer elektronischer Geräte.

- Geisterbild—Geisterbilder werden von Fernsehsignalen verursacht, die mehreren Wegen folgen. Mehrwegempfang tritt an einem Empfänger auf, wenn elektromagnetische Wellen eines Senders von Reflektoren (z.B. Gebäuden, Bergen oder anderen Objekten) abgelenkt werden und auf verschiedenen Wegen beim Empfänger anlangen. Verändern Sie die Position der Antenne zur Verbesserung des Empfangs.
- Blauer Bildschirm—Befindet sich der Lauftrainer am äußersten Empfangsgebiet einer Fernsehstation, wo das Signal nur schwach empfangen wird, dann kann die Bildqualität schlecht sein oder der Bildschirm blau erscheinen. Wenn das Signal schwach ist, kann man möglicherweise durch Installieren einer Außenantenne die Bildqualität verbessern.
- Blasses Bild—Sollten Teile des Bildes am Bildschirm fehlen oder das Bild am Bildschirm herumwandern oder ganz verschwinden, dann mag das ein Zeichen von einem schwachen Signal sein. Verändern Sie die Position der Antenne zur Verbesserung des Empfangs. Vergewissern Sie sich, dass der Fernseher richtig eingestellt wurde (siehe EINSTELLEN DES FERNSEHERS auf Seite 12). Verwenden Sie keinesfalls einen Abzweiger.

Anmerkung: Sollte eines dieser Probleme auftauchen, wenn man ein Kabel einer Gemeinschaftsantennengesellschaft verwendet, dann ist das Problem möglicherweise auf die Ausstrahlung der Kabelgesellschaft zurückzuführen.

SYMPTOM: Man muss den Fernseher reinigen.

- a. **ZIEHEN SIE DAS NETZKABEL HERAUS.** Um den Fernseher zu reinigen, wischen Sie den Fernseher und den Bildschirm mit einem weichen Tuch ab, das mit ein wenig mildem Reiniger befeuchtet wurde. Verwenden Sie kein Poliertuch, keine Lösungsmittel und keine Reiniger mit Treibgas oder chemische Reiniger, die Alkohol oder Benzol enthalten.

ANMERKUNGEN

SICH MIT DEM KUNDENDIENST IN VERBINDUNG SETZEN

Sollten Sie nach der Lektüre dieser Bedienungsanleitung noch Fragen haben, setzen Sie sich mit unserem Kundendienst unter einer der unten angeführten Telefonnummern oder Adressen in Verbindung. **Halten Sie bitte die Modellnummer, die Seriennummer und den Namen des Produktes (siehe Vorderseite dieser Bedienungsanleitung) bereit. Sollten Sie Ersatzteile bestellen, halten Sie bitte auch die Bestellnummer und die Beschreibung (siehe TEILELISTE und DETAILZEICHNUNG am Ende dieser Bedienungsanleitung) bereit.**

Innerhalb den Vereinigten Staaten und Kanada

Rufen Sie: 1-800-201-2109, Montag–Freitag 8:00–17:00 MT

Postanschrift:

FreeMotion Fitness
1500 South 1000 West
Logan, UT 84321-9813
Vereinigten Staaten

Außerhalb der Vereinigten Staaten und Kanada

Rufen Sie: 001-435-786-3521

E-Mail: intlcustomercare@freemotionfitness.com