

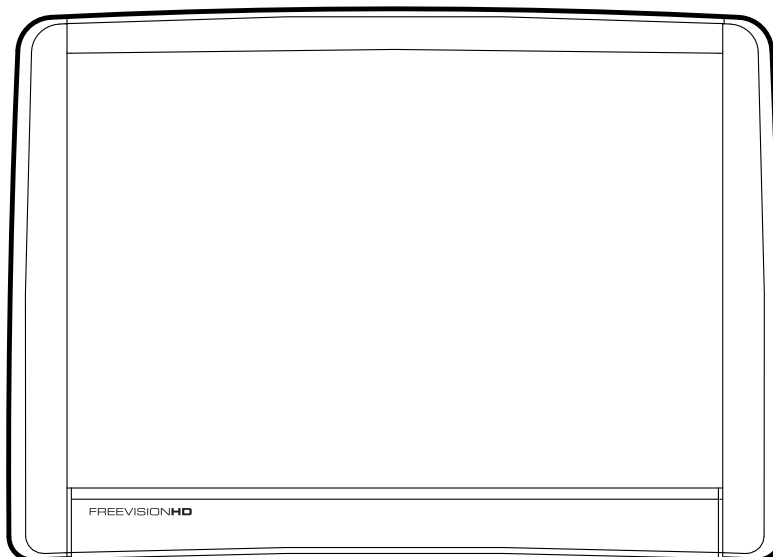
FREEVISIONHD

N° del Modello FMTV74810-INT.0

DOMANDE?

Se avete delle domande, o se ci sono delle parti danneggiate o mancanti, consultare la sezione **CONTATTARE IL SERVIZIO ASSISTENZA CLIENTI** sul retrocopertina del presente manuale.

MANUALE D'ISTRUZIONI



ATTENZIONE

Leggere tutte le istruzioni e precauzioni riportate in questo manuale prima di utilizzare questa attrezzatura. Conservare il manuale per ogni successivo riferimento.

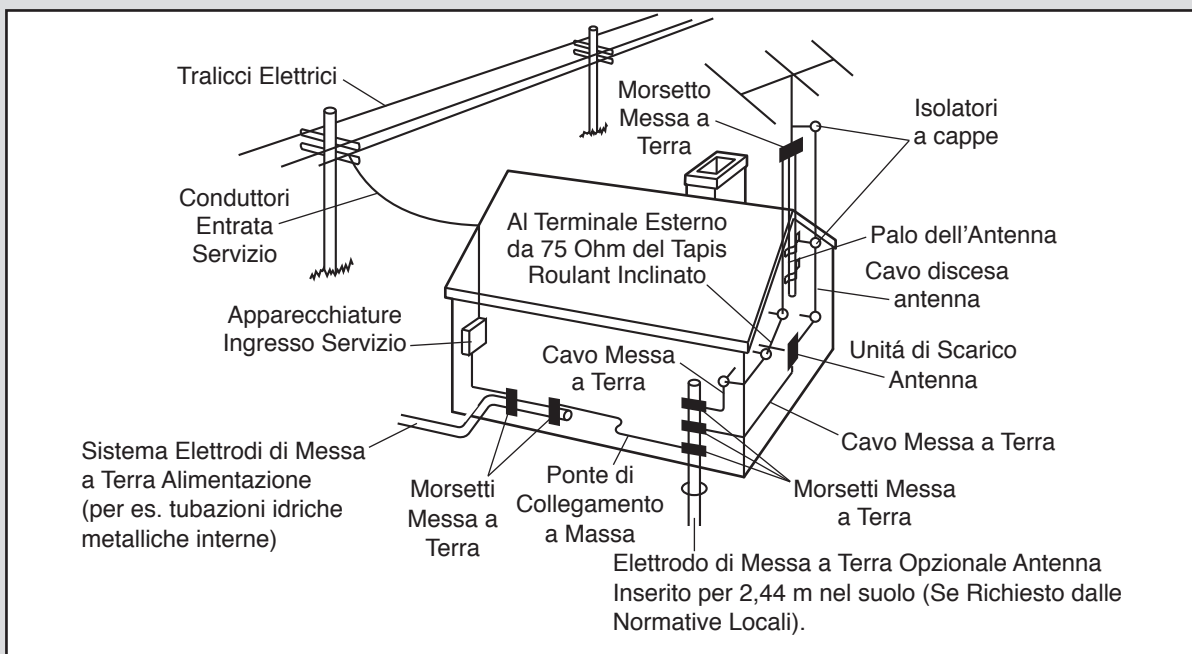
INDICE

PRECAUZIONI IMPORTANTI.....	3
MONTAGGIO	4
COLLEGAMENTO DELLE ATTREZZATURE FITNESS	6
COLLEGAMENTO DELLA TV DIGITALE	7
USO DELLA TV DIGITALE	8
CONTATTARE IL SERVIZIO ASSISTENZA CLIENTI	Retrocopertina

PRECAUZIONI IMPORTANTI

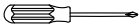
⚠ AVVERTENZA: Al fine di ridurre il rischio di incidenti gravi, leggere tutte le precauzioni e le istruzioni importanti contenute nel presente manuale prima di iniziare a utilizzare la TV digitale da FreeMotion Fitness. FreeMotion Fitness declina ogni responsabilità per lesioni personali o danni a beni subiti a causa o mediante l'uso di questo prodotto.

1. Prima di iniziare questo o qualsiasi programma di esercizi, consultare il medico. Questa precauzione è di particolare importanza per persone di età superiore ai 35 anni o con problemi di salute preesistenti.
2. È responsabilità del proprietario assicurarsi che tutti gli utenti della TV digitale siano opportunamente informati di tutte le avvertenze e precauzioni.
3. Utilizzare la TV digitale esclusivamente secondo quanto descritto nel presente manuale e nel manuale istruzioni delle attrezzature fitness.
4. Tenere la TV digitale al coperto, lontano dall'umidità e dalla polvere. Non posizionare la TV in garage, in una veranda coperta o vicino all'acqua.
5. Tenere sempre fuori dalla portata della TV digitale i bambini di età inferiore ai 12 anni e gli animali domestici.
6. Evitare la penetrazione di oggetti nelle fessure della TV digitale.
7. Al fine di ridurre il rischio di scossa elettrica, non rimuovere il coperchio o il retro della TV digitale. All'interno non sono presenti pezzi riparabili. Per l'assistenza rivolgersi a personale qualificato.
8. Una volta completate eventuali operazioni di manutenzione o riparazione sulla TV digitale, chiedere al tecnico di eseguire i controlli di sicurezza, al fine di confermare che il sistema sia in opportune condizioni di funzionamento.
9. Nota per l'installatore del sistema CATV: questo promemoria serve per attirare l'attenzione dell'installatore del sistema CATV sulle linee guida locali per una corretta messa a terra e in particolare specifica che il cavo di messa a terra deve essere collegato al sistema di messa a terra dell'edificio, il più vicino possibile al punto d'entrata del cavo e funzionale.



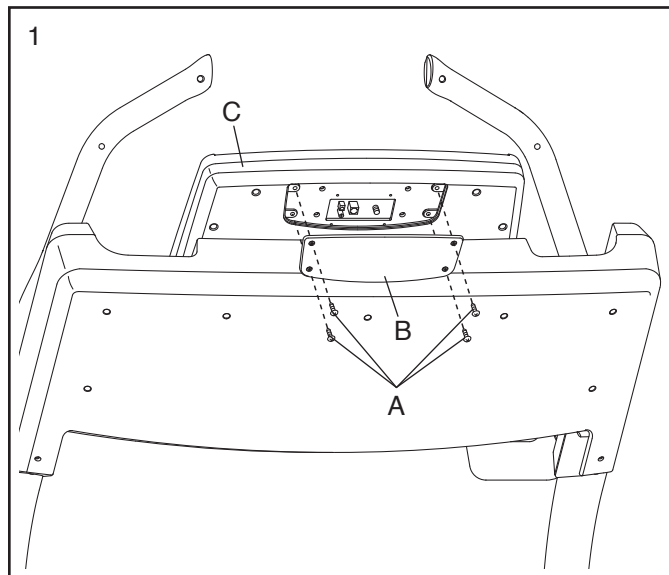
CUSTODIRE QUESTE ISTRUZIONI

MONTAGGIO

- Il montaggio richiede la presenza di due persone.
- Posizionare tutti i pezzi in uno spazio libero ed eliminare gli imballaggi. Non gettare il materiale d'imballaggio fino al completamento del montaggio.
- Per il montaggio sono necessari i seguenti attrezzi:
 - un cacciavite Phillips 

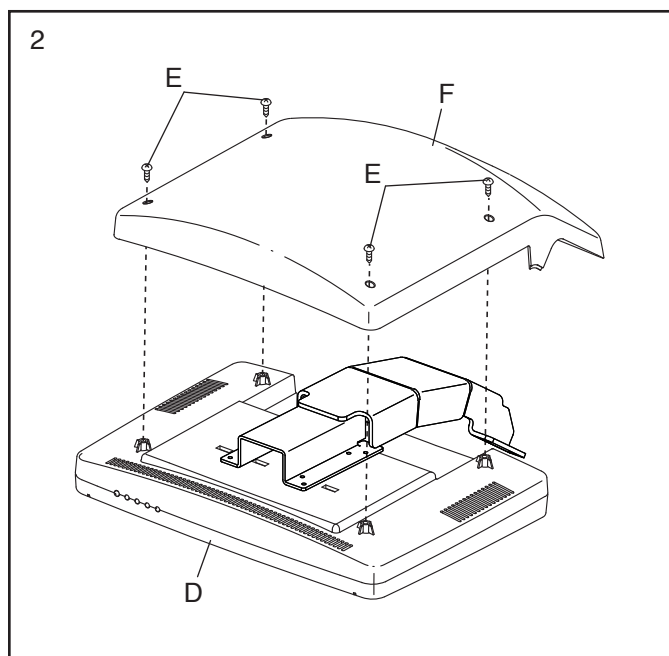
Al fine di evitare danni ai componenti, non utilizzare strumenti alimentati elettricamente.

1. Rimuovere le quattro Viti (A) dal Coperchio del Retro Consolle (B) e rimuovere il Coperchio dal Retro Consolle (C).

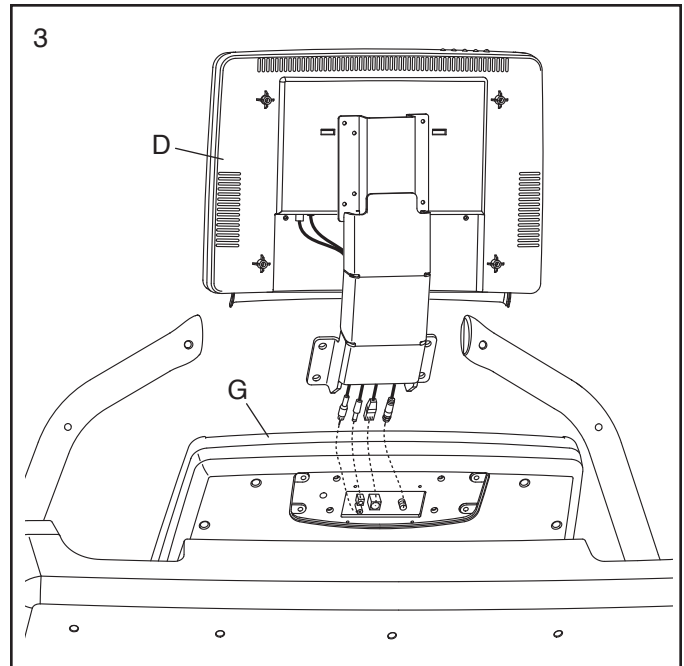


2. Posizionare la TV digitale (D) rivolta verso il basso sopra una superficie morbida per evitare di graffiarla.

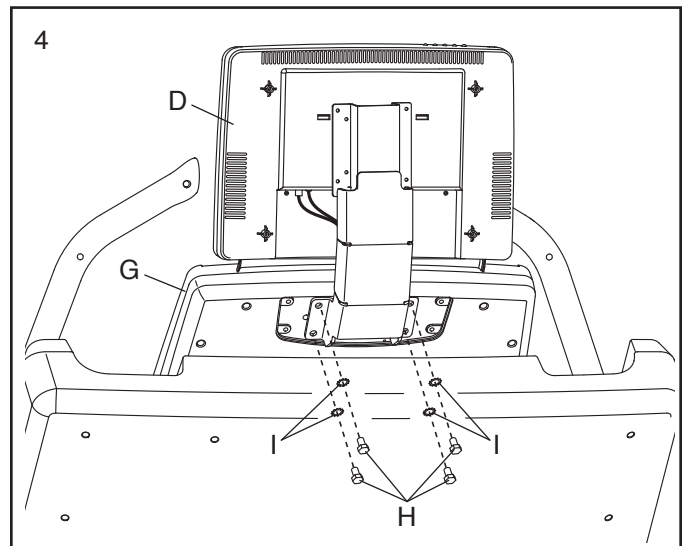
Rimuovere le quattro Viti indicate (E) dal Retro della Consolle TV (F). **Le Viti verranno utilizzate nuovamente nella fase 5.** Rimuovere il Retro Consolle TV.



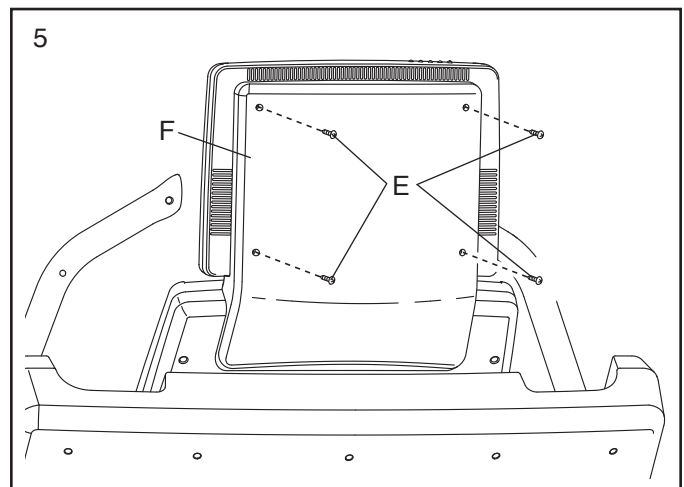
3. Reggere la TV digitale (D) vicino alla Consolle (G). Collegare i cavi provenienti dalla TV ai relativi connettori sul retro della Consolle.



4. Collegare la TV digitale (D) alla Consolle (G) con quattro Viti da 5/16" x 1" (H) e quattro Rondelle a Stella da 5/16" (I). **Prestare attenzione a non pizzicare i cavi.**



5. Fissare il Retro Consolle TV (F) con le quattro Viti (E) rimosse nella fase 2. **Non serrare eccessivamente le Viti.**



6. **Verificare che tutti i pezzi siano correttamente serrati prima di utilizzare la TV digitale.** Se sulla TV digitale è presente una pellicola in plastica rimuoverla. Nota: nella confezione possono essere inclusi pezzi di scorta.

COLLEGAMENTO DELLE ATTREZZATURE FITNESS

COLLEGAMENTO DEL CAVO DI ALIMENTAZIONE

Prima di utilizzare l'attrezzatura fitness con la TV digitale, accertare che il cavo di alimentazione sia opportunamente collegato, come descritto nel manuale istruzioni dell'attrezzatura fitness.

COLLEGAMENTO DI UN CAVO CATV

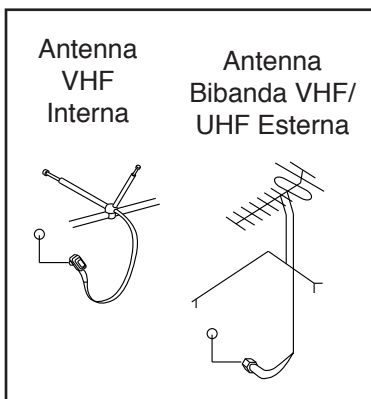
Per visualizzare emittenti TV via cavo è necessario collegare un cavo CATV all'attrezzatura fitness. Individuare la presa del cavo sull'attrezzatura fitness e collegarvi un cavo CATV.

COLLEGAMENTO DELLA TV DIGITALE

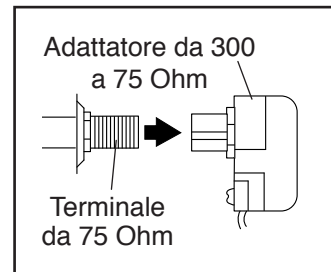
Prima di accendere la TV digitale, è necessario collegare un'antenna o un cavo CATV da 75 ohm al terminale da 75 ohm. Nota: utilizzare un cavo CATV per il collegamento a un dispositivo esterno come una scatola di derivazione, un decoder per TV satellitare, un videoregistratore o un cavo analogico. Il cavo CATV, l'antenna e l'adattatore non sono in dotazione.

COLLEGAMENTO DELL'ANTENNA

Posizionare un'antenna VHF interna o un'antenna bibanda VHF/UHF esterna nella posizione desiderata. Nota: Le antenne esterne sono soggette agli agenti atmosferici che possono ridurre la qualità del segnale. Controllare l'antenna esterna e il cavo di discesa prima di collegare l'antenna.



2. Spingere l'adattatore da 300 ohm a 75 ohm nel terminale antenna da 75 ohm sul telaio dell'attrezzatura fitness vicino al cavo di alimentazione.

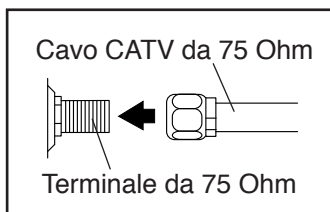


COLLEGAMENTO DI UN DISPOSITIVO ESTERNO TRAMITE CAVO CATV

1. Collegare un'estremità di un cavo CATV da 75 ohm alla presa di uscita da 75 ohm presente sul dispositivo esterno.
2. Collegare il cavo di alimentazione del dispositivo esterno. Consultare il manuale istruzioni del dispositivo esterno per la corretta messa a terra.
3. Collegare un cavo CATV da 75 ohm al terminale da 75 ohm presente sul telaio dell'attrezzatura fitness, vicino al cavo di alimentazione. Si veda il disegno a sinistra.

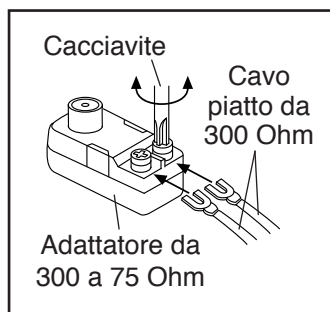
Cavo CATV da 75 Ohm

1. Collegare un cavo CATV da 75 ohm dall'antenna al terminale da 75 ohm sull'attrezzatura fitness, vicino al cavo di alimentazione.

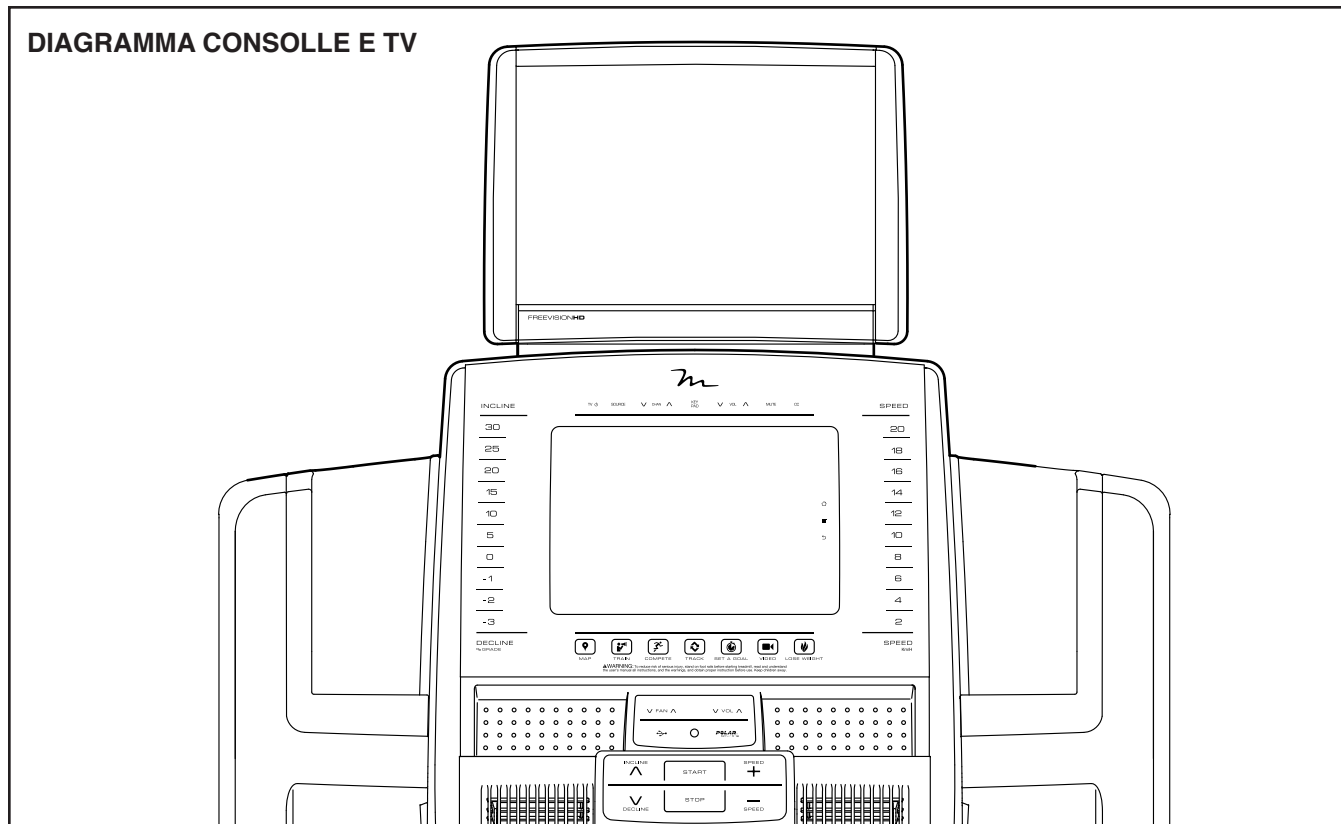


Cavo piatto da 300 Ohm

1. Collegare il cavo piatto da 300 ohm dall'antenna a un adattatore da 300 ohm a 75 ohm.



USO DELLA TV DIGITALE



CARATTERISTICHE DELLA TV DIGITALE

La TV digitale da 17" FREEVISION HD consente la visione dei programmi o dei film televisivi preferiti durante l'allenamento. La TV funziona mediante la consolle dell'attrezzatura fitness. Per verificare le caratteristiche della consolle, consultare il manuale istruzioni dell'attrezzatura fitness. **Nota: i pulsanti nella parte superiore della consolle funzionano esclusivamente con la TV digitale o con una TV remota.**

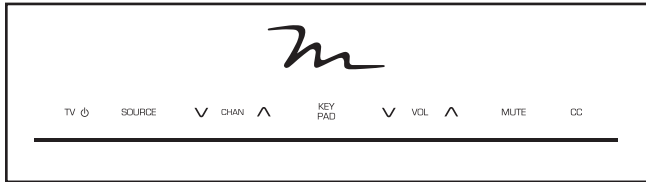
Per ulteriori informazioni sul funzionamento della TV digitale, vedere pagina 9. Per l'uso della modalità intrattenimento, vedere pagina 10. Per l'uso del telecomando, vedere pagina 11. Per la regolazione delle impostazioni della TV digitale, vedere pagina 12.

Qualora sia presente una pellicola di plastica sullo schermo della TV digitale, rimuoverla.

Nota: prima di modificare i canali sulla TV, è necessario eseguire una Ricerca Automatica (vedere la fase 5 della sezione REGOLAZIONE DELLE IMPOSTAZIONI DELLA TV DIGITALE a pagina 13).

FUNZIONAMENTO DELLA TV DIGITALE

La TV digitale può essere gestita utilizzando i pulsanti di comando sulla consolle dell'attrezzatura fitness oppure mediante il telecomando (vedere la sezione USO DEL TELECOMANDO a pagina 11).



1. Accensione della TV digitale.

Per accendere la TV digitale, premere il pulsante di accensione ubicato all'estrema sinistra dei pulsanti di comando.

2. Selezione di una diversa sorgente audio.

Per selezionare un'altra sorgente, premere il pulsante Sorgente [SOURCE]. Quindi scegliere una sorgente audio dall'elenco. Selezionare Elenco TV [Wall of TV's] per selezionare una TV remota collegata all'attrezzatura fitness, TV Personale [Personal TV] per la TV digitale, iPod per un iPod collegato alla consolle dell'attrezzatura fitness o Radio FM [FM Radio] per una radio.

3. Selezione del canale desiderato.

Nota: La TV digitale può localizzare e memorizzare tutti i canali via cavo disponibili nella zona (vedere la fase 5 della sezione REGOLAZIONE DELLE IMPOSTAZIONI DELLA TV DIGITALE a pagina 13). Tramite i pulsanti di aumento o diminuzione Can è possibile selezionare esclusivamente i canali memorizzati. Qualora sia collegato un decoder, un videoregistratore o un lettore DVD, il canale dovrà essere selezionato tramite l'apparecchiatura collegata.

Per selezionare il canale via cavo desiderato premere i pulsanti di aumento o diminuzione Can o il pulsante Tastierino [Key Pad]. Nota: premendo il pulsante Tastierino, sul touch screen della consolle comparirà un tastierino a dieci cifre. Selezionare le cifre del canale via cavo desiderato.

Premendo i pulsanti, sullo schermo comparirà una grafica indicante il canale selezionato.

4. Regolazione del volume.

Premere i pulsanti di aumento o diminuzione Volume [Vol] per regolare il volume. Premendo i pulsanti, sullo schermo comparirà una grafica indicante l'impostazione di volume selezionata.

5. Esclusione audio.

Premere il Pulsante disattivare l'Audio [Mute] per disattivare l'audio della TV digitale. Premere nuovamente il pulsante o regolare il volume per riattivare l'audio.

6. Utilizzo dei sottotitoli per non udenti.

Se lo spettacolo o il film che stai guardando sono sottotitolati, è possibile utilizzare questa funzione per visualizzare un testo a supporto dell'audio. Per visualizzare i sottotitoli per non udenti sulla TV, premere ripetutamente il pulsante Sottotitoli per non udenti [CC] (vedere la fase 5 a pagina 12 per la regolazione delle impostazioni dei sottotitoli per non udenti).

7. Spegnimento della TV digitale dopo l'uso.

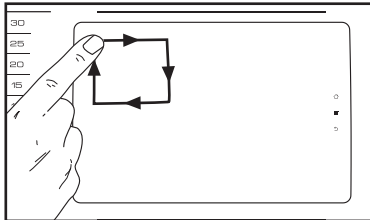
Per spegnere la TV digitale premere il pulsante di accensione [TV Power].

USO DELLA MODALITÀ INTRATTENIMENTO

La consolle dell'attrezzatura fitness presenta una modalità intrattenimento che consente di collegare la consolle ad altre TV di una palestra, personalizzare le impostazioni della TV digitale e utilizzare un telecomando sullo schermo.

1. Accesso al menu principale impostazioni sulla consolle dell'attrezzatura fitness.

Inserire la chiave nella consolle (vedere la sezione ACCENSIONE nelle istruzioni per la consolle



per la consolle sul manuale istruzioni dell'attrezzatura fitness). Quindi selezionare il menu principale (vedere il manuale istruzioni). Tracciare un quadrato in senso orario sullo schermo per accedere al menu principale impostazioni (vedere disegno sopra).

2. Selezione della modalità intrattenimento.

Nel menu principale impostazioni, selezionare il pulsante Intrattenimento per entrare nella modalità intrattenimento [Entertainment].

3. Impostazione del ricevitore Video Wall.

Selezionare il pulsante Video Wall [Wall of Screens] per visualizzare le opzioni di impostazione della consolle per l'uso con una TV remota.

Selezionare il pulsante Impostazioni Predefinite [Default Settings] per selezionare un volume predefinito.

Selezionare il pulsante Impostazioni Personalizzate [Custom Settings] per selezionare i canali personalizzati. Selezionare il tipo di trasmettitore dall'elenco a discesa. Quindi selezionare un canale. Selezionare il pulsante Aggiungi [Add] per creare più impostazioni trasmettitore e/o canale.

Selezionare la casella di spunta Abilita [Enable] per attivare o disattivare le impostazioni Video Wall [Wall of Screens].

4. Selezione delle impostazioni per la TV digitale.

Dal menu principale della modalità intrattenimento, selezionare il pulsante Impostazioni Personale [Personal Settings] per personalizzare le impostazioni della TV.

Selezionare il pulsante Impostazioni Predefinite [Default Settings] per immettere il canale o il volume predefinito.

Immettere il canale predefinito selezionando il numero del canale sul tastierino. Immettere il volume predefinito utilizzando i pulsanti di aumento/diminuzione.

Selezionare il pulsante Impostazioni Predefinite [Custom Settings] per selezionare il tipo di TV digitale (TV Freemotion) o per accedere al telecomando sullo schermo. Nota: Questo telecomando a schermo funziona in modo analogo al telecomando in dotazione (vedere pagina 11 per l'uso del telecomando).

5. Uscire dalla modalità intrattenimento.

Per uscire dalla modalità intrattenimento, selezionare il pulsante Indietro sullo schermo.

IMPOSTAZIONI DI CONNESSIONE PER LA TV

Nota: la TV digitale è preconfigurata per il sistema NTSC o PAL. La compatibilità può variare in base al paese.

USO DEL TELECOMANDO

Si raccomanda l'uso del telecomando esclusivamente da parte del personale della palestra, al fine di agevolare l'approntamento. Tutti i comandi utente si trovano nella parte superiore della consolle dell'attrezzatura fitness.

La prima volta che si utilizza il telecomando, inserire le batterie (vedere la sezione **SOSTITUZIONE DELLE BATTERIE NEL TELECOMANDO** a destra).

Quindi posizionarsi sull'attrezzatura e reggere il telecomando vicino alla TV digitale. Puntare il telecomando verso la TV.

Premere il pulsante di accensione (Ⓞ). Dopo alcuni secondi la TV digitale si accenderà o spegnerà.

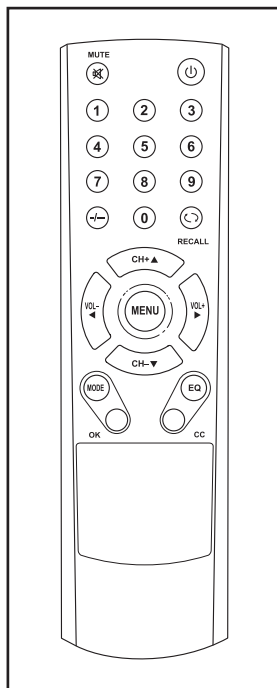
Per regolare il volume premere i pulsanti aumenta o diminuisci Volume [Vol].

Premere il pulsante disattivare l'audio [Mute] per attivare o disattivare l'audio della TV.

Premere i pulsanti canale numerati e il pulsante linea (-/-) o il pulsante di aumento/diminuzione Canale [CH] per selezionare un canale.

Premere il pulsante Precedente (Ⓞ) per visualizzare il canale precedente.

Premere il pulsante Menu per visualizzare il menu



principale o uscire da un menu. Vedere pagine 12 e 13 per ulteriori informazioni relative al menu.

Premere i tasti freccia CH e Vol per navigare all'interno del menu. Premere il pulsante OK per effettuare selezioni all'interno del menu.

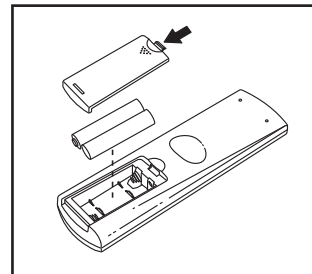
Premere il pulsante EQ per modificare la modalità audio. Vedere la fase 3 a pagina 12 per la regolazione delle impostazioni audio.

Premere ripetutamente il pulsante CC per attivare o disattivare i sottotitoli per non udenti. Vedere la fase 5 a pagina 12 per la regolazione delle impostazioni dei sottotitoli.

Premere ripetutamente il pulsante Modalità [Mode] per selezionare la sorgente di ingresso. Accertare che la sorgente sia impostata su TV.

SOSTITUZIONE DELLE BATTERIE DEL TELECOMANDO

Per sostituire le batterie individuare innanzitutto il copri batterie posto sul retro del telecomando. Premere il fermaglio del copri batterie e rimuoverlo.



Rimuovere quindi le batterie esauste dal telecomando e inserire due nuove batterie "AAA"; si consiglia l'uso di batterie alcaline. Evitare l'uso combinato di batterie nuove e usate, alcaline, standard e ricaricabili. **Accertare il corretto inserimento della batterie come da diagramma.** Rimontare quindi il copri batterie premendolo sul telecomando.

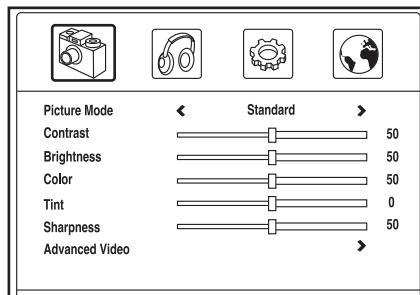
REGOLAZIONE DELLE IMPOSTAZIONI DELLA TV DIGITAL

La TV digitale presenta un menu che consente di regolare e personalizzare le impostazioni della TV digitale.

Premere il pulsante Menu sul telecomando o il comando sullo schermo (vedere USO DELLA MODALITÀ INTRATTENIMENTO a pagina 10) per entrare, ritornare o uscire dal menu principale. Utilizzare i tasti freccia CH e Vol per navigare a destra e sinistra, verso l'alto e verso il basso in un menu. Premere il pulsante OK per effettuare una selezione.

1. Premere il pulsante Menu per entrare nel menu principale.

Per selezionare una delle icone nel menu, premere i tasti freccia Vol sul telecomando fino a evidenziare l'icona



desiderata. Selezionare l'icona della fotocamera per regolare le impostazioni dell'immagine. Selezionare l'icona delle cuffie per regolare le impostazioni audio. Selezionare l'icona dell'ingranaggio per regolare le impostazioni base della TV digitale. Selezionare l'icona del mondo per regolare le impostazioni canale. Per ritornare al menu principale, premere il pulsante Menu.

2. Regolazione delle impostazioni immagine.

L'icona della fotocamera consente di regolare Modalità Immagine [Picture Mode], Contrasto [Contrast], Luminosità [Brightness], Colore [Color], Tonalità [Tint], Nitidezza [Sharpness] e Modalità Colore [Color Mode] dello schermo della TV. Utilizzare i tasti freccia per navigare tra le varie opzioni e personalizzare le impostazioni immagine.

Inoltre è possibile regolare le impostazioni immagine avanzate nel sottomenu impostazioni Video Avanzate.

3. Regolazione delle impostazioni audio.

L'icona delle cuffie consente di regolare Modalità Audio [Sound Mode], Bassi [Bass], Alti [Treble], Bilancio [Balance] Surround, AVC, Uscita Digitale [Digital Output] e Lingua Audio [Audio Language]

dell'uscita audio della televisione. Utilizzare i tasti freccia per navigare tra le varie opzioni e personalizzare le impostazioni audio.

4. Impostazioni della TV digitale.

Uscita Digitale Il menu dell'icona ingranaggio consente di impostare il Controllo Parentale, le impostazioni dell'Orario, dei Sottotitoli per non Uidenti, le Impostazioni Menu e di ripristinare le impostazioni di fabbrica.

- Il sottomenu Controllo Parentale [Parental Controls] consente di bloccare o consentire varie impostazioni sulla TV digitale. Nota: è possibile accedere a questo menu esclusivamente qualora sia selezionata TV come sorgente di ingresso.

Per prima cosa immettere la Password che consiste di un PIN a 4 cifre. Nota: La password predefinita è 0000. Una volta immessa la password, è possibile accedere al sottomenu Controllo Parentale [Parental Controls].

Selezionare Modifica Password [Change Password] per modificare la password del menu Blocco [Lock]. Immettere la nuova password due volte in base alle indicazioni. Ora sarà necessario immettere la nuova password per accedere al menu Blocco. **IMPORTANTE:** Prendere nota della password. Qualora si dimentichi la password, non sarà possibile accedere ai programmi o menu bloccati. Per resettare la password e ripristinare le impostazioni di fabbrica, vedere la fase e a pagina 13.

Selezionare Blocco Sistema [System Lock] e attivarlo per regolare le impostazioni di blocco parentale.

Selezionare US o Canada per controllare quali rating di programmi e film sono bloccati o consentiti. Nota: L'icona di blocco indica se il rating è bloccato o consentito. Per la visione dei programmi bloccati sarà necessario immettere la password.

- Il menu Ora [Time] consente di impostare un Timer Spegnimento [Sleep Timer], di regolare la Zona Oraria e di attivare o disattivare l'Orario Legale [Daylight Saving Time]. Regolare il Timer Spegnimento [Sleep Timer] per impostare l'intervallo di tempo prima dello spegnimento automatico della televisione. Regolare la Zona Oraria [Time Zone] in base all'orario locale.

- c. Nel sottomenu Impostazioni Menu [Menu Settings], regolare il Livello di Trasparenza [Transparency level] o selezionare Lingua Menu [Menu Language] per modificare la lingua utilizzata per i menu.
- d. Per entrare nel sottomenu sottotitoli per non udenti, evidenziare Sottotitoli per non Udenti [Closed Caption] e premere il pulsante OK. Nel sottomenu sottotitoli per non udenti, è possibile attivare o disattivare la Modalità CC, regolare la Selezione Base [Basic Selection] e/o la Selezione Avanzata [Advanced Selection] e accedere al sottomenu Opzioni. Nel sottomenu Opzioni [Option] è possibile regolare l'aspetto del testo dei sottotitoli per non udenti.
- e. Per ripristinare le impostazioni di fabbrica, evidenziare Ripristina Default [Restore Default] e premere il pulsante OK. **IMPORTANTE: Tutti i canali preferiti, i nomi dei canali e le impostazioni personali verranno annullati.**

5. Regolazione delle impostazioni canale.

L'icona del mondo consente di selezionare tra antenna e cavo, memorizzare canali nella memoria della TV e selezionare impostazioni per i canali. Nota: è possibile accedere a questo menu esclusivamente qualora sia selezionata TV come sorgente di ingresso.

Per prima cosa selezionare Antenna [Air] per l'antenna e Cavo [Cable] per la TV via cavo.

Quindi selezionare Ricerca Automatica [Auto Scan] e premere il pulsante OK per avviare la ricerca. La TV inizierà la ricerca di tutti i canali disponibili nella

zona di appartenenza. Qualora per un canale non venga rilevato alcun segnale, il canale verrà tralasciato. Qualora venga rilevato un segnale, il canale verrà memorizzato e si passerà alla selezione del canale successivo. Tale procedura terminerà una volta raggiunto il canale più alto disponibile. La televisione rinumererà i canali nell'ordine in cui sono stati localizzati. **Non spegnere la televisione mentre è in atto la ricerca canali.** Nota: Qualora un canale televisivo scompare, effettuare nuovamente la ricerca.

Quindi selezionare Preferiti [Favorite] per visualizzare un elenco di canali memorizzati nella TV. Evidenziare un canale nell'elenco e premere OK per aggiungere il canale all'elenco dei canali preferiti.

Selezionare Mostra/Nascondi [Show/Hide] per visualizzare un elenco di canali memorizzati nella TV. Evidenziare un canale e premere OK per rendere il canale non disponibile.

Selezionare N. Canale [Channel No.] per scorrere un elenco di canali memorizzati nella TV.

Selezionare Nome Canale [Channel Label] e premere il tasto freccia Vol per modificare il nome del programma selezionato. Modificare ogni lettera del nome utilizzando i tasti freccia CH e Vol.

6. Uscita dal menu.

Una volta terminata la regolazione delle impostazioni, premere il pulsante Menu.

MANUTENZIONE E LOCALIZZAZIONE GUASTI

La maggior parte dei problemi riscontrabili con la TV digitale sono risolvibili attenendosi alle semplici fasi descritte di seguito. Individuare il problema riscontrato e seguire le procedure elencate. Per ulteriori informazioni consultare la retrocopertina del presente manuale.

SINTOMO: la TV digitale non riceve alcun segnale

- a. Accertare che sia stata selezionata la sorgente di ingresso corretta. Vedere pagina 11 per selezionare una sorgente di ingresso.
- b. Accertare che il cavo dell'antenna o il cavo CATV siano connessi opportunamente all'attrezzatura fitness. Vedere pagina 5 per collegare un cavo CATV all'attrezzatura fitness.
- c. Effettuare la ricerca di segnali di trasmissione o via cavo. Vedere la fase 5 a pagina 13 per la ricerca dei segnali.

SINTOMO: non è possibile aumentare il volume.

- a. Nota: La TV digitale e l'attrezzatura fitness non dispongono di altoparlanti. È necessario utilizzare cuffie per l'ascolto dell'audio dalla TV o dalla consolle.
- b. Qualora non sia udibile l'audio della TV digitale verificare che non sia selezionata l'opzione disattivare l'Audio [Mute].

SINTOMO: la ricezione TV digitale è scarsa

- a. Verificare la correttezza delle impostazioni della TV digitale. Consultare la sezione REGOLAZIONE IMPOSTAZIONI DELLA TV DIGITALE a pagina 12.
 - b. Affinché la TV digitale funzioni correttamente è necessaria una buona ricezione. Qualora si utilizzi un'antenna, verificare che sia collegata correttamente e regolata per una ricezione ottimale. Consultare la sezione COLLEGAMENTO DI UN'ANTENNA a pagina 7.
 - c. Analizzare i problemi sotto elencati e seguire le istruzioni a essi correlate.
- Accensione (comparsa di macchie nere o righe orizzontali o immagine tremolante o mossa): generalmente questo problema è causato dall'interferenza di sistemi di accensione di automobili,

lampade al neon, deviazioni elettriche o altre apparecchiature elettriche. Modificare la posizione dell'attrezzatura o delle altre apparecchiature elettriche per correggere il problema.

- Immagini multiple: sono causate dal segnale televisivo che segue due percorsi; uno è il percorso diretto e l'altro è quello riflesso da edifici alti, colline o altri oggetti. Modificare la direzione o posizione dell'antenna per migliorare la ricezione.
- Schermo blu: se l'attrezzatura fitness è posizionata in una zona di scarsa ricezione del segnale televisivo, l'immagine potrebbe risultare di scarsa qualità o potrebbe visualizzarsi uno schermo blu. Qualora il segnale sia debole, potrebbe rendersi necessario installare un'antenna esterna per migliorare l'immagine.
- Dissolvenza: qualora manchino pezzi d'immagine, i contorni dell'immagine si muovano o l'immagine scompaia significa che il segnale è debole. Modificare la direzione o posizione dell'antenna per migliorare la ricezione. Accertare che le impostazioni della TV digitale siano corrette (vedere la sezione REGOLAZIONE DELLE IMPOSTAZIONI DELLA TV DIGITALE a pagina 12.) Non utilizzare uno splitter.

Nota: nel caso si verificasse una di queste situazioni in presenza di un sistema CATV, il problema può dipendere dal fornitore del segnale via cavo.

SINTOMO: la TV digitale deve essere pulita

- a. **DISINSERIRE IL CAVO DI ALIMENTAZIONE.** Per pulire la TV digitale e lo schermo utilizzare un panno morbido con una piccola quantità di detergente delicato. Non utilizzare panni lucidanti, solventi o altro tipo di detergente chimico o spray quali alcol o benzene.

NOTE

CONTATTARE IL SERVIZIO ASSISTENZA CLIENTI

Per qualsiasi domanda relativa ai contenuti del presente manuale o se alcuni pezzi fossero andati persi o risultassero danneggiati, si prega di contattare il Servizio Assistenza Clienti agli indirizzi o numeri di telefono sotto indicati. **Prima di contattare il Servizio Assistenza Clienti munirsi del numero del modello, del numero di serie e del nome del prodotto (vedere copertina del presente manuale). Se si desidera ordinare un pezzo di ricambio, si prega di fornire il numero pezzo e la relativa descrizione (vedere l'ELENCO PEZZI e il DISEGNO ESPLOSO posti alla fine del presente manuale).**

Negli Stati Uniti e Canada

Chiamare: 1-800-201-2109, Lun.–Ven. dalle 8.00 alle 17.00 GMT -7 (GMT -6 ora legale)

Scrivere a:

FreeMotion Fitness
1500 South 1000 West
Logan, UT 84321-9813
Stati Uniti

Fuori degli Stati Uniti e Canada

Chiamare: 001-435-786-3521

Email: intlcustomercare@freemotionfitness.com