

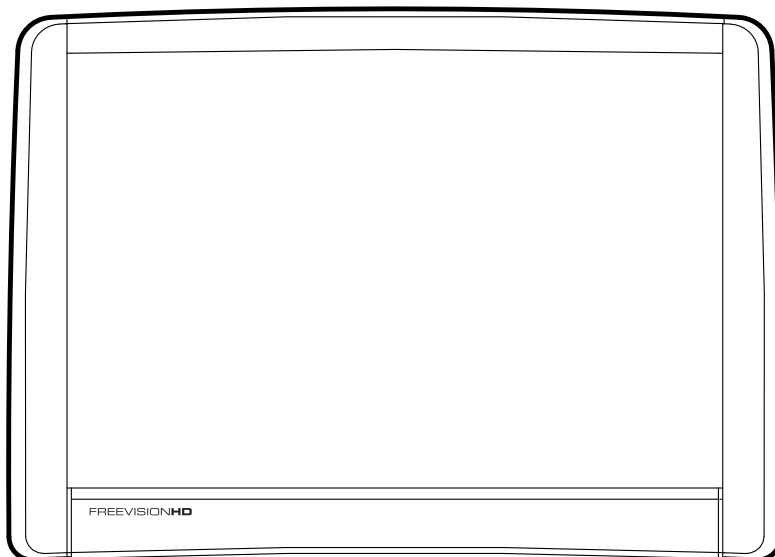
# FREEVISIONHD

Modelo n° FMTV74810-INT.0

## DÚVIDAS?

Se tiver dúvidas ou se houver peças danificadas ou em falta, consulte **COMO CONTACTAR A ASSISTÊNCIA AO CLIENTE** na contracapa deste manual.

## MANUAL DO UTILIZADOR



## CUIDADO

Leia todas as precauções e instruções neste manual antes de utilizar este equipamento. Guarde este manual para referência futura.

---

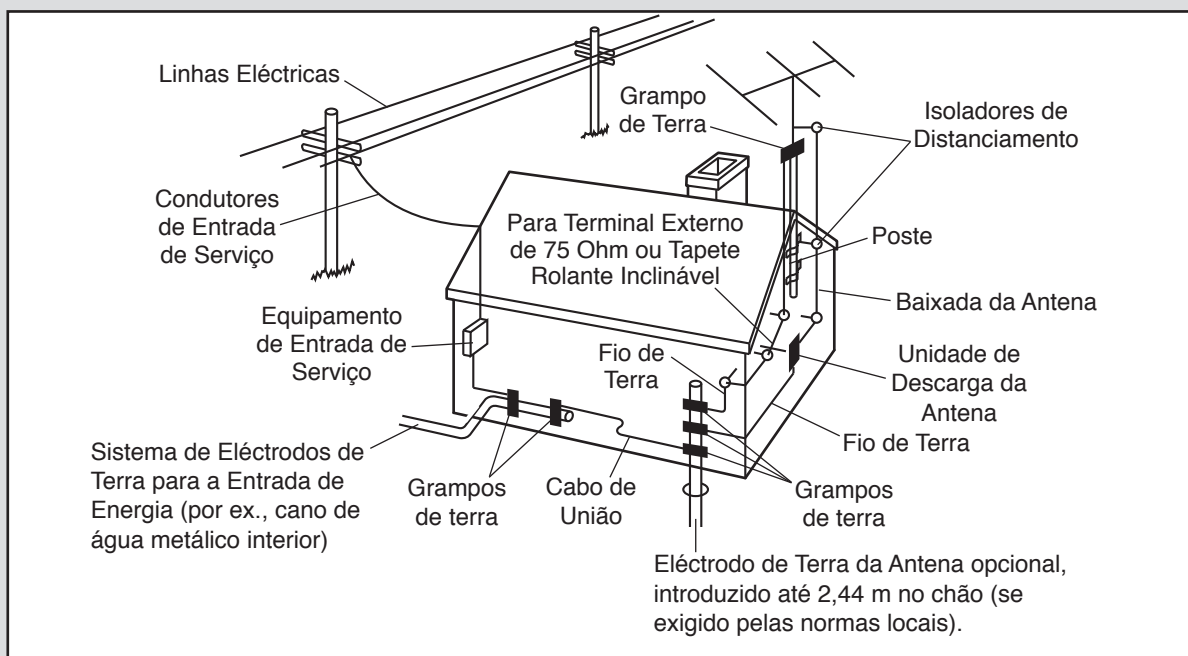
# ÍNDICE

PRECAUÇÕES IMPORTANTES. ....	3
MONTAGEM .....	4
COMO CONECTAR O SEU EQUIPAMENTO DE EXERCÍCIO .....	6
COMO CONECTAR O TV DIGITAL .....	7
COMO UTILIZAR O TV DIGITAL .....	8
MANUTENÇÃO E RESOLUÇÃO DE PROBLEMAS. ....	14
COMO CONTACTAR A ASSISTÊNCIA AO CLIENTE .....	Contracapa

# PRECAUÇÕES IMPORTANTES

**⚠ AVISO:** Para reduzir o risco de lesões sérias, leia todas as precauções e instruções importantes deste manual antes de utilizar o TV digital. A FreeMotion Fitness não assume qualquer responsabilidade por lesões pessoais ou danos em bens decorrentes da utilização deste produto.

1. Antes de iniciar este ou qualquer programa de exercício, consulte o seu médico. Isto é especialmente importante para pessoas com mais de 35 anos ou com problemas de saúde prévios.
2. É responsabilidade do proprietário garantir que todos os utilizadores do TV digital sejam adequadamente informados acerca de todos os avisos e precauções.
3. Utilize o TV digital somente conforme descrito neste manual ou no manual do utilizador do seu equipamento de exercício.
4. Mantenha o TV digital dentro de casa, afastado de humidades e poeiras. Não coloque o Televisor numa garagem ou num pátio coberto, nem perto de água.
5. Mantenha sempre as crianças menores de 12 anos e os animais de estimação afastados do TV digital.
6. Nunca insira nem deixe cair objectos em qualquer das aberturas.
7. Para reduzir o risco de choque eléctrico, não remova a tampa posterior do TV digital. Não existem no interior peças que deva manipular. Recorra a pessoal qualificado para qualquer reparação.
8. Após a conclusão de qualquer serviço de assistência ou reparação do TV digital, peça ao técnico que efectue verificações de segurança para confirmar que a unidade ficou nas devidas condições de funcionamento.
9. Nota para o instalador do sistema CATV: Este lembrete é fornecido para chamar a atenção do instalador do sistema CATV para uma ligação adequada à terra e, particularmente, especifica que a ligação à terra do cabo deve estar ligada ao sistema de ligação à terra do edifício, o mais próximo possível do ponto de entrada do cabo.



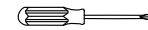
**GUARDE ESTAS INSTRUÇÕES**

# MONTAGEM

- A montagem requer duas pessoas.
- Coloque todas as peças numa área desimpedida e remova os materiais de embalagem. Não elimine os materiais de embalagem até concluir a montagem.

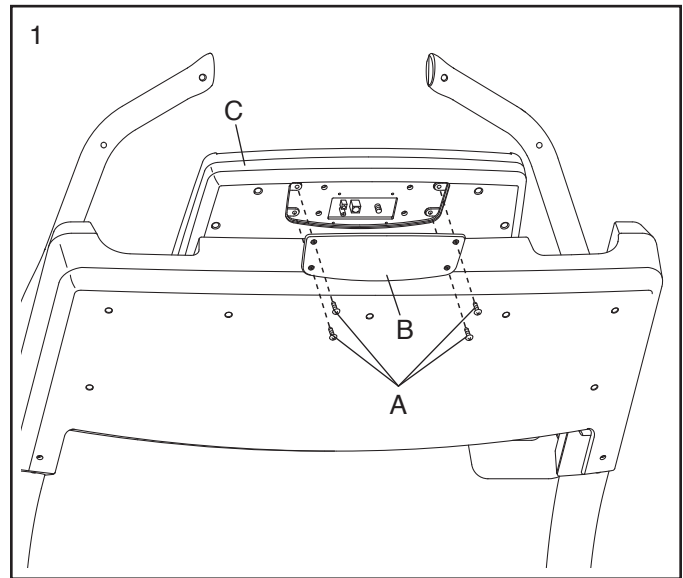
- A montagem requer a ferramenta seguinte:

uma chave Phillips



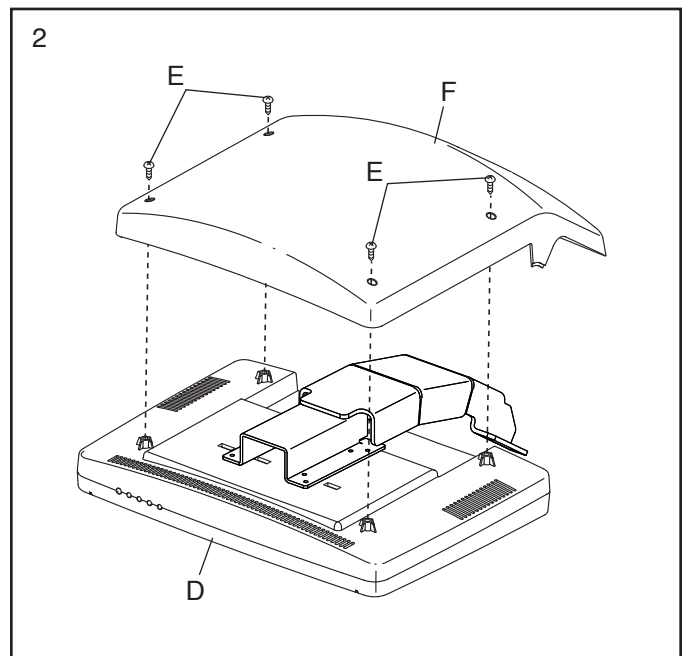
Para evitar danificar peças, não utilize ferramentas eléctricas.

1. Remova os quatro Parafusos (A) da Tampa da Parte Posterior da Consola (B) e remova a Tampa da Parte Posterior da Consola da Parte Posterior da Consola (C).

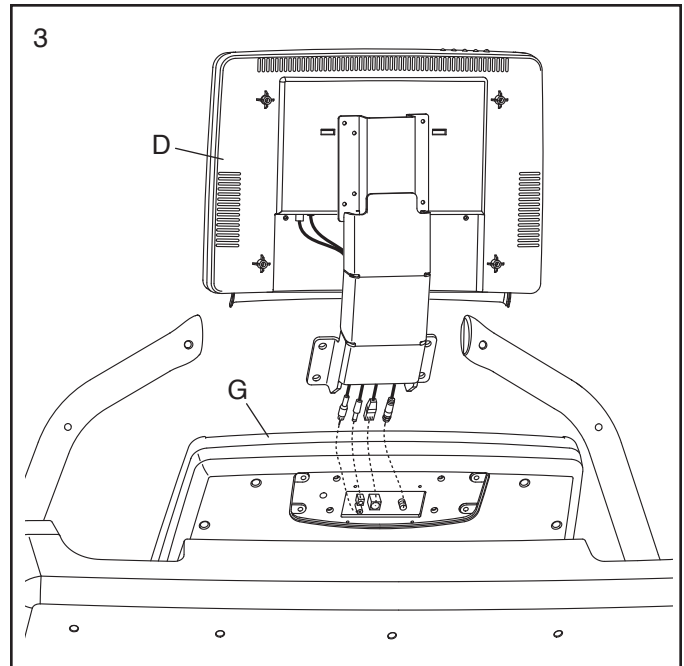


2. Coloque o TV digital (D) de ecrã voltado para baixo sobre uma superfície macia para evitar arranhar o ecrã.

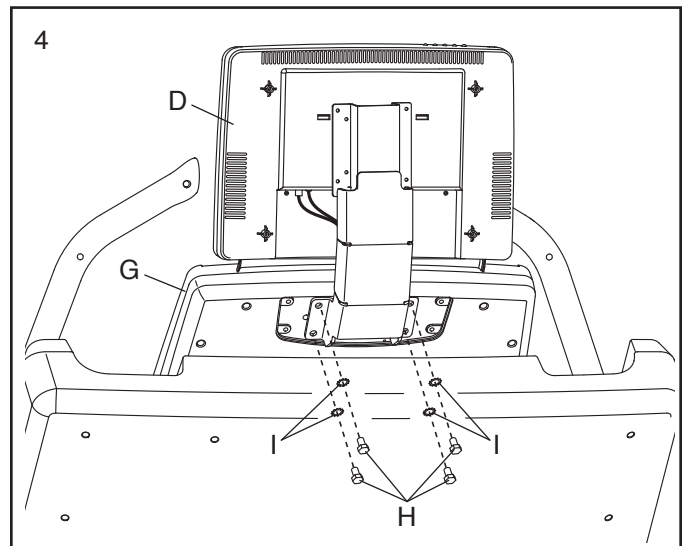
Remova os quatro Parafusos (E) indicados da Parte Posterior da Consola do Televisor(F). Os Parafusos voltarão a ser usados no passo 5. Remova a Parte Posterior da Consola do Televisor.



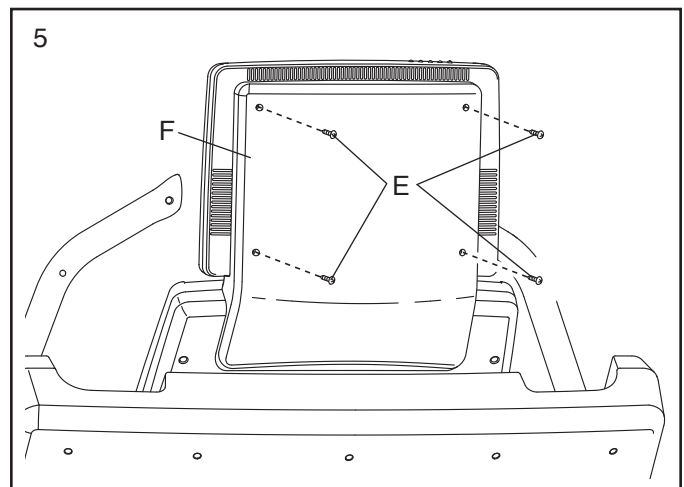
3. Segure o TV digital (D) próximo da Consola (G). Ligue os fios do TV digital às tomadas correspondentes na parte posterior da Consola.



4. Fixe o TV digital (D) à Consola (G) com quatro Parafusos 5/16" x 1" (H) e quatro Anilhas em Forma de Estrela 5/16" (I). **Tenha cuidado para não trilhar quaisquer fios.**



5. Fixe a Parte Posterior da Consola do TV (F) com os quatro Parafusos (E) que removeu no passo 2. **Não aperte excessivamente os Parafusos.**



6. **Certifique-se de que todas as peças fiquem devidamente apertadas antes de usar o TV digital.** Se houver uma película de plástico sobre o TV digital, remova-a. Nota: Poderão estar incluídas peças extra.

---

## **COMO CONECTAR O SEU EQUIPAMENTO DE EXERCÍCIO**

### **LIGAÇÃO DO CABO DE ALIMENTAÇÃO ELÉCTRICA**

Antes de utilizar o seu equipamento de exercício com o TV digital, certifique-se de que o cabo de alimentação eléctrica esteja devidamente conectado, conforme descrito no seu manual do utilizador do equipamento de exercício.

### **LIGAÇÃO DE UM CABO CATV**

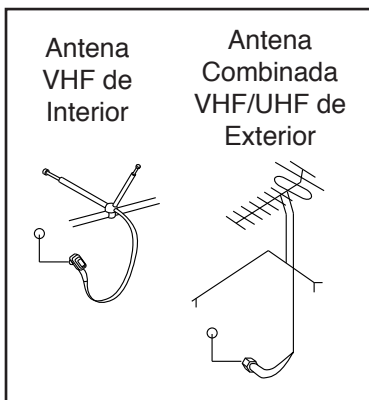
Tem de ligar um cabo CATV ao seu equipamento de exercício para poder ver canais de TV por cabo. Localize a tomada do cabo no seu equipamento de exercício e ligue um cabo CATV à tomada.

# COMO CONECTAR O TV DIGITAL

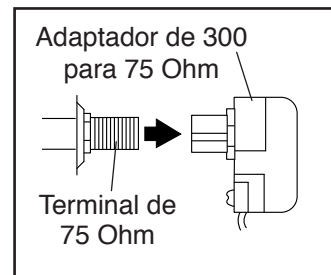
Antes de fazer funcionar o TV digital, tem de ligar uma antena ou um cabo CATV de 75 ohm ao terminal de 75 ohm. Nota: Use um cabo CATV para fazer a ligação a uma fonte externa como uma caixa de TV por cabo, uma caixa de TV por satélite, um VCR ou um cabo analógico. Não estão incluídos o cabo CATV, a antena ou o adaptador.

## COMO CONECTAR UMA ANTENA

Coloque uma antena VHF de interior ou uma antena combinada VHF/UHF de exterior no local desejado. Nota: As antenas exteriores estão sujeitas a condições climatéricas que podem reduzir a qualidade do sinal. Examine a sua antena exterior e a baixada antes de ligar a antena.



2. Introduza o adaptador de 300 ohm para 75 ohm no terminal de 75 ohm da estrutura do equipamento de exercício junto ao cabo de alimentação.

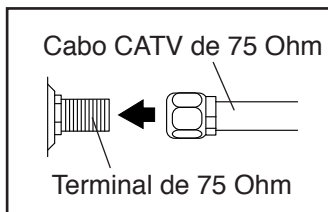


## COMO CONECTAR UMA FONTE EXTERNA USANDO UM CABO CATV

1. Ligue uma extremidade de um cabo CATV de 75 ohm à tomada de saída de 75 ohm da sua fonte externa.
2. Ligue o cabo de alimentação da sua fonte externa. Consulte o manual do utilizador da sua fonte externa para conhecer as instruções adequadas de ligação à terra.
3. Ligue o cabo CATV de 75 ohm ao terminal de 75 ohm da estrutura do equipamento de exercício junto ao cabo de alimentação. Consulte o desenho à esquerda.

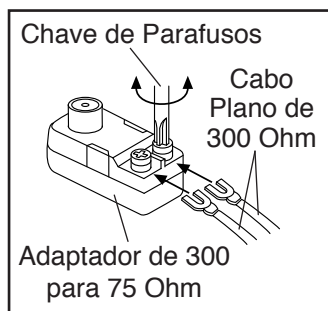
## Cabo CATV de 75 Ohm

1. Ligue o cabo CATV de 75 ohm da antena ao terminal de 75 ohm da estrutura do equipamento de exercício junto ao cabo de alimentação.

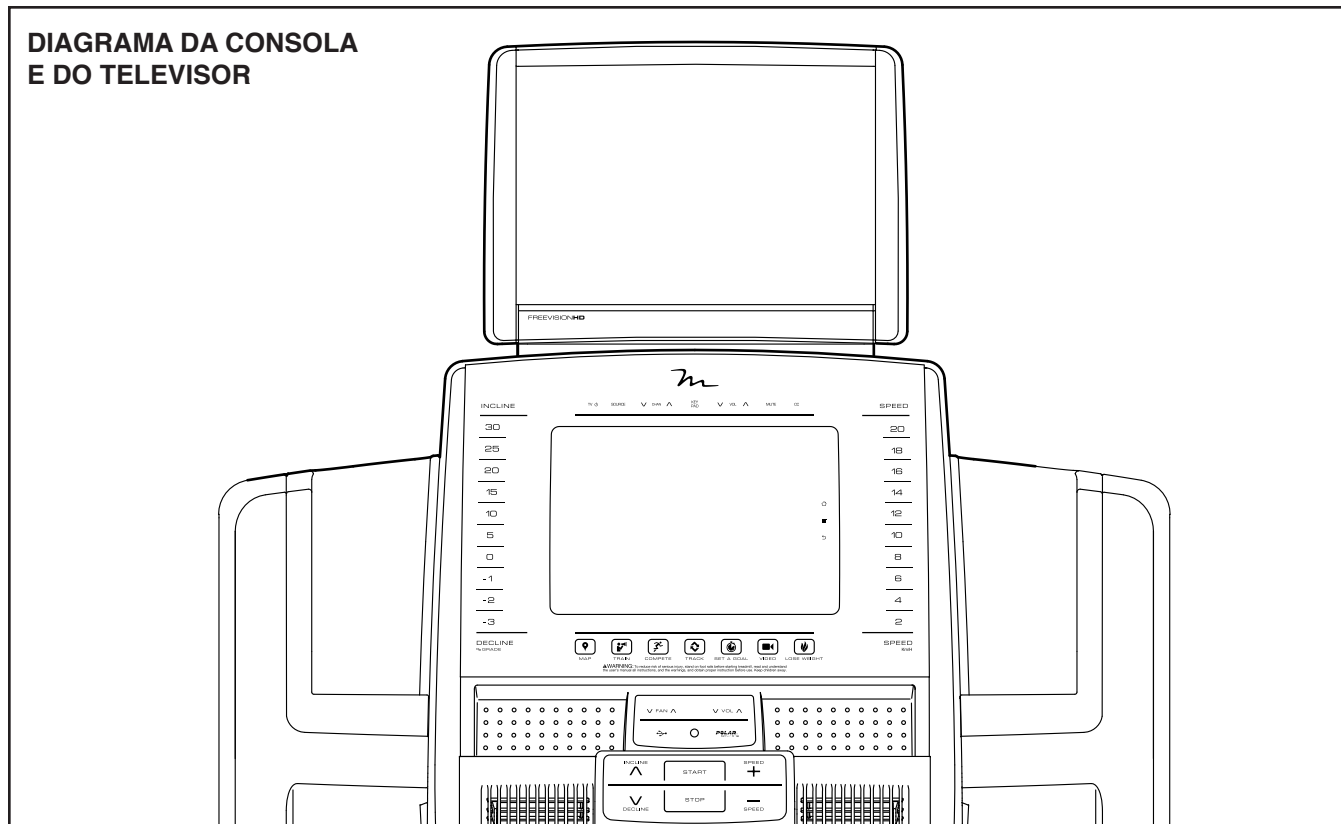


## Cabo plano de 300 Ohm

1. Ligue o cabo plano de 300 ohm da antena a um adaptador de 300 ohm para 75 ohm.



# COMO UTILIZAR O TV DIGITAL



## FUNCIONALIDADES DO TV DIGITAL

O TV digital FREEVISION HD 17" permite-lhe ver os seus programas ou filmes preferidos do televisor enquanto se põe em forma. O TV digital funciona através da consola do seu equipamento de exercício. Para conhecer as funcionalidades da consola, consulte o manual de utilizador que acompanha o seu equipamento de exercício. **Nota: Os botões na parte de cima da consola funcionam somente com o TV digital ou um televisor remoto.**

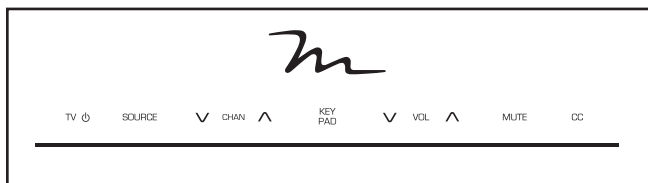
**Para saber como utilizar o TV digital,** consulte a página 9. **Para utilizar o modo de entretenimento,** consulte a página 10. **Para utilizar o telecomando,** consulte a página 11. **Para ajustar as configurações do TV digital,** consulte a página 12.

Se houver uma película plástica sobre o ecrã do TV, remova-a.

Nota: Antes de mudar de canais no TV digital, tem de efectuar um Rastreio Automático (consulte o passo 5 de COMO AJUSTAR AS DEFINIÇÕES DO TV DIGITAL na página 13).

## COMO UTILIZAR O TV DIGITAL

O TV digital pode ser comandado através dos botões existentes na consola do seu equipamento de exercício ou do telecomando (consulte COMO UTILIZAR O TELECOMANDO na página 11).



### 1. Ligue o TV digital.

Para ligar o TV digital, prima o botão de ligação, que é o que está mais à esquerda dos botões de comando.

### 2. Selecione uma fonte de entrada de áudio diferente.

Para seleccionar uma fonte de áudio diferente, prima o botão Fonte [SOURCE]. Em seguida, escolha uma fonte de áudio da lista. Selecione Parede de TV [Wall of TV] para entrada de áudio a partir de um televisor remoto ligado ao seu equipamento de exercício, TV Pessoal [Personal TV] para entrada de áudio do TV digital, iPod para um iPod ligado à consola do seu equipamento de exercício, ou Rádio FM [FM Radio] para um sintonizador de rádio.

### 3. Selecione o canal pretendido.

Nota: O TV digital pode identificar e guardar em memória todos os canais de cabo válidos na sua zona (consulte o passo 5 de COMO AJUSTAR AS DEFINIÇÕES DO TV DIGITAL na página 13). Os botões de aumentar e diminuir o Canal [CHAN] seleccionarão somente canais que estejam guardados em memória. Se estiverem conectados uma caixa de TV por satélite, um VCR ou um leitor de DVD, o canal terá de ser alterado na caixa de TV por satélite, no VCR ou no leitor de DVD.

Para seleccionar o canal por cabo pretendido, prima os botões de aumentar e diminuir o Canal [CHAN] ou o botão do Teclado Numérico [KEY PAD]. Nota: Se premir o botão do Teclado Numérico, surgirá no ecrã táctil da consola um teclado com dez números. Toque nos números do canal por cabo pretendido.

Quando os botões forem premidos, surgirá no ecrã um gráfico para mostrar o canal seleccionado.

### 4. Ajuste o volume conforme desejar.

Prima os botões de aumentar e diminuir o Volume [VOL] para ajustar o volume. Quando os botões forem premidos, surgirá no ecrã um gráfico para mostrar a configuração de volume seleccionada.

### 5. Desligue o som do televisor se desejar.

Prima o botão Mudo [MUTE] para silenciar a saída de áudio do Televisor digital. Volte a premir o botão ou ajuste o volume para voltar a activar o som do TV digital.

### 6. Utilize a legendagem por teletexto.

Se o programa de TV ou filme que estiver a ver tiver legendas por teletexto, pode usar esta funcionalidade para exibir o texto, complementando a saída de áudio. Para ver as legendas por teletexto no TV digital, prima repetidamente o botão CC (consulte o passo 5 na página 12 para ajustar as configurações da legendagem por teletexto).

### 7. Quando terminar a utilização do TV digital, desligue-o.

Para desligar o TV digital, prima o botão de ligação do TV [TV power].

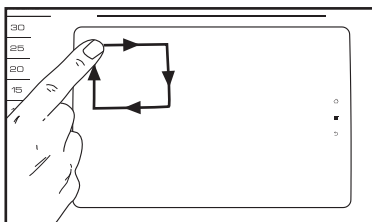
## COMO UTILIZAR O MODO DE ENTRETENIMENTO

A consola do seu equipamento de exercício possui um modo de entretenimento que lhe permite ligar a consola a outros televisores num ambiente de ginásio, personalizar as suas configurações para o TV digital e aceder a um telecomando no ecrã.

### 1. Aceda ao menu principal de configurações na consola do seu equipamento de exercício.

Introduza a chave na consola (consulte COMO LIGAR A ALIMENTAÇÃO ELÉCTRICA nas instruções

da consola do manual do utilizador do seu equipamento de exercício). Depois, seleccione o menu principal (consulte o seu manual do utilizador). De seguida, desenhe no ecrã um quadrado no sentido horário para aceder ao menu principal de configurações (consulte o desenho acima).



### 2. Seleccione o modo de entretenimento.

No menu principal de configurações, toque no botão Entretenimento [Entertainment] para seleccionar o modo de entretenimento.

### 3. Configure o receptor da parede de ecrãs.

Toque no botão Parede de Ecrãs [Wall of Screens] para ver as opções de configuração da consola para funcionar com um televisor remoto.

Toque no botão Predefinições [Default Settings] para seleccionar um volume predefinido.

Toque no botão Personalização [Custom Settings] para seleccionar canais personalizados. Seleccione o seu tipo de transmissor a partir da

lista pendente. Em seguida, seleccione um canal. Toque no botão Adicionar [Add] para criar diversas configurações de transmissores e/ou canais.

Toque na caixa de selecção Activar [Enable] para activar ou desactivar as configurações da Parede de Ecrãs [Wall of Screens].

### 4. Seleccione as configurações para o TV digital.

A partir do menu principal do modo de entretenimento, toque no botão Configurações Pessoais do Televisor [Personal Settings] para personalizar as configurações do seu TV digital.

Toque no botão Predefinições [Default Settings] para introduzir o canal predefinido ou o volume predefinido. Introduza o canal predefinido tocando no número de canal no teclado. Introduza o volume predefinido usando os botões de aumentar e diminuir.

Toque no botão Personalização [Custom Settings] para seleccionar o seu tipo de televisor (Freemotion TV) ou para aceder ao telecomando no ecrã. Nota: Este comando no ecrã funciona de forma semelhante à do telecomando incluído (consulte a página 11 para saber como utilizar o telecomando).

### 5. Saia do modo de entretenimento.

Para sair do modo de entretenimento, toque no botão de recuar no ecrã.

## CONFIGURAÇÕES DE LIGAÇÃO DO TELEVISOR

Nota: O TV digital foi previamente configurado para ser compatível com NTSC ou com PAL. A compatibilidade pode variar de país para país.

## COMO UTILIZAR O TELECOMANDO

**Recomenda-se veementemente que a utilização do telecomando só seja permitida ao pessoal do ginásio, já que isso facilitará a configuração.** Todos os comandos estão localizados na parte de cima da consola do seu equipamento de exercício.

Na primeira vez que utilizar o telecomando, introduza pilhas no mesmo (consulte **COMO SUBSTITUIR AS PILHAS DO TELECOMANDO** à direita).

Depois, coloque-se sobre o equipamento de exercício e segure o telecomando junto do TV digital. Aponte directamente o telecomando para o televisor.

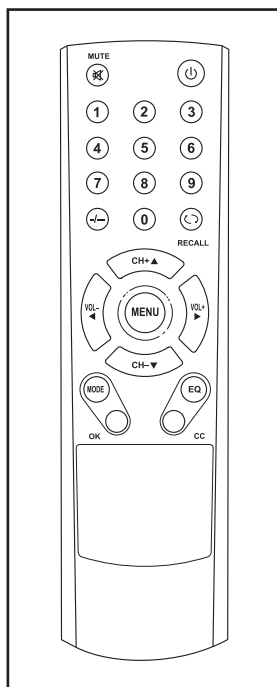
Prima o botão de Alimentação (⏻). Após alguns momentos, o TV digital ligar-se-á ou desligar-se-á.

Prima o botão de aumentar ou diminuir o Volume [Vol] para ajustar o volume.

Prima o botão Mudo [Mute] para ligar ou desligar a saída de áudio do Televisor.

Prima os botões dos canais numerados e o botão do traço (-/-) ou o botão de aumentar ou diminuir o Canal [CH] para seleccionar um canal.

Prima o botão Recuperar [Recall] (⏪) para ver o canal anterior.



Prima o botão Menu para ver o menu principal ou para sair de um menu. Consulte as páginas 12 e 13 para informações acerca do menu.

Prima as teclas das setas CH e Vol para navegar no menu. Prima o botão OK para fazer uma selecção no menu.

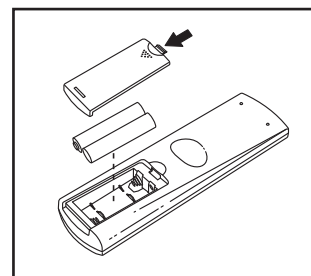
Prima o botão EQ para alterar o modo de som. Consulte o passo 3 na página 12 para ajustar as configurações de áudio.

Prima repetidamente o botão CC para activar ou desactivar as legendas por teletexto. Consulte o passo 5 na página 12 para ajustar as configurações de legendagem por teletexto.

Prima repetidamente o botão Modo [Mode] para seleccionar o modo de entrada. Certifique-se de que a fonte esteja definida como TV.

## COMO SUBSTITUIR AS PILHAS DO TELECOMANDO

Para substituir as pilhas, comece por localizar a tampa do compartimento das pilhas na parte de trás do telecomando. Empurre para baixo o clipe da tampa do compartimento das pilhas e levante-a.



Seguidamente, retire as pilhas gastas do telecomando e introduza duas pilhas “AAA” novas; recomendamos pilhas alcalinas. Não use pilhas novas e velhas em simultâneo, nem use pilhas alcalinas, normais e recarregáveis em simultâneo. **Certifique-se de que introduz as pilhas conforme mostrado no desenho.** Depois, encaixe a tampa do compartimento das pilhas no telecomando.

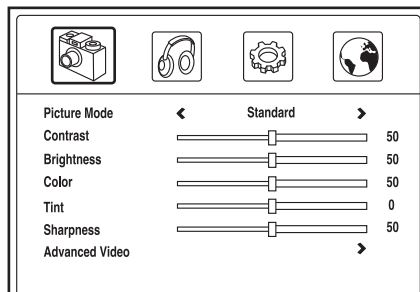
## COMO AJUSTAR AS CONFIGURAÇÕES DO TV DIGITAL

O TV digital tem um menu que lhe permite ajustar e personalizar as configurações do TV.

Prima o botão Menu do telecomando ou do comando no ecrã (consulte COMO UTILIZAR O MODO DE ENTRETENIMENTO na página 10) para entrar, regressar ou sair do menu principal. Use os botões das setas CH e Vol para navegar para a direita e para a esquerda ou para cima e para baixo num menu. Prima o botão OK para fazer uma selecção.

### 1. Prima o botão Menu para entrar no menu principal.

Para seleccionar um dos ícones do menu, prima os botões das setas Vol no telecomando até destacar o ícone



pretendido. Selecciono o ícone da câmara para ajustar as configurações de imagem. Selecciono o ícone dos auscultadores para ajustar as configurações de áudio. Selecciono o ícone da roda dentada para ajustar as configurações do TV digital. Selecciono o ícone do globo para ajustar as configurações de canais. Para regressar ao menu principal, prima o botão Menu.

### 2. Ajuste as configurações de imagem.

O ícone da câmara permite ajustar o Modo de Imagem [Picture Mode], o Contraste [Contrast], o Brilho [Brightness], a Cor [Color], a Tonalidade [Tint], a Nitidez [Sharpness] e o Modo de Cor [Color Mode] do ecrã do TV. Use os botões das setas para navegar através das várias configurações e personalize as configurações de imagem.

Pode também ajustar as configurações de imagem avançadas no submenu Vídeo Avançado.

### 3. Ajustar as configurações de áudio.

O ícone dos auscultadores permite ajustar o Modo de Som [Sound Mode], os Graves [Bass], os Agudos [Treble], o Equilíbrio [Balance], o Som Envolvente [Surround], o Controlo Automático de Volume [AVC], o Saída Digital [Digital Output] e o Idioma de Áudio [Audio Language] da saída de áudio do televisor. Use os botões das setas para navegar através das várias configurações e personalize as configurações de áudio.

### 4. Defina as configurações do TV digital.

O menu do ícone da roda dentada permite-lhe configurar os Controlos Parentais, o Tempo, as Legendas por Teletexto e as Configurações dos Menus e restaurar as configurações predefinidas de fábrica para o televisor.

- O submenu de Controlos Parentais [Parental Controls] permite-lhe bloquear ou desbloquear várias configurações do TV digital. Nota: Só pode aceder a este menu se tiver seleccionado TV como fonte de entrada.

Comece por introduzir a Senha [Password], que é um PIN de 4 dígitos. Nota: A senha predefinida é 0000. Logo que seja introduzida a senha, poderá aceder ao submenu de Controlos Parentais [Parental Controls].

Selecione Alterar Senha [Change Password] para alterar a senha do menu Bloqueio [Lock]. Introduza a senha nova duas vezes conforme indicado. A partir desse momento terá de introduzir a senha nova para aceder ao menu Bloqueio. **IMPORTANTE: Tenha o cuidado de tomar nota da senha. Caso se esqueça da senha, não poderá aceder aos programas ou menus bloqueados.** Para redefinir a senha e restaurar as configurações predefinidas do televisor, consulte o passo e na página 13.

Selecione Bloqueio do Sistema [System Lock] e active-o para ajustar as configurações de controlos parentais.

Selecione EUA [US] ou Canadá [Canada] para controlar quais as classificações de televisão e filmes que serão bloqueadas ou permitidas. Nota: O ícone de bloqueio indicará se uma classificação foi bloqueada ou permitida. Terá de introduzir a senha para ver programas bloqueados.

- b. O submenu Tempo [Time] permite configurar um Temporizador [Sleep Timer], ajustar o Fuso Horário [Time Zone] e activar ou desactivar a Hora de Poupança de Inverno [Daylight Saving Time]. Ajuste o Temporizador para definir o tempo que o televisor demorará a desligar-se automaticamente. Ajuste o Fuso Horário para reflectir a sua hora local.
- c. No submenu de Configurações dos Menus [Menu Settings], ajuste o nível de Transparência [Transparency level] e selecione Idioma dos Menus [Menu Language] para alterar o idioma usado nos menus.
- d. Para entrar no submenu de legendas por teletexto, destaque a opção Legendas por Teletexto [Closed Caption] e prima o botão OK. No submenu de legendas por teletexto, active ou desactive o Modo CC [CC Mode], ajuste a Seleção Básica [Basic Selection] e/ou a Seleção Avançada [Advanced Selection] e entre no submenu Opção [Option]. No submenu Opção, pode ajustar o aspecto do texto das legendas por teletexto.
- e. Para restaurar as configurações predefinidas de fábrica para o televisor, destaque Restaurar Predefinição [Restore Default] e prima o botão OK. **IMPORTANTE: Todos os seus canais favoritos, etiquetas e ajustes pessoais serão eliminados.**

## 5. Ajuste as configurações de canais.

O menu do ícone do globo permite-lhe seleccionar entre entrada por antena ou por cabo, guardar canais na memória do TV digital e seleccionar configurações para os canais. Nota: Só pode aceder a este menu se tiver seleccionado TV como fonte de entrada.

Comece por seleccionar Antena [Air] para a entrada por antena ou Cabo [Cable] para a entrada por cabo.

Depois, seleccione Rastreio Automático [Auto Scan] e prima o botão OK para iniciar o rastreio automático. O TV digital começará a procurar todos os canais disponíveis na sua área. Quando não for detectado sinal num canal, este será saltado. Quando for detectado sinal, o canal será guardado na memória e será seleccionado o canal seguinte. Este processo continuará até que se chegue ao canal mais elevado. O televisor renumerará os canais pela ordem em que os localizar. **Não desligue a alimentação eléctrica quando o televisor estiver a procurar canais.** Nota: Se um canal de televisão desaparecer, repita a busca de canais.

Em seguida, seleccione Favorito [Favorite] para ver uma lista dos canais guardados na memória do televisor. Destaque um canal da lista e prima OK para o adicionar à sua lista de canais favoritos.

Selecione Mostrar/Ocultar [Show/Hide] para ver uma lista dos canais guardados na memória do televisor. Destaque um canal e prima OK para que o televisor deixe de mostrar esse canal.

Selecione Canal Nº. [Channel No.] para percorrer uma lista dos canais guardados na memória do televisor.

Selecione Etiqueta do Canal [Channel Label] e prima o botão da seta Vol direito para editar o nome do canal seleccionado. Edite cada letra do nome usando os botões das setas CH e Vol.

## 6. Sair do menu.

Quando acabar de ajustar as configurações, prima o botão Menu.

---

# MANUTENÇÃO E RESOLUÇÃO DE PROBLEMAS

**A maioria dos problemas com o TV digital pode ser resolvida através dos passos simples descritos a seguir. Encontre o sintoma aplicável e siga os passos listados. Se precisar de assistência adicional, consulte a capa posterior deste manual.**

## **SINTOMA: O TV digital não está a receber sinal**

- a. Certifique-se de que esteja seleccionada a fonte de entrada correcta. Consulte a página 11 para seleccionar uma fonte de entrada.
- b. Certifique-se de que o cabo da antena ou cabo CATV esteja conectado com firmeza ao seu equipamento de exercício. Consulte a página 7 para ligar um cabo CATV ao seu equipamento de exercício.
- c. Faça uma busca de emissões ou sinais por cabo. Consulte o passo 5 na página 13 para fazer uma busca de sinais.

## **SINTOMA: Não se consegue aumentar o volume**

- a. Nota: O TV digital e o seu equipamento de exercício não têm altifalantes. Tem de usar auscultadores para ouvir a saída de áudio do TV digital ou da consola.
- b. Se o TV digital não emitir som, certifique-se de que o áudio do TV não esteja mudo [Mute].

## **SINTOMA: A recepção do TV digital é fraca**

- a. Certifique-se de que as configurações do TV digital estejam correctas. Consulte COMO AJUSTAR AS CONFIGURAÇÕES DO TV DIGITAL na página 12.
- b. Para que o TV digital funcione adequadamente, é necessária uma boa recepção. Se estiver a usar uma antena, certifique-se de que ela esteja devidamente ligada e ajustada para uma recepção óptima. Consulte COMO LIGAR UMA ANTENA na página 7.
- c. Verifique se se aplicam os problemas listados abaixo e siga as instruções aplicáveis.

- Ignição (pontos negros ou riscas horizontais que aparecem numa imagem que treme ou flutua)— Isto é habitualmente causado pela interferência de sistemas de ignição de automóveis, lâmpadas de néon, flutuações de tensão ou outros electrodomésticos. Tente mudar a posição do equipamento de exercício ou dos outros electrodomésticos para rectificar o problema.
- Fantasmas—Os fantasmas são causados pelo facto de o sinal de televisão seguir duas vias – uma que é directa e outra que é reflectida em edifícios altos, colinas ou outros objectos. Mude a direcção ou a posição da antena para melhorar a recepção.
- Ecrã azul—Se o equipamento de exercício estiver localizado nas áreas limite de uma estação de televisão onde o sinal seja fraco, a imagem pode ser de má qualidade ou pode surgir um ecrã azul. Se o sinal for fraco, poderá ser necessário instalar uma antena exterior para melhorar a imagem.
- Desvanecimento—Se faltarem blocos da imagem ou esta se deslocar pelo ecrã ou desaparecer, o sinal pode ser fraco. Mude a direcção ou a posição da antena para melhorar a recepção. Certifique-se de que as configurações do TV digital estejam correctas (consulte COMO AJUSTAR AS CONFIGURAÇÕES DO TV DIGITAL na página 12). Não use um repartidor.

Nota: Se surgir um destes problemas quando estiver ligado um cabo CATV de transmissão por cabo, o problema pode ser causado pela emissão da empresa de TV por cabo.

## **SINTOMA: O TV digital precisa de ser limpo**

- a. **DESCONECTE O CABO DE ALIMENTAÇÃO ELÉCTRICA.** Para limpar o TV digital e o ecrã, use um pano macio com uma pequena quantidade de detergente suave. Não use um pano de polimento, solvente ou qualquer tipo de combustível ou detergente químico, como álcool ou benzeno.

---

# NOTAS

---

# COMO CONTACTAR A ASSISTÊNCIA AO CLIENTE

Se tiver dúvidas após a leitura deste manual, ou se houver peças danificadas ou em falta, contacte a Assistência ao Cliente através de um dos números de telefone ou moradas indicados abaixo. **Anote o número de modelo, o número de série e o nome do produto (consulte a capa deste manual) antes de contactar a Assistência ao Cliente. Se estiver a encomendar peças sobresselentes, anote também o número e a descrição de cada peça (consulte a LISTA DE PEÇAS e o DIAGRAMA AMPLIADO, perto do final deste manual).**

## **Nos Estados Unidos e Canadá**

Ligue: 1-866-799-8946, Seg.-Sex., 08:00-17:00 (fuso horário das Montanhas Rochosas)

Escreva para:

FreeMotion Fitness

1500 South 1000 West

Logan, UT 84321-9813

Estados Unidos

## **Fora dos Estados Unidos e Canadá**

Ligue: 001-435-786-3521

Endereço electrónico: [intlcustomercare@freemotionfitness.com](mailto:intlcustomercare@freemotionfitness.com)