

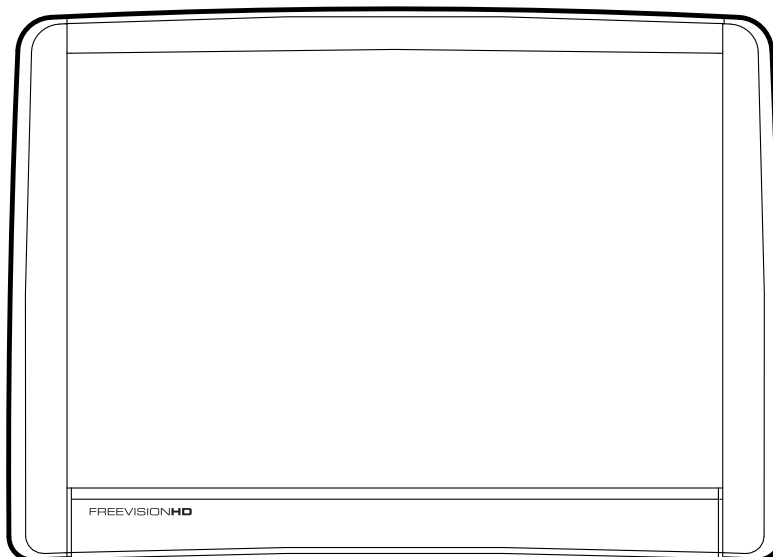
FREEVISIONHD

Nº de Modelo FMTV74810-INT.0

¿PREGUNTAS?

Si tiene alguna duda, le falta alguna pieza o alguna pieza ha resultado dañada, consulte la sección **CÓMO CONTACTAR EL SERVICIO AL CLIENTE** en la contraportada de este manual.

MANUAL DEL USUARIO



PRECAUCIÓN

Antes de usar el equipo, lea cuidadosamente todas las advertencias e instrucciones de este manual. Guarde el manual para futuras referencias.

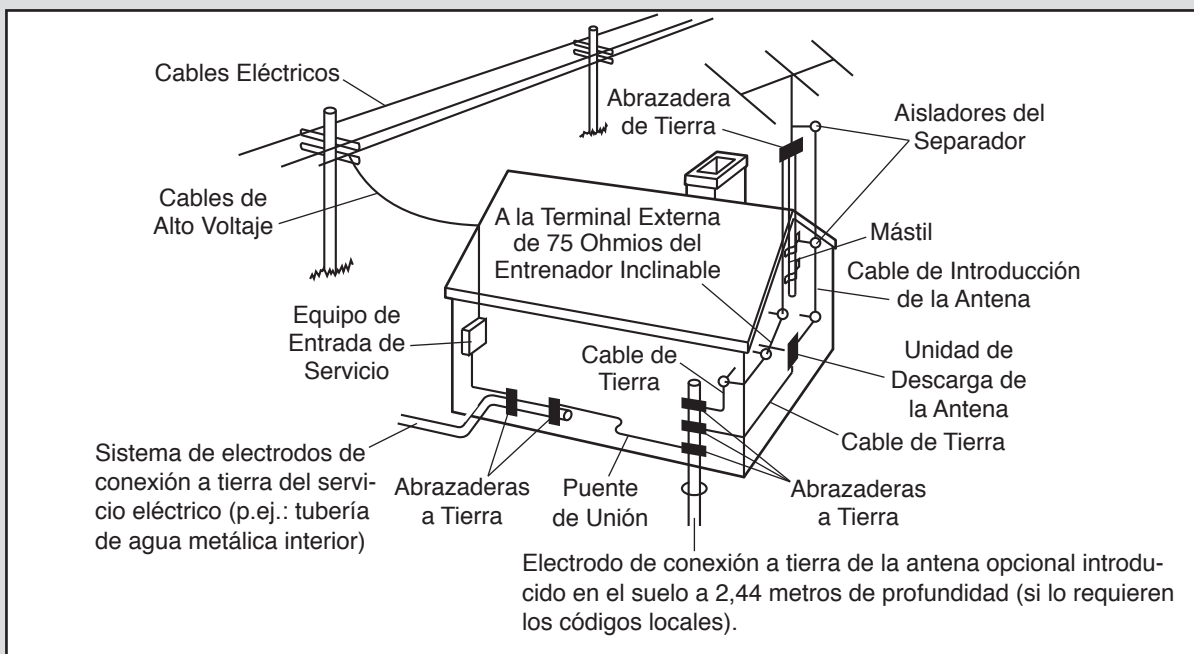
CONTENIDO

PRECAUCIONES IMPORTANTES3
MONTAJE4
CÓMO CONECTAR SU EQUIPO DE EJERCICIOS.....6
CÓMO CONECTAR EL TV DIGITAL.....7
CÓMO USAR EL TV DIGITAL.....8
MANTENIMIENTO Y SOLUCIÓN DE PROBLEMAS14
CÓMO CONTACTAR EL SERVICIO AL CLIENTE Contraportada

PRECAUCIONES IMPORTANTES

⚠️ ADVERTENCIA: Para reducir el riesgo de lesiones graves, lea todas las precauciones e instrucciones importantes de este manual, antes de usar el TV digital. ICON no asume ninguna responsabilidad por lesiones personales o daños a la propiedad que ocurran por el uso de este producto o a través del mismo.

1. Antes de iniciar éste o cualquier programa de ejercicios, consulte con su médico. Esto es particularmente importante para individuos mayores de 35 años o individuos con condiciones de salud preexistentes.
2. Es responsabilidad del propietario asegurarse de que todos los usuarios del TV digital estén adecuadamente informados sobre todos los avisos y precauciones.
3. Use el TV digital solo como se describe en este manual así como en el manual del usuario de su equipo de ejercicios.
4. Mantenga el TV digital bajo techo, lejos de la humedad y el polvo. El TV digital no debe colocarse en el garaje, en un patio cubierto ni cerca del agua.
5. Mantenga a los niños menores de 12 años y a los animales domésticos alejados del TV digital a todo momento.
6. Nunca inserte objetos en ninguna abertura.
7. Para reducir el riesgo de descarga eléctrica, no retire la cubierta ni la parte trasera del TV digital. No hay piezas reparables por el usuario en el interior. Las reparaciones deben ser llevadas a cabo por personal calificado.
8. Tras terminar cualquier servicio o reparación del TV digital, pídale al técnico de servicio que realice comprobaciones de seguridad para confirmar que la unidad se encuentra en condiciones adecuadas de funcionamiento.
9. Nota al instalador del sistema CATV: El propósito de este recordatorio es llamar la atención de la persona que instala el sistema sobre los códigos locales, los cuales proporcionan las directrices para una conexión a tierra adecuada y, en particular, especifican que el cable de tierra debe conectarse al sistema de conexión a tierra del edificio, tan cerca del punto de entrada del cable como sea posible en la práctica.



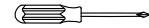
GUARDE ESTAS INSTRUCCIONES

MONTAJE

- El montaje requiere dos personas.
- Coloque todas las piezas en el área destinada para la estación y quite el material de empaque. No se deshaga de los materiales de empaque hasta que el montaje esté terminado.

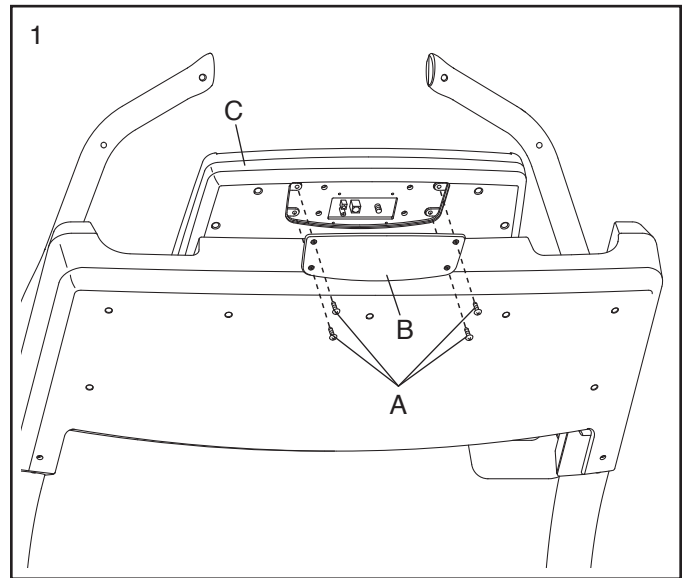
- El montaje requiere la siguiente herramienta:

un destornillador estrella



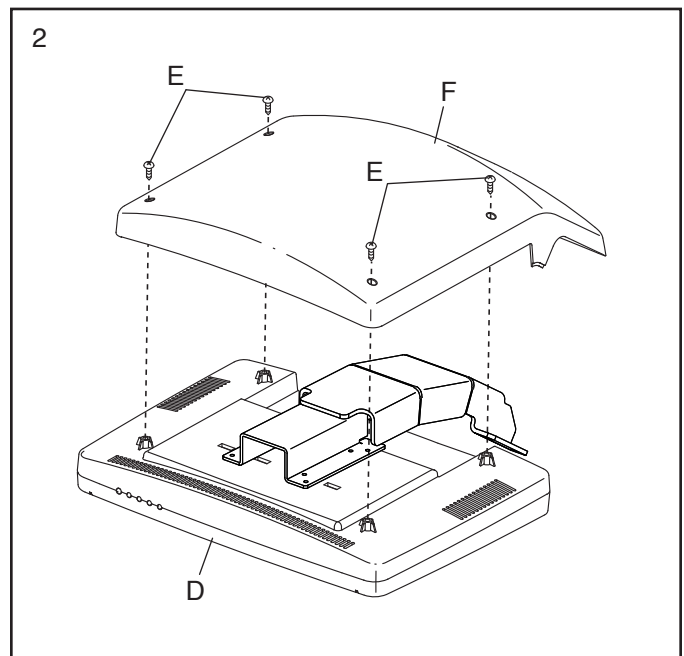
Para evitar dañar las piezas, no utilice herramientas eléctricas.

1. Retire los cuatro Tornillos (A) de la Cubierta Trasera de la Consola (B), y retire la Cubierta Trasera de la Consola de la Parte de Atrás de la Consola (C).

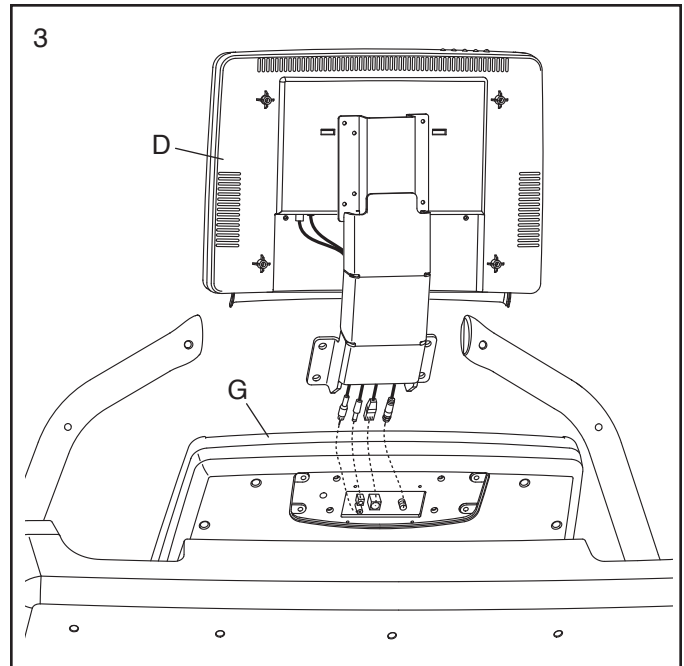


2. Coloque el TV digital (D) mirando hacia abajo sobre una superficie suave para evitar que se raspe.

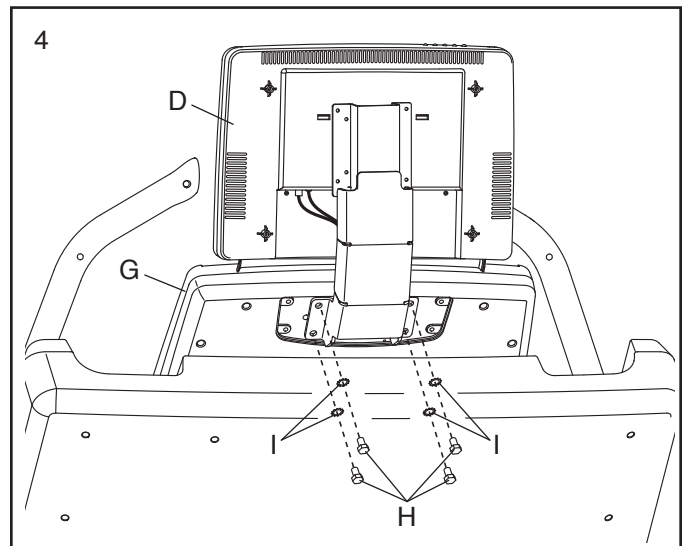
Retire los cuatro Tornillos (E) indicados de la Parte de Atrás de la Consola del TV (F). **Los Tornillos se utilizarán nuevamente en el paso 5.** Retire la Parte de Atrás de la Consola del TV.



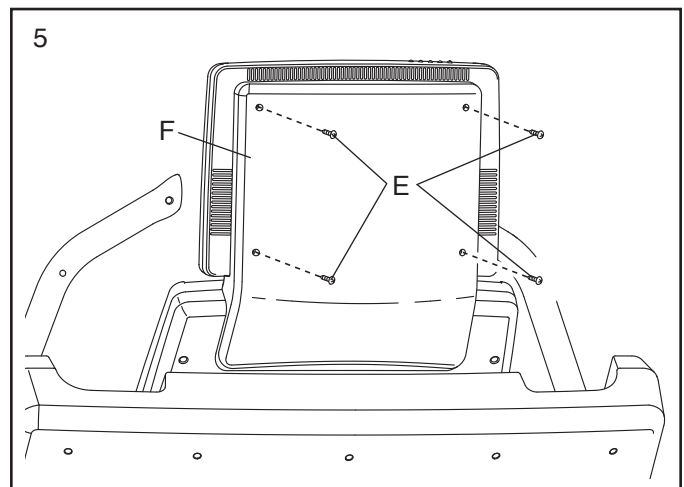
3. Sostenga el TV Digital (D) cerca de la Consola (G). Conecte los cables que provienen del TV Digital a las conexiones correspondientes situadas en la parte de atrás de la Consola.



4. Conecte el TV Digital (D) a la Consola (G) con cuatro Tornillos 5/16" x 1" (H) y cuatro Arandelas Estrella 5/16" (I). **Tenga cuidado de no pellizcar los cables eléctricos.**



5. Conecte la Parte de Atrás de la Consola del TV (F) con los cuatro Tornillos (E) que retiró en el paso 2. **No apriete demasiado los Tornillos.**



6. **Asegúrese que todas las piezas estén correctamente apretadas antes de usar el TV digital.** Si hay una lámina de plástico en el TV digital, retire el plástico. Nota: Puede que se incluyan piezas adicionales.

CÓMO CONECTAR SU EQUIPO DE EJERCICIOS

CONECTE EL CABLE ELÉCTRICO

Antes de usar su equipo de ejercicios con el TV digital, asegúrese que el cable eléctrico esté conectado adecuadamente como se describe en el manual del usuario de su equipo de ejercicios.

CONECTE UN CABLE CATV

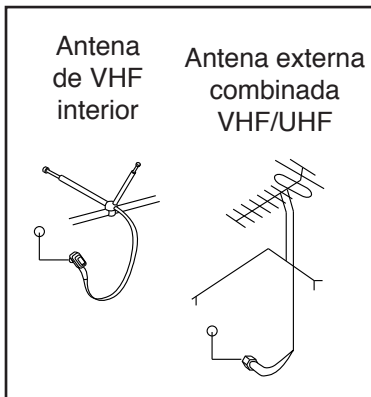
Para poder ver las estaciones de TV por cable es necesario conectar un cable CATV a su equipo de ejercicios. Localice la toma de cable en su equipo de ejercicios y conéctele un cable CATV.

CÓMO CONECTAR EL TV DIGITAL

Antes de usar el TV digital debe conectar una antena o un cable CATV de 75 ohmios a la terminal de 75 ohmios. Nota: Use un cable CATV para conectar a una fuente externa, la cual puede ser una caja de cable, una caja de TV por satélite, una videograbadora, o un cable analógico. No se incluye ningún cable CATV, antena ni adaptador.

CÓMO CONECTAR UNA ANTENA

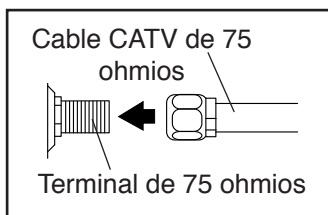
Coloque una antena interna VHF o una antena externa de combinación VHF/UHF en la ubicación deseada. Nota: Las antenas exteriores están sujetas a las condiciones ambientales, las cuales pueden reducir la calidad de la señal.



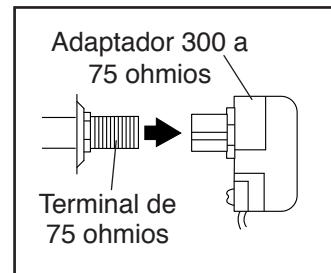
Inspeccione su antena externa y el cable bajante antes de conectar la antena.

Cable CATV de 75 ohmios

1. Conecte el cable CATV de 75 ohmios que proviene de la antena a la terminal de 75 ohmios situada en la armadura del equipo de ejercicios, cerca del cable eléctrico.



2. Presione el adaptador de 300 ohmios a 75 ohmios en la terminal de 75 ohmios situada en la armadura del equipo de ejercicios, cerca del cable eléctrico.

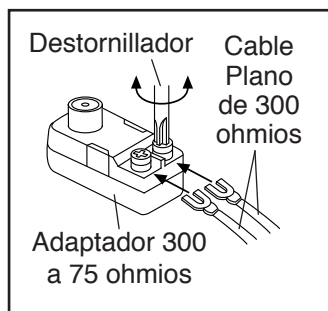


CÓMO CONECTAR UNA FUENTE EXTERNA USANDO UN CABLE CATV

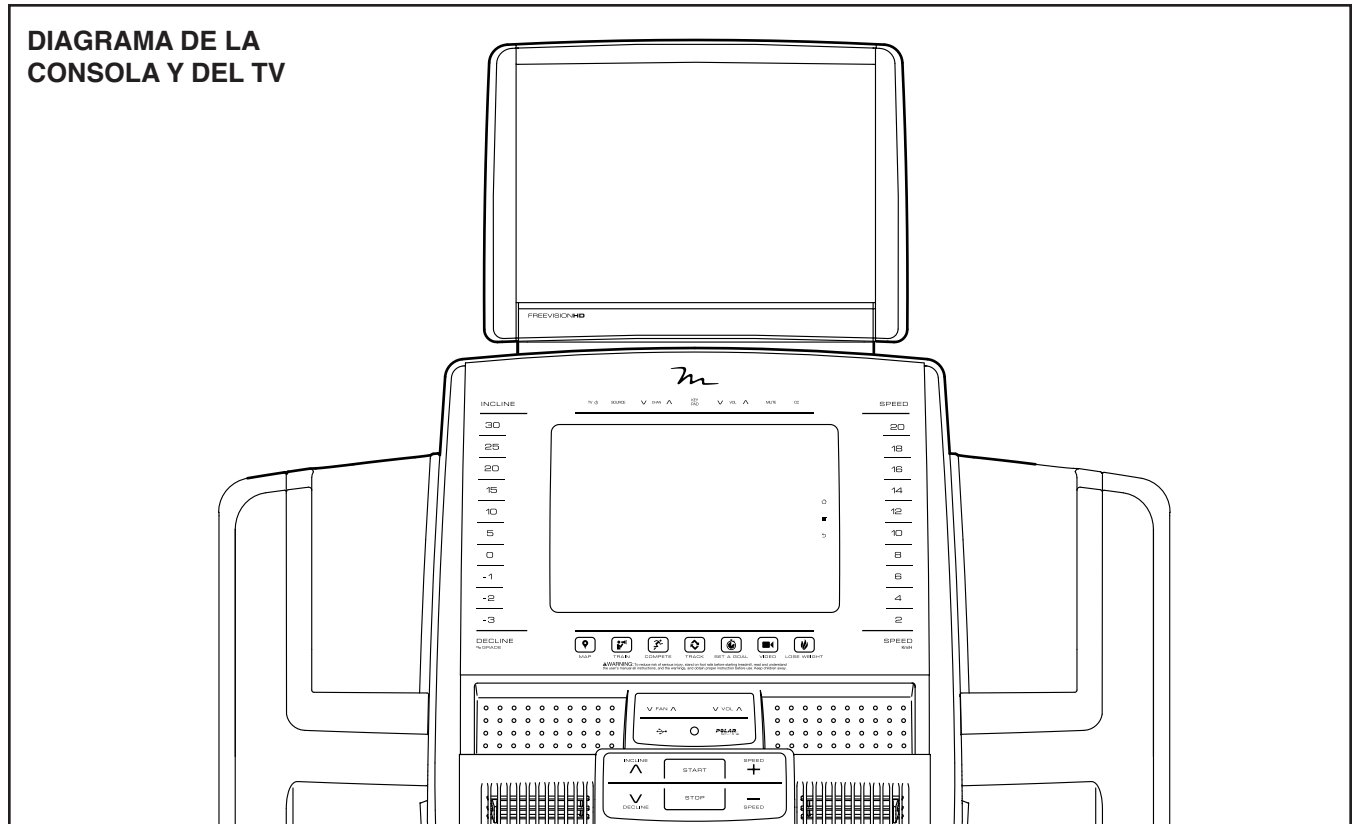
1. Conecte un extremo del cable CATV de 75 ohmios a la toma de salida de 75 ohmios de su fuente externa.
2. Enchufe el cable eléctrico de la fuente externa. Vea el manual del usuario de su fuente externa para encontrar instrucciones para una conexión a tierra adecuada.
3. Conecte el cable CATV de 75 ohmios a la terminal de 75 ohmios situada en la armadura del equipo de ejercicios, cerca del cable eléctrico. Vea el dibujo a la izquierda.

Cable Plano de 300 ohmios

1. Conecte el cable plano de 300 ohmios de la antena al adaptador de 300 ohmios a 75 ohmios.



CÓMO USAR EL TV DIGITAL



CARACTERÍSTICAS DEL TV DIGITAL

El TV Digital de 17" FREEVISION HD le permite ver sus shows de TV favoritos o sus películas mientras se ejercita. El TV digital funciona a través de la consola de su equipo de ejercicios. Para conocer las funciones de la consola, vea el manual del usuario proporcionado con su equipo de ejercicios. **Nota: Los botones situados en la parte superior de la consola funcionan solo con el TV digital o con un TV de control remoto.**

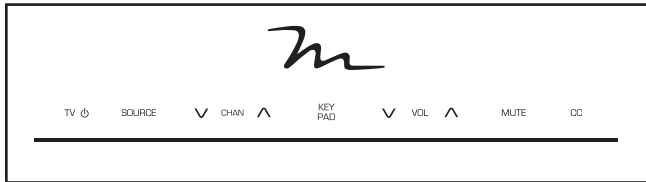
Para aprender cómo utilizar el TV digital, vea la página 9. **Para usar la función de entretenimiento,** vea la página 10. **Para usar el control remoto,** vea la página 11. **Para usar los ajustes de la televisión,** vea la página 12.

Si hay una lámina de plástico en la parte frontal de la consola, retire el plástico.

Nota: Antes de cambiar los canales del TV digital debe realizar una Búsqueda Automática (vea el paso 5 de la sección CÓMO AJUSTAR EL TELEVISOR en la página 13).

CÓMO USAR EL TV DIGITAL

Se puede controlar el TV digital con los botones de control que se encuentran en la consola de su equipo de ejercicios o utilizando el control remoto (vea CÓMO USAR EL CONTROL REMOTO en la página 11).



1. Encienda el TV Digital.

Para encender el TV digital, pulse el botón de la corriente del TV, que es el más alejado a la izquierda de los botones del control remoto.

2. Seleccione una fuente de entrada de audio.

Para seleccionar una fuente de audio diferente, pulse el botón Fuente [SOURCE]. Luego escoja una fuente de audio de la lista. Seleccione Pared de TVs [Wall of TV] para aseleccionar la entrada de un TV remoto conectado a su equipo de ejercicios, TV personal [Personal TV] para la entrada de TV digital, iPod para un iPod conectado a la consola de su equipo de ejercicios, o Radio FM [FM Radio] para un sintonizador de radio.

3. Seleccione el canal deseado.

Nota: El TV Digital puede identificar y almacenar en la memoria todos los canales de cable de su área (vea el paso 5 de la sección CÓMO AJUSTAR EL TELEVISOR en la página 13). Los botones de selección de canales [Chan] seleccionarán sólo los canales que estén guardados en la memoria. Si hay conectada una caja de TV satelital, un VCR o un reproductor de DVD, la selección de canales se debe realizar en estos equipos.

Para seleccionar el canal de cable deseado, pulse los botones de selección de canales [CHAN] o el botón de teclado [KEY PAD]. Nota: Si pulsa el botón de teclado, se mostrará un teclado de 10 números en la pantalla de su consola. Toque los números para seleccionar el canal de cable deseado.

Al pulsar los botones aparecerá un gráfico en la pantalla para mostrar qué canal se ha seleccionado.

4. Ajuste el volumen según lo desee.

Para ajustar el volumen, pulse el botón para aumentar y disminuir el volumen [VOL]. Al pulsar los botones aparecerá un gráfico en la pantalla para mostrar qué ajuste de volumen se ha seleccionado.

5. Silencie el TV si lo desea.

Pulse el botón Silenciar [MUTE] para silenciar la salida de audio del TV digital. Vuelva a pulsar el botón o ajuste el volumen para encender la salida de audio en el TV digital.

6. Uso del subtítulo electrónico

Si el show de TV o la película que está viendo vienen con subtítulo electrónico, puede usar esta función para que se muestre el texto en lugar de una salida de audio. Para ver el subtítulo electrónico en el TV digital, pulse repetidamente el botón CC (vea el paso 5 de la página 12 para ajustar el subtítulo electrónico).

7. Cuando termine de usar el TV Digital, apáguelo.

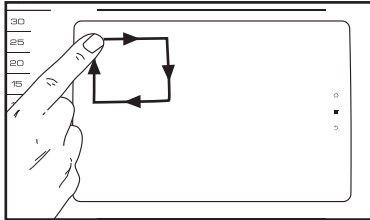
Para apagar el TV digital, pulse el botón de la corriente del TV.

CÓMO USAR LA FUNCIÓN DE ENTRETENIMIENTO

La consola de su equipo de ejercicios presenta una función de entretenimiento que le permite conectar su consola a otros TV en un gimnasio, personalizar los ajustes para el TV Digital y acceder a un control remoto en la pantalla.

1. Acceda al menú principal de ajustes en la consola de su equipo de ejercicios.

Inserte la llave en la consola (vea CÓMO ENCENDER LA CORRIENTE en las instrucciones de la consola del manual del usuario de su equipo de ejercicios). Seguidamente, seleccione el menú principal (vea su manual de usuario). Luego dibuje en la pantalla un cuadrado, en sentido horario, para acceder a los ajustes del menú principal (vea el dibujo de arriba).



2. Seleccione la función de entretenimiento.

En el menú principal de ajustes, toque el botón Entretenimiento [Entertainment] para entrar a la función de entretenimiento.

3. Ajuste el receptor del control de pantalla remota.

Toque el botón Control de Pantalla Remota [Wall of Screens] para ver las opciones que permiten ajustar la consola para que funcione con un TV remoto.

Toque el botón Ajustes por Defecto para seleccionar un volumen por defecto.

Toque el botón Ajustes Personalizados para

seleccionar canales personalizados. Seleccione el tipo de transmisor de la lista de desplegable. Luego seleccione un canal. Toque el botón Añadir para crear múltiples ajustes de transmisor y/o canales.

Toque la casilla Habilitar [Enable] para activar o desactivar el Control de Pantalla Remota.

4. Seleccione Ajustes [Settings] para el TV digital.

En el menú principal de la función de entretenimiento, toque el botón Ajustes Personales [Personal Settings] para personalizar los ajustes de su TV digital.

Toque el botón Ajustes Predeterminados [Default Settings] para introducir el canal o volumen predeterminado. Introduzca el valor predeterminado tocando el número del canal en el teclado. Introduzca el volumen preajustado utilizando los botones para aumentar/disminuir.

Toque el botón de Ajustes Personalizados [Custom Settings] para seleccionar su tipo de TV (Freemotion TV) o para acceder al control remoto de la pantalla. Nota: Este control en pantalla funciona de manera similar al control remoto incluido (vea el uso del control remoto en la página 11).

5. Salir de la función de entretenimiento.

Para salir de la función de ajustes del equipo, toque el botón regresar en la pantalla.

AJUSTES DE LA CONEXIÓN DEL TV

Nota: El TV Digital ha sido preconfigurado para ser compatible con los sistemas NTSC o PAL. La compatibilidad puede variar de un país a otro.

CÓMO USAR EL CONTROL REMOTO

Se recomienda seriamente que solo se permita el uso del control remoto al personal de los clubs de ejercicios físicos; con dicho control remoto será más fácil el ajuste. Todos los controles del usuario se encuentran en la parte superior de la consola de su equipo de ejercicios.

La primera vez que use el control remoto, inserte las pilas. (vea CÓMO CAMBIAR LAS PILAS DEL CONTROL REMOTO a la derecha).

Seguidamente, suba a su equipo de ejercicios y sujete el control remoto cerca del televisor. Apunte el control remoto directamente al televisor.

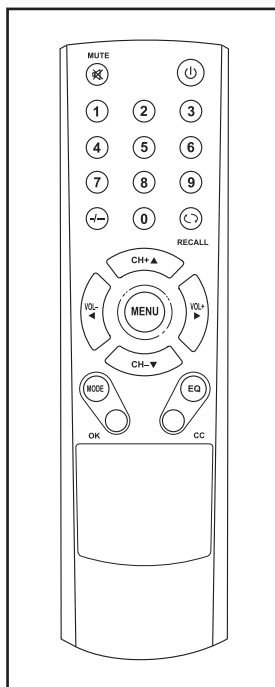
Pulse el botón de encendido [Power] (⏻). Después de algunos minutos, el televisor se encenderá o se apagará.

Para ajustar el volumen, pulse el botón de aumento y disminución de volumen [Vol].

Pulse el botón silenciar [MUTE] para encender o apagar el audio del televisor.

Pulse los botones numerados y el botón de guiones (-/--), o el botón de selección de canal (CH) para seleccionar un canal.

Pulse el botón Recordar [Recall] (⏮) para ver el canal que se estaba viendo anteriormente.



Pulse el botón Menú [Menu] para ver el menú principal o para salir de un menú. Vea las páginas 12 y 13 para obtener información sobre el menú.

Pulse las teclas de flechas CH y Vol para desplazarse en el menú. Pulse el botón OK para realizar una selección dentro del menú.

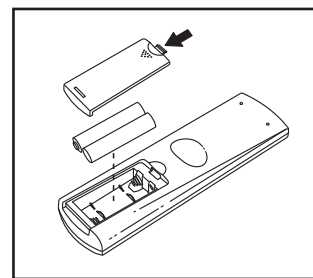
Pulse el botón EQ para cambiar la función de sonido. Vea el paso 3 de la página 12 para ajustar el audio.

Pulse repetidamente el botón CC para activar o desactivar el subtítulo electrónico. Vea el paso 5 de la página 12 para ajustar el subtítulo electrónico.

Pulse repetidamente el botón Función [Mode] para seleccionar la fuente de entrada. Asegúrese que la fuente seleccionada sea TV.

CÓMO CAMBIAR LAS PILAS EN EL CONTROL REMOTO

Para cambiar las pilas, primero localice la cubierta de las pilas en la parte trasera del control remoto. Presione hacia abajo el clip de la cubierta de las pilas y tire de la cubierta hacia afuera.



Luego retire las pilas usadas del control remoto e introduzca dos pilas "AAA" nuevas; se recomienda usar pilas alcalinas. No use pilas nuevas junto con pilas viejas, ni use pilas alcalinas junto con pilas estándar y recargables. **Asegúrese de introducir las pilas como se muestra en el dibujo.** Luego presione la cubierta de las pilas en el control remoto.

CÓMO CAMBIAR LOS AJUSTES DEL TV DIGITAL

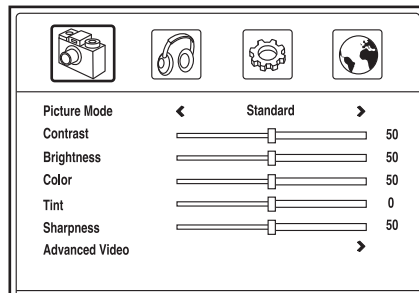
El TV digital tiene un menú que le permite ajustar y personalizar el televisor.

Pulse el botón Menú [Menu] en el control remoto o el control en pantalla (vea COMO USAR LA FUNCIÓN DE ENTRETENIMIENTO en la página 10) para introducir, regresar o salir del menú principal. Use los botones CH y Vol para desplazarse a la derecha y a la izquierda, o hacia arriba y hacia abajo dentro de un menú. Pulse el botón OK para realizar una selección.

1. Pulse el botón Menu [Menú] para entrar al menú principal.

Para seleccionar uno de los iconos del menú, pulse los botones de flechas Vol en su control remoto hasta que

se destaque el icono deseado. Seleccione el icono de la cámara para ajustar la imagen. Seleccione el icono de los audífonos para ajustar el audio. Seleccione el icono engranaje para cambiar los ajustes de la TV digital. Seleccione el icono globo terráqueo para cambiar los ajustes de los canales. Pulse el botón Menú [Menu] para regresar al menú principal.



2. Cambie los ajustes de la cámara.

El icono de la cámara le permite ajustar el Modo Imagen, el Contraste, el Brillo, el Color, el Tinte, la Nitidez y el Video Avanzada de la pantalla del TV. Use los botones de flechas para desplazarse a través de las distintas opciones y personalizar los ajustes de la imagen.

Además, puede configurar los ajustes de imagen avanzados en el submenú Video Avanzada.

3. Cambie los ajustes del audio.

El icono de los audífonos le permite ajustar la función de Modo Sonido, Graves, Agudos, Balance, Sonido Envoltivo [Surround], AVC, Salida digital y el Idioma del Audio [Audio Lengua] del TV. Use los botones de flechas para desplazarse a través de las distintas opciones y personalizar los ajustes del audio.

4. Cambie los ajustes del TV digital.

El icono engranaje del menú le permite ajustar los Controles de los Padres, los ajustes de Hora, los ajustes de Cierre de Títulos, los Parámetros del Menú, y restaurar el TV a los ajustes predeterminados de la fábrica.

- El submenú **Controles de los Padres** le permiten bloquear o permiten varios ajustes del TV Digital. Nota: Puede acceder a este menú solo si ha seleccionado TV como fuente de entrada.

Primeramente, inserte la Contraseña [Entra Contraseña], que consiste en un código PIN de 4 dígitos. Nota: La contraseña por defecto es 0000. Una vez introducida la contraseña, se puede acceder el submenú de Controles de los Padres.

Seleccione Cambiar Contraseña para cambiar la contraseña del menú Bloqueo. Introduzca la nueva contraseña dos veces como se indica. En lo adelante, para entrar al menú Bloqueo deberá introducir la nueva contraseña. **IMPORTANTE:** Asegúrese de anotar la contraseña. Si olvida la contraseña no podrá acceder a los programas o menús bloqueados. Para reiniciar la contraseña y restaurar los ajustes del TV al ajuste predeterminado, vea el paso e de la página 13.

Seleccione Sist. Bloqueo y actívelo para cambiar los ajustes del bloqueo parental.

Seleccione E.E.U.U. o Canada para controlar qué clasificación de programas y de películas se bloquearán o se permitirán. Nota: El icono de bloqueo indicará si una clasificación ha sido bloqueada o permitida. Deberá introducir la contraseña para ver programas bloqueados.

- El menú Hora le permite especificar una hora para apagar el televisor automáticamente [Apagado Automático], ajustar la Zona Horaria y activar o desactivar el Horario de Verano. Ajuste el Apagado Automático para especificar el tiempo que esperará el TV antes de apagarse automáticamente. Ajuste la Zona Horaria para que coincida con su hora local.
- En el submenú Parámetros del Menú, ajuste el menú nivel de Transparencia o seleccione Lengua del Menú para cambiar el idioma utilizado en los menús.

d. Para entrar en el submenú de subtítulo electrónico, seleccione la opción Cierre de Títulos y pulse el botón OK. En el submenú de subtítulo electrónico active o desactive la función CC, ajuste la Selección Básica y/o la Selección Avanzada, y entre en el submenú Opción. En el submenú Opción puede ajustar el aspecto del texto del subtítulo electrónico.

e. Para restaurar el TV a los ajustes predeterminados de fábrica, seleccione Restaura el Defecto y pulse el botón OK. IMPORTANTE: Se eliminarán todos los canales favoritos, las etiquetas y los ajustes personales.

5. Cambie los ajustes de los canales.

El icono globo terráqueo le permite seleccionar entre las entradas de antena o de cable, guardar canales en la memoria del TV digital y seleccionar los ajustes de los canales. Nota: Puede acceder a este menú solo si ha seleccionado TV como fuente de entrada.

Primeramente seleccione Antena para la entrada de antena o Cable para la entrada de cable.

Seguidamente seleccione Búsqueda Auto y pulse el botón OK para iniciar la búsqueda automática. El TV digital comenzará a buscar todos los canales disponibles en su área. Cuando no se encuentre la señal de un canal, se saltará dicho canal. Cuando se detecte una señal, se guardará el canal en la memoria y se seleccionará el próximo canal. Este proceso continuará hasta que llegue al canal más alto. La televisión cambiará la numeración de los canales de acuerdo al orden que los encuentre. **No apague el televisor mientras éste se encuentre buscando canales.** Nota: Si un canal de televisión desaparece, vuelva a realizar la búsqueda de canales.

A continuación seleccione Favoritos para ver una lista de los canales guardados en la memoria del TV. Seleccione un canal en la lista y pulse OK para añadir el canal a su lista de canales favoritos.

Seleccione Mostr/Ocult para ver una lista de los canales guardados en la memoria del TV. Seleccione un canal y pulse OK para que el TV deje de mostrar ese canal.

Seleccione el No. Canales para desplazarse en una lista de canales guardados en la memoria del TV.

Seleccione Etiqueta de Canales y pulse el botón de flecha derecha del Vol para editar el nombre del canal que actualmente está seleccionado. Edite cada letra del nombre utilizando los botones de selección de canales [CH] y de ajuste del volumen [Vol].

6. Salga del menú.

Cuando haya terminado de realizar los ajustes, pulse el botón Menú.

MANTENIMIENTO Y SOLUCIÓN DE PROBLEMAS

La mayoría de los problemas del TV digital se pueden solucionar siguiendo los pasos sencillos que se describen a continuación. Identifique el síntoma pertinente y siga los siguientes pasos. Si necesita asistencia adicional, vea la portada de este manual.

SÍNTOMA: El TV digital no recibe ninguna señal

- a. Asegúrese que se haya seleccionado la fuente de entrada correcta. Vea la página 11 para seleccionar una fuente de entrada.
- b. Asegúrese que el cable de la antena o del sistema CATV esté conectado firmemente a su equipo de ejercicios. Vea la página 7 para conectar un cable CATV a su equipo de ejercicios.
- c. Busque señales de transmisión o de cable. Vea el paso 5 de la página 13 para buscar señales.

SÍNTOMA: No se puede subir el volumen

- a. Nota: El TV digital y la consola de su equipo de ejercicios no tienen altavoces. Debe usar audífonos para escuchar la salida de audio del TV o la consola.
- b. Si no se escucha ningún sonido en el TV digital, asegúrese que el audio del TV no esté silenciado (muted).

SÍNTOMA: Hay mala recepción en el TV digital

- a. Asegúrese que el TV digital esté ajustado correctamente. Vea CÓMO CAMBIAR LOS AJUSTES DEL TV DIGITAL en la página 12.
- b. Es necesario tener una buena recepción para que el TV digital funcione correctamente. Si está usando una antena, asegúrese que esté correctamente conectada y ajustada para una recepción óptima. (Vea COMO CONECTAR UNA ANTENA en la página 7).
- c. Verifique la existencia de los siguientes problemas y siga las instrucciones correspondientes.

- Ignición (aparecen manchas negras o rayas horizontales o la imagen tiembla o tiende a desplazarse). Por lo general este problema es causado por interferencia de sistemas de ignición de automóviles, lámparas de neón, cambios de tensión u otros electrodomésticos. Intente cambiar la posición de su equipo de ejercicios u otros electrodomésticos para corregir el problema.
- Fantasmas: Los fantasmas ocurren cuando la señal de televisión sigue dos caminos: uno es el camino directo y el otro es el rebote de la señal en edificios altos, montañas u otros objetos. Cambie la dirección o la posición de la antena para mejorar la recepción.
- Pantalla Azul: Si su equipo de ejercicios está ubicado en la zona limítrofe de una estación de televisión donde la señal es débil, la imagen puede ser de baja calidad o puede aparecer una pantalla azul. Si la señal es débil, puede que sea necesario instalar una antena externa para mejorar la imagen.
- Desvanecimiento: Si faltan bloques de la imagen, la imagen se mueve alrededor de la pantalla, o la imagen desaparece, puede que la señal sea débil. Cambie la dirección o la posición de la antena para mejorar la recepción. Asegúrese que el TV digital esté correctamente ajustado (vea CÓMO CAMBIAR LOS AJUSTES DEL TV DIGITAL en la página 12). No use un divisor.

Nota: Si uno de estos problemas aparecen cuando el cable de una compañía de CATV está conectado, el problema puede ser causado por la transmisión de la compañía de cable.

SÍNTOMA: El televisor necesita limpieza

- a. **DEENCHUFE EL CABLE ELÉCTRICO.** Para limpiar el TV digital, use un paño suave con una cantidad pequeña de un detergente suave. No use un paño para brillo, un solvente, o cualquier tipo de propulsor o detergente químico como alcohol o benceno.

NOTAS

CÓMO CONTACTAR EL SERVICIO AL CLIENTE

Si tiene preguntas después de leer este manual, o si faltan piezas o hay piezas dañadas, por favor contacte el Servicio al Cliente con alguno de los números de teléfono o direcciones que se muestran abajo. **Por favor anote el número de modelo, el número de serie, y el nombre del producto (vea la portada de este manual) antes de comunicarse con el Servicio al Cliente. Si está ordenando las piezas de reemplazo, por favor anote el número de la pieza y la descripción de cada pieza (vea la LISTA DE LAS PIEZAS y el DIBUJO DE LAS PIEZAS hacia el final de este manual).**

Adentro de los Estados Unidos y Canada

Llame: 1-800-201-2109, Lunes–Viernes 8 a.m.–5 p.m. MT

Escriba:

FreeMotion Fitness
1500 South 1000 West
Logan, UT 84321-9813
Estados Unidos

Afuera de los Estados Unidos y Canada

Llame: 001-435-786-3521

Correo electrónico: intlcustomercare@freemotionfitness.com