

FREEMOTION[®] DIGITAL TV

Nº de Modelo _____
Nº de Serie _____

Anote el número de modelo y el número de serie en el espacio que aparece arriba, para su referencia.

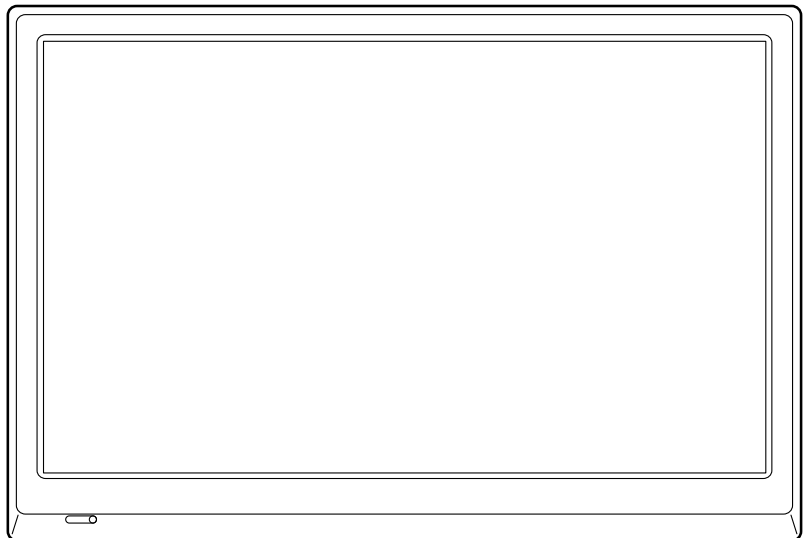
¿PREGUNTAS?

Si tiene alguna pregunta, le falta alguna pieza o alguna parte ha resultado dañada, consulte la sección **CÓMO CONTACTAR EL SERVICIO AL CLIENTE** en la contraportada de este manual.

PRECAUCIÓN

Antes de usar el aparato, lea cuidadosamente todas las advertencias e instrucciones de este manual. Guarde el manual para futuras referencias.

MANUAL DEL USUARIO



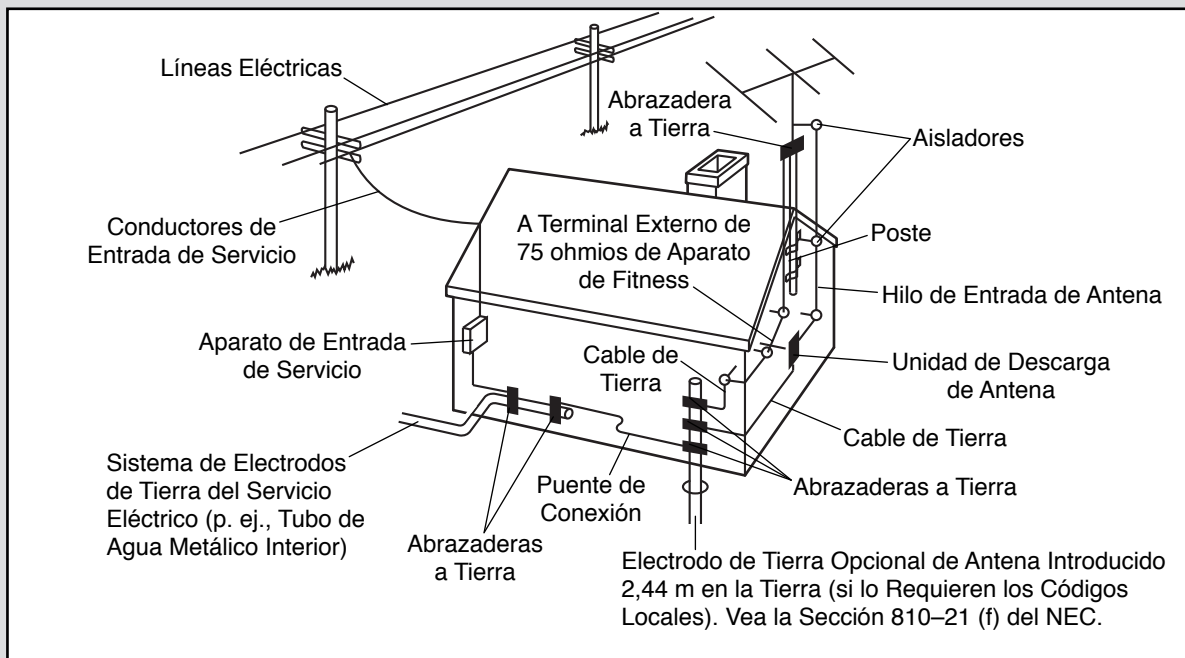
CONTENIDO

PRECAUCIONES IMPORTANTES	3
MONTAJE PARA UN ENTRENADOR ELÍPTICO/UNA BICICLETA DE EJERCICIOS	4
MONTAJE PARA UNA MÁQUINA PARA CORRER	8
CÓMO CONECTAR SU APARATO DE FITNESS	11
CÓMO CONECTAR EL TV DIGITAL	13
CÓMO USAR EL TV DIGITAL	15
MANTENIMIENTO Y SOLUCIÓN DE PROBLEMAS	26
LISTAS DE LAS PIEZAS Y DIBUJOS DE LAS PIEZAS	27
CÓMO CONTACTAR EL SERVICIO AL CLIENTE	Contraportada

PRECAUCIONES IMPORTANTES

⚠️ ADVERTENCIA: Para reducir el riesgo de lesiones graves, lea todas las precauciones e instrucciones importantes de este manual antes de utilizar el TV digital. FreeMotion Fitness no asume ninguna responsabilidad por lesiones personales o daños a la propiedad que ocurran por el uso de este producto o a través del mismo.

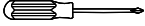
1. Use el TV digital solamente como se describe en este manual y en el manual del usuario de su aparato de fitness.
2. Es responsabilidad del propietario asegurarse de que todos los usuarios del TV digital estén adecuadamente informados sobre todos los avisos y precauciones.
3. Guarde el TV digital en un lugar cerrado, lejos del polvo y la humedad. No guarde el TV digital en el garaje ni en un patio cubierto o cerca de agua.
4. Mantenga a los niños menores de 12 años y animales domésticos alejados del TV digital en todo momento.
5. Nunca inserte ni deje caer ningún objeto dentro de ninguna abertura del TV digital.
6. Para reducir el riesgo de descarga eléctrica, no retire la cubierta o parte posterior del TV digital. No contiene piezas que puedan ser reparadas por el usuario. Para cualquier trabajo de mantenimiento, llame a un servicio técnico cualificado.
7. Tras finalizar cualquier servicio técnico o reparación en el TV digital, solicite al técnico de servicio que realice verificaciones de seguridad para confirmar que la unidad se encuentra en un estado adecuado de funcionamiento.
8. Nota para el instalador del sistema de TV por cable: Este recordatorio tiene el objetivo de informar al instalador del sistema de TV por cable sobre el Artículo 820-40 del NEC, que proporciona indicaciones para una correcta conexión a tierra y, en particular, especifica que el cable de tierra debe conectarse al sistema de tierra del edificio, lo más cerca posible del punto de entrada del cable.



GUARDE ESTAS INSTRUCCIONES

MONTAJE

MONTAJE PARA UN ENTRENADOR ELÍPTICO/UNA BICICLETA DE EJERCICIOS

- El montaje requiere dos personas.
- Coloque todas las piezas en un área despejada y quite los materiales de empaque. No se deshaga de los materiales de empaque hasta haber terminado todos los pasos de montaje.
- Además de la(s) herramienta(s) incluida(s), para el montaje se necesitan la siguiente herramienta:
un destornillador Phillips 

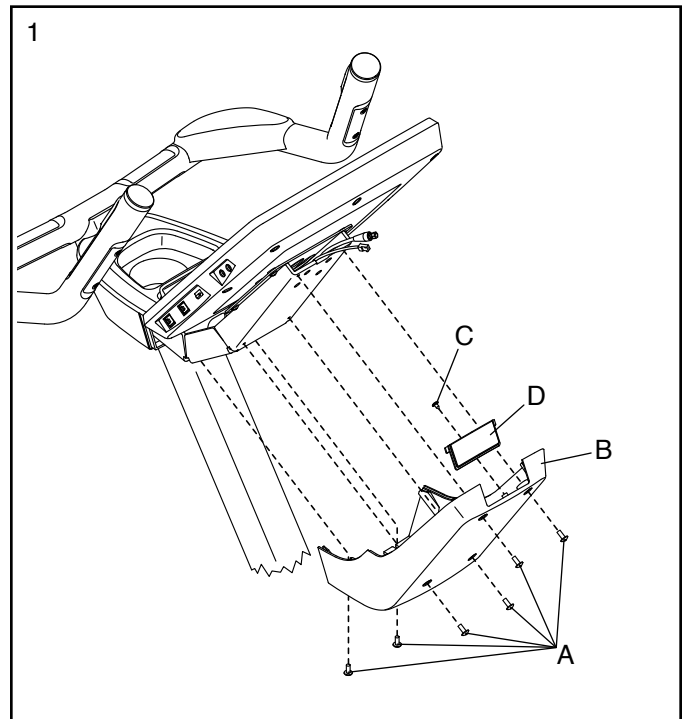
Para evitar dañar las piezas, no utilice herramientas eléctricas.

1. Nota: Su aparato de fitness puede tener un aspecto distinto del mostrado en los dibujos.

Retire los Tornillos (A) de la(s) Cubierta(s) (B) y retire la(s) Cubierta(s) del aparato de fitness. Deje apartadas estas piezas hasta un paso posterior.

A continuación, retire el Tornillo (C) de la Tapa de la Cubierta (D) y retire la Tapa de la Cubierta.

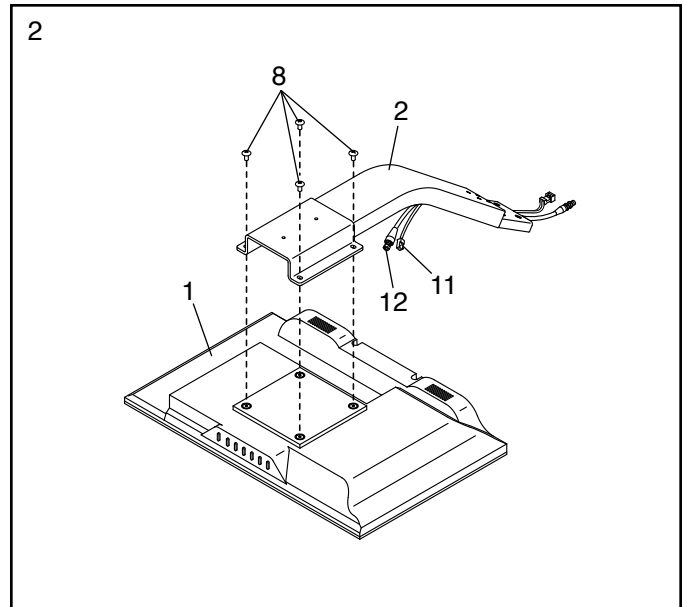
Nota: Conserve el Tornillo (C) de la Tapa de la Cubierta (D) en un lugar seguro. Estas piezas pueden utilizarse más adelante si el TV Digital (no mostrado) se retira del aparato de fitness.



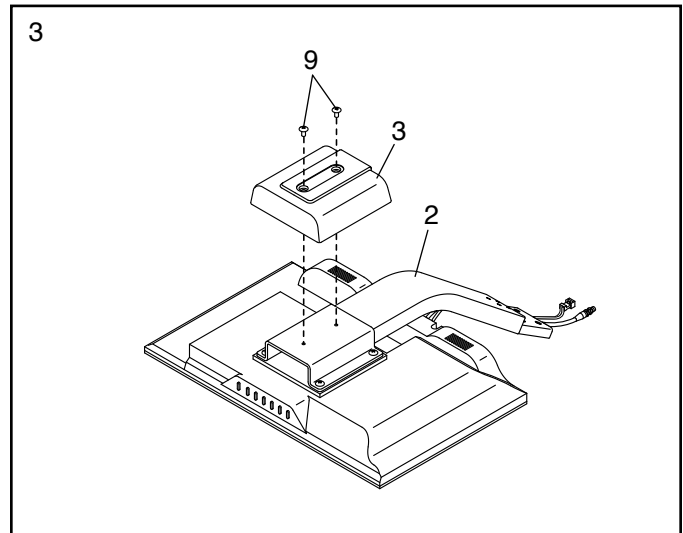
2. Coloque el TV Digital (1) boca abajo sobre una superficie blanda para que no sufra arañazos.

Sostenga el Soporte de Montaje (2) cerca del TV Digital (1). Conecte el Cable Coaxial para TV (12) al terminal para cable coaxial del TV Digital y conecte el Cable de Corriente para TV (11) a la toma correspondiente del TV Digital.

A continuación, conecte el Soporte de Montaje (2) al TV Digital (1) con cuatro Tornillos M4 x 12mm (8); **apriete parcialmente todos los Tornillos y, a continuación, apriételos completamente.**

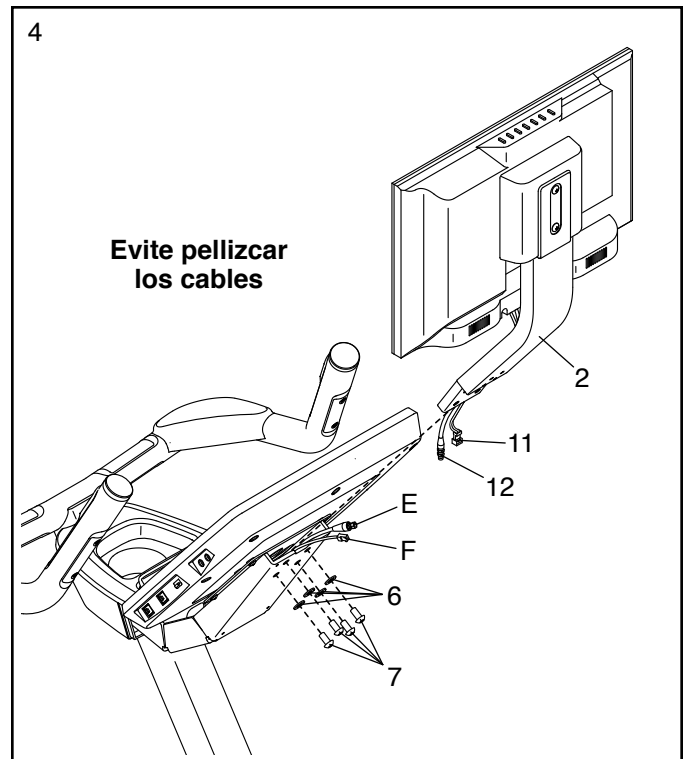


3. Conecte la Cubierta del Soporte (3) al Soporte de Montaje (2) con dos Tornillos M5 x 12mm (9).

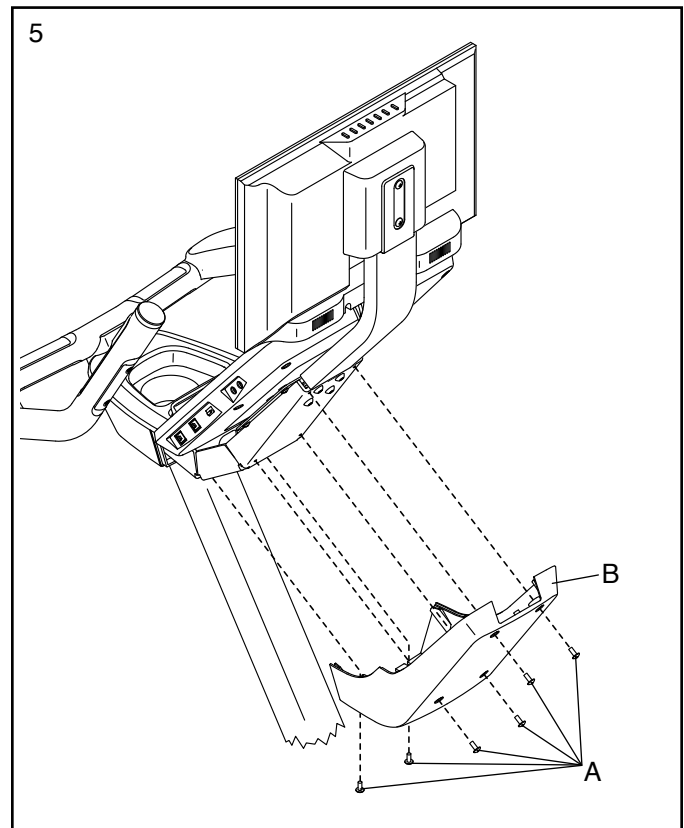


4. Sostenga el Soporte de Montaje (2) cerca del aparato de fitness. Conecte el Cable Coaxial para TV (12) y el Cable de Corriente para TV (11) al Cable Coaxial para TV (E) y al Cable de Corriente para TV (F).

Clave: Evite pellizcar los cables. Conecte el Soporte de Montaje (2) al aparato de fitness con cuatro Tornillos M8 x 15mm (7) y cuatro Arandelas M8 (6); **apriete parcialmente todos los Tornillos y, a continuación, apriéte los completamente.**

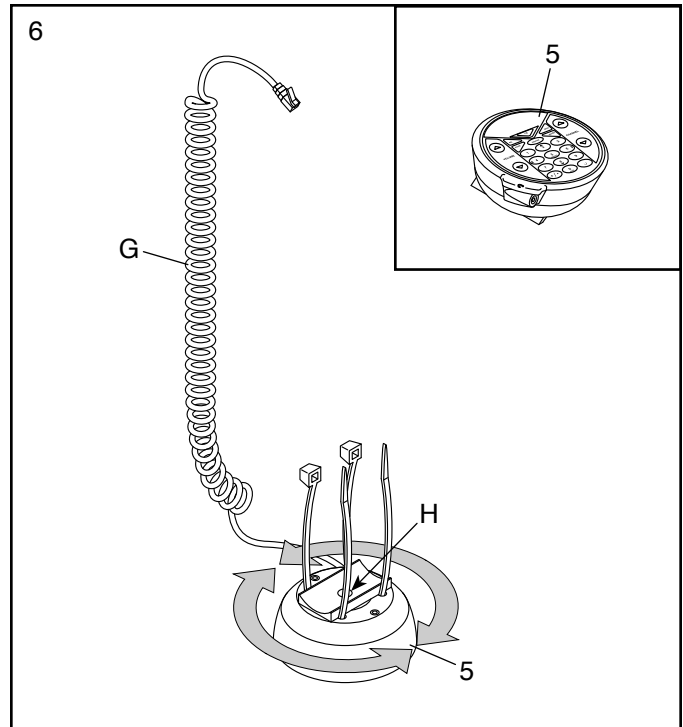


5. Conecte la(s) Cubierta(s) (B) al aparato de fitness con los Tornillos (A); **apriete parcialmente todos los Tornillos y, a continuación, apriéte los completamente.**

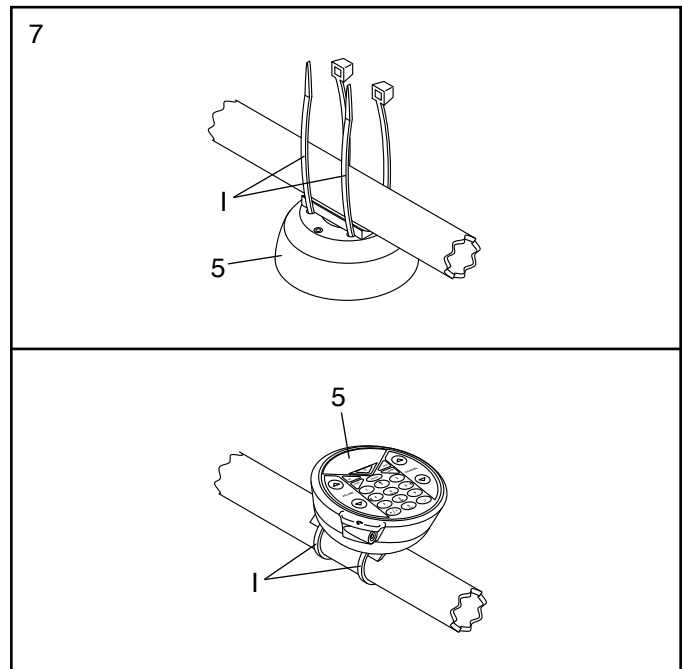


6. Elija un lugar de la baranda del aparato de fitness para conectar el Controlador (5).
IMPORTANTE: Asegúrese de que el Cable (G) del Controlador pueda llegar a la toma RJ45 de la parte posterior del TV Digital (no mostrado).

En caso necesario, afloje el Tornillo (H) de la base del controlador y gire la base del controlador hasta que la ranura quede paralela a la baranda del aparato de fitness.



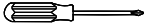
7. Conecte el Controlador (5) a la baranda del aparato de fitness con las Ataduras (I) del Controlador.



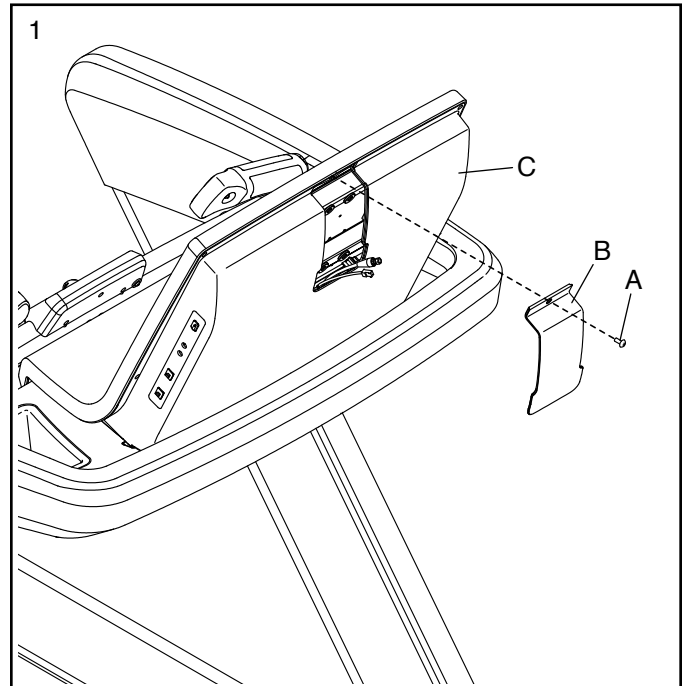
8. **Asegúrese de que todas las piezas estén apropiadamente apretadas antes de utilizar el TV digital.** Retire cualquier lámina de plástico que pueda quedar sobre el TV digital. Nota: Pueden incluirse componentes adicionales.

MONTAJE

MONTAJE PARA UNA MÁQUINA PARA CORRER

- El montaje requiere dos personas.
- Coloque todas las piezas en un área despejada y quite los materiales de empaque. No se deshaga de los materiales de empaque hasta haber terminado todos los pasos de montaje.
- Además de la(s) herramienta(s) incluida(s), para el montaje se necesitan la siguiente herramienta:
un destornillador Phillips 
- Para evitar dañar las piezas, no utilice herramientas eléctricas.

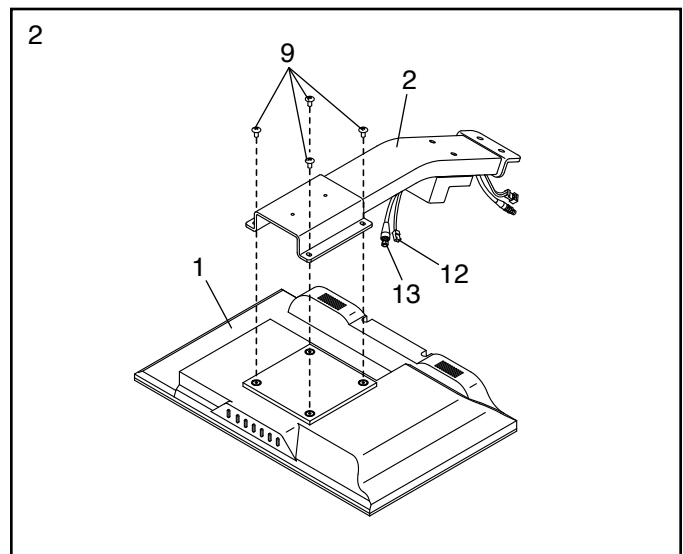
1. Retire el Tornillo (A) de la Cubierta (B) y retire la Cubierta de la parte posterior de la Consola (C).



2. Coloque el TV Digital (1) boca abajo sobre una superficie blanda para que no sufra arañazos.

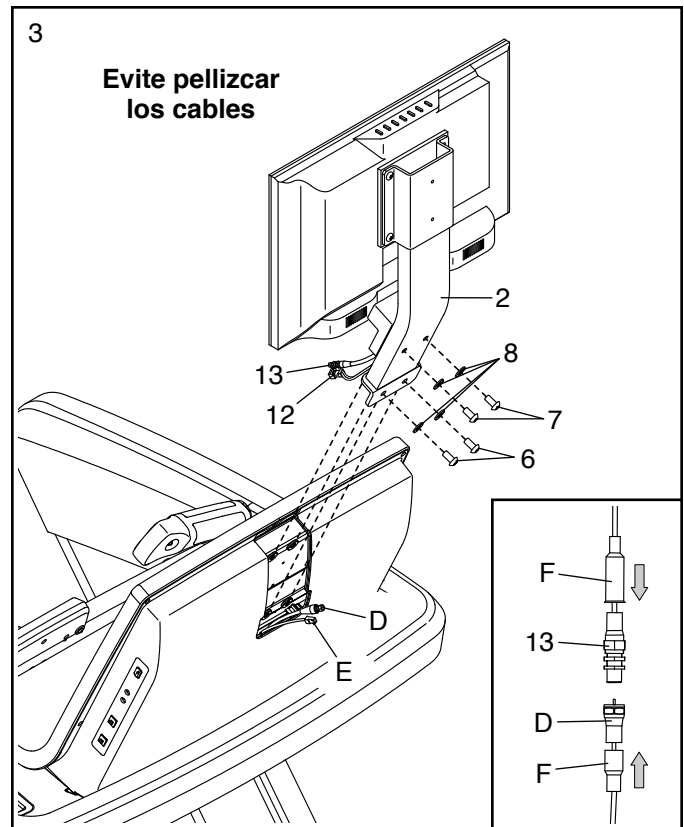
Sostenga el Soporte de Montaje (2) cerca del TV Digital (1). Conecte el Cable Coaxial para TV (13) al terminal para cable coaxial del TV Digital y conecte el Cable de Corriente para TV (12) a la toma correspondiente del TV Digital.

A continuación, conecte el Soporte de Montaje (2) al TV Digital (1) con cuatro Tornillos M4 x 10mm (9); **apriete parcialmente todos los Tornillos y, a continuación, apriételes completamente.**

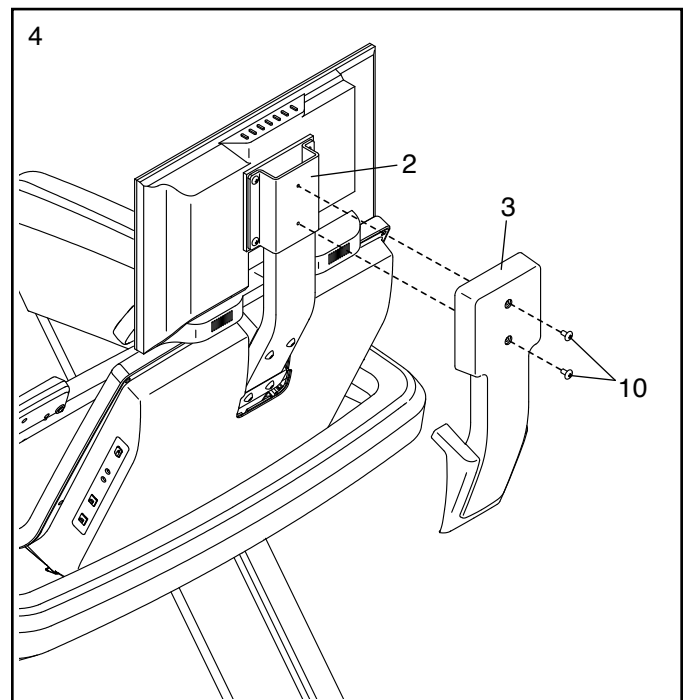


3. Sostenga el Soporte de Montaje (2) cerca del aparato de fitness. Conecte el Cable Coaxial para TV (13) y el Cable de Corriente para TV (12) al Cable Coaxial para TV (D) y al Cable de Corriente para TV (E). Una vez conectados los Cables de TV (13, D), deslice las cubiertas (F) sobre la conexión.

Clave: Evite pellizcar los cables. Conecte el Soporte de Montaje (2) al aparato de fitness con dos Tornillos M8 x 50mm (7), dos Tornillos M8 x 20mm (6) y cuatro Arandelas Elásticas M8 (8); **apriete parcialmente todos los Tornillos y, a continuación, apriételes completamente.**

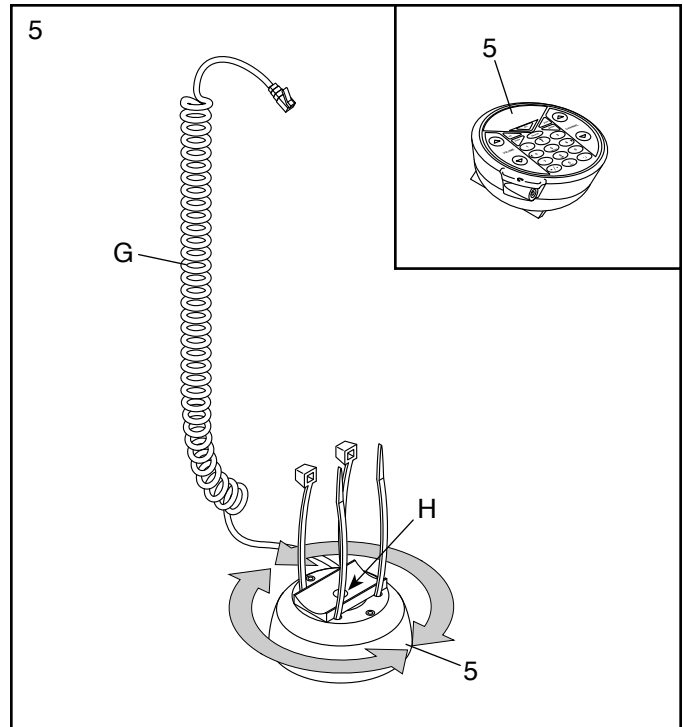


4. Conecte la Cubierta del Soporte (3) al Soporte de Montaje (2) con dos Tornillos M5 x 15mm (10).

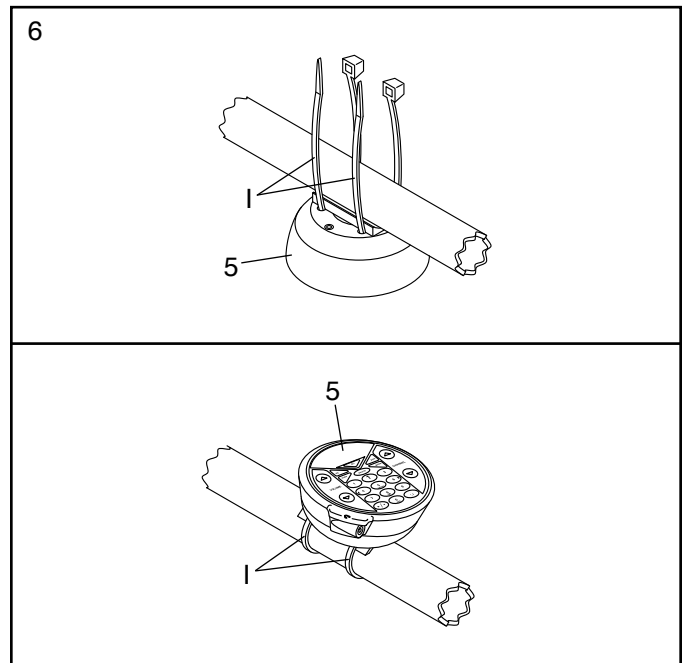


5. Elija un lugar de la baranda del aparato de fitness para conectar el Controlador (5).
IMPORTANTE: Asegúrese de que el Cable (G) del Controlador pueda llegar a la toma RJ45 de la parte posterior del TV Digital (no mostrado).

En caso necesario, afloje el Tornillo (H) de la base del controlador y gire la base del controlador hasta que la ranura quede paralela a la baranda del aparato de fitness.



6. Conecte el Controlador (5) a la baranda del aparato de fitness con las Ataduras (I) del Controlador.



7. **Asegúrese de que todas las piezas estén apropiadamente apretadas antes de utilizar el TV digital.** Retire cualquier lámina de plástico que pueda quedar sobre el TV digital. Nota: Pueden incluirse componentes adicionales.

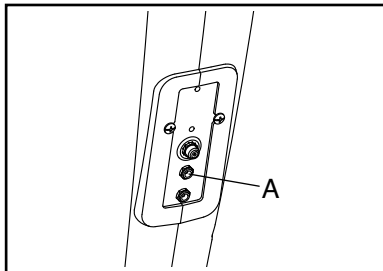
CÓMO CONECTAR SU APARATO DE FITNESS

CÓMO ENCHUFAR EL ADAPTADOR DE CORRIENTE DEL TV DIGITAL A UN ENTRENADOR ELÍPTICO O UNA BICICLETA DE EJERCICIOS

Debe usarse el adaptador de corriente incluido con el TV digital para que el TV digital funcione.

IMPORTANTE: Si el aparato de fitness ha sido expuesto a bajas temperaturas, deje que alcance la temperatura ambiente antes de enchufar el adaptador de corriente. De lo contrario, las pantallas de la consola u otros componentes electrónicos pueden resultar dañados.

Enchufe el adaptador de corriente para el TV digital en la toma de corriente para TV digital (A) de la armadura del aparato de fitness. A continuación, enchufe el adaptador de corriente a una toma eléctrica adecuadamente instalada que cumpla con todas las normas y ordenanzas locales.

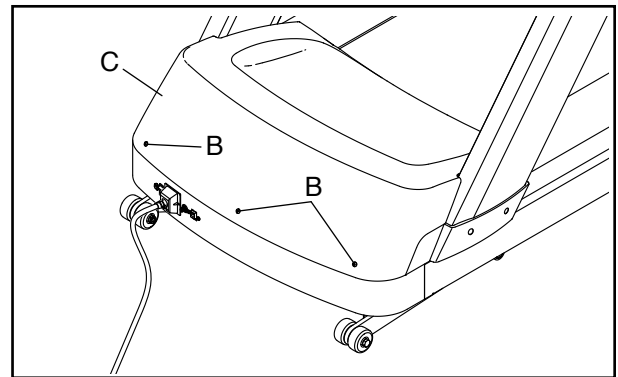


CÓMO ENCHUFAR EL ADAPTADOR DE CORRIENTE DEL TV DIGITAL A UNA MÁQUINA PARA CORRER

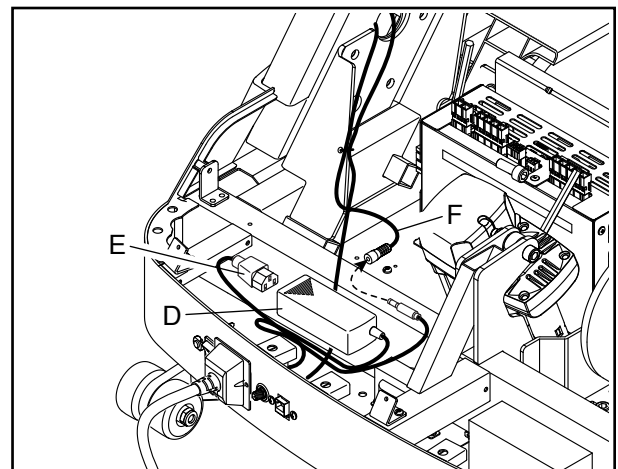
Debe usarse el adaptador de corriente incluido con el TV digital para que el TV digital funcione.

IMPORTANTE: Si el aparato de fitness ha sido expuesto a bajas temperaturas, deje que alcance la temperatura ambiente antes de enchufar el adaptador de corriente. De lo contrario, las pantallas de la consola u otros componentes electrónicos pueden resultar dañados.

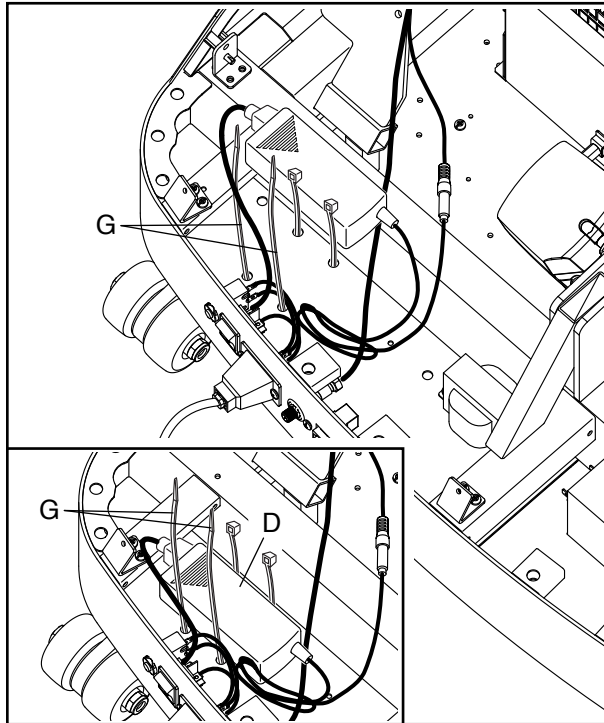
1. **Asegúrese de que el cable eléctrico esté desenchufado.** Retire los tres tornillos (B) de la cubierta del motor (C) y, a continuación, retire la cubierta del motor de la máquina para correr.



2. Coloque el adaptador de corriente del TV digital (D) dentro de la máquina para correr como se muestra. A continuación, conecte los cables del interior de la máquina para correr (E, F) al adaptador de corriente del TV digital como se muestra.



3. Inserte las dos ataduras de cables (G) a través de los orificios de la parte inferior de la máquina para correr como se muestra. **Vea el diagrama incluido.** Conecte el adaptador de corriente del TV digital (D) a la máquina para correr con las dos ataduras de plástico (G).



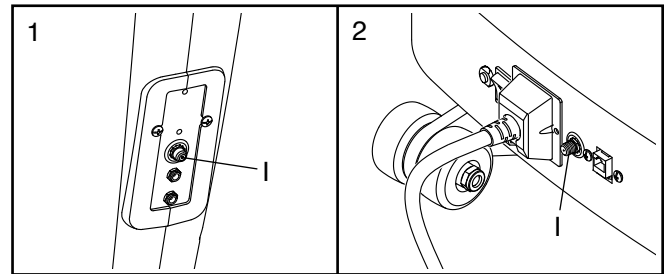
4. Vea el paso 1. Conecte de nuevo la cubierta del motor (B) a la máquina para correr y enchufe el cable eléctrico.

CÓMO CONECTAR UN CABLE COAXIAL AL APARATO DE FITNESS

Es necesario conectar un cable coaxial al aparato de fitness para ver las emisoras por cable o aéreas.

Si su aparato de fitness es un entrenador elíptico o una bicicleta de ejercicios, vea el dibujo 1. Si su aparato de fitness es una máquina para correr, vea el dibujo 2.

Busque el terminal de cable coaxial (I) en la armadura del aparato de fitness. Conecte el cable coaxial al terminal de cable coaxial. **Encamine el cable coaxial de modo que el aparato de fitness no pueda pellizcarlo ni aplastarlo.**



También es posible conectar un receptor de satélite, VCR o reproductor de DVD al aparato de fitness. Conecte un cable coaxial entre la salida coaxial de su aparato (normalmente etiquetado TV OUT o RF OUT) al terminal de cable coaxial (B) de la armadura del aparato de fitness.

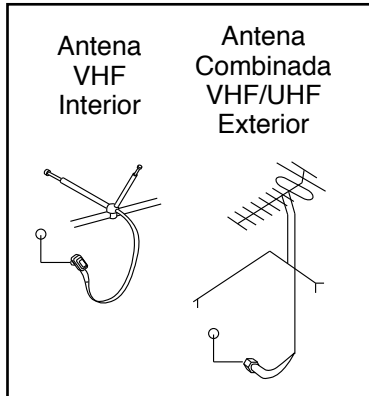
Nota: Es posible que los aparatos de audio/video que no cuentan con salidas coaxiales puedan conectarse directamente al TV digital opcional; el TV digital opcional presenta toda una variedad de tomas de entrada.

CÓMO CONECTAR EL TV DIGITAL

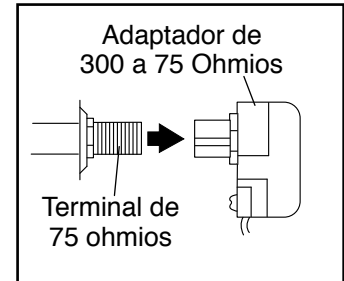
Antes de utilizar el TV digital, debe conectar una antena o un cable coaxial de TV por cable de 75 ohmios al terminal de cable coaxial de 75 ohmios, un cable AV a las tomas de entrada de audio/video o un cable HDMI a la toma de entrada de HDMI. Nota: Utilice un cable coaxial para conectar una fuente externa, como por ejemplo, un receptor de TV por cable, un receptor de TV por satélite, un VCR o un cable analógico. No se incluye ningún cable coaxial, antena o adaptador, ni ningún cable AV o HDMI.

CÓMO CONECTAR UNA ANTENA

Instale una antena VHF de interior o una antena VHF/UHF exterior en el lugar deseado. Nota: Las antenas exteriores están sujetas a la acción del clima, lo que puede reducir la calidad de la señal. Inspeccione su antena exterior y el cableado de entrada antes de conectar la antena.



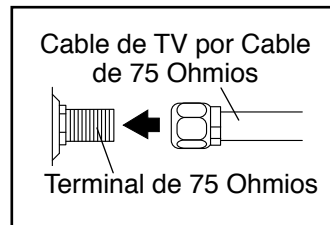
2. Conecte el adaptador de 300 a 75 ohmios al terminal de 75 ohmios del aparato de fitness, cerca del cable eléctrico.



Nota: Debido a una exigencia de la FCC, en los EE.UU. ya no se transmiten señales analógicas por el aire desde el 12 de junio de 2009. Si desea ver señales de televisión a través de una antena, debe contar con una antena capaz de recibir señales digitales. La televisión por cable no se ha visto afectada.

Cable Coaxial de 75 Ohmios

1. Conecte el cable coaxial de 75 ohmios de la antena al terminal de 75 ohmios de la armadura del aparato de fitness, cerca del adaptador de corriente.

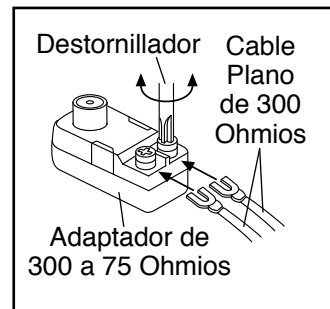


CÓMO CONECTAR UNA FUENTE EXTERNA CON UN CABLE COAXIAL

1. Conecte uno de los extremos de un cable coaxial de 75 ohmios a la toma de salida de 75 ohmios de su fuente externa.
2. Enchufe el cable eléctrico de su fuente externa. Vea el manual del usuario de la fuente externa para obtener instrucciones adecuadas de conexión a tierra.
3. Conecte el cable coaxial de 75 ohmios al terminal de 75 ohmios de la armadura del aparato de fitness, cerca del cable eléctrico. Vea el dibujo de la izquierda.

Cable Plano de 300 Ohmios

1. Conecte el cable plano de 300 ohmios de la antena a un adaptador de 300 a 75 ohmios.



CÓMO USAR EL TV DIGITAL

CARACTERÍSTICAS DEL TV DIGITAL

El TV digital le permite ver sus programas de TV o películas favoritos mientras se pone en forma. El TV digital funciona con un controlador conectado a su aparato de fitness.

IMPORTANTE: Para poder usar el TV digital y el controlador, debe programar el TV digital.

Para programar el TV digital, vea CÓMO PROGRAMAR EL TV DIGITAL, a continuación.

Para utilizar el control remoto, vea la página 17. Para usar los botones del TV digital, vea la página 18. Para utilizar el controlador, vea la página 19. Para utilizar el TV digital, vea la página 21. Para ajustar la configuración del TV digital, vea la página 22.

CÓMO PROGRAMAR EL TV DIGITAL

1. Preparar el TV digital para la programación.

Retire cualquier lámina de plástico que pueda quedar sobre el TV digital.

Asegúrese de que el adaptador de corriente incluido con el TV digital esté enchufado al aparato de fitness (vea la página 11).

Asegúrese de que el TV digital esté conectado para recibir una señal de televisión (vea la página 12 y la página 13).

IMPORTANTE: Asegúrese de que el controlador no esté enchufado al TV digital.

2. Aprender a usar el control remoto.

Con el control remoto le resultará más fácil programar el TV digital. Sin embargo, también puede usar los botones del TV digital para programarlo.

Para saber cómo utilizar el control remoto, vea la página 17.

Para saber cómo usar los botones del TV digital, vea la página 18.

3. Encender el TV digital.

Pulse el botón Power (encendido) del control remoto o del TV digital para encender el TV digital.

4. Seleccionar TV como fuente de entrada.

Pulse el botón Mode (función) del control remoto o pulse el botón Source (fuente) del TV digital y seleccione TV como fuente de entrada.

5. Realizar un barrido de canales.

El TV digital puede identificar y almacenar en la memoria todos los canales válidos de cable o aéreos de su zona.

Para realizar un barrido de canales, pulse primero el botón Menu (menú) del control remoto o del TV digital y desplácese hasta el menú Channel (canal).

A continuación, asegúrese de seleccionar Cable en la opción de menú Air/Cable (aéreos/cable). Si selecciona Air (aéreos), el TV digital estará limitado al barrido de canales analógicos únicamente. Si selecciona Cable, el TV digital buscará canales tanto digitales como analógicos.

A continuación, seleccione la opción de menú Auto Scan (barrido automático). Asegúrese de seleccionar Auto o el sistema de cable adecuado en la opción de menú Cable System (sistema de cable).

Seleccione la opción de menú Start to Scan (iniciar el barrido). El TV digital comenzará a barrer todos los canales disponibles en su zona. Si no se detecta ninguna señal en un canal, el canal se omite. Cuando se detecta una señal, esta se guarda en la memoria.

Este proceso continúa hasta alcanzar el número de canal más alto. **No apague el aparato mientras el TV digital realiza el barrido de canales.** Nota: Si un canal desaparece, repita el barrido de canales.

Cuando el TV digital termine el barrido de canales, aparecerá un canal activo en la pantalla. Nota: Ni el TV digital ni el aparato de fitness tienen altavoces, de modo que no se escuchará el sonido del TV digital en este momento.

6. Apagar el TV digital.

Pulse el botón Power (encendido) del control remoto o del TV digital para apagar el TV digital.

IMPORTANTE: El TV digital debe estar apagado antes de enchufar el controlador.

7. Enchufar el controlador.

Enchufe el cable del controlador en la toma RJ45 de la parte posterior del TV digital.

8. Encender el TV digital con el controlador.

Pulse el botón Power (Ⓞ) del controlador para encender el TV digital.

IMPORTANTE: Una vez enchufado el controlador en el TV digital, encienda y apague siempre el TV digital con el botón Power del controlador.

Conserve el control remoto en un lugar seguro; el personal del club de fitness puede usar el control remoto más adelante para programar y ajustar más fácilmente el TV digital.

9. Enchufar sus auriculares al controlador.

Enchufe sus auriculares a la toma para auriculares del controlador. Escuchará la salida de audio del TV digital a través de sus auriculares.

Nota: Ni el TV digital ni la consola de su aparato de fitness tienen altavoces. Debe enchufar unos auriculares a la toma para auriculares del controlador para escuchar la salida de audio del TV digital.

10. Aprender a usar el controlador.

Para saber cómo utilizar el controlador, vea la página 19.

11. Aprender a manejar el TV digital.

Para saber cómo utilizar el TV digital, vea la página 21.

Para saber cómo ajustar la configuración del TV digital, vea la página 22.

COMPATIBILIDAD CON SISTEMAS DE TELEVISIÓN

Nota: El TV digital ha sido preconfigurado para la compatibilidad con ATSC y con DVB-T. La compatibilidad puede variar de un país a otro.

CÓMO UTILIZAR EL CONTROL REMOTO

Solo el personal del club de fitness debe tener autorización para usar el control remoto, que permite una programación más sencilla. Todos los mandos para usuarios están situados en el controlador que se conecta a su aparato de fitness.

La primera vez que utilice el control remoto, inserte las pilas (vea CÓMO CAMBIAR LAS PILAS DEL CONTROL REMOTO a la derecha).

Si el controlador no está enchufado al TV digital, sostenga el control remoto cerca del TV digital. Señale con el control remoto directamente al TV digital.

Si el controlador está enchufado al TV digital, debe pulsar en primer lugar la siguiente secuencia de botones en el controlador: ***/- 2 Source.** De esta forma, la señal del control remoto pasará a través del controlador hacia el TV digital.

A continuación se describen los botones del control remoto:

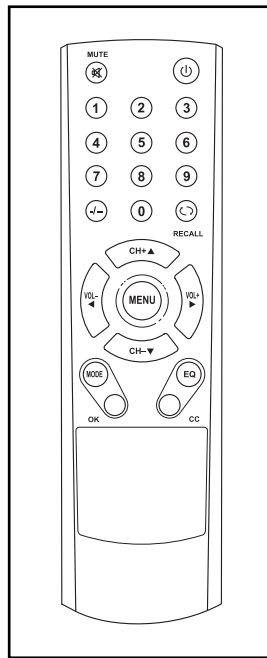
Power (encendido): Pulse el botón Power (⏻) para encender o apagar el TV digital. Cuando el TV digital está encendido, se ve una luz verde debajo de la pantalla. Cuando el TV digital está apagado, se ve una luz roja debajo de la pantalla. Nota: El TV digital puede tardar unos instantes en encenderse o apagarse.

Volume (volumen): Pulse el botón de aumento de Volume (VOL+) o reducción de Volume (VOL-) para ajustar el nivel de volumen.

Mute (silencio): Pulse el botón Mute para silenciar o anular el silencio de la salida de audio del TV digital.

Channel (canal): Pulse los botones de canal numerados y el botón de guión (-/-), o el botón para Channel siguiente (CH+) o Channel anterior (CH-) para seleccionar un canal.

Recall (recuperación): Pulse el botón Recall (⏮) para ver el canal seleccionado anteriormente.



Flechas: Pulse los botones de flecha CH y VOL para desplazarse por un menú y resaltar opciones del menú.

OK: Pulse el botón OK para seleccionar una opción de menú resaltada.

Mode (función): Pulse el botón Mode para ver el menú de fuentes de entrada o salir de él.

Elija TV para la entrada desde un cable coaxial conectado a televisión por cable o antena, AV para la entrada desde un dispositivo conectado con un cable AV compuesto, Component (componente) para la entrada desde un dispositivo conectado con un cable de video o AV por componentes, o HDMI para la entrada desde un dispositivo conectado con un cable HDMI.

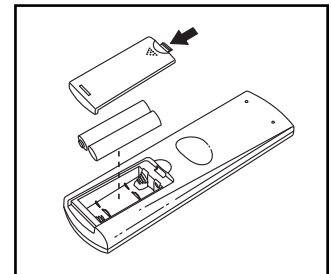
Menu (menú): Pulse el botón Menu para ver el menú de ajustes o salir de un menú.

Equalizer (ecualizador): Pulse el botón de Equalizer (EQ) repetidamente para cambiar el ajuste de función de sonido del TV digital.

Closed Captioning (subtitulado electrónico): Pulse el botón de Closed Captioning (CC) repetidamente para ver o desactivar el subtitulado electrónico.

CÓMO CAMBIAR LAS PILAS DEL CONTROL REMOTO

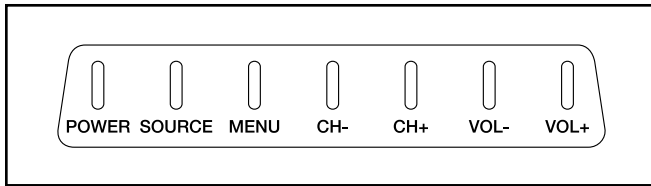
Para cambiar las pilas, primero localice la cubierta de las pilas en la parte trasera del control remoto. Presione hacia abajo el clip de la cubierta de las pilas y retire la cubierta de las pilas.



A continuación, retire las pilas usadas del control remoto e inserte dos pilas AAA nuevas; se recomienda usar pilas alcalinas. No combine pilas usadas y nuevas, ni alcalinas, estándar y recargables juntas. **Asegúrese de orientar las pilas como se muestra en el diagrama del interior del compartimento para pilas.** A continuación, presione la cubierta de las pilas para fijarla al control remoto.

CÓMO USAR LOS BOTONES DEL TV DIGITAL

Los botones descritos a continuación se encuentran en el TV digital.



Power (encendido): Pulse el botón Power para encender o apagar el TV digital. Cuando el TV digital está encendido, se ve una luz verde debajo de la pantalla. Cuando el TV digital está apagado, se ve una luz roja debajo de la pantalla. Nota: El TV digital puede tardar unos instantes en encenderse o apagarse.

Source (fuente): Pulse el botón Source para ver el menú de fuentes de entrada o salir de él.

Pulse los botones de Channel siguiente (CH+) o Channel anterior (CH-) para subir y bajar por el menú de fuentes de entrada y resaltar una opción del menú. Pulse el botón de aumento de Volume (VOL+) para seleccionar la opción de menú resaltada.

Elija TV para la entrada desde un cable coaxial conectado a televisión por cable o antena, AV para la entrada desde un dispositivo conectado con un cable AV compuesto, Component (componente) para la entrada desde un dispositivo conectado con un cable de video o AV por componentes, o HDMI para la entrada desde un dispositivo conectado con un cable HDMI.

Menu (menú): Pulse el botón Menu para ver el menú de ajustes o salir de un menú.

Pulse los botones de Channel siguiente (CH+) o Channel anterior (CH-) para subir y bajar por un menú y resaltar una opción del menú.

Pulse los botones de reducción de Volume (VOL-) y aumento de Volume (VOL+) para desplazarse hacia la izquierda y la derecha por un menú y resaltar una opción de menú.

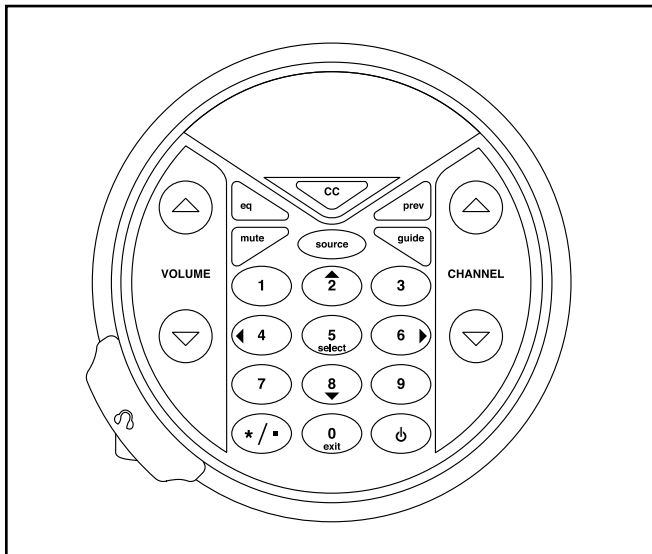
Pulse el botón de aumento de Volume (VOL+) para seleccionar una opción de menú resaltada.

Channel (canal): Pulse el botón de Channel anterior (CH-) o Channel siguiente (CH+) para seleccionar un canal.

Volume (volumen): Pulse el botón de reducción de Volume (VOL-) o aumento de Volume (VOL+) para ajustar el nivel de volumen.

CÓMO USAR EL CONTROLADOR

Los botones descritos a continuación se encuentran en el controlador.



Power (encendido): Pulse el botón Power (⏻) para encender o apagar el TV digital. Si tiene enchufados unos auriculares, se enciende una luz verde en el controlador. Si no tiene enchufados los auriculares, se enciende una luz roja en el controlador.

Cuando el TV digital está encendido, se ve una luz verde debajo de la pantalla. Cuando el TV digital está apagado, se ve una luz roja debajo de la pantalla. Nota: El TV digital puede tardar unos instantes en encenderse o apagarse.

Volume (volumen): Pulse los botones de aumento y disminución de Volume para ajustar el nivel de volumen.

Mute (silencio): Pulse el botón Mute para silenciar o anular el silencio de la salida de audio del TV digital.

Channel (canal): Pulse los botones de canal numerados y el botón de decimales (* / •) o los botones para canal siguiente o anterior Channel para seleccionar un canal.

Previous (anterior): Pulse el botón Previous (Prev) para ver el canal seleccionado anteriormente.

Source (fuente): Pulse repetidamente el botón Source para seleccionar una fuente de entrada.

Elija TV para la entrada desde un cable coaxial conectado a televisión por cable o antena, AV para la entrada desde un dispositivo conectado con un cable AV compuesto, Component (componente) para la entrada desde un dispositivo conectado con un cable de video o AV por componentes, o HDMI para la entrada desde un dispositivo conectado con un cable HDMI.

Equalizer (ecualizador): Pulse el botón de Equalizer (EQ) repetidamente para cambiar el ajuste de función de sonido del TV digital.

Closed Captioning (subtitulado electrónico): Pulse el botón de Closed Captioning (CC) repetidamente para ver o desactivar el subtitulado electrónico.

Guide (guía): Pulse el botón Guide para ver las listas de canales de su proveedor de televisión por cable.

Puede cambiar los ajustes del controlador y resolver problemas del controlador de la forma descrita a continuación:

Desactivación de la Función de Apagado Automático

El controlador está preconfigurado para apagar automáticamente el TV digital tras 15 minutos si no hay auriculares enchufados en la toma para auriculares y no se pulsa ningún botón del controlador. Para desactivar la función de apagado automático, pulse la siguiente secuencia de botones: * / • 4 **Source**.

Uso del Control Remoto a través del Controlador

Para usar el control remoto cuando el controlador está enchufado al TV digital, debe pulsar en primer lugar la siguiente secuencia de botones en el controlador: * / • 2 **Source**.

De esta forma, la señal del control remoto pasará a través del controlador hacia el TV digital. Para saber cómo utilizar el control remoto, vea la página 17.

Activación de la Comunicación entre el Controlador y el TV Digital

Si el controlador no se comunica con el TV digital, pulse la siguiente secuencia de botones: * / • 1 **Source** 1 7 **Source**.

Nota: Es posible que deba activar este ajuste después de usar el control remoto a través del controlador.

Ajuste del Nivel de Volumen Interno Predeterminado

Si el nivel de volumen es excesivo o insuficiente en el rango intermedio, puede cambiar el nivel de volumen interno predeterminado del controlador.

En primer lugar, pulse los botones de aumento y disminución de Volume (volumen) hasta que la barra de volumen de la pantalla del TV digital esté en el nivel 50.

A continuación, pulse la siguiente secuencia de botones: ***/- 5 Source.**

A continuación, pulse los botones de aumento y disminución de Volume (volumen) hasta que el volumen alcance el nivel moderado deseado.

Pulse el botón Source (fuente) para guardar su selección como nuevo nivel de volumen interno predeterminado.

Activación del Botón Source para Seleccionar Fuentes de Entrada o para Usarlo como Punto Decimal

El botón Source del controlador puede ajustarse para elegir entre las fuentes de entrada, tales como TV, AV, Component (componente) y HDMI. Para activar el botón Source para la selección de fuentes de entrada, pulse la siguiente secuencia de botones: ***/- 1 Source 1 9 Source.**

Nota: El botón Source está preconfigurado para la selección de fuentes de entrada.

El botón de fuente también puede configurarse para servir de punto decimal. En función de la configuración de su proveedor de televisión, puede resultar útil permitir a los usuarios introducir un punto decimal para acceder a ciertos canales. Para activar el botón Source para servir de punto decimal, pulse la siguiente secuencia de botones: ***/- 1 Source 1 8 Source.**

Visualización del Menú de Ajustes

Se recomienda usar el control remoto o los botones del TV digital para ver el menú de ajustes y cambiar los ajustes del TV digital (vea CÓMO UTILIZAR EL CONTROL REMOTO en la página 17 y CÓMO USAR LOS BOTONES DEL TV DIGITAL en la página 18).

Sin embargo, si perdió el control remoto, puede pulsar los botones 7 y 9 a la vez para ver el menú de ajustes.

CÓMO UTILIZAR EL TV DIGITAL

El TV digital funciona con un controlador conectado a su aparato de fitness. Para saber cómo utilizar el controlador, vea la página 19.

1. Encender el TV digital.

Pulse el botón Power (encendido) del controlador para encender el TV digital.

IMPORTANTE: Si el controlador está enchufado en el TV digital, encienda y apague siempre el TV digital con el botón Power del controlador.

2. Enchufar sus auriculares al controlador.

Enchufe sus auriculares a la toma para auriculares del controlador. Escuchará la salida de audio del TV digital a través de sus auriculares.

Nota: Ni el TV digital ni la consola de su aparato de fitness tienen altavoces. Debe enchufar unos auriculares a la toma para auriculares del controlador para escuchar la salida de audio del TV digital.

3. Seleccionar una fuente de entrada.

Pulse repetidamente el botón Source (fuente) del controlador para seleccionar una fuente de entrada.

Elija TV para la entrada desde un cable coaxial conectado a televisión por cable o antena, AV para la entrada desde un dispositivo conectado con un cable AV compuesto, Component (componente) para la entrada desde un dispositivo conectado con un cable de video o AV por componentes, o HDMI para la entrada desde un dispositivo conectado con un cable HDMI.

4. Seleccionar el canal deseado.

Nota: El TV digital puede identificar y almacenar en la memoria todos los canales de cable y aéreos

válidos en su área (vea CÓMO PROGRAMAR EL TV DIGITAL en la página 15). Los botones de aumento y disminución de canal del controlador solo seleccionarán canales almacenados en la memoria.

Para seleccionar el canal deseado, pulse los botones de aumento y disminución de canal o pulse los botones numerados del controlador.

Al pulsar los botones, el número del canal seleccionado aparecerá en la pantalla del TV digital.

5. Ajustar el volumen al nivel deseado.

Pulse los botones de aumento y disminución de volumen del controlador para ajustar el nivel de volumen. Al pulsar los botones, el nivel de volumen seleccionado aparecerá en la pantalla del TV digital.

6. Silenciar el TV digital si se desea.

Pulse el botón Mute (silencio) del controlador para silenciar la salida de audio del TV digital. Pulse de nuevo el botón Mute o ajuste el volumen para anular el silencio de la salida de audio del TV digital.

7. Usar el subtítulo electrónico.

Si el programa que está viendo dispone de subtítulo electrónico, puede usar esta función para visualizar texto complementario a la salida de audio. Para ver el subtítulo electrónico en el TV digital, pulse repetidamente el botón CC del controlador. Para cambiar los ajustes del subtítulo electrónico, vea el paso 6 en la página 23 para ajustarlo.

8. Apagar el TV digital al terminar de utilizarlo.

Para apagar el TV digital, pulse el botón Power del controlador.

CÓMO AJUSTAR LA CONFIGURACIÓN DEL TV DIGITAL

El TV digital tiene un menú de ajustes que le permite cambiar y personalizar los ajustes del TV digital.

1. Usar el control remoto.

Use el control remoto para cambiar más fácilmente los ajustes del TV digital.

Para saber cómo utilizar el control remoto, vea la página 17. Nota: Si el controlador está enchufado al TV digital, debe pulsar en primer lugar la siguiente secuencia de botones en el controlador: ***/- 2 Source**. De esta forma, la señal del control remoto pasará a través del controlador hacia el TV digital.

Nota: También puede usar los botones del TV digital para cambiar los ajustes del TV digital. Para saber cómo usar los botones del TV digital, vea la página 18. Si el controlador está enchufado al TV digital, desenchufe el controlador para poder usar los botones del TV digital.

2. Ver el menú de ajustes.

Pulse el botón Menu (menú) para ver el menú de ajustes.

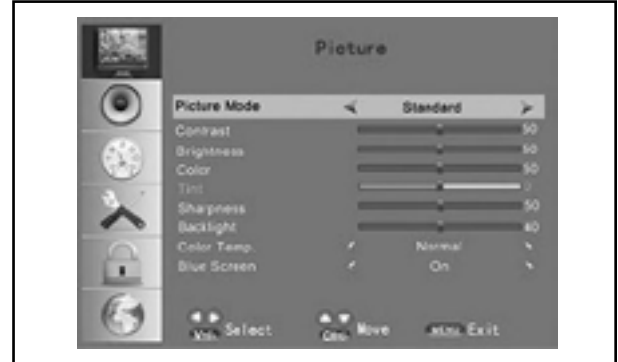
Pulse los botones de flecha CH y VOL para desplazarse por los menús y resaltar opciones de menú. Pulse el botón OK para seleccionar una opción de menú resaltada.

Seleccione el menú Picture (imagen) para cambiar los ajustes de la imagen. Seleccione el menú Audio para cambiar los ajustes de audio. Seleccione el menú Time (hora) para cambiar los ajustes de hora. Seleccione el menú Setup (ajustes) para cambiar los ajustes del TV digital. Seleccione el menú Lock (bloquear) para bloquear o permitir distintos ajustes en el TV digital. Seleccione el menú Channel (canal) para cambiar los ajustes de canales.

Para salir de un menú o volver al menú de ajustes, pulse el botón Menu.

3. Cambiar los ajustes de la imagen.

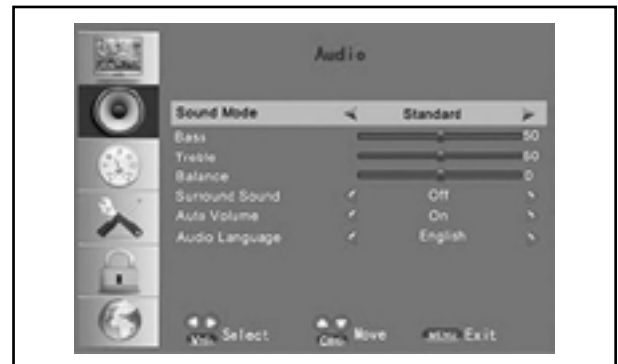
El menú Picture permite cambiar distintos ajustes de la imagen, tales como Picture Mode (función de imagen), Contrast (contraste), Brightness (brillo), Color, Tint (tono), Sharpness (nitidez), Backlight (iluminación de fondo), Color Temp (temperatura de color) y Blue Screen (pantalla azul).



Desplácese por el menú y personalice los ajustes de imagen según sus preferencias.

4. Cambiar los ajustes de audio.

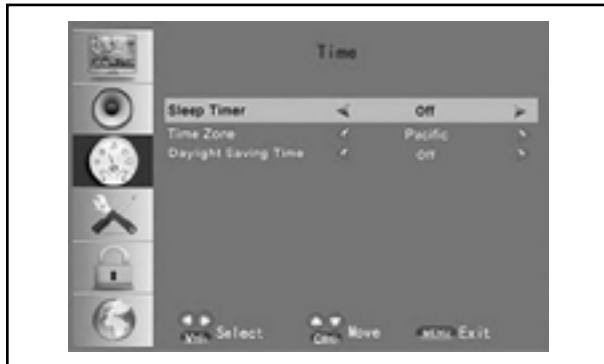
El menú Audio le permite cambiar distintos ajustes de audio, tales como Sound Mode (función de sonido), Bass (bajos), Treble (agudos), Balance, Surround Sound (sonido envolvente), Auto Volume (volumen automático) y Audio Language (idioma de audio).



Desplácese por el menú y personalice los ajustes de audio según sus preferencias.

5. Cambiar los ajustes de hora.

El menú Time (hora) le permite cambiar distintos ajustes de hora, tales como Sleep Time (tiempo de reposo), Time Zone (zona horaria) y Daylight Saving Time (horario de verano).



Desplácese por el menú y personalice los ajustes de hora según sus preferencias.

6. Cambiar los ajustes del TV digital.

El menú Setup (ajustes) le permite cambiar distintos ajustes del TV digital, tales como Menu Language (idioma de los menús), Transparency (transparencia), Zoom Mode (función de zoom), Noise Reduction (reducción de ruido), Closed Caption (subtitulado electrónico) y Restore Default (restaurar predeterminados).



Desplácese por el menú y personalice los ajustes del TV digital según sus preferencias. Algunos de los ajustes se describen con más detalle a continuación:

Closed Caption: Seleccione esta opción de menú para activar o desactivar CC Mode (función de subtitulado electrónico), cambiar las opciones de Basic Selection (selección básica) y cambiar las opciones de Advanced Selection (selección avanzada).

Restore Default: Seleccione esta opción de menú para restaurar el TV digital a sus ajustes predeterminados de fábrica. Pulse el botón OK para confirmar su selección. **IMPORTANTE: Se borrarán todos sus canales favoritos, etiquetas y ajustes personalizados.**

7. Cambiar los ajustes de bloqueo.

El menú Lock (bloquear) le permite bloquear o permitir distintos ajustes en el TV digital. Nota: Puede acceder a este menú solo si seleccionó TV o AV como fuente de entrada.



Desplácese por el menú y personalice los ajustes de bloqueo según sus preferencias. Algunos de los ajustes se describen con más detalle a continuación:

Password (contraseña): Seleccione esta opción de menú e introduzca la contraseña, que es un número de 4 dígitos. **La contraseña predeterminada es 0000.** Una vez introducida la contraseña, puede acceder al menú Lock.

Change Password (cambiar contraseña):

Seleccione esta opción de menú para cambiar la contraseña del menú Lock (bloquear). Introduzca dos veces la nueva contraseña como se indica. Ahora deberá introducir la nueva contraseña para entrar en el menú de bloqueo.

IMPORTANTE: Asegúrese de anotar la contraseña. Si olvida la contraseña, no podrá acceder a los programas o menús bloqueados. Para restablecer la contraseña y restaurar el TV digital a sus ajustes predeterminados, vea el paso 6 en la página 23.



System Lock (bloqueo de sistema): Seleccione esta opción de menú y active System Lock para cambiar los ajustes de bloqueo del TV digital.

US (EE. UU.) o Canada (Canadá): Cuando System Lock está activado, puede seleccionar estas opciones de menú para controlar qué programas de TV y calificaciones de películas están bloqueados o permitidos. Nota: El icono de bloqueo indicará si una calificación ha sido bloqueada o permitida. Deberá introducir la contraseña para ver los programas bloqueados.

Clear Lock (eliminar bloqueo): Seleccione esta opción de menú para desactivar todos los ajustes de bloqueo que realizó y desactivar System Lock.

8. Cambiar los ajustes de canales.

El menú Channel (canal) le permite realizar un barrido de canales y hacer otros cambios en los ajustes de los canales. Nota: Puede acceder a este menú solo si seleccionó TV como fuente de entrada.



Desplácese por el menú y personalice los ajustes de canales según sus preferencias. Algunos de los ajustes se describen con más detalle a continuación:

Air/Cable (aéreos/cable): Seleccione la opción Air (aéreos) para ajustar el TV digital para que solo busque canales analógicos en el barrido. Seleccione la opción de menú Cable para ajustar el TV digital para que busque canales tanto digitales como analógicos en el barrido.

Auto Scan (barrido automático): Seleccione esta opción de menú para que el TV digital realice un barrido de canales.

Primero, seleccione la opción de menú Cable System (sistema de cable) y, a continuación, seleccione Auto o el sistema de cable adecuado.

A continuación, seleccione la opción de menú Start to Scan (iniciar el barrido) para que el TV digital barra todos los canales disponibles en su zona. Si no se detecta ninguna señal en un canal, el canal se omite. Cuando se detecta una señal, esta se guarda en la memoria.

Este proceso continúa hasta alcanzar el número de canal más alto. **No apague el aparato mientras el TV digital realiza el barrido de canales.** Nota: Si un canal desaparece, repita el barrido de canales.

Cuando el TV digital termine el barrido de canales, aparecerá un canal activo en la pantalla.

Favorite (favoritos): Seleccione esta opción de menú para ver una lista de canales guardada en la memoria del TV digital. Resalte un canal de la lista y pulse el botón OK para agregar el canal a su lista de canales favoritos.

Show/Hide (mostrar/ocultar): Seleccione esta opción de menú para ver una lista de canales guardada en la memoria del TV digital. Resalte un canal de la lista y pulse el botón OK para que el TV digital deje de mostrar ese canal.

Channel No. (n.º de canal) y Channel Label (etiqueta de canal): Seleccione estas opciones de menú para etiquetar los canales.

En primer lugar, seleccione la opción de menú Channel No. para desplazarse por una lista de canales guardada en la memoria del TV digital.

A continuación, seleccione la opción de menú Channel Label para editar el nombre del canal. Pulse los botones de flecha CH y VOL para editar cada letra de la etiqueta.

9. Salir del menú del TV digital.

Cuando haya terminado de cambiar los ajustes del TV digital, pulse repetidamente el botón Menu (menú) para salir del menú del TV digital.

MANTENIMIENTO Y SOLUCIÓN DE PROBLEMAS

La mayoría de los problemas del TV digital pueden resolverse siguiendo los sencillos pasos que se indican a continuación. Busque el síntoma observado y siga los pasos indicados. Si necesita más ayuda, vea la contraportada de este manual.

SÍNTOMA: El TV digital no recibe ninguna señal

- a. Asegúrese de que seleccionó la fuente de entrada correcta. Vea el paso 3 en la página 21 para seleccionar una fuente de entrada.
- b. Asegúrese de que el cable coaxial esté conectado correctamente a su aparato de fitness. Vea CÓMO CONECTAR UN CABLE COAXIAL AL APARATO DE FITNESS en la página 12 para conectar un cable coaxial a su aparato de fitness.
- c. Realice un barrido de señales de cable o aéreas. Vea el paso 8 en la página 24 para realizar el barrido de búsqueda de señales.
- d. Debido a una exigencia de la FCC, en los EE.UU. ya no se transmiten señales analógicas por el aire desde el 12 de junio de 2009. Si desea ver señales de televisión a través de una antena, debe contar con una antena capaz de recibir señales digitales. La televisión por cable no se ha visto afectada.

SÍNTOMA: No es posible aumentar el nivel de volumen

- a. Nota: Ni el TV digital ni la consola de su aparato de fitness tienen altavoces. Debe enchufar unos auriculares a la toma para auriculares del controlador para escuchar la salida de audio del TV digital.
- b. Si no escucha ningún sonido del TV digital a través de sus auriculares, asegúrese de que la salida de audio del TV digital no esté silenciada.

SÍNTOMA: Recepción deficiente de la televisión digital

- a. Asegúrese de que los ajustes del TV digital sean correctos. Vea el paso 8 en la página 24.
- b. Para que el TV digital funcione correctamente, se requiere una buena recepción. Si utiliza una antena, asegúrese de que ésta esté conectada y ajustada correctamente para una recepción óptima. Vea CÓMO CONECTAR UNA ANTENA en la página 13.

- c. Compruebe si se producen los problemas enumerados a continuación y siga las instrucciones correspondientes:
 - Ignición (aparecen zonas negras o franjas horizontales o una imagen que fluctúa o se desplaza): Normalmente esto se debe a interferencias causadas por los sistemas de encendido de los automóviles, lámparas fluorescentes, deriva eléctrica u otros aparatos eléctricos. Pruebe a cambiar la posición de su aparato de fitness o de otros aparatos eléctricos para corregir el problema.
 - Imágenes Fantasma: Las imágenes fantasma se deben a que la señal de televisión sigue dos rutas, una la ruta directa y otra la reflejada por edificios altos, colinas u otros objetos. Cambie la orientación o la posición de la antena para mejorar la recepción.
 - Pantalla Azul: Si su aparato de fitness está situado en el área marginal de un repetidor de televisión y la señal es débil en esta zona, es posible que la imagen tenga mala calidad o se muestre una pantalla azul. Si la señal es débil, puede ser necesario instalar una antena exterior para mejorar la imagen.
 - Atenuación: Si faltan bloques de la imagen o si la imagen se desplaza por la pantalla o desaparece, es posible que la señal sea débil. Cambie la orientación o la posición de la antena para mejorar la recepción. Asegúrese de que los ajustes del TV digital sean correctos (vea el paso 8 en la página 24). No utilice divisores de señal.

Nota: Si cualquiera de estos problemas aparece mientras se tiene conectado un cable de un proveedor de televisión por cable, el problema puede deberse a la transmisión del proveedor de televisión por cable.

SÍNTOMA: Es necesario limpiar el TV digital

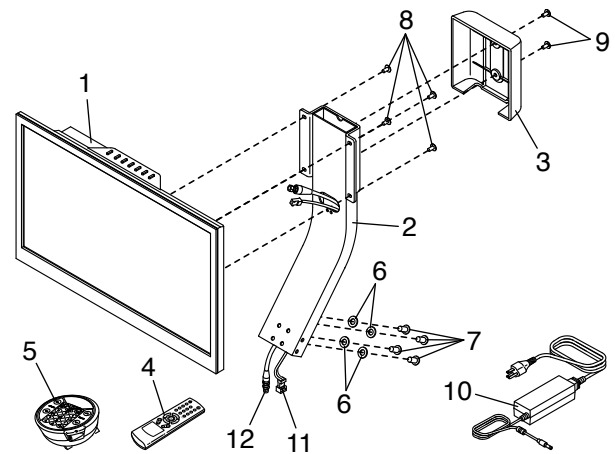
- a. **DESENCHUFE LOS ADAPTADORES DE CORRIENTE O EL CABLE ELÉCTRICO conectados al aparato de fitness.** Para limpiar el TV digital, limpie el TV digital y la pantalla con un paño humedecido con una pequeña cantidad de detergente suave. No utilice tela para pulir, disolventes ni ningún tipo de combustible o detergente químico, tales como el alcohol o el benceno.

LISTAS DE LAS PIEZAS Y DIBUJOS DE LAS PIEZAS

TV DIGITAL PARA ENTRENADOR ELÍPTICO/BICICLETA DE EJERCICIOS

R0515A

Nº.	Ctd.	Descripción
1	1	TV Digital
2	1	Soporte de Montaje
3	1	Cubierta del Soporte
4	1	Control Remoto
5	1	Controlador
6	4	Arandela M8
7	4	Tornillo M8 x 15mm
8	4	Tornillo M4 x 12mm
9	2	Tornillo M5 x 12mm
10	1	Adaptador de Corriente/Cable Eléctrico
11	1	Cable de Corriente para TV
12	1	Cable Coaxial para TV
*	-	Manual del Usuario

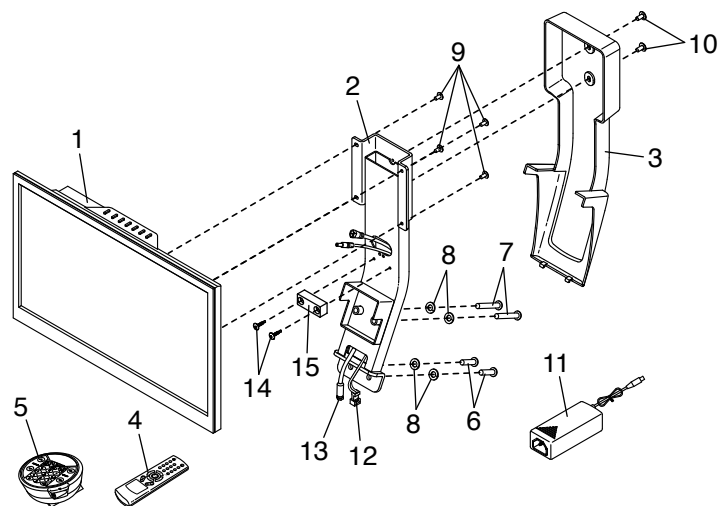


Nota: Las especificaciones están sujetas a cambios sin previo aviso. Para información de cómo solicitar piezas de repuesto, vea la contraportada de este manual. *Estas piezas no están ilustradas.

TV DIGITAL PARA MÁQUINA PARA CORRER

R0515A

Nº.	Ctd.	Descripción
1	1	TV Digital
2	1	Soporte de Montaje
3	1	Cubierta del Soporte
4	1	Control Remoto
5	1	Controlador
6	2	Tornillo M8 x 20mm
7	2	Tornillo M8 x 50mm
8	4	Arandela Elástica M8
9	4	Tornillo M4 x 10mm
10	2	Tornillo M5 x 15mm
11	1	Adaptador de Corriente/Cable Eléctrico
12	1	Cable de Corriente para TV
13	1	Cable Coaxial para TV
14	2	Tornillo M4 x 20mm
15	1	Parachoques
*	-	Manual del Usuario



Nota: Las especificaciones están sujetas a cambios sin previo aviso. Para información de cómo solicitar piezas de repuesto, vea la contraportada de este manual. *Estas piezas no están ilustradas.

CÓMO CONTACTAR EL SERVICIO AL CLIENTE

Si tiene cualquier pregunta después de leer este manual o si ha dañado o perdido alguna pieza, contacte con el Servicio al cliente a través de uno de los números de teléfono o direcciones enumerados a continuación. **Anote el número de modelo, el número de serie y el nombre del producto (vea la portada de este manual) antes de llamar al Servicio al Cliente. Si desea pedir piezas de repuesto, anote también el número de clave y la descripción de cada pieza (vea LISTAS DE LAS PIEZAS Y DIBUJOS DE LAS PIEZAS que encontrará cerca del final de este manual).**

En los Estados Unidos

Llame al: 1-800-201-2109, Lun.– Vie. 6 a.m.– 6 p.m. HM

Correo-e: customercare@freemotionfitness.com

Escriba a:

FreeMotion Fitness

1500 South 1000 West

Logan, UT 84321-9813

Estados Unidos

Fuera de los Estados Unidos

Llame al: 001-800-527-5417 o 001-435-786-3521,

Lun.–Vie. 6 a.m.–3 p.m. Horario de montaña de EE.UU.

Correo-e: intlcustomercare@freemotionfitness.com