

N°. du Modèle _____

N°. de Série _____

Écrivez le numéro du modèle et le numéro de série ci-dessus comme référence.

QUESTIONS ?

Si vous avez des questions ou si des pièces sont endommagées ou manquantes, veuillez vous reporter à la section **COMMENT CONTACTER LE SERVICE À LA CLIENTÈLE** en dernière page de ce manuel.

ATTENTION

Lisez toutes les précautions et les instructions contenues dans ce manuel avant d'utiliser cet appareil. Gardez ce manuel pour vous y référer ultérieurement.

MANUEL DE L'UTILISATEUR

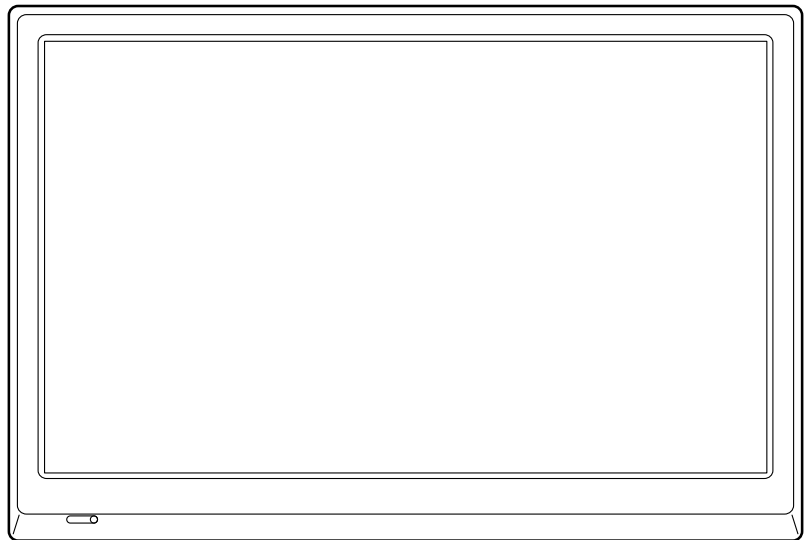


TABLE DES MATIÈRES

PRÉCAUTIONS IMPORTANTES	3
ASSEMBLAGE SUR UN ELLIPTIQUE/VÉLO D'EXERCICE	4
ASSEMBLAGE SUR UN TAPIS DE COURSE	8
COMMENT RACCORDER VOTRE ÉQUIPEMENT DE FITNESS	11
COMMENT RACCORDER LE TÉLÉVISEUR NUMÉRIQUE	13
COMMENT UTILISER LE TÉLÉVISEUR NUMÉRIQUE	15
ENTRETIEN ET RÉOLUTION DES PROBLÈMES	26
LISTES DES PIÈCES ET SCHÉMAS DÉTAILLÉS	27
COMMENT CONTACTER LE SERVICE À LA CLIENTÈLE	Dernière Page

ASSEMBLAGE

ASSEMBLAGE SUR UN ELLIPTIQUE/VÉLO D'EXERCICE

- Il faut être deux personnes pour l'assemblage.
- Placez toutes les pièces sur un espace dégagé et retirez tout le matériel d'emballage. Ne jetez pas le matériel d'emballage avant d'avoir terminé toutes les étapes de l'assemblage.
- En plus de l'outil inclus, l'assemblage requiert l'outil suivant :

un tournevis cruciforme 

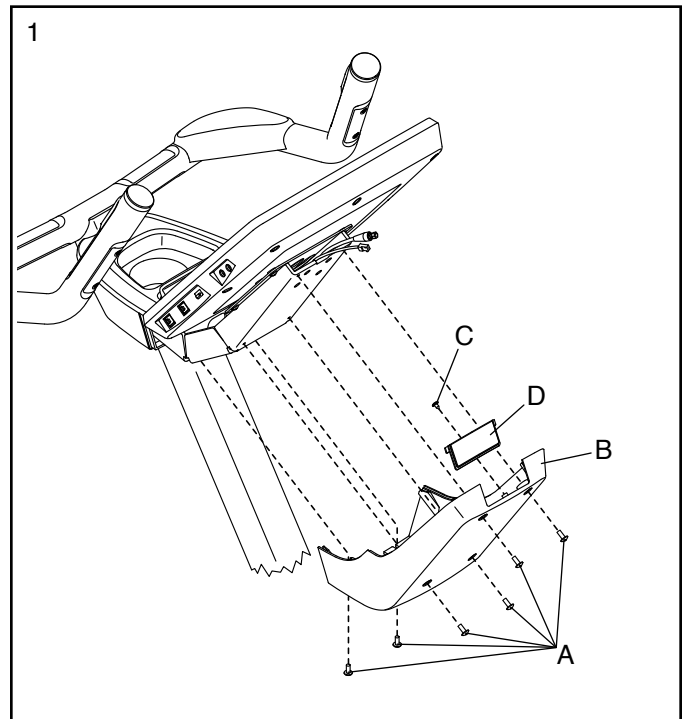
Pour ne pas abîmer les pièces, n'utilisez pas d'outils électriques.

1. Remarque : votre appareil de fitness est peut-être différent de ceux illustrés sur les schémas.

Retirez les Vis (A) du(des) Couvercle(s) (B) et retirez le(s) Couvercle(s) de l'appareil de fitness. Mettez ces pièces de côté pour plus tard.

Ensuite, retirez la Vis (C) de la Languette du Couvercle (D), puis retirez la Languette du Couvercle.

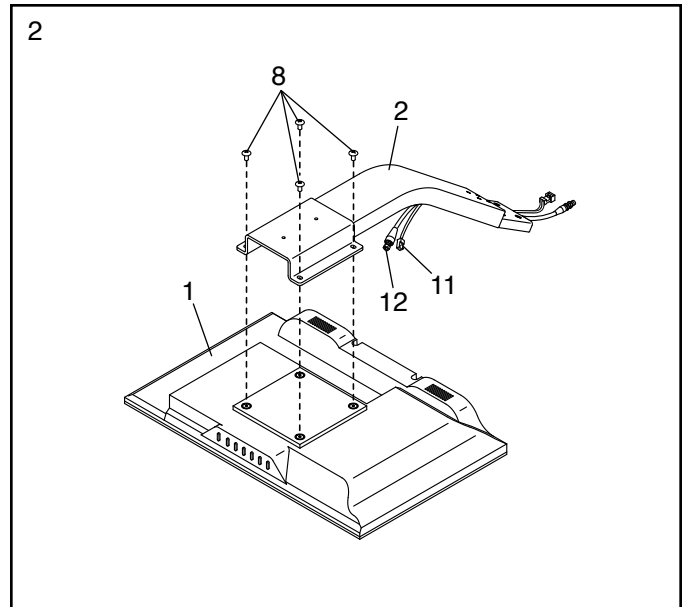
Remarque : gardez la Vis (C) de la Languette du Couvercle (D) dans un endroit sûr ; ces pièces peuvent être utilisées plus tard si le Téléviseur Numérique (non illustré) est retiré de l'appareil de fitness.



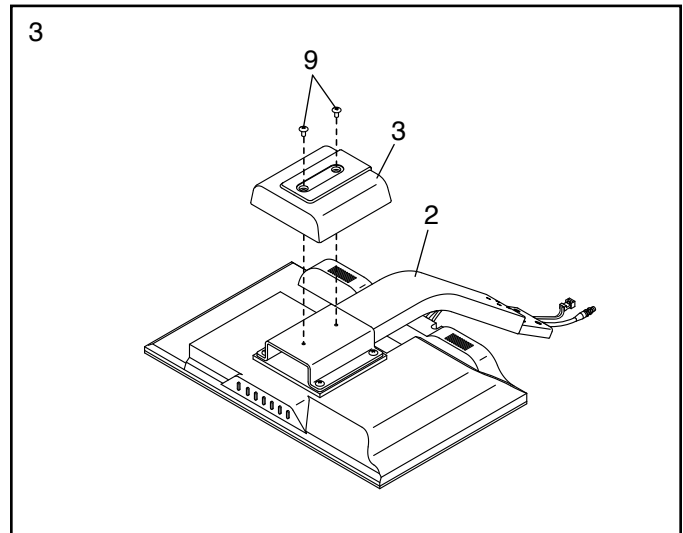
2. Placez le Téléviseur Numérique (1) face vers le sol sur une surface douce pour ne pas le rayer.

Tenez le Bras de Support (2) près du Téléviseur Numérique (1). Branchez le Câble Coaxial du Téléviseur (12) dans la prise du câble coaxial sur le Téléviseur Numérique, puis branchez le Fil d'Alimentation du Téléviseur (11) dans la prise sur le Téléviseur.

Ensuite, attachez le Bras de Support (2) sur le Téléviseur Numérique (1) à l'aide de quatre Vis M4 x 12mm (8) ; **vissez les quatre Vis de quelques tours chacune avant de toutes les serrer.**

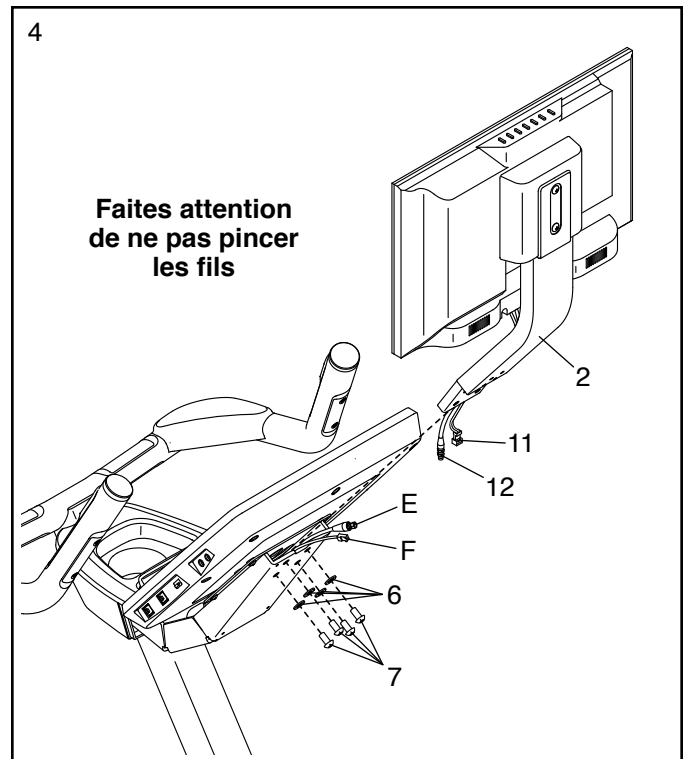


3. Attachez le Boîtier du Bras (3) sur le Bras de Support (2) à l'aide de deux Vis M5 x 12mm (9).

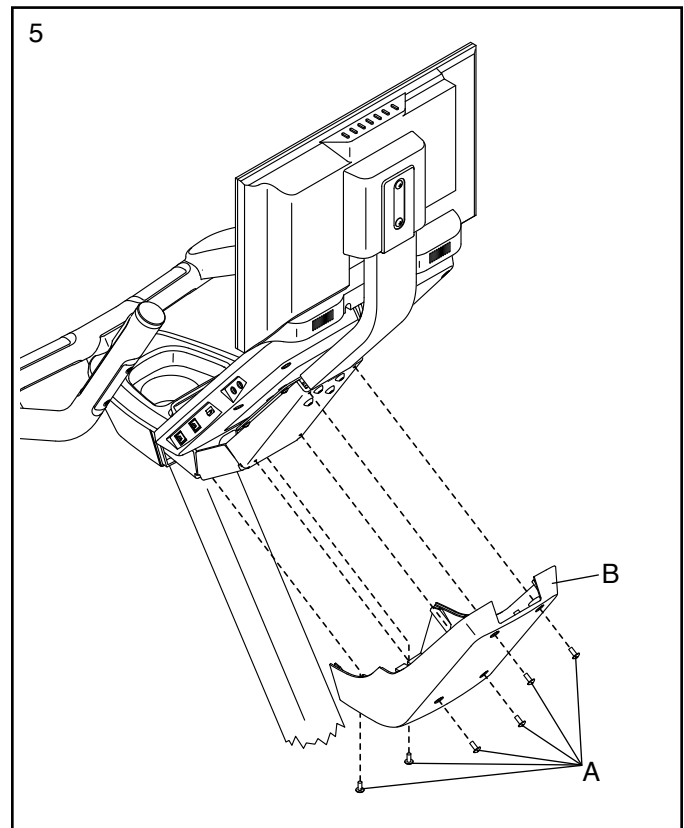


4. Tenez le Bras de Support (2) près de l'appareil de fitness. Branchez le Câble Coaxial du Téléviseur (12) et le Fil d'Alimentation du Téléviseur (11) dans le Câble Coaxial du Téléviseur (E) et le Fil d'Alimentation du Téléviseur (F).

Conseil : faites attention de ne pas pincer les fils. Attachez le Bras de Support (2) sur l'appareil de fitness à l'aide de quatre Vis M8 x 15mm (7) et quatre Rondelles M8 (6) ; **vissez les quatre Vis de quelques tours chacune avant de toutes les serrer.**

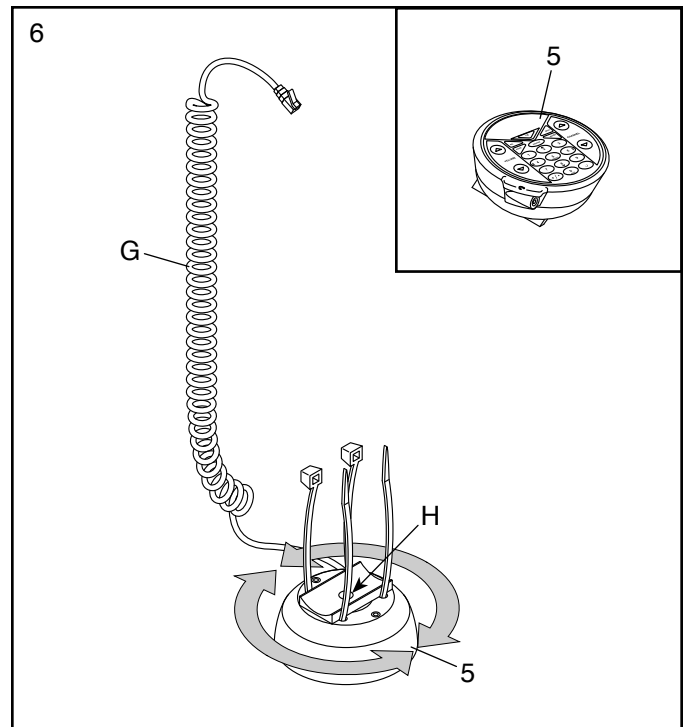


5. Attachez le(s) Couvercle(s) (B) sur l'appareil de fitness à l'aide des Vis (A) ; **vissez les Vis de quelques tours chacune avant de toutes les serrer.**

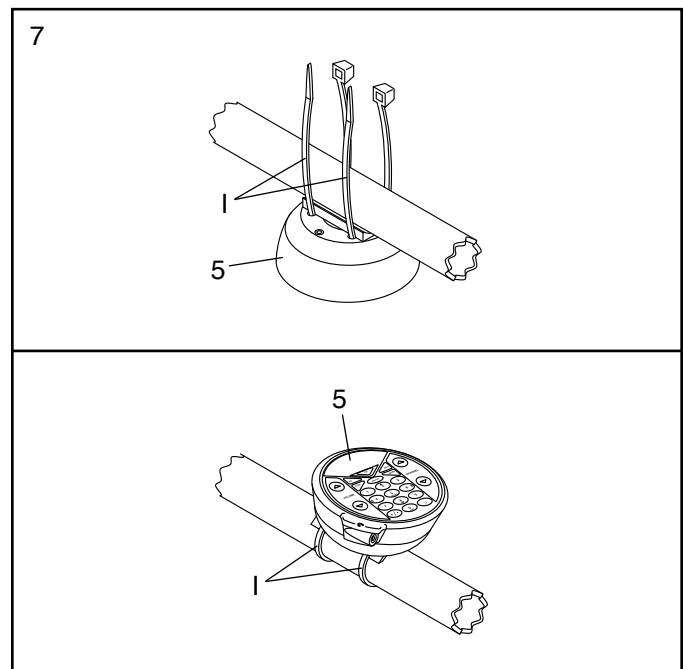


6. Choisissez un emplacement sur le guidon de l'appareil de fitness pour attacher le Boîtier de Commande (5). **IMPORTANT : assurez-vous que le Câble (G) sur le Boîtier de Commande peut atteindre la prise RJ45 au dos du Téléviseur Numérique (non illustré).**

Si nécessaire, dévissez la Vis (H) sur la base du boîtier de commande et faites tourner la base du boîtier jusqu'à ce que la fente soit parallèle au guidon sur l'appareil de fitness.



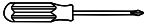
7. Attachez le Boîtier de Commande (5) sur le guidon de l'appareil de fitness à l'aide des Attaches (I) sur le Boîtier de Commande.



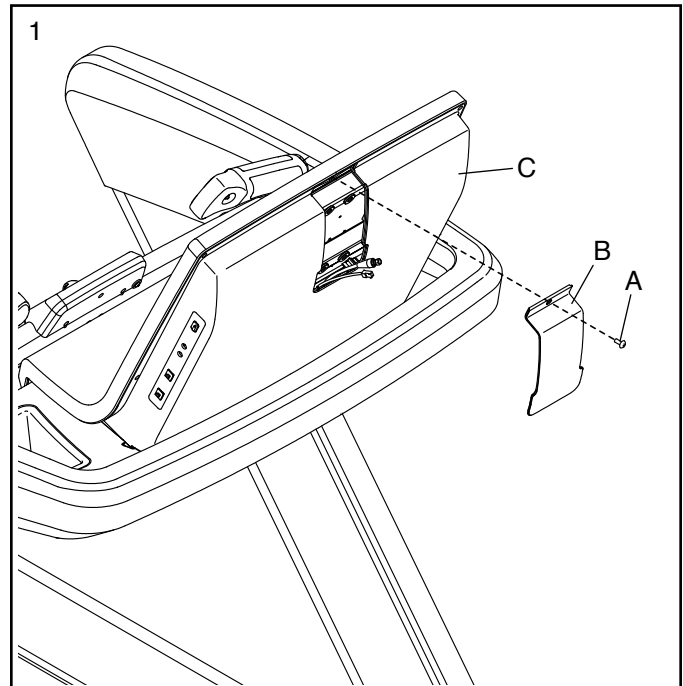
8. **Assurez-vous que toutes les pièces sont correctement serrées avant d'utiliser le téléviseur numérique.** Si le téléviseur numérique est recouvert d'un film en plastique transparent, retirez le film. Remarque : des pièces supplémentaires sont peut-être incluses.

ASSEMBLAGE

ASSEMBLAGE SUR UN TAPIS DE COURSE

- Il faut être deux personnes pour assembler l'appareil.
- Placez toutes les pièces sur un espace dégagé et retirez tout le matériel d'emballage. Ne jetez pas le matériel d'emballage avant d'avoir terminé toutes les étapes de l'assemblage.
- En plus de l'outil inclus, l'assemblage requiert l'outil suivant :
un tournevis cruciforme 
- Pour ne pas abîmer les pièces, n'utilisez pas d'outils électriques.

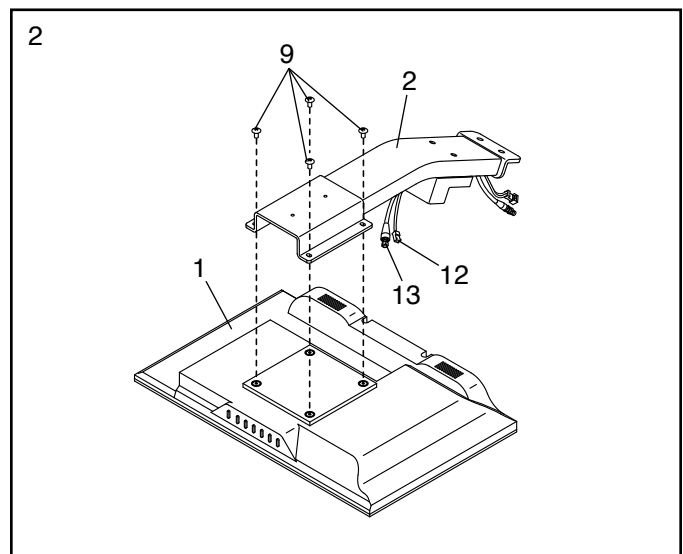
1. Retirez la Vis (A) du Couvercle (B) et retirez le Couvercle du dos de la Console.



2. Placez le Téléviseur Numérique (1) face vers le sol sur une surface douce pour ne pas le rayer.

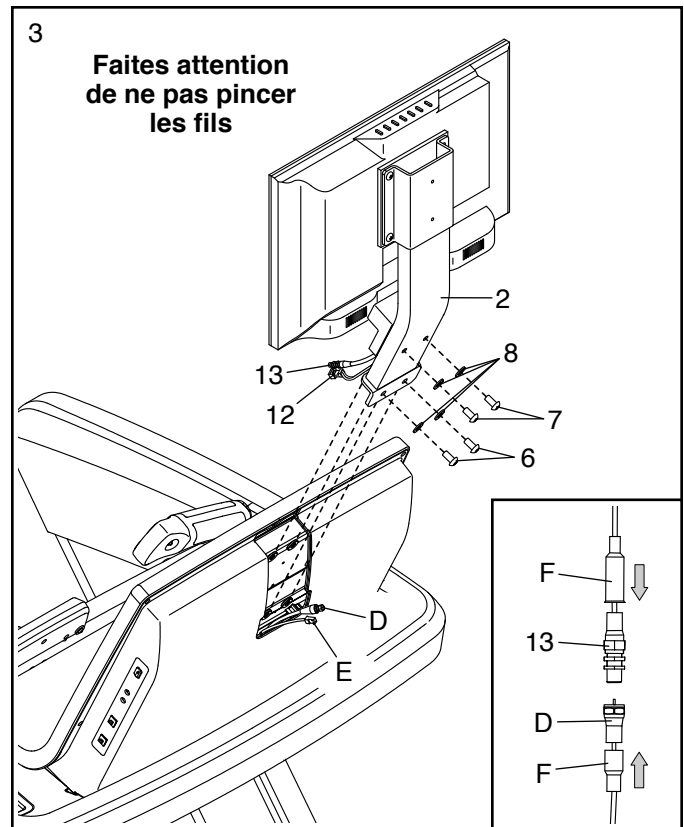
Tenez le Bras de Support (2) près du Téléviseur Numérique (1). Branchez le Câble Coaxial du Téléviseur (13) dans la prise du câble coaxial sur le Téléviseur Numérique, puis branchez le Fil d'Alimentation du Téléviseur (12) dans la prise sur le Téléviseur.

Ensuite, attachez le Bras de Support (2) sur le Téléviseur Numérique (1) à l'aide de quatre Vis M4 x 10mm (9) ; **vissez les quatre Vis de quelques tours chacune avant de toutes les serrer.**

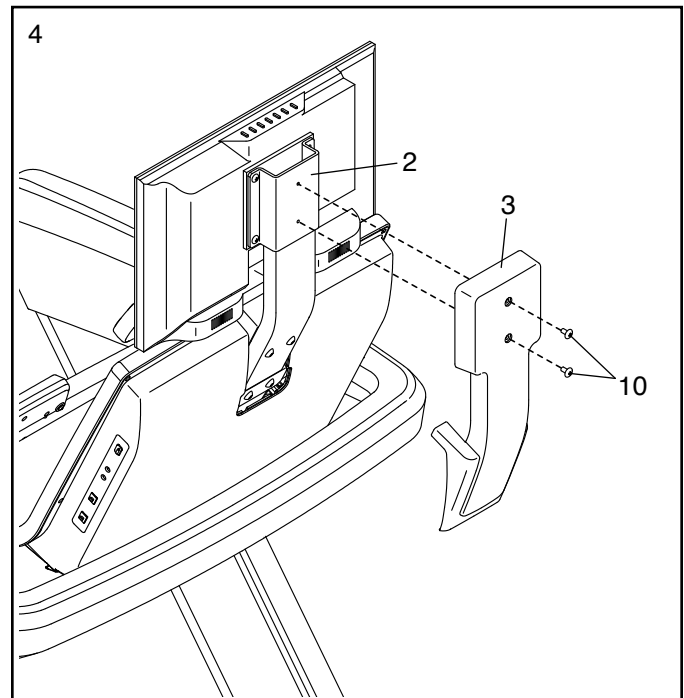


3. Tenez le Bras de Support (2) près de l'appareil de fitness. Branchez le Câble Coaxial du Téléviseur (13) et le Fil d'Alimentation du Téléviseur (12) respectivement dans le Câble Coaxial du Téléviseur (D) et dans le Fil d'Alimentation du Téléviseur (E). Après avoir branché les Fils du Téléviseur (13, D), glissez les protections (F) sur les branchements.

Conseil : faites attention de ne pas pincer les fils. Attachez le Bras de Support (2) sur l'appareil de fitness à l'aide de deux Vis M8 x 50mm (7), deux Vis M8 x 20mm (6) et quatre Rondelles à Ressort M8 (8) ; **vissez les Vis de quelques tours chacune avant de toutes les serrer.**

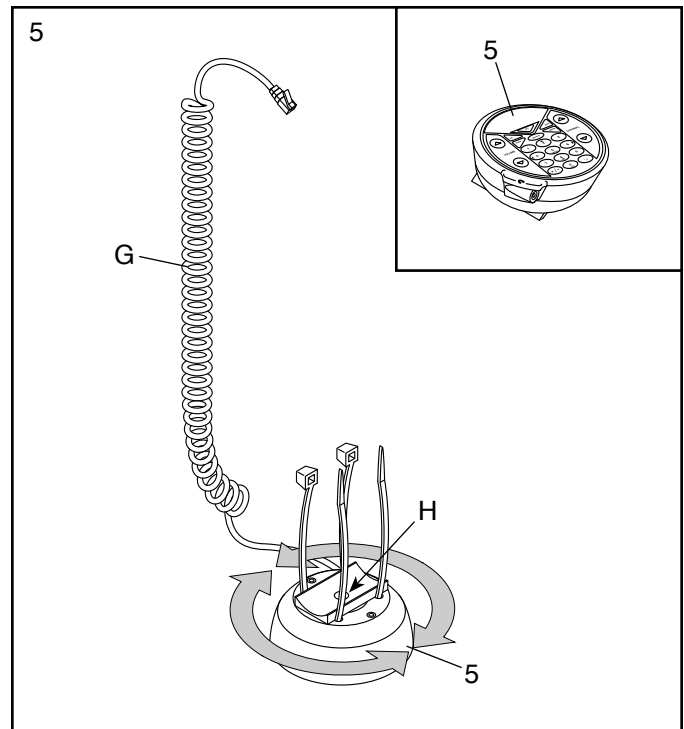


4. Attachez le Boîtier du Bras (3) sur le Bras de Support (2) à l'aide de deux Vis M5 x 15mm (10).

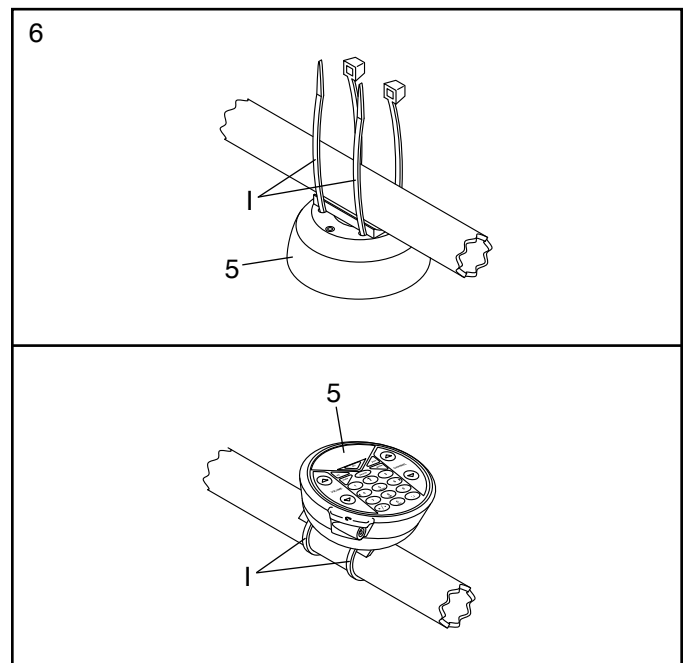


5. Choisissez un emplacement sur les poignées de l'appareil de fitness pour attacher le Boîtier de Commande (5). **IMPORTANT : assurez-vous que le Câble (G) sur le Boîtier de Commande peut atteindre la prise RJ45 au dos du Téléviseur Numérique (non illustré).**

Si nécessaire, dévissez la Vis (H) sur la base du boîtier de commande et faites tourner la base du boîtier jusqu'à ce que la fente soit parallèle à la poignée sur l'appareil de fitness.



6. Attachez le Boîtier de Commande (5) sur une poignée de l'appareil de fitness à l'aide des Attaches (I) sur le Boîtier de Commande.



7. **Assurez-vous que toutes les pièces sont correctement serrées avant d'utiliser le téléviseur numérique.** Si le téléviseur numérique est recouvert d'un film en plastique transparent, retirez le film. Remarque : des pièces supplémentaires sont peut-être incluses.

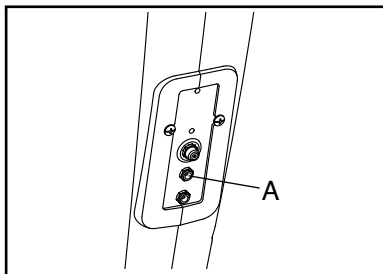
COMMENT RACCORDER VOTRE ÉQUIPEMENT DE FITNESS

COMMENT BRANCHER LE BLOC D'ALIMENTATION DU TÉLÉVISEUR DANS UN ELLIPTIQUE OU UN VÉLO D'EXERCICE

Vous devez utiliser le bloc d'alimentation inclus avec le téléviseur numérique pour faire fonctionner le téléviseur.

IMPORTANT : si l'appareil de fitness a été exposé à des températures froides, laissez-le se réchauffer à la température ambiante avant de brancher le bloc d'alimentation. Si vous ne suivez pas cette précaution, vous risquez d'endommager l'écran de la console ou d'autres composants électriques.

Branchez le bloc d'alimentation du téléviseur dans la prise d'alimentation du téléviseur numérique (A) sur le cadre de l'appareil de fitness. Ensuite, branchez le bloc d'alimentation sur une prise de courant adéquatement installée et mise à la terre conformément à tous les codes et règlements locaux.

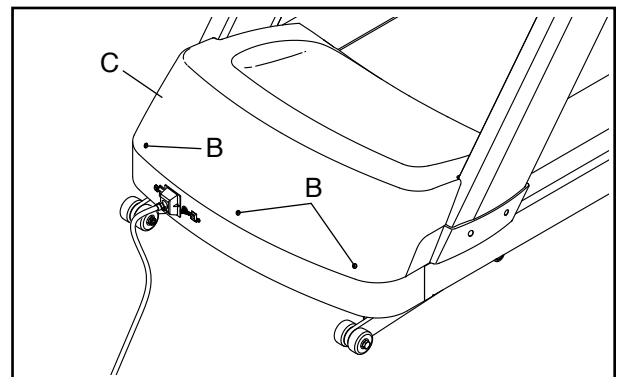


COMMENT BRANCHER LE BLOC D'ALIMENTATION DU TÉLÉVISEUR NUMÉRIQUE DANS UN TAPIS DE COURSE

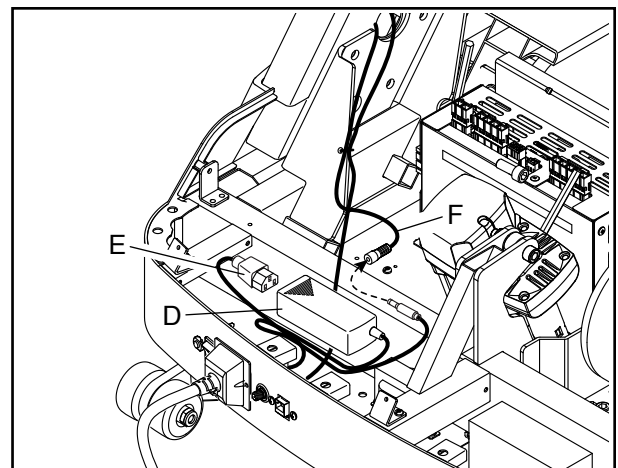
Vous devez utiliser le bloc d'alimentation inclus avec le téléviseur numérique pour faire fonctionner le téléviseur.

IMPORTANT : si l'appareil de fitness a été exposé à des températures froides, laissez-le se réchauffer à la température ambiante avant de brancher le bloc d'alimentation. Si vous ne suivez pas cette précaution, vous risquez d'endommager l'écran de la console ou d'autres composants électriques.

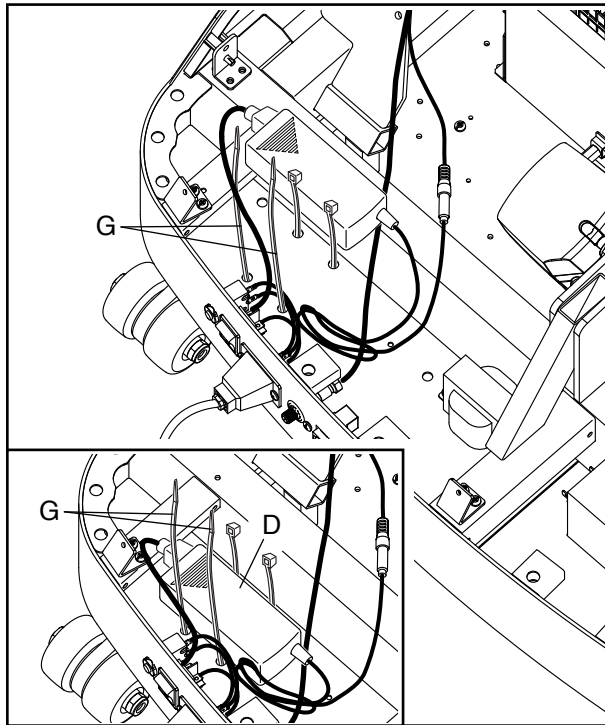
1. Assurez-vous que le cordon d'alimentation est débranché. Retirez les trois vis (B) du capot du moteur (C), puis retirez le capot du moteur du tapis de course.



2. Placez le bloc d'alimentation du téléviseur numérique (D) à l'intérieur du tapis de course, comme sur le schéma. Ensuite, branchez les fils à l'intérieur du tapis de course (E, F) sur le bloc d'alimentation du téléviseur numérique, comme sur le schéma.



3. Insérez les deux attaches en plastique (G) dans les trous en bas du tapis de course, comme sur le schéma. **Référez-vous au schéma encadré.** Attachez le bloc d'alimentation du téléviseur numérique (D) sur le tapis de course à l'aide des deux attaches en plastique (G).



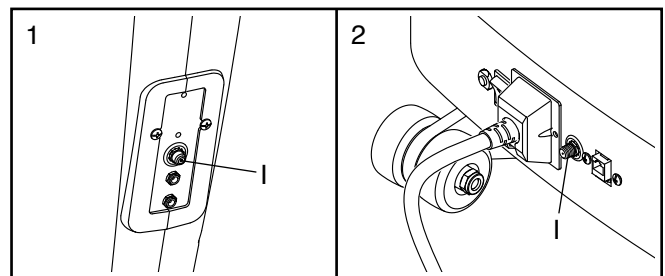
4. Référez-vous à l'étape 1. Réattachez le capot du moteur (B) sur le tapis de course, puis branchez le bloc d'alimentation.

COMMENT BRANCHER UN CÂBLE COAXIAL SUR L'APPAREIL DE FITNESS

Vous devez brancher un câble coaxial sur l'appareil de fitness pour recevoir des chaînes de la TV câblée ou des chaînes analogues.

Si votre appareil de fitness est un elliptique ou un vélo d'exercice, référez-vous au schéma 1. Si votre appareil de fitness est un tapis de course, référez-vous au schéma 2.

Trouvez la prise du câble coaxial (I) située sur le cadre de l'appareil de fitness. Branchez le câble coaxial dans la prise du câble coaxial. **Placez le câble coaxial de manière à ce qu'il ne puisse pas être pincé ni écrasé par l'appareil de fitness.**



Vous pouvez également raccorder un décodeur satellite, un magnétoscope ou un lecteur DVD à l'appareil de fitness. Branchez une extrémité du câble coaxial dans la sortie coaxiale de votre appareil (habituellement indiquée par TV OUT ou RF OUT), et l'autre extrémité dans la prise coaxiale (B) sur le cadre de l'appareil de fitness.

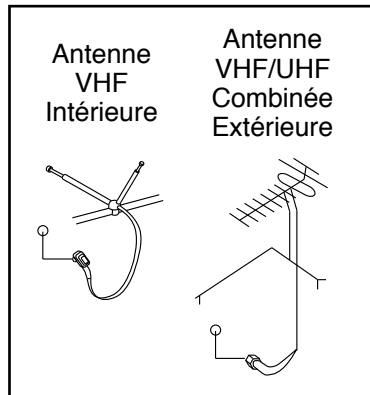
Remarque : vous pouvez brancher des appareils audio/vidéo sans sortie coaxiale directement sur le téléviseur numérique ; il est équipé de différentes prises d'entrée.

COMMENT RACCORDER LE TÉLÉVISEUR NUMÉRIQUE

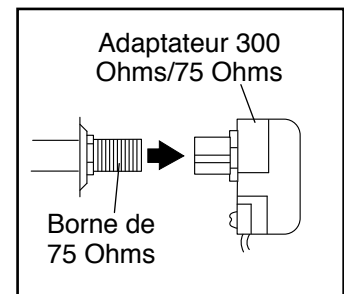
Avant de faire fonctionner le téléviseur numérique, vous devez brancher une antenne ou un câble coaxial de TV câblée dans la prise d'entrée coaxiale, un câble AV dans la prise d'entrée audio/vidéo, ou un câble HDMI dans la prise d'entrée HDMI. Remarque : utilisez un câble coaxial de TV câblée pour brancher une source externe comme un boîtier de câble, un boîtier de satellite, un magnétoscope ou le câble analogique. Aucun câble, antenne, adaptateur ou câble HDMI n'est fourni.

COMMENT BRANCHER UNE ANTENNE

Placez une antenne VHF intérieure ou une antenne VHF/UHF extérieure à l'endroit désiré. Remarque : les antennes extérieures sont soumises à des intempéries qui peuvent diminuer la qualité du signal. Inspectez votre antenne extérieure et les fils d'entrée avant de raccorder l'antenne.



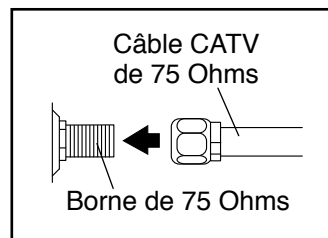
2. Enfoncez l'adaptateur 300 ohms/75 ohms dans la prise coaxiale sur le cadre du tapis de course, près du cordon d'alimentation.



Remarque : selon les règles de la FCC, les signaux analogiques ne sont plus diffusés par voie aérienne aux États-Unis depuis le 12 juin 2009. Si vous souhaitez recevoir des signaux de télévision par le biais d'une antenne, vous devez posséder une antenne pouvant capter les signaux numériques. La TV câblée n'a pas été affectée par cette mesure.

Câble Coaxial pour TV câblée

1. Branchez le câble coaxial de 75 ohms sortant de l'antenne à la borne de 75 ohms sur le cadre de l'appareil de fitness, près du cordon d'alimentation.

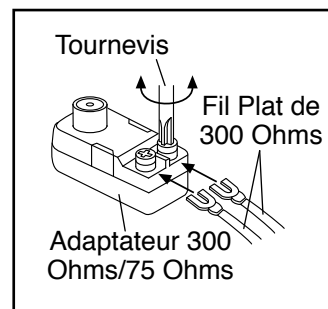


COMMENT RACCORDER UNE SOURCE EXTERNE À L'AIDE D'UN CÂBLE COAXIAL

1. Branchez une extrémité d'un câble coaxial dans la prise de sortie coaxiale de votre source externe.
2. Branchez le cordon d'alimentation de votre source externe. Référez-vous au manuel de l'utilisateur de votre source externe pour des instructions de mise à la terre.
3. Branchez le câble coaxial dans la prise coaxiale sur le cadre de l'appareil de fitness, près du cordon d'alimentation. Référez-vous au schéma à gauche.

Fil Plat de 300 Ohms

1. Branchez le fil plat de 300 ohms sortant de l'antenne dans un adaptateur 300 ohms/75 ohms.



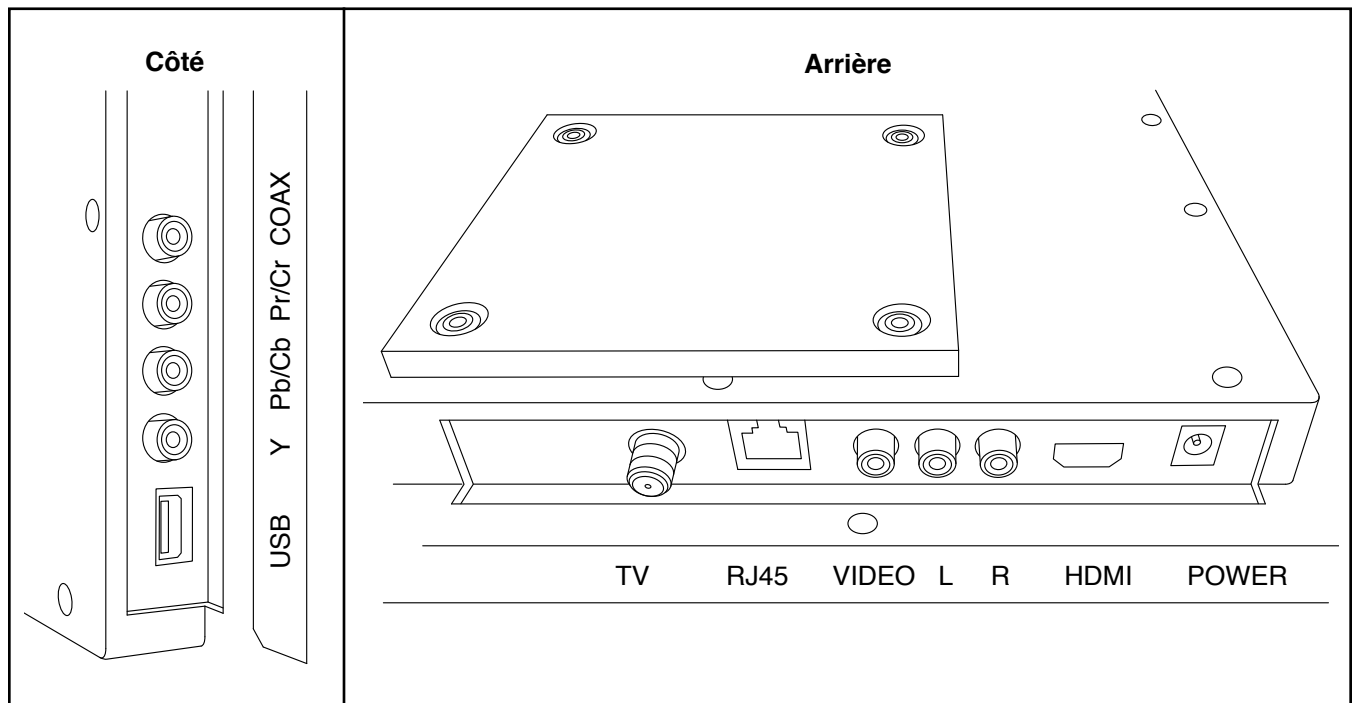
COMMENT RACCORDER UN MAGNÉTOSCOPE, UN LECTEUR DVD OU UN AUTRE APPAREIL À L'AIDE D'UN CÂBLE AV

1. Branchez une fiche d'un câble AV dans votre magnétoscope, lecteur DVD ou un autre appareil.
2. Branchez le cordon d'alimentation de votre appareil. Référez-vous au manuel de l'utilisateur de votre magnétoscope, lecteur DVD ou tout autre appareil pour des instructions de mise à la terre.
3. Branchez la/les fiche(s) du câble AV dans la/les prise(s) correspondante(s) sur le téléviseur numérique.

COMMENT RACCORDER UN MAGNÉTOSCOPE, UN LECTEUR DVD OU UN AUTRE APPAREIL À L'AIDE D'UN CÂBLE HDMI

1. Branchez une extrémité d'un câble HDMI dans votre lecteur DVD ou un autre appareil.
2. Branchez le cordon d'alimentation de votre appareil. Référez-vous au manuel de l'utilisateur de votre lecteur DVD ou tout autre appareil pour des instructions de mise à la terre.
3. Branchez l'autre extrémité du câble HDMI dans la prise d'entrée HDMI sur le téléviseur numérique.

LES PRISES SUR LE TÉLÉVISEUR NUMÉRIQUE



COMMENT UTILISER LE TÉLÉVISEUR NUMÉRIQUE

FONCTIONNALITÉS DU TÉLÉVISEUR NUMÉRIQUE

Le téléviseur numérique vous permet de regarder vos émissions TV préférés ou des films pendant que vous vous entraînez. Le téléviseur numérique fonctionne par le biais d'un boîtier de commande attaché sur votre appareil de fitness.

IMPORTANT : avant de pouvoir utiliser le téléviseur numérique et le boîtier de commande, vous devez configurer le téléviseur numérique.

Pour configurer le téléviseur numérique, référez-vous à la section COMMENT CONFIGURER LE TÉLÉVISEUR NUMÉRIQUE ci-dessous.

Pour utiliser la télécommande, allez à la page 17. Pour utiliser les touches sur le téléviseur numérique, allez à la page 18. Pour utiliser le boîtier de commande, allez à la page 19. Pour faire fonctionner le téléviseur numérique, allez à la 21. Pour régler les paramètres du téléviseur numérique, allez à la page 22.

COMMENT CONFIGURER LE TÉLÉVISEUR NUMÉRIQUE

1. Préparez le téléviseur numérique pour le configurer.

Si le téléviseur numérique est recouvert d'un film en plastique transparent, retirez le film.

Assurez-vous que le bloc d'alimentation inclus avec le téléviseur numérique est branché dans l'appareil de fitness (voir la page 11).

Assurez-vous que le téléviseur numérique est branché pour recevoir un signal TV (voir les pages 12 et 13).

IMPORTANT : assurez-vous que le boîtier de commande n'est pas branché sur le téléviseur numérique.

2. Apprenez à utiliser la télécommande.

Utilisez la télécommande pour faciliter la configuration du téléviseur numérique. Cependant, vous pouvez utiliser les touches sur le téléviseur numérique pour configurer le téléviseur.

Pour apprendre à utiliser la télécommande, allez à la page 17.

Pour apprendre à utiliser les touches du téléviseur numérique, allez à la page 18.

3. Allumez le téléviseur numérique.

Appuyez sur la touche Power (allumer/éteindre) sur la télécommande ou sur le téléviseur numérique pour allumer le téléviseur.

4. Sélectionnez l'option TV comme source audio/vidéo.

Appuyez sur la touche Mode sur la télécommande ou sur la touche Source sur le téléviseur numérique, puis sélectionnez l'option TV comme source.

5. Recherchez les chaînes.

Le téléviseur numérique peut identifier et mémoriser toutes les chaînes disponibles dans votre région.

Pour faire une recherche des chaînes, appuyez tout d'abord sur la touche Menu sur la télécommande, ou sur le téléviseur numérique, et naviguez jusqu'au menu de Channel (chaîne).

Ensuite, assurez-vous que l'option Cable est sélectionné dans le menu Air/Cable (analogue/câble). Quand l'option Air (analogue) est sélectionnée, le téléviseur numérique ne recherche que les chaînes analogues. Quand l'option Cable est sélectionnée, le téléviseur numérique recherche les chaînes numériques ainsi que les chaînes analogues.

Ensuite, sélectionnez l'option Auto Scan (recherche automatique). Assurez-vous que l'option Auto (automatique) ou le système de TV câblée approprié est sélectionné dans le menu Cable System (système de TV câblée).

Sélectionnez l'option Start to Scan (commencer la recherche). Le téléviseur numérique commence alors à rechercher toutes les chaînes disponibles dans votre région. Lorsqu'aucun signal n'est détecté sur une chaîne, la chaîne est sautée. Lorsqu'un signal est détecté, la chaîne est mémorisée.

Ce processus continue jusqu'à ce que le numéro de la chaîne la plus élevée est atteint. **N'éteignez pas le téléviseur numérique pendant la recherche des chaînes.** Remarque : si une chaîne disparaît, faites une nouvelle recherche.

Quand le téléviseur numérique a fini la recherche des chaînes, une chaîne active apparaît sur l'écran. Remarque : il n'y a pas d'enceinte sur le téléviseur numérique ni sur l'appareil de fitness ; vous ne pourrez donc pas entendre le contenu audio à ce stade.

6. Éteignez le téléviseur numérique.

Appuyez sur la touche Power (allumer/éteindre) sur la télécommande ou sur le téléviseur numérique pour éteindre le téléviseur.

IMPORTANT : vous devez éteindre le téléviseur numérique avant de brancher le boîtier de commande

7. Branchez le boîtier de commande.

Branchez le câble sur le boîtier de commande dans la prise RJ45 à l'arrière du téléviseur numérique.

8. Allumez le téléviseur numérique à l'aide du boîtier de commande.

Appuyez sur la touche Power (Ⓞ) sur le boîtier de commande pour allumer le téléviseur.

IMPORTANT : une fois que le boîtier de commande est branché dans le téléviseur numérique, allumez et éteignez toujours le téléviseur en utilisant la touche Power sur le boîtier de commande.

Rangez la télécommande dans un endroit sûr ; les employés d'une salle de sport pourront utiliser la télécommande pour configurer et régler le téléviseur numérique plus facilement.

9. Branchez vos écouteurs sur le boîtier de commande.

Branchez vos écouteurs dans la prise audio du boîtier de commande. Vous entendrez le contenu audio venant du téléviseur numérique par le biais de vos écouteurs.

Remarque : le téléviseur numérique et la console de votre appareil de fitness ne sont pas équipés d'enceintes. Vous devez brancher des écouteurs dans la prise audio du boîtier de commande pour écouter le contenu audio du téléviseur numérique.

10. Apprenez à utiliser le boîtier de commande.

Pour apprendre à utiliser le boîtier de commande, allez à la page 19.

11. Apprenez à utiliser le téléviseur numérique.

Pour apprendre à utiliser le téléviseur numérique, allez à la page 21.

Pour apprendre à régler les paramètres du téléviseur numérique, allez à la page 22.

COMPATIBILITÉ DU SYSTÈME TV

Remarque : le téléviseur numérique a été pré-configuré pour être compatible avec le système ATSC ou DVB-T. La compatibilité peut varier d'un pays à un autre.

COMMENT UTILISER LA TÉLÉCOMMANDE

Seuls les employés d'une salle de sport devraient être autorisés à utiliser la télécommande, ce qui facilitera la configuration.

Toutes les commandes utilisateur se trouvent sur le boîtier de commande attaché sur l'appareil de fitness.

La première fois que vous utilisez la télécommande, vous devez y installer des piles (référez-vous à la section COMMENT REMPLACER LES PILES DE LA TÉLÉCOMMANDE à droite).

Si le boîtier de commande n'est pas branché sur le téléviseur numérique,

tenez la télécommande près du téléviseur. Pointez la télécommande directement vers le téléviseur numérique.

Si le boîtier de commande est branché sur le téléviseur numérique, vous devez d'abord appuyer sur la séquence de touches suivante sur le boîtier de commande : ***/- 2 Source**. Le signal de la télécommande passera alors par le boîtier de commande vers le téléviseur numérique.

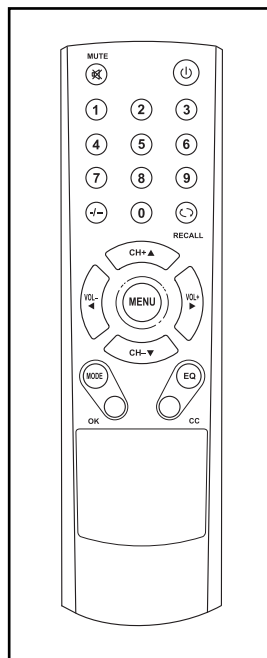
Les touches sur la télécommande sont décrites ci-dessous :

Power (allumer/éteindre) — appuyez sur la touche Power (⏻) pour allumer ou éteindre le téléviseur numérique. Une lumière verte apparaît sous l'écran quand le téléviseur numérique est allumé. Une lumière rouge apparaît sous l'écran quand le téléviseur numérique est éteint. Remarque : le téléviseur numérique peut prendre quelques instants pour s'allumer ou s'éteindre.

Volume — appuyez sur la touche d'augmentation du Volume (VOL+) ou la touche de diminution du Volume (VOL-) pour régler le volume.

Mute (silencieux) — appuyez sur la touche Mute pour couper ou remettre le son du téléviseur numérique.

Channel (chaîne) — appuyez sur les touches numérotées des chaînes et la touche tiret (-/-), ou sur les touches d'augmentation de Channel (CH+) ou de diminution de Channel (CH-) pour sélectionner une chaîne.



Recall (rappel) — appuyez sur la touche Recall (Ⓢ) pour voir la dernière chaîne sélectionnée.

Flèches — appuyez sur les touches fléchées CH et VOL pour naviguer dans un menu et choisir une option dans un menu.

OK — appuyez sur la touche OK pour sélectionner une option dans un menu.

Mode — appuyez sur la touche Mode pour voir ou quitter le menu des options de source audio/vidéo.

Sélectionnez l'option TV pour un signal venant d'un câble coaxial relié à la TV câblée ou une antenne ; AV pour un signal venant d'un appareil relié à un câble composite AV ; Component pour un signal venant d'un appareil relié à un câble vidéo ou AV ; ou HDMI pour un signal venant d'un appareil relié à un câble HDMI.

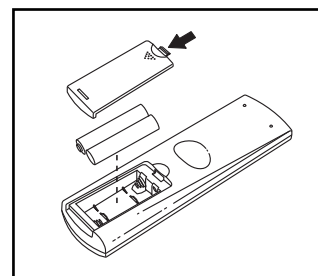
Menu — appuyez sur la touche Menu pour voir le menu des paramètres ou pour quitter un menu.

Equalizer (égaliseur) — appuyez sur la touche Equalizer (EQ) pour changer le mode du son du téléviseur numérique.

Closed Captioning (sous-titrage) — appuyez sur la touche Closed Captioning (CC) pour allumer ou éteindre le sous-titrage pour sourds et malentendants.

COMMENT REMPLACER LES PILES DE LA TÉLÉCOMMANDE

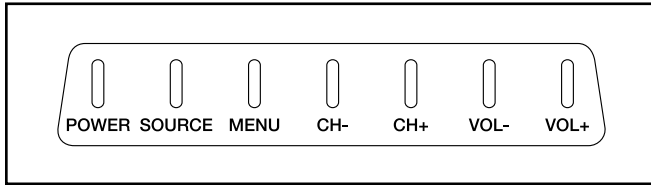
Pour remplacer les piles, trouvez d'abord le couvercle des piles au dos de la télécommande. Enfoncez l'agrafe du couvercle des piles et retirez le couvercle.



Ensuite, retirez les piles usagées de la télécommande et installez deux piles AAA neuves ; les piles alcalines sont recommandées. Évitez de mélanger des piles usagées et des piles neuves, ou des piles alcalines et standards et/ou rechargeables. **Assurez-vous que les piles sont dans le sens indiqué sur les schémas à l'intérieur du compartiment des piles.** Ensuite, remplacez le couvercle des piles sur la télécommande.

COMMENT UTILISER LES TOUCHES SUR LE TÉLÉVISEUR NUMÉRIQUE

Les touches décrites ci-dessous se trouvent sur le téléviseur numérique.



Power (allumer/éteindre) — appuyez sur la touche Power pour allumer ou éteindre le téléviseur numérique. Une lumière verte apparaît sous l'écran quand le téléviseur numérique est allumé. Une lumière rouge apparaît sous l'écran quand le téléviseur numérique est éteint. Remarque : le téléviseur numérique peut prendre quelques instants pour s'allumer ou s'éteindre.

Source — appuyez sur la touche Source pour voir ou quitter le menu des options de source audio/vidéo.

Appuyez sur la touche d'augmentation de Channel (CH+) ou de diminution de Channel (CH-) pour naviguer vers le haut ou vers le bas dans le menu des options de source, et pour choisir une option. Appuyez sur la touche d'augmentation du Volume (VOL+) pour sélectionner l'option choisie.

Sélectionnez l'option TV pour un signal venant d'un câble coaxial relié à la TV câblée ou une antenne ; AV pour un signal venant d'un appareil relié à un câble composite AV ; Component pour un signal venant d'un appareil relié à un câble vidéo ou AV ; ou HDMI pour un signal venant d'un appareil relié à un câble HDMI.

Menu — appuyez sur la touche Menu pour voir le menu des paramètres ou pour quitter un menu.

Appuyez sur la touche d'augmentation de Channel (CH+) ou de diminution de Channel (CH-) pour naviguer vers le haut ou vers le bas dans un menu, et pour choisir une option.

Appuyez sur les touches de diminution du Volume (VOL-) et d'augmentation du Volume (VOL+) pour naviguer vers la gauche et vers la droite dans un menu, et pour choisir une option.

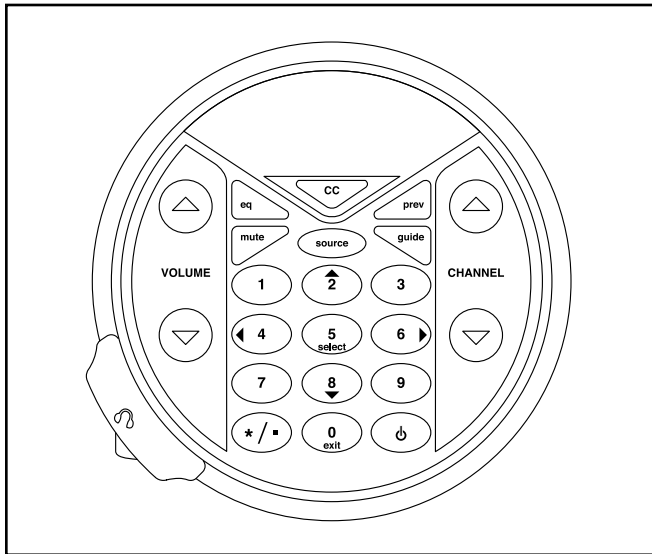
Appuyez sur la touche d'augmentation du Volume (VOL+) pour sélectionner une option choisie.

Channel (chaîne) — appuyez sur la touche de diminution de Channel (CH-) ou d'augmentation de Channel (CH+) pour choisir une chaîne.

Volume — appuyez sur la touche de diminution du Volume (VOL-) ou la touche d'augmentation du Volume (VOL+) pour régler le volume.

COMMENT UTILISER LE BOÎTIER DE COMMANDE

Les touches décrites ci-dessous se trouvent sur le boîtier de commande.



Power (allumer/éteindre) — appuyez sur la touche Power (⏻) pour allumer ou éteindre le téléviseur numérique. Une lumière verte apparaît sur le boîtier de commande quand des écouteurs sont branchés dessus. Une lumière rouge apparaît quand il n'y a pas d'écouteurs branchés.

Une lumière verte apparaît sous l'écran quand le téléviseur numérique est allumé. Une lumière rouge apparaît sous l'écran quand le téléviseur numérique est éteint. Remarque : le téléviseur numérique peut prendre quelques instants pour s'allumer ou s'éteindre.

Volume — appuyez sur la touche d'augmentation ou de diminution du volume pour régler le volume.

Mute (silencieux) — appuyez sur la touche Mute pour couper ou remettre le son du téléviseur numérique.

Channel (chaîne) — appuyez sur les touches numérotées des chaînes et la touche tiret (-/-), ou sur les touches d'augmentation de Channel (CH+) ou de diminution de Channel (CH-) pour sélectionner une chaîne.

Previous (retour) — appuyez sur la touche Previous (Prev) pour voir la dernière chaîne sélectionnée.

Source — appuyez sur la touche Source pour sélectionner la source audio/vidéo.

Sélectionnez l'option TV pour un signal venant d'un câble coaxial relié à la TV câblée ou une antenne ; AV pour un signal venant d'un appareil relié à un câble composite AV ; Component pour un signal venant d'un appareil relié à un câble vidéo ou AV ; ou HDMI pour un signal venant d'un appareil relié à un câble HDMI.

Equalizer (égaliseur) — appuyez sur la touche Equalizer (EQ) pour changer le mode du son du téléviseur numérique.

Closed Captioning (sous-titrage) — appuyez sur la touche Closed Captioning (CC) pour allumer ou éteindre le sous-titrage pour sourds et malentendants.

Guide — appuyez sur la touche Guide pour accéder aux informations de votre fournisseur de la TV câblée.

Vous pouvez changer les paramètres du boîtier de commande et résoudre les problèmes du boîtier en suivant les consignes ci-dessous :

Désactivez l'Option d'Arrêt Automatique

Le boîtier de commande est programmé pour éteindre automatiquement le téléviseur numérique si 15 minutes s'écoulent sans que des écouteurs n'aient été branchés dans la prise audio, et qu'aucune touche du boîtier n'ait été pressée. Pour désactiver l'option d'arrêt automatique, appuyez sur cette séquence de touches : *** / 4 Source**.

Utilisez la Télécommande par le Biais du Boîtier de Commande

Pour utiliser la télécommande quand le boîtier de commande est branché sur le téléviseur numérique, vous devez d'abord appuyer sur la séquence de touches suivantes sur le boîtier : *** / 2 Source**.

Le signal de la télécommande passera alors par le boîtier de commande vers le téléviseur numérique. Pour apprendre à utiliser la télécommande, allez à la page 17.

Activez l'Option de Communication entre le Boîtier de Commande et le Téléviseur Numérique

Si le boîtier de commande ne communique pas avec le téléviseur numérique, appuyez sur la séquence de touches suivantes : *** / 1 Source 1 7 Source**.

Remarque : vous devrez peut-être activer cette option quand vous avez utilisé la télécommande par le biais du boîtier de commande.

Réglez le Volume Interne par Défaut

Si le volume est trop élevé ou trop faible en milieu de volume, vous pouvez changer le volume interne par défaut du boîtier de commande.

Tout d'abord, appuyez sur la touche d'augmentation ou de diminution du volume jusqu'à ce que la barre du volume sur le téléviseur numérique soit au niveau 50.

Ensuite, appuyez sur cette séquence de touches :
*** / 5 Source.**

Ensuite, appuyez sur la touche d'augmentation ou de diminution du Volume jusqu'à ce que le volume atteigne le niveau modéré désiré.

Appuyez sur la touche Source pour mémoriser votre sélection comme niveau interne par défaut.

Activez la Touche Source pour Choisir Parmi les Options de Source Audio/Vidéo ou pour Fonctionner comme un Point Décimal

La touche Source du boîtier de commande peut être utilisée pour choisir une des sources audio/vidéo, comme TV, AV, Component ou HDMI. Pour activer la touche Source pour choisir la source, appuyez sur cette séquence de touches :
*** / 1 Source 1 9 Source.**

Remarque : la touche Source a été pré-programmée pour choisir une option de source audio/vidéo.

La touche Source peut être également programmée pour fonctionner comme un point décimal. Selon la programmation de votre fournisseur TV, il sera peut-être utile de permettre aux utilisateurs d'entrer un point décimal pour accéder à certaines chaînes. Pour activer la touche Source pour choisir la source audio/vidéo, appuyez sur cette séquence de touches :
*** / 1 Source 1 8 Source.**

Affichez le Menu des Paramètres

Nous vous recommandons d'utiliser la télécommande ou les touches sur le téléviseur numérique pour afficher le menu des paramètres et configurer les paramètres du téléviseur (voir COMMENT UTILISER LA TÉLÉCOMMANDE à la page 17, et COMMENT UTILISER LES TOUCHES SUR LE TÉLÉVISEUR NUMÉRIQUE à la page 18).

Cependant, si vous avez perdu la télécommande, vous pouvez appuyez sur les touches 7 et 9 en même temps pour voir le menu des paramètres.

COMMENT FAIRE FONCTIONNER LE TÉLÉVISEUR NUMÉRIQUE

Le téléviseur numérique fonctionne par le biais d'un boîtier de commande attaché sur votre appareil de fitness. Pour apprendre à utiliser le boîtier de commande, allez à la page 19.

1. Allumez le téléviseur numérique.

Appuyez sur la touche Power (allumer/éteindre) sur le boîtier de commande pour allumer le téléviseur.

IMPORTANT : quand le boîtier de commande est branché sur le téléviseur numérique, allumez et éteignez toujours le téléviseur en utilisant la touche Power sur le boîtier.

2. Branchez vos écouteurs sur le boîtier de commande.

Branchez vos écouteurs dans la prise audio du boîtier de commande. Vous entendrez le contenu audio venant du téléviseur numérique par le biais de vos écouteurs.

Remarque : le téléviseur numérique et la console de votre appareil de fitness ne sont pas équipés d'enceintes. Vous devez brancher des écouteurs dans la prise audio du boîtier de commande pour écouter le contenu audio du téléviseur numérique.

3. Sélectionnez une source audio/vidéo.

Appuyez sur la touche Source pour sélectionner une source audio/vidéo.

Sélectionnez l'option TV pour un signal venant d'un câble coaxial relié à la TV câblée ou une antenne ; AV pour un signal venant d'un appareil relié à un câble composite AV ; Component pour un signal venant d'un appareil relié à un câble vidéo ou AV ; ou HDMI pour un signal venant d'un appareil relié à un câble HDMI.

4. Sélectionnez la chaîne désirée.

Remarque : la TV numérique peut identifier et garder en mémoire toutes les chaînes câblées

disponibles dans votre région (voir COMMENT CONFIGURER LE TÉLÉVISEUR NUMÉRIQUE à la page 15). Les touches d'augmentation et de diminution de Channel (chaîne) ne sélectionnent que les chaînes préalablement mémorisées.

Pour sélectionner la chaîne désirée, appuyez sur les touches d'augmentation et de diminution de Channel, ou appuyez sur les touches numérotées sur le boîtier de commande.

Quand vous appuyez sur les touches, le numéro de la chaîne sélectionnée apparaît sur l'écran du téléviseur numérique.

5. Réglez le volume comme vous le désirez.

Appuyez sur les touches d'augmentation et de diminution du volume sur le boîtier de commande pour régler le volume. Quand vous appuyez sur les touches, le volume sélectionné apparaît sur l'écran du téléviseur numérique.

6. Coupez le son du téléviseur numérique, si désiré.

Appuyez sur la touche Mute (silencieux) pour couper ou remettre le son du téléviseur numérique. Appuyez de nouveau sur la touche Mute ou réglez le volume pour remettre le son sur le téléviseur numérique.

7. Affichez le sous-titrage.

Si le sous-titrage est disponible pour l'émission que vous regardez, vous pouvez utiliser cette option pour afficher le sous-titrage de la bande son. Pour afficher le sous-titrage sur le téléviseur numérique, appuyez plusieurs fois sur la touche CC (sous-titrage) sur le boîtier de commande. Pour régler les paramètres du sous-titrage, référez-vous à l'étape 6 à la page 23.

8. Quand vous n'utilisez plus le téléviseur numérique, éteignez-le.

Pour éteindre le téléviseur numérique, appuyez sur la touche Power sur le boîtier de commande.

COMMENT RÉGLER LES PARAMÈTRES DU TÉLÉVISEUR NUMÉRIQUE

Le téléviseur numérique est équipé d'un menu qui vous permet de le configurer et le personnaliser.

1. Utilisez la télécommande.

Utilisez la télécommande pour régler plus facilement les paramètres du téléviseur numérique.

Pour apprendre à utiliser la télécommande, allez à la page 17. Remarque : si le boîtier de commande est branché sur le téléviseur numérique, vous devez d'abord appuyez sur la séquence de touches suivante sur le boîtier de commande : ***/- 2 Source**. Le signal de la télécommande passera alors par le boîtier de commande vers le téléviseur numérique.

Remarque : vous pouvez utiliser les touches du téléviseur numérique pour régler les paramètres. Pour apprendre à utiliser les touches du téléviseur numérique, allez à la page 18. Si le boîtier de commande est branché sur le téléviseur numérique, débranchez le boîtier avant d'utiliser les touches sur le téléviseur.

2. Affichez le menu des paramètres.

Appuyez sur la touche Menu pour accéder au menu des paramètres.

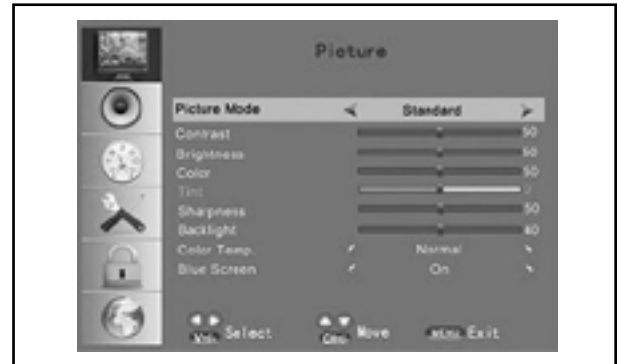
Appuyez sur les touches fléchées CH et VOL pour naviguer dans un menu et choisir une option dans un menu. Appuyez sur la touche OK pour sélectionner une option dans un menu.

Sélectionnez le menu Picture (image) pour régler les paramètres de l'image. Sélectionnez le menu Audio (son) pour régler les paramètres du son. Sélectionnez le menu Time (horloge) pour régler les paramètres de l'horloge. Sélectionnez le menu Setup (paramètres) pour configurer les paramètres du téléviseur numérique. Sélectionnez le menu Lock (verrouillage) pour bloquer ou débloquer divers paramètres du téléviseur numérique. Sélectionnez le menu Channel (chaîne) pour régler les paramètres des chaînes.

Pour quitter un menu ou revenir au menu des paramètres, appuyez sur la touche Menu.

3. Réglez les paramètres de l'image.

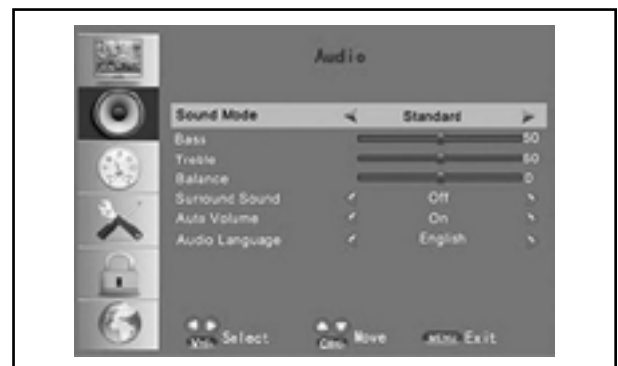
Le menu Picture (image) vous permet de régler divers paramètres de l'image, comme le Picture Mode (mode de l'image), Contrast (contraste), Brightness (luminosité), Color (couleur), Tint (teinte), Sharpness (netteté), Backlight (rétro-éclairage), Color Temp (température de l'image) et Blue Screen (écran bleu).



Naviguez dans le menu et personnalisez les paramètres de l'image comme vous le désirez.

4. Réglez les paramètres du son.

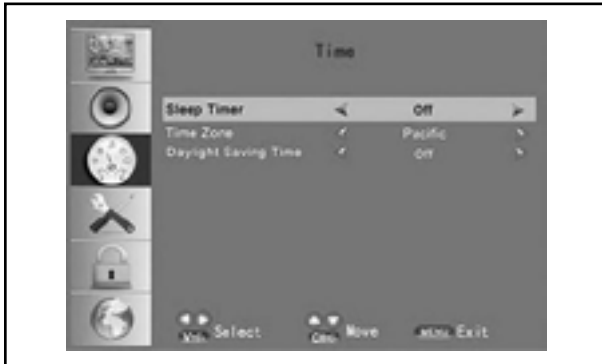
Le menu Audio vous permet de régler divers paramètres comme Sound Mode (mode du son), Bass (basses), Treble (aigus), Balance (équilibre sonore), Surround Sound (son surround), Auto Volume (volume automatique) et Audio Language (langue).



Naviguez dans le menu et personnalisez les paramètres du son comme vous le désirez.

5. Réglez les paramètres de l'horloge.

Le menu Time (horloge) vous permet de régler divers paramètres comme Sleep Time (arrêt automatique), Time Zone (créneau horaire) et Daylight Saving Time (heure d'été/d'hiver).



Naviguez dans le menu et personnalisez les paramètres de l'horloge comme vous le désirez.

6. Configurez les paramètres du téléviseur numérique.

Le menu Setup (paramètres) vous permet de configurer divers paramètres du téléviseur numérique comme Menu Language (langue des menus), Transparency (transparence), Zoom Mode (mode zoom), Noise Reduction (réduction du bruit), Closed Caption (sous-titres) et Restore Default (retour aux paramètres d'usine).



Naviguez dans le menu et personnalisez les paramètres du téléviseur numérique comme vous le désirez. Certains paramètres sont décrit plus en détails ci-dessous :

Closed Caption — sélectionnez cette option du menu pour allumer et éteindre le sous-titrage, pour régler la sélection de base et la sélection avancée.

Restore Default — sélectionnez cette option pour revenir aux paramètres d'usine du téléviseur numérique. Appuyez sur la touche OK pour confirmer votre choix. **IMPORTANT : toutes vos chaînes favorites, le nom des chaînes et les paramètres personnels seront tous effacés.**

7. Réglez les paramètres de verrouillage.

Le menu Lock (verrouillage) vous permet de bloquer ou de permettre certains paramètres du téléviseur numérique. Remarque : vous pouvez accéder à ce menu uniquement si l'option TV ou AV est sélectionnée comme source audio/vidéo.



Naviguez dans le menu et personnalisez les paramètres de verrouillage comme vous le désirez. Certains paramètres sont décrit plus en détails ci-dessous :

Password (mot de passe) — sélectionnez cette option du menu et entrez le mot de passe de 4 chiffres. **Le mot de passe par défaut est 0000.** Une fois le mot de passe entré, vous pouvez accéder au menu Lock.

Change Password (changer le mot de passe) — sélectionnez cette option du menu pour changer le mot de passe du menu de verrouillage. Entrez le nouveau mot de passe deux fois, comme indiqué. Vous devrez maintenant entrer le nouveau mot de passe pour accéder au menu Lock (verrouillage).

IMPORTANT : il est recommandé de noter le mot de passe dans un endroit sûr. Si vous oubliez le mot de passe, vous ne pourrez plus accéder aux émissions et menus verrouillés. Pour initialiser le mot de passe et revenir aux paramètres d'usine du téléviseur numérique, référez-vous à l'étape 6 à la page 23.



System Lock (verrouillage du système) — sélectionnez cette option du menu pour activer System Lock et configurer les paramètres de verrouillage du téléviseur numérique.

US (États-Unis) ou Canada — quand System Lock est activé, vous pouvez sélectionner ces options du menu pour contrôler quels programmes de TV et quels types de films sont bloqués ou autorisés. Remarque : un cadenas indique qu'un type de programmes est bloqué ou autorisé. Vous devrez entrer le mot de passe pour voir les types de programmes bloqués.

Clear Lock (désactiver le verrouillage) — sélectionnez cette option du menu pour effacer les paramètres de verrouillage enregistrés et désactiver System Lock.

8. Réglez les paramètres des chaînes.

Le menu de Channel (chaîne) vous permet de rechercher des chaînes et de régler divers paramètres des chaînes. Remarque : vous pouvez accéder à ce menu uniquement si l'option TV est sélectionnée comme source audio/vidéo.



Naviguez dans le menu et personnalisez les paramètres des chaînes comme vous le désirez. Certains paramètres sont décrits plus en détails ci-dessous :

Air/Cable (analogue/câble) — sélectionnez l'option Air pour que le téléviseur numérique ne recherche que des chaînes analogues. Sélectionnez l'option Cable pour que le téléviseur numérique recherche des chaînes analogues et numériques.

Auto Scan (recherche automatique) — sélectionnez cette option du menu pour que le téléviseur numérique recherche des chaînes.

Tout d'abord, sélectionnez l'option Cable System (système de TV câblée), puis sélectionnez Auto (automatique) ou votre système de TV câblée.

Ensuite, sélectionnez l'option Start to Scan (commencer la recherche) pour que le téléviseur numérique recherche toutes les chaînes disponibles dans votre région. Lorsqu'aucun signal n'est détecté sur une chaîne, la chaîne est sautée. Lorsqu'un signal est détecté, la chaîne est mémorisée.

Ce processus continue jusqu'à ce que le numéro de la chaîne la plus élevée est atteint. **N'éteignez pas le téléviseur numérique pendant la recherche des chaînes.** Remarque : si une chaîne disparaît, faites une nouvelle recherche.

Quand le téléviseur numérique a fini la recherche des chaînes, une chaîne active apparaît sur l'écran.

Favorite (chaînes préférées) — sélectionnez cette option pour voir une liste de chaînes dans la mémoire du téléviseur numérique. Sélectionnez une chaîne de la liste et appuyez sur la touche OK pour ajouter la chaîne à la liste de vos chaînes préférées.

Show/Hide (afficher/cacher) — sélectionnez cette option pour voir une liste de chaînes enregistrées dans la mémoire du téléviseur numérique. Sélectionnez une chaîne dans la liste et appuyez sur la touche OK pour que le téléviseur numérique n'affiche plus cette chaîne.

Channel No. (numéro de la chaîne) et Channel Label (nom de la chaîne) — sélectionnez ces options pour donner un numéro et un nom aux chaînes.

Tout d'abord, sélectionnez l'option Channel No. pour faire défiler une liste de chaînes dans la mémoire du téléviseur numérique.

Ensuite, sélectionnez l'option Channel Label pour changer le nom de la chaîne. Appuyez sur les touches CH et VOL pour changer chaque lettre du nom.

9. Quittez le menu du téléviseur numérique.

Quand vous avez terminé de configurer les paramètres du téléviseur numérique, appuyez plusieurs fois sur la touche Menu pour quitter le menu du téléviseur numérique.

ENTRETIEN ET RÉOLUTION DES PROBLÈMES

La plupart des problèmes du téléviseur numérique peuvent être résolus en suivant les étapes simples ci-dessous. Identifiez le problème qui s'applique à votre cas et suivez les étapes indiquées. Si vous avez besoin d'aide supplémentaire, référez-vous au dos du manuel pour contacter notre Service à la Clientèle.

PROBLÈME : le téléviseur numérique ne capte pas de signal audio/vidéo

- a. Assurez-vous que la source audio/vidéo correcte est sélectionnée. Référez-vous à l'étape 3 à la page 21 pour sélectionner une source audio/vidéo.
- b. Assurez-vous que le câble coaxial est correctement branché dans votre appareil de fitness. Référez-vous à la section COMMENT BRANCHER UN CÂBLE COAXIAL SUR L'APPAREIL DE FITNESS à la page 12 pour brancher un câble coaxial sur votre appareil de fitness.
- c. Faites une recherche de signal de TV câblée et de signal analogue. Référez-vous à l'étape 8 à la page 24 pour chercher un signal.
- d. Selon les règles de la FCC, les signaux analogiques ne sont plus diffusés par voie aérienne aux États-Unis depuis le 12 juin 2009. Si vous souhaitez recevoir des signaux de télévision par le biais d'une antenne, vous devez être équipé d'une antenne pouvant capter les signaux numériques. La TV câblée n'a pas été affectée par cette mesure.

PROBLÈME : le volume ne peut pas être monté

- a. Remarque : le téléviseur numérique et la console de votre appareil de fitness ne sont pas équipés d'enceintes. Vous devez brancher des écouteurs dans la prise audio du boîtier de commande pour écouter le contenu audio du téléviseur numérique.
- b. Si aucun son ne sort du téléviseur numérique par le biais de vos écouteurs, assurez-vous que la sortie audio du téléviseur n'est pas en mode silencieux.

PROBLÈME : la réception du téléviseur numérique est mauvaise

- a. Assurez-vous que les paramètres du téléviseur numérique ont été correctement réglés. Référez-vous à l'étape 8 à la page 24.
- b. Pour que le téléviseur numérique fonctionne correctement, une bonne réception est nécessaire. Si vous utilisez une antenne extérieure, assurez-vous que celle-ci est correctement branchée et placée dans un endroit où la réception sera optimale. Référez-vous à la section COMMENT BRANCHER UNE ANTENNE à la page 13.

- c. Cherchez votre problème dans la liste ci-dessous, puis suivez les instructions correspondantes :
 - Points noirs, lignes horizontales, image fuyante ou clignotante — en général, ceci est dû à des interférences causées par les systèmes d'allumage des voitures, des tubes cathodiques et d'autres appareils électriques. Essayez de changer la position de votre appareil de fitness ou des autres appareils électriques pour résoudre le problème.
 - Images fantômes — ces images transparentes sont causées par un double signal TV : un signal direct et un signal réfléchi par des bâtiments élevés, des collines ou d'autres objets. Réorientez ou repositionnez l'antenne pour améliorer la réception.
 - Écran bleu — si votre appareil de fitness est installé à la périphérie d'une zone de diffusion d'une station TV où le signal est faible, l'image peut être de mauvaise qualité, ou un écran bleu peut apparaître. Si le signal est faible, l'installation d'une antenne externe peut être nécessaire pour améliorer l'image.
 - Image effacée — si des parties de l'image sont manquantes, que l'image bouge autour de l'écran ou que l'image s'efface, le signal est peut-être faible. Réorientez ou repositionnez l'antenne pour améliorer la réception. Assurez-vous que les paramètres du téléviseur numérique ont été correctement configurés (voir l'étape 8 à la page 24). N'utilisez pas de répartiteur.

Remarque : si un de ces problèmes survient lorsqu'un câble de TV câblée est branché, il est possible que le problème vienne du réseau de votre fournisseur de TV câblée.

PROBLÈME : le téléviseur numérique a besoin d'être nettoyé

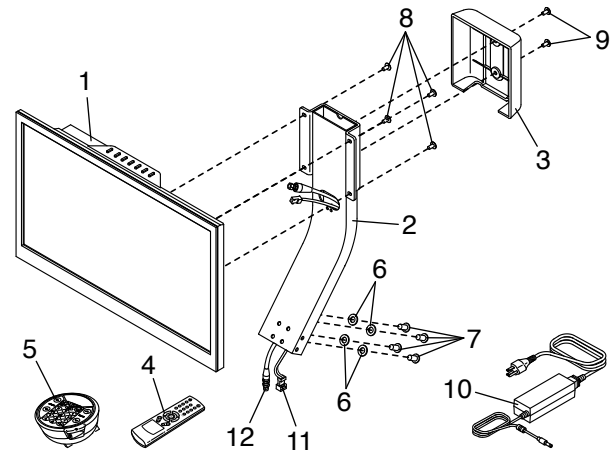
- a. **DÉBRANCHEZ LE BLOC D'ALIMENTATION OU LE CORDON D'ALIMENTATION branché sur votre appareil de fitness.** Pour nettoyer le téléviseur numérique, essuyez le téléviseur et l'écran avec un linge doux et un peu de détergent doux. N'utilisez pas de chiffon à lustrer, de produit dissolvant ou contenant des détergents chimiques comme de l'alcool ou du benzène.

LISTES DES PIÈCES ET SCHÉMAS DÉTAILLÉS

TÉLÉVISEUR NUMÉRIQUE POUR UN ELLIPTIQUE/VÉLO D'EXERCICE

R0515A

N°.	Qté.	Description
1	1	Téléviseur Numérique
2	1	Bras de Support
3	1	Boîtier du Bras
4	1	Télécommande
5	1	Boîtier de Commande
6	4	Rondelle M8
7	4	Vis M8 x 15mm
8	4	Vis M4 x 12mm
9	2	Vis M5 x 12mm
10	1	Bloc/Fil d'Alimentation
11	1	Fil d'Alimentation du Téléviseur
12	1	Câble Coaxial du Téléviseur
*	-	Manuel de l'Utilisateur

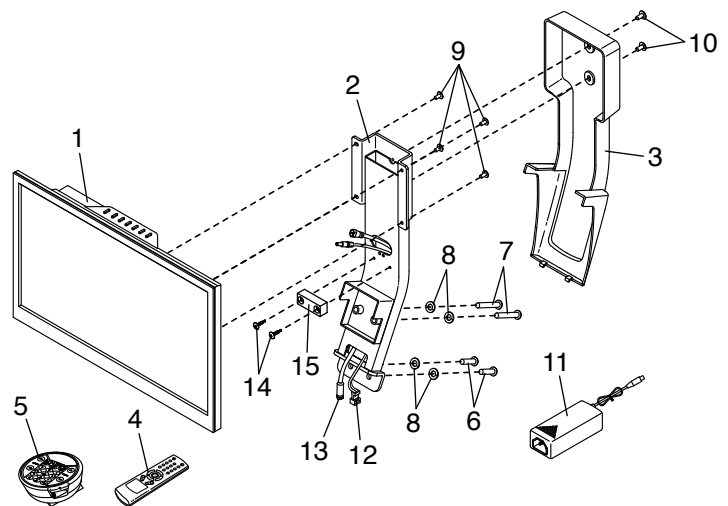


Remarque : les spécifications sont sujettes à des changements sans notification. Voir le dos de ce manuel pour commander des pièces de rechange. *Indique qu'une pièce n'est pas illustrée.

TÉLÉVISEUR NUMÉRIQUE POUR TAPIS DE COURSE

R0515A

N°.	Qté.	Description
1	1	Téléviseur Numérique
2	1	Bras de Support
3	1	Boîtier du Bras
4	1	Télécommande
5	1	Boîtier de Commande
6	2	Vis M8 x 20mm
7	2	Vis M8 x 50mm
8	4	Rondelle à Ressort M8
9	4	Vis M4 x 10mm
10	2	Vis M5 x 15mm
11	1	Bloc/Fil d'Alimentation
12	1	Fil d'Alimentation du Téléviseur
13	1	Câble Coaxial du Téléviseur
14	2	Vis M4 x 20mm
15	1	Amortisseur
*	-	Manuel de l'Utilisateur



Remarque : les spécifications sont sujettes à des changements sans notification. Voir le dos de ce manuel pour commander des pièces de rechange. *Indique qu'une pièce n'est pas illustrée.

COMMENT CONTACTER LE SERVICE À LA CLIENTÈLE

Si vous avez des questions après avoir lu ce manuel, ou si des pièces sont endommagées ou manquantes, veuillez contacter notre Service à la Clientèle aux numéros de téléphone ou aux adresses ci-dessous. **Veillez noter le numéro du modèle, le numéro de série et le nom de l'appareil (voir la page de couverture du manuel) avant de contacter le Service à la Clientèle. Si vous commandez des pièces de rechange, veuillez également noter le N° Clé de chaque pièce et sa description (voir LISTES DES PIÈCES ET SCHÉMAS DÉTAILLÉS à la fin de ce manuel).**

Dans les États-Unis et Canada

Appelez : 1-800-201-2109, Lun.–Ven. 6 a.m.–6 p.m. TM

Courriel : customercare@freemotionfitness.com

Écrivez :

FreeMotion Fitness

1500 South 1000 West

Logan, UT 84321-9813

États-Unis

Hors des États-Unis et Canada

Appelez : 001-800-527-5417 ou 001-435-786-3521

Lun.–Ven. 6 a.m.–3 p.m. TM

Courriel : intlcustomercare@freemotionfitness.com