

Modell-Nr. _____
Serien-Nr. _____

Schreiben Sie die Modellnummer und die Seriennummer in den oben dafür freigehaltenen Platz, falls diese in Zukunft gebraucht werden sollten.

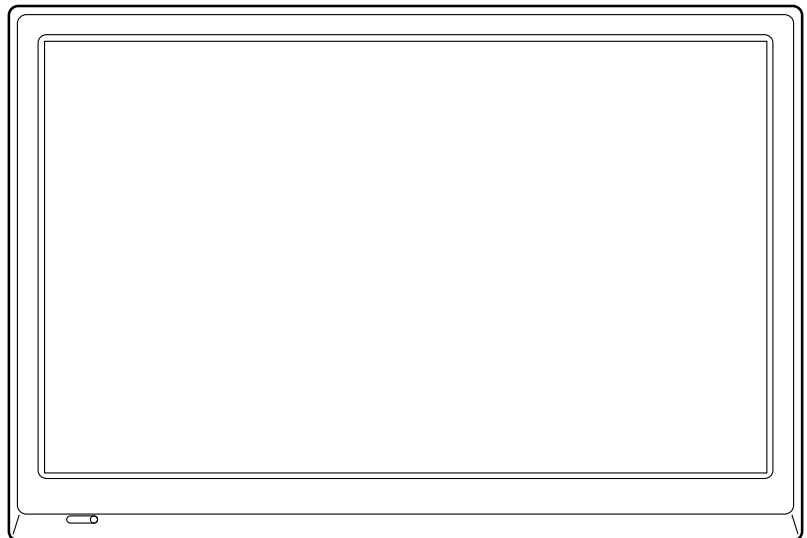
FRAGEN?

Wenn Sie Fragen haben oder wenn Teile beschädigt sind oder fehlen, sehen Sie bitte unter **SICH MIT DEM KUNDENDIENST IN VERBINDUNG SETZEN** auf der Rückseite dieser Bedienungsanleitung nach.

VORSICHT

Lesen Sie bitte aufmerksam alle Anleitungen, bevor Sie dieses Gerät in Betrieb nehmen. Verwahren Sie diese Bedienungsanleitung für späteren Gebrauch.

BEDIENUNGSANLEITUNG



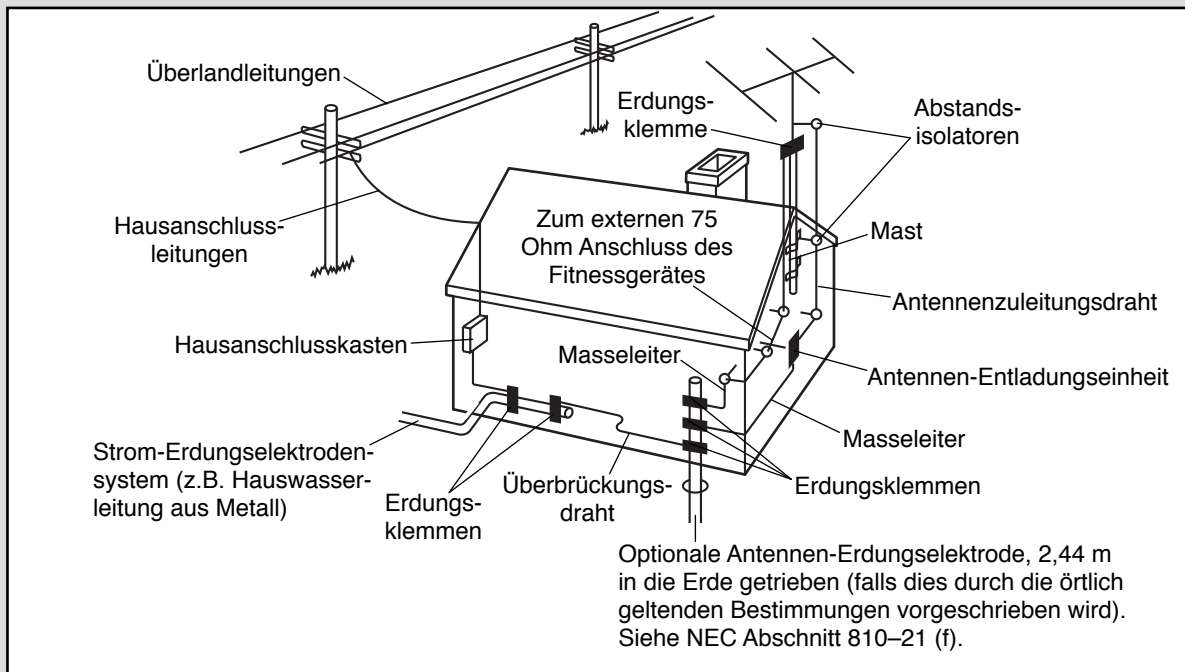
INHALTSVERZEICHNIS

WICHTIGE VORSICHTSMASSNAHMEN	3
MONTAGE AM ELLIPSETRAINER/TRIMMFAHRRAD	4
MONTAGE AM LAUFTRAINER	8
ANSCHLUSS IHRES FITNESSGERÄTES	11
DEN DIGITALFERNSEHER ANSCHLIESSEN	13
DEN DIGITALFERNSEHER BETÄTIGEN	15
WARTUNG UND FEHLERSUCHE	26
TEILELISTEN UND DETAILZEICHNUNGEN	27
SICH MIT DEM KUNDENDIENST IN VERBINDUNG SETZEN	Rückseite

WICHTIGE VORSICHTSMASSNAHMEN

⚠️ WARNUNG: Um gefährliche Verletzungen zu vermeiden, lesen Sie bitte alle wichtigen Vorsorgemaßnahmen und Anleitungen in dieser Bedienungsanleitung, bevor Sie den Digitalfernseher in Betrieb nehmen. FreeMotion Fitness übernimmt keinerlei Haftung für Personen- oder Sachschäden, welche durch dieses Gerät oder durch seine Benutzung verursacht wurden.

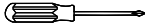
1. Verwenden Sie diesen Digitalfernseher nur so, wie es in dieser Bedienungsanleitung und in der Anleitung Ihres Fitnessgerätes beschrieben wird.
2. Der Eigentümer dieses Gerätes ist dafür verantwortlich, dass alle Benutzer des Digitalfernsehers hinreichend über alle Warnungen und Vorsichtsmaßnahmen informiert sind.
3. Bewahren Sie den Digitalfernseher im Haus auf und halten Sie ihn von Feuchtigkeit und Staub fern. Stellen Sie den Digitalfernseher auf keinen Fall in einer Garage, auf einer überdachten Terrasse oder in der Nähe von Wasser auf.
4. Kinder unter 12 Jahren und Haustiere müssen vom Digitalfernseher jederzeit ferngehalten werden.
5. Führen Sie keine Fremdkörper in irgendeine Öffnung des Gerätes ein.
6. Um das Risiko eines Stromschlags zu verringern, entfernen Sie weder die Abdeckung noch die Rückseite des Digitalfernsehers. Der Fernseher enthält keine Teile, die vom Benutzer gewartet werden sollten. Verweisen Sie solche Wartungen an einen qualifizierten Kundendienstmitarbeiter.
7. Nach Wartungen oder Reparaturen am Digitalfernseher bitten Sie den Kundendiensttechniker, Sicherheitstests durchzuführen, um sicher zu gehen, dass das Gerät richtig funktioniert.
8. Anmerkung für den CATV-System-Installateur: CATV-System-Installateure dürfen nicht vergessen, die örtlichen Richtlinien zur richtigen Erdung zu befolgen. Dabei soll man beachten, dass die Kabelerdung mit dem Erdungssystem des Gebäudes so nah wie möglich an der Kabeleinführung verbunden werden soll.



VERWAHREN SIE DIESE ANLEITUNGEN

MONTAGE

MONTAGE AM ELLIPSETRAINER/TRIMMFAHRRAD

- Zur Montage braucht man zwei Personen.
- Legen Sie alle Teile auf einen dafür freigeräumten Platz und entfernen Sie die Verpackungsmaterialien. Werfen Sie diese jedoch erst weg, wenn die Montage komplett fertiggestellt ist.
- Zusätzlich zu den mitgelieferten Werkzeugen (oder dem Werkzeug) werden auch die folgenden Werkzeuge benötigt:
ein Kreuzschlitzschraubendreher 

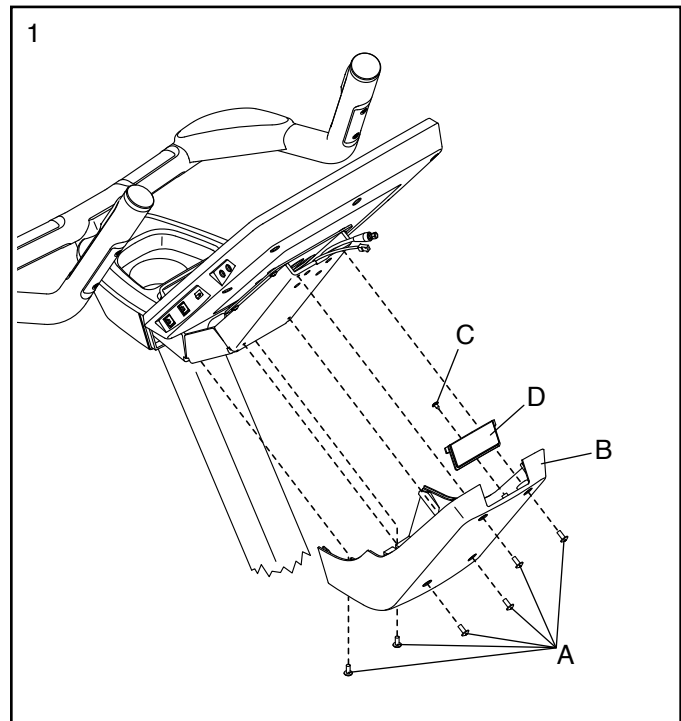
Um ein Beschädigen der Teile zu vermeiden, benutzen Sie keine Elektrowerkzeuge.

1. Anmerkung: Ihr persönliches Fitnessgerät sieht vielleicht etwas anders aus, als jenes in den Abbildungen.

Entfernen Sie die Schrauben (A) von der/den Abdeckung/en (B) und entfernen Sie die Abdeckung/en vom Fitnessgerät. Legen Sie diese Teile zur Seite. Sie werden in einem späteren Montageschritt gebraucht.

Entfernen Sie dann die Schraube (C) von der Abdeckungskappe (D) und entfernen Sie die Abdeckungskappe.

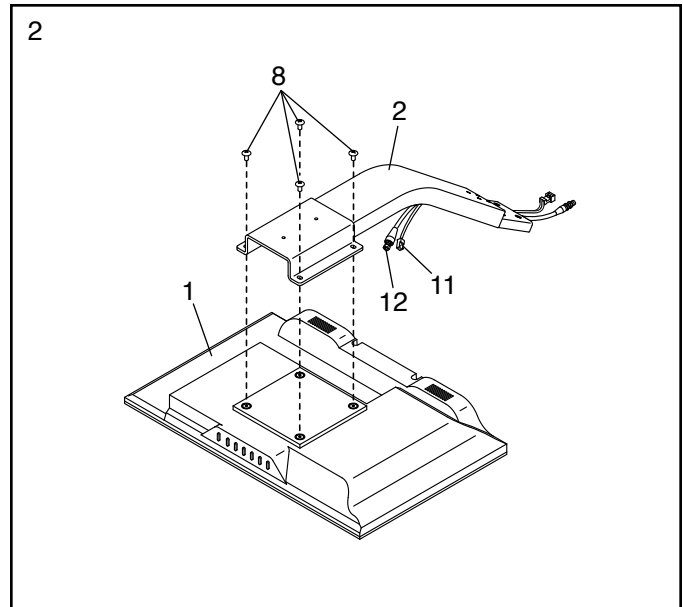
Anmerkung: Verwahren Sie die Schraube (C) an einem sicheren Ort. Diese Teile braucht man möglicherweise einmal, wenn man den Digitalfernseher (nicht abgebildet) vom Fitnessgerät abmontieren möchte.



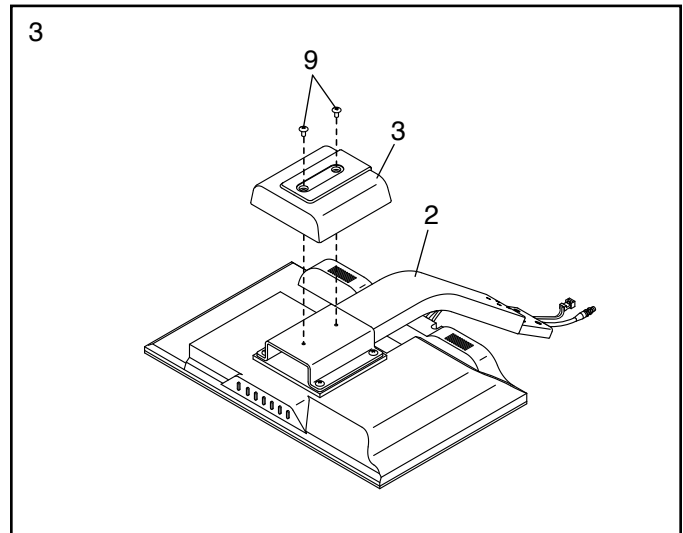
2. Legen Sie den Digitalfernseher (1) mit dem Bildschirm nach unten auf eine weiche Oberfläche, um ein Zerkratzen zu vermeiden.

Halten Sie die Montageklammer (2) an den Digitalfernseher (1) hin. Stecken Sie das TV-Koaxkabel (12) am koaxialen Kabelanschluss am Digitalfernseher an und stecken Sie das Fernsehstromkabel (11) an der Buchse am Digitalfernseher an.

Befestigen Sie die Montageklammer (2) mit vier M4 x 12mm Schrauben (8) am Digitalfernseher (1). **Drehen Sie alle Schrauben leicht an bevor Sie sie festziehen.**

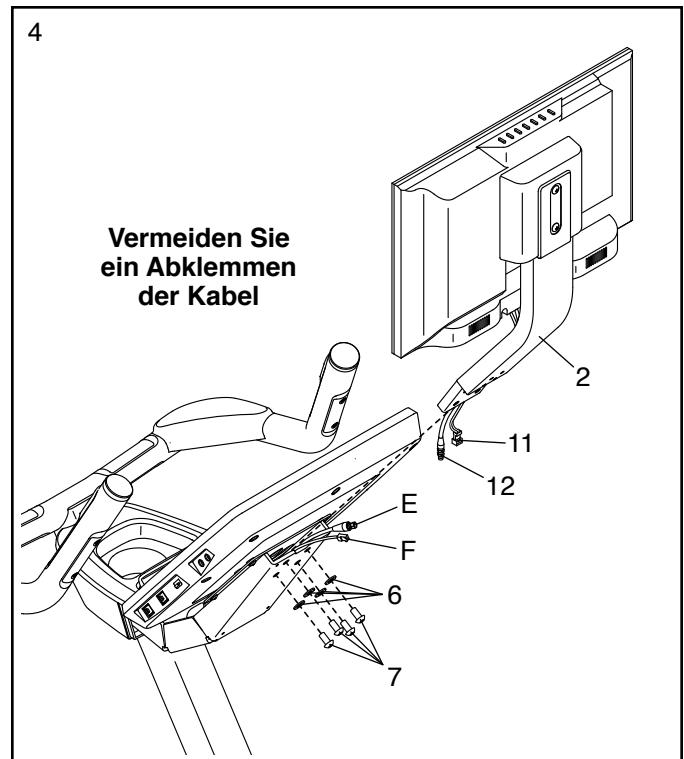


3. Befestigen Sie die Klammernabdeckung (3) mit zwei M5 x 12mm Schrauben (9) an der Montageklammer (2).

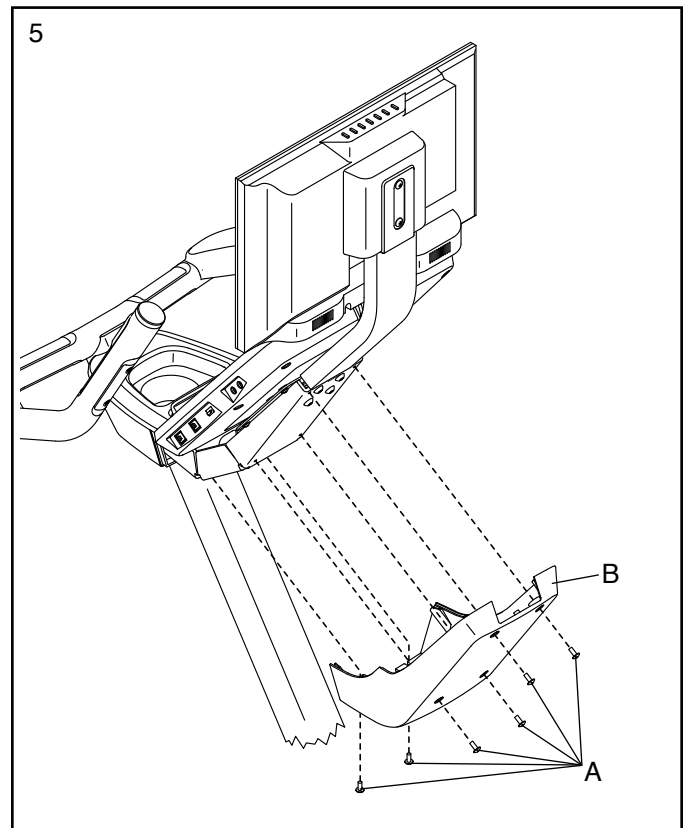


4. Halten Sie die Montageklammer (2) an das Fitnessgerät hin. Stecken Sie jeweils das TV-Koaxkabel (12) und das Fernsehstromkabel (11) mit dem TV-Koaxkabel (E) und dem Fernsehstromkabel (F) zusammen.

Tipp: Vermeiden Sie ein Abklemmen der Kabel. Befestigen Sie die Montageklammer (2) mit vier M8 x 15mm Schrauben (7) und vier M8 Unterlegscheiben (6) am Fitnessgerät. **Drehen Sie alle Schrauben leicht an bevor Sie sie festziehen.**

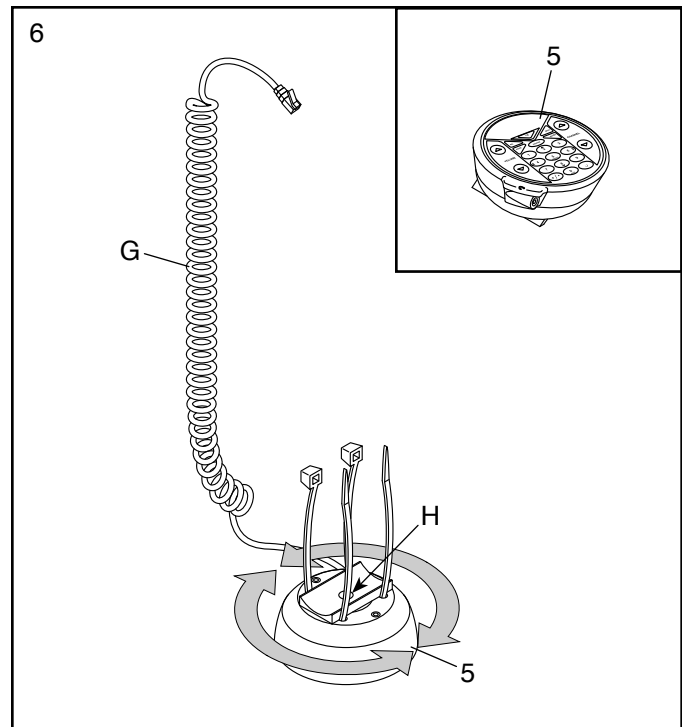


5. Befestigen Sie die Abdeckung/en (B) mit den Schrauben (A) am Fitnessgerät. **Drehen Sie alle Schrauben leicht an bevor Sie sie festziehen.**

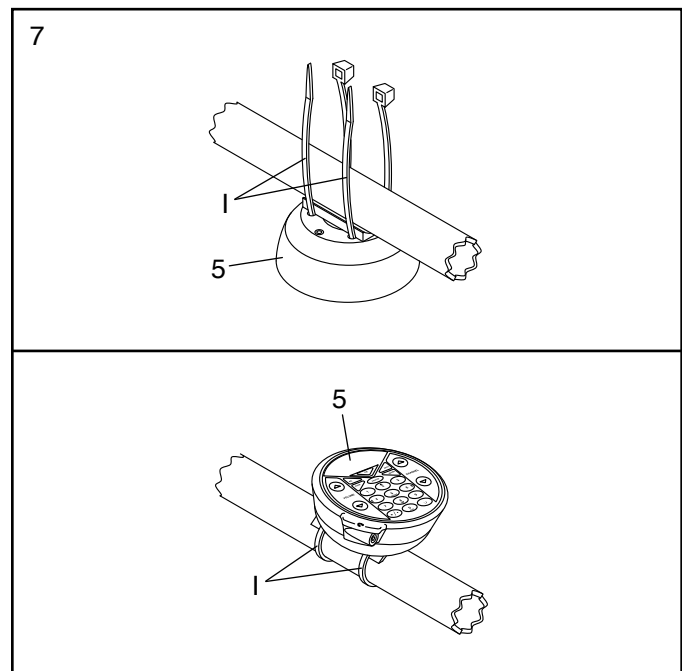


6. Wählen Sie einen Platz an der Haltestange des Fitnessgerätes aus, wo Sie den Controller (5) montieren möchten. **WICHTIG: Achten Sie darauf, dass das Kabel (G) am Controller die RJ45-Buchse auf der Rückseite des Digitalfernsehers (nicht abgebildet) erreichen muss.**

Wenn notwendig, lockern Sie die Schraube (H) an der Basis des Controllers und drehen Sie die Basis, sodass die Rille parallel mit der Haltestange am Fitnessgerät verläuft.



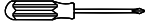
7. Befestigen Sie den Controller (5) nun mit den Befestigungen (I), die sich am Controller befinden, an der Haltestange des Fitnessgerätes.



8. **Achten Sie darauf, dass alle Teile richtig festgezogen sind, bevor Sie den Digitalfernseher in Betrieb nehmen.** Sollte sich eine Plastikfolie auf dem Digitalfernseher befinden, entfernen Sie diese. Anmerkung: Zusätzliche Teile könnten inkludiert sein.

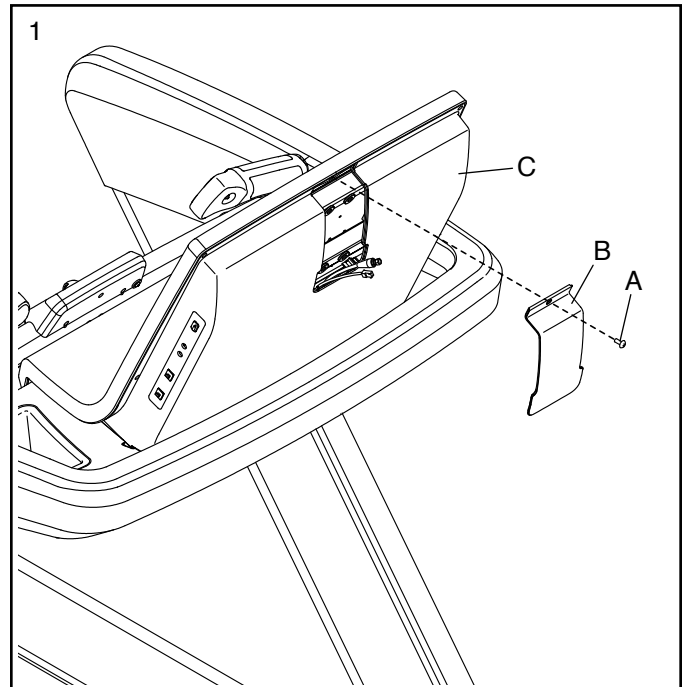
MONTAGE

MONTAGE AM LAUFTRAINER

- Zur Montage braucht man zwei Personen.
- Legen Sie alle Teile auf einen dafür freigeräumten Platz und entfernen Sie die Verpackungsmaterialien. Werfen Sie diese jedoch erst weg, wenn die Montage komplett fertiggestellt ist.
- Zusätzlich zu den mitgelieferten Werkzeugen (oder dem Werkzeug) werden auch die folgenden Werkzeuge benötigt:
ein Kreuzschlitzschraubendreher 

Um ein Beschädigen der Teile zu vermeiden, benutzen Sie keine Elektrowerkzeuge.

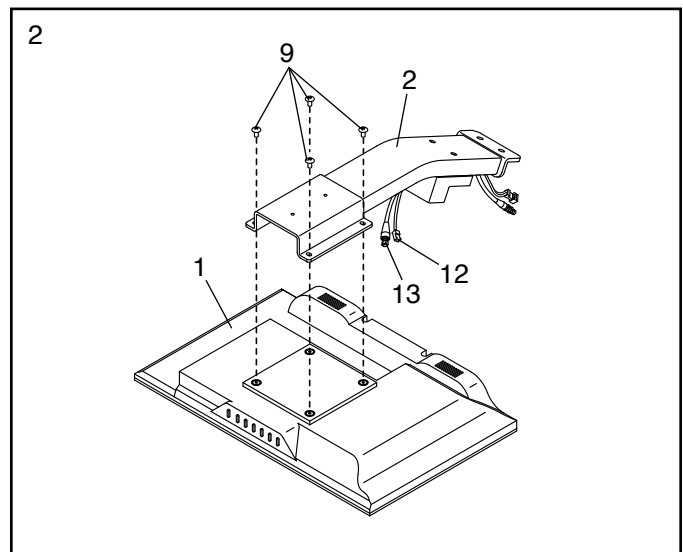
1. Entfernen Sie die Schraube (A) von der Abdeckung (B) und entfernen Sie die Abdeckung von der Rückseite des Trainingscomputers (C).



2. Legen Sie den Digitalfernseher (1) mit dem Bildschirm nach unten auf eine weiche Oberfläche, um ein Zerkratzen zu vermeiden.

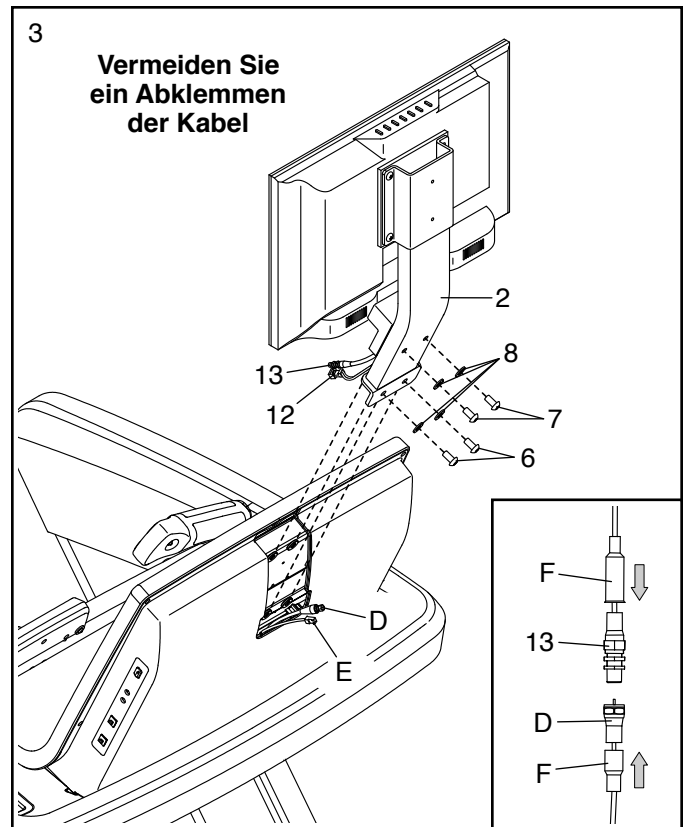
Halten Sie die Montageklammer (2) an den Digitalfernseher (1) hin. Stecken Sie das TV-Koaxkabel (13) am koaxialen Kabelanschluss am Digitalfernseher an und stecken Sie das Fernsehstromkabel (12) an der Buchse am Digitalfernseher an.

Befestigen Sie die Montageklammer (2) mit vier M4 x 10mm Schrauben (9) am Digitalfernseher (1). **Drehen Sie alle Schrauben leicht an bevor Sie sie festziehen.**

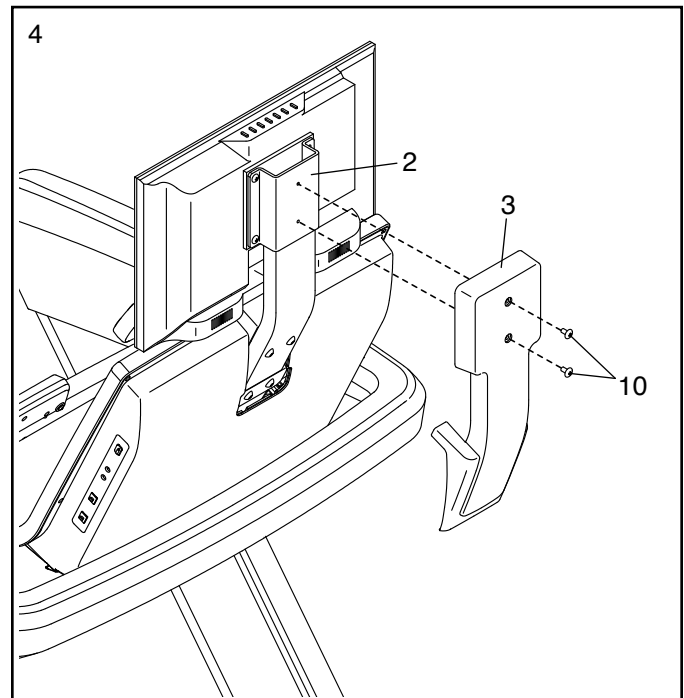


3. Halten Sie die Montageklammer (2) an das Fitnessgerät hin. Stecken Sie jeweils das TV-Koaxkabel (13) und das Fernsehstromkabel (12) mit dem TV-Koaxkabel (D) und dem Fernsehstromkabel (E) zusammen. Nachdem Sie die TV-Kabel (13, D) zusammengesteckt haben, schieben Sie die Abdeckungen (F) über die Stecker.

Tipp: Vermeiden Sie ein Abklemmen der Kabel. Befestigen Sie die Montageklammer (2) mit zwei M8 x 50mm Schrauben (7), zwei M8 x 20mm Schrauben (6) und vier M8 Federscheiben (8) am Fitnessgerät. **Drehen Sie alle Schrauben leicht an bevor Sie sie festziehen.**

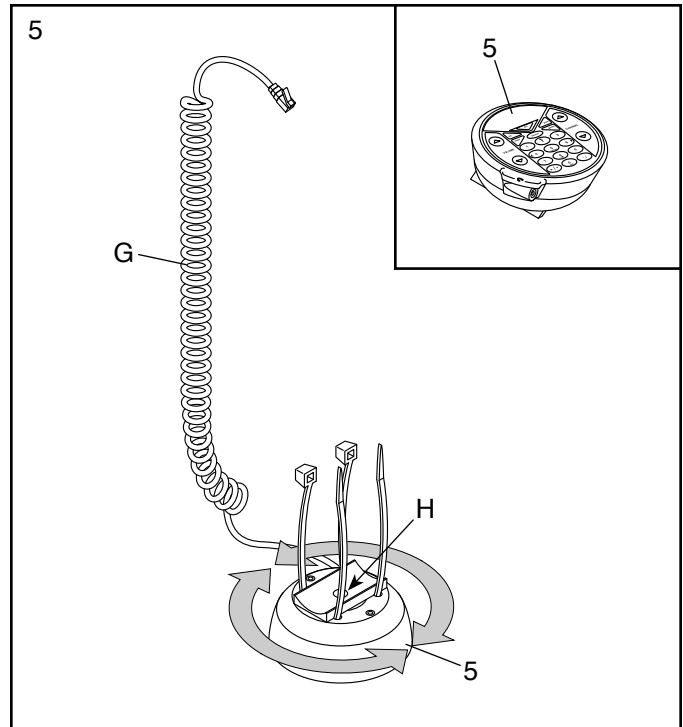


4. Befestigen Sie die Klammernabdeckung (3) mit zwei M5 x 15mm Schrauben (10) an der Montageklammer (2).

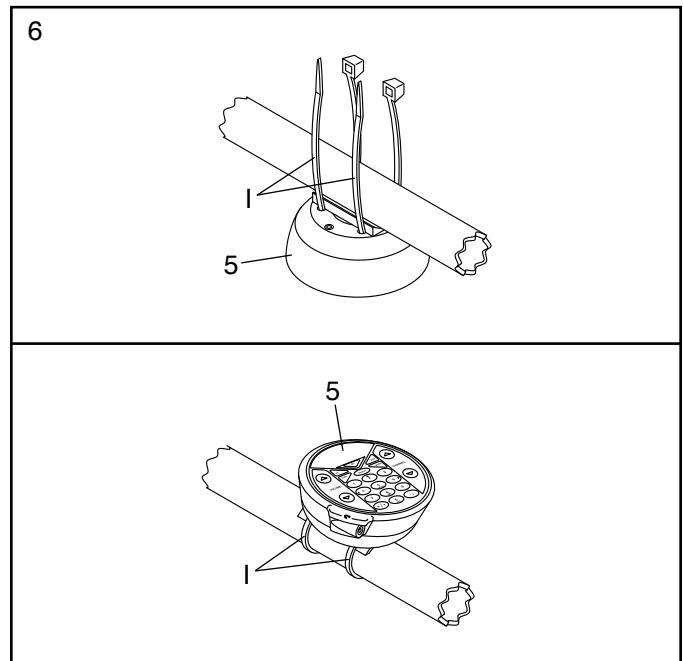


5. Wählen Sie einen Platz an der Haltestange des Fitnessgerätes aus, wo Sie den Controller (5) montieren möchten. **WICHTIG: Achten Sie darauf, dass das Kabel (G) am Controller die RJ45-Buchse auf der Rückseite des Digitalfernsehers (nicht abgebildet) erreichen muss.**

Wenn notwendig, lockern Sie die Schraube (H) an der Basis des Controllers und drehen Sie die Basis, sodass die Rille parallel mit der Haltestange am Fitnessgerät verläuft.



6. Befestigen Sie den Controller (5) nun mit den Befestigungen (I), die sich am Controller befinden, an der Haltestange des Fitnessgerätes.



7. **Achten Sie darauf, dass alle Teile richtig festgezogen sind, bevor Sie den Digitalfernseher in Betrieb nehmen.** Sollte sich eine Plastikfolie auf dem Digitalfernseher befinden, entfernen Sie diese. Anmerkung: Zusätzliche Teile könnten inkludiert sein.

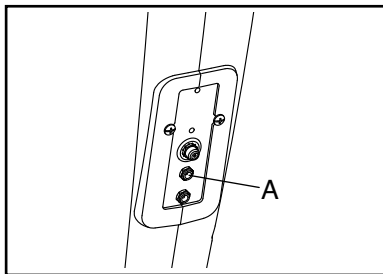
ANSCHLUSS IHRES FITNESSGERÄTES

EINSTECKEN DES STROMADAPTERS DES DIGITALFERNSEHERS IN EINEN ELLIPSENTRAINER ODER EIN TRIMMFAHRRAD

Man muss den Stromadapter, der im Lieferumfang des Digitalfernsehers enthalten ist, verwenden, um den Digitalfernseher in Betrieb zu nehmen.

WICHTIG: Falls das Fitnessgerät kalten Temperaturen ausgesetzt wurde, lassen Sie es vor dem Einstecken des Stromadapters erst auf Zimmertemperatur aufwärmen. Sonst können die Computerdisplays oder andere elektronische Teile beschädigt werden.

Stecken Sie den Stromadapter des Digitalfernsehers in die Digital-TV-Netzbuchse (A) am Rahmen des Fitnessgerätes. Stecken Sie den Stromadapter erst dann in eine nach örtlichen Richtlinien und Verordnungen richtig installierte Steckdose.

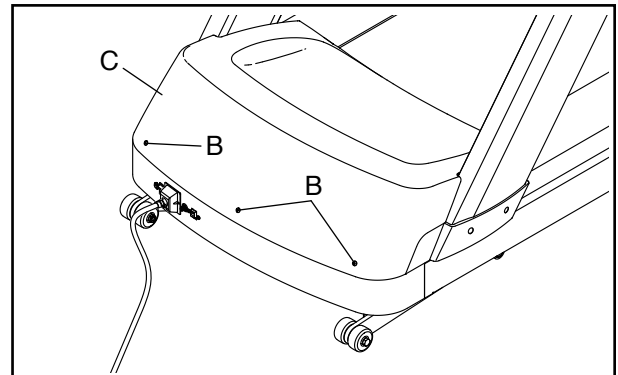


EINSTECKEN DES STROMADAPTERS DES DIGITALFERNSEHERS IN EINEN LAUFTRAINER

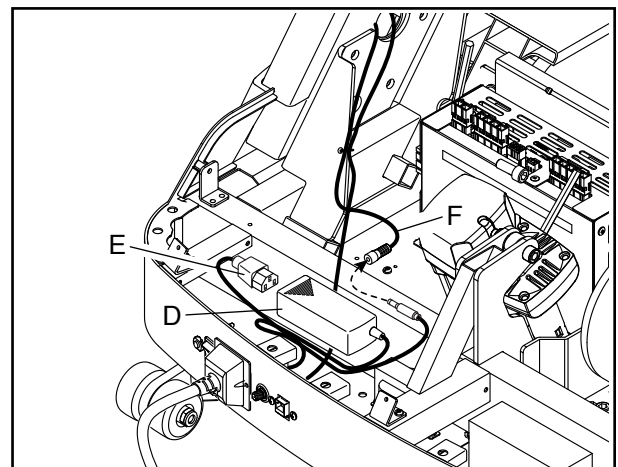
Man muss den Stromadapter, der im Lieferumfang des Digitalfernsehers enthalten ist, verwenden, um den Digitalfernseher in Betrieb zu nehmen.

WICHTIG: Falls das Fitnessgerät kalten Temperaturen ausgesetzt wurde, lassen Sie es vor dem Einstecken des Stromadapters erst auf Zimmertemperatur aufwärmen. Sonst können die Computerdisplays oder andere elektronische Teile beschädigt werden.

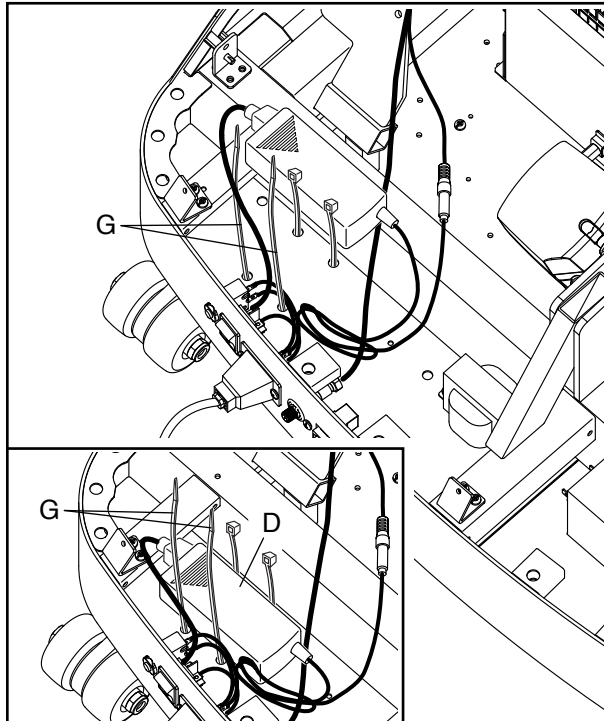
1. Achten Sie darauf, dass das Netzkabel nicht eingesteckt ist. Entfernen Sie die drei Schrauben (B) von der Motorhaube (C) und heben Sie dann die Motorhaube vom Lauftrainer herunter.



2. Legen Sie den Stromadapter des Digitalfernsehers (D) auf die ange deutete Stelle innerhalb des Lauftrainers. Stecken Sie die Kabel innerhalb des Lauftrainers (E, F) mit dem Stromadapter des Digitalfernsehers zusammen, wie abgebildet.



3. Schieben Sie die zwei Kabelbinder (G), wie hier abgebildet, durch die Löcher auf der Unterseite des Lauftrainers. **Siehe Detailzeichnung.** Befestigen Sie den Stromadapter des Digitalfernsehers (D) mit den zwei Plastikbefestigungen (G) am Lauftrainer.



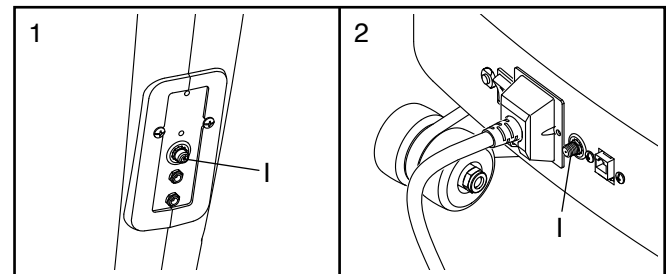
4. Siehe Schritt 1. Befestigen Sie die Motorhaube (B) wieder am Lauftrainer und stecken Sie das Stromkabel ein.

ANSCHLIESSEN EINES KOAXKABELS AM FITNESSGERÄT

Ob man Kabelfernsehen oder analoge Sender benutzen will, ein Koaxkabel muss am Fitnessgerät angesteckt sein.

Ist Ihr Fitnessgerät ein Ellipsentrainer oder ein Trimmfahrrad, dann siehe Abb. 1. Ist Ihr Fitnessgerät ein Lauftrainer, siehe Abb. 2.

Finden Sie den Anschluss für das Koaxkabel (I) am Rahmen des Fitnessgeräts. Stecken Sie das Koaxkabel in den Koaxkabelanschluss. **Verlegen Sie das Koaxkabel so, dass es vom Fitnessgerät nicht eingeklemmt oder zerquetscht wird.**



Ein Satellitenempfänger, Videorekorder oder ein DVD-Player kann auch am Fitnessgerät angeschlossen werden. Stecken Sie ein Koaxkabel vom koaxialen Ausgang Ihres Gerätes (normalerweise mit TV OUT oder RF OUT beschriftet) in den Koaxkabelanschluss (B) am Rahmen des Fitnessgerätes.

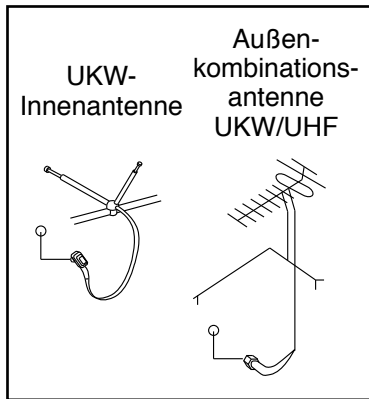
Anmerkung: Audio-/Videogeräte ohne koaxialen Ausgang kann man direkt am Digitalfernseher anstecken. Der zusätzlich erhältliche Digitalfernseher hat eine Anzahl von Eingangsbuchsen.

DEN DIGITALFERNSEHER ANSCHLIESSEN

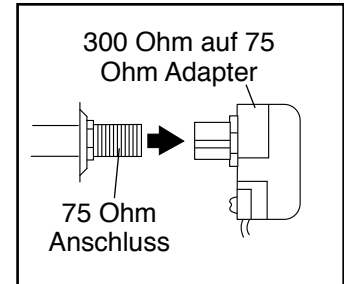
Bevor der Fernseher in Betrieb genommen werden kann, muss man eine Antenne oder ein 75 Ohm Koaxkabel am 75 Ohm koaxialen Anschluss, ein Bild- und Tonkabel an der Audio/Video-Eingangsbuchse oder ein HDMI-Kabel an der HDMI-Eingangsbuchse anschließen. Anmerkung: Verwenden Sie ein Koaxkabel, um den Fernseher an einer äußeren Quelle wie einem Kabelkasten, einer Satelliten-TV-Box, einem Videorekorder oder einem analogen Kabel anzuschließen. Es wurden keine Koaxkabel, Antennen, Adapter, Bild- und Tonkabel oder HDMI-Kabel mitgeliefert.

EINE ANTENNE ANSCHLIESSEN

Stellen Sie eine UKW-Innenantenne oder eine Außenantennenkombination für UKW/UHF an der gewünschten Stelle auf. Anmerkung: Außenantennen werden den Wetterumständen ausgesetzt, wodurch die Signalqualität beeinträchtigt werden kann. Inspizieren Sie Ihre Außenantenne und die Zuleitungsverdrahtung, bevor Sie die Antenne anschließen.



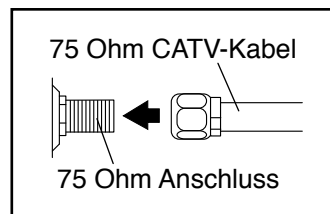
2. Drücken Sie den 300 Ohm auf 75 Ohm Adapter auf den 75 Ohm Anschluss am Rahmen des Fitnessgerätes in der Nähe des Netzkabels.



Anmerkung: In den Vereinigten Staaten werden analoge Signale seit 12. Juni 2009 nicht mehr über den Äther ausgestrahlt. Wollen Sie Fernsehsignale mit Ihrer Antenne empfangen, dann brauchen Sie eine Antenne, die digitale Signale empfangen kann. Kabelfernsehen wird davon nicht beeinträchtigt.

75 Ohm Koaxkabel

1. Stecken Sie das 75 Ohm Koaxkabel der Antenne in den 75 Ohm Anschluss am Rahmen des Fitnessgerätes. Dieser Anschluss sollte in der Nähe des Stromadapters zu finden sein.

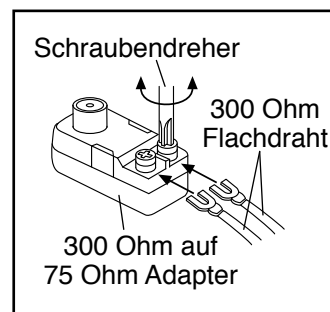


ANSCHLIESSEN EINER ÄUSSEREN QUELLE MITHILFE EINES KOAXKABELS

1. Stecken Sie ein Ende des 75 Ohm Koaxkabels in die 75 Ohm Ausgangsbuchse Ihrer externen Quelle.
2. Stecken Sie das Netzkabel Ihrer externen Quelle ein. Beachten Sie die Anweisungen zur Erdung im Benutzerhandbuch Ihrer äußeren Quelle.
3. Schließen Sie ein 75 Ohm Koaxkabel am 75 Ohm Anschluss in der Nähe des Stromkabels am Rahmen des Fitnessgerätes an. Siehe Abbildung links.

300 Ohm Flachdraht

1. Stecken Sie den 300 Ohm Flachdraht der Antenne in einen 300 Ohm auf 75 Ohm Adapter.



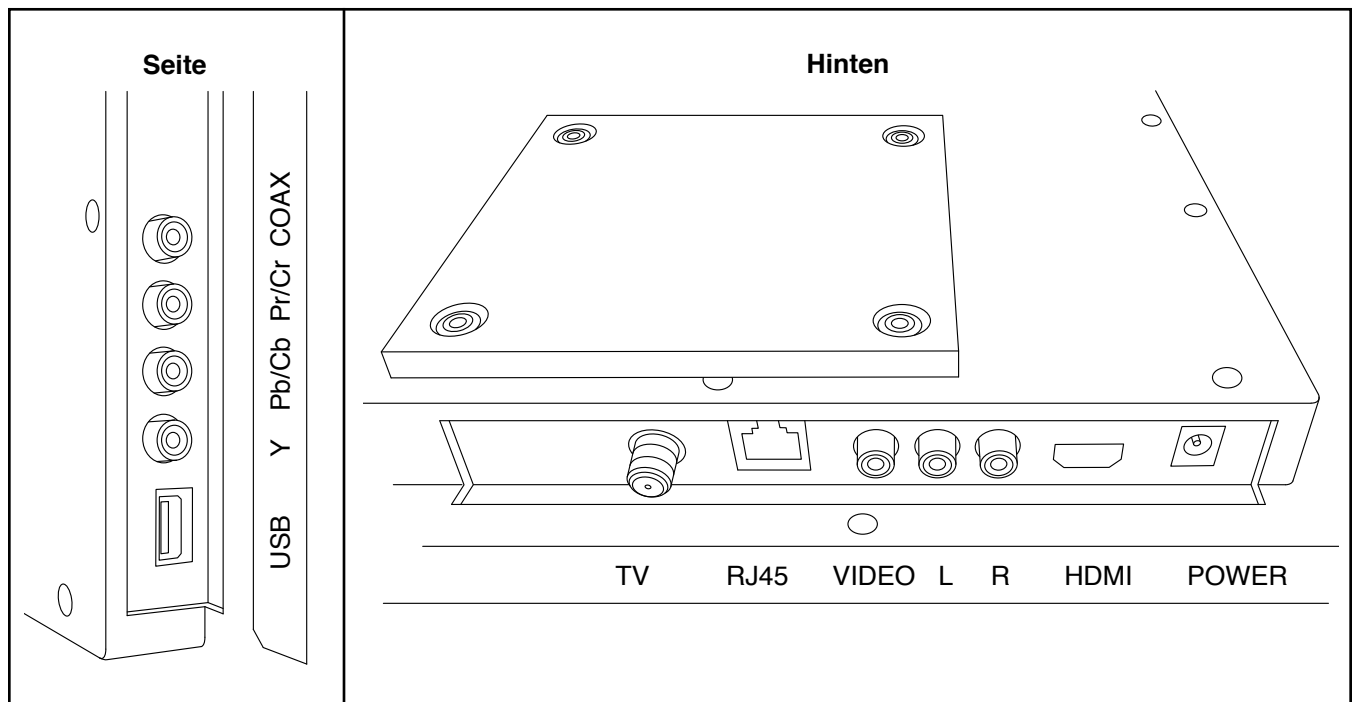
ANSCHLIESSEN EINES VIDEOREKORDERS, EINES DVD-PLAYERS ODER EINES ANDEREN GERÄTES MITHILFE EINES BILD- UND TONKABELS

1. Schließen Sie ein Komponenten- oder Composite-AV-Kabel an Ihrem Videorekorder, DVD-Player oder an einem anderen Gerät an.
2. Stecken Sie das Netzkabel in Ihr Gerät ein. Siehe die Bedienungsanleitung Ihres Videorekorders, DVD-Players oder eines anderen Geräts für Anweisungen zur richtigen Erdung.
3. Stecken Sie das Komponenten- oder Composite-AV-Kabel in die angemessene Bild- und Tonbuchse an Ihrem Digitalfernseher.

ANSCHLIESSEN EINES DVD-PLAYERS ODER EINES ANDEREN GERÄTES MITHILFE EINES HDMI-KABELS

1. Schließen Sie ein Ende des HDMI-Kabels an Ihren DVD-Player oder ein anderes Gerät an.
2. Stecken Sie das Netzkabel in Ihr Gerät ein. Siehe die Bedienungsanleitung Ihres DVD-Players oder eines anderen Geräts für Anweisungen zur richtigen Erdung.
3. Schließen Sie das andere Ende des HDMI-Kabels an der HDMI-Eingangsbuchse am Fernseher, so wie es links abgebildet ist, an.

BUCHSEN AM DIGITALFERNSEHER



DEN DIGITALFERNSEHER BETÄTIGEN

FUNKTIONEN DES DIGITALFERNSEHERS

Der Digitalfernseher gibt Ihnen die Möglichkeit Ihre Lieblingssendungen oder Filme anzuschauen während Sie trainieren. Der Digitalfernseher wird durch einen Controller gesteuert, welcher an Ihrem Fitnessgerät befestigt wird.

WICHTIG: Bevor Sie den Digitalfernseher und den Controller in Betrieb nehmen können, muss der Digitalfernseher eingestellt werden.

Um den Digitalfernseher einzustellen, siehe EINSTELLEN DES DIGITALFERNSEHERS unten.

Um die Fernbedienung zu verwenden, siehe Seite 17. Um die Tasten am Digitalfernseher zu verwenden, siehe Seite 18. Um den Controller zu verwenden, siehe Seite 19. Um den Digitalfernseher zu bedienen, siehe Seite 21. Um die Einstellungen am Fernseher zu verändern, siehe Seite 22.

EINSTELLEN DES DIGITALFERNSEHERS

1. Den Digitalfernseher zum Einstellen vorbereiten.

Sollte sich eine Plastikfolie auf dem Digitalfernseher befinden, entfernen Sie diese.

Achten Sie darauf, den Stromadapter, der im Lieferumfang des Digitalfernsehers enthalten ist, am Fitnessgerät einzustecken (siehe Seite 11).

Vergewissern Sie sich, dass der Digitalfernseher ein Fernsehsignal empfangen kann (siehe Seite 12 und Seite 13).

WICHTIG: Vergewissern Sie sich, dass der Controller nicht am Digitalfernseher eingesteckt wurde.

2. Machen Sie sich mit der Fernbedienung vertraut.

Verwenden Sie die Fernbedienung, um das Einstellen des Digitalfernsehers zu erleichtern. Man kann aber auch die Knöpfe am Digitalfernseher zum Einstellen des Fernsehers verwenden.

Um sich mit der Fernbedienung vertraut zu machen, siehe Seite 17.

Um sich mit den Knöpfen am Digitalfernseher vertraut zu machen, siehe Seite 18.

3. Schalten Sie den Digitalfernseher ein.

Drücken Sie die Power (Ein/Aus) -Taste an der Fernbedienung oder am Digitalfernseher, um den Fernseher einzuschalten.

4. Wählen Sie TV als Eingangsquelle.

Drücken Sie die Mode (Modus) -Taste an der Fernbedienung oder die Source (Quellen) -Taste am Digitalfernseher und wählen Sie TV als Eingangsquelle.

5. Suchen Sie die Fernsehkanäle ab.

Der Digitalfernseher kann alle verfügbaren Kabel- oder analogen Kanäle in Ihrer Umgebung identifizieren und speichern.

Um nach Kanälen zu suchen, drücken Sie als erstes die Menu (Menü) -Taste an der Fernbedienung oder am Digitalfernseher und navigieren Sie durch das Channel (Kanal) -Menü.

Achten Sie darauf, Cable (Kabel) zu wählen unter der Air/Cable (Äther/Kabel) -Menüoption. Wählt man Air (Äther), dann kann man nur die analogen Kanäle absuchen. Wählt man Cable, dann sucht der Digitalfernseher sowohl die digitalen wie die analogen Kanäle ab.

Wählen Sie als nächstes die Menüoption Auto Scan (automatisch suchen). Achten Sie darauf, unter der Menüoption Cable System (Kabelsystem) entweder Auto (automatisch) oder das für Sie entsprechende Kabelsystem einzustellen.

Wählen Sie die Menüoption Start to Scan (Suche beginnen). Der Digitalfernseher fängt an nach allen verfügbaren Kanälen in Ihrer Gegend zu suchen. Wenn bei einem Kanal kein Signal entdeckt wird, dann wird dieser Kanal übersprungen. Wird ein Signal entdeckt, dann wird der Kanal gespeichert.

Das geht so weiter, bis der höchste Kanal erreicht ist. **Schalten Sie den Digitalfernseher nicht aus während er nach Kanälen sucht.** Anmerkung: Sollte ein Fernsehkanal verschwinden, scannen Sie die Kanäle noch einmal.

Wenn der Digitalfernseher die Kanalsuche beendet hat, wird ein verfügbarer Kanal am Bildschirm erscheinen. Anmerkung: Weder am Digitalfernseher noch am Fitnessgerät befinden sich Lautsprecher. Sie werden also zu diesem Zeitpunkt keinen Ton hören.

6. Schalten Sie den Digitalfernseher aus.

Drücken Sie die Power (Ein/Aus) -Taste an der Fernbedienung oder am Digitalfernseher, um den Fernseher auszuschalten.

WICHTIG: Der Digitalfernseher muss ausgeschaltet sein, wenn man den Controller einsteckt.

7. Stecken Sie den Controller ein.

Stecken Sie das Kabel, das sich am Controller befindet, in die RJ45-Buchse auf der Rückseite des Digitalfernsehers ein.

8. Schalten Sie den Digitalfernseher mithilfe des Controllers ein.

Drücken Sie die Power-Taste (Ⓞ) am Controller, um den Digitalfernseher einzuschalten.

WICHTIG: Nachdem der Controller am Digitalfernseher eingesteckt wurde, muss man den Fernseher immer mit der Power-Taste am Controller ein- und ausschalten.

Verwahren Sie die Fernbedienung an einem sicheren Ort. Mitarbeiter des Fitnessclubs können die Fernbedienung dazu gebrauchen, Einstellungen am Digitalfernseher leichter vorzunehmen.

9. Schließen Sie Ihren Kopfhörer am Controller an.

Schließen Sie Ihren Kopfhörer an der Kopfhörerbuchse am Controller an. Sie werden dann Tonsignale des Digitalfernsehers durch Ihren Kopfhörer hören.

Anmerkung: Sowohl der Digitalfernseher wie Ihr Fitnessgerät verfügen über keine Lautsprecher. Sie müssen den Kopfhörer an der Kopfhörerbuchse am Controller anschließen, um die Tonsignale des Digitalfernsehers zu empfangen.

10. Sich mit dem Controller vertraut machen.

Um sich mit dem Controller vertraut zu machen, siehe Seite 19.

11. Sich mit den Funktionen des Digitalfernsehers vertraut machen.

Um sich mit den Funktionen des Digitalfernsehers vertraut zu machen, siehe Seite 21.

Um zu lernen wie man die Einstellungen am Digitalfernseher vornimmt, siehe Seite 22.

FERNSEHSYSTEMKOMPATIBILITÄT

Anmerkung: Der Digitalfernseher ist auf eine Kompatibilität mit ATSC oder mit DVB-T eingestellt. Kompatibilität ist von Land zu Land verschieden.

VERWENDEN DER FERNBEDIENUNG

Nur die Mitarbeiter des Fitnessclubs sollten die Erlaubnis haben, die Fernbedienung zu verwenden, welche das Einstellen des Fernsehers erleichtert. Alle Benutzerkontrollen befinden sich auf dem Controller, der am Fitnessgerät befestigt wurde.

Bevor man die Fernbedienung verwenden kann, muss man Batterien einlegen (siehe **BATTERIEN DER FERNBEDIENUNG ERSETZEN** rechts).

Wurde der Controller nicht am Digitalfernseher angeschlossen, halten Sie die Fernbedienung nahe an den Digitalfernseher hin. Zielen Sie mit der Fernbedienung direkt auf den Fernseher.

Wurde der Controller am Digitalfernseher angeschlossen, dann muss man erst die nachstehende Tastenfolge am Controller eingeben: ***/- 2 Source.** Dann erst läuft das Signal der Fernbedienung durch den Controller zum Digitalfernseher.

Die Tasten der Fernbedienung werden unten beschrieben:

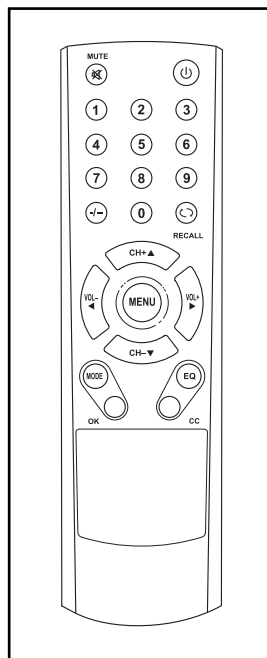
Power (ein/aus)—Benutzen Sie die Power-Taste (Ⓞ) um den Digitalfernseher ein- und auszuschalten. Wenn der Digitalfernseher eingeschaltet ist, erscheint unter dem Bildschirm ein grünes Licht. Wenn der Digitalfernseher ausgeschaltet ist, erscheint unter dem Bildschirm ein rotes Licht. Anmerkung: Es dauert einen Augenblick, bevor der Digitalfernseher ein- oder ausgeschaltet ist, nachdem man die Taste gedrückt hat.

Volume (Lautstärke)—Verwenden Sie die Volume-Auf- (VOL+) oder Volume-Ab- (VOL-) -Taste um die Lautstärke einzustellen.

Mute (stumm)—Verwenden Sie die Mute-Taste, um den Ton des Digitalfernsehers zu hören oder abzustellen.

Channel (Kanal)—Verwenden Sie die nummerierten Kanaltasten und die Strich-Taste (-/-) oder die Channel-Auf- (CH+) oder Channel-Ab- (CH-) -Taste, um einen Kanal auszuwählen.

Recall (Abruf)—Verwenden Sie die Recall-Taste (Ⓞ), um schon einmal gewählte Kanäle wieder abzurufen.



Pfeile—Verwenden Sie die Pfeiltasten mit CH und VOL, um durch das Menü zu blättern und Menüoptionen zu markieren.

OK—Verwenden Sie die OK-Taste, um eine markierte Menüoption zu wählen.

Mode (Modus)—Verwenden Sie die Mode-Taste, um das Eingangsquellenmenü abzurufen oder daraus auszusteigen.

Wählen Sie TV als Eingang eines Koaxkabels, welches am Kabelfernsehen oder an einer Antenne angeschlossen ist, AV als Eingang eines Gerätes, welches durch ein Composite-AV-Kabel angeschlossen ist, und Component für den Eingang eines Gerätes, welches durch ein Komponenten-Video- oder -AV-Kabel angeschlossen ist oder HDMI als Eingang für ein Gerät, das mit einem HDMI-Kabel angeschlossen ist.

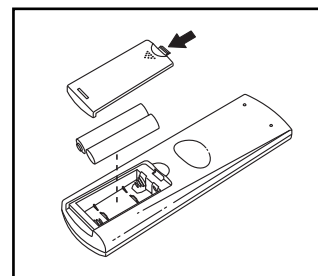
Menu (Menü)—Verwenden Sie die Menu-Taste, um das Einstellmenü abzurufen oder aus einem Menü auszusteigen.

Equalizer—Drücken Sie die Equalizer (EQ) -Taste mehrmals, um die Tonmodus-Einstellungen für den Digitalfernseher zu verändern.

Closed Captioning (Videotext-Untertitel)—Drücken Sie die Closed Captioning (CC) -Taste mehrmals, um Videotext-Untertitel zu sehen oder diese abzuschalten.

BATTERIEN DER FERNBEDIENUNG ERSETZEN

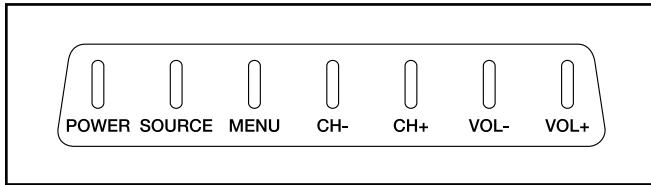
Um die Batterien auszutauschen, machen Sie erst den Batteriedeckel auf der Rückseite der Fernbedienung aufzufindig. Drücken Sie auf die Klappe des Batteriedeckels und entfernen Sie ihn.



Als nächstes entfernen Sie die alten Batterien von der Fernbedienung und fügen zwei neue AAA-Batterien ein. Nickeisenbatterien werden dabei empfohlen. Verwenden Sie niemals alte und neue Batterien gleichzeitig oder alkalische, normale und aufladbare Batterien durcheinander. **Achten Sie darauf, die Batterien so auszurichten, wie auf dem Diagramm innerhalb des Batteriefachs angegeben.** Drücken Sie dann den Batteriedeckel auf die Fernbedienung.

VERWENDEN DER TASTEN AM DIGITALFERNSEHER

Die unten beschriebenen Tasten befinden sich am Digitalfernseher.



Power (ein/aus)— Verwenden Sie die Power-Taste, um den Digitalfernseher ein- und auszuschalten. Wenn der Digitalfernseher eingeschaltet ist, erscheint unter dem Bildschirm ein grünes Licht. Wenn der Digitalfernseher ausgeschaltet ist, erscheint unter dem Bildschirm ein rotes Licht. Anmerkung: Es dauert einen Augenblick, bevor der Digitalfernseher ein- oder ausgeschaltet ist, nachdem man die Taste gedrückt hat.

Source (Quelle)— Verwenden Sie die Source-Taste, um das Eingangsquellenmenü abzurufen oder daraus auszusteigen.

Verwenden Sie die Channel (Kanal) -Auf- (CH+) oder Channel-Ab- (CH-) -Taste, um im Eingangsquellenmenü zu blättern und Menüoptionen zu markieren. Mithilfe der Volume (Lautstärke) -Auf- (VOL+) -Taste wählt man eine markierte Menüoption.

Wählen Sie TV als Eingang eines Koaxkabels, welches am Kabelfernsehen oder an einer Antenne angeschlossen ist, AV als Eingang eines Gerätes, welches durch ein Composite-AV-Kabel angeschlossen ist, und Component für den Eingang eines Gerätes, welches durch ein Komponenten-Video- oder -AV-Kabel angeschlossen ist oder HDMI als Eingang für ein Gerät, das mit einem HDMI-Kabel angeschlossen ist.

Menu (Menü)— Verwenden Sie die Menu-Taste, um das Einstellmenü abzurufen oder aus einem Menü auszusteigen.

Verwenden Sie die Channel-Auf- (CH+) oder Channel-Ab- (CH-) -Taste, um im Menü zu blättern und Menüoptionen zu markieren.

Verwenden Sie die Volume-Ab- (VOL-) und die Volume-Auf- (VOL+) -Taste, um im Menü links und rechts zu navigieren und um Menüoptionen zu markieren.

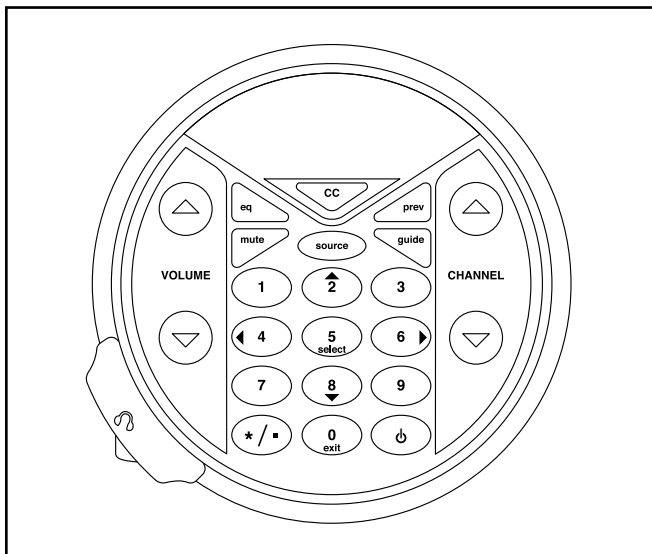
Drücken Sie die Volume-Auf- (VOL+) -Taste, um eine markierte Menüoption zu wählen.

Channel— Verwenden Sie die Channel-Ab- (CH-) -Taste oder die Channel-Auf- (CH+) -Taste, um einen Kanal auszuwählen.

Volume— Verwenden Sie die Volume-Ab- (VOL-) -Taste oder die Volume-Auf- (VOL+) -Taste, um die Lautstärke zu regeln.

DEN CONTROLLER BENUTZEN

Die unten beschriebenen Tasten befinden sich auf dem Controller.



Power (ein/aus)—Verwenden Sie die Power-Taste (⏻), um den Digitalfernseher ein- und auszuschalten. Am Controller erscheint ein grünes Licht, wenn ein Kopfhörer am Controller angeschlossen wurden. Wenn kein Kopfhörer am Controller angeschlossen wurde, dann erscheint ein rotes Licht am Controller.

Wenn der Digitalfernseher eingeschaltet ist, erscheint unter dem Bildschirm ein grünes Licht. Wenn der Digitalfernseher ausgeschaltet ist, erscheint unter dem Bildschirm ein rotes Licht. Anmerkung: Es dauert einen Augenblick, bevor der Digitalfernseher ein- oder ausgeschaltet ist, nachdem man die Taste gedrückt hat.

Volume (Lautstärke)—Verwenden Sie die Volume-Auf- oder -Ab-Taste, um den Lautstärkepegel zu verstellen.

Mute (stumm)—Verwenden Sie die Mute-Taste, um den Ton des Digitalfernsehers zu hören oder abzustellen.

Channel (Kanal)—Verwenden Sie die nummerierten Kanaltasten und die Dezimal Taste (*./) oder die Channel-Auf- (CH+) und Channel-Ab- (CH-) -Tasten, um einen Kanal zu wählen.

Previous (vorhergehend)—Verwenden Sie die Previous (Prev) -Taste, um einen Kanal zu wählen, den Sie vorher schon einmal gewählt haben.

Source (Quelle)—Drücken Sie die Source-Taste mehrmals, um die Eingabequelle zu wählen.

Wählen Sie TV als Eingang eines Koaxkabels, welches am Kabelfernsehen oder an einer Antenne angeschlossen ist, AV als Eingang eines Gerätes, welches durch ein Composite-AV-Kabel angeschlossen ist, und Component für den Eingang eines Gerätes, welches durch ein Komponenten-Video- oder -AV-Kabel angeschlossen ist oder HDMI als Eingang für ein Gerät, das mit einem HDMI-Kabel angeschlossen ist.

Equalizer—Drücken Sie die Equalizer (EQ) -Taste mehrmals, um die Tonmodus-Einstellungen für den Digitalfernseher zu verändern.

Closed Captioning (Videotext-Untertitel)—Drücken Sie die Closed Captioning (CC) -Taste mehrmals, um Videotext-Untertitel zu sehen oder diese abzuschalten.

Guide (Programmführer)—Verwenden Sie die Guide-Taste, um eine Liste der Sendungen Ihres Kabel-Providers abzurufen.

Mit den folgenden Anweisungen kann man die Einstellungen am Controller verändern und eine Fehlersuche am Controller beginnen, wenn es Probleme damit gibt.

Die automatische Ausschaltfunktion abschalten

Der Controller ist so eingestellt, dass er den Digitalfernseher nach 15 Minuten automatisch ausschaltet, wenn so lange kein Kopfhörer angeschlossen ist und keine Tasten am Controller gedrückt werden. Um diese automatische Ausschaltfunktion abzuschalten, geben Sie die nachstehende Tastenfolge ein: */. 4 **Source**.

Verwenden der Fernbedienung durch den Controller

Will man die Fernbedienung verwenden während der Controller am Digitalfernseher angeschlossen ist, dann muss man erst die nachstehende Tastenfolge eingeben: */. 2 **Source**.

Dann erst läuft das Signal der Fernbedienung durch den Controller zum Digitalfernseher. Um die Funktionen der Fernbedienung zu erlernen, siehe Seite 17.

Den Controller zur Kommunikation mit dem Digitalfernseher freigeben

Sollte zwischen dem Controller und dem Digitalfernseher keine Verbindung hergestellt werden können, geben Sie die nachstehende Tastenfolge ein: */. 1 **Source** 1 7 **Source**.

Anmerkung: Möglicherweise muss man diese Einstellung vornehmen, nachdem man die Fernbedienung so eingestellt hat, dass sie durch den Controller hindurch funktioniert.

Die eingebaute Standardlautstärke verändern

Ist die Lautstärke in der Mitteleinstellung zu laut oder zu leise, dann kann man diese eingebaute Standardlautstärke des Controllers verändern.

Stellen Sie mithilfe der Lautstärkereglern den Lautstärkepegel am Digitalfernseher auf 50.

Geben Sie dann die nachstehende Tastenfolge ein:
*** / 5 Source.**

Verwenden Sie dann die Volume (Lautstärke) -Auf- oder -Ab-Tasten, um die Lautstärke auf eine für Sie angenehme mittlere Lautstärke einzustellen.

Durch Drücken der Source (Quellen) -Taste stellt man dann diese Lautstärke als die neue interne Standardlautstärke ein.

Freigeben der Source-Taste, um Eingangsquellen damit auszuwählen oder die Taste als Dezimalpunkt zu verwenden

Man kann die Source-Taste am Controller dazu verwenden, zwischen verschiedenen Eingangsquellen, wie TV, AV, Component und HDMI, zu wählen. Um die Source-Taste dazu zu verwenden, geben Sie erst die nachstehende Tastenfolge ein:
*** / 1 Source 1 9 Source.**

Anmerkung: Die Source-Taste wurde schon in der Fabrik so eingestellt, dass sie als Wahltaste für die Eingangsquellen funktioniert.

Man kann die Source-Taste aber auch so programmieren, dass sie als Dezimalpunkt funktioniert. Je nach TV-Provider kann es für den Benutzer hilfreich sein, manche Kanäle mithilfe eines Dezimalpunktes einzustellen. Um die Source-Taste als Dezimalpunktstaste zu designieren, geben Sie die nachstehende Tastenfolge ein: *** / 1 Source 1 8 Source.**

Das Einstellungsmenü abfragen

Es wird empfohlen, die Fernbedienung oder die Tasten am Digitalfernseher zu verwenden, um das Einstellungsmenü abzufragen oder irgendwelche Veränderungen an den Einstellungen vorzunehmen (siehe VERWENDEN DER FERNBEDIENUNG auf Seite 17 oder VERWENDEN DER TASTEN AM DIGITALFERNSEHER auf Seite 18).

Haben Sie aber die Fernbedienung verlegt, dann kann man auch die Tasten mit den Zahlen 7 und 9 gleichzeitig drücken, um das Einstellungsmenü abzurufen.

DEN DIGITALFERNSEHER BETÄTIGEN

Der Digitalfernseher wird durch einen Controller gesteuert, welcher an Ihrem Fitnessgerät befestigt wird. Um sich mit dem Controller vertraut zu machen, siehe Seite 19.

1. Schalten Sie den Digitalfernseher ein.

Verwenden Sie die Power (Ein/Aus) -Taste am Controller, um den Digitalfernseher einzuschalten.

WICHTIG: Nachdem man den Controller am Digitalfernseher angeschlossen hat, soll man immer die Power-Taste am Controller verwenden, um den Fernseher ein- und auszuschalten.

2. Schließen Sie Ihren Kopfhörer am Controller an.

Schließen Sie Ihren Kopfhörer an der Kopfhörer-Buchse am Controller an. Sie werden dann Tonsignale des Digitalfernsehers durch Ihren Kopfhörer hören.

Anmerkung: Sowohl der Digitalfernseher wie Ihr Fitnessgerät verfügen über keine Lautsprecher. Sie müssen den Kopfhörer an der Kopfhörerbuchse am Controller anschließen, um die Tonsignale des Digitalfernsehers zu empfangen.

3. Eine Eingabequelle wählen.

Drücken Sie die Source (Quellen) -Taste mehrmals, um die Eingabequelle zu wählen.

Wählen Sie TV als Eingang eines Koaxkabels, welches mit dem Kabelfernsehen oder mit einer Antenne angeschlossen ist, AV als Eingang eines Gerätes, welches durch ein Composite-AV-Kabel angeschlossen ist, und Component für den Eingang eines Gerätes, welches durch ein Komponenten-Video- oder -AV-Kabel angeschlossen ist oder HDMI als Eingang für ein Gerät, das mit einem HDMI-Kabel angeschlossen ist.

4. Den gewünschten Kanal wählen.

Anmerkung: Der Digitalfernseher kann alle verfügbaren Kabelkanäle in Ihrer Gegend erkennen

und speichern (siehe EINSTELLEN DES DIGITALFERNSEHERS auf Seite 15). Die Channel (Kanal) -Auf- und -Ab-Tasten am Controller werden nur Kanäle wählen, die gespeichert sind.

Um einen Kanal einzustellen, verwenden Sie die Channel-Auf- und -Ab-Tasten oder die nummerierten Tasten am Controller.

Nachdem man eine Taste gedrückt hat, erscheint die Zahl des gewünschten Kanals am Bildschirm des Digitalfernsehers.

5. Stellen Sie die Lautstärke nach Wunsch ein.

Verwenden Sie die Volume (Lautstärke) -Auf- und -Ab-Taste am Controller, um den Lautstärkepegel zu verstellen. Beim Drücken der Tasten erscheint die gewählte Lautstärke am Bildschirm des Digitalfernsehers.

6. Den Ton des Digitalfernsehers auf Wunsch abschalten.

Mithilfe der Mute (Stumm) -Taste am Controller kann man den Ton des Digitalfernsehers abschalten. Drücken Sie die Mute-Taste noch einmal oder verstellen Sie die Lautstärke, um die Stummschaltung des Digitalfernsehers aufzuheben.

7. Benutzen Sie Videotext-Untertitel.

Sollte das Programm, das Sie anschauen, über Videotext-Untertitel verfügen, dann können Sie diese Textfunktion in Kombination mit der Tonabrufung verwenden. Um Untertitel am Digitalfernseher abzurufen, drücken Sie mehrmals die CC-Taste am Controller. Um die Einstellungen der Untertitel zu verändern, siehe Schritt 6 auf Seite 23.

8. Wenn Sie nicht mehr fernsehen wollen, schalten Sie den Digitalfernseher aus.

Drücken Sie die Power-Taste am Controller, um den Digitalfernseher auszuschalten.

VERÄNDERN DER FERNSEHEINSTELLUNGEN

Der Digitalfernseher hat ein Einstellungsmenü, wodurch Sie die Einstellungen am Fernseher verändern und individuell gestalten können.

1. Verwenden der Fernbedienung.

Das Verändern der Einstellungen am Digitalfernseher ist einfacher, wenn man dazu die Fernbedienung verwendet.

Um zu lernen wie man die Fernbedienung benutzt, siehe Seite 17. Anmerkung: Wurde der Controller am Digitalfernseher angeschlossen, dann muss man erst die nachstehende Tastenfolge eingeben: ***/- 2 Source**. Dann erst läuft das Signal der Fernbedienung durch den Controller zum Digitalfernseher.

Anmerkung: Man kann auch die Tasten am Digitalfernseher verwenden, um die Einstellungen am Fernseher zu verändern. Um zu lernen wie man die Tasten am Digitalfernseher benutzt, siehe Seite 18. Wurde der Controller am Digitalfernseher angeschlossen, muss man erst den Controller aus dem Digitalfernseher herausziehen, bevor man die Tasten verwenden kann.

2. Das Einstellmenü abrufen.

Verwenden Sie die Menu (Menü) -Taste, um das Einstellungsmenü abzurufen.

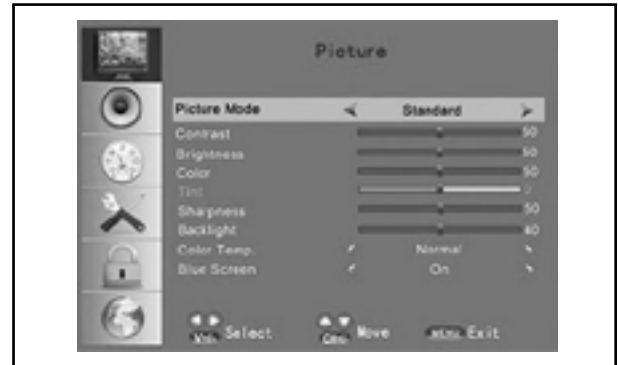
Verwenden Sie die CH (Kanal) und VOL (Lautstärke) -Pfeiltasten, um durch die Menüs zu blättern und Menüoptionen zu markieren. Verwenden Sie die OK-Taste, um eine markierte Menüoption zu wählen.

Wählen Sie das Picture (Bild) -Menü, um die Bildeinstellungen zu verändern. Wählen Sie das Audio (Ton) -Menü, um die Toneinstellungen zu verändern. Wählen Sie das Time (Zeit) -Menü, um die Zeiteinstellungen zu verändern. Wählen Sie das Setup (Einstellung) -Menü, um die Einstellungen am Fernsehgerät zu verändern. Wählen Sie das Lock (Sperr) -Menü, um verschiedene Einstellungen am Fernsehgerät zu blockieren oder zu erlauben. Wählen Sie das Channel (Kanal) -Menü, um die Kanaleinstellungen zu verändern.

Um aus einem Menü auszusteigen oder zum Einstellungsmenü zurückzukehren, drücken Sie die Menu-Taste.

3. Stellen Sie die Bildeinstellungen ein.

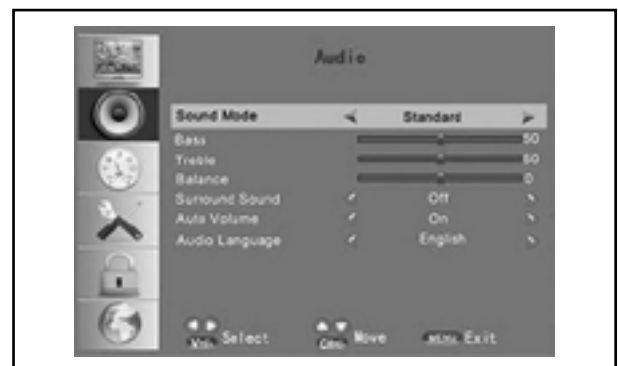
Mit dem Picture-Menü kann man verschiedene Bildeinstellungen, wie Picture Mode (Bildmodus), Contrast (Kontrast), Brightness (Helligkeit), Color (Farbe), Tint (Farbton), Sharpness (Bildschärfe), Backlight (Hintergrundlicht), Color Temp (Farbtemperatur) und Blue Screen (blauen Bildschirm), verändern.



Navigieren Sie durch das Menü und verändern Sie die Bildeinstellungen so, wie Sie Ihnen am besten gefallen.

4. Toneinstellungen verändern.

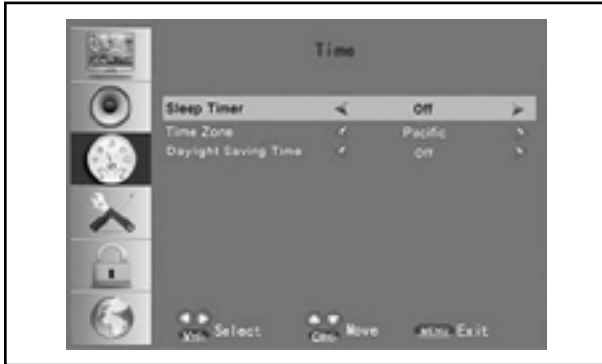
Mit dem Audio-Menü kann man verschiedene Toneinstellungen, wie Sound Mode (Tonmodus), Bass, Treble, Balance, Surround Sound, Auto Volume (automatische Lautstärke) und Audio Language (Ton-Sprache), verändern.



Blättern Sie durch das Menü und verändern Sie die Toneinstellungen auf Wunsch.

5. Zeiteinstellungen verändern.

Mit dem Time (Zeit) -Menü kann man verschiedene Zeiteinstellungen, wie Sleep Time (Timer-Einstellung), Time Zone (Zeitzone) und Daylight Saving Time (Sommerzeit), verändern.



Blättern Sie durch das Menü und stellen Sie die Zeiteinstellungen auf Wunsch um.

6. Einstellungen des Digitalfernsehers festlegen.

Im Einstellungs Menü kann man verschiedene Einstellungen am Digitalfernseher verändern, wie z.B. Menu Language (Menüsprache), Transparency (Transparenz), Zoom Mode (Zoom-Modus), Noise Reduction (Geräuschdämpfung), Closed Caption (Videotext-Untertitel) und Restore Default (Wiederherstellung der Standardwerte).



Blättern Sie durch das Menü und stellen Sie die TV-Einstellungen auf Wunsch um. Einige Einstellungen werden unten im Detail beschrieben:

Closed Caption—Wählen Sie diese Menüoption, um den CC Mode (Untertitelmodus) ein- oder auszuschalten und Basic Selection (Grundeinstellungen) oder Advanced Selection (fortgeschrittene Auswahl) zu verändern.

Restore Default—Wählen Sie diese Menüoption, um die in der Fabrik eingebauten Standardwerte wiederherzustellen. Anschließend drücken Sie die OK-Taste um Ihre Auswahl zu bestätigen.

WICHTIG: Alle Ihre Lieblingskanäle, Beschriftungen und persönlichen Einrichtungen werden dadurch gelöscht.

7. Sperreinstellungen einstellen.

Mit dem Lock (Sperr) -Menü kann man verschiedene Einstellungen am Fernseher blockieren oder erlauben. Anmerkung: Man kann auf dieses Menü nur dann zugreifen, wenn TV oder AV als Eingabequelle gewählt ist.



Blättern Sie durch das Menü und verändern Sie die Sperreinstellungen auf Wunsch. Einige Einstellungen werden unten im Detail beschrieben:

Password (Passcode)—Wählen Sie diese Menüoption, um einen Passcode einzugeben. Dieser muss aus einer vierstelligen Zahl bestehen. **Der Standardpasscode ist 0000.** Nachdem man den Passcode eingegeben hat, kann man das Lock-Menü abrufen.

Change Password (Passcode ändern)—Wählen Sie diese Menüoption, um den Passcode für das Lock (Sperr) -Menü zu verändern. Sie werden dazu aufgefordert werden, den neuen Passcode zweimal einzugeben. Nun muss man den neuen Passcode eingeben, um in das Sperrmenü zu gelangen.

WICHTIG: Vergessen Sie nicht, den Passcode irgendwo aufzuschreiben. Wenn Sie den Passcode vergessen, werden Sie gesperrte Programme und Menüs nicht mehr abrufen können. Um den Passcode auf den Ursprung zurückzusetzen und den Fernseher auf die ursprünglichen Standardeinstellungen einzustellen, siehe Schritt 6 auf Seite 23.



System Lock (Systemsperre)—Wählen Sie diese Menüoption, um bestimmte Funktionen zu sperren.

USA oder Canada—Wenn man System Lock eingeschaltet hat, dann kann man diese Menüoptionen wählen, um bestimmte Fernsehprogramme oder Filme mit einer bestimmten Altersfreigabe blockieren oder erlauben. Anmerkung: Das Schlosssymbol deutet darauf hin, ob eine Altersfreigabe blockiert oder erlaubt wird. Man muss dann den Passcode eingeben, um blockierte Programme schauen zu können.

Clear Lock (Sperrung aufheben)—Wählen Sie diese Menüoption, um alle Sperren, die Sie gesetzt haben, aufzuheben und das System Lock auszuschalten.

8. Kanaleinstellungen eingeben.

Im Channel (Kanal) -Menü kann man nach Kanälen suchen und verschiedene Kanaleinstellungen verändern. Anmerkung: Man kann auf dieses Menü nur dann zugreifen, wenn TV als Eingabequelle gewählt ist.



Blättern Sie durch dieses Menü und verändern Sie auf Wunsch die Kanaleinstellungen. Einige Einstellungen werden unten im Detail beschrieben:

Air/Cable (Äther/Kabel)—Wählen Sie die Menüoption Air (Äther), um den Digitalfernseher so einzustellen, dass er nur nach analogen Kanälen sucht. Wählen Sie die Menüoption Cable (Kabel), um den Digitalfernseher so einzustellen, dass er sowohl nach digitalen wie analogen Kanälen sucht.

Auto Scan (automatische Suche)—Wählen Sie diese Menüoption, wenn der Digitalfernseher automatisch nach Kanälen suchen soll.

Wählen Sie als erstes die Menüoption Cable System (Kabelsystem) und dann entweder Auto (automatisch) oder das angemessene Kabelsystem.

Als nächstes wählen Sie die Menüoption Start to Scan (Suche beginnen), wodurch der Digitalfernseher mit dem Scannen aller in Ihrer Region abrufbaren Kanäle anfängt. Wenn bei einem Kanal kein Signal entdeckt wird, dann wird dieser Kanal übersprungen. Wird ein Signal entdeckt, dann wird der Kanal gespeichert.

Das geht so weiter, bis der höchste Kanal erreicht ist. **Schalten Sie den Digitalfernseher nicht aus während er nach Kanälen sucht.**

Anmerkung: Sollte ein Fernsehkanal verschwinden, scannen Sie die Kanäle noch einmal.

Wenn der Digitalfernseher die Kanalsuche beendet hat, wird ein verfügbarer Kanal am Bildschirm erscheinen.

Favorite (Favoriten)—Wählen Sie diese Menüoption, um eine Liste von Kanälen abzurufen, die im Speicher des Digitalfernsehers gespeichert sind. Markieren Sie einen Kanal in dieser Liste und drücken Sie dann die OK-Taste, um den Kanal zur Liste Ihrer Lieblingskanäle zu geben.

Show/Hide (einblenden/ausblenden)—Wählen Sie diese Menüoption, um eine Liste von Kanälen abzurufen, die im Digitalfernseher gespeichert sind. Markieren Sie einen Kanal in dieser Liste und drücken Sie dann die OK-Taste, damit der Fernseher diesen Kanal in Zukunft nicht mehr anzeigt.

Channel No. (Kanalnummer) und Channel Label (Kanalbezeichnung)—Wählen Sie diese Menüoptionen, um Kanälen eine Bezeichnung zu geben.

Wählen Sie als erstes die Menüoption Channel No., um durch die Liste der gespeicherten Kanäle durchzublättern.

Wählen Sie dann die Menüoption Channel Label, um einem bestimmten Kanal einen Namen zuzuteilen oder diesen zu ändern. Mithilfe der CH (Kanal) und VOL (Lautstärke) -Pfeiltasten kann man die Buchstaben der Beschreibungen eingeben.

9. Aus dem Digital-TV-Menü aussteigen.

Wenn man die Veränderungen an den Einstellungen des Digitalfernsehers beenden will, drückt man mehrmals die Menu (Menü) -Taste, um aus dem Menü auszusteigen.

WARTUNG UND FEHLERSUCHE

Die meisten Probleme am Digitalfernseher lassen sich mithilfe der nachstehenden, einfachen Schritte beheben. Finden Sie das für Sie zutreffende Symptom und folgen Sie den Anleitungen zur Behebung des Problems. Wenn Sie weitere Hilfe benötigen, finden Sie Kontaktinformationen auf der Rückseite dieser Bedienungsanleitung.

SYMPTOM: Der Digitalfernseher empfängt keine Signale

- a. Vergewissern Sie sich, dass die richtige Eingabequelle gewählt ist. Siehe Schritt 3 auf Seite 21 zur richtigen Wahl einer Eingabequelle.
- b. Vergewissern Sie sich, dass das Koaxkabel fest in Ihrem Fitnessgerät steckt. Siehe ANSCHLIESSEN EINES KOAXKABELS AM FITNESSGERÄT auf Seite 12, wo Sie die Erklärung finden, wie man das Koaxkabel am Fitnessgerät befestigen soll.
- c. Scannen Sie nach digitalen oder analogen Signalen. Siehe Schritt 8 auf Seite 24 für Anleitungen, wie man nach Signalen sucht.
- d. In den Vereinigten Staaten werden analoge Signale seit 12. Juni 2009 nicht mehr über den Äther ausgestrahlt. Wollen Sie Fernsehsignale mit Ihrer Antenne empfangen, dann brauchen Sie eine Antenne, die digitale Signale empfangen kann. Kabelfernsehen wird davon nicht beeinträchtigt.

SYMPTOM: Man kann die Lautstärke nicht höher schalten

- a. Anmerkung: Weder der Digitalfernseher noch Ihr Fitnessgerät verfügt über Lautsprecher. Sie müssen den Kopfhörer an der Kopfhörerbuchse am Controller anschließen, um die Tonsignale des Digitalfernsehers zu empfangen.
- b. Falls Sie durch Ihren Kopfhörer keinen Ton vom Digitalfernseher empfangen, vergewissern Sie sich, dass der Tonausgang vom Digitalfernseher nicht stumm geschaltet wurde.

SYMPTOM: Der Digitalfernsehempfang ist schlecht

- a. Vergewissern Sie sich, dass die Digitalfernseh-einstellungen richtig eingerichtet sind. Siehe Schritt 8 auf Seite 24.
- b. Damit der Digitalfernseher richtig funktionieren kann, braucht man einen guten Empfang. Sollten Sie eine Antenne verwenden, vergewissern Sie sich, dass sie richtig angeschlossen ist und dass sie auf optimalen Empfang eingestellt wurde. Siehe EINE ANTENNE ANSCHLIESSEN auf Seite 13.

- c. Überprüfen Sie, ob eines der unten aufgelisteten Probleme auf Ihren Fernseher zutrifft, und folgen Sie dann den zutreffenden Anweisungen:
 - Zündung (auf dem Bildschirm erscheinen schwarze Punkte, horizontale Streifen, unruhige oder verschobene Bilder)—Dies wird gewöhnlich durch Interferenz von Autozündsystemen, Neonlampen oder anderen elektrischen Geräten verursacht. Versuchen Sie einfach, die Lage des Fitnessgerätes oder eines anderen Elektrogerätes zu verändern, um das Problem zu lösen.
 - Geisterbilder—Geisterbilder werden durch ein Ablenken des Fernsehsignals verursacht und zwar entweder durch direkte Signalstörungen oder indirekt durch große Gebäude, Hügel etc., welche die Signalübertragung behindern. Verändern Sie die Richtung oder Position der Antenne zur Verbesserung des Empfangs.
 - Blauer Bildschirm—Befindet sich Ihr Fitnessgerät am äußersten Empfangsgebiet einer Fernsehstation, wo das Signal nur schwach empfangen wird, dann kann die Bildqualität schlecht sein oder der Bildschirm erscheint blau. Wenn das Signal schwach ist, kann man möglicherweise durch Installieren einer Außenantenne die Bildqualität verbessern.
 - Verblässen—Sollten Teile des Bildes fehlen, das Bild am Bildschirm herum wandern oder ganz verschwinden, dann mag das ein Zeichen von einem schwachen Signal sein. Verändern Sie die Richtung oder Position der Antenne zur Verbesserung des Empfangs. Vergewissern Sie sich, dass der Fernseher richtig eingestellt wurde (siehe Schritt 8 auf Seite 24). Verwenden Sie keinen Abzweiger.

Anmerkung: Sollte eines dieser Probleme auftauchen, wenn man das Kabel eines Kabelfernseh-Providers verwendet, dann ist das Problem möglicherweise auf die Übertragung der Kabelgesellschaft zurückzuführen.

SYMPTOM: Der Digitalfernseher muss gesäubert werden

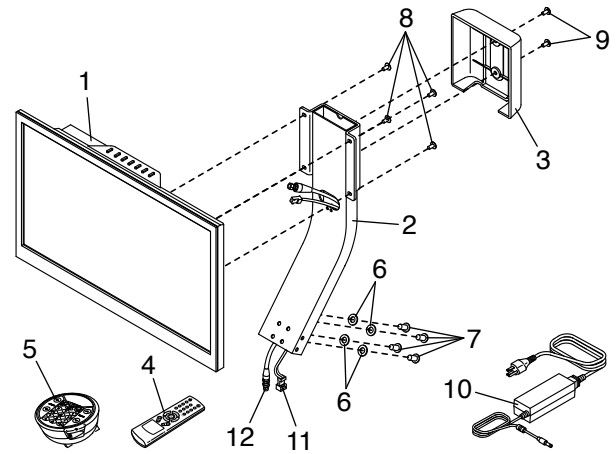
- a. **ZIEHEN SIE DEN STROMADAPTER ODER DAS NETZKABEL, welches am Fitnessgerät angesteckt wurde, HERAUS.** Um den Digitalfernseher zu säubern, wischen Sie den Digitalfernseher und den Bildschirm mit einem weichen Tuch und einer kleinen Menge eines milden Reinigungsmittels ab. Verwenden Sie kein Poliertuch, keine Lösungsmittel und keine Reiniger mit Treibgas oder chemische Reiniger, die Alkohol oder Benzol enthalten.

TEILELISTEN UND DETAILZEICHNUNGEN

DIGITALFERNSEHER FÜR ELLIPSENTRAINER/TRIMMFAHRRAD

R0515A

Nr.	Anzahl	Beschreibung
1	1	Digitalfernseher
2	1	Montageklammer
3	1	Klammernabdeckung
4	1	Fernbedienung
5	1	Controller
6	4	M8 Unterlegscheibe
7	4	M8 x 15mm Schraube
8	4	M4 x 12mm Schraube
9	2	M5 x 12mm Schraube
10	1	Stromadapter/Kabel
11	1	Fernsehstromkabel
12	1	TV-Koaxkabel
*	-	Bedienungsanleitung

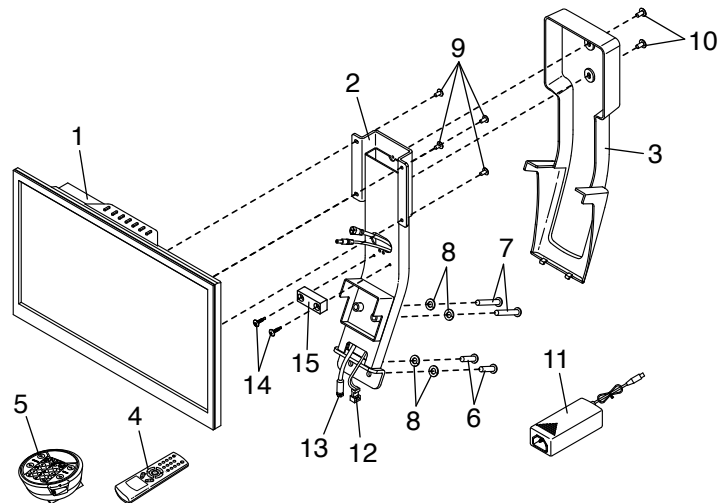


Anmerkung: Änderungen technischer Angaben vorbehalten. Auf der Rückseite dieser Bedienungsanleitung finden Sie Informationen zur Bestellung von Ersatzteilen. *Weist auf ein nicht abgebildetes Teil hin.

DIGITALFERNSEHER FÜR DEN LAUFTRAINER

R0515A

Nr.	Anzahl	Beschreibung
1	1	Digitalfernseher
2	1	Montageklammer
3	1	Klammernabdeckung
4	1	Fernbedienung
5	1	Controller
6	2	M8 x 20mm Schraube
7	2	M8 x 50mm Schraube
8	4	M8 Federscheibe
9	4	M4 x 10mm Schraube
10	2	M5 x 15mm Schraube
11	1	Stromadapter/Kabel
12	1	Fernsehstromkabel
13	1	TV-Koaxkabel
14	2	M4 x 20mm Schraube
15	1	Stoßdämpfer
*	-	Bedienungsanleitung



Anmerkung: Änderungen technischer Angaben vorbehalten. Auf der Rückseite dieser Bedienungsanleitung finden Sie Informationen zur Bestellung von Ersatzteilen. *Weist auf ein nicht abgebildetes Teil hin.

SICH MIT DEM KUNDENDIENST IN VERBINDUNG SETZEN

Falls Sie Fragen haben nachdem Sie diese Bedienungsanleitung gelesen haben oder falls Teile beschädigt sind oder fehlen, kontaktieren Sie bitte den Kundendienst unter einer der Telefonnummern oder Adressen, die unten angeführt sind. **Bitte notieren Sie die Modellnummer, die Seriennummer und den Namen des Produktes (siehe die Vorderseite dieser Bedienungsanleitung) bevor Sie den Kundendienst kontaktieren. Falls Sie Ersatzteile bestellen, bitte notieren Sie auch die Teil-Nr. und Beschreibung jedes Teils (siehe die TEILELISTEN UND DETAILZEICHNUNGEN am Ende dieser Bedienungsanleitung).**

In den Vereinigten Staaten

Rufen Sie: 1-800-201-2109, Mo.–Fr. 6:00–18:00 Uhr MT

Email: customercare@freemotionfitness.com

Schreiben Sie an:

FreeMotion Fitness

1500 South 1000 West

Logan, UT 84321-9813

Vereinigte Staaten

Ausserhalb der Vereinigten Staaten

Rufen Sie: 001-800-527-5417 oder 001-435-786-3521,

Mo.–Fr. 6:00–15:00 Uhr USA Mountain Time

Email: intlcustomercare@freemotionfitness.com