

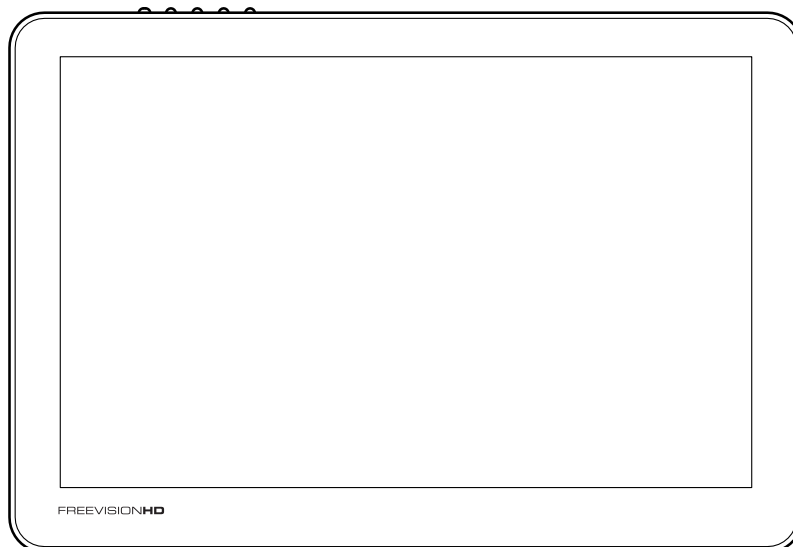
FREEVISIONHD

Modelnr. FMTV84410-INT.0
Modelnr. FMTV82510-INT.0

VRAGEN?

Indien u vragen hebt of onderdelen beschadigd zijn of ontbreken, raadpleeg dan **HOE CONTACT OPNEMEN MET DE KLANTENDIENST** aan de achterkant van deze handleiding.

GEBRUIKERSHANDLEIDING



OPGELET

Lees voor gebruik van dit apparaat alle instructies en voorzorgsmaatregelen in deze handleiding. Bewaar deze handleiding voor verdere raadpleging.

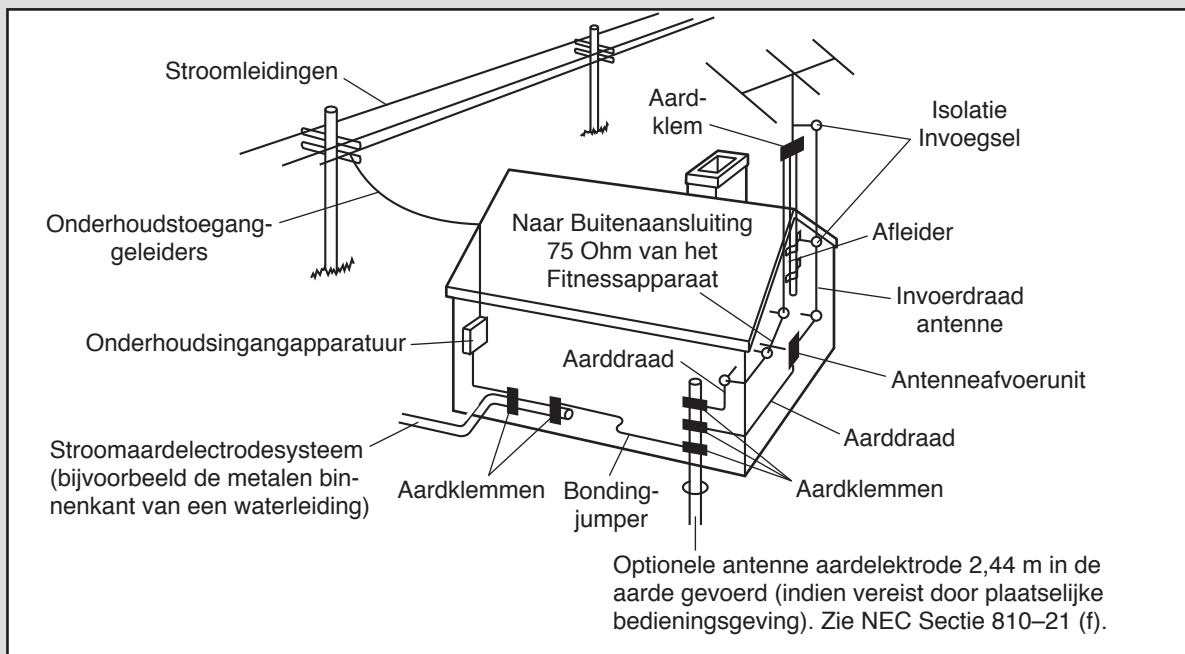
INHOUD

BELANGRIJKE VOORZORGSMAATREGELEN	3
MONTAGE	4
HOE UW FITNESSAPPARAAT AAN TE SLUITEN	6
HOE DE DIGITALE TELEVISIE AAN TE SLUITEN	7
HOE EEN DIGITALE TELEVISIE AAN TE SLUITEN	8
ONDERHOUD EN OPLOSSEN VAN PROBLEMEN	14
HOE CONTACT OPNEMEN MET DE KLANTENDIENST	Laatste pagina

BELANGRIJKE VOORZORGSMATREGELEN

⚠ WAARSCHUWING: om het risico op ernstig letsel te verminderen, lees alle belangrijke voorzorgsmaatbedieningsen en instructies in deze handleiding voordat u de Digitale Televisie gaat gebruiken. FreeMotion Fitness is niet verantwoordelijk voor persoonlijk letsel of schade door het gebruik van dit product.

1. Gebruik de Digitale Televisie alleen zoals in deze handleiding en in de gebruikershandleiding van uw fitnessapparaat beschreven.
2. Raadpleeg uw huisarts voordat u met dit of enig ander oefenprogramma begint. Dit is vooral belangrijk voor personen van boven de 35 jaar, of voor personen met al reeds bestaande gezondheidsproblemen.
3. Het is de verantwoordelijkheid van de eigenaar om zich ervan te vergewissen dat alle die de digital televisie gebruiken voldoende op de hoogte zijn van alle voorzorgsmaatbedieningsen en waarschuwingen.
4. Houd de Digitale Televisie binnenshuis uit de buurt van vocht en stof. Plaats de Digitale Televisie niet in een garage, op een overdekt terras, of bij water.
5. Houd te allen tijde kinderen jonger dan 12 jaar en huisdieren bij de Digitale Televisie vandaan.
6. Steek nooit iets of laat nooit iets in een opening op de digital televisie vallen.
7. Om het risico op een elektrische schok te verminderen, verwijder niet de kap aan de achterkant van de Digitale Televisie. Er bevinden zich geen onderdelen aan de binnenkant die onderhouden moeten worden. Raadpleeg een erkende onderhoudsmonteur.
8. Vraag de onderhoudsmonteur, na het voltooiën van onderhoud of reparaties aan de Digitale Televisie, om een veiligheidscontrole uit te voeren om er zeker van te zijn dat het goed werkt.
9. Opmerking voor de installateur van het CATV-systeem: dit is om de aandacht van de installateur van het CATV-systeem te wijzen op artikel 820-40 van de NEC waarin richtlijnen gegeven worden voor de juiste aarding en, met name dat de aardkabel zo dicht mogelijk, als praktisch mogelijk is, op het aardingssysteem van het gebouw aangesloten wordt.



BEWAAR DEZE INSTRUCTIES

MONTAGE

- Voor de montage zijn twee personen nodig.
- Plaats alle onderdelen op een open plek en verwijder het verpakkingsmateriaal. Gooi het verpakkingsmateriaal pas weg als u helemaal klaar bent met alle montageschappen.

- Voor montage heeft u het volgende gereedschap nodig:

een kruiskopschroevendraaier 

een Engelse sleutel 

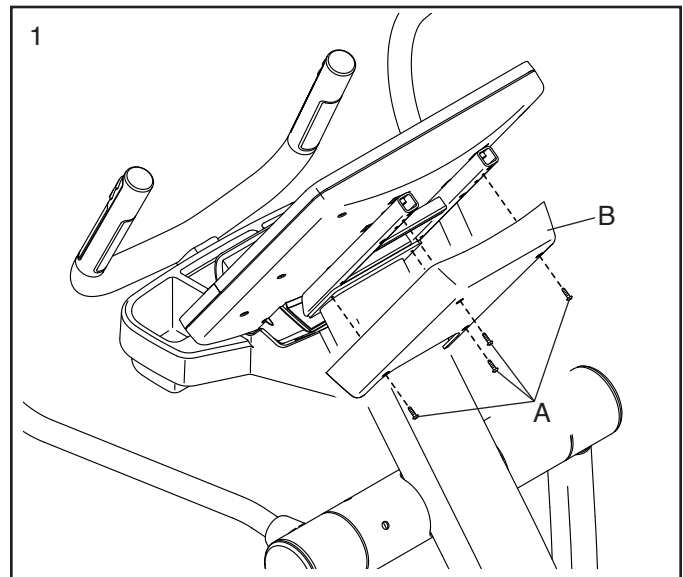
Gebruik nooit elektrisch gereedschap om schade aan de onderdelen te vermijden.

1. **BELANGRIJK:** zorg dat het stroomsnoer niet op het stopcontact aangesloten is.

Aandacht: uw fitnessapparaat kan er wat anders uitzien dan het fitnessapparaat in de tekeningen.

Maak de vier Schroeven (A) uit de Achterkant van het Bedieningspaneel (B) los, en verwijder de Achterkant van het Bedieningspaneel.

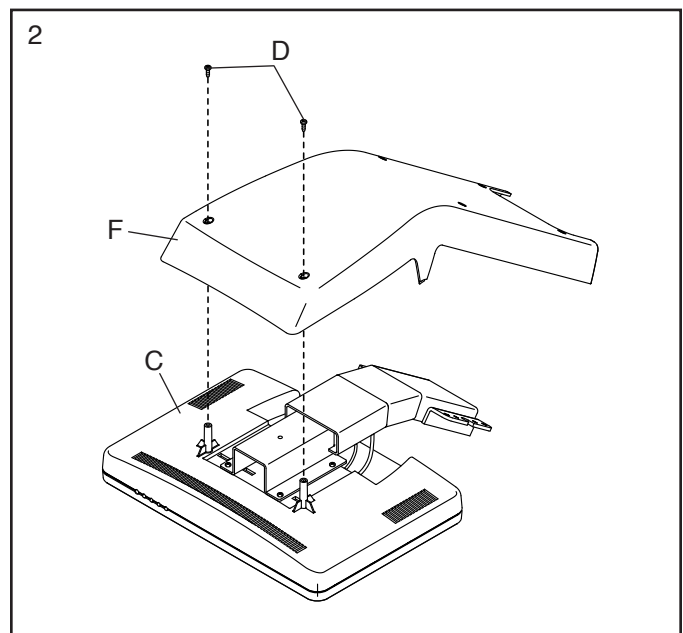
Aandacht: de Schroeven (A) en de Achterkant van het Bedieningspaneel (B) zullen niet met de Digitale Televisie (niet afgebeeld) gebruikt worden.



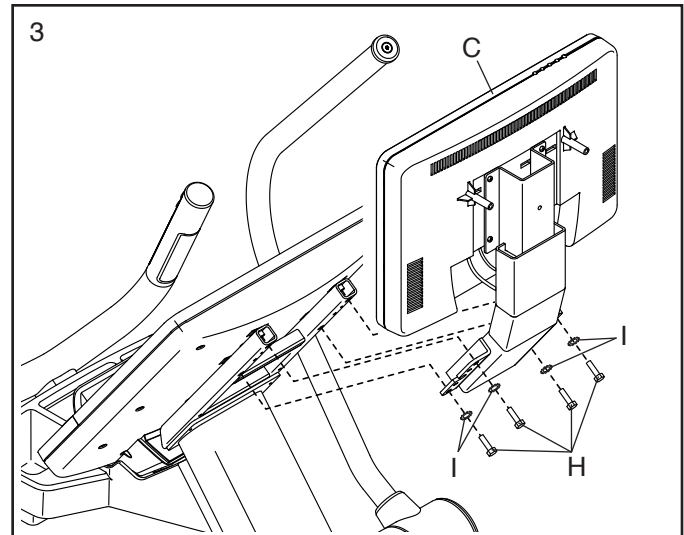
2. Leg om de Digitale Televisie (C) niet te krassen op een zachte oppervlakte.

Verwijder de twee Korte Schroeven (D) uit de Achterkant van het Bedieningspaneel van de Televisie (F) en verwijder de Achterkant van het Bedieningspaneel van de Televisie.

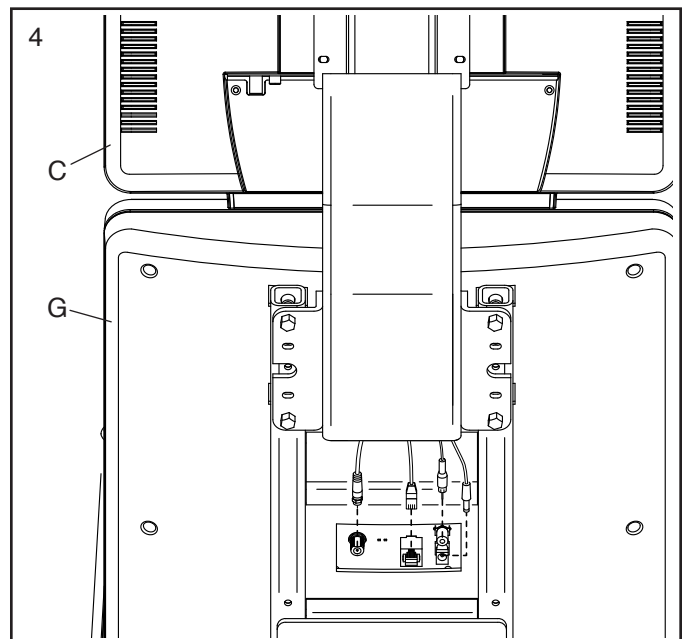
Aandacht: de Korte Schroeven (D) worden weer in stap 5 gebruikt.



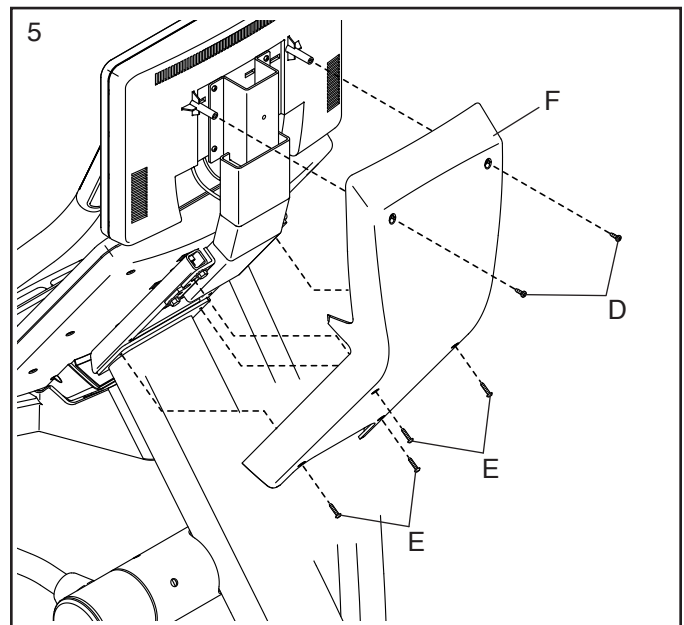
3. Maak de Digital Televisie (C) met vier Zeshoekige Schroeven (H) en vier Sterringen (I) vast. **Zorg ervoor dat de draden niet bekneld raken.**



4. Sluit de vier draden van de Digitale Televisie (C) aan op de overeenkomende verbindingstukken op de achterkant van het Bedieningspaneel (G).



5. Maak de Achterkant van het Bedieningspaneel van de Televisie (F) vast met vier Lange Schroeven (E) en de twee Korte Schroeven (D) die u in stap 2 verwijderd heeft. **Draai de Schroeven niet te vast.**



6. **Zorg ervoor dat alle delen goed vastzitten voordat u de digital televisie gebruikt.** Als er een velletje plastic op het bedieningspaneel zit, verwijder die dan. Aandacht: er kunnen extra onderdelen meegeleverd zijn.

HOE UW FITNESSAPPARAAT AAN TE SLUITEN

HET STROOMSNOER AANSLUITEN

Zorg ervoor, voordat u uw fitnessapparaat met de digital televisie gebruikt, dat het stroomsnoer goed aangesloten is zoals in de gebruikershandleiding van uw fitnessapparaat beschreven.

EEN CATV-KABEL AANSLUITEN

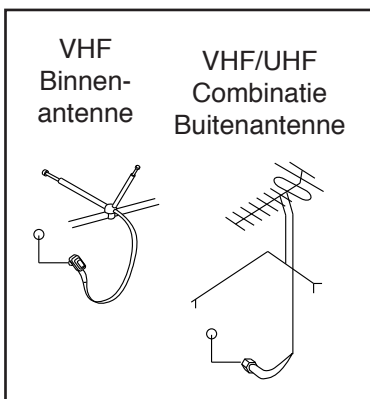
Een CATV-kabel moet op uw fitnessapparaat aangesloten worden voordat u TV-zenders kunt bekijken. Zoek naar de kabelaanluiting op uw fitnessapparaat en sluit een CATV-kabel op de kabelaanluiting aan.

HOE DE DIGITALE TELEVISIE AAN TE SLUITEN

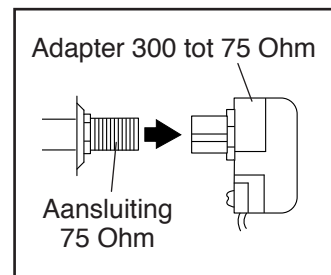
U moet, voordat u de Digitale Televisie kunt gebruiken, een antenne of een CATV-kabel 75 Ohm op de aansluiting 75 Ohm aansluiten. Aandacht: gebruik een CATV-kabel om op een externe bron zoals een kabeldoos, satelliet TV-doos, videospeler, of analogekabel aan te sluiten. Geen CATV-kabel, antenne, of adapter is meegeleverd.

HOE EEN ANTENNE AAN TE SLUITEN

Plaats een VHF binnenantenne of een VHF/UHF buitenantenne op de gewenste plek. Aandacht: buitenantennes worden door het weer beïnvloed en kunnen een slechter signaal hebben. Bekijk de buitenantenne en de antenneaansluiting voordat u de antenne aansluit.



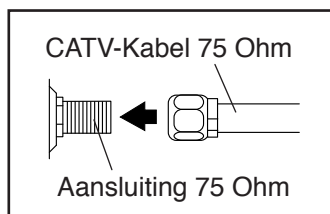
2. Druk de adapter 300 Ohm tot 75 Ohm op de aansluiting 75 Ohm bij het snoer op het onderstel van het fitnessapparaat.



Aandacht: doormede van FCC regelgeving kunnen analoge signalen in de VS sinds 12 juni 2009 niet meer door de lucht verzonden worden. U moet, als u televisie zenders door een antenne wilt ontvangen, een antenne hebben die digitale signalen ontvangen kan. Kabeltelevisie is hierdoor niet beïnvloed.

CATV-Kabel 75 Ohm

1. Sluit de CATV-kabel 75 Ohm van de antenne aan op de aansluiting 75 Ohm bij het snoer op het onderstel van het fitnessapparaat.

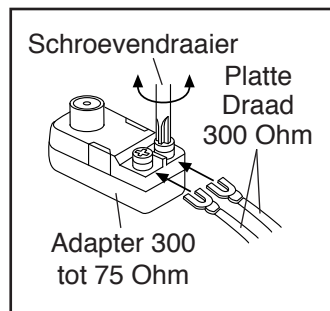


HOE EEN EXTERNE BRON VIA EEN CATV-KABEL AAN TE SLUITEN

1. Sluit een uiteinde van een CATV-kabel 75 Ohm aan op de outputaansluiting 75 Ohm van uw externe bron.
2. Steek het snoer van uw externe bron in. Raadpleeg de handleiding van uw externe bron voor aardleiding instructies.
3. Sluit de CATV-kabel 75 Ohm aan op de aansluiting 75 Ohm bij het snoer op het onderstel van het fitnessapparaat. Bekijk de tekening links.

Platte Draad 300 Ohm

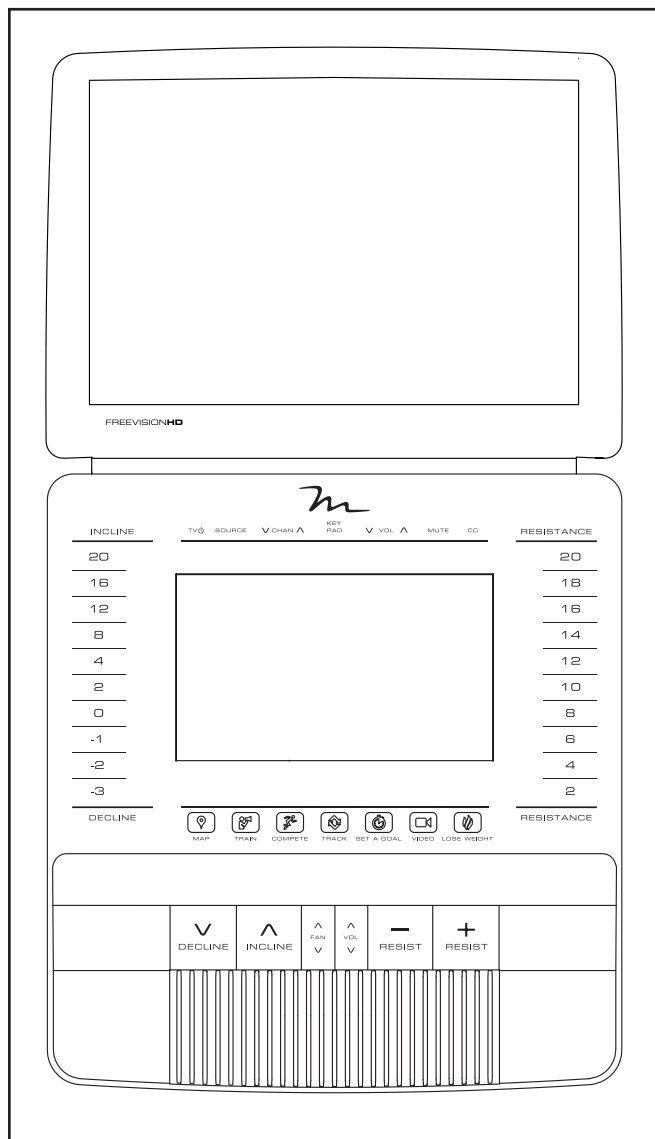
1. Sluit de platte draad 300 Ohm van de antenne aan op een adapter 300 Ohm tot 75 Ohm.



HOE EEN DIGITALE TELEVISIE AAN TE SLUITEN

DIAGRAM VAN HET BEDIENINGSPANEEL EN DE TELEVISIE

Aandacht: uw bedieningspaneel kan er wat anders uitzien dan het bedieningspaneel die in de tekening afgebeeld is.



MOGELIJKHEDEN VAN DE DIGITALE TELEVISIE

U kunt, terwijl u oefent, met de FREEVISION HD 17" digital televisie naar uw favoriete TV-programma's of films kijken. De Digitale Televisie werkt via het bedieningspaneel van uw fitnessapparaat. U kunt, om de mogelijkheden van het bedieningspaneel te bestuderen, de meegeleverde gebruikershandleiding van uw fitnessapparaat raadplegen. **Aandacht: de toetsen aan de bovenkant van het bedieningspaneel werken alleen met de Digitale Televisie of een aparte televisie.**

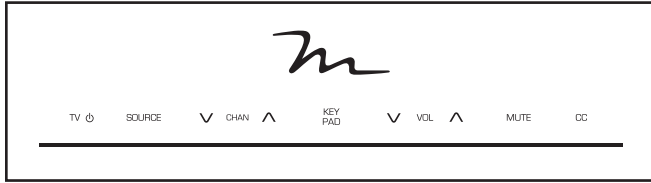
Zie bladzijde 9 om kennis te nemen hoe uw Digitale Televisie te gebruiken. Zie bladzijde 10 om de amusement-instelling te gebruiken. Zie bladzijde 11 om de afstandsbediening te gebruiken. Zie bladzijde 12 om de digitale instellingen bij te stellen.

Als er een velletje plastic op het bedieningspaneel zit, verwijder deze.

Aandacht: u moet voordat u van zender op de Digitale Televisie veranderen wilt, een Auto Scan uitvoeren (zie stap 5 van HOE DE DIGITALE TELEVISIE-INSTELLINGEN BIJ TE STELLEN op bladzijde 13).

HOE DE DIGITALE TELEVISIE TE GEBRUIKEN

De Digitale Televisie kan met de bedieningstoetsen op het bedieningspaneel van uw fitnessapparaat gebruikt worden of u kunt de afstandsbediening gebruiken (zie HOE DE AFSTANDBEDIENING TE GEBRUIKEN op bladzijde 11).



1. De Digitale Televisie inschakelen.

Druk, om de de Digitale Televisie in te schakelen op de uiterste linkse bedieningstoets, de TV-power (aan/uit) toets.

2. Kies een audiobron.

Druk op de Source (bron) toets om een audiobron te kiezen. Kies dan een audiobron uit de lijst. Kies Wall of Tv's (televisiewand) voor input van een aparte televisie die op uw fitnessapparaat aangesloten is, kies Personal TV (eigen televisie) voor een Digitale Televisieinput, kies iPod als een iPod op het bedieningspaneel van uw fitnessapparaat aangesloten is, of kies FM-radio voor een radiotuner.

3. Kies het gewenste kanaal.

Aandacht: de Digitale Televisie kan alle geldige kabelkanalen in uw regio vinden en in het geheugen opslaan (zie stap 5 van HOE DE DIGITALE TELEVISIE-INSTELLINGEN BIJ TE STELLEN op bladzijde 13). De Chan (zender) toename- en afnametoetsen zullen alleen zenders kiezen die in het geheugen opgeslagen zijn. Het televisiekanaal moet, als een satelliet televisiedoos, een videospeler, of een DVD-speler aangesloten is, op de satelliet televisiedoos, videospeler of DVD-speler veranderd worden.

Druk, om het gewenste zender te kiezen, op de Chan (zender) toename- of afnametoetsen, of op de Key Pad (numerieke blok) toets. Aandacht: als u op de Key Pad toets drukt dan zal een toetsenbord met tien cijfers op de touchscreen van uw bedieningspaneel verschijnen. Tik de nummers van de gewenste zender aan.

Een afbeelding zal, als de toetsen ingedrukt worden, op het scherm verschijnen om aan te geven welk kanaal gekozen is.

4. Stel het volume desgewenst bij.

Druk op de Vol toename- en afnametoetsen om het volume aan te passen. Een afbeelding zal, als de toetsen ingedrukt worden, op het scherm verschijnen om de gekozen volumeinstelling aan te geven.

5. U kunt het geluid van de televisie desgewenst uitzetten.

Druk op de Mute (stil) toets om de audiooutput van de Digitale Televisie uit te zetten. Druk weer op de toets of stel het volume bij om de audiooutput van de Digitale Televisie aan te zetten.

6. Gebruik de ondertiteling.

U kunt, als het televisieprogramma of de film die u aan het kijken bent ondertitelingen heeft, deze functie gebruiken om tekst samen met audio aan te geven. Druk de ondertitels op de Digitale Televisie te zien, herhaaldelijk op de CC-toets (zie stap 4 op bladzijde 12 om de ondertitelingsinstellingen bij te stellen).

7. Zet de Digitale Televisie uit wanneer u met de Digitale Televisie klaar bent.

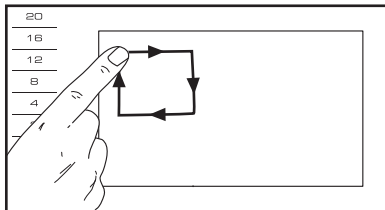
Druk op de TV-power (aan/uit) toets om de Digitale Televisie uit te doen.

HOE DE AMUSEMENT-INSTELLING TE GEBRUIKEN

Het bedieningspaneel van uw fitnessapparatuur biedt een amusementsmodus waarmee u uw bedieningspaneel kunt aansluiten op andere TV's in een fitnessclubsetting, instellingen voor de Digitale TV kunt personaliseren en toegang krijgt tot een afstandsbediening op het scherm.

1. Toegang tot het hoofdmenu van de instellingen op het bedieningspaneel van uw fitnessapparatuur.

Het bedieningspaneel aanzetten en selecteer vervolgens het hoofdmenu (zie de gebruiker-shandleiding). Teken vervolgens een vierkant naar rechts op het scherm voor toegang tot het hoofdmenu van de instellingen (zie de bovenstaande tekening).



2. Selecteer de amusementsmodus.

In het hoofdmenu van de instellingen, drukt u lichtjes op de toets Entertainment (amusement) om naar de amusementsmodus te gaan.

3. De ontvanger van de schermenwand instellen.

Druk op de toets Wall of Screens (schermenwand) om opties te zien waarmee u het bedieningspaneel kunt instellen zodat u er een externe TV mee kunt bedienen.

Druk lichtjes op de toets Default Settings (standaard instellingen) om een standaard volume te selecteren.

Druk lichtjes op de toets Custom Settings (aangepaste instellingen) om aangepaste kanalen te

selecteren. Selecteer uw ontvangsttype uit de meerkeuzelijst. Kies dan een kanaal. Druk lichtjes op de toets Add (toevoegen) om meerdere zenders en/of kanaalinstellingen te creëren.

Tik op het vakje Enable (inschakelen) om de Wall of Screens aan of uit te zetten.

4. Selecteer instellingen voor de Digitale TV.

Tik in het hoofdmenu van de amusementsmodus op de toets Personal TV Settings (persoonlijke TV-instellingen) om de instellingen voor uw persoonlijke Digitale TV aan te passen.

Tik op de toets Default Settings (standaard instellingen) om naar het standaard kanaal of het standaard volume te gaan.

Vul het standaard kanaal in door het kanaalnummer in te toetsen op het toetsenbord. Vul het standaard volume in met de toetsen verhogen en verlagen.

Tik op de toets Custom Settings (aangepaste instellingen) om uw TV-type te selecteren (Freemotion TV) of voor toegang tot de afstandsbediening op het scherm.

Aandacht: deze besturing op het scherm werkt hetzelfde als de meegeleverde afstandsbediening (zie pagina 11 voor meer informatie over het gebruik van de afstandsbediening).

5. Verlaat de amusementsmodus.

Druk op de toets terug op het scherm om de amusementsmodus te verlaten.

INSTELLINGEN VOOR DE TV-VERBINDING

Aandacht: de Digitale TV is vooraf geconfigureerd voor NTSC-geschikt of PAL-geschikt. Compatibiliteit kan verschillen van land tot land.

HOE DE AFSTANDBEDIENING TE GEBRUIKEN

Het is zeer aan te raden dat alleen het personeel van de fitnessclub toegang krijgt tot het gebruik van de afstandsbediening, wat het instellen makkelijker maakt. Alle bedieningstoetsen voor de gebruiker bevinden zich bovenop het bedieningspaneel van fitnessapparaat.

Steek, de eerste keer dat u de afstandsbediening gebruikt, batterijen in (zie HOE DE BATTERIJEN IN DE AFSTANDBEDIENING TE VERVANGEN, rechts).

Houd vervolgens de afstandsbediening bij de Digitale Televisie. Richt de afstandsbediening rechtstreek op de digitale televisie af.

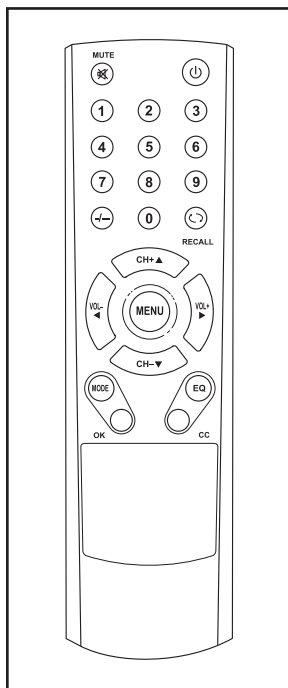
Druk op de power (aan/uit) toets (⏻). De Digitale Televisie zal dan even daarna aan- of uitgaan.

Druk op de volume (Vol) toename- of afnametoets om het volume aan te passen.

Druk op de Mute (stil) toets om de Digitale Televisie audiooutput aan of uit te zetten.

Druk op de genummerde kanaaltoetsen en de toets met de schuine streepjes (-/-) of de Channel (CH) (zender) toename- of afnametoets om een zender te kiezen.

Druk op Recall (terug) (⏪) om naar de vorige zender terug te schakelen.



Druk op de Menu-toets om het hoofdmenu te zien of een menu te verlaten. Zie bladzijde 12 voor informatie over het menu.

Druk op de CH en Vol pijltoetsten om in het menu te navigeren. Druk op de OK-toets om een keuze in het menu te maken.

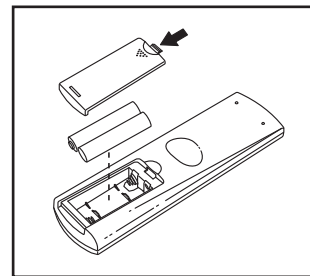
Druk op de EQ-toets om de geluidsinstelling te veranderen. Zie stap 3 op bladzijde 12 om de audio-instellingen bij te stellen.

Druk herhaaldelijk op de CC-toets om de ondertiteling aan of uit te doen. Zie stap 4 op bladzijde 12 om de ondertitelingsinstellingen bij te stellen.

Druk herhaaldelijk op de Mode (instelling) toets om een audiobron te kiezen. Zorg ervoor dat de audiobron op Personal TV (eigen televisie) ingesteld is.

HOE DE BATTERIJEN IN DE AFSTANDBEDIENING TE VERVANGEN

Zoek eerst, om de batterijen te vervangen, naar het batterijklep op de achterkant van de afstandsbediening. Duw het lippje van de batterijklep omlaag en verwijder de batterijklep.



Haal vervolgens de oude batterijen uit de afstandsbediening en steek twee nieuwe AAA batterijen in; alkalinebatterijen zijn aan te raden. Gebruik geen oude en nieuwe batterijen samen en ook geen combinaties van alkaline, standaard en oplaadbare batterijen. **Plaats de batterijen zoals in de tekening afgebeeld is.** Druk dan de batterijklep weer op de afstandsbediening.

HOE DE DIGITALE TELEVISIE-INSTELLINGEN BIJ TE STELLEN

De Digitale Televisie heeft een menu om de Digitale Televisie-instellingen bij te stellen en eigen te maken.

Druk op de Menu-toets op de afstandsbediening of op de bediening van het scherm om toegang te krijgen tot het Digitale Televisie-menu, of om deze te verlaten. (Zie HOE DE AMUSEMENT-INSTELLING TE GEBRUIKEN op bladzijde 10 om toegang tot de bediening van het scherm te krijgen).

Gebruik de CH en Vol pijltoetsen om rechts en links of omhoog en omlaag in een menu te navigeren. Druk op de OK-toets om een keuze te maken.

1. Druk op de Menu-toets om toegang tot het Digitale Televisie-menu te krijgen.

Druk, om een of meer pictogrammen in het menu te kiezen, op de Vol pijltoetsen op uw afstandsbediening totdat de gewenste pictogram of symbool oplicht.

Kies de camerapictogram om de beeld-instellingen bij te stellen. Kies de koptelefoonpictogram om de audio-instellingen bij te stellen. Kies de tandradpictogram om de Digitale Televisie-instellingen bij te stellen. Kies de wereldbolpictogram om de zender-instellingen bij te stellen.

Druk u de Menu-toets om naar het hoofdmenu terug te keren.

2. Stel de beeldinstellingen bij.

Met dit menu kunt u de Picture Mode (beeldinstelling), Contrast, Brightness (beeldhelderheid), Color (kleur), Tint, Sharpness (beeldscherpte), en Advanced Video (geavanceerde video) instellingen van de digital televisie display bij stellen. Gebruik de pijltoetsen om door de verschillende instellingen te navigeren en om de afbeeldingsinstellingen uw eigen te maken.

3. Stel de audio-instellingen bij.

Met dit menu kunt u de Sound Mode (geluidsinstelling), Bass (lage tonen), Treble (hoge tonen), Balance (balans), Surround (omringend geluid), en AVC (automatische geluidsbediening) van de Digitale Televisie audiooutput bij te stellen. Gebruik de pijltoetsen om door de verschillende instellingen te navigeren en om de audio-instellingen uw eigen te maken.

4. Stel de Digitale Televisie-instellingen in.

Met dit menu kunt u de volgende instellingen bijstellen:

Parental Controls (ouderlijk toezicht). Met dit menu kunt u verschillende instellingen van de Digitale Televisie blokkeren of toelaten. Aandacht: dit menu is allen toeganbaar wanneer de Personal TV (eigen televisie) als audiobron gekozen is.

Voer eerst het wachtwoord, een viercijferige PIN-code, in. Aandacht: het standaardwachtwoord is 0000. De Parentals Controls menu kan dan gebruikt worden.

Kies Change Password (wachtwoord wijzigen) om het wachtwoord voor de Parental Controls te wijzigen. Voer het nieuwe wachtwoord zoals aangegeven twee keer in. U zult nu het nieuwe wachtwoord moet invoeren om de Parental Controls menu te kunnen gebruiken. **BELANGRIJK: zorg dat u het wachtwoord ergens noteert. Indien u het wachtwoord vergeet, heeft u geen toegang meer tot vergrendelde programma's of menu's.** Zie bladzijde 13 om het wachtwoord te resetten en de digital televisie met de standaardinstellingen in te stellen.

Kies System Lock (systeem vergrendelen) en zet het aan om de instellingen van het kinderslot aan te passen.

Kies US (VS) of Canada om te controleren welke televisie- en filmwaarderingen geblokkeerd en welke toegestaan zijn. Aandacht: het slotsymbool geeft aan of een waardering geblokkeerd of toegestaan is. U zult uw wachtwoord moeten invoeren om naar geblokkeerde programma's te kunnen kijken.

Time (tijd). Met dit menu kunt u een Sleep Timer (slaaptimer) instellen, de Time Zone (tijdszone), en Daylight Saving Time (DST) (zomer-/wintertijd) aan- of uitzetten.

Stel de Sleep Timer in om in te stellen hoe lang de TV zal wachten voordat deze automatisch uitschakelt. Pas de Time Zone aan op uw locale tijd. Zet Daylight Saving Time aan of uit.

Closed Caption (ondertiteling). Met dit menu kunt u de CC Mode (ondertitelingsinstelling) in- of uitschakelen, de Basic Selection (basiskeuze) en/of Advanced Selection (geavanceerde keuze) bijstellen, en tot het Option (optie) menu toegang krijgen. In het Option menu kunt u de indeling van de ondertitels bijstellen.

Menu Settings (menuinstellingen). Met dit menu kunt u het Transparency (doorzichtigheid) menu in- of uitschakelen en het Menu Language (menutaal) instellen.

Restore Default (standaardinstelling herstellen). Kies deze optie om de standaardinstellingen van de Digitale Televisie te herstellen. **BELAGNRIJK: al uw favoriete zenders, labels en persoonlijke instellingen zullen uitgewist worden.**

5. Stel de zenderinstellingen bij.

Met dit menu kunt u tussen antenne- of kabelaansluiting kiezen, kanalen in het geheugen van de Digitale Televisie opslaan en de instellingen voor de zenders kiezen. Aandacht: u kunt alleen tot dit menu toegang krijgen wanneer Personal TV (eigen televisie) als audiobron gekozen is.

Kies eerst Air (lucht) voor antenne- of Cable (kabel) voor kabelaansluiting.

Kies vervolgens Auto Scan (automatisch zoeken) en druk op de OK- toets om de auto scan te starten. De Digitale Televisie zal voor alle beschikbare kanalen in uw gebied beginnen te scannen. Als er geen signaal op een kanaal waargenomen kan worden dan zal dat kanaal overgeslagen worden. Als er een signaal waargenomen kan worden dan wordt de zender in het geheugen opgeslagen en het volgende kanaal gekozen.

Deze procedure gaat zo door tot het hoogste kanaal bereikt is. De Digitale Televisie zal de kanalen in de volgorde waarin ze zijn gevonden een nummer geven. **Schakel terwijl de Digitale Televisie de kanalen aan het scannen is de elektriciteit niet uit.** Aandacht: indien een televisiezender verdwijnt, scan dan u opnieuw voor de kanalen.

Kies vervolgens Favorite (favoriet) om een lijst met in het geheugen van de televisie opgeslagen zenders te zien. Pik een zender in de lijst en druk op OK om de zender aan uw lijst met favoriete zenders toe te voegen.

Kies Show/Hide (tonen/verbergen) om een lijst met in het geheugen van de televisie opgeslagen zenders te zien. Pik een zender in de lijst en druk op OK om de zender niet langer meer op de Digitale Televisie te laten zien.

Kies Channel No. (nummer van de zender) om door een lijst met in het geheugen van de televisie opgeslagen zenders te kijken.

Kies Channel Label (zenderlabel) en druk op de rechter Vol pijltoets om de naam van de huidige zender te veranderen. Bewerk elke letter in de naam met de CH en Vol pijltoetsen.

6. Verlaat het Digitale Televisiemenu.

Druk als u met het bijstellen van de instellingen klaar bent herhaaldelijk op de Menu-toets om het Digitale Televisiemenu te verlaten.

ONDERHOUD EN OPLOSSEN VAN PROBLEMEN

De meeste problemen met de Digitale Televisie kunnen met de onderstaande eenvoudige stappen opgelost worden. Zoek het symptoom dat van toepassing is en volg de vermelde stappen. Raadpleeg de laatste bladzijde van deze handleiding als u verdere hulp nodig heeft.

SYMPTOOM: de Televisie Digitale ontvangt geen signaal

- a. Zorg dat de juiste signaalbron gekozen is. Zie stap 2 op bladzijde 9 om een audiobron te kiezen.
- b. Zorg dat de antennekabel of de CATV-kabel goed op uw fitnessapparaat aangesloten is. Zie bladzijde 6 voor het aansluiten van een CATV-kabel op het fitnessapparaat.
- c. Scan voor antenne- of voor kabelsignalen. Zie stap 5 op bladzijde 13 voor het scannen voor signalen.
- d. Doormede van FCC regelgeving kunnen analoge signalen in de VS sinds 12 juni, 2009 niet meer door de lucht verzonden worden. U moet, als u televisie zenders door een antenne wilt ontvangen, een antenne hebben die digitale signalen ontvangen kan. Kabeltelevisie is hierdoor niet beïnvloed.

SYMPTOOM: het volume kan niet harder gezet worden

- a. Aandacht: de Digitale Televisie en het bedieningspaneel van uw fitnessapparaat hebben geen geluidsspeakers. U moet gebruik maken van een koptelefoon om audioweergave van de televisie of het bedieningspaneel te horen.
- b. Zorg ervoor als er geen geluid van de Digitale Televisie uit uw koptelefoon komt dat het geluid van de televisie niet uitgezet is.

SYMPTOOM: slechte Digitale Televisie ontvangst

- a. Zorg ervoor dat de instellingen van de Digitale Televisie goed zijn ingesteld. Zie HOE DE DIGITALE TELEVISIE-INSTELLINGEN BIJ TE STELLEN op bladzijde 12.
- b. Om de Digitale Televisie goed te laten werken is een goede ontvangst nodig. Als u gebruikmaakt van een antenne zorg er dan voor dat deze goed aangesloten is en voor een optimale ontvangst aangepast is. Zie HOE EEN ANTENNE AAN TE SLUITEN op bladzijde 7.)

- c. Controleer de problemen die hieronder vermeld staan en volg de van toepassing zijnde instructies.
 - Ontsteking (zwarte puntjes of horizontale strepen die verschijnen of een beeld dat knippert of verkeerd weergegeven wordt)—Meestal is dit door een storing door het ontstekingsmechanisme van auto's, neonlampen, elektrische drijver of andere elektrische apparaten veroorzaakt. Probeer om het probleem te corrigeren de stand van uw fitnessapparaat of andere elektrische apparaten te veranderen.
 - Ghosting—Ghosting gebeurt doordat het televisiesignaal twee sporen volgt—één is het directe spoor en het ander is door hoge gebouwen, heuvels of andere objecten weerkaatst. Verander de richting of stand van de antenne om een betere ontvangst te krijgen.
 - Blauw Scherm—Als uw fitnessapparaat zich in het randgebied van een televisiestation waar het signaal zwak is bevindt, dan kan de beeldkwaliteit slecht zijn of er kan een blauw scherm verschijnen. Als het signaal zwak is dan kan het nodig zijn om een externe antenne te installeren om het beeld te verbeteren.
 - Vervaging—Het signaal kan zwak zijn als er blokjes van het beeld missen, het beeld over het scherm beweegt of het beeld verdwijnt. Verander de richting of stand van de antenne om een betere ontvangst te krijgen. Zorg ervoor dat de instellingen van de Digitale Televisie goed ingesteld zijn (zie HOE DE DIGITALE TELEVISIE-INSTELLINGEN BIJ TE STELLEN op bladzijde 12). Gebruik geen splitter.

Aandacht: als een van deze problemen optreedt als de kabel van een CATV-ondernemer aangesloten is dan kan het probleem door de kabelmaatschappij veroorzaakt zijn.

SYMPTOOM: de Digitale Televisie moet schoongemaakt worden

- a. **TREK HET STROOMSNOER UIT HET STOPCONTACT.** Gebruik om de Digitale Televisie schoon te maken, een zachte doek met een klein beetje zachte schoonmaakmiddel en maak de digital televisie en het scherm schoon. Gebruik geen polijstdoek, oplosmiddel of een andere schoonmaakmiddel of chemisch middel zoals alcohol of benzeen.

AANTEKENINGEN

HOE CONTACT OPNEMEN MET DE KLANTDIENST

Indien u vragen hebt na het lezen van deze handleiding of indien onderdelen beschadigd zijn of ontbreken, neem contact op met de Klantendienst via de telefoonnummers of de adressen die hieronder vermeld staan. **Noteer het modelnummer en serienummer van het apparaat aan en de naam van het product (raadpleeg de kapt van deze handleiding) voordat u contact opneemt met Klantendienst.**

Binnen de Verenigde Staten en Canada

Bel: 1-800-201-2109, Maandag.-Vrijdag. 08:00-17:00 MT

Schrijf naar:

FreeMotion Fitness

1500 South 1000 West

Logan, UT 84321-9813

Verenigde Staten

Buiten de Verenigde Staten en Canada

Bel: 001-435-786-3521

Email: intlcustomercare@freemotionfitness.com