

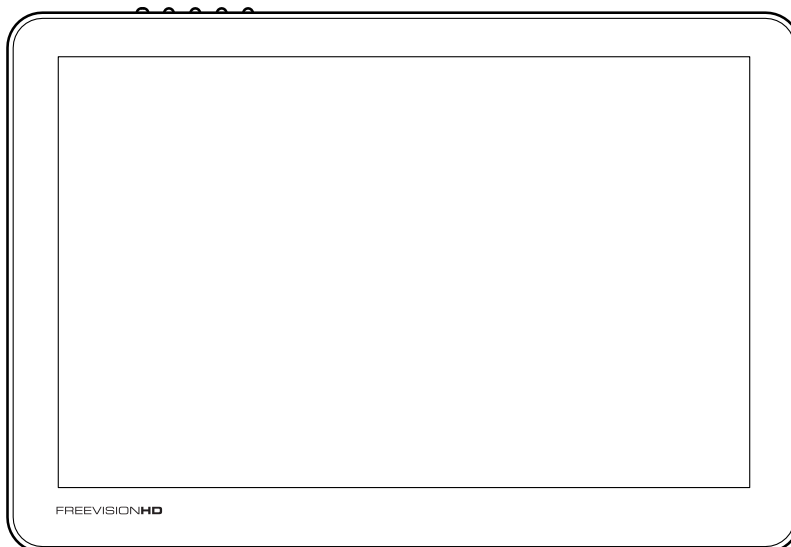
# FREEVISIONHD

N°. du Modèle FMTV84410-INT.0  
N°. du Modèle FMTV82510-INT.0

## QUESTIONS ?

Si vous avez des questions ou si des pièces sont endommagées ou manquantes, veuillez vous reporter à la section COMMENT CONTACTER LE SERVICE À LA CLIENTÈLE en dernière page de ce manuel.

## MANUEL DE L'UTILISATEUR



## ATTENTION

Lisez toutes les précautions et les instructions contenues dans ce manuel avant d'utiliser cet appareil. Gardez ce manuel pour vous y référer ultérieurement.

---

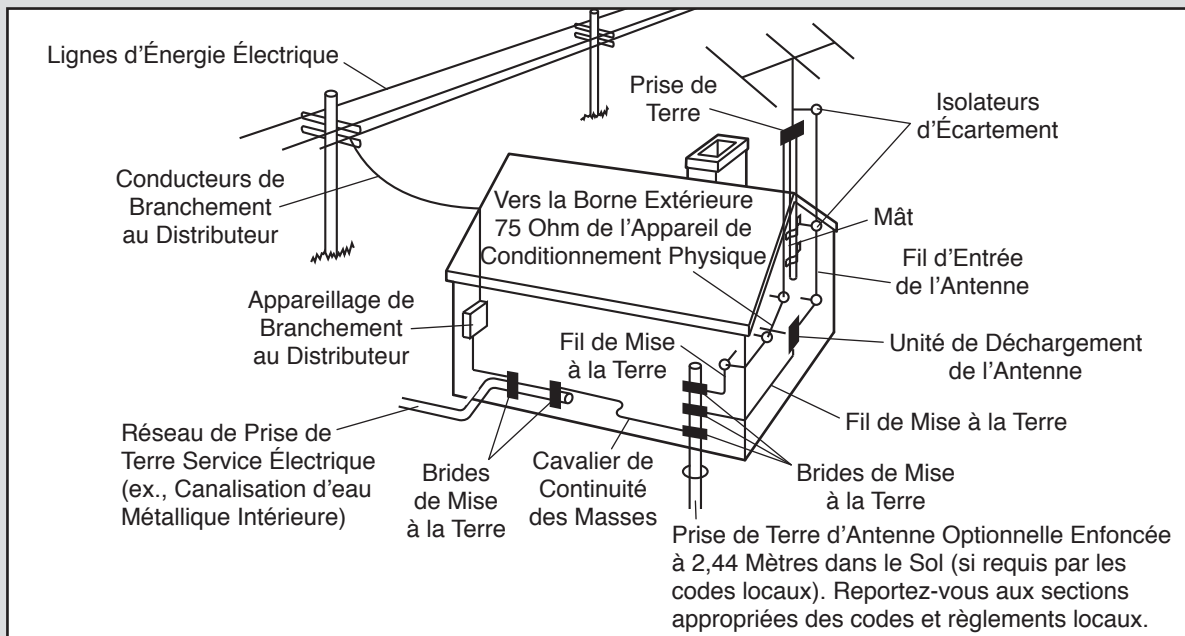
# TABLE DES MATIÈRES

PRÉCAUTIONS IMPORTANTES .....	3
ASSEMBLAGE .....	4
COMMENT BRANCHER VOTRE APPAREIL DE CONDITIONNEMENT PHYSIQUE .....	6
COMMENT BRANCHER LE TÉLÉVISEUR NUMÉRIQUE .....	7
COMMENT UTILISER LE TÉLÉVISEUR NUMÉRIQUE .....	8
ENTRETIEN ET PROBLÈMES .....	14
COMMENT CONTACTER LE SERVICE À LA CLIENTÈLE .....	Dernière Page

# PRÉCAUTIONS IMPORTANTES

**⚠ AVERTISSEMENT** : pour diminuer les risques de blessures graves, lisez toutes les précautions et directives importantes de ce manuel avant d'utiliser le téléviseur numérique. FreeMotion se dégage de toute responsabilité à l'égard des blessures ou dommages matériels résultant de l'utilisation de cet appareil.

1. N'utilisez le téléviseur numérique que de la façon décrite dans ce manuel et le manuel de l'utilisateur de votre appareil de conditionnement physique.
2. Avant de commencer celui-ci ou tout autre programme d'exercices, consultez votre médecin. Ceci est particulièrement important pour les personnes âgées de plus de 35 ans et les personnes ayant eu des problèmes de santé.
3. Le propriétaire est responsable d'informer correctement tous les utilisateurs de ce téléviseur numérique de tous les avertissements et toutes les précautions.
4. Utilisez et gardez le téléviseur numérique à l'intérieur, à l'abri de l'humidité et de la poussière. N'installez pas le téléviseur numérique dans un garage, sur une terrasse fermée ou près de l'eau.
5. Gardez les enfants de moins de 12 ans et les animaux de compagnie à l'écart du téléviseur numérique en tout temps.
6. N'introduisez jamais et ne laissez jamais chuter un objet dans les ouvertures du téléviseur numérique.
7. Pour diminuer les risques de décharge électrique, ne retirez pas le boîtier ni le panneau arrière du téléviseur numérique. Aucune pièce à l'intérieur n'est destinée à l'entretien par l'utilisateur. Confiez toute réparation à un technicien compétent.
8. Après toute tâche d'entretien ou de réparation du téléviseur numérique, demandez au technicien d'effectuer des essais de sûreté pour vérifier que l'appareil fonctionne de façon appropriée.
9. Remarque à l'intention de l'installateur de câblodistribution : ce rappel est destiné à porter à l'attention de l'installateur de câblodistribution les lignes directrices concernant une mise à la terre conforme aux codes et règlements locaux, qui indiquent que le câble doit relier le réseau mis à la terre du bâtiment le plus près possible du point d'entrée du câble.

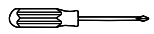


**GARDEZ CES INSTRUCTIONS**

# ASSEMBLAGE

- L'assemblage requiert la participation de deux personnes.
- Disposez toutes les pièces dans un espace dégagé et retirez tout le matériel d'emballage. Ne jetez pas le matériel d'emballage avant d'avoir terminé toutes les étapes d'assemblage.

- L'assemblage requiert les outils suivants :

un tournevis à pointe cruciforme 

une clé à molette 

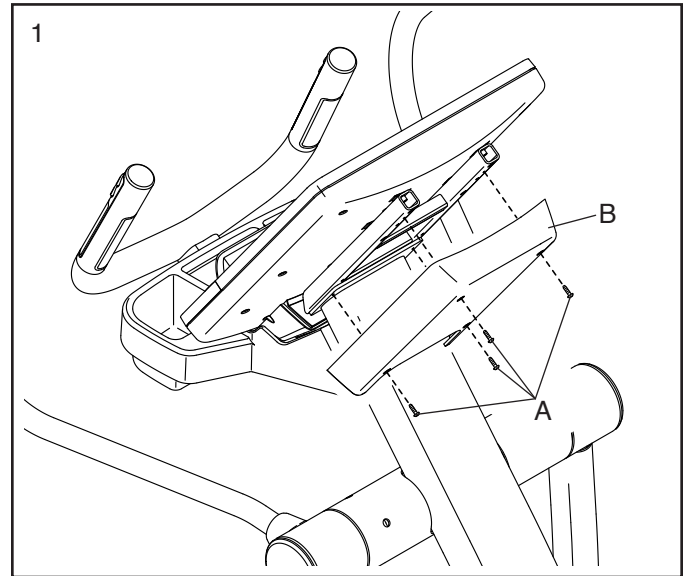
Pour éviter d'abîmer les pièces, n'utilisez aucun outil à commande mécanique.

## 1. **IMPORTANT : débranchez le cordon d'alimentation avant de commencer.**

Remarque : votre appareil de conditionnement physique peut sembler différent de celui illustré dans les schémas.

Retirez les quatre Vis (A) du Dos de la Console (B), puis retirez le Dos de la Console.

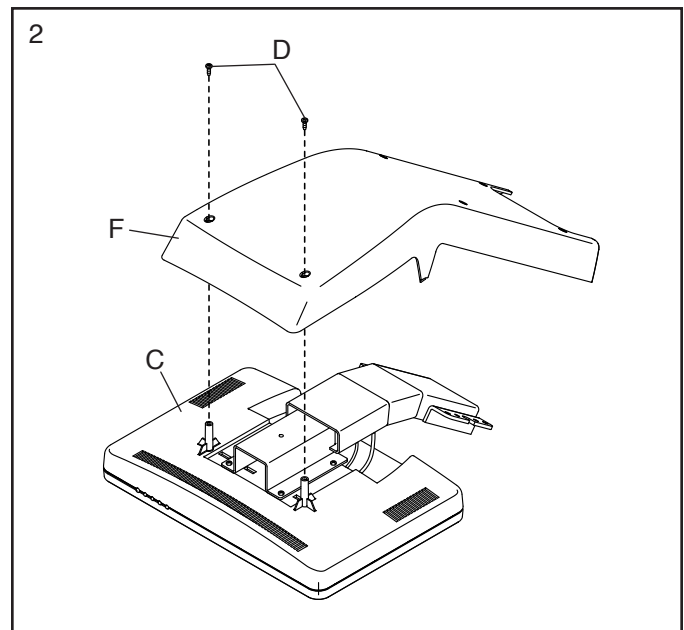
Remarque : les Vis (A) et le Dos de la Console (B) ne seront pas utilisés avec le Téléviseur Numérique (non illustré).



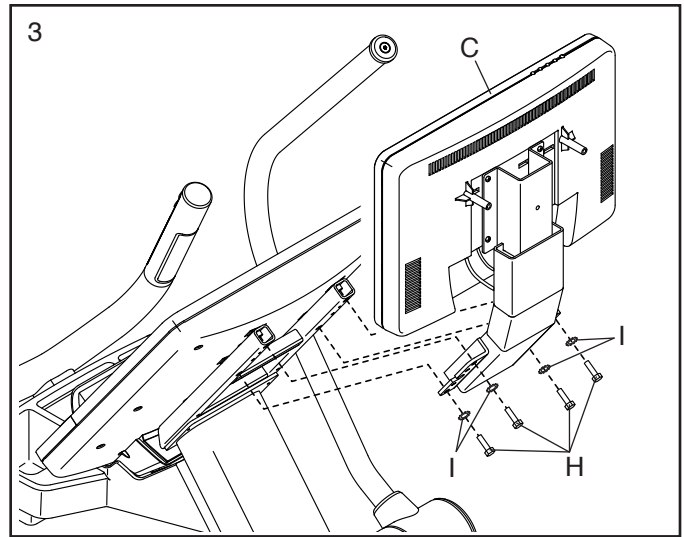
## 2. Placez le Téléviseur Numérique (C) face contre terre sur une surface douce qui ne risque pas de rayer l'appareil.

Retirez les deux Vis Courtes (D) du Dos de la Console du Téléviseur (F), puis retirez le Dos de la Console du Téléviseur.

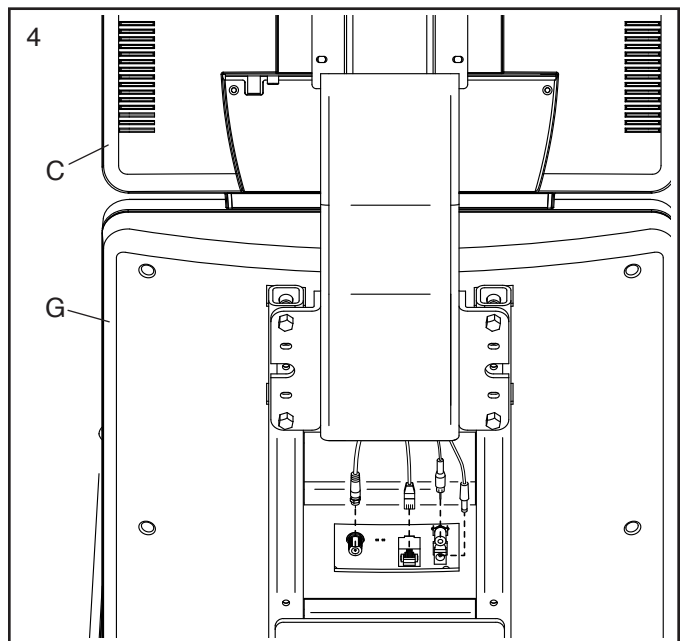
Remarque : les Vis Courtes (D) seront réutilisées à l'étape 5.



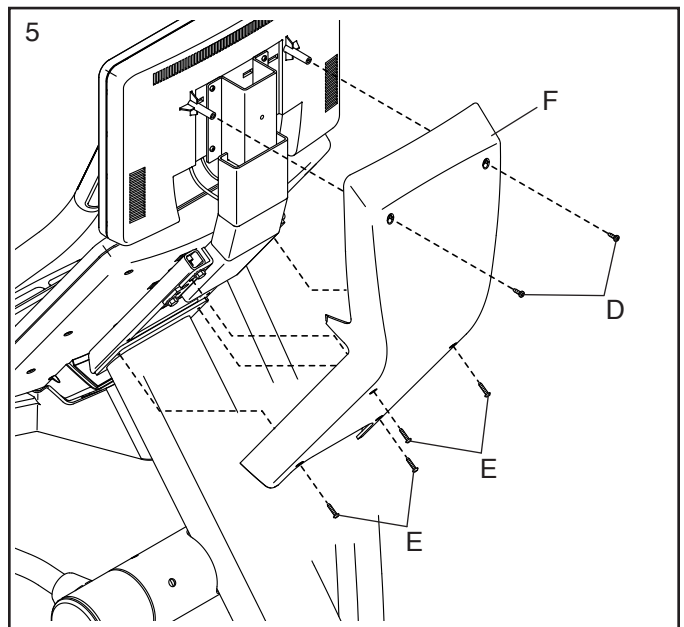
3. Fixez le Téléviseur Numérique (C) à l'aide de quatre Vis Hexagonales (H) et quatre Rondelles Étoilées (I). **Veillez à ne coincer aucun des fils.**



4. Reliez les quatre fils issus du Téléviseur Numérique (C) aux connecteurs correspondants au dos de la Console (G).



5. Fixez le Dos de la Console du Téléviseur (F) à l'aide de quatre Vis Longues (E) et des deux Vis Courtes (D) retirées à l'étape 2. **Ne serrez pas les Vis à l'excès.**



6. **Assurez-vous que toutes les pièces sont serrées avant d'utiliser le téléviseur numérique.** Si une pellicule en plastique transparent recouvre le téléviseur numérique, retirez-la. Remarque : il peut y avoir des pièces excédentaires.

---

# COMMENT BRANCHER VOTRE APPAREIL DE CONDITIONNEMENT PHYSIQUE

## BRANCHER LE CORDON D'ALIMENTATION

Avant d'utiliser votre appareil de conditionnement physique avec le téléviseur numérique, veillez à ce que le cordon d'alimentation soit branché conformément aux indications du manuel de l'utilisateur de l'appareil de conditionnement physique.

## BRANCHER UN CÂBLE DE CÂBLODISTRIBUTION

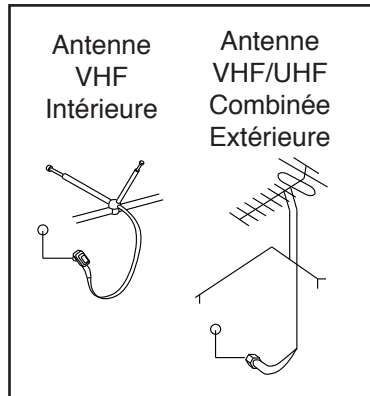
Un câble de câblodistribution doit relier votre appareil de conditionnement physique pour la visualisation des chaînes télé. Localisez la prise de câble de votre appareil de conditionnement physique, puis branchez-y un câble de câblodistribution.

# COMMENT BRANCHER LE TÉLÉVISEUR NUMÉRIQUE

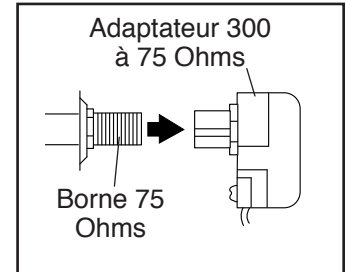
Avant de mettre en fonction le téléviseur numérique, vous devez brancher une antenne ou un câble de câblodistribution 75 ohms à la borne 75 ohms. Remarque : utilisez un câble de câblodistribution pour le raccordement à une source externe, telle qu'un boîtier décodeur, un récepteur satellitaire, un magnétoscope ou un câble analogique. Aucun câble de câblodistribution, ni adaptateur, ni aucune antenne n'est inclus.

## COMMENT BRANCHER UNE ANTENNE

Installez une antenne VHF intérieure ou une antenne combinée VHF/UHF extérieure à l'endroit voulu. Remarque : les antennes extérieures sont soumises à des intempéries qui peuvent diminuer la qualité du signal. Inspectez votre antenne extérieure et les fils d'entrée avant de raccorder l'antenne.



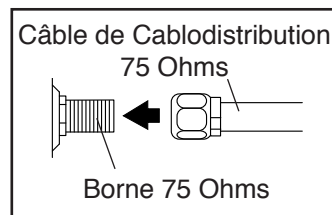
2. Enfoncez l'adaptateur 300 ohms à 75 ohms sur la borne de 75 ohms du cadre de l'appareil de conditionnement physique située près du cordon d'alimentation.



Remarque : un règlement de la FCC stipule que les signaux analogiques ne seront plus transmis sur les ondes aux États-Unis à partir du 12 juin 2009. Si vous souhaitez recevoir des signaux télé par l'entremise d'une antenne, vous devez posséder une antenne pouvant capter les signaux numériques. La télévision par câblodistribution demeure inchangée.

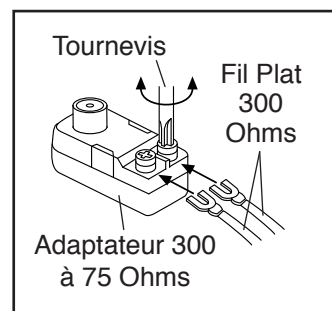
## Câble de Câblodistribution 75 Ohms

1. Raccordez le câble de câblodistribution 75 ohms de l'antenne à la borne 75 ohms du cadre de l'appareil de conditionnement physique située près du cordon d'alimentation.



## Fil Plat 300 Ohms

1. Raccordez le fil plat de 300 ohms de l'antenne à un adaptateur 300 ohms à 75 ohms.



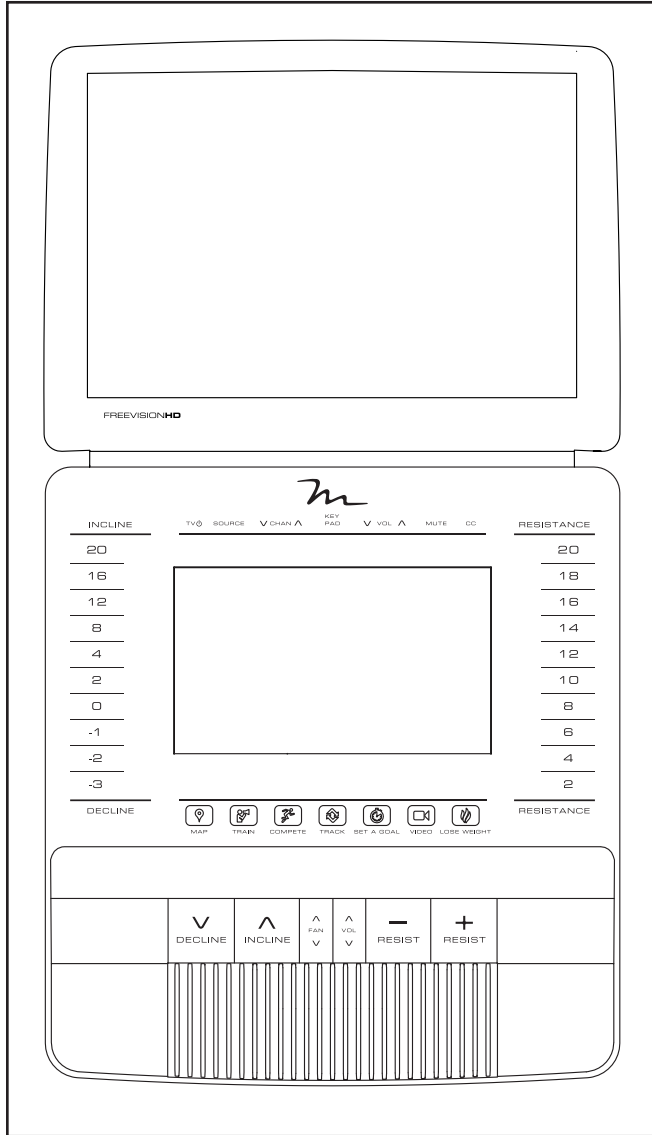
## COMMENT BRANCHER UNE SOURCE EXTERNE À L'AIDE D'UN CÂBLE DE CÂBLODISTRIBUTION

1. Reliez l'une des extrémités d'un câble de câblodistribution 75 ohms à la prise de votre source externe.
2. Branchez le cordon d'alimentation de votre source externe. Reportez-vous au manuel de l'utilisateur de votre source externe pour obtenir des directives pour la mise à la terre appropriée.
3. Raccordez le câble de câblodistribution 75 ohms à la borne de 75 ohms du cadre de l'appareil de conditionnement physique située près du cordon d'alimentation. Reportez-vous au schéma à gauche.

# COMMENT UTILISER LE TÉLÉVISEUR NUMÉRIQUE

## SCHÉMA DE LA CONSOLE ET DU TÉLÉVISEUR

Remarque : votre console peut sembler différente de celle illustrée dans le schéma ci-dessous.



## FONCTIONS DU TÉLÉVISEUR NUMÉRIQUE

Le téléviseur numérique FREEVISION HD 17" vous permet de visionner vos émissions télé ou productions cinématographiques préférées pendant votre mise en forme. Le téléviseur numérique fonctionne par l'entremise de la console de votre appareil de conditionnement physique. Pour des informations sur les fonctions de la console, consultez le manuel de l'utilisateur accompagnant votre appareil de conditionnement physique. **Remarque : les touches au haut de la console servent à l'utilisation du téléviseur numérique ou d'une télécommande de téléviseur.**

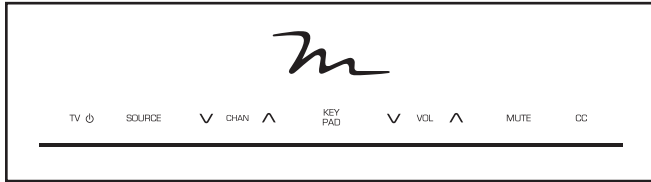
**Pour des informations sur le fonctionnement du téléviseur numérique, voir la page 9. Pour utiliser le mode divertissement, voir la page 10. Pour utiliser la télécommande, voir la page 11. Pour changer les réglages du téléviseur numérique, voir la page 12.**

Si une pellicule en plastique transparent recouvre le téléviseur numérique, retirez-la.

Remarque : avant de changer de chaîne sur le téléviseur numérique, vous devez effectuer un Auto Scan (autobalayage) (voir l'étape 5 de la rubrique COMMENT CHANGER LES RÉGLAGES DU TÉLÉVISEUR NUMÉRIQUE à la page 13).

## COMMENT FAIRE FONCTIONNER LE TÉLÉVISEUR NUMÉRIQUE

Le téléviseur numérique peut être commandé à partir des touches de commande de la console de votre appareil de conditionnement physique ou de la télécommande (voir COMMENT UTILISER LA TÉLÉCOMMANDE à la page 11).



### 1. Allumer le téléviseur numérique.

Pour allumer le téléviseur numérique, pressez la touche d'alimentation du téléviseur à l'extrême gauche des touches.

### 2. Sélectionner une source audio.

Pour sélectionner une source audio, pressez la touche Source. Puis, choisissez une source audio depuis la liste. Sélectionnez Wall of TV's (mur de télé) pour le signal d'un téléviseur distant branché sur votre appareil de conditionnement physique, Personal TV (téléviseur personnel) pour le signal d'un téléviseur numérique, iPod pour le signal d'un iPod branché sur la console de votre appareil de conditionnement physique ou FM Radio pour le signal d'un syntonisateur radio.

### 3. Sélectionner la chaîne voulue.

Remarque : le téléviseur numérique peut détecter et mémoriser toutes les chaînes de câblodistribution valides des environs (voir l'étape 5 de la rubrique COMMENT CHANGER LES RÉGLAGES DU TÉLÉVISEUR NUMÉRIQUE à la page 13). Les touches Chan (chaînes) d'augmentation et de diminution ne sélectionnent que les chaînes mémorisées. Lorsqu'un récepteur satellitaire, magnétoscope ou lecteur DVD est branché, le changement de chaîne doit s'effectuer à partir de ce récepteur satellitaire, magnétoscope ou lecteur DVD.

Pour sélectionner la chaîne de câblodistribution voulue, pressez la touche Chan d'augmentation et de diminution ou la touche Key Pad (pavé de touches). Remarque : lorsque la touche Key Pad est pressée, un pavé de touches à dix chiffres s'affiche à l'écran tactile de la console. Touchez les chiffres pour accéder aux chaînes de câblodistribution voulues.

Lorsque les touches sont pressées, un graphique s'affiche pour indiquer la chaîne sélectionnée.

### 4. Régler l'intensité sonore, au besoin.

Pressez la touche Vol d'augmentation ou de diminution pour régler l'intensité sonore. Lorsque les touches sont pressées, un graphique s'affiche pour indiquer le réglage d'intensité sonore sélectionné.

### 5. Coupez le son du téléviseur, au besoin.

Pressez la touche Mute (sourdine) pour couper la sortie audio du téléviseur numérique. Pressez de nouveau la touche ou réglez l'intensité sonore pour mettre en fonction la sortie audio du téléviseur numérique.

### 6. Accéder au sous-titrage.

Si l'émission télé ou le film diffusé comporte un sous-titrage, cette fonction peut être utilisée pour afficher les sous-titres en complément à la sortie audio. Pour afficher les sous-titres à l'écran du téléviseur numérique, pressez à répétition sur la touche CC (voir l'étape 4 à la page 12 pour changer les réglages de sous-titrage).

### 7. Lorsque vous avez terminé d'utiliser le téléviseur numérique, éteignez l'appareil.

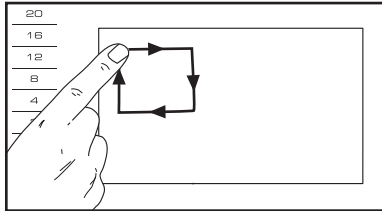
Pour éteindre le téléviseur numérique, pressez la touche d'alimentation de l'appareil.

## COMMENT UTILISER LE MODE DE DIVERTISSEMENT

La console de votre appareil de conditionnement physique comporte un mode de divertissement qui permet de brancher votre console sur d'autres téléviseurs dans un établissement de conditionnement physique, de personnaliser les réglages du téléviseur numérique et d'accéder à une commande à l'écran.

### 1. Accéder au menu principal de la console de votre appareil de conditionnement physique.

Activez d'abord la console et sélectionnez le menu principal (voir le manuel de l'utilisateur).



Puis, tracez sur l'écran un carré dans le sens horaire pour accéder aux réglages du menu principal (voir le schéma ci-dessus).

### 2. Sélectionner le mode de divertissement.

Dans le menu principal des réglages, touchez le bouton Entertainment (divertissement) pour passer au mode de divertissement.

### 3. Configurer le récepteur du mur d'écrans, s'il y a lieu.

Touchez le bouton Wall of Screens (mur d'écrans) pour afficher les options de configuration de la console en vue du fonctionnement avec un téléviseur distant.

Touchez le bouton Default Settings (réglages par défaut) pour sélectionner une intensité sonore par défaut.

Touchez le bouton Custom Settings (réglages personnalisés) pour sélectionner des chaînes personnalisées. Sélectionnez votre type de

transmetteur depuis la liste déroulante. Ensuite, sélectionnez une chaîne. Touchez le bouton Add (ajouter) pour configurer des réglages multiples de transmetteur et (ou) de chaîne.

Touchez la case à cocher Enable (activer) pour activer ou désactiver les réglages Wall of Screens.

### 4. Sélectionner les réglages du téléviseur numérique.

Depuis le menu principal du mode divertissement, touchez le bouton Personal TV Settings (réglages du téléviseur personnel) pour personnaliser les réglages de votre téléviseur numérique personnel.

Touchez le bouton Default Settings pour entrer la chaîne par défaut ou l'intensité sonore par défaut.

Entrez la chaîne par défaut en touchant le numéro de la chaîne sur le pavé de touches. Entrez l'intensité sonore par défaut à l'aide des touches d'augmentation et de diminution.

Touchez le bouton Custom Settings pour sélectionner le type de votre téléviseur (Freemotion TV) ou accéder à la commande à l'écran.

Remarque : cette commande à l'écran fonctionne comme la télécommande incluse (voir la page 11 pour les directives d'utilisation de la télécommande).

### 5. Quitter le mode de divertissement.

Pour quitter le mode divertissement, touchez le bouton de retour à l'écran.

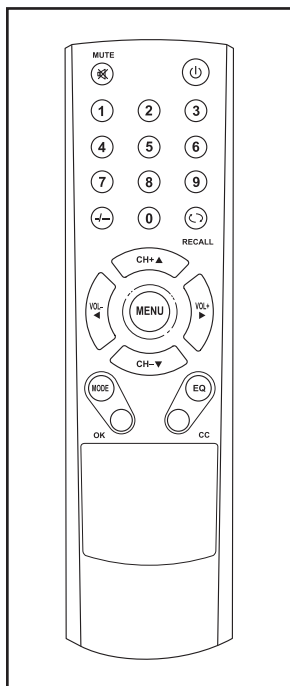
## RÉGLAGES DE CONNEXION DU TÉLÉVISEUR

Remarque : le téléviseur numérique a été préconfiguré de sorte à être compatible NTSC ou compatible PAL. La compatibilité peut varier d'un pays à un autre.

## COMMENT UTILISER LA TÉLÉCOMMANDE

**Il est fortement recommandé que seul le personnel du centre de conditionnement physique puisse utiliser la télécommande, ce qui facilitera la configuration.** Toutes les commandes d'utilisateur sont situées au haut de la console de votre appareil de conditionnement physique.

Lors de l'utilisation initiale de la télécommande, installez-y des piles (voir COMMENT REMPLACER LES PILES DE LA TÉLÉCOMMANDE à droite).



Ensuite, tenez la télécommande près du téléviseur numérique. Pointez la télécommande directement vers le téléviseur numérique.

Pressez la touche d'alimentation (Ⓢ). Après quelques moments, le téléviseur numérique se mettra en fonction ou hors fonction.

Pressez la touche d'intensité sonore (Vol) d'augmentation ou de diminution pour régler l'intensité sonore.

Pressez la touche Mute (sourdine) pour couper ou rétablir la sortie audio du téléviseur numérique.

Pressez les touches de chaîne numérotées et la touche de tableau de bord (-/-) ou la touche de navigation des chaînes (CH) pour sélectionner une chaîne.

Pressez la touche Recall (Ⓢ) (rappel) pour afficher la chaîne précédente.

Pressez la touche Menu pour afficher le menu principal ou pour quitter un menu. Voir la page 12 pour des informations sur le menu.

Pressez les touches fléchées CH et Vol pour naviguer dans le menu. Pressez la touche OK pour effectuer une sélection dans le menu.

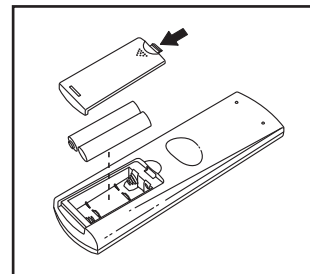
Pressez la touche EQ pour changer de mode sonore. Voir l'étape 3 à la page 12 pour changer les réglages audio.

Pressez à répétition la touche CC pour afficher ou masquer les sous-titres. Voir l'étape 4 à la page 12 pour changer les réglages de sous-titrage.

Pressez à répétition la touche Mode pour sélectionner une source audio. Veillez à ce que la source audio soit réglée à Personal TV (téléviseur personnel).

## COMMENT REMPLACER LES PILES DE LA TÉLÉCOMMANDE

Pour remplacer les piles, localisez d'abord le couvercle des piles au dos de la télécommande. Enfoncez l'agrafe du couvercle des piles et retirez le couvercle.



Ensuite, retirez les vieilles piles de la télécommande et installez deux piles AAA neuves ; les piles alcalines sont recommandées. Ne combinez pas ensemble des piles anciennes et nouvelles, non plus que des piles alcalines, ordinaires ou rechargeables entre elles. **Veillez à installer les piles conformément au schéma.** Puis, réinstallez le couvercle des piles sur la télécommande.

## COMMENT CHANGER LES RÉGLAGES DU TÉLÉVISEUR NUMÉRIQUE

Le téléviseur numérique comporte un menu qui permet de changer et personnaliser les réglages de télévision.

Pressez la touche Menu de la télécommande ou de la commande à l'écran, pour accéder ou revenir au menu du téléviseur numérique ou pour le quitter. (Voir COMMENT UTILISER LE MODE DE DIVERTISSEMENT à la page 10 pour accéder à la commande à l'écran.)

Utilisez les touches fléchées CH et Vol pour naviguer vers la droite, la gauche, le haut ou le bas dans un menu. Pressez la touche OK pour effectuer une sélection.

### 1. Presser la touche Menu pour accéder au menu du téléviseur numérique.

Pour sélectionner l'une des icônes du menu, pressez les touches fléchées Vol de la télécommande jusqu'à mettre en surbrillance l'icône voulue.

Sélectionnez l'icône de caméra pour changer les réglages de l'image. Sélectionnez l'icône de casque d'écoute pour changer les réglages audio. Sélectionnez l'icône d'engrenage pour changer les réglages du de télévision numérique. Sélectionnez l'icône de globe pour changer les réglages des chaînes.

Pour revenir au menu du téléviseur numérique, pressez la touche Menu.

### 2. Changer les réglages de l'image.

Ce menu permet de changer les réglages Picture Mode (d'image), Contrast (de contraste), Brightness (de luminosité), Color (de couleur), Tint (de teinte), Sharpness (de netteté) et Advanced Video (de vidéo avancée) de l'écran du téléviseur numérique. Utilisez les touches fléchées pour naviguer parmi les divers réglages et personnaliser les réglages d'image.

### 3. Changer les réglages audio.

Ce menu permet de régler Sound Mode (le mode sonore), Bass (les basses), Treble (les aigües), Balance (l'équilibrage), Surround (l'ambiphonie) et l'AVC de la sortie audio du téléviseur numérique. Utilisez les touches fléchées pour naviguer parmi les divers réglages et personnaliser les réglages audio.

### 4. Établir les réglages du téléviseur numérique.

Ce menu permet de changer les réglages audio suivants :

**Parental Controls (contrôle parental).** Ce menu permet de bloquer ou rendre accessibles divers réglages du téléviseur numérique. Remarque : le menu n'est accessible que si la source d'entrée sélectionnée est Personal TV (téléviseur personnel).

Entrez d'abord Password (le mot de passe) sous forme d'un NIP à quatre chiffres. Remarque : le mot de passe par défaut est 0000. L'entrée du mot de passe permet d'accéder au menu Parental Controls.

Sélectionnez Change Password (changer le mot de passe) pour changer le mot de passe de Parental Controls. Entrez le nouveau mot de passe tel qu'il est indiqué. Le nouveau mot de passe devra dorénavant être entré pour accéder au menu Parental Controls. **IMPORTANT : veillez à mémoriser le mot de passe. Si vous oubliez le mot de passe, il vous sera impossible d'accéder aux émissions et menus verrouillés.** Pour réinitialiser le mot de passe et rétablir les réglages par défaut du téléviseur numérique, voir la page 13.

Sélectionnez System Lock (verrouillage système) et activez l'option pour changer les réglages de contrôle parental.

Sélectionnez US ou Canada pour déterminer les classements des émissions et films qui sont bloqués et permis. Remarque : l'icône de verrou indiquera si un classement a ou non été bloqué ou permis. Le mot de passe devra être entré pour le visionnement des émissions bloquées.

**Time (temps).** Ce menu permet de régler Sleep Timer (une minuterie de sommeil), de choisir Time Zone (le fuseau horaire) et d'activer ou de désactiver l'heure avancée (DST).

Réglez la Sleep Timer pour déterminer le délai de mise hors fonction automatique du téléviseur numérique. Réglez le fuseau horaire selon l'Time Zone. Activez ou désactivez l'Daylight Savings Time.

**Closed Caption (sous-titrage).** Ce menu permet d'activer ou de désactiver CC Mode (la mode de sous-titrage), de régler Basic Selection (la sélection de base) et (ou) Advanced Selection (la sélection avancée), et d'accéder au menu Option. Dans le menu Option, il est possible de régler l'apparence des sous-titres.

**Menu Settings (réglages du menu).** Ce menu permet d'activer ou de désactiver Transparency (la transparence) et de changer Menu Language (la langue du menu).

**Restore Default (rétablir les réglages par défaut).** Sélectionnez cette option pour rétablir les réglages par défaut d'usine du téléviseur numérique. **IMPORTANT : vos chaînes préférées, signets et réglages personnels seront tous effacés.**

## 5. Changer les réglages de chaînes.

Ce menu permet de choisir entre une antenne et la câblodistribution, d'enregistrer les chaînes dans la mémoire du téléviseur numérique et de sélectionner les réglages des chaînes. Remarque : le menu n'est accessible que si la source d'entrée sélectionnée est Personnel TV (téléviseur personnel).

Sélectionnez d'abord Air (ondes) pour l'entrée d'antenne ou Cable (câblodistribution) pour l'entrée de câblodistribution.

Ensuite, sélectionnez Auto Scan (autobalayage) et pressez la touche OK pour lancer l'autobalayage. Le téléviseur numérique commencera à balayer les chaînes disponibles des environs. Lorsqu'aucun signal n'est capté sur une chaîne, la chaîne est évitée. Lorsqu'un signal est capté, la chaîne est mise en mémoire et la chaîne suivante est sélectionnée.

Ce processus continue jusqu'à l'atteinte du numéro de chaîne le plus élevé. Le téléviseur numérique numérotera les chaînes selon l'ordre dans lequel elles auront été repérées. **N'éteignez pas le téléviseur numérique pendant le balayage des chaînes.** Remarque : si une chaîne de télévision disparaît, lancez de nouveau le balayage des chaînes.

Ensuite, sélectionnez Favorite (préférences) pour afficher une liste des chaînes mémorisées par le téléviseur numérique. Mettez en surbrillance une chaîne dans la liste et pressez OK pour ajouter cette chaîne à la liste des chaînes préférées.

Sélectionnez Show/Hide (afficher/masquer) pour afficher une liste des chaînes mémorisées par le téléviseur numérique. Mettez en surbrillance une chaîne et pressez OK pour que le téléviseur numérique n'affiche plus cette chaîne.

Sélectionnez Channel No. (n° de chaîne) pour naviguer dans une liste de chaînes mémorisées par le téléviseur numérique.

Sélectionnez Channel Label (signet de chaîne) et pressez la flèche Vol à droite pour modifier le nom de la chaîne actuellement sélectionnée. Choisissez les lettres du nom à l'aide des touches fléchées CH et Vol.

## 6. Quitter le menu du téléviseur numérique.

Après que sont établis les réglages, pressez à répétition la touche Menu pour quitter le menu du téléviseur numérique.

---

# ENTRETIEN ET PROBLÈMES

La plupart des problèmes de téléviseur numérique peuvent être résolus en suivant les simples étapes ci-dessous. Identifiez le symptôme manifesté et suivez les étapes indiquées. Si vous avez besoin d'aide supplémentaire, reportez-vous à la couverture arrière du manuel.

## **SYMPTÔME : le téléviseur numérique ne reçoit aucun signal**

- a. Veillez à ce qu'une source audio appropriée soit sélectionnée. Voir l'étape 2 à la page 9 pour sélectionner une source audio.
- b. Veillez à ce que le câble de l'antenne ou le câble de câblodistribution relie fermement votre appareil de conditionnement physique. Voir la page 6 pour brancher un câble de câblodistribution sur votre appareil de conditionnement physique.
- c. Effectuez le balayage des signaux de diffusion ou de câblodistribution. Voir l'étape 5 de la page 13 pour le balayage des signaux.
- d. Un règlement de la FCC stipule que les signaux analogiques ne seront plus transmis sur les ondes aux États-Unis à partir du 12 juin 2009. Si vous souhaitez recevoir des signaux télé par l'entremise d'une antenne, vous devez posséder une antenne pouvant capter les signaux numériques. La télévision par câblodistribution demeure inchangée.

## **SYMPTÔME : impossible d'augmenter le volume**

- a. Remarque : le téléviseur numérique et la console de votre appareil de conditionnement physique sont dépourvus de haut-parleurs. Vous devez porter un casque d'écoute pour entendre la sortie audio du téléviseur ou de la console.
- b. Si aucun son du téléviseur numérique ne parvient à votre casque d'écoute, vérifiez que l'audio du téléviseur n'est pas mise en sourdine.

## **SYMPTÔME : la réception de télévision numérique est faible**

- a. Veillez à ce que les réglages du téléviseur numérique soient correctement établis. Reportez-vous à COMMENT CHANGER LES RÉGLAGES DU TÉLÉVISEUR NUMÉRIQUE de la page 12.
- b. Le fonctionnement approprié du téléviseur numérique dépend de la qualité de la réception. Si vous utilisez une antenne extérieure, assurez-vous

que celle-ci est correctement branchée et située en vue de la réception optimale. Voir COMMENT BRANCHER UNE ANTENNE à la page 7.

- c. Consultez la liste de problèmes ci-dessous et suivez les directives applicables à la situation.
  - Allumage (points noirs ou bandes horizontales apparaissant ou une image vacillante ou fuyante)— Habituellement, ceci est causé par l'interférence des systèmes d'allumage des automobiles, des lampes à néon, des dérivations électriques ou d'autres appareils électriques. Essayez de changer la position de votre appareil de conditionnement physique ou des autres appareils électriques pour résoudre le problème.
  - Images fantômes— Elles sont provoquées par le dédoublement du parcours du signal télé : un signal direct combiné avec un autre signal réfléchi par les grands édifices, les collines ou d'autres objets. Réorientez ou repositionnez l'antenne pour améliorer la réception.
  - Écran bleu— Si votre appareil de conditionnement physique se situe en périphérie de la zone de diffusion télé, là où le signal est plus faible, la qualité de l'image peut souffrir ou l'écran apparaître en bleu. Si le signal est faible, l'installation d'une antenne externe peut être nécessaire pour améliorer l'image.
  - Estompement— Des parcelles d'image manquantes ou une image se déplaçant sur l'écran ou disparaissant sont des signes de faiblesse du signal. Réorientez ou repositionnez l'antenne pour améliorer la réception. Veillez à ce que les réglages de télévision soient correctement établis (voir COMMENT CHANGER LES RÉGLAGES DU TÉLÉVISEUR NUMÉRIQUE à la page 12). N'utilisez aucune une boîte de répartition.

Remarque : si l'un de ces problèmes survient lorsqu'un câble de câblodistribution est branché, il est possible que le problème soit attribuable au réseau du câblodistributeur.

## **SYMPTÔME : le téléviseur doit être nettoyé**

- a. **DÉBRANCHEZ LE CORDON D'ALIMENTATION.** Pour nettoyer le téléviseur numérique, essuyez le téléviseur et l'écran avec un linge doux et un peu de détergent doux. N'utilisez aucun chiffon à lustrer, solvant, ni type d'agent propulseur ou de détergent chimique, tel que l'alcool ou le benzène.

---

# REMARQUES

---

# COMMENT CONTACTER LE SERVICE À LA CLIENTÈLE

Si vous avez des questions après avoir lu ce manuel, ou si des pièces sont endommagées ou manquantes, veuillez communiquer avec le service à la clientèle à l'aide de l'un des numéros de téléphone ou l'une des adresses ci-dessous. **Veillez noter le numéro de modèle, le numéro de série et le nom de l'appareil (voir la page couverture avant du manuel) avant de communiquer avec le service à la clientèle.**

## **Dans les Etats-Unis et Canada**

Appelez : 1-800-201-2109, Lun.–Ven. 8 a.m.–5 p.m. TM

Écrivez :

FreeMotion Fitness  
1500 South 1000 West  
Logan, UT 84321-9813  
Etats-Unis

## **Hors des Etats-Unis et Canada**

Appelez : 001-435-786-3521

Courriel : [intlcustomercare@freemotionfitness.com](mailto:intlcustomercare@freemotionfitness.com)