

FREEVISIONHD

Modell-Nr. FMTV84410-INT.0
Modell-Nr. FMTV82510-INT.0

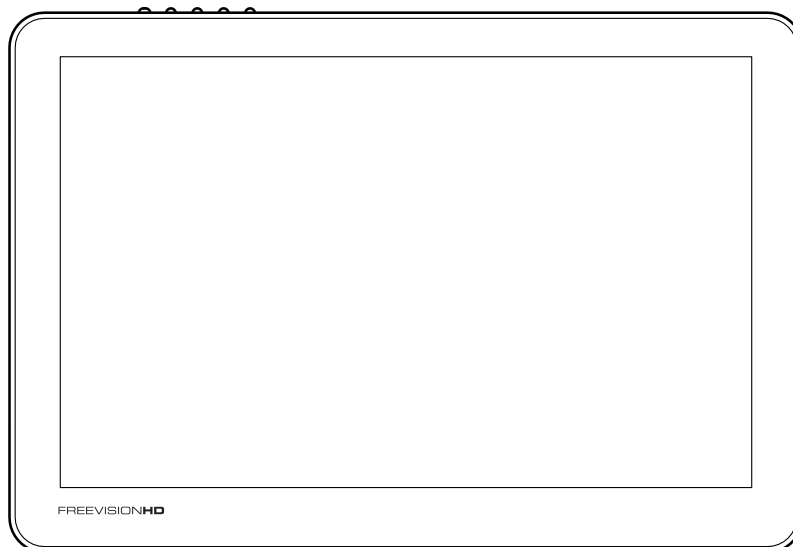
FRAGEN?

Wenn Sie Fragen haben oder wenn Teile beschädigt sind oder fehlen, sehen Sie bitte auf der hinteren Einbandseite dieses Handbuchs nach, **SICH MIT DEM KUNDENDIENST IN VERBINDUNG SETZEN.**

VORSICHT

Lesen Sie bitte aufmerksam alle Anleitungen, bevor Sie dieses Gerät in Betrieb nehmen. Verwahren Sie diese Bedienungsanleitung für späteren Gebrauch.

BEDIENUNGSANLEITUNG



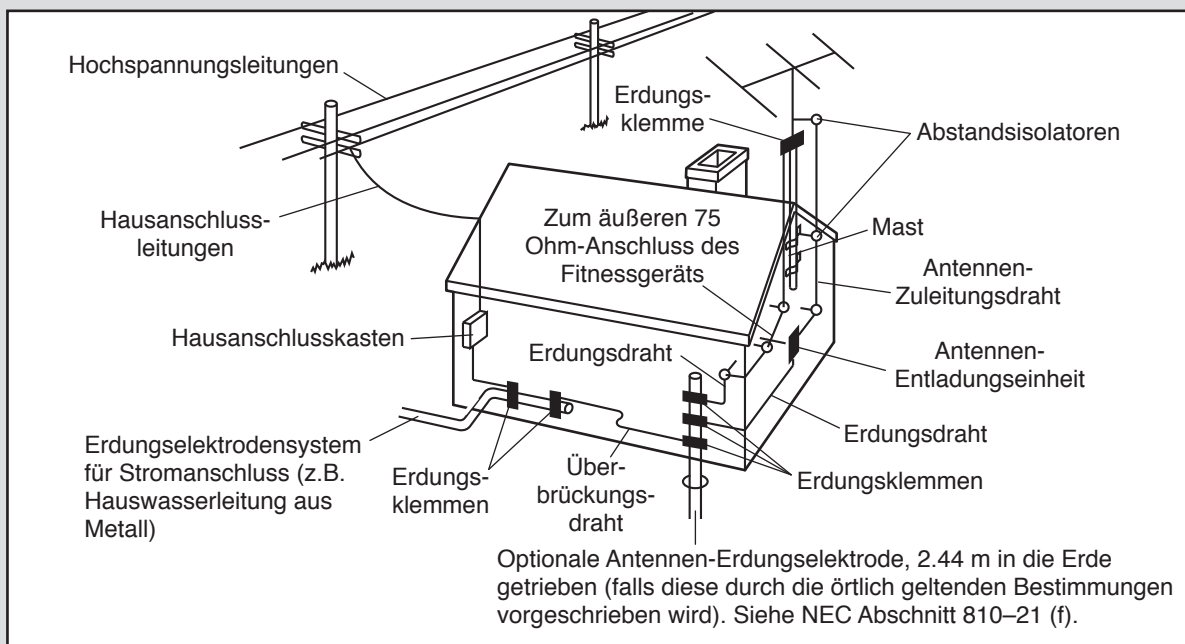
INHALTSVERZEICHNIS

| | |
|--|-----------|
| WICHTIGE VORSICHTSMASSNAHMEN | 3 |
| MONTAGE | 4 |
| IHR FITNESSGERÄT ANSCHLIEßEN | 6 |
| DEN DIGITALEN FERNSEHER ANSCHLIEßEN | 7 |
| BENUTZUNG DES DIGITALEN FERNSEHERS | 8 |
| WARTUNG UND FEHLERSUCHE | 14 |
| SICH MIT DEM KUNDENDIENST IN VERBINDUNG SETZEN | Rückseite |

WICHTIGE VORSICHTSMASSNAHMEN

⚠️ WARNUNG: Lesen Sie alle wichtige Vorsichtsmaßnahmen und Anweisungen dieser Bedienungsanleitung vor dem Gebrauch des digitalen Fernsehers, um das Risiko einer ernsthaften Verletzungen zu vermindern. FreeMotion Fitness übernimmt keine Haftung für Personen- oder Sachschäden, die durch dieses Produkt oder seine Benutzung entstehen können.

1. Benutzen Sie den digitalen Fernseher nur wie es in dieser Bedienungsanleitung und in der Benutzeranleitung Ihres Fitnessgeräts.
2. Bevor Sie mit diesem oder irgendeinem anderen Trainingsprogramm beginnen, sollten Sie einen Arzt konsultieren. Dies ist besonders für Personen über 35 Jahre oder mit Gesundheitsproblemen besonders wichtig.
3. Der Eigentümer dieses Gerätes ist dafür verantwortlich, dass alle Benutzer des digitalen Fernseher hinreichend über alle Vorsichtsmaßnahmen informiert sind.
4. Bewahren Sie den digitalen Fernseher im Haus auf und halten Sie ihn von Feuchtigkeit und Staub fern. Stellen Sie ihn nicht in eine Garage, auf eine überdachte Terrasse oder in die Nähe von Wasser.
5. Halten Sie Kinder unter 12 Jahre und Haustiere immer vom digitalen Fernseher entfernt.
6. Stecken oder lassen Sie nie irgendwelche Objekte in irgendeine Öffnung des digitalen Fernsehers fallen.
7. Um das Risiko eines Elektroschocks zu verringern, entfernen Sie weder den Deckel, noch die Rückseite des digitalen Fernsehers. Der Fernseher enthält keine Teile, die von einem Amateur ausgewechselt werden könnten. Treten Sie mit einem qualifizierten Kundendienstmitarbeiter in Kontakt.
8. Fragen Sie den Kundendienstmitarbeiter um eine Sicherheitsüberprüfung nach jeglichem Service oder Reparatur am digitalen Fernseher, um sicherzugehen, dass das Gerät ordnungsgemäß funktioniert.
9. Anmerkung für Installateure von CATV-Systemen: Dies soll den Installateure von CATV-Systemen auf den Artikel 820-40 des NEC aufmerksam machen, die die Richtlinien zur richtigen Erdung angeben und besonders, dass die Kabelerdung mit dem Erdungssystem so nah wie möglich am Kabeleingang verbunden werden soll.



VERWAHREN SIE DIESE ANLEITUNGEN

MONTAGE

- Für die Montage braucht man zwei Personen.
- Legen Sie alle Teile an einem freigeräumten Ort und entfernen Sie die Verpackungsmaterialien. Werfen Sie die Verpackungsmaterialien nicht weg, bis Sie alle Montageschritte beendet haben.

- Man braucht die folgenden Werkzeuge zur Montage:

einen Kreuzschlitzschraubendreher 

einen Schraubenschlüssel 

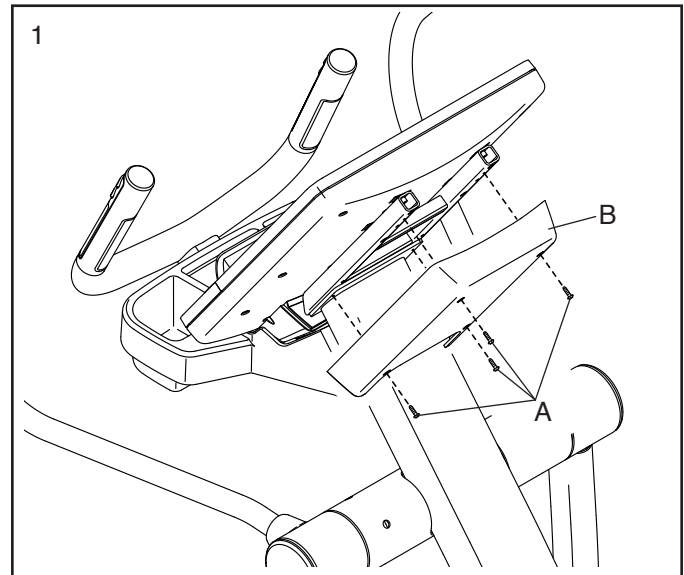
Um Schäden an Teile zu vermeiden, benutzen Sie keine Elektrowerkzeuge.

1. **WICHTIG: Ziehen Sie den Netzkabel heraus, bevor sie anfangen.**

Anmerkung: Ihr Fitnessgerät könnte anders aussehen als das Fitnessgerät in den Abbildungen.

Entfernen Sie die vier Schrauben (A) von der Rückseite des Computers (B) und entfernen Sie die Computerrückseite.

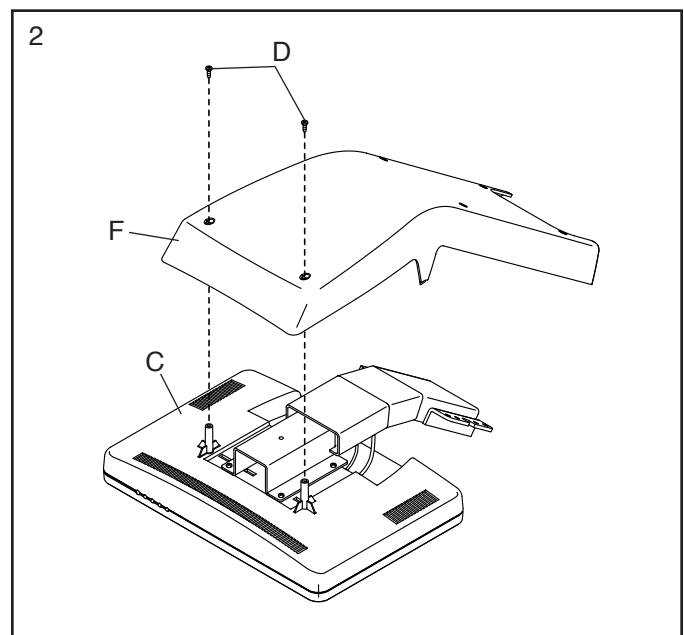
Anmerkung: Die Schrauben (A) und die Rückseite des Computers (B) wird nicht mit dem digitalen Fernseher (nicht abgebildet) benutzt.



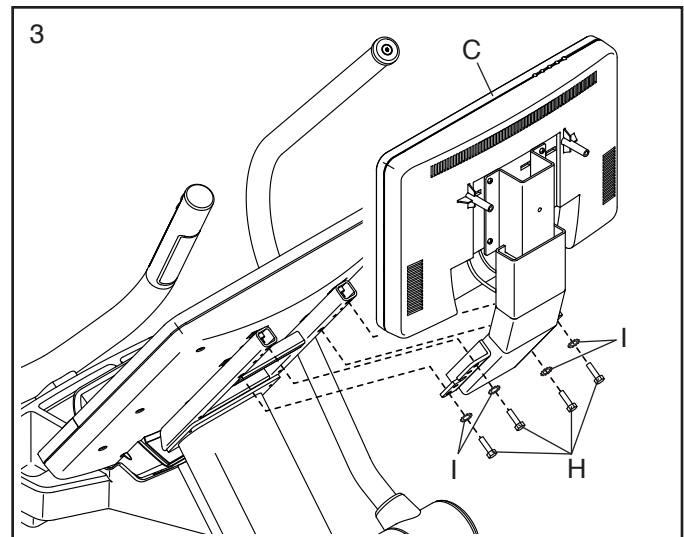
2. Legen Sie den digitalen Fernseher (C) mit dem Bildschirm nach unten auf eine weiche Oberfläche, um Kratzer am Fernseher zu vermeiden.

Entfernen Sie die zwei kurzen Schrauben (D) von der Rückseite des TV-Computers (F) und entfernen Sie die Rückseite des TV-Computers.

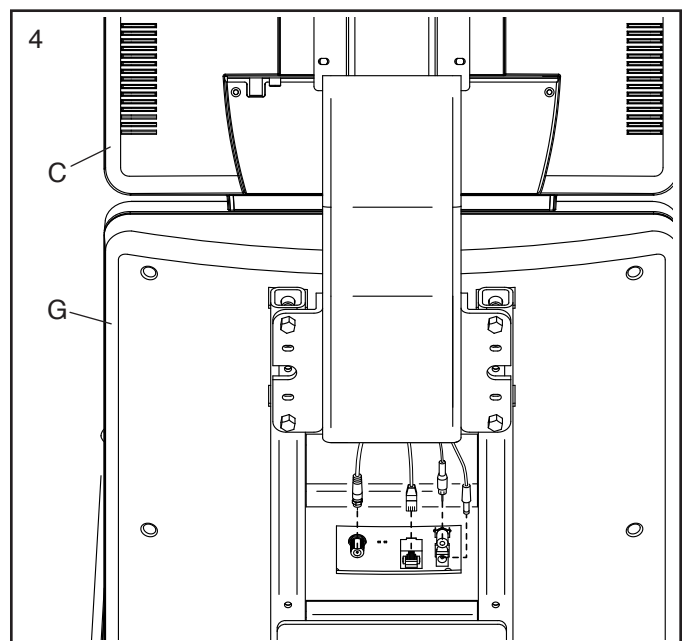
Anmerkung: Die kurzen Schrauben (D) werden in Schritt 5 wieder verwendet.



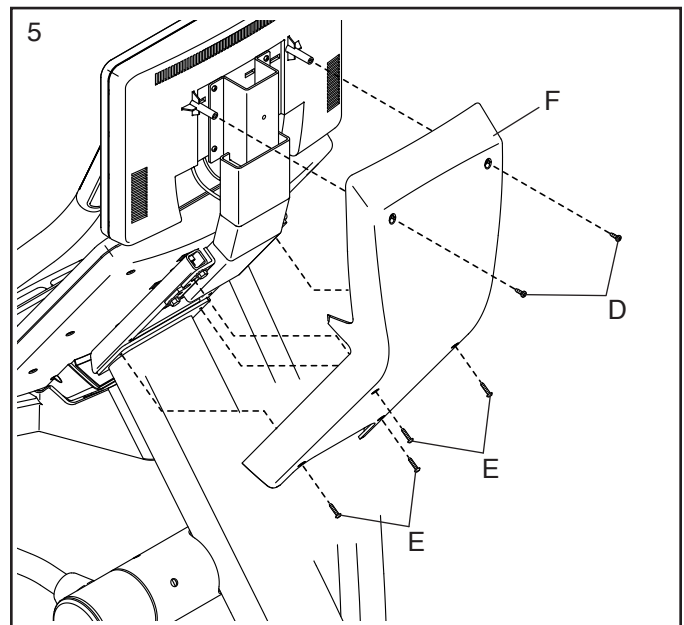
3. Befestigen Sie den digitalen Fernseher (C) mit vier Sechskantschrauben (H) und vier Zahnscheiben (I). **Vermeiden Sie dabei ein Abklemmen der Drähte.**



4. Verbinden Sie die vier Kabel am digitalen Fernseher (C) mit den passenden Verbindungsstücken an der Rückseite des Computers (G).



5. Befestigen Sie die Rückseite des TV-Computers (F) mit vier langen Schrauben (E) und den zwei kurzen Schrauben (D), die Sie in Schritt 2 entfernt haben. **Ziehen Sie die Schrauben nicht zu fest an.**



6. **Vergewissern Sie sich, dass alle Teile richtig angezogen wurden, bevor Sie den digitalen Fernseher benutzen.** Falls sich eine Plastikfolie auf dem Computer befindet, entfernen Sie diese. Anmerkung: Möglicherweise sind extra Teile im Lieferumfang enthalten.

IHR FITNESSGERÄT ANSCHLIEßEN

DEN NETZKABEL ANSCHLIEßEN

Vergewissern Sie sich, dass das Netzkabel wie in der Bedienungsanleitung Ihres Fitnessgeräts angeschlossen ist, bevor Sie Ihr Fitnessgerät mit dem digitalen Fernseher benutzen.

EIN CATV-KABEL ANSCHLIEßEN

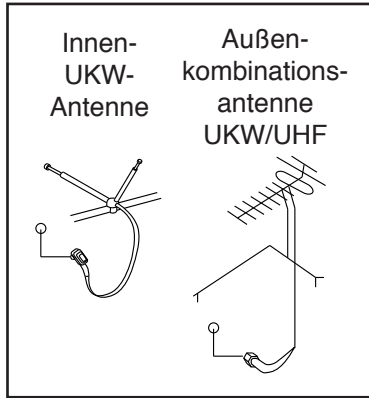
Ihr Fitnessgerät muss mit einem CATV-Kabel verbunden sein, um Fernsehsender anschauen zu können. Finden Sie die Kabelbuchse an Ihrem Fitnessgeräts und stecken Sie ein CATV-Kabel in die Kabelbuchse.

DEN DIGITALEN FERNSEHER ANSCHLIEßEN

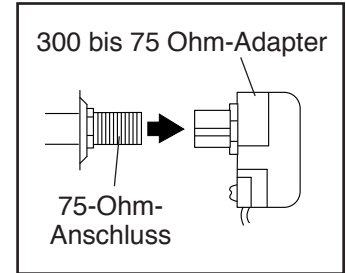
Bevor Sie den digitalen Fernseher in Betrieb nehmen können, müssen Sie eine Antenne oder einen 75 Ohm-CATV-Kabel mit dem 75 Ohm-Anschluss verbinden. Anmerkung: Verwenden Sie ein CATV-Kabel, um eine äußere Quelle, wie einen Kabelkasten, Satelliten-TV-Box, Videorekorder oder analoges Kabel anzuschließen. CATV-Kabel, Antenne oder Adapter wurden nicht mitgeliefert.

ANSCHLIEßEN EINER ANTENNE

Stellen Sie eine UKW-Antenne oder eine Außenkombinationsantenne für UKW/UHF an der gewünschten Stelle auf. Anmerkung: Antennen, die im Freien aufgestellt werden, werden den Wetterumständen ausgesetzt, was die Signalqualität beeinträchtigen kann. Inspizieren Sie Ihre Außenantenne und die Stromzufuhrkabel, die ins Haus führen, bevor Sie die Antenne anschließen.



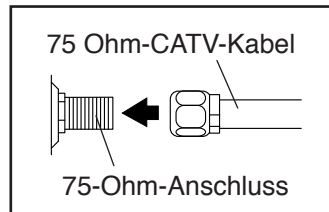
2. Drücken Sie den 300 bis 75 Ohm-Adapter auf den 75 Ohm-Anschluss am Rahmen des Fitnessgeräts in der Nähe des Netzkabels.



Anmerkung: Als Folge der FCC-Regeln werden analoge Signale nicht mehr über den Äther in den USA ab den 12. Juni 2009 übermittelt. Falls Sie Fernsehsignale durch eine Antenne ansehen möchten, müssen Sie eine Antenne haben, die digitale Signale empfangen kann. Kabelfernsehen ist nicht davon betroffen.

75 Ohm-CATV-Kabel

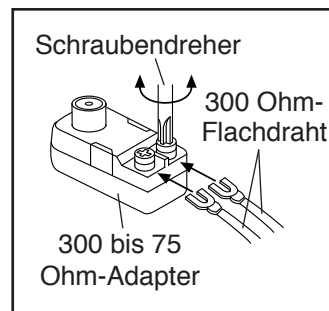
1. Stecken Sie das 75 Ohm-CATV-Kabel der Antenne in den 75-Ohm-Anschluss am Rahmen des Fitnessgeräts in der Nähe des Netzkabels.



1. Stecken Sie ein Ende des 75 Ohm-CATV-Kabels in die 75-Ohm-Ausgangsbuchse Ihrer externen Quelle.
2. Stecken Sie das Netzkabel Ihrer externen Quelle ein. Beachten Sie die Erdungsinstruktionen in der Bedienungsanleitung Ihrer äußeren Quelle.
3. Stecken Sie das 75 Ohm-CATV-Kabel in den 75 Ohm-Anschluss am Rahmen des Fitnessgeräts in der Nähe des Netzkabels. Siehe Abb. links.

300 Ohm-Flachdraht

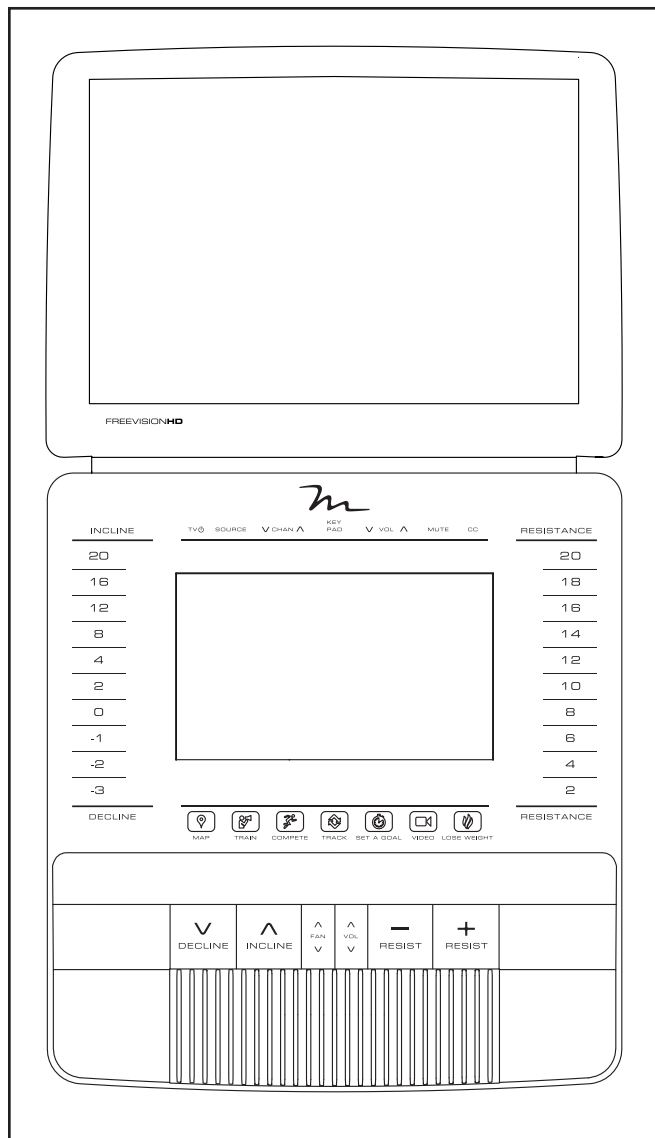
1. Stecken Sie den 300 Ohm-Flachdraht der Antenne in einen 300 bis 75 Ohm-Adapter.



BENUTZUNG DES DIGITALEN FERNSEHERS

COMPUTER- UND FERNSEHDIAGRAMM

Anmerkung: Ihr Computer könnte anders als der Computer auf der unteren Abbildung aussehen.



FUNKTIONEN DES DIGITALEN FERNSEHERS

Der FREEVISION HD 17" digitale Fernseher ermöglicht es Ihnen während des Trainierens Ihre Lieblingsserien oder -filme anzuschauen. Der digitale Fernseher wird durch den Computer Ihres Fitnessgeräts betätigt. Siehe die Bedienungsanleitung, die mit Ihrem Fitnessgerät geliefert wurde, um über die Funktionen des Computers zu erfahren. **Anmerkung: Die Tasten oben am Computer sind für die Benutzung des digitalen Fernsehers oder eines separaten Fernsehgeräts gedacht.**

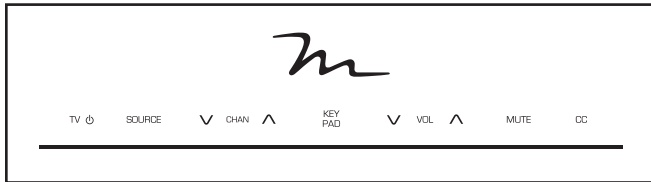
Um zu erfahren wie der digitale Fernseher bedient wird, siehe Seite 9. Um den Unterhaltungsmodus zu benutzen, siehe Seite 10. Um die Fernbedienung zu benutzen, siehe Seite 11. Um die Einstellungen des digitalen Fernsehers zu verstellen, siehe Seite 12.

Falls sich eine Plastikfolie auf dem Computer befindet, entfernen Sie diese.

Anmerkung: Bevor Sie den Sender am digitalen Fernseher wechseln können, müssen Sie ein Auto-Scan durchführen (siehe Schritt 5 von DIE EINSTELLUNGEN DES DIGITALEN FERNSEHERS VERSTELLEN auf Seite 13).

DEN DIGITALEN FERNSEHER BEDIENEN

Der digitale Fernseher kann mithilfe der Bedienungstasten am Computer Ihres Fitnessgeräts oder der Fernbedienung gesteuert werden (siehe BENUTZUNG DER FERNBEDIENUNG auf Seite 11).



1. Schalten Sie den digitalen Fernseher an.

Um den digitalen Fernseher anzuschalten, drücken Sie die Ein-/Aus-Taste des Fernsehers, die sich am weitesten links von allen Bedienungstasten befindet.

2. Wählen Sie eine Audioquelle.

Um eine Audioquelle zu wählen, drücken Sie die Source (Quelle)-Taste. Wählen Sie dann eine der aufgelisteten Audioquellen. Wählen Sie Wall of TV's (Wand der Fernseher) als Eingabe von einem separaten Fernsehgerät, das mit Ihrem Fitnessgerät verbunden ist; Personal TV (Persönlicher Fernseher) als Eingabe für einen digitalen Fernseher; iPod für ein iPod, das mit dem Computer Ihres Fitnessgeräts verbunden ist oder FM Radio für ein Radioempfänger.

3. Wählen Sie den gewünschten Sender.

Anmerkung: Der digitale Fernseher kann alle gültige Kabelsender in Ihrer Gegend erkennen und im Datenspeicher speichern (siehe Schritt 5 von DIE EINSTELLUNGEN DES DIGITALEN FERNSEHERS VERSTELLEN auf Seite 13). Die Chan (Sender) -Auf- und -Ab -Tasten werden nur Sender wählen, die im Datenspeicher gespeichert wurden. Falls ein Satelliten-TV-Box, Videorekorder oder DVD-Player angeschlossen ist, muss der Sender am Satelliten-TV-Box, Videorekorder oder DVD-Player gewechselt werden.

Um den gewünschten Kabelsender zu wählen, drücken Sie die Chan-Auf und -Ab -Tasten oder die Key Pad (Tastatur) -Taste. Anmerkung: Falls Sie die Key Pad -Taste drücken, dann erscheint eine Zehner-Tastatur am Touchscreen Ihres Computers. Berühren Sie die Nummern, um den gewünschte Kabelsender einzugeben.

Wenn die Tasten gedrückt wurden, erscheint am Bildschirm eine Grafik, um den gewählten Sender anzuzeigen.

4. Verstellen Sie die Lautstärke nach Wunsch.

Drücken Sie die Vol (Lautstärke) -Auf und -Ab -Tasten, um die Lautstärke zu ändern. Wenn die Tasten gedrückt wurden, wird am Bildschirm eine Grafik die gewählte Lautstärkeeinstellung anzeigen.

5. Stellen Sie den digitalen Fernseher nach Wunsch auf lautlos.

Drücken Sie die Mute (Lautlos) -Taste, um die Tonwiedergabe des digitalen Fernsehers auszuschalten. Drücken Sie nochmals die Taste oder verstellen Sie die Lautstärke, um die Tonwiedergabe des digitalen Fernsehers einzuschalten.

6. Benutzen Sie Untertitel.

Falls die Fernsehserie oder der Film, den Sie sich anschauen, Untertitel anbietet, dann können Sie diese Funktion verwenden, um neben der Tonwiedergabe auch Text anzuzeigen. Um Untertitel am digitalen Fernseher anzuzeigen, drücken Sie mehrmals die CC-Taste (siehe Schritt 4 auf Seite 12, um die Untertitelleinstellungen zu verstellen).

7. Wenn Sie mit dem digitalen Fernseher fertig sind, schalten Sie ihn aus.

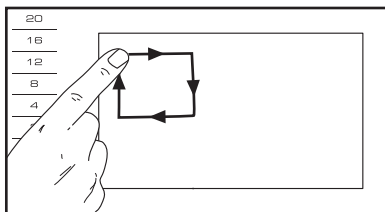
Drücken Sie die Ein-/Aus-Taste des Fernsehers, um den digitalen Fernseher auszuschalten.

BENUTZUNG DES UNTERHALTUNGSMODUS

Der Computer Ihres Fitnessgeräts bietet einen Unterhaltungsmodus an, der es Ihnen erlaubt, Ihren Computer mit anderen Fernsehern in einem Fitnessclubeinrichtung zu verbinden, die Einstellungen des digitalen Fernsehers zu personalisieren und auf der Fernbedienung auf einem Bildschirm zugreifen.

1. Greifen Sie auf das Einstellungshauptmenü am Computer Ihres Fitnessgeräts zu.

Schalten Sie zuerst den Computer ein und wählen Sie das Hauptmenü (siehe Bedienungsanleitung). Anschließend zeichnen Sie auf dem Bildschirm ein Quadrat im Uhrzeigersinn, um das Einstellungshauptmenü abzurufen (siehe Abb. oben).



2. Wählen Sie den Unterhaltungsmodus.

Im Einstellungshauptmenü berühren Sie die Entertainment (Unterhaltung) -Taste, um den Unterhaltungsmodus auszuwählen.

3. Stellen Sie den Bildschirmwandempfänger ein.

Berühren Sie die Wall of Screens (Bildschirmwand) -Taste, um die Einstellungsoptionen am Computer abzurufen, welche mit der Bildschirmwand funktionieren.

Berühren Sie die Default Settings (Standardeinstellung) -Taste, um eine Standardlautstärke einzustellen.

Berühren Sie die Custom Settings (Maßeinstellung) -Taste, um individuell angepasste Sender einzustellen. Wählen Sie die Art Ihres Überträgers von der Drop-Down Liste. Wählen Sie dann einen Sender

aus. Berühren Sie die Add (Hinzufügen) -Taste, um mehrere Sender- und/oder Sendereinstellungen erstellen.

Berühren Sie Enable (Kontrollkästchen aktivieren), um Bildschirmwandeinstellungen ein- oder auszuschalten.

4. Wählen Sie Einstellungen des digitalen Fernsehers.

Berühren Sie die Personal TV Settings (personalisierte Fernseheinstellung) -Taste im Hauptmenü des Unterhaltungsmodus, um die Einstellungen Ihres persönlichen digitalen Fernseher individuell zu gestalten.

Berühren Sie die Default Settings -Taste, um den Standardsender oder die -Lautstärke einzugeben.

Geben Sie den Standardsender ein, indem Sie die Senderzahl an der Tastatur berühren. Geben Sie die Standardlautstärke mithilfe der Auf-/Ab-Tasten.

Berühren Sie die Custom Settings -Taste, um die Art Ihres Fernsehers (Freemotion TV) zu wählen oder auf die Fernbedienung am Bildschirm zu zugreifen.

Anmerkung: Diese Steuerung am Bildschirm funktioniert ähnlich wie die mitgelieferte Fernbedienung (siehe Seite 11, um die Benutzung der Fernbedienung zu lernen).

5. Verlassen Sie den Unterhaltungsmodus.

Um den Unterhaltungsmodus zu verlassen, berühren Sie die Zurück -Taste am Bildschirm.

VERBINDUNGSEINSTELLUNG AM FERNSEHER

Anmerkung: Der digitale Fernseher wurde entweder auf NTSC- oder PAL-Kompatibilität vorkonfiguriert. Kompatibilität kann je nach Land unterschiedlich sein.

BENUTZUNG DER FERNBEDIENUNG

Wir empfehlen, dass nur Fitnessclubmitarbeiter die Fernbedienung, die die Installation vereinfacht, benutzen dürfen. Alle Benutzerbedienungsteile befinden sich oben am Computer Ihres Fitnessgeräts.

Bevor man die Fernbedienung verwendet kann, muss man Batterien einlegen (siehe BATTERIEN DER FERNBEDIENUNG ERSETZEN rechts).

Halten Sie als nächstes die Fernbedienung in die Nähe des digitalen Fernsehers. Halten Sie die Fernbedienung direkt auf den digitalen Fernseher gerichtet.

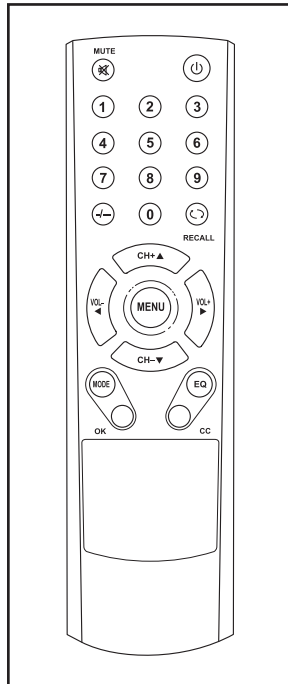
Drücken Sie die Ein/Aus -Taste (Ⓞ). Nach einen Moment schaltet sich der Fernseher ein oder aus.

Drücken Sie die Volume (Vol) (Lautstärke) -Auf oder -Ab-Taste, um die Lautstärke zu verstellen.

Drücken Sie die Mute (Lautlos) -Taste, um den Audioausgang des digitalen Fernsehers ein- oder auszuschalten.

Drücken Sie die nummerierte Sendertasten und die Strichtaste (-/-) oder die Channel (CH) increase or decrease (Sender-Auf oder -Ab) -Taste, um einen Sender zu wählen.

Drücken Sie zur Abrufung des letzten Senders die Recall (Abruf) -Taste (Ⓞ).



Drücken Sie die Menu (Menü) -Taste, um das Hauptmenü zu sehen oder das Menü zu verlassen. Siehe Seite 12 für weitere Informationen über das Menü.

Drücken Sie die CH- und Vol-Speiltasten, um im Menü zu navigieren. Drücken Sie die OK-Taste, um eine Auswahl im Menü zu treffen.

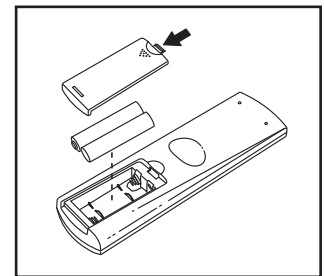
Drücken Sie die EQ-Taste, um den Tonmodus zu ändern. Siehe Schritt 3 auf Seite 12, um die Audioeinstellungen zu verstellen.

Drücken Sie die CC-Taste mehrmals, um den Untertitel ein- oder auszuschalten. Siehe Schritt 4 auf Seite 12, um die Untertitteleinstellungen zu verstellen.

Drücken Sie die Mode (Modus) -Taste mehrmals, um die Audioquelle zu wählen. Vergewissern Sie sich, dass die Audioquelle auf Personal TV (Persönlicher Fernseher) gestellt ist.

BATTERIEN DER FERNBEDIENUNG ERSETZEN

Um die Batterien auszutauschen, finden Sie die Batterie-Abdeckung auf der Rückseite der Fernbedienung. Drücken Sie den Klipp auf der Batterie-Abdeckung nach unten und entfernen Sie die Abdeckung.



Entfernen Sie als nächstes die alten Batterien von der Fernbedienung und fügen Sie zwei neue AAA Batterien ein. Alkaline-Batterien sind empfehlenswert. Benutzen Sie keine alte und neue Batterien oder Alkaline-, Standard- oder wiederaufladbare Batterien zusammen. **Vergewissern Sie sich, dass die Batterien wie in der Abbildung eingefügt werden.** Schieben Sie dann die Batterie-Abdeckung wieder auf die Fernbedienung auf.

DIE EINSTELLUNGEN DES DIGITALEN FERNSEHERS VERSTELLEN

Der digitale Fernseher hat ein Menü, welches Ihnen ein Verstellen und Personalisieren der Einstellungen des digitalen Fernsehers erlaubt.

Drücken Sie die Menu (Menü) –Taste der Fernbedienung oder die Steuerung am Bildschirm, um zum Menü des digitalen Fernsehers zu gelangen, zurückzukehren oder zu verlassen. (Siehe BENUTZUNG DES UNTERHALTUNGSMODUS auf Seite 10, um auf die Steuerung des Bildschirms zugreifen zu können.)

Benutzen Sie die CH- und Vol-Pfeiltasten, um in einem Menü nach rechts und links, oben oder unten zu navigieren. Drücken Sie die OK-Taste, um eine Auswahl zu treffen.

1. Drücken Sie die Menu –Taste, um zum digitalen Fernsehmenü zu gelangen.

Um die Symbole im Menü zu wählen, drücken Sie die Vol-Pfeiltasten an Ihrer Fernbedienung.

Wählen Sie das Kamera-Symbol, um die Bildeinstellungen zu verstellen. Wählen Sie das Kopfhörer-Symbol, um die Audioeinstellungen zu verstellen. Wählen Sie das Ausrüstungs-Symbol, um die Einstellungen des digitalen Fernsehers zu verstellen. Wählen Sie das Globus-Symbol, um die Sendereinstellungen zu verstellen.

Drücken Sie die Menu –Taste, um zum Hauptmenü des digitalen Fernsehers zurückzukehren.

2. Verstellen Sie die Bildeinstellungen.

Dieses Menü erlaubt es Ihnen, den Picture Mode (Bildermodus), den Contrast (Kontrast), die Brightness (Bildhelligkeit), die Color (Farbe), die Tint (Tönung), die Sharpness (Schärfe) und die fortschrittliche Videoeinstellungen des digitalen Advanced Video (Fernseherdisplays) zu verstellen. Benutzen Sie die Pfeiltasten, um durch die verschiedenen Einstellungen zu navigieren und die Bildeinstellungen zu personalisieren.

3. Verstellen Sie die Audioeinstellungen.

Dieses Menü erlaubt es Ihnen, den Sound Mode (Tonmodus), den Bass, den Treble (Sopran), die Balance (Balanz), den Surround (Raumklang) und die AVC (automatische Lautstärkeregelung) des digitalen Fernseher-Audioausganges zu verstellen. Benutzen Sie die Pfeiltasten, um durch die verschiedenen Einstellungen zu navigieren und die Bildeinstellungen zu personalisieren.

4. Richten Sie die digitale Fernsehereinstellungen ein.

Dieses Menü erlaubt es Ihnen, die folgenden Einstellungen zu verstellen:

Parental Controls (Elterliche Kontrolle). Dieses Menü erlaubt es Ihnen, verschiedene Einstellungen am digitalen Fernseher zu blockieren oder erlauben. Anmerkung: Sie können auf dieses Menü nur zugreifen, wenn Personal TV (Persönlicher Fernseher) als Audioquelle gewählt ist.

Geben Sie zuerst das 4-stellige Passwort (Passwort) ein. Anmerkung: Das Standard-Passwort ist 0000. Wenn Sie das Passwort eingegeben haben, können Sie sofort auf das Menü der Parental Controls zugreifen.

Wählen Sie Change Password (Passwort Ändern), um das Passwort des Parental Controls zu ändern. Geben Sie das neue Passwort wie angegeben zweimal ein. Sie werden nun das neue Passwort eingeben müssen, um in das Parental Controls zu gelangen. **WICHTIG: Notieren Sie sich das Passwort. Falls Sie das Passwort vergessen, werden Sie keinen Zugriff auf gesperrte Programme oder Menüs bekommen.** Um das Passwort zurückzusetzen und den digitalen Fernseher auf die Standardeinstellungen wiederherzustellen, siehe Seite 13.

Wählen Sie System Lock (System Sperre) und schalten Sie es ein, um die elterlicher Sperrereinstellungen zu verstellen.

Wählen Sie USA oder Kanada, um zu kontrollieren welche Fernseh- und Filmbewertungen blockiert oder erlaubt werden. Anmerkung: Das Sperr-Symbol wird angedeutet, je nachdem ob eine Bewertung blockiert oder erlaubt wird. Sie werden das Passwort eingeben müssen, um ein blockiertes Programm anschauen zu können.

Time (Zeit). Dieses Menü erlaubt es Ihnen, einen Sleep Timer (Schlafzeitgeber) einzurichten, die Time Zone (Zeitzone) zu verstellen und eine Daylight Saving Time (Sommerzeit) ein- oder auszuschalten.

Verstellen Sie den Sleep Timer, um einzurichten wie lange der digitale Fernseher wartet, bis er automatisch herunterfährt. Verstellen Sie die Time Zone, um es auf Ihre lokale Zeit anzupassen. Schalten Sie die Daylight Saving Time ein oder aus.

Closed Caption (Untertitel). Dieses Menü erlaubt es Ihnen, das CC Mode (CC-Modus) ein- oder auszuschalten, die Basic Selection und/oder Advanced Selection (Basis- und/oder fortgeschrittene Auswahl) zu verstellen und das Optionsmenü einzugeben. Sie können das Aussehen des Untertiteltextes im Optionsmenü verstellen.

Menu Settings (Menüeinstellungen). Dieses Menü erlaubt es Ihnen, die Transparency (Menüdurchsichtigkeit) ein- oder auszuschalten und die Menu Language (Menüsprache) einzurichten.

Restore Default (Standard wiederherstellen). Wählen Sie diese Option, um den digitalen Fernseher auf die Fabrikeinstellungen wiederherzustellen. **WICHTIG: Alle Ihre Lieblingssender, Aufschriften und persönliche Anpassungen werden gelöscht.**

5. Verstellen Sie die Sendereinstellungen.

Dieses Menü erlaubt es Ihnen, zwischen einer Antenne oder Kabeleingabe zu wählen, Sender im Datenspeicher des digitalen Fernsehers zu speichern und Sendereinstellungen zu wählen. Anmerkung: Sie können auf dieses Menü nur zugreifen, wenn Personal TV (Persönlicher Fernseher) als Audioquelle gewählt ist.

Wählen Sie entweder Air (Luft) für die Antenneeingabe oder Cable (Kabel) für die Kabeleingabe.

Wählen Sie als nächstes Auto-Scan und drücken Sie die OK-Taste, um den Auto-Scan zu starten. Der digitale Fernseher wird nach allen verfügbaren Sendern in Ihrer Gegend scannen. Wenn bei einem Sender kein Signal entdeckt wird, dann wird dieser Sender übersprungen. Wenn ein Signal entdeckt wird, dann wird der Sender im Datenspeicher gespeichert und der nächste Sender wird gesucht.

Das geht so weiter, bis die höchste Sendezahl erreicht ist. Der Fernseher nummeriert die Sender in der Reihenfolge, in der er sie findet. **Schalten Sie den Strom nicht ab, während der digitale Fernseher nach Sendern scannt.** Anmerkung: Falls ein Fernsehsender verloren geht, scannen Sie noch einmal nach Sendern.

Wählen Sie als nächstes Favorite (Favorit), um eine Liste von gespeicherten Sendern im Datenspeicher des digitalen Fernsehers zu sehen. Markieren Sie einen Sender in der Liste und drücken Sie OK, um den Sender zu Ihrer Lieblingssenderliste hinzuzufügen.

Wählen Sie Show/Hide (Zeigen/Verstecken), um eine Liste von gespeicherten Sendern im Datenspeicher des digitalen Fernsehers zu sehen. Markieren Sie einen Sender und drücken Sie OK, damit der digitale Fernseher diesen Sender nicht mehr anzeigt.

Wählen Sie Channel No. (Sendernummer), um durch eine Liste von gespeicherten Sendern im Datenspeicher des digitalen Fernsehers zu scrollen.

Wählen Sie Channel Label (Senderaufschrift) und drücken Sie die rechte Vol-Pfeiltaste, um den derzeit gewählten Sendernamen zu bearbeiten. Bearbeiten Sie jeden Buchstaben im Namen mithilfe der CH- und Vol-Pfeiltasten.

6. Verlassen Sie das digitale Fernsehmenü.

Wenn Sie mit den Verstellen der Einstellungen fertig sind, drücken Sie die Menu (Menü) –Taste mehrmals, um das digitale Fernsehmenü zu verlassen.

WARTUNG UND FEHLERSUCHE

Die meisten Fernsehprobleme können gelöst werden, indem man die untere einfache Schritte befolgt. Finden Sie das für Sie zutreffende Symptom und folgen Sie den Anleitungen zur Behebung des Problems. Wenn Sie weitere Hilfe benötigen, siehe Rückseite dieser Bedienungsanleitung.

SYMPTOM: Der digitale Fernseher bekommt kein Empfang

- a. Vergewissern Sie sich, dass die richtige Audioquelle gewählt ist. Siehe Schritt 2 auf Seite 9, um eine Audioquelle zu wählen.
- b. Vergewissern Sie sich, dass das Antennen- oder CATV-Kabel mit Ihrem Fitnessgerät sicher verbunden ist. Siehe Seite 6, um einen CATV-Kabel mit Ihrem Fitnessgerät zu verbinden.
- c. Scannen Sie Rundfunk- oder Kabelsignale. Siehe Schritt 5 auf Seite 13, um nach Signalen zu scannen.
- d. Als Folge der FCC-Regeln werden analoge Signale nicht mehr über den Äther in den USA ab den 12. Juni 2009 übermittelt. Falls Sie Fernsehsignale durch eine Antenne ansehen möchten, müssen Sie eine Antenne haben, die digitale Signale empfangen kann. Kabelfernsehen ist nicht davon betroffen.

SYMPTOM: Man kann die Lautstärke nicht höher schalten

- a. Anmerkung: Der digitale Fernseher und der Computer Ihres Fitnessgeräts haben keine Lautsprecher. Sie müssen Kopfhörer benutzen, um etwas vom Fernseher oder Computer hören zu können.
- b. Falls Sie selbst mit Kopfhörern keine Geräusche aus dem Fernseher hören können, vergewissern Sie sich, dass der Fernseher nicht auf lautlos gestellt ist.

SYMPTOM: Der Empfang des digitalen Fernsehers ist schlecht

- a. Vergewissern Sie sich, dass die digitale Fernseheinstellungen richtig eingerichtet sind. Siehe DIE EINSTELLUNGEN DES DIGITALEN FERNSEHERS VERSTELLEN auf Seite 12.
- b. Damit der digitale Fernseher richtig funktionieren kann, ist ein guter Empfang notwendig. Sollten Sie eine Antenne verwenden, vergewissern Sie sich, dass sie richtig angeschlossen ist und dass sie auf optimalen Empfang eingestellt wurde. Siehe ANSCHLIEßEN EINER ANTENNE auf Seite 7.

- c. Überprüfen Sie die unten angeführten Probleme und folgen Sie den Anweisungen für die Probleme, die zutreffen:
 - Zündung (schwarze Punkte oder horizontale Streifen oder ein flackerndes oder treibendes Bild—Normalerweise wird dieses Problem durch Interferenz von einem Auto-Zündungssystem, Neonlampen oder anderen elektronischen Geräten verursacht. Verändern Sie die Position Ihres Fitnessgeräts oder andere elektronische Geräte, um das Problem zu lösen.
 - Geisterbild—Geisterbilder werden von Fernsehsignalen verursacht, die mehreren Wegen folgen. Mehrwegempfang tritt an einem Empfänger auf, wenn elektromagnetische Wellen eines Senders von Reflektoren (z.B. Gebäuden, Bergen oder anderen Objekten) abgelenkt werden und auf verschiedenen Wegen beim Empfänger ankommen. Verändern Sie die Position der Antenne zur Verbesserung des Empfangs.
 - Blauer Bildschirm—Befindet sich das Fitnessgerät am äußersten Empfangsgebiet einer Fernsehstation, wo das Signal nur schwach empfangen wird, dann kann die Bildqualität schlecht sein und der Bildschirm erscheint blau. Wenn das Signal schwach ist, kann man möglicherweise durch Installieren einer Außenantenne die Bildqualität verbessern.
 - Blasses Bild—Sollten Teile des Bildes am Bildschirm fehlen, das Bild am Bildschirm herumwandern oder ganz verschwinden, dann mag das ein Zeichen von einem schwachen Signal sein. Verändern Sie die Position der Antenne zur Verbesserung des Empfangs. Vergewissern Sie sich, dass die digitale Fernseheinstellungen richtig eingerichtet ist (siehe DIE EINSTELLUNGEN DES DIGITALEN FERNSEHERS VERSTELLEN auf Seite 12). Verwenden Sie keinesfalls einen Abzweiger.

Anmerkung: Sollte eines dieser Probleme auftauchen, wenn man ein Kabel einer CATV-Gesellschaft verwendet, dann ist das Problem möglicherweise auf die Ausstrahlung der Kabelgesellschaft zurückzuführen.

SYMPTOM: Der digitale Fernseher muss gesäubert werden

- a. **ZIEHEN SIE DAS NETZKABEL HERAUS.** Um den digitalen Fernseher zu säubern, nehmen Sie einen weichen Tuch mit einer kleinen Menge an mildem Reinigungsmittel und wischen Sie den Fernseher und Bildschirm damit. Verwenden Sie kein Poliertuch, keine Lösungsmittel und keine Reiniger mit Treibgas oder chemische Reiniger, die Alkohol oder Benzol enthalten.

ANMERKUNGEN

SICH MIT DEM KUNDENDIENST IN VERBINDUNG SETZEN

Sollten Sie nach der Lektüre dieser Bedienungsanleitung noch Fragen haben, setzen Sie sich mit unserem Kundendienst unter einer der unten angeführten Telefonnummern oder Adressen in Verbindung. **Halten Sie bitte die Modellnummer, die Seriennummer und den Namen des Produktes (siehe Vorderseite dieser Bedienungsanleitung) bereit.**

Innerhalb den Vereinigten Staaten und Kanada

Rufen Sie: 1-800-201-2109, Montag–Freitag 8:00–17:00 MT

Postanschrift:

FreeMotion Fitness

1500 South 1000 West

Logan, UT 84321-9813

Vereinigten Staaten

Außerhalb der Vereinigten Staaten und Kanada

Rufen Sie: 001-435-786-3521

E-Mail: intlcustomercare@freemotionfitness.com