

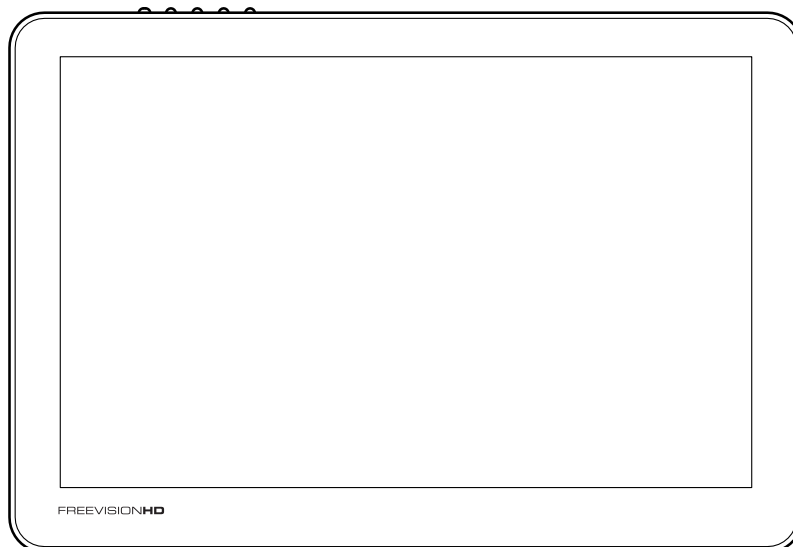
FREEVISIONHD

N° del Modello FMTV84410-INT.0
N° del Modello FMTV82510-INT.0

DOMANDE?

Se avete delle domande, o se ci sono delle parti danneggiate o mancanti, consultare la sezione **CONTATTARE IL SERVIZIO ASSISTENZA CLIENTI** sul retrocopertina del presente manuale.

MANUALE D'ISTRUZIONI



ATTENZIONE

Leggere tutte le istruzioni e precauzioni riportate in questo manuale prima di utilizzare questa attrezzatura. Conservare il manuale per ogni successivo riferimento.

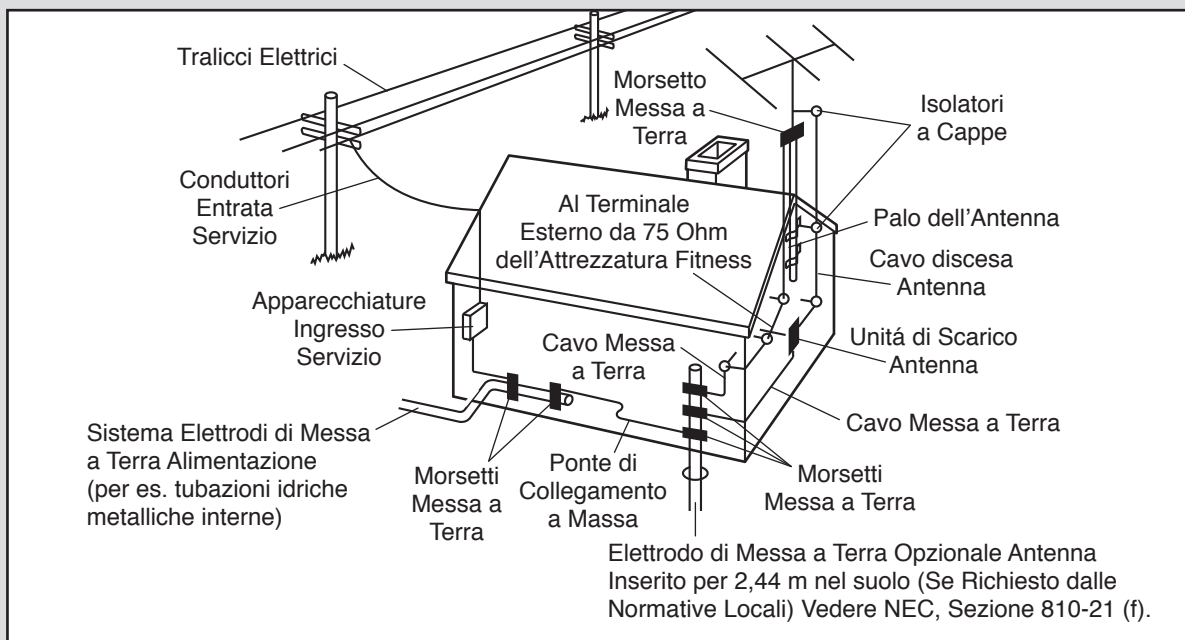
INDICE

PRECAUZIONI IMPORTANTI.....	3
MONTAGGIO	4
COLLEGAMENTO DELL'ATTREZZATURA FITNESS	6
COLLEGAMENTO DELLA TV DIGITALE	7
USO DELLA TV DIGITALE	8
MANUTENZIONE E LOCALIZZAZIONE GUASTI	14
CONTATTARE IL SERVIZIO ASSISTENZA CLIENTI	Retrocopertina

PRECAUZIONI IMPORTANTI

⚠ AVVERTENZA: Al fine di ridurre il rischio di incidenti gravi, leggere tutte le precauzioni e le istruzioni importanti contenute nel presente manuale prima di iniziare a utilizzare la TV Digitale. FreeMotion Fitness declina ogni responsabilità per lesioni personali o danni a beni subiti a causa o mediante l'uso di questo prodotto.

1. Utilizzare la TV esclusivamente secondo quanto descritto nel presente manuale e nel manuale istruzioni delle attrezzature fitness.
2. Prima di iniziare questo o qualsiasi programma di esercizi, consultare il medico. Questa precauzione è di particolare importanza per persone di età superiore ai 35 anni o con problemi di salute preesistenti.
3. È responsabilità del proprietario accertare che tutti gli utenti della TV Digitale siano opportunamente informati circa tutte le avvertenze e precauzioni.
4. Tenere la TV al coperto, lontano dall'umidità e dalla polvere. Non posizionare la TV in garage, in una veranda coperta o vicino all'acqua.
5. Tenere sempre fuori dalla portata della TV i bambini di età inferiore ai 12 anni e gli animali domestici.
6. Fare in modo che nessun oggetto entri o scivoli in una delle aperture presenti nella TV Digitale.
7. Al fine di ridurre il rischio di scossa elettrica, non rimuovere il coperchio o il retro della TV. All'interno non sono presenti pezzi riparabili. Per l'assistenza rivolgersi a personale qualificato.
8. Una volta completate eventuali operazioni di manutenzione o riparazione sulla TV, chiedere al tecnico di eseguire i controlli di sicurezza, al fine di confermare che il sistema sia in opportune condizioni di funzionamento.
9. Nota per l'installatore del sistema CATV: La presente nota si propone di richiamare l'attenzione dell'installatore del sistema CATV all'Articolo 820-40 del NEC che fornisce linee guida per l'opportuna messa a terra e, in particolare, specifica che la messa a terra dei cavi venga collegata al sistema di messa a terra dell'edificio, il più vicino possibile al punto di ingresso del cavo.



CUSTODIRE QUESTE ISTRUZIONI

MONTAGGIO

- Il montaggio richiede la presenza di due persone.
- Posizionare tutti i pezzi in uno spazio libero ed eliminare gli imballaggi. Non gettare il materiale d'imballaggio fino al completamento delle fasi di montaggio.

- Per il montaggio sono necessari i seguenti attrezzi:

un cacciavite Phillips



una chiave inglese



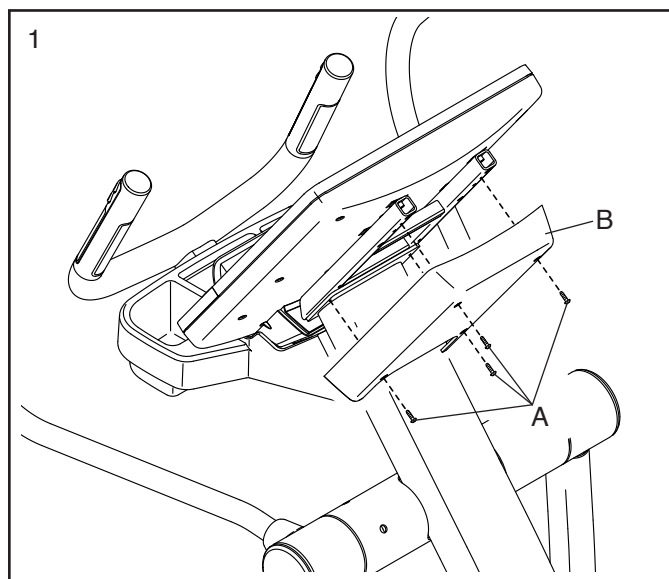
Al fine di evitare danni ai componenti, non utilizzare strumenti alimentati elettricamente.

1. **IMPORTANTE:** Disinserire il cavo di alimentazione prima di iniziare.

Nota: l'attrezzatura fitness acquistata potrebbe essere diversa da quelle raffigurate nei disegni.

Rimuovere le quattro Viti (A) dal Retro Consolle (B) e rimuovere il Retro Consolle.

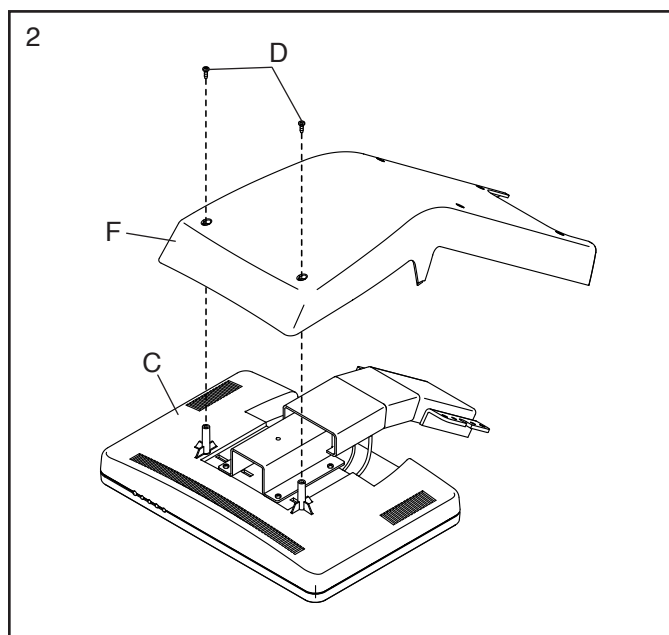
Nota: The Viti (A) e il Retro Consolle (B) non verranno utilizzati con la TV Digitale (non raffigurata).



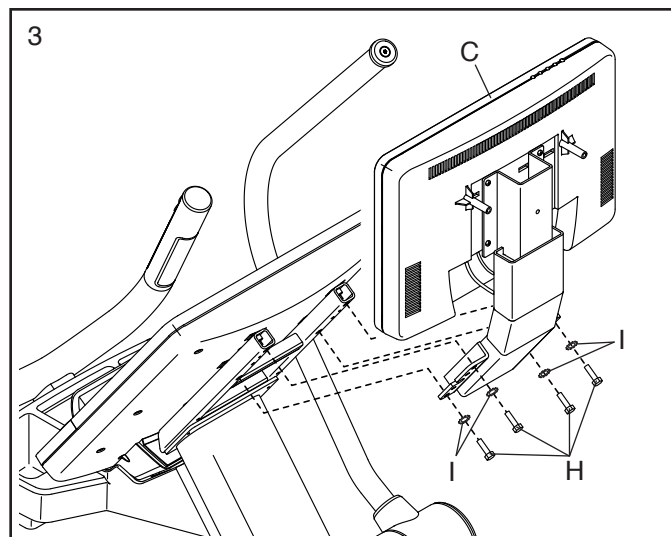
2. Posizionare la TV Digitale (C) rivolta verso il basso sopra una superficie morbida per evitare di graffiarla.

Rimuovere le due Viti Corte (D) dal Retro Consolle TV (F) e rimuovere il Retro Consolle TV.

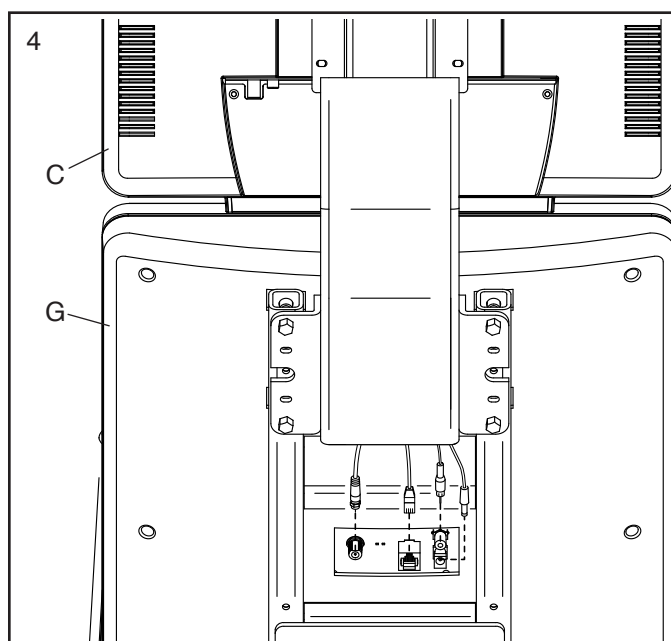
Nota: Le Viti Corte (D) verranno riutilizzate nella fase 5.



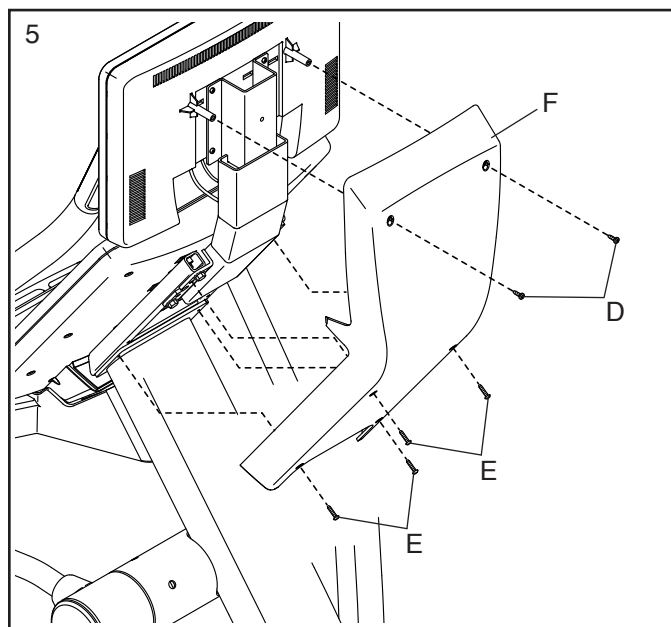
3. Fissare la TV Digitale (C) con quattro Viti Esagonali (H) e quattro Rondelle a Stella (I).
Prestare attenzione a non pizzicare i cavi.



4. Collegare i quattro cavi provenienti dalla TV Digitale (C) ai relativi connettori sul retro della Consolle (G).



5. Fissare il Retro Consolle TV (F) con quattro Viti Lunghe (E) e le due Viti Corte (D) rimosse nella fase 2. **Non serrare eccessivamente le Viti.**



6. **Accertare che tutti i pezzi siano opportunamente serrati prima di utilizzare la TV Digitale.** Qualora sulla consolle fosse presente una pellicola di plastica trasparente, rimuoverla. Nota: nella confezione possono essere inclusi pezzi di scorta.

COLLEGAMENTO DELL'ATTREZZATURA FITNESS

COLLEGAMENTO DEL CAVO DI ALIMENTAZIONE

Prima di utilizzare l'attrezzatura fitness con la TV Digitale, accertare che il cavo di alimentazione sia opportunamente collegato, come descritto nel manuale istruzioni dell'attrezzatura fitness.

COLLEGAMENTO DI UN CAVO CATV

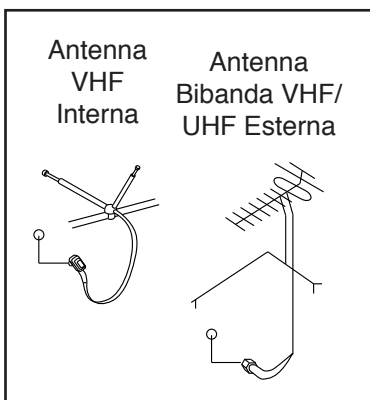
Per visualizzare emittenti TV via cavo è necessario collegare un cavo CATV all'attrezzatura fitness. Individuare la presa del cavo sull'attrezzatura fitness e collegarvi un cavo CATV.

COLLEGAMENTO DELLA TV DIGITALE

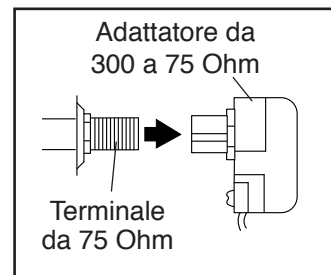
Prima di accendere la TV, è necessario collegare un'antenna o un cavo CATV da 75 ohm al terminale da 75 ohm. Nota: utilizzare un cavo CATV per il collegamento a un dispositivo esterno come una scatola di derivazione, un decoder per TV satellitare, un videoregistratore o un cavo analogico. Il cavo CATV, l'antenna e l'adattatore non sono in dotazione.

COLLEGAMENTO DELL'ANTENNA

Posizionare un'antenna VHF interna o un'antenna bibanda VHF/UHF esterna nella posizione desiderata. Nota: le antenne esterne sono soggette agli agenti atmosferici che possono ridurre la qualità del segnale. Controllare l'antenna esterna e il cavo di discesa prima di collegare l'antenna.



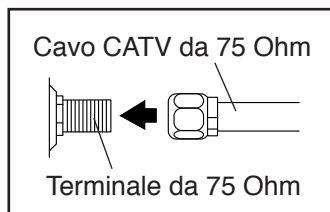
2. Spingere l'adattatore da 300 ohm a 75 ohm nel terminale antenna da 75 ohm sul telaio dell'attrezzatura fitness vicino al cavo di alimentazione.



Nota: in base a un requisito FCC, dal 12 giugno 2009 non vengono più trasmessi segnali analogici negli Stati Uniti. Qualora si desideri ricevere programmi televisivi attraverso l'antenna, è necessario disporre di antenna per segnali digitali. Il requisito FCC non influisce sulla televisione via cavo.

Cavo CATV da 75 Ohm

1. Collegare un cavo CATV da 75 ohm dall'antenna al terminale da 75 ohm sull'attrezzatura fitness, vicino al cavo di alimentazione.

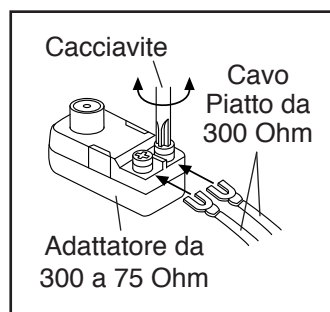


COLLEGAMENTO DI UN DISPOSITIVO ESTERNO TRAMITE CAVO CATV

1. Collegare un'estremità di un cavo CATV da 75 ohm alla presa di uscita da 75 ohm presente sul dispositivo esterno.
2. Collegare il cavo di alimentazione del dispositivo esterno. Consultare il manuale istruzioni del dispositivo esterno per la corretta messa a terra.
3. Collegare un cavo CATV da 75 ohm al terminale da 75 ohm presente sul telaio dell'attrezzatura fitness, vicino al cavo di alimentazione. Si veda il disegno a sinistra.

Cavo Piatto da 300 Ohm

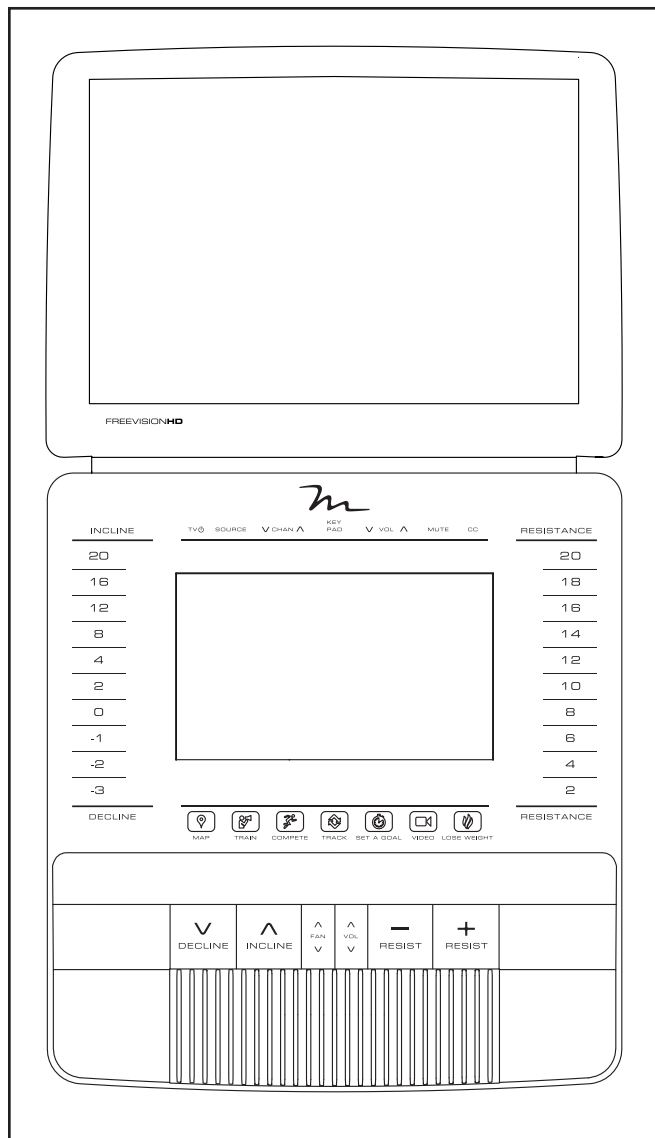
1. Collegare il cavo piatto da 300 ohm dall'antenna a un adattatore da 300 ohm a 75 ohm.



USO DELLA TV DIGITALE

DIAGRAMMA CONSOLLE E TV

Nota: la consolle acquistata potrebbe essere diversa da quella raffigurata nei disegni.



CARATTERISTICHE DELLA TV DIGITALE

La TV Digitale da 17" FREEVISION HD consente la visione dei programmi televisivi o dei film preferiti durante l'allenamento. La TV Digitale funziona mediante la consolle dell'attrezzatura fitness. Per verificare le caratteristiche della consolle, consultare il manuale istruzioni dell'attrezzatura fitness. **Nota: i pulsanti nella parte superiore della consolle funzionano esclusivamente con la TV Digitale o con una TV remota.**

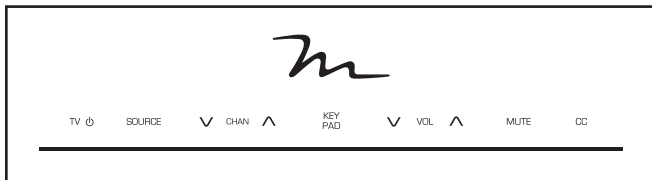
Per ulteriori informazioni sul funzionamento della TV, vedere pagina 9. Per l'uso della modalità intrattenimento, vedere pagina 10. Per l'uso del telecomando, vedere pagina 11. Per la regolazione delle impostazioni della TV, vedere pagina 12.

Qualora sulla consolle fosse presente una pellicola di plastica trasparente, rimuoverla.

Nota: prima di modificare i canali sulla TV Digitale, è necessario eseguire una Auto Scan (ricerca automatica) (vedere la fase 5 della sezione REGOLAZIONE DELLE IMPOSTAZIONI DELLA TV DIGITALE a pagina 13).

FUNZIONAMENTO DELLA TV DIGITALE

La TV Digitale può essere gestita utilizzando i pulsanti di comando sulla consolle dell'attrezzatura fitness oppure mediante il telecomando (vedere la sezione USO DEL TELECOMANDO a pagina 11).



1. Accendere la TV Digitale.

Per accendere la TV Digitale, premere il pulsante di accensione ubicato all'estrema sinistra dei pulsanti di comando.

2. Selezionare una sorgente audio.

Per selezionare una sorgente audio, premere il pulsante Source (sorgente). Quindi scegliere una sorgente audio dall'elenco. Selezionare Wall of TV's (elenco TV) per selezionare una TV remota collegata all'attrezzatura fitness, (TV personale) per la TV Digitale, iPod per un iPod collegato alla consolle dell'attrezzatura fitness o FM Radio (radio FM) per una radio.

3. Selezione del canale desiderato.

Nota: La TV Digitale può localizzare e memorizzare tutti i canali via cavo disponibili nella zona (vedere la fase 5 della sezione REGOLAZIONE DELLE IMPOSTAZIONI DELLA TELEVISIONE a pagina 13). Tramite i pulsanti Chan (can) + e - è possibile selezionare esclusivamente i canali memorizzati. Qualora sia collegato un decoder, un videoregistratore o un lettore DVD, il canale dovrà essere selezionato tramite l'apparecchiatura collegata.

Per selezionare il canale via cavo desiderato premere i pulsanti Chan + e - o il pulsante Key Pad (tastierino). Nota: premendo il pulsante Key Pad, sul touch screen della consolle comparirà un tastierino a dieci cifre. Selezionare le cifre del canale via cavo desiderato.

Premendo i pulsanti, sullo schermo comparirà una grafica indicante il canale selezionato.

4. Regolazione del volume.

Premere i pulsanti di aumento o diminuzione Vol per regolare il volume. Premendo i pulsanti, sullo schermo comparirà una grafica indicante l'impostazione di volume selezionata.

5. Esclusione audio della TV Digitale.

Premere il pulsante Mute (esc.) Audio per disattivare l'audio della TV Digitale. Premere nuovamente il pulsante o regolare il volume per riattivare l'audio.

6. Utilizzo dei sottotitoli per non udenti.

Qualora il programma televisivo o il film in onda siano dotati di sottotitoli per non udenti, è possibile utilizzare la relativa funzione per visualizzare i sottotitoli invece dell'audio. Per visualizzare i sottotitoli per non udenti sulla TV Digitale, premere ripetutamente il pulsante CC (Sottotitoli per non udenti) (vedere la fase 5 a pagina 12 per la regolazione delle impostazioni dei sottotitoli per non udenti).

7. Spegnimento della TV Digitale dopo l'uso.

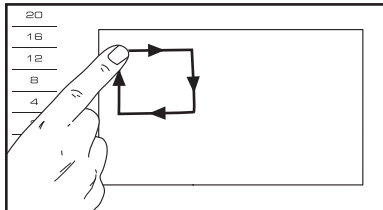
Per spegnere la TV Digitale premere il pulsante di accensione.

USO DELLA MODALITÀ INTRATTENIMENTO

La consolle dell'attrezzatura fitness presenta una modalità intrattenimento che consente di collegare la consolle ad altre TV di una palestra, personalizzare le impostazioni della TV Digitale da 17" FREEVISION HD e utilizzare un telecomando sullo schermo.

1. Accesso al menu principale impostazioni sulla consolle dell'attrezzatura fitness.

Prima accensione la consolle e selezionare il menu principale (vedere il manuale istruzioni).



Tracciare un quadrato in senso orario sullo schermo per accedere al menu principale impostazioni (vedere disegno sopra).

2. Selezione della modalità intrattenimento.

Nel menu principale impostazioni, selezionare il pulsante Entertainment (intrattenimento) per entrare nella modalità intrattenimento.

3. Impostazione del ricevitore video wall.

Selezionare il pulsante Wall of Screens (video wall) per visualizzare le opzioni di impostazione della consolle per l'uso con una TV remota.

Sfiorare il pulsante Default Settings (impostazioni predefinite) per selezionare un volume predefinito.

Sfiorare il pulsante Custom Settings (impostazioni personalizzate) per selezionare i canali personalizzati. Selezionare il tipo di trasmettitore dall'elenco a discesa. Quindi selezionare un canale. Selezionare

il pulsante Add (aggiungi) per creare più impostazioni trasmettitore e/o canale.

Selezionare la casella di spunta Enable (abilita) per attivare o disattivare le impostazioni Wall of Screens.

4. Selezione delle impostazioni per la TV Digitale da 17".

Dal menu principale della modalità intrattenimento, selezionare il pulsante Personal TV Settings (impostazioni TV personale) per personalizzare le impostazioni della TV.

Selezionare il pulsante Default Settings per immettere il canale o il volume predefinito.

Immettere il canale predefinito selezionando il numero del canale sul tastierino. Immettere il volume predefinito utilizzando i pulsanti di aumento/diminuzione.

Selezionare il pulsante Custom Settings per selezionare il tipo di televisione (TV Freemotion) o per accedere al telecomando sullo schermo.

Nota: questo telecomando a schermo funziona in modo analogo al telecomando in dotazione (vedere pagina 11 per l'uso del telecomando).

5. Uscita dalla modalità intrattenimento.

Per uscire dalla modalità intrattenimento, sfiorare il pulsante indietro sullo schermo.

IMPOSTAZIONI DI CONNESSIONE PER LA TV

Nota: la TV Digitale da 17" è preconfigurata per il sistema NTSC o PAL. La compatibilità può variare in base al paese.

USO DEL TELECOMANDO

Si raccomanda l'uso del telecomando esclusivamente da parte del personale della palestra, al fine di agevolare l'approntamento. Tutti i comandi utente si trovano nella parte superiore della consolle dell'attrezzatura fitness.

La prima volta che si utilizza il telecomando, inserire le batterie (vedere la sezione **SOSTITUZIONE DELLE BATTERIE DEL TELECOMANDO** a destra).

Quindi, reggere il telecomando vicino alla TV Digitale. Puntare il telecomando verso la TV Digitale.

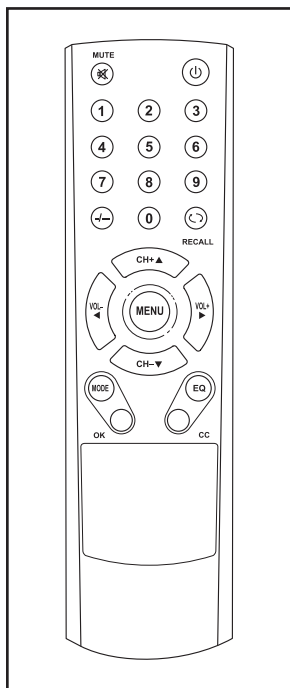
Premere il pulsante di accensione (Ⓞ). Dopo alcuni secondi la TV Digitale si accenderà o spegnerà.

Per regolare il volume premere i pulsanti di aumento o diminuzione Vol (volume).

Premere il pulsante Mute (esc.) Audio per attivare o disattivare l'audio della TV Digitale.

Premere i pulsanti canale numerati e il pulsante linea (-/-) o il pulsante di aumento/diminuzione canale (CH) per selezionare un canale.

Premere il pulsante Recall (precedente) (Ⓞ) per visualizzare il canale precedente.



Premere il pulsante Menu per visualizzare il menu principale o uscire da un menu. Vedere pagina 12 per informazioni relative al menu.

Premere i pulsanti freccia CH e Vol per navigare all'interno del menu. Premere il pulsante OK per effettuare selezioni all'interno del menu.

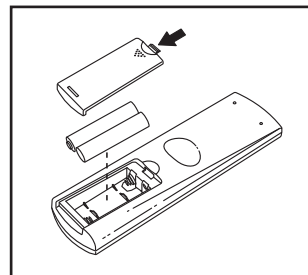
Premere il pulsante EQ per modificare la modalità audio. Vedere la fase 3 a pagina 12 per la regolazione delle impostazioni audio.

Premere ripetutamente il pulsante CC per attivare o disattivare i sottotitoli per non udenti. Vedere la fase 4 a pagina 12 per la regolazione delle impostazioni dei sottotitoli.

Premere ripetutamente il pulsante Mode (modalità) per selezionare la sorgente audio. Accertare che la sorgente audio sia impostata su Personal TV (TV personale).

SOSTITUZIONE DELLE BATTERIE DEL TELECOMANDO

Per sostituire le batterie individuare innanzitutto il copri batterie posto sul retro del telecomando. Premere il fermaglio del copri batterie e rimuoverlo.



Rimuovere quindi le batterie esauste dal telecomando e inserire due nuove batterie AAA; si consiglia l'uso di batterie alcaline. Evitare l'uso combinato di batterie nuove e usate, alcaline, standard e ricaricabili. **Accertare il corretto inserimento della batterie come da diagramma.** Rimontare quindi il copri batterie premendolo sul telecomando.

REGOLAZIONE DELLE IMPOSTAZIONI DELLA TV DIGITALE

La TV Digitale dispone di un menu che consente di regolarne e personalizzarne le impostazioni.

Premere il pulsante Menu sul telecomando o sul comando a video per entrare, ritornare o uscire dal menu della TV Digitale. (Consultare la sezione USO DELLA MODALITÀ INTRATTENIMENTO a pagina 10 per accedere al comando a video.)

Utilizzare i tasti freccia CH e Vol per navigare a destra e sinistra, verso l'alto e verso il basso in un menu. Premere il pulsante OK per effettuare una selezione.

1. Premere il pulsante Menu per entrare nel menu della TV Digitale.

Per selezionare una delle icone nel menu, premere i pulsanti freccia Vol sul telecomando fino a evidenziare l'icona desiderata.

Selezionare l'icona della macchina fotografica per regolare le impostazioni dell'immagine. Selezionare l'icona delle cuffie per regolare le impostazioni audio. Selezionare l'icona dell'ingranaggio per regolare le impostazioni della TV. Selezionare l'icona del globo per regolare le impostazioni dei canali.

Per ritornare al menu principale della TV Digitale, premere il pulsante Menu.

2. Regolazione delle impostazioni immagine.

Questo menu consente di regolare le impostazioni Picture Mode (modalità immagine), Contrast (contrasto), Brightness (luminosità), Color (colore), Tint (tonalità), Sharpness (nitidezza) e Advanced Video (avanzate video) dello schermo della TV Digitale. Utilizzare i tasti freccia per navigare tra le varie opzioni e personalizzare le impostazioni immagine.

3. Regolazione delle impostazioni audio.

Questo menu consente di regolare Sound Mode (modalità audio), Bass (bassi), Treble (alti), Balance (bilanciamento), Surround e AVC dell'uscita audio della televisione. Utilizzare i tasti freccia per navigare tra le varie opzioni e personalizzare le impostazioni audio.

4. Approntamento delle impostazioni della TV Digitale.

Questo menu consente di regolare le seguenti impostazioni:

Parental Controls (controllo parentale). Questo menu consente di bloccare o consentire varie impostazioni sulla TV Digitale. Nota: è possibile accedere a questo menu esclusivamente qualora sia selezionata Personal TV (TV personale) come sorgente audio.

Per prima cosa immettere la Password che consiste di un PIN a 4 cifre. Nota: la password predefinita è 0000. Una volta immessa la password, è possibile accedere al menu Parental Controls.

Selezionare Change Password (modifica password) per modificare la password del menu Parental Controls. Immettere la nuova password due volte in base alle indicazioni. Ora sarà necessario immettere la nuova password per accedere al menu Parental Controls. **IMPORTANTE: prendere nota della password. Qualora si dimentichi la password, non sarà possibile accedere ai programmi o menu bloccati.** Per resettare la password e ripristinare le impostazioni di fabbrica, vedere pagina 13.

Selezionare System Lock (blocco sistema) e attivarlo per regolare le impostazioni di blocco parentale.

Selezionare US o Canada per controllare quali rating di programmi e film sono bloccati o consentiti. Nota: L'icona di blocco indica se il rating è bloccato o consentito. Per la visione dei programmi bloccati sarà necessario immettere la password.

Ora. Questo menu consente di impostare un Sleep Timer (timer spegnimento), di regolare la Time Zone (zona oraria) e di attivare o disattivare Daylight Saving Time (l'orario legale).

Regolare il Sleep Timer per impostare l'intervallo di tempo prima dello spegnimento automatico della TV Digitale. Regolare la Time Zone in base all'orario locale. Attivare o disattivare l'Daylight Saving Time.

Closed Caption (sottotitoli per non udenti).

Questo menu consente di attivare o disattivare la CC Mode (modalità CC), regolare la Basic Selection (selezione base) e/o la Advanced Selection (selezione avanzata) e accedere al menu Option (opzioni). Nel menu Option è possibile regolare l'aspetto del testo dei sottotitoli per non udenti.

Menu Settings (impostazioni menu). Questo menu consente di attivare o disattivare il menu Transparency (trasparenza) e di impostare la Menu Language (lingua menu).

Restore Default (ripristino impostazioni predefinite). Selezionare questa opzione per ripristinare la TV Digitale alle impostazioni di fabbrica predefinite. **IMPORTANTE: tutti i canali preferiti, i nomi dei canali e le impostazioni personali verranno annullati.**

5. Regolazione delle impostazioni canale.

Questo menu consente di selezionare tra antenna e cavo, memorizzare canali nella memoria della TV e selezionare impostazioni per i canali. Nota: è possibile accedere a questo menu esclusivamente qualora sia selezionata Personal TV (TV personale) come sorgente audio.

Per prima cosa selezionare Air per l'antenna e Cable per la TV via cavo.

Quindi selezionare Auto Scan (ricerca automatica) e premere il pulsante OK per avviare la ricerca. La TV inizierà la ricerca di tutti i canali disponibili nella zona di appartenenza. Qualora per un canale non venga rilevato alcun segnale, il canale verrà tralasciato. Qualora venga rilevato un segnale, il canale verrà memorizzato e si passerà alla selezione del canale successivo.

Tale procedura terminerà una volta raggiunto il canale più alto disponibile. La TV rinumererà i canali nell'ordine in cui sono stati localizzati.

Non spegnere la TV mentre è in atto la ricerca canali. Nota: qualora un canale televisivo scompaia, effettuare nuovamente la ricerca.

Quindi selezionare Favorite (preferiti) per visualizzare un elenco di canali memorizzati nella TV. Evidenziare un canale nell'elenco e premere OK per aggiungere il canale all'elenco dei canali preferiti.

Selezionare Show/Hide (mostra/nascondi) per visualizzare un elenco di canali memorizzati nella TV. Evidenziare un canale e premere OK per rendere il canale non disponibile.

Selezionare Channel No. (n. canale) per scorrere un elenco di canali memorizzati nella TV.

Selezionare Channel Label (nome canale) e premere il tasto freccia Vol per modificare il nome del programma selezionato. Modificare ogni lettera del nome utilizzando i tasti freccia CH e Vol.

6. Uscire dal menu della TV Digitale.

Una volta terminata la regolazione delle impostazioni, premere ripetutamente il pulsante Menu per uscire dal menu della TV Digitale.

MANUTENZIONE E LOCALIZZAZIONE GUASTI

La maggior parte dei problemi riscontrati con la TV Digitale sono risolvibili attenendosi alle semplici fasi descritte di seguito. Individuare il problema riscontrato e seguire le procedure elencate. Per ulteriori informazioni consultare la retrocopertina del presente manuale.

SINTOMO: la TV non riceve alcun segnale

- a. Accertare che sia stata selezionata la sorgente audio corretta. Vedere la fase 2 a pagina 9 per selezionare una sorgente audio.
- b. Accertare che il cavo dell'antenna o il cavo CATV siano connessi opportunamente all'attrezzatura fitness. Vedere pagina 6 per collegare un cavo CATV all'attrezzatura fitness.
- c. Effettuare la ricerca di segnali di trasmissione o via cavo. Vedere la fase 5 a pagina 13 per la ricerca dei segnali.
- d. in base a un requisito FCC, dal 12 giugno 2009 non vengono più trasmessi segnali analogici negli Stati Uniti. Qualora si desideri ricevere programmi televisivi attraverso l'antenna, è necessario disporre di antenna per segnali digitali. Il requisito FCC non influisce sulla televisione via cavo.

SINTOMO: non è possibile aumentare il volume.

- a. Nota: la TV Digitale e l'attrezzatura fitness non dispongono di altoparlanti. È necessario utilizzare cuffie per l'ascolto dell'audio dalla TV o dalla consolle.
- b. Qualora non sia udibile l'audio dalle cuffie, verificare che non sia selezionata l'opzione Esc. Audio.

SINTOMO: cattiva ricezione della TV Digitale

- a. Verificare la correttezza delle impostazioni della TV. Consultare la sezione REGOLAZIONE DELLE IMPOSTAZIONI DELLA TV DIGITALE a pagina 12.
- b. Affinché la TV funzioni correttamente è necessaria una buona ricezione. Qualora si utilizzi un'antenna, verificare che sia collegata correttamente e regolata per una ricezione ottimale. Consultare la sezione COLLEGAMENTO DELL'ANTENNA a pagina 7.

- c. Analizzare i problemi sotto elencati e seguire le istruzioni a essi correlate.
 - Accensione (comparsa di macchie nere o righe orizzontali o immagine tremolante o mossa): generalmente questo problema è causato dall'interferenza di sistemi di accensione di automobili, lampade al neon, deviazioni elettriche o altre apparecchiature elettriche. Modificare la posizione dell'attrezzatura o delle altre apparecchiature elettriche per correggere il problema.
 - Immagini Multiple: sono causate dal segnale televisivo che segue due percorsi; uno è il percorso diretto e l'altro è quello riflesso da edifici alti, colline o altri oggetti. Modificare la direzione o posizione dell'antenna per migliorare la ricezione.
 - Schermo Blu: se l'attrezzatura fitness è posizionata in una zona di scarsa ricezione del segnale televisivo, l'immagine potrebbe risultare di scarsa qualità o potrebbe visualizzarsi uno schermo blu. Qualora il segnale sia debole, potrebbe rendersi necessario installare un'antenna esterna per migliorare l'immagine.
 - Dissolvenza: qualora manchino pezzi d'immagine, i contorni dell'immagine si muovano o l'immagine scompaia significa che il segnale è debole. Modificare la direzione o posizione dell'antenna per migliorare la ricezione. Accertare che le impostazioni della TV siano corrette (vedere la sezione REGOLAZIONE DELLE IMPOSTAZIONI DELLA TV DIGITALE a pagina 12.) Non utilizzare uno splitter.

Nota: nel caso si verificasse una di queste situazioni in presenza di un sistema CATV, il problema può dipendere dal fornitore del segnale via cavo.

SINTOMO: la TV Digitale necessita di pulizia

- a. **DISINSERIRE IL CAVO DI ALIMENTAZIONE.** Per pulire la TV Digitale e lo schermo utilizzare un panno morbido con una piccola quantità di detergente delicato. Non utilizzare panni lucidanti, solventi o altro tipo di detergente chimico o spray quali alcol o benzene.

NOTE

CONTATTARE IL SERVIZIO ASSISTENZA CLIENTI

Per qualsiasi domanda relativa ai contenuti del presente manuale o se alcuni pezzi fossero andati persi o risultassero danneggiati, si prega di contattare il Servizio Assistenza Clienti agli indirizzi o numeri di telefono sotto indicati. **Prima di contattare il Servizio Assistenza Clienti munirsi del numero del modello, del numero di serie e del nome del prodotto (vedere copertina del presente manuale).**

Negli Stati Uniti e Canada

Chiamare: 1-800-201-2109, Lun.–Ven. dalle 8.00 alle 17.00 GMT -7 (GMT -6 ora legale)

Scrivere a:

FreeMotion Fitness

1500 South 1000 West

Logan, UT 84321-9813

Stati Uniti

Fuori degli Stati Uniti e Canada

Chiamare: 001-435-786-3521

Email: intlcustomercare@freemotionfitness.com