

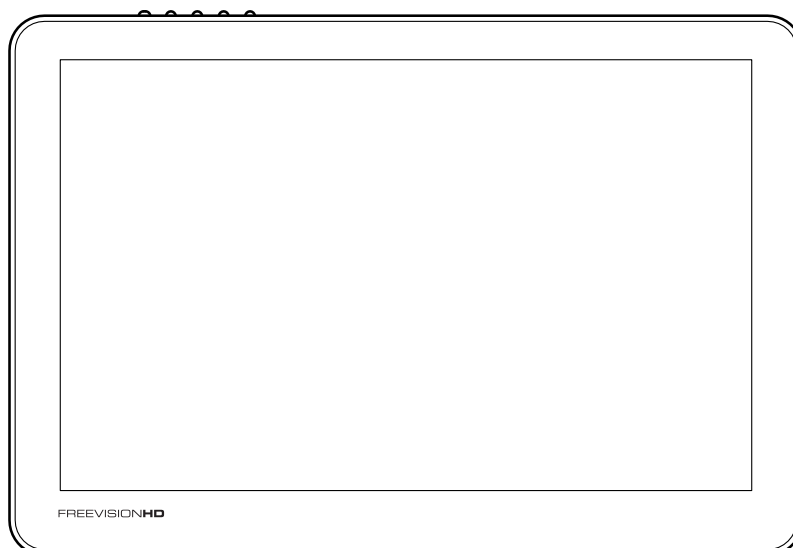
# FREEVISIONHD

Modelo n° FMTV84410-INT.0  
Modelo n° FMTV82510-INT.0

## DÚVIDAS?

Se tiver dúvidas ou se houver peças danificadas ou em falta, consulte **COMO CONTACTAR A ASSISTÊNCIA AO CLIENTE** na contracapa deste manual.

## MANUAL DO UTILIZADOR



## CUIDADO

Leia todas as precauções e instruções neste manual antes de utilizar este equipamento. Guarde este manual para referência futura.

---

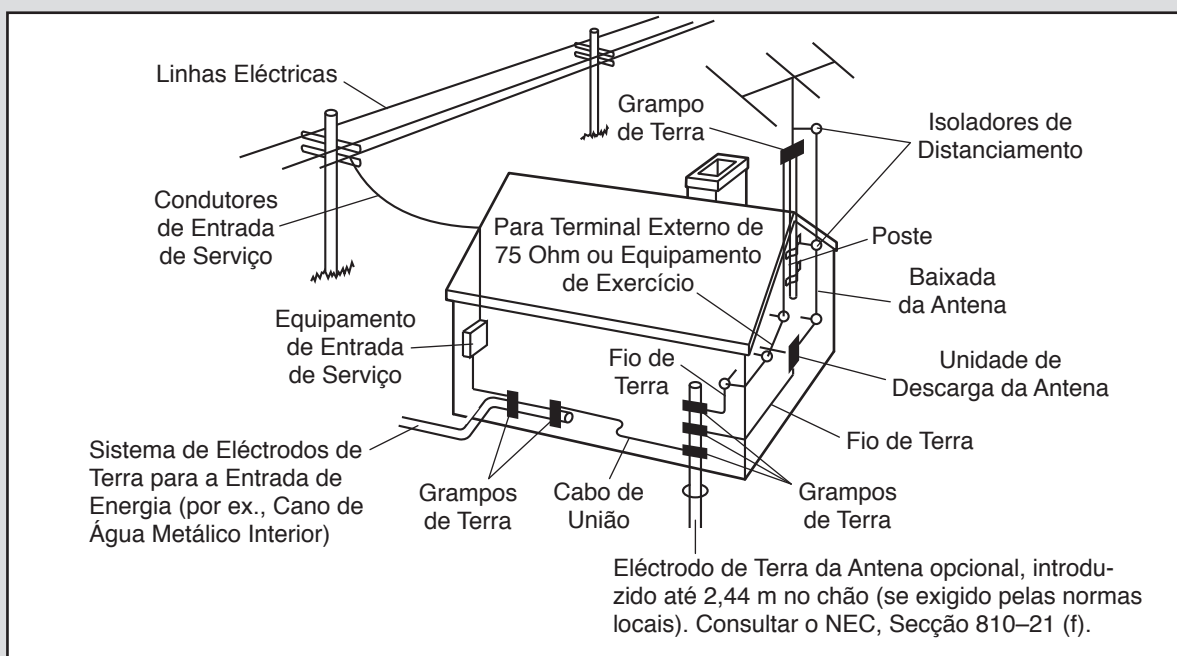
# ÍNDICE

PRECAUÇÕES IMPORTANTES. ....	3
MONTAGEM . ....	4
COMO CONECTAR O SEU EQUIPAMENTO DE EXERCÍCIO . ....	6
COMO CONECTAR O TELEVISOR DIGITAL. ....	7
COMO UTILIZAR O TELEVISOR DIGITAL. ....	8
MANUTENÇÃO E RESOLUÇÃO DE PROBLEMAS. ....	14
COMO CONTACTAR A ASSISTÊNCIA AO CLIENTE. ....	Contracapa

# PRECAUÇÕES IMPORTANTES

**AVISO:** Para reduzir o risco de lesões sérias, leia todas as precauções e instruções importantes deste manual antes de utilizar o Televisor Digital. A FreeMotion Fitness não assume qualquer responsabilidade por lesões pessoais ou danos em bens decorrentes da utilização deste produto.

1. Utilize o Televisor Digital somente conforme descrito neste manual ou no manual do utilizador do seu equipamento de exercício.
2. Antes de iniciar este ou qualquer programa de exercício, consulte o seu médico. Isto é especialmente importante para pessoas com mais de 35 anos ou com problemas de saúde prévios.
3. É responsabilidade do proprietário garantir que todos os utilizadores do Televisor Digital sejam adequadamente informados acerca de todos os avisos e precauções.
4. Mantenha o Televisor Digital dentro de casa, afastado de humidades e poeiras. Não coloque o Televisor Digital numa garagem ou num pátio coberto, nem perto de água.
5. Mantenha sempre as crianças menores de 12 anos e os animais de estimação afastados do Televisor Digital.
6. Nunca introduza nem deixe cair qualquer objecto em qualquer orifício do Televisor Digital.
7. Para reduzir o risco de choque eléctrico, não remova a tampa posterior do Televisor Digital. Não existem no interior peças que deva manipular. Recorra a pessoal qualificado para qualquer reparação.
8. Após a conclusão de qualquer serviço de assistência ou reparação do Televisor Digital, peça ao técnico que efectue verificações de segurança para confirmar que a unidade ficou nas devidas condições de funcionamento.
9. Nota para o instalador do sistema CATV: Este lembrete destina-se a chamar a atenção do instalador do sistema CATV para o Artigo 820-40 do NEC que contém directrizes para uma adequada ligação à terra e, em particular, especifica que o cabo de terra deve estar ligado ao sistema de terra do edifício, tão próximo do ponto de entrada do cabo quanto possível.



## GUARDE ESTAS INSTRUÇÕES

# MONTAGEM

- A montagem requer duas pessoas.
- Coloque todas as peças numa área desimpedida e retire os materiais de embalagem. Não elimine os materiais de embalagem até concluir a montagem.

- A montagem requer as seguintes ferramentas:

uma chave Phillips



uma chave inglesa



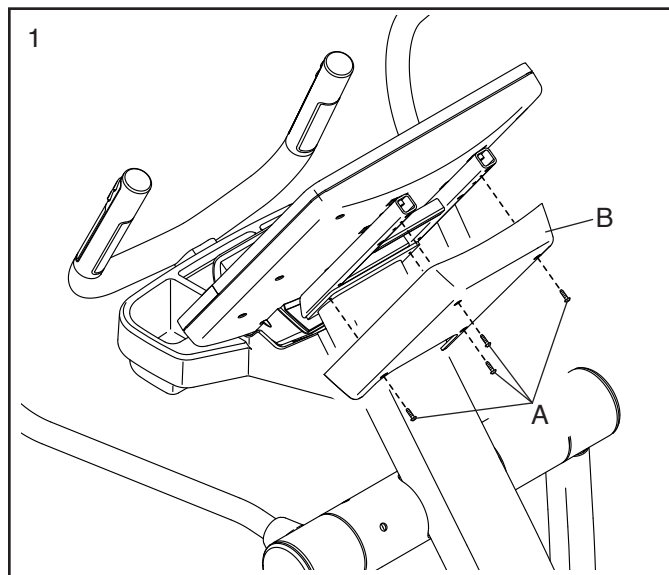
Para evitar danificar peças, não utilize ferramentas eléctricas.

## 1. **IMPORTANTE:** Desligue o cabo de alimentação antes de começar.

Nota: O seu equipamento de exercício poderá ter um aspecto diferente do equipamento de exercício mostrado nos desenhos.

Remova os quatro Parafusos (A) da Parte Posterior da Consola (B) e remova a Parte Posterior da Consola.

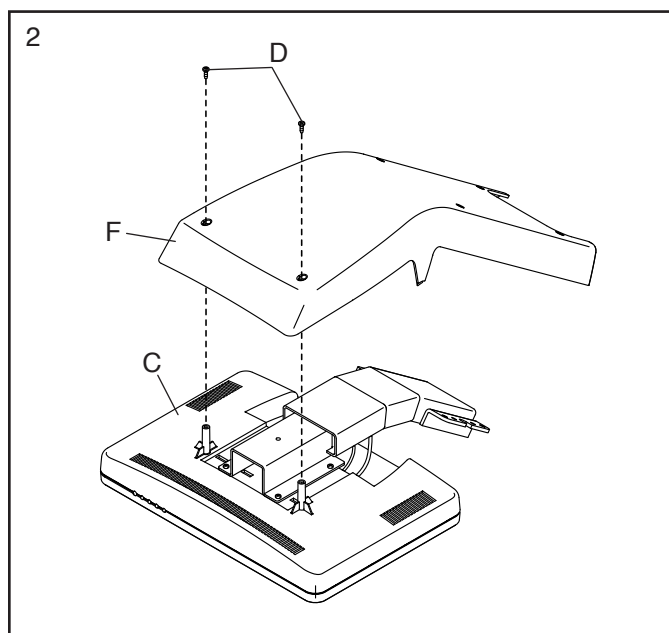
Nota: Os Parafusos (A) e a Parte Posterior da Consola (B) não serão usados com o Televisor Digital (não mostrado).



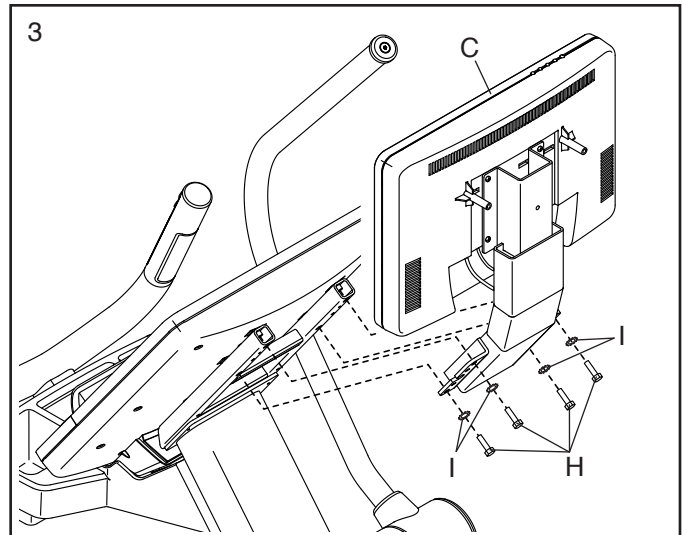
## 2. Coloque o Televisor Digital (C) de ecrã voltado para baixo sobre uma superfície macia para evitar arranhá-lo.

Remova os dois Parafusos Curtos (D) da Parte Posterior da Consola de TV (F) e remova a Parte Posterior da Consola de TV.

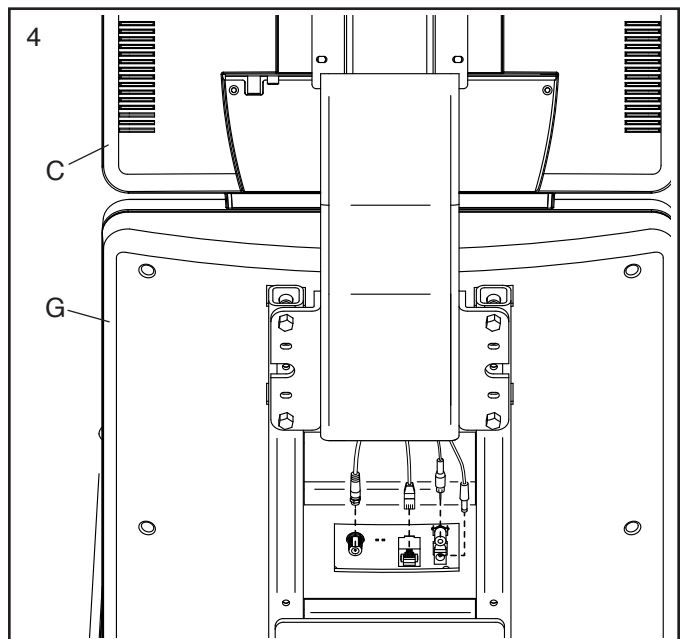
Nota: Os Parafusos Curtos (D) voltarão a ser usados no passo 5.



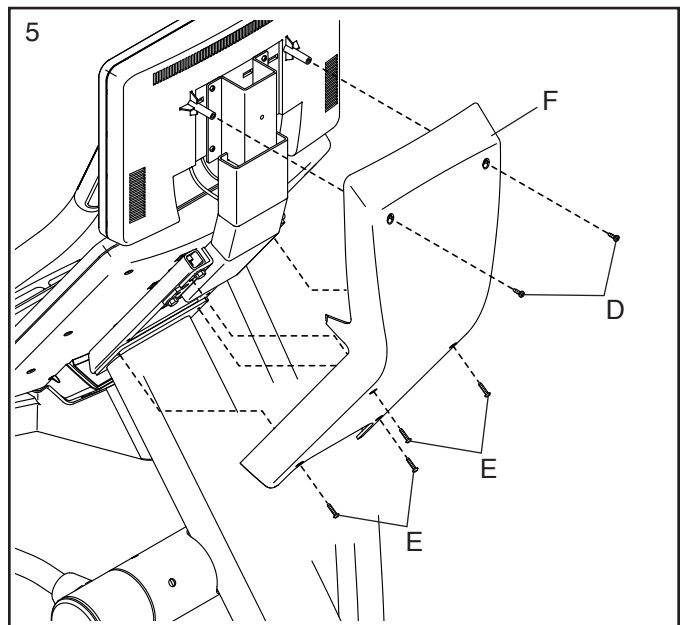
3. Fixe o Televisor Digital (C) com quatro Parafusos Sextavados (H) e quatro Anilhas em Forma de Estrela (I). **Tenha cuidado para não trilhar quaisquer fios.**



4. Ligue os quatro fios do Televisor Digital (C) aos conectores correspondentes na parte posterior da Consola (G).



5. Fixe a Parte Posterior da Consola do Televisor (F) com quatro Parafusos Longos (E) e os dois Parafusos Curtos (D) que removeu no passo 2. **Não aperte excessivamente os Parafusos.**



6. **Certifique-se de que todas as peças fiquem devidamente apertadas antes de utilizar o Televisor Digital.** Se houver uma película de plástico sobre o Televisor Digital, remova-a. Nota: Podem estar incluídas peças extra.

---

# COMO CONECTAR O SEU EQUIPAMENTO DE EXERCÍCIO

## LIGAÇÃO DO CABO DE ALIMENTAÇÃO ELÉCTRICA

Antes de utilizar o seu equipamento de exercício com o Televisor Digital, certifique-se de que o cabo de alimentação eléctrica esteja devidamente conectado, conforme descrito no manual do utilizador do equipamento de exercício.

## LIGAÇÃO DE UM CABO CATV

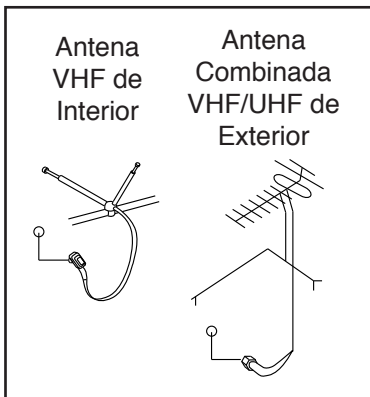
Tem de ligar um cabo CATV ao seu equipamento de exercício para poder ver canais de TV por cabo. Localize a tomada do cabo no seu equipamento de exercício e ligue um cabo CATV à tomada.

# COMO CONECTAR O TELEVISOR DIGITAL

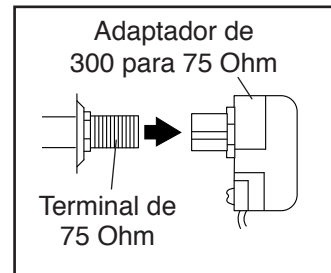
**Antes de fazer funcionar o Televisor Digital, tem de ligar uma antena ou um cabo CATV de 75 ohm ao terminal de 75 ohm.** Nota: utilize um cabo CATV para fazer a ligação a uma fonte externa como uma caixa de TV por cabo, uma caixa de TV por satélite, um VCR ou um cabo analógico. Não estão incluídos o cabo CATV, a antena ou o adaptador.

## COMO CONECTAR UMA ANTENA

Coloque uma antena VHF de interior ou uma antena combinada VHF/UHF de exterior no local pretendido. Nota: As antenas exteriores estão sujeitas a condições climáticas que podem reduzir a qualidade do sinal. Examine a sua antena exterior e a baixada antes de ligar a antena.



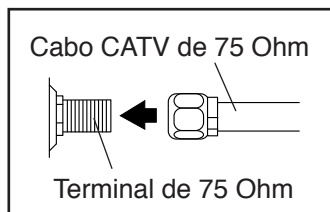
2. Introduza o adaptador de 300 ohm para 75 ohm no terminal de 75 ohm da estrutura do equipamento de exercício junto ao cabo de alimentação.



Nota: Devido a um requisito da FCC, desde 12 de Junho de 2009 que não são emitidos sinais analógicos por via aérea nos EUA. Se pretender receber sinais de televisão através de uma antena, precisará de uma antena com capacidade para recepção de sinais digitais. A televisão por cabo não foi afectada.

## Cabo CATV de 75 Ohm

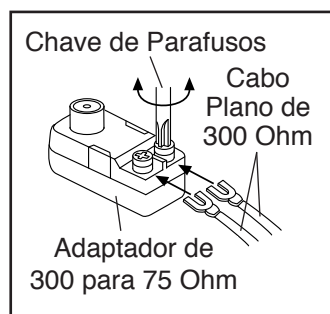
1. Ligue o cabo CATV de 75 ohm da antena ao terminal de 75 ohm da estrutura do equipamento de exercício junto ao cabo de alimentação.



1. Ligue uma extremidade de um cabo CATV de 75 ohm à tomada de saída de 75 ohm da sua fonte externa.
2. Ligue o cabo de alimentação da sua fonte externa. Consulte o manual do utilizador da sua fonte externa para conhecer as instruções adequadas de ligação à terra.
3. Ligue o cabo CATV de 75 ohm ao terminal de 75 ohm da estrutura do equipamento de exercício junto ao cabo de alimentação. Consulte o desenho à esquerda.

## Cabo Plano de 300 Ohm

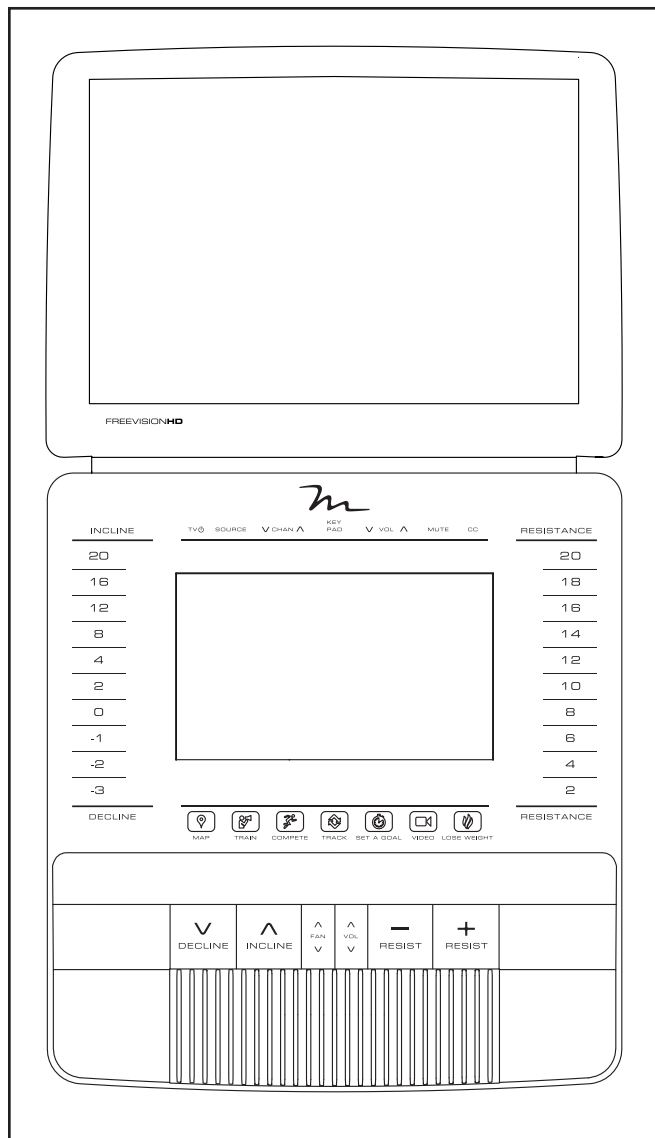
1. Ligue o cabo plano de 300 ohm da antena a um adaptador de 300 ohm para 75 ohm.



# COMO UTILIZAR O TELEVISOR DIGITAL

## DIAGRAMA DA CONSOLA E DO TELEVISOR

Nota: A sua consola pode ter um aspecto diferente do mostrado no desenho.



## FUNCIONALIDADES DO TELEVISOR DIGITAL

O Televisor Digital FREEVISION HD 17" permite-lhe ver os seus programas ou filmes preferidos enquanto se põe em forma. O Televisor Digital funciona através da consola do seu equipamento de exercício. Para conhecer as funcionalidades da consola, consulte o manual do utilizador que acompanhava o seu equipamento de exercício. **Nota: os botões na parte de cima da consola funcionam somente com o Televisor Digital ou um televisor remoto.**

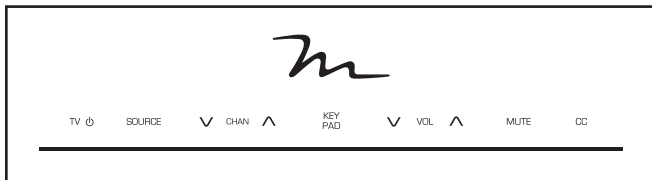
**Para saber como utilizar o Televisor Digital,** consulte a página 9. **Para utilizar o modo de entretenimento,** consulte a página 10. **Para utilizar o telecomando,** consulte a página 11. **Para ajustar a configuração do Televisor Digital,** consulte a página 12.

Se houver uma película de plástico sobre o Televisor Digital, remova-a.

Nota: Antes de mudar de canal no Televisor Digital, tem de efectuar um Auto Scan (rastreo automático) (consulte o passo 5 de COMO AJUSTAR A CONFIGURAÇÃO DO TELEVISOR DIGITAL na página 13).

## COMO UTILIZAR O TELEVISOR DIGITAL

O Televisor Digital pode ser comandado através dos botões existentes na consola do seu equipamento de exercício ou do telecomando (consulte COMO UTILIZAR O TELECOMANDO na página 11).



### 1. Ligue o Televisor Digital.

Para ligar o Televisor Digital, prima o botão de ligação, que é o que está mais à esquerda dos botões de comando.

### 2. Selecione uma fonte de áudio.

Para seleccionar uma fonte de áudio, prima o botão Source (fonte). Em seguida, escolha uma fonte de áudio da lista. Selecione Wall of TV's (parede de TV) para entrada de áudio a partir de um televisor remoto ligado ao seu equipamento de exercício, Personal TV (televisor pessoal) para entrada de áudio do Televisor Digital, iPod para um iPod ligado à consola do seu equipamento de exercício, ou FM Radio (rádio FM) para um sintonizador de rádio.

### 3. Selecione o canal pretendido.

Nota: O Televisor Digital pode identificar e guardar em memória todos os canais de cabo válidos na sua zona (consulte o passo 5 de COMO AJUSTAR A CONFIGURAÇÃO DO TELEVISOR DIGITAL na página 13). Os botões de aumentar e diminuir Chan (canal) seleccionarão somente canais que estejam guardados em memória. Se estiverem conectados uma caixa de TV por satélite, um VCR ou um leitor de DVD, o canal terá de ser alterado na caixa de TV por satélite, no VCR ou no leitor de DVD.

Para seleccionar o canal por cabo pretendido, prima os botões de aumentar e diminuir Chan (canal) ou o botão Key Pad (teclado numérico). Nota: Se premir o botão Key Pad (teclado numérico), surgirá no ecrã tátil da consola um teclado com dez números. Toque nos números do canal por cabo pretendido.

Quando os botões forem premidos, surgirá no ecrã um gráfico para mostrar o canal seleccionado.

### 4. Ajuste o volume conforme desejar.

Prima os botões de aumentar e diminuir Vol (volume) para ajustar o volume. Quando os botões forem premidos, surgirá no ecrã um gráfico para mostrar a configuração de volume seleccionada.

### 5. Desligue o som do Televisor Digital se desejar.

Prima o botão Mute (mudo) para silenciar a saída de áudio do Televisor Digital. Volte a premir o botão ou ajuste o volume para voltar a activar o som do Televisor Digital.

### 6. Utilize a legendagem por teletexto.

Se o programa de TV ou filme que estiver a ver tiver legendas por teletexto, pode usar esta funcionalidade para exibir o texto e complementar a saída de áudio. Para ver as legendas por teletexto no Televisor Digital, prima repetidamente o botão CC (consulte o passo 4 na página 12 para ajustar a configuração da legendagem por teletexto).

### 7. Quando terminar a utilização do Televisor Digital, desligue-o.

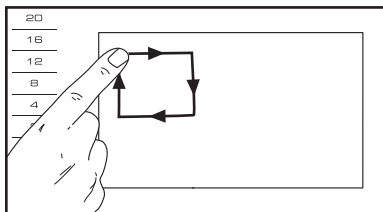
Para desligar o Televisor Digital, prima o botão de ligação do televisor.

## COMO UTILIZAR O MODO DE ENTRETENIMENTO

A consola do seu equipamento de exercício possui um modo de entretenimento que lhe permite ligar a consola a outros televisores num ambiente de ginásio, personalizar as suas configurações para o Televisor Digital e aceder a um telecomando no ecrã.

### 1. Aceda ao menu principal de configurações na consola do seu equipamento de exercício.

Em primeiro lugar, ligue a consola e seleccione o menu principal (consulte o seu manual do utilizador). De seguida, desenhe no ecrã um quadrado no sentido dos ponteiros do relógio para aceder ao menu principal de configurações (consulte o desenho acima).



### 2. Seleccione o modo de entretenimento.

No menu principal de configurações, toque no botão Entertainment (entretenimento) para seleccionar o modo de entretenimento.

### 3. Configure o receptor da parede de ecrãs.

Toque no botão Wall of Screens (parede de ecrãs) para ver as opções de configuração da consola para funcionar com um televisor remoto.

Toque no botão Default Settings (predefinições) para seleccionar um volume predefinido.

Toque no botão Custom Settings (personalização) para seleccionar canais personalizados. Seleccione o seu tipo de transmissor a partir da lista pendente. Em seguida, seleccione um canal. Toque no botão Add (adicionar) para criar diversas configurações de transmissores e/ou canais.

Toque na caixa de selecção Enable (activar) para activar ou desactivar as configurações da Wall of Screens.

### 4. Seleccione as configurações para o Televisor Digital.

A partir do menu principal do modo de entretenimento, toque no botão Personal TV Settings (configurações pessoais do televisor) para personalizar as configurações do seu Televisor Digital.

Toque no botão Default Settings (predefinições) para introduzir o canal predefinido ou o volume predefinido.

Introduza o canal predefinido tocando no número de canal no teclado. Introduza o volume predefinido usando os botões de aumentar e diminuir.

Toque no botão Custom Settings (personalização) para seleccionar o seu tipo de televisor (televisor Freemotion) ou para aceder ao telecomando no ecrã.

Nota: Este comando no ecrã funciona de forma semelhante à do telecomando incluído (consulte a página 11 para saber como utilizar o telecomando).

### 5. Saia do modo de entretenimento.

Para sair do modo de entretenimento, toque no botão de recuar no ecrã.

## CONFIGURAÇÕES DE LIGAÇÃO DO TELEVISOR

Nota: O Televisor Digital foi previamente configurado para ser compatível com NTSC ou com PAL. A compatibilidade pode variar de país para país.

## COMO UTILIZAR O TELECOMANDO

**Recomenda-se veementemente que a utilização do telecomando só seja permitida ao pessoal do ginásio, já que isso facilitará a configuração.**

Todos os comandos estão localizados na parte de cima da consola do seu equipamento de exercício.

Na primeira vez que utilizar o telecomando, introduza pilhas no mesmo (consulte COMO SUBSTITUIR AS PILHAS DO TELECOMANDO à direita).

Em seguida, segure o telecomando próximo do Televisor Digital. Aponte directamente o telecomando para o Televisor Digital.

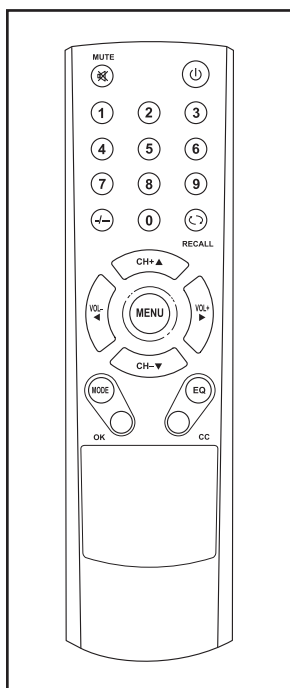
Prima o botão de ligação (Ⓞ). Após alguns momentos, o Televisor Digital ligar-se-á ou desligar-se-á.

Prima o botão de aumentar ou diminuir o volume (Vol) para ajustar o volume.

Prima o botão Mute (mudo) para ligar ou desligar a saída de áudio do Televisor Digital.

Prima os botões dos canais numerados e o botão dos traços (-/--) ou o botão de aumentar ou diminuir o canal (CH) para seleccionar um canal.

Prima o botão de recuperar (Ⓞ) para ver o canal anterior.



Prima o botão Menu para ver o menu principal ou para sair de um menu. Consulte a página 12 para informações acerca do menu.

Prima os botões das setas CH e Vol para navegar no menu. Prima o botão OK para fazer uma selecção no menu.

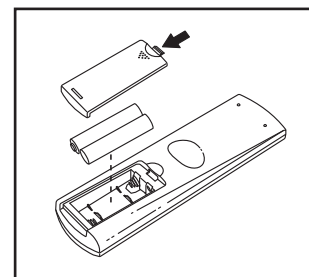
Prima o botão EQ para alterar o modo de som. Consulte o passo 3 na página 12 para ajustar a configuração de áudio.

Prima repetidamente o botão CC para activar ou desactivar as legendas por teletexto. Consulte o passo 4 na página 12 para ajustar a configuração de legendagem por teletexto.

Prima repetidamente o botão Mode (modo) para seleccionar o modo de entrada. Certifique-se de que a fonte de áudio esteja definida como Personal TV (televisor pessoal).

## COMO SUBSTITUIR AS PILHAS DO TELECOMANDO

Para substituir as pilhas, comece por localizar a tampa do compartimento das pilhas na parte de trás do telecomando. Empurre para baixo o clipe da tampa do compartimento das pilhas e levante-a.



Seguidamente, retire as pilhas gastas do telecomando e introduza duas pilhas AAA novas; recomendamos pilhas alcalinas. Não use pilhas novas e velhas em simultâneo, nem use pilhas alcalinas, normais e recarregáveis em simultâneo. **Certifique-se de que introduz as pilhas conforme mostrado no desenho.** Depois, encaixe a tampa do compartimento das pilhas no telecomando.

## COMO AJUSTAR A CONFIGURAÇÃO DO TELEVISOR DIGITAL

O Televisor Digital tem um menu que lhe permite ajustar e personalizar a respectiva configuração.

Prima o botão Menu do telecomando ou o comando no ecrã para aceder, sair ou regressar ao menu do Televisor Digital (consulte COMO UTILIZAR O MODO DE ENTRETENIMENTO na página 10 para aceder ao comando no ecrã).

Use os botões das setas CH e Vol para navegar para a direita e para a esquerda ou para cima e para baixo num menu. Prima o botão OK para fazer uma selecção.

### 1. Prima o botão Menu para entrar no menu do Televisor Digital.

Para seleccionar um dos ícones do menu, prima os botões das setas Vol no telecomando até destacar o ícone pretendido.

Selecione o ícone da câmara para ajustar a configuração de imagem. Selecione o ícone dos auscultadores para ajustar a configuração de áudio. Selecione o ícone da engrenagem para ajustar a configuração do Televisor Digital. Selecione o ícone do globo para ajustar a configuração dos canais.

Para regressar ao menu principal do Televisor Digital, prima o botão Menu.

### 2. Ajuste a configuração de imagem.

Este menu permite-lhe ajustar os seguintes aspectos do ecrã do Televisor Digital: Picture Mode (modo de imagem), Contrast (contraste), Brightness (brilho), Color (cor), Tint (tonalidade), Sharpness (nitidez) e Advanced Video (Vídeo Avançado). Use os botões das setas para navegar através das várias definições e personalize a configuração de imagem.

### 3. Ajuste a configuração de áudio.

Este menu permite-lhe ajustar os seguintes aspectos da saída de áudio do Televisor Digital: Sound Mode (modo de som), Bass (graves), Treble (agudos), Balance (equilíbrio), Surround (som envolvente), AVC (controlo automático de volume), SPDIF Type (tipo de SPDIF) e Audio Language (idioma de áudio). Use os botões das setas para navegar através das várias definições e personalize a configuração de áudio.

## 4. Configure o Televisor Digital.

Este menu permite-lhe ajustar as seguintes definições:

**Parental Controls (controles parentais).** Este menu permite-lhe bloquear ou desbloquear várias definições do Televisor Digital. Nota: só pode aceder a este menu se tiver seleccionado Personal TV (televisor pessoal) como fonte de áudio.

Comece por introduzir a Password (senha), que é um PIN de 4 dígitos. Nota: a senha predefinida é 0000. Logo que seja introduzida a senha, poderá aceder ao menu Parental Controls.

Selecione Change Password (alterar senha) para alterar a senha do menu Parental Controls. Introduza a senha nova duas vezes conforme indicado. A partir desse momento terá de introduzir a senha nova para aceder ao menu Parental Controls (controles parentais). **IMPORTANTE: Tenha o cuidado de tomar nota da senha. Caso se esqueça da senha, não poderá aceder aos programas ou menus bloqueados.** Para redefinir a senha e restaurar a configuração predefinida do Televisor Digital, consulte a página 13.

Selecione System Lock (bloqueio do sistema) e active-o para ajustar as definições de controlo parental.

Selecione US (EUA) ou Canada (Canadá) para controlar quais as classificações de televisão e filmes que serão bloqueadas ou permitidas. Nota: o ícone de bloqueio indicará se uma classificação foi bloqueada ou permitida. Terá de introduzir a senha para ver programas bloqueados.

**Time (tempo).** Este menu permite-lhe configurar um Sleep Timer (temporizador), ajustar a Time Zone (zona horária) e activar ou desactivar a Daylight Saving Time (hora de poupança de Inverno).

Ajuste o Sleep Timer para definir o tempo que o televisor demorará a desligar-se automaticamente. Ajuste a Time Zone para reflectir a sua hora local. Active ou desactive a Daylight Saving Time.

**Closed Caption (legendagem por teletexto).**

Este menu permite-lhe ligar ou desligar o CC Mode (modo CC), ajustar a Basic Selection (selecção básica) e/ou a Advanced Selection (selecção avançada) e entrar no menu Option. No menu Option (opção), pode ajustar o aspecto do texto das legendas por teletexto.

**Menu Settings (definições do menu).** Este menu permite-lhe activar ou desactivar a Transparency (transparência) do menu e definir o Menu Language (idioma do menu).

**Restore Default (recuperar predefinições).**

Selecione esta opção para restaurar as predefinições de fábrica no seu Televisor Digital.

**IMPORTANTE: Todos os seus canais favoritos, etiquetas e ajustes pessoais serão eliminados.**

**5. Ajuste a configuração de canais.**

Este menu permite-lhe seleccionar entre entrada por antena ou por cabo, guardar canais na memória do Televisor Digital e seleccionar definições para os canais. Nota: Só pode aceder a este menu se tiver seleccionado Personal TV (televisor pessoal) como fonte de áudio.

Comece por seleccionar Air (ar) para a entrada por antena ou Cable (cabo) para a entrada por cabo.

Depois, selecione Auto Scan (Rastreamento Automático) e prima o botão OK para iniciar o rastreamento automático. O Televisor Digital começará a procurar todos os canais disponíveis na sua área. Quando não for detectado sinal num canal, este será saltado. Quando for detectado sinal, o canal será guardado na memória e será seleccionado o canal seguinte.

Este processo continuará até que se chegue ao número de canal mais elevado. O Televisor Digital renumerará os canais pela ordem em que os localizar. **Não desligue a alimentação eléctrica quando o Televisor Digital estiver a procurar canais.** Nota: Se um canal de televisão desaparecer, repita a busca de canais.

Em seguida, selecione Favorite (favorito) para ver uma lista dos canais guardados na memória do Televisor Digital. Destaque um canal da lista e prima OK para o adicionar à sua lista de canais favoritos.

Selecione Show/Hide (mostrar/ocultar) para ver uma lista dos canais guardados na memória do Televisor Digital. Destaque um canal e prima OK para que o Televisor Digital deixe de mostrar esse canal.

Selecione Channel No. (n.º de canal) para percorrer uma lista dos canais guardados na memória do Televisor Digital.

Selecione Channel Label (etiqueta do canal) e prima o botão da seta direita Vol para editar o nome do canal seleccionado. Edite cada letra do nome usando os botões das setas CH e Vol.

**6. Saia do menu do Televisor Digital.**

Quando acabar de ajustar a configuração, prima repetidamente o botão Menu para sair do menu do Televisor Digital.

---

# MANUTENÇÃO E RESOLUÇÃO DE PROBLEMAS

Na sua maior parte, os problemas podem ser resolvidos executando os passos simples que se seguem. Encontre o sintoma aplicável e siga os passos listados. Se precisar de assistência adicional, consulte a capa posterior deste manual.

## SINTOMA: O Televisor Digital não está a receber sinal

- a. Certifique-se de que esteja seleccionada a fonte de áudio correcta. Consulte o passo 2 na página 9 para seleccionar uma fonte de áudio.
- b. Certifique-se de que o cabo da antena ou cabo CATV esteja conectado com firmeza ao seu equipamento de exercício. Consulte a página 6 para ligar um cabo CATV ao seu equipamento de exercício.
- c. Faça uma busca de emissões ou sinais por cabo. Consulte o passo 5 na página 13 para fazer uma busca de sinais.
- d. Devido a um requisito da FCC, desde 12 de Junho de 2009 que não são emitidos sinais analógicos por via aérea nos EUA. Se pretender receber sinais de televisão através de uma antena, precisará de uma antena com capacidade para recepção de sinais digitais. A televisão por cabo não foi afectada.

## SINTOMA: Não se consegue aumentar o volume

- a. Nota: O Televisor Digital e o seu equipamento de exercício não têm altifalantes. Tem de usar auscultadores para ouvir a saída de áudio do televisor ou da consola.
- b. Se o Televisor Digital não emitir som através dos auscultadores, certifique-se de que a saída de áudio do televisor não esteja muda.

## SINTOMA: A recepção do Televisor Digital é fraca

- a. Certifique-se de que o Televisor Digital esteja correctamente configurado. Consulte COMO AJUSTAR A CONFIGURAÇÃO DO TELEVISOR DIGITAL na página 12.
- b. Para que o Televisor Digital funcione adequadamente, é necessária uma boa recepção. Se estiver a usar uma antena, certifique-se de que ela esteja devidamente ligada e ajustada para uma recepção óptima. Consulte COMO CONECTAR UMA ANTENA na página 7.

- c. Verifique se se aplicam os problemas listados abaixo e siga as instruções aplicáveis:
  - Ignição (pontos negros ou riscas horizontais que aparecem ou uma imagem que treme ou flutua)— Tal é habitualmente causado pela interferência de sistemas de ignição de automóveis, lâmpadas de néon, flutuações de tensão ou outros electrodomésticos. Tente mudar a posição do equipamento de exercício ou dos outros electrodomésticos para rectificar o problema.
  - Fantasmas—Os fantasmas são causados pelo facto de o sinal de televisão seguir duas vias— uma que é directa e outra que é reflectida em edifícios altos, colinas ou outros volumes. Mude a direcção ou a posição da antena para melhorar a recepção.
  - Ecrã azul—Se o equipamento de exercício estiver localizado nas áreas-limite de uma estação de televisão onde o sinal seja fraco, a imagem pode ser de má qualidade ou pode surgir um ecrã azul. Se o sinal for fraco, poderá ser necessário instalar uma antena exterior para melhorar a imagem.
  - Desvanecimento—Se faltarem blocos da imagem ou esta se deslocar pelo ecrã ou desaparecer, o sinal pode ser fraco. Mude a direcção ou a posição da antena para melhorar a recepção. Certifique-se de que o televisor esteja correctamente configurado (consulte COMO AJUSTAR A CONFIGURAÇÃO DO TELEVISOR DIGITAL na página 12). Não utilize um repartidor.

Nota: Se surgir um destes problemas quando estiver ligado um cabo CATV de transmissão por cabo, o problema poderá ser causado pela emissão da empresa de TV por cabo.

## SINTOMA: O Televisor Digital precisa de ser limpo

- a. **DESCONECTE O CABO DE ALIMENTAÇÃO ELÉCTRICA.** Para limpar o televisor e o ecrã, use um pano macio com uma pequena quantidade de detergente suave. Não use um pano de polimento, solvente ou qualquer tipo de combustível ou detergente químico, como álcool ou benzeno.

---

# NOTAS

---

# COMO CONTACTAR A ASSISTÊNCIA AO CLIENTE

Se tiver dúvidas após a leitura deste manual, ou se houver peças danificadas ou em falta, contacte a Assistência ao Cliente através de um dos números de telefone ou moradas indicados abaixo. **Anote o número de modelo, o número de série e o nome do produto (consulte a capa deste manual) antes de contactar a Assistência ao Cliente.**

## **Nos Estados Unidos e Canadá**

Ligue: 1-800-201-2109, Seg.-Sex., 08:00-17:00 (fuso horário das Montanhas Rochosas)

Escreva para:

FreeMotion Fitness

1500 South 1000 West

Logan, UT 84321-9813

Estados Unidos

## **Fora dos Estados Unidos e Canadá**

Ligue: 001-435-786-3521

Endereço electrónico: [intlcustomercare@freemotionfitness.com](mailto:intlcustomercare@freemotionfitness.com)