

FREEVISIONHD

Nº de Modelo FMTV84410-INT.0
Nº de Modelo FMTV82510-INT.0

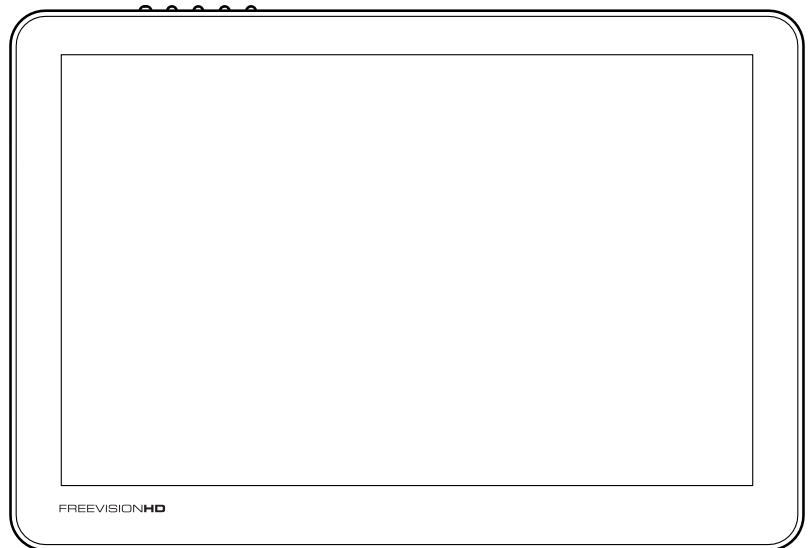
¿PREGUNTAS?

Si tiene alguna duda, le falta alguna pieza o alguna parte ha resultado dañada, consulte la sección **CÓMO CONTACTAR EL SERVICIO AL CLIENTE** en la contraportada de este manual.

PRECAUCIÓN

Antes de usar el equipo, lea cuidadosamente todas las advertencias e instrucciones de este manual. Guarde el manual para futuras referencias.

MANUAL DEL USUARIO



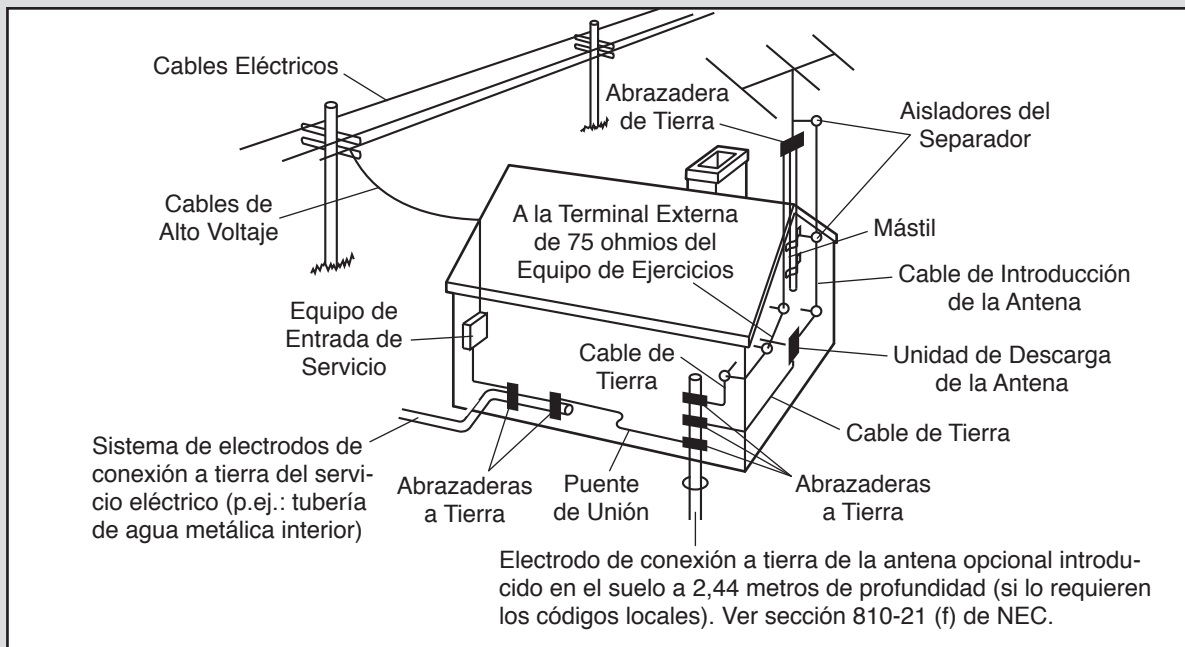
CONTENIDO

PRECAUCIONES IMPORTANTES3
MONTAJE4
CÓMO CONECTAR SU EQUIPO DE EJERCICIOS.....6
CÓMO CONECTAR EL TELEVISIÓN DIGITAL7
CÓMO USAR EL TELEVISIÓN DIGITAL8
MANTENIMIENTO Y PROBLEMAS14
CÓMO CONTACTAR EL SERVICIO AL CLIENTE Contraportada

PRECAUCIONES IMPORTANTES

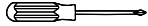

⚠️ ADVERTENCIA: Para reducir el riesgo de lesiones graves, lea todas las precauciones e instrucciones importantes de este manual, antes de usar el Televisión Digital. FreeMotion Fitness no asume ninguna responsabilidad por lesiones personales o daños a la propiedad que ocurran por el uso de este producto o a través del mismo.

1. Use el Televisión Digital solo como se describe en este manual así como en el manual del usuario de su equipo de ejercicios.
2. Antes de comenzar éste o cualquier programa de ejercicios, consulte a su médico. Esto es particularmente importante para individuos mayores de 35 años o individuos con problemas de salud preexistentes.
3. Es responsabilidad del propietario asegurarse de que todos los usuarios del Televisión Digital estén adecuadamente informados sobre todos los avisos y precauciones.
4. Mantenga el Televisión Digital bajo techo, lejos de la humedad y el polvo. El Televisión Digital no debe colocarse en el garaje, en un patio cubierto ni cerca del agua.
5. Mantenga a los niños menores de 12 años y a los animales domésticos alejados del Televisión Digital en todo momento.
6. Nunca inserte objetos en ninguna abertura Televisión Digital.
7. Para reducir el riesgo de electrocución, no retire la cubierta ni la parte trasera del Televisión Digital. No hay piezas reparables por el usuario en el interior. Las reparaciones deben ser llevadas a cabo por personal calificado.
8. Tras terminar cualquier servicio o reparación del Televisión Digital, pida al técnico de servicio que realice comprobaciones de seguridad para confirmar que la unidad se encuentra en condiciones adecuadas de funcionamiento.
9. Nota al instalador del sistema CATV: El propósito de este recordatorio es llamar la atención de la persona que instala el sistema sobre el Artículo 820-40 de NEC, el cual proporciona las directrices para una conexión a tierra adecuada y, en particular, especifica que el cable de tierra debe conectarse al sistema de conexión a tierra del edificio, tan cerca del punto de entrada del cable como sea posible en la práctica.



GUARDE ESTAS INSTRUCCIONES

MONTAJE

- El montaje deberá ser realizado por dos personas.
- Coloque todas las piezas en un área despejada y quite el material de empaque. No se deshaga de los materiales de empaque hasta que el montaje esté terminado.
- El montaje necesitará las siguientes herramientas:
 - un destornillador Phillips 
 - una llave ajustable 

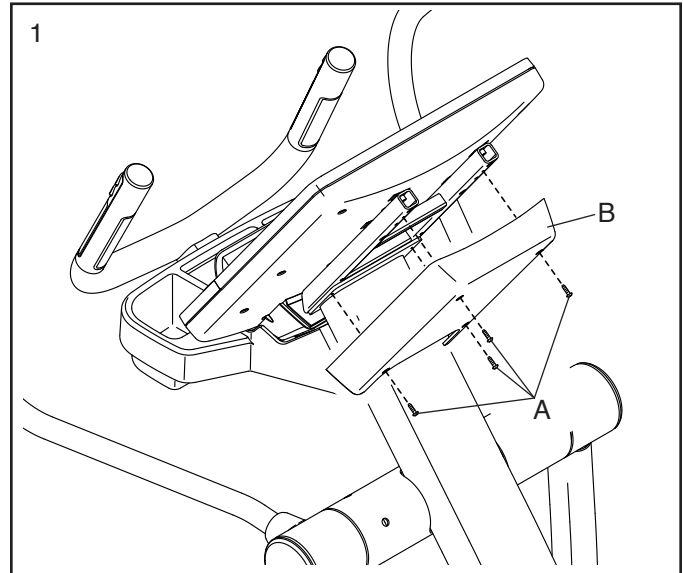
Para evitar dañar las piezas, no utilice herramientas eléctricas.

1. **IMPORTANTE:** Desenchufe el cable eléctrico antes de comenzar.

Nota: Su equipo de ejercicios puede tener un aspecto diferente al que se muestra en los dibujos.

Retire los cuatro Tornillos (A) de la Parte de Atrás de la Consola (B), y retire la Parte de Atrás de la Consola.

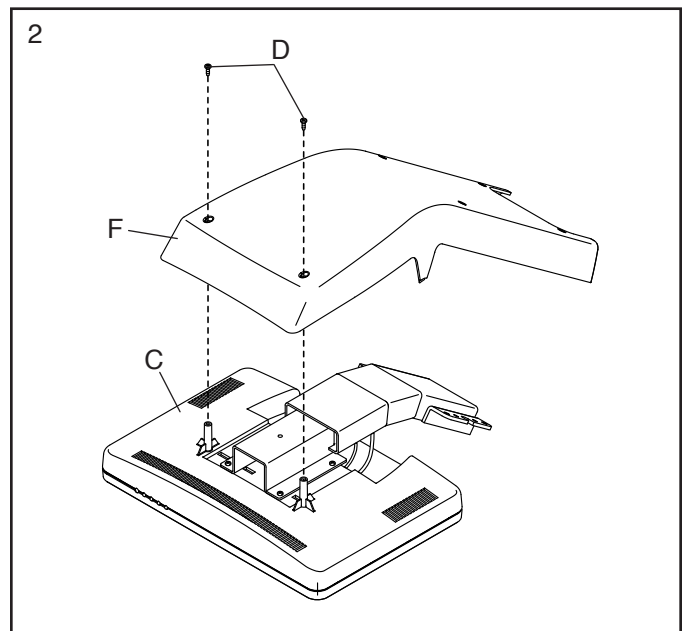
Nota: Los Tornillos (A) y la Parte de Atrás de la Consola (B) no se utilizarán con el Televisión Digital (no se muestra).



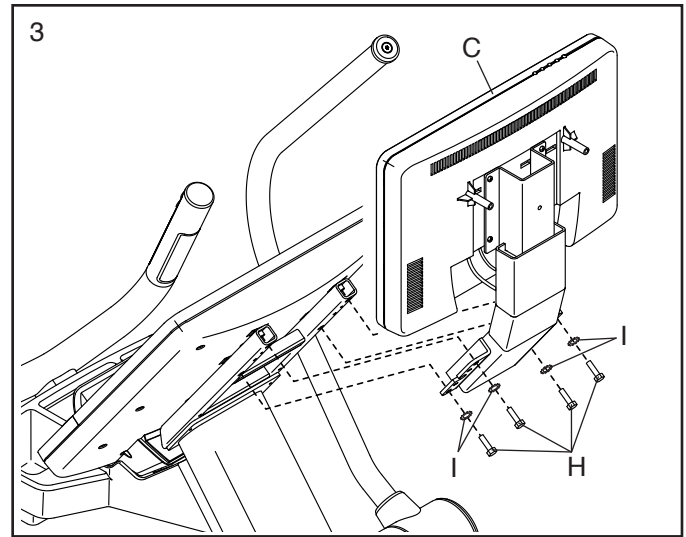
2. Coloque el Televisión Digital (C) orientado hacia abajo sobre una superficie suave para evitar que se raspe.

Retire los dos Tornillos Cortos (D) de la Parte de Atrás de la Consola del TV (F), y retire la Parte de Atrás de la Consola del TV.

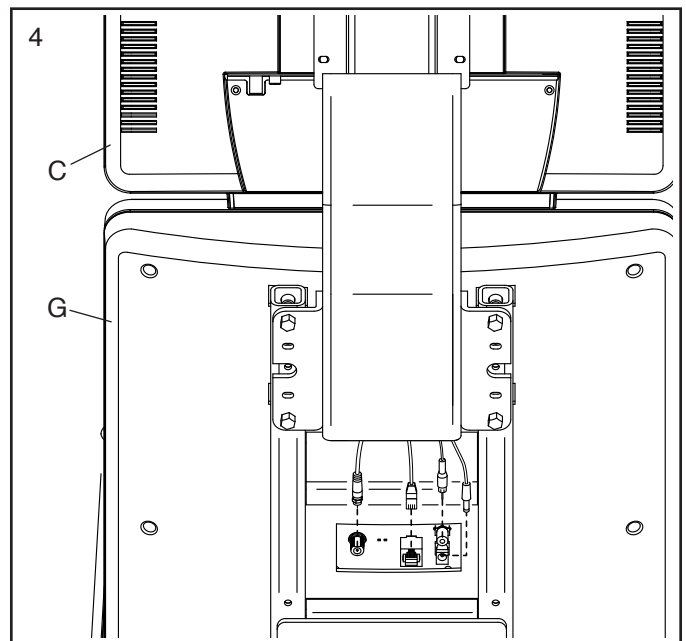
Nota: Los Tornillos Cortos (D) se utilizarán nuevamente en el paso 5.



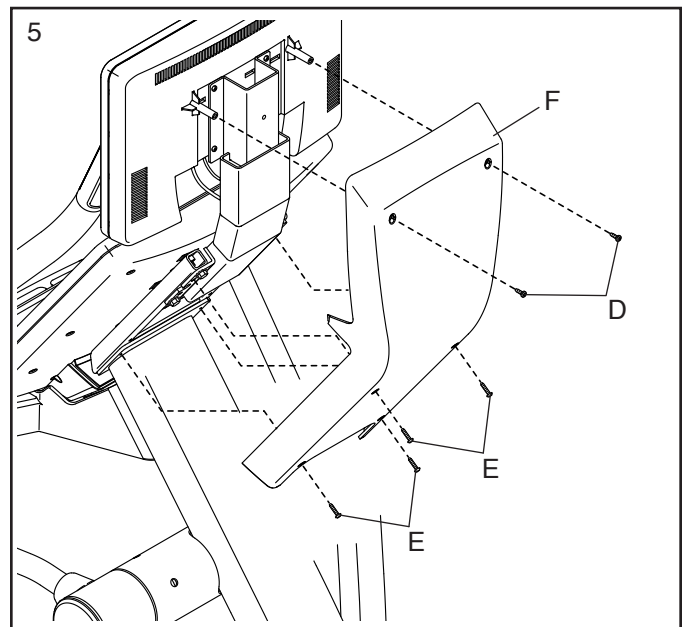
3. Fije el Televisión Digital (C) con cuatro Tornillos Hexagonales (H) y cuatro Arandelas Estrella (I). **Tenga cuidado de no pellizcar ningún cable.**



4. Conecte los cuatro cables que provienen del Televisión Digital (C) a los conectores correspondientes situados en la parte de atrás de la Consola (G).



5. Fije la Parte de Atrás de la Consola del TV (F) con cuatro Tornillos Largos (E) y los dos Tornillos Cortos (D) que retiró en el paso 2. **No apriete demasiado los Tornillos.**



6. **Asegúrese que todos los componentes estén correctamente ajustados antes de usar la Televisión Digital.** Si hay una lámina de plástico sobre la consola, retire el plástico. Nota: Puede que se incluya componentes adicionales.

CÓMO CONECTAR SU EQUIPO DE EJERCICIOS

CONECTE EL CABLE ELÉCTRICO

Antes de usar su equipo de ejercicios con el Televisión Digital asegúrese de que el cable eléctrico esté conectado adecuadamente como se describe en el manual del usuario de su equipo de ejercicios.

CONECTE UN CABLE CATV

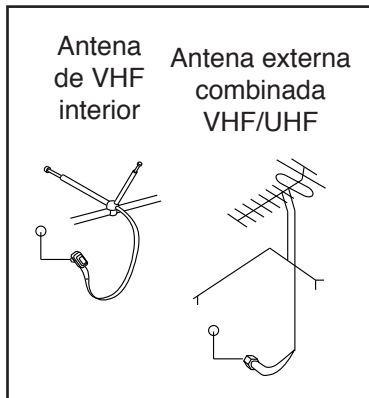
Para poder ver las estaciones de TV por cable es necesario conectar un cable CATV a su equipo de ejercicios. Localice la toma de cable en su equipo de ejercicios y conéctele un cable CATV.

CÓMO CONECTAR EL TELEVISIÓN DIGITAL

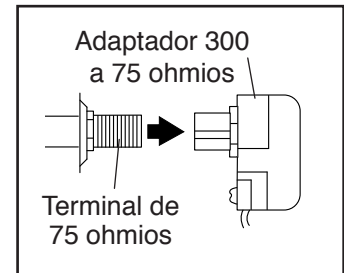
Antes de usar el Televisión Digital debe conectar una antena o un cable CATV de 75 ohmios a la terminal de 75 ohmios. Nota: Use un cable CATV para conectar a una fuente externa, la cual puede ser una caja de cable, una caja de TV por satélite, una videograbadora, o un cable analógico. No se incluye ningún cable CATV, antena ni adaptador.

CÓMO CONECTAR UNA ANTENA

Coloque una antena interna VHF o una antena externa de combinación VHF/UHF en la ubicación deseada. Nota: Las antenas exteriores están sujetas a las condiciones ambientales, las cuales pueden reducir la calidad de la señal. Inspeccione su antena externa y el cable bajante antes de conectar la antena.



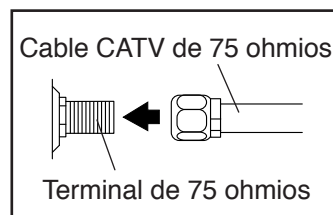
2. Presione el adaptador de 300 a 75 ohmios en la terminal de 75 ohmios situada en la armadura del equipo de ejercicios, cerca del cable eléctrico.



Nota: Debido a un requisito de la FCC, desde el 12 de junio de 2009 no se transmiten señales analógicas en el aire en Estados Unidos. Si desea ver señales de televisión a través de una antena, ésta debe ser capaz de recibir señales de televisión digitales. La televisión por cable no ha sido afectada.

Cable CATV de 75 ohmios

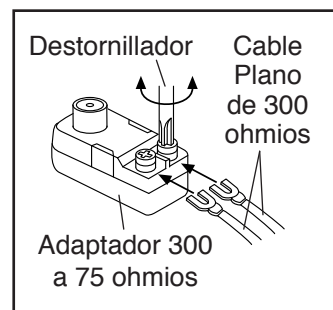
1. Conecte el cable CATV de 75 ohmios que proviene de la antena a la terminal de 75 ohmios situada en la armadura del equipo de ejercicios, cerca del cable eléctrico.



1. Conecte un extremo del cable CATV de 75 ohmios a la toma de salida de 75 ohmios de su fuente externa.
2. Enchufe el cable eléctrico de la fuente externa. Vea el manual del usuario de su fuente externa para encontrar instrucciones para una conexión a tierra adecuada.
3. Conecte el cable CATV de 75 ohmios a la terminal de 75 ohmios situada en la armadura del equipo de ejercicios, cerca del cable eléctrico. Vea el dibujo a la izquierda.

Cable Plano de 300 ohmios

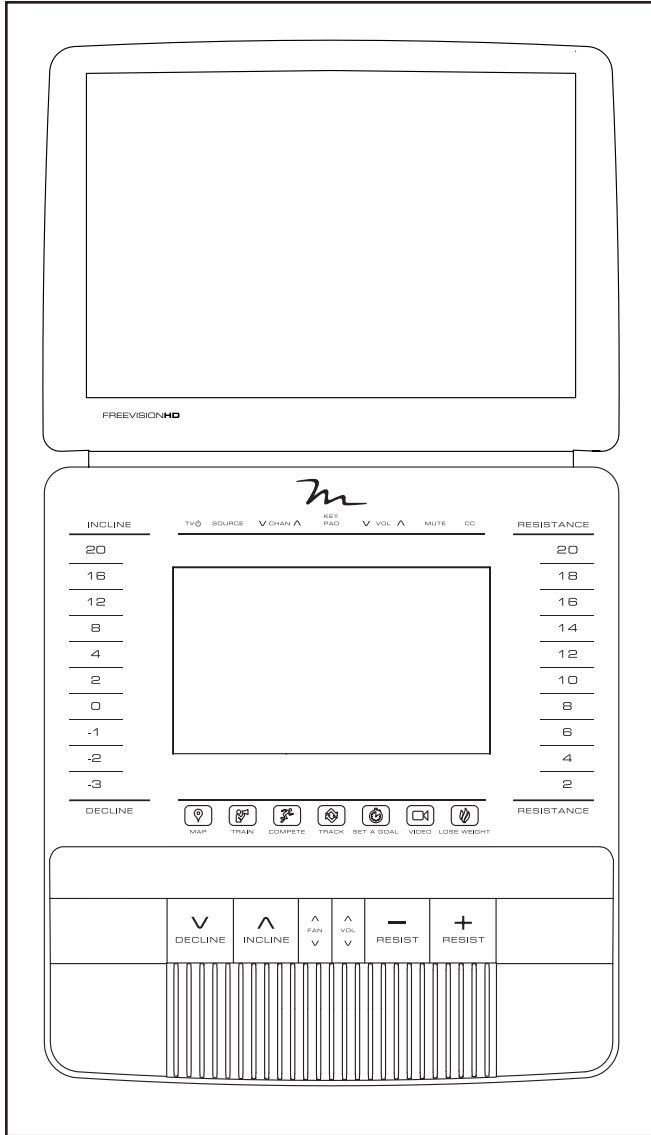
1. Conecte el cable plano de 300 ohmios de la antena al adaptador de 300 a 75 ohmios.



CÓMO USAR EL TELEVISIÓN DIGITAL

DIAGRAMA DE LA CONSOLA Y DEL TV

Nota: Su consola puede tener un aspecto diferente del de la consola que se muestra en el dibujo de abajo.



CARACTERÍSTICAS DEL Televisión Digital

El Televisión Digital FREEVISION HD 17" le permite ver sus shows de TV favoritos o sus películas mientras se ejercita. El Televisión Digital funciona a través de la consola de su equipo de ejercicios. Para conocer las funciones de la consola, vea el manual del usuario proporcionado con su equipo de ejercicios. **Nota: Los botones situados en la parte superior de la consola funcionan solo con el Televisión Digital o con un TV de control remoto.**

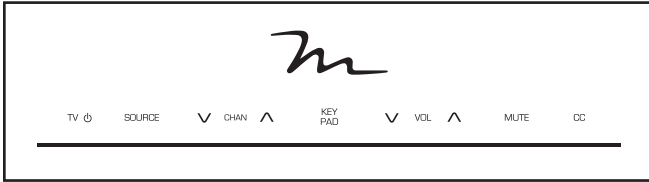
Para saber cómo utilizar el Televisión Digital, consulte la página 9. **Para usar la función de entretenimiento,** vea la página 10. **Para usar el control remoto,** vea la página 11. **Para ajustar el Televisión Digital,** vea la página 12.

Si hay una lámina de plástico sobre la consola, retire el plástico.

Nota: Antes de cambiar los canales del Televisión Digital debe realizar una Auto Scan (búsqueda automática) (vea el paso 5 de la sección CÓMO AJUSTAR EL Televisión Digital en la página 13).

CÓMO USAR EL Televisión Digital

El Televisión Digital puede ser controlado con los botones de control que se encuentran en la consola de su equipo de ejercicios o utilizando el control remoto (vea CÓMO USAR EL CONTROL REMOTO en la página 11).



1. Encienda el Televisión Digital.

Para encender el Televisión Digital, pulse el botón de encendido del TV, que es el más alejado a la izquierda de los botones de control.

2. Seleccione una fuente de audio.

Para seleccionar una fuente de audio, pulse el botón Source (fuente). A continuación, escoja una fuente de audio de la lista. Pulse sobre Wall of TV's (TV remoto) para seleccionar la entrada de un TV remoto conectado a su equipo de ejercicios, Personal TV (TV personal) para la entrada de Televisión Digital, iPod para un iPod conectado a la consola de su equipo de ejercicios, o FM Radio (radio de FM) para un sintonizador de radio.

3. Seleccione el canal deseado.

Nota: El Televisión Digital puede identificar y almacenar en la memoria todos los canales de cable de su área (vea el paso 5 de la sección CÓMO AJUSTAR EL Televisión Digital en la página 13). Los botones para aumentar y disminuir Chan (canales) seleccionarán sólo los canales que estén guardados en la memoria. Si hay conectada una caja de TV satelital, un VCR o un reproductor de DVD, la selección de canales se debe realizar en estos equipos.

Para seleccionar el canal de cable deseado, pulse los botones para aumentar y disminuir Chan o el botón Key Pad (teclado). Nota: Si pulsa el botón Key Pad, se mostrará un teclado de 10 números en la pantalla de su consola. Toque los números para seleccionar el canal de cable deseado.

Al pulsar los botones aparecerá un gráfico en la pantalla para mostrar qué canal se ha seleccionado.

4. Ajuste el volumen según lo desee.

Para ajustar el volumen, pulse el botón para aumentar y disminuir Vol (volumen). Al pulsar los botones aparecerá un gráfico en la pantalla para mostrar qué ajuste de volumen se ha seleccionado.

5. Silencie el Televisión Digital si lo desea.

Pulse el botón Mute (silenciar) para silenciar la salida de audio del Televisión Digital. Vuelva a pulsar el botón o ajuste el volumen para activar la salida de audio del Televisión Digital.

6. Uso del subtítulo electrónico.

Si el show de TV o la película que está viendo vienen con subtítulo electrónico, puede usar esta función para que se muestre el texto en lugar de una salida de audio. Para ver el subtítulo electrónico en el Televisión Digital, pulse repetidamente el botón CC (ver el paso 4 de la página 12 para ajustar el subtítulo electrónico).

7. Cuando termine de usar el Televisión Digital, apáguelo.

Para apagar el Televisión Digital, pulse el botón de encendido del TV.

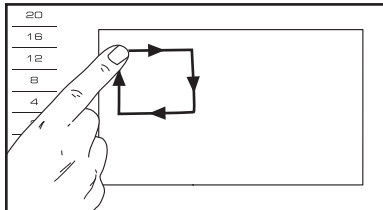
CÓMO USAR LA FUNCIÓN DE ENTRETENIMIENTO

La consola de su equipo de ejercicios presenta una función de entretenimiento que le permite conectar su consola a otros TV en un gimnasio, personalizar los ajustes para el Televisión Digital de 17" FREEVISION HD y acceder a un control remoto en la pantalla.

1. Acceda al menú principal de ajustes en la consola de su equipo de ejercicios.

Primero, encienda la consola y seleccione el menú principal (vea el manual del usuario).

Luego dibuje en la pantalla un cuadrado en el sentido de las agujas del reloj para acceder a los ajustes del menú principal (vea el dibujo de arriba).



2. Seleccione la función de entretenimiento.

En el menú principal de ajustes, toque el botón Entertainment (Entretenimiento) para entrar a la función de entretenimiento.

3. Ajuste el receptor del control de pantallas.

Toque el botón Wall of Screens (control de pantalla remota) para ver las opciones que permiten ajustar la consola para que funcione con un TV remoto.

Toque el botón Default Settings (ajustes por defecto) para seleccionar un volumen por defecto.

Toque el botón Custom Settings (ajustes personalizados) para seleccionar canales personalizados. Seleccione el tipo de transmisor de la lista

desplegable. Luego seleccione un canal. Toque el botón Add (añadir) para crear múltiples ajustes de transmisor y/o canales.

Toque la casilla Enable (habilitar) para activar o desactivar el Wall of Screens.

4. Seleccione ajustes para el Televisión Digital.

En el menú principal de la función de entretenimiento, toque el botón Personal TV Settings (ajustes personales del TV) para personalizar los ajustes de su Televisión Digital.

Toque el botón Default Settings para introducir el canal o volumen predeterminado.

Introduzca el valor predeterminado tocando el número del canal en el teclado. Introduzca el volumen preajustado utilizando los botones para aumentar/disminuir.

Toque el botón de Custom Settings para seleccionar su tipo de TV (Freemotion TV) o para acceder al control remoto de la pantalla.

Nota: Este control en pantalla funciona de manera similar al control remoto incluido (para aprender cómo usar el control remoto, vea la página 11).

5. Salga de la función de entretenimiento.

Para salir de la función de entretenimiento, toque el botón regresar en la pantalla.

AJUSTES DE LA CONEXIÓN DEL TV

Nota: El Televisión Digital ha sido preconfigurado para ser compatible con los sistemas NTSC o PAL. La compatibilidad puede variar de un país a otro.

CÓMO USAR EL CONTROL REMOTO

Se recomienda seriamente que solo se permita el uso del control remoto al personal de los clubs de ejercicios físicos; con dicho control remoto será más fácil el ajuste. Todos los controles del usuario se encuentran en la parte superior de la consola de su equipo de ejercicios.

Introduzca las pilas la primera vez que use el control remoto (vea CÓMO CAMBIAR LAS PILAS EN EL CONTROL REMOTO a la derecha).

A continuación, sujete el control remoto cerca del Televisión Digital. Apunte el control remoto directamente al Televisión Digital.

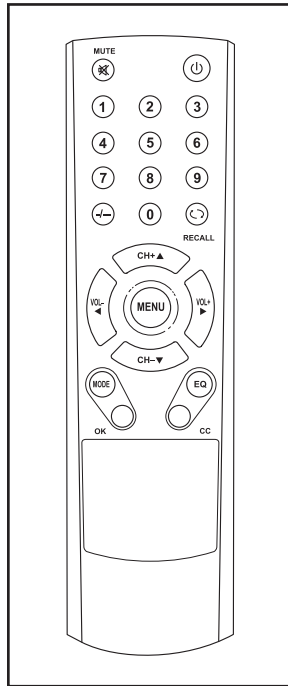
Pulse el botón de encendido (Ⓞ). Después de algunos minutos, el Televisión Digital se encenderá o se apagará.

Para ajustar el volumen, pulse el botón para aumentar y disminuir Vol (volumen).

Pulse el botón Mute (silenciar) para activar o desactivar la salida de audio del Televisión Digital.

Pulse los botones numerados y el botón de guiones (-/--), o el botón para aumentar o disminuir CH (canal) para seleccionar un canal.

Pulse el botón de recordar (Ⓞ) para ver el canal que se estaba viendo anteriormente.



Pulse el botón Menu (menú) para ver el menú principal o para salir de un menú. Vea la página 11 para obtener información sobre el menú.

Pulse los botones de flechas CH y Vol para desplazarse en el menú. Pulse el botón OK para realizar una selección dentro del menú.

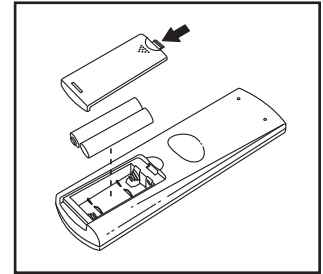
Pulse el botón EQ para cambiar la función de sonido. Vea el paso 3 de la página 12 para ajustar el audio.

Pulse repetidamente el botón CC para activar o desactivar el subtítulo electrónico. Vea el paso 4 de la página 12 para ajustar el subtítulo electrónico.

Pulse repetidamente el botón Mode (función) para seleccionar la fuente de audio. Asegúrese de que la fuente seleccionada sea Personal TV (TV personal).

CÓMO CAMBIAR LAS PILAS EN EL CONTROL REMOTO

Para cambiar las pilas, primero localice la cubierta de las pilas en la parte trasera del control remoto. Presione hacia abajo el clip de la cubierta de las pilas y tire de la cubierta hacia afuera.



Luego retire las pilas usadas del control remoto e introduzca dos pilas AAA nuevas; se recomienda usar pilas alcalinas. No use pilas nuevas junto con pilas viejas, ni use pilas alcalinas junto con pilas estándar y recargables. **Asegúrese de introducir las pilas como se muestra en el dibujo.** Luego presione la cubierta de las pilas en el control remoto.

CÓMO AJUSTAR EL Televisión Digital

El Televisión Digital tiene un menú que le permite ajustarlo y personalizarlo.

Pulse el botón Menu (menú) en el control remoto, o el control que aparece en pantalla, para entrar, regresar o salir del menú del Televisión Digital. (Vea COMO USAR LA FUNCIÓN DE ENTRETENIMIENTO en la página 10 para acceder al control que aparece en pantalla).

Use los botones defleches CH y Vol para desplazarse a la derecha y a la izquierda, o hacia arriba y hacia abajo dentro de un menú. Pulse el botón OK para realizar una selección.

1. Pulse el botón Menu para entrar al menú del Televisión Digital.

Para seleccionar uno de los iconos del menú, pulse los botones de flechas Vol (volumen) en su control remoto hasta que se destaque el icono deseado.

Seleccione el icono de cámara para ajustar las opciones de imagen. Seleccione el icono de audífonos para ajustar las opciones de audio. Seleccione el icono de engranajes para ajustar las opciones del Televisión Digital. Seleccione el icono de globo terráqueo para ajustar las opciones de canales.

Pulse el botón Menu para regresar al menú principal del Televisión Digital.

2. Ajuste de la imagen.

Este menú le permite ajustar los ajustes de Picture Mode (imagen), Contrast (contraste), Brightness (brillo), Color, Tint (tinte), Sharpness (nitidez) y Advanced Video (vídeo avanzado) de la pantalla del Televisión Digital. Use los botones de flechas para desplazarse a través de las distintas opciones y personalizar los ajustes de la imagen.

3. Ajuste del audio.

Este menú le permite ajustar la Sound Mode (sonido), Bass (bajo), Treble (agudos), Balance, Surround (sonido envolvente), y la opción AVC de la salida de audio del Televisión Digital. Use los botones de flechas para desplazarse a través de las distintas opciones y personalizar los ajustes de la imagen.

4. Ajustes de las opciones del Televisión Digital.

Este menú le permite ajustar las opciones siguientes:

Parental Controls (controles parentales). Este menú le permite bloquear o permitir varios ajustes del Televisión Digital. Nota: Puede acceder a este menú solo si ha seleccionado Personal TV (TV personal) como fuente de audio.

Primeramente, introduzca la Password (contraseña), que consiste en un código PIN de 4 dígitos. Nota: La contraseña por defecto es 0000. Una vez introducida la contraseña, se puede acceder al menú Parental Controls.

Seleccione Change Password (cambiar contraseña) para cambiar la contraseña del menú Parental Controls. Introduzca la nueva contraseña dos veces como se indica. En lo adelante, para entrar al menú Parental Controls deberá introducir la nueva contraseña. **IMPORTANTE: Asegúrese de anotar la contraseña. Si olvida la contraseña no podrá acceder a los programas o menús bloqueados.** Para reiniciar la contraseña y restaurar los ajustes del Televisión Digital a la configuración predeterminada, vea la página 13.

Seleccione System Lock (bloquear el sistema) y actívelo para ajustar el bloqueo parental.

Seleccione US o Canada para controlar qué clasificación de programas y de películas se bloquearán o se permitirán. Nota: El icono de bloqueo indicará si una clasificación ha sido bloqueada o permitida. Deberá introducir la contraseña para ver programas bloqueados.

Time (hora). Este menú le permite especificar un Sleep Timer (temporizador para dormir), ajustar la Time Zone (zona horaria) y activar o desactivar el Daylight Saving Time (horario de verano).

Ajuste el Sleep Timer para especificar el tiempo que esperará el TV digital antes de apagarse automáticamente. Ajuste la Time Zone para que coincida con su hora local. Active o desactive el Daylight Saving Time.

Closed Caption (subtitulado electrónico). Este menú le permite activar o desactivar la función CC Mode (subtitulado electrónico), ajustar la Basic Selection (selección básica) y/o la Advanced Selection (selección avanzada) y entrar en el menú Option (opciones). En el menú Option, puede ajustar el aspecto de los subtítulos.

Menu Settings (ajustes del menú). Este menú le permite activar o desactivar la Transparency (transparencia) y especificar el Menu Language (idioma del menú).

Restore Default (restaurar ajustes predeterminados). Seleccione esta opción para restaurar el Televisión Digital a los ajustes predeterminados de fábrica. **IMPORTANTE: Se eliminarán todos los canales favoritos, las etiquetas y los ajustes personales.**

5. Ajuste de los canales.

Este menú le permite seleccionar entre las entradas de antena o de cable, guardar canales en la memoria del Televisión Digital y seleccionar los ajustes de los canales. Nota: Puede acceder a este menú solo si ha seleccionado Personal TV (TV personal) como fuente de audio.

Primeramente seleccione Air (aire) para la entrada de antena o Cable para la entrada de cable.

Seguidamente seleccione Auto Scan (búsqueda automática) y pulse el botón OK para iniciar la búsqueda automática. El Televisión Digital comenzará a buscar todos los canales disponibles en su área. Cuando no se encuentre la señal de un canal, se saltará dicho canal. Cuando se detecte una señal, se guardará el canal en la memoria y se seleccionará el próximo canal.

Este proceso continuará hasta llegar al canal más alto. La Televisión Digital cambiará la numeración de los canales de acuerdo al orden en que los encuentre. **No apague el Televisión Digital mientras éste se encuentre buscando canales.** Nota: Si un canal de televisión desaparece, vuelva a realizar la búsqueda de canales.

A continuación seleccione Favorite (favoritos) para ver una lista de los canales guardados en la memoria del TV. Seleccione un canal en la lista y pulse OK para añadir el canal a su lista de canales favoritos.

Seleccione Show/View (mostrar/ocultar) para ver una lista de los canales guardados en la memoria del TV. Seleccione un canal y pulse OK para que el TV deje de mostrar ese canal.

Seleccione el Channel No. (n.º de canal) para desplazarse en una lista de canales guardados en la memoria del TV.

Seleccione Channel Label (etiqueta del canal) y pulse el botón de flecha derecha del volumen Vol para editar el nombre del canal que actualmente está seleccionado. Edite cada letra del nombre utilizando los botones de flechas CH y Vol.

6. Salga del menú del Televisión Digital.

Cuando haya terminado de ajustar las opciones, pulse repetidamente el botón Menu (menú) para salir del menú del Televisión Digital.

MANTENIMIENTO Y PROBLEMAS

La mayoría de los problemas del Televisión Digital se pueden solucionar siguiendo los pasos sencillos que se describen a continuación. Busque el síntoma correspondiente y siga los pasos que se indican. Si necesita asistencia adicional, véase la portada de este manual.

SÍNTOMA: El Televisión Digital no recibe ninguna señal

- a. Asegúrese de que se haya seleccionado la fuente de entrada correcta. Vea el paso 2 en la página 9 para seleccionar una fuente de audio.
- b. Asegúrese de que el cable de la antena o del sistema CATV esté conectado firmemente a su equipo de ejercicios. Vea la página 6 para conectar un cable CATV a su equipo de ejercicios.
- c. Busque señales de transmisión o de cable. Vea el paso 5 de la página 13 para buscar señales.
- d. Debido a un requisito de la FCC, desde el 12 de junio de 2009 no se transmiten señales analógicas en el aire en Estados Unidos. Si desea ver señales de televisión a través de una antena, ésta debe ser capaz de recibir señales de televisión digitales. La televisión por cable no ha sido afectada.

SÍNTOMA: No se puede subir el volumen

- a. Nota: El Televisión Digital y la consola de su equipo de ejercicios no tienen altavoces. Debe usar audífonos para escuchar la salida de audio del TV o la consola.
- b. Si no se escucha ningún sonido en el Televisión Digital, asegúrese de que el audio del TV no esté silenciado.

SÍNTOMA: Mala recepción del Televisión Digital

- a. Asegúrese de que el Televisión Digital esté ajustado correctamente. Vea CÓMO AJUSTAR EL Televisión Digital en la página 12.
- b. Es necesario tener una buena recepción para que el Televisión Digital funcione correctamente. Si está usando una antena, asegúrese de que esté correctamente conectada y ajustada para una recepción óptima. (Vea COMO CONECTAR UNA ANTENA en la página 7.)

- c. Verifique la existencia de los siguientes problemas y siga las instrucciones correspondientes:
 - Ignición (manchas negras o rayas horizontales aparecen o la imagen tiembla o tiende a desplazarse): Por lo general este problema es causado por interferencia de sistemas de ignición de automóviles, lámparas de neón, cambios de tensión u otros electrodomésticos. Intente cambiar la posición de su equipo de ejercicios u otros electrodomésticos para corregir el problema.
 - Fantasmas: Los fantasmas ocurren cuando la señal de televisión sigue dos caminos—uno es el camino directo y el otro es el rebote de la señal en edificios altos, montañas u otros objetos. Cambie la dirección o la posición de la antena para mejorar la recepción.
 - Pantalla azul: Si su equipo de ejercicios está ubicado en la zona limítrofe de una estación de televisión donde la señal es débil, la imagen puede ser de baja calidad o puede aparecer una pantalla azul. Si la señal es débil, puede que sea necesario instalar una antena externa para mejorar la imagen.
 - Desvanecimiento: Si faltan bloques de la imagen, la imagen se mueve alrededor de la pantalla, o la imagen desaparece, puede que la señal sea débil. Cambie la dirección o la posición de la antena para mejorar la recepción. Asegúrese de que el Televisión Digital esté correctamente ajustado (vea CÓMO AJUSTAR EL Televisión Digital en la página 12). No use un divisor.

Nota: Si uno de estos problemas aparece cuando el cable de una compañía de CATV está conectado, el problema puede ser causado por la transmisión de la compañía de cable.

SÍNTOMA: El Televisión Digital necesita limpieza

- a. **DEENCHUFE EL CABLE ELÉCTRICO.** Para limpiar el Televisión Digital, use un paño suave con una cantidad pequeña de un detergente suave. No use un paño para pulir, un solvente ni ningún tipo de propulsor o detergente químico como alcohol o benceno.

NOTAS

CÓMO CONTACTAR EL SERVICIO AL CLIENTE

Si tiene preguntas después de leer este manual, o si faltan piezas o hay piezas dañadas, por favor contacte el Servicio al Cliente con alguno de los números de teléfono o direcciones que se muestran abajo. **Por favor anote el número de modelo, el número de serie, y el nombre del producto (vea la portada de este manual) antes de comunicarse con el Servicio al Cliente.**

Adentro de los Estados Unidos y Canada

Llame: 1-800-201-2109, Lunes–Viernes 8 a.m.–5 p.m. MT

Escriba:

FreeMotion Fitness

1500 South 1000 West

Logan, UT 84321-9813

Estados Unidos

Afuera de los Estados Unidos y Canada

Llame: 001-435-786-3521

Correo electrónico: intlcustomercare@freemotionfitness.com