

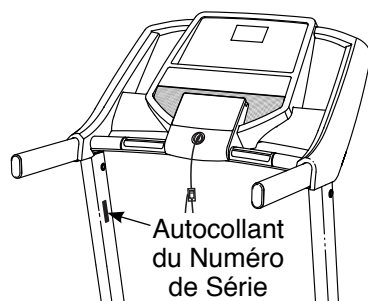
GOLD'S GYM®

GT 50

N° du Modèle GETL60715.0

N° de Série _____

Écrivez le numéro de série sur la ligne ci-dessus pour référence.



SERVICE À LA CLIENTÈLE

Si vous avez des questions, ou si des pièces sont manquantes ou endommagées, veuillez contacter le Service à la Clientèle (voir les informations ci-dessous), ou contactez le magasin où vous avez acheté cet appareil.

Site Internet : www.iconsupport.eu

Courriel : csfr@iconeurope.com

FRANCE

Téléphone : 0811 98 00 11

Fax : 01 30 56 27 30

BELGIQUE

Téléphone : 0800 58 095

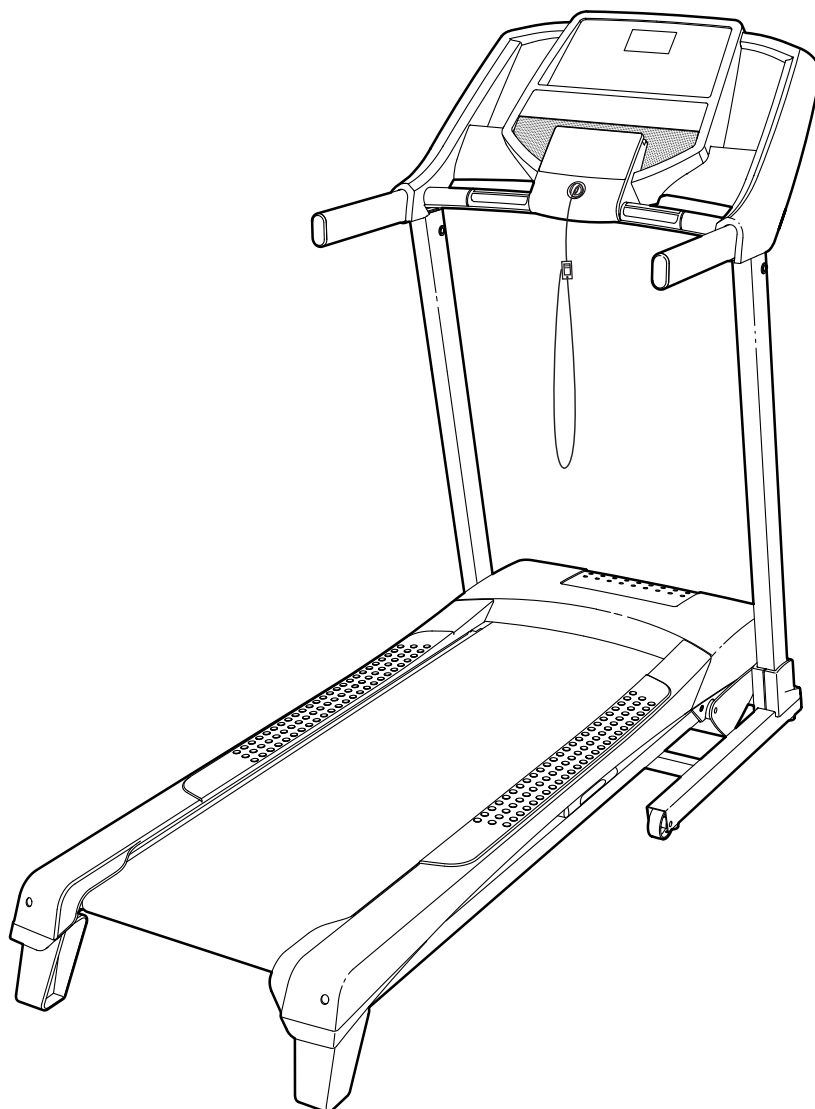
Fax : +33 (0) 1305 62 730

du lundi au vendredi, de 8h à 20h ;
le samedi, de 9h à 13h

⚠ ATTENTION

Lisez toutes les précautions et les instructions contenues dans ce manuel avant d'utiliser cet appareil. Gardez ce manuel pour vous y référer ultérieurement.

MANUEL DE L'UTILISATEUR



www.iconeurope.com

TABLE DES MATIÈRES

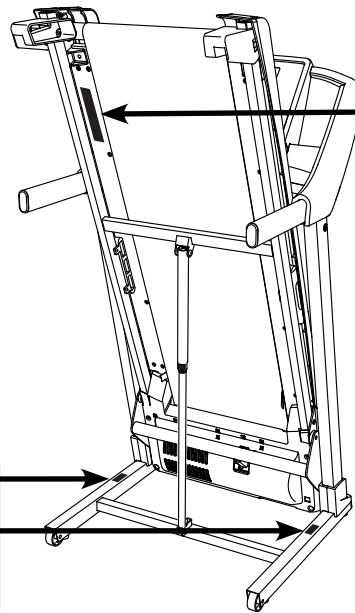
EMPLACEMENT DES AUTOCOLLANTS D'AVERTISSEMENT.....	2
PRÉCAUTIONS IMPORTANTES	3
AVANT DE COMMENCER	5
TABLEAU D'IDENTIFICATION DES PIÈCES.....	6
ASSEMBLAGE	7
COMMENT UTILISER LE TAPIS DE COURSE	11
COMMENT PLIER ET DÉPLACER LE TAPIS DE COURSE	17
ENTRETIEN ET RÉOLUTION DES PROBLÈMES	18
CONSEILS POUR L'EXERCICE.....	21
LISTE DES PIÈCES	22
SCHÉMA DÉTAILLÉ	24
POUR COMMANDER DES PIÈCES DE RECHANGE	Dernière Page
INFORMATION POUR LE RECYCLAGE	Dernière Page

EMPLACEMENT DES AUTOCOLLANTS D'AVERTISSEMENT

Les autocollants d'avertissement illustrés ci-contre sont inclus avec cet appareil. Collez les autocollants d'avertissement sur les avertissements en anglais aux endroits indiqués. Ce schéma indique l'emplacement des autocollants d'avertissement. **Si un autocollant est manquant ou illisible, voir la page de couverture de ce manuel pour commander un nouvel autocollant gratuit. Placez le nouvel autocollant à l'endroit indiqué.** Remarque : les autocollants ne sont peut-être pas illustrés à l'échelle.

ATTENTION

Gardez vos pieds et vos mains éloignés de cet endroit quand le tapis de course est en marche.



ATTENTION

Protégez vous et toutes autres personnes des risques de blessures graves. Lisez le manuel et:

-  *Tenez-vous seulement sur les repose-pieds lorsque vous commencez ou arrêtez le roulant.
- * Changez la vitesse progressivement.
- * Tenez-vous toujours aux rampes afin d'éviter de tomber et portez toujours l'attache ou la pince lorsque vous utilisez le tapis roulant.
- * Arrêtez tout exercice si vous sentez défaillant si vous avez le vertige ou le souffle coupé.
- * Le loquet doit être complètement fermé avant de déplacer ou de ranger le tapis roulant.
- * Avant de plier le tapis de course à la position de rangement, l'inclinaison doit être mis à zéro.
-  * Ne laissez jamais aucun enfant près ou autour du tapis.
-  * Enlevez la clé lorsque vous n'utilisez pas le tapis roulant.
-  * Gardez vos habits, vos doigts et vos cheveux loin de la courroie.
- * Ne réglez ou ne réparez jamais la courroie lorsque celle-ci est en mouvement.
-  * Portez toujours des chaussures de sport lorsque vous utilisez le tapis roulant.

PRÉCAUTIONS IMPORTANTES

⚠ AVERTISSEMENT : pour réduire les risques de brûlures, d'incendies, de décharges électriques et de blessures, veuillez lire toutes les précautions importantes et les instructions contenues dans ce manuel, ainsi que toutes les mises en garde sur votre tapis de course avant de l'utiliser. ICON décline toute responsabilité pour les blessures ou les dommages matériels résultant de l'utilisation de cet appareil.

1. Le propriétaire est responsable de s'assurer que tous les utilisateurs du tapis de course sont correctement informés de tous les avertissements et toutes les précautions.
2. Consultez votre médecin avant de commencer tout programme d'exercices. Ceci est particulièrement important pour les personnes de plus de 35 ans et celles ayant des problèmes de santé.
3. Utilisez le tapis de course uniquement de la manière décrite dans ce manuel.
4. Ce tapis de course est conçu uniquement pour une utilisation privée. N'utilisez pas le tapis de course dans un cadre commercial, locatif ou institutionnel.
5. Gardez le tapis de course à l'intérieur, à l'abri de l'humidité et de la poussière. Ne placez pas le tapis de course dans un garage, sur un patio couvert ou près d'une source d'eau.
6. Placez le tapis de course sur une surface plane avec au moins 2,4 m d'espace à l'arrière et 0,6 m de chaque côté. N'installez pas le tapis de course sur une surface pouvant obstruer les ouvertures d'air. Placez un petit tapis sous l'appareil pour protéger le revêtement du sol.
7. Ne faites pas fonctionner le tapis de course dans une pièce où des produits aérosols sont utilisés et où de l'oxygène est administré.
8. Gardez toujours les enfants de moins de 12 ans et les animaux domestiques éloignés du tapis de course.
9. Le tapis de course ne doit pas être utilisé par des personnes dont le poids est supérieur à 136 kg.
10. Ne laissez jamais plus d'une personne à la fois utiliser le tapis de course.
11. Portez des vêtements de sport quand vous faites de l'exercice. Ne portez pas des vêtements amples qui pourraient se coincer dans le tapis de course. Des vêtements avec support athlétique sont recommandés pour les hommes et les femmes. *Portez toujours des chaussures de sport. N'utilisez jamais le tapis de course les pieds nus, en chaussettes ou en sandales.*
12. Branchez le cordon d'alimentation sur un circuit mis à la terre (voir la page 11). Aucun autre appareil ne doit être branché sur le même circuit.
13. Si une rallonge doit être utilisée, utilisez uniquement une rallonge à trois conducteurs de calibre 14 (1 mm²) d'une longueur maximale de 1,5 m.
14. Gardez le cordon d'alimentation à l'écart des surfaces chauffantes.
15. Ne faites jamais tourner la courroie mobile lorsque l'appareil est éteint. Ne faites pas fonctionner le tapis de course si le cordon d'alimentation ou la prise sont endommagés, ou si l'appareil ne fonctionne pas correctement. (Voir la section ENTRETIEN ET RÉOLUTION DES PROBLÈMES à la page 18 si le tapis de course ne fonctionne pas correctement.)
16. Veuillez lire attentivement, comprendre et testez les procédures d'arrêt d'urgence avant d'utiliser le tapis de course (voir la section COMMENT ALLUMER L'APPAREIL à la page 13). Portez toujours la pince quand vous utilisez le tapis de course.
17. Montez toujours sur les repose-pieds quand vous allumez ou éteignez la courroie mobile. Tenez toujours les rampes quand vous utilisez le tapis de course.
18. Quand une personne marche sur le tapis de course, le bruit de l'appareil augmente.

19. Gardez vos doigts, cheveux et vêtements éloignés de la courroie mobile en mouvement.
20. Le tapis de course est capable d'atteindre des vitesses élevées. Changez la vitesse progressivement de manière à éviter les changements de vitesse brusques.
21. Le détecteur du rythme cardiaque n'est pas un dispositif médical. Divers facteurs comme les mouvements de l'utilisateur peuvent rendre la lecture du rythme cardiaque moins précise. Le détecteur du rythme cardiaque ne sert qu'à donner une idée approximative des fluctuations de votre rythme cardiaque durant l'exercice.
22. Ne laissez pas le tapis de course allumé sans surveillance. Retirez toujours la clé de la console, placez l'interrupteur sur la position off (voir le schéma à la page 5 pour l'emplacement de l'interrupteur) et débranchez le cordon d'alimentation lorsque le tapis de course n'est pas utilisé.
23. N'essayez pas de déplacer le tapis de course tant qu'il n'est pas correctement assemblé. (Voir les sections ASSEMBLAGE à la page 7, et COMMENT PLIER ET DÉPLACER LE TAPIS DE COURSE à la page 17.) Vous devez être capable de soulever sans risque un poids de 20 kg pour déplacer le tapis de course.
24. Lorsque vous pliez ou déplacez le tapis de course, assurez-vous que le loquet de rangement retient fermement le cadre en position de rangement.
25. Ne changez pas l'inclinaison du tapis de course en plaçant des objets sous l'appareil.
26. N'insérez aucun objet dans les ouvertures du tapis de course.
27. Vérifiez et serrez correctement toutes les pièces du tapis de course régulièrement.
28. **DANGER** : débranchez toujours le cordon d'alimentation immédiatement après l'utilisation, avant de nettoyer le tapis de course et avant d'effectuer les procédures d'entretien et de réglage décrites dans ce manuel. N'enlevez jamais le capot du moteur à moins qu'un représentant de service autorisé ne vous demande de le faire. Seul un représentant de service autorisé peut effectuer tout réglage qui n'est pas décrit dans ce manuel.
29. Un excès d'exercice peut entraîner des blessures graves, voire la mort. Si vous ressentez des étourdissements, si vous manquez de souffle ou si vous éprouvez de la douleur, et détendez-vous.

GARDEZ CES INSTRUCTIONS

AVANT DE COMMENCER

Merci d'avoir choisi le nouveau tapis de course GOLD'S GYM® GT 50. Le tapis de course GT 50 offre un éventail de fonctionnalités conçues pour rendre vos exercices chez vous plus agréables et plus efficaces. De plus, lorsque vous ne vous entraînez pas, ce tapis de course unique se plie et prend ainsi la moitié de la place occupée par d'autres tapis de course.

Pour votre bénéfice, lisez attentivement ce manuel avant d'utiliser le tapis de course. Si vous avez des questions après avoir lu ce manuel, voir la page de

couverture pour contacter notre service à la clientèle. Pour nous permettre de mieux vous aider, notez le numéro du modèle et le numéro de série de l'appareil avant de nous appeler. Le numéro du modèle et l'emplacement de l'autocollant du numéro de série sont indiqués sur la page de couverture du manuel.

Avant de passer à l'assemblage, veuillez étudier le schéma ci-dessous et vous familiariser avec les pièces de votre tapis de course.

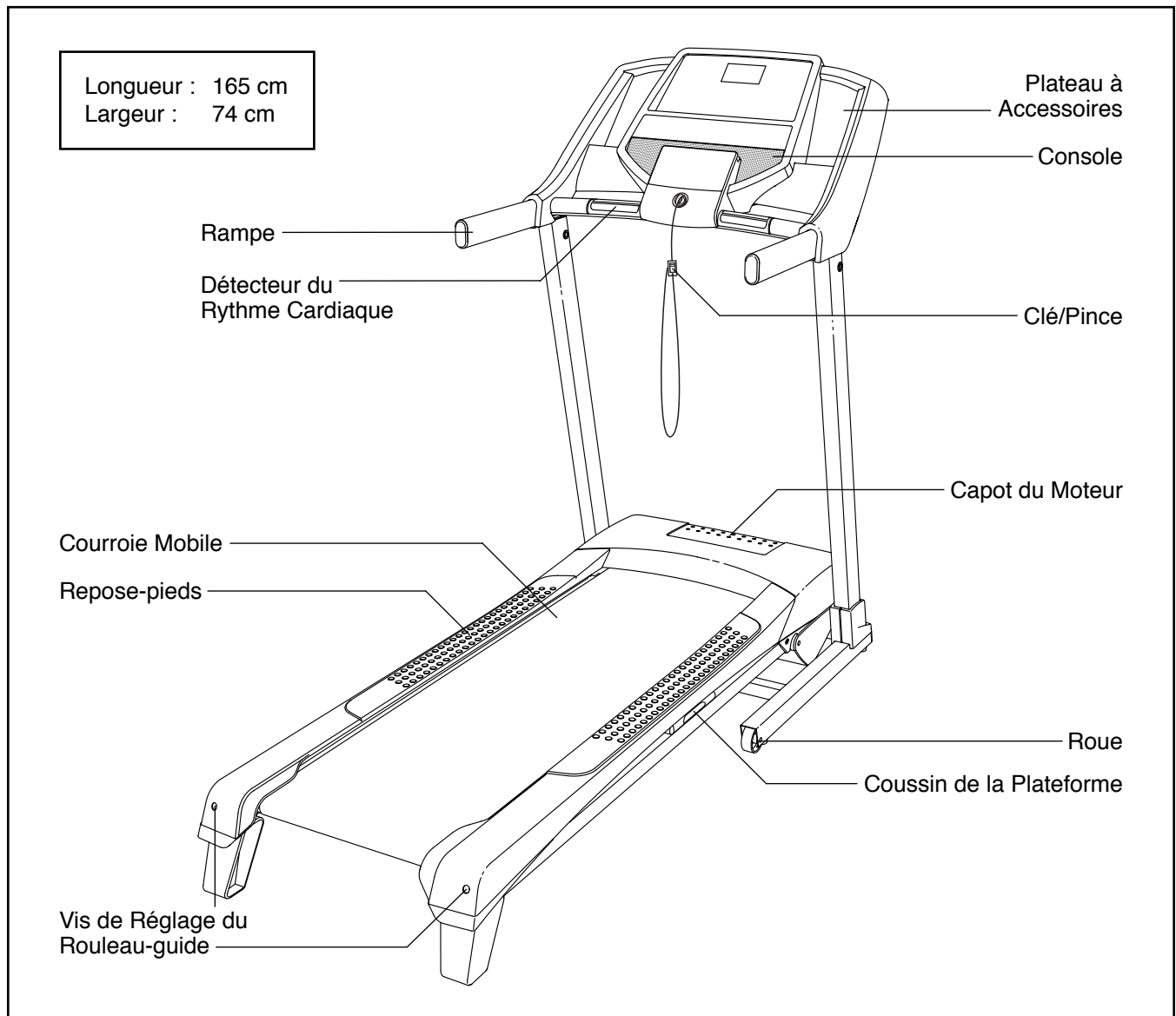
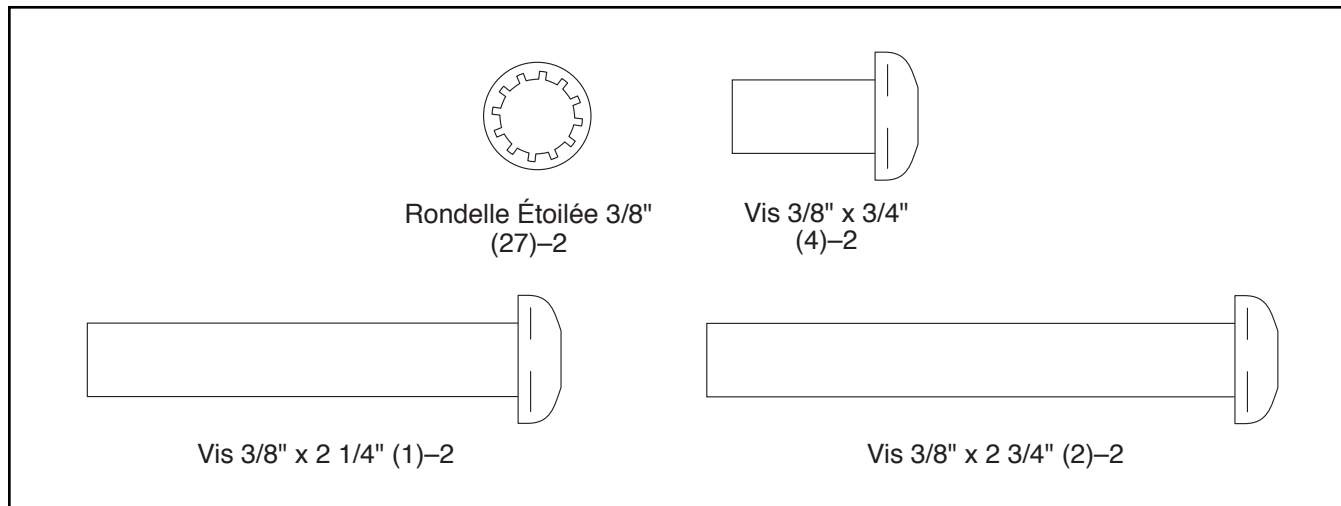


TABLEAU D'IDENTIFICATION DES PIÈCES

Voir les schémas ci-dessous pour identifier les petites pièces utilisées lors de l'assemblage. Le nombre entre parenthèses à côté de chaque schéma fait référence au numéro de la pièce sur la LISTE DES PIÈCES, vers la fin de ce manuel. Le nombre après les parenthèses est la quantité nécessaire à l'assemblage. **Remarque : si une pièce n'est pas dans le sac des pièces, vérifiez qu'elle n'est pas pré-assemblée. Des pièces de rechange peuvent être incluses.**



ASSEMBLAGE

- Il faut être deux personnes pour assembler l'appareil.
- Placez toutes les pièces sur un espace dégagé et retirez tout le matériel d'emballage. Ne jetez pas le matériel d'emballage avant d'avoir terminé toutes les étapes de l'assemblage.
- Durant le transport, il est possible que du lubrifiant se dépose sur les surfaces du tapis de course. Ceci est normal. S'il y a du lubrifiant sur le tapis de course, essuyez-le à l'aide d'un chiffon doux imbibé d'un détergent doux et non abrasif.
- Les pièces gauche portent l'indication « L » ou « Left » et les pièces droite portent l'indication « R » ou « Right ».

- Pour identifier les petites pièces, voir la page 6.
- Vous aurez besoin des outils suivants pour l'assemblage :

les clés hexagonales incluses 

un tournevis cruciforme 

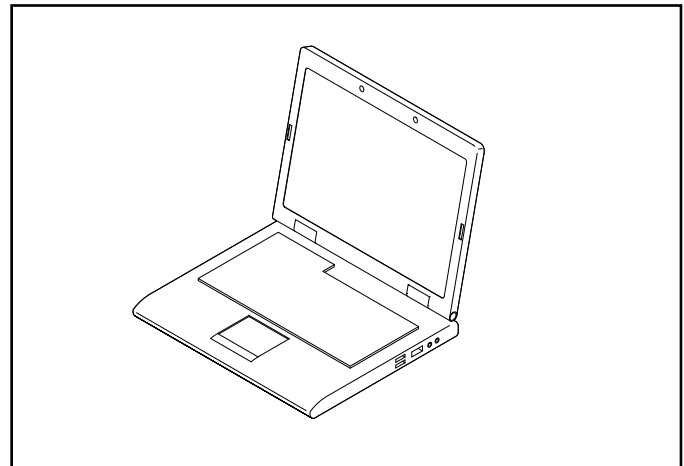
deux clés à molette 

Pour ne pas abîmer les pièces, n'utilisez pas d'outils électriques.

1. Accédez au www.iconsupport.eu sur votre ordinateur afin d'enregistrer votre produit.

- activez votre garantie
- gagnez du temps si vous avez besoin de contacter le Service à la Clientèle plus tard
- pour nous permettre de vous informer des mises à jours et des offres

Remarque : si vous n'avez pas accès à l'Internet, appelez le Service à la Clientèle (voir la couverture avant du manuel) pour enregistrer votre produit.

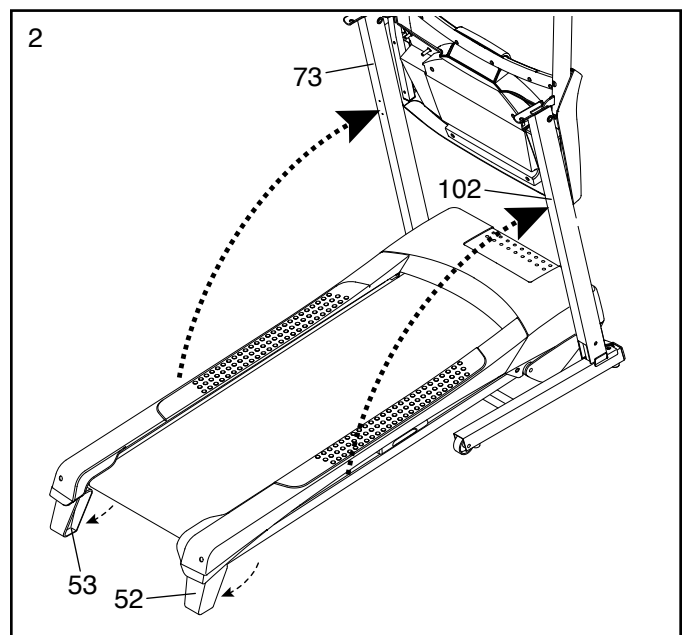


2. Assurez-vous que le cordon d'alimentation est débranché.

Tournez les Pieds Arrière Droit et Gauche (52, 53) vers le bas hors de la position de transport.

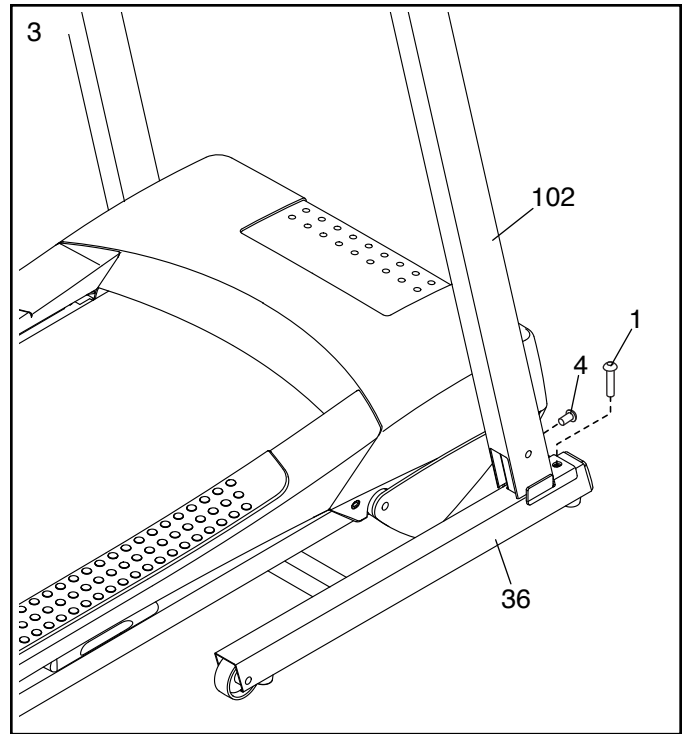
IMPORTANT : n'utilisez pas le tapis de course avec les Pieds Arrière (52, 53) en position de transport.

Avec l'aide d'une autre personne, levez doucement les Montants Gauche et Droit (73, 102) jusqu'à la verticale.

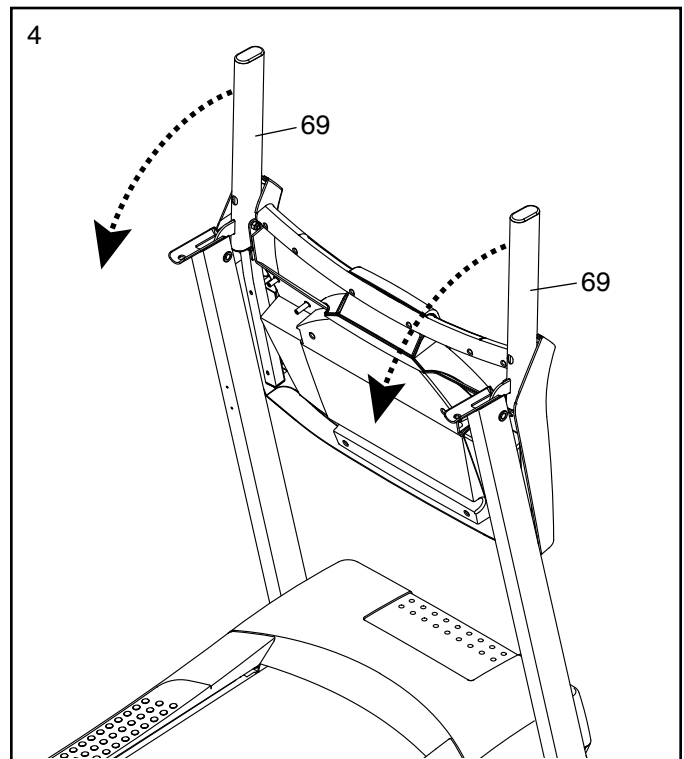


3. Vissez de quelques tours seulement une Vis 3/8" x 2 1/4" (1) et une Vis 3/8" x 3/4" (4) dans la Base (36) et dans le Montant Droit (102) comme sur le schéma ; **ne vissez pas encore complètement les Vis.**

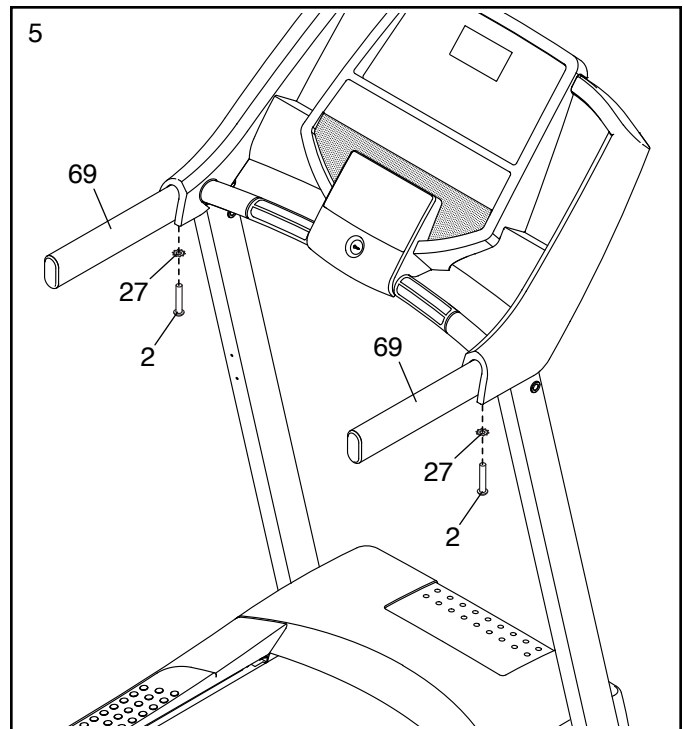
Répétez cette étape sur le côté gauche du tapis de course. Ensuite, serrez les quatre Vis (1, 4).



4. Faites pivoter les Rampes (69) vers le bas jusqu'à l'horizontale.

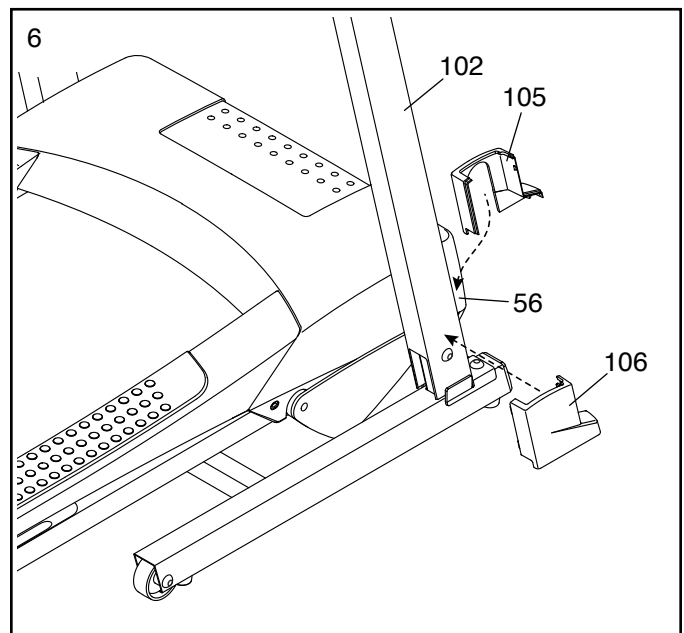


5. Serrez une Vis $3/8'' \times 2\ 3/4''$ (2) avec une Rondelle Étoilée $3/8''$ (27) dans la partie inférieure de chaque Rampe (69) comme sur le schéma ; **serrez fermement les Vis.**



6. Glissez le Boîtier Intérieur du Montant Droit (105) entre le Montant Droit (102) et le Capot du Moteur (56). Enfoncez le Boîtier Extérieur du Montant Droit (106) dans le Boîtier Intérieur du Montant Droit jusqu'à ce qu'ils s'emboîtent.

Répétez cette étape sur le côté gauche du tapis de course.



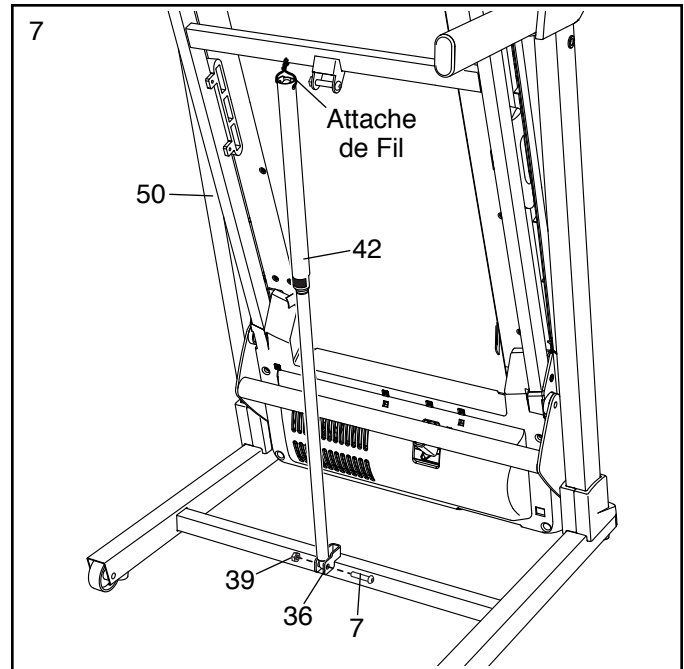
7. Soulevez le Cadre (50) jusqu'à la position illustrée. **Demandez à une autre personne de tenir le Cadre jusqu'à la fin de l'étape 8.**

Retirez l'Écrou M8 (39) et le Boulon M8 x 35mm (7) du support sur la Base (36).

Ensuite, orientez le Loquet de Rangement (42) comme sur le schéma.

Attachez la partie inférieure du Loquet de Rangement (42) sur le support sur la Base (36) à l'aide du Boulon M8 x 35mm (7) et de l'Écrou M8 (39).

Ensuite, soulevez le Loquet de Rangement (42) jusqu'à la verticale, puis retirez l'attache.

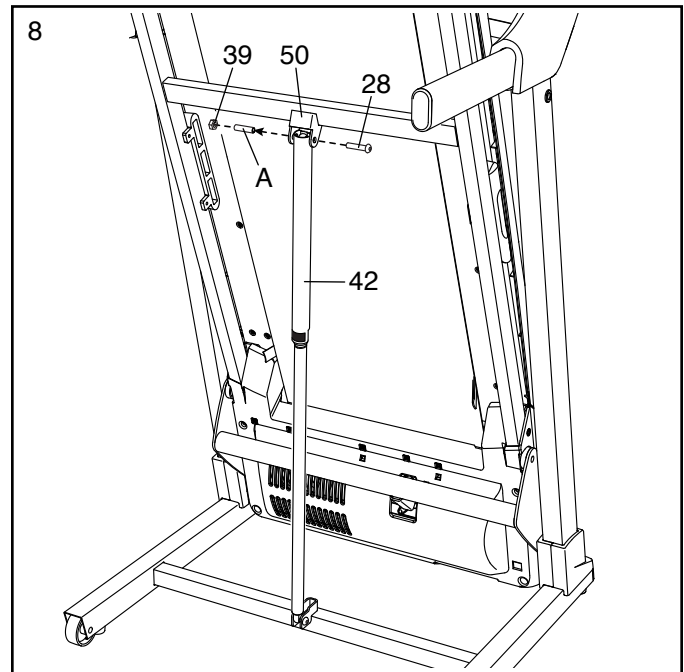


8. Retirez l'Écrou M8 (39) et le Boulon M8 x 52mm (28) du support sur le Cadre (50).

Alignez la partie supérieure du Loquet de Rangement (42) avec le support sur le Cadre (50), puis insérez le Boulon M8 x 52mm (28) dans le support et le Loquet de Rangement. **Ceci fera sortir une bague d'espacement (A) du Loquet de Rangement ; jetez la bague d'espacement.**

Ensuite, serrez l'Écrou M8 (39) sur le Boulon M8 x 52mm (28). **Ne serrez pas excessivement l'Écrou ; le Loquet de Rangement (42) doit pouvoir pivoter.**

Ensuite, baissez le Cadre (50) (voir la section COMMENT BAISSER LE TAPIS DE COURSE POUR L'UTILISER à la page 17).



9. **Assurez-vous que toutes les pièces sont correctement serrées avant d'utiliser le tapis de course.** Pour protéger votre sol ou votre moquette, placez un tapis sous l'appareil. Pour ne pas endommager la console, protégez le tapis de course des rayons directs du soleil. Conservez les clés hexagonales incluses dans un endroit sûr. Une des clés hexagonales vous sera nécessaire pour régler la courroie mobile (voir les pages 19 et 20). Remarque : des pièces supplémentaires sont peut-être incluses.

COMMENT UTILISER LE TAPIS DE COURSE

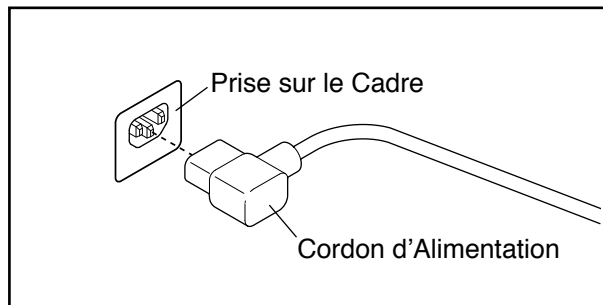
COMMENT BRANCHER LE CORDON D'ALIMENTATION

Cet appareil doit être branché à la terre. Si un mauvais fonctionnement ou une panne survenait, la mise à la terre fournit un chemin de moindre résistance au courant électrique, réduisant ainsi les risques de chocs électriques. Cet appareil est équipé d'un cordon d'alimentation avec un conducteur de terre et une prise de terre. **IMPORTANT : si le cordon d'alimentation est endommagé, il doit être remplacé par un cordon recommandé par le fabricant.**

⚠ DANGER : un mauvais branchement du conducteur de mise à la terre augmente les risques de chocs électriques. Vérifiez auprès d'un électricien qualifié ou d'un réparateur si vous avez des doutes sur la mise à la terre de votre appareil. Ne modifiez pas la prise incluse avec l'appareil : si elle ne rentre pas dans la prise murale, faites installer une prise conforme par un électricien qualifié.

Suivez les étapes ci-dessous pour brancher le cordon d'alimentation.

1. Branchez la partie indiquée du cordon d'alimentation dans la prise sur le cadre.



2. Branchez le cordon d'alimentation dans une prise murale appropriée qui est installée conformément aux normes locales.

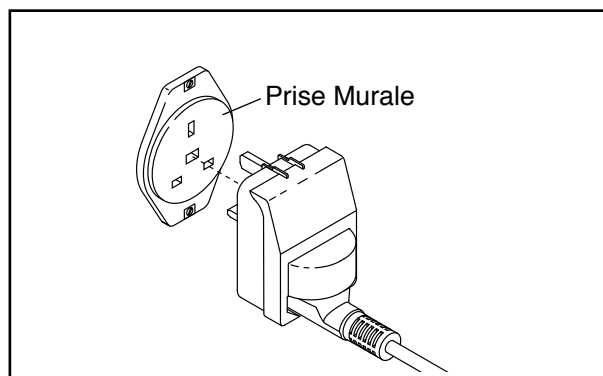
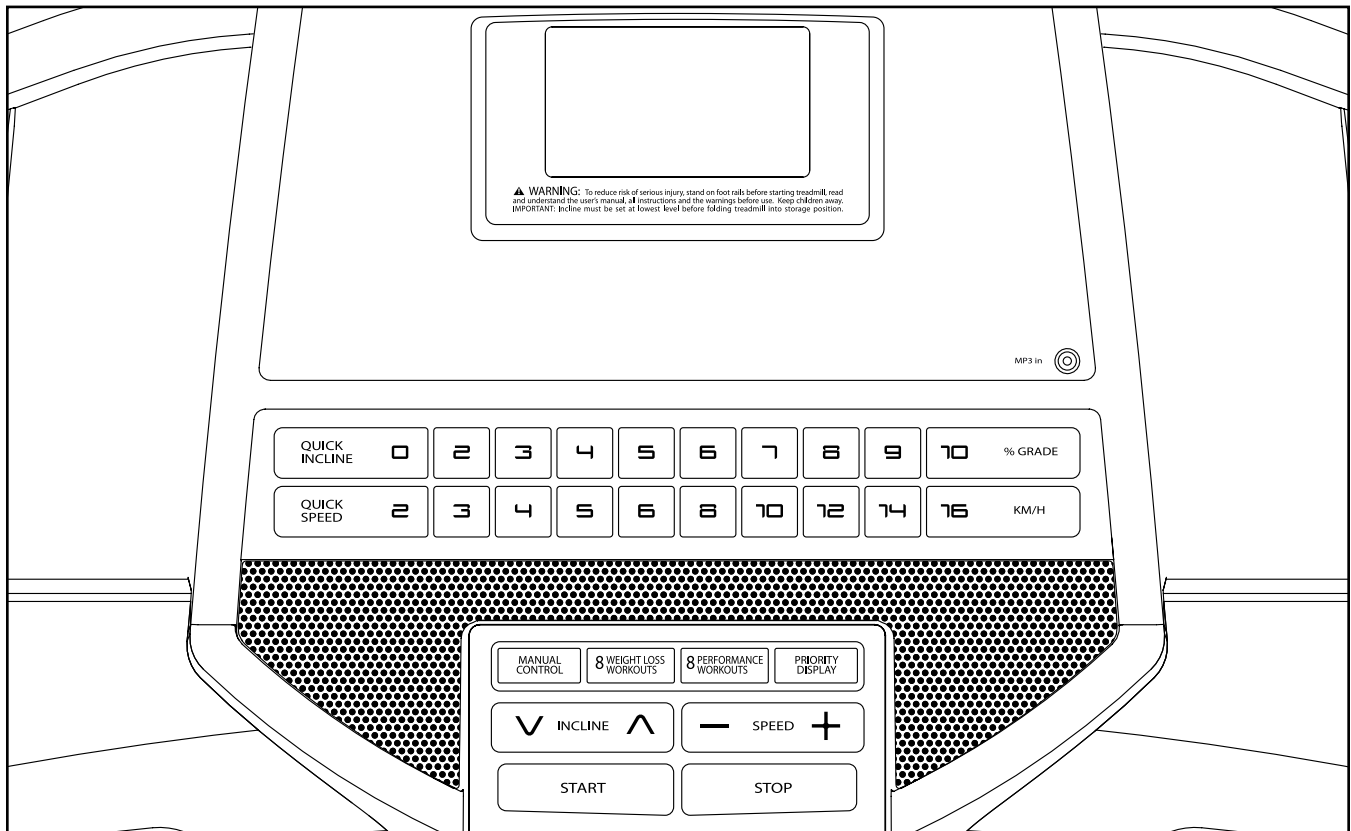


SCHÉMA DE LA CONSOLE



COLLER L'AUTOCOLLANT D'AVERTISSEMENT

Localisez les messages d'avertissement en anglais sur la console. Les mêmes avertissements en d'autres langues se trouvent sur la feuille des autocollants incluse. Collez l'autocollant d'avertissement en français sur la console.

CARACTÉRISTIQUES DE LA CONSOLE

La console du tapis de course offre un éventail de fonctionnalités conçues pour rendre vos entraînements plus efficaces et plus agréables. Quand vous utilisez le mode manuel de la console, vous pouvez changer la vitesse et l'inclinaison du tapis de course d'une simple pression de touche. Pendant que vous vous entraînez, la console affiche des données instantanées sur votre entraînement. Vous pouvez mesurer votre rythme cardiaque à l'aide du détecteur du rythme cardiaque intégré.

La console est aussi équipée d'un choix d'entraînements prédéfinis conçus pour vous aider à brûler des calories et à renforcer votre système cardiovasculaire, tout en tonifiant et fortifiant vos muscles. Chaque entraînement contrôle automatiquement la vitesse et l'inclinaison du tapis de course en vous guidant tout au long d'une séance d'entraînement efficace.

Vous pouvez même écouter votre musique ou vos livres audio préférés durant l'entraînement grâce au système audio de la console.

Pour allumer l'appareil, voir la page 13. Pour utiliser le mode manuel, voir la page 13. Pour utiliser un entraînement prédéfini, voir la page 15. Pour utiliser le mode d'information, voir la page 16. Pour utiliser le système audio de la console, voir la page 16.

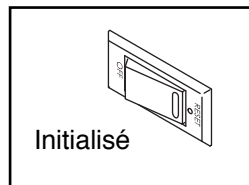
IMPORTANT : si la console est recouverte d'un film en plastique transparent, retirez le film. Pour ne pas abîmer la plateforme de marche, portez des chaussures de sport propres lorsque vous utilisez le tapis de course. La première fois que vous utilisez le tapis de course, observez l'alignement de la courroie mobile et centrez-la si nécessaire (voir la page 20).

Remarque : la console peut afficher la vitesse et la distance en miles ou en kilomètres. Pour savoir quelle unité de mesure est sélectionnée, voir la section LE MODE D'INFORMATION à la page 16. Par souci de clarté, toutes les instructions dans cette section font référence aux kilomètres.

COMMENT ALLUMER L'APPAREIL

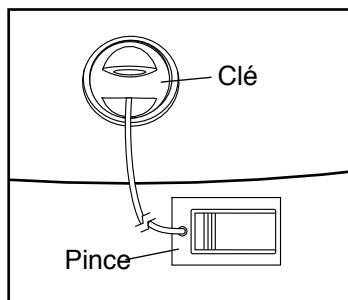
IMPORTANT : si le tapis de course a été exposé à des températures froides, laissez-le se réchauffer à la température ambiante avant de l'allumer. Si vous ne suivez pas cette précaution, vous risquez d'endommager l'écran de la console ou d'autres composants électriques.

Branchez le cordon d'alimentation (voir la page 11). Ensuite, trouvez l'interrupteur sur le cadre près du cordon d'alimentation. Assurez-vous que l'interrupteur est placé sur la position Reset (initialisé).



IMPORTANT : la console est équipée d'un mode d'affichage démo conçu pour être utilisé quand le tapis de course est exposé dans un magasin. Si les affichages s'allument quand le cordon d'alimentation est branché et que l'interrupteur est placé sur la position Reset, cela signifie que le mode démo est activé. Pour désactiver le mode démo, maintenez la touche Stop (arrêt) enfoncée pendant quelques secondes. Si les affichages sont toujours allumés, voir la section LE MODE D'INFORMATION à la page 16 pour désactiver le mode démo.

Ensuite, montez sur les repose-pieds du tapis de course. Trouvez la pince reliée à la clé (voir le schéma à droite), et glissez-la sur la taille de votre vêtement. Ensuite, insérez la clé dans la console. Les affichages



s'allument peu de temps après. **IMPORTANT** : dans une situation d'urgence, la clé peut être tirée hors de la console, ce qui forcera la courroie mobile à ralentir jusqu'à l'arrêt. Testez la pince en reculant de quelques pas avec précaution ; si la clé n'est pas tirée hors de la console, réglez la position de la pince.

IMPORTANT : avant d'utiliser le tapis de course, suivez les étapes suivantes pour vous assurer que la console affiche le niveau d'inclinaison correct : tout d'abord, appuyez une fois sur la touche d'augmentation d'Incline (inclinaison). Ensuite, appuyez soit sur la touche de diminution d'Incline, soit sur la touche Quick Incline (inclinaison une touche) la plus basse pour que l'inclinaison soit réglée sur le niveau le plus bas. Quand le cadre ne bouge plus, le tapis de course est prêt à l'utilisation.

COMMENT UTILISER LE MODE MANUEL

1. Insérez la clé dans la console.

Voir la section COMMENT ALLUMER L'APPAREIL à gauche.

2. Sélectionnez le mode manuel.

Quand la clé est enfoncée dans la console, le mode manuel est sélectionné. Si vous avez sélectionné un entraînement, appuyez sur la touche Manual Control (contrôle manuel) sur la console. Seuls des zéros devraient apparaître sur l'écran.



3. Mettez la courroie mobile en marche.

Pour mettre en marche la courroie mobile, appuyez sur la touche Start (marche), la touche d'augmentation de Speed (vitesse) ou sur l'une des touches numérotées Quick Speed (vitesse une touche).

Si vous appuyez sur la touche Start ou sur la touche d'augmentation de Speed, la courroie mobile se met à tourner à 2 km/h. Alors que vous vous entraînez, appuyez sur les touches d'augmentation et de diminution de Speed pour changer la vitesse de la courroie comme vous le désirez. Chaque fois que vous appuyez sur l'une des touches, la vitesse change de 0,1 km/h ; si vous maintenez la touche enfoncée, la vitesse change par étape de 0,5 km/h.

Si vous appuyez sur une des touches numérotées Quick Speed, la courroie mobile change petit à petit de vitesse jusqu'à atteindre la vitesse sélectionnée.

Pour arrêter la courroie mobile, appuyez sur la touche Stop (arrêt). Le temps se met alors à clignoter sur l'écran. Pour remettre en marche la courroie mobile, appuyez sur la touche Start, la touche d'augmentation de Speed ou sur l'une des touches numérotées Quick Speed.

4. Changez l'inclinaison du tapis de course, au besoin.

Pour changer l'inclinaison du tapis de course, appuyez sur la touche d'augmentation ou de diminution d'Incline, ou sur l'une des touches numérotées Quick Incline. Chaque fois que vous appuyez sur la touche d'augmentation ou de diminution d'Incline, l'inclinaison change de 0,5 %. Si vous appuyez sur une des touches numérotées Quick Incline, l'inclinaison changera petit à petit jusqu'à atteindre l'inclinaison sélectionnée.

5. Suivez votre progression sur l'écran.

Lorsque vous sélectionnez le mode manuel, une piste représentant 400 m (1/4 de mile) apparaît sur la matrice.

Alors que vous marchez ou courez sur le tapis de course, les indicateurs autour de la piste s'allument l'un après l'autre jusqu'à ce que toute la piste soit allumée. La piste disparaît alors et les indicateurs recommencent à s'allumer un à un.



L'affichage inférieur gauche peut afficher le temps écoulé et la distance parcourue en marchant ou en courant. Chaque fois

que vous changez l'inclinaison, l'écran affiche le niveau d'inclinaison pendant quelques secondes. Remarque : lorsqu'un entraînement est sélectionné, l'écran affiche le temps restant avant la fin de l'entraînement plutôt que le temps écoulé.



L'affichage inférieur droit peut afficher la vitesse de la courroie mobile et le nombre approximatif de calories brûlées durant votre entraînement. L'écran affiche également votre rythme cardiaque lorsque vous utilisez le détecteur du rythme cardiaque sur les poignées (voir l'étape 6).



L'affichage supérieur peut afficher le temps écoulé, la distance parcourue en marchant ou en courant, le nombre approximatif de calories brûlées, ou la vitesse de la courroie mobile.

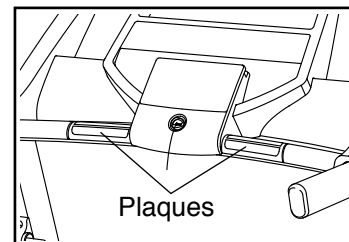


Appuyez plusieurs fois sur la touche Priority Display (affichage prioritaire) jusqu'à ce que l'affichage supérieur affiche les informations que vous souhaitez visualiser. Remarque : quand une information est affichée sur l'écran supérieur, cette même information ne s'affichera pas sur l'écran inférieur droit ou inférieur gauche.

Pour remettre les affichages à zéro, appuyez sur la touche Stop (arrêt), retirez la clé de la console puis réinsérez-la.

6. Mesurez votre rythme cardiaque, si désiré.

Avant d'utiliser le détecteur du rythme cardiaque manuel, retirez le film plastique qui recouvre les plaques métalliques. De plus, assurez-vous que vos mains sont propres.



Pour mesurer votre rythme cardiaque, **montez sur les repose-pieds** et posez les mains sur les plaques métalliques ; **évit**ez de déplacer vos mains. Lorsque votre pouls est détecté, votre rythme cardiaque s'affiche. **Pour une lecture plus précise de votre rythme cardiaque, tenez les plaques pendant au moins 15 secondes.**

7. Lorsque vous avez terminé vos exercices, retirez la clé de la console.

Montez sur les repose-pieds, appuyez sur la touche Stop et **réglez l'inclinaison du tapis de course sur le niveau zéro. L'inclinaison doit être réglée sur le niveau zéro lorsque vous pliez le tapis de course en position de rangement, sinon vous risquez de l'endommager.** Ensuite, retirez la clé de la console et rangez-la dans un endroit sûr.

Lorsque vous avez terminé votre entraînement, placez l'interrupteur sur la position Off (éteint) et débranchez le cordon d'alimentation. **IMPORTANT : si vous ne suivez pas cette précaution, les composants électriques du tapis de course risquent de s'user prématurément.**

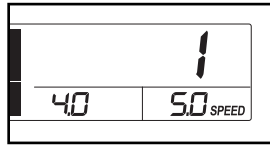
COMMENT UTILISER UN ENTRAÎNEMENT PRÉDÉFINI

1. Insérez la clé dans la console.

Voir la section COMMENT ALLUMER L'APPAREIL à la page 13.

2. Sélectionnez un entraînement prédéfini.

Pour sélectionner un entraînement prédéfini, appuyez plusieurs fois sur la touche Weight Loss Workouts (entraînements de perte de poids) ou sur la touche Performance Workouts (entraînements de performance) jusqu'à ce que l'entraînement désiré apparaisse sur l'écran.



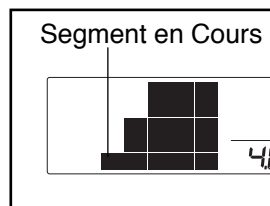
Quand vous sélectionnez un entraînement, la vitesse maximale et l'inclinaison maximale de l'entraînement se mettent à clignoter sur l'écran pendant quelques secondes ; ensuite, l'écran affiche la durée de l'entraînement. Un graphique des vitesses de l'entraînement défile alors sur la matrice.

3. Mettez la courroie mobile en marche.

Appuyez sur la touche Start (marche) ou sur la touche d'augmentation de Speed (vitesse) pour commencer l'entraînement. Peu de temps après avoir appuyé sur la touche, le tapis de course se réglera automatiquement sur la première vitesse et la première inclinaison programmées pour l'entraînement. Tenez les rampes et commencez à marcher.

Chaque entraînement est divisé en 30 segments d'une minute. Une vitesse et une inclinaison sont programmées pour chaque segment. Remarque : la même vitesse et la même inclinaison peuvent être programmées pour des segments consécutifs.

Durant l'entraînement, le graphique illustre votre progression. Le segment du graphique qui clignote correspond au segment en cours de l'entraînement. La hauteur du segment qui clignote correspond à la vitesse du segment en cours.



À la fin de chaque segment, une série de tonalités retentit et le segment suivant du graphique se met à clignoter. Si une vitesse et/ou une inclinaison différente est programmée pour le segment suivant, la vitesse et/ou l'inclinaison se mettra à clignoter sur l'écran pour vous prévenir. Le tapis de course se réglera alors automatiquement sur la vitesse et l'inclinaison programmées pour le segment suivant.

L'entraînement continue ainsi jusqu'à la fin du dernier segment qui clignote. La courroie mobile ralentit alors jusqu'à l'arrêt.

Si la vitesse ou l'inclinaison programmée est trop élevée ou trop faible, vous pouvez la changer manuellement en appuyant sur les touches de Speed ou d'Incline ; **cependant, lorsque le segment en cours prend fin, le tapis de course se réglera automatiquement sur la vitesse et l'inclinaison programmées pour le segment suivant.**

Pour interrompre l'entraînement à tout moment, appuyez sur la touche Stop (arrêt). Pour reprendre l'entraînement, appuyez sur la touche Start ou sur la touche d'augmentation de Speed. La courroie mobile se met alors à tourner à 2 km/h. Quand le segment suivant de l'entraînement commence, le tapis de course se réglera automatiquement sur la vitesse et l'inclinaison programmées pour ce segment.

4. Suivez votre progression sur l'écran.

Voir l'étape 5 à la page 14.

5. Mesurez votre rythme cardiaque, si désiré.

Voir l'étape 6 à la page 14.

6. Lorsque vous avez terminé vos exercices, retirez la clé de la console.

Voir l'étape 7 à la page 14.

LE MODE D'INFORMATION

La console est équipée d'un mode d'information qui enregistre les renseignements d'utilisation du tapis de course et permet de sélectionner l'unité de mesure de la console. Il permet également d'activer et de désactiver le mode démo.

Pour sélectionner le mode d'information, insérez la clé dans la console tout en maintenant enfoncée la touche Stop (arrêt). Ensuite, relâchez la touche Stop. Lorsque le mode d'information est sélectionné, les informations suivantes s'affichent :

L'écran supérieur affiche le nombre d'heures d'utilisation du tapis de course.



L'affichage inférieur gauche affiche le nombre total de kilomètres ou de miles parcourus par la courroie mobile.

Un « E » pour les miles anglais ou un « M » pour les kilomètres est affiché sur l'affichage inférieur droit. Appuyez sur la touche d'augmentation de Speed (vitesse) pour changer l'unité de mesure, si désiré.

La console est équipée d'un mode d'affichage démo conçu pour être utilisé quand le tapis de course est exposé dans un magasin. Quand le mode démo est activé, la console fonctionne normalement lorsque le cordon d'alimentation est branché, que l'interrupteur est placé sur la position reset (initialisé), et que la clé est insérée dans la console. Cependant, quand vous retirez la clé de la console, l'écran reste allumé et les touches ne fonctionnent pas. Si le mode démo est activé, un « d » apparaît sur l'écran droit quand vous êtes dans le mode d'information. Pour activer ou désactiver le mode démo, appuyez sur la touche de diminution de Speed.

Pour quitter le mode d'information, retirez la clé de la console.

COMMENT UTILISER LE SYSTÈME AUDIO DE LA CONSOLE

Pour écouter de la musique ou des livres audio sur le système audio de la console pendant que vous vous entraînez, branchez un câble audio à deux bouts mâles de 3,5 mm (non inclus) dans la prise de la console et dans la prise de votre lecteur MP3 ou de votre lecteur de CD ; **assurez-vous que le câble est bien enfoncé. Remarque : vous pouvez acheter un câble audio dans un magasin vendant des appareils électroniques.**

Ensuite, appuyez sur la touche de lecture de votre lecteur. Réglez le volume en utilisant le bouton de réglage du volume de votre lecteur.

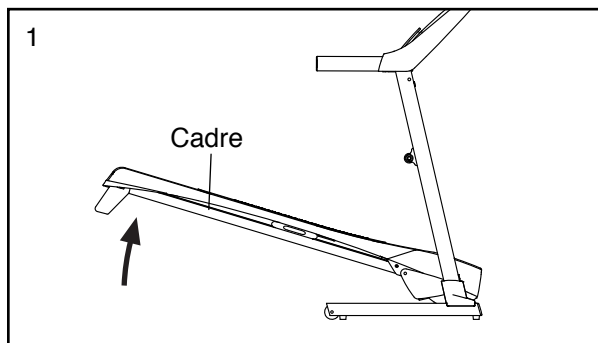
Si vous utilisez un lecteur de CD portable et que le CD saute, placez le lecteur de CD sur le sol ou sur une autre surface plane plutôt que sur la console.

COMMENT PLIER ET DÉPLACER LE TAPIS DE COURSE

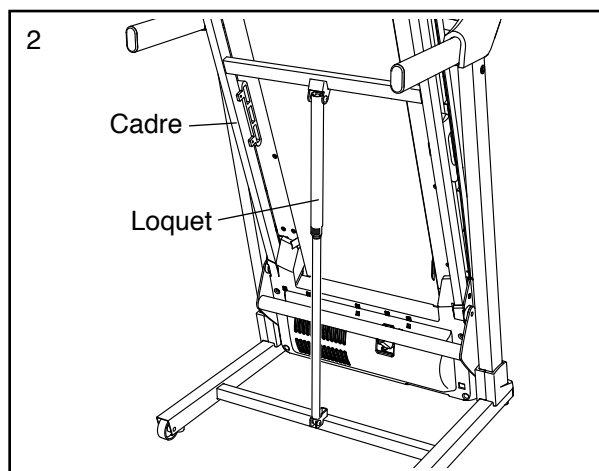
COMMENT PLIER LE TAPIS DE COURSE

Avant de plier le tapis de course, retirez la clé et débranchez le cordon d'alimentation. **ATTENTION :** vous devez être capable de soulever sans risque un poids de 20 kg pour soulever, baisser ou déplacer le tapis de course.

1. Tenez fermement le cadre métallique à l'endroit indiqué par la flèche ci-dessous. **ATTENTION :** ne tenez pas le cadre par les repose-pieds en plastique. Pliez les jambes et gardez le dos droit. Soulevez le cadre à mi-chemin environ de la position verticale.



2. Soulevez le cadre jusqu'à ce que le bouton du loquet soit verrouillé en position de rangement. **ATTENTION :** assurez-vous que le bouton du loquet est verrouillé.

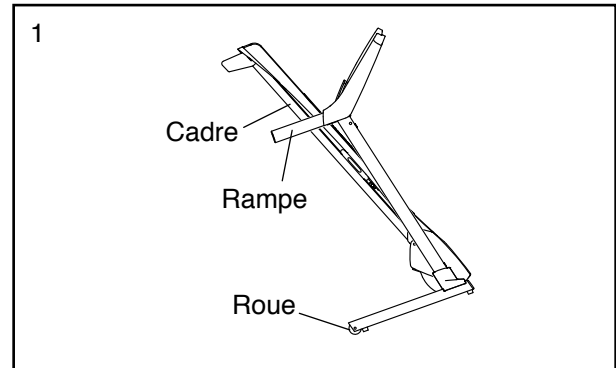


Pour protéger votre sol ou votre moquette, placez un tapis sous l'appareil. Protégez le tapis de course des rayons directs du soleil. Ne laissez pas le tapis de course en position de rangement dans une pièce où la température peut dépasser 30° C .

COMMENT DÉPLACER LE TAPIS DE COURSE

Avant de déplacer le tapis de course, pliez-le comme indiqué à gauche. **ATTENTION :** assurez-vous que le bouton du loquet est verrouillé dans la position de rangement. Il faut être deux personnes pour déplacer le tapis de course.

1. Tenez le cadre et l'une des rampes, puis placez un pied contre une roue.

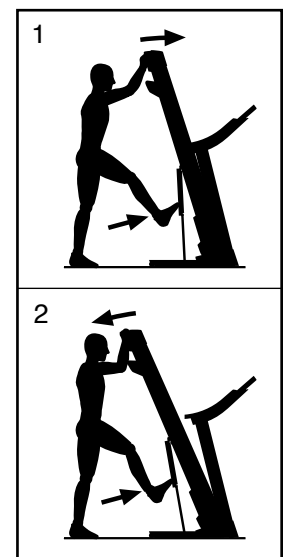


2. Tirez la rampe vers vous jusqu'à ce que le tapis de course commence à rouler sur les roues, puis déplacez-le doucement jusqu'à l'endroit désiré. **ATTENTION :** ne déplacez pas le tapis de course sans l'avoir incliné vers l'arrière, ne tirez pas sur le cadre, et ne déplacez pas le tapis de course sur une surface irrégulière.

3. Placez un pied contre une roue puis baissez le tapis de course avec précaution.

COMMENT BAISSER LE TAPIS DE COURSE POUR L'UTILISER

1. Poussez la partie supérieure du cadre vers l'avant, et appuyez doucement sur le haut du loquet de rangement avec le pied en même temps.
2. Pendant que vous appuyez sur le loquet de rangement avec votre pied, tirez la partie supérieure du cadre vers vous.
3. Reculez et laissez le cadre descendre jusqu'au sol.



ENTRETIEN ET RÉOLUTION DES PROBLÈMES

ENTRETIEN

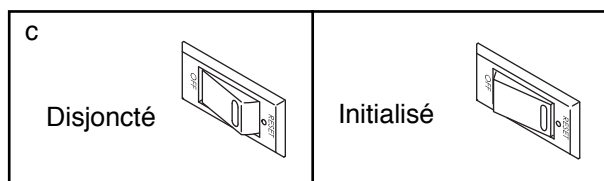
Nettoyez régulièrement le tapis de course et assurez-vous que la courroie mobile est toujours propre et sèche. **Tout d'abord, placez l'interrupteur sur la position off (éteint) et débranchez le cordon d'alimentation.** Ensuite, nettoyez les pièces externes du tapis de course avec un chiffon humide et un peu de savon doux. **IMPORTANT : ne vaporisez pas de liquide directement sur le tapis de course. Pour ne pas endommager la console, gardez les liquides à l'écart.** Ensuite, séchez complètement le tapis de course avec une serviette douce.

RÉSOLUTION DES PROBLÈMES

La plupart des problèmes de tapis de course peut être résolue en suivant les étapes simples ci-dessous. Identifiez le problème qui s'applique à votre cas et suivez les étapes indiquées. Si vous avez besoin d'aide supplémentaire, voir la couverture du manuel pour contacter notre Service à la Clientèle.

PROBLÈME : l'appareil ne se met pas en marche

- Assurez-vous que le cordon d'alimentation est branché dans une prise correctement reliée à la terre (voir la page 11). Si une rallonge est nécessaire, utilisez uniquement une rallonge à trois conducteurs de calibre 14 (1 mm²) d'une longueur maximale de 1,5 m.
- Après avoir branché le cordon d'alimentation, assurez-vous que la clé est complètement enfoncée dans la console.
- Vérifiez l'interrupteur sur le cadre près du cordon d'alimentation. Si l'interrupteur dépasse de l'appareil comme sur le schéma, l'interrupteur a disjoncté. Pour réinitialiser l'interrupteur, attendez cinq minutes, puis appuyez dessus.



PROBLÈME : l'appareil s'éteint durant l'utilisation

- Vérifiez l'interrupteur (voir le schéma c à gauche). Si l'interrupteur a disjoncté, attendez cinq minutes, puis appuyez dessus.
- Assurez-vous que le cordon d'alimentation est bien branché. Si le cordon d'alimentation est branché, débranchez-le, attendez cinq minutes, puis rebranchez-le.
- Retirez la clé de la console, puis insérez-la de nouveau.
- Si le tapis de course ne fonctionne toujours pas, voir la couverture de ce manuel pour contacter notre Service à la Clientèle.

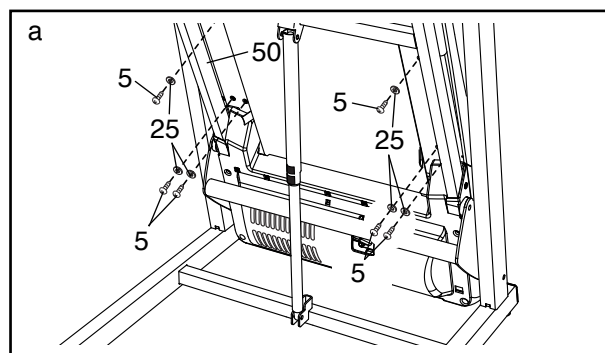
PROBLÈME : l'écran de la console reste allumé lorsque la clé est retirée de la console

- La console est équipée d'un mode d'affichage démo conçu pour être utilisé quand le tapis de course est exposé dans un magasin. Si les affichages restent allumés lorsque la clé est retirée, cela indique que le mode démo est activé. Pour désactiver le mode démo, maintenez la touche Stop (arrêt) enfoncée pendant quelques secondes. Si les écrans sont toujours allumés, voir la section LE MODE D'INFORMATION à la page 16 pour désactiver le mode démo.

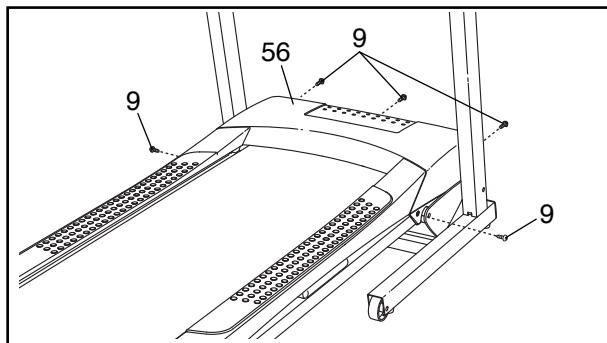
PROBLÈME : les affichages de la console ne fonctionnent pas correctement

- Retirez la clé de la console et **DÉBRANCHEZ LE CORDON D'ALIMENTATION.** Placez le tapis de course dans sa position de rangement (voir la section COMMENT PLIER LE TAPIS DE COURSE à la page 17).

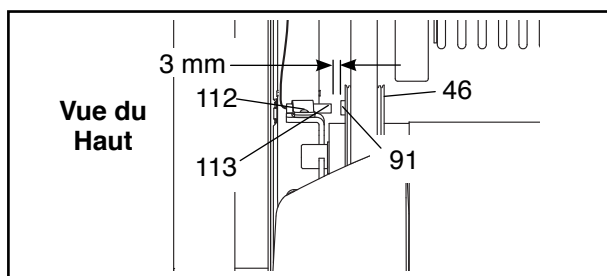
Retirez les six Vis à Tête de Rondelle M4,2 x 13mm (5) et les six Rondelles Plates du Repose-pieds (25). Ensuite, baissez le Cadre (50) (voir la section COMMENT BAISSER LE TAPIS DE COURSE POUR L'UTILISER page 17).



Retirez les cinq Vis à Tête à Rondelle M4,2 x 19mm (9) indiquées. Ensuite, retirez le Capot du Moteur (56) avec précaution.



Trouvez le Capteur Magnétique (113) et l'Aimant (91) à gauche de la Poulie (46). Tournez la Poulie jusqu'à ce que l'Aimant et le Capteur Magnétique soient alignés. **Assurez-vous que l'espace entre l'Aimant et le Capteur Magnétique est d'environ 3 mm.** Si nécessaire, dévissez la Vis Autoperçante M4,2 x 13mm (112), déplacez légèrement le Capteur Magnétique, puis resserrez la Vis Autoperçante. Réinstallez le Capot du Moteur (non illustré) et faites fonctionner le tapis de course pendant quelques minutes pour vérifier l'exactitude de la lecture de la vitesse.

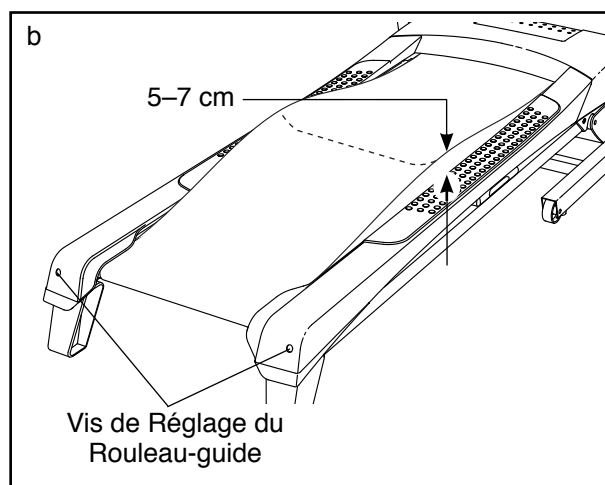


PROBLÈME : l'inclinaison du tapis de course ne change pas correctement

- Maintenez enfoncées la touche Stop (arrêt) et la touche d'augmentation de Speed (vitesse), insérez la clé dans la console, puis relâchez les touches Stop et d'augmentation de Speed. Ensuite, appuyez sur la touche Stop puis sur la touche d'augmentation ou de diminution d'Incline (inclinaison). Le tapis de course se soulève alors automatiquement jusqu'à l'inclinaison maximale, puis revient au niveau minimal. Ceci permet de calibrer le système d'inclinaison. Si le système d'inclinaison ne se calibre pas, appuyez de nouveau sur la touche Stop, puis de nouveau sur la touche d'augmentation ou de diminution d'Incline. Quand le système d'inclinaison est calibré, retirez la clé de la console.

PROBLÈME : la courroie mobile ralentit quand on marche dessus

- Si une rallonge doit être utilisée, utilisez uniquement une rallonge à trois conducteurs de calibre 14 (1 mm²) d'une longueur maximale de 1,5 m.
- Si la courroie mobile est trop tendue, les performances du tapis de course peuvent diminuer et la courroie mobile peut s'endommager. Retirez la clé de la console et **DÉBRANCHEZ LE CORDON D'ALIMENTATION.** À l'aide de la clé hexagonale, tournez les deux vis de réglage du rouleau-guide dans le sens contraire des aiguilles d'une montre, un quart de tour. Lorsque la courroie est correctement tendue, vous devriez pouvoir soulever ses rebords de 5 à 7 cm au-dessus de la plateforme de marche. Assurez-vous que la courroie mobile reste centrée. Ensuite, branchez le cordon d'alimentation, insérez la clé dans la console et faites fonctionner le tapis de course pendant quelques minutes. Répétez le processus jusqu'à ce que la courroie soit correctement tendue.

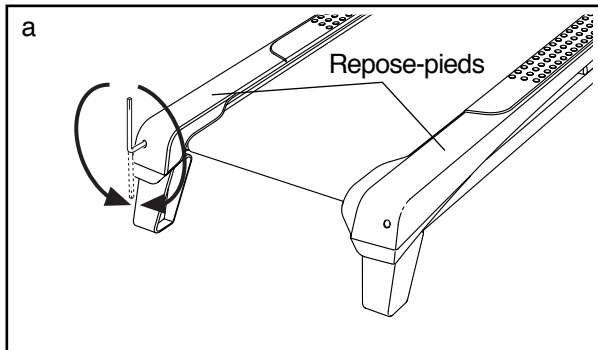


- Votre tapis de course est équipé d'une courroie mobile enduite d'un lubrifiant haute performance. **IMPORTANT : ne vaporisez jamais de silicone ou d'autres substances sur la courroie mobile ou sur la plateforme de marche, à moins qu'un représentant de service autorisé ne vous demande de le faire. De telles substances peuvent endommager la courroie mobile et accélérer l'usure.** Si vous pensez que la courroie mobile requiert plus de lubrifiant, voir la couverture du manuel pour contacter notre Service à la Clientèle.
- Si la courroie mobile ralentit toujours quand on marche dessus, voir la couverture du manuel pour contacter notre Service à la Clientèle.

PROBLÈME : la courroie mobile n'est pas centrée

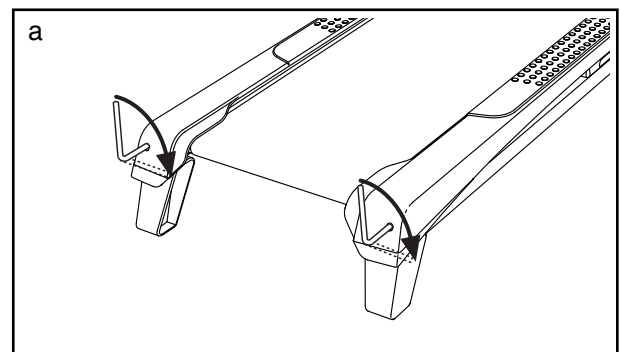
IMPORTANT : la courroie mobile doit être centrée entre les repose-pieds. Si la courroie mobile frotte contre les repose-pieds, elle risque de s'endommager.

- a. Retirez d'abord la clé et **DÉBRANCHEZ LE CORDON DALIMENTATION**. Si la courroie mobile s'est décalée vers la gauche, utilisez la clé hexagonale pour tourner la vis du rouleau-guide gauche dans le sens des aiguilles d'une montre, un demi tour ; si la courroie mobile s'est décalée vers la droite, tournez la vis du rouleau-guide gauche dans le sens contraire des aiguilles d'une montre, un demi tour. Faites attention de ne pas trop tendre la courroie mobile. Ensuite, branchez le cordon d'alimentation, insérez la clé dans la console et faites fonctionner le tapis de course pendant quelques minutes. Répétez le processus jusqu'à ce que la courroie mobile soit centrée.



PROBLÈME : la courroie mobile glisse quand on marche dessus

- a. Retirez d'abord la clé et **DÉBRANCHEZ LE CORDON DALIMENTATION**. À l'aide de la clé hexagonale, tournez les deux vis de réglage du rouleau-guide dans le sens des aiguilles d'une montre, un quart de tour. Lorsque la courroie est correctement tendue, vous devriez pouvoir soulever ses rebords de 5 à 7 cm au-dessus de la plateforme de marche. Assurez-vous que la courroie mobile reste centrée. Ensuite, branchez le cordon d'alimentation, insérez la clé dans la console et faites fonctionner le tapis de course pendant quelques minutes. Répétez le processus jusqu'à ce que la courroie soit correctement tendue.



CONSEILS POUR L'EXERCICE

⚠️ AVERTISSEMENT : avant de commencer ce programme d'exercice ou tout autre programme, consultez votre médecin. Ceci est particulièrement important pour les personnes de plus de 35 ans ou les personnes ayant des problèmes de santé.

Le détecteur cardiaque n'est pas un appareil médical. De nombreux facteurs peuvent affecter la lecture du rythme cardiaque. Le détecteur cardiaque est uniquement un outil pour l'exercice pour déterminer les fluctuations générales du rythme cardiaque.

Ces conseils pour l'exercice vous aideront à planifier votre programme d'exercice. Pour plus de détails sur l'exercice, procurez-vous un livre réputé sur le sujet ou consultez votre médecin. Gardez en tête qu'une alimentation équilibrée et un repos adéquat sont essentiels pour de bons résultats.

INTENSITÉ DE L'EXERCICE

Que votre but soit de brûler de la graisse ou de fortifier votre système cardio-vasculaire, la clé pour obtenir des résultats est de s'entraîner à la bonne intensité. Vous pouvez utiliser votre rythme cardiaque comme repère pour trouver le niveau d'intensité adapté à vos objectifs. Le tableau ci-dessous indique les rythmes cardiaques recommandés pour brûler de la graisse et pour des exercices aérobics.

165	155	145	140	130	125	115	♥
145	138	130	125	118	110	103	♥
125	120	115	110	105	95	90	♥
<hr/>							
20	30	40	50	60	70	80	

Pour trouver le niveau d'intensité correct, trouvez votre âge en bas du tableau (les âges sont arrondis à la dizaine). Les trois nombres listés au-dessus de votre âge définissent votre « zone d'entraînement ». Le nombre le plus bas est le rythme cardiaque pour brûler de la graisse, le nombre du milieu est le rythme cardiaque pour brûler un maximum de graisse, et le nombre le plus haut est le rythme cardiaque pour des exercices aérobics.

Brûler de la Graisse — pour brûler efficacement de la graisse, vous devez vous entraîner à une intensité faible pendant une longue période de temps. Durant les premières minutes d'exercice, votre corps utilise des *calories de glucide* comme carburant. Votre corps ne commence à puiser dans ses *réserves de graisse* qu'après plusieurs minutes d'effort. Si votre but est de brûler de la graisse, réglez l'intensité de votre exercice jusqu'à ce que votre rythme cardiaque soit proche du nombre le plus bas de votre zone d'entraînement. Pour brûler un maximum de graisse, entraînez-vous avec votre rythme cardiaque proche du nombre du milieu de votre zone d'entraînement.

Exercices Aérobics — si votre but est de renforcer votre système cardio-vasculaire, vous devez faire des exercices aérobics, ce qui veut dire de l'exercice qui requiert de grandes quantités d'oxygène pendant une période de temps prolongée. Pour des exercices aérobics, réglez votre intensité jusqu'à ce que votre rythme cardiaque soit proche du nombre le plus haut dans votre zone d'entraînement.

CONSEILS POUR L'ENTRAÎNEMENT

Échauffement — commencez avec 5 à 10 minutes d'étirements et d'exercices légers. L'échauffement fait monter la température de votre corps, augmente les battements de votre cœur, et accélère votre circulation pour vous préparer à l'effort.

Exercices dans la Zone d'Entraînement — entraînez-vous pendant 20 à 30 minutes avec votre rythme cardiaque dans votre zone d'entraînement. (Durant les premières semaines de votre programme d'exercice, ne maintenez pas votre rythme cardiaque dans votre zone d'entraînement pendant plus de 20 minutes.) Respirez profondément et de manière régulière quand vous vous entraînez ; ne retenez jamais votre souffle.

Retour à la Normale — finissez avec 5 à 10 minutes d'étirements. Les étirements rendent vos muscles plus flexibles et aident à prévenir les problèmes qui surviennent après l'entraînement.

FRÉQUENCE DE L'EXERCICE

Pour maintenir ou améliorer votre forme physique, effectuez trois entraînements par semaine, avec au moins un jour de repos entre chaque entraînement. Après quelques mois d'exercice régulier, vous pouvez effectuer jusqu'à cinq entraînements par semaine, si désiré. Gardez à l'esprit que la clé du succès est de faire de vos entraînements un élément agréable et régulier de votre vie de tous les jours.

LISTE DES PIÈCES

N° du Modèle GETL60715.0 R0215A

N°.	Qté.	Description	N°.	Qté.	Description
1	2	Vis 3/8" x 2 1/4"	50	1	Cadre
2	2	Vis 3/8" x 2 3/4"	51	1	Support du Rouleau-guide Droit
3	14	Vis M4,2 x 19mm	52	1	Pied Arrière Droit
4	2	Vis 3/8" x 3/4"	53	1	Pied Arrière Gauche
5	12	Vis à Tête de Rondelle M4,2 x 13mm	54	1	Rouleau-guide
6	4	Vis M4,2 x 13mm	55	1	Support du Rouleau-guide Gauche
7	1	Boulon M8 x 35mm	56	1	Capot du Moteur
8	4	Vis Autoperçante M4,2 x 19mm	57	1	Support du Moteur de Traction
9	5	Vis à Tête à Rondelle M4,2 x 19mm	58	1	Moteur de Traction
10	1	Vis Brillante M4,2 x 13mm	59	1	Support du Système Électronique
11	10	Vis M4 x 10mm	60	1	Contrôleur
12	4	Boulon M8 x 30mm	61	1	Panneau Ventral
13	4	Vis à Encoche M4,2 x 13mm	62	1	Interrupteur
14	2	Vis M6 x 70mm	63	1	Passe-fil
15	2	Vis du Moteur 1/4"	64	1	Cordon d'Alimentation
16	1	Boulon M8 x 102mm	65	2	Bague d'Espacement du Cadre d'Inclinaison
17	2	Boulon M8 x 20mm	66	1	Boulon 3/8" x 1 1/4"
18	2	Boulon 3/8" x 2"	67	1	Base de la Console
19	2	Boulon M8 x 40mm	68	2	Embout de la Rampe
20	2	Boulon M10 x 68mm	69	2	Rampe
21	2	Vis M8 x 35mm	70	1	Console
22	2	Rondelle Étoilée M8,4	71	1	Fil du Montant
23	4	Rondelle Étoilée M4,2	72	1	Boulon 3/8" x 2 3/16"
24	2	Bague d'Espacement du Rouleau	73	1	Montant Gauche
25	14	Rondelle Plate du Repose-pieds	74	1	Clé/Pince
26	8	Rondelle Plate #8	75	5	Attache de Fil
27	4	Rondelle Étoilée 3/8"	76	2	Bague d'Espacement du Cadre
28	1	Boulon M8 x 52mm	77	2	Embout de la Base
29	2	Écrou à Colerette M8	78	4	Coussin de la Base
30	1	Vis #8 x 1/2"	79	15	Vis #8 x 3/4"
31	1	Écrou de Blocage M8	80	4	Vis #10 x 3/4"
32	6	Écrou de Verrouillage 3/8"	81	2	Boulon 3/8" x 2 1/4"
33	3	Pince du Capot #8	82	1	Vis M6 x 60mm
34	2	Vis 5/16" x 2 1/4"	83	4	Rondelle Étoilée #10
35	2	Roue	84	4	Rondelle Plate
36	1	Base	85	4	Écrou de Blocage M8
37	1	Repose-pieds Gauche	86	2	Écrou 5/16"
38	1	Autocollant d'Avvertissement du Loquet	87	1	Écrou M6
39	2	Écrou M8	88	2	Écrou M10
40	2	Coussin de la Plateforme	89	1	Support du Contrôleur
41	2	Guide de la Courroie	90	1	Pince du Capteur Magnétique
42	1	Loquet de Rangement	91	1	Aimant
43	2	Bague du Moteur	92	1	Moteur d'Inclinaison
44	2	Vis M10 x 58mm	93	1	Cadre d'Inclinaison
45	1	Courroie de Traction	94	2	Embout du Bureau
46	1	Rouleau de Traction/Poulie	95	1	Cadre de la Console Gauche
47	1	Courroie Mobile	96	1	Cadre de la Console Droit
48	1	Plateforme de Marche	97	1	Barre Transversale du Détecteur Cardiaque
49	1	Repose-pieds Droit	98	1	Fil de Mise à la Terre de la Console

N°.	Qté.	Description	N°.	Qté.	Description
99	2	Embout Avant de la Rampe	107	2	Autocollant d'Avertissement
100	4	Bague de la Rampe	108	2	Écrou Soudé M8
101	2	Passe-fil	109	1	Réceptacle
102	1	Montant Droit	110	1	Filtre
103	1	Boîtier Extérieur du Montant Gauche	111	1	Isolateur du Moteur
104	1	Boîtier Intérieur du Montant Gauche	112	1	Vis Autoperçante M4,2 x 13mm
105	1	Boîtier Intérieur du Montant Droit	113	1	Capteur Magnétique
106	1	Boîtier Extérieur du Montant Droit	*	–	Manuel de l'Utilisateur

Remarque : les spécifications sont sujettes à des changements sans notification. Voir le dos de ce manuel pour commander des pièces de rechange. *Indique qu'une pièce n'est pas illustrée.

SCHÉMA DÉTAILLÉ A

N° du Modèle GETL60715.0 R0215A

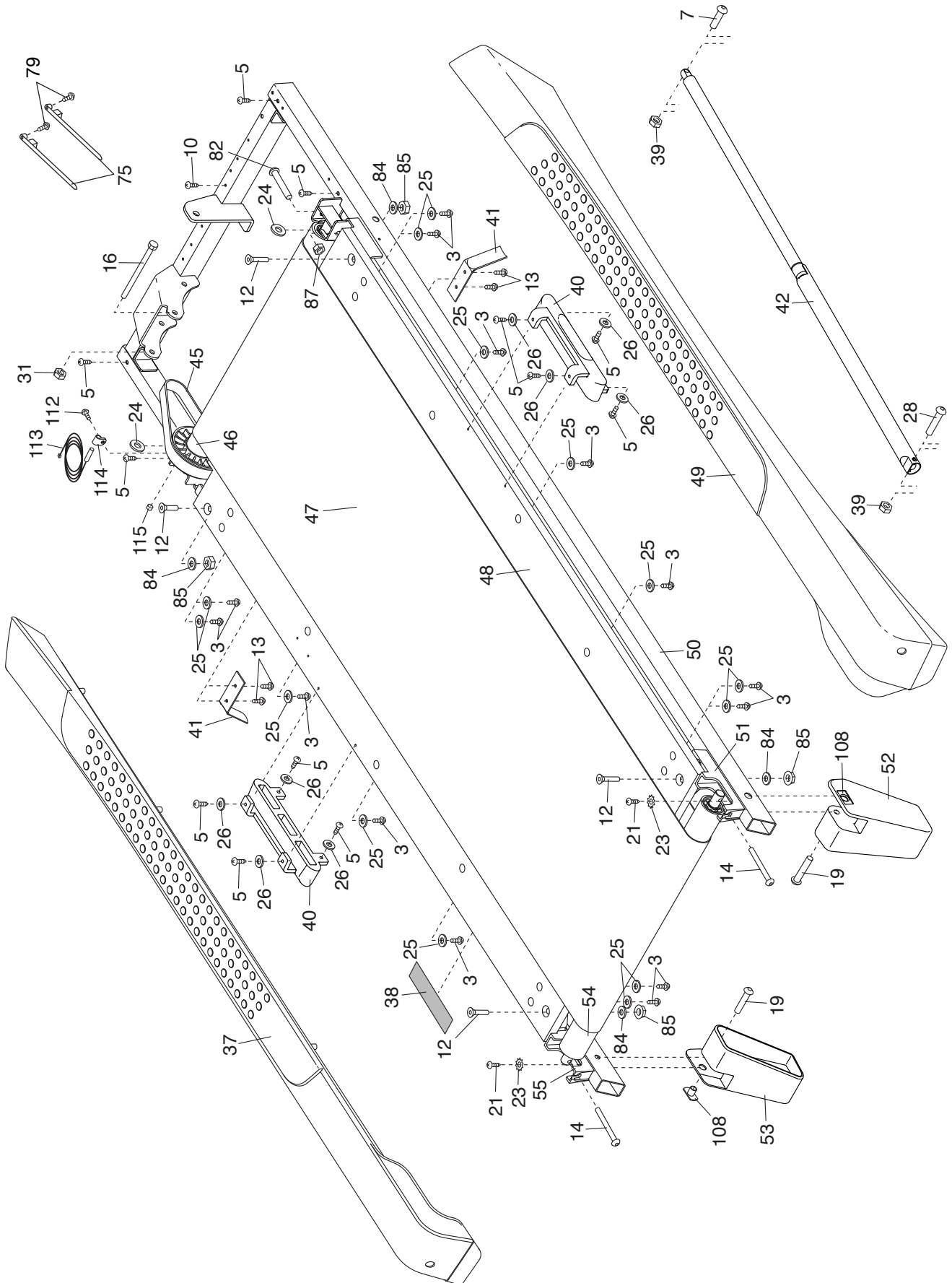


SCHÉMA DÉTAILLÉ B

N° du Modèle GETL60715.0 R0215A

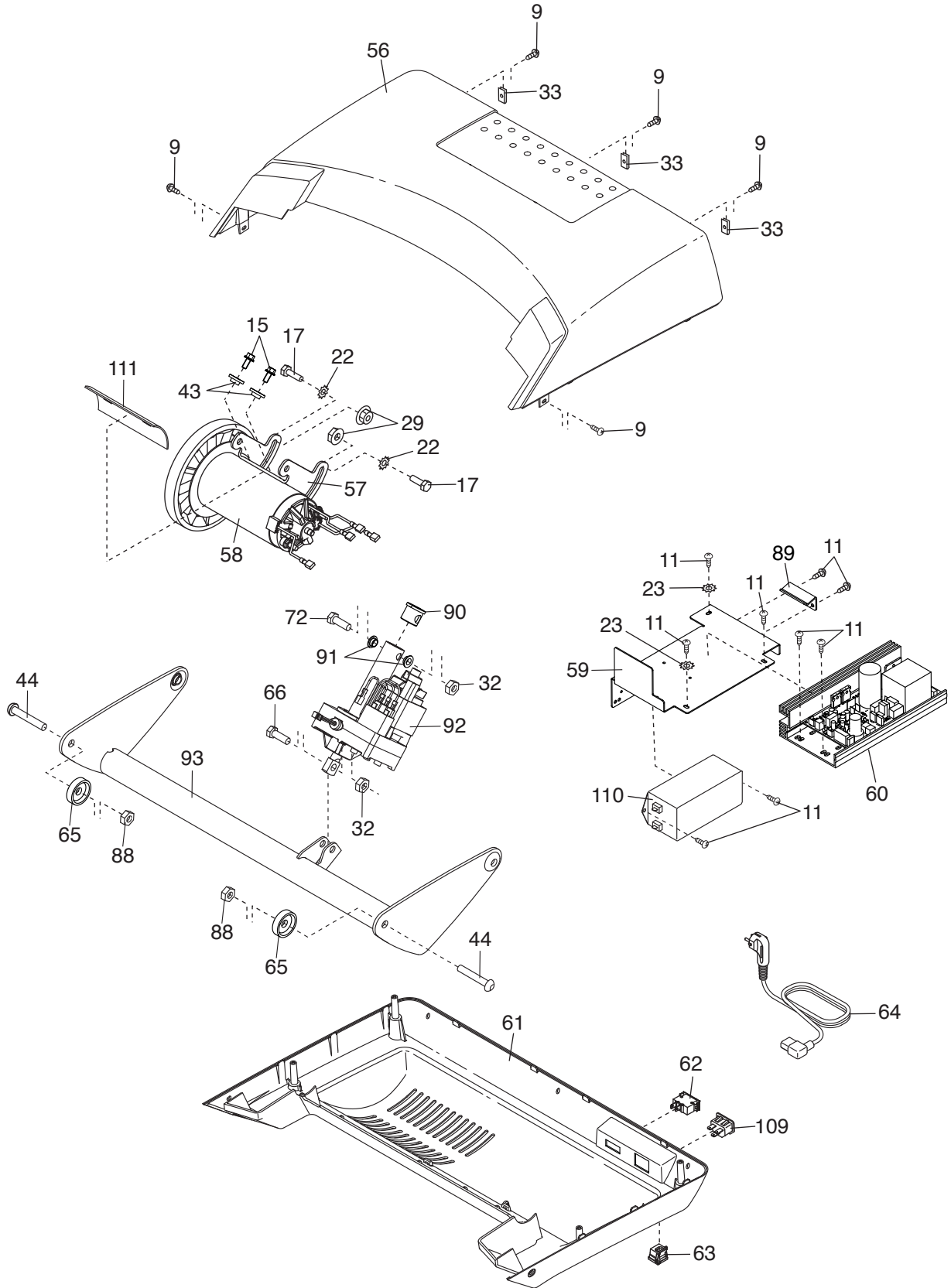


SCHÉMA DÉTAILLÉ C

N° du Modèle GETL60715.0 R0215A

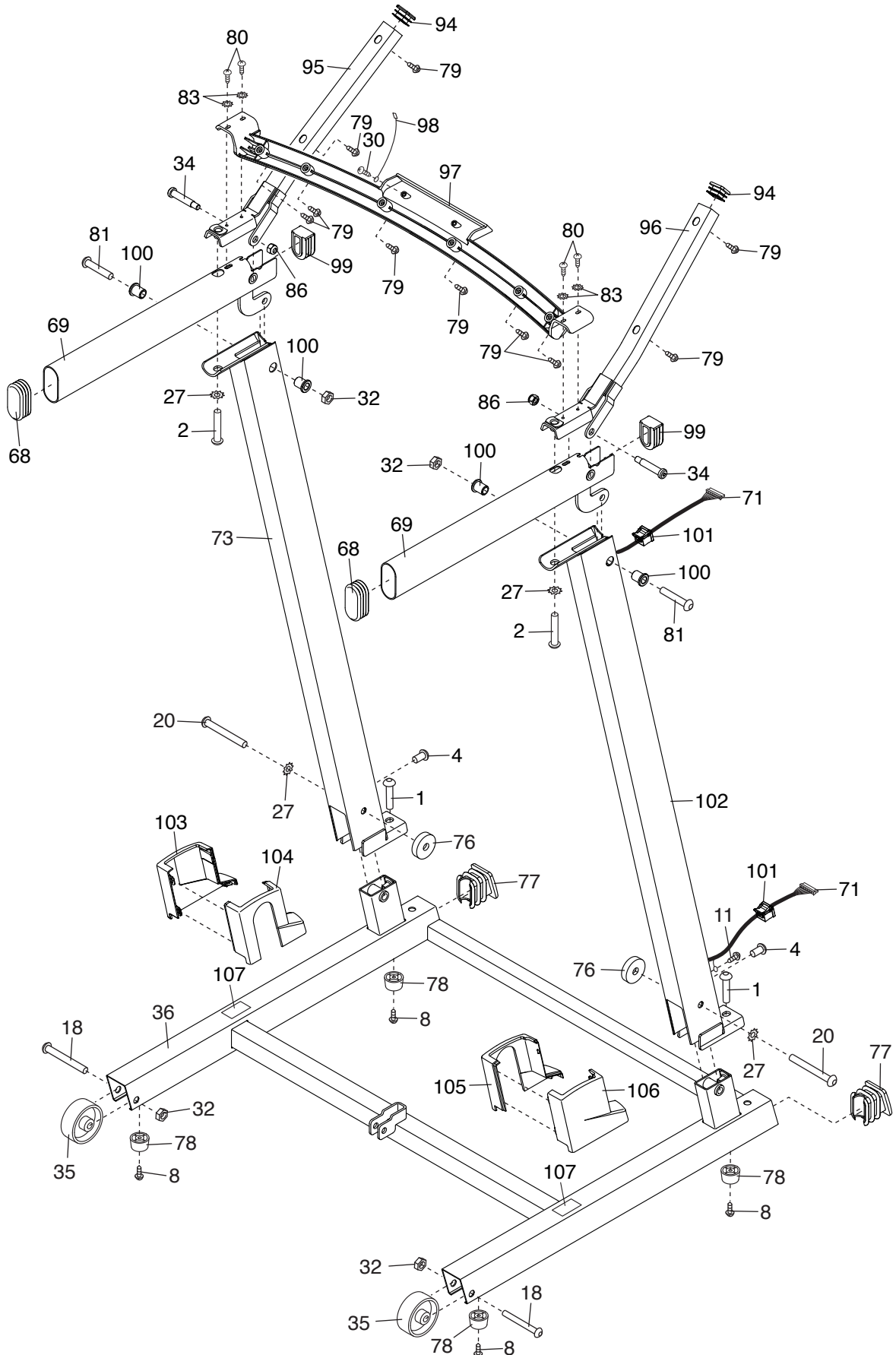
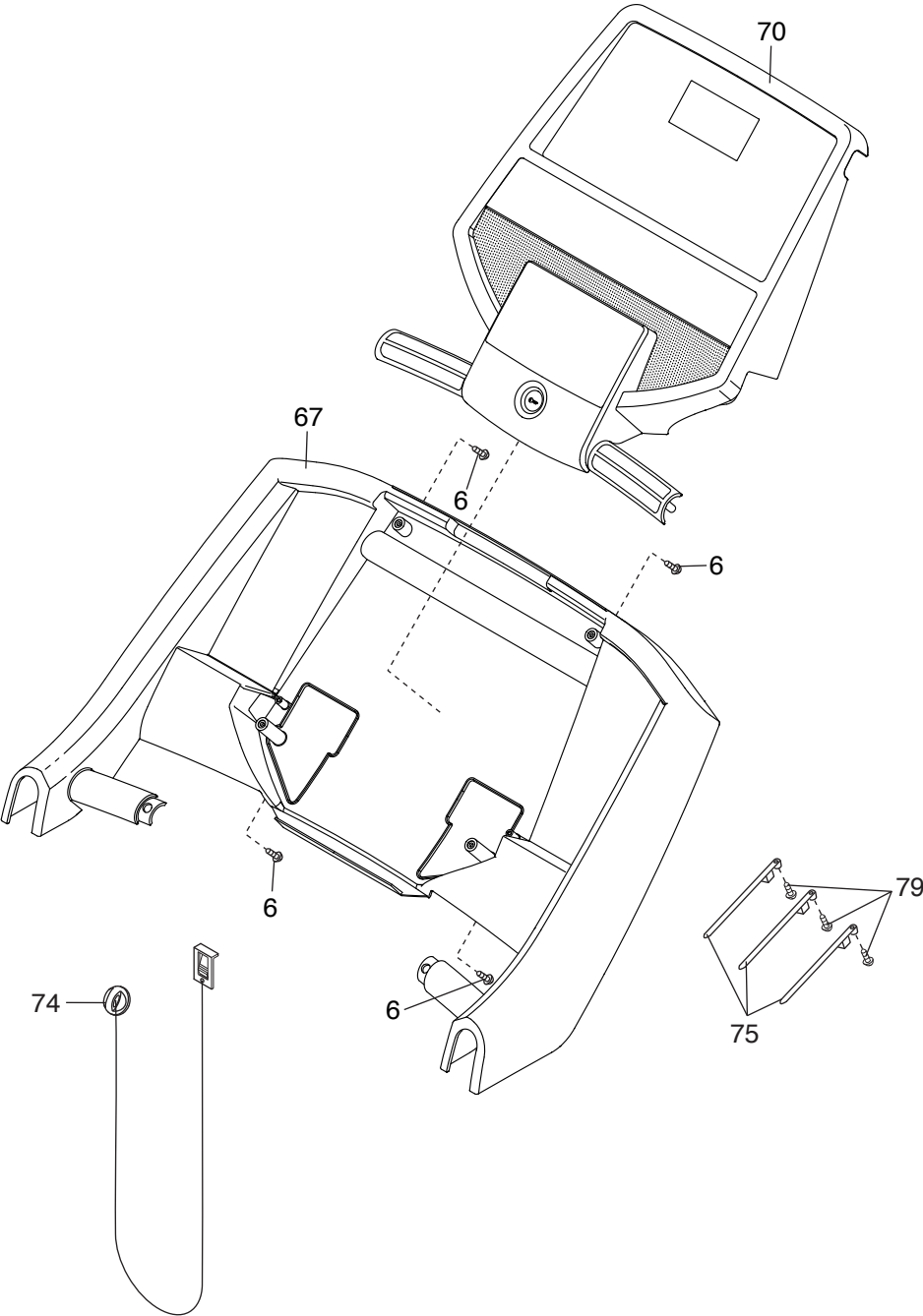


SCHÉMA DÉTAILLÉ D

N° du Modèle GETL60715.0 R0215A



POUR COMMANDER DES PIÈCES DE RECHANGE

Pour commander des pièces de rechange, voir la page de couverture de ce manuel. Pour que nous puissions mieux vous assister, merci de préparer les informations suivantes avant de nous appeler :

- le numéro du modèle et le numéro de série de l'appareil (voir la page de couverture de ce manuel)
- le nom de l'appareil (voir la page de couverture de ce manuel)
- le numéro de la pièce et la description de la/des pièce(s) de remplacement (voir la LISTE DES PIÈCES et le SCHÉMA DÉTAILLÉ vers la fin de ce manuel)

INFORMATION POUR LE RECYCLAGE

Cet appareil électronique ne doit pas être éliminé avec les déchets ménagers. Afin de préserver l'environnement, cet appareil doit être recyclé au terme de sa durée de vie utile comme l'exige la loi.

Veillez utiliser des installations de recyclage autorisées à collecter ce type de déchets dans votre région. En agissant ainsi, vous aiderez à préserver les ressources naturelles et à améliorer les normes européennes en matière de protection de l'environnement. Si vous avez besoin de plus d'informations concernant les méthodes correctes et sûres d'élimination des déchets électroniques, contactez les services d'enlèvement des déchets de votre commune ou l'établissement où vous avez acheté ce produit.

